



národní  
úložiště  
šedé  
literatury

## **Věstník Úřadu průmyslového vlastnictví 2018/25**

Úřad průmyslového vlastnictví  
2018

Dostupný z <http://www.nusl.cz/ntk/nusl-407111>

Dílo je chráněno podle autorského zákona č. 121/2000 Sb.

Tento dokument byl stažen z Národního úložiště šedé literatury (NUŠL).

Datum stažení: 07.05.2024

Další dokumenty můžete najít prostřednictvím vyhledávacího rozhraní [nusl.cz](http://nusl.cz) .

### Číselné INID kódy pro označování bibliografických dat technických řešení

### INID Codes for the identification of bibliographic data of technical solutions

(Standard WIPO ST. 9 a ST. 80)

(11)	číslo patentu/zápisu/osvědčení	(11)	Number of the patent/registration/certification
(15)	datum zápisu průmyslového vzoru	(15)	Industrial design registration date
(21)	číslo přihlášky/žádosti	(21)	Application number
(22)	datum podání přihlášky/žádosti	(22)	Date of application filling
(23)	údaje o výstavní prioritě	(23)	Exhibition priority data
(28)	počet průmyslových vzorů	(28)	Number of industrial designs included in the application
(31)	číslo prioritní přihlášky	(31)	Number of priority application
(32)	datum podání prioritní přihlášky	(32)	Filing date of priority application
(33)	země priority	(33)	Priority country
(40)	datum zveřejnění přihlášky vynálezu	(40)	Date of publication of patent application
(45)	datum zveřejnění zapsaného průmyslového vzoru	(45)	Publication date of the registered industrial design
(47)	datum zveřejnění udělení patentu a zápisu užitého vzoru, datum zápisu užitého vzoru, datum oznámení udělení evropského patentu v Evropském patentovém věstníku	(47)	Publication date of patent granting and publication date of utility model registration, registration date of utility model, publication date of European patent granting in the European patent bulletin
(51)	mezinárodní patentové třídění/Locarnské třídění průmyslových vzorů	(51)	International Patent Classification/ Locarno Classification for Industrial Designs
(54)	Název	(54)	Title
(55)	vyobrazení průmyslového vzoru	(55)	Reproduction of the industrial design
(57)	Anotace	(57)	Abstract
(68)	číslo základního patentu	(68)	Number of the basic patent
(71)	označení přihlašovatele/žadatele	(71)	Applicant
(72)	označení původce	(72)	Inventor
(73)	označení majitele/vlastníka	(73)	Owner
(74)	označení zástupce	(74)	Attorney's name and address
(86)	číslo mezinárodní přihlášky	(86)	International application number
(87)	číslo mezinárodního zveřejnění	(87)	International publication number
(92)	datum a číslo první registrace přípravku pro Českou republiku	(92)	Date and number(s) of the first authorization to market the product in the CZ
(93)	datum, číslo a země první registrace přípravku v rámci Společenství	(93)	Date, number(s) and country of the first authorization to market the product in the EEC
(94)	doba platnosti osvědčení	(94)	Term of certification validity
(95)	označení a typ přípravku	(95)	Name of the product and product type
(96)	datum podání a číslo evropské patentové přihlášky	(96)	European patent application filing date and number
(97)	datum zveřejnění a číslo zveřejnění evropské patentové přihlášky v Evropském patentovém věstníku	(97)	European patent application publication date and publication number in the European patent bulletin

### Číselné INID kódy pro označování bibliografických dat ochranných známek

### INID codes and minimum required for the identification of bibliographic data relating to marks

(Standard WIPO ST.60)

(111)	Číslo zápisu ochranné známky (registrace)	(111)	Number of registration
(151)	Datum zápisu ochranné známky	(151)	Date of the registration
(210)	Číslo přihlášky ochranné známky (spisu)	(210)	Number of the application
(220)	Datum podání přihlášky	(220)	Date of filing of the application
(320)	Datum vzniku práva přednosti	(320)	Date of the first application
(442)	Datum zveřejnění přihlášky po průzkumu	(442)	Date of the publication of the examined application
(450)	Datum zveřejnění zápisu ochranné známky ve Věstníku	(450)	Date of publication of the registration
(510)	Seznam výrobků a služeb	(510)	List of goods and/or services
(511)	Číslo třídy výrobků a služeb	(511)	Number of the class of goods and/or services
(526)	Omezení rozsahu ochrany o prvek	(526)	Disclaimer
(540)	Znění nebo vyobrazení ochranné známky	(540)	Reproduction of the mark
(551)	Kolektivní ochranná známka	(551)	Collective mark
(554)	Prostorová ochranná známka	(554)	Three-dimensional mark
(558)	Ochranná známka tvořená pouze barvou nebo kombinací barev	(558)	Mark consisting exclusively of one or several colours
(580)	Datum zápisu jakékoliv transakce v souvislosti s přihláškou nebo zápisem ochranné známky do rejstříku, např. změna majitele, změna jména nebo adresy, vzdání se práv k ochranné známce atd. (účinnost)	(580)	Date of recording of any kind of transaction in respect of applications or registrations (e.g. change in ownership, change in name or address, renunciation, termination of protection)
(591)	Údaje o barevnosti ochranné známky	(591)	Information concerning colour claimed
(730)	Přihlašovatel/vlastník ochranné známky	(730)	The applicant or the holder of the mark
(740)	Zástupce	(740)	Name and address of the representative
(770)	Jméno a adresa dřívějšího přihlašovatele nebo vlastníka (v případě změny vlastnictví)	(770)	Name and address of the previous applicant or holder (in case of change in ownership)
(791)	Jméno a adresa nabyvatele licence	(791)	Name and address of the licensee
(793)	Podmínky a omezení licence	(793)	Indication of conditions and/or restrictions under the license
(800)	Mezinárodní zápis ochranné známky	(800)	International registration

# Kódy pro kódování záhlaví oznámení publikovaných ve Věstníku

(Standard WIPO ST. 17)

BB9A	zveřejněné přihlášky vynálezů	MK1K	zánik užitého vzoru uplynutím doby platnosti
FG1K	zapsané užité vzory	MK4A	zánik patentů uplynutím doby platnosti
FG4A	udělené patenty	MK4F	zánik autorských osvědčení uplynutím doby platnosti
FG4Q	zapsané průmyslové vzory	MK4Q	zánik průmyslového vzoru uplynutím doby ochrany
LD3K	částečný výmaz užitého vzoru	MM4A	zánik patentů pro nezaplacení ročních poplatků
LD4Q	částečný výmaz průmyslového vzoru	MM4F	zánik autorských osvědčení pro nezaplacení ročních poplatků
MA4A	zánik patentu vzdáním se	ND1K	prodloužení platnosti užitého vzoru
MA4F	zánik autorských osvědčení vzdáním se	ND4Q	obnova doby ochrany průmyslového vzoru
MC3K	výmaz užitého vzoru	PA4A	změna autorského osvědčení na patent
MC4A	zrušení patentu	PC9A	změna dispozičního práva k vynálezu
MC4F	zrušení autorského osvědčení	PD1K	převod práv a ostatní změny majitelů užitého vzoru
MC4Q	výmaz průmyslového vzoru	PD4A	převod práv a ostatní změny majitelů patentů
MH1K	zánik užitého vzoru vzdáním se	PD4Q	převod práv a ostatní změny vlastníků průmyslových vzorů
MH4A	částečné zrušení patentu	QA9A	nabídka licence
MH4F	částečné zrušení autorského osvědčení	SB4A	zapsané patenty do rejstříku po odtajnění
MH4Q	zánik průmyslového vzoru vzdáním se	SB4F	zapsaná autorská osvědčení do rejstříku po odtajnění

## Opravy Změny Různé

### Opravy u přihlášek vynálezů s žádostí o udělení patentu

HA9A	jmenování vynálezce		
HB9A	oprava jmen	HG9A	oprava chyb v třídění
HC9A	změna jmen	HH9A	oprava nebo změna všeobecně
HD9A	oprava adres	HK9A	tiskové chyby v úředních věstnicích
HE9A	změna adres		
HF9A	oprava dat		

### Opravy ochranných dokumentů

Patenty	autorská osvědčení	užité vzory	průmyslové vzory	
TA4A	TA4F	TA1K	TA4Q	jmenování vynálezce
TB4A	TB4F	TB1K	TB4Q	oprava jmen
TC4A	TC4F	TC1K	TC4Q	změna jmen
TD4A	TD4F	TD1K	TD4Q	oprava adres
TE4A	TE4F	TE1K	TE4Q	změna adres
TF4A	TF4F	TF1K	TF4Q	oprava dat
TG4A	TG4F	TG1K	TG4Q	oprava chyb v třídění
TH4A	TH4F	TH1K	TH4Q	oprava nebo změna všeobecně
TK9A	TK9F	TK1K	TK4Q	tiskové chyby v úřed. věstnicích

### **Kódy pro označování zemí a mezinárodních organizací použité ve věstníku**

AT	Rakousko
CH	Švýcarsko
CN	Čína
CY	Kypr
CZ	Česká republika
DE	Spolková republika Německo
DK	Dánsko
GB	Velká Británie
HK	Hongkong
HR	Chorvatsko
IN	Indie
IT	Itálie
JP	Japonsko
LB	Libanon
LI	Lichtenštejnsko
LU	Lucembursko
MK	Makedonie
PL	Polsko
SK	Slovensko
TW	Tchaj-wan
US	Spojené státy americké

### **Kódy pro označování států USA použité ve věstníku**

CA	California
DE	Delaware
IL	Illinois
IN	Indiana
NJ	New Jersey
NY	New York
OH	Ohio
UT	Utah
VA	Virginia
WI	Wisconsin

**BB9A**

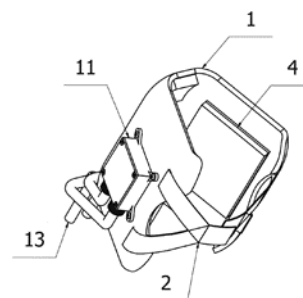
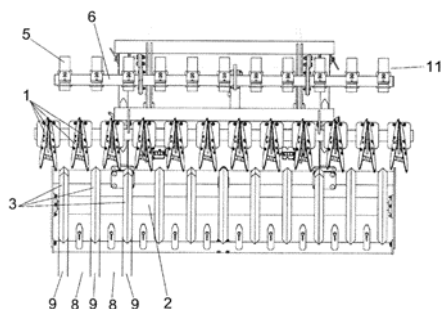
**Zveřejněné přihlášky vynálezů - přehled podle čísel přihlášek**

Dále uvedené přihlášky vynálezů byly zveřejněny dnem, uvedeným ve Věstníku podle zákona č. 527/1990 Sb., o vynálezech a zlepšovacích návrzích, ve znění pozdějších předpisů, a jsou k dispozici v patentové knihovně Úřadu průmyslového vlastnictví, Antonína Čermáka 2a, 160 68, Praha 6.

(21)	(51)	(21)	(51)
2016-584	<i>A 61 G 13/00</i> (2006.01)	2016-839	<i>C 21 D 1/74</i> (2006.01)
2016-767	<i>A 01 C 5/06</i> (2006.01)	2017-9	<i>F 04 D 29/44</i> (2006.01)
2016-769	<i>C 07 D 231/46</i> (2006.01)	2017-71	<i>B 60 C 27/20</i> (2006.01)
2016-770	<i>B 60 P 7/10</i> (2006.01)	2017-77	<i>F 28 F 1/40</i> (2006.01)
2016-779	<i>A 61 F 7/02</i> (2006.01)	2017-78	<i>B 64 C 29/02</i> (2006.01)
2016-780	<i>A 61 F 7/00</i> (2006.01)	2017-94	<i>E 01 D 19/06</i> (2006.01)
2016-781	<i>A 61 F 7/12</i> (2006.01)	2017-180	<i>E 05 B 85/24</i> (2014.01)
2016-782	<i>A 61 F 7/00</i> (2006.01)	2017-194	<i>B 41 M 1/24</i> (2006.01)
2016-783	<i>A 61 F 7/00</i> (2006.01)	2017-195	<i>H 01 T 13/36</i> (2006.01)
2016-785	<i>A 61 K 9/20</i> (2006.01)	2017-239	<i>F 16 C 17/02</i> (2006.01)
2016-800	<i>G 21 F 7/005</i> (2006.01)	2017-304	<i>A 61 M 5/145</i> (2006.01)
2016-838	<i>C 21 D 1/18</i> (2006.01)		

**Zveřejněné přihlášky vynálezů - řazené podle MPT**

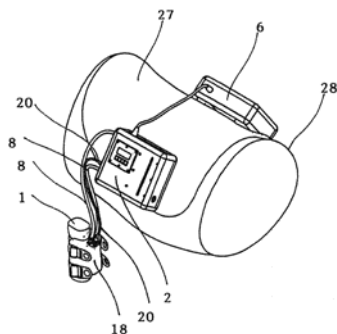
- (51) *A01C 5/06* (2006.01)  
*A01B 49/02* (2006.01)  
*A01B 49/06* (2006.01)
- (21) **2016-767**  
(71) Farnet a.s., Česká Skalice, Malá Skalice, CZ  
(72) Nýč Michal Ing., Červený Kostelec, CZ  
(54) **Zařízení pro zpracování půdy a secí stroj**  
(22) 07.12.2016  
(57) Zařízení pro zpracování půdy, zejména zařízení pro předzpracování půdy secího stroje obsahuje nejméně dvě dvojice rozhrnovacích disků (1) uspořádaných šípovitě proti směru svého pohybu půdou, a za rozhrnovacími disky (1) ve směru pohybu půdou uspořádaný pěchovací válec (2), který obsahuje nejméně dva kotouče (3). Každý z nich je uspořádaný, ve směru pohybu půdou, půdorysně mezi dvěma dvojicemi před nimi uspořádaných disků (1). Pěchovací válec (2) obsahuje kotouče (3), jejichž šířka je menší než jejich vzájemná vzdálenost.
- (74) Ing. Milan Škoda, Nahořanská 308, Nové Město nad Metují, 54901
- (57) Univerzální zařízení pro aplikaci hypotermie na oblasti kloubu je složeno z nosného podkladu (1) a v něm zakomponovaného nejméně jednoho primárního chladicího systému (6), který je představován kontaktními prvky (5) chladicí prvky (4) a Peltierovy články (3), propojené chladiči (11) s prvními částmi sekundárního chladicího systému (16), jehož druhou část představuje v řídicím boxu (23) umístěná nádrž (14) a čerpadlo (15) chladicí tekutiny s propojením pomocí fitinek (12) a vodičů (13) chladicí tekutiny. V chladicím prvku (4) je umístěno teplotní čidlo (20) umožňující pomocí řídicí jednotky (24) regulovat teplotu kontaktního prvku (5). Fixačními prvky (2) lze nosný podklad (1) situovat a fixovat na konkrétní chlazené oblasti. Zařízení je možno aplikovat u osob, které prodělaly rozsáhlejší operace kloubů. Vzhledem ke své konstrukci je zařízení určeno pro ležící pacienty.



- (51) *A61F 7/00* (2006.01)  
*A61F 7/02* (2006.01)
- (21) **2016-780**  
(71) Vysoká škola báňská-Technická univerzita Ostrava, Ostrava-Poruba, CZ  
(72) Janiček Lukáš Bc., Lipa, CZ  
Noga Zdeněk Ing., CSc., Rychvald, CZ  
Sládeček Václav Ing., Ph.D., Vratimov, CZ  
(54) **Univerzální zařízení pro aplikaci lokální hypotermie na oblasti kloubů**  
(22) 09.12.2016
- (51) *A61F 7/00* (2006.01)  
*A61F 7/02* (2006.01)  
*A61D 9/00* (2006.01)  
*A61D 99/00* (2006.01)
- (21) **2016-782**  
(71) Vysoká škola báňská – Technická univerzita Ostrava, Ostrava-Poruba, CZ  
(72) Mareček Šimon Ing., Kopřivnice, CZ  
Noga Zdeněk Ing., CSc., Rychvald, CZ  
Sládeček Václav Ing., Ph.D., Vratimov, CZ  
(54) **Chladicí zařízení pro rehabilitaci koňských končetin**  
(22) 09.12.2016  
(57) Chladicí zařízení pro rehabilitaci koňských končetin (1) umožňuje aplikaci lokální hypotermie v problematické oblasti rehabilitované končetiny (1). Odvod tepla z končetiny (1) je realizován pomocí Peltierových článků (11) uspořádaných v chladicích prostředcích (10), které jsou přiloženy k

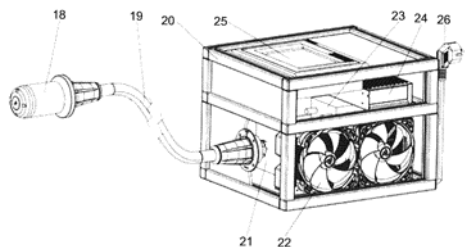
rehabilitované končetině (1). Současně jsou provozní prostředky teplosměnného okruhu, zdroj napájení a řídicí jednotka umístěny a nesený na trupu (28) koně pomocí mobilního nosného systému (27). Chod chladicího zařízení je řízen rehabilitačními programy vykonávanými řídicí jednotkou (7), umístěnou v centrální jednotce (2). Ke končetině (1) jsou chladicí prostředky (10) upevněny pomocí bandáže (15), nebo pomocí pevné dlahy (18).

- (74) PatentCentrum Sedlák & Partners s.r.o., Husova 5, České Budějovice, 37001



- (51) **A61F 7/00** (2006.01)  
(21) **2016-783**  
(71) Vysoká škola báňská - Technická univerzita Ostrava, Ostrava-Poruba, CZ  
(72) Pauler Patrik Bc., Vítkov, CZ  
Noga Zdeněk Ing., CSc., Rychvald, CZ  
Sládeček Václav Ing., Ph.D., Vratimov, CZ

- (54) **Zařízení pro lokální chlazení tkáně**  
(22) 09.12.2016  
(57) Zařízení pro chlazení živé tkáně se skládá z výměnné chladicí hlavičky (18) s propojením (19) na řídicí box (20). Výměnná chladicí hlavička (18) má v sobě zakomponován chladicí prostředek (12) s primárním systémem (27) chlazení jež tvoří sestava kontaktního prvku (29) s chladicím prvkem (3) a v něm umístěným teplotním/datovým čidlem (8) a Peltierovým článkem (1) propojeným chladičem (2) se sekundárním chladicím systémem (28). Propojení (19) vodičů (4, 5, 6, 7) chladicí kapaliny a napájení Peltierova článku (6) a vodičů (9) signálů teplotního/datového čidla (8) mezi výměnnou chladicí hlavičkou (18) a řídicím boxem (20) je realizováno prostřednictvím zásuvek (10) a zástrček (11) hybridních konektorů, které je umístěno v krytu (17) vodičů (4, 5, 6, 7, 9) chladicí kapaliny, napájení a datových/teplotních signálů. V řídicím boxu (20) je umístěna nádrž (21) chladicí kapaliny s čerpadlem (23) a přidavným chlazením (22), zdroj (24) a řídicí jednotka (25) umožňující řídit teplotu kontaktního prvku (29). Zařízení je možno užít ve zdravotnictví např. estetická medicína, veterinární medicína a je určeno pro profesionální i domácí péči.

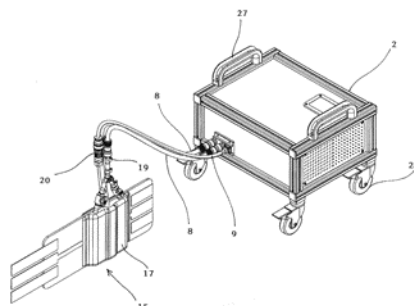


- (51) **A61F 7/02** (2006.01)  
**A61F 7/00** (2006.01)  
**A61D 9/00** (2006.01)  
(21) **2016-779**  
(71) Vysoká škola báňská – Technická univerzita Ostrava, Ostrava-Poruba, CZ  
(72) Bajer Ondřej Ing., Závěšice, CZ

- Noga Zdeněk Ing., CSc., Rychvald, CZ  
Sládeček Václav Ing., Ph.D., Vratimov, CZ  
(54) **Chladicí zařízení pro léčbu koňských končetin**  
(22) 09.12.2016

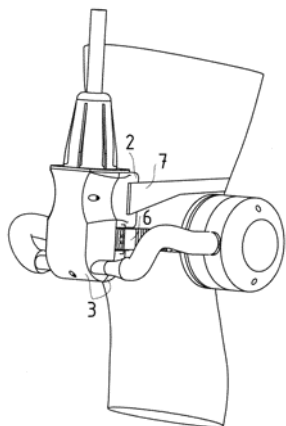
- (57) Chladicí zařízení pro léčbu koňských končetin (1) umožňuje aplikaci lokální hypotermie v problematické oblasti nemocné končetiny (1). Odvod tepla z končetiny (1) je realizován pomocí Peltierových článků (11) uspořádaných v chladicích prostředcích (10), které jsou připojeny k centrální jednotce (2) umístěné ve stáji. Chod chladicího zařízení je řízen léčebnými programy vykonávanými řídicí jednotkou (7) umístěnou v centrální jednotce (2). Ke končetině (1) jsou chladicí prostředky (10) upevněny pomocí pružné bandáže (15), nebo pomocí pevné dlahy (18).

- (74) PatentCentrum Sedlák & Partners s.r.o., Husova 5, České Budějovice, 37001



- (51) **A61F 7/12** (2006.01)  
**A61F 7/00** (2006.01)  
(21) **2016-781**  
(71) Vysoká škola báňská-Technická univerzita Ostrava, Ostrava-Poruba, CZ  
(72) Březík Martin Bc., Zlín, CZ  
Noga Zdeněk Ing., CSc., Rychvald, CZ  
Sládeček Václav Ing., Ph.D., Vratimov, CZ  
(54) **Univerzální zařízení pro lokální aplikaci hypotermie na oblasti zejména kolenního kloubu**

- (22) 09.12.2016  
(57) Univerzální zařízení pro aplikaci hypotermie na oblasti zejména kolenního kloubu se skládá z rozváděcího prvku (1) fixovaného na končetině, který je propojen s nejméně jedním chladicím prostředkem seřiditelně přiloženým na požadované oblasti kloubu. Chladicí prostředek obsahuje primární chladicí systém (11) jehož součástmi jsou kontaktní a na něj přiléhající chladicí prvek (10, 9) jež je v kontaktu s Peltierovým článkem (8), jehož teplá strana je chlazená průtokovým chladičem (17) propojujícím primární chladicí systém (11) se sekundárním chladicím systémem (16), jímž protéká chladicí kapalina a přes rozváděcí prvek (1) protéká do nádrže (14) s čerpadlem (15) situovaným v řídicím boxu (27) se zdrojem (26) napájení a řídicí jednotkou (28) pro sledování a řízení teploty kontaktního prvku (10) na chlazené tkáni. Zařízení je využitelné zejména ve zdravotnictví, jako pomůcka při rehabilitaci. Zařízení je možné použít také jako podpůrnou rehabilitační pomůcku i při individuální domácí péči a je primárně určeno pro pohyblivé pacienty.



- (51) **A61G 13/00** (2006.01)  
**A61G 13/08** (2006.01)  
**A61G 15/00** (2006.01)  
**A61G 7/015** (2006.01)  
**A61B 17/42** (2006.01)

(21) **2016-584**

(71) BORCAD Medical a.s., Fryčovice, CZ

(72) Míl Petr, Baška, CZ

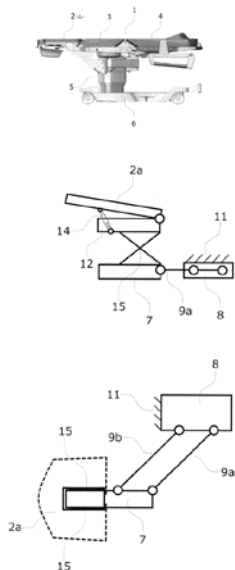
Chlopčík Tomáš, Bohuslavice, CZ

(54) **Zdravotnický prostředek**

(22) 20.09.2016

(57) Zdravotnický prostředek zahrnující podvozek (6), sloup (5), ložnou plochu (1), podnožní díl (2a), mechanismus vertikálního posuvu podnožního dílu a mechanismus horizontálního posuvu podnožního dílu, kde mechanismus horizontálního posuvu podnožního dílu (2a) je paralelogram, který zahrnuje první rameno (9a) horizontálního paralelogramu a druhé rameno (9b) horizontálního paralelogramu, přičemž tato ramena jsou uchycena rotačně z jedné strany ke sloupu (5) nebo ke spojovací části (8) pevně spojené se sloupem nebo k části ložné plochy pevně spojené se sloupem a z druhé strany jsou tato ramena rotačně spojena s mechanismem vertikálního posuvu nebo se spojovací částí (7) vertikálního posuvu.

(74) PatentEnter s.r.o., Koliště 1965/13a, Brno, Černá Pole, 60200



- (51) **A61K 9/20** (2006.01)  
**A61K 31/506** (2006.01)  
(21) **2016-785**

(71) Zentiva, k.s., Praha 10 - Dolní Měcholupy, CZ

(72) Dohnal Jiří, Praha 4, CZ

(54) **Farmaceutická kompozice obsahující nilotinib a způsob její přípravy**

(22) 09.12.2016

(57) Řešení se týká farmaceutické kompozice obsahující nilotinib ve formě minitablet. Kompozice je vhodná pro perorální podání nilotinibu při léčbě Philadelphia-pozitivní (Ph+) chronické myeloidní leukemie a Philadelphia-pozitivní (Ph+) akutní lymfoblastické leukemie. Dalším předmětem v předloženém řešení je uveden způsob přípravy těchto farmaceutických kompozic.

(74) Rott, Růžička & Guttman Patentové, známkové a advokátní kanceláře, Ing. Jana Fuchsová, Vinohradská 37, Praha 2, 12000

(51) **A61M 5/145** (2006.01)

**A61M 5/24** (2006.01)

**A61M 5/34** (2006.01)

**A61M 5/19** (2006.01)

(21) **2017-304**

(71) OLD and RICH spol. s r.o., Praha 5, CZ

(72) Uher Oldřich Ing., Praha 5, CZ

(54) **Očkovací automat**

(22) 29.05.2017

(57) Technické řešení se týká speciálního zdravotnického prostředku pro vpravování léčiv do těla, zejména pro podávání účinných látek, takzvaných antiodot, v případě otravy nervově paralytickými látkami. Očkovací automat se skládá z vlastního aplikátoru, zásobníku jehel, vaků s účinnými látkami a spreje pro barevné označení. Očkovací automat umožňuje v případě intoxikace většího počtu osob chemickými bojovými látkami nervově paralytického účinku, opakované podání dvou nebo více léčiv. Před vlastním zahájením se do vlastního aplikátoru zasune dvou nebo tříkomorový vak s účinnými látkami a pomocí vyvinutého systému se zahájí vlastní očkování. Pro každou zasaženou osobu je ve speciálním zásobníku jehel připravena nová sterilní injekční jehla. Použitá injekční jehla se po aplikaci vsune do komory zásobníku použitých jehel, ve kterém zůstane po pootočení aplikátoru. Následně se ze zásobníku jehel na aplikátor zasune nová sterilní jehla.

(51) **B41M 1/24** (2006.01)

**B23Q 3/16** (2006.01)

(21) **2017-194**

(71) Menšík Radek, Píšť, CZ

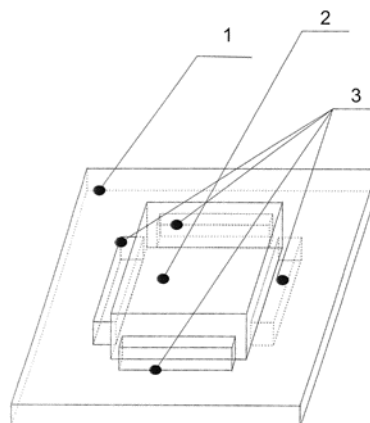
(72) Menšík Radek, Píšť, CZ

(54) **Způsob barevné ražby**

(22) 06.04.2017

(57) Způsob výroby barevné ražby spočívá v tom, že se materiál, nebo polotovar (2), který má být ražbou opatřen nejprve zafixuje do přípravku a následně je s přípravkem vložen do stroje provádějícího ražbu a poté do stroje provádějícího tisk. Tisk je proveden do ražby s vysokou přesností. Oba stroje jsou nastaveny na pracovní koordináty v soustavě souřadnic, která je vymezena přípravkem.

(74) PatentCentrum Sedlák & Partners s.r.o., Husova 5, České Budějovice 3, 37001



(51) **B60C 27/20** (2006.01)

(21) **2017-71**

(71) Ing. Petr Gross s.r.o., Milotice nad Bečvou, CZ

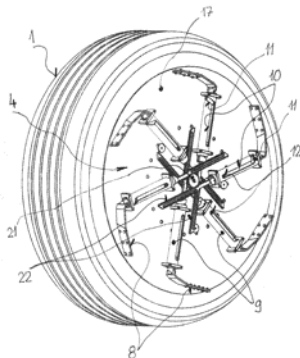
(72) Gross Petr Ing., Vrbno pod Pradědem, CZ

(54) **Protiskluzové zařízení pro automobilová kola**

(22) 07.02.2017

(57) Protiskluzové zařízení pro automobilová kola má držák (3) samostatně namontovatelný na disk (2) kola a protiskluzový mechanismus (4), který je připevnitelný k držáku (3). Protiskluzový mechanismus (4) má přestavitelná ramena (5) opatřená na koncích záběrovými plochami (8). Tyto záběrové plochy dosedají v pracovní poloze na obvodovou plochu pneumatiky (1). Protiskluzový mechanismus (4) má dolní desku (16) upevnitelnou k držáku (3) a k dolní desce (16) připevněnou horní desku (17). Na vnější straně horní desky (17) jsou radiálně posuvně a otočně kolem své podélné osy uspořádaná ramena (5) se záběrovými plochami (8). Ramena (5), která jsou tvořena dvěma částmi (6 a 7), z nichž horní část (7) je vůči dolní části (6) otočná, jsou uspořádána ve vedeních (9), do jejichž podélné drážky (10), na níž navazuje šroubovitá drážka (11), zasahuje vodící prvek (12) spojený s horní částí (7) ramena (5). Dolní část (6) ramena (5) je napojena na ozubený hřebec (22) převodového mechanismu. Záběrové plochy (8) jsou svoji úložnou částí uloženy posuvně v horní části (7) ramena (5) a pružinou (13) dotlačovány ve směru z horní části (7) s výřezem (15) pro doraz (14) spojený se záběrovou plochou (8).

(74) HM PARTNERS s.r.o., Ing. Zdeněk Michálek, Štefánikova 1163/12, Koprivnice, 74221



(51) **B60P 7/10** (2006.01)

**B60P 7/135** (2006.01)

**B60P 1/26** (2006.01)

**B60P 1/64** (2006.01)

**B62D 33/03** (2006.01)

(21) **2016-770**

(71) Chabina Alexandr, Zbýšov, CZ

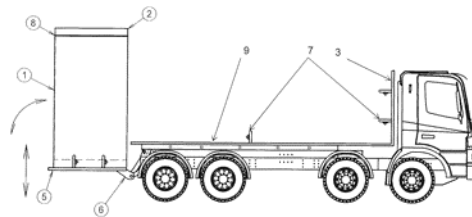
(72) Chabina Alexander, Zbýšov, CZ

(54) **Snímatelná nástavba**

(22) 07.12.2016

(57) Předmětem vynálezu je snímatelná nástavba pro alespoň boční zakrytí nákladového prostoru vozidla, které má ložnou plochu (9) a zadní čelo (5), které je vyklápěcí do vodorovné roviny. Tato snímatelná nástavba obsahuje první část (1), která obsahuje nosný rám a alespoň jeden krycí prvek, který je rozebíratelně nebo nerozebíratelně upevněný k nosnému rámu, přičemž je první část (1) uzpůsobena pro přímé nebo nepřímé rozebíratelné upevnění k ložné ploše (9) a k zadnímu čelu (5) vozidla. Rovněž je popsáno vozidlo s takovouto snímatelnou nástavbou.

(74) KANIA SEDLÁK SMOLA Patentová kancelář, Veronika Zemanová, Mendlovo nám. 1a, Brno, 60300



(51) **B64C 29/02** (2006.01)

**B64C 29/00** (2006.01)

(21) **2017-78**

(71) New Space Technologies s.r.o., Kunovice, CZ

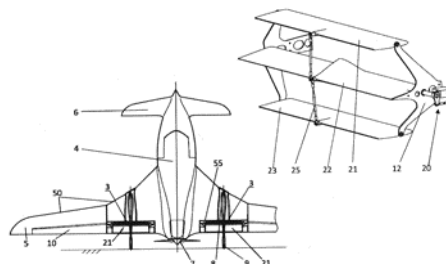
(72) Drštička Martin Ing., Kunovice, CZ

(54) **Překlápňý letoun**

(22) 09.02.2017

(57) Překlápňý letoun má trup (4) a dvojici křídel (5), z nichž každé má náběžnou hranu (50) a odtokovou hranu (55), přičemž každé z dvojice křídel (5) je na straně odtokové hrany (55) opatřené vrtulovou pohonnou jednotkou a soustavou řídicích plošek (21, 22, 23), která obsahuje výkyvně upevněné alespoň dvě řídicí plošky (21, 22, 23) pro řízení směru odtoku vzduchu od vrtulové pohonné jednotky. Soustava řídicích plošek (21, 22, 23) je propojená s ovládacím ústrojím (20) pro řízení výkyvu alespoň jedné z řídicích plošek (21, 22, 23).

(74) KANIA SEDLÁK SMOLA Patentová kancelář, Veronika Zemanová, Mendlovo nám. 1a, Brno, 60300



(51) **C07D 231/46** (2006.01)

**A61K 31/4152** (2006.01)

**A61P 37/00** (2006.01)

**A61P 7/04** (2006.01)

(21) **2016-769**

(71) Zentiva, k.s., Praha 10 - Dolní Měcholupy, CZ

(72) Obadalová Iva, Praha 6, CZ

Richter Jindřich, Pardubice, CZ

Doubský Jan, Praha 9, CZ

Šimek Michal, Jindřichův Hradec, CZ

Krejčík Lukáš, Praha 9 - Vinoř, CZ

(54) **Pevné formy solí eltrombopagu a způsob jejich přípravy**

(22) 07.12.2016

(57) Řešení se týká nových pevných forem solí eltrombopagu, chemicky 2-[1-(3,4-dimethylfenyl)-3-methyl-5-oxo-1,5-dihydro-4H-pyrazol-4-ylidene]-hydrazino}-2'-hydroxy-3-bifenykarboxylová kyselina, způsobu jejich přípravy a použití do lékové formy. Dobře využitelné jsou pevné formy eltrombopagu s aminy, například s diethylaminem, ethylendiaminem, 2-dimethylaminoethanolem, tromethaminem, N,N'-dibenzylethylendiaminem, megluminem, ethanolaminem, diethanolaminem nebo terc-butylaminem. Předmětem tohoto vynálezu jsou konkrétně soli s tromethaminem a N,N'-dibenzylethylendiaminem.

(74) Rott, Růžička & Guttman Patentové, známkové a advokátní kanceláře, Ing. Jana Fuchsová, Vinohradská 37, Praha 2, 12000

(51) **C21D 1/18** (2006.01)

**C21D 1/19** (2006.01)

**C21D 1/60** (2006.01)

(21) **2016-838**



- (71) Západočeská univerzita v Plzni, Plzeň, CZ  
(72) Mašek Bohuslav prof. Dr. Ing., Kaznějov, CZ  
(54) **Způsob výroby součástí lomeným kalením**  
(22) 29.12.2016  
(57) Způsob výroby součástí lomeným kalením v lázni spočívající zejména v ochlazení polotovaru zanořením do lázně. Po dosažení teploty nad počátkem procesu vzniku základní struktury polotovaru se provede zpomalené chlazení párou při teplotě alespoň 100 °C. V okamžiku, kdy dojde ke zchlazení celého polotovaru na teplotu páry, je kalení přerušeno a následuje stabilizace austenitu při teplotě přerušení kalení  $Q_T \pm 10\%$ , poté následuje vychlazení na teplotu okolí.

- (51) **C21D 1/74** (2006.01)  
**C21D 1/76** (2006.01)  
**C21D 9/08** (2006.01)  
**C21D 8/10** (2006.01)  
**B21D 26/033** (2011.01)  
**B21D 51/00** (2006.01)

(21) **2016-839**

- (71) Západočeská univerzita v Plzni, Plzeň, CZ  
(72) Mašek Bohuslav prof. Dr. Ing., Kaznějov, CZ  
Jirková Hana Dr. Ing., Plzeň, CZ  
Rubešová Kateřina, Plzeň, CZ  
Bublíková Dagmar Mgr., Plzeň, CZ

(54) **Způsob ochrany povrchu proti tvorbě okují při tváření vnitřním přetlakem zatepla**

(22) 29.12.2016

- (57) Způsob ochrany povrchu polotovaru proti tvorbě okují při tváření vnitřním přetlakem zatepla v nástroji, kdy se do vnitřního prostoru polotovaru a zároveň do prostoru mezi formou a polotovarem přivede dusík o přetlaku 0,2 až 0,4 MPa. Zároveň je odveden vzduch, který se nachází v prostoru polotovaru a v prostoru mezi formou a polotovarem.

- (51) **E01D 19/06** (2006.01)

(21) **2017-94**

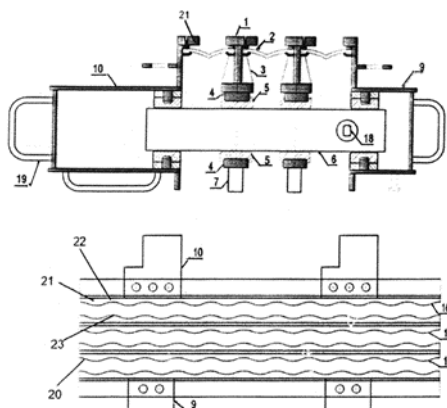
- (71) České vysoké učení technické v Praze, Fakulta stavební, Katedra ocelových a dřevěných konstrukcí, Praha 6, CZ  
(72) Ryjáček Pavel doc. Ing., Ph.D., Velké Přílepy, CZ  
Kašpárek Jiří Bc., Praha 4 – Kunratice, CZ  
Fišer Miroslav IWT, Sedlčany, CZ  
Macho Martin Ing., Nové Hradky, CZ

(54) **Lamelový mostní závěr**

(22) 17.02.2017

- (57) Lamelový mostní závěr s horní pásnicí, s roštovým roznášecím mechanismem a s těsněním dilatační spáry, kde roznášecí mechanismus obsahuje traverzu (6) uloženou v pevné krabici (9) a posuvné krabici (10) a k traverze (6) jsou připojeny pomocí úchyty (7) lamely (1) jsou tvořeny svařencem ve tvaru písmena I a hrany jejich horních pásnic jsou opatřeny zvlněním pro vzájemné umístění vybrání a výstupků zvlnění sousedních pásnic do sebe, pro snížení hluku pojezdu. Ke stojinám lamel (1) jsou připojeny tlumičí pryžové profily pro zvýšení součinitele útlumu a snížení hlučnosti.

- (74) Ing. Václav Kratochvíl, Husníkova 2086/22, Praha 13, 15800



- (51) **E05B 85/24** (2014.01)

**E05B 85/26** (2014.01)

(21) **2017-180**

- (71) BRANO a.s., Hradec nad Moravicí, CZ

- (72) Jiřík Radomír Ing., Chuchelná, CZ

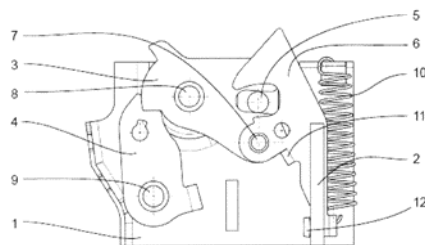
Mušil Marián Ing., Háj ve Slezsku, CZ

(54) **Zámek s pojistným hákem pro přední kapotu automobilu**

(22) 29.03.2017

- (57) Zámek má mezi základní deskou (1) a krycí deskou (2) otočně uloženou rohatku (3) a západku (4). Západka (4) v zavřené poloze zámku blokuje rohatku (3), která zachycuje čep (5) kapoty. Na rohatce (3) je otočně pomocí čepu (7) uložen pojistný hák (6). Osa čepu (7) je rovnoběžná s osou (8) otočného uložení rohatky (3). Pojistný hák (6) je opatřen pružinou (10), která je jedním koncem přichycena k základní desce (1) zámku a druhým koncem k dolnímu konci pojistného háku (6). Pojistný hák (6) je opatřen první zarážkou (11) pro dosednutí proti hraně rohatky (3). První zarážka (11) je tvořena zahnutým jazýčkem vystupujícím kolmo k rovině pojistného háku (6). Pojistný hák (6) je dále opatřen druhou zarážkou (12), která účinkem pružiny (10) dosedá proti krycí desce (2).

- (74) FISCHER & PARTNER IP s.r.o., Na Hrobci 294/5, Praha 2, 12800



- (51) **F04D 29/44** (2006.01)

(21) **2017-9**

- (71) První brněnská strojárna Velká Bíteš, a.s., Velká Bíteš, CZ

- (72) Brunovský Ivan Ing., CSc., Velká Bíteš, CZ

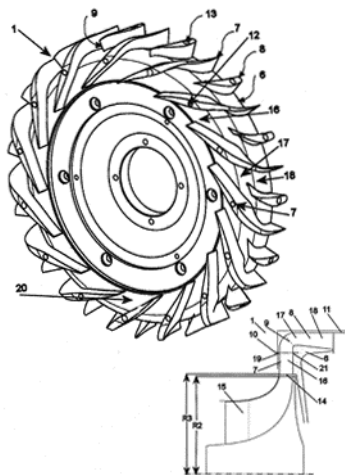
Mrázek Zdeněk Ing., Brno, CZ

(54) **Integrovaný radiálně-axiální lopátkový difuzor odstředivého kompresoru**

(22) 10.01.2017

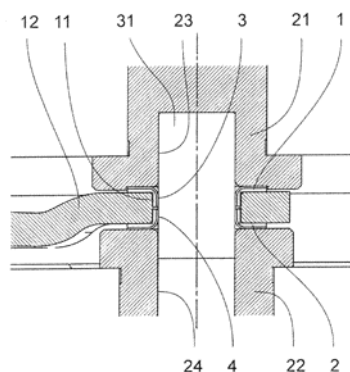
- (57) Integrovaný radiálně-axiální lopátkový difuzor odstředivého kompresoru je opatřený v radiální, axiální i přechodové části lopatkami (7), přičemž lopatky (7), provedené jako integrované díly, se rozprostírají po celé difuzorové ploše (20) ložiskové skříně (6). Integrovaní difuzorní kanály jsou pak vytvořeny připojením protikusů (11) na takto vytvořenou difuzorovou plochu (20) ložiskové skříně (6), a to pomocí předepjatých šroubů (10) umístěných v radiální části (16) difuzoru (1).

- (74) Kania, Sedlák, Smola, Ing. Jiří Malůšek, Mendlovo nám. 1a, Brno, 60300



- (51) **F16C 17/02** (2006.01)  
**B29C 43/10** (2006.01)  
**B21K 1/04** (2006.01)  
**B21D 51/52** (2006.01)
- (21) **2017-239**  
(71) BRANO a.s., Hradec nad Moravicí, CZ  
(72) Göltner David, Opava, CZ  
(54) **Způsob a zařízení pro adjustaci kluzného ložiskového pouzdra**  
(22) 28.04.2017  
(57) Při adjustaci kluzného ložiskového pouzdra tvořeného dvěma L-kroužky (1, 2) uspořádanými po obou stranách oka (11) vytvořeného v plochem rameni (12) se k L-kroužkům (1, 2) z obou stran plochého ramene (12) v axiálním směru přisunou dva trubkové přídržovače (21, 22), vytvoří se silový axiální styk mezi L-kroužky (1, 2) a trubkovými přídržovači (21, 22) a do L-kroužků (1, 2) se vsune kalibrační prostředek, jímž je válcové těleso (31) z pružného materiálu, které vsunutí zasahuje do trubkových přídržovačů (21, 22) a se stlačí v axiálním směru. Zařízení pro adjustaci kluzného ložiskového pouzdra odpovídá tomuto způsobu.

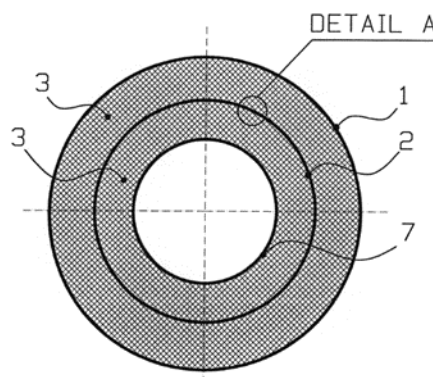
(74) FISCHER & PARTNER IP s.r.o., Na Hrobci 294/5, Praha 2, 12800



- (51) **F28F 1/40** (2006.01)  
**F28D 7/10** (2006.01)  
**F28F 13/06** (2006.01)
- (21) **2017-77**  
(71) SUAR.CZ s.r.o., Litoměřice, CZ  
(72) Šumera Pavel Ing., Litoměřice, CZ  
(54) **Prstencový výměník tepla**  
(22) 09.02.2017  
(57) Prstencový výměník tepla zahrnující alespoň dva obvodově uzavřené a v sobě uspořádané trubkovité profily (1, 2) pro průtok médií, ve kterých je

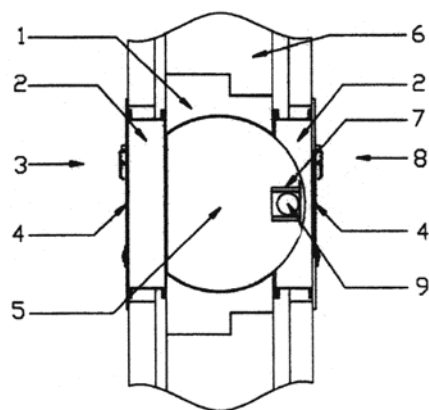
uspořádána teplovodivá struktura (3). Teplovodivá struktura (3) zahrnuje spirálovitě těsně svinutou dvojici na sobě ležících pásů (4, 5), přičemž první pás (4) je hladký, zatímco druhý pás (5) je zvlněný napříč ke směru svinutí pro vytvoření průtokových kanálků (6).

(74) Rott, Růžička & Guttman Patentové, známkové a advokátní kanceláře, Ing. Jiří Andera, Vinohradská 37/938, Praha 2, 12000



- (51) **G21F 7/005** (2006.01)  
(21) **2016-800**  
(71) Centrum výzkumu Řež s.r.o., Řež, CZ  
(72) Srba Ondřej RNDr., Ph.D., Rybí, CZ  
Kašpar Michal Ing., Vodochody Hořovice, CZ  
(54) **Materiálový přestupník pro transport radioaktivního materiálu**  
(22) 16.12.2016  
(57) Materiálový přestupník pro transport radioaktivního materiálu je umístěn na rámu (1) ve stínící stěně (6) a zahrnuje jako transportní prvek otočnou část (5) ve tvaru válce s vertikální osou otáčení. Otočná část (5) je vytvořena ve tvaru válce s vertikální osou, který má poloměr větší než je tloušťka stínící stěny (6) a který je seříznutý rovnoběžně s vertikální osou v rovnou stěnu pro zarovnání otočné části (5) s vnější stranou těsnícího límce (2), ke kterému je umístitelný stíněný hermeticky uzavřený box (3, 8). Otočná část (5) je na straně oproti rovné stěně válce opatřena vysouvací schránkou (7).

(74) Mgr. Václava Višková, Husinec-Řež 130, Husinec-Řež, 25068

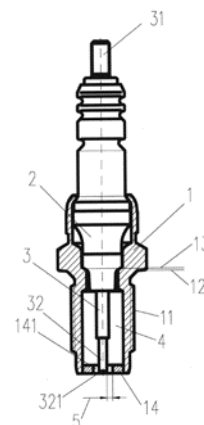


- (51) **H01T 13/36** (2006.01)  
**H01T 13/54** (2006.01)
- (21) **2017-195**  
(71) Technická univerzita v Liberci, Liberec 1, CZ  
(72) Beroun Stanislav prof. Ing., CSc., Liberec V, CZ  
Brabec Pavel Ing., Ph.D., Český Dub, CZ  
Dittrich Aleš Ing., Mnichovo Hradiště, CZ  
Stach Zdeněk Bc., Bernartice, CZ

(54) **Zapalovací svíčka**

(22) 06.04.2017

(57) Zapalovací svíčka pro zážehový pístový spalovací motor obsahuje kovové pouzdro (1) opatřené prostředkem pro připojení zapalovací svíčky ke kompresnímu prostoru válce spalovacího motoru se zemnicí elektrodou (3) jiskříště v jeho nejspodnější části a izolátor (2) se střední elektrodou (3) jiskříště, který je upevněn v pouzdru (1). Rovina (13) vnitřní těsnicí plochy izolátoru (2) uvnitř pouzdra (1) je situována u roviny (12) vnější těsnicí plochy pouzdra (1) pro upevnění zapalovací svíčky ke kompresnímu prostoru ve válci motoru, kde délka izolátoru (2) pod rovinou (13) jeho vnitřní těsnicí plochy odpovídá průměru izolátoru (2) v rovině (13) vnitřní těsnicí plochy. Pro omezení až eliminování turbulence při zážehu svíčky je v dolní části pouzdra (1) vytvořen chráněný prostor (4) s objemem o velikosti 0,5 až 1 cm<sup>3</sup>, uzavřený čelem (14) s žárupevného materiálu na konci pouzdra (1), přivráceným ve funkčním stavu svíčky ke kompresnímu prostoru válce spalovacího motoru. Chráněným prostorem (4) uvnitř pouzdra (1) prochází obnažená střední elektroda (3), jejíž koncová část (32) je umístěna do centrálního otvoru (141) v čele (14) pouzdra (1). V mezeře (5) mezi povrchem obvodu centrálního otvoru (141) v čele (14) pouzdra (1) a povrchem obvodu čela (321) koncové části (32) střední elektrody (3) je vytvořeno jiskříště zapalovací svíčky.



(74) Pavel Reichel & kol., Ing. Pavel Reichel, Lopatecká 14, Praha 4, 14700

**Zveřejněné přihlášky vynálezů - přehled podle třídících znaků**

(51)		(21)		(51)		(21)
A 01 B 49/02	(2006.01)	2016-767		B 21 D 26/033	(2011.01)	2016-839
A 01 B 49/06	(2006.01)	2016-767		B 21 D 51/00	(2006.01)	2016-839
A 61 B 17/42	(2006.01)	2016-584		B 21 D 51/52	(2006.01)	2017-239
A 61 D 9/00	(2006.01)	2016-779		B 21 K 1/04	(2006.01)	2017-239
A 61 D 9/00	(2006.01)	2016-782		B 23 Q 3/16	(2006.01)	2017-194
A 61 D 99/00	(2006.01)	2016-782		B 29 C 43/10	(2006.01)	2017-239
A 61 F 7/00	(2006.01)	2016-779		B 60 P 1/26	(2006.01)	2016-770
A 61 F 7/00	(2006.01)	2016-781		B 60 P 1/64	(2006.01)	2016-770
A 61 F 7/02	(2006.01)	2016-780		B 60 P 7/135	(2006.01)	2016-770
A 61 F 7/02	(2006.01)	2016-782		B 62 D 33/03	(2006.01)	2016-770
A 61 G 7/015	(2006.01)	2016-584		B 64 C 29/00	(2006.01)	2017-78
A 61 G 13/08	(2006.01)	2016-584		C 21 D 1/19	(2006.01)	2016-838
A 61 G 15/00	(2006.01)	2016-584		C 21 D 1/60	(2006.01)	2016-838
A 61 K	(2006.01)	2016-769		C 21 D 1/76	(2006.01)	2016-839
31/4152				C 21 D 8/10	(2006.01)	2016-839
A 61 K 31/506	(2006.01)	2016-785		C 21 D 9/08	(2006.01)	2016-839
A 61 M 5/19	(2006.01)	2017-304		E 05 B 85/26	(2014.01)	2017-180
A 61 M 5/24	(2006.01)	2017-304		F 28 D 7/10	(2006.01)	2017-77
A 61 M 5/34	(2006.01)	2017-304		F 28 F 13/06	(2006.01)	2017-77
A 61 P 7/04	(2006.01)	2016-769		H 01 T 13/54	(2006.01)	2017-195
A 61 P 37/00	(2006.01)	2016-769				

**Seznam přihlašovatelů zveřejněných přihlášek vynálezů**

(71)	(21)	(51)		(71)	(21)	(51)	
BORCAD Medical a.s., Fryčovice, CZ	2016-584	<b>A 61 G 13/00</b>	(2006.01)	Vysoká škola báňská - Technická univerzita Ostrava, Ostrava-Poruba, CZ	2016-783	<b>A 61 F 7/00</b>	(2006.01)
BRANO a.s., Hradec nad Moravicí, CZ	2017-180	<b>E 05 B 85/24</b>	(2014.01)	Vysoká škola báňská – Technická univerzita Ostrava, Ostrava-Poruba, CZ	2016-779	<b>A 61 F 7/02</b>	(2006.01)
BRANO a.s., Hradec nad Moravicí, CZ	2017-239	<b>F 16 C 17/02</b>	(2006.01)	Vysoká škola báňská – Technická univerzita Ostrava, Ostrava-Poruba, CZ	2016-782	<b>A 61 F 7/00</b>	(2006.01)
Centrum výzkumu Řež s.r.o., Řež, CZ	2016-800	<b>G 21 F 7/005</b>	(2006.01)	Vysoká škola báňská- Technická univerzita Ostrava, Ostrava-Poruba, CZ	2016-780	<b>A 61 F 7/00</b>	(2006.01)
České vysoké učení technické v Praze, Fakulta stavební, Katedra ocelových a dřevěných konstrukcí, Praha 6, CZ	2017-94	<b>E 01 D 19/06</b>	(2006.01)	Vysoká škola báňská- Technická univerzita Ostrava, Ostrava-Poruba, CZ	2016-781	<b>A 61 F 7/12</b>	(2006.01)
Farmet a.s., Česká Skalice, Malá Skalice, CZ	2016-767	<b>A 01 C 5/06</b>	(2006.01)	Západočeská univerzita v Plzni, Plzeň, CZ	2016-838	<b>C 21 D 1/18</b>	(2006.01)
Ing. Petr Gross s.r.o., Milotice nad Bečvou, CZ	2017-71	<b>B 60 C 27/20</b>	(2006.01)	Západočeská univerzita v Plzni, Plzeň, CZ	2016-839	<b>C 21 D 1/74</b>	(2006.01)
New Space Technologies s.r.o., Kunovice, CZ	2017-78	<b>B 64 C 29/02</b>	(2006.01)	Zentiva, k.s., Praha 10 - Dolní Měcholupy, CZ	2016-769	<b>C 07 D 231/46</b>	(2006.01)
OLD and RICH spol. s r.o., Praha 5, CZ	2017-304	<b>A 61 M 5/145</b>	(2006.01)	Zentiva, k.s., Praha 10 - Dolní Měcholupy, CZ	2016-785	<b>A 61 K 9/20</b>	(2006.01)
První brněnská strojírna Velká Bíteš, a.s., Velká Bíteš, CZ	2017-9	<b>F 04 D 29/44</b>	(2006.01)	Chabina Alexandr, Zbýšov, CZ	2016-770	<b>B 60 P 7/10</b>	(2006.01)
SUAR.CZ s.r.o., Litoměřice, CZ	2017-77	<b>F 28 F 1/40</b>	(2006.01)	Menšík Radek, Pišť, CZ	2017-194	<b>B 41 M 1/24</b>	(2006.01)
Technická univerzita v Liberci, Liberec 1, CZ	2017-195	<b>H 01 T 13/36</b>	(2006.01)				

**FG4A**

**Udělené patenty - přehled podle čísel patentů**

V období uzávěrky tohoto čísla Věstníku udělil Úřad průmyslového vlastnictví tyto patenty.

(11)	(51)		(11)	(51)		(11)	(51)	
307343	<i>A 61 G 13/00</i>	(2006.01)	307348	<i>B 60 C 27/20</i>	(2006.01)	307353	<i>B 41 M 1/24</i>	(2006.01)
307344	<i>G 21 F 7/005</i>	(2006.01)	307349	<i>F 28 F 1/40</i>	(2006.01)	307354	<i>H 01 T 13/36</i>	(2006.01)
307345	<i>C 21 D 1/18</i>	(2006.01)	307350	<i>B 64 C 29/02</i>	(2006.01)	307355	<i>F 16 C 17/02</i>	(2006.01)
307346	<i>C 21 D 1/74</i>	(2006.01)	307351	<i>E 01 D 19/06</i>	(2006.01)	307356	<i>A 61 M 5/145</i>	(2006.01)
307347	<i>F 04 D 29/44</i>	(2006.01)	307352	<i>E 05 B 85/24</i>	(2014.01)			

**FG4A**

**Udělené patenty - přehled podle MPT**

(51)	<i>A61G 13/00</i>	(2006.01)	(11)	307350	
	<i>A61G 13/08</i>	(2006.01)	(40)	20.06.2018	
	<i>A61G 15/00</i>	(2006.01)	(21)	<b>2017-78</b>	
	<i>A61G 7/015</i>	(2006.01)	(73)	New Space Technologies s.r.o., Kunovice, CZ	
	<i>A61B 17/42</i>	(2006.01)	(72)	Drštička Martin Ing., Kunovice, CZ	
(11)	307343		(54)	<b>Překlopný letoun</b>	
(40)	20.06.2018		(22)	09.02.2017	
(21)	<b>2016-584</b>		(74)	KANIA SEDLÁK SMOLA Patentová kancelář, Veronika Zemanová, Mendlovo nám. 1a, Brno, 60300	
(73)	BORCAD Medical a.s., Fryčovice, CZ				
(72)	Míl Petr, Baška, CZ				
	Chlopčík Tomáš, Bohuslavice, CZ				
(54)	<b>Zdravotnický prostředek</b>		(51)	<i>C21D 1/18</i>	(2006.01)
(22)	20.09.2016			<i>C21D 1/19</i>	(2006.01)
(74)	PatentEnter s.r.o., Koliště 1965/13a, Brno, Černá Pole, 60200			<i>C21D 1/60</i>	(2006.01)
			(11)	307345	
			(40)	20.06.2018	
(51)	<i>A61M 5/145</i>	(2006.01)	(21)	<b>2016-838</b>	
	<i>A61M 5/24</i>	(2006.01)	(73)	Západočeská univerzita v Plzni, Plzeň, CZ	
	<i>A61M 5/34</i>	(2006.01)	(72)	Mašek Bohuslav prof. Dr. Ing., Kaznějov, CZ	
	<i>A61M 5/19</i>	(2006.01)	(54)	<b>Způsob výroby součástí lomeným kalením</b>	
(11)	307356		(22)	29.12.2016	
(40)	20.06.2018				
(21)	<b>2017-304</b>				
(73)	OLD and RICH spol. s r.o., Praha 5, CZ		(51)	<i>C21D 1/74</i>	(2006.01)
(72)	Uher Oldřich Ing., Praha 5, CZ			<i>C21D 1/76</i>	(2006.01)
(54)	<b>Očkovací automat</b>			<i>C21D 9/08</i>	(2006.01)
(22)	29.05.2017			<i>C21D 8/10</i>	(2006.01)
				<i>B21D 26/033</i>	(2011.01)
				<i>B21D 51/00</i>	(2006.01)
(51)	<i>B41M 1/24</i>	(2006.01)	(11)	307346	
	<i>B23Q 3/16</i>	(2006.01)	(40)	20.06.2018	
(11)	307353		(21)	<b>2016-839</b>	
(40)	20.06.2018		(73)	Západočeská univerzita v Plzni, Plzeň, CZ	
(21)	<b>2017-194</b>		(72)	Mašek Bohuslav prof. Dr. Ing., Kaznějov, CZ	
(73)	Menšík Radek, Pišť, CZ			Jirková Hana Dr. Ing., Plzeň, CZ	
(72)	Menšík Radek, Pišť, CZ			Rubešová Kateřina, Plzeň, CZ	
(54)	<b>Způsob barevné ražby</b>			Bubliková Dagmar Mgr., Plzeň, CZ	
(22)	06.04.2017		(54)	<b>Způsob ochrany povrchu proti tvorbě okují při tváření vnitřním přetlakem zatepla</b>	
(74)	PatentCentrum Sedlák & Partners s.r.o., Husova 5, České Budějovice 3, 37001		(22)	29.12.2016	
(51)	<i>B60C 27/20</i>	(2006.01)	(51)	<i>E01D 19/06</i>	(2006.01)
(11)	307348		(11)	307351	
(40)	20.06.2018		(40)	20.06.2018	
(21)	<b>2017-71</b>		(21)	<b>2017-94</b>	
(73)	Ing. Petr Gross s.r.o., Milotice nad Bečvou, CZ		(73)	České vysoké učení technické v Praze, Fakulta stavební, Katedra ocelových a dřevěných konstrukcí, Praha 6, CZ	
(72)	Gross Petr Ing., Vrbno pod Pradědem, CZ		(72)	Ryjáček Pavel doc. Ing., Ph.D., Velké Přílepy, CZ	
(54)	<b>Protiskluzové zařízení pro automobilová kola</b>			Kašpárek Jiří Bc., Praha 4 – Kunratice, CZ	
(22)	07.02.2017			Fišer Miroslav IWT, Sedlčany, CZ	
(74)	HM PARTNERS s.r.o., Ing. Zdeněk Michálek, Štefánikova 1163/12, Koptivnice, 74221			Macho Martin Ing., Nové Hradky, CZ	
			(54)	<b>Lamelový mostní závěr</b>	
			(22)	17.02.2017	
(51)	<i>B64C 29/02</i>	(2006.01)	(74)	Ing. Václav Kratochvíl, Husníkova 2086/22, Praha 13, 15800	
	<i>B64C 29/00</i>	(2006.01)			

(51) **E05B 85/24** (2014.01)  
**E05B 85/26** (2014.01)  
(11) 307352  
(40) 20.06.2018  
(21) **2017-180**  
(73) BRANO a.s., Hradec nad Moravicí, CZ  
(72) Jiřík Radomír Ing., Chuchelná, CZ  
Musil Marián Ing., Háj ve Slezsku, CZ  
(54) **Zámek s pojistným hákem pro přední kapotu automobilu**  
(22) 29.03.2017  
(74) FISCHER & PARTNER IP s.r.o., Na Hrobci 294/5, Praha 2, 12800

(51) **F04D 29/44** (2006.01)  
(11) 307347  
(40) 20.06.2018  
(21) **2017-9**  
(73) První brněnská strojírna Velká Bíteš, a.s., Velká Bíteš, CZ  
(72) Brunovský Ivan Ing., CSc., Velká Bíteš, CZ  
Mrázek Zdeněk Ing., Brno, CZ  
(54) **Integrovaný radiálně-axiální lopatkový difuzor odstředivého kompresoru**  
(22) 10.01.2017  
(74) Kania, Sedlák, Smola, Ing. Jiří Malůšek, Mendlovo nám. 1a, Brno, 60300

(51) **F16C 17/02** (2006.01)  
**B29C 43/10** (2006.01)  
**B21K 1/04** (2006.01)  
**B21D 51/52** (2006.01)  
(11) 307355  
(40) 20.06.2018  
(21) **2017-239**  
(73) BRANO a.s., Hradec nad Moravicí, CZ  
(72) Göltner David, Opava, CZ  
(54) **Způsob a zařízení pro adjustaci kluzného ložiskového pouzdra**  
(22) 28.04.2017  
(74) FISCHER & PARTNER IP s.r.o., Na Hrobci 294/5, Praha 2, 12800

(51) **F28F 1/40** (2006.01)  
**F28D 7/10** (2006.01)  
**F28F 13/06** (2006.01)  
(11) 307349  
(40) 20.06.2018  
(21) **2017-77**  
(73) SUAR.CZ s.r.o., Litoměřice, CZ  
(72) Šumera Pavel Ing., Litoměřice, CZ  
(54) **Prstencový výměník tepla**  
(22) 09.02.2017  
(74) Rott, Růžička & Guttman Patentové, známkové a advokátní kanceláře, Ing. Jiří Andera, Vinohradská 37/938, Praha 2, 12000

(51) **G21F 7/005** (2006.01)  
(11) 307344  
(40) 20.06.2018  
(21) **2016-800**  
(73) Centrum výzkumu Řež s.r.o., Řež, CZ  
(72) Srba Ondřej RNDr., Ph.D., Rybí, CZ  
Kašpar Michal Ing., Vodochody Hoštice, CZ  
(54) **Materiálový přestupník pro transport radioaktivního materiálu**  
(22) 16.12.2016  
(74) Mgr. Václava Višková, Husinec-Řež 130, Husinec-Řež, 25068

(51) **H01T 13/36** (2006.01)  
**H01T 13/54** (2006.01)  
(11) 307354  
(40) 20.06.2018  
(21) **2017-195**  
(73) Technická univerzita v Liberci, Liberec 1, CZ  
(72) Beroun Stanislav prof. Ing., CSc., Liberec V, CZ  
Brabec Pavel Ing., Ph.D., Český Dub, CZ  
Dittrich Aleš Ing., Mnichovo Hradiště, CZ  
Stach Zdeněk Bc., Bernartice, CZ  
(54) **Zapalovací svíčka**  
(22) 06.04.2017  
(74) Pavel Reichel & kol., Ing. Pavel Reichel, Lopatecká 14, Praha 4, 14700

### Seznam majitelů udělených patentů

(73) BORCAD Medical a.s., Fryčovice, CZ	(11) 307343	(51) <b>A 61 G 13/00</b>	(2006.01)	(73) New Space Technologies s.r.o., Kunovice, CZ	(11) 307350	(51) <b>B 64 C 29/02</b>	(2006.01)
BRANO a.s., Hradec nad Moravicí, CZ	307352	<b>E 05 B 85/24</b>	(2014.01)	OLD and RICH spol. s r.o., Praha 5, CZ	307356	<b>A 61 M 5/145</b>	(2006.01)
BRANO a.s., Hradec nad Moravicí, CZ	307355	<b>F 16 C 17/02</b>	(2006.01)	První brněnská strojírna Velká Bíteš, a.s., Velká Bíteš, CZ	307347	<b>F 04 D 29/44</b>	(2006.01)
Centrum výzkumu Řež s.r.o., Řež, CZ	307344	<b>G 21 F 7/005</b>	(2006.01)	SUAR.CZ s.r.o., Litoměřice, CZ	307349	<b>F 28 F 1/40</b>	(2006.01)
České vysoké učení technické v Praze, Fakulta stavební, Katedra ocelových a dřevěných konstrukcí, Praha 6, CZ	307351	<b>E 01 D 19/06</b>	(2006.01)	Technická univerzita v Liberci, Liberec 1, CZ	307354	<b>H 01 T 13/36</b>	(2006.01)
Ing. Petr Gross s.r.o., Milotice nad Bečvou, CZ	307348	<b>B 60 C 27/20</b>	(2006.01)	Západočeská univerzita v Plzni, Plzeň, CZ	307345	<b>C 21 D 1/18</b>	(2006.01)
				Západočeská univerzita v Plzni, Plzeň, CZ	307346	<b>C 21 D 1/74</b>	(2006.01)
				Menšík Radek, Píšť, CZ	307353	<b>B 41 M 1/24</b>	(2006.01)



















(97) EP 3222984 (47) 06.06.2018	(97) EP 3235691 (47) 06.06.2018	(97) EP 3243616 (47) 06.06.2018	(97) EP 3256326 (47) 06.06.2018
(97) EP 3223086 (47) 06.06.2018	(97) EP 3238871 (47) 06.06.2018	(97) EP 3243617 (47) 06.06.2018	(97) EP 3256746 (47) 06.06.2018
(97) EP 3224830 (47) 06.06.2018	(97) EP 3239042 (47) 06.06.2018	(97) EP 3245470 (47) 06.06.2018	(97) EP 3261493 (47) 06.06.2018
(97) EP 3224996 (47) 06.06.2018	(97) EP 3239887 (47) 06.06.2018	(97) EP 3245603 (47) 06.06.2018	(97) EP 3262084 (47) 06.06.2018
(97) EP 3226497 (47) 06.06.2018	(97) EP 3241288 (47) 06.06.2018	(97) EP 3251043 (47) 06.06.2018	(97) EP 3264670 (47) 06.06.2018
(97) EP 3231272 (47) 06.06.2018	(97) EP 3241448 (47) 06.06.2018	(97) EP 3251294 (47) 06.06.2018	(97) EP 3264956 (47) 06.06.2018
(97) EP 3232043 (47) 06.06.2018	(97) EP 3242245 (47) 06.06.2018	(97) EP 3253262 (47) 06.06.2018	(97) EP 3275091 (47) 06.06.2018
(97) EP 3232856 (47) 06.06.2018	(97) EP 3242414 (47) 06.06.2018	(97) EP 3254020 (47) 06.06.2018	
(97) EP 3233168 (47) 06.06.2018	(97) EP 3243238 (47) 06.06.2018	(97) EP 3255889 (47) 06.06.2018	

### Zveřejněné překlady evropských patentových spisů

U následujících udělených evropských patentů s účinky pro Českou republiku byl majitelem předložen překlad patentového spisu do českého jazyka (§ 35c odst. 2 až 4 zákona č. 527/1990 Sb., v platném znění). Údaje jsou řazeny vzestupně podle čísel evropských patentů.

(97) <b>EP 1909855</b>		(96) 13.07.2007	
(47) 07.03.2018		(96) 07799572.8	
(97) 01.02.2007		(73) Pyrotek, Inc., Spokane, WA 99206, US	
(51) <b>A61K 51/12</b>	(2006.01)	(72) NEFF, David, Willoughby, OH 44094, US	
<b>A61N 5/10</b>	(2006.01)	HENDERSON, Richard, S., Solon, OH 44139, US	
(96) 23.07.2006		LUTES, Lennard, D., Akron, OH 44313, US	
(96) 06766165.2		GRAYSON, James, Gurdon, AR 71743, US	
(73) Aplha TAU Medical Ltd., 6997801 Tel-Aviv, IL		(54) <b>Oběžné kolo pro rozptylování plynu do roztaveného kovu</b>	
(72) KELSON, Itzhak, 63404 Tel Aviv, IL		(32) 830647 P	
SCHMIDT, Michael, 53242 Givataim, IL		(31) 13.07.2006	
KEISARI, Yona, Ramat Gan 52364, IL		(33) US	
(54) <b>Radioaktivní povrchový zdroj a způsob jeho výroby</b>		(86) PCT/US2007/073465	
(32) 702288 P		(87) WO 2008/008956	
(31) 26.07.2005		(74) Všetečka Zelený Švorčík Kalenský a partneři, advokátní a patentová kancelář, JUDr. Michal Havlík, advokát, Hálkova 1406/2, Praha 2, 12000	
(33) US			
(86) PCT/IL2006/000850			
(87) WO 2007/013060		(97) <b>EP 2075394</b>	
(74) KOREJZOVA LEGAL v.o.s., JUDr. Petra Sauvage de Brantes, Korunní 810/104, Praha 10, Vinohrady, 10100		(47) 14.03.2018	
		(97) 01.07.2009	
		(51) <b>E05B 27/00</b>	(2006.01)
(97) <b>EP 1974104</b>		(96) 19.12.2008	
(47) 07.03.2018		(96) 08172317.3	
(97) 19.07.2007		(73) C. Ed. Schulte Gesellschaft mit beschränkter Haftung	
(51) <b>E04B 1/02</b>	(2006.01)	Zylinderschloßfabrik, 42551 Velbert, DE	
<b>E04C 2/04</b>	(2006.01)	(72) Kremer, Ralf, 45356, Essen, DE	
<b>E04D 5/10</b>	(2006.01)	(54) <b>Metoda pro stanovení hloubky vrtu</b>	
(96) 09.01.2006		(32) 102007063237	
(96) 06717789.9		(31) 31.12.2007	
(73) Polyglass USA, Inc., Hazelton PA 18202, US		(33) DE	
(72) MOHSEEN, Shaik, Austin, Texas 78717, US		(74) Macek and Partners, Mgr. Jiří Macek, patentový zástupce, Sázavská 751/16, Praha 2, Vinohrady, 12000	
ZANCHETTA, Natalino, Reno, NV 89509, US			
(54) <b>Materiál střešní krytiny s odlupovací krycí vrstvou opatřenou lepidlem</b>		(97) <b>EP 2118166</b>	
(86) PCT/US2006/000629		(47) 25.04.2018	
(87) WO 2007/081325		(97) 14.08.2008	
(74) KOREJZOVA LEGAL v.o.s., JUDr. Petra Sauvage de Brantes, Korunní 810/104, Praha 10, Vinohrady, 10100		(51) <b>C08G 63/00</b>	(2006.01)
		<b>C08K 5/49</b>	(2006.01)
		(96) 16.01.2008	
(97) <b>EP 2000032</b>		(96) 08705609.9	
(47) 07.03.2018		(73) GRUPO PETROTEMEX, S.A. DE C.V., San Pedro Garza Garcia, Nuevo Leon 66265, MX	
(97) 10.12.2008		(72) JERNIGAN, Mary, Therese, Kingsport, TN 37664, US	
(51) <b>A23L 27/20</b>	(2016.01)	(54) <b>Polyesterové polymery s nízkou rychlostí tvorby acetaldehydu a vysokou koncentrací vinylových konců</b>	
<b>A23L 27/21</b>	(2016.01)	(32) 701794	
<b>A21D 13/45</b>	(2017.01)	(31) 02.02.2007	
<b>A21D 2/18</b>	(2006.01)	(33) US	
<b>A21D 2/24</b>	(2006.01)	(86) PCT/US2008/000560	
<b>A21D 10/00</b>	(2006.01)	(87) WO 2008/097417	
<b>A21D 10/04</b>	(2006.01)	(74) PatentEnter s.r.o., Koliště 1965/13a, Brno, Černá Pole, 60200	
(96) 04.06.2007			
(96) 07109495.7		(97) <b>EP 2125897</b>	
(73) Nestec S.A., 1800 Vevey, CH		(47) 17.01.2018	
(72) Fleury Rey, Yvette, 1670, URSY, CH		(97) 18.09.2008	
(54) <b>Pečená směs</b>		(51) <b>C07K 16/30</b>	(2006.01)
(74) KOREJZOVA LEGAL v.o.s., JUDr. Petra Sauvage de Brantes, Korunní 810/104, Praha 10, Vinohrady, 10100		<b>A61K 39/395</b>	(2006.01)
		<b>A61P 35/00</b>	(2006.01)
		(96) 14.03.2008	
(97) <b>EP 2044229</b>		(96) 08734614.4	
(47) 21.03.2018		(73) Ganymed Pharmaceuticals GmbH, 55131 Mainz, DE	
(97) 17.01.2008			
(51) <b>C22B 9/05</b>	(2006.01)		

Johannes Gutenberg-Universität Mainz, 55122 Mainz, DE  
(72) SAHIN, Ugur, 55116 Mainz, DE  
KOSLOWSKI, Michael, 65933 Frankfurt, DE  
TÜRECI, Özlem, 55116 Mainz, DE  
(54) **Monoklonální protilátky proti GT 468 pro léčbu rakoviny**  
(32) 07005258, 894860 P  
(31) 14.03.2007, 14.03.2007  
(33) EP, US  
(86) PCT/EP2008/002063  
(87) WO 2008/110379  
(74) PATENTSERVIS Praha a.s., Na Podkovce 281/10, Praha 4, Podolí, 14700

(97) **EP 2127183**  
(47) 04.04.2018  
(97) 26.06.2008  
(51) **H04L 1/18** (2006.01)  
(96) 17.12.2007  
(96) 07857692.3

(73) Optis Wireless Technology, LLC, Plano, TX 75025, US  
(72) MEYER, Michael, 52080 Aachen, DE  
PEISA, Janne, 02130 Espoo, FI  
SORIES, Sabine, 52070 Aachen, DE  
WIEMANN, Henning, 52080 Aachen, DE

(54) **Implementace řídicího protokolu spojovací vrstvy**  
(32) 0602760  
(31) 18.12.2006  
(33) SE  
(86) PCT/EP2007/064062  
(87) WO 2008/074771  
(74) Traplová Hakr Kubát, advokátní a patentová kancelář, Ing. Eduard Hakr patentový zástupce, Přístavní 24, Praha 7, 17000

(97) **EP 2137925**  
(47) 18.04.2018  
(97) 09.10.2008  
(51) **H04L 29/06** (2006.01)  
**H04W 12/06** (2009.01)  
**H04W 80/04** (2009.01)

(96) 17.03.2008  
(96) 08732376.2  
(73) QUALCOMM Incorporated, San Diego, CA 92121, US  
(72) WANG, Jun, San Diego, California 92121, US  
MAHENDRAN, Arungundram C., San Diego, California 92121, US  
NARAYANAN, Vidya, San Diego, California 92121, US

(54) **Distribuce uživatelského profilu, soubor zásad a PMIP klíče v bezdrátové komunikační síti**  
(32) 895298 P, 48883  
(31) 16.03.2007, 14.03.2008  
(33) US, US  
(86) PCT/US2008/057280  
(87) WO 2008/121544  
(74) Traplová Hakr Kubát, advokátní a patentová kancelář, Ing. Jan Kubát patentový zástupce, Přístavní 24, Praha 7, 17000

(97) **EP 2157112**  
(47) 07.03.2018  
(97) 24.02.2010  
(51) **C08G 59/50** (2006.01)  
(96) 29.07.2009  
(96) 09009826.0

(73) Evonik Degussa GmbH, 45128 Essen, DE  
(72) Vedage, Gamini Ananda, Bethlehem PA 18017, US  
Williams, René Edouard Raymond, New Tripoli PA 18066, US  
Lucas, Peter Andrew, Allentown PA 18104, US  
Dubowik, David Alan, Allentown PA 18104, US

(54) **Alkylované polyalkylen-polyaminy a jejich použití**  
(32) 186826  
(31) 06.08.2008  
(33) US  
(74) Traplová Hakr Kubát, advokátní a patentová kancelář, Ing. Eduard Hakr patentový zástupce, Přístavní 24, Praha 7, 17000

(97) **EP 2164335**  
(47) 07.03.2018  
(97) 11.12.2008  
(51) **A23L 27/20** (2016.01)

**A23L 27/21** (2016.01)  
**A21D 13/45** (2017.01)  
**A21D 2/18** (2006.01)  
**A21D 2/24** (2006.01)  
**A21D 10/00** (2006.01)  
**A21D 10/04** (2006.01)

(96) 02.06.2008  
(96) 08760374.2  
(73) Nestec S.A., 1800 Vevey, CH  
(72) FLEURY REY, Yvette, CH-1670 Ursy, CH

(54) **Pečená směs**  
(32) 07109495  
(31) 04.06.2007  
(33) EP  
(86) PCT/EP2008/056788  
(87) WO 2008/148737  
(74) JUDr. Sauvage de Brantes Petra, Korunní 810/104, Praha 10, Vinohrady, 10100

(97) **EP 2165634**  
(47) 14.03.2018  
(97) 24.03.2010  
(51) **A47K 10/38** (2006.01)  
(96) 21.07.2005  
(96) 09290956.3

(73) SCA TISSUE FRANCE, 93400 Saint-Ouen, FR  
(72) Neveu, Jean-Louis, 06530 Peymeinade, FR  
(54) **Dávkovač toaletního papíru**

(32) 0451748  
(31) 30.07.2004  
(33) FR  
(74) Rott, Růžička & Guttman Patentové, známkové a advokátní kanceláře, Ing. Ivana Jirotková, patentová zástupkyně, Vinohradská 37/938, Praha 2, 12000

(97) **EP 2166855**  
(47) 25.04.2018  
(97) 18.12.2008  
(51) **A61K 31/505** (2006.01)  
**A61P 33/14** (2006.01)  
**A01N 43/54** (2006.01)  
**A01K 13/00** (2006.01)  
**A01K 23/00** (2006.01)  
**A61K 9/00** (2006.01)

(96) 09.06.2008  
(96) 08770443.3  
(73) Bayer Animal Health GmbH, 51368 Leverkusen, DE  
(72) CRAWFORD, Michael J., St. Louis, Missouri 63146, US

(54) **Kontrola ektoparazitů**  
(32) 942651 P  
(31) 07.06.2007  
(33) US  
(86) PCT/US2008/066246  
(87) WO 2008/154466  
(74) Traplová Hakr Kubát, advokátní a patentová kancelář, Ing. Eduard Hakr patentový zástupce, Přístavní 24, Praha 7, 17000

(97) **EP 2183401**  
(47) 07.03.2018  
(97) 05.02.2009  
(51) **C22C 38/00** (2006.01)  
**C21D 8/00** (2006.01)

(96) 01.08.2008  
(96) 08826748.9  
(73) ATI Properties LLC, Albany OR 97321, US  
(72) BAILEY, Ronald E., Pittsburgh, Pennsylvania 15216, US  
PARAYIL, Thomas R., New Kensington, Pennsylvania 15068, US  
SWIATEK, Glenn J., Palos Heights, Illinois 60463, US

(54) **Slitiny na bázi železa s vysokou tvrdostí a vysokou pevností a způsob jejich výroby**  
(32) 953269 P  
(31) 01.08.2007  
(33) US



(86) PCT/US2008/071931  
(87) WO 2009/018522  
(74) PatentEnter s.r.o., Koliště 1965/13a, Brno, Černá Pole, 60200

---

(97) **EP 2195023**  
(47) 07.03.2018  
(97) 12.03.2009  
(51) **C07K 16/28** (2006.01)  
**A61K 39/395** (2006.01)  
(96) 27.08.2008  
(96) 08798744.2  
(73) SANOFI, 75008 Paris, FR  
(72) LEE, Renata, Edison, NJ 08820, US  
MIKOL, Vincent, F-94220 Charenton-le-Pont, FR  
ALLEN, Elizabeth, Stewartsville, NJ 08886, US  
RUETSCH, Norman, Moorestown, NJ 08057, US  
CAMERON, Beatrice, F-75005 Paris, FR  
OLIGINO, Thomas, Forks Township, PA 18040, US  
BAURIN, Nicolas, F-91180 St. Germain Les Arpajon, FR  
(54) **Humanizované anti-excr5 protilátky, jejich deriváty a jejich použití**  
(32) 968792 P  
(31) 29.08.2007  
(33) US  
(86) PCT/US2008/074381  
(87) WO 2009/032661  
(74) Traplová Hadr Kubát, advokátní a patentová kancelář, Ing. Jan Kubát  
patentový zástupce, Přístavní 24, Praha 7, 17000

---

(97) **EP 2200606**  
(47) 25.10.2017  
(97) 19.03.2009  
(51) **C07D 409/10** (2006.01)  
**C07D 409/14** (2006.01)  
**C07D 417/14** (2006.01)  
**A61K 31/381** (2006.01)  
**A61P 3/00** (2006.01)  
(96) 09.09.2008  
(96) 08831144.4  
(73) Janssen Pharmaceutica, N.V., 2340 Beerse, BE  
Mitsubishi Tanabe Pharma Corporation, Osaka 541-8505, JP  
(72) ABDEL-MAGID, Ahmed F., Ambler Pennsylvania 19002, US  
CHISHOLM, Maureen, Schwenksville Pennsylvania 19473, US  
MEHRMAN, Steven, Quakertown Pennsylvania 18951, US  
SCOTT, Lorraine, North Wales Pennsylvania 19454, US  
WELLS, Kenneth M., Hillsborough New Jersey 08844, US  
ZHANG-PLASKET, Fan, Willow Grove Pennsylvania 19090, US  
NOMURA, Sumihiro, Osaka-shi Osaka 541-8505, JP  
HONGU, Mitsuya, Osaka-shi Osaka 541-8505, JP  
KOGA, Yuichi, Osaka-shi Osaka 541-8505, JP  
(54) **Postup přípravy sloučenin pro použití jako inhibitory SGLT**  
(32) 971067 P, 18822  
(31) 10.09.2007, 03.01.2008  
(33) US, US  
(86) PCT/US2008/075700  
(87) WO 2009/035969  
(74) PATENTSERVIS Praha a.s., Na Podkovce 281/10, Praha 4, Podolí, 14700

---

(97) **EP 2212107**  
(47) 18.04.2018  
(97) 22.05.2009  
(51) **C03C 17/36** (2006.01)  
**B32B 17/10** (2006.01)  
**E06B 3/67** (2006.01)  
**H05K 9/00** (2006.01)  
(96) 12.11.2008  
(96) 08848799.6  
(73) Vitro, S.A.B. de C.V., Nuevo León, México 66265, MX  
(72) POLCYN, Adam, D., Pittsburgh, PA 15238, US  
WINTER, John, A., Pittsburgh, PA 15202, US  
BUCHANAN, Michael, Cranberry Township, PA 16066, US  
(54) **Zařízení pro stínění elektromagnetického záření**  
(32) 988545 P  
(31) 16.11.2007  
(33) US

(86) PCT/US2008/083152  
(87) WO 2009/064742  
(74) Čermák a spol., JUDr. Karel Čermák jr. Ph.D., LL.M., Elišky Peškové  
735/15, Praha 5, 15000

---

(97) **EP 2239387**  
(47) 21.02.2018  
(97) 13.10.2010  
(51) **E04B 1/68** (2006.01)  
(96) 25.03.2010  
(96) 10157675.9  
(73) Wörner, Rainer, 71277 Rutesheim, DE  
(72) Wörner, Rainer, 74360 Ilsfeld, DE  
(54) **Těsnící prvek pro betonové konstrukce**  
(32) 102009014309  
(31) 25.03.2009  
(33) DE  
(74) Rott, Růžička & Guttman Patentová, známková a advokátní kancelář,  
Ing. Václav Krmenčík, patentový zástupce, Vinohradská 37/938, Praha 2,  
12000

---

(97) **EP 2249655**  
(47) 21.02.2018  
(97) 03.09.2009  
(51) **A23C 11/10** (2006.01)  
**A23L 29/30** (2016.01)  
(96) 25.02.2009  
(96) 09714858.9  
(73) Probiotical S.p.A., 28100 Novara (NO), IT  
(72) STROZZI, Gian Paolo, I-28100 Novara, IT  
MOGNA, Giovanni, I-28100 Novara, IT  
MOGNA, Luca, I-28100 Novara, IT  
(54) **Fermentované sójové mléko a způsoby zlepšení organoleptických  
vlastností fermentovaného sójového mléka**  
(32) MI20080306  
(31) 26.02.2008  
(33) IT  
(86) PCT/EP2009/052208  
(87) WO 2009/106536  
(74) Všeťečka Zelený Švorčík Kalenský a partneři, advokátní a patentová  
kancelář, JUDr. Michal Havlík, advokát, Hálkova 1406/2, Praha 2, 12000

---

(97) **EP 2260423**  
(47) 28.02.2018  
(97) 03.12.2009  
(51) **G06F 19/00** (2018.01)  
**A61M 5/00** (2006.01)  
(96) 03.04.2009  
(96) 09755483.6  
(73) Hygieia, Inc., Ann Arbor, MI 48104, US  
(72) BESHAN, Eran, Ann Arbor, MI 48104, US  
HODISH, Israel, Ann Arbor, MI 48108, US  
(54) **Přístroj pro optimalizaci režimu dávkování inzulínu u pacienta**  
(32) 42487, 60645  
(31) 04.04.2008, 11.06.2008  
(33) US, US  
(86) PCT/US2009/039421  
(87) WO 2009/146121  
(74) Všeťečka Zelený Švorčík Kalenský a partneři, advokátní a patentová  
kancelář, JUDr. Michal Havlík, advokát, Hálkova 1406/2, Praha 2, 12000

---

(97) **EP 2310491**  
(47) 07.03.2018  
(97) 23.12.2009  
(51) **C12N 5/071** (2010.01)  
**C12N 5/0775** (2010.01)  
**C12N 5/00** (2006.01)  
(96) 22.06.2009  
(96) 09766884.2  
(73) Universiteit Maastricht, 6211 LK Maastricht, NL  
(72) RIVRON, Nicolas Clément, 91260 Juvisy sur orge, FR  
ROUWKEMA, Jeroen, 8017 HR Zwolle, NL  
TRUCKENMULLER, Roman, 74223 Flein, DE  
LE GAC, Séverine, 94490 Ormesson s/Marne, FR  
VAN BLITTERSWIJK, Clemens Antoni, 8564 HE Ruigahuizen, NL  
VRIJ, Erik Jacob, 6212 BE MAASTRICHT, NL

- (54) **Samosestavující se tkáňové moduly**  
(32) 08158652  
(31) 20.06.2008  
(33) EP  
(86) PCT/NL2009/050368  
(87) WO 2009/154466  
(74) Traplová Hakr Kubát, advokátní a patentová kancelář, Ing. Eduard Hakr patentový zástupce, Přístavní 24, Praha 7, 17000
- 
- (97) **EP 2338508**  
(47) 14.02.2018  
(97) 29.06.2011  
(51) **A61K 39/00** (2006.01)  
**A61K 39/12** (2006.01)  
**A61K 39/42** (2006.01)  
**CI2N 7/00** (2006.01)  
**C07H 21/04** (2006.01)  
(96) 25.04.2003  
(96) 10177735.7  
(73) The Government of the United States of America, as represented by the Secretary, Department of Health and Human Services, Rockville, MD 20852-3804, US  
(72) Whitehead, Stephen S., Montgomery Village, MD 20886, US  
Murphy, Brian R., Bethesda, MD 20816, US  
Markoff, Lewis, Bethesda, MD 20817, US  
Falgout, Barry, Rockville, MD 20851, US  
Blaney, Joseph, Gettysburg, Pennsylvania 17325, US  
Hanley, Kathryn, Las Cruces, NM 88005, US  
Lai, Ching-Juh, Bethesda, Maryland 20817, US  
(54) **rDEN3/4delta 30(ME), rDEN2/4delta30(ME) nebo rDEN1/4delta30(ME) rekombinantní chimérický virus dengue obsahující delecí 30 nukleotidů (delta30) v sekci 3' netranslatové oblasti genomu dengue 4, kde uvedená delecí 30 nukleotidů odpovídá struktuře TL2**  
(32) 377860 P, 436500 P  
(31) 03.05.2002, 23.12.2002  
(33) US, US  
(74) Všeťčka Zelený Švorčík Kalenský a partneři, advokátní a patentová kancelář, JUDr. Michal Havlík, advokát, Hálkova 1406/2, Praha 2, 12000
- 
- (97) **EP 2352453**  
(47) 21.03.2018  
(97) 14.05.2010  
(51) **A61B 18/04** (2006.01)  
(96) 06.11.2009  
(96) 09825489.9  
(73) Nxthera, Inc., Maple Grove, 55369, US  
(72) HOEY, Michael, Maple Grove MN 55369, US  
SHADDUCK, John, H., Maple Grove MN 55369, US  
(54) **Systémy a způsoby léčby prostatické tkáně**  
(32) 112097 P  
(31) 06.11.2008  
(33) US  
(86) PCT/US2009/063576  
(87) WO 2010/054214  
(74) PatentEnter s.r.o., Koliště 1965/13a, Brno, Černá Pole, 60200
- 
- (97) **EP 2352622**  
(47) 02.05.2018  
(97) 10.06.2010  
(51) **B25B 21/00** (2006.01)  
**B25F 5/00** (2006.01)  
**B25B 23/14** (2006.01)  
(96) 04.12.2009  
(96) 09831192.1  
(73) Ingersoll Rand Company, Montvale, New Jersey 07645, US  
(72) STECKEL, John, Paul, Allentown PA 18103, US  
BECKER, Daniel, Jay, Monroe Twp. NJ 08831, US  
(54) **Kotoučovitý převodník krouticího momentu**  
(32) 328035  
(31) 04.12.2008  
(33) US
- 
- (86) PCT/US2009/066775  
(87) WO 2010/065856  
(74) Všeťčka Zelený Švorčík Kalenský a partneři, advokátní a patentová kancelář, JUDr. Michal Havlík, advokát, Hálkova 1406/2, Praha 2, 12000
- 
- (97) **EP 2364142**  
(47) 17.01.2018  
(97) 03.06.2010  
(51) **A61K 9/20** (2006.01)  
**A61K 31/415** (2006.01)  
(96) 27.10.2009  
(96) 09752512.5  
(73) Arena Pharmaceuticals, Inc., San Diego, CA 92121, US  
SELVEY, Lee, Alani, Poway California 92064, US  
CARLOS, Marlon V., Chula Vista California 91913, US  
MAFFUID, Paul, Carlsbad California 92009, US  
SHAN, Yun, San Diego California 92130, US  
HART, Ryan, M., San Francisco, CA 94110, US  
BETTS, William, L., III, San Diego, CA 92115, US  
SHAO, Zezhi, Jesse, San Diego, CA 92130, US  
GIVEN, Deam, Windate, III, San Diego, CA 92130, US  
(54) **Kompozice modulátoru serotoninového receptoru 5-HT2A použitelné pro léčení souvisejících poruch**  
(32) 197542 P  
(31) 28.10.2008  
(33) US  
(86) PCT/US2009/005811  
(87) WO 2010/062323  
(74) Traplová Hakr Kubát, advokátní a patentová kancelář, Ing. Eduard Hakr patentový zástupce, Přístavní 24, Praha 7, 17000
- 
- (97) **EP 2382040**  
(47) 28.03.2018  
(97) 29.07.2010  
(51) **B01J 19/24** (2006.01)  
**C07C 2/78** (2006.01)  
**C07C 11/02** (2006.01)  
**C10L 3/10** (2006.01)  
**B01J 19/00** (2006.01)  
(96) 21.01.2010  
(96) 10733844.4  
(73) Lummus Technology Inc., Bloomfield NJ 07003-3096, US  
(72) SUNDARAM, Kandasamy, Meenakshi, Old Bridge, NJ 08857, US  
(54) **Způsob výroby olefinů**  
(32) 359931  
(31) 26.01.2009  
(33) US  
(86) PCT/US2010/021628  
(87) WO 2010/085550  
(74) Všeťčka Zelený Švorčík Kalenský a partneři, advokátní a patentová kancelář, JUDr. Michal Havlík, advokát, Hálkova 1406/2, Praha 2, 12000
- 
- (97) **EP 2389148**  
(47) 07.03.2018  
(97) 29.07.2010  
(51) **A61F 9/01** (2006.01)  
**A61F 9/009** (2006.01)  
(96) 21.01.2010  
(96) 10716495.6  
(73) Carl Zeiss Meditec AG, 07745 Jena, DE  
(72) STOBRAWA, Gregor, 07743 Jena, DE  
BISCHOFF, Mark, 07749 Jena, DE  
(54) **Přístroj a postup pro vytváření řídicích dat k operační korekci zrakové vady oka**  
(32) 102009005482  
(31) 21.01.2009  
(33) DE  
(86) PCT/EP2010/050700  
(87) WO 2010/084162  
(74) Čermák a spol., JUDr. Karel Čermák jr. Ph.D., LL.M., Elišky Peškové 735/15, Praha 5, 15000
- 
- (97) **EP 2389889**  
(47) 07.03.2018  
(97) 30.11.2011  
(51) **A61B 18/20** (2006.01)

**H01S 3/04** (2006.01)  
(96) 25.07.2002  
(96) 11178769.3  
(73) Innotech USA, Inc., Purchase, NY 10577, US  
(72) Gruzdev, Valentin, 103460 Moscow, RU  
Efremkin, Pavel, Ardsley, NY New York 10502, US  
(54) **Přenosné laserové zařízení**  
(32) 307628 P, 202325  
(31) 25.07.2001, 24.07.2002  
(33) US, US  
(74) Všetečka Zelený Švorčík Kalenský a partneři, advokátní a patentová kancelář, JUDr. Michal Havlík, advokát, Hálkova 1406/2, Praha 2, Nové Město, 12000

(97) **EP 2444551**  
(47) 21.02.2018  
(97) 25.04.2012  
(51) **E01F 15/08** (2006.01)  
(96) 14.10.2011  
(96) 11008332.6  
(73) CS-Beton s.r.o., 412 01 Litomerice, CZ  
(72) Matejka, Josef, 400 03 Ústí nad Labem, CZ  
(54) **Zařízení pro vzájemné spojení dvou dílců silničního svodidla a způsob vzájemného spojování těchto dílců**  
(32) 20100773  
(31) 22.10.2010  
(33) CZ  
(74) DANĚK & PARTNERS Advokátní a patentová kancelář, Ing. Vilém Daněk Ph.D., LL.M., Vinohradská 403/17, Praha 2, Vinohrady, 12000

(97) **EP 2452493**  
(47) 21.03.2018  
(97) 17.02.2011  
(51) **H04N 19/176** (2014.01)  
**H04N 19/119** (2014.01)  
**H04N 19/61** (2014.01)  
**H04N 19/70** (2014.01)  
**H04N 19/96** (2014.01)  
**H04N 19/147** (2014.01)  
(96) 13.08.2010  
(96) 10808398.1  
(73) Samsung Electronics Co., Ltd., Suwon-si, Gyeonggi-do, 443-742, KR  
(72) CHEON, Min-Su, Suwon-si Gyeonggi-do 443-822, KR  
JUNG, Hae-Kyung, Seoul 138-931, KR  
MIN, Jung-Hye, Suwon-si Gyeonggi-do 443-745, KR  
KIM, Il-Koo, Osan-si Gyeonggi-do 447-756, KR  
(54) **Způsob dekódování videa na základě informací o vzoru hierarchicky kódovaného bloku**  
(32) 20090075337  
(31) 14.08.2009  
(33) KR  
(86) PCT/KR2010/005368  
(87) WO 2011/019249  
(74) PATENTSERVIS Praha a.s., Na Podkovce 281/10, Praha 4, Podolí, 14700

(97) **EP 2471903**  
(47) 14.02.2018  
(97) 04.07.2012  
(51) **C12N 5/073** (2010.01)  
**C12N 5/074** (2010.01)  
**A61K 38/21** (2006.01)  
**A61K 45/06** (2006.01)  
**A61K 35/644** (2015.01)  
**A61K 35/50** (2015.01)  
**A61K 9/00** (2006.01)  
**A61K 35/12** (2015.01)  
(96) 28.12.2006  
(96) 12150912.9  
(73) Anthrogenesis Corporation, Warren, NJ 07059, US  
(72) Abramson, Sascha, Dawn, Holland Township, NJ 08804, US  
Edinger, James W., Belford, NJ 07718, US  
Faleck, Herbert, West Orange, NJ 07052, US  
Hariri, Robert J., Bernardsville, NJ 07924q, US  
Labazzo, Kristen S., Springfield, NJ 07081, US  
Periera, Marian, Shelton, CT, US  
Wang, Jia-lun, Cherry Hill, NJ 08003, US

Ye, Qian, Livingston, NJ 07039, US  
(54) **Populace placentárních kmenových buněk**  
(32) 754968 P, 846641 P  
(31) 29.12.2005, 22.09.2006  
(33) US, US  
(74) Všetečka Zelený Švorčík Kalenský a partneři, advokátní a patentová kancelář, JUDr. Michal Havlík, advokát, Hálkova 1406/2, Praha 2, 12000

(97) **EP 2486938**  
(47) 09.05.2018  
(97) 15.08.2012  
(51) **A61K 39/00** (2006.01)  
**A61K 39/35** (2006.01)  
**A61K 45/06** (2006.01)  
**A61K 39/39** (2006.01)

(96) 26.09.2007  
(96) 12153256.8  
(73) Infectious Disease Research Institute, Seattle, WA 98102, US  
(72) Reed, Steven G., Bellevue, WA 98005, US  
Carter, Darrick, Seattle, WA 98107, US  
(54) **Vakcinační kompozice obsahující syntetické adjuvans**  
(32) 847404 P  
(31) 26.09.2006  
(33) US  
(74) Všetečka Zelený Švorčík Kalenský a partneři, advokátní a patentová kancelář, JUDr. Michal Havlík, advokát, Hálkova 1406/2, Praha 2, 12000

(97) **EP 2498883**  
(47) 14.03.2018  
(97) 19.05.2011  
(51) **A63G 1/28** (2006.01)  
**A63G 1/10** (2006.01)  
**A63G 1/30** (2006.01)  
**A63G 1/44** (2006.01)

(96) 12.11.2010  
(96) 10803403.4  
(73) K.I.G. Heerenveen B.V., 8449 EC Terband-Heerenveen, NL  
(72) KNIJPSTRA, Wytze, 8405 GP Luxwoude, NL  
(54) **Zařízení pro zábavní jízdy vzduchem**  
(32) 2003796  
(31) 12.11.2009  
(33) NL  
(86) PCT/NL2010/050753  
(87) WO 2011/059327  
(74) Rott, Růžička & Guttman Patentové, známkové a advokátní kanceláře, Ing. Jana Fuchsová, patentový zástupce, Vinohradská 938/37, Praha 2, 12000

(97) **EP 2536295**  
(47) 11.04.2018  
(97) 18.08.2011  
(51) **A23K 50/10** (2016.01)  
**A23K 10/16** (2016.01)  
**A23K 20/147** (2016.01)

(96) 15.02.2011  
(96) 11743016.5  
(73) Alltech, Inc., Nicholasville, KY 40356, US  
(72) TRICARICO, Juan M., Nicholasville, Kentucky 40356, US  
DAWSON, Karl A., Nicholasville, Kentucky 40356, US  
JOHNSTON, James D., Nicholasville, Kentucky 40356, US  
(54) **Kompozice ruminálních potravinových doplňků a způsoby jejich přípravy a využití**  
(32) 304739 P  
(31) 15.02.2010  
(33) US  
(86) PCT/US2011/024940  
(87) WO 2011/100763  
(74) Traplová Hakr Kubát, advokátní a patentová kancelář, Ing. Eduard Hakr patentový zástupce, Přístavní 24, Praha 7, 17000

(97) **EP 2538785**  
(47) 21.03.2018  
(97) 01.09.2011  
(51) **A01N 43/50** (2006.01)  
**A61K 31/415** (2006.01)  
**C07D 233/86** (2006.01)

- (96) **C07D 235/02** (2006.01)  
(96) 24.02.2011  
(96) 11748095.4  
(73) Medivation Prostate Therapeutics LLC, San Francisco, CA 94105, US  
(72) THOMPSON, Andrew, Mountainside New Jersey 07092, US  
LAMBERSON, Carol, Ringoes New Jersey 08851, US  
GREENFIELD, Scott, Delmar New York 12054, US  
JAIN, Rajendra, Parasmal, Wakad Pune 411 057, IN  
ANGELAUD, Remy, Union NJ 07083, US
- (54) **Způsoby syntézy diarylthiohydantoinových a diarylthiohydantoinových sloučenin**  
(32) 307796 P  
(31) 24.02.2010  
(33) US  
(86) PCT/US2011/026135  
(87) WO 2011/106570  
(74) A. Holas & partner Patentová a známková kancelář, Ing. Mgr. Hana Holasová, Křižová 105/4, Brno, 60300
- 
- (97) **EP 2543724**  
(47) 21.03.2018  
(97) 09.01.2013  
(51) **C12N 9/64** (2006.01)  
(96) 12.06.2008  
(96) 12165189.7  
(73) Apeiron Biologics AG, 1030 Wien, AT  
(72) Schuster, Manfred, 2191 Schrick, AT  
Loibner, Hans, 1230 Wien, AT  
Janzek-Hawlat, Evelyne, 1230 Wien, AT  
Peball, Bernhard, 1070 Wien, AT  
Stranner, Stefan, 1230 Wien, AT  
Wagner, Bettina, 2700 Wiener Neustadt, AT  
Weik, Robert, 2724 Hohe Wand-Stollhof, AT
- (54) **Polypeptid ACE2**  
(32) 9132007, 08450052  
(31) 12.06.2007, 08.04.2008  
(33) AT, EP  
(74) KOREJZOVA LEGAL v.o.s., JUDr. Petra Sauvage de Brantes, Korunní 810/104, Praha 10, Vinohrady, 10100
- 
- (97) **EP 2550483**  
(47) 07.03.2018  
(97) 29.09.2011  
(51) **F23D 14/60** (2006.01)  
**F23N 1/02** (2006.01)  
**F23N 1/08** (2006.01)  
**F23N 5/00** (2006.01)  
**F23N 5/12** (2006.01)  
(96) 24.03.2010  
(96) 10718298.2  
(73) Bertelli & Partners S.R.L., 37050 Angiari (VR), IT  
(72) BERTELLI, Pierluigi, I-37045 Legnaco (VR), IT  
(54) **Způsob a zařízení pro kontrolu atmosférického ohříváče se vzduchotěsnou spalovací komorou**  
(86) PCT/IT2010/000126  
(87) WO 2011/117896  
(74) Všeťečka Zelený Švorčík Kalenský & Partners, advokátní a patentová kancelář, JUDr. Otakar Švorčík, advokát, Hálkova 2, Praha 2, 12000
- 
- (97) **EP 2567410**  
(47) 28.02.2018  
(97) 10.11.2011  
(51) **H02S 40/44** (2014.01)  
**F24J 2/46**  
**F24J 2/20**  
**F24J 2/50**  
**F24J 2/52**  
(96) 09.05.2011  
(96) 11720369.5  
(73) Bluesolar AG, 8008 Zürich, CH  
(72) Ramani, Ditran, 7012 Felsberg, CH  
(54) **Hybridní kolektor**  
(32) 702102010  
(31) 07.05.2010  
(33) CH
- 
- (86) PCT/CH2011/000108  
(87) WO 2011/137555  
(74) PATENTSERVIS Praha a.s., Na Podkovce 281/10, Praha 4, Podolí, 14700
- 
- (97) **EP 2577839**  
(47) 21.03.2018  
(97) 01.12.2011  
(51) **H02J 7/02** (2016.01)  
**H02J 7/00** (2006.01)  
**H02J 15/00** (2006.01)  
(96) 20.05.2011  
(96) 11723406.2  
(73) Siemens Aktiengesellschaft, 80333 München, DE  
(72) MEINERT, Michael, 91056 Erlangen, DE  
PEPPEL, Torsten, 14641 Wustermark, DE  
RECHENBERG, Karsten, 91077 Dormitz, DE  
HARTMANN, Matthias, 01219 Dresden, DE  
MÜLLER, Frank, 01277 Dresden, DE  
RASTOGI, Armin, 91469 Hagenbüchach, DE
- (54) **Symetrizační zařízení, akumulátor energie a způsob symetrizace**  
(32) 102010029460  
(31) 28.05.2010  
(33) DE  
(86) PCT/EP2011/058266  
(87) WO 2011/147751  
(74) Čermák a spol., JUDr. Karel Čermák jr. Ph.D., LL.M., Elišky Peškové 735/15, Praha 5, 15000
- 
- (97) **EP 2577879**  
(47) 07.03.2018  
(97) 08.12.2011  
(51) **H04B 3/32** (2006.01)  
**H04B 3/46** (2015.01)  
**H04L 27/26** (2006.01)  
**H04M 3/18** (2006.01)  
**H04M 11/06** (2006.01)  
(96) 23.08.2010  
(96) 10852599.9  
(73) Telefonaktiebolaget LM Ericsson (publ), 164 83 Stockholm, SE  
(72) ERIKSSON, Per-Erik, S-116 37 Stockholm, SE  
LU, Chenguang, S-191 34 Sollentuna, SE
- (54) **Způsob a uspořádání v systému s DSL vektorováním**  
(32) 350218 P  
(31) 01.06.2010  
(33) US  
(86) PCT/SE2010/050908  
(87) WO 2011/152768  
(74) KOREJZOVA LEGAL v.o.s., JUDr. Petra Sauvage de Brantes, Korunní 810/104, Praha 10, Vinohrady, 10100
- 
- (97) **EP 2578328**  
(47) 21.03.2018  
(97) 01.12.2011  
(51) **B21D 22/26** (2006.01)  
(96) 23.05.2011  
(96) 11786579.0  
(73) Nippon Steel & Sumitomo Metal Corporation, Tokyo 100-8071, JP  
(72) DAIMARU, Seiichi, Tokyo 100-8071, JP  
(54) **Způsob výroby kovové součásti mající výbornou schopnost zachování tvaru**  
(32) 2010119158  
(31) 25.05.2010  
(33) JP  
(86) PCT/JP2011/061720  
(87) WO 2011/148880  
(74) PATENTSERVIS Praha a.s., Na Podkovce 281/10, Praha 4, Podolí, 14700
- 
- (97) **EP 2580246**  
(47) 07.03.2018  
(97) 15.12.2011  
(51) **C08B 37/00** (2006.01)  
**C08B 37/14** (2006.01)  
**C08H 7/00** (2011.01)  
(96) 01.06.2011  
(96) 11723443.5

- (73) Compagnie Industrielle De La Matiere Vegetale CIMV, 92300 Levallois Perret, FR  
(72) DELMAS, Michel, F-31320 Auzeville-Tolosane, FR  
BENJELLOUN MLAYAH, Bouchra, F-31450 Pompertuzat, FR  
(54) **Způsob pro separaci ligninů a cukrů z extrakčního výluhu**  
(32) 1054478  
(31) 08.06.2010  
(33) FR  
(86) PCT/EP2011/059020  
(87) WO 2011/154293  
(74) Všetěčka Zelený Švorčík Kalenský a partneři, advokátní a patentová kancelář, JUDr. Michal Havlík, advokát, Hálkova 1406/2, Praha 2, 12000
- 
- (97) **EP 2602890**  
(47) 17.01.2018  
(97) 12.06.2013  
(51) **H02G 11/02** (2006.01)  
**B66C 13/12** (2006.01)  
**E02F 3/26** (2006.01)  
(96) 28.11.2012  
(96) 12194539.8  
(73) Takraf GmbH, 04347 Leipzig, DE  
(72) Petack, Burkhard, 01968 Senftenberg, DE  
(54) **Uspořádání kabelu pro přívod energie mezi pevnou spodní konstrukcí a otočnou nadstavbou otevřeného těžebního zařízení**  
(32) 102011120698  
(31) 09.12.2011  
(33) DE  
(74) Macek and Partners, Mgr. Jiří Macek, Sázavská 751/16, Praha 2, Vinohrady, 12000
- 
- (97) **EP 2619331**  
(47) 28.02.2018  
(97) 29.03.2012  
(51) **C12Q 1/68** (2018.01)  
**A61K 31/22** (2006.01)  
**A61P 35/00** (2006.01)  
(96) 22.09.2011  
(96) 11827555.1  
(73) The Board of Regents of The University of Texas System, Austin, TX 78701, US  
(72) BOOTHMAN, David, Austin, TX 78701, US  
GAO, Jinming, Plano, TX 75093, US  
BEY, Erik, Austin, TX 78701, US  
DONG, Ying, Austin, TX 78701, US  
(54) **Způsoby léčení rakoviny zahrnující cílení na NQO1**  
(32) 385411 P  
(31) 22.09.2010  
(33) US  
(86) PCT/US2011/052801  
(87) WO 2012/040492  
(74) Všetěčka Zelený Švorčík Kalenský a partneři, advokátní a patentová kancelář, JUDr. Michal Havlík, advokát, Hálkova 1406/2, Praha 2, 12000
- 
- (97) **EP 2629526**  
(47) 02.05.2018  
(97) 21.08.2013  
(51) **H04N 19/96** (2014.01)  
**H04N 19/70** (2014.01)  
**H04N 19/625** (2014.01)  
**H04N 19/61** (2014.01)  
**H04N 19/176** (2014.01)  
**H04N 19/122** (2014.01)  
**H04N 19/119** (2014.01)  
**G06T 9/00** (2006.01)  
**H04N 19/107** (2014.01)  
**H04N 19/169** (2014.01)  
(96) 13.08.2010  
(96) 13167744.5  
(73) Samsung Electronics Co., Ltd., Gyeonggi-do 443-742, KR  
(72) Lee, Tammy, Seoul, KR  
Han, Woo-Jin, Gyeonggi-do, KR  
Chen, Jianle, Gyeonggi-do, KR  
Jung, Hae-Kyung, Seoul, KR  
(54) **Zařízení pro dekódování obrazu užitím velkých transformačních jednotek**
- 
- (32) 20090074895  
(31) 13.08.2009  
(33) KR  
(74) PATENTSERVIS Praha a.s., Na Podkovce 281/10, Praha 4, Podolí, 14700
- 
- (97) **EP 2644472**  
(47) 16.05.2018  
(97) 02.10.2013  
(51) **B62B 3/14** (2006.01)  
(96) 20.03.2013  
(96) 13160202.1  
(73) Wanzl Metallwarenfabrik GmbH, 89340 Leipheim, DE  
(72) Kraus, Bernd, 89356 Haldenwang, DE  
Seiter, Daniela, 74078 Heilbronn, DE  
(54) **Nákupní vozík**  
(32) 102012102568  
(31) 26.03.2012  
(33) DE  
(74) Rott, Růžička & Guttman Patentové, známkové a advokátní kanceláře, Ing. Jiří Andera, patentový zástupce, Vinohradská 37/938, Praha 2, 12000
- 
- (97) **EP 2648356**  
(47) 04.04.2018  
(97) 09.10.2013  
(51) **H04L 1/08** (2006.01)  
**H04L 1/18** (2006.01)  
(96) 10.06.2008  
(96) 13166832.9  
(73) Optis Wireless Technology, LLC, Plano, TX 75025, US  
(72) Wiemann, Henning, DE-52080 AACHEN, DE  
Torsner, Johan, FI-02400 Kyrkslätt, FI  
Sägfors, Mats, FI-02400 KYRKSLÄTT, FI  
Meyer, Michael, DE-52080 AACHEN, DE  
(54) **Způsob a uspořádání v mobilní telekomunikační síti pro harq se svazkováním tti**  
(32) 0701495  
(31) 18.06.2007  
(33) SE  
(74) Traplová Hakr Kubát, advokátní a patentová kancelář, Ing. Eduard Hakr patentový zástupce, Přístavní 24, Praha 7, 17000
- 
- (97) **EP 2649807**  
(47) 25.04.2018  
(97) 14.06.2012  
(51) **H04N 21/4425** (2011.01)  
**H04N 21/442** (2011.01)  
(96) 02.09.2011  
(96) 11763618.3  
(73) Deutsche Telekom AG, 53113 Bonn, DE  
(72) RAAKE, Alexander, 10405 Berlin, DE  
GARCIA, Marie-Neige, 10249 Berlin, DE  
LIST, Peter, 64859 Eppertshausen, DE  
ARGYROPOULOS, Savvas, 10585 Berlin, DE  
FEITEN, Bernhard, 13437 Berlin, DE  
(54) **Způsob a zařízení k hodnocení kvality video signálu během kódování a přenosu video signálu**  
(32) 10194578  
(31) 10.12.2010  
(33) EP  
(86) PCT/EP2011/065188  
(87) WO 2012/076202  
(74) FISCHER & PARTNER IP s.r.o., Na hrobci 294/5, Praha 2, Nové Město, 12800
- 
- (97) **EP 2667877**  
(47) 07.03.2018  
(97) 02.08.2012  
(51) **A61K 31/568** (2006.01)  
**A61K 31/5685** (2006.01)  
**A61K 31/569** (2006.01)  
**A61K 45/06** (2006.01)  
**A61K 47/44** (2017.01)  
**A61P 27/02** (2006.01)  
**A61K 9/00** (2006.01)  
(96) 25.01.2012  
(96) 12702934.6

- (73) ALLERGAN, INC., Irvine, CA 92612, US  
(72) TROGDEN, John T., Villa Park California 92861, US  
SALAMEH, Adnan K., Irvine California 92614, US  
PUJARA, Chetan P., Irvine California 92620, US  
GORE, Anuradha V., Irvine California 92612, US  
GIYANANI, Jaya, Irvine California 92612, US  
(54) **Androgenní kompozice k léčení očního stavu**  
(32) 201161436274 P  
(31) 26.01.2011  
(33) US  
(86) PCT/US2012/022508  
(87) WO 2012/103186  
(74) Všetečka Zelený Švorčík Kalenský a partneři, advokátní a patentová kancelář, JUDr. Michal Havlík, advokát, Hálkova 1406/2, Praha 2, 12000
- 
- (97) **EP 2667993**  
(47) 09.05.2018  
(97) 02.08.2012  
(51) **B23B 31/117** (2006.01)  
**B23B 51/02** (2006.01)  
(96) 11.12.2011  
(96) 11808721.2  
(73) Iscar Ltd., 24959 Tefen, IL  
(72) SHITRIT, Shim'on, 22835 Kibbutz Metsuba, IL  
GUY, Hanoch, 49340 Petach Tikva, IL  
(54) **Řezný nástroj**  
(32) 21089311  
(31) 26.01.2011  
(33) IL  
(86) PCT/IL2011/000932  
(87) WO 2012/101622  
(74) Čermák a spol., JUDr. Karel Čermák jr. Ph.D., LL.M., Elišky Peškové 735/15, Praha 5, 15000
- 
- (97) **EP 2668154**  
(47) 21.03.2018  
(97) 02.08.2012  
(51) **C07C 233/65** (2006.01)  
**C07C 233/69** (2006.01)  
**A01N 25/00** (2006.01)  
**A01N 41/06** (2006.01)  
**A01N 47/36** (2006.01)  
**A01N 41/10** (2006.01)  
**A01N 43/90** (2006.01)  
(96) 29.11.2011  
(96) 11793390.3  
(73) Syngenta Limited, Guildford, Surrey GU2 7YH, GB  
(72) BELL, Gordon, Alastair, Bracknell Berkshire RG42 6EY, GB  
PERRY, Richard, deceased, GB  
RAMSAY, Julia, Lynne, Bracknell Berkshire RG42 6EY, GB  
STOCK, David, Bracknell Berkshire RG42 6EY, GB  
TAYLOR, Philip, Bracknell Berkshire RG42 6EY, GB  
(54) **Složka formulace**  
(32) 201101209  
(31) 24.01.2011  
(33) GB  
(86) PCT/EP2011/071251  
(87) WO 2012/100865  
(74) Traplová Hakr Kubát, advokátní a patentová kancelář, Ing. Eduard Hakr patentový zástupce, Přístavní 24, Praha 7, 17000
- 
- (97) **EP 2701506**  
(47) 21.03.2018  
(97) 01.11.2012  
(51) **A01P 13/02** (2006.01)  
**A01N 37/10** (2006.01)  
**A01N 41/10** (2006.01)  
**A01N 41/06** (2006.01)  
**A01N 25/30** (2006.01)  
**A01N 25/02** (2006.01)  
(96) 13.04.2012  
(96) 12718710.2  
(73) Syngenta Limited, Guildford, Surrey GU2 7YH, GB  
(72) BELL, Gordon Alastair, Bracknell Berkshire RG42 6EY, GB  
TAYLOR, Philip, Bracknell Berkshire RG42 6EY, GB  
RAMSAY, Julia Lynne, Bracknell Berkshire RG42 6EY, GB
- 
- STOCK, David, Bracknell Berkshire RG42 6EY, GB  
PERRY, Richard, Brian, deceased, GB  
(54) **Složka formulace**  
(32) 201107040  
(31) 26.04.2011  
(33) GB  
(86) PCT/GB2012/000339  
(87) WO 2012/146887  
(74) Traplová Hakr Kubát, advokátní a patentová kancelář, Ing. Eduard Hakr patentový zástupce, Přístavní 24, Praha 7, 17000
- 
- (97) **EP 2708643**  
(47) 08.11.2017  
(97) 19.03.2014  
(51) **B07B 1/00** (2006.01)  
**B07B 15/00** (2006.01)  
**B02C 23/14** (2006.01)  
**C12P 3/00** (2006.01)  
**C12P 7/10** (2006.01)  
**C12P 7/16** (2006.01)  
**D21B 1/06** (2006.01)  
(96) 14.09.2012  
(96) 12425153.9  
(73) Mediterranea Solutions S.U.A.R.L., Ben Arous, TN  
(72) La Froschia, Sabatino, 85040 Viggianello (Potenza), IT  
(54) **Metoda pro předběžné zpracování biomasu za účelem získání biopaliva**  
(74) PATENTSERVIS Praha a.s., Na Podkovce 281/10, Praha 4, Podolí, 14700
- 
- (97) **EP 2717704**  
(47) 01.03.2017  
(97) 13.12.2012  
(51) **A23B 4/09** (2006.01)  
**A23B 4/00** (2006.01)  
(96) 07.06.2012  
(96) 12727155.9  
(73) Bernard Matthews Foods Limited, Birmingham, B3 2BJ, GB  
(72) HALL, Jeremy, Norwich Norfolk NR16 2EQ, GB  
NORMANTON, John, Witney Oxfordshire OX29 8NH, GB  
(54) **Hygienický způsob přípravy potravin a potravinářský výrobek**  
(32) 201109454, 201203366  
(31) 07.06.2011, 27.02.2012  
(33) GB, GB  
(86) PCT/GB2012/000499  
(87) WO 2012/168685  
(74) PATENTSERVIS Praha a.s., Na Podkovce 281/10, Praha 4, Podolí, 14700
- 
- (97) **EP 2718434**  
(47) 28.03.2018  
(97) 14.02.2013  
(51) **C12N 9/52** (2006.01)  
**A61K 38/48** (2006.01)  
(96) 10.08.2012  
(96) 12748354.3  
(73) University of Washington through its Center for Commercialization, Seattle, WA 98105, US  
(72) SIEGEL, Justin, Seattle, WA 98122, US  
BAKER, David, Seattle, WA 98112, US  
GORDON, Sydney, Rin Anna, Seattle, WA 98115, US  
PULTZ, Ingrid, Swanson, Seattle, WA 98103, US  
STANLEY, Elizabeth, Joy, Bothell, WA 98011, US  
WOLF, Sarah, Jane, Camas, WA 98607, US  
(54) **Prostředky a způsoby pro léčbu onemocnění celiakální spruce**  
(32) 201161521899 P  
(31) 10.08.2011  
(33) US  
(86) PCT/US2012/050364  
(87) WO 2013/023151  
(74) PATENTSERVIS Praha a.s., Na Podkovce 281/10, Praha 4, Podolí, 14700
- 
- (97) **EP 2729167**  
(47) 14.03.2018  
(97) 10.01.2013  
(51) **A61K 39/095** (2006.01)  
**A61P 39/04** (2006.01)  
(96) 05.07.2012  
(96) 12740235.2

- (73) De Staat der Nederlanden, vert. door de Minister van VWS, 2500 EJ The Hague, NL
- (72) VAN DE WATERBEEMD, Bas, NL-3531 TK Utrecht, NL  
VAN DER POL, Leonardus, Aldolfus, NL-9718 PH Groningen, NL
- (54) **Způsob produkce váčků vnějších membrán gramnegativní bakterie bez detergentu**
- (32) 11173085, 201161505221 P  
(31) 07.07.2011, 07.07.2011  
(33) EP, US  
(86) PCT/NL2012/050478  
(87) WO 2013/006055  
(74) Traplová Hakr Kubát, advokátní a patentová kancelář, Ing. Eduard Hakr patentový zástupce, Přístavní 24, Praha 7, 17000
- 
- (97) **EP 2737906**  
(47) 28.02.2018  
(97) 04.06.2014  
(51) **A61K 39/00** (2006.01)  
**A61K 39/39** (2006.01)  
**C07K 14/47** (2006.01)  
**C07K 7/64** (2006.01)  
**C07K 7/08** (2006.01)  
(96) 22.01.2009  
(96) 14156495.5  
(73) Vianex S.A., 146 71 Nea Erythrea, GR  
(72) Matsoukas, John, Patras, GR  
Tselios, Theodore, Mesologgi, GR  
Apostolopoulos, Vasso, Victoria 3021, New South Wales, AU  
Tseveleki, Vivian, Drosia, GR  
Katsara, Maria, Kalamata, GR  
Probert, Lesley, Athens, GR
- (54) **Léčebné vakcíny**
- (32) 0801424, 0802405, 20080100151  
(31) 25.01.2008, 08.02.2008, 29.02.2008  
(33) GB, GB, GR  
(74) Traplová Hakr Kubát, advokátní a patentová kancelář, Ing. Eduard Hakr patentový zástupce, Přístavní 24, Praha 7, 17000
- 
- (97) **EP 2749131**  
(47) 28.02.2018  
(97) 30.05.2013  
(51) **H05B 33/08** (2006.01)  
(96) 22.11.2012  
(96) 12806689.1  
(73) Automotive Lighting Italia S.p.A. A Socio Unico, 10078 Venaria Reale, (TO), IT  
(72) BACCARIN, Davide, I-10078 Venaria Reale (TO), IT  
ENGLARO, Andrea, I-10078 Venaria Reale (TO), IT  
MARCORI, Franco, I-10078 Venaria Reale (TO), IT
- (54) **Budící obvod a způsob buzení pro světlo vozidla**
- (32) PD20110370  
(31) 23.11.2011  
(33) IT  
(86) PCT/IB2012/056638  
(87) WO 2013/076684  
(74) Všeťečka Zelený Švorčík Kalenský a partneři, advokátní a patentová kancelář, JUDr. Michal Havlík, advokát, Hálkova 1406/2, Praha 2, 12000
- 
- (97) **EP 2755812**  
(47) 31.01.2018  
(97) 21.03.2013  
(51) **B29C 65/00** (2006.01)  
(96) 14.09.2012  
(96) 12832128.8  
(73) CertainTeed Gypsum, Inc., Malvern, 19355, PA, US  
(72) COLLEGE, John W., Pittsburgh, Pennsylvania 15234, US  
LIBUNAO, Shane, Hanover, Indiana 47243, US  
HARRIS, Mark, Land O Lakes, Florida 34639, US
- (54) **Systém a způsob výroby sádrové desky s využitím škrobových pelet**
- (32) 201113232513  
(31) 14.09.2011  
(33) US
- (86) PCT/US2012/055392  
(87) WO 2013/040340  
(74) Traplová Hakr Kubát, advokátní a patentová kancelář, Ing. Eduard Hakr, patentový zástupce, Přístavní 24, Praha 7, 17000
- 
- (97) **EP 2755901**  
(47) 21.02.2018  
(97) 21.03.2013  
(51) **B65D 85/32** (2006.01)  
**D21J 3/00** (2006.01)  
**D21J 5/00** (2006.01)  
**D21J 7/00** (2006.01)  
**B65D 25/10** (2006.01)  
**B65D 81/05** (2006.01)  
**B65D 43/16** (2006.01)  
(96) 11.09.2012  
(96) 12778427.0  
(73) Brødrene Hartmann A/S, 2820 Gentofte, DK  
(72) ROTH, Hans Erik, 6200 Aabenraa, DK  
BUCKLEY, Nick, Hertfordshire Watford WD17 4GE, GB
- (54) **Obal pro vystavení a distribuci vajec**
- (32) 11181004, PCT/IB2012/054229  
(31) 13.09.2011, 21.08.2012  
(33) EP, IB  
(86) PCT/IB2012/054722  
(87) WO 2013/038337  
(74) Rott, Růžička & Guttman Patentové, známkové a advokátní kanceláře, Ing. Jana Fuchsová, patentový zástupce, Vinohradská 938/37, Praha 2, 12000
- 
- (97) **EP 2763127**  
(47) 28.02.2018  
(97) 21.02.2013  
(51) **G09F 23/00** (2006.01)  
**G09F 21/04** (2006.01)  
**B60N 3/02** (2006.01)  
**G09F 1/12** (2006.01)  
(96) 18.05.2012  
(96) 12823896.1  
(73) Pacheco, Antonio Ricardo, 86078-693 Londrina, PR, BR  
(72) Pacheco, Antonio Ricardo, 86078-693 Londrina, PR, BR
- (54) **Vylepšení konstrukčního návrhu zařízení nesoucího sdělení poskytnutím průchozího oddílu pro médium určené k výměně zasunutím jiného, nebo poskytnutím výřezu**
- (32) 9101692 U  
(31) 17.08.2011  
(33) BR  
(86) PCT/BR2012/000151  
(87) WO 2013/023259  
(74) INPARTNERS GROUP, Ing. Dušan Kendereški, Koliště 1965/13a, Brno, Černá Pole, 60200
- 
- (97) **EP 2772651**  
(47) 11.04.2018  
(97) 03.09.2014  
(51) **F04D 23/00** (2006.01)  
**F04D 29/58** (2006.01)  
(96) 10.02.2014  
(96) 14154409.8  
(73) PFEIFFER VACUUM GMBH, 35614 Asslar, DE  
Shirinov, Dr. Aleksandr, 35576 Wetzlar, DE  
Söhngen, Wolfgang, 35647 Waldsolms, DE  
Gogol, Torsten, 35630 Ehringshausen, DE  
Oberbeck, Sebastian, 35781 Weilburg, DE
- (54) **Čerpadlo**
- (32) 102013203577  
(31) 01.03.2013  
(33) DE  
(74) Všeťečka Zelený Švorčík Kalenský a partneři, advokátní a patentová kancelář, JUDr. Michal Havlík, advokát, Hálkova 1406/2, Praha 2, 12000
- 
- (97) **EP 2774374**  
(47) 04.04.2018  
(97) 10.05.2013  
(51) **H04N 19/11** (2014.01)  
**H04N 19/117** (2014.01)

	<i>H04N 19/159</i>	(2014.01)			
	<i>H04N 19/122</i>	(2014.01)			
	<i>H04N 19/124</i>	(2014.01)			
	<i>H04N 19/129</i>	(2014.01)			
	<i>H04N 19/157</i>	(2014.01)			
	<i>H04N 19/176</i>	(2014.01)			
	<i>H04N 19/186</i>	(2014.01)			
	<i>H04N 19/463</i>	(2014.01)			
	<i>H04N 19/593</i>	(2014.01)			
	<i>H04N 19/82</i>	(2014.01)			
(96)	02.11.2012				
(96)	12845753.8				
(73)	Infobridge Pte. Ltd., Singapore 079903, SG				
(72)	OH, Soo Mi, Seongnam-si Gyeonggi-do 463-887, KR YANG, Moonock, Singapore 46045, SG				
(54)	<b>Zařízení k dekódování obrazových dat</b>				
(32)	20110114610				
(31)	04.11.2011				
(33)	KR				
(86)	PCT/CN2012/083997				
(87)	WO 2013/064100				
(74)	Traplová Hakr Kubát, advokátní a patentová kancelář, Ing. Eduard Hakr patentový zástupce, Přístavní 24, Praha 7, 17000				
(97)	<b>EP 2787330</b>				
(47)	31.01.2018				
(97)	08.10.2014				
(51)	<i>G01G 19/08</i>	(2006.01)			
	<i>G01M 1/12</i>	(2006.01)			
(96)	03.04.2014				
(96)	14163300.8				
(73)	Schmitz Cargobull Gotha GmbH, 99867 Gotha, DE KNORR-BREMSE Systeme für Nutzfahrzeuge GmbH, 80809 München, DE				
(72)	Eberle, Reinhard, 89155 Erbach, DE Hey, Jeffrey, 99867 Gotha, DE Flach, Oskar, 35037 Marburg, DE Mederer, Martin, 92318 Neumarkt-Rittershof, DE Bühling, Simon, 80796 München, DE Fry, Matthew, Bristol, Bristol BS48 1PP, GB Andrews, Tim, Bristol, Bristol BS30 5WB, GB				
(54)	<b>Systém vážení a způsob vážení nákladu vyklápěcí sedlové jízdní soupravy</b>				
(32)	102013103312				
(31)	03.04.2013				
(33)	DE				
(74)	Traplová Hakr Kubát, advokátní a patentová kancelář, Ing. Eduard Hakr patentový zástupce, Přístavní 24, Praha 7, 17000				
(97)	<b>EP 2793955</b>				
(47)	11.04.2018				
(97)	27.06.2013				
(51)	<i>A61K 51/12</i>	(2006.01)			
(96)	21.12.2012				
(96)	12860525.0				
(73)	IsoTherapeutics Group, LLC, Angleton, TX 77515, US				
(72)	WILSON, David, A., Lake Jackson, TX 77566, US FRANK, R., Keith, Lake Jackson, TX 77566, US SIMON, Jaime, Angleton, TX 77515, US CRUMP, Druce, K., Lake Jackson, TX 77566, US				
(54)	<b>Radioaktivní kompozice a způsoby pro jejich terapeutické použití</b>				
(32)	201161578630 P, 201261606734 P				
(31)	21.12.2011, 05.03.2012				
(33)	US, US				
(86)	PCT/US2012/071256				
(87)	WO 2013/096776				
(74)	ŽOVICOVÁ & ŽOVIC IP, s.r.o., Záhradnícka 36, Bratislava, 82108				
(97)	<b>EP 2794544</b>				
(47)	14.03.2018				
(97)	27.06.2013				
(51)	<i>B01D 11/04</i>	(2006.01)			
	<i>C07C 51/48</i>	(2006.01)			
	<i>C07C 55/10</i>	(2006.01)			
	<i>C07C 57/13</i>	(2006.01)			
	<i>C07C 57/15</i>	(2006.01)			
	<i>C12P 7/56</i>	(2006.01)			
(96)	21.12.2012				
(96)	12806501.8				
(73)	PURAC Biochem BV, 4206 AC Gorinchem, NL				
(72)	DE HAAN, André, Banier, NL-4206 AC Gorinchem, NL VAN KRIEKEN, Jan, NL-4206 AC Gorinchem, NL ĐEKIC ZIVKOVIC, Tanja, NL-4206 AC Gorinchem, NL				
(54)	<b>Extrakce kyseliny mléčné</b>				
(32)	11195691, 201161579730 P				
(31)	23.12.2011, 23.12.2011				
(33)	EP, US				
(86)	PCT/EP2012/076696				
(87)	WO 2013/093028				
(74)	Všetečka Zelený Švorčík Kalenský a partneři, advokátní a patentová kancelář, JUDr. Michal Havlík, advokát, Hálkova 1406/2, Praha 2, 12000				
(97)	<b>EP 2797440</b>				
(47)	09.05.2018				
(97)	04.07.2013				
(51)	<i>A24B 15/16</i>	(2006.01)			
	<i>A24F 47/00</i>	(2006.01)			
(96)	28.12.2012				
(96)	12818524.6				
(73)	Philip Morris Products S.A., 2000 Neuchâtel, CH				
(72)	RAETHER, Friedrich, 95445 Bayreuth, DE FRIEDRICH, Holger, 01477 Arnsdorf, DE BABER, Jens, 97082 Würzburg, DE				
(54)	<b>Kompozitní zdroj tepla pro kuřácký výrobek</b>				
(32)	11196058				
(31)	29.12.2011				
(33)	EP				
(86)	PCT/EP2012/077033				
(87)	WO 2013/098380				
(74)	PatentEnter s.r.o., Koliště 1965/13a, Brno, Černá Pole, 60200				
(97)	<b>EP 2834233</b>				
(47)	25.04.2018				
(97)	10.10.2013				
(51)	<i>C07D 405/04</i>	(2006.01)			
	<i>C07D 409/04</i>	(2006.01)			
	<i>A61K 31/4178</i>	(2006.01)			
	<i>A61P 25/00</i>	(2006.01)			
	<i>A61P 9/00</i>	(2006.01)			
(96)	28.03.2013				
(96)	13719297.7				
(73)	ORION CORPORATION, 02200 Espoo, FI				
(72)	KOSKELAINEN, Tuula, FI-08500 Lohja, FI LINNANEN, Tero, FI-04300 Tuusula, FI MINKKILÄ, Anna, FI-021 10 Espoo, FI MÄKELÄ, Mikko, FI-02710 Espoo, FI POHJAKALLIO, Antti, FI-00250 Helsinki, FI				
(54)	<b>Noví agonisté alfa2 adrenoceptorů</b>				
(32)	201261619109 P				
(31)	02.04.2012				
(33)	US				
(86)	PCT/FI2013/000013				
(87)	WO 2013/150173				
(74)	A. Holas & partner Patentová a známková kancelář, Ing. Mgr. Hana Holasová, Křížová 105/4, Brno, 60300				
(97)	<b>EP 2848811</b>				
(47)	18.04.2018				
(97)	18.03.2015				
(51)	<i>F04B 39/10</i>	(2006.01)			
	<i>F04B 39/06</i>	(2006.01)			
(96)	01.09.2014				
(96)	14183019.0				
(73)	J.P. Sauer & Sohn Maschinenbau GmbH, 24159 Kiel, DE				
(72)	SCHULZ, Harald, 24159 Kiel, DE				
(54)	<b>Konstrukční skupina ventilů</b>				
(32)	13182684				
(31)	02.09.2013				
(33)	EP				
(74)	Čermák a spol., JUDr. Karel Čermák jr. Ph.D., LL.M., Elišky Peškové 735/15, Praha 5, 15000				



(97) **EP 2859299**  
(47) 06.12.2017  
(97) 12.12.2013  
(51) **F42B 5/307** (2006.01)  
**F42B 5/313** (2006.01)  
**F42B 8/12** (2006.01)  
**F42B 12/74** (2006.01)  
**F42B 12/78** (2006.01)  
(96) 04.06.2013  
(96) 13726546.8  
(73) Saltech AG, 4658 Däniken, CH  
(72) STAUFFER, Andreas, CH-6458 Däniken, CH  
(54) **Cvičný projektil a cvičná patrona**  
(32) 12170982  
(31) 06.06.2012  
(33) EP  
(86) PCT/EP2013/061479  
(87) WO 2013/182557  
(74) KOREJZOVA LEGAL v.o.s., JUDr. Petra Sauvage de Brantes, Korunní 810/104, Praha 10, Vinohrady, 10100

(97) **EP 2860435**  
(47) 11.04.2018  
(97) 15.04.2015  
(51) **F16L 37/092** (2006.01)  
(96) 10.10.2014  
(96) 14275216.1  
(73) John Guest International Limited, West Drayton, Middlesex UB7 8JL, GB  
(72) Guest, Timothy, Steven, West Drayton, Middlesex UB7 8JL, GB  
(54) **Konektor pro připojení k trubici**  
(32) 201317952  
(31) 10.10.2013  
(33) GB  
(74) Traplová Hakr Kubát, advokátní a patentová kancelář, Ing. Jan Kubát patentový zástupce, Přístavní 24, Praha 7, 17000

(97) **EP 2872304**  
(47) 16.05.2018  
(97) 16.01.2014  
(51) **B29B 7/76** (2006.01)  
**B29B 7/80** (2006.01)  
**F16K 31/126** (2006.01)  
**F16K 41/10** (2006.01)  
(96) 28.06.2013  
(96) 13732905.8  
(73) KraussMaffei Technologies GmbH, 80997 München, DE  
(72) MOSER, Ralf, 80796 München, DE  
RENKL, Josef, 85229 Markt Indersdorf, DE  
(54) **Přívodní tryska pro složky polymeru**  
(32) 102012106230  
(31) 11.07.2012  
(33) DE  
(86) PCT/EP2013/063581  
(87) WO 2014/009172  
(74) Rott, Růžička & Guttmann Patentové, známkové a advokátní kanceláře, Ing. Jiří Andera, patentový zástupce, Vinohradská 37/938, Praha 2, 12000

(97) **EP 2876403**  
(47) 07.03.2018  
(97) 27.05.2015  
(51) **F41H 7/04** (2006.01)  
(96) 18.11.2014  
(96) 14193768.0  
(73) NEXTER Systems, 42328 Roanne, FR  
(72) Belloche, Jérôme, 18023 Bourges, FR  
Lebaillif, David, 18023 Bourges, FR  
Mallat, Didier, 18023 Bourges, FR  
(54) **Obrněné vozidlo se skládanou podlahou**  
(32) 1302748  
(31) 22.11.2013  
(33) FR  
(74) Všeťečka Zelený Švorčík Kalenský a partneři, advokátní a patentová kancelář, JUDr. Michal Havlík, advokát, Hálkova 1406/2, Praha 2, 12000

(97) **EP 2878427**  
(47) 07.03.2018

(97) 03.06.2015  
(51) **B29C 51/26** (2006.01)  
**B32B 37/14** (2006.01)  
B32B 37/10 (2006.01)  
B32B 37/12 (2006.01)  
(96) 27.11.2014  
(96) 14195167.3  
(73) EURO-SHELTER, 78000 Versailles, FR  
(72) Lucas, Didier, 18023 Bourges Cedex, FR  
Picaud, Gwénaél, 18023 Bourges Cedex, FR  
(54) **Způsob výroby dílu ze sendvičového materiálu a díl provedený takovýmto způsobem**  
(32) 1302787  
(31) 29.11.2013  
(33) FR  
(74) Všeťečka Zelený Švorčík Kalenský a partneři, advokátní a patentová kancelář, JUDr. Michal Havlík, advokát, Hálkova 1406/2, Praha 2, 12000

(97) **EP 2893936**  
(47) 04.04.2018  
(97) 06.03.2014  
(51) **A61K 31/417** (2006.01)  
**A61K 38/05** (2006.01)  
**A61P 31/14** (2006.01)  
**A61P 31/16** (2006.01)  
(96) 29.08.2013  
(96) 13833080.8  
(73) Obschestvo S Ogranichennoi Otvetstvennostiyu "Pharmenterprises", Moscow 143026, RU  
(72) NEBOLSIN, Vladimir Evgenievich, Moscow 117648, RU  
BORISEVICH, Sergei Vladimirovich, Sergiev Posad 141300, RU  
EGOROV, Andrei Yurievich, St.Petersburg 195269, RU  
(54) **GLUTARYL HISTAMIN PRO LÉČENÍ A PREVENCI ONEMOCNĚNÍ ZPŮSOBENÝCH VIRY OBSAHUJÍCÍMI (+)RNA**  
(32) 2012137097  
(31) 30.08.2012  
(33) RU  
(86) PCT/RU2013/000751  
(87) WO 2014/035297  
(74) FAJNOR IP s.r.o., Pobřežní 249/46, Praha 8, Karlín, 18600

(97) **EP 2902348**  
(47) 10.01.2018  
(97) 05.08.2015  
(51) **B65G 69/00** (2006.01)  
(96) 28.01.2015  
(96) 15152894.0  
(73) Hörmann Alkmaar BV, 1822 BB Alkmaar, NL  
(72) Stroet, Franciscus Johannes, 1704 WL Heerhugowaard, NL  
Edel, Yves, 1531 AT Wormer, NL  
(54) **Spouštěcí vyrovnávací paměť**  
(32) 102014101237, 102014105145  
(31) 31.01.2014, 10.04.2014  
(33) DE, DE  
(74) Macek and Partners, Mgr. Jiří Macek, Sázavská 751/16, Praha 2, Vinohrady, 12000

(97) **EP 2906762**  
(47) 14.02.2018  
(97) 24.04.2014  
(51) **E04D 3/08** (2006.01)  
**E04B 1/00** (2006.01)  
**E04H 6/02** (2006.01)  
**E04D 13/072** (2006.01)  
(96) 04.10.2013  
(96) 13786681.0  
(73) Lumon Invest Oy, 45130 Kouvola, FI  
(72) HILLIAHO, Esa, FI-45360 Valkeala, FI  
(54) **Systém střešní konstrukce a okapový díl**  
(32) 20126069  
(31) 15.10.2012  
(33) FI

- (86) PCT/FI2013/050961  
(87) WO 2014/060644  
(74) Kania, Sedlák, Smola, Ing. Lucie Lunzarová, Mendlovo náměstí 907/1a, Brno, Staré Brno, 60300
- 
- (97) **EP 2907780**  
(47) 28.03.2018  
(97) 19.08.2015  
(51) **B65H 63/04** (2006.01)  
**B65H 67/04** (2006.01)  
(96) 21.01.2015  
(96) 15151963.4  
(73) Murata Machinery, Ltd., Minami-ku, 601-8326 Kyoto-shi, JP  
(72) Ito, Makoto, Kyoto-shi, Kyoto 612-8686, JP  
(54) **Zařízení pro nasazování cívek a stroj pro navíjení příze**  
(32) 2014024654  
(31) 12.02.2014  
(33) JP  
(74) KANIA, SEDLÁK, SMOLA Patentová a známková kancelář, Ing. Veronika Zemanová, Mendlovo náměstí 907/1a, Brno, Staré Brno, 60300
- 
- (97) **EP 2907903**  
(47) 04.04.2018  
(97) 19.08.2015  
(51) **D01H 4/10** (2006.01)  
**F16D 41/067** (2006.01)  
**F16D 15/00** (2006.01)  
(96) 03.02.2015  
(96) 15000311.9  
(73) Saurer Germany GmbH & Co. KG, 42897 Remscheid, DE  
(72) Wassenhoven, Heinz-Georg, 41065 Mönchengladbach, DE  
(54) **Dopřádací rotor**  
(32) 102014002102  
(31) 15.02.2014  
(33) DE  
(74) Všetečka Zelený Švorčík Kalenský & Partners, advokátní a patentová kancelář, JUDr. Otakar Švorčík, advokát, Hálkova 2, Praha 2, 12000
- 
- (97) **EP 2908010**  
(47) 23.05.2018  
(97) 19.08.2015  
(51) **F04B 39/00** (2006.01)  
**F04B 39/06** (2006.01)  
**F04B 53/08** (2006.01)  
(96) 20.01.2015  
(96) 15151804.0  
(73) NEUMAN & ESSER GmbH & Co. KG, 52531 Übach-Palenberg, DE  
(72) Hoff, Klaus, 52074 Aachen, DE  
(54) **Pístní tyč pro pístové kompresory a pístový kompresor**  
(32) 102014201473  
(31) 28.01.2014  
(33) DE  
(74) Kania, Sedlák, Smola, Ing. Lucie Lunzarová, Mendlovo náměstí 907/1a, Brno, Staré Brno, 60300
- 
- (97) **EP 2912226**  
(47) 21.03.2018  
(97) 01.05.2014  
(51) **E01B 27/16** (2006.01)  
(96) 01.10.2013  
(96) 13774068.4  
(73) Plasser & Theurer Export von Bahnbaumaschinen Gesellschaft m.b.H., 1010 Wien, AT  
(72) SPRINGER, Heinz, Minato-ku Tokio, JP  
(54) **Způsob podbíjení koleje**  
(32) 11482012  
(31) 24.10.2012  
(33) AT  
(86) PCT/EP2013/002944  
(87) WO 2014/063776  
(74) Traplová Hakr Kubát, advokátní a patentová kancelář, Ing. Eduard Hakr patentový zástupce, Přístavní 24, Praha 7, 17000
- 
- (97) **EP 2915910**  
(47) 04.04.2018  
(97) 09.09.2015
- (51) **D01H 4/08** (2006.01)  
**D01H 4/32** (2006.01)  
**D01H 4/44** (2006.01)  
**D01H 13/22** (2006.01)  
(96) 24.02.2015  
(96) 15000534.6  
(73) Saurer Germany GmbH & Co. KG, 42897 Remscheid, DE  
(72) Pehlivan, Hakan, 44100 Malatya, TR  
Schelter, Detlef, 41812 Erkelenz, DE  
(54) **Způsob a zařízení pro provozování rotorového dopřádacího stroje**  
(32) 102014003329  
(31) 08.03.2014  
(33) DE  
(74) Všetečka Zelený Švorčík Kalenský & Partners, advokátní a patentová kancelář, JUDr. Otakar Švorčík, advokát, Hálkova 2, Praha 2, 12000
- 
- (97) **EP 2922692**  
(47) 11.04.2018  
(97) 30.05.2014  
(51) **B29D 11/00** (2006.01)  
**G02B 5/18** (2006.01)  
**G02C 7/02** (2006.01)  
(96) 19.11.2013  
(96) 13801473.3  
(73) Rodenstock GmbH, 80687 München, DE  
(72) TRUMM, Stephan, 80999 München, DE  
HUBER, Karl, 94209 Regen, DE  
SCHREDER, Ferdinand, 94227 Zwiesel, DE  
KÖLL, Erich, 94469 Deggendorf, DE  
SCHUSTER, Herbert, 82275 Emmering, DE  
BECK, Reiner, 95447 Bayreuth, DE  
ZINNER, Herbert, 85296 Rohrbach, DE  
MÜLLER, Werner, 75443 Ötisheim, DE  
(54) **Vytvoření mikrostrukturovaných skel brýlí pomocí přenosové vrstvy**  
(32) 102012023025  
(31) 23.11.2012  
(33) DE  
(86) PCT/EP2013/003485  
(87) WO 2014/079559  
(74) DANĚK & PARTNERS Advokátní a patentová kancelář, Ing. Vilém Daněk Ph.D., LL.M., Vinohradská 403/17, Praha 2, Vinohrady, 12000
- 
- (97) **EP 2925856**  
(47) 07.03.2018  
(97) 12.06.2014  
(51) **A61K 35/30** (2015.01)  
**A61K 9/00** (2006.01)  
**C12N 5/00** (2006.01)  
**C12N 5/079** (2010.01)  
(96) 03.12.2013  
(96) 13844534.1  
(73) Biolamina AB, 17266 Sundbyberg, SE  
(72) HOVATTA, Outi, 02230 Esbo, FI  
TRYGGVASON, Karl, Singapore 169857, SG  
(54) **Způsoby produkce buněk RPE**  
(32) 201261732764 P, 201261733314 P  
(31) 03.12.2012, 04.12.2012  
(33) US, US  
(86) PCT/IB2013/003160  
(87) WO 2014/087244  
(74) Kania, Sedlák, Smola, Ing. Lucie Lunzarová, Mendlovo náměstí 907/1a, Brno, Staré Brno, 60300
- 
- (97) **EP 2929113**  
(47) 02.05.2018  
(97) 07.11.2013  
(51) **E05B 77/00** (2014.01)  
(96) 02.05.2013  
(96) 13734313.3  
(73) Kiekert Aktiengesellschaft, 42579 Heiligenhaus, DE  
(72) SCHOLZ, Michael, 45136 Essen, DE  
HANDKE, Armin, 47269 Duisburg, DE  
HERRMANN, Michael, 47506 Neukirchen-Vluyn, DE  
BARTH, Karsten, 45525 Hattingen, DE  
(54) **Zámek pro víko nebo dveře**  
(32) 102012207440

(31) 04.05.2012  
(33) DE  
(86) PCT/DE2013/000243  
(87) WO 2013/163980  
(74) Rott, Růžička & Guttman Patentové, známkové a advokátní kanceláře, Ing. Jiří Andera, patentový zástupce, Vinohradská 37/938, Praha 2, 12000

(97) **EP 2931588**  
(47) 02.05.2018  
(97) 19.06.2014  
(51) **B62D 65/08** (2006.01)  
**B26B 27/00** (2006.01)  
**B26D 1/547** (2006.01)  
(96) 02.12.2013  
(96) 13799664.1  
(73) Belron International Limited, Egham, Surrey TW20 9EL, GB  
(72) FINCK, William, Brentwood Essex CM15 9EP, GB  
(54) **Zařízení a způsob pro odstranění zasklivacího panelu**  
(32) 201222246  
(31) 11.12.2012  
(33) GB  
(86) PCT/GB2013/053181  
(87) WO 2014/091203  
(74) Všeťečka Zelený Švorčík Kalenský a partneři, advokátní a patentová kancelář, JUDr. Michal Havlík, advokát, Hálkova 1406/2, Praha 2, 12000

(97) **EP 2937303**  
(47) 28.03.2018  
(97) 28.10.2015  
(51) **B65H 54/46** (2006.01)  
(96) 08.04.2015  
(96) 15162780.9  
(73) Murata Machinery, Ltd., Minami-ku, 601-8326 Kyoto-shi, JP  
(72) Shigeyama, Masazumi, Kyoto-shi, Kyoto 612-8686, JP  
(54) **Navijecí buben, navijecí zařízení a stroj pro navijení příze**  
(32) 2014092042  
(31) 25.04.2014  
(33) JP  
(74) KANIA, SEDLÁK, SMOLA Patentová a známková kancelář, Ing. Veronika Zemanová, Mendlovo náměstí 907/1a, Brno, Staré Brno, 60300

(97) **EP 2938332**  
(47) 21.02.2018  
(97) 03.07.2014  
(51) **A61K 38/09** (2006.01)  
**A61K 47/30** (2006.01)  
**A61K 47/22** (2006.01)  
**A61K 47/24** (2006.01)  
**A61K 47/28** (2006.01)  
**A61K 9/107** (2006.01)  
**A61K 9/00** (2006.01)  
**A61K 47/26** (2006.01)  
**A61K 9/08** (2006.01)  
(96) 27.12.2013  
(96) 13867921.2  
(73) Chong Kun Dang Pharmaceutical Corp., Seoul 120-756, KR  
(72) YOON, Sang Phil, Yongin-si Gyeonggi-do 446-916, KR  
KO, Ki Seong, Yongin-si Gyeonggi-do 446-916, KR  
YU, Ha Na, Yongin-si Gyeonggi-do 446-916, KR  
BAIK, Hye Jung, Yongin-si Gyeonggi-do 446-916, KR  
YANG, Won Kyu, Yongin-si Gyeonggi-do 446-916, KR  
KO, Jin Young, Yongin-si Gyeonggi-do 446-916, KR  
PARK, So Hyun, Yongin-si Gyeonggi-do 446-916, KR  
JUNG, Sung Bum, Yongin-si Gyeonggi-do 446-916, KR  
AN, Sung Won, Yongin-si Gyeonggi-do 446-916, KR  
KI, Min Hyo, Yongin-si Gyeonggi-do 446-916, KR  
(54) **Lipidový předkoncentrát analog GnRH s postupným uvolňováním a farmaceutické kompozice, které ho obsahují**  
(32) 20120157583  
(31) 28.12.2012  
(33) KR  
(86) PCT/KR2013/012269  
(87) WO 2014/104791  
(74) Traplová Hakr Kubát, advokátní a patentová kancelář, Ing. Eduard Hakr patentový zástupce, Přístavní 24, Praha 7, 17000

(97) **EP 2951625**  
(47) 04.04.2018  
(97) 07.08.2014  
(51) **G02B 6/04** (2006.01)  
**G02B 6/43** (2006.01)  
**H01S 3/10** (2006.01)  
**H01S 3/23** (2006.01)  
**G02B 27/09** (2006.01)  
**G02B 6/255** (2006.01)  
**G02B 6/28** (2006.01)  
**H01S 3/067** (2006.01)

(96) 27.01.2014  
(96) 14701616.6  
(73) SPI Lasers UK Limited, Southampton SO30 2QU, GB  
(72) KEEN, Stephen, Rugby Warwickshire CV21 1QN, GB  
MOORE, Stephen, Rugby Warwickshire CV21 1QN, GB  
BOTHEROYD, Iain, Rugby Warwickshire CV21 1QN, GB  
(54) **Optický vláknový laserový slučovač**  
(32) 201301745  
(31) 31.01.2013  
(33) GB  
(86) PCT/GB2014/050203  
(87) WO 2014/118516  
(74) PATENTSERVIS Praha a.s., Na Podkovce 281/10, Praha 4, Podolí, 14700

(97) **EP 2961736**  
(47) 11.04.2018  
(97) 04.09.2014  
(51) **C07D 213/79** (2006.01)  
**C07D 401/04** (2006.01)  
**C07D 401/12** (2006.01)  
**A61P 35/00** (2006.01)  
**A61K 31/44** (2006.01)

(96) 26.02.2014  
(96) 14706607.0  
(73) Gilead Sciences, Inc., Foster City, CA 94404, US  
(72) LABELLE, Marc, Basking Ridge, New Jersey 07920, US  
BOESEN, Thomas, DK-2100 København Ø, DK  
KHAN, Qasim, Winnipeg, Manitoba R3M 2K6, CA  
VAKITI, Ramkrishna Reddy, Winnipeg, Manitoba R3M 1Z6, CA  
SHARMA, Utpal, Brampton, Ontario L6S 5Z2, CA  
YANG, Ying, Winnipeg, Manitoba R3T 0J3, CA  
MEHROTRA, Mukund, Winnipeg, Manitoba R3M 2K7, CA  
SARASWAT, Neerja, Winnipeg, Manitoba R3T 5L2, CA  
ULLAH, Farman, Winnipeg, Manitoba R3M 2K7, CA  
(54) **Inhibitory histon-demethyláz**  
(32) 201370113, 201370114, 201370115, 201361770058 P, 201361770065 P, 201361770067 P, 201461931126 P  
(31) 27.02.2013, 27.02.2013, 27.02.2013, 27.02.2013, 27.02.2013, 27.02.2013, 24.01.2014  
(33) DK, DK, DK, US, US, US, US  
(86) PCT/EP2014/053674  
(87) WO 2014/131777  
(74) PATENTSERVIS Praha a.s., Na Podkovce 281/10, Praha 4, Podolí, 14700

(97) **EP 2963137**  
(47) 11.04.2018  
(97) 04.09.2014  
(51) **C22C 38/00** (2006.01)  
**C21D 9/00** (2006.01)  
**C22C 38/46** (2006.01)  
**C22C 38/02** (2006.01)  
**C22C 38/04** (2006.01)  
**C22C 38/06** (2006.01)  
**C22C 38/42** (2006.01)  
**C22C 38/44** (2006.01)  
(96) 20.02.2014  
(96) 14756563.4  
(73) Hitachi Metals, Ltd., Tokyo 108-8224, JP  
(72) SUGANO, Ryuichiroh, Yasugi-shi Shimane 692-8601, JP  
SEKIYAMA, Takaaki, Tokyo 108-8224, JP  
HOSODA, Yasuhiro, Yasugi-shi Shimane 692-8601, JP  
KATAOKA, Hitoshi, Yasugi-shi Shimane 692-8601, JP  
(54) **Zápustková ocel a způsob její výroby**  
(32) 2013038272  
(31) 28.02.2013

- (33) JP  
(86) PCT/JP2014/053990  
(87) WO 2014/132868  
(74) Rott, Růžička & Guttmann Patentová, známková a advokátní kancelář, Ing. Václav Krmenčík, patentový zástupce, Vinohradská 37/938, Praha 2, 12000
- 
- (97) **EP 2974610**  
(47) 04.04.2018  
(97) 20.01.2016  
(51) **A45F 3/14** (2006.01)  
**F41H 1/02** (2006.01)  
**A41D 31/00** (2006.01)  
**A41D 1/04** (2006.01)  
**A45F 5/02** (2006.01)  
(96) 12.07.2015  
(96) 15176371.1  
(73) Cisar, Zdenek, 79601 Prostejov, CZ  
(72) Cisar, Zdenek, 79601 Prostejov, CZ  
(54) **Systém pro uchycení předmětů na nosnou plochu**  
(32) 20140497  
(31) 17.07.2014  
(33) CZ  
(74) Hák Janeček & Švestka, Patentová a známková kancelář, RNDr. Roman Hák, U průhonu 827/5, Praha 7, Holešovice, 17000
- 
- (97) **EP 2984188**  
(47) 26.07.2017  
(97) 16.10.2014  
(51) **C14C 3/06** (2006.01)  
**C14C 3/10** (2006.01)  
**C14C 3/30** (2006.01)  
**C14C 3/28** (2006.01)  
**D06P 3/32** (2006.01)  
**D06P 1/00** (2006.01)  
**D06P 1/96** (2006.01)  
**D06P 7/00** (2006.01)  
**D06P 3/14** (2006.01)  
(96) 11.04.2014  
(96) 14717837.0  
(73) Xeros Limited, Rotherham, South Yorkshire S60 5BL, GB  
(72) STEELE, John, Edward, Catcliffe Rotherham South Yorkshire S60 5BL, GB  
(54) **Metoda pro ošetření živočišného substrátu**  
(32) 201306607  
(31) 11.04.2013  
(33) GB  
(86) PCT/GB2014/051149  
(87) WO 2014/167359  
(74) PATENTSERVIS Praha a.s., Na Podkovce 281/10, Praha 4, 14700
- 
- (97) **EP 2986428**  
(47) 07.03.2018  
(97) 23.10.2014  
(51) **B26F 1/00** (2006.01)  
**B26D 5/06** (2006.01)  
**B26D 7/27** (2006.01)  
**B26D 7/01** (2006.01)  
**B23P 23/04** (2006.01)  
**B26F 1/14** (2006.01)  
**B26F 1/02** (2006.01)  
**B26F 1/38** (2006.01)  
**B25J 11/00** (2006.01)  
**B26D 7/26** (2006.01)  
**B25J 15/00** (2006.01)  
(96) 11.04.2014  
(96) 14718325.5  
(73) REHAU AG + Co, 95111 Rehau, DE  
(72) SCHWARZ, Ralph, 91710 Gunzenhausen, DE  
(54) **Lisovací stroj pro lisování polymerových konstrukčních dílů motorových vozidel**  
(32) 202013101583 U  
(31) 15.04.2013  
(33) DE
- 
- (86) PCT/EP2014/000977  
(87) WO 2014/169999  
(74) Čermák a spol., JUDr. Karel Čermák jr. Ph.D., LL.M., Elišky Peškové 735/15, Praha 5, 15000
- 
- (97) **EP 2987632**  
(47) 28.03.2018  
(97) 24.02.2016  
(51) **B32B 21/06** (2006.01)  
**B32B 21/10** (2006.01)  
(96) 20.08.2014  
(96) 14181674.4  
(73) SWISS KRONO Tec AG, 6004 Luzern, CH  
(72) Hofer, Josef, 6048 Horw, CH  
(54) **Kompozitní deska z dřevěného materiálu**  
(74) Čermák a spol., JUDr. Karel Čermák jr. Ph.D., LL.M., Elišky Peškové 735/15, Praha 5, 15000
- 
- (97) **EP 3003449**  
(47) 07.03.2018  
(97) 04.12.2014  
(51) **A61M 25/00** (2006.01)  
**A61M 25/10** (2013.01)  
**A61M 31/00** (2006.01)  
**A61M 5/31** (2006.01)  
**A61B 10/02** (2006.01)  
(96) 30.05.2014  
(96) 14727217.3  
(73) Speiser, Paul, 1190 Wien, AT  
(72) Speiser, Paul, 1190 Wien, AT  
(54) **Katetrový aparát s třemi trubicovými kanálky, opatřený balonkem**  
(32) 13169644  
(31) 29.05.2013  
(33) EP  
(86) PCT/EP2014/061246  
(87) WO 2014/191549  
(74) Traplová Hakr Kubát, advokátní a patentová kancelář, Ing. Eduard Hakr patentový zástupce, Přístavní 24, Praha 7, 17000
- 
- (97) **EP 3006443**  
(47) 25.04.2018  
(97) 11.12.2014  
(51) **C07D 409/10** (2006.01)  
**A61K 31/4025** (2006.01)  
**A61K 31/4535** (2006.01)  
**A61K 31/5377** (2006.01)  
**A61K 31/551** (2006.01)  
**A61P 19/02** (2006.01)  
**A61P 21/00** (2006.01)  
**A61P 25/04** (2006.01)  
**A61P 29/00** (2006.01)  
**A61P 43/00** (2006.01)  
**C07D 413/10** (2006.01)  
(96) 06.06.2014  
(96) 14807340.6  
(73) Astellas Pharma Inc., Chuo-ku Tokyo 103-8411, JP  
(72) ISHIHARA, Tsukasa, Tokyo 103-8411, JP  
IKEGAI, Kazuhiro, Tokyo 103-8411, JP  
KURIWAKI, Ikumi, Tokyo 103-8411, JP  
HISAMICHI, Hiroyuki, Tokyo 103-8411, JP  
TAKESHITA, Nobuaki, Tokyo 103-8411, JP  
TAKEZAWA, Ryuichi, Tokyo 103-8411, JP  
(54) **Benzothiofenová sloučenina**  
(32) 2013119416  
(31) 06.06.2013  
(33) JP  
(86) PCT/JP2014/065141  
(87) WO 2014/196644  
(74) ZIVKO MIJATOVIC & PARTNERS s.r.o., Jugoslávských partyzánů 639/26, Praha 6, 16000
- 
- (97) **EP 3009426**  
(47) 02.05.2018  
(97) 18.12.2014  
(51) **C07D 233/90** (2006.01)  
**A61K 31/4164** (2006.01)

	<i>A61K 31/4174</i>	(2006.01)	(86)	PCT/US2014/041309	
	<i>A61K 31/4178</i>	(2006.01)	(87)	WO 2014/197800	
	<i>A61K 31/4245</i>	(2006.01)	(74)	Všetečka Zelený Švorčík Kalenský a partneři, advokátní a patentová kancelář, JUDr. Michal Havlík, advokát, Hálkova 1406/2, Praha 2, 12000	
	<i>A61K 31/4439</i>	(2006.01)			
	<i>A61P 19/00</i>	(2006.01)			
	<i>A61P 19/02</i>	(2006.01)	(97)	<b>EP 3029205</b>	
	<i>A61P 21/00</i>	(2006.01)	(47)	11.04.2018	
	<i>A61P 25/04</i>	(2006.01)	(97)	08.06.2016	
	<i>A61P 29/00</i>	(2006.01)	(51)	<i>E02D 5/52</i>	(2006.01)
	<i>A61P 43/00</i>	(2006.01)		<i>E02D 5/28</i>	(2006.01)
	<i>C07D 401/06</i>	(2006.01)		<i>E02D 5/48</i>	(2006.01)
	<i>C07D 401/12</i>	(2006.01)		<i>E02D 7/02</i>	(2006.01)
	<i>C07D 403/12</i>	(2006.01)	(96)	16.10.2015	
	<i>C07D 413/12</i>	(2006.01)	(96)	15002971.8	
(96)	12.06.2014		(73)	Tiroler Rohre GmbH, 6060 Hall in Tirol, AT	
(96)	14811154.5		(72)	Satlow, Roland, 6067 Absam, AT	
(73)	Kaken Pharmaceutical Co., Ltd., Tokyo 113-8650, JP		(54)	<b>Pilota s dřikem v podstatě válcovitého tvaru</b>	
(72)	IKEGAMI, Satoru, Kyoto-shi Kyoto 607-8042, JP		(32)	8792014	
	WATANABE, Atsushi, Kyoto-shi Kyoto 607-8042, JP		(31)	05.12.2014	
	HIRANO, Kimio, Kyoto-shi Kyoto 607-8042, JP		(33)	AT	
	OHYAMA, Tadashi, Kyoto-shi Kyoto 607-8042, JP		(74)	Rott, Růžička & Guttman Patentové, známkové a advokátní kanceláře, Ing. Jiří Andera, patentový zástupce, Vinohradská 37/938, Praha 2, 12000	
(54)	<b>4-Alkynylimidazolový derivát a léčivo, které jej obsahuje jako účinnou látku</b>				
(32)	2013123968		(97)	<b>EP 3033498</b>	
(31)	12.06.2013		(47)	04.04.2018	
(33)	JP		(97)	15.01.2015	
(86)	PCT/JP2014/065643		(51)	<i>F01K 17/02</i>	(2006.01)
(87)	WO 2014/200075			<i>F01K 23/04</i>	(2006.01)
(74)	Čermák a spol., JUDr. Karel Čermák jr. Ph.D., LL.M., Elišky Peškové 735/15, Praha 5, 15000			<i>F01K 25/10</i>	(2006.01)
				<i>F02C 7/143</i>	(2006.01)
				<i>F01K 17/00</i>	(2006.01)
				<i>F01K 25/04</i>	(2006.01)
				<i>F01K 25/06</i>	(2006.01)
(97)	<b>EP 3016874</b>		(96)	01.07.2014	
(47)	07.03.2018		(96)	14739975.2	
(97)	08.01.2015		(73)	P.T.I., 4631 BB Hoogerheide, NL	
(51)	<i>B65D 41/17</i>	(2006.01)		Van Beveren, Petrus, Carolus, 4631 BB Hoogerheide, NL	
	<i>B65D 41/04</i>	(2006.01)	(72)	VAN BEVEREN, Petrus Carolus, NL-4631 BB Hoogerheide, NL	
	<i>B65D 1/02</i>	(2006.01)	(54)	<b>Způsob regenerace a zvýšení tepla a kompresor k využití v uvedeném způsobu</b>	
(96)	01.07.2014		(32)	201300478	
(96)	14744378.2		(31)	09.07.2013	
(73)	Silgan Holdings Inc., Stamford, CT 06901, US		(33)	BE	
(72)	FINK, Robert, 67454 Hassloch, DE		(86)	PCT/NL2014/050428	
	HEIN, Hans-Peter, 31555 Suthfeld, DE		(87)	WO 2015/005768	
	KLEMM, Helmut, 38118 Braunschweig, DE		(74)	Traplová Hakr Kubát, advokátní a patentová kancelář, Ing. Eduard Hakr patentový zástupce, Přístavní 24, Praha 7, 17000	
	MANIERA, Andreas, 31535 Neustadt, DE				
	KRAMER, Ludwig, 49762 Lathen, DE				
(54)	<b>Ovladatelná nádoba se zmenšenou výškou hrdla pro zavírání víčekm</b>		(97)	<b>EP 3040638</b>	
(32)	102013106957, 102013112891, 102014102306, 102014104344		(47)	09.05.2018	
(31)	02.07.2013, 21.11.2013, 21.02.2014, 27.03.2014		(97)	06.07.2016	
(33)	DE, DE, DE, DE		(51)	<i>F24H 1/28</i>	(2006.01)
(86)	PCT/IB2014/062759			<i>F24H 1/20</i>	(2006.01)
(87)	WO 2015/001479			<i>F24H 8/00</i>	(2006.01)
(74)	KOREJZOVA LEGAL v.o.s., JUDr. Petra Sauvage de Brantes, Korunní 810/104, Praha 10, Vinohrady, 10100			<i>F24H 9/00</i>	(2006.01)
				<i>F28F 1/06</i>	(2006.01)
				<i>F28F 1/40</i>	(2006.01)
				<i>F28F 1/00</i>	(2006.01)
(97)	<b>EP 3017232</b>		(96)	23.07.2015	
(47)	18.04.2018		(96)	15178123.4	
(97)	11.12.2014		(73)	Hoval Aktiengesellschaft, 9490 Vaduz, LI	
(51)	<i>F16N 7/36</i>	(2006.01)	(72)	Telian, Markus Walter, 6912 Hörbranz, AT	
	<i>B60C 25/05</i>	(2006.01)	(54)	<b>Trubka výměníku tepla a topný kotel s takovou trubkou výměníku tepla</b>	
	<i>F16N 5/00</i>	(2006.01)	(74)	Všetečka Zelený Švorčík Kalenský a partneři, advokátní a patentová kancelář, JUDr. Michal Havlík, advokát, Hálkova 1406/2, Praha 2, 12000	
	<i>F16N 7/40</i>	(2006.01)			
	<i>F01M 1/08</i>	(2006.01)			
	<i>F16N 39/00</i>	(2006.01)			
(96)	06.06.2014				
(96)	14807582.3				
(73)	Android Industries LLC, Auburn Hills, MI 48326-2943, US				
(72)	STRAITIFF, Donald G., Howell, MI 48843, US				
	CLARK, Barry A., Ortonville, MI 48462, US				
	LAWSON, Lawrence J., Troy, MI 48085, US				
	HICKS, Joshua J., Clarkston, MI 48346, US				
(54)	<b>Systém a způsob nanášení mazací pasty na ráfek</b>		(97)	<b>EP 3041341</b>	
(32)	201361832422 P, 201361859641 P, 201461982162 P, 201414297347		(47)	25.04.2018	
(31)	07.06.2013, 29.07.2013, 21.04.2014, 05.06.2014		(97)	12.03.2015	
(33)	US, US, US, US		(51)	<i>A01C 21/00</i>	(2006.01)
				<i>A01C 7/10</i>	(2006.01)
				<i>A01C 7/20</i>	(2006.01)
				<i>A01C 7/04</i>	(2006.01)
				<i>A01C 19/02</i>	(2006.01)
			(96)	05.09.2014	

(96) 14771465.3  
(73) Kinze Manufacturing, Inc., Williamsburg, IA 52361, US  
(72) KINZENBAW, Jon, Williamsburg, Iowa 52361, US  
ROLFFS, Merlan J., Williamsburg, Iowa 52361, US  
WILHELMI, Matthew J., Williamsburg, Iowa 52361, US  
HAHN, Dustan, Williamsburg, Iowa 52361, US  
BECKER, Derrick, Williamsburg, Iowa 52361, US  
(54) **Metoda a systémy pro mnohačetnou aplikaci zemědělských plodin**  
(32) 201361874113 P, 201461938010 P, 201461975047 P  
(31) 05.09.2013, 10.02.2014, 04.04.2014  
(33) US, US, US  
(86) PCT/US2014/054289  
(87) WO 2015/035161  
(74) ŽOVICOVÁ & ŽOVIC IP, s.r.o., Záhradnícka 36, Bratislava, 82108

(97) **EP 3048678**  
(47) 09.05.2018  
(97) 27.07.2016  
(51) **H01S 3/0941** (2006.01)  
(96) 22.01.2016  
(96) 16152376.6  
(73) Rofin-Sinar (UK) Ltd, Humberstone HU13 0DG, GB  
(72) Baker, Howard John, Edinburgh, EH14 5TL, GB  
Lee, Jason Robert, Kingston Upon Hull, HU9 1UG, GB  
Fulford, Benjamin Stuart, Kingston Upon Hull, HU10 7TE, GB  
Birkin, David James Lewis, Kingston Upon Hull, HU4 6TR, GB  
(54) **Zesílení laserového svazku homogenním pumpováním energie do aktivního média**  
(32) 201501171  
(31) 23.01.2015  
(33) GB  
(74) ŽOVICOVÁ & ŽOVIC IP, s.r.o., Záhradnícka 36, Bratislava, 82108

(97) **EP 3049382**  
(47) 09.05.2018  
(97) 02.04.2015  
(51) **C07C 17/20** (2006.01)  
**C07C 21/18** (2006.01)  
**C07C 17/25** (2006.01)  
(96) 17.09.2014  
(96) 14784307.2  
(73) Arkema France, 92700 Colombes, FR  
(72) WENDLINGER, Laurent, 69510 Soucieu En Jarrest, FR  
(54) **Způsob fluorace plynné fázi**  
(32) 1359143  
(31) 24.09.2013  
(33) FR  
(86) PCT/FR2014/052309  
(87) WO 2015/044558  
(74) Všetěčka Zelený Švorčík Kalenský a partneři, advokátní a patentová kancelář, JUDr. Michal Havlík, advokát, Hálkova 1406/2, Praha 2, 12000

(97) **EP 3052731**  
(47) 11.04.2018  
(97) 02.04.2015  
(51) **E06B 3/663** (2006.01)  
**E06B 3/673** (2006.01)  
(96) 22.08.2014  
(96) 14753266.7  
(73) Saint-Gobain Glass France, 92400 Courbevoie, FR  
(72) KUSTER, Hans-Werner, 52066 Aachen, DE  
SCHREIBER, Walter, 52074 Aachen, DE  
RIGAUD, Martin, CH-8422 Pfungen, CH  
(54) **Distanční prostředek pro izolační zasklívací dílce**  
(32) 13186710  
(31) 30.09.2013  
(33) EP  
(86) PCT/EP2014/067901  
(87) WO 2015/043848  
(74) Všetěčka Zelený Švorčík Kalenský a partneři, advokátní a patentová kancelář, JUDr. Michal Havlík, advokát, Hálkova 1406/2, Praha 2, 12000

(97) **EP 3057626**  
(47) 07.03.2018  
(97) 23.04.2015  
(51) **A61M 1/06** (2006.01)

(96) 09.10.2014  
(96) 14787121.4  
(73) Vesucta ApS, 8200 Aarhus N, DK  
(72) HANSEN, Jan Erik Vest, 8000 Aarhus C, DK  
(54) **Zařízení pro odebrání mateřského mléka**  
(32) 13188421  
(31) 14.10.2013  
(33) EP  
(86) PCT/EP2014/071660  
(87) WO 2015/055503  
(74) Čermák a spol., JUDr. Věra Čermáková, advokát, Elišky Peškové 735/15, Praha 5, Smíchov, 15000

(97) **EP 3079792**  
(47) 07.02.2018  
(97) 18.06.2015  
(51) **B01D 35/153** (2006.01)  
**B01D 37/02** (2006.01)  
(96) 10.12.2014  
(96) 14827492.1  
(73) SOGEFI FILTRATION, 78280 Guyancourt, FR  
Rhodia Operations, 75009 Paris, FR  
(72) FALC'HON, Jean-Jacques, F-78140 Velizy Villacoublay, FR  
GUILLON, Christophe, F-14500 Vire, FR  
MONSALLIER, Guy, F-50400 Granville, FR  
HARLE, Virginie, F-60300 Senlis, FR  
LACARRIERE, Antoine, F-92110 Clichy, FR  
(54) **Palivový filtr se zařízením pro uvolňování aditiva**  
(32) 1362533  
(31) 12.12.2013  
(33) FR  
(86) PCT/FR2014/053260  
(87) WO 2015/086996  
(74) JUDr. Sauvage de Brantes Petra, Korunní 810/104, Praha 10, Vinohrady, 10100

(97) **EP 3079855**  
(47) 28.02.2018  
(97) 18.06.2015  
(51) **B23K 37/02** (2006.01)  
**B23K 26/08** (2014.01)  
**B23K 26/12** (2014.01)  
**B25J 19/00** (2006.01)  
**G02B 6/44** (2006.01)  
(96) 11.12.2014  
(96) 14809862.7  
(73) Messer Cutting Systems GmbH, 64823 Gross-Umstadt, DE  
WOLF, Tobias, 63853 Mömlingen, DE  
SCHRÖDER, Robert, 55128 Mainz, DE  
DÜNZKOFER, Thomas, 63477 Maintal-Hochstadt, DE  
GÖLLER, Ingo, 64846 Gross-Zimmern, DE  
(54) **Laserový paprskový stroj pro tepelné opracování obrobků s kabelovým vodícím systémem majícím namontovanou obráběcí jednotku**  
(32) 102013113912, 102014102955  
(31) 12.12.2013, 06.03.2014  
(33) DE, DE  
(86) PCT/EP2014/077320  
(87) WO 2015/086724  
(74) Všetěčka Zelený Švorčík Kalenský & Partners, advokátní a patentová kancelář, JUDr. Otakar Švorčík, advokát, Hálkova 2, Praha 2, 12000

(97) **EP 3083065**  
(47) 21.03.2018  
(97) 25.06.2015  
(51) **B05B 3/04** (2006.01)  
**B05B 1/34** (2006.01)  
(96) 01.12.2014  
(96) 14872882.7  
(73) Component Hardware Group Inc., Lakewood, NJ 08701, US  
(72) GOMPPER, Brion, Lakewood, NJ 08701, US  
CHUDASAMA, Varanjitsinh, Toms River, NJ 08753, US  
(54) **Rozprašovací hlava pro sestavu před oplachem**  
(32) 201361919096 P, 201414550495  
(31) 20.12.2013, 21.11.2014  
(33) US, US

(86) PCT/US2014/067896		<i>A61K 31/506</i>	(2006.01)
(87) WO 2015/094627		<i>A61K 31/4155</i>	(2006.01)
(74) Loskotová & partneři, patentová a známková kancelář, Ing. Jarmila Loskotová, K závětinám 727, Praha 5, Řeporyje, 15500		<i>A61P 25/04</i>	(2006.01)
		<i>A61P 3/10</i>	(2006.01)
(97) <b>EP 3087230</b>		03.12.2014	
(47) 07.03.2018		(96) 14819206.5	
(97) 07.04.2016		(73) Gilead Sciences, Inc., Foster City, CA 94404, US	
(51) <i>E04F 13/08</i>	(2006.01)	(72) GRAUPE, Michael, Foster City, CA 94404, US	
<i>E04F 15/10</i>	(2006.01)	LU, Yafan, Foster City, CA 94404, US	
<i>E04C 2/38</i>	(2006.01)	ZABLOCKI, Jeff A., Foster City, CA 94404, US	
<i>E04F 15/02</i>	(2006.01)	(54) <b>Kondenzované heterocyklické sloučeniny jako modulátory iontového kanálu</b>	
(96) 30.09.2015		(32) 201361919605 P	
(96) 15771145.8		(31) 20.12.2013	
(73) Akzenta Paneele + Profile GmbH, 56759 Kaisersesch, DE		(33) US	
(72) HANNIG, Hans-Jürgen, 51427 Bergisch Gladbach, DE		(86) PCT/US2014/068359	
SCHÄFFERS, Erich, 54552 Demerath, DE		(87) WO 2015/094670	
(54) <b>Panel</b>		(74) PATENTSERVIS Praha a.s., Na Podkovce 281/10, Praha 4, Podolí, 14700	
(32) 102014114250			
(31) 30.09.2014		(97) <b>EP 3094409</b>	
(33) DE		(47) 07.03.2018	
(86) PCT/EP2015/072564		(97) 01.10.2015	
(87) WO 2016/050848		(51) <i>B02C 17/18</i>	(2006.01)
(74) Traplová Hakr Kubát, advokátní a patentová kancelář, Ing. Eduard Hakr patentový zástupce, Přístavní 24, Praha 7, 17000		<i>B02C 17/24</i>	(2006.01)
		<i>B02C 25/00</i>	(2006.01)
(97) <b>EP 3087277</b>		(96) 12.03.2015	
(47) 18.04.2018		(96) 15711688.0	
(97) 04.06.2015		(73) Siemens Aktiengesellschaft, 80333 München, DE	
(51) <i>F04D 13/06</i>	(2006.01)	(72) BÖHNLEIN, Rudolf, 96052 Bamberg, DE	
<i>F04D 15/00</i>	(2006.01)	MENSING, Dirk, 46414 Rhede, DE	
<i>F04D 29/22</i>	(2006.01)	THUILOT, Jürgen, 46397 Bocholt, DE	
<i>H02K 29/08</i>	(2006.01)	WACKER, Bernd, 91074 Herzogenaurach, DE	
(96) 22.09.2014		(54) <b>Uvolnění ulpělé náplně od vnitřní stěny mlecí trubky</b>	
(96) 14776581.2		(32) 14161257	
(73) FTE automotive GmbH, 96106 Ebern, DE		(31) 24.03.2014	
(72) FECKE, Karin, D-97631 Bad Königshofen, DE		(33) EP	
DIRAUF, Markus, D-96106 Ebern, DE		(86) PCT/EP2015/055212	
REUL, Alexander, 96158 Frensdorf, DE		(87) WO 2015/144444	
WILL, Wilhelm, D-97500 Rudendorf, DE		(74) Čermák a spol., JUDr. Karel Čermák jr. Ph.D., LL.M., Elišky Peškové 735/15, Praha 5, 15000	
OTTO, Jürgen, D-99089 Erfurt, DE			
STÖSSEL, Roland, 97514 Oberaurach, DE		(97) <b>EP 3099664</b>	
(54) <b>Elektromotoricky poháněné čerpadlo na kapaliny, zejména pro nucené mazání mechanické převodovky pro motorová vozidla</b>		(47) 18.04.2018	
(32) 102013017975		(97) 06.08.2015	
(31) 29.11.2013		(51) <i>C07C 211/63</i>	(2006.01)
(33) DE		<i>C07C 59/125</i>	(2006.01)
(86) PCT/EP2014/002563		<i>C10M 129/26</i>	(2006.01)
(87) WO 2015/078540		<i>C07C 209/68</i>	(2006.01)
(74) Čermák a spol., JUDr. Karel Čermák jr. Ph.D., LL.M., Elišky Peškové 735/15, Praha 5, 15000		<i>C07C 51/41</i>	(2006.01)
		<i>C10M 129/40</i>	(2006.01)
(97) <b>EP 3091830</b>		(96) 23.01.2015	
(47) 21.02.2018		(96) 15702684.0	
(97) 09.07.2015		(73) KAO CHEMICALS GmbH, 46446 Emmerich, DE	
(51) <i>A01G 23/095</i>	(2006.01)	(72) BENDER, Holger, 46446 Emmerich, DE	
(96) 30.12.2014		HOUDKAMP, Rob, 46446 Emmerich, DE	
(96) 14844979.6		DENZER, Horst, 46446 Emmerich, DE	
(73) advaligno GmbH, 88045 Friedrichshafen, DE		MYRDEK, Thomas, 46446 Emmerich, DE	
(72) JORDAN, Ernst, 31535 Neustadt, DE		VAN DER VEEN, Reinout, 46446 Emmerich, DE	
(54) <b>Zařízení na odvětvování živoucích stromů</b>		(54) <b>Iontové kapaliny</b>	
(32) 102014100054		(32) 14153215	
(31) 06.01.2014		(31) 30.01.2014	
(33) DE		(33) EP	
(86) PCT/DE2014/100468		(86) PCT/EP2015/051347	
(87) WO 2015/101374		(87) WO 2015/113906	
(74) Traplová Hakr Kubát, advokátní a patentová kancelář, Ing. Eduard Hakr patentový zástupce, Přístavní 24, Praha 7, 17000		(74) Vsetečka Zelený Švorčík Kalenský a partneři, advokátní a patentová kancelář, JUDr. Michal Havlík, advokát, Hálkova 1406/2, Praha 2, 12000	
(97) <b>EP 3092234</b>		(97) <b>EP 3101571</b>	
(47) 14.02.2018		(47) 02.05.2018	
(97) 25.06.2015		(97) 07.12.2016	
(51) <i>C07D 413/12</i>	(2006.01)	(51) <i>G06F 19/00</i>	(2018.01)
<i>C07D 417/12</i>	(2006.01)	<i>A61B 5/145</i>	(2006.01)
<i>C07D 471/04</i>	(2006.01)	<i>A61M 5/142</i>	(2006.01)
<i>C07D 261/20</i>	(2006.01)	<i>A61B 5/1486</i>	(2006.01)
		<i>A61M 5/172</i>	(2006.01)
		<i>A61M 5/168</i>	(2006.01)

- A61B 5/1495 (2006.01)  
(96) 03.06.2015  
(96) 15170388.1  
(73) F. Hoffmann-La Roche AG, 4070 Basel, CH  
(72) Riebel, Stefan, 68163 Mannheim, DE  
Schmitz, Ralf, 69469 Weinheim, DE  
Schwenker, Kai-Oliver, 67454 Hassloch, DE  
Eissenloeffel, Thomas, 69121 Heidelberg, DE  
Mueglitz, Carsten, 69250 Schoenau, DE  
(54) **Měřicí systém pro měření koncentrace analytu se subkutánním snímačem analytu**  
(74) Čermák a spol., JUDr. Karel Čermák jr. Ph.D., LL.M., Elišky Peškové 735/15, Praha 5, 15000
- 
- (97) **EP 3102332**  
(47) 28.03.2018  
(97) 13.08.2015  
(51) **B02C 17/16** (2006.01)  
(96) 06.02.2015  
(96) 15702511.5  
(73) Willy A. Bachofen AG, 4132 Muttenz, CH  
(72) SIMONS, Benedikt, 79650 Schopfheim, DE  
MARTIN, Guillaume, F-68440 Habsheim, FR  
(54) **Míchač kulový mlýn**  
(32) 14154350  
(31) 07.02.2014  
(33) EP  
(86) PCT/EP2015/052463  
(87) WO 2015/118090  
(74) Čermák a spol., JUDr. Karel Čermák jr. Ph.D., LL.M., Elišky Peškové 735/15, Praha 5, 15000
- 
- (97) **EP 3106148**  
(47) 14.03.2018  
(97) 21.12.2016  
(51) **A61K 9/20** (2006.01)  
**A61K 31/565** (2006.01)  
(96) 17.06.2016  
(96) 16175091.4  
(73) Mithra Pharmaceuticals S.A., 4000 Liège, BE  
(72) Jaspert, Séverine Francine Isabelle, BE-4560 Bois-et-Borsu, BE  
Platteeuw, Johannes Jan, 5283 JH Boxtel, NL  
van den Heuvel, Denny Johan Marijn, 6642 DJ Beuningen, NL  
(54) **Orodisergovatelná dávková jednotka, která obsahuje osetrolovou složku**  
(32) 15172747  
(31) 18.06.2015  
(33) EP  
(74) Traplová Hakr Kubát, advokátní a patentová kancelář, Ing. Eduard Hakr patentový zástupce, Přístavní 24, Praha 7, 17000
- 
- (97) **EP 3106348**  
(47) 14.03.2018  
(97) 21.12.2016  
(51) **B60Q 1/26** (2006.01)  
**F21S 8/10**  
**F21V 8/00** (2006.01)  
**H01L 27/00** (2006.01)  
F21Y 111/00 (2016.01)  
F21W 101/14  
(96) 30.05.2016  
(96) 16172050.3  
(73) Automotive Lighting Italia S.p.A., 10078 Venaria Reale (Torino), IT  
(72) MARCHESIN, Stefano, I-10078 Venaria Reale, TORINO, IT  
MARCORI, Franco, I-10078 Venaria Reale, TORINO, IT  
DI VORA, Igor, I-10078 Venaria Reale, TORINO, IT  
ANTONIPIERI, Michele, I-10078 Venaria Reale, TORINO, IT  
(54) **Světlo vozidla a související způsob výroby**  
(32) UB20151428  
(31) 16.06.2015  
(33) IT  
(74) Všeťečka Zelený Švorčík Kalenský a partneři, advokátní a patentová kancelář, JUDr. Michal Havlík, advokát, Hálkova 1406/2, Praha 2, 12000
- 
- (97) **EP 3106463**  
(47) 28.02.2018
- (97) 21.12.2016  
(51) **C07D 471/04** (2006.01)  
**A61K 31/519** (2006.01)  
**A61P 29/00** (2006.01)  
(96) 21.10.2009  
(96) 16166461.0  
(73) Array Biopharma, Inc., Boulder, CO 80301, US  
(72) HAAS, Julia, Boulder, CO 80301, US  
ANDREWS, Steven, W., Boulder, CO 80301, US  
JIANG, Yutong, Boulder, CO 80301, US  
ZHANG, Gan, Boulder, CO 80301, US  
(54) **Substituované pyrazolo[1,5-a]pyrimidinové sloučeniny jako inhibitory TRK kinázy**  
(32) 107616 P  
(31) 22.10.2008  
(33) US  
(74) Traplová Hakr Kubát, advokátní a patentová kancelář, Ing. Eduard Hakr patentový zástupce, Přístavní 24, Praha 7, 17000
- 
- (97) **EP 3115515**  
(47) 21.03.2018  
(97) 11.01.2017  
(51) **E02D 29/14** (2006.01)  
(96) 27.06.2016  
(96) 16176483.2  
(73) EJ EMEA, 60149 Saint-Crépin-Ibouwillers, FR  
(72) MORICE, Hervé, 60110 CORBEIL CERF, FR  
(54) **Zařízení pro vystrojení otvoru do komunikace, s rámem a plošným dílcem**  
(32) 1556437  
(31) 07.07.2015  
(33) FR  
(74) Všeťečka Zelený Švorčík Kalenský a partneři, advokátní a patentová kancelář, JUDr. Michal Havlík, advokát, Hálkova 1406/2, Praha 2, 12000
- 
- (97) **EP 3117972**  
(47) 21.03.2018  
(97) 18.01.2017  
(51) **B26B 19/04** (2006.01)  
**B26B 19/38** (2006.01)  
(96) 06.07.2016  
(96) 16178236.2  
(73) WAHL GmbH, 78089 Unterkirnmach, DE  
(72) Krause, Roberto, 78048 Villingen-Schwenningen, DE  
(54) **Stříhací set strojku na stříhání vlasů s elementem na transport vlasů a strojek na stříhání vlasů s elementem na transport vlasů**  
(32) 102015111690  
(31) 17.07.2015  
(33) DE  
(74) Rott, Růžička & Guttmann Patentové, známkové a advokátní kanceláře, Ing. Jiří Andera, patentový zástupce, Vinohradská 37/938, Praha 2, 12000
- 
- (97) **EP 3119201**  
(47) 14.03.2018  
(97) 24.09.2015  
(51) **A61K 9/08** (2006.01)  
**A61K 47/10** (2017.01)  
**A61K 31/519** (2006.01)  
**A61K 47/08** (2006.01)  
(96) 19.03.2015  
(96) 15764710.8  
(73) Vigorous Solutions Ltd., Kiryat Yearim 9083800, IL  
(72) ROGOSNITZKY, Moshe, 9083800 Telz Stone, IL  
ABOOHI, Morris, 6407107 Tel Aviv, IL  
(54) **Sildenafilové roztoky a způsoby jejich výroby a použití**  
(32) 201461955299 P  
(31) 19.03.2014  
(33) US  
(86) PCT/IB2015/052014  
(87) WO 2015/140748  
(74) Loskotová & partneři, patentová a známková kancelář, Ing. Jarmila Loskotová, K závětínám 727, Praha 5, Reporyje, 15500
- 
- (97) **EP 3120371**  
(47) 04.04.2018  
(97) 24.09.2015



- (51) **H01H 37/04** (2006.01)  
**H01H 37/54** (2006.01)  
**B60R 16/03** (2006.01)  
**H01H 37/34** (2006.01)  
**H01H 37/52** (2006.01)
- (96) 26.02.2015  
(96) 15711652.6  
(73) Ellenberger & Poensgen GmbH, 90518 Altdorf, DE  
(72) ULLERMANN, Wolfgang, 91126 Schwabach, DE  
SCHNEIDER, Ewald, 91238 Offenhausen, DE  
KOOPS, Dietmar, 90473 Nürnberg, DE
- (54) **Tepelně spouštěný ochranný spínač, integrovaný v kabelu elektrické sítě vozidla**
- (32) 102014004106  
(31) 21.03.2014  
(33) DE  
(86) PCT/EP2015/000437  
(87) WO 2015/139809  
(74) Čermák a spol., JUDr. Karel Čermák jr. Ph.D., LL.M., Elišky Peškové 735/15, Praha 5, 15000
- 
- (97) **EP 3123326**  
(47) 16.05.2018  
(97) 01.10.2015  
(51) **G06F 9/50** (2006.01)  
**G06F 9/38** (2018.01)  
(96) 16.03.2015  
(96) 15711701.1  
(73) International Business Machines Corporation, Armonk, New York 10504, US  
(72) GREINER, Dan, San Jose, CA 95141-1003, US  
FARRELL, Mark, Poughkeepsie, NY 12601-5400, US  
OSISEK, Damian Leo, Endicott, NY 13760-5553, US  
SCHMIDT, Donald William, New York 12601-5400, US  
BUSABA, Fadi Yusuf, New York 12601-5400, US  
KUBALA, Jeffrey Paul, NY 12601-5400, US  
BRADBURY, Jonathan David, NY 12601-5400, US  
HELLER, Lisa Cranon, NY 12601-5400, US  
SLEGEL, Timothy, NY 12601-5400, US
- (54) **Rozšiřování a zkracování adres ve vícevláknovém počítačovém systému**
- (32) 201414226947  
(31) 27.03.2014  
(33) US  
(86) PCT/EP2015/055447  
(87) WO 2015/144479  
(74) Všeťečka Zelený Švorčík Kalenský a partneři, advokátní a patentová kancelář, JUDr. Michal Havlík, advokát, Hálkova 1406/2, Praha 2, 12000
- 
- (97) **EP 3124015**  
(47) 28.03.2018  
(97) 01.02.2017  
(51) **A61K 9/00** (2006.01)  
**A61K 47/06** (2006.01)  
**A61K 47/14** (2017.01)  
**A61K 9/06** (2006.01)  
**A61K 31/5575** (2006.01)  
(96) 09.05.2014  
(96) 16177742.0  
(73) Topokine Therapeutics, Inc., Newton, MA 02459, US  
(72) SINGER, Michael, S., Newton, MA Massachusetts 02459, US  
KALAYOGLU, Murat, V., Silver Spring, MD Maryland 20910, US
- (54) **Kompozice a způsoby topického dodávání prostaglandinů do podkožního tuku**
- (32) 201361822139 P  
(31) 10.05.2013  
(33) US  
(74) Traplová Hakr Kubát, advokátní a patentová kancelář, Ing. Eduard Hakr patentový zástupce, Přístavní 24, Praha 7, 17000
- 
- (97) **EP 3125706**  
(47) 09.05.2018  
(97) 08.10.2015  
(51) **A24F 47/00** (2006.01)  
(96) 17.03.2015  
(96) 15712558.4
- (73) Philip Morris Products S.A., 2000 Neuchâtel, CH  
(72) MIRONOV, Oleg, 2000 Neuchâtel, CH  
(54) **Elektricky zahříváný systém generující aerosol**  
(32) 14162938  
(31) 31.03.2014  
(33) EP  
(86) PCT/EP2015/055590  
(87) WO 2015/150068  
(74) PatentEnter s.r.o., Koliště 1965/13a, Brno, Černá Pole, 60200
- 
- (97) **EP 3127763**  
(47) 07.03.2018  
(97) 08.02.2017  
(51) **B60R 25/00** (2013.01)  
**B60W 50/02** (2012.01)  
**B60W 50/04** (2006.01)  
**B60W 40/10** (2012.01)  
**G01P 1/12** (2006.01)  
**G01P 3/56** (2006.01)  
(96) 25.07.2016  
(96) 16181052.8  
(73) Continental Automotive GmbH, 30165 Hannover, DE  
(72) Grill, Thomas, 78048 Villingen-Schwenningen, DE  
Lange, Roland, 78086 Brigachtal, DE  
Böhler, Detlef, 78479 Reichenau, DE  
Pffaff, Thomas, 78048 Villingen, DE  
Köhn, Norbert, 78050 Villingen-Schwenningen, DE
- (54) **Způsob validace provozu senzorové jednotky, senzorová jednotka a tachografový systém**
- (32) 102015214791  
(31) 03.08.2015  
(33) DE  
(74) Traplová Hakr Kubát, advokátní a patentová kancelář, Ing. Eduard Hakr patentový zástupce, Přístavní 24, Praha 7, 17000
- 
- (97) **EP 3137236**  
(47) 14.03.2018  
(97) 05.11.2015  
(51) **B21C 1/14** (2006.01)  
(96) 07.04.2015  
(96) 15718161.1  
(73) NV Bekaert SA, 8550 Zwevegem, BE  
(72) VERECKEN, Erwin, B-9270 Kalken, BE  
VAN HOECKE, Hendrik, B-8400 Oostende, BE
- (54) **Chladicí systém navijáku pro tažení drátu nasucho**
- (32) 14166322  
(31) 29.04.2014  
(33) EP  
(86) PCT/EP2015/057492  
(87) WO 2015/165695  
(74) Traplová Hakr Kubát, advokátní a patentová kancelář, Ing. Eduard Hakr patentový zástupce, Přístavní 24, Praha 7, 17000
- 
- (97) **EP 3139059**  
(47) 18.04.2018  
(97) 08.03.2017  
(51) **F16D 55/225** (2006.01)  
**B25B 11/02** (2006.01)  
(96) 26.02.2016  
(96) 16157595.6  
(73) S.B. Patent Holding ApS, 5882 Vejstrup, DK  
(72) Woods, James A. W., 5874 Hesselager, DK  
Lang, Michael, 5771 Stenstrup, DK
- (54) **Servisní systém a způsob pro servis brzdového zařízení brzdového systému majícího horizontálně uspořádaný brzdový kotouč**
- (32) 15183806  
(31) 04.09.2015  
(33) EP  
(74) Všeťečka Zelený Švorčík Kalenský a partneři, advokátní a patentová kancelář, JUDr. Michal Havlík, advokát, Hálkova 1406/2, Praha 2, 12000
- 
- (97) **EP 3140133**  
(47) 14.03.2018  
(97) 12.11.2015  
(51) **B60C 9/22** (2006.01)  
**B60C 9/18** (2006.01)

- B60C 9/20** (2006.01)  
(96) 06.05.2015  
(96) 15728662.6  
(73) Kordsa Teknik Tekstil A.S., 41310 Kocaeli, TR  
(72) AKSOY, Kürsat, 41310 Kocaeli, TR  
GUNER, Evren, 41310 Kocaeli, TR  
TAMER, Ayse Hande, 41310 Kocaeli, TR  
FIDAN, Sadettin, 30827 Garbsen, DE  
(54) **Výztužný pás nulového nárazníku pro pneumatiky**  
(32) 201405069  
(31) 06.05.2014  
(33) TR  
(86) PCT/TR2015/000192  
(87) WO 2015/171093  
(74) PATENTSERVIS Praha a.s., Na Podkovce 281/10, Praha 4, Podolí, 14700
- 
- (97) **EP 3140287**  
(47) 07.03.2018  
(97) 12.11.2015  
(51) **C07D 223/16** (2006.01)  
(96) 06.05.2015  
(96) 15725827.8  
(73) Les Laboratoires Servier, 92284 Suresnes, FR  
(72) LYNCH, Michael, F-45140 Saint Jean de la Ruelle, FR  
COINTEPAS, Patrick, F-45140 Saint Jean de la Ruelle, FR  
LAFARGUE, David, F-45650 Saint Jean le Blanc, FR  
BRIAULT, Gilles, F-45480 Saint Peravy Epreux, FR  
(54) **Nová sůl ivabradinu a způsob její výroby**  
(32) 1454081  
(31) 06.05.2014  
(33) FR  
(86) PCT/FR2015/051201  
(87) WO 2015/170053  
(74) Rott, Růžička & Guttmann Patentové, známkové a advokátní kanceláře,  
Ing. Ivana Jirotková, patentová zástupkyně, Vinohradská 37/938, Praha 2,  
12000
- 
- (97) **EP 3142970**  
(47) 14.03.2018  
(97) 19.11.2015  
(51) **C02F 3/30** (2006.01)  
**C02F 3/34** (2006.01)  
**C02F 101/12** (2006.01)  
**C02F 103/08** (2006.01)  
**C02F 103/24** (2006.01)  
**C02F 101/16** (2006.01)  
(96) 13.05.2015  
(96) 15721741.5  
(73) YARA International ASA, 0213 Oslo, NO  
(72) BREINER, Hans-Werner, 67661 Kaiserslautern, DE  
STOECK, Thorsten, 67705 Trippstadt, DE  
DOPPELBAUER, Günther, 47445 Moers, DE  
FRANKE, Wolfram, N-3917 Porsgrunn, DE  
ETTL, Marina, 46519 Alpen-Veen, DE  
(54) **Dentifikace průmyslových salinních odpadních vod**  
(32) 20140606  
(31) 14.05.2014  
(33) NO  
(86) PCT/EP2015/060661  
(87) WO 2015/173336  
(74) PATENTSERVIS Praha a.s., Na Podkovce 281/10, Praha 4, Podolí, 14700
- 
- (97) **EP 3148797**  
(47) 04.04.2018  
(97) 03.12.2015  
(51) **B32B 17/06** (2006.01)  
**B32B 17/10** (2006.01)  
**C03C 27/12** (2006.01)  
(96) 26.05.2015  
(96) 15725592.8  
(73) Saint-Gobain Glass France, 92400 Courbevoie, FR  
(72) GELDERIE, Udo, 52146 Würselen, DE  
SCHWANKHAUS, Norbert, 52499 Baesweiler, DE  
TE STRAKE, David, 52070 Aachen, DE  
(54) **Protipožární tabule a protipožární zasklení**  
(32) 14170271
- 
- (31) 28.05.2014  
(33) EP  
(86) PCT/EP2015/061552  
(87) WO 2015/181146  
(74) Kania, Sedlák, Smola, Ing. Jiří Malůšek, Mendlovo náměstí 157/1, Brno,  
Staré Brno, 60300
- 
- (97) **EP 3150158**  
(47) 07.03.2018  
(97) 05.04.2017  
(51) **A61B 18/12** (2006.01)  
**A61B 18/18** (2006.01)  
**A61N 5/02** (2006.01)  
**H01P 1/213** (2006.01)  
(96) 16.09.2013  
(96) 16194764.3  
(73) Creo Medical Limited, Chepstow, Monmouthshire NP16 5UH, GB  
HANCOCK, Christopher, Chepstow, Monmouthshire NP16 5UH, GB  
WHITE, Malcolm, Chepstow, Monmouthshire NP16 5UH, GB  
AMOAH, Francis, Chepstow, Monmouthshire NP16 5UH, GB  
DHARMISIRI, Nuwan, Chepstow, Monmouthshire NP16 5UH, GB  
(54) **Elektrochirurgický přístroj pro kombinovanou dodávku rf/  
mikrovlnného záření**  
(32) 201217247  
(31) 27.09.2012  
(33) GB  
(74) KOREJZOVA LEGAL v.o.s., JUDr. Petra Sauvage de Brantes, Korunní  
810/104, Praha 10, Vinohrady, 10100
- 
- (97) **EP 3152042**  
(47) 14.03.2018  
(97) 03.12.2015  
(51) **B31B 50/62** (2017.01)  
(96) 29.05.2015  
(96) 15738978.4  
(73) Panotec SRL, 31010 Cimadolmo, IT  
(72) CAPOIA, Giuseppe, 31010 Cimadolmo, IT  
(54) **Lepicí stroj pro výrobu krabic**  
(32) UD20140091  
(31) 30.05.2014  
(33) IT  
(86) PCT/IB2015/054047  
(87) WO 2015/181780  
(74) PATENTSERVIS Praha a.s., Na Podkovce 281/10, Praha 4, Podolí, 14700
- 
- (97) **EP 3156543**  
(47) 25.04.2018  
(97) 19.04.2017  
(51) **E01C 19/28** (2006.01)  
**E02D 3/074** (2006.01)  
(96) 10.10.2016  
(96) 16192972.4  
(73) Hamm AG, 95643 Tirschenreuth, DE  
(72) Völkel, Werner, 92660 Neustadt, DE  
(54) **Zařízení pro zjišťování pohybu zhutňovacího válce**  
(32) 102015117382  
(31) 13.10.2015  
(33) DE  
(74) Čermák a spol., JUDr. Karel Čermák jr. Ph.D., LL.M., Elišky Peškové  
735/15, Praha 5, 15000
- 
- (97) **EP 3160932**  
(47) 14.03.2018  
(97) 30.12.2015  
(51) **C07C 201/08** (2006.01)  
**C07C 205/06** (2006.01)  
**B01J 19/00** (2006.01)  
(96) 22.06.2015  
(96) 15729525.4  
(73) Covestro Deutschland AG, 51373 Leverkusen, DE  
(72) KNAUF, Thomas, 41542 Dormagen, DE  
DRINDA, Peter, 47829 Krefeld, DE  
(54) **Způsob výroby nitrobenzenu**  
(32) 14173583  
(31) 24.06.2014  
(33) EP

(86) PCT/EP2015/063924  
(87) WO 2015/197521  
(74) Traplová Hakr Kubát, advokátní a patentová kancelář, Ing. Eduard Hakr patentový zástupce, Přístavní 24, Praha 7, 17000

---

(97) **EP 3166925**  
(47) 14.03.2018  
(97) 14.01.2016  
(51) **C07D 209/44** (2006.01)  
**A61K 31/4035** (2006.01)  
**A61K 31/454** (2006.01)  
**C07D 407/10** (2006.01)  
**C07D 401/06** (2006.01)  
**C07D 407/06** (2006.01)  
(96) 06.07.2015  
(96) 15742106.6  
(73) VIH Healthcare UK Limited, Brentford, Middlesex TW8 9GS, GB  
(72) JOHNS, Brian, Alvin, North Carolina 27709, US  
VELTHUISEN, Emile, Johann, North Carolina 27709, US  
WEATHERHEAD, Jason, Gordon, North Carolina 27709, US  
SUWANDI, Lita, North Carolina 27709, US  
TEMELKOFF, David, North Carolina 27709, US  
(54) **Isoindolinové deriváty pro použití v léčbě virových nemocí**  
(32) 201462021844 P, 201462064615 P, 201562134616 P  
(31) 08.07.2014, 16.10.2014, 18.03.2015  
(33) US, US, US  
(86) PCT/IB2015/055095  
(87) WO 2016/005878  
(74) KOREJZOVA LEGAL v.o.s., JUDr. Petra Sauvage de Brantes, Korunní 810/104, Praha 10, Vinohrady, 10100

---

(97) **EP 3171066**  
(47) 14.03.2018  
(97) 24.05.2017  
(51) **F16L 37/088** (2006.01)  
**F16L 37/12** (2006.01)  
(96) 27.10.2016  
(96) 16195902.8  
(73) A Raymond Et Cie, 38000 Grenoble, FR  
(72) CHAUPIN, Jérôme, 38330 Saint Pierre d'Allevard, FR  
POGGI, Frédéric, 38600 Fontaine, FR  
(54) **Trubkovitá spojka se zabezpečením a s automatickým spojením**  
(32) 1561186  
(31) 20.11.2015  
(33) FR  
(74) PATENTSERVIS Praha a.s., Na Podkovce 281/10, Praha 4, Podolí, 14700

---

(97) **EP 3174801**  
(47) 11.04.2018  
(97) 04.02.2016  
(51) **B65B 37/06** (2006.01)  
**B65B 37/20** (2006.01)  
**B65B 39/00** (2006.01)  
**B65B 43/59** (2006.01)  
**B65B 3/12** (2006.01)  
**B65B 3/32** (2006.01)  
**G01F 11/02** (2006.01)  
**G01F 11/04** (2006.01)  
**G01F 11/16** (2006.01)  
(96) 29.07.2015  
(96) 15754110.3  
(73) Benhil GmbH, 41468 Neuss, DE  
(72) FRANZ, Maik, 41239 Mönchengladbach, DE  
(54) **Způsob balení tekutých nebo pastovitých produktů a k tomu vhodný balicí stroj**  
(32) 102014011075  
(31) 30.07.2014  
(33) DE  
(86) PCT/EP2015/001559  
(87) WO 2016/015861  
(74) Rott, Růžička & Guttman Patentové, známkové a advokátní kanceláře, Ing. Jiří Andera, patentový zástupce, Vinohradská 37/938, Praha 2, 12000

---

(97) **EP 3175280**  
(47) 18.04.2018  
(97) 11.02.2016

(51) **G02B 27/00** (2006.01)  
**G02B 27/01** (2006.01)  
(96) 28.07.2015  
(96) 15744327.6  
(73) Wave Optics Ltd., Oxfordshire OX14 4RY, GB  
(72) GREY, David, Milton Park Oxfordshire OX14 4RY, GB  
TALUKDAR, Sumanta, Milton Park Oxfordshire OX14 4RY, GB  
(54) **Difrakční optické vlnovodné zařízení expandující výstupní zornici**  
(32) 201462032577 P, 201502098  
(31) 03.08.2014, 09.02.2015  
(33) US, GB  
(86) PCT/GB2015/052181  
(87) WO 2016/020643  
(74) Všečeka Zelený Švorčík Kalenský a partneři, advokátní a patentová kancelář, JUDr. Michal Havlík, advokát, Hálkova 1406/2, Praha 2, 12000

---

(97) **EP 3193835**  
(47) 07.03.2018  
(97) 24.03.2016  
(51) **A61K 9/12** (2006.01)  
**A61K 31/495** (2006.01)  
(96) 15.09.2015  
(96) 15770593.0  
(73) Verona Pharma PLC, Park Place Cardiff CF10 3DR, GB  
(72) SPARGO, Peter Lionel, Canterbury Kent CT2 8NR, GB  
FRENCH, Edward James, Kent CT1 3LX, GB  
HAYWOOD, Phillip A, Buntingford Hertfordshire SG9 0DH, GB  
(54) **Kapalná inhalační formulace obsahující RPL554**  
(32) 201416274, 201504662  
(31) 15.09.2014, 19.03.2015  
(33) GB, GB  
(86) PCT/GB2015/052668  
(87) WO 2016/042313  
(74) A. Holas & partner Patentová a známková kancelář, Ing. Mgr. Hana Holasová, Křížová 105/4, Brno, 60300

---

(97) **EP 3209309**  
(47) 14.03.2018  
(97) 01.06.2017  
(51) **A61K 35/74** (2015.01)  
**A61P 29/00** (2006.01)  
**A61P 35/00** (2006.01)  
(96) 23.11.2016  
(96) 16804858.5  
(73) 4D Pharma Research Limited, Aberdeen, Aberdeenshire AB25 2ZS, GB  
(72) MULDER, Imke Elisabeth, Aberdeen AB25 2ZS, GB  
HOLT, Amy Beth, Aberdeen AB25 2ZS, GB  
MCCLUSKEY, Seanin Marie, Aberdeen AB25 2ZS, GB  
LENNON, Grainne Clare, Aberdeen AB25 2ZS, GB  
AHMED, Suaad, Aberdeen AB25 2ZS, GB  
(54) **Prostředek obsahující bakteriální kmeny**  
(32) 201520638  
(31) 23.11.2015  
(33) GB  
(86) PCT/GB2016/053677  
(87) WO 2017/089795  
(74) PATENTSERVIS Praha a.s., Na Podkovce 281/10, Praha 4, Podolí, 14700

---

(97) **EP 3221486**  
(47) 11.04.2018  
(97) 26.05.2016  
(51) **C23C 2/00** (2006.01)  
**C23C 2/20** (2006.01)  
(96) 02.10.2015  
(96) 15775410.2  
(73) Fontaine Engineering und Maschinen GmbH, 40764 Langenfeld, DE  
(72) FONTAINE, Dominique, 40764 Langenfeld, DE  
(54) **Způsob a zařízení k povrstvování kovového pásu zpočátku ještě kapalným povrstvovacím materiálem**  
(32) 102014223818  
(31) 21.11.2014  
(33) DE

- (86) PCT/EP2015/071859  
(87) WO 2016/078803  
(74) Všeťečka Zelený Švorčík Kalenský a partneři, advokátní a patentová kancelář, JUDr. Michal Havlík, advokát, Hálkova 1406/2, Praha 2, 12000

### Zveřejněné překlady pozměněného, nebo omezeného znění evropských patentových spisů

U následujících udělených evropských patentů s účinky pro Českou republiku byl majitelem předložen opravený překlad patentového spisu do českého jazyka (§ 35d odst. 2 zákona č. 527/1990 Sb., v platném znění).

Datem zveřejnění opraveného překladu evropského patentového spisu je datum publikace tohoto Věstníku.

- (97) EP 2089656 (97) EP 2615137

### Evropské patenty zachované v pozměněném nebo omezeném znění

V této části jsou uvedeny evropské patenty s účinky pro Českou republiku, které byly Evropským úřadem podle článku 102 Úmluvy o udělování evropských patentů zachovány v omezeném znění podle čl. 105a - 105c EPC 2000, nebo v pozměněném znění (§ 35f zákona č. 527/1990 Sb., v platném znění).

- |            |                                    |
|------------|------------------------------------|
| (97)       | Datum oznámení o zachování patentu |
| EP 2059704 | 06.06.2018                         |

### Evropské patenty zrušené Evropským patentovým úřadem

Následující evropské patenty udělené Evropským patentovým úřadem s účinky pro Českou republiku byly zrušeny Evropským patentovým úřadem podle článku 102 Úmluvy o udělování evropských patentů (§ 35f odst. 2 zákona č. 527/1990 Sb., v platném znění).

- (97) EP 2080544

### MM4A Zánik evropských patentů nezaplacením poplatků za udržování platnosti patentu

Následující evropské patenty udělené Evropským patentovým úřadem s účinky pro Českou republiku zanikly pro nezaplacení poplatků za udržování platnosti patentu (§ 22 písm. b) zákona č. 527/1990 Sb., v platném znění).

- |                 |                 |                 |                 |
|-----------------|-----------------|-----------------|-----------------|
| (97) EP 1318111 | (97) EP 1838887 | (97) EP 2292249 | (97) EP 2460514 |
| (97) EP 1463563 | (97) EP 1874807 | (97) EP 2333246 | (97) EP 2462832 |
| (97) EP 1538298 | (97) EP 1877073 | (97) EP 2333336 | (97) EP 2476946 |
| (97) EP 1572198 | (97) EP 1936269 | (97) EP 2335718 | (97) EP 2509659 |
| (97) EP 1572747 | (97) EP 1941805 | (97) EP 2364298 | (97) EP 2602282 |
| (97) EP 1575951 | (97) EP 1954936 | (97) EP 2366399 | (97) EP 2602767 |
| (97) EP 1578636 | (97) EP 1957381 | (97) EP 2369962 | (97) EP 2602768 |
| (97) EP 1692580 | (97) EP 1960319 | (97) EP 2370446 | (97) EP 2618320 |
| (97) EP 1696056 | (97) EP 1968916 | (97) EP 2370474 | (97) EP 2647619 |
| (97) EP 1712303 | (97) EP 1975183 | (97) EP 2370630 | (97) EP 2654453 |
| (97) EP 1812181 | (97) EP 2072343 | (97) EP 2373192 | (97) EP 2788001 |
| (97) EP 1819245 | (97) EP 2125457 | (97) EP 2386576 | (97) EP 2845627 |
| (97) EP 1819359 | (97) EP 2219791 | (97) EP 2449881 | (97) EP 2886326 |
| (97) EP 1830872 | (97) EP 2229062 | (97) EP 2449882 | (97) EP 2928885 |
| (97) EP 1830958 | (97) EP 2244901 | (97) EP 2449883 |                 |

### PD4A

### Převod práv a ostatní změny majitelů evropských patentů

- |   |   |
|---|---|
| (97) EP 1745940   | (97) EP 2384741   |
| (73) Viavi Solutions Inc., San Jose, 95002, CA, US            | (73) Šarek Jan RNDr., Ph.D., Stříbrná Skalice, CZ                 |
| (97) EP 1962764   | (97) EP 2536640   |
| (73) Ningbo David Medical Device Co., Ltd., Ningbo 315731, CN | (73) RPC Containers Ltd., Rushden, Northamptonshire, NN10 6FB, GB |
| (97) EP 1962764   | (97) EP 2837199   |
| (73) Babybloom Healthcare B.V., 2321 AA Leiden, NL            | (73) Moviri S.p.A., 20129 Milano, IT                              |
| (97) EP 1962764   | (97) EP 3095920   |
| (73) Ningbo David Medical Device Co., Ltd., Ningbo 315040, CN | (73) P.R.S. GeoTech Technologies Ltd., 61501 Tel Aviv, IL         |

**FG1K**

**Zapsané užité vzory - přehled podle čísel zápisu**

V období uzávěrky tohoto čísla Věstníku zapsal Úřad průmyslového vlastnictví tyto užité vzory.

(11)	(51)		(11)	(51)		(11)	(51)	
31823	<i>A 01 K 29/00</i>	(2006.01)	31831	<i>G 01 L 1/00</i>	(2006.01)	31838	<i>C 06 D 5/06</i>	(2006.01)
31824	<i>F 24 F 5/00</i>	(2006.01)	31832	<i>B 01 D 53/64</i>	(2006.01)	31839	<i>B 65 F 1/08</i>	(2006.01)
31825	<i>A 01 M 23/02</i>	(2006.01)	31833	<i>F 16 L 33/04</i>	(2006.01)	31840	<i>B 65 F 1/04</i>	(2006.01)
31826	<i>A 01 K 27/00</i>	(2006.01)	31834	<i>F 03 B 7/00</i>	(2006.01)	31841	<i>A 47 K 3/40</i>	(2006.01)
31827	<i>B 65 G 45/10</i>	(2006.01)	31835	<i>A 61 M 16/04</i>	(2006.01)	31842	<i>C 12 G 1/00</i>	(2006.01)
31828	<i>A 01 K 97/10</i>	(2006.01)	31836	<i>C 02 F</i>	(2006.01)	31843	<i>B 60 T</i>	(2006.01)
31829	<i>B 65 D 13/00</i>	(2006.01)		<i>103/32</i>			<i>13/128</i>	
31830	<i>E 03 D 5/00</i>	(2006.01)	31837	<i>A 01 K 15/02</i>	(2006.01)	31844	<i>A 01 C 5/08</i>	(2006.01)

**FG1K**

**Zapsané užité vzory - řazené podle MPT**

(51) <i>A01C 5/08</i>	(2006.01)	(51) <i>A01K 97/10</i>	(2006.01)
(51) <i>A01C 7/06</i>	(2006.01)	(11) 31828	
(51) <i>A01G 23/04</i>	(2006.01)	(21) <b>2018-34699</b>	
(51) <i>A01G 29/00</i>	(2006.01)	(22) 14.02.2018	
(11) 31844		(47) 06.06.2018	
(21) <b>2018-34973</b>		(73) Rubín Jaroslav, Lázně Bělohrad, CZ	
(22) 31.01.2018		(72) Rubín Jaroslav, Lázně Bělohrad, CZ	
(47) 06.06.2018		(54) <b>Rybářský stojan</b>	
(73) Česká zemědělská univerzita v Praze, Praha 6, Suchdol, CZ		(74) Jan Brykner, patentový zástupce, Resslova 741/25, Hradec Králové, 50002	
(72) Macků Jan Ing., Ph.D., Praha 10, CZ		(51) <i>A01M 23/02</i>	(2006.01)
Holuša Jaroslav prof. Ing., Ph.D., Frýdek - Místek, CZ		(51) <i>A01M 23/08</i>	(2006.01)
Lukášová Karolína Mgr., Ph.D., Vratimov, CZ		(11) 31825	
Rybka Adolf doc. Ing., CSc., Praha 7, Holešovice, CZ		(21) <b>2018-34670</b>	
Honzík Ivo Ing., Praha 6, CZ		(22) 02.02.2018	
Jošt Bohuslav, Praha - Suchdol, CZ		(47) 06.06.2018	
(54) <b>Dávkovací zařízení, zejména hydrogelu, pro výsadbu lesního porostu, uspořádané jako nástavba na rýhovacím sázecím stroji</b>		(73) Jihočeská univerzita v Českých Budějovicích, Pedagogická fakulta, České Budějovice, České Budějovice 2, CZ	
(74) Patentová a známková kancelář, Ing. Jiří Jurčíčka, Jandova 3/10, Praha 9, Vysočany, 19000		(72) Ditrich Tomáš RNDr., Ph.D., České Budějovice, CZ	
(51) <i>A01K 15/02</i>	(2006.01)	Petr Jan Ph.Dr., Ph.D., České Budějovice, CZ	
(11) 31837		Papáček Miroslav prof. RNDr., CSc., České Budějovice, CZ	
(21) <b>2018-34861</b>		Veselý Bedřich Paedr., Ph.D., Kamenný Újezd, CZ	
(22) 11.04.2018		(54) <b>Podvodní plovoucí světelná past pro odchyt drobných vodních organismů</b>	
(47) 06.06.2018		(51) <i>A47K 3/40</i>	(2006.01)
(73) GAPPAY s.r.o., Slavkov, CZ		(11) 31841	
(72) Tichý Jiří MUDr., Opava, Komárov, CZ		(21) <b>2018-34948</b>	
(54) <b>Tréninková překážka</b>		(22) 14.05.2018	
(74) Patentová a známková kancelář, Ing. Kateřina Gregorová, Jiráskovo náměstí 159/10, Ostrava, Moravská Ostrava, 70200		(47) 06.06.2018	
(51) <i>A01K 27/00</i>	(2006.01)	(73) SANITY SWISS s.r.o., Zlín, Prštné, CZ	
(11) 31826		(72) Machů Aleš Akad. soch., Újezd, CZ	
(21) <b>2018-34672</b>		(54) <b>Vana, zejména sprchového prostoru</b>	
(22) 02.02.2018		(74) MACHU IP   patentová kancelář, Mgr. Matěj Machů Ph.D., Václavské náměstí 804/58, Praha 1, Nové Město, 11000	
(47) 06.06.2018		(51) <i>A61M 16/04</i>	(2006.01)
(73) Strnad Michal, Tišice, CZ		(11) 31835	
(72) Strnad Michal, Tišice, CZ		(21) <b>2018-34854</b>	
(54) <b>Vodítko samonavíječ, především pro psy, umístěné přímo na postroji či obojku</b>		(22) 09.04.2018	
(51) <i>A01K 29/00</i>	(2006.01)	(47) 06.06.2018	
(11) 31823		(32) 15.04.2017	
(21) <b>2018-34545</b>		(31) 20 2017 002 009.2	
(22) 02.01.2018		(33) DE	
(47) 06.06.2018		(73) Primed Halberstadt Medizintechnik GmbH, Halberstadt, DE	
(73) Trnka Jaroslav, Tábor, CZ		(72) Ramdohr Bastian, Halberstadt, DE	
(72) Trnka Jaroslav, Tábor, CZ		(54) <b>Systém k zavedení tracheostomické trubice do tracheostomatu</b>	
(54) <b>Cvičební a relaxační sestava pro kočky</b>		(74) Macek and Partners, Mgr. Jiří Macek, Sázkavská 751/16, Praha 2, Vinohrady, 12000	
(74) DANĚK & PARTNERS Advokátní a patentová kancelář, Ing. Vilém Daněk Ph.D., LL.M., Vinohradská 403/17, Praha 2, Vinohrady, 12000			

- (51) **B01D 53/64** (2006.01)  
**C01B 32/60** (2017.01)  
(11) 31832  
(21) **2018-34799**  
(22) 21.03.2018  
(47) 06.06.2018  
(73) Ústav chemických procesů AV ČR, v. v. i., Praha 6, Lysolaje, CZ  
(72) Svoboda Karel doc. Ing., CSc., Praha 6, Řepy, CZ  
Šyc Michal Ing., Ph.D., Praha 3, Strašnice, CZ  
Pohořelý Michael doc. Ing., Ph.D., Chýnice, CZ  
Zach Boleslav Ing., Jiřikov, CZ  
Ružovič Tomáš Ing., Opava, Kylešovice, CZ  
Kohoutová Markéta Ing., Praha 4, Háje, CZ  
Krčec Martin Ing., Libušín, CZ  
(54) **Anorganický sorbent na bázi sody pro odstraňování rtuti ze spalin**  
(74) HARBER IP s.r.o., Na Bělidle 64/3, Praha 5, Smíchov, 15000

- (51) **B60T 13/128** (2006.01)  
**B60T 1/14** (2006.01)  
**B62D 105/00** (2006.01)  
**B62B 19/04** (2006.01)  
**B62B 17/08** (2006.01)  
(11) 31843  
(21) **2018-34971**  
(22) 16.05.2018  
(47) 06.06.2018  
(73) Burger Emil, Chrast, CZ  
(72) Burger Emil, Chrast, CZ  
(54) **Brzdící, protiskluzové a protismykové zařízení**  
(74) Jan Brykner, patentový zástupce, Resslerova 741, Hradec Králové, 50002

- (51) **B65D 13/00** (2006.01)  
**B65D 88/00** (2006.01)  
**B65D 88/54** (2006.01)  
(11) 31829  
(21) **2018-34707**  
(22) 18.02.2018  
(47) 06.06.2018  
(73) Industrial Technology s.r.o., Dobroslavice, CZ  
(72) Houthoofd Frank Alphonse, Dobroslavice, CZ  
(54) **Hermetický obal**  
(74) Silesia Patent, s.r.o., Soukromá 261, Václavovice, 73934

- (51) **B65F 1/04** (2006.01)  
**B65F 1/14** (2006.01)  
(11) 31840  
(21) **2018-34890**  
(22) 20.04.2018  
(47) 06.06.2018  
(73) HESTEGO a.s., Vyškov, Vyškov-Město, CZ  
(72) Janeček Tomáš Ing., Lelekovice, CZ  
(54) **Odpadní nádoba s vážícím zařízením**  
(74) INPROCHES Patentová a známková kancelář, Mgr. Alžběta Jurtíková, patentová zástupkyně, Mezírka 1, Brno, 60200

- (51) **B65F 1/08** (2006.01)  
**B65F 1/14** (2006.01)  
(11) 31839  
(21) **2018-34889**  
(22) 20.04.2018  
(47) 06.06.2018  
(73) HESTEGO a.s., Vyškov, Vyškov-Město, CZ  
(72) Janeček Tomáš Ing., Lelekovice, CZ  
(54) **Odpadní nádoba s kompresním zařízením**  
(74) INPROCHES Patentová a známková kancelář, Mgr. Alžběta Jurtíková, patentová zástupkyně, Mezírka 1, Brno, 60200

- (51) **B65G 45/10** (2006.01)  
**B65G 45/12** (2006.01)  
(11) 31827  
(21) **2018-34697**  
(22) 13.02.2018  
(47) 06.06.2018  
(73) M-TECHNIK, s.r.o., Jablonec nad Nisou, Kokonín, CZ  
(72) Petr Matyásek, Jablonec nad Nisou, Kokonín, CZ  
(54) **Čelní stěrač dopravníku s modulárním segmentovým provedením**

- (51) **C02F 103/32** (2006.01)  
**C02F 9/02** (2006.01)  
**C02F 1/52** (2006.01)  
(11) 31836  
(21) **2018-34860**  
(22) 11.04.2018  
(47) 06.06.2018  
(73) KUNST, spol. s r.o., Hranice, Hranice I-Město, CZ  
(72) Boráň Jaroslav Ing., Lipník nad Bečvou, Lipník nad Bečvou I-Město, CZ  
Houdková Lucie Ing., Ph.D., Paršovice, CZ  
Ház Stanislav Ing., Osek nad Bečvou, CZ  
(54) **Zařízení pro úpravu specifických odpadních vod, zejména ze zpracování brambor a kořenové zeleniny, pro další využití**  
(74) Ing. Petr Soukup, tř. Svobody 43/39, Olomouc, 77900

- (51) **C06D 5/06** (2006.01)  
**C06D 5/00** (2006.01)  
(11) 31838  
(21) **2018-34885**  
(22) 19.04.2018  
(47) 06.06.2018  
(73) Indet Safety Systems a.s., Vsetín, CZ  
(72) Němčák Ondřej Ing., Ph.D., Vsetín, CZ  
Čablík Jiří Ing., Vsetín, CZ  
(54) **Vyvíječ plynný se stabilizovaným zážehem vytvořený na bázi sypaného propelentu**  
(74) Ing. Dana Kreizlová, Návesní 61, Zlín, Mladcová, 76001

- (51) **C12G 1/00** (2006.01)  
(11) 31842  
(21) **2018-34952**  
(22) 14.05.2018  
(47) 06.06.2018  
(73) Hands s.r.o., Starovičky, CZ  
(72) Biza Stanislav, Starovičky, CZ  
(54) **Víno s levandulí**  
(74) A. Holas & partner Patentová a známková kancelář, Ing. Mgr. Hana Holasová, Křížová 105/4, Brno, 60300

- (51) **E03D 5/00** (2006.01)  
**E03D 11/00** (2006.01)  
(11) 31830  
(21) **2018-34778**  
(22) 14.03.2018  
(47) 06.06.2018  
(73) Alca plast, s.r.o., Praha 1, Nové Město, CZ  
(72) Fabičovic František Ing., Valtice, CZ  
(54) **Montážní sestava výškově stavitelného WC a sklopná opěrná madla pro něj**  
(74) Ing. Dobroslav Musil, patentová kancelář, Ing. Dobroslav Musil, Zábřdovická 801/11, Brno, Zábřdovice, 61500

- (51) **F03B 7/00** (2006.01)  
**F03B 13/00** (2006.01)  
(11) 31834  
(21) **2018-34837**  
(22) 03.04.2018  
(47) 06.06.2018  
(73) Krupička Jiří, Mladějov, CZ  
Šnýdr Milan, Benátky nad Jizerou, Benátky nad Jizerou II, CZ  
(72) Krupička Jiří, Mladějov, CZ  
Šnýdr Milan, Benátky nad Jizerou, Benátky nad Jizerou II, CZ  
(54) **Pohon vodní elektrárny**  
(74) Ing. Václav Kratochvíl, Husníkova 2086/22, Praha 5, Stodůlky, 15800

- (51) **F16L 33/04** (2006.01)  
**F16L 33/32** (2006.01)  
(11) 31833  
(21) **2018-34830**  
(22) 28.03.2018  
(47) 06.06.2018  
(73) Klaban Tomáš, Brno, CZ  
(72) Klaban Tomáš, Brno, CZ  
(54) **Převlečná těsnící objímka pro hadice**  
(74) Ing. Libor Markes, patentový zástupce, Grohova 54, Brno, 60200

(51)	<b>F24F 5/00</b> (2006.01)
	<b>F24F 11/41</b> (2018.01)
	<b>F24F 12/00</b> (2006.01)
(11)	31824
(21)	<b>2018-34584</b>
(22)	15.01.2018
(47)	06.06.2018
(73)	Mázik Juraj Ing., Praha 9 - Újezd nad Lesy, CZ
(72)	Mázik Juraj Ing., Praha 9 - Újezd nad Lesy, CZ
(54)	<b>Vzduchotechnická větrací jednotka s protiproudovým výměníkem tepla upraveným pro jeho odmrazování</b>
(51)	<b>G01L 1/00</b> (2006.01)
	<b>G01V 9/00</b> (2006.01)

	<b>G01V 99/00</b> (2009.01)
	<b>G01B 7/16</b> (2006.01)
	<b>G01V 3/00</b> (2006.01)
(11)	31831
(21)	<b>2018-34797</b>
(22)	21.03.2018
(47)	06.06.2018
(73)	Ústav geoniky AV ČR, v. v. i., Ostrava, Poruba, CZ
(72)	Kaláb Tomáš Ing., Ostrava, Michálkovice, CZ
(54)	<b>Pracovní koncovka sondy typu CCBO nebo CCBM pro měření napětí v horninovém masivu</b>
(74)	KANIA SEDLÁK SMOLA patentová kancelář Veronika Zemanová, Mendlovo náměstí 907/1a, Brno, Staré Brno, 60300

### Seznam majitelů zapsaných užitéch vzorů

(73)	(11)	(51)	(2006.01)	(73)	(11)	(51)	(2006.01)
Alca plast, s.r.o., Praha 1, Nové Město, CZ	31830	<b>E 03 D 5/00</b>	(2006.01)	Primed Halberstadt Medizintechnik GmbH, Halberstadt, DE	31835	<b>A 61 M 16/04</b>	(2006.01)
Česká zemědělská univerzita v Praze, Praha 6, Suchbátka, CZ	31844	<b>A 01 C 5/08</b>	(2006.01)	SANITY SWISS s.r.o., Zlín, Prštné, CZ	31841	<b>A 47 K 3/40</b>	(2006.01)
GAPPAY s.r.o., Slavkov, CZ	31837	<b>A 01 K 15/02</b>	(2006.01)	Ústav chemických procesů AV ČR, v. v. i., Praha 6, Lysolaje, CZ	31832	<b>B 01 D 53/64</b>	(2006.01)
Hands s.r.o., Starovičky, CZ	31842	<b>C 12 G 1/00</b>	(2006.01)	Ústav geoniky AV ČR, v. v. i., Ostrava, Poruba, CZ	31831	<b>G 01 L 1/00</b>	(2006.01)
HESTEGO a.s., Vyškov, Vyškov-Město, CZ	31839	<b>B 65 F 1/08</b>	(2006.01)	Burger Emil, Chrast, CZ	31843	<b>B 60 T 13/128</b>	(2006.01)
HESTEGO a.s., Vyškov, Vyškov-Město, CZ	31840	<b>B 65 F 1/04</b>	(2006.01)	Klaban Tomáš, Brno, CZ	31833	<b>F 16 L 33/04</b>	(2006.01)
Indet Safety Systems a.s., Vsetín, CZ	31838	<b>C 06 D 5/06</b>	(2006.01)	Krupička Jiří, Mladějov, CZ	31834	<b>F 03 B 7/00</b>	(2006.01)
Industrial Technology s.r.o., Dobruška, CZ	31829	<b>B 65 D 13/00</b>	(2006.01)	Mázik Juraj Ing., Praha 9 - Újezd nad Lesy, CZ	31824	<b>F 24 F 5/00</b>	(2006.01)
Jihočeská univerzita v Českých Budějovicích, Pedagogická fakulta, České Budějovice, České Budějovice 2, CZ	31825	<b>A 01 M 23/02</b>	(2006.01)	Rubín Jaroslav, Lázně Bělohrad, CZ	31828	<b>A 01 K 97/10</b>	(2006.01)
KUNST, spol. s r.o., Hranice, Hranice I-Město, CZ	31836	<b>C 02 F 103/32</b>	(2006.01)	Strnad Michal, Tišice, CZ	31826	<b>A 01 K 27/00</b>	(2006.01)
M-TECHNIK, s.r.o., Jablonec nad Nisou, Kokonín, CZ	31827	<b>B 65 G 45/10</b>	(2006.01)	Šnýdr Milan, Benátky nad Jizerou, Benátky nad Jizerou II, CZ	31834	<b>F 03 B 7/00</b>	(2006.01)
				Trnka Jaroslav, Tábor, CZ	31823	<b>A 01 K 29/00</b>	(2006.01)

## FG4Q

### Zapsané průmyslové vzory - přehled podle čísel zápisu

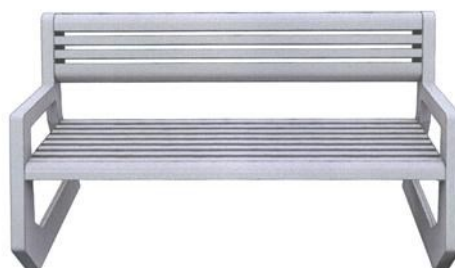
V období uzávěrky tohoto čísla Věstníku zapsal Úřad průmyslového vlastnictví tyto průmyslové vzory:

(11)	(51)	(11)	(51)	(11)	(51)
37184	08-10	37186	09-09	37188	08-10
37185	06-01	37187	26-03		

## FG4Q

### Zapsané průmyslové vzory - přehled podle tříd

- (51) **06-01**
- (11) 37185
- (21) 2018-41170
- (22) 01.03.2017
- (15) 06.06.2018
- (54) **Lavička**
- (28) 3
- (73) PRESBETON Nova, s.r.o., Olomouc, Chválkovice, CZ
- (72) Kutálek Michal Ing. arch., Uherské Hradiště, CZ
- (74) Ing. Petr Soukup, tř. Svobody 43/39, Olomouc, 77900



2.1



1.1



2.2

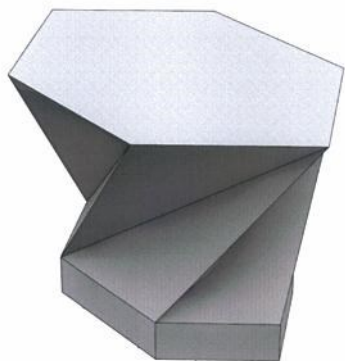


1.2

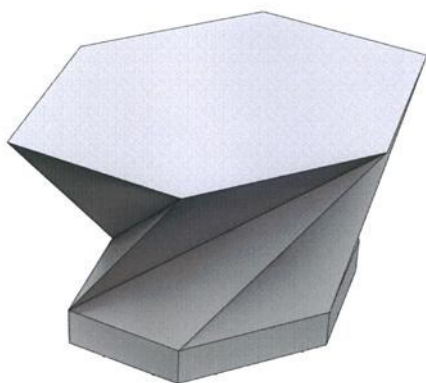


2.3

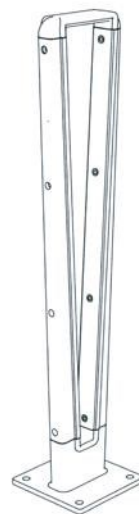




3.1



3.2



1.1



1.2

- 
- (51) **08-10**  
(11) 37184  
(21) 2018-41123  
(22) 17.01.2018  
(15) 06.06.2018  
(54) **Stojan pro jízdní kola**  
(28) 1  
(73) Padmos Jan Ing., Třebíč, Vnitřní Město, CZ  
(72) Padmos Jan Ing., Třebíč, Vnitřní Město, CZ  
(74) PatentEnter, Ing. Ivan Lukšiček, Koliště 13a, Brno, 60200



1.3



1.3

- 
- (51) **09-09**  
(11) 37186  
(21) 2018-41171  
(22) 01.03.2017  
(15) 06.06.2018  
(54) **Odpadkový koš**  
(28) 1  
(73) PRESBETON Nova, s.r.o., Olomouc, Chválkovice, CZ  
(72) Kutálek Michal Ing. arch., Uherské Hradiště, CZ  
(74) Ing. Petr Soukup, tř. Svobody 43/39, Olomouc, 77900

- 
- (51) **08-10**  
(11) 37188  
(21) 2018-41173  
(22) 01.03.2017  
(15) 06.06.2018  
(54) **Stojan na kola**  
(28) 1  
(73) PRESBETON Nova, s.r.o., Olomouc, Chválkovice, CZ  
(72) Kutálek Michal Ing. arch., Uherské Hradiště, CZ  
(74) Ing. Petr Soukup, tř. Svobody 43/39, Olomouc, 77900



1.1



1.1



1.2



1.2



1.1

- 
- (51) **26-03**  
(11) 37187  
(21) 2018-41172  
(22) 01.03.2017  
(15) 06.06.2018  
(54) **Světelný sloupek**  
(28) 1  
(73) PRESBETON Nova, s.r.o., Olomouc, Chválkovice, CZ  
(72) Kutálek Michal Ing. arch., Uherské Hradiště, CZ  
(74) Ing. Petr Soukup, tř. Svobody 43/39, Olomouc, 77900



1.2

---

**Seznam vlastníků zapsaných průmyslových vzorů**

(73)	(11)	(51)	(73)	(11)	(51)
Padrnos Jan Ing., Třebíč, Vnitřní Město, CZ	37184	08-10	PRESBETON Nova, s.r.o., Olomouc, Chválkovice, CZ	37186	09-09
PRESBETON Nova, s.r.o., Olomouc, Chválkovice, CZ	37185	06-01	PRESBETON Nova, s.r.o., Olomouc, Chválkovice, CZ	37187	26-03
PRESBETON Nova, s.r.o., Olomouc, Chválkovice, CZ	37188	08-10			

## Dodatková ochranná osvědčení pro léčiva a pro přípravky na ochranu rostlin

### Podání žádosti o udělení osvědčení

- (22) 12.04.2018  
(21) SPC/CZ2018/581  
(71) Dow AgroSciences LLC, Indianapolis, IN 46268-1054, IN, US  
(68) 2180790  
(54) **Synergický herbicidní prostředek obsahující některé pyridin-karboxylové kyseliny a jisté obilní a některé herbicidy**  
(92) 5575-0, 16.10.2017  
(93) 64-88 (DK), 26.02.2016, DK  
(95) **ZYPAR: florasulam/halauxifen-methyl, přípravek na ochranu rostlin**
- 

### Udělení osvědčení

- (73) Novartis AG, 4056 Basel, CH  
(68) 1549338  
(11) 1549338/287  
(54) **Polypeptidové vakcíny pro rozsáhlou ochranu proti hypervirulentním liniím meningokoků**  
(92) EU/1/12/812/001-004, 14.01.2013  
(93) EU/1/12/812/001-004, 14.01.2013, EU  
(95) **BEXSERO-vakcína proti meningokoku B, léčivý přípravek**  
(94) 14.01.2028
- 

- (68) 1931350  
(11) 1931350/329  
(54) **Podávání inhibitorů dipeptidylpeptidázy**  
(92) EU/1/13/843/001-024, 23.09.2013  
(93) EU/1/13/843/001-024, 23.09.2013, EU

- (95) **alogliptin v kombinaci s metforminem, kdy každá složka je, popřípadě ve formě své farmaceuticky přijatelné soli, léčivý přípravek**  
(94) 23.09.2028
- 

- (68) 1781688  
(11) 1781688/460  
(54) **Sloučeniny pro inhibici enzymů proteazomu**  
(92) EU/1/15/1060, 23.11.2015  
(93) EU/1/15/1060, 23.11.2015, EU  
(95) **Kyprolis - karfilzomib, případně ve formě farmaceuticky přijatelné soli, léčivý přípravek**  
(94) 08.08.2030
-

## Úřední rozhodnutí a oznámení

### MK4A, MK4F

### Zánik patentů a autorských osvědčení uplynutím doby platnosti

(11)	(21)	Int.Cl/(51)	(11)	(21)	Int.Cl/(51)
292260	1998-2534	8/A61K 31/41	296085	1999-4478	8/A61M 15/00
292481	1998-2533	8/A61K 31/41	296952	1999-4453	8/H04Q 7/38
293385	1999-4338	8/G21F 5/008	297379	1999-3677	8/C12N 15/54
293928	1999-4441	8/B01J 39/04	298357	1999-4549	8/A01N 43/653
295521	1999-462	8/A61K 9/12	299518	1999-4460	8/A61K 31/00

### MK1K

### Zániky užitných vzorů uplynutím doby platnosti

(11)	(21)	(51)	(11)	(21)	(51)
19068	2008-19987	B65G 11/12	26625	2013-28844	G09F 15/00
19434	2008-20015	C10L 3/00	26712	2013-28846	E04H 12/22
22054	2010-23531	F16L 55/16	26835	2013-28852	C04B 18/06
26346	2013-28842	C12M 1/107	26836	2013-28853	C04B 18/06
26347	2013-28851	H03K 3/0231	26887	2013-28843	C05C 11/00
26418	2013-28854	G01K 7/00	26888	2013-28849	C05C 11/00
26549	2013-28850	B65D 13/00	27167	2013-28838	A01N 31/08

### MK4Q

### Zániky práva ze zapsaných průmyslových vzorů uplynutím doby ochrany

(11)	(21)	Int.Cl/(51)	(11)	(21)	Int.Cl/(51)
28142	1997-30550	6/08-05	35862	2012-39306	9/15-03
35608	2012-39307	9/06-01	36091	2012-39296	9/02-03
35726	2012-39302	9/25-03			

### ND1K

### První prodloužení doby platnosti užitných vzorů

(51) <b>B03C 1/00</b>	(2006.01)	(51) <b>A45F 3/14</b>	(2006.01)
<b>B03C 1/02</b>	(2006.01)	(11) 27377	
<b>B82B 3/00</b>	(2006.01)	(21) 2014-29787	
(11) 27233		(22) 17.07.2014	
(21) 2014-29581		(73) Cisař Zdeněk Ing., Prostějov, CZ	
(22) 23.05.2014		(54) Popruhový systém pro uchycení předmětů na nosnou plochu	
(73) RAWAT consulting s.r.o., Brno - Chrlice, CZ			
(54) Zařízení pro kontinuální separaci feromagnetických nanomateriálů z kapalných suspenzí		(51) <b>G02B 11/30</b>	(2006.01)
		<b>G02B 9/60</b>	(2006.01)
(51) <b>A23K 1/18</b>	(2006.01)	(11) 27447	
<b>A23K 1/16</b>	(2006.01)	(21) 2014-29708	
<b>A23K 50/80</b>	(2016.01)	(22) 26.06.2014	
<b>A23K 20/142</b>	(2016.01)	(73) Ústav fyziky plazmatu Akademie věd České republiky, v. v. i., Praha 8, CZ	
(11) 27301		(54) Vstupní objektiv pro hyperspektrální detekční systém	
(21) 2014-29749			
(22) 09.07.2014		(51) <b>F16F 9/14</b>	(2006.01)
(73) ALCEDOR, s.r.o., Zlív, CZ		<b>F16F 15/04</b>	(2006.01)
(54) Krmivo pro ryby druhu Nishikigoi (Cyprinus carpio haematopterus)		(11) 27482	
		(21) 2014-29688	
(51) <b>A01K 23/00</b>	(2006.01)	(22) 18.06.2014	
(11) 27373		(73) STROJÍRNA OSLAVANY, spol. s r.o., Oslavany, CZ	
(21) 2014-29770		(54) Rotační tlumič	
(22) 11.07.2014			
(73) Sedlecký kaolin a. s., Božičany, CZ			
(54) Lehčené kompozitní silikátové stelivo pro kočky a drobná zvířata			

- |   |   |
|---|---|
| (51) <b>C08J 9/16</b> (2006.01)                                       | (51) <b>A01N 65/26</b> (2009.01)  |
| <b>C08J 9/04</b> (2006.01)  | (11) 27687  |
| <b>B29B 11/00</b> (2006.01)   | (21) 2014-29627   |
| <b>B29B 15/00</b> (2006.01)   | (22) 02.06.2014   |
| (11) 27487  | (73) MATOUŠEK CZ a.s., Brno, CZ   |
| (21) 2014-29839   | Výzkumný ústav rostlinné výroby, v. v. i., Praha 6, CZ                                  |
| (22) 31.07.2014   | Ústav chemických procesů AV ČR, v. v. i., Praha 6, CZ                                   |
| (73) KLARET Services, s.r.o., Praha 1, Nové Město, CZ                 | (54) Přípravek na bázi extraktu z Trichilia pro ochranu rostlin před hmyzem             |
| (54) Linka na zpracování expandovaných polyolefinů                    |   |
| (51) <b>B65H 45/00</b> (2006.01)                                      | (51) <b>A01N 65/28</b> (2009.01)  |
| (11) 27506  | (11) 27688  |
| (21) 2013-28991   | (21) 2014-29628   |
| (22) 20.12.2013   | (22) 02.06.2014   |
| (73) Technická univerzita v Liberci, Liberec 1, CZ                    | (73) MATOUŠEK CZ a.s., Brno, CZ   |
| (54) Prostředek pro fixaci rozteče skladů materiálů                   | Výzkumný ústav rostlinné výroby, v. v. i., Praha 6, CZ                                  |
|   | Ústav chemických procesů AV ČR, v. v. i., Praha 6, CZ                                   |
| (51) <b>G02F 1/29</b> (2006.01)                                       | (54) Přípravek na bázi extraktu z eukalyptu na ochranu zemědělské produkce před houbami |
| <b>G01S 5/16</b> (2006.01)  | (51) <b>G08G 1/09</b> (2006.01)   |
| <b>G01P 13/00</b> (2006.01)   | <b>G08G 1/097</b> (2006.01)   |
| <b>G01P 3/36</b> (2006.01)  | <b>G08G 1/16</b> (2006.01)  |
| (11) 27568  | <b>G08G 9/00</b> (2006.01)  |
| (21) 2014-29667   | (11) 27873  |
| (22) 12.06.2014   | (21) 2014-29816   |
| (73) CAMEA, s.r.o., Brno, CZ  | (22) 27.07.2014   |
| (54) Optický systém pro určování polohy pohybujícího se objektu       | (73) ELTODO, a.s., Praha 4, CZ  |
| (51) <b>A47J 37/01</b> (2006.01)                                      | (54) Silniční bezpečnostní a informační univerzální systém                              |
| (11) 27622  |   |
| (21) 2014-29701   | (51) <b>G08G 1/00</b> (2006.01)   |
| (22) 25.06.2014   | <b>G08G 1/01</b> (2006.01)  |
| (73) TESCO MA s.r.o, Zlín, CZ   | <b>G08G 1/07</b> (2006.01)  |
| (54) Zapékací nádoby s protiskluzovými prvky                          | <b>G06Q 99/00</b> (2006.01)   |
|   | <b>H04L 12/00</b> (2006.01)   |
| (51) <b>A47K 13/30</b> (2006.01)                                      | (11) 28022  |
| (11) 27647  | (21) 2014-29789   |
| (21) 2014-29629   | (22) 17.07.2014   |
| (22) 02.06.2014   | (73) ELTODO, a.s., Praha 4, CZ  |
| (73) Trejbal Oto, Státnice, CZ  | (54) Mobilní variabilní telematický systém  |
| (54) Vyhřívané sedátko  |   |
| (51) <b>F23K 5/00</b> (2006.01)                                       | (51) <b>G08B 1/08</b> (2006.01)   |
| <b>F23N 3/00</b> (2006.01)  | <b>G08B 25/01</b> (2006.01)   |
| <b>B05B 1/02</b> (2006.01)  | (11) 28055  |
| (11) 27648  | (21) 2014-29640   |
| (21) 2014-29661   | (22) 06.06.2014   |
| (22) 11.06.2014   | (73) Vesys Electronics s.r.o., Brno, Zábřovice, CZ                                      |
| (73) ERC Emise Redukce Concepty s.r.o., Praha 10- Vršovice, CZ        | (54) Multifunkční smart kabel (MSK)   |
| (54) Zařízení pro řízení vstřikovacích systémů s dvoumédiovou tryskou |   |
| (51) <b>A61N 1/44</b> (2006.01)                                       | (51) <b>B01D 3/00</b> (2006.01)   |
| <b>A61Q 90/00</b> (2009.01)   | <b>B01D 3/14</b> (2006.01)  |
| <b>H01J 27/00</b> (2006.01)   | (11) 28085  |
| <b>H05H 1/11</b> (2006.01)  | (21) 2014-29649   |
| (11) 27650  | (22) 10.06.2014   |
| (21) 2014-29727   | (73) KOVODĚL Janča s.r.o., Uherský Brod, CZ   |
| (22) 02.07.2014   | (54) Rektifikační sloupec   |
| (73) COMPEX, spol. s r.o., Brno, CZ                                   |   |
| (54) Generátor plazmového výboje pro lékařské a kosmetické účely      | (51) <b>G01J 1/04</b> (2006.01)   |
| (51) <b>A61K 9/72</b> (2006.01)                                       | (11) 28169  |
| <b>A61K 31/05</b> (2006.01)   | (21) 2014-30341   |
| <b>A61K 47/10</b> (2006.01)   | (22) 28.11.2014   |
| <b>A61K 36/18</b> (2006.01)   | (73) ELTODO, a.s., Praha 4, CZ  |
| (11) 27671  | (54) Mobilní zařízení pro měření osvětlenosti pozemní komunikace                        |
| (21) 2014-30213   |   |
| (22) 05.11.2014   | (51) <b>A47K 13/10</b> (2006.01)  |
| (73) Janovský Jan, Krupka, CZ   | (11) 28211  |
| Kubeš Roman, Teplice, CZ  | (21) 2014-30281   |
| (54) Inhalační, kosmetické a farmaceutické sérum                      | (22) 18.11.2014   |
|   | (73) Lašák Daniel, Praha 8, CZ  |
|   | (54) Držák pro ruční zvedání a sklápění toaletního prkénka                              |

(51) <b>H01F 1/00</b>	(2006.01)	(51) <b>B60P 1/26</b>	(2006.01)
<b>H01F 3/00</b>	(2006.01)	<b>B60P 1/273</b>	(2006.01)
<b>H01F 10/00</b>	(2006.01)	<b>B60P 1/64</b>	(2006.01)
<b>C22F 3/02</b>	(2006.01)	<b>B60P 7/13</b>	(2006.01)
<b>C25C 1/00</b>	(2006.01)	(11) 28369	
(11) 28292		(21) 2015-31034	
(21) 2014-29692		(22) 02.07.2014	
(22) 20.06.2014		(73) Brácha Václav, Tvrzice, CZ	
(73) Česká vysoká učení technická v Praze, Fakulta elektrotechnická, Praha 6, CZ		(54) Nástavba nákladního vozidla pro přepravu kontejneru	
(54) Zařízení pro elektrolytické nanášení feromagnetické vrstvy v magnetickém poli		(51) <b>C12Q 1/68</b>	(2006.01)
(51) <b>G01V 1/28</b>	(2006.01)	<b>C12N 15/12</b>	(2006.01)
<b>G01T 1/00</b>	(2006.01)	<b>C12Q 1/6886</b>	(2018.01)
<b>G01T 1/178</b>	(2006.01)	(11) 28596	
<b>G01T 5/00</b>	(2006.01)	(21) 2015-30957	
<b>G01T 5/08</b>	(2006.01)	(22) 13.04.2015	
(11) 28361		(73) Univerzita Palackého v Olomouci, Olomouc, CZ	
(21) 2015-30994		(54) Sada pro vyšetření statusu genu HER2 ve vzorcích tkáně rakoviny prsu metodou kvantitativní PCR	
(22) 29.06.2014			
(73) Státní ústav radiační ochrany, v.v.i., Praha 4, CZ			
(54) Zařízení pro sledování a vyhodnocování změn v zemské litosféře a atmosféře			

## ND1K

## Druhé prodloužení doby platnosti užitečných vzorů

(51) <b>F16B 23/00</b>	(2006.01)	(51) <b>F41A 21/48</b>	(2006.01)
<b>F16B 35/06</b>	(2006.01)	<b>F41A 21/46</b>	(2006.01)
<b>F16B 35/00</b>	(2006.01)	<b>F41A 11/00</b>	(2006.01)
<b>F16B 7/18</b>	(2006.01)	<b>F41C 23/16</b>	(2006.01)
<b>F16B 12/42</b>	(2006.01)	<b>F41C 7/00</b>	(2006.01)
<b>F16B 12/40</b>	(2006.01)	(11) 22646	
(11) 22522		(21) 2011-24625	
(21) 2011-24460		(22) 21.07.2011	
(22) 09.06.2011		(73) PROARMS ARMORY s. r. o., Nehvizdy, CZ	
(73) Švédová Barbora Mgr., Dašice, CZ		(54) Uspořádání k výměně a zajištění hlavně dlouhé střelné zbraně	
(54) Spojovací prvek pro spojování dílů konstrukční sestavy		(51) <b>F41C 23/16</b>	(2006.01)
(51) <b>B65D 50/08</b>	(2006.01)	<b>F41C 7/00</b>	(2006.01)
(11) 22547		<b>F41A 11/00</b>	(2006.01)
(21) 2011-24419		<b>F41A 21/48</b>	(2006.01)
(22) 02.06.2011		<b>F41A 21/46</b>	(2006.01)
(73) Alfa Plastik a. s., Bruntál, CZ		(11) 22647	
(54) Kryt hrdla pro nerezové sudy		(21) 2011-24626	
(51) <b>B65D 88/06</b>	(2006.01)	(22) 21.07.2011	
<b>B65D 88/76</b>	(2006.01)	(73) PROARMS ARMORY s. r. o., Nehvizdy, CZ	
(11) 22552		(54) Uspořádání k upevnění railového předpažbí na dlouhé střelné zbraně	
(21) 2011-24466		(51) <b>F16B 2/04</b>	(2006.01)
(22) 10.06.2011		<b>F16B 7/18</b>	(2006.01)
(73) EKOCIS, spol. s r.o., Bubovice, CZ		<b>F16B 7/02</b>	(2006.01)
(54) Válcová nádrž ležatá		<b>F16B 12/40</b>	(2006.01)
(51) <b>F16K 17/10</b>	(2006.01)	(11) 22714	
<b>F16K 17/04</b>	(2006.01)	(21) 2011-24459	
<b>F16K 15/04</b>	(2006.01)	(22) 09.06.2011	
<b>F16K 1/14</b>	(2006.01)	(73) Švédová Barbora, Dašice, CZ	
(11) 22555		(54) Konstrukční sestava	
(21) 2011-24515		(51) <b>F01K 13/00</b>	(2006.01)
(22) 23.06.2011		<b>F02C 3/00</b>	(2006.01)
(73) Frank Oldřich, Brandýs nad Labem - Stará Boleslav, CZ		<b>F01K 21/00</b>	(2006.01)
(54) Kulová klapka s pružinovým ventilem		<b>C10J 3/00</b>	(2006.01)
(51) <b>E01F 13/02</b>	(2006.01)	<b>F23G 5/027</b>	(2006.01)
<b>E01F 13/00</b>	(2006.01)	(11) 22825	
(11) 22618		(21) 2011-24465	
(21) 2011-24617		(22) 09.06.2011	
(22) 19.07.2011		(73) Millenium Technologies a.s., Praha 1, CZ	
(73) UCP Praha s.r.o., Praha, CZ		(54) Zařízení na výrobu elektrické energie a tepla	
(54) Silniční dopravně bezpečnostní zábradlí			



(51) **A47F 3/00** (2006.01)  
(11) 22852  
(21) 2011-24378  
(22) 23.05.2011  
(73) LOTECH Design s.r.o., Praha, CZ  
(54) Výstavní vitrina

(51) **A63B 5/11** (2006.01)  
(11) 22893  
(21) 2011-24554  
(22) 01.07.2011  
(73) JUMPING INTELLECTUAL PROPERTY, s.r.o., Praha 1, Nové Město, CZ  
(54) Trampolína ke kondičnímu cvičení

(51) **H01Q 11/02** (2006.01)  
**H01Q 1/12** (2006.01)  
**H01Q 1/16** (2006.01)  
(11) 23098  
(21) 2011-24760  
(22) 24.08.2011  
(73) AŽD Praha s. r. o., Praha, CZ  
(54) Vyzářovací systém pro pokrytí staveb rádiovým signálem

(51) **E06B 1/04** (2006.01)  
**E06B 1/26** (2006.01)  
**E06B 1/30** (2006.01)  
**E06B 1/70** (2006.01)  
(11) 23894  
(21) 2011-24406  
(22) 30.05.2011  
(73) Capůrka Jaroslav Ing., Praha - Modřany, CZ  
Capůrka Jan Dipl. tech., Praha - Spořilov, CZ  
(54) Univerzální integrovaný rám otvorových výplní stavebních konstrukcí, zejména oken a dveří

## ND4Q

## První obnovy doby ochrany průmyslových vzorů

(51) 25-01  
(11) 36159  
(21) 2013-39639  
(22) 26.07.2013  
(54) Konstrukční nosník

## ND4Q

## Třetí obnovy doby ochrany průmyslových vzorů

(51) 26-03  
(11) 32228  
(21) 2003-34877  
(22) 23.09.2003  
(54) Svítidlo nouzového osvětlení

## ND4Q

## Čtvrté obnovy doby ochrany průmyslových vzorů

(51) 09-99  
(11) 28396  
(21) 1998-31025  
(22) 30.06.1998  
(54) Držadlo pro nádobu

(51) 24-04  
(11) 28628  
(21) 1998-31035  
(22) 08.07.1998  
(54) Nosní rozprašovač

## PD4A

## Převod práv a ostatní změny majitelů patentů

(11) 299665  
(21) 2007-89  
(73) Svoboda Oldřich Ing., Náraneč, CZ

(11) 306993  
(21) 2016-458  
(73) Kudláčková Irena, Praha 6, CZ

(11) 304460  
(21) 2012-686  
(73) Plzeňský Prazdroj, a. s., Plzeň, Východní Předměstí, CZ

## PD1K

### Převod práv a ostatní změny majitelů užitných vzorů

- |   |  |
|---|--|
| (11) 19571  | (11) 22828   |
| (21) 2009-20878                                   | (21) 2011-24576  |
| (73) Vlňa Václav Ing., Milevsko, CZ               | (73) Křiřlo Michal JUDr., Praha 4, CZ                        |
| (11) 19571  | (11) 22828   |
| (21) 2009-20878                                   | (21) 2011-24576  |
| (73) König Vilém, Nový Oldřichov, CZ              | (73) Knobloch Rafael, Praha 9, CZ                            |
| (11) 19631  | (11) 23391   |
| (21) 2009-20769                                   | (21) 2011-25015  |
| (73) Vlňa Václav Ing., Milevsko, CZ               | (73) Plzeňský Prazdroj, a. s., Plzeň, Východní Předměstí, CZ |
| (11) 19631  | (11) 26390   |
| (21) 2009-20769                                   | (21) 2013-28951  |
| (73) König Vilém, Nový Oldřichov, CZ              | (73) Svoboda Oldřich Ing., Nárámeč, CZ                       |
| (11) 19726  | (11) 27349   |
| (21) 2009-21081                                   | (21) 2014-29869  |
| (73) Vlňa Václav Ing., Milevsko, CZ               | (73) 2P SERVIS s.r.o., Plzeň, Jižní Předměstí, CZ            |
| (11) 19726  | (11) 30106   |
| (21) 2009-21081                                   | (21) 2016-32635  |
| (73) König Vilém, Nový Oldřichov, CZ              | (73) Kudláčová Irena, Praha 6, CZ                            |
| (11) 20996  |  |
| (21) 2010-22675                                   |  |
| (73) Šarek Jan RNDr., Ph.D., Stříbrná Skalice, CZ |  |

## PD4Q

### Převod práv a ostatní změny vlastníků průmyslových vzorů

- |  |
|--|
| (11) 28877   |
| (21) 1999-31666  |
| (73) BAEST Machinery Holding, a.s., Benešov, CZ              |
| (11) 31454   |
| (21) 2002-34112  |
| (73) Plzeňský Prazdroj, a. s., Plzeň, Východní Předměstí, CZ |
| (11) 32080   |
| (21) 2003-34857  |
| (73) Plzeňský Prazdroj, a. s., Plzeň, Východní Předměstí, CZ |
| (11) 34681   |
| (21) 2009-37836  |
| (73) Plzeňský Prazdroj, a. s., Plzeň, Východní Předměstí, CZ |

### Zamítnuté a částečně zamítnuté přihlášky ochranných známek před zveřejněním

Kapitola obsahuje údaje o rozhodnutích o přihláškách ochranných známek, u kterých byly na základě provedeného věcného průzkumu shledány Úřadem důvody pro zamítnutí přihlášky ochranné známky podle ustanovení § 4 nebo 6 zákona č. 441/2003 Sb. Na základě toho Úřad vydal rozhodnutí o zamítnutí přihlášky podle ustanovení § 22 zákona č. 441/2003 Sb., a to pro celý seznam výrobků a služeb nebo pro jeho část. Údaje o výsledku rozhodnutí (zamítnutí přihlášky, částečné zamítnutí přihlášky) jsou uvedeny jako datum právní moci rozhodnutí/výsledek rozhodnutí.

(210) **O-519322**  
(540)

**Kolonial.cz**

---

05.06.2018/NABYTÍ P.M. - ČÁSTEČNÉ ZAMÍTNUTÍ PŘIHLÁŠKY

(210) **O-531459**  
(540)

**GLUTEÁLNÍ MAPOVÁNÍ**

05.06.2018/NABYTÍ P.M. - ZAMÍTNUTÍ PŘIHLÁŠKY

---

(210) **O-540961**  
(540)

**Prague Kizomba & Kuduro Festival**

05.06.2018/NABYTÍ P.M. - ČÁSTEČNÉ ZAMÍTNUTÍ PŘIHLÁŠKY

---

(210) **O-543052**  
(540)



---

05.06.2018/NABYTÍ P.M. - ČÁSTEČNÉ ZAMÍTNUTÍ PŘIHLÁŠKY

---

### Přehled zveřejněných přihlášek ochranných známek

Přihlášky ochranných známek, které byly na základě výsledků formálního a věcného průzkumu provedeného Úřadem shledány schopné zápisu do rejstříku ochranných známek, jsou obsaženy v této kapitole. Důležitou právní skutečností je, že zveřejněním přihlášky ochranné známky v této kapitole Věstníku (§ 23 zákona č. 441/2003 Sb.) začíná běžet zákonná tříměsíční lhůta pro podání námitek podle ustanovení § 25 zákona č. 441/2003 Sb.

Číselný přehled (210)											
O-512743	O-519322	O-536968	O-538032	O-542984	O-543294	O-543295	O-544378	O-544380	O-545127	O-545339	O-545412
O-545519	O-545581	O-545686	O-545751	O-545817	O-545963	O-546028	O-546133	O-546145	O-546220	O-546254	O-546340
O-546433	O-546434	O-546469	O-546753	O-546754	O-546785	O-546786	O-546787	O-546829	O-546849	O-546850	O-546881
O-546882	O-546956	O-547006	O-547007	O-547008	O-547009	O-547037	O-547055	O-547072	O-547108	O-547151	O-547208
O-547237	O-547283	O-547336	O-547360	O-547364	O-547386	O-547399	O-547424	O-547431	O-547446	O-547469	O-547470
O-547472	O-547536	O-547537	O-547542	O-547558	O-547559	O-547594	O-547650	O-547651	O-547653	O-547655	O-547678
O-547679	O-547681	O-547685	O-547688	O-547741	O-547746	O-547797	O-547805	O-547809	O-547816	O-547820	O-547830
O-547831	O-547862	O-547863	O-547889	O-547897	O-547900	O-547902	O-547941	O-547944	O-547945	O-547946	

## Zveřejněné přihlášky ochranných známek

(210) **O-512743**

(220) 09.04.2014

(320) 09.04.2014

(511) 1, 35

(540)

**Solanka**

(510) (1) prostředky pro filtraci chemických a nechemických látek zahrnuté v této třídě, nezpracované plastické hmoty, hnojiva, nezpracované a syntetické pryskyřice, škrab pro výrobu a průmysl, tmely, plniva a lepidla pro průmysl; (35) maloobchodní a velkoobchodní služby s následujícími výrobky, zprostředkování interaktivního obchodu s následujícími výrobky pomocí globálních komunikačních sítí (internet), shromažďování různého zboží pro třetí osoby (kromě jejich přepravy), za účelem umožnění spotřebitelům, aby si tyto výrobky mohli pohodlně prohlížet a nakupovat, elektronický obchod prostřednictvím internetu (online-shop) s následujícími výrobky: chemické výrobky určené pro průmysl, vědu a fotografii, jakož i pro zemědělství, zahradnictví a lesnictví, umělé pryskyřice v surovém stavu, plastické hmoty v surovém stavu, hnojiva pro půdu, hasicí přístroje, prostředky pro kalení a letování kovů, chemické výrobky určené ke konzervování potravin, tříslicí materiály, lepidla pro průmysl, barvy, nátěry, laky, ochranné výrobky proti korozi a proti deterioraci dřeva, barviva, mořidla, přírodní pryskyřice v surovém stavu, kovy listkové a práškové pro malíře, dekoratéry a umělce, přípravky pro bělení a jiné prací prostředky, přípravky pro čištění, leštění, odmašťování a broušení, mýdla, parfumerie, vonné oleje, kosmetika, vlasové vody (lotions), zubní pasty, průmyslové oleje a tuky, mazadla, výrobky pro pohlcování, zavlažování a vázání prachu, paliva včetně benzínu pro motory a osvětlovací látky, svíčky a knoty, farmaceutické a veterinářské výrobky, hygienické výrobky pro léčebné účely, dietní potraviny a dietetické přípravky pro léčebné nebo veterinární účely, potravní doplňky pro lidskou potřebu a pro zvířata, náplasti, obvazový materiál, materiály pro plombování zubů a pro zubní otisky, dezinfekční přípravky, výrobky pro hubení škodlivých zvířat, fungicidy, herbicidy, obecné kovy a jejich slitiny, kovové stavební materiály, kovové stavební materiály přenosné, kovové materiály pro železnice, kovové kabely a dráty neelektrické, kovové potřeby zámečnické a klempířské, kovové trubky, sejfy, rudy, stroje a obráběcí stroje, motory (s výjimkou motorů pro pozemní vozidla), spojky a transmisní zařízení mimo ty, které jsou pro pozemní vozidla, zemědělské nástroje, kromě nástrojů poháněných ručně, lihně pro vejce, prodejní automaty, nářadí a nástroje s ručním pohonem, nože, vidličky a lžice, sečné zbraně, břitvy, přístroje a nástroje vědecké, námořní, geodetické, fotografické, filmové, optické, přístroje pro vážení, měření, signalizaci, kontrolu (inspekci), záchranu a přístroje pro vyučování, přístroje a nástroje pro vedení, přepínání, přeměnu, akumulaci, regulaci nebo řízení elektrického proudu, přístroje pro záznam, převod, reprodukci zvuku nebo obrazu, nosiče dat magnetické, záznamové disky, kompaktní disky, DVD a ostatní digitální záznamové nosiče, ústrojí pro přístroje na mince, pokladny registrační, kalkulačky, zařízení na zpracování dat, počítače, počítačový software, hasicí přístroje, přístroje a nástroje chirurgické, zubní a veterinářské, umělé údy, oči a zuby, ortopedické potřeby, materiál na sešívání ran, přístroje pro osvětlení, topení, výrobu páry, pro vaření, přístroje chladicí pro sušení, ventilaci, rozvod vody a sanitární zařízení, vozidla, dopravní prostředky pozemní, vzdušné nebo vodní, střelné zbraně, střelivo (munice) a střely, výbušniny, ohňostroje, vzácné kovy a jejich slitiny a výrobky z těchto látek nebo postříbřeného nebo pozlaceného kovu, klenoty, bižuterie, drahokamy, hodinářské potřeby a chronometrické přístroje, hudební nástroje, papír, lepenka a výrobky z těchto materiálů, tiskářské výrobky, potřeby pro knižní vazby, fotografie, papírenské zboží, lepidla pro papírenství nebo domácnost, materiál pro umělce, štětce, psací stroje a kancelářské potřeby (vyjímaje nábytek), učební a vyučovací pomůcky s výjimkou přístrojů, plastické obaly, tiskařské typy, štočky, kaučuk, gutaperča, guma, azbest, slída a výrobky z těchto materiálů, polotovary z plastických hmot, materiály těsnící, ucpávací a izolační, ohebné trubky nekovové, kůže a její imitace, zboží vyrobené z těchto materiálů, zvířecí kůže, usně, kufrý a cestovní tašky, deštníky a slunečníky, vycházkové hole, biče, jezdecké postroje a sedla, stavební materiály nekovové, neohebné trubky nekovové pro stavebnictví, asfalt, směla, přenosné konstrukce nekovové, nekovové pomníky, nábytek, zrcadla, rámy, výrobky ze dřeva, korku, rákosu, vrbového proutí, z rohu, kosti, slonoviny, z kůže, želoviny, jantaru, perleti, mořské pěny, náhražky všech těchto materiálů nebo náhražky z plastických hmot, pomůcky a nádoby pro domácnost a kuchyň, hřebeny a mycí houby, kartáče (s výjimkou štětců), materiály pro výrobu kartáčů, čistící potřeby, drátky na čištění parket, sklo surové nebo opracované (s výjimkou stavebního skla), sklo, porcelán a majolika, lana, provazy, síťky, stany, plachty, plachtoviny,

pytle, materiál na vycpávky (s výjimkou kaučuku nebo plastických hmot), textilní materiály ze surových vláken, vlákna pro textilní účely, textil a textilní zboží, povlečení, ubrusy, oděvy, obuv, kloboučnické zboží, krajky a výšivky, stuhy a tkaničky, knoflíky, háčky a očka, poutka - galanterie, špendlíky a jehly, umělé květiny, koberce, rohožky, rohože, linoleum a jiné obklady podlah, tapety na stěny nikoliv textilní, hry, hračky, potřeby pro gymnastiku a sport, vánoční ozdoby, maso, ryby, drůbež a zvěřina, masové výtazky, konzervované, mražené, sušené a vařené ovoce a zelenina, želé, džemy, kompoty, vejce, mléko a mléčné výrobky, jedlé oleje a tuky, káva, čaj, kakao a kávové náhražky, rýže, tapioka a ságo, mouka a obilninové přípravky, chléb, pečivo a cukrovinky, polevy, cukr, med, melasa, droždí, prášek do pečiva, sůl, hořčice, ocet, omáčky (chuťové přísady), koření, zmrzlina, zrní a zemědělské, zahradnické a lesní produkty, živá zvířata, čerstvé ovoce a zelenina, semena, rostliny a květiny, krmiva pro zvířata, slad, piva, minerální vody, šumivé nápoje a jiné nápoje nealkoholické, nápoje a šťávy ovocné, sirupy a jiné přípravky k zhotovování nápojů, alkoholické nápoje (s výjimkou pív), tabák, potřeby pro kuřáky, zápalky, referenční servis, marketing, styky s veřejností, služby v oblasti získávání obchodních kontraktčních partnerů, organizování komerčních a reklamních výstav, vytváření obchodních a obchodně-informačních sítí, služby v oblasti administrativní správy a služby organizačně hospodářské povahy, vše v rámci této třídy, dodavatelské služby pro třetí osoby, obchodní informace pro spotřebitele, zprostředkování obchodních záležitostí, obchodní nebo podnikatelské informace, pomoc, poradenství a poskytování konzultací v obchodní činnosti, dovozní a vývozní agentura.

(730) **OOQEMA, s.r.o.**, Těšínská 222, Šenov, 73934, CZ

(740) Silesia Patent &amp; Trademark s.r.o., Pod Školou 1278, Šenov, 73934

(210) **O-519322**

(220) 20.01.2015

(320) 20.01.2015

(511) 3, 5, 9, 16, 21, 29, 30, 31, 32, 33, 35

(540)

**Kolonial.cz**

(510) (3) přípravky pro bělení a jiné prací prostředky, přípravky pro čištění, leštění, odmašťování a broušení, mýdla, parfumerie, vonné oleje, kosmetika, vlasové vody (lotions), zubní pasty; (5) potravní doplňky pro zvířata, potravní doplňky pro lidskou potřebu; (9) počítačové programy, počítačový software; (16) hygienický papír, hygienické kapesníky, ubrusy, kuchyňské ubrusy, papírenské zboží, lepidla pro papírenství nebo domácnost; (21) pomůcky a nádoby pro domácnost a kuchyň; (29) maso, ryby, drůbež a zvěřina, masové výtazky, konzervované, sušené, vařené a zavařené ovoce a zelenina, želé, džemy a marmelády, kompoty, ovocné omáčky, vejce, mléko a mléčné výrobky, jedlé oleje, tuky; (30) káva, čaj, kakao, cukr, rýže, tapioka, ságo, kávová náhražka, mouka a výrobky z obilnin, chléb, pečivo a cukrářské výrobky, zmrzlina, med, sirup, kvasnice, prášek do pečiva, sůl, hořčice, ocet, omáčky aromatické, koření, (31) zemědělské, zahradnické a lesnické výrobky a obilí, které nejsou zařazeny do jiných tříd, živá zvířata, čerstvé ovoce a čerstvá zelenina, semena, osivo, živé rostliny a květiny, krmivo pro zvířata, slad; (32) pivo, minerální a sodové vody a další nealkoholické nápoje, ovocné nápoje a ovocné šťávy, sirupy a další polotovary k výrobě nápojů; (33) alkoholické nápoje kromě piva; (35) administrativní zpracování nákupních objednávek, aktualizování reklamních materiálů, dodavatelské služby pro třetí osoby (nákup výrobků a služeb pro jiné podniky), obchodní nebo podnikatelské informace a jejich poskytování, inzerce poštu, komunikační média (prezentace výrobků v komunikačních médiích) pro účely maloobchodu, administrativní zpracování nákupních objednávek, prezentace výrobků v komunikačních médiích pro účely maloobchodu, reklama a propagace, reklama on-line v počítačové síti, reklamní agentury, pronájem reklamních materiálů, zasilání reklamních materiálů zákazníkům (letáky, prospekty, tisky, vzorky zboží), aktualizování reklamních materiálů,

rozšiřování reklamních nebo inzertních materiálů, vydávání, zveřejňování, oznámení, vyhlášení a publikování reklamních textů, venkovní reklama, vydávání reklamních náborových propagačních nebo inzertních textů, vylepování plakátů, distribuce vzorků zboží, předvádění zboží.

- (730) **Kolonial. cz s.r.o.**, Na poříčí 1067/25, Praha 1, 11000, CZ  
(740) advokátní kancelář Šrubař & Partners, Mgr. Luděk Šrubař, Kaprova 42/14, Praha 1, 11000

(210) **O-536968**

(220) 27.01.2017

(320) 27.01.2017

(511) 5

(540)

### Vitamin D3-Efekt

(510) (5) doplňky stravy, potravinové doplňky obohacené vitamíny.

- (730) **BIOVIT IMPEX CO. ČR, s.r.o.**, Sinkulova 683/34, Praha 4 - Podolí, 14700, CZ

(210) **O-538032**

(220) 13.03.2017

(320) 13.03.2017

(511) 35, 41, 42, 45

(540)

### ZMN - Závod míru nejmladších

(510) (35) marketing, průzkum trhu, telemarketing, styk s veřejností, pronájem prodejních stánků, mediální zastoupení (public relations), mediální zastoupení sportovců, maloobchodní a velkoobchodní prodej sportovních výrobků, sběr údajů do počítačových databází, automatizované i ruční zpracování obchodních dat, poskytování obchodních dat - jejich prodej, pronájem a správa, sestavování statistiky, vyhodnocování výsledků (dat), obchodní zastoupení jiných podnikatelských subjektů, zejména výrobců, poskytování obchodních informací, poradenství v oblasti řízení a organizace podniku, řízení obchodní činnosti sportovců, administrativní služby, fotokopírování, kopírování dokumentů, organizování a pořádání prodejních akcí, organizování výstav k obchodním účelům, vyhledávání sponzorů; (41) pořádání a vedení workshopů, kongresů, konferencí se zaměřením na sport a turistiku, vzdělávací služby, pořádání a vedení seminářů, symposií, osobních vzdělávacích fór, koučink (školení), výchova a vzdělávání sportovců, vydavatelské a nakladatelské činnosti, psaní textů s výjimkou reklamních, fotografování, nadační a humanitární činnosti v rámci této třídy, vzdělávací služby; (42) navrhování norem pro výrobu cyklistických kol, technicko-inženýrské, projektové a vývojové činnosti v oblasti sportovního vybavení a cyklistických kol, zkušební a testovací činnosti v oblasti sportovního vybavení a cyklistických kol, hosting webových stránek, průmyslový design, počítačová grafika; (45) právní a legislativní činnosti v oblasti sportu, udělování sportovních licencí.

- (730) **TJ Cykloklub Jevíčko, z.s.**, A.K. Vitáka 597, Jevíčko, 56943, CZ  
(740) Mgr. Tomáš Gartšík, advokát, Divadelní 616/4, Brno, 60200

(210) **O-542984**

(220) 13.10.2017

(320) 13.10.2017

(511) 35, 41, 42

(540)

  
MEDIA PRODUCTION

(510) (35) reklama a propagace, inzertní činnost, zprostředkování uvedených služeb, pořádání výstav pro obchodní a reklamní účely; (41) kulturní a zábavní činnost, pořádání výstav pro kulturní a vzdělávací účely, pořádání divadelních, filmových a jiných audiovizuálních představení, koncertů, hudebních a tanečních vystoupení, přehlídek, zábavných pořadů a soutěží, vydavatelství a nakladatelství, zprostředkování uvedených služeb; (42)

inženýrské služby, odborné konzultace, odhady, výzkumy a posudky v oblasti kulturní a zábavní činnosti, zprostředkování uvedených služeb.

- (591) Barevná  
(730) **MEDIA PRODUCTION s.r.o.**, Mírová 2203/14, Plzeň, Jižní Předměstí, 30100, CZ  
(740) LANGROVA, s.r.o., Skřetova 1011/48, Plzeň, Jižní Předměstí, 30100

(210) **O-543294**

(220) 26.10.2017

(320) 26.10.2017

(511) 16, 24, 25, 35, 41

(540)



(510) (16) papír, lepenka, tiskárenské výrobky, potřeby pro knižní vazby, fotografie, papírenské zboží, vydávaná periodika (ročenky, zpravodaje atd.), plakáty, letáčky, informační materiály (propozice k závodům), propagační kancelářské/výtvarné potřeby, papírové obaly, diplomy, hlavičkové papíry, listky/vstupenky; (24) textil a textilní zboží nezahrnuté v jiných třídách, povlečení, ubrusy; (25) oděvy, obuv, kloboučnické zboží; (35) propagační činnost, reklama, pomoc při řízení obchodní činnosti, obchodní administrativa, kancelářské práce; (41) výchova, vzdělávání, zábava, sportovní a kulturní aktivity.

- (730) **TJ STADION BRNO z.s.**, Křídlovická 908/32, Brno, 60300, CZ

(210) **O-543295**

(220) 26.10.2017

(320) 26.10.2017

(511) 16, 24, 25, 35, 41

(540)

**TJ STADION BRNO**

(510) (16) papír, lepenka, tiskárenské výrobky, potřeby pro knižní vazby, fotografie, papírenské zboží, vydávaná periodika (ročenky, zpravodaje atd.), plakáty, letáčky, informační materiály (propozice k závodům), propagační kancelářské/výtvarné potřeby, papírové obaly, diplomy, hlavičkové papíry, listky/vstupenky; (24) textil a textilní zboží nezahrnuté v jiných třídách, povlečení, ubrusy; (25) oděvy, obuv, kloboučnické zboží; (35) propagační činnost, reklama, pomoc při řízení obchodní činnosti, obchodní administrativa, kancelářské práce; (41) výchova, vzdělávání, zábava, sportovní a kulturní aktivity.

- (730) **TJ STADION BRNO z.s.**, Křídlovická 908/32, Brno, 60300, CZ

(210) **O-544378**

(220) 11.12.2017

(320) 11.12.2017

(511) 16, 33, 35, 43

(540)

### Volarik

(510) (16) papír, lepenka a výrobky z těchto materiálů, etikety kromě textilních, obaly na lahve, tiskopisy, tiskoviny, adresáře, bloky (kancelářské potřeby), brožury, časopisy, desky na dokumenty, dopisní papír, držáky na psací

potřeby, formuláře, fotografie, kalendáře, kancelářské pořadače, karty, katalogy, krabice z papíru, krabice z lepenky, knihy, letáky, listky, oznámení (papírnické zboží), obálky, obaly na spisy, papírnické zboží, pera (kancelářské potřeby), plastické obaly, které nejsou zařazeny do jiných tříd (a to plastické obaly na lahve, kancelářské potřeby, psací a papírnické zboží, tiskoviny), psací potřeby, psací podložky, psací soupravy, periodika, plakáty, pohlednice, poutače z papíru nebo lepenky, prospekty, razítka, registry, samolepky, sešity, seznamy, šablony, tiskárenské výrobky, tištěné propagační materiály a publikace, vlajky papírové, visačky na lahve z lepenky, visačky na lahve z papíru, zápisníky, záložky do knih, billboardy v rámci této třídy, alba, adresové štítky, balící papír, děrovačky, dřevitý papír, dřevitá lepenka, kancelářské potřeby (s výjimkou nábytku), lepicí pásky, návody, manuály, noviny, obaly na lahve (z lepenky nebo z papíru), obtisky, pečeti (razítka), těžítka; (33) alkoholické nápoje, s výjimkou pív, alkoholické výtažky z ovoce a rýže, alkoholové extrakty a esence, aperitivy, matolinové víno, alkoholické nápoje obsahující ovoce, víno, aperitivy na bázi vína, předem namíchané alkoholické nápoje, s výjimkou nápojů na bázi piva, saké; (35) obchodní činnost v oboru zemědělské prvovýroby, výroby a vinařství, organizování výstav k reklamním, propagačním, komerčním nebo obchodním účelům, prezentace výrobků v komunikačních médiích pro účely maloobchodu, reklama, reklama on-line v počítačové síti, rozšiřování reklamních nebo inzertních materiálů, rozhlasová reklama, televizní reklama, vydávání reklamních nebo náborových, propagačních a inzertních textů, zaslání reklamních materiálů zákazníkům, předvádění zboží, administrativní služby, marketing, návrh reklamních materiálů, obchodní informace, obchodní zprostředkovatelské služby s výrobky uvedenými výše ve tř. 16 a 33 a v oblasti služeb uvedených níže ve tř. 43, online inzerce v počítačové síti, propagace, šíření a aktualizace reklamních materiálů, poskytování a zprostředkování obchodních informací, a to i prostřednictvím webových stránek, aktualizace a údržba dat v počítačové síti, analýza nákladů a cen, aranžování výkladů, fakturace, fotokopírování, obchodní informace a rady pro spotřebitele (poradna pro spotřebitele), obchodní průzkum, pomoc při řízení obchodní činnosti, obchodních či průmyslových podniků, poradenské služby pro obchodní vedení, pořádání veletrhů pro obchodní či reklamní účely, PPC reklama, propagace, průzkum trhu, psaní reklamních textů, řízení obchodní činnosti nezávislých poskytovatelů služeb, sestavování katalogů informací pro obchodní či reklamní účely, sjednávání obchodních smluv pro třetí osoby, styk s veřejností, pomoc v obchodní činnosti se subdodavatelskými službami, šíření vzorků, systematizace údajů do počítačových databází, výroba reklamních filmů, zprostředkování reklamy a propagace, zprostředkování dovozu a vývozu; (43) služby zajišťující stravování a nápoje, hotelové služby, hotely, pronajímání jednacích místností, pronájem kuchyňských přístrojů, provoz hotelového ubytování, rezervace a pronájem přechodného ubytování, restaurace, ubytování (pronajímání a přechodné), zásobování, penziony, motely, rezervace ubytování v hotelech, rezervace ubytování v penzionech, jídelny, samoobslužné jídelny a restaurace, služby recepce pro přechodné ubytování, služby ubytovací kanceláře.

- (730) **Volařík Miroslav**, Sochorova 3214/44, Brno, Žabovřesky, 61600, CZ  
 (740) Advokátní kancelář Mgr. Jiřina Svojanovská, Mgr. Jiřina Svojanovská, Šilingrovo náměstí 257/3, Brno, Brno-město, 60200

- (210) **O-544380**  
 (220) 11.12.2017  
 (320) 11.12.2017  
 (511) 16, 33, 35, 43  
 (540)

### VINO VOLARIK

- (510) (16) papír, lepenka a výrobky z těchto materiálů, etikety kromě textilních, obaly na lahve, tiskopisy, tiskoviny, adresáře, bloky (kancelářské potřeby), brožury, časopisy, desky na dokumenty, dopisní papír, držáky na psací potřeby, formuláře, fotografie, kalendáře, kancelářské pořadače, karty, katalogy, krabice z papíru, krabice z lepenky, knihy, letáky, listky, oznámení (papírnické zboží), obálky, obaly na spisy, papírnické zboží, pera (kancelářské potřeby), plastické obaly, které nejsou zařazeny do jiných tříd (a to plastické obaly na lahve, kancelářské potřeby, psací a papírnické zboží, tiskoviny), psací potřeby, psací podložky, psací soupravy, periodika, plakáty, pohlednice, poutače z papíru nebo lepenky, prospekty, razítka, registry, samolepky, sešity, seznamy, šablony, tiskárenské výrobky, tištěné propagační materiály a publikace, vlajky papírové, visačky na lahve z lepenky, visačky na lahve z papíru, zápisníky, záložky do knih, billboardy v rámci této třídy, alba, adresové štítky, balící papír, děrovačky, dřevitý papír, dřevitá lepenka, kancelářské potřeby (s výjimkou nábytku), lepicí pásky, návody, manuály, noviny, obaly na lahve (z lepenky nebo z papíru), obtisky, pečeti (razítka), těžítka; (33) alkoholické nápoje, s výjimkou pív,

alkoholické výtažky z ovoce a rýže, alkoholové extrakty a esence, aperitivy, matolinové víno, alkoholické nápoje obsahující ovoce, víno, aperitivy na bázi vína, předem namíchané alkoholické nápoje, s výjimkou nápojů na bázi piva, saké; (35) obchodní činnost v oboru zemědělské prvovýroby, výroby a vinařství, organizování výstav k reklamním, propagačním, komerčním nebo obchodním účelům, prezentace výrobků v komunikačních médiích pro účely maloobchodu, reklama, reklama on-line v počítačové síti, rozšiřování reklamních nebo inzertních materiálů, rozhlasová reklama, televizní reklama, vydávání reklamních nebo náborových, propagačních a inzertních textů, zaslání reklamních materiálů zákazníkům, předvádění zboží, administrativní služby, marketing, návrh reklamních materiálů, obchodní informace, obchodní zprostředkovatelské služby s výrobky uvedenými výše ve tř. 16 a 33 a v oblasti služeb uvedených níže ve tř. 43, online inzerce v počítačové síti, propagace, šíření a aktualizace reklamních materiálů, poskytování a zprostředkování obchodních informací, a to i prostřednictvím webových stránek, aktualizace a údržba dat v počítačové síti, analýza nákladů a cen, aranžování výkladů, fakturace, fotokopírování, obchodní informace a rady pro spotřebitele (poradna pro spotřebitele), obchodní průzkum, pomoc při řízení obchodní činnosti, obchodních či průmyslových podniků, poradenské služby pro obchodní vedení, pořádání veletrhů pro obchodní či reklamní účely, PPC reklama, propagace, průzkum trhu, psaní reklamních textů, řízení obchodní činnosti nezávislých poskytovatelů služeb, sestavování katalogů informací pro obchodní či reklamní účely, sjednávání obchodních smluv pro třetí osoby, styk s veřejností, pomoc v obchodní činnosti se subdodavatelskými službami, šíření vzorků, systematizace údajů do počítačových databází, výroba reklamních filmů, zprostředkování reklamy a propagace, zprostředkování dovozu a vývozu; (43) služby zajišťující stravování a nápoje, hotelové služby, hotely, pronajímání jednacích místností, pronájem kuchyňských přístrojů, provoz hotelového ubytování, rezervace a pronájem přechodného ubytování, restaurace, ubytování (pronajímání a přechodné), zásobování, penziony, motely, rezervace ubytování v hotelech, rezervace ubytování v penzionech, jídelny, samoobslužné jídelny a restaurace, služby recepce pro přechodné ubytování, služby ubytovací kanceláře.

- (730) **VINO VOLARIK s.r.o.**, Rudé armády 40, Dolní Dunajovice, 69185, CZ  
 (740) Advokátní kancelář Mgr. Jiřina Svojanovská, Mgr. Jiřina Svojanovská, Šilingrovo náměstí 257/3, Brno, Brno-město, 60200

- (210) **O-545127**  
 (220) 17.01.2018  
 (320) 17.01.2018  
 (511) 29, 30, 32, 33, 43  
 (540)



- (510) (29) maso a masné výrobky, ryby, plody moře a měkkýši, mléko a mléčné výrobky, oleje a tuky, zpracované ovoce, houby a zelenina (včetně ořechů a luštěnin), hotová jídla připravovaná hlavně z masa, ryb, mořských plodů a zeleniny, polévky a vývary; (30) káva, čaj, kakao a jejich náhražky, led, zmrzlina, mražené jogurty a sorbety, cukr, přírodní sladidla, sladké polevy a náplně, pekárenské výrobky, cukrovinky, čokoláda a zákusky, sůl, chuťové přísady, ochucovačla a koření, majonéza a náhražky majonézy, hořčice, kečup a rajčatové omáčky, hotová jídla a polotovary a jídla rychlého občerstvení, a to jídla z kukuřice, obilnin, mouky a sezamu, noky, knedlíky, palačinky, jídla z těstovin, rýže a obilnin, koláče s náplní a pečivo, sendviče a pizzy, tortilly; (32) pivo, nealkoholická piva, minerální vody, šumivé a jiné nealkoholické nápoje, sirupy a jiné přípravky k přípravě nápojů, ovocné šťávy a nápoje z ovocných šťáv; (33) alkoholické nápoje (s výjimkou piva); (43) zajišťování stravování a nápojů, poskytování gastronomických služeb, provoz pohostinství, pohostinské služby a služby restauračního stravování, služby veřejného stravování, zajišťování hromadného stravování (catering), dočasné ubytování.

- (591) Barevná  
(730) **Stasková Markéta**, sídl. 9. května 700, Suchdol nad Lužnicí, 37806, CZ  
(740) PatentCentrum Sedláč & Partners s.r.o., Husova tř. 1847/5, České Budějovice, České Budějovice 3, 37001

- (210) **O-545339**  
(220) 25.01.2018  
(320) 25.01.2018  
(511) 11, 37, 42  
(540)



- (510) (11) přístroje a zařízení pro chlazení, přístroje a zařízení pro sušení, přístroje a zařízení pro klimatizaci a ventilaci, čističky vzduchu, zvlhčovače a odvlhčovače vzduchu, přístroje a zařízení pro topení, přístroje a zařízení pro vaření, přístroje a zařízení pro osvětlení, světelné zdroje, solární termální kolektory, tepelná čerpadla, šetřiče paliva, průmyslové pece, sanitární technika, součásti uvedených přístrojů a zařízení; (37) montáž a servis chladicích zařízení, montáž a servis elektrických a elektronických přístrojů; (42) projektování chladicích zařízení, projektování elektrických a elektronických přístrojů a zařízení, technický výzkum a vývoj, počítačové programování, programování průmyslových strojů a zařízení, zkušební činnosti, kontroly kvality, kontroly materiálů, znalecká a kontrolní činnost v oblasti elektrických a elektronických přístrojů, technologické poradenství, technický výzkum.  
(730) **A - Z CHLAZENÍ, s.r.o.**, Piletická 45/39, Hradec Králové, Piletice, 50003, CZ  
(740) Ing. Jiří Stěhlák, Šumberova 42, Praha 6, 16200

- (210) **O-545412**  
(220) 29.01.2018  
(320) 29.01.2018  
(511) 1, 2, 3, 4, 6, 7, 8, 9, 17, 19, 25, 27, 35, 37, 40, 41  
(540)



- (510) (1) chemikálie pro průmysl, vědu, fotografii, zemědělství, zahradnictví, lesnictví, umělé pryskyřice v surovém stavu, plastické hmoty v surovém stavu, půdní hnojiva, směsi do hasicích přístrojů, přípravky na kalení a svařování kovů, chemické látky pro konzervování potravin, třísloviny, lepidla a pojiva používaná v průmyslu; (2) barvy, fermeže, laky, ochranné prostředky proti rzi a poškození dřeva, barviva, mořidla, přírodní pryskyřice v surovém stavu, kovy listkové a práškové pro malíře, dekoratéry a umělce; (3) bělicí a jiné přípravky na praní a čištění prádla, přípravky na čištění, leštění, odmašťování a broušení, mýdla, parfumerie, éterické oleje, kosmetické přípravky, vlasové vodičky, přípravky na čištění zubů; (4) průmyslové oleje a tuky, mazací oleje, prostředky na pohlcování, zvlhčování a vázání prachu, paliva včetně pohonných hmot do motorových vozidel a svítící materiály, svíčky a knoty; (6) obyčejné kovy a jejich slitiny, stavební materiál z kovu, přenosné stavby z kovu, kovový materiál na železniční tratě, kabely a dráty z obecných kovů s výjimkou elektrických, železářské zboží, drobné železářské zboží, kovové potrubí a trubky, bezpečnostní schránky, jiné výrobky z kovů, které nejsou zahrnuty v jiných třídách, to kovové formy, kovové kabely, dráty a řetězy, kovové dveře, vrata, okna a okenní kryty, rudy, prodejní automaty; (7) obráběcí stroje, motory a hnací stroje s výjimkou motorů pro pozemní vozidla, soukolí,

převody a jejich části mimo ty do pozemních vozidel, zemědělské nářadí kromě nástrojů poháněných ručně, láně; (8) ruční nástroje a ruční nářadí, nožirské zboží a přístroje, bodné zbraně, břitvy, žiletky, holící čepele, holící strojky; (9) přístroje a nástroje vědecké, námořní, geodetické, fotografické, filmové, optické, signalizaci, kontrolu (inspekci), záchranu, vzdělávací a přístroje a nástroje pro měření a vážení, přístroje a nástroje pro vedení, distribuci, přeměnu, akumulaci, regulaci nebo řízení elektrického proudu, přístroje pro záznam, převod a reprodukci zvuku nebo obrazu, magnetické nosiče dat, záznamové disky, mechanismy přístrojů uváděných v činnost vhozením mince, registrační pokladny, počítačové stroje, zařízení pro zpracování dat a počítače, hasicí přístroje; (17) kaučuk, gutaperča, guma, azbest, slída a výrobky z těchto materiálů, které nejsou zahrnuty v jiných třídách, a to ohebné trubky, potrubí, hadice, jejich příslušenství vše nekovové, těsnění, těsnicí materiál a materiál na výplně, umělé hmoty jako polotovary, hotové výrobky nebo polotovary vyrobené z materiálů zahrnutých v této třídě, a to formy, sochy a umělecká díla, krytiny izolační, plastové výlisky jako polotovary, těsnicí ucpávací a izolační materiály, ohebné trubky nekovové; (19) nekovové stavební materiály, nekovové trubky pro stavebnictví, asfalt, smola a bitumen, nekovové přenosné stavby, nekovové pomníky; (25) oděvy, obuv a pokrývky hlavy; (27) koberce, předložky, rohože, rohožky, linoleum a jiné podlahové krytiny, tapety kromě textilních; (35) reklamní služby, obchodní management, obchodní správa, obchodní administrativa, kancelářské práce; (37) stavebnictví, opravy a instalační služby, a to instalace a opravy stavebních, konstrukčních a strojních děl a ploch, průmyslových i ocelových konstrukcí, jeřábů, střeš, stožárů, mostů, věží, svodidel, stavebních děl z cihel, stavebních děl z kamene, stavebních děl z prefabrikátů, podlah, schodů, soklů, stěn, portálů, sklepů, pláštů budov, přehradních hrází, chodníků, vozovek, kašen, soch, dveří, zárubní, obkladů, madel schodišť, bicyklů, kol, motorek, aut, lodí, letadel, drážní, vojenské, zemědělské a manipulační techniky, starožitností, nábytku, rozvodů a koncových elektrozařízení, elektrospotřebičů do max. 1000V; (40) zpracování a úprava materiálů, a to metalizací, cínováním, zinkováním, eloxováním, smaltováním, niklováním, chromováním motodílů, a to řídítek, prstenců, znaků, log, nádrží, vík, pedálů, stupaček, držáků, sání, výfuků, autodílů a to klik, madel, znaků, log, nárazníků, masek chladiče, poklic, koncovek výfuků, a jiných děl a zařízení jako přiborů, mlýnků, lisů, medometů; (41) vzdělávání, zajišťování výcviků, kurzů a školení, zábava, sportovní a kulturní aktivity

- (591) Barevná  
(730) **Reno - Tech.cz s.r.o.**, Pod Továrnou 92, Kaznějov, 33151, CZ  
(740) Mgr. Libuše Hrušová, Goethova 356/5, Plzeň, Jižní Předměstí, 30100

- (210) **O-545519**  
(220) 01.02.2018  
(320) 01.02.2018  
(511) 20, 24, 35  
(540)

### Maarit

- (510) (20) polštáře (dekorační), bytový textil (polštáře); (24) metrový textil, ložní prádlo všeho druhu z různých textilních materiálů, textilní příkrývky a pokrývky, textilie na nábytek (přehozy, potahy), textilie do koupelny (osušky, ručníky, žínky), textilie stolní (ubrusy, dečky), textilie do kuchyně (utěrky), textilie do domácnosti (záclony, závěsy); (35) provoz elektronického obchodu (e-shopu), maloobchodu i velkoobchodu s následujícími výrobky – s textilními materiály (tkaniny), s metrovým textilem, s ložními pokrývkami a příkrývkami (ložní prádlo), s textilní příkrývkami a pokrývkami, s textiliemi na nábytek, s textiliemi do koupelny, s textiliemi do domácnosti, s textiliemi nástěnnými, s textilními tapetami, s elastickými textiliemi, s oděvy, s pokrývkami hlavy, s oděvními doplňky, s obuví, s textilní galanterií, s výrobky z papíru a s tiskovinami, automatizované zpracování dat, administrativní a kancelářské práce, obchodní zastoupení výrobních a podnikatelských subjektů, reklamní a marketingová činnost, obchodní průzkum trhu, předvádění zboží a distribuce zboží k reklamním účelům, obchodní poradenství.  
(730) **Matěj Aleš Bc.**, Bernartice nad Odrou 146, Nový Jičín, 74101, CZ  
**Matějová Milena Mgr.**, Bernartice nad Odrou 146, Nový Jičín, 74101, CZ  
(740) Bc. Aleš Matěj, Na Lani 223, Nový Jičín, 74101



(210) **O-545581**  
(220) 05.02.2018  
(320) 05.02.2018  
(511) 41, 44  
(540)



(510) (41) služby v oblasti vzdělávání, tvorba a publikace článků, rozhovorů a knih na téma tetování a piercing, organizace kulturních, zábavních, zábavně-spoločenských a sportovních akcí, organizace a realizace přednášek na téma tetování a piercing, organizování a poskytování video rozhovorů a tvorba poradenských tematických videí z oblasti tetování, piercingu a z oblasti životního stylu, prezentace filmů a videí z oblasti tetovacích studií; (44) tetování (návrh, zpracování a provedení tetování a piercingu), poradenství, konzultační a informační činnost vztahující se k tetování a piercingu (konzultace, poradenství při tvorbě a realizaci tetovacích motivů a tetování samotného, odborné poradenství při léčení tetování a piercingu).

(591) Barevná  
(730) **Bek Martin**, Olomoucká 973/107, Opava, 74601, CZ  
**Bekus art style, s.r.o.**, Nákladní 32/18, Opava, 74601, CZ  
(740) Martin Bek, Olomoucká 973/107, Opava, 74601

(210) **O-545686**  
(220) 09.02.2018  
(320) 09.02.2018  
(511) 14, 18, 21, 34  
(540)

### APART DESIGN

(510) (14) šperky, komponenty na výrobu šperků, příslušenství k hodinkám, ozdobné předměty (bižuterie, klenoty) pro osobní potřebu, hodinářské výrobky, části a součásti klenotů, části a součásti hodinářských potřeb, pouzdra na hodinářské výrobky, pouzdra na šperky, šperkové zapínání, krabice a kazety na šperky z drahých kovů, emblémy, pouzdra a figurky z drahých kovů, umělecká díla vyrobená z drahých a polodrahých kovů a/nebo jimi pokryté, která nejsou zahrnuty v jiných třídách, drahokamy, perly a drahé kovy a jejich imitace, kroužky na klíče a řetízky na klíče a přívěsky k nim spadající do této třídy; (18) peněženky z drahých kovů; (21) lahvičky, čajové konvice, džbány, louskáčky, svícny, stolní nádoby, sklenice na pití, košíky, kroužky na ubrousky, kuchyňské náčiní, korbele, misky, šálky, nádoby na pudr, stojánky na ubrousky, slánky, podšálky a vázy, vše vyrobené z drahých kovů nebo jimi pokryté; (34) tabatěrky ze vzácných kovů.

(730) **R2 CENTER Sp. z o.o.**, Powstańcow Wielkopolskich 91, PL-62-002 Suchy Las, PL  
(740) Všečeka Zelený Švorčík Kalenský a partneři, advokátní a patentová kancelář, JUDr. Michal Havlík, advokát, Hálkova 1406/2, Praha 2, Nové Město, 12000

(210) **O-545751**  
(220) 13.02.2018  
(320) 13.02.2018  
(511) 7, 35  
(540)

### LAHVOMAT

(510) (7) prodejní automaty, prodejní automaty na plynové lahve a tlakové lahve se stlačeným plynem; (35) pronájem prodejních automatů na plynové lahve a tlakové lahve se stlačeným plynem, velkoobchodní služby v oblasti paliv a plynů, maloobchodní služby v oblasti paliv a plynů.

(730) **Flaga GmbH**, Flaga Strasse 1, A-2100 Leobendorf, AT  
(740) Traplová Hakr Kubát, advokátní a patentová kancelář, Mgr. Jana Šuranová Traplová, advokátka, Přístavní 531/24, Praha 7, Holešovice, 17000

(210) **O-545817**  
(220) 15.02.2018  
(320) 15.02.2018  
(511) 7, 9, 35, 42  
(540)

### gossamer

(510) (7) elektrické motory (jiné než pro pozemní vozidla), elektrické otevírače dveří, elektrické otevírače oken, elektrické zavírače dveří, elektrické zavírače oken, elektricky ovládaná zařízení na manipulaci se záclonami a závěsy, hydraulická ovládací zařízení pro stroje a motory, hydraulické motory, hydraulické otevírače oken, hydraulické zavírače dveří, hydraulické zavírače oken, hydraulické otevírače dveří, hydrodynamické měniče, jiné než pro pozemní vozidla, joysticky jako součásti strojů, ne pro herní automaty, manipulační zařízení na nakládání a vykládání, pneumatická ovládací zařízení pro stroje a motory, pneumatické dopravníky, pneumatické otevírače dveří, pneumatické otevírače oken, pneumatické zavírače dveří, pneumatické zavírače oken, redukční převody, jiné než pro pozemní vozidla, redukční ventily (části strojů), regulátory (součásti strojů), regulátory rychlosti pro stroje a motory, regulátory tlaku (součásti strojů), roboty (stroje), rovnací stroje, setrvačnický pro stroje, spořiče paliva pro motory, uhlíkové kartáče (elektrotechnika), univerzální klouby (kardanové klouby); (9) akcelerometry, aktinometry, automatické časové spínače, automatické indikátory nízkého tlaku v pneumatikách vozidel, bezpečnostní tokeny (šifrovací zařízení), biočipy, cyklotrony, černé skříňky (zařízení na záznam dat), čipové karty (karty s integrovaným obvodem), čipy (integrované obvody), čtečky čárových kódů, dálkové ovladače, docházkové hodiny (zařízení na zaznamenávání času), elektrická zařízení na dálkové zapalování, elektrická zařízení pro dálkové řízení průmyslových procesů, elektrické měniče napětí, elektrické měřicí přístroje, elektrické odpory, elektrické regulátory proudu, elektrické regulátory osvětlení, elektrodynamická zařízení pro dálkové řízení signalizace, elektrolyzéry, elektronické etikety na zboží, elektronické klíčenky jako dálkové ovladače, elektronické přístupové systémy (zabezpečení dveří), GSM spínače (elektrotechnika), hologramy, humanoidní roboti vybavení umělou inteligencí, chytré náramky [měřicí přístroje], chytré prsteny (elektronická zařízení), indikátory ztrát elektrické energie, infračervené detektory, integrované obvody, interaktivní terminály vybavené dotykovou obrazovkou, interaktivní dotykové terminály, interkomunikační zařízení, joysticky pro počítače, jiné než pro videohry, kódované navigační karty, kódované vstupní karty, magnetické identifikační karty, magnetické kódované identifikační náramky, magnetické pásky, monitorovací počítačové programy, nahrané programy operačních systémů, navigační přístroje pro vozidla (palubní počítače), navigační zařízení Globálního polohového systému (GPS), omezovače (elektrotechnika), počítačové programy (stahovatelné), počítačový hardware, počítačový software (nahraný), přístroje pro přesná měření, pyrometry, regulátory tepla, rozhraní pro počítače, řídicí panely, satelitní navigační přístroje, solenoidové ventily (elektromagnetické spínače), spínače elektrických obvodů, zařízení k ovládnutí kotlů, zařízení na kontrolu rychlosti pro vozidla, zařízení na zpracování dat, zařízení pro automatické řízení vozidel; (35) aktualizace a údržba dat v počítačových databázích, analýza nákladů a cen, poradenství v oblasti organizace podniku, poradenství v oblasti řízení a organizace podniku, provádění podnikových auditů, sběr údajů do počítačových databází, sestavování statistiky, služby odborníka na výkonnost podniku, subdodavatelské služby (pomoc v obchodní činnosti), systematizace údajů do počítačových databází, vedení počítačové evidence; (42) aktualizace počítačového softwaru, analýza počítačových systémů, poskytování výpočetních služeb prostřednictvím technologie cloud computing, energetický audit, instalace počítačového softwaru, konverze počítačových programů a dat, s výjimkou fyzické konverze, kopírování počítačových programů, počítačové programování, poradenství v oblasti informačních technologií, poradenství v oblasti internetového zabezpečení, poradenství v oblasti navrhování a vývoje počítačového hardwaru, poradenství v oblasti počítačového softwaru, poradenství v oblasti šifrování dat, poradenství v oblasti úspor energie, poradenství v oblasti zabezpečení počítačů, poskytování outsourcingových služeb v oblasti informačních technologií, poskytování vědeckých informací a poradenství v oblasti uhlíkové kompenzace, pronájem počítačového softwaru, provádění průzkumů, provádění studií technických projektů, řízení jakosti, sledování počítačových systémů za účelem odhalení poruch, software jako služba (SaaS), technický výzkum, technologické poradenství, tvorba počítačového softwaru, tvorba počítačových systémů, údržba počítačového softwaru, ukládání elektronických dat, výzkum a vývoj nových výrobků pro jiné osoby, vzdálené monitorování počítačových systémů.

(730) **Foxconn 4Tech s.r.o.**, U Zámečku 27, Pardubice, Pardubický, 53003, CZ

(740) Urbášek & Partners, advokátní kancelář, s.r.o., Mgr. Vratislav Urbášek, advokát, Národní 973/41, Praha 1 - Staré Město, 11000

(210) **O-545963**  
(220) 21.02.2018  
(320) 21.02.2018  
(511) 41  
(540)



(510) (41) akademie (vzdělávání), praktický výcvik (ukázky), vyučování, vzdělávání, organizování a vedení seminářů, on-line poskytování elektronických publikací (bez možnosti kopírování), vyučování řízení motorových vozidel formou autoškoly, školení řidičů.  
(591) Barevná  
(730) **DIGITAL PRO s.r.o.**, Wurmova 9, Košice 04023, SK  
(740) Ing. Pavel Nádvorník s.r.o., Sokola Tůmy 1099/1, Ostrava, Mariánské Hory, 70900

(210) **O-546028**  
(220) 23.02.2018  
(320) 23.02.2018  
(511) 35, 36, 41, 43  
(540)

### ARCHIBALD AT THE CHARLES BRIDGE

(510) (35) reklama, propagace, marketing, analýzy a průzkumy trhu, digitální reklamní služby, aktualizace reklamních materiálů, distribuce reklamních inzerátů, tiskovin, reklamních materiálů a brožur, přímý marketing, internetový marketing, reklama na Internetu pro třetí osoby, šíření reklamních, marketingových a propagačních materiálů, administrativní řízení hotelů, administrativní služby poskytované hotely, hotelový management, hotelový management pro třetí osoby, správa hotelových pobídkových programů jiných subjektů, správa věrnostních programů, obchodní poradenství a informace, poradenství v oblasti správy a řízení hotelů; (36) cestovní pojištění, agenturní služby pro poskytování cestovního pojištění, informace o pojištění, pojištění hotelů, zařizování pojištění, služby směnárny, směnárny, bankomatové služby, uzavírání pojištění, uzavírání zdravotního pojištění, nájem budov, pronájem a nájem komerčních prostor, pronájem a nájem trvalého bydlení, pronájem kanceláří, pronájem nákupních prostor, pronájem sdílených kanceláří, správa budov, správa nemovitého majetku, výběr obecních poplatků, vydávání slevových poukázek, zajištění vrácení cla; (41) organizování a pořádání kongresů, sympozií, konferencí, včetně konzultačních služeb v tomto oboru, organizování festivalů, organizace soutěží a vyhlašování cen, organizace zábavních aktivit, organizace kvízů, her a soutěží, organizace turnajů ve stolních a společenských hrách, organizování a vedení plesů, organizace tanečních akcí, organizování a plánování recepce, informační služby týkající se sportu, informační služby vztahující se k fyzické kondici, informační služby o vstupenkách na sportovní akce, hodiny cvičení, organizování golfových soutěží a turnajů, informační služby o možnostech rekreace a zábavy, koncertní sály a síně, koncertní služby, agentury zajišťující vstupenky na koncerty, kina, kina (služby), informační služby o filmových programech, kasina, kasina (služby), on-line internetová zábava, noční kluby, noční kluby (služby a zábava), diskotéky, diskotéky (služby), ochutnávky vín (zábavní služby), instruktážní kurzy; (43) hotelové a motelové služby, hostely, hotelové restaurační služby, ubytování v hotelu (služby), hotelové rezervace, informace o hotelích, poskytování hotelového ubytování, poskytování informací vztahujících se k rezervování ubytování, rezervování hotelů pro třetí osoby, elektronické informační služby vztahující se k hotelům, agentury pro rezervaci ubytování v hotelích, restaurace (služby), restaurační služby, restaurační služby poskytované hotely, rezervace hotelů, rezervace pokojů, catering - jídla a nápoje pro bankety a hotely, delikatesy (restaurace), bufetové služby, gastronomické

služby, mobilní cateringové služby, poskytování alkoholických nápojů, podávání jídel a nápojů pro hosty, pořádání banketů, pivnice, pizzerie, poskytování jídel a nápojů, zásobování (catering), samoobslužné restaurace, služby nočního klubu (poskytování jídel a pití), služby osobního šéfkuchaře, služby v oblasti banketů, služby v oblasti hotelového cateringu, smluvní gastronomické služby, tapas bary, čajovny, kavárny, kavárny (služby), bary, bary (služby), denní bary (v hotelích a restauracích), vinárny, služby vináren, služby sommeliérů, služby soukromých nápojových klubů, pořádání svatebních recepce (místo konání), pořádání svatebních recepce (potraviny a nápoje), poskytování informací o barových službách, poskytování informací o oboru barmanství, pronajímání konferenčních místností spadající do této třídy, poskytování konferenčních místností spadající do této třídy, poskytování prostor a zařízení pro shromáždění a konference, výstavy a setkání spadající do této třídy, poskytování prostor pro veletrhy a výstavy spadající do této třídy, pronájem přenosných staveb, pronájem velkých stanů.

(730) **Archibald Inn, a.s.**, Žitná 1319/33, Praha 1, Nové Město, 11000, CZ  
(740) Ing. Marie Smrčková, patentový zástupce, Velflíkova 1431/10, Praha 6, 16000

(210) **O-546133**  
(220) 28.02.2018  
(320) 28.02.2018  
(511) 6, 35, 37  
(540)



(510) (6) kovové stavební a konstrukční materiály a prvky, kovové nádoby a kovové výrobky určené pro přepravu a kovové obalové materiály, kovové nezpracované a polozpracované materiály bez určení účelu; (35) obchodní administrativa, řízení obchodní činnosti a obchodní administrativa, nákup a prodej ocelových trubek; (37) stavebnictví a demolice staveb, pronájem nástrojů, strojů, zařízení a vybavení pro stavebnictví a demolice staveb.  
(591) Barevná  
(730) **MTZ-SERVIS s.r.o.**, Dlouhá 683/19, Rudolfov, 37371, CZ

(210) **O-546145**  
(220) 28.02.2018  
(320) 28.02.2018  
(511) 9, 18, 25, 28  
(540)



(510) (9) ochranná výstroj pro sport - helmy; (18) aktovky školní, batohy, batohy pro horolezce, batohy turistické, batohy pro děti, brašny lovecké, hole turistické, chlebníky, brašny na nářadí, cestovní obaly na oděvy, tašky plážové, deštníky, slunečníky; (25) oděvy, zejména oděvy pánské, dámské, dětské, oděvy pro sport a volný čas, bundy, zejména bundy sportovní a bundy sportovní s kapucí, větrovky, kombinézy jako oděvy, zejména sportovní, sportovní soupravy, tepláky, šortky, kamaše, kalhoty, kravaty, legíny, oděvy pletené, oděvy nepromokavé, plavky, sportovní dresy, trika, polokošile, mikiny, tílka, pulovry, vesty, svetry, prádlo osobní, prádlo spodní, pyžama, ponožky, šály, šátky, pokrývky hlavy, čelenky, obuv, sportovní obuv, obuv plážová, fotbalová obuv, lyžařské boty; (28) posilovací stroje, přístroje pro tělesná cvičení, sportovní trenážery,

sportovní potřeby, potřeby pro sportovní hry a sportovní nářadí určené pro volný čas, rekondici a regeneraci v rámci této třídy, hry v rámci této třídy, zejména hry společenské, hry stolní, hry plážové, bazény plavecké (potřeby pro hru), hračky, kulečnickové (biliardové) stoly, rybářské potřeby spadající do této třídy, lukostřelecké náčiní, ploutve pro plavání, brusle, hokejové puky, sportovní hole, čepice, ochranná výstroj pro sport – chrániče (sportovní potřeby), vycpávky, míče, lyže, lyže vodní, surfovací prkna, potřeby pro míčové sporty, tenisové rakety, závěsné kluzáky, křídla padáková, snowboardy, skateboardy, sánky (rekreační/sportovní vybavení).

(730) **VSO Holding s.r.o.**, Martinická 987/3, Praha 9, Kbely, 19700, CZ

(740) **Mališ Nevrlka Legal**, advokátní kancelář, s.r.o., JUDr. Luboš Nevrlka Ph.D., Kováků 554/24, Praha 5, 15000

(210) **O-546220**

(220) 02.03.2018

(320) 02.03.2018

(511) 16, 18, 22, 40, 41

(540)



(510) (16) papír a papírenské zboží, papírové tašky, papírové dárkové tašky, papírové dárkové tašky na víno, papírové sáčky na balení, dárkové tašky, balicí materiály z papíru, etikety z papíru, krabice vyrobené z papíru, papírové nákupní tašky, papírové štítky, papírové visáčky na dárky, tištěné papírové štítky; (18) tašky, textilní nákupní tašky, plátěné tašky; (22) textilní dárkové tašky, textilní dárkové tašky na víno, textilní sáčky a tašky na balení; (40) úprava a zpracování papíru, recyklace papíru, bělení papíru, formátování papíru, odkyselování papíru, laminování papíru, nanášení reliéfních vzorů na papírové povrchy, konečná úprava papíru, poskytování informací vztahujících se ke službám úpravy papíru, úprava a zpracování textilie, tisk vzorů, barvení textilie; (41) výchova, vzdělání, poskytování informací o používání igelítek, legislativy, zátěže na životní prostředí prostřednictvím online portálu, vzdělávací služby a odborné informační, poradenské a konzultační služby vztahující se k ochraně životního prostředí, elektronické publikace knih a periodik online, pořádání a zajišťování odborných tematických seminářů a workshopů, školení (pořádání a řízení).

(730) **Hruboš Petr Ing.**, Lipová 426, Škvorec, 25083, CZ

(740) **GATODE s. r. o.**, Ing. Mgr. Denisa Dudová, Vršovická 478/51, Praha 10, Vršovice, 10100

(210) **O-546254**

(220) 05.03.2018

(320) 05.03.2018

(511) 1, 5, 44

(540)



(510) (1) kultivační média, hnojiva a chemické látky pro použití v zemědělství, zahradnictví a lesnictví, agrochemikálie s výjimkou fungicidů, přípravků k hubení plevelu, herbicidů, insekticidů a přípravků k hubení parazitů, chemikálie používané v zemědělství, zahradnictví a lesnictví, hnojiva, kompost, látky na ochranu semen, látky na podporu růstu rostlin, látky na podporu úrodnosti plodin, látky na zlepšení kvality půdy, listová výživa, organická hnojiva, přípravky na hnojení, přípravky regulující růst rostlin,

výživa pro rostliny; (5) přípravky proti rostlinným a živočišným škůdcům, fungicidy, herbicidy, přípravky na hubení škůdců, přípravky na likvidaci nežádoucích rostlin, přípravky na sterilizaci půdy, insekticidy, insekticidy pro zemědělské účely, přípravky odpuzující škůdce; (44) zemědělské služby, služby akvakultury, zahradnické a lesnické služby, zemědělské služby - pěstování plodin, informační služby týkající se zemědělství, informační služby vztahující se k používání a dávkování hnojiv, chemikálií, výživových a ochranných přípravků v zemědělství, konzultační a poradenské služby týkající se zemědělství, zahradnictví a lesnictví, odborné poradenství pro zemědělství, péstitelské poradenské služby vztahující se k zemědělství, poskytování on-line informací o zemědělských, zahradnických a lesnických službách.

(591) Barevná

(730) **YARA Agri Czech Republic, s.r.o.**, Dušní 907/10, Praha 1, Staré Město, 11000, CZ

(740) **Mgr. Stella Holešová**, Anny Letenské 34/7, Praha 2, Vinohrady, 12000

(210) **O-546340**

(220) 07.03.2018

(320) 07.03.2018

(511) 5, 29, 31

(540)



(510) (5) veterinární přípravky, výživové přísady do krmiv pro zvířata, pro léčebné účely, proteinové doplňky pro zvířata, potravinové doplňky pro zvířata, potravinové doplňky pro domácí zvířata ve formě nápojových směsí v prášku, vitaminové a minerální doplňky pro domácí mazlíčky, potravinové doplňky pro domácí mazlíčky ve formě pamlsků, medikované krmivo pro zvířata, výživové doplňky pro podporu výroby energie a zlepšení fyzické výkonnosti, potravinové doplňky, doplňky stravy a doplňky výživové živočišného původu pro účely nikoli lékařské, bylinné doplňky stravy konzervované, dietní doplňky stravy, potravinové doplňky obsahující enzymy, kolagen z vepřových nožiček; (29) maso, ryby, drůbež, zvěřina a výrobky z nich, masné výrobky, zejména klobásy, salámy, párky, šunka, uzeniny, masové konzervy, veškeré zabijačkové výrobky, balené masové zboží, masové polotovary, paštiky, slanina, maso konzervované, masové extrakty, bujóny, vývary, droby, vnitřnosti, dršťky, játra, játrová paštika, koncentrované vývary, potraviny živočišného původu – vše spadající do této třídy; (31) krmiva a potrava pro zvířata, posilující krmné přípravky pro zvířata, krmiva pro zvířata získaná z rostlinných látek, konzervovaná krmiva obsahující maso pro mláďata, konzervovaná nebo zavařená krmiva pro zvířata, jedlé pochoutky ke žvýkání pro domácí zvířata, jedlé žvýkácké kosti pro psy, jedlé žvýkáčky pro zvířata, jedlé kosti a tyčinky pro domácí mazlíčky, jedlé pochoutky ke žvýkání pro psy, krmiva pro zvířata v kusech, krmné přípravky pro psy, krmivo pro závodní psy, krmiva pro štěňata, krmné směsi pro zvířata, potrava pro domácí zvířata ve formě výrobků určených ke žvýkání, potrava pro psy, konzervovaná krmiva pro psy, krmivo pro psy ochucené kuřecím masem, krmiva pro psy se sýrovou příchutí, krmivo pro psy ochucené játrem, krmivo pro psy ochucené hovězím masem, krmivo pro psy s obsahem jater, kostí pro psy, psí suchary, suchary pro štěňata, jedlé pochoutky pro domácí mazlíčky, jedlé psí pochoutky, jedlé pochoutky pro zvířata, krmivo pro psy s obsahem kuřecího masa, pamlsky pro domácí zvířata v podobě tyčinek z buvolí kůže, krmivo pro psy s obsahem hovězího masa, krmivo pro psy ve formě prstýnků, přípravky do krmiv pro zvířata, suchary pro zvířata, mléko jako krmivo pro psy, čerstvé ovoce a zelenina, brambory a přípravky z těchto výrobků používané jako přísady do krmiv, dorty pro psy z přírodních surovin, sušené krmivo pro psy, nápoje pro psy.

(591) Barevná

(730) **Handl Luděk Ing.**, Jasná II 731/32, Praha 4, 14700, CZ

**Princová Simona**, Přemyslova 399/2, Písek, Pražské Předměstí, 29701, CZ

(740) Bohemia Patent, Ing. Jana Vandělíková, Vodičkova 791/41, Praha 1 - Nové Město, 11000

(210) **O-546433**

(220) 12.03.2018

(320) 12.03.2018

(511) 9, 16, 35, 38, 41, 42

(540)



(510) (9) přístroje pro zpracování informací, počítače, počítačové programy/software, elektronické počítačové informační a řídicí systémy/technologie, nosiče dat v elektronické podobě a zvukově-obrazové záznamy magnetické nebo v elektronické podobě, elektronické nosiče dat se vzdělávací/výukovou tematikou, dále s tematikou programování/software, výpočetní technikou a informačními/komunikačními technologiemi, příslušenství k výpočetní technice spadající do této třídy - modemy, mikroprocesory, čipy, počítačové tiskárny, monitory, čtecí a snímací elektronické přístroje pro identifikaci zboží/osob, elektronické/magnetické platební produkty - platební karty, elektronické/magnetické identifikační karty, elektronické klíče/kódy, přístroje telekomunikační techniky, satelitní technika, zařízení pro vysílání, kódování a dekódování signálů/informací, přístroje pro záznam, převod a reprodukci zvuku/obrazu, audio-video přístroje, elektrosoučástky všeho druhu, baterie a akumulátory, elektrické vodiče - kabely všeho druhu, přístroje pro měření a regulaci, vážení, kontrolu a signalizaci, přístroje optické, filmové, fotografické, vědecké aparáty a přístroje, přístroje pro vedení, výrobu, přepínání, přeměnu, akumulaci, regulaci nebo řízení elektrického proudu, ochranné pomůcky uvedené v této třídě; (16) učebnice všeho druhu, sešity, skripta, školní potřeby spadající do této třídy, psací a kancelářské potřeby všeho druhu uvedené v této třídě, periodické a neperiodické tiskoviny - odborná literatura, knihy, časopisy, fotografie, letáky, brožury, kalendáře, diáře, firemní tiskoviny, reklamní tiskoviny, tiskoviny se zaměřením na počítače, počítačové informační systémy, software a vzdělávání, psací a kancelářské potřeby k reklamním účelům spadající do této třídy, papír, kartón a kartonážní výrobky, lepenka a výrobky z lepenky, výrobky z vlnité lepenky, papír pro kancelář - xerografický, papír pro tisk a obalový papír, obalové a lepicí pásy a fólie, etikety, samolepicí fólie a papíry, obaly a fólie z PE, PP nebo jiných plastických hmot pro balení a obalení tiskovin - knih, učebnic a sešitů; (35) činnost ekonomických a organizačních poradců, služby a poradenství v oblasti managementu, řízení firmy, obchodní strategie, obchodní správa podnikatelských subjektů/firem a obchodních podílů ve firmách, marketingová, reklamní a inzertní činnost, průzkumy trhu, administrativní služby, daňové a účetní služby a poradenství, personální služby a poradenství, provoz elektronických obchodů (internetových e-shopů), automatizované zpracování dat, správa obchodních dat, zprostředkování v oblasti obchodu s výpočetní technikou a počítačovým příslušenstvím, počítačovými programy, počítačovými informačními a řídicími systémy a technologiemi, elektronickými médii - nosiči dat, telekomunikační a kancelářskou techniku, audio-video techniku, vzdělávací a prezentační techniku a pomůckami, učebnicemi a tiskovinami všeho druhu, školními a psacími potřebami, reklamními předměty, oděvy a obuví, sportovními potřebami, hračkami a hrami a potřebami pro domácnost, pořádání komerčních a reklamních seminářů, veletrhů a výstav; (38) spojení a telekomunikační služby, poskytování telekomunikačních připojení k počítačovým sítím, počítačová komunikace - elektronický přenos dat a informací, elektronická pošta, dálkové telekonference, telefonické služby přes počítačové sítě, vysílací služby, pronájem telekomunikačních přístrojů a zařízení pro přenos dat a informací, provoz elektronických komunikačních (internetových) portálů se zaměřením na telekomunikační služby; (41) provoz vzdělávacího zařízení - vysoké školy, školící a vzdělávací činnost, lektorská činnost, výuka, pořádání školení a kurzů, jazykových a rekvalifikačních kurzů, manažerské kurzy, vydavatelská a nakladatelská činnost, kooperace v oblasti zajištění studia v zahraničí, studijní programy,

studijní stipendia, pronájem vzdělávacích a kulturních zařízení, pořádání vzdělávacích a kulturních seminářů, veletrhů a výstav, pořádání a organizování kulturních, společenských, zábavních nebo sportovních akcí, agenturní činnost a informační služby v oblasti vzdělávání, zprostředkování v oblasti vzdělávání, pronájem zvukových a zvukově-obrazových záznamů, umělecká, filmová a hudební produkce, provoz elektronických komunikačních (internetových) portálů se zaměřením na vzdělávání, zábavu, kulturu a sport; (42) tvorba počítačového software - programování počítačů, zhotovování software všeho druhu na zakázku, výzkum, vývoj a projektování software, počítačové systémové analýzy, regenerace počítačových dat, programátorský servis - instalační a servisní služby v oblasti počítačového software, testování, aktualizace a kopírování software, správa software, antivirová správa software, pronájem počítačového software, informačních technologií a počítačové techniky, poradenství a konzultace v oblasti počítačové techniky, software a informačních technologií, provoz elektronických internetových portálů se zaměřením na počítačovou techniku, informační technologie a software, tvorba a správa webových stránek, webhosting, webdesign, počítačová grafika, grafický a průmyslový design.

(730) **Unicorn a.s.**, V kapslovně 2767/2, Praha 3, Žižkov, 13000, CZ

(740) Ing. Jiří Stěfělák, Šumberova 42, Praha 6, 16200

(210) **O-546434**

(220) 12.03.2018

(320) 12.03.2018

(511) 9, 16, 35, 38, 41, 42

(540)

**Unicorn Universe**

(510) (9) přístroje pro zpracování informací, počítače, počítačové programy/software, elektronické počítačové informační a řídicí systémy/technologie, nosiče dat v elektronické podobě a zvukově-obrazové záznamy magnetické nebo v elektronické podobě, elektronické nosiče dat se vzdělávací/výukovou tematikou, dále s tematikou programování/software, výpočetní technikou a informačními/komunikačními technologiemi, příslušenství k výpočetní technice spadající do této třídy - modemy, servery, mikroprocesory, čipy, počítačové tiskárny, monitory, čtecí a snímací elektronické přístroje pro identifikaci zboží/osob, elektronické/magnetické platební produkty - platební karty, elektronické/magnetické identifikační karty, elektronické klíče/kódy, přístroje telekomunikační techniky, satelitní technika, zařízení pro vysílání, kódování a dekódování signálů/informací, přístroje pro záznam, převod a reprodukci zvuku/obrazu, audio-video přístroje, elektrosoučástky všeho druhu, baterie a akumulátory, elektrické vodiče - kabely všeho druhu, přístroje pro měření a regulaci, vážení, kontrolu a signalizaci, přístroje optické, filmové, fotografické, vědecké aparáty a přístroje, přístroje pro vedení, výrobu, přepínání, přeměnu, akumulaci, regulaci nebo řízení elektrického proudu, ochranné pomůcky uvedené v této třídě; (16) učebnice všeho druhu, sešity, skripta, školní potřeby spadající do této třídy, psací a kancelářské potřeby všeho druhu uvedené v této třídě, periodické a neperiodické tiskoviny - odborná literatura, knihy, časopisy, fotografie, letáky, brožury, kalendáře, diáře, firemní tiskoviny, reklamní tiskoviny, tiskoviny se zaměřením na počítače, počítačové informační systémy, software a vzdělávání, psací a kancelářské potřeby k reklamním účelům spadající do této třídy, papír, kartón a kartonážní výrobky, lepenka a výrobky z lepenky, výrobky z vlnité lepenky, papír pro kancelář - xerografický, papír pro tisk a obalový papír, obalové a lepicí pásy a fólie, etikety, samolepicí fólie a papíry, obaly a fólie z PE, PP nebo jiných plastických hmot pro balení a obalení tiskovin - knih, učebnic a sešitů; (35) činnost ekonomických a organizačních poradců, služby a poradenství v oblasti managementu, řízení firmy, obchodní strategie, obchodní správa podnikatelských subjektů/firem a obchodních podílů ve firmách, marketingová, reklamní a inzertní činnost, průzkumy trhu, administrativní služby, daňové a účetní služby a poradenství, personální služby a poradenství, provoz elektronických obchodů (internetových e-shopů), automatizované zpracování dat, správa obchodních dat, zprostředkování v oblasti obchodu s výpočetní technikou a počítačovým příslušenstvím, počítačovými programy, počítačovými informačními a řídicími systémy a technologiemi, elektronickými médii - nosiči dat, telekomunikační a kancelářskou techniku, audio-video techniku, vzdělávací a prezentační techniku a pomůckami, učebnicemi a tiskovinami všeho druhu, školními a psacími potřebami, reklamními předměty, oděvy a obuví, sportovními potřebami, hračkami a hrami a potřebami pro domácnost, pořádání komerčních a reklamních seminářů, veletrhů a výstav; (38) spojení a telekomunikační služby, poskytování telekomunikačních připojení k počítačovým sítím, počítačová komunikace - elektronický přenos dat a

informací, elektronická pošta, dálkové telekonference, telefonické služby přes počítačové sítě, vysílací služby, pronájem telekomunikačních přístrojů a zařízení pro přenos dat a informací, provoz elektronických komunikačních (internetových) portálů se zaměřením na telekomunikační služby; (41) provoz vzdělávacího zařízení - vysoké školy, školící a vzdělávací činnost, lektorská činnost, výuka, pořádání školení a kurzů, jazykových a rekvalifikačních kurzů, manažerské kurzy, vydavatelská a nakladatelská činnost, kooperace v oblasti zajištění studia v zahraničí, studijní programy, studijní stipendia, pronájem vzdělávacích a kulturních zařízení, pořádání vzdělávacích a kulturních seminářů, veletrhů a výstav, pořádání a organizování kulturních, společenských, zábavních nebo sportovních akcí, agenturní činnost a informační služby v oblasti vzdělávání, zprostředkování v oblasti vzdělávání, pronájem zvukových a zvukově-obrazových záznamů, umělecká, filmová a hudební produkce, provoz elektronických komunikačních (internetových) portálů se zaměřením na vzdělávání, zábavu, kulturu a sport; (42) tvorba počítačového software - programování počítačů, zhotovování software všeho druhu na zakázku, výzkum, vývoj a projektování software, počítačové systémové analýzy, regenerace počítačových dat, programátorský servis - instalační a servisní služby v oblasti počítačového software, testování, aktualizace a kopírování software, správa software, antivirová správa software, pronájem počítačového software, informačních technologií a počítačové techniky, poradenství a konzultace v oblasti počítačové techniky, software a informačních technologií, provoz elektronických internetových portálů se zaměřením na počítačovou techniku, informační technologie a software, tvorba a správa webových stránek, webhosting, webdesign, počítačová grafika, grafický a průmyslový design.

- (730) **Unicorn a.s.**, V kapslovně 2767/2, Praha 3, Žižkov, 13000, CZ  
(740) Ing. Jiří Střelák, Šumberova 42, Praha 6, 16200

- (210) **O-546469**  
(220) 13.03.2018  
(320) 13.03.2018  
(511) 6, 14, 18, 20, 26  
(540)



(510) (6) drobné kovové železářské výrobky, kovové identifikační destičky, kovové identifikační náramky, umělecké předměty z obecných kovů; (14) vzácné kovy a jejich slitiny, acháty, bižuterní zapínání, brože (šperky), drahé kovy surové nebo jako polotovar, drahokamy, jehlice (šperky), jehlice do kravát, klíčenky (dělené kroužky s ozdobou nebo jako přívěšek), komponenty na výrobu šperků, korálky na výrobu šperků, manžetové knoflíčky, medailónky (šperky), náhrdelníky (šperky), náramky (šperky), náušnice, perly (šperky), polodrahokamy, potřeby pro výrobu šperků, prsteny (šperky), přívěsky (šperky), přívěsky ke kroužkům na klíče, rhodium, růžence, řemínky k náramkovým hodinkám, řetízky (šperky), skleněná bižuterie (imitace drahokamů), spony na kravaty, stříbro surové nebo jako polotovar, šperky, zapínání ke šperkům; (18) kůže a imitace kůže, zvířecí kůže a usně, biče, postroje a sedlářské výrobky, obojky, vodítka a oblečky pro zvířata, kožená vodítka, obojky pro zvířata; (20) jantar, mušle, lastury, ulity, perleť surová nebo jako polotovar; (26) brože (oděvní doplňky), čelenky do vlasů, sponky do vlasů, stuhy a mašle na balení dárků ne papírové, ozdobné prvky na oděvy, ozdoby na klobouky.

- (730) **Matoušková Lenka Mgr.**, Smetanova 407, Mnichovo Hradiště, 29501, CZ  
(740) KMVS, advokátní kancelář, s.r.o., Mgr. Libor Štajer, Hellichova 458/1, Praha, 11800

- (210) **O-546753**  
(220) 23.03.2018  
(320) 23.03.2018  
(511) 7, 9, 37, 42  
(540)



(510) (7) synchronní alternátory a motory dvou i vícepólové (jiné než pro pozemní vozidla), stejnosměrné motory a řídicí dynamy (jiné než pro pozemní vozidla), průmyslové pohony všeho druhu, ruční mechanické nástroje a nářadí, svařovací stroje a svařovací automaty; (9) elektrické dráty, kabely a vedení, transformátory napětí, transformátorové přepínače, elektronické tlumivky, statické budiče, elektrické usměrňovače, elektrické rozvaděče, elektrické měniče, trakční napájecí měničy, elektrické přístroje pro napětí všeho druhu, elektrické generátory, bleskojistky, vypínače, rychlovypínače, jističe, stykače, elektrické regulátory a odpory, odbuzovací zařízení, odpojovače (elektřina), proudové průchodky, elektrická relé, spínací skříně, elektrické rozvodny, měřicí přístroje pro defektoskopii, baterie, hardware a software, filtračně-kompenzační zařízení, regulované elektrophony, elektronické systémy řízení, VVN zdroje pro elektrostatické odlučovače; (37) instalace a opravy elektrických strojů, přístrojů, zařízení a elektronických zařízení; (42) technické poradenství, projektování elektrických zařízení, technické expertizy, stavební projekce, projektování, průmyslový design, výzkum v oboru strojírenství, elektrotechniky, energetiky, hutnictví a chemie, zkoušky materiálů, zkoušky zařízení, tvorba software a poradenství v oblasti hardware a software.

- (591) Barevná  
(730) **ČKD ELEKTROTECHNIKA, a.s.**, Kolbenova 936/5e, Praha 9 - Vysočany, 19000, CZ  
(740) Ing. Václav Kratochvíl, Husnikova 2086/22, Praha 5 - Stodůlky, 15800

- (210) **O-546754**  
(220) 23.03.2018  
(320) 23.03.2018  
(511) 7, 9, 37, 42  
(540)



(510) (7) synchronní alternátory a motory dvou i vícepólové (jiné než pro pozemní vozidla), stejnosměrné motory a řídicí dynamy (jiné než pro pozemní vozidla), průmyslové pohony všeho druhu, ruční mechanické nástroje a nářadí, svařovací stroje a svařovací automaty; (9) elektrické dráty, kabely a vedení, transformátory napětí, transformátorové přepínače, elektronické tlumivky, statické budiče, elektrické usměrňovače, elektrické rozvaděče, elektrické měniče, trakční napájecí měničy, elektrické přístroje pro napětí všeho druhu, elektrické generátory, bleskojistky, vypínače, rychlovypínače, jističe, stykače, elektrické regulátory a odpory, odbuzovací zařízení, odpojovače (elektřina), proudové průchodky, elektrická relé, spínací skříně, elektrické rozvodny, měřicí přístroje pro defektoskopii, baterie, hardware a software, filtračně-kompenzační zařízení, regulované elektrophony, elektronické systémy řízení, VVN zdroje pro elektrostatické odlučovače; (37) instalace a opravy elektrických strojů, přístrojů, zařízení a elektronických zařízení; (42) technické poradenství, projektování elektrických zařízení, technické expertizy, stavební projekce, projektování, průmyslový design, výzkum v oboru strojírenství, elektrotechniky,

- energetiky, hutnictví a chemie, zkoušky materiálů, zkoušky zařízení, tvorba software a poradenství v oblasti hardware a software.  
(591) Barevná  
(730) **ČKD ELEKTROTECHNIKA, a.s.**, Kolbenova 936/5e, Praha 9 - Vysočany, 19000, CZ  
(740) Ing. Václav Kratochvíl, Husníkova 2086/22, Praha 5 - Stodůlky, 15800

- (210) **O-546786**  
(220) 26.03.2018  
(320) 26.03.2018  
(511) 3, 5, 10, 35, 39, 40, 41, 42, 43, 44  
(540)

- (210) **O-546785**  
(220) 26.03.2018  
(320) 26.03.2018  
(511) 3, 5, 10, 35, 39, 40, 41, 42, 43, 44

(540) **NEMOCNICE ŘÍČANY PHARMA člen skupiny AGEL**



- (510) (3) antistatické přípravky, odmašťovací přípravky; (5) farmaceutické a veterinářské prostředky, hygienické výrobky pro léčebné účely, náplasti a obvazový materiál, dezinfekční přípravky, fungicidy, antibakteriální přípravky, dietní potraviny pro léčebné účely, dietetické nápoje pro léčebné účely, léčivé čaje, chemické přípravky pro lékařské, farmaceutické a veterinární účely, kultury mikroorganismů pro lékařské a veterinární účely, léčiva, sterilizační přípravky, vakcíny, kromě koncentrovaných výživných, rostlinných, dietních a multivitaminových doplňků ve formě gelu; (10) přístroje a nástroje chirurgické, ortopedické potřeby, materiál na sešívání ran, anesteziologické přístroje, kardiologické, diagnostické, zubařské a jiné lékařské přístroje a nástroje, speciální lůžka pro lékařské účely, nábytek speciální pro lékařské účely; (35) propagační činnost v oblasti zdravotní péče, prevence nemocí a zdravotní osvěty, pomoc při řízení obchodní činnosti, a to v oblasti zdravotnictví, poradenská činnost v oblasti řízení provozu a restrukturalizace zdravotnických zařízení (podniková organizace a ekonomické poradenství); (39) sanitní doprava, provozování rychlé záchranné služby; (40) činnost v oblasti nakládání s nebezpečnými odpady; (41) pořádání vzdělávacích akcí pro odbornou i laickou veřejnost v oblasti zdravotnictví, v oblasti prevence nemocí a zdravotní osvěty, pořádání vzdělávacích a informačních kurzů pro zaměstnance zdravotnictví, sportovní a kulturní aktivity, pořádání kulturně společenských akcí, pořádání vědeckých a odborných seminářů, kongresů, symposií a konferencí; (42) návrh a vývoj počítačového hardwaru a softwaru pro potřeby zdravotnictví, vědecký výzkum pro lékařské účely, bakteriologický a biologický výzkum, chemické a biologické analýzy, vývoj a výzkum léčiv, zkoušení léčiv, výzkum a vývoj v oblasti přírodních a technických věd, odborné služby (expertizy) v oblasti molekulární biologie, biochemie, instrumentálních metod a soudní sérologie, odborné služby (expertizy) v oblasti genetiky, identifikací osob a genetické DNA, analýzy hypervariabilních polymorfismů člověka, odborné služby (expertizy) v oblasti toxikologie; (43) provoz kuchyně a jídelny, zajišťování ubytovacích služeb; (44) lékařské služby, poskytování ambulantní a hospitalizační zdravotní péče ve všech oborech medicíny, RTG vyšetření, angiografická vyšetření, ultrazvuková vyšetření a jiná vyšetření pro lékařské účely, provádění operačních výkonů, poskytování intenzivní péče, provádění anestezií, rehabilitační služby, fyzioterapie, lékařské poradenství, ošetrovatelské služby, lékárenské služby, provoz krevní banky, provoz banky kostní dřeně, provozování sterilizačního centra, provozování klinické laboratoře, hematologie, onkologie, radioterapie, transplantace a replantační centrum, zdravotní koupele (služby), odborné služby v oblasti farmacie, zdravotnictví a lékařství.  
(730) **AGEL a.s.**, Jungmannova 28/17, Praha 1, 11000, CZ

- (510) (3) antistatické přípravky, odmašťovací přípravky; (5) farmaceutické a veterinářské prostředky, hygienické výrobky pro léčebné účely, náplasti a obvazový materiál, dezinfekční přípravky, fungicidy, antibakteriální přípravky, dietní potraviny pro léčebné účely, dietetické nápoje pro léčebné účely, léčivé čaje, chemické přípravky pro lékařské, farmaceutické a veterinární účely, kultury mikroorganismů pro lékařské a veterinární účely, léčiva, sterilizační přípravky, vakcíny, kromě koncentrovaných výživných, rostlinných, dietních a multivitaminových doplňků ve formě gelu; (10) přístroje a nástroje chirurgické, ortopedické potřeby, materiál na sešívání ran, anesteziologické přístroje, kardiologické, diagnostické, zubařské a jiné lékařské přístroje a nástroje, speciální lůžka pro lékařské účely, nábytek speciální pro lékařské účely; (35) propagační činnost v oblasti zdravotní péče, prevence nemocí a zdravotní osvěty, pomoc při řízení obchodní činnosti, a to v oblasti zdravotnictví, poradenská činnost v oblasti řízení provozu a restrukturalizace zdravotnických zařízení (podniková organizace a ekonomické poradenství); (39) sanitní doprava, provozování rychlé záchranné služby; (40) činnost v oblasti nakládání s nebezpečnými odpady; (41) pořádání vzdělávacích akcí pro odbornou i laickou veřejnost v oblasti zdravotnictví, v oblasti prevence nemocí a zdravotní osvěty, pořádání vzdělávacích a informačních kurzů pro zaměstnance zdravotnictví, sportovní a kulturní aktivity, pořádání kulturně společenských akcí, pořádání vědeckých a odborných seminářů, kongresů, symposií a konferencí; (42) návrh a vývoj počítačového hardwaru a softwaru pro potřeby zdravotnictví, vědecký výzkum pro lékařské účely, bakteriologický a biologický výzkum, chemické a biologické analýzy, vývoj a výzkum léčiv, zkoušení léčiv, výzkum a vývoj v oblasti přírodních a technických věd, odborné služby (expertizy) v oblasti molekulární biologie, biochemie, instrumentálních metod a soudní sérologie, odborné služby (expertizy) v oblasti genetiky, identifikací osob a genetické DNA, analýzy hypervariabilních polymorfismů člověka, odborné služby (expertizy) v oblasti toxikologie; (43) provoz kuchyně a jídelny, zajišťování ubytovacích služeb; (44) lékařské služby, poskytování ambulantní a hospitalizační zdravotní péče ve všech oborech medicíny, RTG vyšetření, angiografická vyšetření, ultrazvuková vyšetření a jiná vyšetření pro lékařské účely, provádění operačních výkonů, poskytování intenzivní péče, provádění anestezií, rehabilitační služby, fyzioterapie, lékařské poradenství, ošetrovatelské služby, lékárenské služby, provoz krevní banky, provoz banky kostní dřeně, provozování sterilizačního centra, provozování klinické laboratoře, hematologie, onkologie, radioterapie, transplantace a replantační centrum, zdravotní koupele (služby), odborné služby v oblasti farmacie, zdravotnictví a lékařství.

- (591) Barevná  
(730) **AGEL a.s.**, Jungmannova 28/17, Praha 1, 11000, CZ

(210) **O-546787**

(220) 26.03.2018

(320) 26.03.2018

(511) 3, 5, 10, 35, 39, 40, 41, 42, 43, 44

(540)



(510) (3) antistatické přípravky, odmašťovací přípravky; (5) farmaceutické a veterinářské prostředky, hygienické výrobky pro léčebné účely, náplasti a obvazový materiál, dezinfekční přípravky, fungicidy, antibakteriální přípravky, dietní potraviny pro léčebné účely, dietetické nápoje pro léčebné účely, léčivé čaje, chemické přípravky pro lékařské, farmaceutické a veterinární účely, kultury mikroorganismů pro lékařské a veterinární účely, léčiva, sterilizační přípravky, vakcíny, kromě koncentrovaných výživných, rostlinných, dietních a multivitaminových doplňků ve formě gelu; (10) přístroje a nástroje chirurgické, ortopedické potřeby, materiál na sešívání ran, anesteziologické přístroje, kardiologické, diagnostické, zubařské a jiné lékařské přístroje a nástroje, speciální lůžka pro lékařské účely, nábytek speciální pro lékařské účely; (35) propagační činnost v oblasti zdravotní péče, prevence nemocí a zdravotní osvěty, pomoc při řízení obchodní činnosti, a to v oblasti zdravotnictví, poradenská činnost v oblasti řízení provozu a restrukturalizace zdravotnických zařízení (podniková organizace a ekonomické poradenství); (39) sanitní doprava, provozování rychlé záchranné služby; (40) činnost v oblasti nakládání s nebezpečnými odpady; (41) pořádání vzdělávacích akcí pro odbornou i laickou veřejnost v oblasti zdravotnictví, v oblasti prevence nemocí a zdravotní osvěty, pořádání vzdělávacích a informačních kurzů pro zaměstnance zdravotnictví, sportovní a kulturní aktivity, pořádání kulturně společenských akcí, pořádání vědeckých a odborných seminářů, kongresů, symposií a konferencí; (42) návrh a vývoj počítačového hardwaru a softwaru pro potřeby zdravotnictví, vědecký výzkum pro lékařské účely, bakteriologický a biologický výzkum, chemické a biologické analýzy, vývoj a výzkum léčiv, zkoušení léčiv, výzkum a vývoj v oblasti přírodních a technických věd, odborné služby (expertízy) v oblasti molekulární biologie, biochemie, instrumentálních metod a soudní sérologie, odborné služby (expertízy) v oblasti genetiky, identifikací osob a genetické DNA, analýzy hypervariabilních polymorfismů člověka, odborné služby (expertízy) v oblasti toxikologie; (43) provoz kuchyně a jídelny, zajišťování ubytovacích služeb; (44) lékařské služby, poskytování ambulantní a hospitalizační zdravotní péče ve všech oborech medicíny, RTG vyšetření, angiografická vyšetření, ultrazvuková vyšetření a jiná vyšetření pro lékařské účely, provádění operačních výkonů, poskytování intenzivní péče, provádění anestezií, rehabilitační služby, fyzioterapie, lékařské poradenství, ošetrovatelské služby, lékárenské služby, provoz krevní banky, provoz banky kostní dřeně, provozování sterilizačního centra, provozování klinické laboratoře, hematologie, onkologie, radioterapie, transplantační a replantační centrum, zdravotní koupele (služby), odborné služby v oblasti farmacie, zdravotnictví a lékařství.

(591) Barevná

(730) **AGEL a.s.**, Jungmannova 28/17, Praha 1, 11000, CZ

(210) **O-546829**

(220) 27.03.2018

(320) 27.03.2018

(511) 6, 7, 8, 9, 11, 17, 35, 37

(540)



(510) (6) obecné kovy v surovém a polozpracovaném stavu a jejich slitiny, kovové stavební materiály, kovové potřeby zámečnické a klempířské, drobné železářské výrobky a potřeby, vše v rámci této třídy, kovové kabely a dráty neelektrické, železo a ocel pro různé průmyslové použití, vše v rámci této třídy, hutní materiály a výrobky všeho druhu - kovové profily, kovové stavební prefabrikáty, odlitky, výpalky, profily, trubky, plechy, tyče, pružiny, potrubí kovové, dráty, pletivo a kovové výlisky pro různé průmyslové použití, vše v rámci této třídy, spojovací materiál kovový, a to šrouby, matice, svorníky, nýty, svorky, kovové palety pro skladování, manipulaci a dopravu, kovové schody a schodnice, kovový šrot, kovové žebříky, lišty, kovové krabice, kovové objímky a prstence, lišty vodící kovové, dráty z obecných kovů neelektrické, pájky, sloupy a stožáry kovové, kovové skříňky na nářadí, kovové plynovodní, topenářské a vodovodní trubky, trubková šroubení a trubkové fitinky, kovové plotové pletivo a drátěné stavební a omtkové pletivo, kovové vázací dráty; (7) elektrické generátory, elektrické generátory (zdroje), generátorová soustrojí nouzová, generátory proudu, generátory střídavého proudu, míchačky na betonovou směs (stroje), pěchovací stroje, stroje a zařízení pro třískové obrábění, stroje a zařízení pro beztržkové technologie, pálicí stroje, řezání materiálů, stroje pro spojování materiálů, a to pro svařování, pájení, stroje pro přípravu materiálů, obráběcí stroje, motory (s výjimkou motorů pro pozemní vozidla), spojky (části motorů) a transmisní zařízení mimo ta, která jsou pro pozemní vozidla, pračky spadající do této třídy, myčky na nádobí, sušicí stroje spadající do této třídy, odstředivky (sušičky rotační), šlehače (elektrické) pro domácnost, vysavače prachu, žehlící stroje, mandly, roboty (stroje), elektrické kuchyňské roboty, elektrické nože, mixéry (stroje), lisy na ovoce elektrické pro domácnost, drtiče, čistící přístroje pamí, čistící elektrické stroje a přístroje, vestavné spotřebiče spadající do této třídy, průmyslové stroje a zařízení a jejich součásti pro strojírenství, vše v rámci této třídy, pohony spadající do této třídy, elektromotory, kovoobráběcí a obráběcí stroje, strojní sestavy pro strojírenskou výrobu, stroje pro povrchovou úpravu materiálů, stroje pro řezání, děrování, vrtání, broušení, leštění, stříkání, míchání, čištění, stroje stavební a zemědělské, pneumatické pohony, kompresory, čerpadla, strojní nástroje, součásti a náhradní díly k uvedeným elektrickým a zařízením; (8) ruční nářadí pro elektromontážní práce, a to kleště různého druhu, zejména kombinované, lisovací kleště na kontakty, dutinky, koncovky a na spojky kabelů, nářadí na odizolování vodičů, upevňovací a spojovací nástroje; (9) zkoušečky (kromě do automobilů), přístroje a nástroje vědecké, námořní, geodetické, fotografické, filmové, optické, přístroje pro vážení, měření, signalizaci, kontrolu (inspekci), záchrannu a přístroje pro vyučování, přístroje a nástroje pro vedení, přepínání, přeměnu, akumulaci, regulaci nebo řízení elektrického proudu, přístroje pro záznam, převod, reprodukci zvuku nebo obrazu, nosiče dat magnetické, záznamové disky, kompaktní disky, DVD a ostatní digitální záznamové nosiče, ústrojí pro přístroje na mince, pokladny registrační, kalkulačky, zařízení na zpracování dat, počítače, počítačový software, hasicí přístroje, přístroje, nástroje a kabely pro oblast elektřiny, fotovoltaická zařízení, elektroinstalační materiál a prvky, vše v rámci této třídy, elektrické a elektronické prvky, kabely a dráty spadající do této třídy, elektrické obvody a deskové obvody, elektroinstalační příslušenství, a to prodlužovací kabely, dráty a přípojovací kabely, přípojky, spojky, objímky, svorky, kontakty, koncovky, zásuvky, zástrčky, pojistky a konektory pro elektrické vedení, též opatřené smršťovacími bužírkami, hadicemi a trubkami, pláště elektrických kabelů, identifikační obaly na elektrické dráty, elektroinstalační trubková vedení elektrických kabelů, elektronické etikety pro zboží, prodlužovací přívody, vícenásobná zásuvková pole, vypínače a zásuvky, rozbočovače, vidlice, flexošňury, jističe a pojistky, napájecí zdroje, transformátory, zdrojové transformátory, pohybová čidla, elektrické dveřní zvonky, časové programátory, svorkovnice, relé, elektrické přípojky,

elektrické kolektory, časové spínače, elektrické ovládací a rozvodné prvky, připojovací svorky, elektrické baterie a cívky, akumulátory, nabíječky akumulátorů, pozorovací kamery, domácí telefony, domácí videotelefony, elektrické články, elektronky, optické přístroje, zvětšovače a korektory, bezpečnostní, zabezpečovací, ochranná a signalizační zařízení, alarmy, poplašná zařízení a výstražná zařízení, zařízení pro kontrolu vstupu, ochranné a bezpečnostní prostředky, navigační, řídicí, sledovací, zaměřovací a kartografická zařízení, detekční a monitorovací přístroje, indikátory a ovladače, čidla a detektory, přístroje na testování a kontrolu kvality, přístroje na počítání, usměrňování a kalibraci, přístroje a zařízení na zaznamenání a registraci dat, přístroje na měření času (nikoliv hodiny a hodinky), přístroje na měření hmotnosti, přístroje na měření vzdálenosti a velikosti, přístroje na měření teploty, přístroje na měření elektriny, ovladače (regulátory), vědecké výzkumné a laboratorní přístroje, simulátory, světelné firemní štíty a reklamy s příslušnými přístroji, osobní ochranné prostředky proti nehodám, ochranné oděvy v rámci této třídy, požární hlásiče a detektory kouře; (11) přístroje pro osvětlení, topení, výrobu páry, pro vaření, přístroje chladič, pro sušení, ventilaci, rozvod vody a sanitární zařízení, osvětlovací zařízení včetně osvětlovacích těles, žárovek, zářivek a výbojek všeho druhu spadající do třídy 11, osvětlené tlačítkové vypínače, kapesní svítilny, elektrické a bezpečnostní osvětlení, venkovní a pouliční osvětlení, osvětlení zahrad, nouzové osvětlení a jeho instalace, dekorativní osvětlení, osvětlení jako bezpečnostní systémy, zařízení na pouliční osvětlení, elektrické jednotky pásového osvětlení, osvětlení k vystavovacím účelům, bezpečnostní osvětlení s tepelným senzorem, reflektory do zařízení na osvětlení velkých ploch světla pro nepřímé osvětlení, přenosná osvětlovací zařízení, solární řetězec světla, spotřebiče a osvětlovací zařízení přístroje pro osvětlení, příslušenství a doplňky k osvětlení, přístroje a zařízení na osvětlení filmových scén, doplňky elektrického osvětlení k použití na nebezpečných místech, vlákna k osvětlení, topná zařízení, elektrické krby, přístroje a zařízení pro chlazení spadající do třídy 11, větrací zařízení, klimatizace, zařízení pro úpravu nebo čištění vzduchu; (17) kaučuk, gutaperča, guma, azbest, slída, umělé hmoty v protlačené formě používané při výrobě, potrubí a hadice spadající do této třídy a příslušenství těchto výrobků, včetně ventilů z gumy nebo vulkanizovaného vlákna (s výjimkou strojových součástí), polotovary z plastických hmot, materiály těsnící, ucpávací a izolační, ohebné trubky nekovové, teplem smrštitelné materiály a polotovary spadající do této třídy, materiál na výplně, vodotěsné a vlhkosti odolné výrobky a materiály, izolační a bariérové výrobky a materiály, výrobky a materiály pro tepelnou izolaci, materiály určené k tlumení nárazů a elektroizolační pásy a stínění, hadice opatřené lepidlem, izolační obaly elektrických vodičů, plastové hadičky na elektrické vodiče (bužírky), též smršťovací bužírky pro elektrické vodiče, sestavy smršťovacích hadic ke spojování kabelů, izolační nátěry, polotovary ze syntetických pryskyřic, pásy, manžety, rozdělovací hlavy, ukončovací kloboučky, ochranné hadicové systémy spadající do této třídy, izolační rukavice, tkaniny nebo nátěry, zářky (gumové), vycpávky, výplně a hmoty z pryže nebo z umělých hmot, fólie z umělých hmot, umělé nebo syntetické pryskyřice (polotovary), tašky nebo sáčky (obálky, pouzdra) z kaučuku jako obaly, vlákna nebo vlna skleněná pro izolaci, pěnové izolátory, části a příslušenství pro všechno výše uvedené zboží, ohebné plastové plynovodní, topenářské a vodovodní trubky a nekovové trubkové fitinky, drenážní trubky z plastických hmot, elektroinstalační ohebné plastové průchody; (35) maloobchodní a velkoobchodní služby, zprostředkování interaktivního obchodu pomocí globálních komunikačních sítí (internet), shromažďování různého zboží pro třetí osoby (kromě jejich přepravy) za účelem umožnění spotřebitelům, aby si tyto výrobky mohli pohodlně prohlížet a nakupovat, elektronický obchod prostřednictvím internetu (on-line-shop), vše s výrobky: chemické výrobky určené pro průmysl, vědu a fotografii, jakož i pro zemědělství, zahradnictví a lesnictví, umělé pryskyřice v surovém stavu, plastické hmoty v surovém stavu, hnojiva pro půdu, hasicí přístroje, prostředky pro kalení a letování kovů, chemické výrobky určené ke konzervování potravin, tříslicí materiály, lepidla pro průmysl, barvy, nátěry, laky, ochranné výrobky proti korozi a proti deteriorizaci dřeva, barviva, mořidla, přírodní pryskyřice v surovém stavu, kovy listkové a práškové pro malíře, dekorativní a umělce, přípravky pro bělení a jiné prací prostředky, přípravky pro čištění, leštění, odmašťování a broušení, mýdla, parfumerie, vonné oleje, kosmetika, vlasové vody (lotions), zubní pasty, průmyslové oleje a tuky, mazadla, výrobky pro pohlcování, zavlažování a vázání prachu, paliva včetně benzínu pro motory a osvětlovací látky, svíčky a knoty, farmaceutické a veterinářské výrobky, hygienické výrobky pro léčebné účely, dietní potraviny a dietetické přípravky pro léčebné nebo veterinární účely, potraviní doplňky pro lidskou potřebu a pro zvířata, náplastí, obvazový materiál, materiály pro plombování zubů a pro zubní otisky, dezinfekční přípravky, výrobky pro hubení škodlivých zvířat, fungicidy, herbicidy,

obecné kovy a jejich slitiny, kovové stavební materiály, kovové stavební materiály přenosné, kovové materiály pro železnice, kovové kabely a dráty neelektrické, kovové potřeby zámečnické a klempířské, kovové trubky, sejfy, rudy, obráběcí stroje, motory (s výjimkou motorů pro pozemní vozidla), spojky a transmissní zařízení mimo ta, která jsou pro pozemní vozidla, zemědělské nástroje, kromě nástrojů poháněných ručně, líně pro vejce, prodejní automaty, nářadí a nástroje s ručním pohonem, nože, vidličky a lžice, sečné zbraně, břitvy, přístroje a nástroje vědecké, námořní, geodetické, fotografické, filmové, optické, přístroje pro vážení, měření, signalizaci, kontrolu (inspekci), záchranu a přístroje pro vyučování, přístroje a nástroje pro vedení, přepínání, přeměnu, akumulaci, regulaci nebo řízení elektrického proudu, přístroje pro záznam, převod, reprodukci zvuku nebo obrazu, nosiče dat magnetické, záznamové disky, kompaktní disky, DVD a ostatní digitální záznamové nosiče, ústrojí pro přístroje na mince, pokladny registrační, kalkulačky, zařízení na zpracování dat, počítače, počítačový software, hasicí přístroje, přístroje a nástroje chirurgické, zubní a veterinářské, umělé údy, oči a zuby, ortopedické potřeby, materiál na sešívání ran, přístroje pro osvětlení, topení, výrobu páry, pro vaření, přístroje chladič, pro sušení, ventilaci, rozvod vody a sanitární zařízení, vozidla, dopravní prostředky pozemní, vzdušné nebo vodní, střelné zbraně, střelivo (munice) a střely, výbušniny, ohňostroje, výzcné kovy a jejich slitiny, pozlacené nebo potřibřené výrobky, klenoty, bižuterie, drahokamy, hodinářské potřeby a chronometrické přístroje, hudební nástroje, papír, lepenka, tiskárenské výrobky, potřeby pro knižní vazby, fotografie, papírenské zboží, lepidla pro papírenství nebo domácnost, materiál pro umělce, štetce, psací stroje a kancelářské potřeby (výjimaje nábytek), učební a vyučovací pomůcky s výjimkou přístrojů, plastické obaly, tiskařské typy, štočky, kaučuk, gutaperča, guma, azbest, slída, polotovary z plastických hmot, materiály těsnící, ucpávací a izolační, ohebné trubky nekovové, kůže a její imitace, zvířecí kůže, usně, kufry a cestovní tašky, deštníky a slunečníky, vycházkové hole, biče, jezdecké postroje a sedla, stavební materiály nekovové, neohebné trubky nekovové pro stavebnictví, asfalt, smůla, přenosné konstrukce nekovové, nekovové pomníky, nábytek, zrcadla, rámy, dřevěné výrobky, výrobky z přírodních materiálů zejména ze slonoviny, želvoviny, jantaru, perleti, mořské pěny a jejich náhražek, pomůcky a nádoby pro kuchyň, hřebeny a mycí houby, kartáče (s výjimkou štetců), materiály pro výrobu kartáčů, čisticí potřeby, drátky na čištění parket, sklo surové nebo opracované (s výjimkou stavebního skla), sklo, porcelán a majolika, lana, provazy, síťky, stany, plachtoviny, pytle, materiál na vycpávky (s výjimkou kaučuku nebo plastických hmot), textilní materiály ze surových vláken, vlákna pro textilní účely, textil a textilní zboží, povlečení, ubrusy, oděvy, obuv, kloboučnické zboží, krajky a vyšivky, stuhy a tkaničky, knoflíky, háčky a očka, poučka - galanterie, spodníky a jehly, umělé květiny, koberec, rohožky, rohože, linoleum a jiné obklady podlah, tapety na stěny nikoliv textilní, hry, hračky, potřeby pro gymnastiku a sport, vánoční ozdoby, maso, ryby, drůbež a zvířata, masové výtazky, konzervované, mražené, sušené a vařené ovoce a zelenina, žele, džemby, kompoty, vejce, mléko a mléčné výrobky, jedlé oleje a tuky, káva, čaj, kakao a kávové náhražky, rýže, tapioka a ságo, mouka a obilninové přípravky, chléb, pečivo a cukrovinky, polevy, cukr, med, melasa, droždí, prášek do pečiva, sůl, hořčice, ocet, omáčky (chuťové přísady), koření, zmrzlina, zrní a zemědělské, zahradnické a lesní produkty, živá zvířata, čerstvé ovoce a zelenina, semena, rostliny a květiny, krmiva pro zvířata, slad, piva, minerální vody, šumivé nápoje a jiné nápoje nealkoholické, nápoje a šťávy ovocné, sirupy a jiné přípravky k zhotovování nápojů, alkoholické nápoje (s výjimkou pív), tabák, potřeby pro kuřáky, zápalky, inzerce, organizování a zajišťování obchodních předváděcích akcí výrobků a služeb, obchodní nebo podnikatelské informace, vytváření obchodních a obchodně-informačních sítí, reklamní a propagační činnost, zprostředkování reklamní činnosti, organizování komerčních a reklamních výstav, rozšiřování vzorků zboží, odborná obchodní pomoc, vypracování statistických přehledů, poradenství v oblasti organizace a ekonomiky podnikání, marketing, průzkum a analýzy trhů, distribuce zboží k reklamním účelům, rozmnožování dokumentů, direct mailing, on-line reklama na datové komunikační sítí, on-line inzerce, zajištění a realizace reklamních kampaní, předváděcí činnost pro obchodní a reklamní účely, export a import; (37) instalace, montáž, demontáž, opravy, údržba a servis elektrických, elektrotechnických a elektronických součástí a zařízení, instalace, opravy a údržba elektrických osvětlovacích přístrojů, repase elektrických, elektrotechnických a elektronických součástí a zařízení výše uvedených ve třídách 7, 9 a 11, zámečnictví (opravy) a nástrojářství v rozsahu této třídy, půjčovna elektronářadí, ručního nářadí a nástrojů.

(591) Barevná

(730) EMAS elektromateriál a.s., Průběžná 2265/84, Praha 10, Strašnice, 10000, CZ

(740) Silesia Patent, s.r.o., Soukromá 261, Václavovice, 73934



(210) **O-546849**

(220) 27.03.2018

(320) 27.03.2018

(511) 32, 33, 35, 41, 43, 44

(540)



**Lambeck**

VINAŘSTVÍ

(510) (32) nealkoholické nápoje, šumivé nápoje, zejména nápoje na bázi moštů; (33) vína, šumivá vína, sekty, alkoholické nápoje (s výjimkou piva), alkoholické nápoje z ovoce, alkoholizovaná vína, hroznové víno, lihoviny a likéry, nápoje na bázi vína, nápoje obsahující víno (stříky), nápoje s nízkým obsahem alkoholu, ovocné víno, destilované nápoje; (35) maloobchodní a velkoobchodní prodej a zprostředkovatelské a obstaravatelské služby v oblasti obchodování s vínem a alkoholickými nápoji, obchodní činnost v oboru zemědělské prvovýroby, výroby a vinařství, pomoc při řízení obchodní činnosti a zprostředkování obchodní činnosti v oboru vinařství, včetně propagace, vystavování a nabízení vín k prodeji, obchodní výstavy; (41) společenské, kulturní, soutěžní a vzdělávací aktivity, pořádání a organizování výstav ke kulturním nebo vzdělávacím účelům; (43) agroturistika (poskytování nápojů a jídel), restaurační služby, ubytovací služby, provozování pohostinských služeb ve vinných sklepech a vinotékách, ochutnávky vín, cateringové služby, provozování restaurace, kavárny, cukrárny a bistra; (44) pěstování hroznů pro výrobu vína, péstitelské poradenské služby vztahující se k zemědělství.

(730) **Gregor Ladislav MUDr.**, náměstí Svobody 1548/5, Znojmo, 66902, CZ

(210) **O-546850**

(220) 27.03.2018

(320) 27.03.2018

(511) 35, 41, 42

(540)



**CEDRIG**

(510) (35) marketing, reklamní, inzertní a propagační činnost v rámci této třídy, včetně propagace v oblasti zdravotní péče a stomatology, šíření stomatologické osvěty, pomoc při řízení obchodní činnosti, zejména v oblasti stomatology, poradenská činnost v oblasti řízení provozu stomatologické kliniky, výroba reklamních nosičů, služby reklamních agentur a propagace jako je zajišťování reklamy on-line v počítačové síti internet, rozhlasové reklamy, televizní reklamy, pronájem reklamní doby v komunikačních médiích, předvádění zboží a gastronomických služeb, rozšiřování reklamních materiálů (příruček, průvodců, brožur, letáků, prospektů, tisků, vzorků, sborníků), venkovní reklama, vydávání a distribuce reklamních, propagačních a inzertních textů, tiskovin, publikací, knih, časopisů, periodik, prospektů, potisků, samolepek, fotografií, plakátů, pohlednic, reklamních materiálů (příruček, průvodců, brožur, letáků, prospektů, tisků, vzorků a sborníků), výroba a distribuce suvenýrů; (41) pořádání kulturních, společenských a gastronomických akcí, pořádání odborných konferencí, sympozií, kurzů, školení a jiných vzdělávacích akcí v oblasti stomatology, ortodoncie, parodontologie, stomatochirurgie, zubní implantologie a dentální hygieny, vzdělávání v oblasti stomatology,

poskytování vzdělávacích informací; (42) výzkum, vývoj, inovace, poradenství v oborech stomatology, ortodoncie, parodontologie, stomatochirurgie, zubní implantologie a dentální hygieny, klinický výzkum, lékařský výzkum, stomatologický výzkum, laboratorní výzkum, hodnocení stomatologických výrobků a postupů, služby v oblasti stomatologického výzkumu a vývoje, služby analytické laboratoře, služby v oblasti laboratorního testování, vědecké služby laboratoří, laboratorní výzkumné služby v oblasti stomatology, poskytování lékařských a vědeckých výzkumných informací v oboru stomatology.

(730) **Gregor Ladislav MUDr.**, náměstí Svobody 1548/5, Znojmo, 66902, CZ

(210) **O-546881**

(220) 28.03.2018

(320) 28.03.2018

(511) 19

(540)

### betkostka

(510) (19) beton, betonové stavební prvky, kamenické výrobky, konstrukce pro stavebnictví ne kovové, montované domy (soupravy) ne kovové, oplocení ne kovové, přenosné stavby ne kovové, stavby ne kovové, stavební kámen, stavební materiály ne kovové, stavební panely ne kovové.

(730) **AZS 98, s.r.o.**, Koterovská 2208/158, Plzeň, Východní Předměstí, 32600, CZ

(210) **O-546882**

(220) 28.03.2018

(320) 28.03.2018

(511) 1, 7, 19, 37, 39, 40, 41, 42

(540)

### bezdná skládka

(510) (1) kaolin, kompost, půdní substrát, slévarenský písek, zemina pro pěstování; (7) buldozery, dopravníky (stroje), drenážní stroje, drtičí stroje drtiče (stroje), drtiče (stroje) pro průmyslové účely, důlní brázdící stroje, důlní stroje, důlní těžní stroje; (19) akvarijní písek, akvarijní štěrky, alabastr, asfalt, asfaltová dlažba, beton, betonové stavební prvky, cihly, dlažební kostky ne kovové, hrncířská hlína (surovina), kamenické výrobky, kamenina pro stavebnictví, kameninové potrubí, kamenná drť, konstrukce pro stavebnictví ne kovové, křemen, křemenný písek, makadam, mramor, náhrobní desky ne kovové, náhrobní kameny, náhrobní plakety ne kovové, náhrobní stěly ne kovové, obkládačky pro stavebnictví ne kovové, obkládačky, obklady stěn pro stavebnictví ne kovové, obložení pro stavebnictví ne kovové, obložení stěn ne kovové, odtokové trubky ne kovové, odtokové žlaby ne kovové, podlahová dlažba ne kovová, porfýr (kámen), sádra, schodiště ne kovová, schodišťové stupně (schody) ne kovové, sloupy pro stavebnictví ne kovové, sloupy ne kovové, sochy z kamene, betonu nebo mramoru, stavby ne kovové, stavební kámen, stavební materiály ne kovové, stavební panely ne kovové, stožáry (sloupy) ne kovové, stožáry pro elektrické vedení ne kovové, struska (stavební materiál), struskový kámen, střešní tašky ne kovové, šamot (žáruvzdorný materiál), škvára, umělecká díla z kamene, betonu nebo mramoru, umělé kámen, vápenec, zděné nádrže, živice, živinové výrobky pro stavebnictví, žula; (37) demolice budov, dláždění silnic, povrchová těžba, pronájem bagrů a rypadel, pronájem buldozerů, pronájem jeřábů, pronájem stavebních strojů a zařízení, stavební dozor, stavební informace, stavební poradenství, stavění obchodních stánků a obchodů, vrtání studní, výstavba a opravy skladů, výstavba a údržba potrubí, výstavba továren, výstavba, zednické služby, zednictví; (39) doprava (doprava zboží), doprava zboží, informace o dopravě, informace o skladování, logistika v dopravě, nakládka a vykládka, nákladní kamionová doprava, přeprava, přeprava a uskladnění odpadu, sběr recyklovatelných výrobků (doprava), skladování, služby řídičů, uskladnění zboží, vykládka nákladu, zprostředkování dopravy, zprostředkování přepravy; (40) frézování, informace o úpravě a zpracování materiálů, likvidace odpadu, mletí, pískování, recyklace odpadu, třídění odpadů a recyklovatelného materiálu (transformace), upcyklace (recyklace odpadů), zpracování odpadu (transformace); (41) pořádání a vedení konferencí, pořádání a vedení seminářů, školení; (42) projektování ve výstavbě, výzkum v oblasti ochrany životního prostředí.

(730) **AZS 98, s.r.o.**, Koterovská 2208/158, Plzeň, 32600, CZ

(210) **O-546956**

(220) 03.04.2018

(320) 03.04.2018

(511) 41

(540)

### Francomanie

(510) (41) letní tábory (zábava a výuka), prázdninové tábory (zábava), jazykové vzdělávání, vzdělávací služby, školení, pořádání a vedení konferencí.

(730) **Rázková Barbora Ing.**, Jana Příbika 954/17, Praha 9 - Vysočany, 19000, CZ

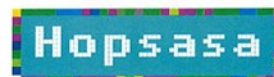
(210) **O-547037**

(220) 05.04.2018

(320) 05.04.2018

(511) 9, 16, 28, 35, 38, 41

(540)



(210) **O-547006**

(220) 04.04.2018

(320) 04.04.2018

(511) 35, 41

(540)

### Divadelní spolek Radka Brzobohatého

(510) (35) reklama, propagace a rozšiřování reklamních materiálů; (41) vzdělávání, kulturní výchovné a vzdělávací aktivity, školení, zábava, sportovní a kulturní činnosti.

(730) **Gregorová Hana**, Karlovo náměstí 315/6, Praha 2, 12000, CZ

(510) (9) audiovizuální díla, zvukové, obrazové a zvukově obrazové záznamy v analogové nebo digitální podobě na datových nosičích nebo ke stažení na internetu nebo prostřednictvím jiné datové či komunikační sítě, nosiče zvukových, obrazových a zvukově obrazových záznamů a dat nahrané i nenahrané, optické disky, kompaktní disky, DVD, Blu-ray disky, gramofonové desky, magnetické pásky, videokazety, magnetické disky, exponované filmy, software, elektronické databáze a katalogy, softwarové aplikace a hry pro počítače, chytré telefony, tablety a jiná komunikační zařízení a zařízení výpočetní techniky, elektronické publikace na nosičích a ke stažení, počítačový hardware, periferní počítačová zařízení, audiovizuální a fotografické přístroje, komunikační zařízení, přístroje pro zachycení, vysílání, přenos, příjem a reprodukci zvuku a obrazu, elektronická zařízení a příslušenství na zpracování dat, audiovizuální přístroje a zařízení, přístroje pro záznam zvuku a obrazu, elektronická navigační zařízení, obaly a pouzdra na nosiče dat a záznamů, brýle, sluneční brýle, pouzdra na brýle, dekorativní magnety, podložky pod myš (příslušenství počítačů); (16) tiskárenské výrobky, knihy, časopisy, fotografie, fotoalba a alba pro sběratele, kalendáře, diáře, poznámkové bloky, plakáty, letáky, nálepky, navštívenky, pohledy, přání, sběratelské karty, katalogy, manuály, vstupenky, poštovní známky, záložky do knih, tisky, grafické reprodukce, mapy, kancelářské potřeby kromě nábytku, kancelářský a dopisní papír, desky na dokumenty, obálky, razítka, lepicí pásky, psací potřeby, školní potřeby, vyučovací pomůcky a potřeby kromě přístrojů, pera, tužky, zvýrazňovače, fixy, gumy na gumování, penály, malířské soupravy pro umělce a děti, štětce, pastelky, materiály na modelování, krabice z papíru nebo lepenky, papírové tašky, balící papír; (28) hry, hračky a zábavné předměty, figurky na hraní, plyšové hračky, panenky, stolní hry, puzzle (hračky), hrací karty, sběratelské karty (karetní hry), stavebnice (hračky), bublifuky, hrací míče, stírací losy na hraní loterijských her, sportovní vybavení a sportovní potřeby nezahrnuté do jiných tříd, vánoční ozdoby, vybavení dětských hřišť, kapesní elektronické hry, vybavení pro počítačové hry, herní automaty; (35) propagační činnost, reklama, marketingové služby, televizní reklama, reklama online, poskytování reklamního prostoru, pronájem reklamního času v komunikačních médiích, licence na výrobky a služby pro třetí osoby (komerční správa), merchandising, grafická úprava pro reklamní účely, organizování obchodních nebo reklamních akcí; (38) televizní vysílání a přenosy, audiovizuální přenosové služby, přenos a vysílání dat, přenos digitálních dat prostřednictvím televize, přenos informací elektronickými prostředky, bezdrátové vysílání, kabelové vysílání, satelitní vysílání, provozování vysílacích zařízení, vysílání programů přes internet, distribuce dat nebo audiovizuálních záznamů prostřednictvím globální počítačové sítě nebo internetu, elektronický přenos dat, streaming zvukového materiálu a video materiálu na internetu, služby přenosu videa na vyžádání (VoD), poskytování internetových diskusních fór, poskytování služeb v oblasti online komunikace, přenos interaktivního zábavního software, přenos zpráv prostřednictvím elektronických médií, informační služby týkající se televizního vysílání; (41) zábava, vzdělávání a výuka, zábavní, sportovní a kulturní aktivity, výroba rozhlasových a televizních pořadů, filmová a video produkce, výroba audiovizuálních nahrávek, zvuková produkce, videoprodukce a fotografování, služby televizního studia, filmová studia, televizní zábava, hudební koncerty prostřednictvím televize, psaní scénářů, výroba titulků, dabing, filmová distribuce, projekce filmů, pronájem a půjčování filmů, organizace kulturních, zábavních a sportovních akcí, organizování a pořádání výstav k zábavním účelům, organizování festivalů, organizování her a soutěží, poskytování služeb zábavních parků, divadelní představení, internetové hry (bez možnosti stažení), vydavatelská činnost a zpravodajství, reportéřské služby, on-line publikování, poskytování

(210) **O-547007**

(220) 04.04.2018

(320) 04.04.2018

(511) 35, 41

(540)

### Divadelní spolek RB

(510) (35) reklama, propagace a rozšiřování reklamních materiálů; (41) vzdělávání, kulturní výchovné a vzdělávací aktivity, školení, zábava, sportovní a kulturní činnosti.

(730) **Gregorová Hana**, Karlovo náměstí 315/6, Praha 2, 12000, CZ

(210) **O-547008**

(220) 04.04.2018

(320) 04.04.2018

(511) 35, 41

(540)

### Divadelní společnost RB

(510) (35) reklama, propagace a rozšiřování reklamních materiálů; (41) vzdělávání, kulturní výchovné a vzdělávací aktivity, školení, zábava, sportovní a kulturní činnosti.

(730) **Gregorová Hana**, Karlovo náměstí 315/6, Praha 2, 12000, CZ

(210) **O-547009**

(220) 04.04.2018

(320) 04.04.2018

(511) 44

(540)



(510) (44) tetování, péče o hygienu a krásu lidí a zvířat.

(591) Barevná

(730) **Needletattoo s.r.o.**, Na Petřinách 217/24, Praha 6, Veleslavín, 16200, CZ

elektronických publikací, zpravodajské programy (služby), informace o zábavě.

(591) Barevná

(730) Česká televize, Na Hřebenech II 1132/4, Praha 4, 14700, CZ

(210) **O-547055**

(220) 06.04.2018

(320) 06.04.2018

(511) 31, 35, 44

(540)



**Garden Star**

(510) (31) výrobky zemědělské a zahradnické, rostlinná semena, sadba, sazenice, výpěstky, keře, křoví, stromy (jako rostliny), živé rostliny a přírodní květiny, řezané květiny a rostliny, dekorace z živých a sušených rostlin, květinové vazby, květinové cibule, klíčky semen pro botanické účely, kůra surová, rostlinná semena, růže (keře), okrasné a ovocné stromy, palmy, travní semena, travní dm, trávniky; (35) maloobchodní a velkoobchodní činnost se zaměřením na prodej zboží v rámci výše uvedené třídy 31, služby elektronického obchodu s výše uvedenými výrobky třídy 31, předvádění zboží prostřednictvím Internetu, komerční využití internetu v oblastech obchodu a nabídky služeb, inzertní, propagační činnost a reklama; (44) zahradnictví, zahradnické služby, služby v oblasti zahradní architektury, zahradní design, projektování a návrhy zahrad, sadů, hřišť a okrasných jezírek, poradenství v oblasti návrhů a realizace zahrad, sadů, hřišť, okrasných jezírek a zahradnických služeb, vázání a aranžování květin, zhotovování a prodej věnců, údržba rostlin a zahrad, výsadba a údržba zahrad a parků, budování okrasných jezírek a nádrží, biologické rekultivace, květinová výzdoba interiérů, poradenství v oblasti zahradnictví a květinářství.

(591) Barevná

(730) Plantana s.r.o., Klíny 2036/81, Brno, Židenice, 61500, CZ

(740) Ing. Yveta Janásová, Mojžírovo náměstí 2993/13, Brno, 61200

(210) **O-547072**

(220) 06.04.2018

(320) 06.04.2018

(511) 35, 36, 42, 45

(540)



(510) (35) účetnictví, vedení účetnictví, organizační, ekonomické a daňové poradenství (účetnictví), auditorská činnost; (36) finanční poradenství; (42) poradenství v oblasti systémů řízení kvality; (45) poradenství v oblasti ochrany osobních údajů.

(591) Barevná

(730) ICM s.r.o., Zerzavice 1937, Staré Město, 68601, CZ

(740) Kania\*Šedlák\*Smola patentová a známková kancelář, Mgr. Martina Dvořáková, Mendlovo náměstí 907/1a, Brno, Staré Brno, 60300

(210) **O-547108**

(220) 09.04.2018

(320) 09.04.2018

(511) 35, 39, 41, 45

(540)



(510) (35) reklama, propagace, řízení obchodní činnosti, obchodní administrativa, kancelářské práce; (39) organizování cest; (41) vzdělávání, školení, zábava, sportovní a kulturní činnosti; (45) právní služby.

(591) Barevná

(730) Unie rodinných advokátů, z.s., Radlická 3301/68, Praha 5, 15000, CZ

(740) Julie Šindelářová, Mikulášská 455/9, Plzeň, 32600

(210) **O-547151**

(220) 10.04.2018

(320) 10.04.2018

(511) 25, 28, 35, 41, 42

(540)

**SvětMarvel**

(510) (25) neformální oblečení; (28) elektronické hry, hry, sportovní hry; (35) reklamní, marketingové a propagační služby; (41) služby v oblasti vzdělávání, zábavy a sportu; (42) správa webových stránek.

(730) SvětMarvel s.r.o., Nádražní 2495/20, Plzeň, Východní Předměstí, 30100, CZ

(740) Advokátní kancelář Svoboda, Mgr. Martin Svoboda, Nádražní 2495/20, Plzeň, Východní Předměstí, 30100

(210) **O-547208**

(220) 11.04.2018

(320) 11.04.2018

(511) 1, 3, 5

(540)



(510) (1) chemické výrobky určené pro průmysl, jakož i pro zemědělství, zahradnictví a lesnictví; (3) kosmetické produkty na bázi repelentů; (5) insekticidy, které zabíjí a odpuzují hmyz, farmaceutické a veterinářské výrobky na bázi insekticidů, repelenty.

(591) Barevná

(730) M-KAVIS Plzeň, spol. s r.o., Daimlerova 1167/7, Plzeň, Skvrňany, 30100, CZ

(740) PROPATENT, Ing. Vlasta Sedláčková, Pod Pekařkou 107/1, Praha 4 - Podolí, 14700

(210) **O-547237**  
(220) 12.04.2018  
(320) 12.04.2018  
(511) 3, 9, 37  
(540)



- (510) (3) chemické čisticí přípravky pro použití v domácnosti, utěrky napuštěné čisticími přípravky na čištění, vlhčené ubrusky napuštěné přípravky na čištění; (9) mobilní telefony, klávesnice pro mobilní telefony, obaly na mobilní telefony, digitální mobilní telefony, pouzdra na mobilní telefony, držáky na mobilní telefony, pásky na mobilní telefony, šňůrky na mobilní telefony, kryty na mobilní telefony, displeje pro mobilní telefony, reproduktory pro mobilní telefony, software pro mobilní telefony, pouzdra přizpůsobená pro mobilní telefony, držáky uzpůsobené pro mobilní telefony, náhlavní sluchátka kombinovaná s mikrofonom, sluchátka, bezdrátová sluchátka, pouzdra na sluchátka, handsfree držáky pro mobilní telefony, handsfree náhlavní sady pro mobilní telefony, nabíječky elektrické akumulátory, antény, reproduktory, bezdrátové reproduktory, přenosné reproduktory, audio přehrávače, počítačové kabely, komunikační kabely, audio kabely, ochranné fólie na chytré telefony, paměťové karty, externí paměťové karty pro mobilní telefony, počítačový software pro ruční mobilní digitální elektronická zařízení a jinou spotřební elektroniku, aplikační software pro mobilní telefony, počítačový software pro mobilní telefony, aplikační software pro mobilní zařízení, nositelná komunikační zařízení v podobě náramkových hodinek, USB nabíječky, nabíječky, bezdrátové nabíječky, nabíječky na chytré telefony, nabíječky baterií pro laptopy; (37) instalace, montáž, údržba a opravy počítačového hardware a telekomunikačních přístrojů.
- (730) **ADART COMPUTERS s.r.o.**, Sokolovská 2170/161, Praha 8, Libeň, 18000, CZ
- (740) Mgr. Tomáš Černý, advokát, Čimická 717/34, Praha 8, Kobylisy, 18200

(210) **O-547283**  
(220) 13.04.2018  
(320) 13.04.2018  
(511) 9, 35, 42  
(540)

**KLIPITO**

- (510) (9) data, databáze a jiné informační produkty na magnetických, elektronických a optických nosičích, související software a hardware, nosiče dat všeho druhu spadající do třídy 9, a to databázový software, software elektronických tabulkových procesorů, software pro použití ve zpracování textu, elektronické poště, kalendářů a plánování, DTP, úpravě obrázků, vytváření a úpravě grafiky, kreslení, projektování a návrhu na počítači, vytváření multimediálních prezentací, počítačové programy pro hledání, získávání, zobrazování a analýzu geografických a demografických informací a pro vytváření vlastních map a jiných zobrazení geografických a demografických informací, počítačový software, síťový software, software pro správu pracovních skupin a projektů, software pro návrh, vytváření, údržbu a přístup k přizpůsobeným vnitřním síťovým místům a místům v

globálních komunikačních sítích, výukový počítačový software pro použití na vnitřních počítačových sítích a globálních počítačových sítích, a to software pro vytváření, úpravu a doručování textových a grafických informací, lokálně a vzdáleně, kompilační programy, ladící programy a pomocné programy pro vytváření síťových aplikací na vnitřní síť a globální komunikační síť, počítačové programy pro pomoc vývojářům při vytváření programového kódu pro použití ve vnitřních počítačových sítích a globálních komunikačních sítích, počítačové programy pro provádění vývojových programů a aplikačních programů ve společném vývojovém prostředí, software pro návrh, vytváření, údržbu a přístup ke správě dokumentů, tvorbě úložných systémů a systémů pro zpřístupňování, software pro tvorbu dokumentů, ukládání, získávání, řízení kolizí, sledování historie verzí, profilování, řízení přístupu a zabezpečení, software pro automatické upozorňování uživatelů o aktualizaci dokumentů, software pro plánování schůzek a událostí a upozorňování a pro zveřejňování zpráv na vnitřních síťových místech a místech na globální komunikační síti, software pro odesílání odkazů na vnitřní síťová místa a místa v globální komunikační síti, software pro třídění do kategorií, vyhledávání a získávání dokumentů a dat na vnitřních počítačových sítích, počítačové programy pro použití na a spolu s počítačovými sítěmi a globálními komunikačními sítěmi, a to programy pro identifikaci, registraci a ověřování uživatelů, programy pro automatizaci procesu přihlašování pro přístup k webovým místům nebo vnitřním sítím, bezpečnostní a šifrovací programy, programy pro udržování soukromí uživatele, programy pro udržování a aktualizaci uživatelských profilů, programy pro udržování profilů serveru, počítačové programy pro použití a usnadnění elektronického obchodování a bezpečného přenosu finančních informací uživatele pro použití v jednotlivých nákupech, počítačový software pro použití ve vývoji počítačových programů, počítačové programy pro zajišťování vylepšených funkcí elektronické pošty a plánování, počítačové programy pro správu, zobrazování a úpravu souborů, dokumentů, zpráv elektronické pošty a komunikace na soukromých sítích a globální počítačové síti, počítačové programy pro plánování schůzek a událostí, správu skupinových kalendářů, delegování úkolů a vytváření sestav, záznam poznámek, přenos dat do a z databází a do a z počítačových programů a počítačových souborů, programy adresářů, programy pro vytáčení telefonu, programy pro opravu typografických chyb a chyb ve velikosti písmen, programy pro sčítání odpovědí na hlasování, instrukční příručky pro ně prodávané jako celek, počítačové programy, a to grafické, obrazové a prezentační programy pro tištěné a elektronické dokumenty a prezentace a uživatelské příručky prodávané spolu s programy jako jednotka, software pro vytváření, úpravu a udržování webových míst a míst na intranetu, počítačové programy pro vývoj jiných počítačových programů, kompilátory, editory, ladící programy a pomocné programy pro vytváření a testování jiných počítačových programů, počítačové programy pro provádění vývojových programů a aplikačních programů, úplná řada počítačových aplikačních programů pro obchodní a osobní použití, elektronické a datové sítě, multimediální informační katalogy, elektronické časopisy, programové vybavení pro informační technologie a pro komunikaci, programové vybavení umožňující elektronické obchodování, nahraný software na CD a DVD discích a magnetických médiích; (35) aktualizace reklamních materiálů, aktualizace obchodních informací v počítačové databázi, analýza hodnocení zaměřená na obchodní řízení, analýzy nákladů, analýzy obchodních informací, ekonomické informační služby k obchodním účelům, administrativní zpracování nákupních objednávek, hodnocení obchodních příležitostí, informace o obchodních záležitostech, počítačové obchodní průzkumy, obchodní studie, obchodní nebo podnikatelský průzkum, obchodní nebo podnikatelské informace, obchodní informační služby, obchodní analýzy trhů, informační služby vztahující se k obchodním záležitostem, poskytování obchodních informací prostřednictvím globálních počítačových sítí, poskytování obchodních dat, služby v oblasti analýzy cen, maloobchodní prodej oblečení, maloobchodní prodej obuvi, maloobchodní prodej pokrývek hlavy, velkoobchodní prodej pokrývek hlavy, velkoobchodní prodej obuvi, velkoobchodní prodej oblečení, komerční informace a rady pro spotřebitele, spotřebitelská poradna, objednávkové služby (pro třetí strany), poradenství ohledně kalkulace prodejních objednávek, počítačové objednávání zboží, zajišťování obchodních transakcí a obchodních kontaktů, zajišťování nákupu zboží pro třetí osoby, sjednávání a uzavírání obchodních transakcí pro třetí strany, zprostředkování smluv týkajících se nákupu a prodeje zboží, zprostředkování smluv v oblasti reklamy, kancelářské služby, pronájem kancelářských strojů, obchodní konzultace a management týkající se uvádění nových výrobků na trh, obchodní informační kanceláře, obchodní služby a informace pro spotřebitele, pomoc v obchodní a podnikatelské činnosti, management a administrativní služby, reklamní, marketingové a propagační služby, průzkum trhu, obchodní administrativa, obchodní zprostředkovatelské služby v oblasti reklamy, poradenské činnosti a

designu, poradenství v oblasti komunikační strategie při styku s veřejností, poradenství v oblasti komunikační strategie v reklamě, pořádání módních přehlídek pro reklamní účely, poskytování obchodní asistence, služby obchodního zastoupení, správa zahraničních obchodních věcí, konzultační a poradenské služby a pomoc v oblasti reklamní, marketingové a propagační činnosti, poskytování prostor, času a médií pro reklamu, služby vztahů s veřejností (public relations), pronájem reklamních materiálů, reklama online, reklamní a inzertní služby, reklama v periodikách, brožurách a novinách, reklama v tisku určeném pro širokou veřejnost a v odborném tisku, telemarketingové služby, psaní reklamních textů, psaní scénářů pro reklamní účely, zprostředkování reklamy, zajišťování reklamy, venkovní reklama, vydávání a aktualizování reklamních textů, vydávání reklamních, inzertních, propagačních materiálů, dodavatelské služby pro třetí osoby (nákup výrobků a služeb pro jiné podniky), fakturace, dovozní a vývozní kanceláře, komerční správa licencí na výrobky a služby třetích osob, obchodní management a podnikové poradenství, obchodní nebo podnikatelské informace, organizování komerčních nebo propagačních výstav, systematizace informací do databází, pořádání veletrhů pro obchodní a reklamní účely, rozšiřování reklamních materiálů přímo zákazníkům, sestavování seznamů pro přímé zaslání reklamních materiálů (direct mailing), rozšiřování vzorků (zboží), služby v oblasti grafické úpravy pro reklamní účely, subdodavatelské služby (obchodní asistence), vylepování plakátů, předvádění zboží, zpracování textů, pomoc při řízení obchodní činnosti, personální poradenství, příprava inzertních sloupců, zveřejňování reklamních, inzertních, propagačních textů, distribuce reklamních textů, počítačové řízení databází, marketingové studie, reklama a propagace, obchodní informace a poradenství pro zákazníky (zákaznická poradna), sběr a systemizace informací do počítačových databází, styky s veřejností, komunikační média (prezentace výrobků v komunikačních médiích pro účely maloobchodu), kopírování nebo rozmnožování (reprodukce) dokumentů, dokladů, průzkum veřejného mínění, rozšiřování reklamních materiálů zákazníkům (letáky, prospekty, tisky, vzorky), služby v oblasti grafické úpravy pro reklamní účely, on-line inzerce, předváděcí činnost, vedení databáze účastníků, poradenská a konzultační služba v oblasti reklamy v médiích po internetu, design reklamních materiálů, vyhledávání sponzorů, modeling pro reklamní účely nebo podporu prodeje, plánování schůzek (kancelářské práce); (42) design průmyslových výrobků, grafický design, konzultace v oblasti vývoje výrobků, konzultace vztahující se k designu obalů, kreslení návrhů obalů, nádob, stolního nádobí a náčiní, návrhářské služby týkající se vydávání dokumentů, navrhování forem, navrhování obalů, obalový design, oděvní návrhářství, styling, navrhování vzorů, navrhování výrobků, poradenské služby v oblasti průmyslovému designu, poradenství v oblasti designu webových stránek, poskytování informací vztahujících se k průmyslovému designu, služby v oblasti návrhů průmyslového balení, služby v oblasti ilustrace (design), služby v oblasti designu výrobků, výzkum v oblasti designu, vývoj výrobků, kontrola kvality, průmyslové testování, testování výrobků, zkoušky materiálů, konzultační, poradenské a informační služby v oblasti informačních technologií, pronájem počítačového hardwaru a počítačového vybavení, služby kopírování a konverze dat, služby kódování dat, analytické služby v oblasti počítačů, pronájem přístupových časů do počítačů, aktualizace počítačových programů, projektování, technický průzkum, umělecký design, vývoj a výzkum výrobků, počítačové služby, hosting webových stránek, tvorba software (počítačových programů), počítačový software (pronájem počítačového softwaru), poskytování informací v oblasti informačních technologií, poskytování informací vztahujících se k počítačům, instalace softwaru, počítačový hardware (poradenské služby), průmyslový design, aktualizace počítačového softwaru.

(591) Barevná

(730) **Klipito s.r.o.**, Nové sady 988/2, Brno, Staré Brno, 60200, CZ

(740) Advokátní kancelář Mgr. Jiřina Svojanovská, Mgr. Jiřina Svojanovská, Šilingrovo náměstí 257/3, Brno, Brno-město, 60200

(210) **O-547336**

(220) 16.04.2018

(320) 16.04.2018

(511) 14, 35

(540)



(510) (14) brože, diamanty, drahokamy, drahé kovy, surové nebo jako polotovary, hodinky, náušnice, prsteny, řetízký, krucifixy jako šperky, komponenty na výrobu šperků, šperky, kazety na šperky, růžence; (35) obchodní služby v oblasti šperkařství, nákup a prodej šperků.

(591) Barevná

(730) **Horák Martin**, Arbesova 4744, Chomutov, 43001, CZ

(210) **O-547360**

(220) 17.04.2018

(320) 17.04.2018

(511) 30, 32, 43

(540)



(510) (30) pekařské a cukrářské výrobky, káva, kávové náhražky a přísady, čaj, kakao a kakaové přípravky a výrobky, čokoláda, zmrzlina, cukrovinky nečokoládové i čokoládové; (32) piva různých druhů a stupňovitostí, světlá i tmavá, sudová i lahvová, piva výčepní, sladová, ležáky a piva příchucovaná, piva speciální, jako piva bylinná a bylinková, závorová, ovocná, piva nízkooenergetická a s nízkým obsahem alkoholu, lehká, piva nealkoholická, dietetická piva a nápoje (vyjma určených k léčebným účelům), sladina a sladové nápoje míchané a lihuprosté, šumivé nápoje na bázi piva s nízkým obsahem alkoholu nebo nealkoholická s obsahem ovocných anebo zeleninových šťáv, výtažků a výluhů, případně bylin, nápoje kvašené nealkoholické, nealkoholické nápoje, zejména limonády, šumivé a jiné nealkoholické nápoje, též z ovocných šťáv a přípravky na jejich výrobu, též s ovocnou šťávou, minerální vody a přípravky na její výrobu, přírodní nebo umělé, zejména trestí (ne, éterické oleje), nealkoholické nápoje obsahující kyselinu uhličitou, ovocné a zeleninové šťávy a nápoje, sodovky a stolové vody; (43) služby zajišťující dočasné ubytování, stravování a pitný režim, provozování hostinských činností, restaurací, barů, snack barů, CAFETERIÍ, motorestů, hostinců, hospůdek, pivnic, služby rychlého občerstvení, catering (hromadné dodávání hotových jídel, nápojů do restaurací, jídelen, zajištění stravování při společenských akcích).

(730) **NOLSIRAT, a.s.**, Husova 1250/71, Plzeň, Jižní Předměstí, 30100, CZ

(210) **O-547364**

(220) 17.04.2018

(320) 17.04.2018

(511) 9

(540)

### Mervis

(510) (9) aplikační software pro služby cloud computingu, aplikační software, aplikační software pro mobilní zařízení, aplikační software pro mobilní telefony, přístroje a zařízení na zaznamenání a registraci dat, měřicí, detekční a monitorovací přístroje, indikátory a ovladače, software na kontrolu environmentálních, přístupových a bezpečnostních systémů v budovách, elektronické řídicí systémy, elektronické řídicí systémy pro stroje, jednotky komunikačního rozhraní, nahraný obsah (počítačové programy, data a informace), elektronické databáze, elektronické časové rozvrhy, adaptivní software, zařízení a příslušenství na zpracování dat (elektrická a mechanická), řídicí zařízení procesu (elektronická), jednotky řídicí procesy (elektrické), elektronické řídicí přístroje, elektrické řídicí přístroje, řídicí stanice (dálkově ovládané, elektrické nebo elektronické -), kontrolní jednotky řídicího procesu, softwarové on-line aplikace pro energetickou analýzu a správu budov a průmyslových zařízení, elektronické procesní řídicí jednotky, komunikační jednotky.

(730) **Energocentrum Plus, s.r.o.**, Technická 1902/2, Praha 6, Dejvice, 16627, CZ

(210) **O-547386**

(220) 18.04.2018

(320) 18.04.2018

(511) 35, 37, 39

(540)

### SIKO - stylová řešení vašich koupelen a kuchyní

(510) (35) reklamní, propagační a inzertní činnost, organizování výstav komerčních a reklamních, internetový obchod s následujícími výrobky: sanitární technika a zařízení, koupací vany, hydromasážní vany, sprchové vany a vaničky, sprchové kouty a boxy, hydromasážní systémy, hydromasážní panely, vanové zástěny, zařízení koupelen - přístroje pro topení a sušení, vanové zástěny, WC mísy, bidety, pisoáry, vodovodní baterie, zařízení pro filtraci, rozvod a ohřívání vody, přístroje pro klimatizaci, chlazení, topení, osvětlení, zařízení pro sauny, infra sauny, saunová zařízení, koupelnový nábytek, zrcadla, věšáky a háčky nekovové, náčiní a nádoby určené pro koupelny v rámci této třídy, koše, dávkovače mýdla, obaly a misky na mýdlo, dávkovače na toaletní papíry, zásobníky na papírové ručníky, skleněné a porcelánové výrobky určené pro užití v koupelně, sušáky na prádlo; (37) stavební činnost, provádění staveb, včetně jejich změn, udržovacích prací na nich a jejich odstraňování, opravy ve stavebnictví, poradenská a konzultační činnost ve stavebnictví; (39) doprava, skladování.

(730) **LUCROS SICAV a.s.**, Skorkovská 1310, Praha 9, Kyje, 19800, CZ

(740) **PatentCentrum Sedlák & Partners s.r.o.**, Husova tř. 1847/5, České Budějovice, České Budějovice 3, 37001

(210) **O-547399**

(220) 18.04.2018

(320) 18.04.2018

(511) 44

(540)

### Hair We Are By Libor Smrž

(510) (44) kadeřnictví, služby kadeřnictví a salónu krásy.

(730) **Smrž Libor**, Marie Kudeřkové 1006/7, Brno, Židenice, 63600, CZ

(210) **O-547424**

(220) 19.04.2018

(320) 19.04.2018

(511) 18, 25, 28

(540)



(510) (18) batohy, dámské peněženky, cestovní tašky, kožená vodítka, náhubky, oblečky pro zvířata, ohlávky, postroje pro zvířata, řemeny k postrojům, sportovní tašky, turistické batohy, vaky na krmivo; (25) bundy a krátké kabáty s výplní, kalhoty, kalhoty kratší délky, kapuce, kapsy pro oděvy, legíny (kalhoty), oděvy, opasky (oděvy), opasky na peníze (oděvy), pánské plavky, plavky, podprsenky, pokrývky hlavy, ponožky, ponožky absorbující pot, punčochy absorbující pot, rukavice [oděvy], spodní prádlo absorbující pot, sportovní dresy, sportovní tílka, sukně, šátky a šály (na krk), šortkové sukně, trička, vesty; (28) balonky na hraní, míče na hraní, plyšové hračky.

(730) **Optová Barbora**, Hlavní 2730/149, Praha, 14100, CZ

(210) **O-547431**

(220) 19.04.2018

(320) 19.04.2018

(511) 35, 42

(540)

### lineart

(510) (35) marketingové služby, zprostředkovatelská a poradenská činnost v oblasti marketingu, služby obchodního zprostředkování, poradenství v oblasti komunikačních strategií v reklamě, návrh reklamních materiálů; (42) navrhování obalů, průmyslový design.

(730) **Line Art Group a.s.**, Nuselská 212/46, Praha 4, Nusle, 14000, CZ

(740) **Mgr. Marie Šebelová**, Na zábradlí 205/1, Praha 1, Staré Město, 11000

(210) **O-547446**

(220) 19.04.2018

(320) 19.04.2018

(511) 25, 28, 29, 30, 31, 39

(540)

### MYJÓMI družstvo invalidů

(510) (25) oděvy, obuv, pokrývky hlavy; (28) hračky, hry a žertovné předměty, sportovní potřeby a vybavení; (29) maso, mléčné výrobky a jejich náhražky, oleje a tuky, zpracované ovoce, houby a zelenina (včetně ořechů a luštěnin), polévky a vývary, masové výtahy; (30) cukr, přírodní sladidla, sladké polevy a náplně, výrobky z včelích produktů, káva, čaj, kakao a jejich náhražky, zpracované obilí, škrob a produkty z nich vyrobené, pečící přípravky a droždí, soli, chuťové přísady, ochucovadla a koření, pekárenské výrobky, cukrovinky, čokoláda a zákusky, polotovary a jednohubky, led, zmrzlina, mražené jogurty a sorbety; (31) zemědělské a vodní plodiny, zahradnické a lesní produkty; (39) doprava a přeprava, balení a skladování zboží.

(730) **MYJÓMI družstvo invalidů**, Špitálka 91/23, Brno, Trnitá, 60200, CZ

(210) **O-547469**  
(220) 20.04.2018  
(320) 20.04.2018  
(511) 9, 37, 42  
(540)



(510) (9) výpočetní technika a hardware všeho druhu včetně periferních a komunikačních zařízení, software a programové vybavení všeho druhu, zejména pro automatizované systémy řízení letového provozu, přístroje a nástroje navigační, tj. přístroje a nástroje určené k přenášení rozkazů, k měření a přístroje všeobecně užívané při řízení lodí a letadel, soubory dat a informací na nosičích, elektronická periodika a elektronické publikace, telekomunikační technika; (37) instalace a opravy elektronických zařízení; (42) poskytování software, vývoj automatizovaných systémů řízení, projektování elektronických zařízení.

(730) **ICZ a.s.**, Na hřebenech II 1718/10, Praha 4, Nusle, 14000, CZ

(740) Traplová Hadr Kubát, advokátní a patentová kancelář, Mgr. Jana Šuranová Traplová, advokátka, Přístavní 531/24, Praha 7, Holešovice, 17000

(210) **O-547470**  
(220) 20.04.2018  
(320) 20.04.2018  
(511) 18, 25, 28  
(540)

### KILÁK

(510) (18) aktovky, batohy, cestovní tašky, deštníky, hole, imitace kůže, kabelky, klíčenky, kožené řemínky, kufry, malá cestovní zavazadla, náprsní tašky, pouzdra na klíče, pouzdra na platební karty, pouzdra na vizitky, pouzdra z kůže nebo kožené lepenky, sportovní tašky, toaletní kufříky, turistické batohy; (25) boty (spodní prádlo), boty, čelenky, čepice, gymnastická obuv, kalhoty, kapuce, kombinézy (oděvy), konfekční oděvy, kopačky, koupací košile, legíny (kalhoty), návleky na nohy, plavky, podprsenky, ponožky, punčochy, sandály, spodní prádlo, sportovní obuv, svetry, šátky a šály, vesty, sportovní dresy, sportovní doplňky; (28) činky, deskové hry, gymnastické nářadí, hrací karty, hračky, hry, posilovací stroje, skateboardy, balónky na hraní, bublifuky, disky, figurky, chraštítka, kuželky, míče na hraní, modely, rukavice na hry, stavebnice, tělocvičná nářadí, zařízení na hry.

(730) **Tobiášová Tereza**, Kabešova 943/2, Praha, 19000, CZ

(210) **O-547472**  
(220) 20.04.2018  
(320) 20.04.2018  
(511) 29, 35, 36, 41  
(540)



(510) (29) jedlé tuky a oleje; (35) reklama a propagace, organizování obchodních nebo reklamních akcí, pořádání soutěží pro reklamní účely, propagace zboží a služeb prostřednictvím sponzorování; (36) získávání finančních

prostředků, finanční sponzorování a patronace; (41) zábavní, sportovní a kulturní aktivity.

(591) Barevná  
(730) **Ustí Oilseed Processing s.r.o.**, Žukovova 1658/27a, Ústí nad Labem, Střekov, 40003, CZ  
(740) Advokátní kancelář Kučírek Legal, JUDr. Tomáš Kučírek, advokát, Petrská 1168/29, Praha 1, Nové Město, 11000

(210) **O-547536**  
(220) 24.04.2018  
(320) 24.04.2018  
(511) 44, 45  
(540)

### Život+

(510) (44) sanatoria a zotavovny, poskytování sociálních služeb jako pečovatelská služba, tísňová péče, centrum denních služeb, poradenská činnost v oblasti sociálních služeb, ošetřovatelské služby, fyzioterapie, lékařské služby, zdravotní péče, masáže, maséřské služby, regenerační a rekondiční služby v rámci této třídy, služby solárií, provozování zařízení sloužících k regeneraci a rekondici v rámci této třídy, kadeřnické salóny, salóny krásy, implantace vlasů, manikúra, pedikúra, tetování, aromaterapeutické služby, kliniky nebo sanatoria (soukromé), pronajímání zdravotních (zdravotnických) zařízení, pořádání rekondičních pobytů v rámci této třídy, zdravotnická střediska, zotavovny, útulky (domovy), nemocniční služby, veřejné lázně pro hygienické účely, parní lázně, výchova asistenčních psů pro postižené, poradenství a péče v rámci integrace handicapovaných lidí, neurologie (chiropraktika), služby psychologa, léčba toxikomanů, stomatologie, plastická chirurgie, farmaceutické poradenství, služby optika, zahradnictví, zahradnické služby, aranžování květin, zhotovování věnců; (45) poskytnutí pomoci v chudobě, nemoci a při utrpení potřebným dětem a jejich rodinám po celém světě, bez ohledu na jejich rasu, vyznání, národnost nebo etnický původ, manželské a předmanželské poradny, doprovod do společností, seznamovací služby, hlídací noční služba, pátrání po neznámých osobách, osobní strážce, strážní hlídka, poradenství v oblasti bezpečnosti, otevírání bezpečnostních zámků, monitorování bezpečnostních a poplašných zařízení, pohřby, pohřební služby, kremace, zpopelňování, zhotovování věnců, organizace náboženských setkání, osobní a společenské služby poskytované třetími osobami k uspokojení potřeb jednotlivců, a to: služby doprovodu, podpora při zvládnání úředních výkonů (služby psychické podpory při rozhodování), pomoc při uplatňování práv, oprávněných zájmů a při obstarávání osobních záležitostí (obstarávání nákupů), přátelské návštěvy a pomoc při zajištění chodu domácnosti, poskytování emocionální podpory a pomoci při hospitalizaci.

(730) **Život 90 Zruč nad Sázavou, z. ú.**, sad Míru 789, Zruč nad Sázavou, 28522, CZ

(210) **O-547537**  
(220) 24.04.2018  
(320) 24.04.2018  
(511) 44, 45  
(540)



(510) (44) sanatoria a zotavovny, poskytování sociálních služeb jako pečovatelská služba, tísňová péče, centrum denních služeb, poradenská činnost v oblasti sociálních služeb, ošetřovatelské služby, fyzioterapie, lékařské služby, zdravotní péče, masáže, maséřské služby, regenerační a rekondiční služby v rámci této třídy, služby solárií, provozování zařízení sloužících k regeneraci a rekondici v rámci této třídy, kadeřnické salóny, salóny krásy, implantace vlasů, manikúra, pedikúra, tetování, aromaterapeutické služby, kliniky nebo sanatoria (soukromé), pronajímání zdravotních

(zdravotnických) zařízení, pořádání rekondičních pobytů v rámci této třídy, zdravotnická střediska, zotavovny, útulky (domovy), nemocniční služby, veřejné lázně pro hygienické účely, parní lázně, výchova asistenčních psů pro postižené, poradenství a péče v rámci integrace handicapovaných lidí, neurologie (chiropraktika), služby psychologa, léčba toxikomanů, stomatologie, plastická chirurgie, farmaceutické poradenství, služby optika, zahradnictví, zahradnické služby, aranžování květin, zhotovování věnců; (45) poskytnutí pomoci v chudobě, nemoci a při utrpení potřebným dětem a jejich rodinám po celém světě, bez ohledu na jejich rasu, vyznání, národnost nebo etnický původ, manželské a předmanželské poradny, doprovod do společnosti, seznamovací služby, hlídací noční služba, pátrání po nezvěstných osobách, osobní strážce, strážní hlídka, poradenství v oblasti bezpečnosti, otevírání bezpečnostních zámek, monitorování bezpečnostních a poplašných zařízení, pohyby, pohřební služby, kremace, zpopelňování, zhotovování věnců, organizace náboženských setkání, osobní a společenské služby poskytované třetími osobami k uspokojení potřeb jednotlivců, a to: služby doprovodu, podpora při zvládnutí úředních výkonů (služby psychologické podpory při rozhodování), pomoc při uplatňování práv, oprávněných zájmů a při obstarávání osobních záležitostí (obstarávání nákupů), přátelské návštěvy a pomoc při zajištění chodu domácnosti, poskytování emocionální podpory a pomoci při hospitalizaci.

(591) Barevná

(730) **Život 90 Zruč nad Sázavou, z. ú.**, sad Míru 789, Zruč nad Sázavou, 28522, CZ(210) **O-547542**

(220) 24.04.2018

(320) 24.04.2018

(511) 29, 30, 31

(540)

**Mlsat zdravě není žádný oříšek**

(510) (29) ochucené ořechy, loupané ořechy, jedlé ořechy, pražené ořechy, solené ořechy, konzervované ořechy, připravené ořechy, mleté ořechy, zpracované ořechy, upravené ořechy, vašené ořechy, blanšírované ořechy, kandované ořechy, kořeněné ořechy, sušené kokosové ořechy, upravené kešu ořechy, zpracované betelové ořechy, zpracované vlašské ořechy, solené kešu ořechy, upravené makadamové ořechy, pomazánky z ořechů, mléčné pomazánky, nízkotučné mléčné pomazánky, tukové pomazánky na chléb, pomazánky na bázi ořechů, máslo, kokosové máslo, ořechové máslo, arašidové máslo, kakaové máslo, náhražky másla, přepuštěné máslo, mléčné výrobky a jejich náhražky, proteinová mléka, zpracované ovoce, houby a zelenina (včetně ořechů a luštěnin), oleje a tuky, ořechové oleje, ořechové tyčinky, ořechové chuťovky, jádra vlašských ořechů, směsi ovoce a ořechů, pochutiny na bázi ořechů, tyčinky z ořechů nebo semínek, organické tyčinky z ořechů nebo semínek, snack tyčinky na bázi ovoce a ořechů, tyčinky na bázi ořechů jako náhrada jídla, želé, džemy, kompoty, ovocné a zeleninové pomazánky, ořechové pasty, ořechové polevy, ořechová másla v prášku, obalované arašidy, zpracované arašidy, pražené arašidy, arašidový olej, arašidová pasta, arašidové mléko, arašidy v plechovce, arašidy v medu, nápoje na bázi arašidového mléka, hotové jídlo obsahující převážně sójovou pastu doenjang a tofu [doenjang-jjigae], hotové jídlo obsahující převážně hustou sójovou pastu cheonggukjang a tofu [cheonggukjang-jjigae], dýňová pasta, olivová pasta, lisovaná ovocná pasta, pasta ze zeleninové dužiny, tahini [pasta ze sezamových semínek]; (30) omáčky obsahující ořechy, omáčky ochucené ořechy, ořechy v čokoládě, makadamové ořechy v čokoládě, ořechy s polevou [cukrovinky], čokoládové pomazánky obsahující ořechy, cukrářské výrobky, neléčivé cukrářské výrobky, dorty (cukrářské výrobky), dezertní pěny [cukrářské výrobky], čokoládové ozdoby na cukrářské výrobky, sladké pečivo cukrářské výrobky ke zdobení vánočních stromčků, čokoládové pomazánky, čokoládové pomazánky na chléb, čokoládové pomazánky s oříšky, sladké pomazánky [med], pomazánky na bázi čokolády, pekárenské výrobky, cukrovinky, čokoláda a zákusky, cereální tyčinky a energetické tyčinky, cereální tyčinky s vysokým obsahem proteinů, polotovary a jednohubky, karamelový popcorn s praženými ořechy, sladká rýže s ořechy a jujubou [yaksik], soli, chuťové přísady, ochucovadla a koření, muškátový ořech, tyčinky obsahující směs cereálií, ořechů a sušeného ovoce [cukrovinky], káva, čaj, kakao a jejich náhražky, přípravky na výrobu čokoládových nápojů s ochucovadly, pastilky z bylinkového medu [cukrovinky], tyčinky ze sladké želatinové fazolové pasty [yohkan]; (31) ořechy, nezpracované ořechy, syrové ořechy, čerstvé ořechy, kokosové

ořechy, liskové ořechy, jedlé ořechy [nezpracované], nezpracované kokosové ořechy, syrové kokosové ořechy, čerstvé ginkgo ořechy, betelové ořechy čerstvé, čerstvé vlašské ořechy, čerstvé kokosové ořechy, čerstvé kolové ořechy, čerstvé pekanové ořechy, čerstvé para ořechy, čerstvé liskové ořechy, zemědělské a vodní plodiny, zahradnické a lesní produkty, čerstvé ovoce, zelenina a bylinky, čerstvé arašidy, arašidy nezpracované, krmná arašidová mouka, krmné arašidové pokruty, moučka arašidová pro zvířata.

(730) **T&V 4 Life s.r.o.**, Střední cesta 1289/13, Plzeň, Černice, 32600, CZ(210) **O-547558**

(220) 24.04.2018

(320) 24.04.2018

(511) 9, 35, 37

(540)

**iFruits**

(510) (9) počítače, telefonní přístroje, elektronické přístroje a zařízení pro telekomunikaci, baterie, díly, příslušenství a spotřební materiál k výše uvedeným výrobkům, spadající do této třídy; (35) obchod včetně e-shopu s počítači, telefony, videohrami, elektronickými přístroji a zařízeními, s jejich díly, příslušenstvím a spotřebním materiálem; (37) servis, údržba a opravy elektronických přístrojů a zařízení.

(730) **iFruits, s.r.o.**, Legionářů 64/4, Mělník, 27601, CZ(210) **O-547559**

(220) 25.04.2018

(320) 25.04.2018

(511) 41, 43

(540)

**Čučická hospůdka**

(510) (41) provozování společenské zábavy, provozování her a hracích automatů, služby herny, provozování kulečnicku, pořádání kulturních a zábavných akcí; (43) služby zajišťující stravování a nápoje - hostinská činnost, provoz restaurace, pivnice, vinárny, baru, služby zajišťující dočasné ubytování - provoz hotelu a penzionu, provozování bufetů a kiosků s občerstvením, provozování kaváren a cukráren.

(730) **Obec Čučice**, Čučice 131, Ivančice, 66491, CZ

(740) Ing. Yveta Janásová, Mojžírovo náměstí 2993/13, Brno, 61200

(210) **O-547594**

(220) 26.04.2018

(320) 26.04.2018

(511) 5, 29, 30, 31, 32, 35, 43

(540)

**Dobré Zrno**

(510) (5) dietetické přípravky a potraviny pro léčebné účely, farmaceutické a léčivé přípravky, zdravotnické výrobky, léčebná kosmetika, bylinné extrakty a čaje, bylinné přípravky pro léčebné účely, medicínální čaje, vitamínové přípravky, léčebné roztoky k výplachům a masážím dásní, dezinfekční přípravky pro hygienické účely, výživové doplňky; (29) ovoce a zelenina konzervované, sušené a zavaňené, želé, džemy, oleje a tuky jedlé, vše náležející do této třídy, chlazené a mražené vegetariánské pokrmy, marmelády, džemy, bio ovoce a zelenina zpracované, omáčky (dipy), kandované ovoce a ořechy, mléko a mléčné výrobky a nápoje, másla, maso, ryby (neživé), zvěřina (neživá), drůbež (neživá), oříšky (sušené nebo zpracované), vejce, polévky, ovocné a zeleninové saláty, semena (zpracovaná, sušená), sójové výrobky; (30) káva, kakao, cukr, tapioka, ságo, kávové náhražky, mouka a přípravky z obilnin, chléb, pečivo, pizza, cukrovinky, cukroví, dorty, med, sirup melasový, droždí, prášky do těsta, nudle, sůl, hořčice, ocet, nálevy (k ochucení), koření, aromatické přípravky do potravin, bramborová moučka, rýže, ovesné vločky, melasa, miso, mák,



kmín, sojové extrahované šroty, nápoje připravované na základě kávy, kakaa nebo čokolády, zmrzlina, zmrzlinové krémy, zmrzlinové výrobky, puding, karamel, příchutě do nápojů (s výjimkou éterických olejů), příchutě do potravin (s výjimkou esencí a éterických olejů), přírodní sladidla, bonbóny, konzervované bylinky zahradní (kofení), žvýkačky (ne pro lékařské účely), müsli, cereálie, cereální tyčinky, dresinky na potraviny, oves mletý a loupáný, lněná semena pro lidskou spotřebu, směsi bezpečnostních potravin obsahující obiloviny, bezpečnostní těstoviny obsahující obiloviny, bezpečnostní pečivo obsahující obiloviny, bezpečnostní těstoviny obsahující mléko, bezpečnostní pečivo obsahující mléko, směsi z obilovin, cukroví a pečivo bez použití vajec a živočišných produktů, kandys jako potrava, pražená kukuřice, lékořice, mandlové cukrovinky, potraviny na bázi ovsy, ječmene a jiných obilnin, vločky kukuřičné a ovesné, výrobky z obilnin, vegetariánské obložené pečivo v rámci této třídy; (31) výrobky zemědělské, zahradnické, lesní a zrní neuvedené v jiných třídách, čerstvé ovoce a zelenina, luštěniny, osivo, rostliny a přírodní květiny, semena, krmné směsi, obilniny, čerstvé brambory, čerstvá cibule, čerstvé citrusové ovoce, cukrová třtina, okurky, ořechy, píce a picniny, pšenice, řepa, řepkové a slunečnicové šroty a semena, sadba, sazenice, potravinářské i krmné obiloviny, ječmen, kukuřice, oves; (32) piva, nealkoholické nápoje, ovocné šťávy, mošty, přípravky na výrobu nápojů, sirupy, šumivé nápoje, stolní vody, včetně vod ochucených, pramenité a minerální vody, včetně vod ochucených, balená voda, nápojové směsi a prášky, ovocné koncentráty k přípravě nealkoholických nápojů, nápoje na bázi sóji, zeleninové šťávy (nápoje); (35) provozování maloobchodů a maloobchodů s potravinami, stánkový prodej potravin, inzertní, reklamní a propagační služby, obchodní administrativy, výstavy k reklamním a obchodním účelům, pořádání trhů, kancelářské práce, marketingové služby, zprostředkování obchodních záležitostí (zákaznický servis - zajišťování odbytu, zastupování při obchodních jednáních, sjednávání obchodních podmínek), rozmnožování a tisk reklamních a propagačních dokumentů, aranžerství, teleshopping, organizace spotřebitelských soutěží reklamního charakteru zaměřených na podporu prodeje, vyhlášení výsledků soutěží reklamního charakteru zaměřených na podporu prodeje, organizace spotřebitelských soutěží - v rámci této třídy, spotřebitelská anketa, propagace výherce soutěže či ankety, reklamní, inzertní a propagační činnost, marketing, poskytování informací komerčního nebo reklamního charakteru, poskytování multimediálních informací komerčního charakteru, on-line inzerce, pronájem komerčních a reklamních informačních míst v rámci třídy; (43) služby zajišťující stravování a nápoje, cateringové služby, poskytování rychlého občerstvení.

(591) Barevná

(730) **Sláma Petr**, Hrubá voda 41, Hlubočky, 78361, CZ(210) **O-547650**

(220) 30.04.2018

(320) 30.04.2018

(511) 9, 35, 38, 42

(540)

**LOCCATO**

(510) (9) stahovatelné počítačové aplikace, software a aplikace pro mobilní zařízení, software pro pronájem reklamního prostoru na webových stránkách, počítačový software pro účely reklamy, počítačový software na bezdrátový přenos obsahu, mobilní aplikace ke stažení pro přenos dat; (35) reklamní, marketingové a propagační služby, reklama on-line v počítačové síti, propagace výrobků a služeb jiných subjektů prostřednictvím reklamy na internetových stránkách, reklama na zboží jiných prodejců, umožňující zákazníkům si zboží těchto prodejců pohodlně prohlédnout a porovnat, inzerce a inzertní služby, on-line inzerce v počítačové síti, inzerce automobilů určených k prodeji prostřednictvím Internetu, poskytování a pronájem reklamního prostoru, pronájem reklamního prostoru on-line, zprostředkování dovozu a vývozu, zprostředkování obchodů pro třetí strany, zprostředkování obchodních a komerčních kontaktů, zprostředkování obchodních informací, reklamní služby v oblasti automobilového průmyslu, poskytování informací prostřednictvím Internetu ohledně prodeje automobilů, velkoobchodní prodej stavebních strojů a zařízení, maloobchodní prodej stavebních strojů a zařízení, srovnávání cen, poskytování on-line služeb týkajících se porovnávání cen; (38) poskytování přístupu do databází, poskytování přístupu k multimediálnímu obsahu on-line, komunikační služby pro přístup k databázi, poskytování přístupu a pronájem přístupového času k počítačovým databázím, přenos informací prostřednictvím telefonu, poskytování uživatelského přístupu k portálům na Internetu, zajišťování přístupu na elektronická obchodní místa (portály) na počítačových sítích, služby komunikace prostřednictvím internetové telefonie (VoIP), telekonferenční a videokonferenční služby, poskytování hlasových

komunikačních služeb po Internetu, video komunikační služby, streaming audio a video materiálů na Internetu, přenos datových, audio, video a multimediálních souborů, poskytování telekomunikačního přístupu k videoobsahu prostřednictvím Internetu; (42) navrhování webových stránek pro reklamní účely, programování softwaru pro on-line reklamu, hosting elektronického paměťového prostoru na Internetu pro reklamu na zboží a služby, vytváření a správa internetových stránek pro mobilní telefony, navrhování a vývoj softwaru v oblasti mobilních aplikací, vývoj aplikací k počítačovým programům.

(730) **Mamula Bohdan**, Daňkovice 35, Daňkovice, 59203, CZ

(740) JUDr. Ing. Pavel Schreiber, advokát, Jakubská 1, Brno, 60200

(210) **O-547651**

(220) 30.04.2018

(320) 30.04.2018

(511) 9, 35, 38, 42

(540)



(510) (9) stahovatelné počítačové aplikace, software a aplikace pro mobilní zařízení, software pro pronájem reklamního prostoru na webových stránkách, počítačový software pro účely reklamy, počítačový software na bezdrátový přenos obsahu, mobilní aplikace ke stažení pro přenos dat; (35) reklamní, marketingové a propagační služby, reklama on-line v počítačové síti, propagace výrobků a služeb jiných subjektů prostřednictvím reklamy na internetových stránkách, reklama na zboží jiných prodejců, umožňující zákazníkům si zboží těchto prodejců pohodlně prohlédnout a porovnat, inzerce a inzertní služby, on-line inzerce v počítačové síti, inzerce automobilů určených k prodeji prostřednictvím Internetu, poskytování a pronájem reklamního prostoru, pronájem reklamního prostoru on-line, zprostředkování dovozu a vývozu, zprostředkování obchodů pro třetí strany, zprostředkování obchodních a komerčních kontaktů, zprostředkování obchodních informací, reklamní služby v oblasti automobilového průmyslu, poskytování informací prostřednictvím Internetu ohledně prodeje automobilů, velkoobchodní prodej stavebních strojů a zařízení, maloobchodní prodej stavebních strojů a zařízení, srovnávání cen, poskytování on-line služeb týkajících se porovnávání cen; (38) poskytování přístupu do databází, poskytování přístupu k multimediálnímu obsahu on-line, komunikační služby pro přístup k databázi, poskytování přístupu a pronájem přístupového času k počítačovým databázím, přenos informací prostřednictvím telefonu, poskytování uživatelského přístupu k portálům na Internetu, zajišťování přístupu na elektronická obchodní místa (portály) na počítačových sítích, služby komunikace prostřednictvím internetové telefonie (VoIP), telekonferenční a videokonferenční služby, poskytování hlasových komunikačních služeb po Internetu, video komunikační služby, streaming audio a video materiálů na Internetu, přenos datových, audio, video a multimediálních souborů, poskytování telekomunikačního přístupu k videoobsahu prostřednictvím Internetu; (42) navrhování webových stránek pro reklamní účely, programování softwaru pro on-line reklamu, hosting elektronického paměťového prostoru na Internetu pro reklamu na zboží a služby, vytváření a správa internetových stránek pro mobilní telefony, navrhování a vývoj softwaru v oblasti mobilních aplikací, vývoj aplikací k počítačovým programům.

(730) **Mamula Bohdan**, Daňkovice 35, Daňkovice, 59203, CZ

(740) JUDr. Ing. Pavel Schreiber, advokát, Jakubská 1, Brno, 60200

(210) **O-547653**  
(220) 30.04.2018  
(320) 30.04.2018  
(511) 16, 33, 35, 43  
(540)



- (510) (16) informační a propagační brožury a knihy, časopisy, katalogy, cestovní manuály, prospekty, jídelní listky, pozvánky, papírové visačky, etikety, pohlednice, fotografie, přání, kalendáře, obaly z papíru a umělých hmot, inzertní noviny, papírové ubrousky, mapy, upomínkové papírové předměty; (33) alkoholické nápoje (s výjimkou pív); (35) propagační činnost, marketing, reklama, propagace zájezdů, pobytu a služeb cestovního ruchu, zaslání reklamních a propagačních materiálů zákazníkům, vydávání reklamních, propagačních a inzertních textů, pomoc při řízení obchodní činnosti, poradenství v obchodní činnosti, obchodní administrativa, kancelářské práce, marketingové studie, poskytování obchodních informací prostřednictvím webových stránek, prezentace služeb v komunikačních médiích; (43) služby zajišťující stravování a nápoje, dočasné ubytování a půjčování a pronájem v souvislosti s výše uvedenými službami, zahrnuté v této třídě, ubytovací činnost, provoz ubytovacích zařízení všeho druhu, rezervace ubytování, konzultace a poskytování informací v oblasti pohostinství a ubytování, poskytování přechodného ubytování, obstarávání ostatních služeb v oblasti ubytování a stravování souvisejících s cestováním, zajišťování rekreačních pobytů v oblasti ubytování a stravování turistů.
- (730) **AQUA PLUS s.r.o. (AQUA PLUS GmbH, AQUA PLUS Ltd.)**, Bělopotocká 1161, Vrchlabí, 54301, CZ
- (740) Advokátní kancelář Mgr. Tereza Rubešová, Mgr. Tereza Rubešová, Faltysova 1485/8, Praha 5, Zbraslav, 15600

(210) **O-547655**  
(220) 30.04.2018  
(320) 30.04.2018  
(511) 22, 28, 31, 35  
(540)

**CATSIE**

- (510) (22) textilní sáčky a tašky jako obaly; (28) hry, hračky a výrobky určené ke hraní; (31) krmiva a nápoje pro zvířata; (35) reklama, propagace, řízení obchodní činnosti, obchodní administrativa, kancelářské práce.
- (730) **HumbleWood s.r.o.**, Kamýcká 1281, Praha 6, Suchdol, 16500, CZ

(210) **O-547678**  
(220) 30.04.2018  
(320) 30.04.2018  
(511) 5, 41, 44  
(540)

**ledovys**

- (510) (5) farmaceutické výrobky, čaje z léčivých bylin, dietetické, vitamínové a kosmetické přípravky pro léčebné účely, potraviny pro batolata, náplasti a obvazový materiál, hygienické výrobky pro léčebné účely, hygienické pomůcky a bandáže, veterinářské výrobky, dezinfekční přípravky, výrobky pro hubení škodlivých zvířat, fungicidy, herbicidy, deodoranty pro jiné účely než osobní hygienu, cigarety bez tabáku k léčebným účelům, bylinné čaje; (41) výchova, vzdělávání, zábava, sportovní a kulturní aktivity, vydávání periodických a neperiodických publikací, formulářů, plakátů, letácků a příruček (s výjimkou reklamních nebo náborových), provádění výchovných a vzdělávacích programů, včetně prezentace, vzdělávací a výchovné služby v oblasti zdravotnictví; (44) provoz lékárn, lékařské služby, lékařská péče jako např. výdejní činnost pro veřejnost, pro ambulantní zdravotnická zařízení, individuální příprava léčiv /kromě infuzních roztoků/, příprava očních a nosních kapek, příprava tablet, tobolek, čípků, masti a čajových směsí, adjustace lékových forem do obalů

- pro malospotřebitele, výdej prostředků zdravotnické techniky, hygienických a ortopedických pomůcek.
- (730) **Dobeš Martin**, Englerova 337/9, Praha 9, Třeboradice, 19600, CZ
- Vyhnal Michal**, Padovská 585/14, Praha 10, Horní Měcholupy, 10900, CZ
- (740) **NEOLEGAL** - advokátní a patentová kancelář, JUDr. Petr Novotný, Římská 2135/45, Praha 2, Vinohrady, 12000

(210) **O-547679**  
(220) 30.04.2018  
(320) 30.04.2018  
(511) 36  
(540)



- (510) (36) finanční poradenství a konzultační služby, finanční poradenství v oblasti investic, nezávislé poradenství vztahující se k finančnímu plánování, pojišťovací služby.
- (591) Barevná
- (730) **ByrFin Wealth Management, s.r.o.**, Na Tylovách 507, Hradec nad Moravicí, 74741, CZ

(210) **O-547681**  
(220) 01.05.2018  
(320) 01.05.2018  
(511) 41, 42  
(540)

**GISMentors**

- (510) (41) školení, koučink [školení], školení učitelů, počítačové školení, organizování školení, průmyslové školení, školení zaměstnanců; (42) technologické konzultace, vědecké konzultace, konzultace v oblasti technologií, vědecké poradenství a konzultace.
- (730) **OpenGeoLabs s.r.o.**, Brandlova 1559/7, Praha 4, Chodov, 14900, CZ

(210) **O-547685**  
(220) 02.05.2018  
(320) 02.05.2018  
(511) 3, 5, 44  
(540)



- (510) (3) parfumerie, vonné oleje, kosmetika; (5) farmaceutické a veterinářské výrobky, hygienické výrobky pro léčebné účely, dietní potraviny a dietetické přípravky pro léčebné nebo veterinární účely, potravní doplňky pro lidskou potřebu a pro zvířata; (44) lékařské služby, veterinární služby, péče o hygienu a krásu osob a zvířat, zemědělské, zahradnické a lesnické služby.
- (591) Barevná
- (730) **Kolár Martin Bc.**, Pražská 96, Týnec nad Sázavou, 25741, CZ

(210) **O-547688**  
(220) 02.05.2018  
(320) 02.05.2018  
(511) 5, 30, 35  
(540)



(510) (5) doplňky zdravé výživy vyrobené převážně z minerálů, doplňky zdravé výživy vyrobené převážně z vitamínů, doplňky výživy, nápojové směsi v prášku jako doplňky výživy; (30) sušené koření, potravinová koření, směsi koření, koření drhnuté, koření výtahy a přípravky, marinády obsahující koření, koření na pečení, koření v prášku, příchutě a koření; (35) maloobchod a velkoobchod s kořením a zdravou výživou, reklama a propagace.

(591) Barevná  
(730) **Kučera Tomáš**, Optátova 887/42a, Brno, Jundrov, 63700, CZ  
(740) Advokátní kancelář CINK a partneři, s. r. o., Mgr. Ing. Pavel Cink, Veleslavínova 363/33, Plzeň, Vnitřní Město, 30100

(210) **O-547741**  
(220) 04.05.2018  
(320) 04.05.2018  
(511) 1, 5  
(540)

### Water of life

(510) (1) aktivátory Ph a ORP (chemikálie); (5) instatní doplněk výživy v prášku, směs pro přípravu odkyselovací koupele, slatinné koupele (přípravky do koupelí).

(730) **Sabra Essence spol. s r. o.**, náměstí Karla IV. 210, Nejdek, 36221, CZ

(210) **O-547746**  
(220) 04.05.2018  
(320) 04.05.2018  
(511) 44  
(540)

### HairWeAre by Lenka Divišová

(510) (44) služby kadeřnictví a salónu krásy, kadeřnictví.  
(730) **Divišová Lenka**, Markova 461/9, Praha 5, Jinonice, 15800, CZ

(210) **O-547797**  
(220) 09.05.2018  
(320) 09.05.2018  
(511) 1, 3, 5, 35  
(540)



(510) (1) chemické výrobky pro průmysl, vědu a fotografii, jakož i pro zemědělství, zahradnictví a lesnictví, nemrzoucí kapaliny pro ostříkávání

automobilových skel; (3) toaletní vody, pleťové vody, pleťová mléka, šampony na vlasy, laky na vlasy, zubní pasty, ústní vody, prací prostředky, brusné přípravky, škrob na prádlo, modřidla na prádlo, vosk na prádlo, mýdla všeho druhu, přípravky na odstraňování vodního kamene pro domácnost, čisticí prostředky, přípravky na čištění odpadových rour pro domácnost, odrezovací prostředky pro domácnost, avivážní přípravky, změkčovací prostředky pro prádlo, bělicí přípravky na čištění kůže a čisticí prostředky na kůži, soli na bělení, soda, přípravky na bělení a čištění šatstva, čpavek jako čisticí prostředek, křída na čištění, lešticí přípravky a přípravky na leštění nábytku, vosky na leštění, čisticí a odmašťovací přípravky (s výjimkou odmašťovacích přípravků pro průmysl), zjasňovací prostředky pro domácnost, odbarvovače pro domácnost, namáčecí přípravky a přípravky předpírací, prostředky na čištění skel, prostředky na čištění oken, prostředky na čištění automobilových oken, autošampóny, čisticí prostředky pro autokosmetiku, lešticí prostředky pro autokosmetiku, prostředky pro odstraňování námrazy na automobilech, detergenty s výjimkou detergentů pro průmysl, šampony pro zvířata chovaná v domácnosti; (5) chemické dezinfekční prostředky na WC, dezinfekční přípravky pro hygienické potřeby, zubní abraziva, antiseptické přípravky, dezodoranty s výjimkou dezodorantů pro osobní potřebu, repelenty proti hmyzu; (35) služby při pořizování záznamů, přepisu, vypracování, kompilaci, přenášení nebo systematizaci písemných sdělení a záznamů, jakož i při využívání nebo kompilaci matematických nebo statistických údajů.

(591) Barevná  
(730) **Zenit, spol. s r. o.**, Pražská 162/19, Čáslav, Čáslav-Nové Město, 28601, CZ  
(740) JUDr. Marcela Kislingerová advokátka, Sladkovského 767, Pardubice, 53002

(210) **O-547805**  
(220) 09.05.2018  
(320) 09.05.2018  
(511) 32, 33, 35  
(540)

PROSLUNĚNÝ VINOHRAD



(510) (32) nealkoholické nápoje, nealkoholické víno; (33) alkoholické nápoje (s výjimkou piva), přípravky k výrobě alkoholických nápojů, víno; (35) maloobchodní a velkoobchodní prodej alkoholických nápojů s výjimkou piva, maloobchodní a velkoobchodní prodej nealkoholických nápojů.

(730) **BONVIN, s.r.o.**, třída 1. máje 3414/11d, Břeclav, 69002, CZ  
(740) Mgr. Roman Fojtášek advokát, Vinohradská 343/6, Praha 2, Vinohrady, 12000

(210) **O-547809**  
(220) 10.05.2018  
(320) 10.05.2018  
(511) 12, 35  
(540)

### METO

(510) (12) stěrače (části vozidel); (35) marketing, produktový marketing, propagační marketing, internetový marketing, digitální marketing, cílený marketing, marketingové informace, výrobový marketing, přímý marketing a jeho variace a ten vztahovaný výhradně k specifikaci výrobku v třídě 12 stěrače (součástí vozidel).

(730) **Vachník David**, Zašová č. p. 182, Zašová, 75651, CZ

(210) **O-547816**  
(220) 10.05.2018  
(320) 10.05.2018  
(511) 5  
(540)



(510) (5) farmaceutika, lékařské přípravky.  
(591) Barevná  
(730) **Amomed Pharma GmbH**, Storchengasse 1, 1150 Vienna, AT  
(740) **KOREJZOVA LEGAL v.o.s.**, JUDr. Petra Sauvage de Brantes, advokátka, Korunní 810/104, Praha 10, Vinohrady, 10100

(210) **O-547820**  
(220) 10.05.2018  
(320) 10.05.2018  
(511) 29, 31, 44  
(540)



(510) (29) bílkovina pro kulinářské účely, hotová jídla obsahující (převážně) vejce, hotová jídla obsahující převážně rybí karbanátky, zeleninu, vařená vejce a vývar (oden), konzervovaná křepelčí vejce, křepelčí vejce, nakládaná vejce, omelety, skotská vejce, slepičí vejce, solená vejce, stoletá vejce, sušená vejce, tekutá vejce, vaječný bílek, vaječný žloutek, vejce, zmrazená vejce, zpracovaná vejce, ptačí vejce a vaječné výrobky; (31) drůbež na chov; (44) služby chovu drůbeže.  
(730) **Schubert Michael**, Urxova 469/3, Praha 8, Karlín, 18600, CZ

(210) **O-547830**  
(220) 10.05.2018  
(320) 10.05.2018  
(511) 29, 30, 31  
(540)



(510) (29) arašidy v plechovce, arašidy zpracované, bramborové lupínky, bramborové lupínky s nízkým obsahem tuku, chipsy (bramborové), jedlé ořechy, kořeněné ořechy, lískové oříšky zpracované, loupané ořechy, mandle zpracované, mleté mandle, mleté ořechy, obalované arašidy,

ochucené ořechy, ořechové tyčinky, oříšky zpracované, pochutiny na bázi ořechů, pochutiny z brambor, pražené arašidy, pražené ořechy, snack tyčinky na bázi ovoce a ořechů, bramborové tyčinky, sušené oříšky, brambory zpracované, solené ořechy, solené kešu ořechy, zpracované ořechy, sýrové tyčinky, tyčinky z ořechů nebo semínek, upravené ořechy, upravené kešu ořechy, upravené arašidy, upravené lískové oříšky; (30) celozrné lupínky, čipsy na bázi mouky, hotová slaná jídla vyrobená z bramborové mouky, hotové slané pochutiny z extrudované kukuřičné mouky, kukuřice (mletá -), kukuřičná mouka, kukuřičné křupky, kukuřičné kroužky (pochutiny), kukuřičné lupínky, nesladké pochutiny vyrobené z mouky, obilná mouka, obilniny, ovesné tyčinky, pochutiny připravené z kukuřice, pochutiny vyrobené z bramborové mouky, pochutiny vyrobené z kukuřičné mouky, pochutiny vyrobené z kukuřice, pochutiny vyrobené z neloupané pšenice, pochutiny vyrobené z obilné mouky, pochutiny vyrobené z obilného škrobu, pochutiny vyrobené z obilnin, pochutiny vyrobené z pšenice, potravinové tyčinky na bázi obilnin, pražená kukuřice, slané pečivo, extrudované pochutiny obsahující kukuřici, extrudované pšeničné chuťovky, pekařské výrobky, trvanlivé pečivo, kreky, slané kreky, sýrové kreky, kreky ochucené bylinkami, kreky ochucené sýrem, kreky plněné sýrem, kreky ochucené kořením, kreky ochucené zeleninou, kreky s masovou příchutí, sýrové křupky, nachos (kukuřičné lupínky), pšeničné tyčinky, zpracovaná kukuřice, chipsy vyrobené z obilnin; (31) kukuřice, pšenice, nezpracované ořechy, arašidy nezpracované, arašidy čerstvé, lískové ořechy, ořechy.

(730) **INTERSNACK a.s.**, Choustník č. p. 164, Choustník, 39118, CZ  
(740) **MELKUS KEJLA & PARTNERS** advokátní kancelář s.r.o., Mgr. Ing. Pavel Kejla, Washingtonova 1624/5, Praha 1, Nové Město, 11000

(210) **O-547831**  
(220) 10.05.2018  
(320) 10.05.2018  
(511) 29, 30, 31  
(540)



(510) (29) arašidy v plechovce, arašidy zpracované, bramborové lupínky, bramborové lupínky s nízkým obsahem tuku, chipsy (bramborové), jedlé ořechy, kořeněné ořechy, lískové oříšky zpracované, loupané ořechy, mandle zpracované, mleté mandle, mleté ořechy, obalované arašidy, ochucené ořechy, ořechové tyčinky, oříšky zpracované, pochutiny na bázi ořechů, pochutiny z brambor, pražené arašidy, pražené ořechy, snack tyčinky na bázi ovoce a ořechů, bramborové tyčinky, sušené oříšky, brambory zpracované, solené ořechy, zpracované ořechy, solené kešu ořechy, sýrové tyčinky, tyčinky z ořechů nebo semínek, upravené ořechy, upravené arašidy, upravené lískové oříšky, upravené kešu ořechy; (30) celozrné lupínky, čipsy na bázi mouky, hotová slaná jídla vyrobená z bramborové mouky, hotové slané pochutiny z extrudované kukuřičné mouky, kukuřice (mletá -), kukuřičná mouka, kukuřičné křupky, kukuřičné kroužky (pochutiny), kukuřičné lupínky, nesladké pochutiny vyrobené z mouky, obilná mouka, obilniny, ovesné tyčinky, pochutiny připravené z kukuřice, pochutiny vyrobené z bramborové mouky, pochutiny vyrobené z kukuřičné mouky, pochutiny vyrobené z kukuřice, pochutiny vyrobené z neloupané pšenice, pochutiny vyrobené z obilné mouky, pochutiny vyrobené z obilného škrobu, pochutiny vyrobené z obilnin, pochutiny vyrobené z pšenice, potravinové tyčinky na bázi obilnin, pražená kukuřice, slané pečivo, extrudované pochutiny obsahující kukuřici, extrudované pšeničné chuťovky, pekařské výrobky, trvanlivé pečivo, kreky, slané kreky, sýrové kreky, kreky ochucené bylinkami, kreky ochucené sýrem, kreky plněné sýrem, kreky ochucené kořením, kreky ochucené zeleninou, kreky s masovou příchutí, sýrové křupky, nachos (kukuřičné lupínky), pšeničné tyčinky, zpracovaná kukuřice, chipsy vyrobené z obilnin; (31)

kukuřice, ořechy, oříšky (plody), pšenice, nezpracované ořechy, arašidy, nezpracované, arašidy čerstvé, lískové ořechy.

(591) Barevná

(730) **INTERSNACK a.s.**, Choustník č. p. 164, Choustník, 39118, CZ

(740) **MELKUS KEJLA & PARTNERS** advokátní kancelář s.r.o., Mgr. Ing. Pavel Kejla, Washingtonova 1624/5, Praha 1, Nové Město, 11000

(210) **O-547889**

(220) 13.05.2018

(320) 13.05.2018

(511) 9, 41, 42

(540)

(210) **O-547862**

(220) 11.05.2018

(320) 11.05.2018

(511) 9, 16, 41, 42

(540)

  
**EDU Trainings**

(510) (9) nahraný obsah (počítačové programy, data a informace), počítačový software, nosiče zvukových, obrazových a zvukově obrazových záznamů nahrané i nenahrané, software pro zpracování a analýzu dat; (16) tiskoviny, manuály, příručky, učební a výukové pomůcky s výjimkou přístrojů, periodické a neperiodické publikace, knihy, časopisy, letáky, prospekty, vše vztahující se k zacházení a používání počítačových programů (software) a počítačů; (41) výchova, vzdělávání, vedení a organizování konferencí, přednášek, seminářů, kurzů, školení, pořádání zábavních akcí a soutěží, služby vzdělávacího centra v oblasti používání a zacházení se software pro počítače a počítači, vzdělávací služby v oblasti informačních technologií; (42) konzultační, poradenské a informační služby v oblasti informačních technologií, poskytování technických informací vztahujících se k počítačům.

(591) Barevná

(730) **EDU Trainings s.r.o.**, Na strži 1702/65, Praha 4, Nusle, 14000, CZ

(740) **PatentCentrum Sedlák & Partners s.r.o.**, Husova tř. 1847/5, České Budějovice, České Budějovice 3, 37001

(210) **O-547863**

(220) 11.05.2018

(320) 11.05.2018

(511) 29, 30, 32, 33

(540)

cidre & mošt  
od  
**BACHA!**

(510) (29) džemy; (30) ocet; (32) sirupy pro přípravu nápojů, mošt, limonády, sirupy pro přípravu limonád, nealkoholický cider; (33) cider, alkoholický nápoj z kvašených hrušek (perry).

(730) **Pustějovský Jan Ing., Ph.D.**, Lobeč 60, Lobeč u Mšena, 27736, CZ



(510) (9) aplikační software, softwarově programovatelné mikroprocesory; (41) vzdělávací kurzy v oblasti automatizace; (42) software (tvorba -), tvorba softwaru (počítačových programů), poradenství v oblasti automatizace v kancelářích a na pracovištích.

(730) **Filipek Martin Ing.**, Kraicova 1044, Valašské Meziříčí, 75701, CZ

(210) **O-547897**

(220) 14.05.2018

(320) 14.05.2018

(511) 29, 30

(540)

**tuboš**

(510) (29) mléčné výrobky, zpracované mražené ovoce, ovocná dřev; (30) led, zmrzlina, mražené jogurty a sorbety.

(730) **TIPAFROST, a.s.**, Žďárského 188, Kožichovice, Třebíč, 67401, CZ

(740) Irena Benáčková, Husova 18, Třebíč, 67401

(210) **O-547900**

(220) 14.05.2018

(320) 14.05.2018

(511) 9, 35, 42

(540)

**K. inspector**

(510) (9) počítačový software pro snímání čárového kódu a jiných informací; (35) automatizované zpracování dat; (42) tvorba softwaru - programování počítačů, vývoj, výzkum a projektování počítačového softwaru, aktualizace počítačového programu, instalační a servisní služby v oblasti počítačového programu, konzultační a poradenská činnost v oblasti softwaru.

(730) **KODYS, spol. s r.o.**, Hošťálkova 520/7, Praha 6, Břevnov, 16900, CZ

(210) **O-547902**

(220) 14.05.2018

(320) 14.05.2018

(511) 35, 41

(540)

FORTUNA  
**#PŘIHRAJ:**

(510) (35) inzertní, reklamní, propagační činnost, vydávání reklamních textů, provozování reklamních ploch, reklamních bannerů, reklamních balónů, reklamních klipů; (41) provozování a organizování hazardních her, zábava, sportovní a kulturní činnosti.

(591) Barevná

- (730) **FORTUNA GAME a.s.**, Na Florenci 2116/15, Praha 1, Nové Město, 11000, CZ  
(740) Mgr. Radek Schmitz, advokátní kancelář s.r.o., Mgr. Radek Schmitz, Podkovářská 933/3, Praha 9, 19000

- (210) **O-547941**  
(220) 15.05.2018  
(320) 15.05.2018  
(511) 35, 41, 44  
(540)

### DASVO

- (510) (35) konzultační a poradenské služby a pomoc v oblasti reklamní, marketingové a propagační činnosti, pomoc v obchodní a podnikatelské činnosti, management a administrativní služby; (41) výchova a vzdělávání, individuální výuka (vzdělávání), služby klubu zdraví (zdravotní a kondiční cvičení), odborné školicí služby, odborná výuka a odborná příprava v oblasti alergologie a imunologie, online publikování; (44) lékařské služby, lékařské poradenské služby, služby lékařského vyšetření, lékařské služby v oboru alergologie a imunologie, lékařské diagnostické služby (testování a analýzy), masérské, rekondiční a regenerační služby.  
(730) **DASVO s.r.o.**, Mahenova 3649, Havlíčkův Brod, 58001, CZ

- (210) **O-547944**  
(220) 15.05.2018  
(320) 15.05.2018  
(511) 3, 5, 35, 38  
(540)



- (510) (3) mýdla, tekutá mýdla, šampóny, kondicionéry, šampóny tělové, pěny do koupele, pleťová a tělová kosmetika, krémy, zubní pasty, tělová mléka, čisticí mléka, pleťové vody, dětská kosmetika; (5) přípravky pro čištění a osvěžování vzduchu, deodoranty (jiné než pro osobní potřebu), hygienické výrobky pro osobní hygienu zařazené do třídy 5, antibakteriální a dezinfekční přípravky; (35) šíření reklamy počítačovou sítí a internetem,

radiovými a televizními programy; (38) šíření informací počítačovou sítí a internetem, radiovými a televizními programy.

- (730) **TOMIL s.r.o.**, Gen. Svatoně 149, Vysoké Mýto, 56601, CZ  
(740) Rott, Růžička & Guttman Patentové, známkové a advokátní kanceláře, JUDr. Vladimír Rott, patentový zástupce, Vinohradská 37/938, Praha 2, 12000

- (210) **O-547945**  
(220) 15.05.2018  
(320) 15.05.2018  
(511) 3, 5, 35, 38  
(540)

### AUTHENTIC TOYA AROMA

- (510) (3) mýdla, tekutá mýdla, šampóny, kondicionéry, šampóny tělové, pěny do koupele, pleťová a tělová kosmetika, krémy, zubní pasty, tělová mléka, čisticí mléka, pleťové vody, dětská kosmetika; (5) přípravky pro čištění a osvěžování vzduchu, deodoranty (jiné než pro osobní potřebu), hygienické výrobky pro osobní hygienu zařazené do třídy 5, antibakteriální a dezinfekční přípravky; (35) šíření reklamy počítačovou sítí a internetem, radiovými a televizními programy; (38) šíření informací počítačovou sítí a internetem, radiovými a televizními programy.  
(730) **TOMIL s.r.o.**, Gen. Svatoně 149, Vysoké Mýto, 56601, CZ  
(740) Rott, Růžička & Guttman Patentové, známkové a advokátní kanceláře, JUDr. Vladimír Rott, patentový zástupce, Vinohradská 37/938, Praha 2, 12000

- (210) **O-547946**  
(220) 15.05.2018  
(320) 15.05.2018  
(511) 3, 5, 35, 38  
(540)

### TOYA AROMA

- (510) (3) mýdla, tekutá mýdla, šampóny, kondicionéry, šampóny tělové, pěny do koupele, pleťová a tělová kosmetika, krémy, zubní pasty, tělová mléka, čisticí mléka, pleťové vody, dětská kosmetika; (5) přípravky pro čištění a osvěžování vzduchu, deodoranty (jiné než pro osobní potřebu), hygienické výrobky pro osobní hygienu zařazené do třídy 5, antibakteriální a dezinfekční přípravky; (35) šíření reklamy počítačovou sítí a internetem, radiovými a televizními programy; (38) šíření informací počítačovou sítí a internetem, radiovými a televizními programy.  
(730) **TOMIL s.r.o.**, Gen. Svatoně 149, Vysoké Mýto, 56601, CZ  
(740) Rott, Růžička & Guttman Patentové, známkové a advokátní kanceláře, JUDr. Vladimír Rott, patentový zástupce, Vinohradská 37/938, Praha 2, 12000

### Zamítnuté a částečně zamítnuté přihlášky ochranných známek po zveřejnění

Zjistí-li Úřad v průběhu řízení o námitkách, že přihlašovaná ochranná známka nesplňuje podmínky pro zápis, přihlášku zamítne. Zjistí-li, že přihlašovaná ochranná známka nesplňuje podmínky pro zápis jen pro některé výrobky nebo služby, přihlášku zamítne v rozsahu výrobků nebo služeb, pro které přihláška nesplňuje podmínky zápisu. S ohledem na tuto skutečnost, obsahuje tato kapitola údaje o rozhodnutích o zamítnutí přihlášky ochranné známky v celém nebo částečném rozsahu na základě ustanovení § 26 zákona č. 441/2003 Sb.

Údaje o výsledku rozhodnutí (zamítnutí přihlášky, částečné zamítnutí přihlášky) jsou uvedeny jako datum právní moci rozhodnutí/výsledek rozhodnutí.

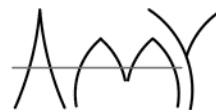
(210) **O-524009**  
(540)



---

30.05.2018/NABYTÍ P.M. - ČÁSTEČNÉ ZAMÍTNUTÍ PŘIHL. PO ZVEŘ.

(210) **O-526092**  
(540)



---

05.06.2018/NABYTÍ P.M. - ČÁSTEČNÉ ZAMÍTNUTÍ PŘIHL. PO ZVEŘ.

(210) **O-524010**  
(540)



---

30.05.2018/NABYTÍ P.M. - ČÁSTEČNÉ ZAMÍTNUTÍ PŘIHL. PO ZVEŘ.

(210) **O-533324**  
(540)



---

29.05.2018/NABYTÍ P.M. - ČÁSTEČNÉ ZAMÍTNUTÍ PŘIHL. PO ZVEŘ.

### Zamítnuté námitky týkající se ochranných známek

V průběhu řízení o námitkách může být Úřadem zjištěno, že přihlašovaná ochranná známka, která byla zveřejněna ve Věstníku, nezasahuje do zákonem chráněných starších práv třetích osob, tzv. namítajících, uvedených v ustanovení § 7 zákona č. 441/2003 Sb., a proto Úřad námitky zamítne. Údaje o rozhodnutích o zamítnutí námitek na základě ustanovení § 26 zákona č. 441/2003 Sb. jsou obsaženy v této kapitole.

(210) **O-535595**  
(540)

Vaginální mapování 



### Přehled zápisů ochranných známek bez změny ve vztahu ke zveřejněným přihláškám

Kapitola obsahuje údaje o ochranných známkách zapsaných na základě ustanovení § 28 odst. 1 zákona č. 441/2003 Sb., u kterých nedošlo ke změně údajů oproti zveřejněné přihlášce ochranné známky.

Číselný přehled (111)											
366879	366880	366881	366882	366884	366885	366886	366887	366888	366889	366890	366891
366892	366893	366894	366895	366896	366897	366898	366899	366900	366901	366902	366903
366904	366905	366906	366907	366908	366909	366910	366911	366912	366913	366914	366915
366916	366917	366918	366919	366920	366921	366922	366923	366924	366925	366926	366927
366928	366929	366930	366931	366932	366933	366934	366935	366936	366937	366938	366939
366940	366941	366942	366943	366944	366945	366946	366947	366948	366949	366950	366951
366952	366953	366954	366955	366956	366957	366958	366959	366960	366961	366962	366963
366964	366965	366966	366967	366968	366969	366970	366971	366972	366973	366974	366975
366976	366977	366978	366979	366980	366981	366982	366983	366984	366985	366986	366987
366988	366989	366990	366991	366992	366993	366994	366995	366996	366997	366998	366999
367000	367001	367002	367003	367004	367005	367006	367007	367008	367009	367010	367011
367012	367013	367014	367015	367016	367017	367018	367019	367020	367021	367022	367023
367024	367025	367026	367027	367028	367029	367030	367031	367032	367033	367034	367035
367036	367037	367038	367039	367040							

## Zápisy ochranných známek bez změny ve vztahu ke zveřejněným přihláškám

- (111) **366879**  
(220) 09.04.2015  
(320) 09.04.2015  
(442) 28.02.2018  
(151) 06.06.2018  
(730) **Lázně Velké Losiny, s.r.o.**, Lázeňská 323, Velké Losiny, 78815, CZ  
(740) Jiří Effmert, Družstevní 1424/12 C, Řičany, 25101  
(210) O-521465  
(510) (41) veřejné lázně (bazény), provozování sportovních zařízení, služby pro oddech a rekreaci; (43) bary, restaurace; (44) masáže.  
(511) 41, 43, 44  
(540)

- potřeby, ocelová vlna na čištění, sklo surové nebo opracované s výjimkou stavebního skla, sklo spadající do této třídy, porcelán a majolika; (28) hry, hračky, potřeby pro gymnastiku a sport spadající do této třídy, vánoční ozdoby.  
(511) 14, 16, 20, 21, 28  
(540)

TERMÁLY | LOSINY

elarte 

- (111) **366880**  
(220) 12.10.2015  
(320) 12.10.2015  
(442) 10.01.2018  
(151) 06.06.2018  
(730) **Hybernia, a.s.**, Nám. Republiky 3/4, Praha 1 - Nové Město, 11000, CZ  
(210) O-525904  
(510) (9) elektronické publikace (s možností stažení), návěští světelná nebo mechanická, neónové značení; (14) amulety (šperky), brože (šperky), hodinky, hodiny, klenoty, klíčenky (bižuterie), knoflíky (manžetové-), medaile, medailóny, přívěsky (šperky), mince, náhrdelníky, náramky (šperky), náušnice, prsteny, přívěsky (šperky), řetízky (šperky); (16) blahopřání, bloky (papírnické výrobky), časopisy-komiksy, časopisy (periodika), desky (papírnické výrobky), desky (psací-) s klipsem (na přidržování papíru), dopisní papír, etikety, kromě textilních, fotografie (tištěné), grafické reprodukce, grafiky, kalendáře, knižní zarážky, obálky (papírnické výrobky), obaly (papírnické výrobky), obrazy, obrazy (malby) zarámované či nezarámované, penály, pera (kancelářské potřeby), pera plnicí, pohlednice, portréty, poštovní známky, potřeby na psaní, pouzdra na pera, prospekty, příručky, publikace, razítka, školní potřeby, štítky (papírové nálepky), štíty vývěsní z papíru nebo lepenky, tužky, vlajky (papírové-), záložky do knih, zápisníky (notesy); (21) hrnky, keramika na použití v domácnosti, křišťálové sklo (výrobky z-), lahve, nádoby, porcelán, výrobky z křišťálového skla.  
(511) 9, 14, 16, 21  
(540)

**MEFISTO**

- (111) **366881**  
(220) 18.05.2016  
(320) 18.05.2016  
(442) 14.12.2016  
(151) 06.06.2018  
(730) **DioArt s.r.o.**, Podlesí I 5319, Zlín, 76005, CZ  
(740) Mgr. Filip Petráš, Sokolská 418, Zlín, 76001  
(210) O-531262  
(591) Barevná  
(510) (14) vzácné kovy a jejich slitiny, klenoty, bižuterie, drahokamy, hodinářské potřeby a chronometrické přístroje; (16) papír a lepenka, tiskářenské výrobky, potřeby pro knižní vazby, fotografie, papírenské zboží, lepidla pro papírenství nebo domácnost, materiál pro umělce, štetce, psací stroje a kancelářské potřeby s výjimkou nábytku, učební a vyučovací pomůcky s výjimkou přístrojů, plastické obaly spadající do této třídy, tiskářské typy, štočky; (20) nábytek, zrcadla, obrazové rámy, nezpracované nebo částečně zpracované kosti, rohovina, slonovina, velrybí kostice nebo perleť, lastury, mořská pěna, jantar; (21) pomůcky a nádoby pro domácnost a kuchyň, hřebeny a mycí houby, kartáče, materiály pro výrobu kartáčů, čisticí

- (111) **366882**  
(220) 04.10.2016  
(320) 04.10.2016  
(442) 28.02.2018  
(151) 06.06.2018  
(730) **Košťál Martin Ing.**, Markůvky 8, Brno, 63500, CZ  
(210) O-534326  
(510) (1) chemikálie do akvárií, chemické výrobky používané v akváriích (nikoli farmaceutické), chemické výrobky na úpravu vody v akváriích, odpěňovací přípravky, odpěňovací činidla; (7) čerpadla do akvárií, vzduchová čerpadla pro akvária, provzdušňovací čerpadla do akvárií, vzduchovací kameny do akvárií, pumpy k čerpání kapalin (stroje), elektrická čerpadla pro jezírka, provzdušňovací čerpadla do jezírek; (11) akvarijní filtry, akvarijní filtrační zařízení, kombinace filtru a motoru do akvária, zařízení na čištění mořské vody pro akvária, filtry do zahradních jezírek; (31) krmivo pro akvarijní ryby  
(511) 1, 7, 11, 31  
(540)

 CETUS

- (111) **366884**  
(220) 07.11.2016  
(320) 07.11.2016  
(442) 28.02.2018  
(151) 06.06.2018  
(730) **Heřmánek Praha, základní škola**, Rajmonova 1199, Praha 8, 18200, CZ  
(740) Jansa, Mokřý, Otevřel & partneři s.r.o., advokátní kancelář, Mgr. et Mgr. Petr Mališ, Sokola Tůmy 743/16, Ostrava - Mariánské hory, 70900  
(210) O-535070  
(510) (39) zajišťování dopravy osob, zejména předškolního věku; (41) doučování, informace o výchově a vzdělávání, předškolní výchova, vzdělávání, zábava a sportovní činnost, organizování a vedení soutěží, výchova, služby škol (vzdělávání); (43) provozování jídelen pro stravování dětí a mládeže; (45) hlídání dětí a zprostředkování hlídání dětí.  
(511) 39, 41, 43, 45  
(540)

**škola Heřmánek**

- (111) **366885**  
(220) 07.11.2016  
(320) 07.11.2016  
(442) 28.02.2018  
(151) 06.06.2018  
(730) **Heřmánek Praha, základní škola**, Rajmonova 1199, Praha 8, 18200, CZ  
(740) Jansa, Mokřý, Otevřel & partneři s.r.o., advokátní kancelář, Mgr. et Mgr. Petr Malíš, advokát, Sokola Tůmy 743/16, Ostrava, Mariánské Hory, 70900  
(210) O-535071  
(510) (39) zajišťování dopravy osob, zejména předškolního věku; (41) doučování, informace o výchově a vzdělávání, předškolní výchova, vzdělávání, zábava a sportovní činnost, organizování a vedení soutěží, výchova, služby škol (vzdělávání); (43) provozování jídelen pro stravování dětí a mládeže; (45) hlídání dětí a zprostředkování hlídání dětí.
- (511) 39, 41, 43, 45  
(540)

### pedagogika Heřmánek

- (111) **366886**  
(220) 18.05.2017  
(320) 18.05.2017  
(442) 28.02.2018  
(151) 06.06.2018  
(730) **Smartim, s.r.o.**, Evropská 339, Příbram, 26101, CZ  
(210) O-539742  
(510) (35) reklamní, inzertní, propagační a marketingová činnost, služby obchodní, a to zprostředkování obchodních záležitostí v oblasti nákupu a prodeje, služby manažerské a náborové, administrativní zpracování nákupních objednávek, aktualizace a údržba dat v počítačových databázích, aktualizování reklamních materiálů, analýzy nákladů, design reklamních materiálů, komerční informace a rady pro spotřebitele (spotřebitelská poradna), dodavatelské služby pro třetí osoby (nákup výrobků a služeb pro jiné podniky), fakturace, fotokopírování, inzerce poštou, prezentace výrobků v komunikačních médiích pro účely maloobchodu, zpracování marketingových studií, zpracování analýz nákupních cen, poradenství v obchodní činnosti, poskytování obchodní reklamy (pro třetí osoby), optimalizace vyhledávače, optimalizace provozu webových stránek, systematizace informací do počítačových databází, poskytování obchodních informací prostřednictvím webových stránek, pronájem reklamní doby v komunikačních médiích, pronájem reklamních ploch, průzkum trhu, předvádění zboží, překlad informací do počítačových databází, poskytování reklamy on-line v počítačové síti, reklama placená kliknutím, rozšiřování reklamních materiálů zákazníkům, vydávání a zveřejňování reklamních textů, psaní reklamních textů, rozšiřování vzorků (zboží), sestavování statistiky, sjednávání a uzavírání obchodních transakcí pro třetí strany, styky s veřejností, poskytování prostoru pro inzerci, pořádání prodejních výstav a komerčních veletrhů za účelem propagace výrobků, správa obchodních zájmů třetích osob; (41) školení, pořádání zábah; (42) služby v oblasti výpočetní techniky (nájem a programování).
- (511) 35, 41, 42  
(540)

### SMARTIM

- (111) **366887**  
(220) 12.06.2017  
(320) 12.06.2017  
(442) 28.02.2018  
(151) 06.06.2018  
(730) **Husák Jiří**, Zahradní 592, Dobruška, 29441, CZ  
(210) O-540294  
(510) (7) zařízení a stroje pro stavebnictví, stavební vozidla (jiná než k dopravním účelům), náhradní díly pro stavební zařízení a stroje, náhradní díly pro stavební vozidla (jiná než k dopravním účelům); (35) maloobchodní, velkoobchodní a internetový nákup a prodej (včetně zprostředkování) stavebních strojů, stavebních vozidel (jiných než k dopravním účelům), stavební techniky, stavebního vybavení, stavebních nástrojů, stavebního zařízení a stavebního nářadí, maloobchodní, velkoobchodní a internetový nákup a prodej (včetně zprostředkování) náhradních dílů pro stavební stroje, stavební vozidla (jiná než k dopravním účelům), stavební techniku, stavební vybavení, stavební nástroje, stavební zařízení a stavební nářadí; (37) stavebnictví, půjčování a pronájem (včetně zprostředkování) stavebních strojů, stavebních vozidel (jiných než k dopravním účelům), stavební techniky, stavebního vybavení, stavebních nástrojů, stavebního zařízení a

stavebního nářadí, servis, oprava a revize stavebních strojů, stavebních vozidel (jiných než k dopravním účelům), stavební techniky, stavebního vybavení, stavebních nástrojů, stavebního zařízení a stavebního nářadí, informace, konzultace a poradenství v oblasti stavebních strojů, stavebních vozidel, stavební techniky, stavebního vybavení, stavebních nástrojů, stavebního zařízení a stavebního nářadí.

- (511) 7, 35, 37  
(540)



- (111) **366888**  
(220) 12.06.2017  
(320) 12.06.2017  
(442) 28.02.2018  
(151) 06.06.2018  
(730) **Husák Jiří**, Zahradní 592, Dobruška, 29441, CZ  
(210) O-540295  
(510) (7) zařízení a stroje pro stavebnictví, stavební vozidla (jiná než k dopravním účelům), náhradní díly pro stavební zařízení a stroje, náhradní díly pro stavební vozidla (jiná než k dopravním účelům); (35) maloobchodní, velkoobchodní a internetový nákup a prodej (včetně zprostředkování) stavebních strojů, stavebních vozidel (jiných než k dopravním účelům), stavební techniky, stavebního vybavení, stavebních nástrojů, stavebního zařízení a stavebního nářadí, maloobchodní, velkoobchodní a internetový nákup a prodej (včetně zprostředkování) náhradních dílů pro stavební stroje, stavební vozidla (jiná než k dopravním účelům), stavební techniku, stavební vybavení, stavební nástroje, stavební zařízení a stavební nářadí; (37) stavebnictví, půjčování a pronájem (včetně zprostředkování) stavebních strojů, stavebních vozidel (jiných než k dopravním účelům), stavební techniky, stavebního vybavení, stavebních nástrojů, stavebního zařízení a stavebního nářadí, servis, oprava a revize stavebních strojů, stavebních vozidel (jiných než k dopravním účelům), stavební techniky, stavebního vybavení, stavebních nástrojů, stavebního zařízení a stavebního nářadí.
- (511) 7, 35, 37  
(540)

### Jiří Husák-stavební stroje

- (111) **366889**  
(220) 27.06.2017  
(320) 27.06.2017  
(442) 28.02.2018  
(151) 06.06.2018  
(730) **Kučera Robert**, Pod Kuřidlem 396, Strakonice, Dražejov, 38601, CZ  
(740) PatentCentrum Sedlák & Partners s.r.o., Husova tř. 1847/5, České Budějovice, České Budějovice 3, 37001  
(210) O-540667  
(510) (35) reklamní a propagační služby, poskytování reklamního prostoru po síti pro třetí osoby, aktualizace reklamních materiálů, poskytování tržního prostoru po síti pro sjednávání obchodních transakcí mezi třetími stranami při prodeji, nákupu a výměně zboží, provozování aukcí po síti, služby zpracovávání, kompilace, analýzy a vyhodnocování dat počítačových databází spadající do třídy 35, sestavování a správa databází, poskytování informací, poradenství a konzultace vztahující se k výše uvedeným službám ve třídě 35, organizování komerčních výstav, internetový prodej (e-shop) následujících výrobků: chemické výrobky určené pro průmysl, vědy a fotografii, jakož i pro zemědělství, zahradnictví a lesnictví, umělé pryskyřice v surovém stavu, plastické hmoty v surovém stavu, hnojiva pro půdu, hasicí přístroje (složení), prostředky pro kalení a letování kovů, chemické výrobky určené ke konzervování potravin, tříslicí materiály,

lepidla pro průmysl, barvy, nátěry, laky, ochranné výrobky proti korozi a proti deteriorizaci dřeva, barvíva, mořidla, přírodní pryskyřice v surovém stavu, kovy listkové a práškové pro malíře, dekoratéry a umělce, přípravky pro bělení a jiné prací prostředky, přípravky pro čištění, leštění, odmašťování a broušení, mýdla, parfumerie, vonné oleje, kosmetika, vlasové vody (lotions), zubní pasty, průmyslové oleje a tuky, mazadla, výrobky pro pohlcování, zavlažování a vázání prachu, paliva (včetně benzínu pro motory) a osvětlovací látky, svíčky a knoty, farmaceutické a veterinářské výrobky, hygienické výrobky pro léčebné účely, diabetické přípravky pro léčebné účely, potraviny pro batolata, náplastí, obvazový materiál, materiály pro plombování zubů a pro zubní otisky, dezinfekční přípravky, výrobky pro hubení škodlivých zvířat, fungicidy, herbicidy, obecné kovy a jejich slitiny, kovové stavební materiály, kovové stavební materiály přenosné, kovové materiály pro železnice, kovové kabely a dráty neelektrické, kovové potřeby zámečnické a klempířské, kovové trubky, sejfy, kovové výrobky, které nejsou uvedeny v jiných třídách, rudy, stroje a obráběcí stroje, motory (s výjimkou motorů pro pozemní vozidla), spojky a transmisní zařízení mimo ty, které jsou pro pozemní vozidla, zemědělské nástroje, kromě nástrojů poháněných ručně, líhně pro vejce, nářadí a nástroje s ručním pohonem, nože, vidličky a lžice, sečné zbraně, břitvy, přístroje a nástroje vědecké, námořní, geodetické, fotografické, filmové, optické, přístroje pro vážení, měření, signalizaci, kontrolu (inspekci), záchrana a přístroje pro vyučování, přístroje a nástroje pro vedení, přepínání, přeměnu, akumulaci, regulaci nebo řízení elektrického proudu, přístroje pro záznam, převod, reprodukci zvuku nebo obrazu, magnetické nosiče zvukových záznamů, gramofonové desky, automatické distributory a mechanismy pro přístroje a mince, zapisovací pokladny, počítací stroje, přístroje pro zpracování informací a počítače, hasicí přístroje, přístroje a nástroje chirurgické, zubní a veterinářské, umělé údy, oči a zuby, ortopedické potřeby, materiál na sešívání ran, přístroje pro osvětlení, topení, výrobu páry, pro vaření přístroje chladicí, pro sušení, ventilaci, rozvod vody a sanitární zařízení, vozidla, dopravní prostředky pozemní, vzdušné nebo vodní, střelné zbraně, střelivo (munice) a střely, výbušniny, ohňostroje, vzácné kovy a jejich slitiny a výrobky z těchto látek nebo postříbřeného nebo pozlaceného kovu, klenoty, bižuterie, drahokamy, hodinářské potřeby a chronometrické přístroje, hudební nástroje, papír, lepenka a výrobky z těchto materiálů, tiskárenské výrobky, potřeby pro knižní vazby, fotografie, papírenské zboží, lepidla pro papírenství nebo domácnost, materiál pro umělce, štetce, psací stroje a kancelářské potřeby (vyjímaje nábytek), učební a vyučovací pomůcky s výjimkou přístrojů, plastické obaly, tiskařské typy, štočky, kaučuk, gutaperča, guma, azbest, slída a výrobky z těchto materiálů, polotovary z plastických hmot, materiály těsnící, ucpávací a izolační, ohebné trubky nekovové, kůže, imitace kůže, výrobky z těchto materiálů, kůže ze zvířat, kufrý a zavazadla, deštníky, slunečníky a hole, biče a sedlářské výrobky, stavební materiály nekovové, neohebné trubky nekovové pro stavebnictví, asfalt, směla, přenosné konstrukce nekovové, nekovové pomníky, nábytek, zrcadla, rámy, výrobky ze dřeva, korku, rákosy, vrbového proutí, z rohu, kosti, slonoviny, z kotic, želvoviny, jantaru, perleti, mořské pěny, náhražky všech těchto materiálů nebo náhražky z plastických hmot, pomůcky a nádoby pro domácnost a kuchyň, hřebeny a mycí houby, kartáče (s výjimkou štětců), materiály pro výrobu kartáčů, čistící potřeby, drátky na čištění parket, sklo surové nebo opracované (s výjimkou stavebního skla), sklo, porcelán a majolika, lana, provazy, síťky, stany, plachty, plachtoviny, pytle, materiál na vycpávky (s výjimkou kaučuku nebo plastických hmot), textilní materiály ze surových vláken, vlákna pro textilní účely, tkaniny a textilní výrobky, pokrývky ložní a ubrusy, oděvy, obuv, kloboučnické zboží, krajky a výšivky, stuhý a tkaničky, knoflíky, háčky a očka, poutka – galanterie, špendlíky a jehly, umělé květiny, koberce, rohožky, rohože, linoleum a jiné obklady podlah, tapety na stěny nikoliv textilní, hry, hračky, potřeby pro gymnastiku a sport, vánoční ozdoby, maso, ryby, drůbež a zvěřina, masové výtažky, zavařované, mražené, sušené a vařené ovoce a zelenina, želé, džemy, vejce, mléko a mléčné výrobky, oleje a tuky jedlé, káva, čaj, kakao, cukr, rýže, tapioka, ságo, kávové náhražky, mouka a přípravky z obilnin, chléb, pečivo, cukrovinky, marmeláda, med, sirup melasový, droždí, prášky do těsta, sůl, hořčice, ocet, nálevy (k ochucení), koření, led pro osvěžení, výrobky zemědělské, zahradnické, lesní a zmíněné v jiných třídách, živá zvířata, čerstvé ovoce a zelenina, osivo, rostliny a přírodní květiny, krmivo pro zvířata, slad, piva, minerální vody, šumivé nápoje a jiné nápoje nealkoholické, nápoje a šťavy ovocné, sirupy a jiné přípravky k zhotovení nápojů, alkoholické nápoje (s výjimkou pív), tabák, potřeby pro kuřáky, zápalky, a internetový prodej (e-shop) následujících služeb: služby finanční, služby peněžní, stavebnictví, spoje (komunikace), doprava, balení a skladování zboží, organizování cest, výchova, vzdělávání, zábava, sportovní a kulturní aktivity, vědecké a technologické služby a související výzkum a projektování, analytické a výzkumné služby v průmyslu,

navrhování a vývoj počítačového hardwaru a softwaru, služby zajišťující stravování a nápoje, dočasné ubytování, lékařské služby, veterinární služby, péče o hygienu a krásu osob a zvířat, zemědělské, zahradnické a lesnické služby, právní služby, bezpečnostní služby pro ochranu majetku a jednotlivců; (36) služby pro zpracování plateb po síti, služby elektronických plateb, finanční služby, internetový prodej pojištění, služby nemovitostní (nákup a prodej realit); (38) komunikace a přenos dat prostřednictvím veřejné nebo neveřejné telekomunikační sítě, včetně internetu, pomocí telefonů, mobilních telefonů, telefaxů, satelitů, počítačů či terminálů nebo jakýmkoliv jinými prostředky v rámci této třídy, včetně přenosu elektronické pošty a přenosu dat v reálném čase (přenosu zvuku, obrazu, textu nebo jiných dat či informací) a poskytování a zprostředkovávání telekomunikačních služeb s tím spojených, včetně poskytování přístupu a připojení k těmto telekomunikačním sítím, včetně internetu, provozování veřejné nebo neveřejné telekomunikační sítě, poskytování obsahu, včetně šíření a zpřístupňování elektronických tiskovin, časopisů, periodik, knih a jiných dat prostřednictvím veřejné nebo neveřejné telekomunikační sítě, včetně internetu, telekomunikační služby pro shromažďování, zpracování a poskytování informací na internetu, včetně provozování elektronických nástěnek, diskusních skupin a fór a poskytování přístupu k on-line informačním službám a databázím spadající do třídy 38; (41) služby v oblasti vzdělávání, zábavy a sportu; (42) tvorba a správa webových stránek pro třetí osoby, tvorba, instalace, aktualizace a správa počítačového software, tvorba a zajišťování počítačových operačních systémů pro třetí osoby, analýza počítačových systémů, návrh a vývoj on-line databází, poskytování informací, poradenství a konzultace vztahující se k výše uvedeným službám ve tř. 42.

(511) 35, 36, 38, 41, 42  
(540)



(111) **366890**  
(220) 10.07.2017  
(320) 10.07.2017  
(442) 28.02.2018  
(151) 06.06.2018  
(730) **Joukal Lukáš**, Staňkov 14, Pecka, 50782, CZ  
(210) O-540841  
(591) Barevná  
(510) (9) helmy jakožto chrániče hlavy, baterie jako zdroje a dobíjecí baterie do elektrických longboardů (elektro longboardů), elektro terénních longboardů, elektro skateboardů, elektro snowboardů, elektromobilů, elektro kol, elektro koloběžek a obdobných dopravních prostředků, ochranné pomůcky - ochranné kalhoty, kraťasy a vesty; (11) světla, osvětlovací zařízení, bezpečnostní a silniční světla; (12) dopravní prostředky, zejména pro elektrickou mobilitu obsažené v této třídě, a to elektromobily, elektro kola a obdobné dopravní prostředky, jednotlivé díly a příslušenství obsažené v této třídě; (16) obaly papírové a plastové obsažené v této třídě, krabice na sportovní potřeby spadající do této třídy; (25) oděvy pro sport a volný čas, zejména oděvy pro longboarding, skateboarding a snowboarding a další obdobné sporty, sportovní bundy, větrovky, kombinézy jako oděvy, sportovní soupravy, tepláky, šortky, kamaše, kalhoty, legíny, oděvy koupací, oděvy plážové, oděvy nepromokavé, plavky, sportovní dresy, trika, košile, polokošile, mikiny, tílka, pulovry, vesty, svetry, opasky, šle, prádlo osobní, prádlo spodní, ponožky, šály, šátky, pokrývky hlavy, čepice, rukavice, čelenky, obuv, plážová, sportovní obuv.  
(511) 9, 11, 12, 16, 25

(540)



(111) **366891**

(220) 26.07.2017

(320) 26.07.2017

(442) 11.10.2017

(151) 06.06.2018

(730) **FINDOME s.r.o.**, V závětrí 1478/6, Praha 7, Holešovice, 17000, CZ

(740) Glatzová & Co., s.r.o., Mgr. Ing. Jindřich Jelínek, Husova 240/5, Praha 1, Staré Město, 11000

(210) O-541216

(510) (9) počítačový software s výjimkou softwaru pro samořídící vozidla, počítačový software pro mobilní zařízení s výjimkou softwaru pro samořídící vozidla, software ke stažení ve formě mobilní aplikace a webové aplikace pro: informační služby týkající se dočasného kotvení a seznamu kotvišť, rezervace a objednávání dočasného kotvení, získávání seznamu kotvišť a související transakční služby, vyhledávání v databázi kotvišť, zadávání recenzí a hodnocení uživatelů systému dočasného pronájmu kotvišť a kotvišť samých, míst, služeb a aktivit v oblasti cestování, turismu, zábavy a restaurací, přístroje a nástroje námořní s výjimkou GPS a navigačních přístrojů, přístroje pro měření, signalizaci, záchranu s výjimkou GPS a navigačních přístrojů a přístroje pro vyučování, elektrické a elektronické přístroje a zařízení pro námořní použití s výjimkou GPS a navigačních přístrojů.; (25) oblečení pro muže, ženy a děti, zejména stávkové zboží, pletené zboží, boty, tenisky, vysoké boty, holiny, mokasíny, spodní náteřníky, spodní šortky, košile, blůzy, kalhoty, spodní kalhotky, saka, bundy, kabáty, obleky, koupací oblečení, koupací pláště, střevice, trepky, šortky, kravaty, šátky, šály, ponožky, klobouky a čepice, rukavice, tlusté šály, oblečení do špatného počasí všeho druhu, opasky, šle; (35) zprostředkování obchodů všeho druhu pro druhé s výše uvedenými výrobky ve tř. 9 a 25, zprostředkování obchodních a hospodářských kontaktů, poskytování informací o zboží a službách prostřednictvím Internetu, poskytování on-line oceňovacích databází s ekonomickými informacemi ve vztahu ke zboží, zejména s ekonomickými informacemi o nákupu a prodeji, nájmu a pronájmu nebo přenechání ekonomického majetku, služby zprostředkovatele a zřizovatele elektronického obchodování, jmenovitě prezentace zboží a služeb, přijímání objednávek, dodavatelský servis, jakož i fakturační služby pro elektronické objednávkové systémy, reklama a marketing, prodejní propagace (pro jiné), webvertising, jmenovitě marketing pro třetí osoby prostřednictvím digitálních sítí, zprostředkování a pronájem reklamních ploch, zejména na Internetu, služby cenových srovnávání, správa databází, pomoc při řízení obchodní činnosti, obchodní administrativní, kancelářské práce; (39) poskytování informací o dočasném kotvení a kotvištích přes Internet, zejména poskytování služeb vyhledávání pro inzerci dočasného kotvení a poskytování on-line rezervačních služeb pro dočasné kotvení, poskytování on-line recenzí dočasného kotvení a kotvišť a doporučení lokálních atrakcí, poskytování on-line interaktivní webové stránky zaměřené na seznamy kotvišť a poskytování dočasného kotvení; (42) počítačové služby, zejména vytváření on-line komunity pro registrované uživatele k účasti v diskusích, získávání zpětné vazby od jejich obchodních partnerů z virtuálních komunit a zapojování do sociálních sítí ve vztahu ke službám souvisejícím se zajištěním a sjednáním dočasného kotvení, inzerce kotvišť a dočasného pronájmu jednotlivých kotevních míst, počítačové služby povahy přizpůsobených webových stránek obsahující uživateli definované informace, osobní profily a informace.

(511) 9, 25, 35, 39, 42

(540)

**NAYVU**

(111) **366892**

(220) 26.07.2017

(320) 26.07.2017

(442) 11.10.2017

(151) 06.06.2018

(730) **FINDOME s.r.o.**, V závětrí 1478/6, Praha 7, Holešovice, 17000, CZ

(740) Glatzová & Co., s.r.o., Mgr. Ing. Jindřich Jelínek, Husova 240/5, Praha 1, Staré Město, 11000

(210) O-541217

(591) Barevná

(510) (9) počítačový software s výjimkou softwaru pro samořídící vozidla, počítačový software pro mobilní zařízení s výjimkou softwaru pro samořídící vozidla, software ke stažení ve formě mobilní aplikace a webové aplikace pro: informační služby týkající se dočasného kotvení a seznamu kotvišť, rezervace a objednávání dočasného kotvení, získávání seznamu kotvišť a související transakční služby, vyhledávání v databázi kotvišť, zadávání recenzí a hodnocení uživatelů systému dočasného pronájmu kotvišť a kotvišť samých, míst, služeb a aktivit v oblasti cestování, turismu, zábavy a restaurací, přístroje a nástroje námořní s výjimkou GPS a navigačních přístrojů, přístroje pro měření, signalizaci, záchranu s výjimkou GPS a navigačních přístrojů a přístroje pro vyučování, elektrické a elektronické přístroje a zařízení pro námořní použití s výjimkou GPS a navigačních přístrojů.; (25) oblečení pro muže, ženy a děti, zejména stávkové zboží, pletené zboží, boty, tenisky, vysoké boty, holiny, mokasíny, spodní náteřníky, spodní šortky, košile, blůzy, kalhoty, spodní kalhotky, saka, bundy, kabáty, obleky, koupací oblečení, koupací pláště, střevice, trepky, šortky, kravaty, šátky, šály, ponožky, klobouky a čepice, rukavice, tlusté šály, oblečení do špatného počasí všeho druhu, opasky, šle; (35) zprostředkování obchodů všeho druhu pro druhé s výše uvedenými výrobky ve tř. 9 a 25, zprostředkování obchodních a hospodářských kontaktů, poskytování informací o zboží a službách prostřednictvím Internetu, poskytování on-line oceňovacích databází s ekonomickými informacemi ve vztahu ke zboží, zejména s ekonomickými informacemi o nákupu a prodeji, nájmu a pronájmu nebo přenechání ekonomického majetku, služby zprostředkovatele a zřizovatele elektronického obchodování, jmenovitě prezentace zboží a služeb, přijímání objednávek, dodavatelský servis, jakož i fakturační služby pro elektronické objednávkové systémy, reklama a marketing, prodejní propagace (pro jiné), webvertising, jmenovitě marketing pro třetí osoby prostřednictvím digitálních sítí, zprostředkování a pronájem reklamních ploch, zejména na Internetu, služby cenových srovnávání, správa databází, pomoc při řízení obchodní činnosti, obchodní administrativní, kancelářské práce; (39) poskytování informací o dočasném kotvení a kotvištích přes Internet, zejména poskytování služeb vyhledávání pro inzerci dočasného kotvení a poskytování on-line rezervačních služeb pro dočasné kotvení, poskytování on-line recenzí dočasného kotvení a kotvišť a doporučení lokálních atrakcí, poskytování on-line interaktivní webové stránky zaměřené na seznamy kotvišť a poskytování dočasného kotvení; (42) počítačové služby, zejména vytváření on-line komunity pro registrované uživatele k účasti v diskusích, získávání zpětné vazby od jejich obchodních partnerů z virtuálních komunit a zapojování do sociálních sítí ve vztahu ke službám souvisejícím se zajištěním a sjednáním dočasného kotvení, inzerce kotvišť a dočasného pronájmu jednotlivých kotevních míst, počítačové služby povahy přizpůsobených webových stránek obsahující uživateli definované informace, osobní profily a informace.

(511) 9, 25, 35, 39, 42

(540)



(111) **366893**

(220) 08.08.2017

(320) 08.08.2017

(442) 28.02.2018

(151) 06.06.2018

(730) **RENT POINT KGS a. s.**, Školská 693/28, Praha 1, Nové Město, 11000, CZ

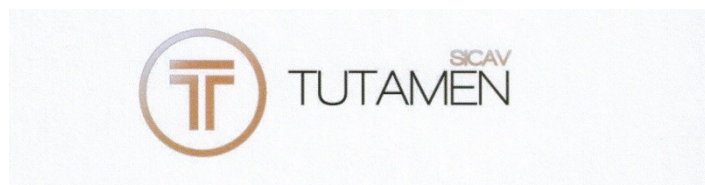
(210) O-541488

(510) (43) hotelové služby, ubytování v hotelu (služby).

(511) 43  
(540)

## Hotel Harmonie

(111) **366894**  
(220) 09.08.2017  
(320) 09.08.2017  
(442) 28.02.2018  
(151) 06.06.2018  
(730) **I. česká makléřská, s.r.o.**, Václavské náměstí 834/17, Praha 1, Nové Město, 11000, CZ  
(210) O-541517  
(591) Barevná  
(510) (36) kapitálové investice.  
(511) 36  
(540)



(111) **366895**  
(220) 30.08.2017  
(320) 30.08.2017  
(442) 18.10.2017  
(151) 06.06.2018  
(730) **Radlická ATA s.r.o.**, Rohanské nábřeží 678/25, Praha 8, Karlín, 18600, CZ  
(740) Všečka Zelený Švorčík Kalenský a partneři, advokátní a patentová kancelář, JUDr. Otakar Švorčík, Hájkova 2, Praha 2, 12000  
(210) O-541926  
(510) (36) služby nemovitostní, a to pronájem nemovitostí, služby správy nemovitostí.  
(511) 36  
(540)

# FUS/ON

(111) **366896**  
(220) 18.09.2017  
(320) 18.09.2017  
(442) 28.02.2018  
(151) 06.06.2018  
(730) **Svoboda Jan**, Slunečná 692, Tlučná, 33026, CZ  
(740) Mgr. Pavel Prunner, advokátní kancelář, Mgr. Pavel Prunner, Krkonošská 2001/16, Praha 2, 12000  
(210) O-542300  
(510) (19) stavební materiály nekovové, nekovové neohebné trubky pro stavebnictví, asfalt, dehet a živice, nekovové přenosné stavby, nekovové pomníky; (37) stavebnictví, opravy a instalační služby ve stavebnictví, opravy staveb, sanace konstrukcí; (40) úprava stavebních materiálů pomocí chemických výrobků.  
(511) 19, 37, 40

(540)



(111) **366897**  
(220) 20.09.2017  
(320) 20.09.2017  
(442) 28.02.2018  
(151) 06.06.2018  
(730) **KOVOVÝROBA LUBAS s.r.o.**, Občanská 1328, Smržovka, 46851, CZ  
**Lubas Pavel**, Nová Ves nad Nisou 435, Nová Ves nad Nisou, 46827, CZ  
(740) Ing. Marie Smrčková, patentový zástupce, Velflíkova 10, Praha 6, 16000  
(210) O-542383  
(510) (6) dráty svařovací a pájecí, neelektrické kabely a roury (spojky a příchytky kovové pro -, alobal (hliníkové fólie), kovové armatury pro potrubí na stlačený vzduch, barely (kovové), bečky (kovové), bazény (kovové), cisterny (kovové), kádě (kovové), klapky pro vodovodní potrubí (kovové), kohouty pro sudy (kovové), kovová kolena pro potrubí, kovové potrubí pro větrací a klimatizační zařízení, ocelové potrubí, včetně tlakového potrubí, přípojky a odbočky potrubní (kovové), kovové rozdělovací potrubí, kovové skříňky, sloupky kovové, spojovací kovové kroužky pro trubky a potrubí, kovové potrubí a roury pro ústřední topení, kovové potrubí pro ventilační zařízení, kovové ventily pro vodovodní potrubí, kovové vodovodní potrubí, těsnicí uzávěry kovové, přenosné kovové konstrukce, ocelové plechy, kovové konstrukce pro bazény, kouřové roury, kouřovody (kovové), kovové roury a potrubí, kovové trubky, kovové nádoby na stlačený plyn a zkapaněný vzduch, stavební kovové materiály, šrouby a matice; ; (11) radiátory ústředního topení, expanzní nádrže pro ústřední topení, teplovodní topná tělesa, zásobníkové ohříváky elektrické, zásobníkové ohříváky plynové, elektrická topná tělesa, potrubní kohoutky, ohříváče vzduchu, filtry na pitnou a užitkovou vodu, termostatické ventily (části topných zařízení), výměníky tepla (s výjimkou výměníků jako součástí strojů), zvlhčovače vzduchu na radiátory ústředního topení, tepelná čerpadla (ne částí strojů), solární zařízení pro ohřev teplé vody a jejich součástí obsažené v této třídě, bojlerů (kotle) plynové, bojlerů elektrické, hydranty, instalační materiál pro vany, klimatizační zařízení, výhřevné kotle, koupelnové armatury, zařízení na ohřev teplé vody, regulační a bezpečnostní příslušenství k plynovému potrubí, přístroje na chlazení vzduchu, elektrické radiátory, regulačně bezpečnostní zařízení pro vodovodní zařízení, tlakové vodní zásobníky, topné články, vzduchové ventily pro parní vytápění tělesa, zařízení na filtrování vody, regulátory pro plynová nebo vodní potrubí, vodovodní zařízení, vytápěcí a vyhřívací zařízení, kohouty a ventily pro ústřední topení; (35) reklama, propagace, marketing, podpora prodeje, předvádění zboží, prezentace zboží a služeb, analýzy a průzkumy trhů, analýzy nákladů, cenové analýzy, poskytování obchodních informací a konzultací, poskytování zákaznických informací o produktech prostřednictvím internetu a sociálních sítí, zprostředkování prodeje výrobků uvedených výše ve třídách 6 a 11, velkoobchodní prodej kovového zboží a kovových výrobků, velkoobchodní prodej výrobků uvedených výše ve třídách 6 a 11, maloobchodní prodej kovového zboží a kovových výrobků, maloobchodní prodej výrobků uvedených výše ve třídách 6 a 11; (37) stavebnictví, dozor nad stavbami, včetně lesních staveb, úprav cest a komunikací, včetně staveb a zařízení pro odvod vody z ploch a komunikací, instalace a opravy zavlažovacích zařízení, antikorozní úprava a nátěry, lakování, instalování a opravy elektrických spotřebičů, včetně revizí, instalace a opravy chladicích zařízení, instalace a opravy vodovodních zařízení, instalace a opravy topení, topeňářské a instalatérské práce, instalace a opravy klimatizačních zařízení, instalace, čištění a opravy kotlů, včetně revizí zařízení, montáž kuchyňských zařízení, informace o opravách uvedených ve třídě 37 tohoto seznamu, smluvní zajištění oprav, včetně garančních, opravy pump a čerpadel, zednické práce, elektrikářské práce, včetně revizí, zámečnické práce (opravy); (40) kovovýroba, broušení, frézování, chromování, kadmiování, kalení kovů, pokovování kovových materiálů, obrábění kovů, zpracování a opracování kovů, zejména nerez,

oceli a hliníku, tváření kovových výrobků, frézování včetně přesného obrábění, broušení, svařování, výroba strojírenských přípravků, odlévání kovů, pájení, letování, plátování kovových výrobků, poniklování, plátování niklem, třídění odpadů a recyklovaného materiálu, recyklace odpadu, zvláště kovového a odpadu z umělých hmot, pronájem klimatizačních zařízení; (42) inženýring, projekční činnost, vývoj nových výrobků, zkoušky materiálů.

(511) 6, 11, 35, 37, 40, 42

(540)

**UNI-BOI**

(111) **366898**

(220) 22.09.2017

(320) 22.09.2017

(442) 28.02.2018

(151) 06.06.2018

(730) **WISCONSIN ENGINEERING CZ s.r.o.**, Vrchlabská 145/6, Praha 9, Kbely, 19700, CZ

(210) O-542442

(510) (7) motory a hnací stroje (s výjimkou motorů pro pozemní vozidla), zemědělské stroje, žací stroje (zemědělské), nakladače pro zemědělské stroje, nástroje pro zemědělské stroje, zemědělské stroje na sběr trávy, zemědělské stroje na sekání trávy, zemědělské, zahradnické a lesnické stroje a přístroje, přípojná zařízení (zemědělské stroje a nástroje), žací stroje, žací stroje (traktorem tažené zemědělské nástroje), žací stroje (traktorem tažené zemědělské nářadí), traktorem tažené žací stroje, vysoce výkonné žací stroje, nože pro žací stroje, traktorové nakladače, čelní nakladače pro traktory, zahradní traktory na sečení trávníku; (12) pozemní motorová vozidla, pozemní samohybná vozidla, pozemní vozidla, motory pro pozemní vozidla, dopravní prostředky pozemní, pozemní vozidla a dopravní prostředky, traktory, komunální traktory, tažné traktory, zahradnické traktory, traktory k zemědělským účelům, tažné traktory a jejich konstrukční díly, zahradní traktory pro přepravu; (35) řízení obchodní činnosti a obchodní administrativa, obchodní zprostředkovatelské služby, konzultace v oblasti obchodní činnosti v oboru zemědělství, obchodní poradenské služby vztahující se k firemní činnosti.

(511) 7, 12, 35

(540)



(111) **366899**

(220) 03.10.2017

(320) 03.10.2017

(442) 28.02.2018

(151) 06.06.2018

(730) **Unique People, s.r.o.**, Pražská 2, 040 01 Košice, SK

(210) O-542685

(591) Barevná

(510) (35) obchodní analýzy, průzkum a informační služby v oblasti obchodu, pomoc v obchodní a podnikatelské činnosti, management a administrativní služby, obchodní informace pro spotřebitele, reklama, marketing a propagační služby, řízení lidských zdrojů a náborové služby, administrativní služby spojené s přemísťováním zaměstnanců, agentury pro zprostředkování práce a nábor zaměstnanců, agentury pro zprostředkování dočasných zaměstnání, dočasné přidělování pracovníků, dočasné umístění zaměstnanců, hledání a výběr vedoucích pracovníků, hodnocení zaměstnaneckých požadavků, informační a poradenské služby v oblasti profesního růstu (nikoliv poradenství o vzdělávání a školení), informační a poradenské služby týkající se zaměstnání (nikoliv poradenství o vzdělávání a školení), inzerce pro nábor zaměstnanců, informační služby týkající se zaměstnání a možností budování kariéry, přeložení zaměstnanců, přemísťování zaměstnanců, umístění zaměstnanců, nábor zaměstnanců, vyhledávání zaměstnanců, zaměstnanecké poradenství, plánování

výtěžnosti zaměstnanců, nábor stálých zaměstnanců, testování dovedností zaměstnanců, služby zprostředkování administrativních zaměstnání, poskytování informací o zaměstnání, konzultace pro nábor zaměstnanců, poradenství ohledně nábora zaměstnanců, poradenství pro výběr zaměstnanců, konzultační služby při zprostředkování zaměstnání, služby v oblasti přefazování zaměstnanců, konzultace v oblasti přijímání zaměstnanců, služby v oblasti evidence zaměstnanců, zajišťování zaměstnanců na smluvní prodej, manažerské poradenství ohledně nábora zaměstnanců, psychologické testování pro výběr zaměstnanců, pohovory za účelem nábora zaměstnanců, psychometrické testování pro výběr zaměstnanců, nábor zaměstnanců na dobu určitou, poradenství v oblasti umístění zaměstnanců, vedení motivačních programů pro zaměstnance, výběr zaměstnanců pomocí psychologických testů, personální řízení a zaměstnanecké poradenství, poradenská činnost v oblasti zprostředkování zaměstnání, manažerské poradenství v oblasti zařazování zaměstnanců, nábor zaměstnanců pro prodej a marketing, poradenství ohledně nábora zaměstnanců pro právníky, vyhledávání pracovních míst a nábor zaměstnanců, poskytování informací týkajících se nábora zaměstnanců, výběr zaměstnanců s pomocí psychologických testů, správa systémů sociálních dávek pro zaměstnance, poradenství v oblasti zaměstnání a pracovního uplatnění, péče o zaměstnance v oblasti obchodních záležitostí, konzultační a poradenské služby týkající se zaměstnanosti, poradenství a konzultační služby v oblasti zaměstnanosti, poradenské služby týkající se zaměstnání personálu zpracovávajícího data, nábor zaměstnanců do vysokých vedoucích funkcí, správa plánů zaměstnaneckých výhod; (41) služby v oblasti vzdělávání, zábavy a sportu, vzdělávací a školicí služby, akademie (vzdělávání), analýza výsledků vzdělávacích testů a dat pro třetí osoby, dálkové kurzy, dálkové vzdělávání, další vzdělávání, doučování, cvičení (praktické ukázky), budování týmů (vzdělávání), školení zaměstnanců, školení zaměstnanců o používání elektronických zařízení, konzultační služby vztahující se ke školení zaměstnanců, poskytování prostor pro školení zaměstnanců v dovednostech, školení vztahující se k dovednostem potřebným pro zaměstnání; (42) poradenské služby v oblasti informačních technologií, návrh systémů pro ukládání dat, návrh a vývoj počítačových systémů, monitorování počítačových systémů na dálku, management počítačových projektů v oblasti elektronického zpracování dat (EDP), konzultační a informační služby v oblasti informačních technologií, komparativní analytické studie efektivnosti počítačových systémů, komparativní analytické studie výkonnosti počítačových systémů, integrace počítačových systémů a počítačových sítí (služby IT), externí poskytovatelé počítačových služeb v oblasti informačních technologií, diagnostika problémů počítačového hardwaru prostřednictvím použití softwaru, analýzy počítačových systémů, analytické služby v oblasti počítačů, aktualizace webových stránek pro třetí osoby, aktualizace paměťových bank počítačových systémů, konzultační služby vztahující se k návrhu počítačového hardwaru, návrhářské služby pro počítačový hardware, vývoj počítačového hardwaru, navrhování a vývoj počítačové hardware architektury, navrhování hardwaru na zpracování digitálního signálu, navrhování hardwaru na zpracování a distribuci multimediálního obsahu, navrhování hardwaru pro kompresi a dekompresi multimediálního obsahu, navrhování hardwaru pro konverzi dat a multimediálního obsahu z různých protokolů a do různých protokolů, navrhování hardwaru pro ukládání a opětovné získání multimediálních dat, navrhování periferních zařízení počítačů, navrhování počítačového hardwaru pro výrobní průmysl, navrhování počítačového hardwaru na zakázku, návrhy počítačového hardwaru, cloud computing, elektronické ukládání a zálohování dat, elektronické ukládání archivovaných e-mailů, dočasné elektronické ukládání informací a dat, elektronické ukládání audio souborů, elektronické ukládání digitálních video souborů, leasing počítačového hardwaru, leasing počítačových přístrojů, pronájem počítačů, poskytování počítačových zařízení pro sdílení času, poskytování výpočetních zařízení, pronájem času přístupu k počítačům, pronájem databázového serveru (třetím stranám), pronájem kódovacích přístrojů, pronájem minipočítačů, pronájem počítačového hardwaru a počítačového vybavení, informační služby týkající se informačních technologií, informační služby týkající se aplikací počítačových sítí, informační služby týkající se počítačů, informační služby týkající se vývoje počítačových systémů, informační služby v oblasti počítačových systémových aplikací, informační služby vztahující se k vývoji počítačových sítí, informační služby vztahující se k aplikaci počítačových systémů, kompilace informací vztahujících se k informačním technologiím, kompilace informací vztahujících se k informačním systémům, konzultace o informačních technologiích, konzultace v oblasti informatiky, konzultace v oblasti počítačů, konzultace v oblasti počítačového softwaru, antispamové služby, elektronické monitorování osobních identifikačních údajů za účelem odhalování krádeže identity na internetu, elektronické monitorování pohybů na platební kartě za účelem odhalování podvodů na

internetu, monitorování počítačových systémů za účelem odhalování selhání, monitorování počítačových systémů za účelem odhalování nepovoleného přístupu nebo narušení dat, monitorování síťových systémů, obnova dat z chytrých telefonů, obnova databází, obnova počítače po zhroutilí, obnova počítačových dat (regenerace), ochrana (proti digitálních obrazů), odblokování mobilních telefonů, plánování obnovy počítače po havárii, počítačová analýza bezpečnostních hrozeb pro ochranu dat, počítačové bezpečnostní služby ve formě administrace digitálních certifikátů, služby zabezpečení, ochrany a obnovy v oblasti informačních technologií, datová konverze počítačových programů a dat (nikoliv fyzická), dekódování dat, digitalizace dokumentů, digitalizace zvuku a obrazu, digitální komprese počítačových dat, kódování, dekódování a ověřování informací, zpráv a dat, kódování digitální hudby, kódování digitálních obrazů, kódování magnetických karet, kódování zpráv, komprese dat pro elektronické ukládání, konverze dat elektronických informací, konverze počítačových programů a dat (jiná než fyzická), kopírování počítačového softwaru, vývoj softwaru, programování a implementace softwaru, poskytování informací o navrhování a vývoji počítačového hardwaru a softwaru, poskytování informací, poradenských a konzultačních služeb v oblasti počítačového softwaru, poradenské a informační služby vztahující se k počítačovému softwaru, vytváření a navrhování webových rejstříků informací pro třetí strany (služby v oblasti informačních technologií), programování softwaru pro informační platformy na internetu, poskytování informací vztahující se k počítačovým programům, navrhování informačních systémů v oblasti financí, návrh informačních systémů v oblasti managementu, poskytování informací týkajících se počítačového programování, navrhování informačních systémů, poradenské a informační služby v oblasti navrhování a vývoje počítačových periferních zařízení, poradenské služby v oblasti navrhování a vývoje počítačového hardwaru, počítačové uchování obchodních informací, hosting počítačových dat, souborů, aplikací a informací, poradenské a informační služby vztahující se k pronájmu počítačového softwaru, poskytování dočasného použití on-line softwaru bez možnosti stažení pro správu informací, poskytování dočasného používání on-line softwaru bez možnosti stažení pro přenos informací, služby v oblasti podpory informačních technologií, poradenství v oblasti bezpečnosti informačních systémů, konzultační a informační služby vztahující se k architektuře a infrastruktuře informačních technologií, poradenství v oblasti informačních technologií, poskytování informací vztahujících se k počítačům, konzultační a informační služby vztahující se k informačním technologiím, konzultační služby v oblasti informačních technologií, poskytování technických informací vztahujících se k počítačům, odborné poradenství se zaměřením na informační technologie, konzultační služby v oblasti informačních technologií (IT), poradenské služby zaměřené na analýzu informačních systémů, poradenské služby vztahující se k počítačovým informačním systémům, technické poradenské služby vztahující se k informačním technologiím, poradenské služby týkající se počítačů a informačních technologií, konzultační a informační služby vztahující se k počítačovému programování.

(511) 35, 41, 42  
(540)



(111) **366900**  
(220) 04.10.2017  
(320) 04.10.2017  
(442) 28.02.2018  
(151) 06.06.2018  
(730) **LTA Legal s.r.o.**, Anglická 140/20, Praha 2, Vinohrady, 12000, CZ  
**LTA Tax s.r.o.**, Anglická 140/20, Praha 2, Vinohrady, 12000, CZ  
**LTA Audit s.r.o.**, Anglická 140/20, Praha 2, Vinohrady, 12000, CZ

(740) LTA Legal s.r.o., Anglická 140/20, Praha 2, Vinohrady, 12000  
(210) O-542699  
(591) Barevná  
(510) (16) tiskárenské výrobky, vytištěné publikace, prospekty, brožury, příručky, knihy učební a studijní pomůcky (s výjimkou přístrojů); (35) auditorské, daňové a účetní služby, činnost podnikatelských, ekonomických a organizačních poradců, daňové a účetní poradenství, ekonomické poradenské služby v otázkách obchodního vedení, konzultační a poradenské služby v oblasti řízení a podnikání, služby v oblasti průzkumu trhu, konzultační a poradenské služby týkající se personálního řízení, zejména postupů při zajišťování stejných příležitostí v zaměstnání, na trhu práce, vysílání na práci do zahraničí, rozvoje, organizace a realizace postupů a programů personálního řízení pro jiné osoby, obchodní administrativy, pomoci při řízení obchodní činnosti, obchodní poradenské služby v oblasti slučování, spojování, koupě a rozdělování společností, poskytování obchodních informací, analýzy nákladů a k tomu se vztahující poradenství, průzkumná šetření v obchodních záležitostech, příprava mezd a výplatních listin a konzultační služby v této oblasti, poskytování konzultačních a poradenských služeb a poskytování informací pomocí globální počítačové sítě v oblasti účetních služeb, rešerše v obchodních záležitostech, sestavování obchodních informací, služby sekretariátu pro podniky, správa obchodních společností, vypracování daňových přiznání, zakládání obchodních společností, daňové a účetní služby v oblasti restrukturalizace, převzetí společností a jejich přeměn, forenzní účetnictví, včetně zjišťování zpronevěr a podvodů a pátrání po nich; (36) finanční analýzy a příprava finančních výkazů, finanční poradenství při insolvenční, finanční služby poskytované advokáty, auditory a daňovými poradci, služby finančního ocenění v oblasti obchodních společností, zásob, majetku, zařízení, vybavení, poskytování licencí, nemovitostí a duševního vlastnictví, služby oceňování nemovitostí, služby týkající se finančních hledisek zdanění, služby v oblasti kapitálových investic, vypracování daňových posudků a odhadů; (41) příprava a realizace konferencí a seminářů, příprava textů (s výjimkou textů reklamních), publikační a přednášková činnost, překladatelské služby; (45) advokátní kancelář, poskytování právních služeb všeho druhu, právní poradenství a zastupování, právní služby v oblasti restrukturalizace, převzetí společností a jejich přeměn, služby v oblasti rozhodčích řízení, smírčích řízení, včetně narovnání a jiných řešení konfliktů, zprostředkování a alternativních řešení sporů, mediace, pomocné služby v oboru práva při vedení soudního řízení a řešení sporů, arbitrážní služby, poskytování informací z oblasti práva prostřednictvím komunikačních médií a informačních nosičů všeho druhu.  
(511) 16, 35, 36, 41, 45  
(540)



(111) **366901**  
(220) 04.10.2017  
(320) 04.10.2017  
(442) 28.02.2018  
(151) 06.06.2018  
(730) **LTA Legal s.r.o.**, Anglická 140/20, Praha 2, Vinohrady, 12000, CZ  
**LTA Tax s.r.o.**, Anglická 140/20, Praha 2, Vinohrady, 12000, CZ  
**LTA Audit s.r.o.**, Anglická 140/20, Praha 2, Vinohrady, 12000, CZ  
(740) LTA Legal s.r.o., Anglická 140/20, Praha 2, Vinohrady, 12000  
(210) O-542700  
(591) Barevná  
(510) (16) tiskárenské výrobky, vytištěné publikace, prospekty, brožury, příručky, knihy učební a studijní pomůcky (s výjimkou přístrojů); (35) auditorské, daňové a účetní služby, činnost podnikatelských, ekonomických a organizačních poradců, daňové a účetní poradenství, ekonomické poradenské služby v otázkách obchodního vedení, konzultační a poradenské služby v oblasti řízení a podnikání, služby v oblasti průzkumu trhu, konzultační a poradenské služby týkající se personálního řízení, zejména



postupů při zajišťování stejných příležitostí v zaměstnání, na trhu práce, vysílání na práci do zahraničí, rozvoje, organizace a realizace postupů a programů personálního řízení pro jiné osoby, obchodní administrativa, organizace obchodu, fúzí a akvizic, podnikové obchodní poradenství, pomoc při řízení obchodní činnosti, obchodní poradenské služby v oblasti slučování, spojování, koupě a rozdělování společností, poskytování obchodních informací, analýzy nákladů a k tomu se vztahující poradenství, průzkumná šetření v obchodních záležitostech, příprava mezd a výplatních listin a konzultační služby v této oblasti, poskytování konzultačních a poradenských služeb a poskytování informací pomocí globální počítačové sítě v oblasti účetních služeb, rešerše v obchodních záležitostech, sestavování obchodních informací, služby sekretariátu pro podniky, správa obchodních společností, vypracování daňových přiznání, zakládání obchodních společností, daňové a účetní služby v oblasti restrukturalizace, převzetí společností a jejich přeměn, forenzní účetnictví, včetně zjišťování zpronevř a podvodů a pátrání po nich; (36) finanční analýzy a příprava finančních výkazů, finanční poradenství při insolvenční, finanční služby poskytované advokáty, auditory a daňovými poradci, služby finančního ocenění v oblasti obchodních společností, zásob, majetku, zařízení, vybavení, poskytování licencí, nemovitostí a duševního vlastnictví, služby oceňování nemovitostí, služby týkající se finančních hledisek zdanění, služby v oblasti kapitálových investic, vypracování daňových posudků a odhadů; (41) příprava a realizace konferencí a seminářů, příprava textů (s výjimkou textů reklamních), publikační a přednášková činnost, překladatelské služby; (45) advokátní kancelář, poskytování právních služeb všeho druhu, právní poradenství a zastupování, právní služby v oblasti restrukturalizace, převzetí společností a jejich přeměn, služby v oblasti rozhodčích řízení, smírčích řízení, včetně narovnání a jiných řešení konfliktů, zprostředkování a alternativních řešení sporů, mediace, pomocné služby v oboru práva při vedení soudního řízení a řešení sporů, arbitrážní služby, poskytování informací v oblasti práva prostřednictvím komunikačních médií a informačních nosičů všeho druhu.

(511) 16, 35, 36, 41, 45  
(540)



(111) **366902**  
(220) 06.10.2017  
(320) 06.10.2017  
(442) 28.02.2018  
(151) 06.06.2018  
(730) **Auto Kora top s.r.o.**, M. Alše 780, Valašské Meziříčí, Krásno nad Bečvou, 75701, CZ  
(740) KubicaPartners s.r.o., Advokátní kancelář, JUDr. Radim Kubica MBA, O. Lysohorského 702, Frýdek - Místek, 73801  
(210) O-542764  
(591) Barevná  
(510) (16) papír, pasparty, plakáty, plakáty velké plošné, papírové rozetky, papírové visačky, papírové tabule, novoroční přání, tužky, letáky, jídelní lístky, papírové ubrousky, papírové tácky, lepenka, tiskárenské výrobky, fotografie, papírenské zboží, knihy, brožury, časopisy, plakáty, formuláře, kalendáře, katalogy, tiskoviny, vstupenky, navštívenky, poukazy, pozvánky, programy akcí, prospekty, reklamní plakáty, ročenky, tikety, známky, reklamní, propagační a informační materiály z papíru a plastických hmot; (35) reklamní a propagační činnost, zprostředkovatelská činnost v oblasti obchodu - zprostředkování nákupu a prodeje nových i ojetých vozidel (autobazar), aktualizování reklamních materiálů, design reklamních materiálů, marketing, reklama, reklama on-line v počítačové síti, zaslání reklamních materiálů zákazníkům, poradenství v obchodní činnosti, management a administrativní služby; (36) zprostředkování financování automobilů, zprostředkování financování leasingu automobilů; (37) opravy, úpravy a údržba motorových vozidel, opravy karoserií, zprostředkovatelská činnost v oblasti výše uvedených služeb, provozování čerpacích stanic s

palivy a mazivy; (39) pronájem motorových vozidel, konzultační a poradenská činnost v dopravě a přepravě.

(511) 16, 35, 36, 37, 39  
(540)



(111) **366903**  
(220) 10.10.2017  
(320) 10.10.2017  
(442) 28.02.2018  
(151) 06.06.2018  
(730) **Avanso s.r.o.**, nám. Svobody 528, Třinec, Lyžbice, 73961, CZ  
(210) O-542837  
(510) (3) kosmetika, kosmetické přípravky, parfumerie, přípravky pro osobní hygienu, vonné oleje a aromatické výtažky, přípravky pro péči o pleť, oči a nehty, přípravky pro péči o vlasy a přípravky na holení, přípravky pro ústní hygienu, masážní gely k jiným než léčebným účelům, éterické oleje, přírodní oleje na čištění, přírodní oleje pro kosmetické účely, kosmetické prostředky na hubnutí, sprchové gely, deodoranty a antiperspiranty, mýdla, přípravky do koupele; (5) farmaceutické a parafarmaceutické přípravky, vitamínové přípravky, minerály a multiminerální přípravky, bylinné a rostlinné výtažky pro léčebné účely, dietní doplňky a dietetické přípravky pro lékařské užití, bylinné doplňky stravy pro osoby se speciálními dietními požadavky, antioxidanty, minerální doplňky stravy, doplňky stravy z materií kašičky, enzymy - doplňky stravy, multivitaminové přípravky, proteinové doplňky stravy, potravinové doplňky pro miminka a malé děti, dietetické potraviny určené pro miminka a malé děti, potravinové doplňky obsahující stopové prvky, potravní doplňky, léčivé sirupy, bylinné sirupy a bylinné nápoje pro léčebné účely, vitamínové nápoje, potravinové doplňky obsahující aminokyseliny, prášky nahrazující jídlo (potravní doplněk), energetické tyčinky nahrazující jídlo (doplňky stravy), doplňky výživy, nápojové směsi v prášku jako doplňky výživy, výživové nápojové směsi pro použití jako náhražky jídla, doplňky výživy pro osoby se zvláštními dietními požadavky, léčivé náplasti; (32) minerální vody, džusy, tablety k přípravě šumivých nápojů, nealkoholické nápoje, nealkoholické nápoje obohacené o vitamíny, nealkoholické nápoje s ovocnou příchutí, ochucené sycené nápoje, ovocné šťávy a nápoje, sirupy k přípravě nealkoholických nápojů.

(511) 3, 5, 32  
(540)

**Avanso**

(111) **366904**  
(220) 16.10.2017  
(320) 16.10.2017  
(442) 22.11.2017  
(151) 06.06.2018  
(730) **LARGE LIFE LIMITED**, 6 Bexley Square, Salford, Manchester, M3 GBZ, Velká Británie, GB  
(740) Václav Müller, patentový zástupce, Filipova 2016/6, Praha 4, Chodov, 14800  
(210) O-543014  
(510) (5) dietetické nápoje upravené pro lékařské účely, dietní a nutriční doplňky, dietní doplňky pro kojence, minerální potravinové doplňky, dietní doplňky a doplňky výživy, kapsle pro farmaceutické účely, nervová soustava (léčiva posilující -), tonika (léky), mléčný cukr pro léčebné účely (laktóza), léčivé čaje, vitamínové přípravky, želatina pro lékařské účely, přípravky na bázi aminokyselin pro léčebné účely, vitamínové nápoje, proteinové potravinové doplňky, dietní doplňkové nápoje, energetické tyčinky nahrazující jídlo jakožto doplňky stravy; (29) proteinové mléko, syrovátka, kумы (mléčný nápoj), mléko, mléčné výrobky, mléčné nápoje, tofu, želatina, jedlé oleje; (30) cereální tyčinky a energetické tyčinky, výživné nápojové směsi na bázi uhlohydrátů používané jako náhražky jídla, pochutiny vyrobené z mšlí;

(32) nealkoholické nápoje, přípravky na výrobu nápojů, sirupy na výrobu nápojů, nápoje obsahující vitamíny, nápoje iontové, energetické nápoje, tablety k přípravě šumivých nápojů, ovocné nebo zeleninové koktejly, minerální vody (přípravky na výrobu -), voda, míchané ovocné džusy, rajčatová šťáva (nápoj), nealkoholické aperitivy, nápoje pro sportovce, nápoje obsahující vitamíny, nápoje pro sportovce s obsahem elektrolytů, džusy.

(511) 5, 29, 30, 32

(540)

**Amix Nuttamix**

(111) **366905**

(220) 19.10.2017

(320) 19.10.2017

(442) 28.02.2018

(151) 06.06.2018

(730) **Zdravotnická záchranná služba JmK, p.o., Kamenice 798/1d, Brno, Bohunice, 62500, CZ**

(210) O-543112

(591) Barevná

(510) (16) papír, lepenka a výrobky z těchto materiálů spadající do této třídy - štítky, papírové nálepky a lepicí pásy, lepicí pruhy pro kancelářské účely, papírové pásy, samolepky, obtisky, etikety, průsvitky, formuláře, bloky, archy papíru, dopisní papír, balicí papír, svítivý papír, listky, karty, kartotéční listky, obaly, obálky, štítky vývěsní z papíru nebo lepenky, tabule reklamní z papíru nebo lepenky, poutače z papíru nebo lepenky, tiskárenské výrobky, tiskoviny, periodické a neperiodické publikace, kalendáře, navštívenky, plakáty, informační materiály v papírové formě, potřeby pro knižní vazby, fotografie, papírenské zboží, lepidla pro papírenství nebo domácnost, materiál pro umělece, štetce, psací stroje, kancelářské potřeby (s výjimkou nábytku), učební a vyučovací pomůcky (s výjimkou přístrojů), plastické obaly (nezařazené do jiných tříd), tiskařské typy, štočky; (25) oděvy, obuv, kloboučnické zboží; (28) hry, hračky; (35) propagační činnost, reklama, pomoc při řízení obchodní činnosti, podnikové řízení v rámci této třídy, obchodní administrativa, kancelářské práce, nábor zaměstnanců, průzkum veřejného mínění, styk s veřejností (public relations), sestavování informací v počítačových databázích, správa počítačových databází, vyhledávání dat v počítačových souborech (pro třetí osoby); (38) spoje, komunikace pomocí telefonu, výzvy na tísňovou linku (služby poskytované rádiem, telefonem nebo jinými elektronickými komunikačními prostředky); (39) dopravní zdravotnická záchranná služba (pozemní a letecká), zajišťování přepravy tkání a orgánů pro plnění transplantčního programu, zajišťování sekundárních transportů raněných, nemocných a rodiček, včetně transportu ze a do zahraničí (převozy sanitními vozidly, repatriačními vozidly), organizování záchranných prací při hromadných neštěstích a katastrofách (doprava), skladování léčivých přípravků a zdravotnických prostředků; (41) výchova, vzdělávání, zábava, sportovní a kulturní aktivity, vydávání periodických a neperiodických publikací, formulářů, plakátů, letáčků a příruček (s výjimkou reklamních nebo náborových), provádění výchovných a vzdělávacích programů, včetně prezentace, vzdělávací a výchovné služby v oblasti zdravotnictví, včetně základní a rozšířené výuky v oblasti přednemocniční neodkladné péče - urgentní medicíny a medicíny katastrof, lektorská činnost v oblasti zdravotnictví, organizování, vedení a řízení odborných školení a kurzů, včetně zkoušení a přezkušování, organizování, vedení a řízení pracovních setkání, seminářů, workshopů, metodických cvičení, konferencí, stáže v pregraduálním a postgraduálním studiu v přednemocniční neodkladné péči studentům zdravotnických škol a lékařských fakult, zajišťování dalšího vzdělávání lékařů, zdravotnických pracovníků a jiných odborných pracovníků ve zdravotnictví, vydavatelská a nakladatelská činnost v oblasti lékařství a zdravotnictví, organizování vzdělávacích výstav, praktický výcvik, poskytování on-line elektronických publikací (s výjimkou reklamních nebo náborových); (44) lékařské a zdravotní služby, řízení a zabezpečování poskytování přednemocniční neodkladné péče, poskytování první pomoci, služby koronera - zajišťování prohlídek těl zemřelých (lékařské služby), provozování záchranných výjezdových základen a ohlašovacích stanic - zdravotnické operační středisko (lékařské a zdravotnické služby), provozování zdravotnické záchranné služby (lékařské a zdravotnické služby), zajišťování zdravotnických asistencí (lékařské a zdravotnické služby), činnost leteckých výjezdových skupin (lékařské služby), zajišťování likvidace zdravotních následků v důsledku mimořádných událostí a krizových situací (lékařské a zdravotnické služby), poskytování on-line zdravotních informací pro druhé, záchranné služby (lékařské a zdravotnické služby), zdravotní a ošetrovatelská péče, poskytování psychosociální intervenční služby a k tomu se vztahující poradenská činnost provozovaná

prostřednictvím peerů, zprostředkování psychosociálního poradenství prostřednictvím peerů.

(511) 16, 25, 28, 35, 38, 39, 41, 44

(540)



... o lidech a pro lidi ...

(111) **366906**

(220) 19.10.2017

(320) 19.10.2017

(442) 28.02.2018

(151) 06.06.2018

(730) **Zdravotnická záchranná služba JmK, p.o., Kamenice 798/1d, Brno, Bohunice, 62500, CZ**

(210) O-543116

(591) Barevná

(510) (16) papír, lepenka a výrobky z těchto materiálů spadající do této třídy - štítky, papírové nálepky a lepicí pásy, lepicí pruhy pro kancelářské účely, papírové pásy, samolepky, obtisky, etikety, průsvitky, formuláře, bloky, archy papíru, dopisní papír, balicí papír, svítivý papír, listky, karty, kartotéční listky, obaly, obálky, štítky vývěsní z papíru nebo lepenky, tabule reklamní z papíru nebo lepenky, poutače z papíru nebo lepenky, tiskárenské výrobky, tiskoviny, periodické a neperiodické publikace, kalendáře, navštívenky, plakáty, informační materiály v papírové formě, potřeby pro knižní vazby, fotografie, papírenské zboží, lepidla pro papírenství nebo domácnost, materiál pro umělece, štetce, psací stroje, kancelářské potřeby (s výjimkou nábytku), učební a vyučovací pomůcky (s výjimkou přístrojů), plastické obaly (nezařazené do jiných tříd), tiskařské typy, štočky; (25) oděvy, obuv, kloboučnické zboží; (28) hry, hračky; (35) propagační činnost, reklama, pomoc při řízení obchodní činnosti, podnikové řízení v rámci této třídy, obchodní administrativa, kancelářské práce, nábor zaměstnanců, průzkum veřejného mínění, styk s veřejností (public relations), sestavování informací v počítačových databázích, správa počítačových databází, vyhledávání dat v počítačových souborech (pro třetí osoby); (38) spoje, komunikace pomocí telefonu, výzvy na tísňovou linku (služby poskytované rádiem, telefonem nebo jinými elektronickými komunikačními prostředky); (39) dopravní zdravotnická záchranná služba (pozemní a letecká), zajišťování přepravy tkání a orgánů pro plnění transplantčního programu, zajišťování sekundárních transportů raněných, nemocných a rodiček, včetně transportu ze a do zahraničí (převozy sanitními vozidly, repatriačními vozidly), organizování záchranných prací při hromadných neštěstích a katastrofách (doprava), skladování léčivých přípravků a zdravotnických prostředků; (41) výchova, vzdělávání, zábava, sportovní a kulturní aktivity, vydávání periodických a neperiodických publikací, formulářů, plakátů, letáčků a příruček (s výjimkou reklamních nebo náborových), provádění výchovných a vzdělávacích programů, včetně prezentace, vzdělávací a výchovné služby v oblasti zdravotnictví, včetně základní a rozšířené výuky v oblasti přednemocniční neodkladné péče - urgentní medicíny a medicíny katastrof, lektorská činnost v oblasti zdravotnictví, organizování, vedení a řízení odborných školení a kurzů, včetně zkoušení a přezkušování, organizování, vedení a řízení pracovních setkání, seminářů, workshopů, metodických cvičení, konferencí, stáže v pregraduálním a postgraduálním studiu v přednemocniční neodkladné péči studentům zdravotnických škol a lékařských fakult, zajišťování dalšího vzdělávání lékařů, zdravotnických pracovníků a jiných odborných pracovníků ve zdravotnictví, vydavatelská a nakladatelská činnost v oblasti lékařství a zdravotnictví, organizování vzdělávacích výstav, praktický výcvik, poskytování on-line elektronických publikací (s výjimkou reklamních nebo náborových); (44) lékařské a zdravotní služby, řízení a zabezpečování poskytování přednemocniční neodkladné péče, poskytování první pomoci, služby koronera - zajišťování prohlídek těl zemřelých (lékařské služby), provozování záchranných výjezdových základen a ohlašovacích stanic - zdravotnické operační středisko (lékařské a zdravotnické služby), provozování zdravotnické záchranné služby (lékařské a zdravotnické služby), zajišťování zdravotnických asistencí (lékařské a zdravotnické služby), činnost

leteckých výjezdových skupin (lékařské služby), zajišťování likvidace zdravotních následků v důsledku mimořádných událostí a krizových situací (lékařské a zdravotnické služby), poskytování on-line zdravotních informací pro druhé, záchranné služby (lékařské a zdravotnické služby), zdravotní a ošetrovatelská péče, poskytování psychosociální intervenční služby a k tomu se vztahující poradenská činnost provozovaná prostřednictvím peerů, zprostředkování psychosociálního poradenství prostřednictvím peerů.

(511) 16, 25, 28, 35, 38, 39, 41, 44  
(540)



(111) **366907**

(220) 23.10.2017

(320) 23.10.2017

(442) 28.02.2018

(151) 06.06.2018

(730) **Česká televize**, Na hřebenech II 1132/4, Praha 4, Podolí, 14700, CZ

(210) O-543195

(510) (9) audiovizuální díla, zvukové, obrazové a zvukově obrazové záznamy v analogové nebo digitální podobě na datových nosičích nebo ke stažení na internetu nebo prostřednictvím jiné datové či komunikační sítě, nosiče zvukových, obrazových a zvukově obrazových záznamů a dat nahrané i nenahrané, optické disky, kompaktní disky, DVD, Blu-ray disky, gramofonové desky, magnetické pásky, videokazety, magnetické disky, exponované filmy, software, elektronické databáze a katalogy, softwarové aplikace a hry pro počítače, chytré telefony, tablety a jiná komunikační zařízení a zařízení výpočetní techniky, elektronické publikace na nosičích a ke stažení, počítačový hardware, periferní počítačová zařízení, audiovizuální a fotografické přístroje, komunikační zařízení, přístroje pro zachycení, vysílání, přenos, příjem a reprodukci zvuku a obrazu, elektrická zařízení a příslušenství na zpracování dat, audiovizuální přístroje a zařízení, přístroje pro záznam zvuku a obrazu, elektrická navigační zařízení, obaly a pouzdra na nosiče dat a záznamů, brýle, sluneční brýle, pouzdra na brýle, dekorativní magnety, podložky pod myš (příslušenství počítačů); (16) tiskárenské výrobky, knihy, časopisy, fotografie, fotoalba a alba pro sběratele, kalendáře, diáře, poznámkové bloky, plakáty, letáky, nálepky, navštívenky, pohledy, přání, sběratelské karty, katalogy, manuály, vstupenky, poštovní známky, záložky do knih, tisky, grafické reprodukcce, mapy, kancelářské potřeby kromě nábytku, kancelářský a dopisní papír, desky na dokumenty, obálky, razítka, lepicí pásky, psací potřeby, školní potřeby, vyučovací pomůcky a potřeby kromě přístrojů, pera, tužky, zvýrazňovače, fixy, gummy na gumování, malířské soupravy pro umělce a děti, štětce, pastelky, krabice z papíru nebo lepenky, papírové tašky, balicí papír; (28) hry, hračky a zábavní předměty, figurky na hraní, plyšové hračky, panenky, stolní hry, puzzle (hračky), hrací karty, sběratelské karty (karetní hry), stavebnice (hračky), stírací losy na hraní loterijních her, sportovní vybavení a sportovní potřeby nezahrnuté do jiných tříd, vánoční ozdoby, vybavení dětských hřišť, kapesní elektronické hry, vybavení pro počítačové hry, herní automaty; (35) propagační činnost, reklama, marketingové služby, televizní reklama, reklama online, poskytování reklamního prostoru, pronájem reklamního času v komunikačních médiích, licence na výrobky a služby pro třetí osoby (komerční správa), merchandising, grafická úprava pro reklamní účely, organizování obchodních nebo reklamních akcí; (38) televizní vysílání a přenosy, audiovizuální přenosové služby, přenos a vysílání dat, přenos digitálních dat prostřednictvím televize, přenos informací elektronickými prostředky, bezdrátové vysílání, kabelové vysílání, satelitní vysílání, provozování vysílacích zařízení, vysílání programů přes internet, distribuce dat nebo audiovizuálních záznamů prostřednictvím globální počítačové sítě nebo internetu, elektronický přenos dat, streaming zvukového materiálu a video materiálu na internetu, služby přenosu videa na vyžádání (VoD), poskytování internetových diskusních fór, poskytování služeb v oblasti online komunikace, přenos interaktivního zábavního software, přenos zpráv

prostřednictvím elektronických médií, informační služby týkající se televizního vysílání; (41) zábava, vzdělávání a výuka, zábavní, sportovní a kulturní aktivity, výroba rozhlasových a televizních pořadů, filmová a video produkce, výroba audiovizuálních nahrávek, zvuková produkce, videoprodukce a fotografování, služby televizního studia, filmová studia, organizování her a soutěží, poskytování služeb zábavních parků, divadelní představení, internetové hry (bez možnosti stažení), vydavatelská činnost a zpravodajství, reportéřské služby, online publikování, poskytování elektronických publikací, zpravodajské programy (služby), informace o zábavě.

(511) 9, 16, 28, 35, 38, 41

(540)

**Honza a beránek**

(111) **366908**

(220) 27.10.2017

(320) 27.10.2017

(442) 28.02.2018

(151) 06.06.2018

(730) **Menky Monika**, Na Lysinách 34A, Praha 4 - Hodkovičky, 14700, CZ

(210) O-543323

(591) Barevná

(510) (16) knihy, fotografie, časopisy; (29) bezlepkové výrobky z ovoce, ořechů a zeleniny; (30) bezlepkové výrobky z ovesných vloček, medu a/nebo mouky; (35) prodej výše uvedených výrobků ve třídách 16, 29, 30 - internetový obchod, kamenný obchod, reklama a propagace.

(511) 16, 29, 30, 35

(540)



(111) **366909**

(220) 01.11.2017

(320) 01.11.2017

(442) 28.02.2018

(151) 06.06.2018

(730) **Lencová Silvie**, Podolská 20, Praha 4, 14700, CZ

(740) Ing. Michal Jupa, patentový zástupce, Na Baních 1385, Praha 5 - Zbraslav, 15600

(210) O-543433

(510) (35) zprostředkovatelská činnost v oblasti obchodu, nákup a prodej, export - import, provozování internetového obchodu - vše ve vztahu k dekorativnímu zboží a bytovým doplňkům pro domácnost, jako jsou svíčky, svícní, náčiní a nádobí pro domácnost, pro kuchyň a koupelny, výrobky ze skla, porcelánu, keramiky a majoliky, skleničky, talíře, hrníčky, mísy, misky a stojany, jídelní sady a soupravy, soupravy čajové a kávové, cukřenky, mléčenky, nádoby na dochucovačla potravin, potřeby ke stolování, vázy, dózy, květináče, truhlíčky, stojánky a podložky, dekorativní figurky, kuchyňské nádobí a přístroje, konvice, džbány a džbány, etážery, poličky, stojánky a další dekorativní materiály pro domácnost, osvětlovací tělesa a lucerny, proutěné a ratanové výrobky a doplňky, mýdla a kosmetika, kosmetické kufříky a neceséry, vonné sáčky a prostředky, stojánky na šperky, galanterie, plechové, drátěné, proutěné a dřevěné doplňky do domácnosti, nábytek, zrcadla, rámy, koše, boxy, matrace a stojany, hračky, nástěnné dekorace, tapety, šablony a samolepky, obrazy, fotografie, fotorámečky, knihy a časopisy, bytové a kuchyňský textil, stuhy, textilní pásky, potahy, povlaky, ručníky, osušky, zástěry, župany, přehozy, ubrusy, prostírání, polštáře, povlečení, deky, ložní prádlo, závěsy, záclony, koberce a rohožky, kapesní a nástěnné hodiny, psí koše a

psi misky; (42) projektová, architektonická, návrhářská, designéřská a inženýřská činnost, zpracování technické dokumentace a studií, počítačová vizualizace - vše ve vztahu k bytovým interiéřům a nábytku; (43) poskytování služeb veřejného stravování a nápojů, a to provoz kavárny, restaurace, občerstvení, baru, vinárny a podobných zařízení poskytující jídlo a nápoje, poskytování služeb přechodného ubytování, catering.

(511) 35, 42, 43  
(540)

PARALLEL  
HOME

(210) O-543478

(591) Barevná

(510) (16) papír a výrobky z papíru, tiskoviny a polygrafické výrobky, například publikace, tiskoviny periodické i neperiodické, tiskopisy, prospekty, katalogy, informační brožury a letáky, plakáty, etikety, fotografie, reklamní a propagační materiály papírové, obaly patřící do této třídy, zejména obaly z plastů pro obalovou techniku, obaly z plastů a papíru, fólie z umělých hmot na balení, vše v rámci této třídy; (29) mléko a mléčné výrobky, sýry všeho druhu, sýry přírodní, sýry uzené a pařeně, sýry salámového typu, sýry v kombinaci s jinými potravinovými složkami, jako jsou masa, ovoce, zelenina, vejce a výrobky z nich; (35) služby reklamní, propagační činnost, pronájem reklamních ploch a reklamních materiálů, poradenství a pomoc v řízení obchodní činnosti, marketingové studie, administrativa, kancelářské práce, zprostředkování obchodních záležitostí s výše uvedenými výrobky tříd 16 a 29, zprostředkování služeb, uvedených v této třídě.

(511) 16, 29, 35

(540)

(111) **366910**

(220) 01.11.2017

(320) 01.11.2017

(442) 28.02.2018

(151) 06.06.2018

(730) **Brother & Duck International s.r.o.**, Na výšínách 889/14, Praha 7 - Bubeneč, 17000, CZ

(740) Ing. Michal Jupa, patentový zástupce, Na Baních 1385, Praha 5 - Zbraslav, 15600

(210) O-543434

(510) (19) prkna, trámy, nekovové podlahy, parkety, plovoucí podlahy, podlahové mozaiky, laminátové podlahy, dřevěné a bambusové podlahy, korkové podlahy a korkové obklady stěn, vinylové podlahy, nekovové lišty a nekovové podlahové profily, podlahové dlažby nekovové, obklady stěn nekovové, obkladové mozaiky stěn nekovové, kámen, stavební sklo, kamenné kostky, desky a kvádry z kamene, nekovové obrubníky; (35) zprostředkovatelská činnost v oblasti obchodu, nákup a prodej, export - import, velkoobchod, maloobchod, provozování internetového obchodu - vše ve vztahu k výše uvedeným výrobkům ve třídě 19 a k následujícím dalším výrobkům: přístroje a zařízení pro rozvod vody, vodovodní směšovací baterie a kohoutky, sanitární zařízení, vany, umyvadla, sprchové kouty, záchody, hydromasážní tělesa, koupelnové obklady, stavební chemie, reklama prostřednictvím všech druhů sdělovacích prostředků, marketing; (37) provádění staveb všeho druhu, včetně jejich změn, udržovacích prací na nich a jejich odstraňování, stavby, úpravy a opravy interiérů a exteriérů budov, instalace, pokládka, opravy, servis a údržba výše uvedených výrobků ve třídě 19 a následujících výrobků: přístroje a zařízení pro rozvod vody, vodovodní směšovací baterie a kohoutky, sanitární zařízení, vany, umyvadla, sprchové kouty, záchody, hydromasážní tělesa, koupelnové obklady, stavební chemie.

(511) 19, 35, 37

(540)

KACHLÍKÁRNA

(111) **366911**

(220) 02.11.2017

(320) 02.11.2017

(442) 28.02.2018

(151) 06.06.2018

(730) **SYRER MORAVA s.r.o.**, Střední 595/26, Brno, Ponava, 60200, CZ

(740) Ing. Radmila Baumová, nám. Republiky 75/2, Žďár nad Sázavou, Žďár nad Sázavou 1, 59101



(111) **366912**

(220) 06.11.2017

(320) 06.11.2017

(442) 28.02.2018

(151) 06.06.2018

(730) **Rustera s.r.o.**, Na Florenci 2116/15, Praha 1 - Nové Město, 11000, CZ

(210) O-543545

(591) Barevná

(510) (29) ajvar (konzervované papriky), džemy, jablečné pyré, kimchi, konzervovaná zelenina, krémy se zeleninovým základem, kvašená zelenina, kysané zelí, kyselé okurky, lilková pasta, mražené ovoce, polévky, rajčatová šťáva na vaření, rajčatové pyré, rajčatový protlak, sušená zelenina, svačinky na bázi ovoce, vařená zelenina, zeleninové konzervy, zeleninové šťávy na vaření; (30) cereální tyčinky, konzervované zahradní bylinky (kořenící přísady), paprika (koření), pesto, rajčatová omáčka, zeleninové a ovocné omáčky k masům (dochucovadla); (31) čerstvá cibule, čerstvá čočka, čerstvá rebarbora, čerstvá řepa, čerstvá zelenina, čerstvá zeleninová dužina, čerstvé brambory, čerstvé fazole, čerstvé houby, čerstvé okurky, čerstvé ovoce, čerstvé plody bobulovin, čerstvé tykve, čerstvé zahradní bylinky, čerstvý česnek, čerstvý hlávkový salát, čerstvý hrách, čerstvý pórek, čerstvý špenát, kopřivy, kukuřice, nezpracované ořechy, rostliny, sazenice; (32) mošt, rajčatová šťáva (nápoje); (33) suchý alkoholizovaný mošt cider.

(511) 29, 30, 31, 32, 33

(540)



- (111) **366913**  
(220) 06.11.2017  
(320) 06.11.2017  
(442) 28.02.2018  
(151) 06.06.2018  
(730) **Kopřiva Robert**, Benátská 308, Chrást, 33003, CZ  
(740) Mgr. David Müller, Filipova 2016/6, Praha 4, Chodov, 14800  
(210) O-543555  
(510) (6) kovové sloupky, kovová svodidla; (9) elektronická zařízení pro plašení a odhánění zvěře; (19) sloupky z nekovových materiálů, nekovová svodidla, plastová silniční svodidla; (21) ultrazvuková zařízení na odpuzování škůdců.  
(511) 6, 9, 19, 21  
(540)

**NB STOP**

- (111) **366914**  
(220) 07.11.2017  
(320) 07.11.2017  
(442) 28.02.2018  
(151) 06.06.2018  
(730) **Stibůrková Šárka**, Zvolská 696/3, Praha 12, 14200, CZ  
(740) Jansa, Mokřý, Otevřel & partneři s.r.o., advokátní kancelář, Mgr. et Mgr. Petr Mališ, advokát, Sokola Tůmy 743/16, Ostrava, Mariánské Hory, 70900  
(210) O-543561  
(510) (16) papír, lepenka, tiskárenské výrobky, potřeby pro knižní vazby, fotografie, papírenské zboží, knihy, brožury, časopisy, plakáty, formuláře, kalendáře, lístky, letáky, katalogy, tiskoviny, vstupenky, navštívenky, poukazy, pozvánky, programy akcí, prospekty, reklamní plakáty, ročenky, tikety, známky, tištěné jídelní lístky, reklamní, propagační a informační materiály z papíru a plastických hmot, papírové krabičky na potraviny, papírové obaly na potraviny; (21) plastové krabičky na potraviny, plastové obaly na potraviny, sklenice, nádoby na pití a barové příslušenství, kelímky na nápoje, talíře, kuchyňské náčiní a nádoby, nádobí; (29) hamburgery, bramborové hranolky, maso, ryby, drůbež a zvěřina, masové výtahy, konzervované, mražené, sušené a vařené ovoce a zelenina, želé, džemy, kompoty, vejce, mléko a mléčné výrobky, jedlé oleje a tuky, pokrmy připravené z masných, rybích a drůbežích výrobků, masové sendviče, rybí sendviče, konzervované a vařené ovoce a zelenina, nakládaná zelenina; (30) hamburgery v housce, káva, čaj, nápoje na bázi kávy, nápoje na bázi čaje, kakao a kávové náhražky, čokoláda, rýže, tapioka a ságo, mouka a obilninové přípravky, chléb, pečivo, cukrovinky, polevy z čokolády, ovoce nebo ledu, zmrzlina, cukr, med, melasa, droždí, prášek do pečiva, sůl, hořčice, kečup, majonéza, ocet, omáčky (chuťové přísady), marinády, koření, led, hotová jídla v rámci této třídy, dezerty, záviny, dorty, pralinky, bonbóny, dorty, pudinky, zákusky, sušenky, koblíhy; (35) velkoobchodní a maloobchodní činnost se zaměřením na potraviny a jídla, zprostředkovatelská obchodní činnost se zaměřením na potraviny a jídla, Internetový obchod (e-shop) se zaměřením na potraviny a jídla, inzertní, propagační služby a komerční informační služby prostřednictvím Internetu za účelem obchodu se zaměřením na potraviny a jídla, reklama on-line v počítačové síti, rozšiřování vzorků zboží, reklama, marketing, reklamní činnost, propagace, franšizing, pomoc při řízení obchodní činnosti, obchodní administrativa, poradenské a konzultační služby týkající velkoobchodní a maloobchodní činnosti se zaměřením na potraviny a nápoj, zprostředkovatelská činnost v oblasti maloobchodního a velkoobchodního se zaměřením na potraviny a nápoje; (39) rozvoz a balení potravin a jídel; (41) organizování, pořádání a vedení seminářů, kurzů, kongresů a konferencí, pořádání rekreačních aktivit a tréninku, provozování sportovních zařízení, organizování sportovních soutěží, vydavatelská činnost, publikační činnost, provozování tělovýchovných a sportovních zařízení, zábava, zábavní služby, zprostředkovatelská činnost se zaměřením na organizování, pořádání a vedení seminářů, kurzů, kongresů a konferencí; (43) gastronomické služby, služby zajišťující stravování a nápoje, příprava jídel a nápojů, služby v oblasti pohostinství, samoobslužné restaurace, provozování rychlého občerstvení, restaurační služby, kavárenské služby, catering (poskytování jídel a nápojů), ochutnávky související s anketou a soutěží, anketa na hodnocení kvality restaurací a pohostinských služeb, hodnocení kvality restauračních a gastronomických služeb.  
(511) 16, 21, 29, 30, 35, 39, 41, 43

(540)



- (111) **366915**  
(220) 07.11.2017  
(320) 07.11.2017  
(442) 28.02.2018  
(151) 06.06.2018  
(730) **Pražská plynárenská, a.s.**, Národní 37/38, Praha 1 - Nové Město, 11000, CZ  
(210) O-543577  
(510) (4) průmyslové oleje a tuky, maziva, přípravky pro pohlcování, zvlhčování a vázání prachu, paliva (včetně pohonných hmot do motorů) a osvětlovací látky, svíčky a knoty na svícení; (9) přístroje a nástroje vědecké, lodní, geodetické, fotografické, kinematografické, optické, přístroje a nástroje pro vážení, měření, kontrolu (dohled), záchranu a výuku, zařízení a přístroje pro vedení, přepínání, přeměnu, akumulaci, regulaci nebo řízení elektrického proudu, zařízení pro záznam, přenos, reprodukci zvuku nebo obrazu, magnetické datové nosiče, záznamové disky, kompaktní disky, DVD a jiná digitální záznamová média, mechanismy pro zařízení uváděná do chodu vhozením mincí, registrační pokladny, kalkulačky, zařízení na zpracování dat, počítače, počítačové programy (software), hasicí přístroje; (12) vozidla, dopravní prostředky pro pohyb po zemi, vodě nebo vzduchem; (37) stavebnictví, oprava vozidel, instalace a opravy pneumatik; (39) doprava, balení a skladování zboží, organizování cest.  
(511) 4, 9, 12, 37, 39  
(540)

**DEPPO**

- (111) **366916**  
(220) 08.11.2017  
(320) 08.11.2017  
(442) 28.02.2018  
(151) 06.06.2018  
(730) **NORDIC INVESTORS GROUP LTD**, Areos 4, first floor, Strovolos, 2059 Nicosia, CY  
(740) Všeťčka Zelený Švorčík Kalenský a partneři, advokátní a patentová kancelář, JUDr. Michal Havlík, advokát, Hálkova 2, Praha 2, 12000  
(210) O-543619  
(510) (9) zařízení na zpracování dat, počítače, počítačový software, přístroje pro záznam, převod, reprodukci zvuku nebo obrazu, nosiče dat, elektronické databáze a databázové produkty, informace, data a záznamy v elektronické podobě na nosičích a v sítích, elektronické nebo datové nebo informační nebo komunikační nebo výpočetní sítě, zařízení ke zpracování informací, elektronické publikace, elektronická periodika a knihy v elektronické podobě, přístroje a nástroje pro měření, signalizaci, kontrolu (monitorování), záchranu životů a přístroje a nástroje pro vyučování, přístroje a nástroje pro vedení, přepínání, přeměnu, akumulaci, regulaci nebo řízení elektrického proudu, přístroje pro záznam, převod, přenos nebo reprodukci zvuku nebo obrazu, nosiče dat, telekomunikační přístroje, mobilní telekomunikační přístroje, PDA (osobní digitální asistent), kapesní PC, mobilní telefony, laptopy, telekomunikační síťové přístroje, řídicí software pro telekomunikační sítě a pro telekomunikační přístroje, CD, DVD, Blue Ray, flash disky, zvukové a obrazové pásky, kryty na mobilní telefony, pouzdra na mobilní telefony, magnetické karty, kódované karty, části a příslušenství pro všechny výše uvedené výrobky, software a aplikace pro mobilní zařízení; (38) spoje (telekomunikace), telekomunikační služby, mobilní telekomunikační služby, telekomunikační portálové služby, provozování internetového portálu, mobilní telekomunikační síťové služby, telekomunikační služby pevných linek, poskytování širokopásmového telekomunikačního přístupu, širokopásmové radiokomunikační služby (broadband), vysílací služby, televizní vysílací služby, vysílací služby vztahující se k IP/TV, poskytování přístupu k IP/TV, služby přístupu ke

všem druhům datových a informačních sítí a internetu, služby elektronické pošty, služby textových a multimediálních zpráv, informační služby vztahující se k telekomunikacím poskytované prostřednictvím telekomunikačních sítí, služby poskytovatelů počítačových sítí (network provider) zejména zajišťování a pronájem přístupového času do datových sítí a databází, zejména pak internetu, komunikační služby spojené s přístupem do databází, pronájem přístupového času do počítačových databází, poskytování přístupu do počítačových databází, nájem přístupového času do počítačových databází, provoz telekomunikačních sítí, informační a poradenské služby týkající se výše uvedených služeb, informační a poradenské služby týkající se výše uvedených služeb poskytované on-line z nebo prostřednictvím počítačových databází nebo internetu, informační a poradenské služby týkající se výše uvedených služeb poskytované prostřednictvím telekomunikačních sítí, šíření elektronických časopisů, informací, elektronických periodik, knih v elektronické podobě, audio nebo audiovizuálních děl prostřednictvím informační nebo datové nebo elektronické nebo komunikační nebo telekomunikační nebo počítačové sítě, zejména internetu, pomocí satelitů; (42) technické služby vztahující se k projektování, plánování a návrhu zařízení pro telekomunikace, výzkum v oblasti telekomunikačních technologií, monitoring síťových systémů v oblasti telekomunikací, technické podpůrné služby vztahující se k telekomunikacím a telekomunikačním přístrojům, informační a poradenské služby týkající se výše uvedených služeb, informační a poradenské služby týkající se výše uvedených služeb poskytované on-line z nebo prostřednictvím počítačových databází nebo internetu, informační a poradenské služby týkající se výše uvedených služeb poskytované prostřednictvím telekomunikačních sítí, tvorba software, webhostingové služby a software jako služba a pronájem softwaru, navrhování, tvorba a programování webových stránek, tvorba a údržba webových stránek pro mobilní telefony.

(511) 9, 38, 42

(540)

### Fiber Like

(111) **366917**

(220) 08.11.2017

(320) 08.11.2017

(442) 28.02.2018

(151) 06.06.2018

(730) **NORDIC INVESTORS GROUP LTD**, Areos 4, first floor, Strovolos, 2059 Nicosia, CY

(740) Všečka Zelený Švorčík Kalenský a partneři, advokátní a patentová kancelář, JUDr. Michal Havlík, advokát, Hájkova 2, Praha 2, 12000

(210) O-543620

(510) (9) zařízení na zpracování dat, počítače, počítačový software, přístroje pro záznam, převod, reprodukci zvuku nebo obrazu, nosiče dat, elektronické databáze a databázové produkty, informace, data a záznamy v elektronické podobě na nosičích a v sítích, elektronické nebo datové nebo informační nebo komunikační nebo výpočetní sítě, zařízení ke zpracování informací, elektronické publikace, elektronická periodika a knihy v elektronické podobě, přístroje a nástroje pro měření, signalizaci, kontrolu (monitorování), záchranu životů a přístroje a nástroje pro vyučování, přístroje a nástroje pro vedení, přepínání, přeměnu, akumulaci, regulaci nebo řízení elektrického proudu, přístroje pro záznam, převod, přenos nebo reprodukci zvuku nebo obrazu, nosiče dat, telekomunikační přístroje, mobilní telekomunikační přístroje, PDA (osobní digitální asistent), kapesní PC, mobilní telefony, laptopy, telekomunikační síťové přístroje, řídicí software pro telekomunikační sítě a pro telekomunikační přístroje, CD, DVD, Blue Ray, flash disky, zvukové a obrazové pásky, kryty na mobilní telefony, pouzdra na mobilní telefony, magnetické karty, kódované karty, části a příslušenství pro všechny výše uvedené výrobky, software a aplikace pro mobilní zařízení; (38) spoje (telekomunikace), telekomunikační služby, mobilní telekomunikační služby, telekomunikační portálové služby, provozování internetového portálu, mobilní telekomunikační síťové služby, telekomunikační služby pevných linek, poskytování širokopásmového telekomunikačního přístupu, širokopásmové radiokomunikační služby (broadband), vysílací služby, televizní vysílací služby, vysílací služby vztahující se k IP/TV, poskytování přístupu k IP/TV, služby přístupu ke všem druhům datových a informačních sítí a internetu, služby elektronické pošty, služby textových a multimediálních zpráv, informační služby vztahující se k telekomunikacím poskytované prostřednictvím telekomunikačních sítí, služby poskytovatelů počítačových sítí (network provider) zejména zajišťování a pronájem přístupového času do datových sítí a databází, zejména pak internetu, komunikační služby spojené s přístupem do databází, pronájem přístupového času do počítačových

databází, poskytování přístupu do počítačových databází, nájem přístupového času do počítačových databází, provoz telekomunikačních sítí, informační a poradenské služby týkající se výše uvedených služeb, informační a poradenské služby týkající se výše uvedených služeb poskytované on-line z nebo prostřednictvím počítačových databází nebo internetu, informační a poradenské služby týkající se výše uvedených služeb poskytované prostřednictvím telekomunikačních sítí, šíření elektronických časopisů, informací, elektronických periodik, knih v elektronické podobě, audio nebo audiovizuálních děl prostřednictvím informační nebo datové nebo elektronické nebo komunikační nebo telekomunikační nebo počítačové sítě, zejména internetu, pomocí satelitů; (42) technické služby vztahující se k projektování, plánování a návrhu zařízení pro telekomunikace, výzkum v oblasti telekomunikačních technologií, monitoring síťových systémů v oblasti telekomunikací, technické podpůrné služby vztahující se k telekomunikacím a telekomunikačním přístrojům, informační a poradenské služby týkající se výše uvedených služeb, informační a poradenské služby týkající se výše uvedených služeb poskytované on-line z nebo prostřednictvím počítačových databází nebo internetu, informační a poradenské služby týkající se výše uvedených služeb poskytované prostřednictvím telekomunikačních sítí, tvorba software, webhostingové služby a software jako služba a pronájem softwaru, navrhování, tvorba a programování webových stránek, tvorba a údržba webových stránek pro mobilní telefony.

(511) 9, 38, 42

(540)

### Fiber Like Experience

(111) **366918**

(220) 08.11.2017

(320) 08.11.2017

(442) 28.02.2018

(151) 06.06.2018

(730) **Swiss Forfait s.r.o.**, Na Perštýně 362/2, Praha 1, Staré Město, 11000, CZ

(740) Mgr. Filip Kubrycht, advokát, Václavské náměstí 846/1, Praha 1, 11000

(210) O-543634

(510) (36) služby finanční, peněžní služby, odkup pohledávek zahraničního obchodu (forfaiting), zprostředkování finančních transakcí, zejména forfaitingových obchodů, inkasní služby, faktoring, služby factoringových agentur, vymáhání pohledávek, pojištění, služby nemovitostní, finanční makléřství, leasing, spotřebitelské úvěry, financování a finanční půjčky, finanční pomoc, informační, konzultační a poradenské služby ve vztahu k uvedeným službám.

(511) 36

(540)

### SF International

(111) **366919**

(220) 13.11.2017

(320) 13.11.2017

(442) 28.02.2018

(151) 06.06.2018

(730) **BUGGY fitness s.r.o.**, Hasičská 1003/49, Ostrava, Hrabůvka, 70030, CZ

(740) Silesia Patent, s.r.o., Soukromá 261, Václavovice, 73934

(210) O-543714

(510) (5) vitamíny, minerály, stopové prvky, vitamínové a multivitaminové přípravky, dietní a výživové přípravky pro léčebné účely, přípravky kombinující vitamíny, minerály, stopové prvky a bylinné výtažky, potravní doplňky obohacené vitamíny, minerály nebo stopovými prvky, minerály a multiminerálové přípravky, povzbuzující a posilující přípravky pro léčebné účely, včetně potravních doplňků, výživové doplňky pro léčebné účely, energeticko-výživné poživatiny pro léčebné účely, potraviny obohacené vitamíny a minerály ve formě koncentrátu pro léčebné účely, proteinové koncentráty sloužící jako výživové potravní doplňky pro léčebné i neléčebné účely, potravní doplňky s léčebným účinkem, výživové a dietní doplňky pro potřeby výživy atletů a osob věnujících se sportu, které přispívají k lepšímu výkonu (doplňky stravy), potravinové doplňky ne pro lékařské účely (zařazené v této třídě), rostlinné směsi a extrakty určené k dietetickým účelům s léčebnými účinky a směsi uvedených látek a přípravků, dietetické přísady do jídla s léčebnými účinky, hygienické výrobky pro léčebné účely, potraviny pro kojence a batolata, dietní potraviny upravené pro lékařské účely, přípravky a prostředky léčebné kosmetiky pro ošetřování pokožky ve formě tablet, dražé, kapslí mastí, krémů, gelů, olejů, pěn, tekutých suspenzí, emulzí nebo koloidních roztoků, vodiček, zásypů a práškových směsí, roztoků a medicínálních čajových

směsí; (25) oděvy, obuv, kloboučnické zboží, oděvy tělocvičné, oděvy sportovní, pokrývky hlavy, jako šátky a čepice, oděvy pohlcující pot, spodní prádlo, potítka, ponožky, kompresní oblečení a ponožky, trika, bundy sportovní, kraťasy, kalhoty, mikiny spadající do této třídy; (28) potřeby a nářadí pro sport, gymnastiku a posilování v rámci této třídy, sportovní a posilovací stroje a zařízení v rámci této třídy, stroje a přístroje pro sporty a různé hry spadající do této třídy, náčiní a nářadí pro různá tělesná cvičení, fitness trenažéry, činky, disky, gymnastická zařízení, jízdní kola nehybná určená pro trénink, posilovače svalů, přístroje pro tělesná cvičení, zařízení pro kulturistiku, boxerské rukavice, cvičební prkna, cvičení pytle, gymnastické zařízení, horolezecká výstroj, kola jízdní nehybná cvičná, přístroje pro tělesná cvičení, trampolíny, válce pro jízdní kola nehybná - trénovací, zdvihací pásy na závaží (sportovní nářadí); (32) nealkoholické nápoje, včetně diabetických, sirupy a jiné přípravky k přípravě nápojů, ovocné šťávy, nápoje z ovocných šťáv, energetické nápoje, iontové nápoje, dietetické nápoje v rámci této třídy; (35) reklama, propagace, rozesílání propagačního materiálu, výstavy k reklamním a obchodním účelům, aktualizování reklamních materiálů, reklama on-line v počítačové síti, on-line inzerce, nákup vstupenek on-line, rozšiřování reklamních materiálů zákazníkům (letáky, prospekty, tisky, vzorky), zasílání reklamních materiálů zákazníkům, vydávání, zveřejňování, oznámení, vyhlášení, publikování reklamních textů, venkovní reklama, pronájem reklamního času ve všech komunikačních médiích, vyhledávání dat a informací v počítačových souborech (pro třetí osoby), kopírování nebo rozmnožování (reprodukce) dokumentů, dokladů, prezentace uživatelů na stránkách World Wide Web v počítačové síti internet, poradenská činnost pro obchodní podniky, velkoobchod a maloobchod, internetový obchod s výrobky, a to vše s výrobky: farmaceutika, léčebné a veterinární přípravky, hygienické přípravky pro zdravotnické účely, dietetické potraviny a přípravky upravené pro léčebné či veterinární účely, potraviny pro kojenče a batolata, potravinové doplňky pro lidskou spotřebu a zvířata, náplasti, obvazové materiály a krytí, materiály pro plombování zubů, dentální vosky, dezinfekční přípravky, přípravky na hubnutí škůdců, fungicidy, herbicidy, oděvy, obuv, pokrývky hlavy, hry, hračky a výrobky určené ke hraní, zařízení na videohry, cvičební a sportovní potřeby, piva, minerální a syčené vody a jiné nealkoholické nápoje, ovocné nápoje a ovocné šťávy, sirupy a jiné přípravky pro přípravu nápojů, pomoc při řízení obchodní činnosti, reklama a inzerce prostřednictvím všech druhů médií, zejména prostřednictvím sítě internet, inzertní činnost, včetně poskytování uvedených služeb ve tř. 35 on-line (prostřednictvím počítačových a jiných sítí), marketing; (41) výchova, vzdělávání, zábava, sportovní a kulturní aktivity, tělesná výchova, organizace a pořádání sportovních a výchovných akcí, sportovních činností a soutěží, zejména se zaměřením na fitness a zdravý životní styl, informace o možnostech rozptýlení a zábavy, provozování sportovních zařízení, provozování fitness, péče o sportovce a talentovanou mládež v rámci třídy 41, provozování zařízení sloužící k zábavě, poskytování výchovně-zábavních, školicích, pracovních setkání a klubových služeb (výchovně-zábavní klubová činnost), školení, organizování soutěží (vzdělávacích nebo zábavních), organizování a vedení seminářů, sportovní činnost a zprostředkovatelská činnost v oblasti sportu, vyvíjení a provozování sportovní a tělovýchovné činnosti, pořádání a vedení workshopů (vzdělávání, školení), organizování a pořádání konferencí, pořádání kurzů a rekvalifikačních kurzů, fotografování, pronájem stadiónů, prodej vstupenek, půjčování sportovního nářadí, s výjimkou dopravních prostředků, vydavatelská a nakladatelská činnost, vydávání knih, novin, časopisů, periodických publikací, fotografií, pohlednic, plakátů, formulářů, vydávání textů, s výjimkou reklamních nebo náborových, služby digitálního zpracování obrazu, elektronické publikování (DTP), střih videopásek, poskytování on-line elektronických publikací (bez možnosti stažení), kondiční kurzy v oblasti tělesné zdatnosti, konzultace týkající se fyzické zdatnosti, gymnastický výcvik, tělesná výchova, učební a vzdělávací činnost, rekvalifikační kurzy, poradenské služby ohledně cvičení ve (fitness), školení (instruktáž), služby klubů zdraví, (zdravotní a kondiční cvičení), praktické cvičení (předvádění), koučink (školení), služby osobního trenéra (fitness trénink), kurzy fitness, sportovní aktivity, organizace a realizace sportovních cestovních akcí, provozování fitcentra, výchovná, poznávací (vzdělávací) a zábavní činnost, zábavní rekreace, poradenství pro volbu povolání, výcvik (instruktážní), výcvik (výchovný), vzdělávací informace, zkoušení, přezkoušení, organizování živých vystoupení, provozování akademie (vzdělávání) v oblasti sportovní výchovy a zdravého životního stylu, nahrávání instruktážních filmů se zaměřením na fitness, vydávání knih, časopisů a periodik (včetně elektronických), fitness centra; (44) služby fyzioterapeutické, regenerační, rekonvalescenční, rekondiční v rámci této třídy, rehabilitační, relaxační a maséřské, provozování solária a sauny, masáže všeho druhu jako relaxační, rehabilitační, sportovní, vodní, plynové,

rašelinové a uhlíkové zábaly, činnost poradenská v oblasti zdravého životního stylu, zdraví a krásy, farmaceutické poradenství, poradenské služby v oblasti zvýšení imunity organismu, jeho regenerace a detoxikace, přírodní a alternativní medicína, přírodní terapie, dietologie, služby pro tvarování postavy, rehabilitační cvičení ve vyhřívacích lůžkách a kyslíko-ozónová terapie, hubnutí a redukce váhy (zdravotní poradenství), zdravotní poradenství týkající se stravovacího režimu, služby poskytování kondičních, regeneračních, rekondičních a resocializačních programů v rámci této třídy, lymfodrenáže, odstraňování celulitidy, psychoterapie - satiterapie, kosmetické služby, kadeřnické služby, služby salónů krásy, hygienická a kosmetická péče o lidi, služby v oblasti péče o hygienu, služby vizážistky, vše v rámci této třídy, relaxační služby, služby solárií, služby lázní (SPA), služby wellness v oblasti masáží a zábalů, koupelí, sauny, aromaterapie, manikúry, pedikúry a kosmetiky, poskytování informací v oblasti výživy, poradenství v oblasti dietetiky a výživy.

(511) 5, 25, 28, 32, 35, 41, 44

(540)



(111) **366920**

(220) 13.11.2017

(320) 13.11.2017

(442) 28.02.2018

(151) 06.06.2018

(730) **BUGGY fitness s.r.o.**, Hasičská 1003/49, Ostrava, Hrabůvka, 70030, CZ

(740) Silesia Patent, s.r.o., Soukromá 261, Václavovice, 73934

(210) O-543715

(591) Barevná

(510) (5) vitamíny, minerály, stopové prvky, vitamínové a multivitaminové přípravky, dietní a výživové přípravky pro léčebné účely, přípravky kombinující vitamíny, minerály, stopové prvky a bylinné výtažky, potravní doplňky obohacené vitamíny, minerály nebo stopovými prvky, minerály a multiminerálové přípravky, povzbuzující a posilující přípravky pro léčebné účely, včetně potravních doplňků, výživové doplňky pro léčebné účely, energeticko-výživné poživatiny pro léčebné účely, potraviny obohacené vitamíny a minerály ve formě koncentrátů pro léčebné účely, proteinové koncentráty sloužící jako výživové potravní doplňky pro léčebné i neléčebné účely, potravní doplňky s léčebným účinkem, výživové a dietní doplňky pro potřeby výživy atletů a osob věnujících se sportu, které přispívají k lepšímu výkonu (doplňky stravy), potravinové doplňky ne pro lékařské účely (zařazené v této třídě), rostlinné směsi a extrakty určené k dietetickým účelům s léčebnými účinky a směsi uvedených látek a přípravků, dietetické přísady do jídla s léčebnými účinky, hygienické výrobky pro léčebné účely, potraviny pro kojenče a batolata, dietní potraviny upravené pro lékařské účely, přípravky a prostředky léčebné kosmetiky pro ošetřování pokožky ve formě tablet, dražé, kapslí mastí, krémů, gelů, olejů, pěn, tekutých suspenzí, emulzí nebo koloidních roztoků, vodiček, zásypů a práškových směsí, roztoků a medicínálních čajových směsí; (25) oděvy, obuv, kloboučnické zboží, oděvy tělocvičné, oděvy sportovní, pokrývky hlavy, jako šátky a čepice, oděvy pohlcující pot, spodní prádlo, potítka, ponožky, kompresní oblečení a ponožky, trika, bundy sportovní, kraťasy, kalhoty, mikiny spadající do této třídy; (28) potřeby a nářadí pro sport, gymnastiku a posilování v rámci této třídy, sportovní a posilovací stroje a zařízení v rámci této třídy, stroje a přístroje pro sporty a různé hry spadající do této třídy, náčiní a nářadí pro různá tělesná cvičení, fitness trenažéry, činky, disky, gymnastická zařízení, jízdní kola nehybná určená pro trénink, posilovače svalů, přístroje pro tělesná cvičení, zařízení pro kulturistiku, boxerské rukavice, cvičební prkna, cvičení pytle, gymnastické zařízení, horolezecká výstroj, kola jízdní nehybná cvičná, přístroje pro tělesná cvičení, trampolíny, válce pro jízdní kola nehybná - trénovací, zdvihací pásy na závaží (sportovní nářadí); (32) nealkoholické nápoje, včetně diabetických, sirupy a jiné přípravky k přípravě nápojů, ovocné šťávy, nápoje z ovocných šťáv, energetické nápoje, iontové nápoje, dietetické nápoje v rámci této třídy; (35) reklama, propagace, rozesílání

propagačního materiálu, výstavy k reklamním a obchodním účelům, aktualizování reklamních materiálů, reklama on-line v počítačové síti, on-line inzerce, nákup vstupenek on-line, rozšiřování reklamních materiálů zákazníkům (letáky, prospekty, tisky, vzorky), zaslání reklamních materiálů zákazníkům, vydávání, zveřejňování, oznámení, vyhlášení, publikování reklamních textů, venkovní reklama, pronájem reklamního času ve všech komunikačních médiích, vyhledávání dat a informací v počítačových souborech (pro třetí osoby), kopírování nebo rozmnožování (reprodukce) dokumentů, dokladů, prezentace uživatelů na stránkách World Wide Web v počítačové síti internet, poradenská činnost pro obchodní podniky, velkoobchod a maloobchod, internetový obchod s výrobky, a to vše s výrobky: farmaceutika, léčebné a veterinární přípravky, hygienické přípravky pro zdravotnické účely, dietetické potraviny a přípravky upravené pro léčebné či veterinární účely, potraviny pro kojence a batolata, potravinové doplňky pro lidskou spotřebu a zvířata, náplasti, obzavové materiály a krytí, materiály pro plombování zubů, dentální vosky, dezinfekční přípravky, přípravky na hubnutí škůdců, fungicidy, herbicidy, oděvy, obuv, pokrývky hlavy, hry, hračky a výrobky určené ke hraní, zařízení na videohry, cvičební a sportovní potřeby, piva, minerální a syčené vody a jiné nealkoholické nápoje, ovocné nápoje a ovocné šťávy, sirupy a jiné přípravky pro přípravu nápojů, pomoc při řízení obchodní činnosti, reklama a inzerce prostřednictvím všech druhů médií, zejména prostřednictvím sítě internet, inzertní činnost, včetně poskytování uvedených služeb ve tř. 35 on-line (prostřednictvím počítačových a jiných sítí), marketing; (41) výchova, vzdělávání, zábava, sportovní a kulturní aktivity, tělesná výchova, organizace a pořádání sportovních a výchovných akcí, sportovních činností a soutěží, zejména se zaměřením na fitness a zdravý životní styl, informace o možnostech rozptýlení a zábavy, provozování sportovních zařízení, provozování fitness, péče o sportovce a talentovanou mládež v rámci třídy 41, provozování zařízení sloužící k zábavě, poskytování výchovně-zábavních, školicích, pracovních setkání a klubových služeb (výchovně-zábavná klubová činnost), školení, organizování soutěží (vzdělávacích nebo zábavných), organizování a vedení seminářů, sportovní činnost a zprostředkovatelská činnost v oblasti sportu, vyvíjení a provozování sportovní a tělovýchovné činnosti, pořádání a vedení workshopů (vzdělávání, školení), organizování a pořádání konferencí, pořádání kurzů a rekvalifikačních kurzů, fotografování, pronájem stadiónů, prodej vstupenek, půjčování sportovního nářadí, s výjimkou dopravních prostředků, vydavatelská a nakladatelská činnost, vydávání knih, novin, časopisů, periodických publikací, fotografií, pohlednic, plakátů, formulářů, vydávání textů, s výjimkou reklamních nebo náborových, služby digitálního zpracování obrazu, elektronické publikování (DTP), stříh videopásek, poskytování on-line elektronických publikací (bez možnosti stažení), kondiční kurzy v oblasti tělesné zdatnosti, konzultace týkající se fyzické zdatnosti, gymnastický výcvik, tělesná výchova, učební a vzdělávací činnost, rekvalifikační kurzy, poradenské služby ohledně cvičení ve (fitness), školení (instruktáž), služby klubů zdraví, (zdravotní a kondiční cvičení), praktické cvičení (předvádění), koučink (školení), služby osobního trenéra (fitness trénink), kurzy fitness, sportovní aktivity, organizace a realizace sportovních cestovních akcí, provozování fitcentra, výchovná, poznávací (vzdělávací) a zábavní činnost, zábavná rekreace, poradenství pro volbu povolání, výcvik (instruktážní), výcvik (výchovný), vzdělávací informace, zkoušení, přezkoušení, organizování živých vystoupení, provozování akademie (vzdělávání) v oblasti sportovní výchovy a zdravého životního stylu, nahrávání instruktážních filmů se zaměřením na fitness, vydávání knih, časopisů a periodik (včetně elektronických), fitness centra; (44) služby fyzioterapeutické, regenerační, rekonvalescenční, rekondiční v rámci této třídy, rehabilitační, relaxační a maséřské, provozování solária a sauny, masáže všeho druhu jako relaxační, rehabilitační, sportovní, vodní, plynové, rašelinové a uhlíkové zábaly, činnost poradenská v oblasti zdravého životního stylu, zdraví a krásy, farmaceutické poradenství, poradenské služby v oblasti zvýšení imunity organismu, jeho regenerace a detoxikace, přírodní a alternativní medicína, přírodní terapie, dietologie, služby pro tvarování postavy, rehabilitační cvičení ve vyhřívaných lůžkách a kyslíko-ozónová terapie, hubnutí a redukce váhy (zdravotní poradenství), zdravotní poradenství týkající se stravovacího režimu, služby poskytování kondičních, regeneračních, rekondičních a resocializačních programů v rámci této třídy, lymfodrenáže, odstraňování celulitidy, psychoterapie - satiterapie, kosmetické služby, kadefnické služby, služby salónů krásy, hygienická a kosmetická péče o lidi, služby v oblasti péče o hygienu, služby vizážistky, vše v rámci této třídy, relaxační služby, služby solária, služby lázní (SPA), služby wellness v oblasti masáží a zábalů, koupelí, sauny, aromaterapie, manikúry, pedikúry a kosmetiky, poskytování informací v oblasti výživy, poradenství v oblasti dietetiky a výživy.

(511) 5, 25, 28, 32, 35, 41, 44

(540)



- (111) **366921**  
(220) 15.11.2017  
(320) 15.11.2017  
(442) 28.02.2018  
(151) 06.06.2018  
(730) **FORTISSIMO spol. s r.o.**, Lidická 1264, Trinec, 73961, CZ  
(740) PROPATENT, Ing. Vlasta Sedláčková, Pod Pekařkou 1, Praha 4 - Podolí, 14700  
(210) O-543774  
(510) (9) programy na zpracování dat; (16) tiskárenské výrobky, složenky, tiskopisy, propagační a reklamní materiály na papírovém nosiči, záznamní knihy; (35) zprostředkování obchodu s tiskárenskými výrobky, prospekty, letáky, plakáty a jinými informačními, propagačními a reklamními materiály na papírovém nosiči, zprostředkování obchodu s obálkami, kancelářským papírem, kalendáři, diáři, pohlednicemi, fotografiemi a jinými vyobrazeními, administrativní a účetní činnosti, reklamní a propagační činnost; (36) pokladní služby.  
(511) 9, 16, 35, 36  
(540)

## SLOŽENKÁRNA

- (111) **366922**  
(220) 20.11.2017  
(320) 20.11.2017  
(442) 28.02.2018  
(151) 06.06.2018  
(730) **Šibalová Miloslava**, Weighartova 365/2, Brno, 62100, CZ  
(740) Mgr. Lukáš Dlabáček, patentový zástupce, Bolzanova 5, Brno, 61800  
(210) O-543864  
(510) (35) propagační činnost a marketing, personální poradenství; (41) pořádání společenských akcí, zábavní a kulturní aktivity, fotografování, filmování; (45) svatební agentura, půjčování oděvů.  
(511) 35, 41, 45  
(540)

## NA DVORKU

- (111) **366923**  
(220) 20.11.2017  
(320) 20.11.2017  
(442) 28.02.2018  
(151) 06.06.2018  
(730) **Šibalová Miloslava**, Weighartova 365/2, Brno, 62100, CZ  
(740) Mgr. Lukáš Dlabáček, patentový zástupce, Bolzanova 5, Brno, 61800  
(210) O-543865  
(510) (35) propagační činnost a marketing, personální poradenství; (41) pořádání společenských akcí, zábavní a kulturní aktivity, fotografování, filmování; (45) svatební agentura, půjčování oděvů.  
(511) 35, 41, 45  
(540)

## DVOREK

- (111) **366924**  
(220) 22.11.2017  
(320) 22.11.2017  
(442) 28.02.2018  
(151) 06.06.2018  
(730) **LIAZ a.s.**, Kamenická 743, Liberec, Liberec XXV-Vesec, 46312, CZ



(740) RETROPATENT s.r.o., Dobiášova 1246/29, Liberec, Liberec VI-Rochlice, 46006  
(210) O-543898  
(510) (12) dopravní prostředky vzdušné, letecké dopravní prostředky, drony, bezpilotní dopravní prostředky, vznášedla, ovladače dronů a vznášedel; (37) montáž, údržba, revize, opravy a instalační služby k výrobkům uvedeným ve tř. 12 jako jsou dopravní prostředky vzdušné, letecké dopravní prostředky, drony, bezpilotní dopravní prostředky a jejich ovladače; (42) vývoj dronů, bezpilotních dopravních prostředků, leteckých dopravních prostředků a elektronických výrobků, služby měření, poradenské, konzultační a zprostředkovatelské služby při vývoji v oblasti vzdušných leteckých prostředků a dronů, navrhování a vývoj software, programování a implementace softwaru, vývoj počítačového hardwaru, návrhářské služby vztahující se k výrobě modelů bezpilotních létajících prostředků, počítačové programování, výzkum a vývoj bezpilotních létajících prostředků.

(511) 12, 37, 42

(540)

**SKYSPOTTER**

(111) **366925**  
(220) 22.11.2017  
(320) 22.11.2017  
(442) 28.02.2018  
(151) 06.06.2018

(730) **LIAZ a.s.**, Kamenická 743, Liberec, Liberec XXV-Vesec, 46312, CZ  
(740) RETROPATENT s.r.o., Dobiášova 1246/29, Liberec, Liberec VI-Rochlice, 46006

(210) O-543900

(510) (12) dopravní prostředky vzdušné, letecké dopravní prostředky, drony, bezpilotní dopravní prostředky, vznášedla, ovladače dronů a vznášedel; (37) montáž, údržba, revize, opravy a instalační služby k výrobkům uvedeným ve tř. 12 jako jsou dopravní prostředky vzdušné, letecké dopravní prostředky, drony, bezpilotní dopravní prostředky a jejich ovladače; (42) vývoj dronů, bezpilotních dopravních prostředků, leteckých dopravních prostředků a elektronických výrobků, služby měření, poradenské, konzultační a zprostředkovatelské služby při vývoji v oblasti vzdušných leteckých prostředků a dronů, navrhování a vývoj software, programování a implementace softwaru, vývoj počítačového hardwaru, návrhářské služby vztahující se k výrobě modelů bezpilotních létajících prostředků, počítačové programování, výzkum a vývoj bezpilotních létajících prostředků.

(511) 12, 37, 42

(540)



(111) **366926**  
(220) 22.11.2017  
(320) 22.11.2017  
(442) 28.02.2018  
(151) 06.06.2018

(730) **LIAZ a.s.**, Kamenická 743, Liberec, Liberec XXV-Vesec, 46312, CZ  
(740) RETROPATENT s.r.o., Dobiášova 1246/29, Liberec, Liberec VI-Rochlice, 46006

(210) O-543901

(510) (12) dopravní prostředky vzdušné, letecké dopravní prostředky, drony, bezpilotní dopravní prostředky, vznášedla, ovladače dronů a vznášedel; (37) montáž, údržba, revize, opravy a instalační služby k výrobkům uvedeným ve tř. 12 jako jsou dopravní prostředky vzdušné, letecké dopravní prostředky, drony, bezpilotní dopravní prostředky a jejich ovladače; (42) vývoj dronů, bezpilotních dopravních prostředků, leteckých dopravních prostředků a elektronických výrobků, služby měření, poradenské, konzultační a zprostředkovatelské služby při vývoji v oblasti vzdušných leteckých prostředků a dronů, navrhování a vývoj software, programování

a implementace softwaru, vývoj počítačového hardwaru, návrhářské služby vztahující se k výrobě modelů bezpilotních létajících prostředků, počítačové programování, výzkum a vývoj bezpilotních létajících prostředků.

(511) 12, 37, 42

(540)



(111) **366927**  
(220) 22.11.2017  
(320) 22.11.2017  
(442) 28.02.2018  
(151) 06.06.2018

(730) **Gold Media s.r.o.**, Masarykova 750/316, Ústí nad Labem, Bukov, 40001, CZ

(740) Advokátní kancelář CINK a partneři, s. r. o., Mgr. Ing. Pavel Cink, Veleslavínova 363/33, Plzeň, Vnitřní Město, 30100

(210) O-543913

(591) Barevná

(510) (35) administrativní zpracovávání objednávek, vydávání a aktualizování reklamních textů, tvorba reklamních materiálů, poskytování obchodních informací, propagační marketing, obchodní propagace, reklama, optimalizace provozu na webových stránkách, poskytování on-line tržního prostoru pro subjekty nakupující a prodávající výrobky a pro subjekty požadující či nabízející služby, produkce (výroba) reklamních filmů, psaní reklamních textů, propagace a reklama, vydávání reklamních, inzertních, propagačních materiálů, služby v oblasti grafické úpravy pro reklamní účely, zpracování textů, služby obchodního zprostředkovávání a poradenství v oboru prodeje výrobků a poskytování služeb, předvádění zboží pro reklamní účely, sběr a systemizace informací do počítačových databází, pořádání a řízení reklamních akcí; (41) pořádání, vedení a organizování seminářů, elektronické publikování, příprava a pořádání sportovních akcí, příprava a pořádání vzdělávacích akcí, příprava a pořádání zábavných akcí, pořádání rekreačních akcí, pořádání sportovních soutěží, pořádání zábavných soutěží, klubové vzdělávací služby, pořádání a řízení pracovních seminářů (školení), vydavatelské služby; (42) tvorba, aktualizace a adaptace počítačových programů, konzultační a poradenské služby v oblasti počítačového hardwaru a softwaru, služby designu a tvorby webových stránek, konzultační služby v oblasti informačních technologií (IT), počítačové programování, převod dat a počítačových programů, s výjimkou fyzického převodu, software jako služba (SaaS), konzultační služby v oboru software jako služba (SAAS), tvorba, navrhování a údržba webových stránek, tvorba, údržba a hosting webových stránek pro druhé, navrhování a vývoj softwaru v oblasti mobilních aplikací, pronájem webových serverů, počítačem podporovaný grafický design, hosting mobilních aplikací; (43) poskytování rezervace pokojů a hotelové rezervační služby, rezervace hotelů, hotelové a motelové služby, hotelové rezervační služby poskytované prostřednictvím internetu, služby v oblasti hotelového cateringu, ubytovací služby (hotely, penziony), rezervace dočasně ubytování prostřednictvím internetu, stravovací služby pro podniky, zásobování (catering).

(511) 35, 41, 42, 43

(540)



- (111) **366928**  
 (220) 23.11.2017  
 (320) 23.11.2017  
 (442) 28.02.2018  
 (151) 06.06.2018  
 (730) **MING ENTERPRISES a.s.**, Vojtěšská 211/6, Praha 1, 11000, CZ  
 (740) Mgr. et. Mgr. Petra Šrámková Harantová, Hálkova 1229/44, Plzeň, 30100  
 (210) O-543931  
 (591) Barevná  
 (510) (28) hračky pro psy, hračky pro domácí zvířata; (31) krmiva pro zvířata, krmiva pro psy a domácí zvířata, čerstvé ovoce a zelenina, brambory a přípravky z těchto výrobků používané jako přísady do krmiv, tyčinky, sušenky a jiné pamlsky pro psy, dorty pro psy z přírodních surovin, sušené krmivo pro psy.  
 (511) 28, 31  
 (540)



- (111) **366929**  
 (220) 23.11.2017  
 (320) 23.11.2017  
 (442) 28.02.2018  
 (151) 06.06.2018  
 (730) **Kontex Trade International s.r.o.**, Na Okruhu 488/27, Praha 4, Písnice, 14200, CZ  
 (210) O-543946  
 (510) (35) reklama (příprava), filmová reklama, bannerová reklama, reklama on-line, venkovní reklama, rozhlasová reklama, reklama a marketing, obchodní propagace, reklama, propagace obchodu (reklama), reklama pro filmy, kinematografická filmová reklama, reaktivní (ohlasová) reklama, propagace cestování (reklama), propagace koncertů (reklama), reklama a propagace, přímá marketingová reklama, reklama v časopisech, propagační činnost, reklama, televizní reklama, reklama na elektronických reklamních tabulích, reklama v oblasti finančních služeb, reklama prostřednictvím mobilních telefonních sítí, reklama formou platby za kliknutí, reklama prostřednictvím všech veřejných komunikačních prostředků, on-line reklama prostřednictvím počítačových komunikačních sítí, reklama týkající se dopravy a doručování, reklama v periodikách, brožurách a novinách, reklama na Internetu pro třetí osoby, reklama v oblasti průmyslu cestovního ruchu, reklama on-line v počítačové síti, on-line reklama v počítačových komunikačních sítích, reklama, propagace a styk s veřejností, propagace, reklama a marketing on-line webových stránek, služby navrhování obchodních značek (reklama a propagace), reklama prostřednictvím elektronických médií a zejména Internetu, reklama, zejména služby zaměřené na propagaci zboží, reklama, včetně on-line reklamy na počítačové síti, reklama v oblasti cestovního ruchu a cestování, reklama zasláním on-line propagace třetím stranám prostřednictvím elektronických komunikačních sítí, reklama v oblasti farmaceutických výrobků a výrobků

pro in-vivo imaging; (36) finanční a peněžní služby a bankovní služby, půjčky a úvěry, leasing - nákup na splátky, poskytování informací o studentských půjčkách, služby v oblasti správy transakcí spojených s půjčkami, finanční informace a údaje, finanční poradenské a konzultační služby, poradenské služby vztahující se k půjčkám, bankovníctví, elektronické bankovníctví, mezinárodní bankovníctví, automatizované bankovníctví, soukromé bankovníctví, internetové bankovníctví, finanční bankovníctví, domácí bankovníctví, služby osobního bankovníctví, přímé bankovníctví (homebanking), hypoteční bankovníctví a makléřství, finanční správa v oblasti bankovníctví, služby v oblasti obchodního bankovníctví, automatické bankovníctví pro výdej mincí, telefonní bankovníctví a pojišťovací služby, finanční oceňování (pojišťovnictví, bankovníctví, nemovitosti), pojišťovací služby, vymáhání pohledávek, faktoring, reklamace nesplacených dluhů, reklamace dovozních cel pro třetí osoby, získávání finančních prostředků prostřednictvím webové stránky ke kolektivnímu financování, služby v oblasti platby účtů poskytované prostřednictvím webových stránek, poskytování finančních informací prostřednictvím webových stránek; (42) návrhářství, počítačové služby, služby ověřování a služby kontroly kvality, služby v oblasti informačních technologií, vědecké a technologické služby.

(511) 35, 36, 42

(540)

## Půjčka7

- (111) **366930**  
 (220) 23.11.2017  
 (320) 23.11.2017  
 (442) 28.02.2018  
 (151) 06.06.2018  
 (730) **Kontex Trade International s.r.o.**, Na Okruhu 488/27, Praha 4, Písnice, 14200, CZ  
 (210) O-543952  
 (591) Barevná  
 (510) (35) reklama (příprava), filmová reklama, bannerová reklama, reklama on-line, venkovní reklama, rozhlasová reklama, reklama a marketing, obchodní propagace, reklama, propagace obchodu (reklama), reklama pro filmy, kinematografická filmová reklama, reaktivní (ohlasová) reklama, propagace cestování (reklama), propagace koncertů (reklama), reklama a propagace, přímá marketingová reklama, reklama v časopisech, propagační činnost, reklama, televizní reklama, reklama na elektronických reklamních tabulích, reklama v oblasti finančních služeb, reklama prostřednictvím mobilních telefonních sítí, reklama formou platby za kliknutí, reklama prostřednictvím všech veřejných komunikačních prostředků, on-line reklama prostřednictvím počítačových komunikačních sítí, reklama týkající se dopravy a doručování, reklama v periodikách, brožurách a novinách, reklama na Internetu pro třetí osoby, reklama v oblasti průmyslu cestovního ruchu, reklama on-line v počítačové síti, on-line reklama v počítačových komunikačních sítích, reklama, propagace a styk s veřejností, propagace, reklama a marketing on-line webových stránek, služby navrhování obchodních značek (reklama a propagace), reklama prostřednictvím elektronických médií a zejména Internetu, reklama, zejména služby zaměřené na propagaci zboží, reklama, včetně on-line reklamy na počítačové síti, reklama v oblasti cestovního ruchu a cestování, reklama zasláním on-line propagace třetím stranám prostřednictvím elektronických komunikačních sítí, reklama v oblasti farmaceutických výrobků a výrobků pro in-vivo imaging; (36) finanční a peněžní služby a bankovní služby, půjčky a úvěry, leasing - nákup na splátky, poskytování informací o studentských půjčkách, služby v oblasti správy transakcí spojených s půjčkami, finanční informace a údaje, finanční poradenské a konzultační služby, poradenské služby vztahující se k půjčkám, bankovníctví, elektronické bankovníctví, mezinárodní bankovníctví, automatizované bankovníctví, soukromé bankovníctví, internetové bankovníctví, finanční bankovníctví, domácí bankovníctví, služby osobního bankovníctví, přímé bankovníctví (homebanking), hypoteční bankovníctví a makléřství, finanční správa v oblasti bankovníctví, služby v oblasti obchodního bankovníctví, automatické bankovníctví pro výdej mincí, telefonní bankovníctví a pojišťovací služby, finanční oceňování (pojišťovnictví, bankovníctví, nemovitosti), pojišťovací služby, vymáhání pohledávek, faktoring, reklamace nesplacených dluhů, reklamace dovozních cel pro třetí osoby, získávání finančních prostředků prostřednictvím webové stránky ke kolektivnímu financování, služby v oblasti platby účtů poskytované prostřednictvím webových stránek, poskytování finančních informací prostřednictvím webových stránek; (42) návrhářství, počítačové služby, služby ověřování a služby kontroly kvality, služby v oblasti informačních technologií, vědecké a technologické služby.

(511) 35, 36, 42  
(540)



(111) **366931**  
(220) 29.11.2017  
(320) 29.11.2017  
(442) 28.02.2018  
(151) 06.06.2018  
(730) **Česká spořitelna, a.s.**, Olbrachtova 1929/62, Praha 4, Krč, 14000, CZ  
(210) O-544077

(510) (16) tiskoviny všeho druhu, zejména cenné papíry (tiskopisy), reklamní, propagační, inzertní, uživatelské a instruktážní materiály v rámci této třídy; (35) reklamní a propagační činnost prostřednictvím všech médií, obchodní marketing, komerční správa licencí na výrobky a služby ostatních, reklamní nebo inzertní materiály (rozšiřování), sestavování výpisů z účtu, zaslání reklamních materiálů zákazníkům, aktualizování reklamních materiálů, pronájem reklamních ploch, fakturace, komunikační média (prezentace výrobků v komunikačních médiích) pro účely maloobchodu, obchodní reklama (pro třetí osoby), automatizované zpracování dat a informací; (36) finanční služby, bankovníctví, banky úvěrové, clearing (zúčtování vzájemných pohledávek a závazků - bezhotovostní operace), převody (platební) vykonávané elektronicky, finanční analýzy, finanční informace, konzultační služby (finanční), finanční řízení.

(511) 16, 35, 36  
(540)

### Finanční akademie ČS

(111) **366932**  
(220) 29.11.2017  
(320) 29.11.2017  
(442) 28.02.2018  
(151) 06.06.2018  
(730) **Česká spořitelna, a.s.**, Olbrachtova 1929/62, Praha 4, Krč, 14000, CZ  
(210) O-544078

(510) (16) tiskoviny všeho druhu, zejména cenné papíry (tiskopisy), reklamní, propagační, inzertní, uživatelské a instruktážní materiály v rámci této třídy; (35) reklamní a propagační činnost prostřednictvím všech médií, obchodní marketing, komerční správa licencí na výrobky a služby ostatních, reklamní nebo inzertní materiály (rozšiřování), sestavování výpisů z účtu, zaslání reklamních materiálů zákazníkům, aktualizování reklamních materiálů, pronájem reklamních ploch, fakturace, komunikační média (prezentace výrobků v komunikačních médiích) pro účely maloobchodu, obchodní reklama (pro třetí osoby), automatizované zpracování dat a informací; (36) finanční služby, bankovníctví, banky úvěrové, clearing (zúčtování vzájemných pohledávek a závazků - bezhotovostní operace), převody (platební) vykonávané elektronicky, finanční analýzy, finanční informace, konzultační služby (finanční), finanční řízení.

(511) 16, 35, 36  
(540)

### Finanční akademie České spořitelny

(111) **366933**  
(220) 29.11.2017  
(320) 29.11.2017  
(442) 28.02.2018  
(151) 06.06.2018  
(730) **Masarykova univerzita**, Žerotínovo náměstí 617/9, Brno, Brno-město, 601 77, CZ  
(740) HARBER IP s.r.o., Na bělidle 64/3, Praha 5, Smíchov, 15000  
(210) O-544082

(510) (16) papír, lepenka, tiskoviny všeho druhu, zejména periodické a neperiodické publikace, odborné publikace, brožury, knihy, informační materiály, letáky, časopisy, katalogy, monografie, bibliofilie, billboardy (papírové), reklamní, inzertní, propagační a uživatelské tiskoviny i materiály, prospekty, příručky, mapy, fotografie, kancelářské potřeby kromě nábytku, papírenské zboží, psací potřeby a soupravy, zářítka, samolepky; (35) marketing, propagace, reklama, inzertní činnost, elektronická inzerce, reklama on-line v počítačové síti, zpracování reklamních textů, inzerce prostřednictvím médií, šíření reklamních a propagačních předmětů, výstavy pro obchodní, reklamní a propagační účely, kopírování nebo rozmnožování, tvorba multimediálních prezentací, prezentace služeb v komunikačních médiích, zpracování informací a dat, záznam, přepis, vypracování, vyhledávání, kompilace, systematizace dat a informací, styky s veřejností, obchodní a podnikatelské informace, inzerce poštou, komerční informace a rady pro spotřebitele, produkce (výroba) reklamních filmů, průzkum trhu, rozhlasová reklama, rozšiřování reklamních materiálů zákazníkům (letáky, prospekty, tisky, vzorky), rozšiřování reklamních nebo inzertních materiálů, obchodní administrativa, kancelářské práce, marketingové studie, poskytování obchodních informací prostřednictvím webových stránek, sestavování statistiky, televizní reklama, zpracování textů, distribuce reklamních tiskovin a reklamních nosičů informací; (41) školství, výchova, vzdělávání, sportovní a kulturní aktivity, zábava, vyučování, studium, pořádání odborných kurzů a školení, dálkové, internátní a korespondenční kurzy, zkoušení a přezkoušení, poskytování vzdělávacích informací, psaní, vydávání a zveřejňování a šíření textů, s výjimkou reklamních nebo náborových, psaní a vydávání knih, vydávání a poskytování elektronických on-line publikací, manuálů a časopisů, tvorba a provozování e-learningu, plánování, pořádání, organizování a vedení školení, seminářů, večírků, konferencí, vzdělávacích soutěží a pracovních setkání, vydavatelská a nakladatelská činnost, zejména vydávání novin, časopisů, knih, včetně vydávání tiskovin prostřednictvím počítačových sítí, pořizování videozáznamů, fotografií, ediční činnost, publikační činnost, nahrávání nosičů zvukových nebo obrazových zvukových, redakční činnost, organizace společenských a kulturních akcí, organizace, provozování a provádění her a soutěží, organizování sportovních soutěží, vydávání a půjčování knih, poskytování poradenství v oboru vzdělávání, organizování a vedení kongresů, organizování, vedení a řízení pracovních setkání, sympozií a kolokvií, organizování a vedení vědeckých setkání s tuzemskou i zahraniční účastí, praktický výcvik, nahrávání nosičů dat, organizování vzdělávacích a zábavních soutěží, překladatelské služby; (42) vědecké a technologické služby a související výzkum a projektování, navrhování a vývoj počítačového hardwaru a softwaru, návrh a vývoj počítačových databází, přenos dat na elektronické nosiče, audiokazety, videokazety se záznamy obrazu a zvuku, tvorba a správa webových stránek, návrh a vývoj softwaru pro použití v oblasti zdraví, instalace, údržba a opravy softwaru pro použití v oblasti zdraví, aktualizování softwaru pro použití v oblasti zdraví, vývoj aplikací k počítačovým programům pro použití v oblasti zdraví, vývoj databází a jiných datových systémů pro jejich zpracování, vědecký výzkum v oblasti sledování zdraví, webhostingové služby a software jako služba a pronájem softwaru, navrhování, tvorba a programování webových stránek, tvorba a údržba webových stránek pro mobilní telefony, správa sítí, poskytování softwaru, poradenství v oblasti informačních technologií, převod počítačových dat a programů (s výjimkou fyzického převodu), převod dat nebo dokumentů z fyzických nosičů na elektronické nosiče, zálohování dat, vytváření virtuálních počítačových 3D animací a modelů, navrhování a realizace automatizovaných systémů řízení, programátorská činnost, grafický design.

(511) 16, 35, 41, 42  
(540)

### ZDRAWEB

(111) **366934**  
(220) 29.11.2017  
(320) 29.11.2017  
(442) 28.02.2018  
(151) 06.06.2018  
(730) **Philosopher's Stone, k.s.**, V Chotejně 1267/1, Praha 10, Hostivař, 10200, CZ  
(210) O-544084  
(510) (3) balzámy (jiné než pro léčebné účely), bylinné výtažky pro kosmetické účely, fytokosmetické přípravky, masážní gely (jiné než pro léčebné účely), pleťové vody pro kosmetické účely, pleťové vody po holení, čisticí vodička, oleje, pasty, prášky, mycí prostředky všeho druhu spadající do tř. 3, mýdla všeho druhu a všech tvarů, mýdlové náhražky, mýdlové směsi, šampony tekuté nebo v prášku, parfumerie, voňavkářské zboží, jakož i základní látky

přírodní nebo syntetické pro květinové parfémy, vonné oleje, čisticí oleje, éterické oleje, éterické trestí, éterické esence, kosmetické přípravky všeho druhu (např. pro koupele, pro péštění pokožky, na opalování, krémy, mléka, masky, esence, přísady do koupelí, pomády, pasty, pudry, barviva), vlasové vody (lotions), tonika na vlasy, kondicionéry a zjemňující balzámy na vlasy, prostředky na regeneraci a vzrůst vlasů, výrobky na péštění vlasů, laky, gely a pěny na vlasy, přípravky na odstraňování lupů, toaletní barviva (na vlasy, vousy, pro kosmetiku), ústní vody, zubní pasty, pilulky a přípravky pro ošetřování, čištění a dezinfekci úst (nikoliv medicínální), mycí prostředky pro toaletní účely, rostliny a rostlinné výtažky pro kosmetické účely (např. máta, mátová silice), alkohol mydlářský, alkoholy k odmaskování, k odličování, amoniak jako čisticí prostředek k jiným než průmyslovým účelům, avivážní prostředky pro účely domácí (praní), činidla k oživení barev pro účely domácí (pro bělení, praní), prací, mycí a čisticí prostředky, mycí a čisticí prostředky na skla a okna, kapaliny na odstraňování námrazy z vozidel, kapaliny pro ostříkovače skel vozidel, čisticí prostředky na tapety, prostředky a výrobky lešticí, depilační prostředky, dezinfekční mýdlo, detergenty (čisticí prostředky) pro použití jinde než při průmyslových procesech, prostředky na čištění a leštění dřeva, kůže, kovů a nábytku, prostředky pro údržbu a konzervaci kůže, prostředky na odstraňování skvrn, kolínská voda, kosmetická vata, kosmetické výrobky pro zvířata, prostředky na odstraňování barev, nátěrů nebo lakových povlaků, odlakovače na nehty, dekapční látky na kov, výrobky na leštění nábytku a podlah, škrob, maz, namáčecí prostředky na prádlo, přípravky na leštění nehtů, neutralizační prostředky na trvalou ondulaci, odličovací prostředky, odmašťovací výrobky pro použití jinde než při průmyslových procesech, prostředky na mytí nádobí, prostředky na odstraňování rezu a koroze, tampony (nebo tkaniny) napuštěné odličovadlem, terpentýn, tukové výrobky pro kosmetiku, prostředky na osvěžení vzhledu a konzervaci nábytku, karoserií, palubních desek a plastů, prostředky na bázi vosku k čištění a leštění, písek jemný na čištění, politory na nábytek, prací louhy, prostředky na konzervaci vlasů, prostředky na odstraňování nečistot a kamene ze záchodových mís a umyvadel, přípravky čisticí na pokožku, přípravky k nanášení na pokožku k usnadnění holení, pěny na holení, přípravky k obnově oděvů, přípravky na odstraňování rýh a škrábanců z nábytku, přípravky pro renovaci tkanin, přípravky pro ztužování prádla, přípravky škrobové k praní nebo k bělení, pudřenky (kosmetika), sáčky vonné k parfémování prádla, soda bělicí, antistatické přípravky pro domácnost, vata kosmetická, vločky mýdlové, prostředky na odstraňování skvrn, vonné vody a sáčky, voňavka pokojová, vosk na podlahy, vosk na prádlo, výrobky proti slunečnímu záření a na opalování, výtažky z květů (voňavkářství); (5) výrobky lékárnické, veterinářské a hygienické, chemicko-farmaceutické přípravky všeho druhu, preventivní preparáty pro humánní a veterinární použití, drogy farmaceutické, přírodní léčivé přípravky a výživové doplňky s příznivými účinky na zdraví, výživové přípravky pro léčebné a lékařské účely, kůra, kořeny, květy a okvětní lístky medicínální, odvary (farm.), léčebné oleje, výtažky a šťávy, elixíry (léky), masti lékárnické, medicínální emulze, tinktury pro léčebné účely, éterické roztoky (farm.), léčivé kapsle a kapky, nosní substance, hojivé náplasti, poly-opoterapeutické přípravky k odsunutí projevů stáří, přípravky pro tvorbu krve (farm.), výrobky z pramenitých vod (ze zřídelných vod) (farm.), výrobky z vřídelných vod pro farmacii, prostředky pro koupele (farm.), lázeňské léčebné výrobky, léčebné přípravky pro lázně, lázně z přírodních minerálních vod, léčivé bahno a rašelinový výluh pro koupele, léčebné přísady do koupelí, minerální vody pro léčebné účely, mořská voda pro léčebné koupele, medicínální soli, minerální soli pro léčebné účely, diabetické přípravky pro léčebné účely, tonika (léčiva), posilující potraviny a extrakty s léčebným účinkem pro děti a nemocné, posilující sůl pro žaludek nebo pro nervy, povzbuzující prostředky (farm.), prostředky podporující trávení (farm.), potraviny pro zvláštní výživu s léčebnými účinky, terapeutické výtažky bohaté na rostlinné bílkoviny pro výživu dětí a nemocných, farmaceutické potraviny a potravinové doplňky určené jako doplňky běžné stravy nebo s příznivými účinky na zdraví, nápoje pro léčebné účely, dietetické potraviny pro léčebné účely, potravinové náhražky pro léčebné účely, biologické potraviny a silící potraviny pro děti, nemocné a rekonvalescenty, léčebná výživa a speciální potraviny s terapeutickým účinkem pro nemocné a rekonvalescenty, přípravky výživné obsahující enzymy nebo biochemické katalyzátory pro děti a nemocné, výživa pro děti s terapeutickým posilujícím účinkem, potraviny pro děti s terapeutickým dietním účinkem, kojenecká výživa, potraviny pro batolata, biologické výrobky pro lékárnické účely, pastilky farmaceutické (též minerální), bonbony, oplatky a karamely s léčebnými přísadami, léčivé byliny, bylinné čaje pro léčebné účely, medicínální alkoholy, medicínální vína, sirupy pro farmaceutické účely, zvykačka léčebná, vitamínové přípravky, balzámy pro léčebné účely, balzamické vody, échací soli, barviva a tinktury medicínální, dezinfekční prostředky (lékárnické nebo veterinární), pícní přísady léčebné, krmiva pro zvířata s

léčivými přísadami, hygienické potřeby pro lékařství a pro osobní hygienu, kosmetické přípravky pro účely léčebné, drogistické a kosmetické výrobky pro zdraví a hygienu člověka s léčebným účinkem, antibakteriální a dezinfekční mýdla, mýdla s léčivými přísadami, zdravotní šampony s terapeutickým účinkem, zdravotní zubní pasty s terapeutickým účinkem, medicínální přípravky pro ošetřování a dezinfekci úst, medicínální pomády, vody (lotiony) po holení s léčivými přísadami, vlasové vody (lotiony) s léčivými přísadami, dezodoranty jiné než pro osobní hygienu, prášek na pokožku (farm.), prostředky proti lupům (farm.), prostředky proti mopolům, prostředky proti omrzlinám (farm.), posilující tekuté přípravky na vtírání pro sportovce s terapeutickým účinkem, výrobky pro zmiřování bolestí, hořčičné náplasti, hořčičný olej pro léčebné účely, hřejivé obklady, prací, mycí a čisticí prostředky pro účely léčebné, chemické výrobky a přírodní extrakty proti hmyzu a parazitům, fungicidy, insekticidy a herbicidy, deodorantiční přípravky na osvěžení vzduchu, dětský zázyp, prostředky na hubnutí štěnic, švábů, roztočů a molů, klíčky obilní (dietetické), mandlové mléko (farm.), veterinární mycí prostředky, mentol, ubrousky z buničité vaty pro účely hygienické, přípravky odpuzující hmyz pro osobní potřebu, přípravky pro čištění vzduchu, pudr na pokožku (farm.), výrobky proti slunečnímu úpalu (farm.); (29) konzervované, sušené a zavařené, zmrazené nebo přemražené ovoce a zelenina, ovoce a zelenina v sirupu, ovoce a zelenina vařené, zeleninové slupky a zeleninové plátky, mléčné výrobky, maslo, semena určená pro konzumaci lidmi, jedlé oleje, rostlinné oleje potravinářské, rostlinné tuky jedlé, šťávy a rostlinné výtažky do požívatin, jedlé rostlinné výtažky (potraviny), výživné extrakty obsažené ve tř. 29 a používané pro výživu nebo jako přísada ve výživě, ženšen, eleuterokok, spirulina a balzamické látky používané jako přísada ve výživě, protein jakožto přísada do pokrmů (proteinové přípravky), proteiny pro výživu humánní, kulturistické potraviny a přípravky, aloe vera pro lidskou potřebu, ryby (ne živé), lososi (ne živí), nealkoholický vaječný likér, pyl upravený jako potravina, výtažky z mořských řas pro potravinářské účely, výtažky ze sladkovodních řas a sinic pro potravinářské účely, konzervované nebo sušené mořské řasy (potraviny), konzervované nebo sušené sladkovodní řasy a sinice (potraviny); (30) káva, čaj, kakao, čokoláda, kávové náhražky, nápoje připravené z kávy, kakaa nebo čokolády, nápoje na bázi čaje, med pravý nebo umělý, sirup melasový, agávový sirup (přírodní sladidlo), koření všeho druhu, potraviny rostlinného původu obsažené ve tř. 30, přípravky aromatické (potravinářské), aromáty nebo aroma pro nápoje jiné než éterické oleje, aromáty do pečiva, bonbony (kromě farmaceutických), cukrářské výrobky, žvýkací guma a žvýkací tablety neléčebné, tablety cukrářské, lékořicové výrobky cukrářské, trestí do potravin (kromě trestí éterických nebo éterických olejů), potravinářské esence s výjimkou éterických esencí a esenciálních olejů, pastilky (cukrovinky), soli živné, kuchyňská sůl, vločky (cereální výrobky), kukuřičné vločky, ovesné vločky, pohankové vločky, květy nebo listy jako náhražka čaje, rostlinné přípravky používané jako náhražky kávy, mořské řasy (ochucovadlo), zpracovaná semena jako chuťové přísady; (31) surové a nezpracované zemědělské, akvakulturní, zahradnické a lesní produkty, zrna a semena surová nebo nezpracovaná, čerstvé ovoce a zelenina, nezpracované řasy a sinice pro lidskou spotřebu nebo jako krmivo, zrniny (obiloviny), přírodní rostliny a květiny, kořeny, cibule a hlízy pro potravinářství, čerstvá semena k lidské výživě, čerstvé byliny neléčebné, krmiva, nápoje a potrava pro zvířata, výživná a posilující krmiva pro zvířata, pícniny jako krmivo, pícní přísady neléčebné, potravinářské přísady pro domácí zvířata, soli minerální pro zvířata; (32) šumivé a jiné nealkoholické nápoje, sirupy a jiné přípravky pro výrobu nápojů, tablety pro přípravu šumivých nápojů, extrakty pro výrobu lihuprostých nápojů, kapsle a trestí pro výrobu likérů, minerální vody (nápoje) přírodní nebo umělé, nápoje osvěžující, nápoje s malým obsahem alkoholu, kvas (nápoj), ovocné šťávy, zeleninové šťávy (nápoje), šťávy a výtažky rostlinné jako nápoj, březová šťáva, šťáva z granátového jablka, dietetické nápoje neléčebné, nápoje pro sportovce obohacené proteiny; (33) alkoholické nápoje, lihoviny (nápoje), likéry, alkoholické esence a extrakty, bylinná pálenka, bylinný likér, destiláty (nápoje), elixíry (alkoholické nápoje), esence do kořalek, šumivé nápoje, vína kromě vín medicínálních, tonická vína, posilující vína, vína a likéry pro trávení, žaludeční vína, žaludeční likér, alkoholové trestí, alkoholové výtažky; (35) propagační činnost, reklama, včetně propagace výrobků, služeb a soutěží, šíření reklamních materiálů, vydávání reklamních textů, prezentace výrobků v komunikačních médiích, zasilková reklama, nábor zaměstnanců, zprostředkování zaměstnání, účetnictví, obchodní zprostředkovatelské služby, zprostředkování reklamy, zprostředkování propagace.

(511) 3, 5, 29, 30, 31, 32, 33, 35

(540)

Philosopher's Stone

- (111) **366935**  
(220) 29.11.2017  
(320) 29.11.2017  
(442) 28.02.2018  
(151) 06.06.2018  
(730) **Spolek Podprůhon**, V. Burgra 136, Kladno, 27201, CZ  
(210) O-544093  
(510) (16) papír a výrobky z papíru všeho druhu spadající do této třídy, a to balicí papír, papírové podložky pod sklenice, lepenka a kartonážní výrobky (obaly), tiskoviny, časopisy, periodika, knihy, výrobky knihařské, fotografie, psací potřeby, kancelářské potřeby (kromě nábytku), učební a školní potřeby a pomůcky (kromě přístrojů), štočky, obaly z papíru, tiskopisy, pohlednice, známky, samolepky, potřeby pro umělce, štěte; (35) pořádání výstav k obchodním a reklamním účelům, činnost reklamní a inzertní, průzkum a analýzy trhů, rozmnožování dokumentů, distribuce zboží k reklamním účelům, aranžérství - aranžování výkladů, marketing; (41) výchovná, zábavní, školící, sportovní a kulturní činnost, organizace společenských, sportovních, ekologických (vzdělávacích) a kulturních akcí a slavností, nakladatelská a vydavatelská činnost, výstavy ke kulturním nebo vzdělávacím účelům; (43) hostinská činnost - provoz stravovacích zařízení - restaurací, kaváren, cukráren, prodejen občerstvení, barů, vináren, poskytování občerstvení (rychlá občerstvení), služby spojené s poskytováním občerstvení.

(511) 16, 35, 41, 43

(540)

### kladenské dvorky

- (111) **366936**  
(220) 29.11.2017  
(320) 29.11.2017  
(442) 28.02.2018  
(151) 06.06.2018  
(730) **Pharmaceutical chemical cosmetic industry ALKALOID AD Skopje**, Blvd. Aleksandar Makedonski 12, 1000 Skopje, MK  
(740) ZIVKO MIJATOVIC & PARTNERS s.r.o., Jugoslávských partyzánů 639/26, Praha 6, 16000  
(210) O-544094  
(510) (5) farmaceutické přípravky.  
(511) 5  
(540)

### DOLIRIEF

- (111) **366937**  
(220) 30.11.2017  
(320) 30.11.2017  
(442) 28.02.2018  
(151) 06.06.2018  
(730) **Walt International s.r.o.**, Mírové náměstí 460/6, Jablonec nad Nisou, 46601, CZ  
(740) RETROPATENT s.r.o., Dobiášova 1246/29, Liberec, Liberec VI-Rochlice, 46006  
(210) O-544096  
(510) (5) výrobky lékárnické, veterinářské a hygienické, nápoje, potraviny a potravinové doplňky určené pro zvláštní výživu s léčebnými účinky nebo preventivními léčebnými účinky, diabetické přípravky pro léčebné účely, potraviny pro batolata, potravinové doplňky pro zvláštní výživu v rámci této třídy, potravinové doplňky pro zlepšení fyzické, psychické a zdravotní kondice v rámci této třídy, kapsle pro farmaceutické účely, léčivé byliny, léčivé cukrovinky, pastilky, tablety, tobolky a léčivé kapsle, speciální potraviny pro léčebné účely pro rekonvalescenty, sportovce a osoby se zvýšenou fyzickou a pracovní zátěží, výrobky farmaceutické a parafarmaceutické, vitamíny a minerály a stopové prvky, dietní a nutriční přípravky a léčiva, výtažky z léčivých bylin, kombinované přípravky vitamínů, minerálů, stopových prvků a bylinných výtažků, potravinové doplňky obohacené vitamíny nebo minerály nebo stopovými prvky, vitamínové přípravky, vitamíny a multivitaminové preparáty, minerály a multiminerálové preparáty, bylinné čaje pro léčebné účely, hygienické výrobky pro léčebné účely, medicínální sirupy a další výživové doplňky pro humánní speciální výživu a léčebné účely ve formě tekuté, granulované, práškové, tablet, kapslí a čípků, rostlinné enzymy obsahující výživové doplňky, probiotika, prebiotika a synbiotika pro léčebné účely, bylinné extrakty pro léčebné účely, biologicky aktivní látky (doplňky stravy) v tekuté, granulované, práškové, tabletované nebo tobolkované formě, přípravky potlačující chuť k jídlu, nápojové koncentráty pro léčebné účely,

nápoje sladové a mléčné pro léčebné účely, nápoje léčivé, sirupy cukerné s léčivými přísadami a ke zhotovení nápojů, doplňky stravy minerální, vitamínové a enzymové, enzymatické přípravky pro lékařské účely, dezinfekční přípravky, léčivé bonbóny bedrníkové, jitrocelové a léčivé bonbóny proti kašli, vše v rámci této třídy, přípravky pro speciální výživu (doplňky stravy), bílkovinné přípravky získané z rostlinných a živočišných výrobků pro lidskou výživu, potraviny pro zvláštní výživu sportovců nebo osob s vysokým energetickým výdejem spadající do této třídy (doplňky stravy), nutričně vyvážené přípravky pro redukční výživové režimy na bázi živočišných a rostlinných bílkovin, fortifikované vitamíny a/nebo minerálními a/nebo stopovými prvky a/nebo bylinnými výtažky a/nebo extrakty z ovoce a/nebo extrakty ze zeleniny a/nebo enzymy a/nebo probiotiky a/nebo prebiotiky a/nebo aminokyselinami a/nebo dietetickými oleji (doplňky stravy), dietetické přípravky nikoli pro léčebné účely na bázi proteinů, probiotik, vitamínů, minerálních látek, jedlých olejů a tuků a dalších biologicky aktivních složek a potraviny pro úpravu hmotnosti, pro sportovní výživu a pro výživu se specifickými požadavky obsahující látky rostlinného charakteru (doplňky stravy), byliny ve formě drcené, mleté nebo extraktů doplněné vitamíny, minerálními látkami, stopovými prvky, bioflavonoidními látkami (doplňky stravy), posilující výrobky a poživatiny bílkovinné s obsahem rostlinných vláknin a biologických katalyzátorů pro regeneraci a rekondici, pro fyzicky aktivní osoby, pro sportovce, pro rekonvalescenty, posilující trvanlivé potravinářské výrobky a extrakty pro zvláštní výživu, dietetické a diabetické poživatiny a potraviny pro zvláštní výživu (doplňky stravy); (30) káva, také káva ve filtračním balení, nápoje na bázi kávy, káva a nápoje z kávy obsahující mléko a sušené mléko, kávové náhražky, kakao, čokoládová káva, obilninová káva, čaje obsahující byliny a bylinné směsi, byliny jako koření přísady, kávové extrakty, instantní káva, čaj, nápoje na bázi čaje, čajové lístky, bylinkové čaje (nikoli pro léčebné účely), čajové extrakty, instantní čaj, čajové náhražky, čaj v nálevových sáčcích, nápoje na bázi kakaa, čokoláda a čokoládové extrakty v práškové, granulované nebo tekuté formě, cukr, vše pro jiné než léčebné účely; (35) reklamní agentura, propagační činnost, pomoc při řízení obchodní činnosti, obchodní administrativy, kancelářské práce, rozšiřování propagačních publikací, obchodní informace, inzerce reklamní, vydávání reklamních textů, reklama on-line, aktualizace reklamních materiálů, organizování výstav na pomoc obchodu a výstav reklamních, velkoobchod, maloobchod a zprostředkování prodeje, vše pro výrobky uvedené ve třídě 5 a 30.

(511) 5, 30, 35

(540)



- (111) **366938**  
(220) 30.11.2017  
(320) 30.11.2017  
(442) 28.02.2018  
(151) 06.06.2018  
(730) **Vinařství Velké Pavlovice s.r.o.**, Pod Břehy 900/48, Velké Pavlovice, 69106, CZ  
(740) RETROPATENT s.r.o., Dobiášova 1246/29, Liberec, Liberec VI-Rochlice, 46006  
(210) O-544097  
(510) (16) tiskoviny, propagační materiály v rámci této třídy, etikety, obaly, kartonové obaly a tašky z papíru; (32) nealkoholické nápoje, především vína a sekty; (33) alkoholické nápoje s výjimkou piva, především vína, sekty.  
(511) 16, 32, 33

(540)



- (111) **366939**  
 (220) 30.11.2017  
 (320) 30.11.2017  
 (442) 28.02.2018  
 (151) 06.06.2018  
 (730) **FTV Prima, spol. s r.o.**, Na Žertvách 132/24, Praha 8, Libeň, 18000, CZ  
 (210) O-544138  
 (510) (35) poskytování prostoru, času a médií pro reklamu, televizní reklama, poskytování a pronajímání reklamního prostoru na Internetu, poskytování informatizovaných reklamních služeb, poskytování prostoru na webových stránkách k reklamě na výrobky a služby, poskytování reklamního prostoru, poskytování reklamního prostoru v periodických publikacích, novinách a časopisech, poskytování reklamního prostoru elektronickými prostředky a globálními informačními sítěmi, poskytování reklamního prostoru elektronickými prostředky a celosvětovými informačními sítěmi, pronájem reklamních ploch a reklamního materiálu, pronájem reklamního času v komunikačních médiích, pronájem reklamního prostoru na webových stránkách, zajišťování reklamního prostoru v novinách, šíření reklam a inzerce, konzultační a poradenské služby a pomoc v oblasti reklamní, marketingové a propagační činnosti, reklamní, inzertní a propagační činnost, marketing, služby vztahů s veřejností (public relations), služby předvádění výrobků a vystavování zboží, předváděcí akce a výstavy k obchodním nebo reklamním účelům, počítačové objednávání zboží, předplatné na balíček informačních médií, předplatné na televizní kanál, šíření obchodních informací, poskytování informací komerčního nebo reklamního charakteru, multimediálních informací komerčního charakteru, činnost reklamní agentury, činnost ekonomických a/nebo organizačních poradců, zprostředkování v obchodních vztazích, merchandising, franchising, pomoc při využívání a řízení obchodního podniku, pomoc při provozování obchodů a obchodních činností průmyslového nebo obchodního podniku, služby, které zahrnují záznam, přepis, vypracování, kompilaci, přenášení nebo systemizaci písemných či datových či elektronických sdělení a záznamů jakož i využívání nebo kompilaci matematických a statistických údajů, služby modelingové agentury, výstavy komerční nebo reklamní nebo propagační, předvádění zboží prostřednictvím Internetu nebo katalogu nebo výstav za účelem reklamy a/nebo prodeje, přeskupování a shromažďování (kromě dopravy) různých výrobků pro třetí osoby za účelem umožnit spotřebiteli pohodlně vybrat a prohlížet a kupovat (kromě přepravy) prostřednictvím katalogu a/nebo Internetu a/nebo zásilkového prodeje, zásilkový a maloobchodní prodej nahaných nosičů záznamů, audiovizuálních děl, hudebních děl, knih, tiskovin, oděvů, módních doplňků, klíčenek, hudebních nástrojů, psacích potřeb, kancelářských potřeb, učebních pomůcek, nádobí a nádob pro domácnost nebo kuchyň, sklenic, hrnků, výrobků a surovin pro vaření, potravin, pokrmů, nápojů, prostírání, ubrusů, ubrousků, zástěr, výrobků souvisejících s vařením pokrmů, kuchařských receptů, reklamních a propagačních předmětů, doplňků stravy; (38) telekomunikace, přenášení televizního signálu pomocí satelitních družic, přenos zpráv a obrazových informací pomocí počítače, televizní vysílání a přenosy, audiovizuální přenosové služby, digitální vysílání, elektronická pošta, služby elektronických nástěnek (telekomunikační služby), informační kanceláře, vysílání kabelové televize, služby dálkových konferencí, počítačová komunikace, posílání zpráv, poskytování internetových diskusních fór, pronájem přístrojů pro přenos zpráv, pronájem přístupového času ke globálním počítačovým sítím, pronájem zařízení pro přenos informací, půjčování telekomunikačních zařízení, teleshoppingové služby (poskytování televizních kanálů pro teleshoppingové služby), televizní vysílání zábavných, vzdělávacích, výchovných, soutěžních, diskusních a informačních pořadů, šíření elektronických časopisů, informací,

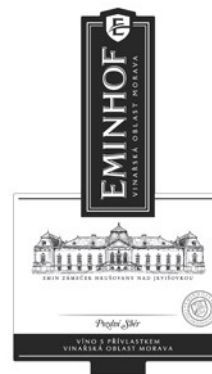
elektronických periodik, knih v elektronické podobě, audio nebo audiovizuálních děl prostřednictvím informační nebo datové nebo elektronické nebo komunikační nebo telekomunikační nebo počítačové sítě, zejména Internetu, pomocí satelitů a jiných sítí, přenos digitálních dat prostřednictvím televize, služby na internetu související s televizním vysíláním, přenos dat (obrázků, fotografií, 3D aplikací) prostřednictvím globální počítačové sítě, streaming zvukového materiálu a video materiálu na Internetu, služby přenosu videa na vyžádání (VoD), poskytování internetových diskusních fór, poskytování služeb v oblasti on-line komunikace, přenos interaktivního zábavního software, přenos zpráv prostřednictvím elektronických médií, informační služby týkající se televizního vysílání; (41) nakladatelství a vydavatelství, ediční činnost, publikační činnost, nahrávání nosičů zvukových nebo obrazové zvukových, elektronické publikování (DTP), služby v oblasti estrád, TV produkce, tvorba a výroba televizních a audiovizuálních programů a nahrávek, zpravodajství, reportéřské služby, filmová produkce, jiná než reklamní, služby televizního studia, filmová studia, filmová tvorba, filmové projekce, půjčování filmů, fotografování, informace o možnostech zábavy, informace o výchově a vzdělávání, výchovně zábavné klubové služby, vydávání knih, služby nahrávacího studia, nahrávání videopásek, organizace společenských a kulturních akcí a festivalů, organizace, provozování a provádění her a soutěží i veřejných, organizování vzdělávacích nebo zábavných soutěží, výstavní činnost v oblasti kultury nebo zábavy nebo výchovy nebo vzdělávání, plánování a organizování večírků, poskytování on-line elektronických publikací (bez možnosti stažení), pronájem audio nahrávek, pronájem dekorací, pronájem kinematografických filmů, provozování her on-line (z počítačové sítě), výroba divadelních nebo jiných představení, půjčování videopásek, psaní scénářů, organizování a vedení seminářů, reportéřské služby, televizní zábava, výroba titulků, dabing, opatřování titulky, výuka, vydávání elektronických knih a časopisů on-line, zveřejňování a vydávání textů, s výjimkou reklamních nebo náborových, výroba videofilmů, pronájem zvukového nahrávacího zařízení, živé představení, organizování živých vystoupení, čtenářská anketa, divácká anketa.

(511) 35, 38, 41

(540)

### prima vychytané křížovky special

- (111) **366940**  
 (220) 01.12.2017  
 (320) 01.12.2017  
 (442) 28.02.2018  
 (151) 06.06.2018  
 (730) **Zámecké vinařství Bzenec s.r.o.**, Zámecká 1508, Bzenec, 69681, CZ  
 (740) **RETROPATENT s.r.o.**, Dobiášova 1246/29, Liberec, Liberec VI-Rochlice, 46006  
 (210) O-544156  
 (510) (16) tiskoviny, tištěné propagační materiály v rámci této třídy, papírové etikety, papírové obaly, kartonové obaly a tašky z papíru; (32) nealkoholická vína a nealkoholické sekty; (33) alkoholické nápoje s výjimkou piva, vína, sekty.  
 (511) 16, 32, 33  
 (540)



- (111) **366941**  
(220) 01.12.2017  
(320) 01.12.2017  
(442) 28.02.2018  
(151) 06.06.2018  
(730) **NOVARTIS AG**, 4002 Basel, CH  
(740) Všecka Zelený Švorčík Kalenský a partneři, advokátní a patentová kancelář, JUDr. Michal Havlík, advokát, Hálkova 1406/2, Praha 2, Nové Město, 12000  
(210) O-544157  
(510) (5) farmaceutické a veterinární přípravky, hygienické přípravky pro léčebné účely, dietetické potraviny a látky upravené pro léčebné nebo veterinární použití, potravinové doplňky pro lidi a zvířata, náplasti, obvazové materiály, materiál pro plombování zubů, dentální vosk, dezinfekční přípravky, přípravky pro hubení škůdců, fungicidy, herbicidy.  
(511) 5  
(540)

## TESTADUO

- (111) **366942**  
(220) 01.12.2017  
(320) 01.12.2017  
(442) 28.02.2018  
(151) 06.06.2018  
(730) **EXTÉRIA s.r.o.**, Hradní 27/37, Ostrava, Slezská Ostrava, 71000, CZ  
(740) Ing. Zdeněk Kučera, Dlouhá 207, Slušovice, 76315  
(210) O-544169  
(510) (9) hasicí přístroje, přístroje a zařízení hasicí a protipožární techniky, ochranné a ohnivzdorné pracovní oděvy a pracovní pomůcky, speciální ochranné oděvy a ochranné pomůcky pro hasiče, záchrannou zdravotní službu, potápěče, armádu a policii, informační tabule a tabulky k bezpečnosti práce a protipožární ochraně (zejména informační, navigační, orientační, příkazové, zákazové); (37) montáž, opravy, plnění a revize přístrojů a zařízení hasicí a protipožární techniky, montáž a demontáž protipožárních stěn, uzávěr a prostupů, protipožární revize budov, revize dodržování pravidel bezpečnosti práce; (41) organizování a zprostředkování společenských, sportovních, zábavných, soutěžních a vzdělávacích akcí, zejména v oblasti bezpečnosti a ochrany zdraví při práci a v oblasti požární ochrany (zejména kurzy, školení, semináře, prezentace), organizování výstav, přehlídek, setkání, trhů a veletrhů ve výše uvedené oblasti bozp; (45) poradenství v oboru protipožární ochrany a bezpečnosti práce, revize vedené dokumentace (v oblasti bozp).  
(511) 9, 37, 41, 45  
(540)

## EXTÉRIA MARKET

- (111) **366943**  
(220) 04.12.2017  
(320) 04.12.2017  
(442) 28.02.2018  
(151) 06.06.2018  
(730) **Vodárek Jakub**, SNP 1187, Otrokovice, Kvítkovice, 76502, CZ  
**Lauman Lukáš**, Pod Rozhlednou 6068, Zlín, 76001, CZ  
(740) Patentová a známková kancelář, Ing. Jaromír Příkryl, Včelín 1161, Hulín, 76824  
Patentová a známková kancelář, Ing. Jaromír Příkryl, Včelín 1161, Hulín, 76824  
(210) O-544172  
(510) (35) reklamní, inzertní a propagační činnost, reklamní, inzertní a propagační činnost prostřednictvím jakéhokoliv média, prostřednictvím telefonní, datové, informační, elektronické, komunikační, počítačové sítě a Internetu, poskytování informací a informačních produktů komerčního nebo reklamního charakteru, multimediálních informací komerčního charakteru, komerční využití Internetu v oblastech komerčních internetových médií a vyhledávacích služeb, on-line inzerce, zprostředkování v oblasti nákupu a prodeje zboží, marketing a průzkum trhu; (41) zábava, zábavní činnost, organizování zábavy, sportovní a kulturní činnost, soutěže, zprostředkovávání informací z oblasti vzdělávání, školení, zábavy, sportu a kultury prostřednictvím jakéhokoliv média a počítačové komunikační sítě, zprostředkování služeb v oblasti zábavy, kultury a soutěží, vzdělávání, zajišťování školení, agenturní činnost v oblasti kultury, zábavy, sportu, provozování kulturních a kulturně-vzdělávacích zařízení, organizování obsahující kurzy a odborný výcvik, zábavné, sportovní a sociální aktivity, klubové služby, noční kluby; (43) služby související s provozováním

- restaurací, klubů, snack-barů, denních barů, motelů, hotelů, penzionů a restaurací.  
(511) 35, 41, 43  
(540)

.backstage

- (111) **366944**  
(220) 04.12.2017  
(320) 04.12.2017  
(442) 28.02.2018  
(151) 06.06.2018  
(730) **Auer Adam**, Kpt. Nálepky 765/4, Třebíč, Nové Dvory, 67401, CZ  
(740) Advokátní kancelář CINK a partneři, s. r. o., Mgr. Ing. Pavel Cink, Veleslavínova 363/33, Plzeň, Vnitřní Město, 30100  
(210) O-544173  
(510) (3) vosk na vousy, oleje na vousy, balzám na vousy, kosmetická mléka na vousy, šampony a kondicionéry, barvy na vousy, pomády pro kosmetické účely, přípravky usnadňující rozčesávání, šampony na vousy; (35) služby on-line maloobchodních prodejen v oblasti kosmetiky a kosmetických výrobků, propagace a reklama, velkoobchodní prodej předmětů sloužících k hygieně lidí, maloobchodní prodej předmětů sloužících k hygieně lidí, maloobchodní a velkoobchodní prodej kosmetických přípravků v oblasti péče o vousy.  
(511) 3, 35  
(540)

 **ANGRY BEARDS**

- (111) **366945**  
(220) 04.12.2017  
(320) 04.12.2017  
(442) 28.02.2018  
(151) 06.06.2018  
(730) **KELI-PRO, s.r.o.**, Navrátilova 1559/9, Praha 1, Nové Město, 11000, CZ  
(210) O-544176  
(510) (16) papírenské zboží; (35) reklama; (37) reklamní tabule (opravy).  
(511) 16, 35, 37  
(540)

 **KELI-PRO**  
S.R.O.

(111) **366946**  
(220) 04.12.2017  
(320) 04.12.2017  
(442) 28.02.2018  
(151) 06.06.2018  
(730) **KELI-PRO, s.r.o.**, Navrátilova 1559/9, Praha 1, Nové Město, 11000, CZ  
(210) O-544177  
(510) (16) papírenské zboží; (35) výroba reklamních materiálů; (37) reklamní tabule (opravy).  
(511) 16, 35, 37  
(540)



(111) **366947**  
(220) 04.12.2017  
(320) 04.12.2017  
(442) 28.02.2018  
(151) 06.06.2018  
(730) **IN CATERING s.r.o.**, Libocká 10/64, Praha 6, Liboc, 16200, CZ  
(740) Otto Zýka, Zdikovská 2951/56, Praha 5, 15000  
(210) O-544178  
(510) (35) administrativní služby, zpracování objednávek, cílené zaslání reklamních materiálů, fakturace, kopírování dokumentů, marketing, obchodní informace, pomoc při řízení obchodní činnosti, poradenství v oblasti řízení podniku, prezentace výrobků, reklama, propagace; (41) fotografování, informace o zábavě, pořádání a vedení kongresů, konferencí a seminářů; (43) bary, bufety, hotelové služby, jídelny, kavárny, motely, penziony, pronájem jednacích místností, pronájem kuchyňských přístrojů, pronájem osvětlovacích zařízení, pronájem přechodného ubytování, pronájem stanů, pronájem zásobníků na pitnou vodu, pronájem židlí, stolů, ubrusů, skleněného nádobí, restaurace, rezervace přechodného ubytování, rezervace ubytování v hotelech, samoobslužné jídelny, samoobslužné restaurace, služby recepce pro přechodné ubytování, zajištění stravování.  
(511) 35, 41, 43  
(540)

# Sou100

(111) **366948**  
(220) 04.12.2017  
(320) 04.12.2017  
(442) 28.02.2018  
(151) 06.06.2018  
(730) **Kuklík Petr Ing.**, Ke Skále 395, Chýně, 25301, CZ  
(740) REHAK LEGAL, Mgr. David Řehák, advokát, Holečkova 100/9, Praha 5, 15000  
(210) O-544187  
(591) Barevná  
(510) (35) reklamní, marketingové a propagační služby, pomoc v obchodní a podnikatelské činnosti, management a administrativní služby, obchodní konzultační a poradenské služby v oblasti obchodu, kancelářské služby; (37) stavebnictví a demolicí staveb, údržba a opravy budov; (41) služby v oblasti vzdělávání, zábavy a sportu, vzdělávací a školicí služby; (42)

vědecké a technologické služby, inženýrské návrhářství, poradenské služby v oblasti projektování, inženýrské služby, architektonické služby a služby urbanistického plánování.

(511) 35, 37, 41, 42  
(540)



(111) **366949**  
(220) 04.12.2017  
(320) 04.12.2017  
(442) 28.02.2018  
(151) 06.06.2018  
(730) **Fyzioterapie IB s.r.o.**, Nerudova 1668, Pardubice, Zelené Předměstí, 53002, CZ  
(740) artpatent, advokátní kancelář s.r.o., Mgr. Tomáš Bejček advokát, Dukelských hrdinů 976/12, Praha 7, Holešovice, 17000  
(210) O-544195  
(591) Barevná  
(510) (41) poskytování prostor ke cvičení, poskytování prostor na skupinové cvičení, organizování učebních programů, výuka v oblasti terapie pomocí práce s tělem, pohybová výuka pro předškolní děti, školení v oblasti udržování fyzické kondice pro dospělé a děti, výuka v oblasti terapie pomocí práce s tělem, poskytování informací o výchově a vzdělávání, organizování a vedení konferencí, kongresů, seminářů a sympozií, organizování kulturních nebo vzdělávacích výstav, praktický výcvik, školení (pořádání a řízení), tělesná výchova, poskytování vzdělávacích služeb týkajících se cvičení, vyučování (instruktažní služby), psaní textů s výjimkou reklamních, vydávání textů (s výjimkou textů reklamních), vzdělávání a výuka, kurzy pro zvyšování kvalifikace a další vzdělávání, pořádání a vedení přednášek, poskytování instruktaží a vybavení v oblasti tělesného cvičení; (44) rehabilitace, masáže, fyzioterapie, elektroterapeutické služby v oblasti fyzioterapie, terapeutické cvičení, skupinové cvičení, kurzy, lázeňské služby (léčebné), poradenství v oblasti lékařské pomoci poskytované lékaři a jiným specializovaným lékařským personálem, ambulantní lékařská péče, diagnostika chorob, tělesná terapie, tepelná terapie (léčebná), zdravotní péče v oblasti relaxační terapie, aromaterapeutické služby, farmaceutické poradenství, pronájem lékařského vybavení a vybavení pro zdravotní péči, chiropraktika, telemedicínské služby.  
(511) 41, 44  
(540)



(111) **366950**  
(220) 04.12.2017  
(320) 04.12.2017  
(442) 28.02.2018  
(151) 06.06.2018  
(730) **Fyzioterapie IB s.r.o.**, Nerudova 1668, Pardubice, Zelené Předměstí, 53002, CZ  
(740) artpatent, advokátní kancelář s.r.o., Mgr. Tomáš Bejček advokát, Dukelských hrdinů 976/12, Praha 7, Holešovice, 17000  
(210) O-544198



(591) Barevná  
(510) (41) poskytování prostor ke cvičení, poskytování prostor na skupinové cvičení, organizování učebních programů, výuka v oblasti terapie pomocí práce s tělem, pohybová výuka pro předškolní děti, školení v oblasti udržování fyzické kondice pro dospělé a děti, výuka v oblasti terapie pomocí práce s tělem, poskytování informací o výchově a vzdělávání, organizování a vedení konferencí, kongresů, seminářů a sympozií, organizování kulturních nebo vzdělávacích výstav, praktický výcvik, školení (pořádání a řízení), tělesná výchova, poskytování vzdělávacích služeb týkajících se cvičení, vyučování (instruktážní služby), psaní textů s výjimkou reklamních, vydávání textů (s výjimkou textů reklamních), vzdělávání a výuka, kurzy pro zvyšování kvalifikace a další vzdělávání, pořádání a vedení přednášek, poskytování instruktáží a vybavení v oblasti tělesného cvičení; (44) rehabilitace, masáže, fyzioterapie, elektroterapeutické služby v oblasti fyzioterapie, terapeutické cvičení, skupinové cvičení, kurzy, lázeňské služby (léčebné), poradenství v oblasti lékařské pomoci poskytované lékaři a jiným specializovaným lékařským personálem, ambulantní lékařská péče, diagnostika chorob, tělesná terapie, tepelná terapie (léčebná), zdravotní péče v oblasti relaxační terapie, aromaterapeutické služby, farmaceutické poradenství, pronájem lékařského vybavení a vybavení pro zdravotní péči, chiropraktika, telemedicínské služby.

(511) 41, 44  
(540)

FYZIO  
CENTRUM  
BAŤA



(111) **366951**  
(220) 05.12.2017  
(320) 05.12.2017  
(442) 28.02.2018  
(151) 06.06.2018  
(730) **Kufa Roman MUDr.**, nábřeží Svobody 2102/1a, Český Těšín, 73701, CZ  
(740) Ing. Pavel Nádvořík s.r.o., Sokola Tůmy 1099/1, Ostrava - Mariánské Hory, 70900  
(210) O-544239  
(591) Barevná

(510) (3) kosmetika a kosmetické přípravky, kosmetické přípravky na obličej, kosmetické přípravky pro péči o tělo, kolagenové přípravky pro kosmetické účely, kosmetické krémy, dermatologické krémy (jiné než léčivé), hygienické přípravky jako toaletní potřeby; (5) farmaceutické přípravky a látky, dermatologické farmaceutické látky, hygienické výrobky pro léčebné účely, chirurgické implantáty (živé tkáně), dietní potraviny a dietetické přípravky pro léčebné nebo veterinární účely, náplasti, obvazový materiál, materiály pro plombování zubů a pro zubní otisky, dezinfekční přípravky, rostlinné výtažky pro farmaceutické použití, doplňky výživové, balzámy pro lékařské účely, léčivé koupelové soli, léčivé byliny, vitamínové přípravky; (35) propagační činnost, reklama, on-line reklama v počítačové komunikační síti, pomoc při řízení obchodní činnosti, marketingové studie, rozšiřování reklamních materiálů, venkovní reklama, prezentace zboží a služeb elektronickou cestou, informace komerční (poskytování), pořádání veletrhů pro obchodní a reklamní účely, kopírování dokumentů, styky s veřejností, poskytování obchodních informací a obchodních služeb z oblasti plastické chirurgie a mikrochirurgie a kosmetické chirurgie pomocí internetu; (38) diskusní fóra (poskytování internetových diskusních fór), počítačová komunikace, elektronická pošta, posílání zpráv, telekomunikační služby, služby zabezpečující audiovizuální komunikaci prostřednictvím informačních a telekomunikačních sítí, například počítačové sítě internet, satelitu; (41) vydávání textů, zejména odborné články z oblasti plastické chirurgie, mikrochirurgie a kosmetické chirurgie; (42) lékařský a farmakologický výzkum v oblasti kosmetiky a plastické chirurgie, průmyslový design, obalový design, grafický design, vědecké a

technologické služby a s nimi spojený výzkum a návrhy; (44) kosmetická a plastická chirurgie, lékařské služby, poskytování lékařského poradenství, péče o hygienu a krásu osob, farmaceutické poradenství, fyzioterapie, chirurgické diagnostické služby, estetické služby, hygienická a kosmetická péče, služby v oblasti péče o pleť, konzultační služby týkající se lékařské zdravotní péče, konzultační služby týkající se kosmetické péče, kliniky, sanatoria, služby klinik, odborné poradenství spojené se zdravotní péčí, poskytování zpráv a informací z oboru lékařství.

(511) 3, 5, 35, 38, 41, 42, 44

(540)

 -PERFECT  
CLINIC

(111) **366952**  
(220) 06.12.2017  
(320) 06.12.2017  
(442) 28.02.2018  
(151) 06.06.2018  
(730) **TIVO s.r.o.**, Grafická 564/19, Praha 5, Smíchov, 15000, CZ  
(210) O-544247

(510) (36) pronájem bytů, kanceláří, nemovitostí, sídelních kanceláří, služby realitní kanceláře, správa nemovitostí; (37) instalace, opravy a seřizování výrobních strojů a zařízení, pronájem strojů a zařízení v rozsahu této třídy, klempířství, zednictví, zámečnictví, umělecké truhlářství (opravy), vodoinstalátérství; (39) pronájem garáží, pronájem parkovacích míst, pronájem skladů, provoz skladů, dodávka zboží; (40) truhlářství (zakázková výroba); (43) hotelové služby, restaurační služby, kavárny, pronájem jednacích místností, pronájem přechodného ubytování, pronájem židlí, stolů a jiného nábytku.

(511) 36, 37, 39, 40, 43

(540)

**TIVO**

(111) **366953**  
(220) 06.12.2017  
(320) 06.12.2017  
(442) 28.02.2018  
(151) 06.06.2018  
(730) **DORSIS s.r.o.**, K Dílnám 957, Kolín, Kolín IV, 28002, CZ  
(740) Ing. Petr Soukup, patentový zástupce, tř. Svobody 43/39, Olomouc, 77900  
(210) O-544252

(510) (6) kovové rámové konstrukce, kovové dveřní zárubně a dvojité dveřní zárubně včetně zárubní pro posuvné a otočné dveře, kovové rámy a dvojité rámy, kovové bezpečnostní zámky, kovové pohyblivé stěny, kovové posuvné stěny, kovové stahovací stěny, kovové panely, kovové dveře a vrata, kovové pancéřované dveře, kovové dveřní doplňky jako jsou kliky, panty, závěsy, madla, zámky s výjimkou elektrických, kovové pojezdové systémy dveří a stěn; (19) nekovové rámové konstrukce, nekovové dveřní zárubně a dvojité dveřní zárubně, včetně zárubní pro posuvné a otočné dveře, nekovové rámy a dvojité rámy, dělicí nekovové rámové příčky, nekovové bezpečnostní zámky, nekovové pohyblivé stěny, nekovové posuvné stěny, nekovové stahovací stěny, nekovové panely, nekovové dveře a vrata, nekovové pancéřované dveře, nekovové dveřní doplňky jako

jsou kliky, panty, závěsy, madla, zámky s výjimkou elektrických, nekovové pojezdové systémy dveří a stěn, lišty pro nekovové skleněné i dřevěné dveře, tesařské a truhlářské výrobky jako jsou dveře, vrata, zárubně včetně zárubní pro posuvné a otočné dveře, rámy a lišty, vše pro interiéry a exteriéry staveb; (35) zprostředkovatelská činnost a marketing v oblasti obchodu a obchodních služeb vztažených k výrobkům uvedeným ve tř. 6 a 19.

(511) 6, 19, 35  
(540)



(111) **366954**  
(220) 06.12.2017  
(320) 06.12.2017  
(442) 28.02.2018  
(151) 06.06.2018  
(730) **DORSIS s.r.o.**, K Dílnám 957, Kolín, Kolín IV, 28002, CZ  
(740) Ing. Petr Soukup, patentový zástupce, tř. Svobody 43/39, Olomouc, 77900  
(210) O-544254  
(510) (6) kovové rámové konstrukce, kovové dveřní zárubně a dvojitě dveřní zárubně včetně zárubní pro posuvné a otočné dveře, kovové rámy a dvojitě rámy, kovové bezpečnostní zámky, kovové pohyblivé stěny, kovové posuvné stěny, kovové stahovací stěny, kovové panely, kovové dveře a vrata, kovové pancéřované dveře, kovové dveřní doplňky jako jsou kliky, panty, závěsy, madla, zámky s výjimkou elektrických, kovové pojezdové systémy dveří a stěn; (19) nekovové rámové konstrukce, nekovové dveřní zárubně a dvojitě dveřní zárubně, včetně zárubní pro posuvné a otočné dveře, nekovové rámy a dvojitě rámy, dělicí nekovové (dřevěné i skleněné) rámové příčky, nekovové bezpečnostní zámky, nekovové pohyblivé stěny, nekovové posuvné stěny, nekovové stahovací stěny, nekovové panely, nekovové dveře a vrata, nekovové pancéřované dveře, nekovové dveřní doplňky jako jsou kliky, panty, závěsy, madla, zámky s výjimkou elektrických, nekovové pojezdové systémy dveří a stěn, lišty pro nekovové skleněné i dřevěné dveře, tesařské a truhlářské výrobky jako jsou dveře, vrata, zárubně včetně zárubní pro posuvné a otočné dveře, rámy a lišty, vše pro interiéry a exteriéry staveb; (35) zprostředkovatelská činnost a marketing v oblasti obchodu a obchodních služeb vztažených k výrobkům uvedeným ve tř. 6 a 19.

(511) 6, 19, 35  
(540)

**DIGERO**

(111) **366955**  
(220) 06.12.2017  
(320) 06.12.2017  
(442) 28.02.2018  
(151) 06.06.2018  
(730) **DORSIS s.r.o.**, K Dílnám 957, Kolín, Kolín IV, 28002, CZ  
(740) Ing. Petr Soukup, patentový zástupce, tř. Svobody 43/39, Olomouc, 77900  
(210) O-544255  
(510) (6) hliníkové podlahové a soklové lišty; (19) podlahové a soklové lišty z nekovových materiálů; (35) zprostředkovatelská činnost a marketing v oblasti obchodu a obchodních služeb vztažených k výrobkům uvedeným ve tř. 6 a 19.

(511) 6, 19, 35  
(540)

**LINUS**

(111) **366956**  
(220) 06.12.2017  
(320) 06.12.2017  
(442) 28.02.2018

(151) 06.06.2018  
(730) **DORSIS s.r.o.**, K Dílnám 957, Kolín, Kolín IV, 28002, CZ  
(740) Ing. Petr Soukup, patentový zástupce, tř. Svobody 43/39, Olomouc, 77900  
(210) O-544256  
(510) (6) hliníkové dveřní rámy; (19) nekovové rámové konstrukce, nekovové dveřní zárubně a dvojitě dveřní zárubně, včetně zárubní pro posuvné a otočné dveře, nekovové rámy a dvojitě rámy, dělicí nekovové rámové příčky, nekovové bezpečnostní zámky, nekovové pohyblivé stěny, nekovové posuvné stěny, nekovové stahovací stěny, nekovové panely, nekovové dveře a vrata, pivotové otočné dřevěné i skleněné dveře, nekovové pancéřované dveře, nekovové dveřní doplňky jako jsou kliky, panty, závěsy, madla, zámky s výjimkou elektrických, nekovové pojezdové systémy dveří a stěn, lišty pro nekovové skleněné i dřevěné dveře, tesařské a truhlářské výrobky jako jsou dveře, vrata, zárubně včetně zárubní pro posuvné a otočné dveře, rámy a lišty, vše pro interiéry a exteriéry staveb; (35) zprostředkovatelská činnost a marketing v oblasti obchodu a obchodních služeb vztažených k výrobkům uvedeným ve tř. 6 a 19.

(511) 6, 19, 35  
(540)

**AXON**

(111) **366957**  
(220) 06.12.2017  
(320) 06.12.2017  
(442) 28.02.2018  
(151) 06.06.2018  
(730) **Pivovar Lípák**, Hálkova 1691/14, Česká Lípa, 47001, CZ  
(210) O-544266  
(510) (16) plakáty, plakáty velké plošné, účtenky, papírové visačky, novoroční přání, letáky, jídelní lístky, papírové ubrousky, tužky, propagační materiály, etikety; (20) uzávěry na lahve, ozdobné předměty, spadající do této třídy; (21) nádoby na pivo, sklenice, poháry, spadající do této třídy, džbány keramické, poháry keramické, stojany na jídelní lístky, porcelánové tácky, papírové tácky, kelímky; (31) chmel, chmelové šišky; (32) pivo, sladina, sladové pivo; (34) popelníky skleněné, keramické popelníky, porcelánové popelníky; (40) pískování; (43) služby spojené s provozováním pohostinství, restaurace.

(511) 16, 20, 21, 31, 32, 34, 40, 43  
(540)



(111) **366958**  
(220) 06.12.2017  
(320) 06.12.2017  
(442) 28.02.2018  
(151) 06.06.2018  
(730) **Sportovní klub Demons, z.s.**, Družba 1188, Brumov - Bylnice, 76331, CZ  
(740) PatOZ, Mgr. Pavel Panák, Ječná 243/39a, Praha 2, 12000  
(210) O-544274  
(510) (14) šperky, diamanty, drahokamy, polodrahokamy, klenoty, drahé kameny, drahé kovy (slitiny z), drahé kovy jako surovina nebo polotovar, bižuterie, figurky (sošky) z drahých kovů, hodinky, hodinky (pouzdra na), hodinky (řetízky k), hodinky náramkové, hodinky náramkové (pásky k), klíčenky (bižuterie), náhrdelníky, náramky, náramky (šperky), medaile, medailonky, náušnice, odznaky z drahých kovů, knoflíky (manžetové), korálky pro výrobu šperků, ozdoby (šperky), ozdoby ze stříbra, perly (klenoty), pouzdra (kulatá) na šperky, šperkownice (kazety na šperky), hodinkové ručičky, přívěsky (šperky), řetízky (šperky), slonovina (ozdoby),

sochy z drahých kovů, spinely (drahé kameny), stříbro surové nebo tepané, špendlíky (šperky), umělecká díla z drahých kovů, kožené náramky, butony z materiálů spadajících do třídy 14; (18) tašky, kabelky, kufrý, ledvinky, peněženky, deštníky, klíčenky, přívěsky, cestovní potřeby, propagační, umělecké a upomínkové předměty spadající do třídy 18; (24) látky, textilní výrobky neobsažené v jiných třídách, tkaniny, ložní pokrývky, ubrusy, prostírání, textilní ubrusky, záclony, závěsy, přehozy, potahy na postele a matrace, textilní potahy, příkrývky, ručníky, osušky, utěrky, tapety textilní v rámci této třídy, textilní sedáky pro židle, textilní dekorativní předměty v rámci této třídy; (25) oděvy a oděvní doplňky spadající do této třídy, pokrývky hlavy, kloboučnické zboží, rukavice, pásky, pletené zboží (oděvy), obuv; (26) příslušenství a doplňky oblečení (galanterie), šicí potřeby a ozdobné textilní výrobky, brože (jako oděvní doplňky), přezky a spony na oděvy a šaty, pásky na ruce (oděvní doplňky), ozdobné šňůrky na oděvy, ozdobné stužky, ozdoby do vlasů, ozdoby na klobouky, kovové kroužky na oděvy, kovové sponky do vlasů, lemovky, mašle do vlasů, mašle na oděvy, ozdoby na obuv, ozdobné knoflíky, odznaky, ne z drahých kovů, ozdobné lemování, ozdoby blýskavé (pro oděvy), ozdoby textilních výrobků, ozdobné korálky (s výjimkou bižuterie), butony ne z drahých kovů; (35) maloobchodní a velkoobchodní nákup a prodej, zásilkové obchodní služby, elektronický obchod (e-shop) prostřednictvím internetu nebo jiné počítačové sítě, zprostředkovatelská činnost, vše s výrobky uvedenými výše ve třídách 14, 18, 24, 25, 26, průzkum trhu, reklamní, marketingové a propagační služby, pomoc při podnikání, řízení podniku a obchodní správa, kancelářské práce, podnikatelské konzultační a poradenské služby, pronájem kancelářských strojů, řízení lidských zdrojů a nábor zaměstnanců, zpracování administrativních údajů, účetnictví, vedení účetních knih, kontrola účetnictví; (36) finanční služby, služby peněžní, finanční analýzy, služby finanční pomoci, finanční charitativní služby, finanční dobročinné akce, organizování charitativních sbírek, získávání finančních prostředků pro charitativní účely, investiční činnost, poradenství a poskytování informací v oblasti financí a finanční pomoci, charitativní sbírky; (41) výchova, vzdělávání, zábavní, sportovní a kulturní aktivity, nadační a charitativní činnost v oblasti kulturní, sportovní, výchovné, vzdělávací, organizování kulturních a vzdělávacích výstav, organizování seminářů a konferencí, organizování a pořádání charitativních koncertů, divadelních představení, plesů a společenských akcí, organizování charitativních výstav (vzdělávacích), organizování charitativních soutěží, organizování charitativních živých vystoupení, vydavatelská a nakladatelská činnost, festivaly, jejich organizování a provozování a veškeré služby s tím spojené spadající do této třídy, prázdninové tábory, jejich organizování a provozování a veškeré služby s tím spojené spadající do této třídy, informační, poradenské a konzultační služby v oblasti uvedených služeb ve třídě 41.

(511) 14, 18, 24, 25, 26, 35, 36, 41  
(540)



(111) **366959**  
(220) 07.12.2017  
(320) 07.12.2017  
(442) 28.02.2018  
(151) 06.06.2018  
(730) **CSR consult s.r.o.**, Drtinova 557/10, Praha 5, Smíchov, 15000, CZ  
(210) O-544280  
(510) (35) administrativní služby, administrativní zpracování objednávek, aktualizace a údržba dat v počítačových databázích, aktualizace a údržba údajů v rejstřících, aktualizace reklamních materiálů, analýza nákladů a cen, cílené zaslání reklamních materiálů, externí správa společností, fakturace, grafická úprava pro reklamní účely, indexace webových stránek pro obchodní nebo reklamní účely, kopírování dokumentů, marketing, návrh reklamních materiálů, obchodní informace, obchodní informace a rady pro spotřebitele (poradna pro spotřebitele), obchodní průzkum, obchodní správa licencí k výrobkům a službám jiných osob, obchodní zprostředkovatelské

služby, oceňování podniků, online inzerce v počítačové síti, optimalizace návštěvnosti webových stránek, optimalizace vyhledávačů pro účely podpory prodeje, plánování schůzek (kancelářské práce), pomoc při řízení obchodní činnosti, pomoc při řízení obchodních či průmyslových podniků, poptávky, poradenské služby pro obchodní vedení, poradenství v oblasti komunikační strategie při styku s veřejností, poradenství v oblasti komunikační strategie v reklamě, poradenství v oblasti organizace podniku, poradenství v oblasti řízení a organizace podniku, poradenství v oblasti řízení lidských zdrojů, poradenství v oblasti řízení obchodní činnosti, pořádání módních přehlídek pro reklamní účely, pořádání veletrhů pro obchodní či reklamní účely, pořádání výstav pro obchodní či reklamní účely, poskytování informací o obchodních kontaktech, poskytování obchodních informací prostřednictvím webových stránek, PPC reklama, prezentace výrobků v komunikačních médiích pro účely maloobchodu, profesionální obchodní poradenství, pronájem prodejních stánků, pronájem reklamního času v komunikačních médiích, pronájem reklamního materiálu, pronájem reklamních ploch, propagace, propagace prodeje pro třetí osoby, provádění podnikových auditů, provozování online trhu pro kupující a prodejce výrobků a služeb, průzkum trhu, průzkum veřejného mínění, předvádění zboží, přepis rozhovorů (pro úřední účely), psaní reklamních textů, psaní scénářů pro reklamní účely, reklama, rozhlasová reklama, řízení obchodní činnosti hotelů, řízení obchodní činnosti náhradových programů pro jiné osoby, řízení obchodní činnosti nezávislých poskytovatelů služeb, řízení obchodní činnosti sportovců, řízení obchodní činnosti výkonných umělců, řízení obchodních projektů v oblasti stavebních projektů, sběr údajů do počítačových databází, sestavování katalogů informací pro obchodní či reklamní účely, sestavování statistiky, sjednávání a uzavírání obchodních transakcí pro třetí strany, sjednávání obchodních smluv pro jiné osoby, služby odborníka na výkonnost podniku, služby podnikům při jejich přesídlení, služby pro maloobchod nebo velkoobchod s farmaceutickými, veterinárními a sanitárními přípravky a zdravotnickým materiálem, služby spojené s podáváním daňových příznání, správa programů pro věrné zákazníky v oblasti osobní letecké dopravy, správa zákaznických věrnostních programů, srovnávání cen, styk s veřejností, subdodavatelské služby (pomoc v obchodní činnosti), systematizace údajů do počítačových databází, šíření reklamních materiálů, šíření vzorků, telemarketing, televizní reklama, účetnictví, upomínání schůzek (kancelářské práce), vedení dražeb, vedení počítačové evidence, venkovní reklama, vydávání reklamních textů, vyhledávání sponzorů, vyhledávání údajů v počítačových souborech pro jiné osoby, vyhotovování hospodářských prognóz, vyhotovování výpisů z účtu, vylepování plakátů výroba reklamních filmů, výroba teleshoppingových programů, výstřižková služba, zařizování novinového předplatného pro jiné osoby, zařizování předplatného na telekomunikační služby pro jiné osoby, zásilková reklama, zásobovací služby pro jiné osoby (nákup zboží a služeb pro jiné podniky), zaznamenávání písemných sdělení a údajů, zaznamenávání vzkazů pro nedostupné předplatitele, zpracování textu, zprostředkování dovozu a vývozu, zprostředkování obchodních informací, zprostředkování obchodu v oblasti propojení možných soukromých investorů s podnikateli, kteří potřebují financování, zprostředkování propagace, zprostředkování reklamy, zprostředkování zaměstnání; (41) akademie (vzdělávání), divadelní představení, elektronické publikování (DTP), filmové projekce, fotografování, fotografování na mikrofilm, hudební produkce, informace o rekreaci, informace o vzdělávání, informace o zábavě, klubové služby (zábava nebo vzdělávání), knihovnické služby (půjčovny knih), korespondenční kurzy dálkové vzdělávání, koučink (školení), modelingové služby pro umělce, nahrávání videokazet, obrazové zpravodajství, online vydávání elektronických knih a časopisů, plánování večírků (zábava), pořádání a uvádění koncertů, pořádání a vedení kolokvií, pořádání a vedení konferencí, pořádání a vedení kongresů, pořádání a vedení osobních vzdělávacích fór, pořádání a vedení seminářů, pořádání a vedení symposií, pořádání a vedení workshopů (školení), pořádání estrád (služby impresária), pořádání loterií, pořádání soutěží (vzdělávacích nebo zábavných), pořádání výstav ke kulturním nebo vzdělávacím účelům, poradenství pro volbu povolání (v oblasti vzdělávání nebo školení), poskytování elektronických publikací online bez možnosti stažení, poskytování videí online bez možnosti stažení, praktický výcvik (předvádění), předvádění živých vystoupení, překladatelské služby, profesní rekvalifikace, provozování muzea (předvádění, výstavy), provozování rekreačních zařízení, psaní textů, školení, školení prostřednictvím simulátorů, školní vzdělávání, služby filmového studia, služby grafické úpravy, nikoliv k reklamním účelům, služby nahrávacího studia, služby reportérů (zpravodajství), služby spojené s hazardem spadající do této třídy, soukromá výuka, tlumočnické služby, úprava videokazet, vydávání knih, vydávání textů, s výjimkou reklamních, výroba filmů, s výjimkou reklamních, výroba rozhlasových a

televizních programů, výuka, vzdělávací služby, zkoušení (pedagogická činnost).

(511) 35, 41  
(540)



(111) **366960**  
(220) 07.12.2017  
(320) 07.12.2017  
(442) 28.02.2018  
(151) 06.06.2018  
(730) **EGF Energy, spol. s r.o.**, Na Tržišti 862, Sušice, 34201, CZ  
(210) O-544284  
(510) (35) činnost organizačních poradců, obchodní spotřebitelské služby; (36) pronájem nemovitostí, zprostředkování v oblasti nemovitostí; (37) stavební poradenství, stavební informace, stavební dozor; (42) energetický audit, průkaz energetické náročnosti budovy, inženýrské služby, poradenství v oblasti úspor energie, projektování ve výstavbě.  
(511) 35, 36, 37, 42  
(540)

**EGF**

(111) **366961**  
(220) 07.12.2017  
(320) 07.12.2017  
(442) 28.02.2018  
(151) 06.06.2018  
(730) **Rodinné vinařství Jedlička, Bořetice a.s.**, Masarykova 439/9, Brno, Brno-město, 60200, CZ  
(210) O-544305  
(510) (33) vína.  
(511) 33  
(540)



(111) **366962**  
(220) 08.12.2017  
(320) 08.12.2017  
(442) 28.02.2018  
(151) 06.06.2018  
(730) **Trnková Lucie**, Obchodní 1318/A1, Rudná u Prahy, 25219, CZ  
(210) O-544309  
(510) (14) šperky - náramky, náušnice, řetízky, prsteny, přívěsky, náhrdelníky, hodinky, brože, ozdobné jehlice, ozdobné zapínání a spony na šály šátky a oděvy, ozdoby na klobouky, ozdoby na boty, ozdoby na nohy, tělo a do vlasů (tíary, spony a sponky), manžetové knoflíčky, spony a jehlice do kravat z těchto materiálů: perleť, drahé kameny a polodrahokamy, barevné kovy a slitiny, drahé a ryzí kovy, sklo, perly, jantar, slonovina, diamanty, hematit, šperky vyráběné technikou cloisonné, stříbrné a zlaté nitě, sošky a

sochy z drahých kovů, sluneční hodiny, spinely (drahokamy), stopky, stříbrné vlákno, stříbro surové nebo jako polotovar, šperkovičky, umělecká díla z drahých kovů a polodrahokamů, hodinková pouzdra, hodiny, kabošony, kazety na hodinky, kazety na šperky, klíčenky, komponenty na výrobu šperků, korálky na výrobu šperků, krabičky z drahých a barevných kovů, kroužky na klíče z drahých a barevných kovů, medaile, medailonky, žetony, mince, náramkové hodinky, náramky z vyšívaného textilu, odznaky, olivíny, ozdoby z gagátu, palladium, peridot, perly z ambroidu, platina, polodrahokamy, potřeby pro výrobu šperků, rhodium, růžence, řemínky k náramkovým hodinkám, řetízky k ostatním hodinkám, řídicí hodiny, skleněná bižuterie, slitiny drahých a barevných kovů, šperky a doplňky z uvedených materiálů v této skupině se zdobnými monogramy a osobními viditelnými designovými monogramy; (18) aktovky, batohy, cestovní soupravy (kožené výrobky), cestovní tašky, cestovní vaky na oděvy, dámské peněženky, deštníky, kufříky, imitace kůže, kabelky, kožené etikety, kožené lemovky a tkaničky, kožené ozdoby na nábytek, kožené popruhy, kožené povlaky na nábytek, kožené řemínky, kožené sáčky na balení, kožené šňůrky, kožešiny, kufry, kůže surové nebo jako polotovar, malá cestovní zavazadla, obaly na deštníky, obojky pro zvířata, plážové tašky, pouzdra na klíče - klíčenky, pouzdra na platební karty, pouzdra na vizitky - vizitkáře, pouzdra z kůže nebo kožené lepenky, řemeny z kůže (sedlářské výrobky), tašky, toaletní kufříky - nevybavené, vaky na nošení dětí, visačky na zavazadla, vydělané a vyčištěné kůže, vycházkové hole, závěsná nosítka na nošení dětí, přívěšky na kabelky, kožešinové šperky a ozdoby na oděv (výrobky z kožešin), výrobky z uvedených materiálů v této skupině se zdobnými monogramy a osobními viditelnými designovými monogramy; (25) oděvy - dámské, pánské, dětské, pokrývky hlavy - dámské, pánské, dětské, spodní prádlo - dámské, pánské, dětské, domácí obuv, galoše, dřeváky, kabáty, svrchníky, kalhoty, kapesníčky do horní kapsy saka, kimona, kombinézy, korzety, košile, obuv - dámská, pánská, dětská, kožešiny, kožichy, kožešinové límce se šátky, kožešinové límce s perlami a drahými kameny, legíny, kravaty, manžety, mantily, masky na spaní, montérky, pracovní pláště a halenky, náprsenky, nánožníky, návleky na nohy, oděvy z imitací kůže a kožešiny, odnímatelné límečky, opasky, rukavice, pánské obleky, dámské kostýmy, plavky - dámské, pánské, dětské, papírové klobouky, parky, peleríny, plastrony, plážová obuv a oděv, pletené oděvní doplňky, ponča, ponožky, pulovry, punčochové zboží, pyžama, rukávničky, saka, sáry, sarongy, spodničky, sportovní dresy, obuv, tílka a golfová móda včetně doplňků, sukně, svetry, svršky k obuvi, šály, šátky, štolky, šátky Bandana, šatové sukně, šle a kšandy, šerpy, šortkové sukně, tógy, trička, trikoty, turbany, uniformy, vesty, vybavy pro novorozence, nákrčníky, závoje, zástěry, živůtky a šňěrovačky, župany, dětské a kojenecké oblečení a doplňky, oděvy, obuv a pokrývky hlavy včetně kompletních doplňků (kabelky, šály, šátky) s monogramy a se zdobnými osobními viditelnými monogramy - dámské, pánské, dětské; (40) barvení kožešin, kůže a látek, dámské krejčovství, galvanizace, pokovování, pozlacení, rytí, tisk vzorů, úprava a zpracování kovů, úprava a zpracování textilií a látek, úpravy oděvů, vypalování keramiky, zakázkové krejčovství, zakázkové zpracování kožešin, zpracování kožešin a kůže; (42) navrhování interiérů a bytových doplňků, navrhování obalů, šperků a bižuterie a módních doplňků, návrhy interiérů, oděvní návrhářství, návrhy a poradenství v oblasti osobní image osob, umělecký design.

(511) 14, 18, 25, 40, 42  
(540)

**GLAMSTONES**

(111) **366963**  
(220) 08.12.2017  
(320) 08.12.2017  
(442) 28.02.2018  
(151) 06.06.2018  
(730) **Lobkowicz Jiří**, Svatováclavská 19/16, Mělník, 27601, CZ  
(740) **AK Nipl, Žák, Slaviček, Jaroš & spol.**, Mgr. Petr Nipl, Na Pankráci 449/11, Praha, 140 00  
(210) O-544355  
(510) (32) piva, minerální a syčené vody a jiné nealkoholické nápoje, ovocné nápoje a ovocné šťávy, sirupy a jiné přípravky pro přípravu nápojů; (33) alkoholické nápoje (s výjimkou piva); (41) vzdělávání, školení, zábava, sportovní a kulturní činnosti.  
(511) 32, 33, 41  
(540)

**LUDMILA ORIGINAL KALAMÁŘ**

(111) **366964**

(220) 08.12.2017

(320) 15.06.2017

(442) 28.02.2018

(151) 06.06.2018

(730) **X-International ApS**, Osvald Helmuths Vej 4, 2000 Frederiksberg, DK

(740) Baker & McKenzie s.r.o., advokátní kancelář, JUDr. Jiří Čermák, advokát, Klimentůvská 1216/46, Praha 1, Nové Město, 11000

(210) O-544361

(510) (34) cigarety, tabák surový nebo zpracovaný, šňupací tabák s tabákem nebo bez tabáku, žvýkácký tabák (snus) s tabákem nebo bez tabáku, tabákové výrobky, náhražky tabáku (nikoli pro lékařské účely), doutníky, doutníčky, zapalovače, zápalky, kuřácké potřeby, cigaretový papír, cigaretové dutinky, cigaretové filtry, kapselní strojíky na balení cigaret, ruční stroje pro vkládání tabáku do papírových dutinek, elektronické cigarety, kapaliny pro elektronické cigarety, tabákové výrobky pro účely zahřívání.

(511) 34

(540)



(111) **366965**

(220) 08.12.2017

(320) 08.12.2017

(442) 28.02.2018

(151) 06.06.2018

(730) **AHS ČR - servisní, s.r.o.**, Krkonošská 153, Vrchlabí, 54301, CZ

(740) Wimětal & Partneři, advokátní kancelář, s.r.o., Mgr. Lukáš Wimětal, Údolní 388/8, Brno, 60200

(210) O-544364

(510) (35) reklama, propagace, řízení obchodní činnosti, obchodní administrativa, kancelářské práce.

(511) 35

(540)



(111) **366966**

(220) 08.12.2017

(320) 08.12.2017

(442) 28.02.2018

(151) 06.06.2018

(730) **AHS ČR - servisní, s.r.o.**, Krkonošská 153, Vrchlabí, 54301, CZ

(740) Wimětal & Partneři, advokátní kancelář, s.r.o., Mgr. Lukáš Wimětal, Údolní 388/8, Brno, 60200

(210) O-544365

(510) (35) reklama, propagace, řízení obchodní činnosti, obchodní administrativa, kancelářské práce.

(511) 35

(540)



(111) **366967**

(220) 11.12.2017

(320) 11.12.2017

(442) 28.02.2018

(151) 06.06.2018

(730) **Jonák Jan**, Štychova 361/7, Praha 10, Křeslice, 10400, CZ

(210) O-544368

(591) Barevná

(510) (42) vědecké a technologické služby a související výzkum a projektování, průmyslová analýza a výzkum, navrhování a vývoj počítačového hardwaru a softwaru.

(511) 42

(540)



(111) **366968**

(220) 11.12.2017

(320) 11.12.2017

(442) 28.02.2018

(151) 06.06.2018

(730) **Boukal Libor**, K Nemocnici č. ev. 49, Tehovec, 25162, CZ

(210) O-544386

(510) (9) stereofonní zesilovače, audio přehrávače, digitální audio přehrávače, přístroje a zařízení pro řízení elektrického proudu, reproduktory (audio zařízení), gramofony.

(511) 9

(540)



(111) **366969**

(220) 12.12.2017

(320) 12.12.2017

(442) 28.02.2018

(151) 06.06.2018

(730) **MEDOCHEMIE LTD.**, Constantinoupoleos Str. 1-10, Limassol, CY

(740) MEDOPHARM, s.r.o., Ing Jaroslav Litera CSc., Lehárova 1808/11, Praha 4, 14300

(210) O-544388  
(510) (5) farmaceutické výrobky, doplňky stravy.  
(511) 5  
(540)

## DIAS DETOX

(111) **366970**  
(220) 12.12.2017  
(320) 12.12.2017  
(442) 28.02.2018  
(151) 06.06.2018  
(730) **PITKIN music s.r.o.**, Srbská 116/4, Brno, 61200, CZ  
(740) Navrat & Partners, s.r.o., Nademlejnská 600/1, Praha 9, Hloubětín, 19800  
(210) O-544402  
(510) (41) služby nočního klubu, diskotéky, předvádění živých vystoupení; (43) bary, kavárny, restaurace.  
(511) 41, 43  
(540)

## pitkin

(111) **366971**  
(220) 12.12.2017  
(320) 12.12.2017  
(442) 28.02.2018  
(151) 06.06.2018  
(730) **PITKIN music s.r.o.**, Srbská 116/4, Brno, 61200, CZ  
(740) Navrat & Partners, s.r.o., Nademlejnská 600/1, Praha 9, Hloubětín, 19800  
(210) O-544403  
(510) (41) služby nočního klubu, diskotéky, předvádění živých vystoupení; (43) bary, kavárny, restaurace.  
(511) 41, 43  
(540)

## pitkin

(111) **366972**  
(220) 12.12.2017  
(320) 12.12.2017  
(442) 28.02.2018  
(151) 06.06.2018  
(730) **CORNiCO Company, s.r.o.**, Diaľničná cesta 16/B, Senec, 90301, SK  
(740) Mgr. David Müller, Filipova 2016/6, Praha 4, Chodov, 14800  
(210) O-544404  
(510) (29) konzervované, sušené a vařené ovoce a zelenina, mražené ovoce, mražená zelenina, rosoly, džemy, marmelády, ovocné zavařeniny, ovocné protlaky, ovocná dřev, vejce, mléko, mléčné výrobky, mléčné koktejly, mléčné nápoje (s vysokým obsahem mléka), máslo, jedlé oleje a tuky, želatina; (30) káva, kávové náhražky, čaj, kakao, čokoláda, čajové nápoje, ledový čaj, kávové nápoje, mléčné kávové nápoje, ledová káva, kakaové nápoje, mléčné kakaové nápoje, čokoládové nápoje, mléčné čokoládové nápoje, cukr, pekárenské výrobky, cukrářské výrobky, cukrovinky, ořechy v čokoládě, mražené mléčné cukrovinky, zmrzlina, směsi pro přípravu zmrzliny, prášky na výrobu zmrzliny, přísady do zmrzlin (pojiva), mražené jogurty (mražené potraviny), sorbety, led (přírodní nebo umělý), ledové kostky, ledová dř, led do nápojů, kukuřičný popcorn, ochucený kukuřičný popcorn, slané chuťovky, chuťovky vyrobené z kukuřice, chuťovky vyrobeny převážně z kukuřice ve formě popcornu, kukuřičné lupínky, popcorn do mikrovlnné trouby, popcorn s polevou, sladký popcorn, kukuřičná mouka, kukuřičný škrob, pražená kukuřice, obilniny, přípravky vyrobené z obilnin, potraviny vyrobené z obilnin, těstoviny, kukuřičné vločky, mletá kukuřice, obilné vločky, obilné chuťovky, rýžové chuťovky, tacos (mexické jídlo), kukuřičné placky (tortilly), omáčky (chuťové přísady), marináda (chuťové přísady), čatný (koření); (32) nealkoholické

nápoje, nealkoholické nápoje mražené, nealkoholické koktejly, voda (nápoj), minerální voda, sodovka, syčená voda, stolní voda, mošty, džusy, ovocné džusy, zeleninové džusy, ovocné nektary, sirupy pro přípravu nápojů, přípravky na výrobu nealkoholických nápojů, směsi pro přípravu chlazených nealkoholických nápojů, směsi pro přípravu mražených nealkoholických nápojů, prášky na výrobu chlazených nealkoholických nápojů, prášky na výrobu mražených nealkoholických nápojů, částečně mražené ledové nápoje (ledová kaše); (35) reklama, pronájem prodejních automatů, pronájem prodejních stánků; (39) balení zboží, doručování zboží, doručování balíků, skladování zboží, pronájem mrazicích strojů a zařízení, pronájem chladírenských zařízení; (43) restaurační (stravovací) služby, dodávání hotových jídel a nápojů na objednávku (catering), bufety (rychlé občerstvení), půjčování přístrojů na výrobu jídel, pronájem zařízení na výdej nápojů, pronájem zařízení na výrobu popcornu, poradenství v oblasti gastronomie.

(511) 29, 30, 32, 35, 39, 43  
(540)

## POPCORNiCO

(111) **366973**  
(220) 13.12.2017  
(320) 13.12.2017  
(442) 28.02.2018  
(151) 06.06.2018  
(730) **PiCaSo manufactory s.r.o.**, Škrobárenská 483/6, Brno-jih, 61700, CZ  
(210) O-544419  
(591) Barevná  
(510) (20) polštáře klasické postelové, polštáře dekorační, matrace do postelí, postele, zateplovací podložky do postelí (krycí podložky na matrace), ložní potřeby (s výjimkou ložního prádla); (24) prošívané postelové přehozy a příkrývky (quilty), ložní povlečení, povlaky na polštáře, potahy a chrániče na matrace, příkrývky a pokrývky na postel, prostěradla; (35) propagační činnost, reklama, pomoc při řešení obchodních činností, obchodní administrativa, kancelářské práce.  
(511) 20, 24, 35  
(540)



(111) **366974**  
(220) 13.12.2017  
(320) 13.12.2017  
(442) 28.02.2018  
(151) 06.06.2018  
(730) **PiCaSo manufactory s.r.o.**, Škrobárenská 483/6, Brno-jih, 61700, CZ  
(210) O-544420  
(591) Barevná  
(510) (20) polštáře klasické postelové, polštáře dekorační, matrace do postelí, postele, zateplovací podložky do postelí (krycí podložky na matrace), ložní potřeby (s výjimkou ložního prádla); (24) prošívané postelové přehozy a příkrývky (quilty), ložní povlečení, povlaky na polštáře, potahy a chrániče na matrace, příkrývky a pokrývky na postel, prostěradla; (35) propagační činnost, reklama, pomoc při řešení obchodních činností, obchodní administrativa, kancelářské práce.  
(511) 20, 24, 35

(540)



(111) **366975**

(220) 13.12.2017

(320) 13.12.2017

(442) 28.02.2018

(151) 06.06.2018

(730) **Krondorf a.s.**, Českobratrská 2778/1, Praha 3, Žižkov, 13000, CZ

(740) PROPATENT, JUDr. Matěj Sedláček, Pod Pekařkou 107/1, Praha 4, Podolí, 14700

(210) O-544442

(510) (5) léčivé nápoje, minerální potravinové doplňky v tuhém i tekutém stavu, diabetické a dietetické nápoje pro lékařské účely, nápoje pro kojence; (32) nealkoholické nápoje, minerální vody přírodní, ochucené stolní a pramenité vody, syčené nápoje nealkoholické, ovocné šťávy, sirupy a přípravky ke zhotovování nápojů, piva; (35) zprostředkovatelská činnost v oblasti obchodu s nealkoholickými nápoji, přípravky ke zhotovování nápojů, piva a minerálními potravinovými doplňky v tuhém i tekutém stavu, propagační a reklamní činnost, průzkumy trhu, pronájem reklamních míst.

(511) 5, 32, 35

(540)



(111) **366976**

(220) 13.12.2017

(320) 13.12.2017

(442) 28.02.2018

(151) 06.06.2018

(730) **LL Production, s.r.o.**, Třešňová 475, Průhonice, 25243, CZ

(740) JUDr. Jan Vondráček, advokát, JUDr. Jan Vondráček, Zbraslavské náměstí 458, Praha 5, Zbraslav, 15600

(210) O-544451

(591) Barevná

(510) (9) nahrané kompaktní disky, nahrané cd disky, kompaktní disky s hudbou, nahrané obrazové disky, nahrané video kompaktní disky, nahrané hudební kompaktní disky, disky s nahraným zvukovým záznamem, optické disky s hudbou, nahrané optické disky, gramofonové desky, stahovatelné publikace, stahovatelné elektronické publikace, hudební zvukové záznamy, zvukové knihy, zvukové zápisy, záznamy (zvukové záznamy), zvukové disky, zvukové kazety, zvukové pásky, digitální zvukové pásky, zvukové kompaktní disky, nosiče zvukových nahrávek, disky na nahrávání zvuku, pásky na záznam zvuku, optické disky se zvukovým záznamem, nosiče zvuku, neónové reklamní tabule; (14) medailony (šperky), ozdoby (šperky), dámské šperky, amulety (šperky), brože (šperky), náramky (šperky), umělé šperky, řetízky (šperky), přívěšky (šperky), náhrdelníky (šperky), drahé šperky, šperky, sochy a figurky vyrobené z drahých kovů či kamenů nebo jejich napodobenin nebo potažené drahými kovy nebo jejich

napodobeninami, pouzdra na šperky a pouzdra na hodiny a hodinky, náušnice, prsteny (šperky), bižuterie a řetízky, klíčenky (drobné předměty nebo přívěšky), kovové odznaky na nošení (drahé kovy), upomínkové mince; (16) umělecké předměty a figuríny z papíru a lepenky a architektonické modely, upomínková alba, blahopřání, hudební blahopřání, brožury, brožury s programem, bloky (papírnické výrobky), časopisy, dopisní papír, papírové etikety, obrazy, obrázky, fotografie, kalendáře, knihy, letáky, lístky, katalogy, obaly (papírnické výrobky), pera (psací potřeby), pohlednice, plakáty, poutače z papíru nebo z lepenky, prospekty, psací potřeby a razítka, tiskoviny, zpěvníky; (21) hrmky, keramika na použití v domácnosti, sochy, figurky, plakety a medaile a umělecké předměty vyrobené z materiálů jako porcelán, terakota nebo sklo, zahnuté v této třídě, sklo (nádobí), ozdobný porcelán, dekorativní porcelánové nádoby; (25) trička, pokrývky hlavy, oděvy, divadelní kostýmy; (35) reklama a propagace, reklamní texty (psaní); (41) texty (jejich psaní), s výjimkou reklamních textů, uvádění divadelních představení, produkce divadelních představení, uvádění divadelních her, organizování divadelních inscenací, divadelní představení, divadelní zábava, divadelní služby, divadelní režie, režie divadelních představení, režie divadelních vystoupení, hudební produkce, organizace koncertů, živé hudební koncerty, výroba živé zábavy, produkce představení živé zábavy, nahrávání hudby, nahrávání videopásek, organizace kulturních představení, organizování představení, pořádání představení, hudební představení, živá komediální představení, pořádání hudebních představení, produkce živých představení, poskytování on-line videí, bez možnosti stažení, pronájem divadelních dekorací, pronájem kostýmů (divadelních nebo maškarní plesy), psaní scénářů.

(511) 9, 14, 16, 21, 25, 35, 41

(540)



(111) **366977**

(220) 13.12.2017

(320) 13.12.2017

(442) 28.02.2018

(151) 06.06.2018

(730) **Hofman Pavel Ing.**, Ústrašická 117, Planá nad Lužnicí, Lhota Samoty, 39111, CZ

(740) Mgr. Pavel Oriniak, advokátní kancelář, Mgr. Pavel Oriniak, Na Sadech 2033/21, České Budějovice, České Budějovice 3, 37001

(210) O-544452

(591) Barevná

(510) (44) zahradnické služby a služby zahradní architektury, zemědělské a lesnické služby, hubení škůdců (pro zemědělství, zahradnictví a lesnictví), konzultační a poradenské služby týkající se zemědělství, zahradnictví a lesnictví, výsadba zahradních stromů, rozptylování zahradnických chemikálií, pronájem zahradnického náčiní, navrhování krajinářských úprav, zahradní design a krajinářská architektura, navrhování květinových aranžmá, pronájem zemědělských strojů, přístrojů a zařízení, pronájem rostlin, pokládání trávníků a péče o trávníky.

(511) 44

(540)

**Landeco**  
atelier

- (111) **366978**  
(220) 13.12.2017  
(320) 13.12.2017  
(442) 28.02.2018  
(151) 06.06.2018  
(730) **Český mlynář s.r.o.**, Pivovarská 137, Týnec nad Labem, 28126, CZ  
(740) ZEMAN - podnikrušnohorská patentová a známková kancelář, Petr Zeman, patentový zástupce, Hradní 301/9, Loket, 35733  
(210) O-544454  
(591) Barevná  
(510) (5) dietní, výživné, dietetické, bezlepkové a bezcholesterolové pekárenské a cukrářské výrobky, rovněž tyto výrobky obohacené vitamíny, organickými a anorganickými látkami pro humánní využití včetně ostatních potravin, mouky bezlepkové, dietní a výživné, odpad ze zpracovaného obilného zrna, přípravky ze sladu pro dietetické účely, nutriční dietetické doplňky, pekárenské výrobky pro kojence, děti a nemocné - vše určené pro léčebné účely; (16) obaly z papíru a plastů v jiné třídě neobsazené, etikety, samolepky, papírové štítky, sáčky a tašky z papíru a plastů, v jiné třídě neobsazené, tiskopisy, reklamní, propagační a informační materiály na papírovém nosiči, kalendáře, diáře, fotografie a jiná grafická vyobrazení, tiskárenské výrobky, psací potřeby a jiné papírenské zboží; (29) suroviny a polotovary pro pekárenskou a cukrářskou výrobu v rámci této třídy, pekařské tuky, tukové náhražky, náplně, polevy a zlepšující přípravky, výrobky obsahující zpracované mandle, ořechy, arašidy, kokos, mák, kandované a sušené ovoce, sušené bylinky, jejich výtažky a náhražky, proteiny a směsi z nich pro humánní využití, výrobky pro zušlechťování poživatin, mléko a vejce a výrobky z nich; (30) veškeré pekárenské výrobky, a to chléb všech druhů, běžné pečivo jako rohlíky, housky, žemle, bagety, vky, včetně strouhanky a náplní, jemné a trvanlivé pečivo - koláče, koláčky, buchtý, vánočky, mazance, záviny, bábovky a další sladké pečivo, drobné cukroví a cukrářské výrobky, těsta a těstářenské výrobky z listového a plundrového těsta (plněné i bez náplně), slané pečivo, sušenky, suchary, oplatky, keksy, (včetně strouhanky a kostek do knedlíků), nezpracovaná a zpracovaná mouka včetně přísad pro výrobu pekařských, cukrářských a těstářenských výrobků, zahušťovací a pojící činidla, obilní klíčky, moučné výrobky všech druhů, výrobky z obilnin, z olejin, z luštěnin, ze semen a z kukuřice, mlynářské výrobky všech druhů, výrobky obsahující obiloviny, olejniny, luštěniny a směsi z nich, pečivové hmoty, pasty nebo prášky (pekárenské a cukrářské), mražené výrobky z těst a pečivových hmot, škrobovitě výrobky, sladové pečivo, cukrovinky nečokoládové i čokoládové, káva, čaj, kakao a jejich extrakty, rýže, cukr, med, sůl, kmín, droždí, kypřící prášky a přípravky zlepšující vlastnosti těsta, melasový sirup, koření a jeho směsi, potravinářské dresinky, dehydrovaná hotová jídla a směsi k přípravě hotových jídel, zmrazené pekárenské a cukrářské výrobky; (35) zprostředkování obchodu s výrobky uvedenými v tomto seznamu u tříd 5, 29 a 30, předvádění a nabízení zboží, reklamní a propagační činnost, šíření reklamních a propagačních materiálů, obchodní administrativa, pomoc při řízení potravinářských podniků; (39) silniční motorová doprava vnitrostátní a mezinárodní, přeprava zboží, zasilatelské služby, skladování surovin, polotovarů a výrobků zemědělského a potravinářského charakteru; (42) výzkum a vývoj mlynářských, těstářenských, pekařských a cukrářských výrobků, zařízení k jejich výrobě a technologie jejich výroby; (43) služby spojené s ubytováním a stravováním, provozování restauračních a ubytovacích zařízení, kaváren, cukráren, barů, vináren, čajoven a provozoven rychlého občerstvení.  
(511) 5, 16, 29, 30, 35, 39, 42, 43

(540)



- (111) **366979**  
(220) 14.12.2017  
(320) 14.12.2017  
(442) 28.02.2018  
(151) 06.06.2018  
(730) **NATU s.r.o.**, Paroplavební 61/3, Praha 5 - Malá Chuchle, 15900, CZ  
(740) AK Pitra Pýcha, JUDr. Petr Pýcha, Žatecká 41/4, Praha 1, 11000  
(210) O-544458  
(510) (29) konzervované, sušené a zavařené ovoce a zelenina, želé, džemy a marmelády, kompoty, oleje a tuky jedlé, zpracovaná sója, banánové lupínky, jablečné chipsy, jedlá semena, jedlé ořechy, kandované ořechy, datle, pochutiny na bázi ořechů, chuťovky na bázi sušeného ovoce, tyčinky z ořechů nebo semínek, arašidová pasta, arašidy zpracované, kokosový prášek, směsi sušeného ovoce a zpracovaných oříšků jako pochutina, směsi ovoce a ořechů, mandle mleté, zpracovaná dýňová semínka, oříšky zpracované, mandle zpracované, slunečnicová semínka zpracovaná, ochucené ořechy, jogurt, jogurtové svačinky v kombinaci s oříšky, müsli a dalšími obilninami; (30) káva, čaj, kakao, kávové náhražky, med, cukr, pečivo, cukrovinky, kaše ovesná, kukuřičné a obilné vločky a lupínky müsli, oplatky, sušenky, čokoládové výrobky, přípravky z obilovin, ochucené obilniny, ochucený popcorn, cereální lupínky, cereálie, čokoláda a dezerty; (31) čerstvé ovoce, ořechy, zelenina a bylinky, čerstvá rostlinná semena, nezpracované cereálie/obilniny.  
(511) 29, 30, 31  
(540)

## GRANOLOVE

- (111) **366980**  
(220) 14.12.2017  
(320) 14.12.2017  
(442) 28.02.2018  
(151) 06.06.2018  
(730) **LE CYGNE SPORTIF GROUPE a.s.**, Závěšova 66/13, Praha 4, Vinohrady, 14000, CZ  
(210) O-544465  
(510) (39) taxislužba; (43) hotelové služby, penziony, jídelny, kavárny, motely, pronajímání jednacích místností, provoz hotelového zařízení; (44) lázeňské služby, lázně, kliniky nebo sanatoria (soukromé), lékařské služby, masáže, sanatoria, zotavovny, služby solární, služby v oblasti sauny, salóny krásy, telemedicinské služby, vše v rámci této třídy.  
(511) 39, 43, 44  
(540)





- (111) **366981**  
(220) 14.12.2017  
(320) 14.12.2017  
(442) 28.02.2018  
(151) 06.06.2018  
(730) **Sdružení hornických a hutnických spolků České republiky, z.s.**, Husova 424, Příbram VI, 26101, CZ  
(210) O-544473  
(510) (35) návrh reklamních materiálů, propagace, psaní reklamních textů, psaní scénářů pro reklamní účely, reklama, styk s veřejností, šíření reklamních materiálů, venkovní reklama, vydávání reklamních textů, zprostředkování propagace, zprostředkování reklamy; (41) akademie (vzdělávání), filmové projekce, hudební produkce, informace o rekreaci, informace o vzdělávání, informace o zábavě, plánování večírků (zábava), pořádání a uvádění koncertů, pořádání a vedení seminářů, pořádání a vedení symposií, pořádání a vedení workshopů (školení), pořádání estrád (služby impresária), pořádání soutěží (vzdělávacích nebo zábavných), pořádání sportovních soutěží, pořádání výstav ke kulturním nebo vzdělávacím účelům, předvádění živých vystoupení, produkce estrád, pronájem dekorací (na představení), průvodcovské služby v rámci třídy, školní vzdělávání, vzdělávací služby, zábava.  
(511) 35, 41  
(540)

## SKOK PŘES KŮŽI

- (111) **366982**  
(220) 15.12.2017  
(320) 15.12.2017  
(442) 28.02.2018  
(151) 06.06.2018  
(730) **Bayer Intellectual Property GmbH**, Alfred-Nobel-Strasse 10, 40789 Monheim am Rhein, DE  
(740) Rott, Růžička & Guttman Patentové, známkové a advokátní kanceláře, JUDr. Vladimír Rott, Vinohradská 37, Praha 2, 12000  
(210) O-544501  
(591) Barevná  
(510) (5) dietetické potraviny a látky upravené k léčebným účelům, dietní doplňky pro lidskou potřebu, dietní doplnkové nápoje.  
(511) 5  
(540)



- (111) **366983**  
(220) 15.12.2017  
(320) 15.12.2017  
(442) 28.02.2018  
(151) 06.06.2018  
(730) **SOLEADA s.r.o.**, Aloisina výšina 516/72, Liberec, Liberec XV-Starý Harcov, 46015, CZ  
(740) PatentCentrum Sedlák & Partners s.r.o., Husova tř. 1847/5, České Budějovice, České Budějovice 3, 37001  
(210) O-544511  
(510) (39) provozování cestovní kanceláře a cestovní agentury v rámci této třídy, služby cestovní kanceláře, jako organizování zájezdů a výletů, turistických prohlídek, organizování prohlídek s průvodcem, rezervace cest, informační služby v cestovním ruchu, poradenská a konzultační činnost v oblasti cestovního ruchu, zprostředkovatelská činnost v oblasti cestovního ruchu, poskytování cestovních a dopravních informací, prodej a rezervace jízdenek, letenek, místenek zajišťování cestovních víz (služby cestovní agentury), poskytování průvodcovských služeb, pronájem a půjčování autokarů, automobilů, lodí, plavidel, kamióňů, nákladních vozidel, dopravních prostředků, doprava pozemní autobusová, automobilová i

železniční, lodní doprava, včetně trajektů, letecká doprava, včetně jejího zprostředkování, přeprava osob, přeprava zavazadel a nákladů, včetně jejich skladování; (41) sportovní a kulturní aktivity, organizování kulturních a vzdělávacích akcí, pořádání výstav pro kulturní, vzdělávací a zábavní účely, zábava a vzdělávání, informace o možnostech rekreace, informace o možnostech zábavy, předprodej vstupenek; (43) rezervace ubytování v hotelech, penzionech a jiných ubytovacích zařízeních, dočasné ubytování, zajišťování rekreačních pobytů v oblasti ubytování a stravování turistů, obstarávání ostatních služeb v oblasti ubytování a stravování souvisejících s cestováním, zajišťování rekreačních pobytů v oblasti ubytování a stravování turistů, hostinská činnost v rámci cestovní kanceláře, služby poskytující ubytování a stravování, zajišťování hotelových pobytů, pronájem apartmánu.

(511) 39, 41, 43

(540)

## SOLEADA

- (111) **366984**  
(220) 18.12.2017  
(320) 18.12.2017  
(442) 28.02.2018  
(151) 06.06.2018  
(730) **"J.A.P." spol. s r.o.**, Nivky 67, Přerov, Přerov III-Lověšice, 75002, CZ  
(740) Ing. Petr Soukup, patentový zástupce, tř. Svobody 43/39, Olomouc, 77900  
(210) O-544524  
(510) (6) kovové rámové konstrukce, kovové dveřní zárubně a dvojité dveřní zárubně, včetně zárubní pro posuvné a otočné dveře, kovové rámy a dvojité rámy, kovové bezpečnostní zámky (ne elektrické), kovové pohyblivé stěny, kovové posuvné stěny, kovové stahovací stěny, kovové panely, kovové dveře a vrata, kovové pancéřované dveře, kovové dveřní doplňky, jako jsou kliky, panty, závěsy, madla, zámky (s výjimkou elektrických), kovové pojezdové systémy dveří a stěn; (19) nekovové rámové konstrukce, nekovové dveřní zárubně a dvojité dveřní zárubně, včetně zárubní pro posuvné a otočné dveře, nekovové rámy a dvojité rámy, dělicí nekovové rámové příčky, nekovové pohyblivé stěny, nekovové posuvné stěny, nekovové stahovací stěny, nekovové panely, nekovové dveře a vrata, nekovové pancéřované dveře, nekovové pojezdové systémy dveří a stěn, lišty pro nekovové skleněné i dřevěné dveře, tesařské a truhlářské výrobky, jako jsou nekovové dveře, nekovová vrata, nekovové zárubně, včetně zárubní pro posuvné a otočné dveře, nekovové rámy a lišty dveří, vše pro interiéry a exteriéry staveb; (20) nekovové dveřní doplňky, jako jsou kliky, panty, závěsy a madla, nekovové bezpečnostní zámky, jiné než elektrické, nekovové zámky (s výjimkou elektrických), nekovové rámy a lišty obrazů; (35) zprostředkovatelská činnost a marketing v oblasti obchodu a obchodních služeb s výše uvedenými výrobky ve tř. 6, 19 a 20.

(511) 6, 19, 20, 35

(540)

## Efekta

- (111) **366985**  
(220) 18.12.2017  
(320) 18.12.2017  
(442) 28.02.2018  
(151) 06.06.2018  
(730) **Ollies dorthy s.r.o.**, Výstavní 2968/108, Ostrava, Vítkovice, 70300, CZ  
(740) Ing. Pavel Nádvořník s.r.o., Sokola Tůmy 1099/1, Ostrava - Mariánské Hory, 70900  
(210) O-544533  
(510) (29) zavařované, mražené, sušené a vařené ovoce a zelenina, želé, džemy, kompoty, vejce, mléko a mléčné výrobky, oleje a tuky jedlé, mléčné nápoje, kde mléko převládá, šlehačka, jogurty, máslo, želatina, želé, aspiky, rosoly jedlé, vývary, bujóny, uzeniny, párky, klobásy, salámy, maso, ryby, ne živé; (30) káva, čaj, kakao a jejich náhražky, cukr, přírodní sladidla, sladké polevy a náplně, výrobky z včelích produktů, rýže, tapioka, ságo, zpracované obilí, škrob a produkty z nich vyrobené, pečicí přípravky a droždí, pekárenské výrobky, cukrovinky všeho druhu, čokoláda a zákusky, sladké pečivo, cukroví, cukroví-makronky, dezerty, záviny, dorty, pralinky, zmrzlina, mražené jogurty a sorbety, droždí, prášky do těsta, soli, chutnové přísady, ochucovač a koření, led pro osvěžení; (31) čerstvé ovoce a zelenina, oříšky všeho druhu spadající do této třídy, bylinky; (32) piva a pivovarnické výrobky, nealkoholické nápoje, přípravky k výrobě nápojů, džusy, vody, ochucené syčené nápoje; (33) alkoholické nápoje (s výjimkou piva), lihoviny a likéry, víno, mošt alkoholizovaný (cidre), předpřipravené alkoholické nápoje, přípravky k výrobě alkoholických nápojů; (35)

reklama, propagace, inzerce, reklama on-line v počítačové síti, maloobchod, velkoobchod, internetový obchod se zbožím uvedeným výše ve třídách 29, 30, 31 a 32, zprostředkovatelská činnost v oblasti obchodu s výrobky uvedenými výše ve třídách 29, 30, 31 a 32, pomoc při řízení obchodní činnosti, obchodní administrativa, dodavatelské služby pro třetí osoby, prezentace výrobků v komunikačních médiích pro účely maloobchodu, prezentace výrobků a služeb včetně prezentace na www stránkách v počítačové síti Internet, prezentace výrobků na e-shopu, přehledky a veletrhy, veletrhy (pořádání) pro obchodní a reklamní účely, franšíza v oblasti obchodní činnosti; (39) doprava a přeprava, dopravní služby, zasilatelství, doručování zboží na zakázku, přeprava zboží - dopravní služby zásilkového velkoobchodu, kurýrní služby, balení a skladování zboží; (43) služby zajišťující stravování a nápoje, restaurace, hostinská činnost, provoz cukrárny a služby s tím spojené, kavárny, bary, bufety, jídelny, bistra, rychlé občerstvení, pojízdne občerstvení, automaty rychlého občerstvení, zásobování (catering), poskytování pohoštění, gastronomické služby, hotelové služby, dočasné ubytování, pronajímání jednacích místností, poskytování univerzálních prostorů, zařízení a vybavení pro setkání, schůze, konference a výstavy v rámci této třídy, poskytování prostorů, zařízení a vybavení pro bankety a společenské akce na zvláštní příležitosti v rámci této třídy, poskytování franchise v oblasti stravování a nápojů; (45) svatební agentura - organizování a pořádání svatebních obřadů, seznamovací služby, společenské představení, služby seznámení přes Internet, zprostředkování seznámení a svatby, služby sociálních a společenských sítí on-line, půjčovna oděvů, šatů, zejména svatebních šatů, šperků, oděvních doplňků, příčesků, předmanželské a manželské poradenství, doprovod do společnosti.

(511) 29, 30, 31, 32, 33, 35, 39, 43, 45  
(540)



(111) **366986**  
(220) 18.12.2017  
(320) 18.12.2017  
(442) 28.02.2018  
(151) 06.06.2018  
(730) **Ollies dorty s.r.o.**, Výstavní 2968/108, Ostrava, Vítkovice, 70300, CZ  
(740) Ing. Pavel Nádvořník s.r.o., Sokola Tůmy 1099/1, Ostrava - Mariánské Hory, 70900  
(210) O-544535  
(591) Barevná

(510) (29) zavařované, mražené, sušené a vařené ovoce a zelenina, želé, džemy, kompoty, vejce, mléko a mléčné výrobky, oleje a tuky jedlé, mléčné nápoje, kde mléko převládá, šlehačka, jogurty, máslo, želatina, želé, aspiky, rosoly jedlé, vývary, bujóny, uzeniny, párky, klobásy, salámy, maso, ryby, ne živé; (30) káva, čaj, kakao a jejich náhražky, cukr, přírodní sladidla, sladké polevy a náplně, výrobky z včelích produktů, rýže, tapioka, ságo, zpracované obilí, škrob a produkty z nich vyrobené, pečicí přípravky a droždí, pekárenské výrobky, cukrovinky všeho druhu, čokoláda a zákusky, sladké pečivo, cukroví, cukroví-makronky, dezerty, záviny, dorty, pralinky, zmrzlina, mražené jogurty a sorbety, droždí, prášky do těsta, soli, chuťové přísady, ochucovačla a koření, led pro osvěžení; (31) čerstvé ovoce a zelenina, oříšky všeho druhu spadající do této třídy, bylinky; (32) piva a pivovarnické výrobky, nealkoholické nápoje, přípravky k výrobě nápojů, džusy, vody, ochucené sycené nápoje; (33) alkoholické nápoje (s výjimkou piva), lihoviny a likéry, víno, mošt alkoholizovaný (cidre), předpřipravené alkoholické nápoje, přípravky k výrobě alkoholických nápojů; (35) reklama, propagace, inzerce, reklama on-line v počítačové síti, maloobchod, velkoobchod, internetový obchod se zbožím uvedeným výše ve třídách 29, 30, 31 a 32, zprostředkovatelská činnost v oblasti obchodu s výrobky uvedenými výše ve třídách 29, 30, 31 a 32, pomoc při řízení obchodní činnosti, obchodní administrativa, dodavatelské služby pro třetí osoby,

prezentace výrobků v komunikačních médiích pro účely maloobchodu, prezentace výrobků a služeb včetně prezentace na www stránkách v počítačové síti Internet, prezentace výrobků na e-shopu, přehledky a veletrhy, veletrhy (pořádání) pro obchodní a reklamní účely, franšíza v oblasti obchodní činnosti; (39) doprava a přeprava, dopravní služby, zasilatelství, doručování zboží na zakázku, přeprava zboží - dopravní služby zásilkového velkoobchodu, kurýrní služby, balení a skladování zboží; (43) služby zajišťující stravování a nápoje, restaurace, hostinská činnost, provoz cukrárny a služby s tím spojené, kavárny, bary, bufety, jídelny, bistra, rychlé občerstvení, pojízdne občerstvení, automaty rychlého občerstvení, zásobování (catering), poskytování pohoštění, gastronomické služby, hotelové služby, dočasné ubytování, pronajímání jednacích místností, poskytování univerzálních prostorů, zařízení a vybavení pro setkání, schůze, konference a výstavy v rámci této třídy, poskytování prostorů, zařízení a vybavení pro bankety a společenské akce na zvláštní příležitosti v rámci této třídy, poskytování franchise v oblasti stravování a nápojů; (45) svatební agentura - organizování a pořádání svatebních obřadů, seznamovací služby, společenské představení, služby seznámení přes Internet, zprostředkování seznámení a svatby, služby sociálních a společenských sítí on-line, půjčovna oděvů, šatů, zejména svatebních šatů, šperků, oděvních doplňků, příčesků, předmanželské a manželské poradenství, doprovod do společnosti.

(511) 29, 30, 31, 32, 33, 35, 39, 43, 45  
(540)



(111) **366987**  
(220) 18.12.2017  
(320) 18.12.2017  
(442) 28.02.2018  
(151) 06.06.2018  
(730) **Ollies dorty s.r.o.**, Výstavní 2968/108, Ostrava, Vítkovice, 70300, CZ  
(740) Ing. Pavel Nádvořník s.r.o., Sokola Tůmy 1099/1, Ostrava - Mariánské Hory, 70900

(210) O-544536  
(591) Barevná  
(510) (29) zavařované, mražené, sušené a vařené ovoce a zelenina, želé, džemy, kompoty, vejce, mléko a mléčné výrobky, oleje a tuky jedlé, mléčné nápoje, kde mléko převládá, šlehačka, jogurty, máslo, želatina, želé, aspiky, rosoly jedlé, vývary, bujóny, uzeniny, párky, klobásy, salámy, maso, ryby, ne živé; (30) káva, čaj, kakao a jejich náhražky, cukr, přírodní sladidla, sladké polevy a náplně, výrobky z včelích produktů, rýže, tapioka, ságo, zpracované obilí, škrob a produkty z nich vyrobené, pečicí přípravky a droždí, pekárenské výrobky, cukrovinky všeho druhu, čokoláda a zákusky, sladké pečivo, cukroví, cukroví-makronky, dezerty, záviny, dorty, pralinky, zmrzlina, mražené jogurty a sorbety, droždí, prášky do těsta, soli, chuťové přísady, ochucovačla a koření, led pro osvěžení; (31) čerstvé ovoce a zelenina, oříšky všeho druhu spadající do této třídy, bylinky; (32) piva a pivovarnické výrobky, nealkoholické nápoje, přípravky k výrobě nápojů, džusy, vody, ochucené sycené nápoje; (33) alkoholické nápoje (s výjimkou piva), lihoviny a likéry, víno, mošt alkoholizovaný (cidre), předpřipravené alkoholické nápoje, přípravky k výrobě alkoholických nápojů; (35) reklama, propagace, inzerce, reklama on-line v počítačové síti, maloobchod, velkoobchod, internetový obchod se zbožím uvedeným výše ve třídách 29, 30, 31 a 32, zprostředkovatelská činnost v oblasti obchodu s výrobky uvedenými výše ve třídách 29, 30, 31 a 32, pomoc při řízení obchodní činnosti, obchodní administrativa, dodavatelské služby pro třetí osoby,

oblasti obchodní činnosti; (39) doprava a přeprava, dopravní služby, zasilatelství, doručování zboží na zakázku, přeprava zboží - dopravní služby zásilkového velkoobchodu, kurýrní služby, balení a skladování zboží; (43) služby zajišťující stravování a nápoje, restaurace, hostinská činnost, provoz cukrárny a služby s tím spojené, kavárny, bary, bufety, jídelny, bistra, rychlé občerstvení, pojezdové občerstvení, automaty rychlého občerstvení, zásobování (catering), poskytování pohoštění, gastronomické služby, hotelové služby, dočasné ubytování, pronajímání jednacích místností, poskytování univerzálních prostorů, zařízení a vybavení pro setkání, schůze, konference a výstavy v rámci této třídy, poskytování prostorů, zařízení a vybavení pro bankety a společenské akce na zvláštní příležitosti v rámci této třídy, poskytování franchise v oblasti stravování a nápojů; (45) svatební agentura - organizování a pořádání svatebních obřadů, seznamovací služby, společenské představení, služby seznámení přes Internet, zprostředkování seznámení a svatby, služby sociálních a společenských sítí on-line, půjčovna oděvů, šatů, zejména svatebních šatů, šperků, oděvních doplňků, příčesků, předmanželské a manželské poradenství, doprovod do společnosti.

(511) 29, 30, 31, 32, 33, 35, 39, 43, 45  
(540)



(111) **366988**  
(220) 18.12.2017  
(320) 18.12.2017  
(442) 28.02.2018  
(151) 06.06.2018  
(730) **Ollies dorty s.r.o.**, Výstavní 2968/108, Ostrava, Vítkovice, 70300, CZ  
(740) Ing. Pavel Nádvořník s.r.o., Sokola Tůmy 1099/1, Ostrava - Mariánské Hory, 70900  
(210) O-544537  
(510) (29) zavařované, mražené, sušené a vařené ovoce a zelenina, želé, džemy, kompoty, vejce, mléko a mléčné výrobky, oleje a tuky jedlé, mléčné nápoje, kde mléko převládá, šlehačka, jogurty, máslo, želatina, želé, aspiky, rosoly jedlé, vývary, bujóny, uzeniny, párky, klobásy, salámy, maso, ryby, ne živé; (30) káva, čaj, kakao a jejich náhražky, cukr, přírodní sladidla, sladké polevy a náplně, výrobky z včelích produktů, rýže, tapioka, ságo, zpracované obilí, škrob a produkty z nich vyrobené, pečící přípravky a droždí, pekárenské výrobky, cukrovinky všeho druhu, čokoláda a zákusky, sladké pečivo, cukroví, cukroví-makronky, dezerty, záviny, dorty, pralinky, zmrzlina, mražené jogurty a sorbety, droždí, prášky do těsta, soli, chuťové přísady, ochucovač a koření, led pro osvěžení; (31) čerstvé ovoce a zelenina, oříšky všeho druhu spadající do této třídy, bylinky; (32) piva a pivovarnické výrobky, nealkoholické nápoje, přípravky k výrobě nápojů, džusy, vody, ochucené sycené nápoje; (33) alkoholické nápoje (s výjimkou piva), lihoviny a likéry, víno, mošt alkoholizovaný (cidre), předpřipravené alkoholické nápoje, přípravky k výrobě alkoholických nápojů; (35) reklama, propagace, inzercie, reklama on-line v počítačové síti, maloobchod, velkoobchod, internetový obchod se zbožím uvedeným výše ve třídách 29, 30, 31 a 32, zprostředkovatelská činnost v oblasti obchodu s výrobky uvedenými výše ve třídách 29, 30, 31 a 32, pomoc při řízení obchodní činnosti, obchodní administrativa, dodavatelské služby pro třetí osoby, prezentace výrobků v komunikačních médiích pro účely maloobchodu, prezentace výrobků a služeb včetně prezentace na www stránkách v počítačové síti Internet, prezentace výrobků na e-shopu, přehledky a veletrhy, veletrhy (pořádání) pro obchodní a reklamní účely, franšíza v oblasti obchodní činnosti; (39) doprava a přeprava, dopravní služby, zasilatelství, doručování zboží na zakázku, přeprava zboží - dopravní služby zásilkového velkoobchodu, kurýrní služby, balení a skladování zboží; (43) služby zajišťující stravování a nápoje, restaurace, hostinská činnost, provoz cukrárny a služby s tím spojené, kavárny, bary, bufety, jídelny, bistra, rychlé

občerstvení, pojezdové občerstvení, automaty rychlého občerstvení, zásobování (catering), poskytování pohoštění, gastronomické služby, hotelové služby, dočasné ubytování, pronajímání jednacích místností, poskytování univerzálních prostorů, zařízení a vybavení pro setkání, schůze, konference a výstavy v rámci této třídy, poskytování prostorů, zařízení a vybavení pro bankety a společenské akce na zvláštní příležitosti v rámci této třídy, poskytování franchise v oblasti stravování a nápojů; (45) svatební agentura - organizování a pořádání svatebních obřadů, seznamovací služby, společenské představení, služby seznámení přes Internet, zprostředkování seznámení a svatby, služby sociálních a společenských sítí on-line, půjčovna oděvů, šatů, zejména svatebních šatů, šperků, oděvních doplňků, příčesků, předmanželské a manželské poradenství, doprovod do společnosti.

(511) 29, 30, 31, 32, 33, 35, 39, 43, 45  
(540)



(111) **366989**  
(220) 18.12.2017  
(320) 18.12.2017  
(442) 28.02.2018  
(151) 06.06.2018  
(730) **Ollies dorty s.r.o.**, Výstavní 2968/108, Ostrava, Vítkovice, 70300, CZ  
(740) Ing. Pavel Nádvořník s.r.o., Sokola Tůmy 1099/1, Ostrava - Mariánské Hory, 70900  
(210) O-544538  
(510) (29) zavařované, mražené, sušené a vařené ovoce a zelenina, želé, džemy, kompoty, vejce, mléko a mléčné výrobky, oleje a tuky jedlé, mléčné nápoje, kde mléko převládá, šlehačka, jogurty, máslo, želatina, želé, aspiky, rosoly jedlé, vývary, bujóny, uzeniny, párky, klobásy, salámy, maso, ryby, ne živé; (30) káva, čaj, kakao a jejich náhražky, cukr, přírodní sladidla, sladké polevy a náplně, výrobky z včelích produktů, rýže, tapioka, ságo, zpracované obilí, škrob a produkty z nich vyrobené, pečící přípravky a droždí, pekárenské výrobky, cukrovinky všeho druhu, čokoláda a zákusky, sladké pečivo, cukroví, cukroví-makronky, dezerty, záviny, dorty, pralinky, zmrzlina, mražené jogurty a sorbety, droždí, prášky do těsta, soli, chuťové přísady, ochucovač a koření, led pro osvěžení; (31) čerstvé ovoce a zelenina, oříšky všeho druhu spadající do této třídy, bylinky; (32) piva a pivovarnické výrobky, nealkoholické nápoje, přípravky k výrobě nápojů, džusy, vody, ochucené sycené nápoje; (33) alkoholické nápoje (s výjimkou piva), lihoviny a likéry, víno, mošt alkoholizovaný (cidre), předpřipravené alkoholické nápoje, přípravky k výrobě alkoholických nápojů; (35) reklama, propagace, inzercie, reklama on-line v počítačové síti, maloobchod, velkoobchod, internetový obchod se zbožím uvedeným výše ve třídách 29, 30, 31 a 32, zprostředkovatelská činnost v oblasti obchodu s výrobky uvedenými výše ve třídách 29, 30, 31 a 32, pomoc při řízení obchodní činnosti, obchodní administrativa, dodavatelské služby pro třetí osoby, prezentace výrobků v komunikačních médiích pro účely maloobchodu, prezentace výrobků a služeb včetně prezentace na www stránkách v počítačové síti Internet, prezentace výrobků na e-shopu, přehledky a veletrhy, veletrhy (pořádání) pro obchodní a reklamní účely, franšíza v oblasti obchodní činnosti; (39) doprava a přeprava, dopravní služby, zasilatelství, doručování zboží na zakázku, přeprava zboží - dopravní služby zásilkového velkoobchodu, kurýrní služby, balení a skladování zboží; (43) služby zajišťující stravování a nápoje, restaurace, hostinská činnost, provoz cukrárny a služby s tím spojené, kavárny, bary, bufety, jídelny, bistra, rychlé občerstvení, pojezdové občerstvení, automaty rychlého občerstvení, zásobování (catering), poskytování pohoštění, gastronomické služby, hotelové služby, dočasné ubytování, pronajímání jednacích místností, poskytování univerzálních prostorů, zařízení a vybavení pro setkání, schůze, konference a výstavy v rámci této třídy, poskytování prostorů, zařízení a vybavení pro bankety a společenské akce na zvláštní příležitosti v rámci této třídy, poskytování franchise v oblasti stravování a nápojů; (45)

svatební agentura - organizování a pořádání svatebních obřadů, seznamovací služby, společenské představení, služby seznámení přes Internet, zprostředkování seznámení a svatby, služby sociálních a společenských sítí on-line, půjčovna oděvů, šatů, zejména svatebních šatů, šperků, oděvních doplňků, příčesků, předmanželské a manželské poradenství, doprovod do společnosti.

(511) 29, 30, 31, 32, 33, 35, 39, 43, 45

(540)

**OLLIS**

(111) **366990**

(220) 18.12.2017

(320) 18.12.2017

(442) 28.02.2018

(151) 06.06.2018

(730) **Ollies darty s.r.o.**, Výstavní 2968/108, Ostrava, Vítkovice, 70300, CZ

(740) Ing. Pavel Nádvořník s.r.o., Sokola Tümy 1099/1, Ostrava - Mariánské Hory, 70900

(210) O-544539

(510) (29) zavařované, mražené, sušené a vařené ovoce a zelenina, želé, džemy, kompoty, vejce, mléko a mléčné výrobky, oleje a tuky jedlé, mléčné nápoje, kde mléko převládá, šlehačka, jogurty, máslo, želatina, želé, aspiky, rosoly jedlé, vývary, bujóny, uzeniny, párky, klobásy, salámy, maso, ryby, ne živé; (30) káva, čaj, kakao a jejich náhražky, cukr, přírodní sladidla, sladké polevy a náplně, výrobky z včelích produktů, rýže, tapioka, ságo, zpracované obilí, škrob a produkty z nich vyrobené, pečicí přípravky a droždí, pekárenské výrobky, cukrovinky všeho druhu, čokoláda a zákusky, sladké pečivo, cukroví, cukroví-makronky, dezerty, záviny, dorty, pralinky, zmrzlina, mražené jogurty a sorbety, droždí, prášky do těsta, soli, chuťové přísady, ochucovačla a koření, led pro osvěžení; (31) čerstvé ovoce a zelenina, oříšky všeho druhu spadající do této třídy, bylinky; (32) piva a pivovarnické výrobky, nealkoholické nápoje, přípravky k výrobě nápojů, džusy, vody, ochucené sycené nápoje; (33) alkoholické nápoje (s výjimkou piva), lihoviny a likéry, víno, mošt alkoholizovaný (cidre), předpřipravené alkoholické nápoje, přípravky k výrobě alkoholických nápojů; (35) reklama, propagace, inzerce, reklama on-line v počítačové síti, maloobchod, velkoobchod, internetový obchod se zbožím uvedeným výše ve třídách 29, 30, 31 a 32, zprostředkovatelská činnost v oblasti obchodu s výrobky uvedenými výše ve třídách 29, 30, 31 a 32, pomoc při řízení obchodní činnosti, obchodní administrativa, dodavatelské služby pro třetí osoby, prezentace výrobků v komunikačních médiích pro účely maloobchodu, prezentace výrobků a služeb včetně prezentace na www stránkách v počítačové síti Internet, prezentace výrobků na e-shopu, přehlídky a veletrhy, veletrhy (pořádání) pro obchodní a reklamní účely, franšíza v oblasti obchodní činnosti; (39) doprava a přeprava, dopravní služby, zasilatelství, doručování zboží na zakázku, přeprava zboží - dopravní služby zásilkového velkoobchodu, kurýrní služby, balení a skladování zboží; (43) služby zajišťující stravování a nápoje, restaurace, hostinská činnost, provoz cukrárny a služby s tím spojené, kavárny, bary, bufety, jídelny, bistra, rychlé občerstvení, pojízdne občerstvení, automaty rychlého občerstvení, zásobování (catering), poskytování pohoštění, gastronomické služby, hotelové služby, dočasné ubytování, pronajímání jednacích místností, poskytování univerzálních prostorů, zařízení a vybavení pro setkání, schůze, konference a výstavy v rámci této třídy, poskytování prostorů, zařízení a vybavení pro bankety a společenské akce na zvláštní příležitosti v rámci této třídy, poskytování franchise v oblasti stravování a nápojů; (45) svatební agentura - organizování a pořádání svatebních obřadů, seznamovací služby, společenské představení, služby seznámení přes Internet, zprostředkování seznámení a svatby, služby sociálních a společenských sítí on-line, půjčovna oděvů, šatů, zejména svatebních šatů, šperků, oděvních doplňků, příčesků, předmanželské a manželské poradenství, doprovod do společnosti.

(511) 29, 30, 31, 32, 33, 35, 39, 43, 45

(540)

**OLÍS**

(111) **366991**

(220) 18.12.2017

(320) 18.12.2017

(442) 28.02.2018

(151) 06.06.2018

(730) **Ollies darty s.r.o.**, Výstavní 2968/108, Ostrava, Vítkovice, 70300, CZ

(740) Ing. Pavel Nádvořník s.r.o., Sokola Tümy 1099/1, Ostrava - Mariánské Hory, 70900

(210) O-544541

(591) Barevná

(510) (29) zavařované, mražené, sušené a vařené ovoce a zelenina, želé, džemy, kompoty, vejce, mléko a mléčné výrobky, oleje a tuky jedlé, mléčné nápoje, kde mléko převládá, šlehačka, jogurty, máslo, želatina, želé, aspiky, rosoly jedlé, vývary, bujóny, uzeniny, párky, klobásy, salámy, maso, ryby, ne živé; (30) káva, čaj, kakao a jejich náhražky, cukr, přírodní sladidla, sladké polevy a náplně, výrobky z včelích produktů, rýže, tapioka, ságo, zpracované obilí, škrob a produkty z nich vyrobené, pečicí přípravky a droždí, pekárenské výrobky, cukrovinky všeho druhu, čokoláda a zákusky, sladké pečivo, cukroví, cukroví-makronky, dezerty, záviny, dorty, pralinky, zmrzlina, mražené jogurty a sorbety, droždí, prášky do těsta, soli, chuťové přísady, ochucovačla a koření, led pro osvěžení; (31) čerstvé ovoce a zelenina, oříšky všeho druhu spadající do této třídy, bylinky; (32) piva a pivovarnické výrobky, nealkoholické nápoje, přípravky k výrobě nápojů, džusy, vody, ochucené sycené nápoje; (33) alkoholické nápoje (s výjimkou piva), lihoviny a likéry, víno, mošt alkoholizovaný (cidre), předpřipravené alkoholické nápoje, přípravky k výrobě alkoholických nápojů; (35) reklama, propagace, inzerce, reklama on-line v počítačové síti, maloobchod, velkoobchod, internetový obchod se zbožím uvedeným výše ve třídách 29, 30, 31 a 32, zprostředkovatelská činnost v oblasti obchodu s výrobky uvedenými výše ve třídách 29, 30, 31 a 32, pomoc při řízení obchodní činnosti, obchodní administrativa, dodavatelské služby pro třetí osoby, prezentace výrobků v komunikačních médiích pro účely maloobchodu, prezentace výrobků a služeb včetně prezentace na www stránkách v počítačové síti Internet, prezentace výrobků na e-shopu, přehlídky a veletrhy, veletrhy (pořádání) pro obchodní a reklamní účely, franšíza v oblasti obchodní činnosti; (39) doprava a přeprava, dopravní služby, zasilatelství, doručování zboží na zakázku, přeprava zboží - dopravní služby zásilkového velkoobchodu, kurýrní služby, balení a skladování zboží; (43) služby zajišťující stravování a nápoje, restaurace, hostinská činnost, provoz cukrárny a služby s tím spojené, kavárny, bary, bufety, jídelny, bistra, rychlé občerstvení, pojízdne občerstvení, automaty rychlého občerstvení, zásobování (catering), poskytování pohoštění, gastronomické služby, hotelové služby, dočasné ubytování, pronajímání jednacích místností, poskytování univerzálních prostorů, zařízení a vybavení pro setkání, schůze, konference a výstavy v rámci této třídy, poskytování prostorů, zařízení a vybavení pro bankety a společenské akce na zvláštní příležitosti v rámci této třídy, poskytování franchise v oblasti stravování a nápojů; (45) svatební agentura - organizování a pořádání svatebních obřadů, seznamovací služby, společenské představení, služby seznámení přes Internet, zprostředkování seznámení a svatby, služby sociálních a společenských sítí on-line, půjčovna oděvů, šatů, zejména svatebních šatů, šperků, oděvních doplňků, příčesků, předmanželské a manželské poradenství, doprovod do společnosti.

(511) 29, 30, 31, 32, 33, 35, 39, 43, 45

(540)



(111) **366992**

(220) 18.12.2017

(320) 18.12.2017

(442) 28.02.2018

(151) 06.06.2018

(730) **JPL, spol. s r.o.**, Daliborova 266/24, Praha 10, Hostivař, 10200, CZ

(210) O-544543

(510) (20) dřevěné bedny, truhly, koše, dřevěný nábytek, dřevěné police a regály (nábytek); (42) design nábytku.

(511) 20, 42

(540)

**SKYWANDER**

(111) **366993**

(220) 18.12.2017

(320) 18.12.2017

(442) 28.02.2018

(151) 06.06.2018

(730) **ALVEDA s.r.o.**, Díly 21, Díly, 34401, CZ

(740) LANGROVA, s.r.o., Skřetova 1011/48, Plzeň, Jižní Předměstí, 30100

(210) O-544562

(591) Barevná

(510) (35) reklama a propagace, grafické služby pro reklamní účely; (41) kulturní, společenské, sportovní, vzdělávací a výchovné aktivity, pořádání konferencí, seminářů a soutěží, nakladatelské a vydavatelské služby; (42) tvorba webových stránek, správa webových stránek.

(511) 35, 41, 42

(540)



(111) **366994**

(220) 18.12.2017

(320) 18.12.2017

(442) 28.02.2018

(151) 06.06.2018

(730) **ALVEDA s.r.o.**, Díly č. p. 21, Díly, 34401, CZ

(740) LANGROVA, s.r.o., Skřetova 1011/48, Plzeň, Jižní Předměstí, 30100

(210) O-544566

(591) Barevná

(510) (41) kulturní, společenské, sportovní, vzdělávací a výchovné aktivity, pořádání konferencí, seminářů a soutěží, nakladatelské a vydavatelské služby.

(511) 41

(540)



(111) **366995**

(220) 18.12.2017

(320) 18.12.2017

(442) 28.02.2018

(151) 06.06.2018

(730) **JPL, spol. s r.o.**, Daliborova 266/24, Praha 10, Hostivař, 10200, CZ

(210) O-544571

(510) (20) pelechý pro domácí zvířata, dřevěné bedny, truhly, koše, dřevěné police a regály (nábytek).

(511) 20

(540)



(111) **366996**

(220) 20.12.2017

(320) 20.12.2017

(442) 28.02.2018

(151) 06.06.2018

(730) **Kazda Lukáš**, Drnovice 106, Drnovice, 67976, CZ

(740) Ing. Libor Markes, patentový zástupce, Grohova 54, Brno, 60200

(210) O-544613

(510) (20) nábytek; (37) opravy a restaurování nábytku; (42) navrhování nábytku, služby v oblasti designu interiérů.

(511) 20, 37, 42

(540)



(111) **366997**

(220) 20.12.2017

(320) 20.12.2017

(442) 28.02.2018

(151) 06.06.2018

(730) **AURIDEA, s.r.o.**, Čestice č. p. 192, Čestice, 38719, CZ

(740) Mgr. David Müller, Filipova 2016/6, Praha 4, Chodov, 14800

(210) O-544643

(510) (3) čisticí, prací a mycí přípravky, mýdla, parfumerie (výrobky), vonné oleje, kosmetika a kosmetické přípravky, vlasová kosmetika, zubní pasty, masti (neléčivé); (5) léčivé čaje, alkohol k léčebným účelům, sirupy pro farmaceutické účely, léčivá pleťová tonika, cukrovinky s léčivými přísadami, žvýkačky pro léčebné účely, vitaminové přípravky, doplňky stravy pro neléčebné účely, masti pro farmaceutické účely, minerální vody k lékařským účelům, farmaceutické přípravky, vitaminové tablety, potravní doplňky a dietetické přípravky, léčivé přísady do krmiv pro zvířata, léčivé potravinové doplňky, doplňky zdravé výživy vyrobené převážně z vitaminů, minerální potravinové doplňky; (41) vzdělávání (výchovné služby), pořádání vzdělávacích kurzů, služby související s tělesnou výchovou; (44) lékařské služby, veterinární služby, poradenství v oboru péče o tělo a krásu, péče o čistotu a hygienu zvířat, hygienická a kosmetická péče.

(511) 3, 5, 41, 44

(540)

**IONASSON**

- (111) **366998**  
 (220) 20.12.2017  
 (320) 20.12.2017  
 (442) 28.02.2018  
 (151) 06.06.2018  
 (730) **LARGE LIFE LIMITED**, 6 Bexley Square, Salford, Manchester, M3 GBZ, Velká Británie, GB  
 (740) Václav Müller, patentový zástupce, Filipova 2016/6, Praha 4, Chodov, 14800  
 (210) O-544665  
 (510) (5) dietetické nápoje upravené pro lékařské účely, dietní a nutriční doplňky, dietní doplňky pro kojence, minerální potravinové doplňky, doplňky výživy, kapsle pro farmaceutické účely, nervová soustava (léčiva posilující -), tonika (léky), mléčný cukr pro léčebné účely (laktóza), léčivé čaje, vitamínové přípravky, želatina pro lékařské účely, přípravky na bázi aminokyselin pro léčebné účely, vitamínové nápoje, proteinové potravinové doplňky, dietní doplňkové nápoje, energetické tyčinky nahrazující jídlo jakožto doplňky stravy, výživné nápojové směsi na bázi uhlohydrátů používané jako náhražky jídla (doplňky výživy); (29) proteinové mléko, syrovátka, kumys (mléčný nápoj), mléko, mléčné výrobky, mléčné nápoje, tofu, želatina, jedlé oleje; (30) cereální tyčinky a energetické tyčinky, pochutiny vyrobené z mšlí; (32) nealkoholické nápoje, přípravky na výrobu nápojů, sirupy na výrobu nápojů, nápoje obsahující vitamíny, nápoje iontové, energetické nápoje, tablety k přípravě šumivých nápojů, ovocné nebo zeleninové koktejly, minerální vody (přípravky na výrobu -), voda, míchané ovocné džusy, rajčatová šťáva (nápoj), nealkoholické aperitivy, nápoje pro sportovce, nápoje pro sportovce s obsahem elektrolytů, džusy.  
 (511) 5, 29, 30, 32  
 (540)

**LOW CARB ZONE**  
 CARB REDUCED - PROTEIN INFUSED

- (111) **366999**  
 (220) 20.12.2017  
 (320) 20.12.2017  
 (442) 28.02.2018  
 (151) 06.06.2018  
 (730) **Dudová Jiřina**, Žukovova 51/76, Ústí nad Labem, 40003, CZ  
 (740) Ing. Jiří Štělák, Šumberova 42, Praha 6, 16200  
 (210) O-544669  
 (510) (21) sklo, keramika a porcelán v surovém nebo opracovaném stavu spadající do této třídy, nádobí - sklenice, talíře, hrnečky, podšálky, misky a misky, formy ze skla, keramiky a porcelánu, náčiní pro domácnost a kuchyň spadající do této třídy, kavárenské a restaurační potřeby spadající do této třídy; (30) káva, čaj, kakao, cukr, med, čokoláda a výrobky z nich spadající do této třídy, cukrovinky, cukrářské výrobky, zmrzlina, výrobky z obilnin, cereálie, mouka a výrobky z ní, pečivo všeho druhu, těsto a výrobky z něj, těstoviny, kukuřice upravená a kukuřičné výrobky spadající do této třídy, sladidla přírodní, žvýkačky, koření; (43) služby hostinské - provoz kaváren, cukráren, restaurací, vináren, barů, zařízení rychlého stravování, stánků s občerstvením a samoobslužných stravovacích zařízení, cateringové služby - zásobování potravinami a skladování potravin na zakázku, podávání jídel a nápojů, pořádání rautů a hostin, barmanské služby, služby ubytovací - provoz hotelů, penzionů a jiných ubytovacích zařízení, poradenství v oblasti pohostinství a ubytování.  
 (511) 21, 30, 43

(540)

**KÁVA U ŘEZNÍKA**



- (111) **367000**  
 (220) 20.12.2017  
 (320) 20.12.2017  
 (442) 28.02.2018  
 (151) 06.06.2018  
 (730) **DS Pelikán, s.r.o.**, Jírovice 50, Bystřice - Jírovice, 25601, CZ  
 (740) Ing. Jiří Štělák, Šumberova 42, Praha 6, 16200  
 (210) O-544670  
 (510) (35) reklamní a marketingová činnost, marketing v oblasti sportu, pronájem a provoz reklamních ploch, reklamní akce, administrativní práce, předvádění výrobků, modeling pro reklamní účely nebo podporu prodeje, automatizované i ruční zpracování obchodních dat, správa a prodej obchodních dat, organizační, ekonomické, obchodní a podnikatelské poradenství, manažerské služby, maloobchodní, velkoobchodní a elektronický prodej sportovních potřeb, oděvů, ochranných pomůcek a potřeb pro chovatele zvířat, obchodní zastoupení jiných podnikatelských subjektů; (41) sportovní činnosti, zábavní činnosti, vzdělávací činnosti, kulturní a společenské činnosti, organizování a pořádání jezdeckých závodů a dostihů, sportovní výuka, trenérské činnosti, drezúra zvířat, tělovýchova, provoz sportovních a závodních zařízení a sportovních klubů, provozování dostihových stájí, pronájem sportovního vybavení, provozování sázkových her a sportovních sázek, organizování a pořádání zábavních akcí a soutěží, vyhlášení sportovních výsledků, předávání cen za výkon ve sportovních soutěžích, vydavatelská a nakladatelská činnost, elektronické publikování, sportovní publicistika, audiovizuální produkce, filmová produkce (jiná než reklamní), poradenství a poskytování informací v oblasti sportu, drezúry zvířat, zábavy a vzdělávání; (44) chov zvířat, zejména koní a domácích zvířat, zemědělské, zahradnické a lesní činnosti, poradenství a poskytování informací v oblasti chovu zvířat a zemědělství.  
 (511) 35, 41, 44  
 (540)

**Český DREZURNÍ pohár**



- (111) **367001**  
 (220) 20.12.2017  
 (320) 20.12.2017  
 (442) 28.02.2018  
 (151) 06.06.2018  
 (730) **Krevňák Jiří**, Fibichova 3237/91, Břeclav, 69002, CZ  
 (740) INPROCHES Patentová a známková kancelář, Mgr. Alžběta Jurtíková, patentová zástupkyně, Mezírka 1, Brno, 60200  
 (210) O-544676  
 (510) (6) plechovky; (16) obaly na láhve z papíru nebo lepenky; (20) stojany na láhve; (21) sklenice (nádobí); (33) alkoholické nápoje (kromě pív); (35) obchodní činnost, propagační činnost a reklama v oblasti alkoholických nápojů.  
 (511) 6, 16, 20, 21, 33, 35

(540)

**TIROSH**

(111) **367002**

(220) 21.12.2017

(320) 21.12.2017

(442) 28.02.2018

(151) 06.06.2018

(730) **Špinarová Tereza Mgr.**, V Římě I. 157, Nižbor, 26705, CZ

(210) O-544685

(510) (41) vzdělávání, školení, zábava, sportovní a kulturní činnosti.

(511) 41

(540)

**... v roli Tvůrce**

(111) **367003**

(220) 21.12.2017

(320) 21.12.2017

(442) 28.02.2018

(151) 06.06.2018

(730) **Kučera Robert**, Pod Kuřídlem 396, Strakonice, Dražejov, 38601, CZ

(740) PatentCentrum Sedláč & Partners s.r.o., Husova tř. 1847/5, České

Budějovice, České Budějovice 3, 37001

(210) O-544688

(510) (35) reklamní a propagační služby, poskytování reklamního prostoru po síti pro třetí osoby, aktualizace reklamních materiálů, poskytování tržního prostoru po síti pro sjednávání obchodních transakcí mezi třetími stranami při prodeji, nákupu a výměně zboží, provozování aukcí po síti, služby zpracovávání, kompilace, analýzy a vyhodnocování dat počítačových databází spadající do třídy 35, sestavování a správa databází, poskytování informací, poradenství a konzultace vztahující se k výše uvedeným službám ve třídě 35, organizování komerčních výstav, internetový prodej (e-shop) následujících výrobků: chemické výrobky určené pro průmysl, vědy a fotografie, jakož i pro zemědělství, zahradnictví a lesnictví, umělé pryskyřice v surovém stavu, plastické hmoty v surovém stavu, hnojiva pro půdu, hasicí přístroje (složení), prostředky pro kalení a letování kovů, chemické výrobky určené ke konzervování potravin, tříslicí materiály, lepidla pro průmysl, barvy, nátěry, laky, ochranné výrobky proti korozi a proti deteriorizaci dřeva, barviva, mořidla, přírodní pryskyřice v surovém stavu, kovy listkové a práškové pro malíře, dekoratéry a umělce, přípravky pro bělení a jiné prací prostředky, přípravky pro čištění, leštění, odmašťování a broušení, mýdla, parfumerie, vonné oleje, kosmetika, vlasové vody (lotions), zubní pasty, průmyslové oleje a tuky, mazadla, výrobky pro pohlcování, zavlažování a vázání prachu, paliva (včetně benzínu pro motory) a osvětlovací látky, svíčky a knoty, farmaceutické a veterinářské výrobky, hygienické výrobky pro léčebné účely, diabetické přípravky pro léčebné účely, potraviny pro batolata, náplastí, obzavový materiál, materiály pro plombování zubů a pro zubní otisky, dezinfekční přípravky, výrobky pro hubnutí škodlivých zvířat, fungicidy, herbicidy, obecné kovy a jejich slitiny, kovové stavební materiály, kovové stavební materiály přenosné, kovové materiály pro železnice, kovové kabely a dráty neelektrické, kovové potřeby zámečnické a klempířské, kovové trubky, sejfy, kovové výrobky, které nejsou uvedeny v jiných třídách, rudy, stroje a obráběcí stroje, motory (s výjimkou motorů pro pozemní vozidla), spojky a transmisní zařízení mimo ty, které jsou pro pozemní vozidla, zemědělské nástroje, kromě nástrojů poháněných ručně, líhňe pro vejce, nářadí a nástroje s ručním pohonem, nože, vidličky a lžice, sečné zbraně, břitvy, přístroje a nástroje vědecké, námořní, geodetické, fotografické, filmové, optické, přístroje pro vážení, měření, signalizaci, kontrolu (inspekci), záchranu a přístroje pro vyučování, přístroje a nástroje pro vedení, přepínání, přeměnu, akumulaci, regulaci nebo řízení elektrického proudu, přístroje pro záznam, převod, reprodukci zvuku nebo obrazu, magnetické nosiče zvukových záznamů, gramofonové desky, automatické distributory a mechanismy pro přístroje a mince, zapisovací pokladny, počítací stroje, přístroje pro zpracování informací a počítače, hasicí přístroje, přístroje a nástroje chirurgické, zubní a veterinářské, umělé údy, oči a zuby, ortopedické potřeby, materiál na sešívání ran, přístroje pro osvětlení, topení, výrobu páry, pro vaření přístroje chladič, pro sušení, ventilaci, rozvod vody a sanitární zařízení, vozidla, dopravní prostředky pozemní, vzdušné nebo vodní, střelné zbraně, střelivo (munice) a střely, výbušniny, ohňostroje, vzácné kovy a jejich slitiny a výrobky z těchto látek nebo postříbřeného nebo pozlaceného kovu, klenoty, bižuterie, drahokamy, hodinářské potřeby a chronometrické přístroje, hudební nástroje, papír, lepenka a výrobky z těchto materiálů, tiskárenské výrobky, potřeby pro knižní vazby, fotografie,

papírenské zboží, lepidla pro papírenství nebo domácnost, materiál pro umělce, štětce, psací stroje a kancelářské potřeby (vyjímaje nábytek), učební a vyučovací pomůcky s výjimkou přístrojů, plastické obaly, tiskařské typy, štočky, kaučuk, gutaperča, guma, azbest, slída a výrobky z těchto materiálů, polotovary z plastických hmot, materiály těsnící, ucpávací a izolační, ohebné trubky nekovové, kůže, imitace kůže, výrobky z těchto materiálů, kůže ze zvířat, kufrů a zavazadla, deštníky, slunečníky a hole, biče a sedlářské výrobky, stavební materiály nekovové, neohébné trubky nekovové pro stavebnictví, asfalt, smůla, přenosné konstrukce nekovové, nekovové pomníky, nábytek, zrcadla, rámy, výrobky ze dřeva, korku, rákosu, vrbového proutí, z rohu, kosti, slonoviny, z kostic, želvoviny, jantaru, perleti, mořské pěny, náhražky všech těchto materiálů nebo náhražky z plastických hmot, pomůcky a nádoby pro domácnost a kuchyň, hřebeny a mycí houby, kartáče (s výjimkou štětců), materiály pro výrobu kartáčů, čisticí potřeby, drátky na čištění parket, sklo surové nebo opracované (s výjimkou stavebního skla), sklo, porcelán a majolika, lana, provazy, síťky, stany, plachty, plachtoviny, pytle, materiál na vycpávky (s výjimkou kaučuku nebo plastických hmot), textilní materiály ze surových vláken, vlákna pro textilní účely, tkaniny a textilní výrobky, pokrývky ložní a ubrusy, oděvy, obuv, kloboučnické zboží, krajky a vyšivky, stuhy a tkaničky, knoflíky, háčky a očka, pouška – galanterie, špendlíky a jehly, umělé květiny, koberce, rohožky, rohože, linoleum a jiné obklady podlah, tapety na stěny nikoliv textilní, hry, hračky, potřeby pro gymnastiku a sport, vánoční ozdoby, maso, ryby, drůbež a zvěřina, masové výtažky, zavařované, mražené, sušené a vařené ovoce a zelenina, želé, džemy, vejce, mléko a mléčné výrobky, oleje a tuky jedlé, káva, čaj, kakao, cukr, rýže, tapioka, ságo, kávové náhražky, mouka a přípravky z obilnin, chléb, pečivo, cukrovinky, zmrzlina, med, sirup melasový, droždí, prášky do těsta, sůl, hořčice, ocet, nálevy (k ochucení), koření, led pro osvěžení, výrobky zemědělské, zahradnické, lesní a zrní neuvedené v jiných třídách, živá zvířata, čerstvé ovoce a zelenina, osivo, rostliny a přírodní květiny, krmivo pro zvířata, slad, piva, minerální vody, šumivé nápoje a jiné nápoje nealkoholické, nápoje a šťávy ovocné, sirupy a jiné přípravky k zhotovování nápojů, alkoholické nápoje (s výjimkou pív), tabák, potřeby pro kuřáky, zápalky, a internetový prodej (e-shop) následujících služeb: služby finanční, služby peněžní, stavebnictví, spoje (komunikace), doprava, balení a skladování zboží, organizování cest, výchova, vzdělávání, zábava, sportovní a kulturní aktivity, vědecké a technologické služby a související výzkum a projektování, analytické a výzkumné služby v průmyslu, navrhování a vývoj počítačového hardwaru a softwaru, služby zajišťující stravování a nápoje, dočasné ubytování, lékařské služby, veterinární služby, péče o hygienu a krásu osob a zvířat, zemědělské, zahradnické a lesnické služby, právní služby, bezpečnostní služby pro ochranu majetku a jednotlivců; (36) služby pro zpracování plateb po síti, služby elektronických plateb, finanční služby, internetový prodej pojištění, služby nemovitostní (nákup a prodej realit); (38) komunikace a přenos dat prostřednictvím veřejné nebo neveřejné telekomunikační sítě, včetně internetu, pomocí telefonů, mobilních telefonů, telefaxů, satelitů, počítačů či terminálů nebo jakýmkoliv jinými prostředky v rámci této třídy, včetně přenosu elektronické pošty a přenosu dat v reálném čase (přenosu zvuku, obrazu, textu nebo jiných dat či informací) a poskytování a zprostředkovávání telekomunikačních služeb s tím spojených, včetně poskytování přístupu a připojení k této telekomunikačním sítím, včetně internetu, provozování veřejné nebo neveřejné telekomunikační sítě, poskytování obsahu, včetně šíření a zpřístupňování elektronických tiskovin, časopisů, periodik, knih a jiných dat prostřednictvím veřejné nebo neveřejné telekomunikační sítě, včetně internetu, telekomunikační služby pro shromažďování, zpracování a poskytování informací na internetu, včetně provozování elektronických nástěnek, diskusních skupin a fór a poskytování přístupu k on-line informačním službám a databázím spadající do třídy 38; (41) služby v oblasti vzdělávání, sportu; (42) tvorba a správa webových stránek pro třetí osoby, tvorba, instalace, aktualizace a správa počítačového software, tvorba a zajišťování počítačových operačních systémů pro třetí osoby, analýza počítačových systémů, návrh a vývoj on-line databází, poskytování informací, poradenství a konzultace vztahující se k výše uvedeným službám ve tř. 42.

(511) 35, 36, 38, 41, 42

(540)



- (111) **367004**  
(220) 21.12.2017  
(320) 21.12.2017  
(442) 28.02.2018  
(151) 06.06.2018  
(730) **EXprojekt s.r.o.**, Heršpická 758/13, Brno, Štýřice, 61900, CZ  
(210) O-544694  
(510) (35) zprostředkování obchodních služeb, kopírovací práce; (40) polygrafická výroba; (42) projektová činnost, zeměměřičská činnost, programování, výzkum a vývoj v oblasti přírodních a technických věd.  
(511) 35, 40, 42  
(540)



- (111) **367005**  
(220) 21.12.2017  
(320) 21.12.2017  
(442) 28.02.2018  
(151) 06.06.2018  
(730) **EXprojekt s.r.o.**, Heršpická 758/13, Brno, Štýřice, 61900, CZ  
(210) O-544695  
(591) Barevná  
(510) (35) zprostředkování obchodních služeb, kopírovací práce; (40) polygrafická výroba; (42) projektová činnost, zeměměřičská činnost, programování, výzkum a vývoj v oblasti přírodních a technických věd.  
(511) 35, 40, 42  
(540)



- (111) **367006**  
(220) 21.12.2017  
(320) 21.12.2017  
(442) 28.02.2018  
(151) 06.06.2018  
(730) **Zakopal Petr**, Pod Vodojemem 300/11, Pustiměř, 68321, CZ  
(210) O-544696

- (510) (41) zábava, výchova, vzdělávací služby, výroba rozhlasových a televizních programů, sportovní a kulturní aktivity, pořadatelství festivalu, služby reportérů (zpravodajství), služby nahrávacího studia, služby grafické úpravy, služby diskžokejů, půjčování sportovního vybavení, provozování sportovních zařízení, pronájem audio a video zařízení, pronájem osvětlovacího zařízení, pořádání sportovních soutěží a soutěží, měření času při sportovních akcích, hudební produkce, fotografování; (42) vytváření webových stránek, prezentací a katalogů, umělecký design; (43) pronájem stanů, zajištění stravování.

(511) 41, 42, 43

(540)

## Plumlovský drak

- (111) **367007**  
(220) 21.12.2017  
(320) 21.12.2017  
(442) 28.02.2018  
(151) 06.06.2018  
(730) **Pěvecký sbor Doodles, z.s.**, Polákova 176/3, Praha 5 - Velká Chuchle, 15900, CZ  
(210) O-544699  
(591) Barevná  
(510) (9) magnetické nebo optické suporty zvukových nebo zvukově obrazových záznamů, reklama světelná, reklamní světelné přístroje, nosiče záznamů nahrané i nenahrané, videokazety nahrané i nenahrané, audiokazety nahrané i nenahrané, audiovizuální programy, audioprogramy, audiovizuální díla na nosičích, audiovizuální díla v digitální podobě, filmy exponované, hudební díla na nosičích nebo v elektronické podobě, CD disky, programové vybavení pro počítače, software, elektronické databáze a databázové produkty, informace a záznamy v elektronické podobě, informace a data a databáze a informační produkty na nosičích nebo i v elektronických, datových, informačních, počítačových a komunikačních sítích všeho druhu, související software a hardware, multimediální aplikace, elektronické multimediální nebo elektronické informační katalogy, elektronické časopisy, elektronická periodika a knihy v elektronické podobě, pohledy ilustrované se zvukovou nahrávkou; (35) reklamní, inzertní a propagační činnost, marketing, reklamní, inzertní a propagační činnost prostřednictvím jakéhokoliv média, prostřednictvím telefonní sítě nebo datové sítě nebo informační sítě nebo elektronické sítě nebo komunikační sítě nebo počítačové sítě, poskytování informací a jiných informačních produktů komerčního nebo reklamního charakteru, multimediálních informací komerčního charakteru, komerční využití Internetu v oblastech komerčních internetových médií a vyhledávacích služeb, on-line inzerce, pronájem informačních míst, činnost reklamní agentury, merchandising, franchising, organizační zabezpečování televizního vysílání; (41) umělecká produkce - hudební, filmová i divadelní, kulturní, společenská, zábavní a sportovní činnost, nakladatelství a vydavatelství, ediční činnost, publikační činnost, nahrávání nosičů zvukových nebo obrazově zvukových, půjčování nahraných zvukových a zvukově obrazových záznamů, výroba, tvorba a šíření audiovizuálních děl, televizní zpravodajství, TV produkce, filmová produkce, televizní výroba programů, tvorba programů, výroba a výroba televizních a audiovizuálních programů, agenturní činnost v oblasti kultury, zprostředkování v oblasti kultury, výchovy, zábavy a sportu, výchovná, vzdělávací, soutěžní a zábavní činnost, zábavní nebo kulturní nebo vzdělávací představení, organizace společenských a kulturních akcí, organizace, provozování a provádění her a soutěží i veřejných, výstavní činnost v oblasti kultury nebo zábavy nebo výchovy nebo vzdělávání, půjčování zvukových nebo zvukově obrazových záznamů, zprostředkovatelská činnost se zde uvedenými službami zařazenými do třídy 41.

(511) 9, 35, 41

(540)





- (111) **367008**  
(220) 21.12.2017  
(320) 21.12.2017  
(442) 28.02.2018  
(151) 06.06.2018  
(730) **Zentiva, k.s.**, U kabelovny 130/22, Praha 10, Dolní Měcholupy, 10200, CZ  
(740) C|K|T ČERVENKA TURKOVÁ & PARTNERS Advokátní, patentová a známková kancelář, Mgr. Radka Červenková, advokátka, Anny Letenské 34/7, Praha 2, Vinohrady, 12000  
(210) O-544701  
(510) (3) kosmetické přípravky, masti, krémy a gely pro kosmetické použití; (5) léčiva, farmaceutické přípravky humánní, léčebná kosmetika.  
(511) 3, 5  
(540)

### PITYZOL

- (111) **367009**  
(220) 22.12.2017  
(320) 22.12.2017  
(442) 28.02.2018  
(151) 06.06.2018  
(730) **G.L. Pharma GmbH**, Schloßplatz 1, Lannach, AT  
(740) KMVS, advokátní kancelář, s.r.o., JUDr. Ivan David, advokát, Hellichova 1, Praha 1 - Malá Strana, 11800  
(210) O-544711  
(510) (3) přípravky pro bělení a jiné prací prostředky, přípravky pro čištění, leštění, odmašťování a broušení, mýdla, parfumerie, vonné oleje, kosmetika, vlasové vody (lotions), zubní pasty; (5) farmaceutické a veterinářské výrobky, hygienické výrobky pro léčebné účely, dietní potraviny a dietetické přípravky pro léčebné nebo veterinární účely, potraviny pro batolata, potravní doplňky pro lidskou potřebu a pro zvířata, náplastí, obvazový materiál, materiály pro plombování zubů a pro zubní otisky, dezinfekční přípravky, výrobky pro hubnutí škodlivých zvířat, fungicidy, herbicidy; (35) propagační činnost, reklama, pomoc při řízení obchodní činnosti, obchodní administrativy, kancelářské práce.  
(511) 3, 5, 35  
(540)

### FEROGER

- (111) **367010**  
(220) 22.12.2017  
(320) 22.12.2017  
(442) 28.02.2018  
(151) 06.06.2018  
(730) **Univerzita Palackého v Olomouci**, Křížkovského 511/8, Olomouc, 77147, CZ  
(210) O-544718  
(510) (41) všechny služby v rámci třídy - vzdělávání, školení, zábava, sportovní a kulturní činnosti; (43) všechny služby v rámci třídy - služby zajišťující stravování a nápoje, dočasné ubytování.  
(511) 41, 43  
(540)

### U-klub

- (111) **367011**  
(220) 22.12.2017  
(320) 22.12.2017  
(442) 28.02.2018  
(151) 06.06.2018  
(730) **Univerzita Palackého v Olomouci**, Křížkovského 511/8, Olomouc, 77147, CZ  
(210) O-544719  
(510) (41) všechny služby v rámci třídy - vzdělávání, školení, zábava, sportovní a kulturní činnosti; (43) všechny služby v rámci třídy - služby zajišťující stravování a nápoje, dočasné ubytování.  
(511) 41, 43  
(540)

### Uklub

- (111) **367012**  
(220) 22.12.2017

- (320) 22.12.2017  
(442) 28.02.2018  
(151) 06.06.2018  
(730) **Vinařství Rakvice, s.r.o.**, Horní 391, Rakvice, 69103, CZ  
(740) JUDr. Aleš Zábrš, advokát, Na Beránce 2, Praha 6, 16000  
(210) O-544721  
(510) (33) vína všech druhů, sekty, alkoholické nápoje; (35) maloobchodní a velkoobchodní prodej a zprostředkovatelské a obstaravatelské služby v oblasti nákupu a prodeje vín, alkoholických a nealkoholických nápojů, a to i prostřednictvím Internetu, marketing, inzertní, reklamní a propagační činnost, vystavování a nabízení vín k prodeji, obchodní výstavy; (40) vinařství, vinohradnictví (výroba a stáčení vína a zpracování vinných hroznů); (43) poskytování nápojů, jídel a ubytování v rámci cestovního ruchu a agroturistiky, degustace a ochutnávky nápojů a jídel, hostinská činnost, hotelové služby a služby vináren, cateringové služby, provozování kaváren, cukráren, bister, vinoték a rychlých občerstvení.  
(511) 33, 35, 40, 43  
(540)



- (111) **367013**  
(220) 22.12.2017  
(320) 22.12.2017  
(442) 28.02.2018  
(151) 06.06.2018  
(730) **Ski a BikeCentrum Radotín s.r.o.**, Topasová 882/1, Praha 5, 15300, CZ  
(210) O-544726  
(591) Barevná  
(510) (9) ochranné přilby pro sportovní účely, ochranné přilby pro děti, ochranné přilby pro cyklisty, ochranné rukavice proti úrazům; (12) jízdní kola, elektrická kola, tandemy, vidlice a rámy jízdních kol, kola na jízdní kola; (25) oblečení a oděvy všeho druhu, celosezónní oblečení a oděvy pro sport, turistiku a volný čas, obuv všeho druhu, celosezónní obuv pro sport, turistiku a volný čas, cyklistická obuv, lyžařská obuv, ponožky, podkolenky, punčochy, pokrývky hlavy všeho druhu, čepice, lyžařské čepice, čepice s kšiltlem, čelenky, trička, sportovní dresy, spodní prádlo, funkční spodní prádlo, šály, šátky, rukavice všeho druhu spadající do této třídy; (28) tělocvičné a sportovní nářadí a náčiní všeho druhu včetně příslušenství a náhradních dílů, zejména pro zimní sporty, sjezdové, běžecké, skokanské a kolečkové lyže, vázání na lyže, hole lyžařské, hokeyjové, sportovní rukavice spadající do této třídy, chrániče proti úrazům jako jsou chrániče loktů, ramen, rukou, holení, nohou, obaly a vaky na lyže, veškerá sportovní výzbroj, výstroj a sportovní potřeby a vybavení spadající do této třídy; (35) akviziční, marketingová, propagační, reklamní, inzertní obchodní a podnikatelská činnost, např. ve sdělovacích prostředcích, ve veřejných dopravních prostředcích, na veřejných komunikacích, v novinách, periodikách, na letácích, na prospektech, na plakátech, v katalogích, v síti Internet a podobně, poskytování obchodních nebo podnikatelských informací, rozšiřování propagačních, reklamních a informačních materiálů všeho druhu, velkoplošná reklama, poradenství a pomoc při provozu obchodu spadající do této třídy, průzkum trhu, předvádění výše specifikovaného zboží a distribuce vzorků tohoto zboží pro reklamní a akviziční účely, zprostředkování obchodně-podnikatelské činnosti s výrobky uvedenými ve třídách 9, 12, 25 a 28, jejich částmi a doplňky, odborné poradenství týkající se výše uvedených služeb ve třídě 35, zprostředkování výše uvedených služeb ve třídě 35; (37) montáž a servis sportovního nářadí, vybavení, náhradních dílů, doplňků, zejména pro zimní sporty, opravy a údržba jízdních kol, odborné poradenství týkající se výše uvedených služeb ve třídě 37, zprostředkování výše uvedených služeb ve třídě 37; (41) půjčování a pronájem sportovního nářadí, vybavení a jejich doplňků, zejména pro zimní sporty, poskytování informací o možnostech sportovních rekreací, organizování sportovních soutěží, tělesná výchova, praktický sportovní výcvik, instruktáž, zejména pro zimní sporty, pořádání a řízení sportovních školení a soustředění, soutěží, závodů, výchova,

vzdělávání, zábava, sportovní a kulturní aktivity, služby pro rozvoj duševních schopností osob, jakož i služby určené k zábavě nebo k upoutání pozornosti spadající do této třídy, odborné poradenství týkající se výše uvedených služeb ve třídě 41, zprostředkování výše uvedených služeb ve třídě 41.

(511) 9, 12, 25, 28, 35, 37, 41  
(540)



(111) **367014**  
(220) 22.12.2017  
(320) 22.12.2017  
(442) 28.02.2018  
(151) 06.06.2018  
(730) **Agentura ochrany přírody a krajiny České republiky, Kaplanova**  
1931/1, Praha 11 - Chodov, 14800, CZ

(210) O-544735

(591) Barevná

(510) (16) kancelářské, reklamní a propagační výrobky z papíru, papír, lepenka, výrobky z lepenky určené k reklamě a propagaci v rámci třídy 16, tiskárenské výrobky, potřeby pro knižní vazby, fotografie, papírenské zboží, psací stroje a kancelářské potřeby (vyjímaje nábytku), plastové obaly, štočky, blahopřání, bloky (papírnické výrobky), brožury, desky (papírnické výrobky), dopisní papír, etikety s výjimkou textilních, formuláře, grafické reprodukce, papírové šablony pro kopírování, grafiky, kalendáře, karty, knihy, krabice lepenkové nebo papírové, letáky, listky, manuály, mapy, nálepky (lepící pásky) pro kancelářské použití nebo pro domácnost, noviny, obálky (papírnické výrobky), obaly na spisy, oběžníky, obtisky, oznámení, papírové ubrousky, pásky lepící (papírnické výrobky), periodika, plakáty, pohlednice, pořadače, praporky papírové, prospekty, příručky, publikace, ročenky, samolepky (papírnické výrobky), sešity, štítky pro adresy, šanony, tabule reklamní z papíru nebo lepenky, tikety, tiskopisy, tiskoviny, učební a vyučovací pomůcky s výjimkou přístrojů, záložky do knih; (18) kůže, imitace kůže, kůže ze zvířat, kufrý a zavazadla, deštníky, slunečníky a hole, aktovky, batohy, brašny, klíčenky (kožená galanterie), sáčky jako obaly (kožené), diplomatky, nákupní tašky, obaly na deštníky, pouzdra na navštívky, karty a průkazy, vše výše uvedené v rámci třídy 18; (20) nábytek, zrcadla, boudy pro domácí zvířata, hnízda pro domácí zvířata, pelechy pro domácí zvířata, rámy (na obrázky), komody, kontejnery (nekovové), koše, perleť jako surovina nebo polotovary, proutěné zboží, přepravky (nekovové), ptáci vycpaní, reklamní předměty nafukovací, rohy (zvířecí), rybářské koše, schránky ze dřeva nebo z umělých hmot, skříně, stoly pracovní, stoly psací, štíty (vývěsní) ze dřeva nebo umělých hmot, vývěsní tabule ze dřeva nebo umělých hmot, truhlářské umělecké výrobky, úly včelí, umělecké truhlářské výrobky, vycpaná zvířata, žebříky ze dřeva nebo z umělých hmot, želvovina, želvovina (imitace), židle, vše výše uvedené v rámci třídy 20; (21) pomůcky a nádoby pro domácnost a kuchyň, čistící potřeby, sklo surové nebo opracované (s výjimkou stavebního skla), nádoby skleněné, porcelán a majolika neobsažené v jiných třídách; (22) lana, provazy, sítky, stany, loďní plachty, plachty vozové, plachtovina nepromokavá dehtová, pytle v rámci této třídy, textilní materiály ze surových vláken; (24) tkaniny a textilní výrobky v rámci této třídy, pokrývky ložní a ubrusy s výjimkou papírových; (25) oděvy, obuv, kloboučnické zboží; (28) hra, hračky, vánoční ozdoby; (35) propagační činnost, reklama, pomoc při řízení obchodní činnosti, obchodní administrativa, kancelářské práce; (41) výchova, vzdělávání, zábava, sportovní a kulturní aktivity; (42) vědecké a technologické služby a související výzkum a projektování, analytické a výzkumné služby v průmyslu, navrhování a vývoj počítačového hardwaru a softwaru, ochrana životního prostředí (výzkum).

(511) 16, 18, 20, 21, 22, 24, 25, 28, 35, 41, 42

(540)



(111) **367015**  
(220) 23.12.2017  
(320) 23.12.2017  
(442) 28.02.2018  
(151) 06.06.2018  
(730) **AC Estate, a.s., Na Švihance 1527/9, Praha 2, Vinohrady, 12000, CZ**  
(210) O-544743  
(510) (36) správa nemovitostí; (43) domovy pro seniory (důchodce), jesle, denní stacionáře a zařízení pro péči o seniory.  
(511) 36, 43  
(540)

**AC Estate**

(111) **367016**  
(220) 28.12.2017  
(320) 28.12.2017  
(442) 28.02.2018  
(151) 06.06.2018  
(730) **ENCOFA SERVIS, s.r.o., Příční 118/10, Brno, 60200, CZ**  
(740) BP Advokati, Mgr. Marek Šimka, advokát, Hilleho 1843/6, Brno, 60200  
(210) O-544786  
(510) (11) automatické regulátory teploty na radiátory ústředního topení, centrální klimatizační zařízení, centrální klimatizační zařízení pro domácnost, domácí klimatizační přístroje, domácí klimatizační zařízení, elektrická zařízení na topení, elektrické přístroje na ochlazování prostoru, elektrické přístroje pro prostorové vytápění pro domácí účely, elektrické větráky jako části domácích klimatizačních zařízení, expanzní nádrže na ústřední topení, filtry používané s klimatizačními přístroji, filtry pro klimatizace, jednotky klimatizačního zařízení do obytných prostor, klimatizace, klimatizace vzduchu, klimatizační filtry, klimatizační jednotky připevněné na okna, klimatizační přístroje, klimatizační přístroje pro průmyslové účely, klimatizační ventilátory, klimatizační vzduchové filtry (klimatizace vzduchu), klimatizační zařízení, klimatizační zařízení a instalace, klimatizační zařízení k průmyslovému použití, klimatizační zařízení ke komerčnímu použití, klimatizační zařízení pro domácnost, klimatizační zařízení pro průmyslové účely, kondenzátory chlazení, kryty na klimatizační přístroje a zařízení, lokální klimatizační zařízení (k průmyslovému použití), mobilní klimatizační zařízení, motorem poháněné ventilátory do klimatizace, odpařovače pro klimatizační zařízení, okenní klimatizační přístroje, plynové přístroje a zařízení na topení, pokojové vytápění, přenosné klimatizace, přístroje a zařízení na prostorové vytápění, přístroje a zařízení na topení, přístroje na chlazení vzduchu, přístroje pro podlahové vytápění, regulátory (topení), tepelná čerpadla (pumpy), tepelná čerpadla na zpracování energie, tepelné radiátory na vytápění budov, termoregulační ventily (části instalací ústředního topení), ventilátory (jako součásti klimatizačních zařízení), ventilátory (klimatizace), ventilátory do tepelných výměníků, ventilátory jako části klimatizačních zařízení, ventilátory na klimatizaci, ventilátory pro klimatizační zařízení, větrací (klimatizační) přístroje a zařízení, větráky (části klimatizačních zařízení), vytápěcí zařízení, výměníky tepla k použití na ústřední topení, vzduchové klimatizační zařízení, zařízení na centrální vytápění, zařízení na chlazení vzduchu, zvlhčovače do klimatizačních zařízení; (37) čištění potrubí pro rozvody vzduchu, instalace a opravy klimatizačních zařízení, instalace a opravy topných zařízení, instalace klimatizačních přístrojů pro použití ve sterilních místnostech, instalace klimatizačních zařízení, instalace ústředního topení, instalace ventilačních zařízení, instalace vytápěcích a chladících přístrojů, instalace zařízení pro ústřední topení, instalace, opravy a údržba ohřivačů vzduchu, instalace, opravy a údržba vytápěcích zařízení, instalace, údržba a opravy klimatizačních přístrojů, montáž a opravy

topných zařízení, opravy a údržba klimatizačních přístrojů, opravy a údržba ventilačních přístrojů, opravy klimatizačních přístrojů, opravy nebo údržba klimatizačních přístrojů, opravy nebo údržba klimatizačních zařízení (pro průmyslové účely), opravy topných zařízení, rutinní servis klimatizačních přístrojů, služby dodavatele klimatizací, topná zařízení (montáž a opravy -), údržba a opravy topení, údržba elektronických nebo klimatizačních systémů, utěšňování proudů klimatizace; (42) elektrotechnické služby, navrhování technických stavebních systémů, návrhy vztahující se ke stavebnictví, poradenství v oboru stavebnictví (návrhy, projekty), příprava technických zpráv, příprava zpráv vztahujících se k technickým projektovým studiím pro stavební projekty, služby v oblasti technických konzultací, stavební projektování, technické návrhy a konzultace, technické poradenské služby vztahující se ke stavebnictví, technické projektové plánování v oboru inženýrství.

(511) 11, 37, 42

(540)

**ENCOFA**

(111) **367017**

(220) 02.01.2018

(320) 02.01.2018

(442) 28.02.2018

(151) 06.06.2018

(730) **GASTRO - MENU EXPRESS a.s.**, Konská 199, Třinec, 73961, CZ

(740) Ing. Pavel Nádvorník s.r.o., Sokola Tůmy 1099/1, Ostrava - Mariánské Hory, 70900

(210) O-544818

(591) Barevná

(510) (29) sýrové pomazánky, pokrmy ze sýrů, sýrový salát, rybí pokrmy, zpracované rybí výrobky pro lidskou spotřebu, pomazánky z ryb a mořských plodů, rybí rosoly, rybí marinády, rybí plátky, mražené rybí výrobky, ryby, plody moře a měkkýši, jedlé oleje a tuky, konzervované ryby, ryby ve slaném nálevu, rybí saláty s majonézou i bez majonézy, lahůdkářské výrobky spadající do této třídy, pomazánky vyráběné z potravin živočišného původu spadajících do této třídy; (30) majonézové saláty a jiné lahůdkářské výrobky spadající do této třídy, pomazánky vyráběné z potravin rostlinného původu spadajících do této třídy, sůl, hořčice, kečup a rajčatové omáčky, ocet, nálevy a zálivky (k ochucení), koření a kořenící směsi, omáčky pro ochucení, dresinky, majonéza, hotová jídla z potravin rostlinného původu spadajících do této třídy; (35) reklamní, marketingové a propagační služby, obchodní zprostředkovatelské služby a obchodní informace pro spotřebitele, maloobchod a velkoobchod s výrobky výše uvedenými ve třídách 29 a 30, propagace a inzerce prostřednictvím Internetu a elektronických médií, vyhledávání obchodních informací pomocí Internetu i globálních telekomunikačních sítí, dodavatelské služby pro třetí osoby, internetový obchod s výrobky výše uvedenými ve třídách 29 a 30, zprostředkování obchodu s výrobky výše uvedenými ve třídách 29, 30 a s čerstvým ovocem a zeleninou, rostlinami a květinami; (40) výroba salátů, lahůdek, pokrmových specialit, marinád, aspiků, zpracování sladkovodních i mořských ryb, včetně následných konzervačních úprav, jako např. uzení, marinování, nasolování.

(511) 29, 30, 35, 40

(540)



(111) **367018**

(220) 02.01.2018

(320) 02.01.2018

(442) 28.02.2018

(151) 06.06.2018

(730) **GASTRO - MENU EXPRESS a.s.**, Konská 199, Třinec, 73961, CZ

(740) Ing. Pavel Nádvorník s.r.o., Sokola Tůmy 1099/1, Ostrava - Mariánské Hory, 70900

(210) O-544819

(591) Barevná

(510) (29) sýrové pomazánky, pokrmy ze sýrů, sýrový salát, rybí pokrmy, zpracované rybí výrobky pro lidskou spotřebu, pomazánky z ryb a mořských plodů, rybí rosoly, rybí marinády, rybí plátky, mražené rybí výrobky, ryby, plody moře a měkkýši, jedlé oleje a tuky, konzervované ryby, ryby ve slaném nálevu, rybí saláty s majonézou i bez majonézy, lahůdkářské výrobky spadající do této třídy, pomazánky vyráběné z potravin živočišného původu spadajících do této třídy, hotová jídla z potravin živočišného původu spadajících do této třídy; (30) majonézové saláty a jiné lahůdkářské výrobky spadající do této třídy, pomazánky vyráběné z potravin rostlinného původu spadajících do této třídy, sůl, hořčice, kečup a rajčatové omáčky, ocet, nálevy a zálivky (k ochucení), koření a kořenící směsi, omáčky pro ochucení, dresinky, majonéza, hotová jídla z potravin rostlinného původu spadajících do této třídy; (35) reklamní, marketingové a propagační služby, obchodní zprostředkovatelské služby a obchodní informace pro spotřebitele, maloobchod a velkoobchod s výrobky výše uvedenými ve třídách 29 a 30, propagace a inzerce prostřednictvím Internetu a elektronických médií, vyhledávání obchodních informací pomocí Internetu i globálních telekomunikačních sítí, dodavatelské služby pro třetí osoby, internetový obchod s výrobky výše uvedenými ve třídách 29 a 30, zprostředkování obchodu s výrobky výše uvedenými ve třídách 29, 30 a s čerstvým ovocem a zeleninou, rostlinami a květinami; (40) výroba salátů, lahůdek, pokrmových specialit, marinád, aspiků, zpracování sladkovodních i mořských ryb, včetně následných konzervačních úprav, jako např. uzení, marinování, nasolování.

(511) 29, 30, 35, 40

(540)



(111) **367019**

(220) 03.01.2018

(320) 03.01.2018

(442) 28.02.2018

(151) 06.06.2018

(730) **Lemfeld Jan**, Brtnická 5, Velký Šenov, Malý Šenov, 40778, CZ

(740) Patentová a známková kancelář Novotný, Ing. Jaroslav Novotný, Římská 2135/45, Praha 2, Vinohrady, 12000

(210) O-544832

(510) (7) příslušenství k obráběcím strojům nebo CNC technologiím; (39) kolejová doprava; (42) návrh a vývoj SW a HW.

(511) 7, 39, 42

(540)

**TRATEC**  
NAŠE ŘEŠENÍ PRO VAŠÍ VIZI

- (111) **367020**  
 (220) 03.01.2018  
 (320) 03.01.2018  
 (442) 28.02.2018  
 (151) 06.06.2018  
 (730) **Zelený Jan Ing.**, Holubice č. p. 365, Holubice, 68351, CZ  
 (210) O-544838  
 (510) (9) počítačové hry (Programy -), software pro mobilní telefony, herní software pro použití s videoherními konzolami.  
 (511) 9  
 (540)



- (111) **367021**  
 (220) 04.01.2018  
 (320) 04.01.2018  
 (442) 28.02.2018  
 (151) 06.06.2018  
 (730) **Novotný Luboš**, Mikoláše Alše 1340, Strakonice, Strakonice I, 38601, CZ  
 (740) Advokátní kancelář Rödl & Partner, v.o.s., JUDr. Petr Novotný, advokát, Platněnská 2, Praha 1, 11000  
 (210) O-544849  
 (510) (7) stroje a obráběcí stroje, motory (s výjimkou motorů pro pozemní vozidla), spojky pro stroje a součásti strojních převodů (s výjimkou spojek a součástí převodů pro pozemní vozidla), zemědělské nástroje a nářadí, s výjimkou nástrojů a nářadí na ruční pohon, lůžně pro vejce, vejce automatické; (12) vozidla, dopravní prostředky pro pohyb po zemi, vodě nebo vzduchem; (25) oděvy, obuv, pokrývky hlavy  
 (511) 7, 12, 25  
 (540)



- (111) **367022**  
 (220) 05.01.2018  
 (320) 05.01.2018  
 (442) 28.02.2018  
 (151) 06.06.2018  
 (730) **Patnáctka - náš domov, z.s.**, Nad přehradou 405, Praha 10, Horní Měcholupy, 10900, CZ  
 (210) O-544872  
 (591) Barevná  
 (510) (16) periodický tisk, brožury, časopisy, noviny, kalendáře, katalogy, ročenky, knihy, oběžníky, zpěvníky, knihy k nalepování výstřížků (alba), neperiodické i periodické publikace, komiksy, manuály, výrobky knihařské, psací potřeby, učební pomůcky (ve třídě 16), tiskařské typy, štočky, obaly z papíru, známky, samolepky, psací potřeby, papír a výrobky z papíru všeho druhu jako papír pro kopírování, papír balicí, papír voskovaný, filtrační papír, celofán (celulózoové fólie) na balení, papírové podložky pod sklenice, papírové ubrusky, lepenka a kartonážní výrobky, akvarely, alba, blahopřání i hudební, pohlednice, diagramy, figurky (sošky) z papírové hmoty, fotografie, stojany na fotografie, grafické reprodukcce, grafiky, lepty, listky, litografie, olejotisky, plakáty, malby (obrazy) zarámované či nezarámované, letáky, portréty, prospekty, grafické reprodukcce, rytiny,

turistické příručky, mapy, atlasy, obrazy, pohlednice a jiné propagační a informační materiály a upomínkové předměty spadající do této třídy jako propagační publikace, ročenky, papírové propagační samolepky, papírnické zboží kancelářské, obalové materiály, kancelářské potřeby jako jsou adresové štítky do adresovacích strojů, bloky (papírnické výrobky), číslovačky, dávkovače lepící pásky (kancelářské potřeby), desky (papírnické výrobky), desky psací s klípekem na přidržování papíru, desky na dokumenty (šanon, pořadače), dopisní papír, etikety, podložky (psací), tabule reklamní z papíru nebo lepenky; (35) činnost reklamní a inzertní, průzkum a analýzy trhů, aranžerství - aranžování www stránek, marketing, obchodní administrativa, pronájem reklamních ploch, předvádění pro reklamní účely a podporu prodeje, předvádění zboží, vyhledávací služby, on-line inzerce, organizování výstav ke komerčním a reklamním účelům na Internetu, pomoc při podnikání, poradenství týkající se organizace a podnikání, distribuce prospektů, podnikatelské informace, předplatné tiskovin pro třetí osoby, účetnictví, distribuce propagačních tiskovin, plánování obchodních a propagačních akcí, potvrzování uskutečnění obchodních transakcí, reklamní, inzertní a propagační činnost prostřednictvím jakéhokoliv média, prostřednictvím telefonní, datové nebo informační sítě, poradenská činnost v oblasti obchodu a služeb reklamních kanceláří, předávání informací při reklamní činnosti, poskytování komerčních informací a informačních produktů reklamního a informačního charakteru ve třídě 35, multimediálních informací obchodního a reklamního charakteru, komerční využití Internetu v oblastech komerčních internetových médií a vyhledávacích služeb, pronájem reklamních ploch, marketing, marketingové studie, obchodní nebo podnikatelské informace, kopírování nebo rozmnožování dokumentů, dokladů, poradenství v obchodní činnosti, obchodní nebo podnikatelský průzkum, obchodní management, obchodní reklama, systematizace informací do počítačové databáze, překlad informací do počítačové databáze, pronájem reklamních materiálů, rozšiřování reklamních materiálů, průzkum trhu, sekretářské služby, statistické informace, zpracování textů, vedení kartoték v počítači, vydávání reklamních nebo náborových, propagačních a inzertních textů, aktualizování reklamních materiálů, analýzy nákladů, daňové příznávy (příprava a vyhotovení), dražby, vedení dražeb, hospodářské (ekonomické) prognózy, inzerce poštou, nákupní ceny a velkoobchodní ceny (analýzy), oceňování obchodních podniků, oceňování a odhady v oblasti podnikání, personální poradenství, posuzování efektivnosti provozu a racionalizace práce, pronájem kancelářských strojů a zařízení, průzkum veřejného mínění, přepisování, styky s veřejností, vzorky zboží (distribuce), zprostředkovatelské práce, automatizované zpracování dat, elektronické zpracování dat pro třetí osoby, vedení a správa databank (zařazené ve třídě 35); (41) výchovná, zábavní, školicí, sportovní a kulturní činnost, jako organizace společenských, sportovních, turistických, ekologických a kulturních akcí a slavností, organizování petičních akcí, informačních akcí, veřejných sbírek, veřejných diskuzí, reklamních kampaní, výstav ke kulturním nebo vzdělávacím účelům, nakladatelská a vydavatelská činnost, vydávání knih, elektronické publikování (DTP), poskytování on-line elektronických publikací (bez možnosti stažení), vydávání elektronických knih a časopisů on-line, informace a zprostředkování možností rekreace, rozptýlení, zábavy, pořádání divadelních představení, provozování kinosálů, koncertní síně, provozování muzeí, knihovny (půjčovny knih), pořádání diskoték, výchovně-zábavné klubové služby, organizování vzdělávacích, zábavných, sportovních soutěží, organizování kulturních nebo vzdělávacích výstav, organizování živých představení a vystoupení, předprodej vstupenek, zpravodajské služby, obrazové zpravodajství, fotografování, organizování a vedení kolokvií, konferencí, kongresů, seminářů, symposií, informace o výchově a vzdělávání, školení, praktické cvičení, instruktážní výcvik, zkoušení, přezkoušení, dálkové studium, korespondenční kurzy, internátní školy, dětské jesle a školky, prázdninové tábory, náboženská výchova, pomoc a poradenství pro volbu povolání, pořádání a řízení pracovních setkání, tělesná výchova, provozování a pronájem sportovních zařízení - golfových hřišť, stadiónů, tenisových dvorců, plaveckých bazénů, gymnastický výcvik, půjčování sportovního nářadí, s výjimkou dopravních prostředků.

(511) 16, 35, 41

(540)



- (111) **367023**  
(220) 09.01.2018  
(320) 09.01.2018  
(442) 28.02.2018  
(151) 06.06.2018  
(730) **Popelíková Iveta Ing.**, Nad Hrádkem 264, Kosoř, 25226, CZ  
(210) O-544933  
(591) Barevná  
(510) (29) marmeláda, džemy, ovocné želé, ovocná dřev, svačinky na bázi ovoce;  
(30) pomazánky na bázi čokolády, cukrovinky, nápoje na bázi čokolády,  
čokoládové pomazánky s oříšky; (32) nealkoholické nápoje z ovocných  
šťáv, ovocné šťávy, sirupy pro přípravu limonád, sirupy pro přípravu  
nápojů.  
(511) 29, 30, 32  
(540)



- (111) **367024**  
(220) 12.01.2018  
(320) 12.01.2018  
(442) 28.02.2018  
(151) 06.06.2018  
(730) **LUBOCONS CHEMICALS, s.r.o.**, Dlá 1, Stupava, 90031, SK  
(740) Advokátní kancelář CINK a partneři, s. r. o., Mgr. Ing. Pavel Cink,  
Veslavínova 363/33, Plzeň, Vnitřní Město, 30100  
(210) O-545027  
(510) (1) chemické výrobky určené pro průmysl, hydraulické oleje na brzdové  
okruhy, látky na odstranění oleje používané ve výrobních procesech; (4)  
mazací oleje, motorové oleje, převodové oleje, průmyslové oleje na mazání  
povrchových ploch, průmyslové topné oleje, průmyslové oleje a tuky,  
mazadla, řezné chladicí oleje, lehké oleje, jemné motorové oleje, velmi  
jemné motorové oleje, oleje na odstranění bednění (stavebnictví); (35)  
velkoobchodní prodej mazacích olejů, maloobchodní prodej mazacích  
olejů, propagace a reklama.  
(511) 1, 4, 35  
(540) **LUBOPLEX**

- (111) **367025**  
(220) 16.01.2018  
(320) 16.01.2018  
(442) 28.02.2018  
(151) 06.06.2018

- (730) **Česká republika - Ministerstvo vnitra**, Nad Štolou 936/3, Praha 7,  
17034, CZ  
(210) O-545093  
(510) (9) optické datové nosiče, optické disky, USB flash disky, stahovatelné  
elektronické publikace; (16) brožury, papírnické zboží, periodika, psací  
potřeby - nástroje na psaní, tiskoviny, tištěné publikace, kancelářské  
potřeby, s výjimkou nábytku, učební pomůcky (s výjimkou zařízení); (35)  
nábor zaměstnanců, propagace, styk s veřejností; (41) online vydávání  
elektronických knih a časopisů, školení, vydávání knih, vydávání textů, s  
výjimkou reklamních, výuka, vzdělávací služby; (42) vědecký výzkum;  
(45) poradenství v oblasti zabezpečení fyzické ochrany.  
(511) 9, 16, 35, 41, 42, 45

(540) **Centre against terrorism and hybrid  
threats of the Ministry of the Interior**

- (111) **367026**  
(220) 16.01.2018  
(320) 16.01.2018  
(442) 28.02.2018  
(151) 06.06.2018  
(730) **Česká republika - Ministerstvo vnitra**, Nad Štolou 936/3, Praha 7,  
17034, CZ  
(210) O-545095  
(510) (9) optické datové nosiče, optické disky, USB flash disky, stahovatelné  
elektronické publikace; (16) brožury, papírnické zboží, periodika, psací  
potřeby - nástroje na psaní, tiskoviny, tištěné publikace, kancelářské  
potřeby, s výjimkou nábytku, učební pomůcky (s výjimkou zařízení); (35)  
nábor zaměstnanců, propagace, styk s veřejností; (41) online vydávání  
elektronických knih a časopisů, školení, vydávání knih, vydávání textů, s  
výjimkou reklamních, výuka, vzdělávací služby; (42) vědecký výzkum;  
(45) poradenství v oblasti zabezpečení fyzické ochrany.  
(511) 9, 16, 35, 41, 42, 45  
(540) **CTHT**

- (111) **367027**  
(220) 16.01.2018  
(320) 16.01.2018  
(442) 28.02.2018  
(151) 06.06.2018  
(730) **Česká republika - Ministerstvo vnitra**, Nad Štolou 936/3, Praha 7,  
17034, CZ  
(210) O-545096  
(510) (9) optické datové nosiče, optické disky, USB flash disky, stahovatelné  
elektronické publikace; (16) brožury, papírnické zboží, periodika, psací  
potřeby - nástroje na psaní, tiskoviny, tištěné publikace, kancelářské  
potřeby, s výjimkou nábytku, učební pomůcky (s výjimkou zařízení); (35)  
nábor zaměstnanců, propagace, styk s veřejností; (41) online vydávání  
elektronických knih a časopisů, školení, vydávání knih, vydávání textů, s  
výjimkou reklamních, výuka, vzdělávací služby; (42) vědecký výzkum;  
(45) poradenství v oblasti zabezpečení fyzické ochrany.  
(511) 9, 16, 35, 41, 42, 45  
(540) **CTHT Mol**

- (111) **367028**  
(220) 16.01.2018  
(320) 16.01.2018  
(442) 28.02.2018  
(151) 06.06.2018  
(730) **Bartoš Milan**, V Dolích 490, Vrané nad Vltavou, 25246, CZ  
(740) NSG Morison advokátní kancelář s.r.o., Mgr. Martin Novotný, Jakubská  
647/2, Praha 1, Staré Město, 11000  
(210) O-545102  
(591) Barevná  
(510) (33) alkoholické nápoje (s výjimkou pív); (43) služby zajišťující stravování  
a nápoje.  
(511) 33, 43

(540)



(111) **367029**

(220) 16.01.2018

(320) 16.01.2018

(442) 28.02.2018

(151) 06.06.2018

(730) **BONALOKA s.r.o.**, Antala Staška 510/38, Praha 4 - Krč, 14000, CZ

(740) Kocián Šolc Balaščík, advokátní kancelář, s.r.o., JUDr. Petra Mirovská, Jungmannova 745/24, Praha 1, Nové Město, 11000

(210) O-545103

(591) Barevná

(510) (1) chemické látky pro použití v průmyslu, vědě a v oblasti fotografie, jakož i v zemědělství, zahradnictví a lesnictví, umělé pryskyřice v surovém stavu, plastické hmoty v surovém stavu, hasící a protipožární směsi, přípravky na kalení a pájení, látky na čištění zvířecích kůží, lepidla pro použití v průmyslu, tmely a jiné výplňové pasty, kompost, hnůj, hnojiva, biologické přípravky pro použití v průmyslu a vědě; (3) neléčivé kosmetické a toaletní přípravky, neléčivé přípravky pro ústní hygienu, parfumerní výrobky, éterické oleje, bělicí přípravky a další prací prostředky, přípravky na čištění, leštění, drhnutí a broušení; (5) farmaceutika, léčebné a veterinární přípravky, hygienické přípravky pro zdravotnické účely, dietetické potraviny a přípravky upravené pro léčebné či veterinární účely, potraviny pro kojenec a batolata, potravinové doplňky pro lidskou spotřebu a zvířata, náplasti, obvazové materiály a krytí, materiály pro plombování zubů, dentální vosky, dezinfekční přípravky, přípravky na hubení škůdců, fungicidy, herbicidy; (29) maso, ryby, drůbež a zvěřina, masové výtazky, konzervované, mražené, sušené a vařené ovoce a zelenina, želé, džemy, kompoty, vejce, mléko a mléčné výrobky, potravinářské oleje a tuky; (30) káva, čaj, kakao a náhražky kávy, rýže, tapioka a ságo, mouka a přípravky vyrobené z obilnin, chléb, pečivo a cukrovinky, produkty určené ke konzumaci v mraženém stavu, cukr, med, melasa, droždí, kypřicí prášek do pečiva, sůl, hořčice, ocet, omáčky (ochucovadla), koření, led (zmrazená voda); (31) surové a nezpracované zemědělské, akvakulturní, zahradnické a lesní produkty, zrna a semena surová nebo nezpracovaná, čerstvé ovoce a zelenina, čerstvé bylinky, přírodní rostliny a květiny, cibule a hlízy, sazenice a semena pro pěstování rostlin, živá zvířata, krmiva a nápoje pro zvířata, slad; (35) reklama, propagace, řízení obchodní činnosti, obchodní administrativa, kancelářské práce; (41) vzdělávání, školení, zábava, sportovní a kulturní činnosti; (42) vědecké a technické služby a související výzkum a projektování, průmyslová analýza a výzkum, navrhování a vývoj počítačového hardwaru a softwaru; (44) lékařské služby, veterinární služby, péče o hygienu a krásu osob a zvířat, zemědělské, zahradnické a lesnické služby.

(511) 1, 3, 5, 29, 30, 31, 35, 41, 42, 44

(540)



(111) **367030**

(220) 16.01.2018

(320) 16.01.2018

(442) 28.02.2018

(151) 06.06.2018

(730) **Herrmannová Dagmar Mgr.**, Na vrchmezí 145/14, Praha 6, Sedlec, 16000, CZ

(740) SMED JORGENSEN advokátní kancelář s.r.o., Dr. Michaela Day advokátka, Klimentská 1652/36, Praha 1, 11000

(210) O-545107

(591) Barevná

(510) (14) amulety, brože, hodinky, medailonky, náhrdelníky, náramky, náušnice, přívěsky, prsteny, řetízky, šperky, klenoty; (16) papír, fotografie, kancelářské potřeby, alba, bloky, blahopřání, brožury, desky na dokumenty, kancelářské desky, kalendáře, figurky (sošky) z papírové hmoty, knihy, komiksy, kroužkové bloky, letáky, malby (obrazy) zarámované i nezarámované, noviny, obrazy, obtisky, papírnické zboží, penály, pera, plakáty, pohlednice, psací potřeby, tužky, razítka, zápisníky; (18) aktovky, batohy, deštníky, dámské peněženky, kabelky, klíčenky, nákupní tašky, slunečníky; (21) figurky z keramiky, keramika pro použití v domácnosti, sošky z porcelánu, keramiky, kameniny, terakoty nebo skla, umělecká díla z porcelánu, keramiky, kameniny, terakoty nebo skla; (25) čepice, dámské šaty, kalhoty, legíny, obuv, oděvy, plavky, opasky (oděvy), trička, šály, šátky a šály, sukně, svetry; (28) hračky, figurky (hračky), plyšové hračky, stavebnice, vycpané hračky; (36) pořádání dobročinných sbírek; (41) mateřské školy, školní vzdělávání, výuka, vzdělávací služby, informace o vzdělávání, tělesná výchova, zábava; (44) paliativní péče, terapeutické služby, zdravotní péče, fyzioterapie, služby psychologa.

(511) 14, 16, 18, 21, 25, 28, 36, 41, 44

(540)



(111) **367031**

(220) 16.01.2018

(320) 16.01.2018

(442) 28.02.2018

(151) 06.06.2018

(730) **Pekárek Jiří**, Edvarda Beneše 60, Příbram, Příbram VII, 26101, CZ

(210) O-545117

(510) (35) propagační činnost, reklama, pomoc při řízení obchodní činnosti, obchodní administrativa, kancelářské práce, poskytování komerčních informací, poskytování reklamních informací; (39) doprava, balení a skladování zboží, organizování cest, zprostředkování dopravy, zprostředkování přepravy, zprostředkování dopravních služeb, zprostředkování prodeje zájezdů, poskytování cestovních informací; (43) služby zajišťující stravování a nápoje, dočasné ubytování, poskytování informací o možnostech ubytování, poskytování informací k možnostem stravování.

(511) 35, 39, 43

(540)

**levnocestovani.cz**

(111) **367032**

(220) 17.01.2018

(320) 17.01.2018

(442) 28.02.2018

(151) 06.06.2018

(730) **AGENTURA VILLA DIANA s.r.o.**, Jenečská 227, Bělá pod Bezdězem, 29421, CZ

(210) O-545118

- (510) (35) administrativní služby, reklama; (41) vzdělávací služby, školení; (43) dočasné ubytování.  
(511) 35, 41, 43  
(540)



- (111) **367033**  
(220) 17.01.2018  
(320) 17.01.2018  
(442) 28.02.2018  
(151) 06.06.2018  
(730) **AutoMax Group s.r.o.**, K Hájům 1233/2, Praha 5 - Stodůlky, 15500, CZ  
(740) JUDr. Ivan Cestr, advokát, Rubešova 162/8, Praha 2 - Vinohrady, 12000  
(210) O-545134  
(591) Barevná  
(510) (1) hydraulické, brzdové, chladicí a nemrznoucí kapaliny pro automobily a motocykly; (3) autokosmetika; (4) oleje a mazadla pro průmyslové účely; (25) reklamní oblečení.  
(511) 1, 3, 4, 25  
(540)



- (111) **367034**  
(220) 17.01.2018  
(320) 17.01.2018  
(442) 28.02.2018  
(151) 06.06.2018  
(730) **Barrandov Televizní Studio a.s.**, Kříženeckého náměstí 322/5, Praha 5 - Hlubočepy, 15200, CZ  
(740) Mgr. Kateřina Čápková, advokátka, Mikuleckého 1311/8, Praha 4 - Braník, 14700  
(210) O-545145  
(510) (9) audiovizuální programy, audiovizuální díla na nosičích, audiovizuální díla v digitální podobě; (16) tiskoviny, časopisy, periodika, knihy, databázové produkty v papírové formě; (35) reklamní, inzertní a propagační činnost, marketing; (38) telekomunikace, televizní vysílání, digitální vysílání, televizní vysílání programů, televizní vysílání zábavných, vzdělávacích, výchovných, soutěžních, diskusních a informačních pořadů, šíření, výměna nebo získávání zpráv a informací, šíření elektronických časopisů, informací, elektronických periodik, knih v elektronické podobě, audio a audiovizuálních děl prostřednictvím informační, datové, elektronické, komunikační, telekomunikační nebo počítačové sítě, zejména internetu, pomocí satelitů a jiných sítí, informační služby na internetu související s televizním vysíláním, služby na internetu související s televizním vysíláním, komunikace, poradenská činnost v oblasti sdělovacích prostředků, telekomunikací a informačních služeb v oblasti

telekomunikací, informační kancelář (poskytování informačních služeb prostřednictvím počítačů); (41) tvorba televizních a audiovizuálních pořadů, nakladatelství a vydavatelství, ediční činnost, publikační činnost, nahrávání nosičů zvukových nebo obrazově zvukových, půjčování nahraných zvukových a zvukově obrazových záznamů, šíření audiovizuálních děl, filmová produkce, výchovná, vzdělávací, soutěžní a zábavní činnost, organizace, provozování a provádění her a soutěží i veřejných, výstavní činnost v oblasti kultury, zábavy a vzdělávání, výuka a školení, kurzy, vydávání literatury k danému tématu, výstava knih, fejetonů a článků v periodikách.

- (511) 9, 16, 35, 38, 41  
(540)

## U tebe nebo u mě

- (111) **367035**  
(220) 17.01.2018  
(320) 17.01.2018  
(442) 28.02.2018  
(151) 06.06.2018  
(730) **Plzeňský Prazdroj, a. s.**, U Prazdroje 64/7, Plzeň, Východní Předměstí, 30100, CZ  
(740) Weil, Gotshal & Manges s.r.o., advokátní kancelář, JUDr. Karel Muzikář LL.M. (C.J.), advokát, Křižovnické náměstí 193/2, Praha 1, 11000  
(210) O-545149  
(510) (32) chmelové výtažky pro výrobu piva, koktejly na bázi piva, limonády, minerální vody (nápoje), mošt, nealkoholické koktejly, nealkoholické nápoje, nealkoholický cider, nekvašený hroznový mošt, ovocné šťávy, perlivé vody, pивní mladina, pivo, sirupy pro přípravu limonád, sirupy pro přípravu nápojů, sladina, sladové pivo, vody (nápoje), zázvorové pivo, zeleninové šťávy (nápoje); (33) alkoholické nápoje obsahující ovoce, alkoholické nápoje (s výjimkou piva), alkoholové esence, alkoholové výtažky, alkoholické aperitivy, alkoholický cider, destilované nápoje, digestivy (likéry a lihoviny), alkoholické koktejly, lihoviny (nápoje), likéry, vína; (35) marketing, obchodní informace, obchodní zprostředkovatelské služby, prezentace výrobků v komunikačních médiích pro účely maloobchodu, propagace, předvádění zboží, reklama, rozhlasová reklama, styk s veřejností, telemarketing, televizní reklama, venkovní reklama.  
(511) 32, 33, 35  
(540)

## KOZEL MISTRŮV LEŽÁK

- (111) **367036**  
(220) 22.01.2018  
(320) 22.01.2018  
(442) 28.02.2018  
(151) 06.06.2018  
(730) **BELUPO Ijiekovi i kozmetika d.d.**, Danica 5, 48 000 Koprivnica, HR  
(740) Vsetečka Zelený Švorčík Kalenský a partneři, advokátní a patentová kancelář, JUDr. Pavel Zelený, advokát, Hájkova 2, Praha 2, 12000  
(210) O-545229  
(510) (5) farmaceutické produkty.  
(511) 5  
(540)

## GITAS

- (111) **367037**  
(220) 23.01.2018  
(320) 23.01.2018  
(442) 28.02.2018  
(151) 06.06.2018  
(730) **BIOPREPARÁTY, spol. s r.o.**, Rýznerova 150/15, Únětice, 25262, CZ  
(740) JUDr. Aleš Zábřeh, advokát, Na Beránce 57/2, Praha 6, 16000  
(210) O-545263  
(591) Barevná  
(510) (5) farmaceutické a veterinářské výrobky, dezinfekční přípravky, výrobky pro hubení škodlivých zvířat a hmyzu v rámci této třídy, herbicidy a fungicidy proti původcům houbových chorob na rostlinách, přípravky pro údržbu a ochranu travních porostů, mikrobiologické přípravky pro stimulaci a ochranu růstu rostlin, mikrobiologické přípravky pro ochranu rostlin proti houbovým chorobám; (16) papírové nosiče informací, zejména tiskoviny, letáky, informační brožury, plakáty, papír a kartonážní výrobky, papírové a kartonážní obaly; (35) inzertní a reklamní a propagační činnost, zejména v oblasti používání fungicidů a herbicidů a mikrobiologických přípravků na

ochranu rostlin a pro stimulaci růstu rostlin, vystavování a nabízení zboží zařazeného ve třídě 5, zejména fungicidů, herbicidů a přípravků pro mikrobiologickou ochranu rostlin proti houbovým chorobám a pro stimulaci růstu rostlin, marketing, administrativní práce.

(511) 5, 16, 35  
(540)



(151) 06.06.2018

(730) **ÚSOVSKO a.s.**, Klopina č. p. 33, Klopina, 78973, CZ

(740) Halaxová & Halaxová TETRAPAT, RNDr. Zdeňka Halaxová, Jinonická 804/80, Praha 5, Košiče, 15800

(210) O-545554

(510) (30) pekárenské výrobky, cereální tyčinky a energetické tyčinky, čokoláda, zpracované obilí, škrob a produkty z nich vyrobené, pečicí přípravky a droždí, cereálie, müsli, müsli tyčinky, snídaňové cereálie, ovesné a kukuřičné kaše, kaše, ovesné a pšeničné vločky, ječné vločky, přírodní rýžové vločky, lupínky, vločky (obilné), mouka, rýže, extrudované potravinářské výrobky z pšenice, extrudované potravinářské výrobky z kukuřice, extrudované potravinářské výrobky z rýže, pochutiny obsahující převážně extrudované cereálie, pochutiny vyrobené ze sójové mouky, soli, chuťové přísady, ochucovadla a koření, cukr, přírodní sladidla, sladké polevy a náplně, sirupy a melasa.

(511) 30

(540)

(111) **367038**

(220) 02.02.2018

(320) 02.02.2018

(442) 28.02.2018

(151) 06.06.2018

(730) **ÚSOVSKO a.s.**, Klopina 33, Klopina, 78973, CZ

(740) Halaxová & Halaxová TETRAPAT, RNDr. Zdeňka Halaxová, Jinonická 804/80, Praha 5, Košiče, 15800

(210) O-545553

(510) (30) pekárenské výrobky, cereální tyčinky a energetické tyčinky, čokoláda, zpracované obilí, škrob a produkty z nich vyrobené, pečicí přípravky a droždí, cereálie, müsli, müsli tyčinky, snídaňové cereálie, ovesné a kukuřičné kaše, kaše, ovesné a pšeničné vločky, ječné vločky, přírodní rýžové vločky, lupínky, vločky (obilné), mouka, rýže, extrudované potravinářské výrobky z pšenice, extrudované potravinářské výrobky z kukuřice, extrudované potravinářské výrobky z rýže, pochutiny obsahující převážně extrudované cereálie, pochutiny vyrobené ze sójové mouky, soli, chuťové přísady, ochucovadla a koření, cukr, přírodní sladidla, sladké polevy a náplně, sirupy a melasa.

(511) 30

(540)



(111) **367039**

(220) 02.02.2018

(320) 02.02.2018

(442) 28.02.2018



(111) **367040**

(220) 24.11.2017

(320) 24.11.2017

(442) 28.02.2018

(151) 06.06.2018

(730) **Celeborn s.r.o.**, Varšavská 715/36, Praha 2, Vinohrady, 12000, CZ

(210) O-543973

(591) Barevná

(510) (43) restaurace (služby), služby restaurace (braserie), bistra (služby).

(511) 43

(540)





### **Přehled zápisů ochranných známek se změnou ve vztahu ke zveřejněným přihláškám**

Kapitola obsahuje údaje o ochranných známkách zapsaných na základě ustanovení § 28 odst. 1 zákona č. 441/2003 Sb., u kterých došlo ke změně údajů oproti zveřejněné přihlášce ochranné známky.

Číselný přehled (111)
--------------------------

366883
--------

### Zápisy ochranných známek se změnou ve vztahu ke zveřejněným přihláškám

(111) **366883**  
(220) 18.10.2016  
(320) 18.10.2016  
(442) 23.11.2016  
(151) 06.06.2018  
(540)

organizování okružních výletů; (41) rekreace (informace o možnostech účastnit se výletů), fotografování, hudební produkce, informace o možnostech rekreace, rozptýlení, zábavy a vzdělání, organizování kulturních nebo vzdělávacích výstav, organizování soutěží (vzdělávacích, zábavných), poskytování vzdělávacích informací.

(591) Barevná  
(511) 39, 41  
(210) O-534672

---



(730) **Novotný Jan**, Na Nábřeží 2, České Budějovice, 37001, CZ  
(740) Advokátní kancelář CINK a partneři, s. r. o., Mgr. Ing. Pavel Cink - advokát, Veleslavínova 363/33, Plzeň, 30100  
(510) (39) organizování turistických prohlídek, organizování zájezdů, doprovázení turistů, cestování (organizace cestovních zájezdů),

### Zápisy licenčních smluv k ochranným známkám

V této kapitole jsou zveřejněny zápisy licenčních smluv podle ustanovení § 18 odst. 1 zákona č. 441/2003 Sb.

Číslo zápisu (111)	Vlastník (730)	Nabyvatel licence (791)	Druh licence (793)	Datum uzavření licenční smlouvy (793)	S účinností od data (580)
183336	Fair Credit International, SE, Kubánské náměstí 1391/11, Praha 10, Vršovice, 10000, CZ	Fair Credit Czech s.r.o., Kubánské náměstí 1391/11, Praha 10, Vršovice, 10000, CZ	výlučná	27.04.2018	11.06.2018
335012	Fair Credit International, SE, Kubánské náměstí 1391/11, Praha 10, Vršovice, 10000, CZ	Fair Credit Czech s.r.o., Kubánské náměstí 1391/11, Praha 10, Vršovice, 10000, CZ	výlučná	27.04.2018	11.06.2018
335013	Fair Credit International, SE, Kubánské náměstí 1391/11, Praha 10, Vršovice, 10000, CZ	Fair Credit Czech s.r.o., Kubánské náměstí 1391/11, Praha 10, Vršovice, 10000, CZ	výlučná	27.04.2018	11.06.2018
335014	Fair Credit International, SE, Kubánské náměstí 1391/11, Praha 10, Vršovice, 10000, CZ	Fair Credit Czech s.r.o., Kubánské náměstí 1391/11, Praha 10, Vršovice, 10000, CZ	výlučná	27.04.2018	11.06.2018
344122	Fair Credit International, SE, Kubánské náměstí 1391/11, Praha 10, Vršovice, 10000, CZ	Fair Credit Czech s.r.o., Kubánské náměstí 1391/11, Praha 10, Vršovice, 10000, CZ	výlučná	27.04.2018	11.06.2018
344123	Fair Credit International, SE, Kubánské náměstí 1391/11, Praha 10, Vršovice, 10000, CZ	Fair Credit Czech s.r.o., Kubánské náměstí 1391/11, Praha 10, Vršovice, 10000, CZ	výlučná	27.04.2018	11.06.2018
344124	Fair Credit International, SE, Kubánské náměstí 1391/11, Praha 10, Vršovice, 10000, CZ	Fair Credit Czech s.r.o., Kubánské náměstí 1391/11, Praha 10, Vršovice, 10000, CZ	výlučná	27.04.2018	11.06.2018
344125	Fair Credit International, SE, Kubánské náměstí 1391/11, Praha 10, Vršovice, 10000, CZ	Fair Credit Czech s.r.o., Kubánské náměstí 1391/11, Praha 10, Vršovice, 10000, CZ	výlučná	27.04.2018	11.06.2018
345034	Janda Petr, K Cikánce 323, Praha 5, 15400, CZ	Sockshire s.r.o., K Cikánce 323/10, Praha 5, Slivenec, 15400, CZ	výlučná	01.01.2018	06.06.2018
345035	Janda Petr, K Cikánce 323, Praha 5, 15400, CZ	Sockshire s.r.o., K Cikánce 323/10, Praha 5, Slivenec, 15400, CZ	výlučná	01.01.2018	06.06.2018
347397	Fair Credit International, SE, Kubánské náměstí 1391/11, Praha 10, Vršovice, 10000, CZ	Fair Credit Czech s.r.o., Kubánské náměstí 1391/11, Praha 10, Vršovice, 10000, CZ	výlučná	27.04.2018	11.06.2018
347398	Fair Credit International, SE, Kubánské náměstí 1391/11, Praha 10, Vršovice, 10000, CZ	Fair Credit Czech s.r.o., Kubánské náměstí 1391/11, Praha 10, Vršovice, 10000, CZ	výlučná	27.04.2018	11.06.2018
347399	Fair Credit International, SE, Kubánské náměstí 1391/11, Praha 10, Vršovice, 10000, CZ	Fair Credit Czech s.r.o., Kubánské náměstí 1391/11, Praha 10, Vršovice, 10000, CZ	výlučná	27.04.2018	11.06.2018
358786	Fair Credit International, SE, Kubánské náměstí 1391/11, Praha 10, Vršovice, 10000, CZ	Fair Credit Czech s.r.o., Kubánské náměstí 1391/11, Praha 10, Vršovice, 10000, CZ	výlučná	27.04.2018	11.06.2018
358787	Fair Credit International, SE, Kubánské náměstí 1391/11, Praha 10, Vršovice, 10000, CZ	Fair Credit Czech s.r.o., Kubánské náměstí 1391/11, Praha 10, Vršovice, 10000, CZ	výlučná	27.04.2018	11.06.2018
358788	Fair Credit International, SE, Kubánské náměstí 1391/11, Praha 10, Vršovice, 10000, CZ	Fair Credit Czech s.r.o., Kubánské náměstí 1391/11, Praha 10, Vršovice, 10000, CZ	výlučná	27.04.2018	11.06.2018

### Ochranné známky zrušené a prohlášené za neplatné

Tato kapitola obsahuje údaje o rozhodnutích o zrušení ochranné známky na základě ustanovení § 31 zákona č. 441/2003 Sb. nebo o prohlášení ochranné známky za neplatnou na základě ustanovení § 32 zákona č. 441/2003 Sb. Existuje-li důvod zrušení/prohlášení ochranné známky za neplatnou pouze ve vztahu k některým z výrobků nebo služeb, Úřad ochrannou známku zruší/prohlásí za neplatnou pouze pro tyto výrobky nebo služby. Údaje o výsledku rozhodnutí (zrušení ochranné známky, částečné zrušení ochranné známky, prohlášení ochranné známky za neplatnou, prohlášení ochranné známky za částečně neplatnou) jsou uvedeny za datem právní moci rozhodnutí s názvem "Datum právní moci rozhodnutí/výsledek rozhodnutí".

(111) 336522

(540)

**pivo plné života**

25.05.2018 / NABYTÍ P.M. - PROHLÁŠENÍ OZ ZA ČÁST.  
NEPLATNOU

### Přehled obnov zápisu ochranných známek

Kapitola obsahuje údaje o ochranných známkách, u kterých byl na žádost vlastníka obnoven zápis podle ustanovení § 28 odst. 2 zákona č. 441/2003 Sb.

Číselný přehled (111)											
153528	153845	153846	158232	158312	158598	158627	158685	158825	158943	164023	167138
167844	216787	217600	219187	219203	219240	219308	219321	219351	219416	220171	221369
222675	222817	223184	224444	225429	237131	300405	300771	301166	301195	301228	301331
301454	301455	301546	301550	301741	301766	301770	301894	301910	302022	302293	302294
302541	302547	302582	302621	302796	302797	302814	302824	303143	303231	303236	303484
303485	303555	303741	303746	304293	304462	304463	304464	304465	305273	305463	305556
305615	305951	306120	306365	306785	307016	307031	307338	307416	307508	308301	308880
309909	310114	310348	311470	317333							

## Obnovy zápisu ochranných známek

(111) **153528**  
(220) 24.07.1958  
(151) 26.09.1958  
(540)

### OXYPHYLLIN

(730) **NOVENTES LIMITED**, Avlonos, 1, Maria House, 1075, Nicosia, CY  
(740) Rott, Růžička & Guttman Patentové, známkové a advokátní kanceláře, JUDr. Vladimír Rott, Vinohradská 37, Praha 2, 12000  
(510) Léčiva, drogy, farmaceutické přípravky humánní a veterinární, organopreparáty, očkovací látky, sera a výrobky z krve, chemické výrobky pro lékařství, hygienu, farmacii a vědu; přípravky baktericidní, fungicidní, insekticidní; desinfekční přípravky; přípravky proti nákaze; přípravky pro konzervování; prostředky k hubení škůdců a ničení rostlin; čisticí prostředky, léčebná mýdla; přípravky silicí a dietetické; přípravky pro ošetřování zubů a dutiny ústní; zubní výplně a prothesy; náplasti, obvazový a šicí materiál pro chirurgii; diagnostika; jedy a strojené vody minerální.  
(511) 1, 3, 5, 10, 32  
(210) O-16958

(111) **153845**  
(220) 04.10.1958  
(151) 30.05.1959  
(540)

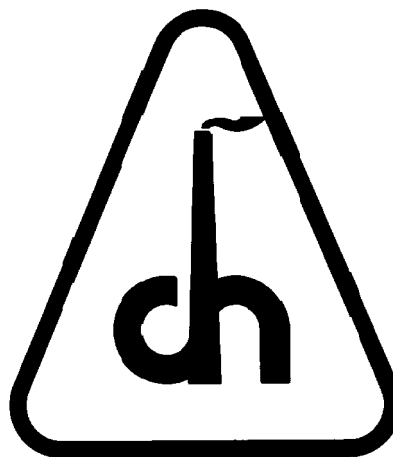
# Westinghouse

(730) **Westinghouse Electric Corporation**, 51 West 52nd Street, New York, NY, US  
(740) Čermák a spol., JUDr. Karel Čermák jr. Ph.D., LL.M., Elišky Peškové 735/15, Praha 5, 15000  
(510) Resorcinformaldehydové hmoty, dextrin, fenolová a vinylová lepidla, vysoce vodivé slitiny, slitiny odolné proti působení tepla a tlaku, spájecí slitiny, magnetické slitiny, kovové svařovací dráty a tyče, odlitky ze železa a z neželezných obecných kovů, nástrojové oceli, kovy pro elektrické kontakty, mazací oleje a tuky, elektrické přístroje, jejich příslušenství a součásti, zejména obloukové lampy, elektrické žárovky, zářivky, výbojky s kovovými parami, automobilové, fluorescentní, ultrafialové a infračervené lampy, doutnavky, zapalovače zářivek, osvětlovací zařízení k obývacím, obchodním a průmyslovým účelům, zařízení pro osvětlování fasád budov, pouliční osvětlovací zařízení, osvětlovací zařízení k leteckým a námořním účelům a součásti uvedených osvětlovacích zařízení, suché elektrické baterie, elektrické kompenzátory, elektrické kondenzátory a jiné kapacity, elektrické vodiče, elektrické svírky a svorky, přepínače elektrických motorů a jejich součástí, zejména pro spouštění, zastavování a obracení chodu elektrických motorů, pro regulaci jejich výkonu, otáček, skluzu a účinníku, pro regulaci záběrového momentu při spouštění a při brzdění motoru a pro regulaci doby spouštění elektrických synchronních motorů, elektrické konvertory a měniče frekvence, elektrická dynamo, elektrické a dieselelektrické lokomotivy a jejich součásti, elektrická svářecí zařízení a jejich součásti, svářecí elektrody, elektromagnety, elektrické tavné pojistky a jejich držáky, elektrické generátory a jejich součásti, elektrické izolační trubky, elektrické izolátory a izolační materiály v tuhém, polotuhém nebo tekutém stavu, bleskojistky, závěsná a izolační zařízení pro trolejová vedení a pro elektrické vodiče dopravních tratí, výhybkové a křížovatkové spojky trolejů, úsekové izolátory elektrických trolejů, elektrické spoje pro kolejnice, elektrické motorgenerátory, regulátory elektrického napětí, elektromotory a jejich součásti, spouštěče elektromotorů, regulátory elektromotorů, elektrická relé, reostaty a elektrické odpory, elektrické přepínací panely a jejich součásti, elektrické kontrolní panely a jejich součásti, elektrické spínače, vypínače a přerušovače a jejich součásti, elektrická synchronizační zařízení, elektrické transformátory a jejich součásti, tlumivky a indukční odpory, trolejové sběrače proudu, pantografy a jejich součásti, výbojové, elektrolytické a mechanické usměrňovače a jejich součásti, kuproxové a selenové usměrňovače a jejich součásti, synchronizační kondensátory, elektrické výbojky, zejména thyatrony a ignitrony, elektrické spínače, zapalovače elektrických lamp, trolejbusová vedení, kovem kryté válcové přepínače a jiné přepínače, samočinné elektrické vypínače a jističe, samočinné spínače elektrických obvodů, elektrické pece. Omezení seznamu o: elektrické ventilátory, elektrické ruční

žehličky, jejich součásti a stojánky pro ně, elektrická kamna, elektrické rožně, elektrické opékače topinek, elektrické krby a sporáky, přenosné elektrické vařiče, elektrické pečení a smažicí pánve, elektrické ohřivače vzduchu, elektrické ohřivací podušky, elektrické deky a příkrývky, elektrická kadeřičí žehlička, elektrické lívanečnický, elektrické rožně na sendviče, elektrické ohřivací podnosy, elektrické mixéry na potraviny, elektrické vysavače prachu, ponorné elektrické ohřivače, elektrické ohřivače vody, elektrické umývače nádobí, elektrická zařízení na odstraňování odpadků, radiotelefonní a radiotelegrafní vysílače a přijímače a jejich součásti, rozhlasové a televizní vysílače a přijímače a jejich součásti, elektrické žehlicí stroje a jejich součásti, elektrické pračky prádla a jejich součásti, stroje na sušení šatů a jejich součásti, podnikové elektrické ledničky a jejich součásti, domácí elektrické ledničky a jejich součásti, elektrické chladiče vody, nápojů a lahví a jejich součásti, elektrické zmrazovací přístroje pro domácnost a jejich součásti, chladič zařízení pro domácnosti a obchodní podniky a jejich součásti, a zvlhčovací zařízení pro pece, zařízení pro klimatizaci vzduchu, topná zařízení, přístroje na odstraňování vlhkosti.

(511) 1, 4, 6, 7, 8, 9, 10, 11, 12, 21  
(210) O-17512

(111) **153846**  
(220) 06.03.1959  
(151) 30.05.1959  
(540)



(730) **TENEZ a.s.**, Žižkova 990, Chotěboř, 58301, CZ  
(740) Ing. Dohnal Jiří, patentový zástupce, Nedbalova 29, Brno, 62300  
(510) Výroba lahvárenského zařízení jako: stroje na mytí, plnění, zátkování a etiketování lahví na pivo, limo, mléko, víno, minerální vody a tekuté ovoce, stroje na výrobu sodové vody; výroba mlékárenského zařízení jako: nádrže, cisterny, pasterizační stanice, chladiče vody, mléka, smetany, úschovné a uzrávací tanky, máselnice, čerpadla, čisticí stanice, balicí a manipulační stoly, sýrařské vany, parafinovačky, kakaovníky, homogenizátory, stroje na výrobu sýra a tvarohu, výroba odstředivek jako: odstředivky mléka, chemikálií, ovocných šťav, vína, olejů, krevní a odolejovací, výroba filtračních lisů pro průmysl chemický a potravinářský; výroba svářecí techniky jako: uzavírací a redukční ventily pro průmyslové plyny, kyslíkové řezací stroje, polohovadla, svařovací a řezací a pájecí přístroje, výroba smaltovaných tanků pro potravinářský průmysl.  
(511) 7, 8  
(210) O-18802

(111) **158232**  
(220) 04.05.1968  
(151) 25.06.1968  
(540)

### DALACIN

(730) **Pharmacia and Upjohn Company LLC**, 100 Route 206 North, Peapack, NJ, US  
(740) Čermák a spol., JUDr. Karel Čermák jr. Ph.D., LL.M., Elišky Peškové 735/15, Praha 5, 15000  
(510) (5) antibiotický přípravek.  
(511) 5  
(210) O-41706

(111) **158627**  
(220) 01.08.1968  
(151) 05.02.1969  
(540)

### ELVAX

(730) **E. I. du Pont de Nemours and Company, společnost zřízená podle zákonů státu Delaware**, 1007 Market Street, Wilmington, DE, US  
(740) Čermák a spol., JUDr. Karel Čermák jr. Ph.D., LL.M., Elišky Peškové 735/15, Praha 5, 15000  
(510) Plastické hmoty z umělých pryskyřic.  
(511) 1, 2, 17  
(210) O-42118

(111) **158312**  
(220) 27.05.1968  
(151) 29.07.1968  
(540)



(730) **SEVAK star s.r.o.**, Tunelářů 295, Praha 5, Zbraslav, 15000, CZ  
(740) Ing. Radmila Baumová, nám. Republiky 75/2, Žďár nad Sázavou, 59101  
(510) (5) séra, očkovací látky, krevní deriváty a diagnostické přípravky.  
(511) 5  
(210) O-41751

(111) **158685**  
(220) 01.08.1968  
(151) 17.02.1969  
(540)

### NOMEX

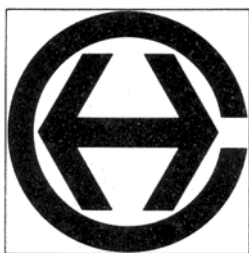
(730) **E.I. du Pont de Nemours and Company, společnost zřízená podle zákonů státu Delaware**, 1007 Market Street, Wilmington, DE, US  
(740) Čermák a spol., JUDr. Karel Čermák jr. Ph.D., LL.M., Elišky Peškové 735/15, Praha 5, 15000  
(510) Vlákna a příže; tkaniny včetně tkanin potažených a laminovaných; ochranné oděvy; ohebné folie podobné papíru; elektrické isolační materiály; papír a výrobky z papíru, včetně papírových filtrů; materiály pro filtrování plynů a kapalin; průmyslové hadice a hnací řemeny.  
(511) 1, 7, 9, 16, 17, 22, 23, 24, 25  
(210) O-42111

(111) **158825**  
(220) 01.08.1968  
(151) 17.04.1969  
(540)

### DELTRIN

(730) **E. I. du Pont de Nemours and Company, společnost zřízená podle zákonů státu Delaware**, 1007 Market Street, Wilmington, DE, US  
(740) Čermák a spol., JUDr. Karel Čermák jr. Ph.D., LL.M., Elišky Peškové 735/15, Praha 5, 15000  
(510) Chemické výrobky v práškové formě pro průmyslové účely, trubky a roury vyrobené z netvarovatelných plastických hmot.  
(511) 1, 17  
(210) O-42117

(111) **158598**  
(220) 22.10.1968  
(151) 21.01.1969  
(540)



(730) **CHODOS CHODOV s.r.o.**, Nejdecká 814, Chodov u Karlových Varů, 35735, CZ  
(740) ZEMAN - podkrušnohorská patentová a známková kancelář, Mgr. Dita Fialová, Hradní 301/9, Lohotky, 35733  
(510) (7) stroje a zařízení pro gumářský a plastikářský průmysl, např. vulkanizační lisy včetně konfekčních bubnů, stabilizačních zařízení a doplňujících mechanizačních prostředků s náhradními díly pro všechna uvedená zařízení; vytlačovací a vyfukovací stroje a zařízení včetně veškerých náhradních dílů a příslušenství.  
(511) 7  
(210) O-42428

(111) **158943**  
(220) 20.06.1968  
(151) 22.05.1969  
(540)



(730) **OKULA Nýrsko a.s.**, Klostermannova 53, Nýrsko, 34022, CZ  
(740) C|K|T ČERVENKA TURKOVÁ & PARTNERS Advokátní, patentová a známková kancelář, Mgr. Josef Červenka advokát, Anny Letenské 34/7, Praha 2, Vinohrady, 12000  
(510) Brýle, brýlové obruby, brýlová skla a čočky, zvláště z umělých hmot; kovové brýle všeho druhu; ochranné přilby, respirátory; ochranné brýle pro průmysl a sport; brýlové součástky; osobní ochranné prostředky za účelem zajištění bezpečnosti práce; obaly pro farmaceutické, kosmetické a spotřební zboží všeho druhu z plastických hmot; uzávěry lahví, patentní rozprašovače a lahve na spotřební a průmyslové zboží z plastických hmot;

závěsy, šrouby, matice, odrazová sklička, objímky a lupy z plastických hmot.  
(511) 6, 8, 9, 10, 17, 20, 21, 25  
(210) O-41913

práce; (41) výchova, školení (informace), zábava, sportovní a kulturní aktivity.  
(511) 16, 35, 41  
(210) O-133382

(111) **164023**  
(220) 23.08.1978  
(151) 09.04.1979  
(540)

### TWIX

(730) **MARS INCORPORATED, společnost zřízená podle zákonů státu Delaware**, 6885 Elm Street, McLean, VA, US  
(740) KOREJZOVA LEGAL v.o.s., JUDr. Petra Sauvage de Brantes, advokátka, Korunní 810/104, Praha 10, Vinohrady, 10100  
(510) (30) cukrovinky, sušenky a čokolády.  
(511) 30  
(210) O-50750

(111) **217600**  
(220) 26.08.1998  
(151) 23.04.1999  
(540)

### ANCESTOR

(730) **Bacardi & Company Limited**, Aeulestrasse 5, Vaduz, LI  
(740) KOREJZOVA LEGAL v.o.s., JUDr. Petra Sauvage de Brantes, advokátka, Korunní 810/104, Praha 10, Vinohrady, 10100  
(510) (33) alkoholické nápoje /kromě pív/, včetně skotské whisky.  
(511) 33  
(210) O-135500

(111) **167138**  
(220) 22.06.1988  
(151) 14.12.1988  
(540)

### CAMEO

(730) **E.I.Du Pont de Nemours and Company, společnost zřízená podle zákonů státu Delaware**, 1007 Market Street, Wilmington, DE, US  
(740) Čermák, Hořejš, Vrba - advokátní a patentová kancelář, JUDr. Čermák Karel, Národní 32, Praha 1, 11000  
(510) (5) herbicidy.  
(511) 5  
(210) O-55746

(111) **167844**  
(220) 29.03.1989  
(151) 27.07.1990  
(540)

### INDERM

(730) **DAIICHI SANKYO EUROPE GmbH**, Zielstattstrasse 48, München, 81379, DE  
(740) Čermák a spol., JUDr. Karel Čermák jr. Ph.D., LL.M., Elišky Peškové 735/15, Praha 5, 15000  
(510) (5) farmaceutické přípravky pro léčení akné.  
(511) 5  
(210) O-56203

(111) **216787**  
(220) 08.06.1998  
(151) 29.03.1999  
(540)



(591) Barevná  
(730) **ATOZ STUDIO s.r.o.**, Holečkova 29, Praha 5, 15000, CZ  
(510) (16) papír, lepenka a výrobky z těchto materiálů, které nejsou zařazeny do jiných tříd, tiskárenské výrobky, potřeby pro knižní vazby, fotografie, papírenské zboží, lepidla pro papírenství nebo domácnost, materiál pro umělce, štetce, psací stroje a kancelářské potřeby (vyjímaje nábytek), učební pomůcky s výjimkou aparátů, plastické obaly (nezařazené do jiných tříd), hrací karty, písmena pro tiskárny, štočky; (35) propagační činnost, pomoc při řízení obchodní činnosti, obchodní administrativa, kancelářské

(111) **219187**  
(220) 29.05.1998  
(151) 26.07.1999  
(540)



art Protect  
soukromá bezpečnostní služba

(591) Barevná  
(730) **Říha Robert**, Husova 188, Příbram, Příbram VI-Březové Hory, 26101, CZ  
(510) (37) montáž elektronické zabezpečovací signalizace; (39) kurýrní služba, ozbrojené doprovody a převozy finančních hotovostí; (42) fyzická ochrana osob a majetku, ochrana objektů prostřednictvím pultu centrální ochrany, projekce a revize elektronické zabezpečovací signalizace.  
(511) 37, 39, 42  
(210) O-133145

(111) **219203**  
(220) 03.06.1998  
(151) 26.07.1999  
(540)

**BIOFERM**

(730) **BIOFERM - lihovar Kolín, a.s.**, Havlíčkova 140, Kolín IV, 28002, CZ  
(740) Advokátní kancelář, JUDr. Blanka Faltýnková, advokátka, nám. Winstona Churchilla 2, Praha 3, 11359  
(510) (4) paliva; (30) droždí na kynutí, ocet; (33) alkoholické nápoje.



(511) 4, 30, 33  
(210) O-133239

(111) **219240**  
(220) 15.06.1998  
(151) 26.07.1999  
(540)



(730) **Hanácká kyselka a.s.**, Horní Moštěnice č.p. 547, 75117, CZ  
(740) AK Mrázek - Mrázková, JUDr. Josef Mrázek, advokát, Pernerova 11, Praha 8, 18600  
(510) (32) minerální vody, šumivé nápoje a jiné nápoje nealkoholické, nápoje a šťávy ovocné, sirupy a jiné přípravky k zhotovování nápojů.  
(511) 32  
(210) O-133609

(111) **219308**  
(220) 21.07.1998  
(151) 26.07.1999  
(540)

### NAVIGATOR

(730) **COLGATE-PALMOLIVE COMPANY**, 300 Park Avenue, New York, NY, US  
(740) TRAPLOVÁ-HAKR-KUBÁT Advokátní a patentová kancelář, Mgr. Jana Šuranová Traplová, Přístavní 24, Praha 7, 17000  
(510) (21) drobné nářadí a přenosné nádoby pro domácnost a kuchyni (nikoliv z drahých kovů nebo z kovů plátovaných - dublé), hřebeny a mycí houby, kartáče (s výjimkou štětců), zejména zubní kartáčky, kartáčnický materiál, pomůcky a látky k čištění, drátěnky, sklo surové nebo polozpracované (s výjimkou staveb. skla), zboží skleněné, porcelánové a kameninové neobsažené v jiných třídách, keramické miniatury.  
(511) 21  
(210) O-134601

(111) **219321**  
(220) 29.07.1998  
(151) 26.07.1999  
(540)

### SaKOTA

(730) **SaKOTA CZ s.r.o.**, České družiny 1939/35, Praha 6, Dejvice, 16000, CZ  
(740) Bohemia Patent, Ing. Jana Vandělíková, Vodičkova 791/41, Praha 1 - Nové Město, 11000  
(510) (16) kancelářské potřeby, kuličkové pera, tužky, ořezávátko, kancel. sešíváčky, děrovačky, spony, klipy, svorky, nůžky, spojovače, diáře, lepidla kancelářská.  
(511) 16  
(210) O-134826

(111) **219351**  
(220) 06.10.1998  
(151) 26.07.1999  
(540)

### KRYSTAL

(730) **Bc. Vladimír Čížek**, Věchnov 115, Bystřice nad Pernštejnem, 59301, CZ  
(740) Kania, Sedlák, Smola patentová a známková kancelář, Ing. Josef Smola, Mendlovo nám. 1a, Brno, 60300  
(510) (3) čisticí přípravky; (5) dezinfekční přípravky.

(511) 3, 5  
(210) O-136541

(111) **219416**  
(220) 27.01.1999  
(151) 23.07.1999  
(540)



(730) **QUANTUM, a.s.**, Brněnská 122/212, Vyškov - Nouzka, 68201, CZ  
(740) Ing. Dohnal Jiří, patentový zástupce, Nedbalova 29, Brno, 62300  
(510) (9) přístroje a rozvaděče nízkého napětí, výrobky a zařízení kontrolní, měřicí, řídicí a regulační techniky; (11) přístroje a zařízení pro topení, výrobu páry, pro vaření, přístroje a zařízení chladicí, zejména plynové ohříváče vody, elektrické ohříváče vody, průmyslové ohříváče plynové, průmyslové ohříváče elektrické, kotle plynové, kotle elektrické, výrobky na výrobu elektrické energie na bázi plynových motorů, plynové spotřebiče pro domácnost, jakož i pro kuchyně, zařízení pro rozvod a regulaci průtoku kapalin i plynů včetně vody, jejich součástí a příslušenství včetně beztlakých i tlakových filtrů a ventilů tlakových, redukčních, přepouštěcích, výtlačných, průtokových, obtokových, plnicích, přerušovacích, škrticích, jednosměrných i logických; (37) montážní, servisní a opravárenská činnost v uvedených oborech.  
(511) 9, 11, 37  
(210) O-139494

(111) **220171**  
(220) 19.12.1997  
(151) 27.09.1999  
(540)

### MEDIA SERVICE

(730) **OMD Czech, a.s.**, Lomnického 1705/9, Praha 4, Nusle, 14000, CZ  
(740) Advokátní kancelář Svoboda Chlumská Chrůma a partneři, JUDr. Michal Chrůma Ph.D., advokát, Hybernská 1009/24, Praha 1, 11000  
(510) (35) propagační činnost, pomoc při řízení obchodní činnosti, obchodní administrativa, inzertní a reklamní činnost a poskytování pomoci při provozu obchodu, vyhodnocování působení reklamy, poskytování informací o reklamě, řešerše z oblasti reklamy.  
(511) 35  
(210) O-128604

(111) **221369**  
(220) 23.07.1998  
(151) 22.11.1999  
(540)



(730) **ČEKOV s.r.o.**, Františka Kadlece 2441, Praha 8, Libeň, 18000, CZ  
(510) (37) lakování; (40) zámečnictví, kovovýroba, povrchové úpravy.

(511) 37, 40  
(210) O-134663

(111) **222675**  
(220) 10.07.1998  
(151) 28.02.2000

(540)

### SÍLA POD KONTROLOU

- (730) **PIRELLI TYRE S.p.A.**, Viale Piero e Alberto Pirelli, 25, 20126 Milano, IT  
(740) Všeetka Zelený Švorčík Kalenský a partneři, advokátní a patentová kancelář, JUDr. Pavel Zelený, advokát, Hálkova 1406/2, Praha 2, 12000  
(510) (12) pneumatiky, pneumatiké, semi-pneumatiké a plně pneumatiky pro kola vozidel, kola pro vozidla, duše, ráfky, součásti a opevňovací prvky pro výše uvedené zboží.

(511) 12  
(210) O-134375

(111) **222817**  
(220) 20.10.1998  
(151) 28.02.2000

(540)

### CONVERGYS

- (730) **Convergys Customer Management Delaware LLC**, 201 East Fourth Street, Cincinnati, OH, US  
(510) (9) softwarové produkty, zvláště programy pro tvorbu zpráv o telefonních systémech; (35) obchodní služby, zvláště telefonní management a poskytování účetních zpráv, služby - úprava vzhledu obchodních dokumentů a služby informační agentury pro banky a jiné finanční instituce, služby počítačového databázového managementu, provádění průzkumu trhu, studium vedení marketingu, telemarketingové služby, služby přenosu dat v oblasti vnitřních telekomunikačních systémů a systému managementu informací, účetní management v oblasti vnitřních telekomunikačních systémů; (38) počítačové služby, zvláště služby zajišťování e-mailových odpovědí, služby v oblasti telekomunikací, služby zajišťování soukromého síťového telemanagementu, služby zajišťování přenosu telekomunikačních zpráv, služby v oblasti zajišťování celulární telefonní komunikace; (42) provádění analýzy, tvorba a vývoj počítačových systémů pro zákazníka, tvorba software a poradenská činnost související s tvorbou software.

(511) 9, 35, 38, 42  
(210) O-137040

(111) **223184**  
(220) 09.07.1998  
(151) 23.03.2000  
(540)



- (730) **SUZUKI MOTOR CORPORATION**, 300 Takatsuka-cho, Minami-ku, Hamamatsu-shi, Shizuoka-ken, JP  
(740) Čermák, Hořejš, Vrba - advokátní a patentová kancelář, JUDr. Ing. Hořejš Milan, Národní 32, Praha 1, 11000  
(510) (6) obecné kovy a jejich slitiny, kovové stavební materiály, kovové stavební materiály přenosné, kovové materiály pro železnice, kabely a kovové dráty neelektrické, kovové potřeby zámečnické a klempířské, kovové trubky, safes /skříňky na klenoty/, držáky na klíče, kovové výrobky, které nejsou uvedeny v jiných třídách, rudy; (12) vozidla, zařízení pro pohyb na zemi, ve vzduchu nebo ve vodě, díly a součásti pro shora uvedené zboží; (16)

papír, lepenka a výrobky z těchto materiálů, které nejsou zařazeny do jiných tříd, tiskárenské výrobky, potřeby pro knižní vazby, fotografie, papírenské zboží, kalendáře, plakáty, pohlednice, obálky, dopisní papíry, brožury, knihy, štítky, lepidla pro papírenství nebo domácnost, materiál pro umělce, štetce, psací stroje a kancelářské potřeby /vyjímaje nábytek/, učební pomůcky s výjimkou aparátů, plastické obaly /nezařazené do jiných tříd/, hrací karty, písmena pro tiskárny, štočky; (18) kůže, imitace kůže, výrobky z těchto materiálů, které nejsou zahrnuty do jiných tříd, kůže ze zvířat, kufry, tašky, lodní kufry, cestovní tašky, příruční kufríky, batohy, vácčky, peněženky, pouzdra na klíče, držáky na klíče, deštníky, slunečníky a hole, biče a sedlářské výrobky; (24) tkaniny a textilní výrobky, které nejsou uvedeny v jiných třídách, pokrývky ložní a ubrusy, ručníky a kapesníky; (25) oděvy, obuv a kloboučnické zboží.

(511) 6, 12, 16, 18, 24, 25  
(210) O-134340

(111) **224444**  
(220) 03.11.1998  
(151) 23.05.2000

(540)

### M&M'S THE MILK CHOCOLATE MELTS IN YOUR MOUTH, NOT IN YOUR HAND.

- (730) **Mars Czech s.r.o.**, Michelská 1552/58, Praha 4, Michle, 14100, CZ  
(740) KOREJZOVA LEGAL v.o.s., JUDr. Petra Sauvage de Brantes, advokátka, Korunní 810/104, Praha 10, Vinohrady, 10100  
(510) (30) obilné výrobky pro lidskou výživu, sladké zákusky, cukrovinky bez léčebných účinků, zmrzlina, zmrzlinové krémy, zmrzlinové výrobky, mražené cukrovinky, sladké pečivo, včetně dortů, sušenky a suchary, sladkosti, dezerty, náplně do sladkého pečiva a cukrářského zboží, všechny výše uvedené výrobky s obsahem čokolády, čokoláda na pití, čokoláda, kusové výrobky z čokolády.

(511) 30  
(210) O-137372

(111) **225429**  
(220) 26.11.1998  
(151) 21.07.2000  
(540)



- (730) **AGRO CS a.s.**, č. p. 265, Říkov, 55203, CZ  
(740) Václav Müller, patentový zástupce, Filipova 2016, Praha 4, 14800  
(510) (1) hnojiva, urychlovač kompostu, substrát pro zatravnění ploch; (5) herbicidy; (31) travní směsi.  
(511) 1, 5, 31  
(210) O-138066

(111) **237131**  
(220) 24.07.1998  
(151) 22.10.2001  
(540)

### RIS

- (730) **Saul informační systémy s.r.o.**, Kounická 3129/70, Praha 10, Strašnice, 10000, CZ  
(740) Ing. Jiří Střelák, Šumberova 42, Praha 6, 16200  
(510) (9) přístroje pro zpracování informací a počítače, včetně jejich součástí (hardware), optické a optoelektronické přístroje, přístroje spojové a telekomunikační techniky, včetně součástí, telekomunikační sítě, přístroje pro záznam, převod a reprodukci zvuku nebo obrazu, včetně jejich součástí, elektronické přístroje pro řízení, kontrolu, signalizaci a měření, magnetické a optické nosiče informací; (35) činnosti a služby organizačních a

ekonomických poradců, účetní služby, auditing; (42) pronájem zařízení a přístrojů výpočetní techniky.  
(511) 9, 35, 42  
(210) O-134690

(111) **301166**  
(220) 26.05.2008  
(151) 15.10.2008  
(540)

(111) **300405**  
(220) 19.05.2008  
(151) 10.09.2008  
(540)



(591) Barevná  
(730) **Stavební společnost NAVRÁTIL, s.r.o.**, Vápenice 2970, Prostějov, 79601, CZ  
(740) MIRA Patentová a známková kancelář, Blanka Fišerová, V kapslovně 2770/11, Praha 3, 13000  
(510) (37) stavebnictví, stavitelství, budovy (demolice -), stavby továren, zedníci (zednické služby), pokrývačské služby (práce), stavby (izolace), klempířství a instalatérství, izolování staveb, izolování proti vlhkosti, dozor nad stavbami, informace (stavební), informace o opravách, stavební dozor, bagry a rypadla (pronajímání -), pronájem stavebních strojů a zařízení; (39) doprava (automobilová), dopravci, doprava nákladní (kamiónová), pronájem skladovacích kontejnerů, služby v dopravě a přepravě.  
(511) 37, 39  
(210) O-457977

(111) **300771**  
(220) 06.05.2008  
(151) 24.09.2008  
(540)

### TEKROBONE

(730) **TEKRO, spol. s r.o.**, Višňová 2/484, Praha 4, 14000, CZ  
(510) (5) doplňky potravy minerální, vitamínové přípravky, zvěrolékařské přípravky; (31) krmiva suchá pro zvířata, krmivo, přísady do krmiv ne pro lékařské účely, krmivo suché, potrava pro zvířata, přípravky posilující pro zvířata.  
(511) 5, 31  
(210) O-458808



(730) **UL LLC**, 333 Pflugsten Road, Northbrook, IL, US  
(740) Rott, Růžička & Guttman Patentové, známkové a advokátní kanceláře, JUDr. Vladimír Rott, Vinohradská 37, Praha 2, 12000  
(510) (1) chemické výrobky určené pro průmysl, vědy a fotografii, jakož i pro zemědělství, zahradnictví a lesnictví, umělé pryskyřice v surovém stavu, plastické hmoty v surovém stavu, hnojiva pro půdu, hasicí přístroje (složení), prostředky pro kalení a letování kovů, chemické výrobky určené ke konzervování potravin, tříslicí materiály, lepidla pro průmysl; (7) stroje a obráběcí stroje, motory (s výjimkou motorů pro pozemní vozidla), spojky a transmisní zařízení mimo ty, které jsou pro pozemní vozidla, zemědělské nástroje, kromě nástrojů poháněných ručně, líhně pro vejce; (9) přístroje a nástroje vědecké, námořní, geodetické, fotografické, filmové, optické, přístroje pro vážení, měření, signalizaci, kontrolu (inspekci), záchranu a přístroje pro vyučování, přístroje a nástroje pro vedení, přepínání, přeměnu, akumulaci, regulaci nebo řízení elektrického proudu, přístroje pro záznam, převod, reprodukci zvuku nebo obrazu, magnetické nosiče zvukových záznamů, gramofonové desky, automatické distributory a mechanismy pro přístroje na mince, zapisovací pokladny, počítačové stroje, přístroje pro zpracování informací a počítače, hasicí přístroje; (17) kaučuk, gutaperča, guma, azbest, slída a výrobky z těchto materiálů, které nejsou zahrnuty do jiných tříd, polotovary z plastických hmot, materiály těsnící, ucpávací a izolační, ohebné trubky nekovové.  
(511) 1, 7, 9, 17  
(210) O-459385

(111) **301195**  
(220) 12.06.2008  
(151) 15.10.2008  
(540)



(591) Barevná  
(730) **KTG, s.r.o.**, Horní Chaloupky 87/15, Praha 10, 10600, CZ  
(510) (9) zkušební a simulační zařízení; (12) vozidla; (39) poradenství v dopravě; (42) testování, měření a analýzy v rámci této třídy, příprava a vypracování technických návrhů.  
(511) 9, 12, 39, 42  
(210) O-459938

(111) **301228**  
(220) 10.06.2008  
(151) 22.10.2008  
(540)

### halabala

(730) **Riediger Denis**, Rašínovo nábřeží 383/58, Praha 2, 12800, CZ  
(510) (25) oděv, obuv a kloboučnické zboží, oděvní součásti, kapesníčky, pásky, poloholeňová obuv, šátky, košile, kalhoty, bundy, konfekční oděvy, pokrývky hlavy, korzety, kravaty, askoty, kabáty, župany, boty (polobotky), kozačky, trička, vesty, cylindry; (41) výchovná a zábavní činnost, provozování diskotéky, provozování klubu, provozování mateřských škol, vyhotovování překladů, poradenská činnost ve vzdělávání, další vzdělávání a činnost výchovných poradců, informace o volnočasových aktivitách, informace o akcích, provozování prázdninových táborů, provádění live-show, předprodej vstupenek, výchova a vzdělávání, organizace a provádění kulturních a sportovních akcí, organizace a pořádání koncertů; (43) stravování a podávání nápojů, dočasné ubytování, stravování hostů v samoobslužných restauracích, stavování hostů v kavárnách, stravování hostů v restauracích, stravování hostů v zařízeních rychlého občerstvení, stravování hostů v kafetériích.  
(511) 25, 41, 43  
(210) O-456049

(111) **301331**  
(220) 17.06.2008  
(151) 22.10.2008  
(540)



(591) Barevná  
(730) **Statutární město Brno**, Dominikánské náměstí 1, Brno, 60167, CZ  
(510) (16) papír a výrobky z papíru, kancelářské potřeby, papír, lepenka a výrobky z těchto materiálů, které nejsou zařazeny do jiných tříd, tiskárenské výrobky, tiskoviny, časopisy, periodika, knihy, potřeby pro knižní vazby, fotografie, papírenské zboží, fólie na balení, kalendáře, katalogy, prospekty, plakáty, pohlednice, mapy, obálky, obaly spadající do této třídy, obaly na spisy, papírové nebo kancelářské desky, desky na dokumenty, dopisní papír, držáky na psací potřeby, etikety kromě textilních, samolepky, papírové vlajky, papír balicí, papírové ubrousky, psací potřeby, psací podložky, psací soupravy, lepidla pro papírenství nebo domácnost, materiál pro umělce, štetce, psací stroje a kancelářské potřeby s výjimkou nábytku, kancelářské pořadače, učební a školní potřeby a pomůcky s výjimkou přístrojů, plastické obaly, které nejsou zařazeny do jiných tříd; (25) oděvy, obuv, kloboučnické zboží; (35) inzertní, reklamní a propagační činnost, poskytování pomoci při provozu obchodu, včetně zprostředkování obchodních a souvisejících obchodně personálních záležitostí, organizování výstav a veletrhů k reklamním a obchodním účelům, organizování módních přehlídek k obchodním účelům, správa obchodních zájmů třetích osob, vypracování statistických přehledů, poradenství v oblasti organizace a ekonomiky podnikání, marketing, průzkum a analýzy trhů, aranžérství, pronájem kancelářských strojů a zařízení, distribuce zboží k reklamním účelům, rozmnožování dokumentů, obstaravatelská a zprostředkovatelská činnost v souvisejících uvedených oborech, spadajících do této třídy; (41) výchovná a zábavní činnost, činnost vyučovací, výchovná, vzdělávací a zábavní, včetně pořádání specializačních doškolovacích kurzů, sympozií, konferencí a doprovodných výstav, provozování pracovních předhlídek k zájmového klubu, organizování výstav a veletrhů ke vzdělávacím, kulturním, výchovným a zábavním účelům, organizování soutěží o oceňování nejlepších exponátů, jakož i nejlepších expozic, organizování společensko-kulturních akcí, organizování módních přehlídek k výchovným, vzdělávacím a zábavním účelům, tvorba rozhlasových a televizních programů, tvorba audiovizuálních programů, pořádání zábavních pořadů,

pořádání zábavních soutěží, činnost v oblasti sportovních aktivit, provozování tělovýchovných zařízení a zařízení sloužících k regeneraci a rekondici, provozování golfových a tenisových hřišť, jakož i lyžařského vleku a provozování bazénů, nakladatelská a vydavatelská činnost, půjčovná činnost, spadající do této třídy, provozování galerií, obstaravatelská a zprostředkovatelská činnost v souvisejících uvedených oborech, spadajících do této třídy.

(511) 16, 25, 35, 41  
(210) O-460010

(111) **301454**  
(220) 09.06.2008  
(151) 29.10.2008  
(540)

### REGENERIS

(730) **REGENERIS a.s.**, Plzeňská 298, Planá, 34815, CZ  
(740) LANGROVA, s.r.o., Skřetova 48, Plzeň, 30100  
(510) (36) realitní činnost, správa a údržba nemovitostí.  
(511) 36  
(210) O-459781

(111) **301455**  
(220) 09.06.2008  
(151) 29.10.2008  
(540)

### RICUPERO

(730) **RICUPERO a.s.**, Plzeňská 298, Planá, 34815, CZ  
(740) LANGROVA, s.r.o., Skřetova 48, Plzeň, 30100  
(510) (36) realitní činnost, správa a údržba nemovitostí.  
(511) 36  
(210) O-459782

(111) **301546**  
(220) 30.05.2008  
(151) 05.11.2008  
(540)



(730) **NUTREND D.S., a.s.**, Chválkovice 604, Olomouc, 77900, CZ  
(740) Ing. Petr Soukup, patentový zástupce, tř. Svobody 43/39, Olomouc, 77900  
(510) (5) výrobky parafarmaceutické, vitamíny, minerály a stopové prvky, dietní a nutriční přípravky pro léčebné účely, medicínální sirupy, kombinované přípravky vitamínů, minerálů, stopových prvků a bylinných výtažků, potravinové doplňky i obohacené vitamíny nebo minerály nebo stopovými prvky, vitamínové přípravky, multivitaminové preparáty, minerály, bylinné čaje, léčivé rostliny, dietetické látky upravené pro lékařské účely, bílkovinné přípravky nebo potrava pro lékařské účely, bylinné výtažky nebo sirupy, vitamínová výživa ve formě koncentrátů, proteinové koncentráty jako výživné přídavky k potravinám, léčivé cukrářské výrobky a cukrovinky s léčivými účinky, přípravky, poživatiny obsahující biologické katalyzátory pro fyzicky aktivní osoby, sportovce, rekonvalescenty, posilující poživatiny, extrakty a potraviny pro zvláštní výživu, dietetické a diabetické poživatiny, potravní doplňky pro posílení imunity organismu a zlepšení zdraví v tuhém i tekutém stavu ve formě práškových směsí, kapek, sirupů, gelů, past, tablet, šumivých tablet, pastilek, dražé, tobolek, kapslí, bonbónů, želé, prášků, vše výše uvedené pro léčebné účely, diabetické a dietetické nápoje pro léčebné účely, přírodní pramenité a kojenecké vody pro léčebné účely, obohacené vitamínové nápoje a koncentráty pro léčebné účely; (16) papír a výrobky z papíru a lepenky, spadající do této třídy, reklamní, propagační a užitkové výrobky z papíru, například etikety,

kelímky, podnosy pro rychlé občerstvení (nikoli pro domácnost), papírové utěrky, ubrusy, ubrusky a ručníky, tiskoviny, periodické i neperiodické publikace, informační, reklamní a propagační letáky, plakáty, papírové billboardy, prospekty, pohlednice, mapy, průvodce, dopisní obálky, přání, kalendáře, samolepky, obtisky, vystřihovánky, omalovánky, kartičky (vizitky), balicí papír, papírové tašky, sešity, skicáky, tužky, tiskárenské a kartonážní výrobky, data a databáze na papírových nosičích, papírové reklamní stojánky, těžítka; (29) potravinové doplňky ne pro lékařské účely, zařazené v této třídě a obsahující látky živočišného původu, protein pro lidskou potřebu, proteinové výrobky a přípravky pro výživu, přípravky zvláštní výživy, náležící do této třídy pro sportovce nebo osoby s vysokým energetickým výdejem, tuky, jedlé oleje, výživné přípravky pro denní doplnění stravy jako instantní strava nebo samostatná směs, skládající se hlavně z mléka v prášku nebo živočišných proteinů, také s přísadkou vitamínů nebo minerálů nebo stopových prvků nebo cukru, konzervované potraviny a poživatiny z ovoce, zeleniny, bílkovin, bylin, olejnin a mikrobiologických kultur, ovocné dřevě, výživné bylinné extrakty, texturované proteiny a jejich směsi pro humánní využití; (30) potravní doplňky pro posílení imunity organismu a zlepšení zdraví rostlinného původu v tuhém i tekutém stavu ve formě práškových směsí, kapek, sirupů, gelů, past, tablet, šumivých tablet, pastilek, dražé, tobolek, kapslí, bombónů, želé, prášků, vše výše uvedené pro neléčebné účely a v rámci této třídy, káva a náhražky kávy, obilné vločky a jiné obilné výrobky určené k lidské výživě, müsli, čaje, pekařské, cukrářské a cukrovinkářské výrobky, zejména oplatky, sušenky, keksy, bombóny; (32) nealkoholické nápoje syčené i nesyčené, včetně nápojů minerálních, šumivých, iontových a energetických, sirupy, koncentráty a jiné přípravky pro přípravu nápojů, ovocné a zeleninové šťávy v rámci této třídy, mošty, ovocné nektary a nápoje z ovocných šťáv, stolní a minerální vody, diabetické a dietetické nápoje neléčebné, práškové nealkoholické nápoje, práškové přípravky a příchutě pro výrobu nealkoholických nápojů a likérů, nealkoholické aperitivy.

(511) 5, 16, 29, 30, 32  
(210) O-459514

(111) **301550**  
(220) 03.06.2008  
(151) 05.11.2008  
(540)



FAKULTNÍ NEMOCNICE  
OLOMOUC

(730) **Fakultní nemocnice Olomouc**, I. P. Pavlova 185/6, Olomouc, Nová Ulice, 77900, CZ

(740) Ing. Petr Soukup, patentový zástupce, tř. Svobody 43/39, Olomouc, 77900

(510) (39) sanitární přeprava pacientů, dopravní zdravotní služba, skladování léčivých přípravků a zdravotnických prostředků; (41) výchova a vzdělávání vysokoškolských studentů a studentů středních zdravotnických škol, zajišťování dalšího vzdělávání zdravotnických zaměstnanců a jiných odborných zaměstnanců ve zdravotnictví, pořádání a organizace odborných kursů, seminářů, konferencí a sympozií v oblasti lékařských věd, léčebné péče a zdravotnictví, vydavatelská a nakladatelská činnost v oblasti lékařství a zdravotnictví; (42) provádění vědecko-výzkumných činností v oblasti lékařských věd a léčebné péče; (43) služby spojené s ubytováním, stravováním a občerstvením, provozování ubytovacích zařízení, provozování stravovacích zařízení a provozů rychlého občerstvení; (44) poskytování základní až vysoce specializované lůžkové a ambulantní zdravotní péče obyvatelstvu a související činnosti, komplexní lékárenská, preventivní, diagnostická, zdravotní a rehabilitační péče, provádění a zajišťování klinického hodnocení a zkoušení léčiv a ověřování zdravotnické techniky, výkon další odborné činnosti v rozsahu potřebném pro naplnění hlavní činnosti organizace a s touto činností související, vše v rámci této třídy.

(511) 39, 41, 42, 43, 44  
(210) O-459594

(111) **301741**  
(220) 23.06.2008  
(151) 12.11.2008  
(540)



**SACHER - PŘÍVĚSY**

(730) **SACHER-PŘÍVĚSY s.r.o.**, Husinecká 903/10, Praha 3, Žižkov, 13000, CZ

(740) Mgr. Ladislav Sudík, Polní 293, Letohrad, 56151

(510) (12) přívěsy, přívěsy jednonápravové i vícenápravové, přívěsy za automobily osobní a nákladní, přívěsy za motocykly, přívěsy za traktory, přívěsy nákladní, přívěsy obytné, přívěsné vozy, přívěsy speciální, přepravníky aut a vozidel, přepravníky motocyklů a kol, přívěsy pro přepravu lodí, člunů a jachet, nástavby na přívěsy, přívěsy cisternové, přepravníky zvířat, přívěsy kryté, přívěsy s plachtou, přívěsy plachtové, přívěsy s laminátovým víkem, přívěsy skříňové, přívěsy s nájezdovou rampou, přívěsy s chladicí skříní, přívěsy brzděné a nebrzděné, přívěsy plovoucí, pojízdné hausboty, součásti přívěsů, příslušenství přívěsů, autopříslušenství náležící do této třídy, pozemní motorová vozidla, jejich části, příslušenství a doplňky, náhradní díly spadající do této třídy pro uvedené výrobky, vozidla, dopravní prostředky pozemní, autobusy a mikrobusey, nákladní automobily a jejich účelové modifikace, speciální automobily, dodávkové automobily, ambulance, elektromobily, automobilové karoserie a kapoty, chassis, nápravy, ráfky kol, přídavné zavazadlové skříně pro vozidla, kolová vozidla jako přívěsy, trailery, plošinové a skladištní vozíky, dopravní prostředky určené pro stavební činnost včetně stavebních strojů, zemědělské stroje, bicykly, tříkolky, motokáry, příslušenství vozidel, sestavy, podsestavy a součásti, včetně jejich náhradních dílů pro všechna výše uvedená vozidla; (37) servis, opravy a údržba pozemních motorových vozidel, autopříslušenství a autodoplňků, opravy a servis nákladních automobilů a jejich účelových modifikací, speciálních automobilů, dodávkových automobilů, kolových vozidel, autobusů a přívěsů, včetně jejich sestav, podsestav, součástí a náhradních dílů; (39) doprava, autodoprava, půjčování přívěsů a vozidel.

(511) 12, 37, 39  
(210) O-460174

(111) **301766**  
(220) 03.07.2008  
(151) 12.11.2008  
(540)



**OPTliving**  
**OPTliving**

(730) **OPTREAL, spol. s r.o.**, Drnovská 1042/28, Praha 6, Ruzyně, 16100, CZ  
(510) (9) zvukové a obrazové nahrané i nenahrané nosiče, elektronické publikace a časopisy; (16) časopisy, noviny, tiskoviny, kalendáře, katalogy, knihy, komiksy, tiskárenské výrobky; (38) šíření elektronických publikací a informací prostřednictvím sítí a Internetu; (41) vydávání knih, vydávání elektronických časopisů on-line, nakladatelská a vydavatelská činnost; (42) tvorba a údržba webových stránek a jejich aktualizace.

(511) 9, 16, 38, 41, 42  
(210) O-460537

(111) **301770**  
(220) 04.07.2008  
(151) 12.11.2008  
(540)



**VIVOTEK**

(730) **VIVOTEK INC.**, 6F, No. 192, Lien-Cheng Rd., Chung-Ho Dist., New Taipei City 235, TW  
(740) **KOREJZOVA LEGAL v.o.s.**, JUDr. Petra Sauvage de Brantes advokátka, Korunní 810/104, Praha 10, Vinohrady, 10100  
(510) (9) síťové kamery, IP-kamery, digitální video rekordéry, síťové video rekordéry, digitálně-analogové převodníky, analogově-digitální převodníky, video/audio servery, video/audio přijímače, počítačové čipy, integrované obvody, počítačové programy pro použití v ovládacích síťových kamerách, IP-kamerách, digitálních video rekordérech, síťových video rekordérech, digitálně-analogových převodnicích, analogově-digitálních převodnicích, video/audio serverech a video/audio přijímačích, počítačové programy pro použití při video a audio záznamech, počítačové programy pro použití při sledování.

(511) 9  
(210) O-460558

(111) **301894**  
(220) 04.07.2008  
(151) 19.11.2008  
(540)



**ittc stima**

(730) **ITTC STIMA, spol. s r.o.**, Husova 798, Pelhřimov, 39301, CZ  
(740) Mgr. Ladislav Sudík, Polní 293, Letohrad, 56151  
(510) (9) nábytek speciální laboratorní; (10) nábytek speciální pro lékařské účely; (20) nábytek, výrobky ze dřeva nejmenované v jiných třídách.

(511) 9, 10, 20  
(210) O-460551

(111) **301910**  
(220) 14.07.2008  
(151) 19.11.2008  
(540)



**Asociace Grémium Alarm**

(591) Barevná  
(730) **Asociace technických bezpečnostních služeb Grémium Alarm z.s.**, Na Florenci 2116/15, Praha 1, Nové Město, 11000, CZ  
(510) (35) reklamní činnost v oblasti bezpečnosti a ochrany majetku a osob, distribuce prospektů přímo nebo poštou; (41) výchovná činnost, vzdělávací, osvětová, rekvalifikační činnost v oblasti v oblasti bezpečnosti a ochranné politiky, vydavatelská činnost v oblasti bezpečnosti a ochranné politiky, organizování a vedení seminářů, školení a konferencí, elektronické publikování, výuka formou e-learningu v oboru bezpečnosti ochrany majetku a služeb, zkoušení a přezkušování, lektorská činnost; (45) spolupráce se státním systémem bezpečnosti majetku a osob, spolupráce s mezinárodními institucemi v oblasti ochrany majetku a služeb, vytváření vhodných legislativních, ekonomických a společenských podmínek pro poskytování technických bezpečnostních služeb ochrany majetku a osob, spolupráce při přejímání a tvorbě technických norem v oblasti bezpečnosti ochrany majetku a osob, poskytování informačního servisu v oblasti bezpečnosti ochrany majetku a osob, poradenská, konzultační a informační činnost v oboru, zastupování a hájení členských firem v rozsahu platných stanov, osobní, společenské a bezpečnostní služby, právní služby.

(511) 35, 41, 45  
(210) O-460745

(111) **302022**  
(220) 09.07.2008  
(151) 26.11.2008  
(540)

### WATENVI

(730) **Veletřhy Brno, a.s.**, Výstaviště 405/1, Brno, Pisárky, 60300, CZ  
(740) Ing. Jiří Dohnal, Nedbalova 29, Brno, 62300  
(510) (9) přístroje pro záznam, přenos nebo reprodukci zvuku či obrazu, hardware výpočetní a/nebo komunikační a/nebo informační techniky, software na magnetických nosičích, magnetické nebo optické nosiče zvukových a/nebo obrazových záznamů nahrané i nenahrané, videokazety nahrané i nenahrané, audiokazety nahrané i nenahrané, audiovizuální programy, audiovizuální díla, audiovizuální díla v digitální podobě, CD disky, videodiskety, audiodiskety, informace a záznamy v elektronické podobě, elektronické databáze a databázové produkty, informace a/nebo data a/nebo databáze a/nebo informační produkty na nosičích a/nebo v elektronických, datových, informačních počítačových a komunikačních sítích, elektronické časopisy, knihy v elektronické podobě, multimediální noviny a časopisy, multimediální, zejména elektronická periodika, multimediální informační katalogy; (16) papír, lepenka a výrobky z těchto materiálů, které nejsou zařazeny do jiných tříd, tiskárenské výrobky, tiskoviny, časopisy, periodika, knihy, potřeby pro knižní vazby, fotografie, papírenské zboží, fotografie, fólie z umělých hmot na balení, kalendáře, katalogy, prospekty, plakáty, pohlednice, mapy, obálky, obaly spadající do této třídy, desky spadající do této třídy, dopisní papír, držáky na psací potřeby, etikety kromě textilních, samolepky, vlajky papírové, papír balící, papírové ubrusky, psací potřeby, psací podložky, psací soupravy, lepidla pro papírenství nebo domácnost, materiál pro umělce, štětce, psací stroje a kancelářské potřeby s výjimkou nábytku, kancelářské pořadače, učební a školní potřeby a pomůcky s výjimkou přístrojů, plastické obaly, které nejsou zařazeny do jiných tříd; (35) inzertní, reklamní a propagační činnost, poskytování pomoci při provozu obchodu včetně zprostředkování obchodních a souvisejících obchodně personálních záležitostí, organizování výstav a veletrhů k reklamním a obchodním účelům, organizování módních přehlídek k obchodním účelům, odborné poradenství vztahující se k organizování výstav a veletrhů k reklamním a obchodním účelům, správa obchodních zájmů třetích osob, vypracování statistických přehledů, poradenství v oblasti organizace a ekonomiky podnikání, marketing, průzkum a analýzy trhů, činnost a služby v oblasti aranžerství výstavních ploch, výstavních expozic, jakož i výstavních exponátů k reklamním a obchodním účelům, pronájem kancelářských strojů a zařízení, distribuce zboží k reklamním účelům, rozmnožování dokumentů; (37) technické zabezpečení výstav a výstavních ploch, zejména montáž a demontáž výstavních expozic, jakož i výstavních exponátů; (41) činnost vyučovací, výchovná, vzdělávací a zábavní včetně pořádání specializačních doškolovacích kurzů, symposií a konferencí, doprovodné výstavy k výchovným a vzdělávacím účelům, provozování pracovního diskusního a zájmového klubu, organizování výstav a veletrhů ke vzdělávacím, kulturním, výchovným a zábavním účelům, organizování společensko-kulturních akcí, pořádání zábavních soutěží, organizování soutěží o oceňování nejlepších exponátů, jakož i nejlepších expozic, odborné poradenství vztahující se k organizování výstav a veletrhů ke vzdělávacím, kulturním, výchovným a zábavním účelům, organizování módních přehlídek pro výchovné, vzdělávací, kulturní a zábavní účely, kromě módních přehlídek pro reklamní účely, nakladatelská a vydavatelská činnost, provozování galerií.

(511) 9, 16, 35, 37, 41  
(210) O-460651

(111) **302293**  
(220) 21.07.2008  
(151) 09.12.2008  
(540)

### CONNEX

(730) **Rotam Limited**, Unit 6, 26/F, Trend Centre, 29 Cheung Lee Street, Chai Wan, HK  
(740) ROTT, RŮŽIČKA & GUTTMANN Patentová, známková a advokátní kancelář, JUDr. Vladimír Rott, Nad Štolou 12, Praha 7, 17000  
(510) (5) insekticidy, herbicidy, fungicidy, antiparazitika, přípravky pro hubení škodlivých zvířat.  
(511) 5  
(210) O-460942

(111) **302294**  
(220) 21.07.2008  
(151) 09.12.2008  
(540)

### BANDERA

(730) **Rotam Limited**, Unit 6, 26/F, Trend Centre, 29 Cheung Lee Street, Chai Wan, HK  
(740) ROTT, RŮŽIČKA & GUTTMANN Patentová, známková a advokátní kancelář, JUDr. Vladimír Rott, Nad Štolou 12, Praha 7, 17000  
(510) (5) insekticidy, herbicidy, fungicidy, antiparazitika, přípravky pro hubení škodlivých zvířat.  
(511) 5  
(210) O-460944

(111) **302541**  
(220) 14.07.2008  
(151) 22.12.2008  
(540)



**Collagen  
Palatine**

(730) **Ivan Ševčík - SIDL WORLD**, Nivy I. 436, Zlín, 76001, CZ  
(510) (3) kosmetické přípravky.  
(511) 3  
(210) O-460754

(111) **302547**  
(220) 21.07.2008  
(151) 22.12.2008  
(540)

**BERLINA**

(730) **Rotam Limited**, Unit 6, 26/F, Trend Centre, 29 Cheung Lee Street, Chai Wan, HK  
(740) ROTT, RŮŽIČKA & GUTTMANN Patentová, známková a advokátní kancelář, JUDr. Vladimír Rott, Nad Štolou 12, Praha 7, 17000  
(510) (5) insekticidy, herbicidy, fungicidy, antiparazitika, přípravky pro hubení škodlivých zvířat.  
(511) 5  
(210) O-460941

(111) **302582**  
(220) 06.08.2008  
(151) 22.12.2008  
(540)



(730) **Penny Market s.r.o.**, Počernická 257, Radonice, 25073, CZ  
(740) JUDr. Miroslav Kupka, Levého 1532, Rakovník, 26901  
(510) (29) maso, ryby, drůbež a zvěřina, masové výtahy, zavařované, mražené, sušené a vařené ovoce a zelenina, želé, džemy, vejce, mléko a mléčné výrobky, oleje a tuky jedlé; (30) káva, čaj, kakao, cukr, rýže, kroupy, krupička, vločky, škrob, tapioka, ságo, kávové náhražky, mouka a přípravky z obilnin, výrobky z bramborového a obilného těsta, chléb, pečivo, cukrovinky, zmrzlina, med, sirup melasový, droždí, prášky do těsta, sůl, hořčice, ocet, nálevy (k ochucení), koření, led pro osvěžení; (31) výrobky zemědělské, zahradnické, lesní a zmi neuvedené v jiných třídách, živá zvířata, čerstvé ovoce a zelenina, osivo, rostliny a přírodní květiny, krmivo pro zvířata, slad.  
(511) 29, 30, 31  
(210) O-461330

(111) **302621**  
(220) 05.06.2008  
(151) 30.12.2008  
(540)



(730) **DUBUCO s.r.o.**, U továren 256/14, Praha 10, Hostivař, 10200, CZ  
(510) (11) přístroje pro osvětlení, topení, výrobu páry, pro vaření, přístroje chladič, pro ventilaci, rozvod vody a sanitární zařízení; (30) káva, čaj, kakao, cukr, mouka; (39) doprava a distribuce výše uvedeného zboží, výrobků a služeb; (43) stravování a dodávání nápojů, ubytování.  
(511) 11, 30, 39, 43  
(210) O-459703

(111) **302796**  
(220) 03.06.2008  
(151) 07.01.2009  
(540)

### Olomoucká fakultní nemocnice

(730) **Fakultní nemocnice Olomouc**, I. P. Pavlova 185/6, Olomouc, Nová Ulice, 77900, CZ  
(740) Ing. Petr Soukup, patentový zástupce, tř. Svobody 43/39, Olomouc, 77900  
(510) (39) sanitární přeprava pacientů, dopravní zdravotní služba, skladování léčivých přípravků a zdravotnických prostředků; (41) výchova a vzdělávání vysokoškolských studentů a studentů středních zdravotnických škol, zajišťování dalšího vzdělávání zdravotnických zaměstnanců a jiných odborných zaměstnanců ve zdravotnictví, pořádání a organizace odborných

kursů, seminářů, konferencí a symposií v oblasti lékařských věd, léčebné péče a zdravotnictví, vydavatelská a nakladatelská činnost v oblasti lékařství a zdravotnictví; (42) provádění vědecko-výzkumných činností v oblasti lékařských věd a léčebné péče; (43) služby spojené s ubytováním, stravováním a občerstvením, provozování ubytovacích zařízení, provozování stravovacích zařízení a provozů rychlého občerstvení; (44) poskytování základní až vysoce specializované lůžkové a ambulantní zdravotní péče obyvatelstvu a související činnosti, komplexní lékárenská, preventivní, diagnostická, zdravotní a rehabilitační péče, provádění a zajišťování klinického hodnocení a zkoušení léčiv a ověřování zdravotnické techniky, výkon další odborné činnosti v rozsahu potřebném pro naplnění hlavní činnosti organizace a s touto činností související, vše v rámci této třídy.

(511) 39, 41, 42, 43, 44  
(210) O-459591

(111) **302797**  
(220) 03.06.2008  
(151) 07.01.2009  
(540)

### Fakultní nemocnice Olomouc

(730) **Fakultní nemocnice Olomouc**, I. P. Pavlova 185/6, Olomouc, Nová Ulice, 77900, CZ  
(740) Ing. Petr Soukup, patentový zástupce, tř. Svobody 43/39, Olomouc, 77900  
(510) (39) sanitární přeprava pacientů, dopravní zdravotní služba, skladování léčivých přípravků a zdravotnických prostředků; (41) výchova a vzdělávání vysokoškolských studentů a studentů středních zdravotnických škol, zajišťování dalšího vzdělávání zdravotnických zaměstnanců a jiných odborných zaměstnanců ve zdravotnictví, pořádání a organizace odborných kursů, seminářů, konferencí a symposií v oblasti lékařských věd, léčebné péče a zdravotnictví, vydavatelská a nakladatelská činnost v oblasti lékařství a zdravotnictví; (42) provádění vědecko-výzkumných činností v oblasti lékařských věd a léčebné péče; (43) služby spojené s ubytováním, stravováním a občerstvením, provozování ubytovacích zařízení, provozování stravovacích zařízení a provozů rychlého občerstvení; (44) poskytování základní až vysoce specializované lůžkové a ambulantní zdravotní péče obyvatelstvu a související činnosti, komplexní lékárenská, preventivní, diagnostická, zdravotní a rehabilitační péče, provádění a zajišťování klinického hodnocení a zkoušení léčiv a ověřování zdravotnické techniky, výkon další odborné činnosti v rozsahu potřebném pro naplnění hlavní činnosti organizace a s touto činností související, vše v rámci této třídy.

(511) 39, 41, 42, 43, 44  
(210) O-459592

(111) **302814**  
(220) 18.07.2008  
(151) 07.01.2009  
(540)

### Profi Patron

(730) **Komerční banka, a.s.**, Na Příkopě 969/33, Praha 1, Staré Město, 11407, CZ  
(510) (16) papírové nosiče informací, zejména tiskoviny, letáky, propagační materiály, plakáty, fotografie, psací a kancelářské potřeby, papírenské zboží; (35) pomoc při řízení obchodní činnosti, obchodní administrativa, kancelářské práce, marketing, poskytování porad ve věcech podnikání; (36) služby finanční, peněžní, nemovitostní a pojišťovací, zejména přijímání vkladů od veřejnosti, poskytování úvěrů, investování do cenných papírů na vlastní účet, finanční pronájem (leasing), platební styk a zúčtování, vydávání platebních prostředků jako platebních karet, cestovních šeků,



poskytování záruk, otevírání akreditivů, obstarávání inkasa, obchodování s devizovými hodnotami v oblasti termínových obchodů a opcí včetně kurzových a úrokových obchodů, s převoditelnými cennými papíry, a to na vlastní účet nebo na účet klienta, účast na vydávání akcií a poskytování souvisejících služeb, finanční makléřství, obhospodařování cenných papírů klienta na jeho účet včetně poradenství, uložení a správa cenných papírů nebo jiných hodnot, výkon funkce depozitáře investičního fondu, směnářská činnost, poskytování bankovních informací, pronájem bezpečnostních schránek, vydávání hypotečních zástavních listů.

(511) 16, 35, 36  
(210) O-460881

(111) **302824**  
(220) 28.07.2008  
(151) 07.01.2009  
(540)

**PRIMERO**

(730) **Rotam Limited**, Unit 6, 26/F, Trend Centre, 29 Cheung Lee Street, Chai Wan, HK  
(740) KOREJZOVA LEGAL v.o.s., JUDr. Petra Sauvage de Brantes, advokátka, Korunní 810/104, Praha 10, Vinohrady, 10100  
(510) (5) herbicidy pro užití v zemědělství.  
(511) 5  
(210) O-461099

(111) **303143**  
(220) 29.05.2008  
(151) 21.01.2009  
(540)

**ATTIS**

(730) **ATTN Consulting s.r.o.**, Hanušova 100/10, Olomouc, Lazce, 77900, CZ  
(740) Ing. Petr Soukup, patentový zástupce, tř. Svobody 43/39, Olomouc, 77900  
(510) (9) software a softwarové produkty, zejména určené pro zlepšení výkonnosti organizací s důrazem na procesní přístup k řízení, nahrané nosiče, elektronické manuály a publikace; (16) papírové manuály a publikace v oblasti software; (42) tvorba, výzkum, vývoj a projekce software a softwarových produktů.  
(511) 9, 16, 42  
(210) O-459485

(111) **303231**  
(220) 09.07.2008  
(151) 28.01.2009  
(540)

*linha singers*

(730) **Marinová Marta**, U kněžské louky 14, Praha 3, 13000, CZ  
(510) (9) veškeré nosiče zvukových a obrazových záznamů, např. CD, video, LP, film; (16) reklamní a propagační tiskoviny - plakáty, letáky, katalogy, programy koncertů, pozvánky; (41) koncerty, hudební vystoupení, výchovné koncerty, nahrávání zvukových a obrazových záznamů, vzdělávací pořady a semináře.  
(511) 9, 16, 41  
(210) O-460686

(111) **303236**  
(220) 21.07.2008  
(151) 28.01.2009  
(540)

**VOLTA**

(730) **Rotam Limited**, Unit 6, 26/F, Trend Centre, 29 Cheung Lee Street, Chai Wan, HK  
(740) ROTT, RŮŽIČKA & GUTTMANN Patentová, známková a advokátní kancelář, JUDr. Vladimír Rott, Nad Štolou 12, Praha 7, 17000  
(510) (5) insekticidy, herbicidy, fungicidy, antiparazitika, přípravky pro hubení škodlivých zvířat.  
(511) 5  
(210) O-460943

(111) **303484**  
(220) 08.08.2008  
(151) 05.02.2009  
(540)



(591) Barevná  
(730) **Elektrotechnická asociace České republiky**, Zelený pruh 95/97, Praha 4, Braník, 14000, CZ  
(740) Jiří Effmert, patentový zástupce, Družstevní 1424/12, Říčany, 25101  
(510) (16) informační letáky, prospekty, reklamní tiskoviny, časopisy, fotografie, formuláře, nálepky, obálky, dopisní papíry, vizitky, obchodní papíry, kancelářské potřeby - pravítka, tužky, propisky, ořezávátka, kalendáře; (21) hrníčky, hrníčkové zboží, otvíráky na pivo, vývrtky, sběrné nádoby, koše na odpady; (35) tvorba reklamních článků, reklama včetně reklamy on-line, venkovní reklama, marketingové studie, rozšiřování reklamních materiálů, pomoc při řízení obchodní činnosti, obchodní nebo podnikatelské informace, obchodní nebo podnikatelský průzkum, obchodní nebo

podnikatelské poradenství, podnikové poradenství a obchodní management, prognózy (hospodářské nebo ekonomické).

(511) 16, 21, 35  
(210) O-461385

(111) **303485**  
(220) 08.08.2008  
(151) 05.02.2009  
(540)



(591) Barevná  
(730) **Elektrotechnická asociace České republiky**, Zelený pruh 95/97, Praha 4, Braník, 14000, CZ  
(740) Jiří Effmert, patentový zástupce, Družstevní 1424/12, Říčany, 25101  
(510) (16) informační letáky, prospekty, reklamní tiskoviny, časopisy, fotografie, formuláře, nálepky, obálky, dopisní papíry, vizitky, obchodní papíry, kancelářské potřeby - pravítka, tužky, propisky, ořezávátka, kalendáře; (20) kontejnery přepravní (nekovové); (35) tvorba reklamních článků, reklama včetně reklamy on-line, venkovní reklama, marketingové studie, rozšiřování reklamních materiálů, pomoc při řízení obchodní činnosti, obchodní nebo podnikatelské informace, obchodní nebo podnikatelský průzkum, obchodní nebo podnikatelské poradenství, podnikové poradenství a obchodní management, prognózy (hospodářské nebo ekonomické), maloobchodní a velkoobchodní sítě sběrných míst s odpady; (37) pronájem zpracovatelských strojů a zařízení pro úpravu, recyklaci, zpracování, regeneraci a likvidaci odpadů, pronájem strojů pro úpravu, recyklaci a zpracování elektrošrotu; (40) nakládání s odpady včetně nebezpečných, jejich sběr, výkup, odbyt, třídění, recyklace, zpracování, úprava a likvidace včetně nebezpečných odpadů, spalování odpadů, veškeré služby v oblasti nakládání s odpady, vše spadající do této třídy, zpracování a odbyt druhotných surovin a odpadů, konzultační a poradenská činnost v oblasti nakládání s odpady, zprostředkovatelská činnost v oblasti nakládání s odpady; (41) poskytování informací o třídění a nakládání s odpady, poradenská činnost v oboru odpadů, jejich sběru a recyklace, přednášková a lektorská činnost, pořádání soutěží; (42) činnost technických poradců v oblasti ekologie a odpadového hospodářství, zprostředkování inženýrských prací, expertiz a technických projektů v oblasti nakládání s odpady, testování toxicity odpadů, testování, měření a analýzy v oblasti odpadů a odpadového hospodářství, vědecké a technologické služby a s nimi spojený výzkum a návrhy, průmyslové analýzy, poradenství v oblasti životního prostředí, zejména při nakládání s elektrošrotem, zprostředkování inženýrských prací, expertiz a technických projektů v této oblasti, tvorba a správa webových stránek, návrh a vývoj počítačového hardwaru a softwaru v této oblasti, vypracování posudků a dobrozdání v oblasti hospodaření s odpady, zprostředkování a poradenství při posuzování a kategorizaci elektrošrotu, odběrů kontrolních vzorků, analytických rozborů, testování toxicity odpadů, poradenská a zprostředkovatelská činnost při nakládání s odpady, zejména elektroodpady ze světelné techniky, při shromažďování, sběru, výkupu, odbytu, třídění, čištění, úpravách, zpracování, recyklaci, regeneraci a likvidaci elektrošrotu a veškeré služby v oblasti nakládání s odpady spadající do této třídy, konzultační, asistenční, analytické, designérské, vyhodnocovací a programovací služby týkající se počítačového software, firmware, hardware a informačních technologií, konzultace týkající se hodnocení, výběru a zavádění počítačového software, firmware, hardware, informačních technologií a systému zpracování dat souvisejících s odpady, webhosting, webdesing, návrhy, strukturování a programování či jiné vytváření internetových či intranetových počítačových stránek a nástěnek (webpages a websites) a internetových či intranetových aplikací v oboru nakládání s odpady, hostování (poskytování volného prostoru) pro internetové či intranetové informace, stránky a nástěnky (webpages a websites), hostování (poskytování volného prostoru) pro

internetové či intranetové aplikace v oboru nakládání s odpady; (45) činnost právních poradců v oblasti ekologie a odpadového hospodářství, konzultace právních záležitostí souvisejících s odpady.

(511) 16, 20, 35, 37, 40, 41, 42, 45  
(210) O-461386

(111) **303555**  
(220) 17.09.2008  
(151) 05.02.2009  
(540)



(730) **KIMBERLY-CLARK WORLDWIDE, INC.**, Neenah, 549 56 Neenah, WI, US  
(740) Rott, Růžička & Guttman Patentové, známkové a advokátní kanceláře, JUDr. Vladimír Rott, patentový zástupce, Vinohradská 37/938, Praha 2, 12000  
(510) (3) předvlhčené jednoúčelové utěrky a ubrusy impregnované látkami pro osobní hygienu; (16) výrobky z absorpčního papíru jako ubrusy na obličej, toaletní papír, papírové ručníky a papírové ubrusy  
(511) 3, 16  
(210) O-462351

(111) **303741**  
(220) 30.05.2008  
(151) 17.02.2009  
(540)



(591) Barevná  
(730) **Krýsl Josef Ing.**, K Fořtovně 7, Plzeň - Červený Hrádek, 31214, CZ  
(740) JUDr. Pavel Roubal, Mikulášská 455/9, Plzeň, 32600  
(510) (31) slad; (32) pivo, nealkoholické nápoje; (33) alkoholické nápoje; (43) stravování a podávání nápojů, dočasné ubytování.  
(511) 31, 32, 33, 43  
(210) O-459527

(111) **303746**  
(220) 24.06.2008  
(151) 17.02.2009  
(540)



- (730) **Ruttner Martin**, U Pražské dráhy 17, Plzeň, 31200, CZ  
(740) **DANĚK & PARTNERS** Advokátní a patentová kancelář, Ing. Vilém Daněk Ph.D., LL.M., Vinohradská 403/17, Praha 2, Vinohrady, 12000  
(510) (16) upomínkové předměty spadající do této třídy s výjimkou papírových, stojany na fotografie, tiskařské typy, štočky, obalové materiály s výjimkou papírových, pouzdra na pera, pouzdra na razítka, připínáčky, razítka, těžítka, pouzdra na doklady, pytlíky jako obaly (z umělých hmot); (38) tisková agentura, provozování datové sítě, šíření knih prostřednictvím počítačové, datové, elektronické, telekomunikační nebo informační sítě, informační služby na Internetu uvedené v této třídě s výjimkou těch o telekomunikacích, přímé propojení lokální zákaznické pevné sítě se sítí mobilních telefonů, telekomunikační technologie (Voice over IP, bezdrátové technologie); (41) umělecká produkce - hudební, filmová i divadelní, kulturní, společenská a sportovní činnost, organizování a pořádání kulturních, společenských nebo sportovních akcí s výjimkou kulturních výstav a soutěží, konzultační činnost v oblasti umění, kultury a zábavy, poskytování informací uměleckého, kulturního charakteru, provozování muzeí, knihovny (půjčovny knih), kluby zdraví, drezúra zvířat, provozování zoologických zahrad, umělecké a módní agentury, pořádání loterií, organizování vzdělávacích, sportovních soutěží nebo soutěží krásy, organizování vzdělávacích výstav, předprodej vstupenek, filmová tvorba, filmová studia, digitální zpracování obrazu, orchestry, zpravodajské služby, obrazové zpravodajství, skládání hudby, střih videopásků, fotografování, půjčování a pronájem divadelních a jiných dekorací včetně osvětlení, pronájem poschodových a televizních přijímačů, půjčování přenosných videokamer, posunková řeč (tlumočení), překladatelské služby, organizování a vedení kolokvií, konferencí, kongresů, seminářů, symposií, informace o výchově a vzdělávání, zkoušení, přezkoušení, internátní školy, dětské jesle a školky, prázdninové tábory, pomoc a poradenství pro volbu povolání, pořádání a řízení pracovních setkání, provozování a pronájem sportovních zařízení - golfových hřišť, stadiónů, tenisových dvorců, plaveckých bazénů, půjčování sportovního nářadí, s výjimkou dopravních prostředků.  
(511) 16, 38, 41  
(210) O-460233

(111) **304293**  
(220) 25.06.2008  
(151) 11.03.2009  
(540)

### KB Akcent

- (730) **Komerční banka, a.s.**, Na Příkopě 969/33, Praha 1, Staré Město, 11407, CZ  
(510) (36) služby finanční, peněžní, nemovitostní a pojišťovací, zejména poskytování investičních služeb a kolektivní investování, služby a obhospodařování podílových fondů, obchodování na vlastní účet nebo na účet klienta s devizovými hodnotami.  
(511) 36  
(210) O-460240

(111) **304462**  
(220) 05.11.2008  
(151) 11.03.2009  
(540)

### CHOLEx

- (730) **JOALIS s.r.o.**, Orlická 2176/9, Praha 3, 13000, CZ  
(740) Václav Müller, patentový zástupce, Filipova 2016, Praha 4, 14800  
(510) (5) léčivé čaje, byliny na kouření pro lékařské účely, drogy pro léčebné účely, alkohol pro léčebné účely, medicínální vína, sirupy pro farmaceutické účely, medicínální sirupy, enzymy pro léčebné účely, kapsle pro farmaceutické účely, nápoje dietetické, upravené pro lékařské účely, posilující přípravky, tonika, cukrovinky s léčivými přísadami, žvýkačky k léčebným účelům, vitamínové přípravky, doplňky potravy pro lékařské účely, minerální, doplňky výživové pro lékařské účely, masti pro farmaceutické účely, minerální vody pro léčebné účely, farmaceutické přípravky, dietetické nápoje upravené pro lékařské účely, dietetické látky upravené pro lékařské účely, potraviny dietní přizpůsobené pro lékařské účely, sirupy pro farmaceutické účely, tabletky pro farmaceutické účely, lékařské přípravky pro hubnutí, přísady do krmiv pro lékařské účely; (30) pastilky (cukrovinky), mentolové cukroví, čaj, glukóza pro výživu, žvýkací guma ne pro lékařské účely, müsli, příchutě do potravin (s výjimkou esenci a éterických olejů); (32) nealkoholické nápoje, nápoje iontové, nealkoholické výtažky z ovoce, ovocné šťávy, prášky do šumivých nápojů, pastilky na výrobu šumivých nápojů, zeleninové šťávy (nápoje)  
(511) 5, 30, 32  
(210) O-463506

(111) **304463**  
(220) 05.11.2008  
(151) 11.03.2009  
(540)

### MIGRENEx

- (730) **JOALIS s.r.o.**, Orlická 2176/9, Praha 3, 13000, CZ  
(740) Václav Müller, patentový zástupce, Filipova 2016, Praha 4, 14800  
(510) (5) léčivé čaje, byliny na kouření pro lékařské účely, drogy pro léčebné účely, alkohol pro léčebné účely, medicínální vína, sirupy pro farmaceutické účely, medicínální sirupy, enzymy pro léčebné účely, kapsle pro farmaceutické účely, nápoje dietetické, upravené pro lékařské účely, posilující přípravky, tonika, cukrovinky s léčivými přísadami, žvýkačky k léčebným účelům, vitamínové přípravky, doplňky potravy pro lékařské účely, minerální, doplňky výživové pro lékařské účely, masti pro farmaceutické účely, minerální vody pro léčebné účely, farmaceutické přípravky, dietetické nápoje upravené pro lékařské účely, dietetické látky upravené pro lékařské účely, potraviny dietní přizpůsobené pro lékařské účely, sirupy pro farmaceutické účely, tabletky pro farmaceutické účely, lékařské přípravky pro hubnutí, přísady do krmiv pro lékařské účely; (30) pastilky (cukrovinky), mentolové cukroví, čaj, glukóza pro výživu, žvýkací guma ne pro lékařské účely, müsli, příchutě do potravin (s výjimkou esenci a éterických olejů); (32) nealkoholické nápoje, nápoje iontové, nealkoholické výtažky z ovoce, ovocné šťávy, prášky do šumivých nápojů, pastilky na výrobu šumivých nápojů, zeleninové šťávy (nápoje)  
(511) 5, 30, 32  
(210) O-463508

(111) **304464**  
(220) 05.11.2008  
(151) 11.03.2009  
(540)

### MENOBALax

- (730) **JOALIS s.r.o.**, Orlická 2176/9, Praha 3, 13000, CZ  
(740) Václav Müller, patentový zástupce, Filipova 2016, Praha 4, 14800  
(510) (5) léčivé čaje, byliny na kouření pro lékařské účely, drogy pro léčebné účely, alkohol pro léčebné účely, medicínální vína, sirupy pro farmaceutické účely, medicínální sirupy, enzymy pro léčebné účely, kapsle pro farmaceutické účely, nápoje dietetické, upravené pro lékařské účely, posilující přípravky, tonika, cukrovinky s léčivými přísadami, žvýkačky k léčebným účelům, vitamínové přípravky, doplňky potravy pro lékařské účely, minerální, doplňky výživové pro lékařské účely, masti pro farmaceutické účely, minerální vody pro léčebné účely, farmaceutické přípravky, dietetické nápoje upravené pro lékařské účely, dietetické látky upravené pro lékařské účely, potraviny dietní přizpůsobené pro lékařské účely, sirupy pro farmaceutické účely, tabletky pro farmaceutické účely, lékařské přípravky pro hubnutí, přísady do krmiv pro lékařské účely; (30) pastilky (cukrovinky), mentolové cukroví, čaj, glukóza pro výživu, žvýkací

guma ne pro lékařské účely, müsli, přichutě do potravin (s výjimkou esencí a éterických olejů); (32) nealkoholické nápoje, nápoje iontové, nealkoholické výtahy z ovoce, ovocné šťávy, prášky do šumivých nápojů, pastilky na výrobu šumivých nápojů, zeleninové šťávy (nápoje)

(511) 5, 30, 32  
(210) O-463509

(111) **304465**  
(220) 05.11.2008  
(151) 11.03.2009  
(540)

### ANALERGx

(730) **JOALIS s.r.o.**, Orlická 2176/9, Praha 3, 13000, CZ  
(740) Václav Müller, patentový zástupce, Filipova 2016, Praha 4, 14800  
(510) (5) léčivé čaje, byliny na kouření pro lékařské účely, drogy pro léčebné účely, alkohol pro léčebné účely, medicínální vína, sirupy pro farmaceutické účely, medicínální sirupy, enzymy pro léčebné účely, kapsle pro farmaceutické účely, nápoje dietetické, upravené pro lékařské účely, posilující přípravky, tonika, cukrovinky s léčivými přísadami, žvýkačky k léčebným účelům, vitamínové přípravky, doplňky potravy pro lékařské účely, minerální, doplňky výživové pro lékařské účely, masti pro farmaceutické účely, minerální vody pro léčebné účely, farmaceutické přípravky, dietetické nápoje upravené pro lékařské účely, dietetické látky upravené pro lékařské účely, potraviny dietní přizpůsobené pro lékařské účely, sirupy pro farmaceutické účely, tabletky pro farmaceutické účely, lékařské přípravky pro hubnutí, přísady do krmiv pro lékařské účely; (30) pastilky (cukrovinky), mentolové cukroví, čaj, glukóza pro výživu, žvýkačí guma ne pro lékařské účely, müsli, přichutě do potravin (s výjimkou esencí a éterických olejů); (32) nealkoholické nápoje, nápoje iontové, nealkoholické výtahy z ovoce, ovocné šťávy, prášky do šumivých nápojů, pastilky na výrobu šumivých nápojů, zeleninové šťávy (nápoje)

(511) 5, 30, 32  
(210) O-463515

(111) **305273**  
(220) 16.10.2008  
(151) 11.05.2009  
(540)



(591) Barevná  
(730) **Komerční banka, a.s.**, Na Příkopě 969/33, Praha 1, Staré Město, 11407, CZ  
(510) (16) propagační materiály (vyjma tiskovin a psacích potřeb), fotografie; (35) inzertní, reklamní a propagační činnost, pomoc při řízení obchodní činnosti, obchodní administrativa, kancelářské práce, marketing; (36) služby finanční, peněžní, nemovitostní a pojišťovací, zejména přijímání vkladů od veřejnosti, poskytování úvěrů, investování do cenných papírů na vlastní účet, finanční pronájem (leasing), platební styk a zúčtování, vydávání platebních prostředků jako platebních karet, cestovních šeků, poskytování záruk, otevírání akreditiv, obstarávání inkasa, obchodování s devizovými hodnotami v oblasti termínových obchodů a opcí včetně kurzových a úrokových obchodů, s převoditelnými cennými papíry, a to na vlastní účet nebo na účet klienta, účast na vydávání akcií a poskytování souvisejících služeb, finanční makléřství, obhospodařování cenných papírů klienta na jeho účet včetně poradenství, uložení a správa cenných papírů nebo jiných hodnot, výkon funkce depozitáře investičního fondu, směnárská činnost, poskytování bankovních informací, pronájem bezpečnostních schráněk, vydávání hypotečních zástavních listů; (38) komunikační služby, zejména zveřejňování a přenos zpráv a informací prostřednictvím počítačových a telekomunikačních prostředků a sítí, šíření

informací prostřednictvím počítačových sítí a telekomunikačních sítí včetně Internetu, poskytování přístupu k on-line službám, služby webových portálů, komunikace a obchodní transakce v síti, služby datové sítí.

(511) 16, 35, 36, 38  
(210) O-463054

(111) **305463**  
(220) 01.07.2008  
(151) 20.05.2009  
(540)

### Marco MORALLI

(730) **Marco MORALLI, s. r. o.**, Za cintorínom 1342, Púchov, 2001, SK  
(740) Ing. Róbert Porubčan, Puškinova 19, Ivanka pri Dunaji, 90028  
(510) (18) usně, koženky a výrobky z těchto materiálů nezahrnuté v jiných třídách, surové kůže, kufry a cestovní tašky, deštníky, slunečníky a vycházkové hole, biče, postroje a sedlářské výrobky, kabelky, kabelkové rámy, peněženky, kufříky, diplomatické kufříky, aktovky, školní tašky, plážové tašky, batohy, lodní kufry, torby, ruksaky, cestovní obaly na oděvy, hole na podporu při chůzi, horolezecké hole, kůže a imitace kůže, kožené nebo kůží potažené krabice, kožené nitě, šňůrky, kožené obložení nábytku, kožešinové pokrývky, kožešiny, náhubky, obojky pro zvířata, postroje pro zvířata, opratě, klíčenky z kůže (kožená galanterie), lovecké tašky, pouzdra na navštívenky, turistické vaky, kožené vaky na balení; (24) textilie a textilní výrobky, nezahrnuté v jiných třídách, postelové pokrývky, ubrusy, látky na textilní využití, tkaniny patřící do této třídy, postelové pokrývky, textilní tapety, textilie na obuv, žinky, utěrky na nádobí, textilní utěrky, textilní ubrusky na odstraňování líčidel a šminek, odličovací ubrusky, textilní ubrusky jako prostírání, látkové značky, bavlněné textilie, plátěné povlečení, postelové povlečení, stolní prostírání, látky s imitací kůže, cestovní příkrývky, čalounické látky, dveřní závěsy, gáza, závoj, hedvábné látky, hrubé plátno, jutová látka, koupelnové textilie s výjimkou oblečení, moleskin jako textilie, sítky proti moskýtům, potahy na nábytek, netkané textilie, potahy na matrace, potahy na polštáře, plachty, pleteniny, textilní podšívky, vlajky a zástavy s výjimkou papírových, textilní vaky, záclonky, textilní nebo umělohmotné závěsy; (25) oděvy, obuv včetně dětské, pokrývky hlavy, konfekce, košile, obleky, saka, kostýmy, pracovní obuv patřící do této třídy, bačkory, spodní prádlo, bundy, boa, body, cyklistické oblečení, klobouky, čelenky, čapky, chrániče uší jako pokrývky hlavy, dětské výbavičky, textilní dětské pleny, límečky, kabáty, kapuce, kombiné, kombinézy jako oblečení, korzety, kožešiny jako oblečení, krátké kabátky, peleríny, krátké kalhoty jezdecké nebo spodní, kravaty, koupací pláště, manžety jako části oděvů, náprsenky, kalhoty, kožené rukavice, opasky, punčochy, punčochové kalhoty, pánské spodky, pláště, plavky, plážová obuv, plážové oblečení, pleteniny jako oblečení, oblečení z imitace kůže, podprsenky, ponožky, pracovní pláště, pulovry, pyžama, rukavice, spodničky, sukně, šály, šerpy, tílka, potítká, trička, vesty, uniformy, zástěry, závoje, svrchníky, župany, vaky na oděvy, gymnastické dresy, maškarní kostýmy, kšilty, galoše, podpatky; (35) maloobchodní a/nebo velkoobchodní služby s oděvy, textilem, povlečením, bytovým textilem, obuví, textilními výrobky, galanterií, kožešinami, ozdobami a doplňky pro oděvy nebo textil, maloobchodní a velkoobchodní služby supermarketů a hypermarketů, shromažďování různých výrobků pro třetí osoby /kromě dopravy/ s cílem umožnit zákazníkům, aby si mohli tyto výrobky pohodlně prohlédnout a nakoupit, a to prostřednictvím maloobchodních a velkoobchodních prodejen, prostřednictvím katalogového prodeje nebo elektronickými prostředky, prostřednictvím webových stránek nebo prostřednictvím telenákupu, kanceláře zabývající se dovozem a vývozem, reklama, on-line reklama na počítačové komunikační síti, vydávání a aktualizování reklamních nebo náborových materiálů, obchodní management a řízení, pomoc při řízení obchodní činnosti, marketingové studie, průzkum trhu, vedení kartoték v počítači, vyhledávání informací v

počítačových souborech pro zákazníky, služby porovnávání cen, organizování komerčních nebo reklamních výstav a veletrhů, podpora prodeje pro třetí osoby, předvádění zboží, administrativní zpracování obchodních objednávek, obchodní poradenství a informace spotřebitelům, poskytování uvedených služeb prostřednictvím komunikačních médií, elektronické pošty, SMS zpráv, počítačových sítí a Internetu, obchodní zprostředkování služeb v této třídě.

(511) 18, 24, 25, 35  
(210) O-460477

(111) **305556**  
(220) 21.07.2008  
(151) 27.05.2009  
(540)

The logo for UNICA features the word "UNICA" in a bold, sans-serif font. The letter "A" is stylized with a large, curved tail that loops back to the right, resembling a partial circle or a stylized letter "C".

(730) **Rotam Limited**, Unit 6, 26/F, Trend Centre, 29 Cheung Lee Street, Chai Wan, HK  
(740) ROTT, RŮŽIČKA & GUTTMANN Patentová, známková a advokátní kancelář, JUDr. Vladimír Rott, Nad Štolou 12, Praha 7, 17000  
(510) (5) insekticidy herbicidy, fungicidy, antiparazitika, přípravky pro hubení škodlivých zvířat.  
(511) 5  
(210) O-460940

(111) **305615**  
(220) 23.12.2008  
(151) 27.05.2009  
(540)

The logo for YINGLI SOLAR features the words "YINGLI SOLAR" in a bold, sans-serif font. To the right of the text is a stylized sun icon with multiple rays extending outwards.

(730) **Yingli Energy (China) Company Limited**, 3399 North Chaoyang Road, Baoding 071051, CN  
(740) Ing. Václav Kratochvíl, Husníkova 22/2086, Praha 5, 15800  
(510) (4) průmyslové oleje, mazací tuky, paliva, minerální paliva, vosk pro průmyslové účely, noční lampičky (svíčky), přípravky pro odstraňování prachu, elektrická energie, pohonné látky, aditiva, s výjimkou chemikálií, do motorových paliv, olej na konzervování dřeva, lehká paliva, řezné chladicí kapaliny; (7) elektrické kuchyňské stroje, stroje na opracování skla, elektromechanické stroje pro chemický průmysl, zdvihadla, hydraulické motory a pohony, ruční nástroje a nářadí, na jiný než ruční pohon, elektrické motory, s výjimkou motorů pro pozemní vozidla, malířské stroje, dynamo, čerpadla (stroje), čerpadla pro topičí zařízení, soukolí jako části strojů, pohonné mechanismy jiné než pro pozemní vozidla, elektrické stroje a přístroje pro čištění, stroje pro zpracování kovů, vulkanizační přístroje; (9) optické žárovky, optické výrobky, optické sklo, těsnící kotouče, membrány, plátky (silikonové), sklo pokryté elektrickými vodiči, inventory (elektrotechnika), spojovací skříňky (elektrotechnika), skříňové rozváděče

(elektřina), ovládací panely (elektřina), kondenzátory, proudové usměrňovače, polovodiče, rozvodné pulty (elektřina), integrované obvody, fotoelektrické buňky, elektrické regulační přístroje, elektrické tranzistory, polygrafické obvody, elektrické vodiče, elektrické kolektory, desky do akumulátorů, akumulátorové nádoby a skříně, solární baterie, galvanické články, nabíječky akumulátorů, čipy [integrované obvody], kotvy magnetů [elektrotechnika], baterie do svítidel, baterie do kapesních lamp, elektrické baterie, světelné tabule, dopravní semafor (signalizační zařízení).

(511) 4, 7, 9  
(210) O-464784

(111) **305951**  
(220) 16.10.2008  
(151) 17.06.2009  
(540)

The logo for TF OnLine features the text "TF OnLine" in a bold, sans-serif font. The "O" in "OnLine" is stylized with a horizontal line through it, suggesting a digital or online connection.

(730) **Komerční banka, a.s.**, Na Příkopě 969/33, Praha 1, Staré Město, 11407, CZ  
(510) (16) propagační materiály (vyjma tiskovin a psacích potřeb), fotografie; (35) inzertní, reklamní a propagační činnost, pomoc při řízení obchodní činnosti, obchodní administrativa, kancelářské práce, marketing; (36) služby finanční, peněžní, nemovitostní a pojišťovací, zejména přijímání vkladů od veřejnosti, poskytování úvěrů, investování do cenných papírů na vlastní účet, finanční pronájem (leasing), platební styk a zúčtování, vydávání platebních prostředků jako platebních karet, cestovních šeků, poskytování záruk, otevírání akreditivů, obstarávání inkasa, poskytování investičních služeb, obchodování na vlastní účet nebo účet klienta s devizovými hodnotami a se zlatem, finanční makléřství, směnárenská činnost (nákup devizových prostředků), výkon funkce depozitáře, poskytování bankovních informací, pronájem bezpečnostních schránek, vydávání hypotečních zástavních listů a činnosti, které přímo souvisejí s činnostmi výše uvedenými; (38) komunikační služby, zejména zveřejňování a přenos zpráv a informací prostřednictvím počítačových a telekomunikačních prostředků a sítí, šíření informací prostřednictvím počítačových sítí a telekomunikačních sítí včetně Internetu, poskytování přístupu k on-line službám, služby webových portálů, komunikace a obchodní transakce v síti, služby datové sítě.  
(511) 16, 35, 36, 38  
(210) O-463053

(111) **306120**  
(220) 05.12.2008  
(151) 01.07.2009  
(540)



(730) **Vinařství Ludwig s.r.o.**, Palackého 956, Roztoky, 25263, CZ  
(510) (33) víno a nápoje z vína pocházející z Bořetice.  
(511) 33  
(210) O-464315

(111) **306365**  
(220) 05.11.2008  
(151) 08.07.2009  
(540)

### SKINEx

(730) **JOALIS s.r.o.**, Orlická 2176/9, Praha 3, 13000, CZ  
(740) Václav Müller, patentový zástupce, Filipova 2016, Praha 4, 14800  
(510) (5) léčivé čaje, byliny na kouření pro lékařské účely, drogy pro léčebné účely, alkohol pro léčebné účely, medicínální vína, sirupy pro farmaceutické účely, medicínální sirupy, enzymy pro léčebné účely, kapsle pro farmaceutické účely, nápoje dietetické, upravené pro lékařské účely, posilující přípravky, tonika, cukrovinky s léčivými přísadami, žvýkačky k léčebným účelům, vitamínové přípravky, doplňky potravy pro lékařské účely, minerální, doplňky výživové pro lékařské účely, masti pro farmaceutické účely, minerální vody pro léčebné účely, farmaceutické přípravky, dietetické nápoje upravené pro lékařské účely, dietetické látky upravené pro lékařské účely, potraviny dietní přizpůsobené pro lékařské účely, sirupy pro farmaceutické účely, tabletky pro farmaceutické účely, lékařské přípravky pro hubnutí, přísady do krmiv pro lékařské účely; (30) pastilky (cukrovinky), mentolové cukroví, čaj, glukóza pro výživu, žvýkací guma ne pro lékařské účely, müsli, přichutě do potravin (s výjimkou esencí a éterických olejů); (32) nealkoholické nápoje, nápoje iontové, nealkoholické výtažky z ovoce, ovocné šťávy, prášky do šumivých nápojů, pastilky na výrobu šumivých nápojů, zeleninové šťávy (nápoje)  
(511) 5, 30, 32  
(210) O-463510

(111) **306785**  
(220) 05.11.2008  
(151) 29.07.2009  
(540)

### URINEx

(730) **JOALIS s.r.o.**, Orlická 2176/9, Praha 3, 13000, CZ  
(740) Václav Müller, patentový zástupce, Filipova 2016, Praha 4, 14800  
(510) (5) léčivé čaje, byliny na kouření pro lékařské účely, drogy pro léčebné účely, alkohol pro léčebné účely, medicínální vína, sirupy pro farmaceutické účely, medicínální sirupy, enzymy pro léčebné účely, kapsle pro farmaceutické účely, nápoje dietetické, upravené pro lékařské účely, posilující přípravky, tonika, cukrovinky s léčivými přísadami, žvýkačky k léčebným účelům, vitamínové přípravky, doplňky potravy pro lékařské účely, minerální, doplňky výživové pro lékařské účely, masti pro farmaceutické účely, minerální vody pro léčebné účely, farmaceutické přípravky, dietetické nápoje upravené pro lékařské účely, dietetické látky upravené pro lékařské účely, potraviny dietní přizpůsobené pro lékařské účely, sirupy pro farmaceutické účely, tabletky pro farmaceutické účely, lékařské přípravky pro hubnutí, přísady do krmiv pro lékařské účely; (30) pastilky (cukrovinky), mentolové cukroví, čaj, glukóza pro výživu, žvýkací guma ne pro lékařské účely, müsli, přichutě do potravin (s výjimkou esencí a éterických olejů); (32) nealkoholické nápoje, nápoje iontové,

nealkoholické výtažky z ovoce, ovocné šťávy, prášky do šumivých nápojů, pastilky na výrobu šumivých nápojů, zeleninové šťávy (nápoje)  
(511) 5, 30, 32  
(210) O-463512

(111) **307016**  
(220) 18.03.2009  
(151) 05.08.2009  
(540)

### FOND-EX

(730) **Veletřhy Brno, a.s.**, Výstaviště 405/1, Brno, Pisárky, 60300, CZ  
(740) Ing. Jiří Dohnal, Nedbalova 29, Brno, 62300  
(510) (9) přístroje pro záznam, přenos nebo reprodukci zvuku či obrazu, hardware výpočetní a/nebo komunikační a/nebo informační techniky, software na elektronických, magnetických a optických nosičích všeho druhu, elektronické, magnetické nebo optické nosiče zvukových a/nebo obrazových záznamů nahrané i nenahrané, videokazety nahrané i nenahrané, audiokazety nahrané i nenahrané, audiovizuální programy, audiovizuální díla, audiovizuální díla v digitální podobě, CD disky, videodiskety, audiodiskety, informace a záznamy v elektronické podobě, elektronické datové sítě, počítačové a telekomunikační elektronické sítě a systémy pro přenos dat, data, databáze a databázové produkty na elektronických, magnetických a optických nosičích všeho druhu a v elektronických, datových, informačních, počítačových a telekomunikačních sítích všeho druhu, zařízení a přístroje pro datovou komunikaci, elektronické časopisy, knihy v elektronické podobě, multimediální noviny a časopisy, multimediální, zejména elektronická periodika, multimediální informační katalogy, vše pouze v rámci organizování výstav a veletrhů k reklamním a obchodním účelům, a/nebo organizování výstav a veletrhů ke vzdělávacím, kulturním, výchovným a zábavním účelům; (16) papír, lepenka a výrobky z těchto materiálů, které nejsou zařazeny do jiných tříd, tiskárenské výrobky, tiskoviny, časopisy, periodika, knihy, potřeby pro knižní vazby, fotografie, papírenské zboží, fotografie, folie z umělých hmot na balení, kalendáře, katalogy, prospekty, plakáty, pohlednice, mapy, obálky, obaly spadající do této třídy, desky spadající do této třídy, dopisní papír, držáky na psací potřeby, etikety kromě textilních, samolepky, vlajky papírové, papír balicí, papírové ubrousky, psací potřeby, psací podložky, psací soupravy, lepidla pro papírenství nebo domácnost, materiál pro umělec, štetce, psací stroje a kancelářské potřeby s výjimkou nábytku, kancelářské pořadače, učební a školní potřeby a pomůcky s výjimkou přístrojů, plastické obaly, které nejsou zařazeny do jiných tříd, vše pouze v rámci organizování výstav a veletrhů k reklamním a obchodním účelům, a/nebo organizování výstav a veletrhů ke vzdělávacím, kulturním, výchovným a zábavním účelům; (35) inzertní, reklamní a propagační činnost, poskytování pomoci při provozu obchodu včetně zprostředkování obchodních a souvisejících obchodně personálních záležitostí, organizování výstav a veletrhů k reklamním a obchodním účelům, organizování módních přehlídek k obchodním účelům, odborné poradenství, vztahující se k organizování výstav a veletrhů k reklamním a obchodním účelům, správa obchodních zájmů třetích osob, vypracování statistických přehledů, poradenství v oblasti organizace a ekonomiky podnikání, marketing, průzkum a analýzy trhů, činnost a služby v oblasti aranžerství výstavních ploch, výstavních expozic, jakož i výstavních exponátů k reklamním a obchodním účelům, pronájem kancelářských strojů a zařízení, distribuce zboží k reklamním účelům, rozmnožování dokumentů; (37) technické zabezpečení výstav a výstavních ploch, zejména montáž a demontáž výstavních expozic, jakož i výstavních exponátů; (41) činnost vyučovací, výchovná, vzdělávací a zábavní včetně pořádání specializačních doškolovacích kurzů, sympozií a konferencí, doprovodné výstavy k výchovným a vzdělávacím účelům, provozování pracovních diskusního a zájmového klubu, organizování výstav a veletrhů ke vzdělávacím, kulturním, výchovným a zábavním účelům, organizování společensko-kulturních akcí, pořádání zábavních soutěží, organizování soutěží o oceňování nejlepších exponátů, jakož i nejlepších expozic, odborné poradenství, vztahující se k organizování výstav a veletrhů ke vzdělávacím, kulturním, výchovným a zábavním účelům, organizování módních přehlídek pro výchovné, vzdělávací, kulturní a zábavní účely, kromě módních přehlídek pro reklamní účely, nakladatelská a vydavatelská činnost, provozování galerií.  
(511) 9, 16, 35, 37, 41  
(210) O-466651

(111) **307031**  
(220) 30.03.2009  
(151) 05.08.2009  
(540)



(730) **Veletrhy Brno, a.s.**, Výstaviště 405/1, Brno, Pisárky, 60300, CZ  
(740) Ing. Jiří Dohnal, Nedbalova 29, Brno, 62300

(510) (9) přístroje pro záznam, přenos nebo reprodukci zvuku či obrazu, hardware výpočetní a/nebo komunikační a/nebo informační techniky, software na elektronických, magnetických a optických nosičích všeho druhu, elektronické, magnetické nebo optické nosiče zvukových a/nebo obrazových záznamů nahrané i nenahrané, videokazety nahrané i nenahrané, audiokazety nahrané i nenahrané, audiovizuální programy, audiovizuální díla, audiovizuální díla v digitální podobě, CD disky, videodiskety, audiodiskety, informace a záznamy v elektronické podobě, elektronické datové sítě, počítačové a telekomunikační elektronické sítě a systémy pro přenos dat, data, databáze a databázové produkty na elektronických, magnetických a optických nosičích všeho druhu a v elektronických, datových, informačních, počítačových a telekomunikačních sítích všeho druhu, zařízení a přístroje pro datovou komunikaci, elektronické časopisy, knihy v elektronické podobě, multimediální noviny a časopisy, multimediální, zejména elektronická periodika, multimediální informační katalogy, vše pouze v rámci organizování výstav a veletrhů k reklamním a obchodním účelům, a/nebo organizování výstav a veletrhů ke vzdělávacím, kulturním, výchovným a zábavním účelům; (16) papír, lepenka a výrobky z těchto materiálů, které nejsou zařazeny do jiných tříd, tiskárenské výrobky, tiskoviny, časopisy, periodika, knihy, potřeby pro knižní vazby, fotografie, papírenské zboží, fotografie, folie z umělých hmot na balení, kalendáře, katalogy, prospekty, plakáty, pohlednice, mapy, obálky, obaly spadající do této třídy, desky spadající do této třídy, dopisní papír, držáky na psací potřeby, etikety kromě textilních, samolepky, vložky papírové, papír balicí, papírové ubrousky, psací potřeby, psací podložky, psací soupravy, lepidla pro papírenství nebo domácnost, materiál pro umělce, štětce, psací stroje a kancelářské potřeby s výjimkou nábytku, kancelářské pořadače, učební a školní potřeby a pomůcky s výjimkou přístrojů, plastické obaly, které nejsou zařazeny do jiných tříd, vše pouze v rámci organizování výstav a veletrhů k reklamním a obchodním účelům, a/nebo organizování výstav a veletrhů ke vzdělávacím, kulturním, výchovným a zábavním účelům; (35) inzertní, reklamní a propagační činnost, poskytování pomoci při provozu obchodu včetně zprostředkování obchodních a souvisejících obchodně personálních záležitostí, organizování výstav a veletrhů k reklamním a obchodním účelům, organizování módních přehlídek k obchodním účelům, odborné poradenství, vztahující se k organizování výstav a veletrhů k reklamním a obchodním účelům, správa obchodních zájmů třetích osob, vypracování statistických přehledů, poradenství v oblasti organizace a ekonomiky podnikání, marketing, průzkum a analýzy trhů, činnost a služby v oblasti aranžérství výstavních ploch, výstavních expozic, jakož i výstavních exponátů k reklamním a obchodním účelům, pronájem kancelářských strojů a zařízení, distribuce zboží k reklamním účelům, rozmožování dokumentů; (37) technické zabezpečení výstav a výstavních ploch, zejména montáž a demontáž výstavních expozic, jakož i výstavních exponátů; (41) činnost vyučovací, výchovná, vzdělávací a zábavní včetně pořádání specializačních doškolovacích kurzů, symposií a konferencí, doprovodné výstavy k výchovným a vzdělávacím účelům, provozování pracovně diskusního a zájmového klubu, organizování výstav a veletrhů ke vzdělávacím, kulturním, výchovným a zábavním účelům, organizování společensko-kulturních akcí, pořádání zábavních soutěží, organizování soutěží o oceňování nejlepších exponátů, jakož i nejlepších expozic, odborné poradenství, vztahující se k organizování výstav a veletrhů ke vzdělávacím, kulturním, výchovným a zábavním účelům, organizování módních přehlídek pro výchovné, vzdělávací, kulturní a zábavní účely, kromě

módních přehlídek pro reklamní účely, nakladatelská a vydavatelská činnost, provozování galerií.  
(511) 9, 16, 35, 37, 41  
(210) O-466926

(111) **307338**  
(220) 05.11.2008  
(151) 26.08.2009  
(540)

### VERTEBREx

(730) **JOALIS s.r.o.**, Orlická 2176/9, Praha 3, 13000, CZ  
(740) Václav Müller, patentový zástupce, Filipova 2016, Praha 4, 14800  
(510) (30) pastilky (cukrovinky), mentolové cukroví, čaj, glukóza pro výživu, žvýkací guma ne pro lékařské účely, mšlí, příchutě do potravin (s výjimkou esenci a éterických olejů); (32) nealkoholické nápoje, nápoje iontové, nealkoholické výtažky z ovoce, ovocné šťávy, prášky do šumivých nápojů, pastilky na výrobu šumivých nápojů, zeleninové šťávy (nápoje).  
(511) 30, 32  
(210) O-463507

(111) **307416**  
(220) 15.04.2009  
(151) 26.08.2009  
(540)

### Erhartova cukrárna

(730) **Městská část Praha 7**, nábř. Kapitána Jaroše 1000, Praha 7, 17000, CZ  
(740) JUDr. Petr Balcar, advokát, Štěpánská 20, Praha, 11000  
(510) (43) rychlé občerstvení, bary, bufety, cukrárny, kavárny, vinárny, jídelny, restaurace, včetně samoobslužné, zásobování.  
(511) 43  
(210) O-467268

(111) **307508**  
(220) 14.04.2009  
(151) 02.09.2009  
(540)



(730) **Jednota tlumočnicků a překladatelů**, Senovážné náměstí 23, Praha 1, 11000, CZ  
(510) (16) papír, lepenka a výrobky z těchto materiálů, které nejsou zařazeny do jiných tříd, tiskárenské výrobky, potřeby pro knižní vazby, fotografie, papírenské zboží, materiál pro umělce, štětce, psací stroje a kancelářské potřeby (vyjímaje nábytek), učební a vyučovací pomůcky s výjimkou přístrojů, plastické obaly (nezařazené do jiných tříd), tiskařské typy, štočky; (35) propagační činnost, reklama, pomoc při řízení obchodní činnosti, obchodní administrativa, kancelářské práce; (41) výchova, vzdělávání, zábava, sportovní a kulturní aktivity.  
(511) 16, 35, 41  
(210) O-467241

(111) **308301**  
(220) 27.05.2009  
(151) 14.10.2009  
(540)



(730) **Kraj Smetany a Martinů - svazek obcí**, Palackého náměstí 160, Polička, 57201, CZ

(740) PhDr. Ladislav Sudík, Polní 293, Letohrad, 56151

(510) (16) reklamní, propagační a užitkové výrobky z papíru, tiskoviny, periodické i neperiodické publikace, informační, reklamní a propagační letáky, plakáty, prospekty, pohlednice, mapy, průvodce, dopisní obálky, přání, kalendáře, samolepky, tašky, sešity, tužky, těžítka, tiskárenské a kartonážní výrobky; (35) reklama, marketing, direct marketing, direct mailing, public relations, promotion, propagace, pořádání výstav a veletrhů pro obchodní a reklamní účely, pronájem reklamních ploch, reklama on-line v počítačové síti; (39) obstarávání přepravy zahraničních návštěvníků i tuzemských zákazníků a jejich zavazadel, prodej a rezervace jízdenek, místenek a jiných cenin pro železniční, automobilové, letecké, lodní cesty v České republice, prodej a rezervace lůžkových poukázek pro mezinárodní a místní přepravu, organizování i zprostředkování zájezdů a cest dopravními prostředky, zprostředkování přepravy turistů a jejich zavazadel, zajišťování i zprostředkování autobusové a automobilové dopravy, poskytování informací ohledně cest a autobusové, železniční, letecké a lodní dopravy, zprostředkování doprovázení turistů, organizování a zprostředkování výletů, zprostředkování turistických prohlídek, okružních plaveb, obstarávání ostatních služeb v oblasti dopravy souvisejících s cestováním, zajišťování rekreačních pobytů v ČR v oblasti přepravy turistů, zprostředkování a poskytování pronájmu automobilů a autobusů, zprostředkování pronájmu lodí, autobusů, automobilů, zprostředkování víz, služby cestovní kanceláře v rámci této třídy; (41) organizování prohlídek muzeí, kulturních sbírek, knihoven, zámků, hradů a kulturních ústavů, návštěv divadel, koncertů, kin, všech kulturních, zábavných a sportovních podniků, organizování konferencí, kongresů, sympozií, seminářů, předprodej vstupenek na kulturní a sportovní akce, obstarávání tlumočnicků a překladatelů, organizování výstav a veletrhů ke kulturním nebo vzdělávacím účelům, organizování tiskových konferencí, organizování vernisáží, doprovodných kulturních programů, divadelních představení, hudebních vystoupení, organizování sportovních akcí, poskytování informací o možnostech rekreace, organizování seminářů v oblasti cestovního ruchu, vydavatelská činnost, vydavatelství a nakladatelství pro knihy, noviny, časopisy a elektronické nosiče zvukových a zvukově obrazových záznamů a jejich rozmnoženiny, poskytování on-line elektronických publikací (bez možnosti stažení); (43) zajišťování ubytování a stravování, poskytování hotelových služeb, poskytování přechodného ubytování, rezervace ubytování v hotelích, penzionech a jiných ubytovacích zařízeních v ČR, obstarávání ostatních služeb v oblasti ubytování a stravování souvisejících s cestováním, zajišťování rekreačních pobytů v ČR v oblasti ubytování a stravování turistů, restaurační a stravovací služby a ubytovací činnost, catering a zajištění obsluhy.

(511) 16, 35, 39, 41, 43  
(210) O-468227

(111) **308880**  
(220) 14.05.2009  
(151) 25.11.2009  
(540)

### INDOSS

(730) **INDOSS spol. s r.o.**, Tylova 2148/41, Plzeň, Jižní Předměstí, 30100, CZ  
(510) (35) koupě zboží za účelem jeho dalšího prodeje a prodej v oblasti výrobků tř. 9, 12, 17 a 19; (37) zemní práce, demolice, výstavba komunikací, dlaždičské práce, provádění pozemních staveb, montáž a opravy

vyhrazených elektrických zařízení; (39) silniční motorová doprava nákladní; (43) ubytovací služby.

(511) 35, 37, 39, 43  
(210) O-467942

(111) **309909**  
(220) 18.03.2009  
(151) 13.01.2010  
(540)

### ISSET

(730) **Veletřhy Brno, a.s.**, Výstaviště 405/1, Brno, Pisárky, 60300, CZ

(740) Ing. Jiří Dohnal, Nedbalova 29, Brno, 62300

(510) (9) elektronické časopisy, knihy v elektronické podobě, multimediální noviny a časopisy, multimediální, zejména elektronická periodika, multimediální informační katalogy, vše pouze v rámci organizování výstav a veletrhů k reklamním a obchodním účelům, a/nebo organizování výstav a veletrhů ke vzdělávacím, kulturním, výchovným a zábavním účelům; (35) inzertní, reklamní a propagační činnost, poskytování pomoci při provozu obchodu včetně zprostředkování obchodních a souvisejících obchodně personálních záležitostí, odborné poradenství, vztahující se k organizování výstav a veletrhů k reklamním a obchodním účelům, správa obchodních zájmů třetích osob, vypracování statistických přehledů, poradenství v oblasti organizace a ekonomiky podnikání, marketing, průzkum a analýzy trhů, činnost a služby v oblasti aranžerství výstavních ploch, výstavních expozic, jakož i výstavních exponátů k reklamním a obchodním účelům, pronájem kancelářských strojů a zařízení, distribuce zboží k reklamním účelům; (37) technické zabezpečení výstav a výstavních ploch, zejména montáž a demontáž výstavních expozic, jakož i výstavních exponátů; (41) odborné poradenství, vztahující se k organizování výstav a veletrhů ke vzdělávacím, kulturním, výchovným a zábavním účelům, vše pouze v rámci organizování výstav a veletrhů k reklamním a obchodním účelům a/nebo organizování výstav a veletrhů ke vzdělávacím, kulturním, výchovným a zábavním účelům.

(511) 9, 35, 37, 41  
(210) O-466652

(111) **310114**  
(220) 01.04.2009  
(151) 26.01.2010  
(540)

**berry**

(730) **Elberry s.r.o.**, č. p. 100, Bořice, 53862, CZ

(740) **PROPATENT**, Ing. Vlasta Sedláčková, Pod Pekařkou 107/1, Praha 4 - Podolí, 14700

(510) (35) obchodní administrativní, kancelářské práce; (39) doprava, rozvoz zboží.

(511) 35, 39  
(210) O-467001

(111) **310348**  
(220) 09.06.2008  
(151) 02.02.2010  
(540)

### Výběrové životní pojištění MAXIMUM

(730) **Česká podnikatelská pojišťovna, a.s., Vienna Insurance Group**, Pobežní 665/23, Praha 8, Karlín, 18600, CZ

(740) JUDr. Jana Mejstská, Čimická 9/1003, Praha 8, 18200

(510) (9) informace a data v elektronické podobě na nosičích zařazených ve třídě 9; (16) informace a data na nosičích zařazených ve třídě 16, tiskoviny,



informační brožury a letáky, formuláře a tiskopisy, karty, kalendáře; (36) pojištění, veškeré služby v oblasti pojišťovnictví, pojišťovací a zajišťovací činnost, zprostředkovatelská činnost a služby v oblasti finančnictví, poradenské služby v oblasti pojišťovnictví a finančnictví, zprostředkování a poskytování informací z oblasti pojišťovnictví a finančnictví prostřednictvím informačních médií a datových nosičů všeho druhu.

(511) 9, 16, 36  
(210) O-459775

---

(111) **311470**  
(220) 04.06.2008  
(151) 07.04.2010  
(540)

### TOPIMARK

(730) **Glenmark Pharmaceuticals Limited**, Glenmark House, HDO-Corporate Building, Wing-A, B.D. Sawant Marg, Chakala, Andheri, Mumbai, 400099, IN

(740) Čermák Hořejš Matějka a spol., JUDr. Karel Čermák, advokát, Národní 32, Praha 1, 11000

(510) (5) farmaceutické a antiepileptické přípravky obsažené v této třídě.  
(511) 5  
(210) O-471367

---

(111) **317333**  
(220) 01.04.2009  
(151) 30.03.2011  
(540)

The logo for 'elberry' features the word 'elberry' in a bold, lowercase, sans-serif font. The letters 'e' and 'l' are connected. A thick horizontal line is positioned below the letters 'e' and 'l', extending slightly beyond their width.

(730) **Elberry s.r.o.**, č. p. 100, Bořice, 53862, CZ

(740) PROPATENT, Ing. Vlasta Sedláčková, Pod Pekařkou 107/1, Praha 4 - Podolí, 14700

(510) (9) veškeré elektronické zboží, včetně nosičů záznamů; (16) veškeré tiskoviny, tištěné reklamní materiály; (35) reklama, propagační činnost, internetový, velkoobchodní a maloobchodní prodej výrobků ve třídách 1-34, televizní a rozhlasová reklama, venkovní reklama, obchodní administrativa, kancelářské práce; (39) doprava, rozvoz zboží; (41) pořádání kulturních, sportovních a vzdělávacích akcí.

(511) 9, 16, 35, 39, 41  
(210) O-467000

---

### Zániky ochranných známek uplynutím doby platnosti

Kapitola obsahuje údaje o ochranných známkách, které zanikly uplynutím doby platnosti podle ustanovení § 29 odst. 1 zákona č. 441/2003 Sb.

Číslo zápisu (111)	Datum zániku (141)	Číslo zápisu (111)	Datum zániku (141)	Číslo zápisu (111)	Datum zániku (141)	Číslo zápisu (111)	Datum zániku (141)
97828	25.11.2017	217179	20.11.2017	297433	22.11.2017	298451	20.11.2017
98575	22.11.2017	217184	25.11.2017	297560	19.11.2017	298452	21.11.2017
157749	20.11.2017	217185	25.11.2017	297561	19.11.2017	298454	22.11.2017
157763	23.11.2017	217187	25.11.2017	297562	19.11.2017	298455	23.11.2017
159274	22.11.2017	218334	19.11.2017	297563	20.11.2017	298572	21.11.2017
163493	21.11.2017	218336	20.11.2017	297565	19.11.2017	298573	21.11.2017
163585	21.11.2017	218338	21.11.2017	297566	20.11.2017	298574	21.11.2017
163642	21.11.2017	218339	24.11.2017	297569	21.11.2017	298707	19.11.2017
163645	21.11.2017	221612	25.11.2017	297570	22.11.2017	298879	19.11.2017
163648	21.11.2017	222552	18.11.2017	297684	19.11.2017	298880	19.11.2017
163686	21.11.2017	222553	20.11.2017	297686	19.11.2017	298884	22.11.2017
163812	21.11.2017	232513	24.11.2017	297687	20.11.2017	298885	23.11.2017
163814	21.11.2017	232514	24.11.2017	297689	21.11.2017	299144	21.11.2017
211569	25.11.2017	232515	24.11.2017	297690	21.11.2017	299145	21.11.2017
213031	19.11.2017	233505	24.11.2017	297691	22.11.2017	299146	21.11.2017
213033	20.11.2017	233506	24.11.2017	297692	23.11.2017	299147	21.11.2017
213035	21.11.2017	233507	24.11.2017	297693	23.11.2017	299148	21.11.2017
213039	24.11.2017	296926	19.11.2017	297694	23.11.2017	299149	21.11.2017
213629	18.11.2017	297046	19.11.2017	297695	23.11.2017	299286	19.11.2017
213636	25.11.2017	297048	22.11.2017	297696	23.11.2017	299669	21.11.2017
213637	25.11.2017	297049	22.11.2017	297698	23.11.2017	299830	20.11.2017
213640	25.11.2017	297050	23.11.2017	297707	22.11.2017	299961	22.11.2017
214205	21.11.2017	297052	23.11.2017	297826	21.11.2017	300081	22.11.2017
215152	20.11.2017	297156	19.11.2017	297827	21.11.2017	300345	21.11.2017
215153	21.11.2017	297158	20.11.2017	297828	21.11.2017	300835	19.11.2017
215703	18.11.2017	297160	20.11.2017	297830	21.11.2017	300836	23.11.2017
215704	18.11.2017	297161	21.11.2017	297832	23.11.2017	301792	21.11.2017
215707	19.11.2017	297164	22.11.2017	297833	23.11.2017	302329	20.11.2017
215709	19.11.2017	297166	23.11.2017	298001	19.11.2017	303113	20.11.2017
215712	20.11.2017	297237	21.11.2017	298002	19.11.2017	303114	20.11.2017
215713	20.11.2017	297238	22.11.2017	298004	22.11.2017	303115	20.11.2017
215720	25.11.2017	297302	21.11.2017	298005	22.11.2017	303116	20.11.2017
215721	25.11.2017	297303	21.11.2017	298152	19.11.2017	303388	20.11.2017
216446	18.11.2017	297304	22.11.2017	298303	21.11.2017	303389	20.11.2017
216450	20.11.2017	297337	23.11.2017	298304	21.11.2017	305934	19.11.2017
216454	20.11.2017	297338	23.11.2017	298306	22.11.2017	306076	20.11.2017
216464	21.11.2017	297431	19.11.2017	298307	23.11.2017	307333	21.11.2017
216476	24.11.2017	297432	22.11.2017	298449	20.11.2017		

### Vzdání se práv k ochranné známce

Vlastník ochranné známky se může podle ustanovení § 30 zákona č. 441/2003 Sb. u Úřadu písemným prohlášením vzdát práv k ochranné známce v rozsahu všech výrobků nebo služeb, pro které byla zapsána, nebo některých z nich. Účinky tohoto prohlášení nastávají dnem doručení prohlášení vlastníka ochranné známky Úřadu a nelze je vzít zpět. V této kapitole je tedy uvedeno datum účinnosti vzdání se práv k ochranné známce. Pokud se vlastník vzdal práv k ochranné známce jen v rozsahu některých výrobků a služeb, je pod příslušným INID kódem zveřejněn rovněž zbývající seznam výrobků a služeb, pro které ochranné známka zůstává zapsána. Tato kapitola dále zahrnuje údaje o ochranných známkách, u kterých vlastník písemným prohlášením omezil rozsah ochrany ve vztahu k prvku ochranné známky.

(111) 356776

(540)

**NEOLUCE**

(210) O-530665

(580) s účinností ode dne 17.05.2018/vzdání se práv k ochranné známce

---

### Změny vlastníků ochranných známek

Kapitola obsahuje údaje o ochranných známkách, které byly převedeny nebo přešly ve smyslu ustanovení § 15 odst. 1, 2 a § 16 zákona č. 441/2003 Sb. na jiného vlastníka v rozsahu všech zapsaných výrobků nebo služeb.

Číslo zápisu (111)	Dřívější vlastník (770)	Nynější vlastník (730)	S účinností od (580)
187581	Miss České republiky a.s., Opletalova 1284/37, Praha 1, 11000, CZ	M Marketing s.r.o. "v likvidaci", Sádky 641/10, Praha 7, Troja, 17100, CZ	07.06.2018
220171	Media Service, a.s., Lomnického 1705/9, Praha 4, 14000, CZ	OMD Czech, a.s., Lomnického 1705/9, Praha 4, Nusle, 14000, CZ	12.06.2018
222319	Inlas Holding S.A.R.L., a Luxembourg limited liability company, 46A, Avenue John F. Kennedy, L-1855 Luxembourg, LU	A. T. Cross Company, LLC, 10990 Wilshire Blvd., Suite 440, Los Angeles, CA, US	07.06.2018
222817	Convergys CMG Utah Inc., 10975 South Sterling View Drive, South Jordan, UT, US	Convergys Customer Management Delaware LLC, 201 East Fourth Street, Cincinnati, OH, US	07.06.2018
223807	Vlna, s.r.o., č.p. 60, Dolní Novosedly, 39701, CZ	König Vilém, Mistrovice 220, Nový Oldřichov, 47113, CZ	06.06.2018
223807	König Vilém, Mistrovice 220, Nový Oldřichov, 47113, CZ	Vlna Václav Ing., Líšnice 81, Milevsko, 39901, CZ	06.06.2018
234580	POZEMSTAV Prostějov, a.s., Pod Kosířem 73, Prostějov, 79601, CZ	Mudrila Radek, Nerudova 607/41, Prostějov, 79601, CZ	12.06.2018
237131	SAUL, spol. s r.o., Kounická 3129/70, Praha 10, Strašnice, 10000, CZ	Saul informační systémy s.r.o., Kounická 3129/70, Praha 10, Strašnice, 10000, CZ	12.06.2018
252340	NORDEKO, a.s., Bělohorská 193/149, Praha 6 - Břevnov, 16900, CZ	EADGAR, a.s., Průběžná 3142, Most, 43401, CZ	08.06.2018
282458	NOSRETI a.s., 28. října 2020/231, Ostrava-Mariánské Hory, 70900, CZ	NOSRETI Group s.r.o., 28. října 2020/231, Ostrava, Mariánské Hory, 70900, CZ	11.06.2018
296588	Struzynska Dorota, Teplická 9, 831 02 Bratislava, SK	Fajferek Janusz, ul. Szkolna 1, Piszczowice, PL	06.06.2018
307270	RION, s.r.o., Gregorova 2115/10, Praha 4, 14800, CZ	HOTEL GLOBUS, a.s., Gregorova 2115/10, Praha 4, 14800, CZ	08.06.2018
310624	AGROTRADE a.s., Lopatecká 223/13, Praha 4, 14700, CZ	BONECO a.s., Lopatecká 223/13, Praha 4, Podolí, 14700, CZ	07.06.2018
310997	Q Logistics, s.r.o., Tuřanka 1222/115, Brno, 62700, CZ	Q Logistics GmbH, Pottendorferstraße 23-25, 1120 Videň, AT	11.06.2018
316414	RAVIS vinné sklepy Rakvice, s.r.o., Družstevní 854, Rakvice, 69103, CZ	Vinařství Přítluky s.r.o., Hlavní 58, Přítluky, 69104, CZ	06.06.2018
316415	RAVIS vinné sklepy Rakvice, s.r.o., Družstevní 854, Rakvice, 69103, CZ	Vinařství Přítluky s.r.o., Hlavní 58, Přítluky, 69104, CZ	06.06.2018
320410	Macek Jiří, Kloboukova 2191/4, Praha 4 - Chodov, 14800, CZ	Steilmann Praha, spol.s r.o., Obchodní 126, Čestlice, 25101, CZ	08.06.2018
331719	WKF centrum s.r.o., Křenová 307/42, Brno - Trnitá, 60200, CZ	Rovigo Transit s.r.o., Hájecká 1068/14, Brno, Černovice, 61800, CZ	08.06.2018
334340	Rabasová Tereza, Lublaňská 13, Praha 2, 1200, CZ Vojtíšek Petr, Jagellonská 1328/4, Praha 3, 1300, CZ	Vojtíšek Petr, Jagellonská 1328/4, Praha 3, Vinohrady, 13000, CZ	06.06.2018
352453	NOSRETI a.s., 28. října 2020/231, Ostrava Mariánské Hory a Hulváky, 70900, CZ	NOSRETI velkoobchod s.r.o., 28. října 2020/231, Ostrava, Mariánské Hory, 70900, CZ	11.06.2018
360507	GASPEN CZ s.r.o., Na Požárech 934/14, Čelákovice, 25088, CZ	Gjičali Alexandro, Okružní 2051, Nymburk, 28802, CZ	07.06.2018
361918	Režný Miroslav, Nádražní 321, Vojkovice, 66701, CZ	syrez s.r.o., Křídlovická 371/68, Brno, Staré Brno, 60300, CZ	06.06.2018

### Změny v údajích o vlastnících ochranných známek

Kapitola obsahuje ochranné známky, u kterých byla v rejstříku ochranných známek vyznačena změna v údajích o vlastnících ve smyslu ustanovení § 27 odst. 2 a 7 zákona č. 441/2003 Sb.

Číslo zápisu (111)	Vlastník (730)	S účinností od (580)
110752	Plzeňský Prazdroj, a. s., U Prazdroje 64/7, Plzeň, Východní Předměstí, 30100, CZ	06.06.2018
110796	Plzeňský Prazdroj, a. s., U Prazdroje 64/7, Plzeň, Východní Předměstí, 30100, CZ	06.06.2018
110981	Plzeňský Prazdroj, a. s., U Prazdroje 64/7, Plzeň, Východní Předměstí, 30100, CZ	06.06.2018
111418	Plzeňský Prazdroj, a. s., U Prazdroje 64/7, Plzeň, Východní Předměstí, 30100, CZ	06.06.2018
111419	Plzeňský Prazdroj, a. s., U Prazdroje 64/7, Plzeň, Východní Předměstí, 30100, CZ	06.06.2018
111421	Plzeňský Prazdroj, a. s., U Prazdroje 64/7, Plzeň, Východní Předměstí, 30100, CZ	06.06.2018
111422	Plzeňský Prazdroj, a. s., U Prazdroje 64/7, Plzeň, Východní Předměstí, 30100, CZ	06.06.2018
111530	Plzeňský Prazdroj, a. s., U Prazdroje 64/7, Plzeň, Východní Předměstí, 30100, CZ	06.06.2018
111531	Plzeňský Prazdroj, a. s., U Prazdroje 64/7, Plzeň, Východní Předměstí, 30100, CZ	06.06.2018
111596	Plzeňský Prazdroj, a. s., U Prazdroje 64/7, Plzeň, Východní Předměstí, 30100, CZ	06.06.2018
111602	Plzeňský Prazdroj, a. s., U Prazdroje 64/7, Plzeň, Východní Předměstí, 30100, CZ	06.06.2018
111609	Plzeňský Prazdroj, a. s., U Prazdroje 64/7, Plzeň, Východní Předměstí, 30100, CZ	06.06.2018
111629	Plzeňský Prazdroj, a. s., U Prazdroje 64/7, Plzeň, Východní Předměstí, 30100, CZ	06.06.2018
111630	Plzeňský Prazdroj, a. s., U Prazdroje 64/7, Plzeň, Východní Předměstí, 30100, CZ	06.06.2018
111633	Plzeňský Prazdroj, a. s., U Prazdroje 64/7, Plzeň, Východní Předměstí, 30100, CZ	06.06.2018
150510	Plzeňský Prazdroj, a. s., U Prazdroje 64/7, Plzeň, Východní Předměstí, 30100, CZ	06.06.2018
158943	OKULA Nýrsko a.s., Klostermannova 53, Nýrsko, 34022, CZ	07.06.2018
165306	Plzeňský Prazdroj, a. s., U Prazdroje 64/7, Plzeň, Východní Předměstí, 30100, CZ	06.06.2018
165467	Plzeňský Prazdroj, a. s., U Prazdroje 64/7, Plzeň, Východní Předměstí, 30100, CZ	06.06.2018
167219	Plzeňský Prazdroj, a. s., U Prazdroje 64/7, Plzeň, Východní Předměstí, 30100, CZ	06.06.2018
178504	Plzeňský Prazdroj, a. s., U Prazdroje 64/7, Plzeň, Východní Předměstí, 30100, CZ	06.06.2018
183499	Plzeňský Prazdroj, a. s., U Prazdroje 64/7, Plzeň, Východní Předměstí, 30100, CZ	06.06.2018
187294	Plzeňský Prazdroj, a. s., U Prazdroje 64/7, Plzeň, Východní Předměstí, 30100, CZ	06.06.2018
204804	Plzeňský Prazdroj, a. s., U Prazdroje 64/7, Plzeň, Východní Předměstí, 30100, CZ	06.06.2018
209621	Plzeňský Prazdroj, a. s., U Prazdroje 64/7, Plzeň, Východní Předměstí, 30100, CZ	06.06.2018
211006	Plzeňský Prazdroj, a. s., U Prazdroje 64/7, Plzeň, Východní Předměstí, 30100, CZ	06.06.2018
211007	Plzeňský Prazdroj, a. s., U Prazdroje 64/7, Plzeň, Východní Předměstí, 30100, CZ	06.06.2018
211008	Plzeňský Prazdroj, a. s., U Prazdroje 64/7, Plzeň, Východní Předměstí, 30100, CZ	06.06.2018
211009	Plzeňský Prazdroj, a. s., U Prazdroje 64/7, Plzeň, Východní Předměstí, 30100, CZ	06.06.2018
211010	Plzeňský Prazdroj, a. s., U Prazdroje 64/7, Plzeň, Východní Předměstí, 30100, CZ	06.06.2018
211011	Plzeňský Prazdroj, a. s., U Prazdroje 64/7, Plzeň, Východní Předměstí, 30100, CZ	06.06.2018
211013	Plzeňský Prazdroj, a. s., U Prazdroje 64/7, Plzeň, Východní Předměstí, 30100, CZ	06.06.2018
211014	Plzeňský Prazdroj, a. s., U Prazdroje 64/7, Plzeň, Východní Předměstí, 30100, CZ	06.06.2018
211015	Plzeňský Prazdroj, a. s., U Prazdroje 64/7, Plzeň, Východní Předměstí, 30100, CZ	06.06.2018
216058	Plzeňský Prazdroj, a. s., U Prazdroje 64/7, Plzeň, Východní Předměstí, 30100, CZ	06.06.2018
216059	Plzeňský Prazdroj, a. s., U Prazdroje 64/7, Plzeň, Východní Předměstí, 30100, CZ	06.06.2018
219187	Řiha Robert, Husova 188, Příbram, Příbram VI-Březové Hory, 26101, CZ	12.06.2018
220697	Plzeňský Prazdroj, a. s., U Prazdroje 64/7, Plzeň, Východní Předměstí, 30100, CZ	06.06.2018
220698	Plzeňský Prazdroj, a. s., U Prazdroje 64/7, Plzeň, Východní Předměstí, 30100, CZ	06.06.2018
221309	Plzeňský Prazdroj, a. s., U Prazdroje 64/7, Plzeň, Východní Předměstí, 30100, CZ	06.06.2018
221310	Plzeňský Prazdroj, a. s., U Prazdroje 64/7, Plzeň, Východní Předměstí, 30100, CZ	06.06.2018
221311	Plzeňský Prazdroj, a. s., U Prazdroje 64/7, Plzeň, Východní Předměstí, 30100, CZ	06.06.2018
221369	ČEKOV s.r.o., Františka Kadlece 2441, Praha 8, Libeň, 18000, CZ	07.06.2018
221466	Plzeňský Prazdroj, a. s., U Prazdroje 64/7, Plzeň, Východní Předměstí, 30100, CZ	06.06.2018
222146	Plzeňský Prazdroj, a. s., U Prazdroje 64/7, Plzeň, Východní Předměstí, 30100, CZ	06.06.2018
222147	Plzeňský Prazdroj, a. s., U Prazdroje 64/7, Plzeň, Východní Předměstí, 30100, CZ	06.06.2018
222351	Plzeňský Prazdroj, a. s., U Prazdroje 64/7, Plzeň, Východní Předměstí, 30100, CZ	06.06.2018
222352	Plzeňský Prazdroj, a. s., U Prazdroje 64/7, Plzeň, Východní Předměstí, 30100, CZ	06.06.2018
222675	PIRELLI TYRE S.p.A., Viale Piero e Alberto Pirelli, 25, 20126 Milano, IT	12.06.2018

Číslo zápisu (111)	Vlastník (730)	S účinností od (580)
223184	SUZUKI MOTOR CORPORATION, 300 Takatsuka-cho, Minami-ku, Hamamatsu-shi, Shizuoka-ken, JP	06.06.2018
224389	Plzeňský Prazdroj, a. s., U Prazdroje 64/7, Plzeň, Východní Předměstí, 30100, CZ	06.06.2018
224444	Mars Czech s.r.o., Michelská 1552/58, Praha 4, Michle, 14100, CZ	12.06.2018
224735	Plzeňský Prazdroj, a. s., U Prazdroje 64/7, Plzeň, Východní Předměstí, 30100, CZ	06.06.2018
225379	Plzeňský Prazdroj, a. s., U Prazdroje 64/7, Plzeň, Východní Předměstí, 30100, CZ	06.06.2018
225380	Plzeňský Prazdroj, a. s., U Prazdroje 64/7, Plzeň, Východní Předměstí, 30100, CZ	06.06.2018
225381	Plzeňský Prazdroj, a. s., U Prazdroje 64/7, Plzeň, Východní Předměstí, 30100, CZ	06.06.2018
225429	AGRO CS a.s., č. p. 265, Říkov, 55203, CZ	06.06.2018
228897	GRENA, a.s., Třída Čs. armády 541, Veselí nad Lužnicí, Veselí nad Lužnicí II, 39181, CZ	08.06.2018
233319	Plzeňský Prazdroj, a. s., U Prazdroje 64/7, Plzeň, Východní Předměstí, 30100, CZ	06.06.2018
238064	Plzeňský Prazdroj, a. s., U Prazdroje 64/7, Plzeň, Východní Předměstí, 30100, CZ	06.06.2018
240795	Plzeňský Prazdroj, a. s., U Prazdroje 64/7, Plzeň, Východní Předměstí, 30100, CZ	06.06.2018
244635	Plzeňský Prazdroj, a. s., U Prazdroje 64/7, Plzeň, Východní Předměstí, 30100, CZ	06.06.2018
245482	Plzeňský Prazdroj, a. s., U Prazdroje 64/7, Plzeň, Východní Předměstí, 30100, CZ	06.06.2018
246219	Plzeňský Prazdroj, a. s., U Prazdroje 64/7, Plzeň, Východní Předměstí, 30100, CZ	06.06.2018
246220	Plzeňský Prazdroj, a. s., U Prazdroje 64/7, Plzeň, Východní Předměstí, 30100, CZ	06.06.2018
251164	Plzeňský Prazdroj, a. s., U Prazdroje 64/7, Plzeň, Východní Předměstí, 30100, CZ	06.06.2018
256076	Plzeňský Prazdroj, a. s., U Prazdroje 64/7, Plzeň, Východní Předměstí, 30100, CZ	06.06.2018
256077	Plzeňský Prazdroj, a. s., U Prazdroje 64/7, Plzeň, Východní Předměstí, 30100, CZ	06.06.2018
256078	Plzeňský Prazdroj, a. s., U Prazdroje 64/7, Plzeň, Východní Předměstí, 30100, CZ	06.06.2018
257044	Plzeňský Prazdroj, a. s., U Prazdroje 64/7, Plzeň, Východní Předměstí, 30100, CZ	06.06.2018
257045	Plzeňský Prazdroj, a. s., U Prazdroje 64/7, Plzeň, Východní Předměstí, 30100, CZ	06.06.2018
264273	Plzeňský Prazdroj, a. s., U Prazdroje 64/7, Plzeň, Východní Předměstí, 30100, CZ	06.06.2018
268817	Plzeňský Prazdroj, a. s., U Prazdroje 64/7, Plzeň, Východní Předměstí, 30100, CZ	06.06.2018
271395	Plzeňský Prazdroj, a. s., U Prazdroje 64/7, Plzeň, Východní Předměstí, 30100, CZ	06.06.2018
271396	Plzeňský Prazdroj, a. s., U Prazdroje 64/7, Plzeň, Východní Předměstí, 30100, CZ	06.06.2018
271697	Plzeňský Prazdroj, a. s., U Prazdroje 64/7, Plzeň, Východní Předměstí, 30100, CZ	06.06.2018
272269	Plzeňský Prazdroj, a. s., U Prazdroje 64/7, Plzeň, Východní Předměstí, 30100, CZ	06.06.2018
276753	Plzeňský Prazdroj, a. s., U Prazdroje 64/7, Plzeň, Východní Předměstí, 30100, CZ	06.06.2018
277000	Plzeňský Prazdroj, a. s., U Prazdroje 64/7, Plzeň, Východní Předměstí, 30100, CZ	06.06.2018
279555	BENET HOLDING s.r.o., Do Čertous 2622/14, Praha 9, Horní Počernice, 19300, CZ	06.06.2018
283793	Plzeňský Prazdroj, a. s., U Prazdroje 64/7, Plzeň, Východní Předměstí, 30100, CZ	06.06.2018
284516	Plzeňský Prazdroj, a. s., U Prazdroje 64/7, Plzeň, Východní Předměstí, 30100, CZ	06.06.2018
284517	Plzeňský Prazdroj, a. s., U Prazdroje 64/7, Plzeň, Východní Předměstí, 30100, CZ	06.06.2018
284518	Plzeňský Prazdroj, a. s., U Prazdroje 64/7, Plzeň, Východní Předměstí, 30100, CZ	06.06.2018
284947	Plzeňský Prazdroj, a. s., U Prazdroje 64/7, Plzeň, Východní Předměstí, 30100, CZ	06.06.2018
285703	Plzeňský Prazdroj, a. s., U Prazdroje 64/7, Plzeň, Východní Předměstí, 30100, CZ	06.06.2018
285704	Plzeňský Prazdroj, a. s., U Prazdroje 64/7, Plzeň, Východní Předměstí, 30100, CZ	06.06.2018
285705	Plzeňský Prazdroj, a. s., U Prazdroje 64/7, Plzeň, Východní Předměstí, 30100, CZ	06.06.2018
285706	Plzeňský Prazdroj, a. s., U Prazdroje 64/7, Plzeň, Východní Předměstí, 30100, CZ	06.06.2018
286496	Plzeňský Prazdroj, a. s., U Prazdroje 64/7, Plzeň, Východní Předměstí, 30100, CZ	06.06.2018
288155	Plzeňský Prazdroj, a. s., U Prazdroje 64/7, Plzeň, Východní Předměstí, 30100, CZ	06.06.2018
288156	Plzeňský Prazdroj, a. s., U Prazdroje 64/7, Plzeň, Východní Předměstí, 30100, CZ	06.06.2018
290257	Plzeňský Prazdroj, a. s., U Prazdroje 64/7, Plzeň, Východní Předměstí, 30100, CZ	06.06.2018
290866	Plzeňský Prazdroj, a. s., U Prazdroje 64/7, Plzeň, Východní Předměstí, 30100, CZ	06.06.2018
291129	Plzeňský Prazdroj, a. s., U Prazdroje 64/7, Plzeň, Východní Předměstí, 30100, CZ	06.06.2018
291130	Plzeňský Prazdroj, a. s., U Prazdroje 64/7, Plzeň, Východní Předměstí, 30100, CZ	06.06.2018
291465	Plzeňský Prazdroj, a. s., U Prazdroje 64/7, Plzeň, Východní Předměstí, 30100, CZ	06.06.2018
292168	Plzeňský Prazdroj, a. s., U Prazdroje 64/7, Plzeň, Východní Předměstí, 30100, CZ	06.06.2018
295366	Plzeňský Prazdroj, a. s., U Prazdroje 64/7, Plzeň, Východní Předměstí, 30100, CZ	06.06.2018
297705	Plzeňský Prazdroj, a. s., U Prazdroje 64/7, Plzeň, Východní Předměstí, 30100, CZ	06.06.2018
297706	Plzeňský Prazdroj, a. s., U Prazdroje 64/7, Plzeň, Východní Předměstí, 30100, CZ	06.06.2018
297732	Plzeňský Prazdroj, a. s., U Prazdroje 64/7, Plzeň, Východní Předměstí, 30100, CZ	06.06.2018
299985	GRENA, a.s., Třída Čs. armády 541, Veselí nad Lužnicí, Veselí nad Lužnicí II, 39181, CZ	08.06.2018

Číslo zápisu (111)	Vlastník (730)	S účinností od (580)
299986	GRENA, a.s., Třída Čs. armády 541, Veselí nad Lužnicí, Veselí nad Lužnicí II, 39181, CZ	08.06.2018
301165	Plzeňský Prazdroj, a. s., U Prazdroje 64/7, Plzeň, Východní Předměstí, 30100, CZ	06.06.2018
301228	Riediger Denis, Rašínovo nábřeží 383/58, Praha 2, 12800, CZ	12.06.2018
301550	Fakultní nemocnice Olomouc, I. P. Pavlova 185/6, Olomouc, Nová Ulice, 77900, CZ	12.06.2018
301741	SACHER-PŘÍVĚSY s.r.o., Husinecká 903/10, Praha 3, Žižkov, 13000, CZ	07.06.2018
301766	OPTREAL, spol. s r.o., Drnovská 1042/28, Praha 6, Ruzyně, 16100, CZ	12.06.2018
301770	VIVOTEK INC., 6F, No. 192, Lien-Cheng Rd., Chung-Ho Dist., New Taipei City 235, TW	11.06.2018
301910	Asociace technických bezpečnostních služeb Grémium Alarm z.s., Na Florenci 2116/15, Praha 1, Nové Město, 11000, CZ	12.06.2018
302022	Veletřhy Brno, a.s., Výstaviště 405/1, Brno, Pisárky, 60300, CZ	11.06.2018
302796	Fakultní nemocnice Olomouc, I. P. Pavlova 185/6, Olomouc, Nová Ulice, 77900, CZ	12.06.2018
302797	Fakultní nemocnice Olomouc, I. P. Pavlova 185/6, Olomouc, Nová Ulice, 77900, CZ	12.06.2018
302856	Plzeňský Prazdroj, a. s., U Prazdroje 64/7, Plzeň, Východní Předměstí, 30100, CZ	06.06.2018
303484	Elektrotechnická asociace České republiky, Zelený pruh 95/97, Praha 4, Braník, 14000, CZ	12.06.2018
303485	Elektrotechnická asociace České republiky, Zelený pruh 95/97, Praha 4, Braník, 14000, CZ	12.06.2018
304057	Plzeňský Prazdroj, a. s., U Prazdroje 64/7, Plzeň, Východní Předměstí, 30100, CZ	06.06.2018
304130	BENET HOLDING s.r.o., Do Čertous 2622/14, Praha 9, Horní Počernice, 19300, CZ	06.06.2018
304584	Plzeňský Prazdroj, a. s., U Prazdroje 64/7, Plzeň, Východní Předměstí, 30100, CZ	06.06.2018
304622	Svejkovský Ivo Mgr. BcA., Ph.D., MBA, Rabasova 3186/25, Ústí nad Labem, Severní Terasa, 40011, CZ	12.06.2018
304623	Svejkovský Ivo Mgr. BcA., Ph.D., MBA, Rabasova 3186/25, Ústí nad Labem, Severní Terasa, 40011, CZ	12.06.2018
305211	Plzeňský Prazdroj, a. s., U Prazdroje 64/7, Plzeň, Východní Předměstí, 30100, CZ	06.06.2018
305212	Plzeňský Prazdroj, a. s., U Prazdroje 64/7, Plzeň, Východní Předměstí, 30100, CZ	06.06.2018
305463	Marco MORALLI, s. r. o., Za cintorínom 1342, Púchov, 2001, SK	12.06.2018
307016	Veletřhy Brno, a.s., Výstaviště 405/1, Brno, Pisárky, 60300, CZ	11.06.2018
307031	Veletřhy Brno, a.s., Výstaviště 405/1, Brno, Pisárky, 60300, CZ	11.06.2018
307337	Plzeňský Prazdroj, a. s., U Prazdroje 64/7, Plzeň, Východní Předměstí, 30100, CZ	06.06.2018
307575	Plzeňský Prazdroj, a. s., U Prazdroje 64/7, Plzeň, Východní Předměstí, 30100, CZ	06.06.2018
308043	Plzeňský Prazdroj, a. s., U Prazdroje 64/7, Plzeň, Východní Předměstí, 30100, CZ	06.06.2018
308434	Plzeňský Prazdroj, a. s., U Prazdroje 64/7, Plzeň, Východní Předměstí, 30100, CZ	06.06.2018
308486	Plzeňský Prazdroj, a. s., U Prazdroje 64/7, Plzeň, Východní Předměstí, 30100, CZ	06.06.2018
308487	Plzeňský Prazdroj, a. s., U Prazdroje 64/7, Plzeň, Východní Předměstí, 30100, CZ	06.06.2018
308498	Plzeňský Prazdroj, a. s., U Prazdroje 64/7, Plzeň, Východní Předměstí, 30100, CZ	06.06.2018
308499	Plzeňský Prazdroj, a. s., U Prazdroje 64/7, Plzeň, Východní Předměstí, 30100, CZ	06.06.2018
308880	INDOSS spol. s r.o., Tylova 2148/41, Plzeň, Jižní Předměstí, 30100, CZ	12.06.2018
309909	Veletřhy Brno, a.s., Výstaviště 405/1, Brno, Pisárky, 60300, CZ	11.06.2018
310137	Plzeňský Prazdroj, a. s., U Prazdroje 64/7, Plzeň, Východní Předměstí, 30100, CZ	06.06.2018
310348	Česká podnikatelská pojišťovna, a.s., Vienna Insurance Group, Pobřežní 665/23, Praha 8, Karlín, 18600, CZ	12.06.2018
310563	Plzeňský Prazdroj, a. s., U Prazdroje 64/7, Plzeň, Východní Předměstí, 30100, CZ	06.06.2018
311721	Plzeňský Prazdroj, a. s., U Prazdroje 64/7, Plzeň, Východní Předměstí, 30100, CZ	06.06.2018
311722	Plzeňský Prazdroj, a. s., U Prazdroje 64/7, Plzeň, Východní Předměstí, 30100, CZ	06.06.2018
313552	Plzeňský Prazdroj, a. s., U Prazdroje 64/7, Plzeň, Východní Předměstí, 30100, CZ	06.06.2018
314052	Plzeňský Prazdroj, a. s., U Prazdroje 64/7, Plzeň, Východní Předměstí, 30100, CZ	06.06.2018
314053	Plzeňský Prazdroj, a. s., U Prazdroje 64/7, Plzeň, Východní Předměstí, 30100, CZ	06.06.2018
314293	Plzeňský Prazdroj, a. s., U Prazdroje 64/7, Plzeň, Východní Předměstí, 30100, CZ	06.06.2018
314294	Plzeňský Prazdroj, a. s., U Prazdroje 64/7, Plzeň, Východní Předměstí, 30100, CZ	06.06.2018
314295	Plzeňský Prazdroj, a. s., U Prazdroje 64/7, Plzeň, Východní Předměstí, 30100, CZ	06.06.2018
315400	Plzeňský Prazdroj, a. s., U Prazdroje 64/7, Plzeň, Východní Předměstí, 30100, CZ	06.06.2018
315915	Plzeňský Prazdroj, a. s., U Prazdroje 64/7, Plzeň, Východní Předměstí, 30100, CZ	06.06.2018
315916	Plzeňský Prazdroj, a. s., U Prazdroje 64/7, Plzeň, Východní Předměstí, 30100, CZ	06.06.2018
315917	Plzeňský Prazdroj, a. s., U Prazdroje 64/7, Plzeň, Východní Předměstí, 30100, CZ	06.06.2018
316009	Plzeňský Prazdroj, a. s., U Prazdroje 64/7, Plzeň, Východní Předměstí, 30100, CZ	06.06.2018
316010	Plzeňský Prazdroj, a. s., U Prazdroje 64/7, Plzeň, Východní Předměstí, 30100, CZ	06.06.2018
316011	Plzeňský Prazdroj, a. s., U Prazdroje 64/7, Plzeň, Východní Předměstí, 30100, CZ	06.06.2018
316139	Plzeňský Prazdroj, a. s., U Prazdroje 64/7, Plzeň, Východní Předměstí, 30100, CZ	06.06.2018
316724	Plzeňský Prazdroj, a. s., U Prazdroje 64/7, Plzeň, Východní Předměstí, 30100, CZ	06.06.2018

Číslo zápisu (111)	Vlastník (730)	S účinností od (580)
316938	Plzeňský Prazdroj, a. s., U Prazdroje 64/7, Plzeň, Východní Předměstí, 30100, CZ	06.06.2018
317492	Plzeňský Prazdroj, a. s., U Prazdroje 64/7, Plzeň, Východní Předměstí, 30100, CZ	06.06.2018
317493	Plzeňský Prazdroj, a. s., U Prazdroje 64/7, Plzeň, Východní Předměstí, 30100, CZ	06.06.2018
318219	Plzeňský Prazdroj, a. s., U Prazdroje 64/7, Plzeň, Východní Předměstí, 30100, CZ	06.06.2018
318521	Plzeňský Prazdroj, a. s., U Prazdroje 64/7, Plzeň, Východní Předměstí, 30100, CZ	06.06.2018
318522	Plzeňský Prazdroj, a. s., U Prazdroje 64/7, Plzeň, Východní Předměstí, 30100, CZ	06.06.2018
318663	Svejkovský Ivo Mgr. BcA., Ph.D., MBA, Rabasova 3186/25, Ústí nad Labem, Severní Terasa, 40011, CZ	12.06.2018
319161	Svejkovský Ivo Mgr. BcA., Ph.D., MBA, Rabasova 3186/25, Ústí nad Labem, Severní Terasa, 40011, CZ	12.06.2018
319162	Svejkovský Ivo Mgr. BcA., Ph.D., MBA, Rabasova 3186/25, Ústí nad Labem, Severní Terasa, 40011, CZ	12.06.2018
321626	Plzeňský Prazdroj, a. s., U Prazdroje 64/7, Plzeň, Východní Předměstí, 30100, CZ	06.06.2018
322092	Plzeňský Prazdroj, a. s., U Prazdroje 64/7, Plzeň, Východní Předměstí, 30100, CZ	06.06.2018
323036	Encore Benefit s. r. o., K Nemocnici 168/18, Nový Jičín, 74101, CZ	11.06.2018
323500	Plzeňský Prazdroj, a. s., U Prazdroje 64/7, Plzeň, Východní Předměstí, 30100, CZ	06.06.2018
324036	Plzeňský Prazdroj, a. s., U Prazdroje 64/7, Plzeň, Východní Předměstí, 30100, CZ	06.06.2018
324870	Plzeňský Prazdroj, a. s., U Prazdroje 64/7, Plzeň, Východní Předměstí, 30100, CZ	06.06.2018
324872	Plzeňský Prazdroj, a. s., U Prazdroje 64/7, Plzeň, Východní Předměstí, 30100, CZ	06.06.2018
324873	Plzeňský Prazdroj, a. s., U Prazdroje 64/7, Plzeň, Východní Předměstí, 30100, CZ	06.06.2018
324965	BENET HOLDING s.r.o., Do Čertous 2622/14, Praha 9, Horní Počernice, 19300, CZ	06.06.2018
325207	Plzeňský Prazdroj, a. s., U Prazdroje 64/7, Plzeň, Východní Předměstí, 30100, CZ	06.06.2018
325384	Plzeňský Prazdroj, a. s., U Prazdroje 64/7, Plzeň, Východní Předměstí, 30100, CZ	06.06.2018
326558	SNĚŽNÍK, a.s., Gajdošova 4392/7, Brno, Židenice, 61500, CZ	07.06.2018
326786	Plzeňský Prazdroj, a. s., U Prazdroje 64/7, Plzeň, Východní Předměstí, 30100, CZ	06.06.2018
327617	Plzeňský Prazdroj, a. s., U Prazdroje 64/7, Plzeň, Východní Předměstí, 30100, CZ	06.06.2018
328104	Svejkovský Ivo Mgr. BcA., Ph.D., MBA, Rabasova 3186/25, Ústí nad Labem, Severní Terasa, 40011, CZ	12.06.2018
328105	Plzeňský Prazdroj, a. s., U Prazdroje 64/7, Plzeň, Východní Předměstí, 30100, CZ	06.06.2018
328431	Plzeňský Prazdroj, a. s., U Prazdroje 64/7, Plzeň, Východní Předměstí, 30100, CZ	06.06.2018
329083	Plzeňský Prazdroj, a. s., U Prazdroje 64/7, Plzeň, Východní Předměstí, 30100, CZ	06.06.2018
329481	Plzeňský Prazdroj, a. s., U Prazdroje 64/7, Plzeň, Východní Předměstí, 30100, CZ	06.06.2018
329681	Plzeňský Prazdroj, a. s., U Prazdroje 64/7, Plzeň, Východní Předměstí, 30100, CZ	06.06.2018
329682	Plzeňský Prazdroj, a. s., U Prazdroje 64/7, Plzeň, Východní Předměstí, 30100, CZ	06.06.2018
329683	Plzeňský Prazdroj, a. s., U Prazdroje 64/7, Plzeň, Východní Předměstí, 30100, CZ	06.06.2018
329802	Plzeňský Prazdroj, a. s., U Prazdroje 64/7, Plzeň, Východní Předměstí, 30100, CZ	06.06.2018
330131	Plzeňský Prazdroj, a. s., U Prazdroje 64/7, Plzeň, Východní Předměstí, 30100, CZ	06.06.2018
330666	SNĚŽNÍK, a.s., Gajdošova 4392/7, Brno, Židenice, 61500, CZ	07.06.2018
330889	Plzeňský Prazdroj, a. s., U Prazdroje 64/7, Plzeň, Východní Předměstí, 30100, CZ	06.06.2018
331605	Plzeňský Prazdroj, a. s., U Prazdroje 64/7, Plzeň, Východní Předměstí, 30100, CZ	06.06.2018
331811	Plzeňský Prazdroj, a. s., U Prazdroje 64/7, Plzeň, Východní Předměstí, 30100, CZ	06.06.2018
333057	Plzeňský Prazdroj, a. s., U Prazdroje 64/7, Plzeň, Východní Předměstí, 30100, CZ	06.06.2018
334580	Plzeňský Prazdroj, a. s., U Prazdroje 64/7, Plzeň, Východní Předměstí, 30100, CZ	06.06.2018
334861	Plzeňský Prazdroj, a. s., U Prazdroje 64/7, Plzeň, Východní Předměstí, 30100, CZ	06.06.2018
334948	Plzeňský Prazdroj, a. s., U Prazdroje 64/7, Plzeň, Východní Předměstí, 30100, CZ	06.06.2018
335945	Plzeňský Prazdroj, a. s., U Prazdroje 64/7, Plzeň, Východní Předměstí, 30100, CZ	06.06.2018
336190	GRENA, a.s., Třída Čs. armády 541, Veselí nad Lužnicí, Veselí nad Lužnicí II, 39181, CZ	08.06.2018
336352	GRENA, a.s., Třída Čs. armády 541, Veselí nad Lužnicí, Veselí nad Lužnicí II, 39181, CZ	08.06.2018
336454	Plzeňský Prazdroj, a. s., U Prazdroje 64/7, Plzeň, Východní Předměstí, 30100, CZ	06.06.2018
336972	Plzeňský Prazdroj, a. s., U Prazdroje 64/7, Plzeň, Východní Předměstí, 30100, CZ	06.06.2018
337338	GRENA, a.s., Třída Čs. armády 541, Veselí nad Lužnicí, Veselí nad Lužnicí II, 39181, CZ	08.06.2018
337339	GRENA, a.s., Třída Čs. armády 541, Veselí nad Lužnicí, Veselí nad Lužnicí II, 39181, CZ	08.06.2018
337340	GRENA, a.s., Třída Čs. armády 541, Veselí nad Lužnicí, Veselí nad Lužnicí II, 39181, CZ	08.06.2018
337341	GRENA, a.s., Třída Čs. armády 541, Veselí nad Lužnicí, Veselí nad Lužnicí II, 39181, CZ	08.06.2018
337342	GRENA, a.s., Třída Čs. armády 541, Veselí nad Lužnicí, Veselí nad Lužnicí II, 39181, CZ	08.06.2018
337343	GRENA, a.s., Třída Čs. armády 541, Veselí nad Lužnicí, Veselí nad Lužnicí II, 39181, CZ	08.06.2018
337419	GRENA, a.s., Třída Čs. armády 541, Veselí nad Lužnicí, Veselí nad Lužnicí II, 39181, CZ	08.06.2018
337846	Plzeňský Prazdroj, a. s., U Prazdroje 64/7, Plzeň, Východní Předměstí, 30100, CZ	06.06.2018



Číslo zápisu (111)	Vlastník (730)	S účinností od (580)
337847	Plzeňský Prazdroj, a. s., U Prazdroje 64/7, Plzeň, Východní Předměstí, 30100, CZ	06.06.2018
338774	Plzeňský Prazdroj, a. s., U Prazdroje 64/7, Plzeň, Východní Předměstí, 30100, CZ	06.06.2018
338775	Plzeňský Prazdroj, a. s., U Prazdroje 64/7, Plzeň, Východní Předměstí, 30100, CZ	06.06.2018
339181	Plzeňský Prazdroj, a. s., U Prazdroje 64/7, Plzeň, Východní Předměstí, 30100, CZ	06.06.2018
339777	Plzeňský Prazdroj, a. s., U Prazdroje 64/7, Plzeň, Východní Předměstí, 30100, CZ	06.06.2018
341354	Plzeňský Prazdroj, a. s., U Prazdroje 64/7, Plzeň, Východní Předměstí, 30100, CZ	06.06.2018
341360	Plzeňský Prazdroj, a. s., U Prazdroje 64/7, Plzeň, Východní Předměstí, 30100, CZ	06.06.2018
342719	Plzeňský Prazdroj, a. s., U Prazdroje 64/7, Plzeň, Východní Předměstí, 30100, CZ	06.06.2018
342800	Plzeňský Prazdroj, a. s., U Prazdroje 64/7, Plzeň, Východní Předměstí, 30100, CZ	06.06.2018
342850	Plzeňský Prazdroj, a. s., U Prazdroje 64/7, Plzeň, Východní Předměstí, 30100, CZ	06.06.2018
344591	SNĚŽNÍK, a.s., Gajdošova 4392/7, Brno, Židenice, 61500, CZ	07.06.2018
344592	SNĚŽNÍK, a.s., Gajdošova 4392/7, Brno, Židenice, 61500, CZ	07.06.2018
344593	SNĚŽNÍK, a.s., Gajdošova 4392/7, Brno, Židenice, 61500, CZ	07.06.2018
344613	Plzeňský Prazdroj, a. s., U Prazdroje 64/7, Plzeň, Východní Předměstí, 30100, CZ	06.06.2018
344614	Plzeňský Prazdroj, a. s., U Prazdroje 64/7, Plzeň, Východní Předměstí, 30100, CZ	06.06.2018
344615	Plzeňský Prazdroj, a. s., U Prazdroje 64/7, Plzeň, Východní Předměstí, 30100, CZ	06.06.2018
345397	SNĚŽNÍK, a.s., Gajdošova 4392/7, Brno, Židenice, 61500, CZ	07.06.2018
345575	Plzeňský Prazdroj, a. s., U Prazdroje 64/7, Plzeň, Východní Předměstí, 30100, CZ	06.06.2018
346101	Plzeňský Prazdroj, a. s., U Prazdroje 64/7, Plzeň, Východní Předměstí, 30100, CZ	06.06.2018
346102	Plzeňský Prazdroj, a. s., U Prazdroje 64/7, Plzeň, Východní Předměstí, 30100, CZ	06.06.2018
346103	Plzeňský Prazdroj, a. s., U Prazdroje 64/7, Plzeň, Východní Předměstí, 30100, CZ	06.06.2018
347199	Plzeňský Prazdroj, a. s., U Prazdroje 64/7, Plzeň, Východní Předměstí, 30100, CZ	06.06.2018
347200	Plzeňský Prazdroj, a. s., U Prazdroje 64/7, Plzeň, Východní Předměstí, 30100, CZ	06.06.2018
347201	Plzeňský Prazdroj, a. s., U Prazdroje 64/7, Plzeň, Východní Předměstí, 30100, CZ	06.06.2018
347917	Plzeňský Prazdroj, a. s., U Prazdroje 64/7, Plzeň, Východní Předměstí, 30100, CZ	06.06.2018
347918	Plzeňský Prazdroj, a. s., U Prazdroje 64/7, Plzeň, Východní Předměstí, 30100, CZ	06.06.2018
347919	Plzeňský Prazdroj, a. s., U Prazdroje 64/7, Plzeň, Východní Předměstí, 30100, CZ	06.06.2018
347920	Plzeňský Prazdroj, a. s., U Prazdroje 64/7, Plzeň, Východní Předměstí, 30100, CZ	06.06.2018
347921	Plzeňský Prazdroj, a. s., U Prazdroje 64/7, Plzeň, Východní Předměstí, 30100, CZ	06.06.2018
348105	Plzeňský Prazdroj, a. s., U Prazdroje 64/7, Plzeň, Východní Předměstí, 30100, CZ	06.06.2018
348501	Plzeňský Prazdroj, a. s., U Prazdroje 64/7, Plzeň, Východní Předměstí, 30100, CZ	06.06.2018
348529	Plzeňský Prazdroj, a. s., U Prazdroje 64/7, Plzeň, Východní Předměstí, 30100, CZ	06.06.2018
350712	Plzeňský Prazdroj, a. s., U Prazdroje 64/7, Plzeň, Východní Předměstí, 30100, CZ	06.06.2018
350713	Plzeňský Prazdroj, a. s., U Prazdroje 64/7, Plzeň, Východní Předměstí, 30100, CZ	06.06.2018
350714	Plzeňský Prazdroj, a. s., U Prazdroje 64/7, Plzeň, Východní Předměstí, 30100, CZ	06.06.2018
350889	Plzeňský Prazdroj, a. s., U Prazdroje 64/7, Plzeň, Východní Předměstí, 30100, CZ	06.06.2018
350890	Plzeňský Prazdroj, a. s., U Prazdroje 64/7, Plzeň, Východní Předměstí, 30100, CZ	06.06.2018
350949	Plzeňský Prazdroj, a. s., U Prazdroje 64/7, Plzeň, Východní Předměstí, 30100, CZ	06.06.2018
351339	Plzeňský Prazdroj, a. s., U Prazdroje 64/7, Plzeň, Východní Předměstí, 30100, CZ	06.06.2018
352135	Plzeňský Prazdroj, a. s., U Prazdroje 64/7, Plzeň, Východní Předměstí, 30100, CZ	06.06.2018
352676	Plzeňský Prazdroj, a. s., U Prazdroje 64/7, Plzeň, Východní Předměstí, 30100, CZ	06.06.2018
353160	Plzeňský Prazdroj, a. s., U Prazdroje 64/7, Plzeň, Východní Předměstí, 30100, CZ	06.06.2018
354311	Plzeňský Prazdroj, a. s., U Prazdroje 64/7, Plzeň, Východní Předměstí, 30100, CZ	06.06.2018
354629	Plzeňský Prazdroj, a. s., U Prazdroje 64/7, Plzeň, Východní Předměstí, 30100, CZ	06.06.2018
354630	Plzeňský Prazdroj, a. s., U Prazdroje 64/7, Plzeň, Východní Předměstí, 30100, CZ	06.06.2018
355411	GRENA, a.s., Třída Čs. armády 541, Veselí nad Lužnicí, Veselí nad Lužnicí II, 39181, CZ	08.06.2018
355426	GRENA, a.s., Třída Čs. armády 541, Veselí nad Lužnicí, Veselí nad Lužnicí II, 39181, CZ	08.06.2018
356564	Plzeňský Prazdroj, a. s., U Prazdroje 64/7, Plzeň, Východní Předměstí, 30100, CZ	06.06.2018
357756	Plzeňský Prazdroj, a. s., U Prazdroje 64/7, Plzeň, Východní Předměstí, 30100, CZ	06.06.2018
357757	Plzeňský Prazdroj, a. s., U Prazdroje 64/7, Plzeň, Východní Předměstí, 30100, CZ	06.06.2018
357870	Plzeňský Prazdroj, a. s., U Prazdroje 64/7, Plzeň, Východní Předměstí, 30100, CZ	06.06.2018
358702	Plzeňský Prazdroj, a. s., U Prazdroje 64/7, Plzeň, Východní Předměstí, 30100, CZ	06.06.2018
358703	Plzeňský Prazdroj, a. s., U Prazdroje 64/7, Plzeň, Východní Předměstí, 30100, CZ	06.06.2018
360078	BENET HOLDING s.r.o., Do Čertous 2622/14, Praha 9, Horní Počernice, 19300, CZ	06.06.2018

Číslo zápisu (111)	Vlastník (730)	S účinností od (580)
360172	Plzeňský Prazdroj, a. s., U Prazdroje 64/7, Plzeň, Východní Předměstí, 30100, CZ	06.06.2018
360841	Plzeňský Prazdroj, a. s., U Prazdroje 64/7, Plzeň, Východní Předměstí, 30100, CZ	06.06.2018
361351	Plzeňský Prazdroj, a. s., U Prazdroje 64/7, Plzeň, Východní Předměstí, 30100, CZ	06.06.2018
361561	Plzeňský Prazdroj, a. s., U Prazdroje 64/7, Plzeň, Východní Předměstí, 30100, CZ	06.06.2018
361562	Plzeňský Prazdroj, a. s., U Prazdroje 64/7, Plzeň, Východní Předměstí, 30100, CZ	06.06.2018
362166	Plzeňský Prazdroj, a. s., U Prazdroje 64/7, Plzeň, Východní Předměstí, 30100, CZ	06.06.2018
363554	Plzeňský Prazdroj, a. s., U Prazdroje 64/7, Plzeň, Východní Předměstí, 30100, CZ	06.06.2018
364317	Plzeňský Prazdroj, a. s., U Prazdroje 64/7, Plzeň, Východní Předměstí, 30100, CZ	06.06.2018
364318	Plzeňský Prazdroj, a. s., U Prazdroje 64/7, Plzeň, Východní Předměstí, 30100, CZ	06.06.2018
365676	Plzeňský Prazdroj, a. s., U Prazdroje 64/7, Plzeň, Východní Předměstí, 30100, CZ	06.06.2018
365677	Plzeňský Prazdroj, a. s., U Prazdroje 64/7, Plzeň, Východní Předměstí, 30100, CZ	06.06.2018

### **Prominutí zmeškané lhůty týkající se ochranných známek**

Předloží-li účastník řízení důkaz o tom, že nemohl nikoli vlastní vinou dodržet lhůtu stanovenou zákonem nebo Úřadem, Úřad na jeho žádost promine zmeškání lhůty, není-li to v zákoně č. 441/2003 Sb. stanoveno jinak. Pokud Úřad vyhovějí žádosti o prominutí zmeškání lhůty, údaje o tomto rozhodnutí Úřad zveřejní v této kapitole Věstníku.

(111) 327526  
(210) O-488657  
(583) 05.06.2018

---

### Ostatní rozhodné údaje a úřední opravy

Kapitola zahrnuje zejména přetřídění seznamu výrobků a služeb v návaznosti na mezinárodní zápis, opravu chyb ve formulaci, přepisů a zjevných nesprávností za účelem uvedení do souladu se skutečností. V této kapitole jsou zveřejňovány jen takové údaje, které nemohou být zveřejněny spolu se zveřejněním přihlášky nebo se zápisem ochranné známky. Dále kapitola obsahuje důležitá úřední sdělení.

(97) **EP 1958327**

Udělení Evropského patentu č. 1958327 ze dne 17.1.2018 bylo Evropským patentovým úřadem zrušeno a řízení bylo přerušeno.

---