



národní
úložiště
šedé
literatury

Věstník Úřadu průmyslového vlastnictví 2018/20

Úřad průmyslového vlastnictví
2018

Dostupný z <http://www.nusl.cz/ntk/nusl-407106>

Dílo je chráněno podle autorského zákona č. 121/2000 Sb.

Tento dokument byl stažen z Národního úložiště šedé literatury (NUŠL).

Datum stažení: 17.04.2024

Další dokumenty můžete najít prostřednictvím vyhledávacího rozhraní nusl.cz .

Číselné INID kódy pro označování bibliografických dat technických řešení

INID Codes for the identification of bibliographic data of technical solutions

(Standard WIPO ST. 9 a ST. 80)

(11)	číslo patentu/zápisu/osvědčení	(11)	Number of the patent/registration/certification
(15)	datum zápisu průmyslového vzoru	(15)	Industrial design registration date
(21)	číslo přihlášky/žádosti	(21)	Application number
(22)	datum podání přihlášky/žádosti	(22)	Date of application filling
(23)	údaje o výstavní prioritě	(23)	Exhibition priority data
(28)	počet průmyslových vzorů	(28)	Number of industrial designs included in the application
(31)	číslo prioritní přihlášky	(31)	Number of priority application
(32)	datum podání prioritní přihlášky	(32)	Filing date of priority application
(33)	země priority	(33)	Priority country
(40)	datum zveřejnění přihlášky vynálezu	(40)	Date of publication of patent application
(45)	datum zveřejnění zapsaného průmyslového vzoru	(45)	Publication date of the registered industrial design
(47)	datum zveřejnění udělení patentu a zápisu užitého vzoru, datum zápisu užitého vzoru, datum oznámení udělení evropského patentu v Evropském patentovém věstníku	(47)	Publication date of patent granting and publication date of utility model registration, registration date of utility model, publication date of European patent granting in the European patent bulletin
(51)	mezinárodní patentové třídění/Locarnské třídění průmyslových vzorů	(51)	International Patent Classification/ Locarno Classification for Industrial Designs
(54)	Název	(54)	Title
(55)	vyobrazení průmyslového vzoru	(55)	Reproduction of the industrial design
(57)	Anotace	(57)	Abstract
(68)	číslo základního patentu	(68)	Number of the basic patent
(71)	označení přihlašovatele/žadatele	(71)	Applicant
(72)	označení původce	(72)	Inventor
(73)	označení majitele/vlastníka	(73)	Owner
(74)	označení zástupce	(74)	Attorney's name and address
(86)	číslo mezinárodní přihlášky	(86)	International application number
(87)	číslo mezinárodního zveřejnění	(87)	International publication number
(92)	datum a číslo první registrace přípravku pro Českou republiku	(92)	Date and number(s) of the first authorization to market the product in the CZ
(93)	datum, číslo a země první registrace přípravku v rámci Společenství	(93)	Date, number(s) and country of the first authorization to market the product in the EEC
(94)	doba platnosti osvědčení	(94)	Term of certification validity
(95)	označení a typ přípravku	(95)	Name of the product and product type
(96)	datum podání a číslo evropské patentové přihlášky	(96)	European patent application filling date and number
(97)	datum zveřejnění a číslo zveřejnění evropské patentové přihlášky v Evropském patentovém věstníku	(97)	European patent application publication date and publication number in the European patent bulletin

Číselné INID kódy pro označování bibliografických dat ochranných známek

INID codes and minimum required for the identification of bibliographic data relating to marks

(Standard WIPO ST.60)

(111)	Číslo zápisu ochranné známky (registrace)	(111)	Number of registration
(151)	Datum zápisu ochranné známky	(151)	Date of the registration
(210)	Číslo přihlášky ochranné známky (spisu)	(210)	Number of the application
(220)	Datum podání přihlášky	(220)	Date of filing of the application
(320)	Datum vzniku práva přednosti	(320)	Date of the first application
(442)	Datum zveřejnění přihlášky po průzkumu	(442)	Date of the publication of the examined application
(450)	Datum zveřejnění zápisu ochranné známky ve Věstníku	(450)	Date of publication of the registration
(510)	Seznam výrobků a služeb	(510)	List of goods and/or services
(511)	Číslo třídy výrobků a služeb	(511)	Number of the class of goods and/or services
(526)	Omezení rozsahu ochrany o prvek	(526)	Disclaimer
(540)	Znění nebo vyobrazení ochranné známky	(540)	Reproduction of the mark
(551)	Kolektivní ochranná známka	(551)	Collective mark
(554)	Prostorová ochranná známka	(554)	Three-dimensional mark
(558)	Ochranná známka tvořená pouze barvou nebo kombinací barev	(558)	Mark consisting exclusively of one or several colours
(580)	Datum zápisu jakékoliv transakce v souvislosti s přihláškou nebo zápisem ochranné známky do rejstříku, např. změna majitele, změna jména nebo adresy, vzdání se práv k ochranné známce atd. (účinnost)	(580)	Date of recording of any kind of transaction in respect of applications or registrations (e.g. change in ownership, change in name or address, renunciation, termination of protection)
(591)	Údaje o barevnosti ochranné známky	(591)	Information concerning colour claimed
(730)	Přihlašovatel/vlastník ochranné známky	(730)	The applicant or the holder of the mark
(740)	Zástupce	(740)	Name and address of the representative
(770)	Jméno a adresa dřívějšího přihlašovatele nebo vlastníka (v případě změny vlastnictví)	(770)	Name and address of the previous applicant or holder (in case of change in ownership)
(791)	Jméno a adresa nabyvatele licence	(791)	Name and address of the licensee
(793)	Podmínky a omezení licence	(793)	Indication of conditions and/or restrictions under the license
(800)	Mezinárodní zápis ochranné známky	(800)	International registration

Kódy pro kódování záhlaví oznámení publikovaných ve Věstníku

(Standard WIPO ST. 17)

BB9A	zveřejněné přihlášky vynálezů	MK1K	zánik užitého vzoru uplynutím doby platnosti
FG1K	zapsané užité vzory	MK4A	zánik patentů uplynutím doby platnosti
FG4A	udělené patenty	MK4F	zánik autorských osvědčení uplynutím doby platnosti
FG4Q	zapsané průmyslové vzory	MK4Q	zánik průmyslového vzoru uplynutím doby ochrany
LD3K	částečný výmaz užitého vzoru	MM4A	zánik patentů pro nezaplacení ročních poplatků
LD4Q	částečný výmaz průmyslového vzoru	MM4F	zánik autorských osvědčení pro nezaplacení ročních poplatků
MA4A	zánik patentů vzdáním se	ND1K	prodloužení platnosti užitého vzoru
MA4F	zánik autorských osvědčení vzdáním se	ND4Q	obnova doby ochrany průmyslového vzoru
MC3K	výmaz užitého vzoru	PA4A	změna autorského osvědčení na patent
MC4A	zrušení patentu	PC9A	změna dispozičního práva k vynálezu
MC4F	zrušení autorského osvědčení	PD1K	převod práv a ostatní změny majitelů užitého vzoru
MC4Q	výmaz průmyslového vzoru	PD4A	převod práv a ostatní změny majitelů patentů
MH1K	zánik užitého vzoru vzdáním se	PD4Q	převod práv a ostatní změny vlastníků průmyslových vzorů
MH4A	částečné zrušení patentu	QA9A	nabídka licence
MH4F	částečné zrušení autorského osvědčení	SB4A	zapsané patenty do rejstříku po odtajnění
MH4Q	zánik průmyslového vzoru vzdáním se	SB4F	zapsaná autorská osvědčení do rejstříku po odtajnění

Opravy Změny Různé

Opravy u přihlášek vynálezů s žádostí o udělení patentu

HA9A	jmenování vynálezce		
HB9A	oprava jmen	HG9A	oprava chyb v třídění
HC9A	změna jmen	HH9A	oprava nebo změna všeobecně
HD9A	oprava adres	HK9A	tiskové chyby v úředních věstnících
HE9A	změna adres		
HF9A	oprava dat		

Opravy ochranných dokumentů

Patenty	autorská osvědčení	užité vzory	průmyslové vzory	
TA4A	TA4F	TA1K	TA4Q	jmenování vynálezce
TB4A	TB4F	TB1K	TB4Q	oprava jmen
TC4A	TC4F	TC1K	TC4Q	změna jmen
TD4A	TD4F	TD1K	TD4Q	oprava adres
TE4A	TE4F	TE1K	TE4Q	změna adres
TF4A	TF4F	TF1K	TF4Q	oprava dat
TG4A	TG4F	TG1K	TG4Q	oprava chyb v třídění
TH4A	TH4F	TH1K	TH4Q	oprava nebo změna všeobecně
TK9A	TK9F	TK1K	TK4Q	tiskové chyby v úřed. věstnících

Kódy pro označování zemí a mezinárodních organizací použité ve věstníku

AT	Rakousko
AU	Austrálie
CH	Švýcarsko
CN	Čína
CZ	Česká republika
DE	Spolková republika Německo
ES	Španělsko
FR	Francie
GB	Velká Británie
IN	Indie
IT	Itálie
JP	Japonsko
KR	Korejská republika
PL	Polsko
RU	Ruská federace
SK	Slovensko
US	Spojené státy americké

Kódy pro označování států USA použité ve věstníku

GA	Georgia
MA	Massachusetts
MO	Missouri

BB9A

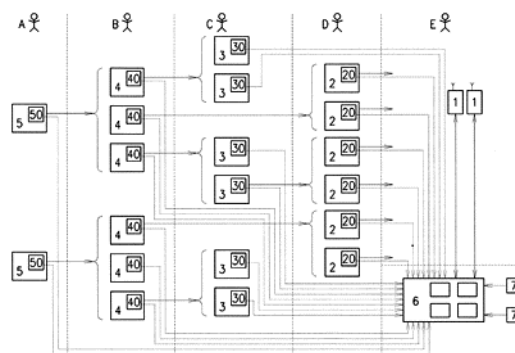
Zveřejněné přihlášky vynálezů - přehled podle čísel přihlášek

Dále uvedené přihlášky vynálezů byly zveřejněny dnem, uvedeným ve Věstníku podle zákona č. 527/1990 Sb., o vynálezech a zlepšovacích návrzích, ve znění pozdějších předpisů, a jsou k dispozici v patentové knihovně Úřadu průmyslového vlastnictví, Antonína Čermáka 2a, 160 68, Praha 6.

(21)	(51)	(21)	(51)
2016-577	C 23 F 13/02 (2006.01)	2016-700	G 21 F 9/12 (2006.01)
2016-612	D 04 H 3/14 (2012.01)	2016-701	C 08 B 37/08 (2006.01)
2016-685	C 07 C 239/20 (2006.01)	2016-739	B 23 Q 5/04 (2006.01)
2016-687	G 01 R 22/06 (2006.01)	2017-116	C 01 B 21/16 (2006.01)
2016-691	A 61 K 39/235 (2006.01)	2017-138	B 29 C 53/08 (2006.01)
2016-694	A 22 B 7/00 (2006.01)	2017-223	B 60 G 15/07 (2006.01)
2016-697	F 01 C 1/22 (2006.01)	2017-415	C 12 N 1/00 (2006.01)

Zveřejněné přihlášky vynálezů - řazené podle MPT

- (51) **A22B 7/00** (2006.01)
A22C 17/10 (2006.01)
G06Q 10/08 (2012.01)
G06Q 50/28 (2012.01)
- (21) **2016-694**
(71) Aliacte s.r.o., Brno, Ponava, CZ
(72) Kvičala Václav JUDr., Brno, CZ
(54) **Způsob označování původu zboží a systém k jeho provádění**
(22) 08.11.2016
(57) Vynález se týká způsobu označování původu zboží, které postupně prochází výrobním a/nebo prodejním procesem. Při každé změně vlastnosti zboží se každému novému kusu zboží s novou vlastností přiřadí unikátní strojově čitelný datový identifikátor (20, 30, 40, 50). Údaje o těchto kusech zboží s alespoň jednou novou vlastností a jim přiřazených identifikátorech (20, 30, 40, 50) se shromažďují a uchovávají. Následně se na žádost vzdáleného koncového spotřebitele (E) učiněné po načtení některého z unikátních strojově čitelných datových identifikátorů (20, 30, 40, 50) na konkrétním kusu zboží pomocí klientské aplikace v komunikačním zařízení (1) zobrazí na displeji komunikačního zařízení (1) informace o původu konkrétního kusu zboží. Vynález se také týká systému pro označování původu zboží, který obsahuje soustavu generátorů a čteček unikátních strojově čitelných datových identifikátorů (50, 40, 30, 20), které jsou napojeny na centrální systém (6), který je opatřen prostředky pro zpracování a analýzu dat a dále je opatřen databází všech přiřazených unikátních strojově čitelných datových identifikátorů (50, 40, 30, 20) ve všech stupních výroby a/nebo prodeje. Dále je opatřen databází vlastností jednotlivých kusů zboží, jimž jsou tyto unikátní strojově čitelné datové identifikátory (50, 40, 30, 20) a pro zobrazení informací o původu konkrétního kusu zboží s konkrétním unikátním identifikátorem (50, 40, 30, 20). Vynález je určen pro potravinářský průmysl, zejména pro zpracování masa.
- (74) Ing. Dobroslav Musil, patentová kancelář, Zábrdovická 11, Brno, 61500

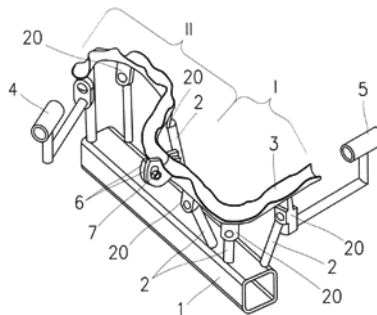


- (51) **A61K 39/235** (2006.01)
A61K 47/42 (2017.01)
C12N 15/63 (2006.01)
C07K 14/465 (2006.01)
C07D 333/10 (2006.01)
C07D 513/04 (2006.01)
C07K 16/00 (2006.01)
- (21) **2016-691**
(71) BIOPHARM, Výzkumný ústav biofarmacie a veterinárních léčiv, a.s., Jílové u Prahy, CZ
Mikrobiologický ústav AV ČR, v. v. i., Praha 4 - Krč, CZ
Trefil Pavel Ing., DrSc., Praha 10, CZ
Staněk Ondřej Ing., Ph.D., Praha 9, CZ
Mucksová Jitka RNDr., Ph.D., Jílové u Prahy, CZ
Kalina Jiří Mgr., Ph.D., Benešov, CZ
- (54) **Komplex pro přenos antigenů do drůbežích antigen prezentujících buněk**
(22) 04.11.2016
(57) Řešení se týká komplexu pro přenos antigenů do drůbežích antigen prezentujících buněk, které je charakterizováno tím, že obsahuje streptavidin nebo avidin nebo neutravidin, na který je geneticky připojen imunogenní antigen, kde tetramerní purifikovaná forma tohoto fúzního proteinu je poté kombinována se specifickými biotinylovanými protilátkami rozpoznávajícími zejména endocytující receptory na dendritických buňkách.
- (74) PATENTOVÁ KANCELÁŘ, Mgr. Hana Jirkalová, Michelská 18/12a, Praha 4, 14000
- (51) **B23Q 5/04** (2006.01)
B24B 23/00 (2006.01)
- (21) **2016-739**
(71) DEPRAG CZ a.s., Lázně Bělohrad, CZ
(72) Hubálek Michal Ing., Ph.D., Nemojov, CZ

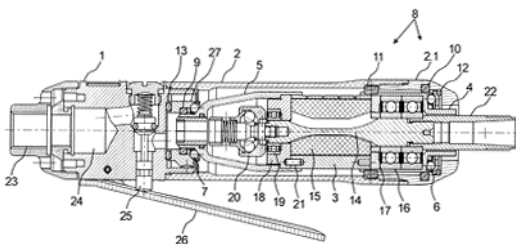
(54) **Poháněcí zařízení pneumatického ručního nářadí**

(22) 28.11.2016

(57) Poháněcí zařízení pneumatického ručního nářadí je tvořené jednotkou (1) přívodu vzduchu, na kterou navazuje těleso (2) hnací jednotky, s uvnitř umístěným předním krytem (4) statorové části, ve kterém je umístěno přední uložení (16). Zařízení je opatřeno také zadním krytem (5) statorové části, ve kterém je umístěno zadní uložení (19) rotoru, a rotor (14) je opatřen pracovním vřetenem (22), přičemž přední kryt (4) statorové části je vůči tělesu (2) hnací jednotky opatřen předním naklápěcím uložením (6) a zadní kryt (5) statorové části je opatřen zadním naklápěcím uložením (7). Přední naklápěcí uložení (6) je doplněno předními pružnými těsnicími prvky (8) a zadní naklápěcí uložení (7) je doplněno zadním pružným těsnicím prvkem (9). Ve výhodném provedení jsou naklápěcí uložení (6, 7) tvořeny kuličkovým uložením, uspořádaným pro pohyb po kulové ploše.



(74) Jan Brykner, Resslova 741, Hradec Králové, 50002



(51) **B29C 53/08** (2006.01)
B29C 53/80 (2006.01)
B29C 53/84 (2006.01)
B29C 33/38 (2006.01)
B29C 33/44 (2006.01)
F16L 9/22 (2006.01)

(21) **2017-138**

(71) MSV SYSTEMS CZ s. r. o., Liberec, Liberec XI-Růžodol I, CZ

(72) Barvíněk Marek, Liberec 30, CZ

(54) **Forma pro pecní a/nebo parní ohýbání plastových nebo pryžových trubek a způsob její výroby**

(22) 10.03.2017

(57) Řešení se týká formy pro pecní a/nebo parní ohýbání plastových nebo pryžových trubek, která obsahuje tvarovací labyrint (3). Tvarovací labyrint (3) obsahuje alespoň dvě na sebe navazující části (I, II), z nichž každá je na konci určená pro toto navázání opatřena spojovací přírubou (6) pro spojení se sousední částí (I, II) labyrintu (3). Řešení se také týká způsobu výroby formy pro pecní a/nebo parní ohýbání plastových nebo pryžových trubek, při kterém se vytvoří tvarovací labyrint (3), jehož tvar se následně odladí podle kontrolního přípravku budoucí tvarované trubky. Po odladění tvaru labyrintu (3) se odladěný labyrint (3) naskenuje 3D skenerem a následně se vytvoří digitální 3D model jednotlivých částí (I, II) labyrintu (3) pro 3D tiskárnu, načež se alespoň jedna část (I, II) labyrintu (3) vytiskne na 3D tiskárně a jednotlivé části (I, II) labyrintu (3) se spojí, zaleští se povrch. Jednotlivé části (I, II) labyrintu (3) se spojí rozebiratelně pomocí spojovacích přírub (6) s otvory (60) a případně dodatečně spojí i nerozebiratelně.

(74) Ing. Dobroslav Musil, patentová kancelář, Ing. Dobroslav Musil, Zábrdovická 11, Brno, 61500

(51) **B60G 15/07** (2006.01)
B60G 7/02 (2006.01)
B60G 3/20 (2006.01)

(21) **2017-223**

(71) Vysoká škola technická a ekonomická v Českých Budějovicích, České Budějovice 4, CZ

(72) Vochozka Marek doc. Ing., MBA., Ph.D., České Budějovice 6, CZ

Kučerka Daniel Ing., Ph.D., Tmava, SK

Kmec Ján doc. Ing., CSc., Bratislava 4, SK

Kůs Martin, Strakonice I, CZ

Kůst Filip, Blatná, CZ

Bláha Petr, Písek, Pražské Předměstí, CZ

Rothbauer Václav, Protivín, CZ

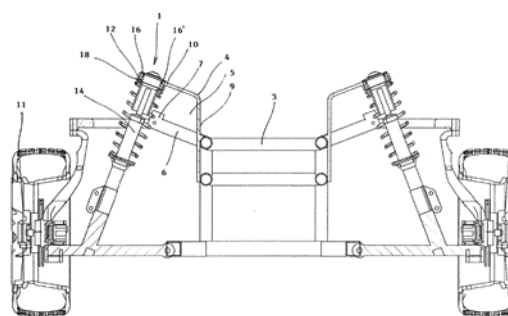
Kůs Tomáš, Strakonice I, CZ

(54) **Ustavovací pouzdro pro odpružení lichoběžníkové polonápravy automobilu s trubkovým rámem**

(22) 24.04.2017

(57) Ustavovací pouzdro (1) řeší problém uložení horního ramene (8) a odpružení přední lichoběžníkové polonápravy (2) u automobilu s trubkovým rámem (3), zejména závodního, sportovního nebo terénního automobilu. Ustavovací pouzdro (1) je integrální svařenec zahrnující nosný díl (4) se spodním vertikálním ramenem (9), horním příčným ramenem (10) a válcovou objímkou (12) pro uložení horního konce pružící a tlumící jednotky (14), dále výztužný díl (5) a dvě konzoly (6, 6') se závěsy pro horní rameno (7) přední lichoběžníkové polonápravy (2).

(74) PatentCentrum Sedlák & Partners s.r.o., Husova tř. 1847/5, České Budějovice 3, 37001



(51) **C01B 21/16** (2006.01)
C07C 249/16 (2006.01)
C08B 15/02 (2006.01)
C02F 1/56 (2006.01)
C02F 1/58 (2006.01)

(21) **2017-116**

(71) Ústav hematologie a krevní transfuze v Praze, Praha 2, CZ

(72) Sutttnar Jiří Ing., CSc., Nymburk, CZ

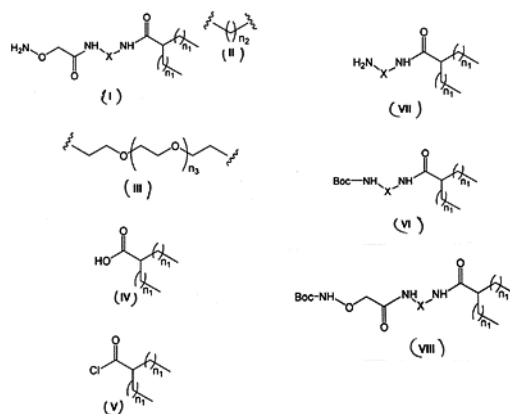
Hlaváčková Alžběta Ing., Ph.D., Praha 7, CZ

Dyr Jan E. prof. Ing., DrSc., Zadní Třebáň, CZ

(54) **Způsob odstranění derivátů hydrázinu z vodných roztoků**

(22) 02.03.2017

(57) Předkládané řešení poskytuje způsob odstranění hydrazinu a/nebo derivátů hydrazinu z vodných roztoků, zejména v metodách analýzy karbonylových sloučenin, vyznačený tím, že se vodný roztok obsahující hydrazin a/nebo derivát hydrazinu uvede do kontaktu s dialdehydem celulosy a vzniklý nerozpustný hydrazon celulosy se odstraní, například centrifugací, filtrací, sedimentací nebo kombinací těchto metod. Tento způsob je ekonomicky i časově méně náročný než dosavadní metody odstraňování hydrazinu a/nebo derivátů hydrazinu. Řešení je využitelné zejména při stanovení karbonylových látek v biologických materiálech pomocí derivátů hydrazinu. Sledování uvedených látek *in vitro* ve vzorcích je součástí diagnostických metod pro sledování změn v organismu při různých onemocněních provázených oxidačním stresem, jako je diabetes, kardiovaskulární onemocnění, rakovina a další. Řešení je využitelné i pro odstraňování derivátů hydrazinu z odpadních vod, případně při likvidaci jejich úniku v laboratořích a při likvidaci nespotřebovaných hydrazinových derivatizačních činidel v laboratořích.



(74) INVENTIA s.r.o., RNDr. Kateřina Hartvichová, Na Bělidle 3, Praha 5, 15000

(51) **C07C 239/20** (2006.01)
A61K 9/127 (2006.01)
A61K 47/18 (2017.01)
A61K 47/69 (2017.01)

(21) **2016-685**

(71) Vysoká škola chemicko-technologická v Praze, Praha 6, Dejvice, CZ
 Výzkumný ústav veterinárního lékařství, v.v.i., Brno-Medlánky, CZ
 APIGENEX s.r.o., Praha 9 Hloubětín, CZ

(72) Ledvina Miroslav RNDr., CSc., Praha 8, CZ
 Effenberg Roman Ing., Čelákovice, CZ
 Turánek Jaroslav RNDr., CSc., Brno- Lesná, CZ
 Bartheldyová Elissa Mgr., Unín, CZ
 Drož Ladislav RNDr., Ph.D., Praha 8, CZ

(54) **Aminoxylipidy pro konstrukci samoskladných liposomálních systémů umožňujících jejich následnou modifikaci biologicky funkčními molekulami**

(22) 03.11.2016

(57) Nové aminoxylipidy obecného vzorce I, kde $n_1 = 5$ až 30 a X je polymethylenová spojka obecného vzorce II, kde $n_2 = 2$ až 10, nebo polyethylen glykolová spojka obecného vzorce III, kde $n_3 = 1$ až 14. Způsob přípravy aminoxylipidů obecného vzorce I vyznačující se tím, že acylací *N-terc*-butoxykarbonyl-polymethyldiaminu $(CH_3)_3C-O-C(=O)-HN-(CH_2)_n-NH_2$, $n = 2$ až 13, či *N-terc*-butoxykarbonyl-polyethylen glykoldiaminu $(CH_3)_3C-O-C(=O)-HN-(CH_2)_2-[O-(CH_2)_n-O-(CH_2)_2]_n-NH_2$, $n = 1$ až 14, symetricky v poloze C(2) větvenou mastnou kyselinou obecného vzorce IV, v přítomnosti kondenzačního činidla nebo od kyseliny I odvozeným acylchloridem obecného vzorce V, se připraví *N*-Boc-aminolipidy obecného vzorce VI. Ty se převedou na aminolipidy obecného vzorce VII. Jejich kondenzací s kyselinou *N-terc*-butoxykarbonylaminoxyoctovou v přítomnosti kondenzačního činidla se získají *N*-Boc-aminoxylipidy obecného vzorce VIII, které debocilací poskytnou aminoxylipidy obecného vzorce I. Acylchloridy obecného vzorce V se připraví reakcí kyselin obecného vzorce IV s oxalylchloridem v přítomnosti katalytického množství *N,N*-dimethylformamidu v organickém aprotickém rozpouštědle. Použití aminoxylipidů obecného vzorce I pro konstrukci netoxických samoskladných liposomálních nosičů léčiv prezentujících aminooxyskupiny a takzvaná postliposomální modifikace těchto nosičů biologicky funkčními molekulami za použití oximové ligační techniky.

(51) **C08B 37/08** (2006.01)
C09D 5/14 (2006.01)
C09D 105/08 (2006.01)
C08L 5/08 (2006.01)
C08K 3/08 (2006.01)
B82B 3/00 (2006.01)
B82Y 30/00 (2011.01)
B82Y 5/00 (2011.01)
A61K 47/36 (2006.01)
A61K 33/04 (2006.01)

(21) **2016-701**

(71) Mendelova univerzita v Brně, Brno, CZ

(72) Jelínková Pavlína Ing., Keždice, CZ

Milosavljevic Vedran Ing., Brno, CZ

Hegerová Dagmar Mgr., Ph.D., Brno, CZ

Kopel Pavel doc. RNDr., Ph.D., Prostějov, CZ

Vojtěch Adam prof. RNDr., Ph.D., Brno, CZ

(54) **Kompozit polymerní látky s nanočásticemi selenu, způsob jeho přípravy a použití**

(22) 09.11.2016

(57) Popisuje se kompozit polymerní látky na bázi Schiffových bází, odvozených od biogenního aminu, například chitosanu, s nanočásticemi selenu, způsobu jeho přípravy, jakož i jeho použití k přímé aplikaci a léčbě povrchových zranění nebo k pokrytí povrchu zdravotnického materiálu určeného pro kontakt s povrchovým zraněním, za účelem zabránění růstu a množení mikroorganismů.

(51) **C12N 1/00** (2006.01)
A23C 21/02 (2006.01)
A23L 3/3463 (2006.01)
A21D 8/04 (2006.01)

(21) **2017-415**

(71) Výzkumný ústav mlékárenský s.r.o., Praha 6, Vokovice, CZ

(72) Dráb Vladimír Ing., Sedlčany, CZ

Kavková Miloslava Ing., Ph.D., Rudolfov, CZ

Havelková Dita Ing., Žďár nad Sázavou, Žďár nad Sázavou 1, CZ

Karas Jan Ing., Tábor, CZ

(54) **Kmen bakterie Propionibacterium freudenreichii subsp. freudenreichii CCM 8774 a využití jeho antifungálně účinných metabolitů ve výrobě potravin a krmiv**

(22) 18.07.2017

(57) Kmen bakterie Propionibacterium freudenreichii subsp. freudenreichii, uložený v České sbírce mikroorganismů Přírodovědecké fakulty Masarykovy university, Kamenice 5, Brno pod sbírkovým číslem CCM 8774. Tento kmen je využitelný pro výrobu kyseliny propionové a fermentu obsahujícího antifungálně účinné metabolity využitelné v potravinářském a krmivářském průmyslu.

(74) Patentová a známková kancelář Novotný, Ing. Jaroslav Novotný, Římská 2135/45, Praha 2, Vinohrady, 12000

(51) **C23F 13/02** (2006.01)
F28F 9/02 (2006.01)
F28F 19/00 (2006.01)

(21) **2016-577**

(71) Hanon Systems, Daedeok-gu, Daejeon 306-230, KR

(72) Drozdová Zita, Frýdek-Místek, CZ

Kijonka Petr, Nový Jičín, CZ

Povýšil Jan, Přerov, CZ

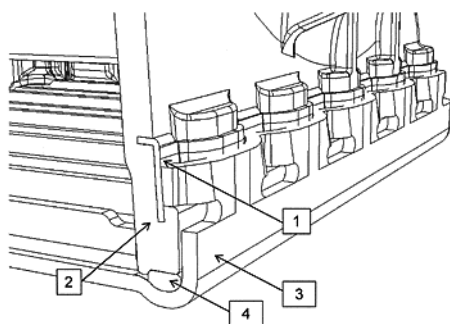
Kolder Petr, Rožnov pod Radhoštěm, CZ

(54) **Výměník tepla se zvýšenou korozní odolností**

(22) 20.09.2016

(57) Výměník tepla obsahuje komoru (2) spojenou s víkem (3), přičemž mezi víkem (3) a komorou (2) je umístěno těsnění (4) pro zajištění těsnosti spoje proti úniku tekutiny. Mezi víkem (3) a stěnou komory (2) je umístěn kovový díl (1) s elektrodovým potenciálem nižším než je elektrodový potenciál kovu víka a popřípadě i kovu komory. Kovový díl (1) je umístěn kolem celého obvodu komory (2), jeho tvar kopíruje tvar komory (2) a je v přímém kontaktu s víkem (3) i se stěnou komory (2). Rovněž je popsán způsob výroby takového výměníku tepla.

(74) INVENTIA s.r.o., RNDr. Kateřina Hartvichová, Na Bělidle 3, Praha 5, 15000



(51) **D04H 3/14** (2012.01)

D01D 5/12 (2006.01)

A61F 13/534 (2006.01)

A61F 13/537 (2006.01)

A61F 13/15 (2006.01)

B32B 7/10 (2006.01)

(21) **2016-612**

(71) PEGAS NONWOVENS s.r.o., Znojmo, CZ

(72) Mečl Zdeněk, Nový Šaldorf - Sedlešovice, CZ

Klaška František, Slavkov u Brna, CZ

Kroutilová Jana, Božice, CZ

Kummer Jiří, Znojmo - Přímětice, CZ

(54) **Spunbondová netkaná textilie pro akvizičně distribuční vrstvu a absorpční výrobek**

(22) 30.09.2016

(57) Spunbond netkaná textilie pro akvizičně distribuční vrstvu obsahuje první vrstvu filamentů sestávající z nekonečných zvlněných bi-komponentních filamentů se strukturou excentrické jádro/pláště a druhou vrstvu filamentů, která je v přímém kontaktu s první vrstvou. Filamenty první vrstvy mají průměr 15 až 35 mikrometrů a vykazují alespoň 3 obloučky/cm. Druhá vrstva filamentů obsahuje nekonečné zvlněné bi-komponentní filamenty se strukturou excentrické jádro/pláště. Filamenty druhé vrstvy mají menší průměr, než je průměr filamentů první vrstvy, a který je 1é až 20 mikrometrů a vykazují alespoň 3 obloučky/cm.

(74) KANIA*SEDLÁK*SMOLA Patentová kancelář, Ing. Veronika Zemanová, Mendlovo náměstí 1a, Brno, 60300

(51) **F01C 1/22** (2006.01)

F01C 19/04 (2006.01)

(21) **2016-697**

(71) České vysoké učení technické v Praze, Fakulta strojní, Centrum vozidel udržitelné mobility Josefa Božka, Praha 6, CZ

(72) Macek Jan prof. Ing., DrSc., Praha 4, CZ

Červenka Libor Ing., Ph.D., Kamenice nad Lipou, CZ

Železný Eduard Ing., Praha, CZ

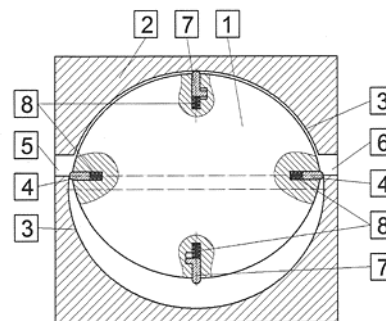
(54) **Stroj s krouživým pohybem pístu v křivkovém válci**

(22) 08.11.2016

(57) Vynález se týká stroje s krouživým pohybem pístu (1) v křivkovém válci (2), opatřeného vstupními kanály (5) a výstupními kanály (6) a pístem (1) s

hlavními těsnicími lištami (4), které jsou během jeho pohybu v nepřerušovaném dotyku s křivkou válce (2). Píst (1) je opatřen pomocnými těsnicími lištami (7), které jsou v přerušovaném dotyku s křivkou (3) válce v polohách pístu (1), při kterých je přímo propojen vstupní kanál (5) s výstupním kanálem (6), přičemž pomocné těsnicí lišty (7) jsou opatřeny alespoň jedním přítlačným prvkem (8).

(74) Ing. Václav Kratochvíl, Husníkova 2086/22, Praha 13, 15800



(51) **G01R 22/06** (2006.01)

G06K 19/07 (2006.01)

(21) **2016-687**

(71) EUROSEAL a.s., Liberec, CZ

ZPA Smart Energy a.s., Trutnov, Střední Předměstí, CZ

Euro Security Labels and Packaging s.r.o., Praha 6, Vokovice, CZ

(72) Kysela Martin, Liberec 15, CZ

Kolář Matěj, Liberec 14, CZ

Sirakov David, Kralupy nad Vltavou, CZ

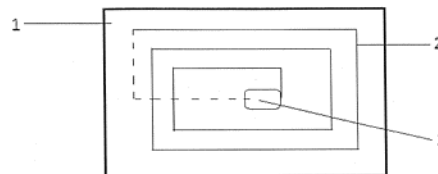
Kožár Stanislav, Praha 5, CZ

(54) **Zařízení pro detekci elektromagnetického impulsu**

(22) 03.11.2016

(57) Zařízení pro detekci elektromagnetického pulzu se skládá z antény (2) a čipu (3), který slouží jako detektor elektromagnetického pulzu pro indikaci pokusu o záměrné poškození elektroměru. Zařízení je uspořádáno přímo na měřicím zařízení, tj. elektroměru (1). Anténa (2) je provedena jako transparentní a slouží jako napájecí zdroj pro čip (3), když energie zachycená anténou (2) je větší než prahová hodnota. Čip (3) je opatřen světelnou signalizací. V dalším provedení je zařízení uspořádáno ve formě samolepící bezpečnostní plomby na elektroměru a detekuje okolní elektromagnetické pole. Čip (3) je připojen na vnitřní elektrický obvod elektroměru pro dálkový přenos informací.

(74) RETROPATENT s.r.o., Mgr. Kamil Kolátor, Dobiášova 1246/29, Liberec VI, 46006



(51) **G21F 9/12** (2006.01)

B01J 20/06 (2006.01)

C09C 1/36 (2006.01)

C01G 23/04 (2006.01)

B82Y 99/00 (2011.01)

(21) **2016-700**

(71) Ústav anorganické chemie AV ČR, v. v. i., Řež, CZ

ÚJV Řež, a.s., Husinec - Řež, CZ

(72) Šubrt Jan Ing., CSc., Praha 8, CZ

Boháček Jaroslav Ing., Libčice nad Vltavou, CZ

Palkovská Monika Mgr., Brušperk, CZ

Plížingrová Eva Ing., Nelahozeves - Lešany, CZ

Svora Petr, Dubňany, CZ
Pospěchová Jana Ing., Jirkov, CZ
Szatmáry Lórant, Pěšice u Prahy, CZ
Brynych Vojtěch, Praha 3, CZ

(54) **Sorbent na bázi nanočástic amorfního oxidu titaničitého**

(22) 09.11.2016

(57) Amorfní nanočásticový sorbent na bázi oxidu titaničitého se připraví působením koncentrovaného vodného roztoku alkalického činidla v přítomnosti ledové tříště na titanyl-sulfát v jeho krystalické formě za současného míchání směsi tak, že její počáteční teplota je 0 °C, po ukončení

míchání bude hodnota pH směsi minimálně 9 a její teplota dosáhne okolní teploty. Produkt reakce je tvořen nanočásticemi oxidu titaničitého, případně amorfního hydratovaného oxidu titaničitého, kdy tyto nanočástice jsou uspořádány do jehličkových agregátů, které odpovídají původním tvarům a rozměrům krystalů výchozího dihydrátu titanyl-sulfátu. Lze ho použít jako vysoce účinného sorbentu radionuklidů pro jejich odstraňování z kontaminovaných vod a jejich následnou separaci z vodného prostředí.

Zveřejněné přihlášky vynálezů - přehled podle třídících znaků

(51)	(21)	(51)	(21)
A 21 D 8/04 (2006.01)	2017-415	B 82 Y 99/00 (2011.01)	2016-700
A 22 C 17/10 (2006.01)	2016-694	C 01 G 23/04 (2006.01)	2016-700
A 23 C 21/02 (2006.01)	2017-415	C 02 F 1/56 (2006.01)	2017-116
A 23 L 3/3463 (2006.01)	2017-415	C 02 F 1/58 (2006.01)	2017-116
A 61 F 13/15 (2006.01)	2016-612	C 07 C 249/16 (2006.01)	2017-116
A 61 F 13/534 (2006.01)	2016-612	C 07 D 333/10 (2006.01)	2016-691
A 61 F 13/537 (2006.01)	2016-612	C 07 D 513/04 (2006.01)	2016-691
A 61 K 9/127 (2006.01)	2016-685	C 07 K 14/465 (2006.01)	2016-691
A 61 K 33/04 (2006.01)	2016-701	C 07 K 16/00 (2006.01)	2016-691
A 61 K 47/18 (2017.01)	2016-685	C 08 B 15/02 (2006.01)	2017-116
A 61 K 47/36 (2006.01)	2016-701	C 08 K 3/08 (2006.01)	2016-701
A 61 K 47/42 (2017.01)	2016-691	C 08 L 5/08 (2006.01)	2016-701
A 61 K 47/69 (2017.01)	2016-685	C 09 C 1/36 (2006.01)	2016-700
B 01 J 20/06 (2006.01)	2016-700	C 09 D 5/14 (2006.01)	2016-701
B 24 B 23/00 (2006.01)	2016-739	C 09 D 105/08 (2006.01)	2016-701
B 29 C 33/38 (2006.01)	2017-138	C 12 N 15/63 (2006.01)	2016-691
B 29 C 33/44 (2006.01)	2017-138	D 01 D 5/12 (2006.01)	2016-612
B 29 C 53/80 (2006.01)	2017-138	F 01 C 19/04 (2006.01)	2016-697
B 29 C 53/84 (2006.01)	2017-138	F 16 L 9/22 (2006.01)	2017-138
B 32 B 7/10 (2006.01)	2016-612	F 28 F 9/02 (2006.01)	2016-577
B 60 G 3/20 (2006.01)	2017-223	F 28 F 19/00 (2006.01)	2016-577
B 60 G 7/02 (2006.01)	2017-223	G 06 K 19/07 (2006.01)	2016-687
B 82 B 3/00 (2006.01)	2016-701	G 06 Q 10/08 (2012.01)	2016-694
B 82 Y 5/00 (2011.01)	2016-701	G 06 Q 50/28 (2012.01)	2016-694
B 82 Y 30/00 (2011.01)	2016-701		

Seznam přihlašovatelů zveřejněných přihlášek vynálezů

(71)	(21)	(51)	(71)	(21)	(51)
Aliacte s.r.o., Brno, Ponava, CZ	2016-694	A 22 B 7/00 (2006.01)	MSV SYSTEMS CZ s. r. o., Liberec, Liberec XI-Růžodol I, CZ	2017-138	B 29 C 53/08 (2006.01)
BIOPHARM, Výzkumný ústav biofarmacie a veterinárních léčiv, a.s., Jílové u Prahy, CZ	2016-691	A 61 K 39/235 (2006.01)	PEGAS NONWOVENS s.r.o., Znojmo, CZ	2016-612	D 04 H 3/14 (2012.01)
České vysoké učení technické v Praze, Fakulta strojní, Centrum vozidel udržitelné mobility Josefa Božka, Praha 6, CZ	2016-697	F 01 C 1/22 (2006.01)	Ústav anorganické chemie AV ČR, v. v. i., Řež, CZ	2016-700	G 21 F 9/12 (2006.01)
DEPRAG CZ a.s., Lázně Bělohrad, CZ	2016-739	B 23 Q 5/04 (2006.01)	Ústav hematologie a krevní transfuze v Praze, Praha 2, CZ	2017-116	C 01 B 21/16 (2006.01)
EUROSEAL a.s., Liberec, CZ	2016-687	G 01 R 22/06 (2006.01)	Vysoká škola chemicko-technologická v Praze, Praha 6, Dejvice, CZ	2016-685	C 07 C 239/20 (2006.01)
Hanon Systems, Daedeok-gu, Daejeon 306-230, KR	2016-577	C 23 F 13/02 (2006.01)	Vysoká škola technická a ekonomická v Českých Budějovicích, České Budějovice 4, CZ	2017-223	B 60 G 15/07 (2006.01)
Mendelova univerzita v Brně, Brno, CZ	2016-701	C 08 B 37/08 (2006.01)	Výzkumný ústav mlékárenský s.r.o., Praha 6, Vokovice, CZ	2017-415	C 12 N 1/00 (2006.01)

FG4A

Udělené patenty - přehled podle čísel patentů

V období uzávěrky tohoto čísla Věstníku udělil Úřad průmyslového vlastnictví tyto patenty.

(11)	(51)		(11)	(51)		(11)	(51)	
307284	B 23 K 28/02	(2006.01)	307289	G 10 L 25/63	(2013.01)	307294	C 01 B 21/16	(2006.01)
307285	C 07 K 14/465	(2006.01)	307290	B 25 F 5/00	(2006.01)	307295	B 29 C 53/08	(2006.01)
307286	E 01 H 1/00	(2006.01)	307291	C 23 F 13/02	(2006.01)	307296	B 60 G 15/07	(2006.01)
307287	B 23 K 37/04	(2006.01)	307292	D 04 H 3/14	(2012.01)	307297	C 12 N 1/00	(2006.01)
307288	G 21 G 4/10	(2006.01)	307293	B 23 Q 5/04	(2006.01)	307298	H 01 S 5/068	(2006.01)

FG4A

Udělené patenty - přehled podle MPT

(51)	B23K 28/02	(2006.01)	(40)	28.06.2017
	B23K 28/00	(2006.01)	(21)	2015-907
	B23K 20/02	(2006.01)	(73)	DEPRAG CZ a.s., Lázně Bělohrad, CZ
	B23K 20/00	(2006.01)		MICRORISC s.r.o., Jičín, Valdické Předměstí, CZ
(11)	307284		(72)	Hubálek Michal Ing., Ph.D., Nemojov, CZ
(40)	23.07.2008			Syrovátka Hynek Ing., Praha 10, CZ
(21)	2007-680		(54)	Jednotka ručního pneumatického nářadí
(73)	SUNGWOO HITECH CO., LTD, Kijang-kun, Pusan-city, KR		(22)	17.12.2015
	Pukyong National University Business Incubator Center of Pukyong		(74)	Pavel Reichel a kol., Ing. Pavel Reichel, Lopatecká 14, Praha 4, 14700
	National Univ., Nam-gu, Busan, KR			
(72)	Jin In Tai, 608-818 Busan city, KR		(51)	B29C 53/08
(54)	Zařízení pro spojování plátů plechu			B29C 53/80
(32)	08.03.2005			B29C 53/84
(31)	2005 19045			B29C 33/38
(33)	KR			B29C 33/44
(86)	PCT/KR2006/000818			F16L 9/22
(87)	WO 2006/096010		(11)	307295
(22)	08.03.2006		(40)	16.05.2018
(74)	KANIA, SEDLÁK, SMOLA Patentová a známková kancelář, Ing. Veronika Zemanová, Mendlovo nám. 1a, Brno, 60300		(21)	2017-138
			(73)	MSV SYSTEMS CZ s. r. o., Liberec, Liberec XI-Růžodol I, CZ
(51)	B23K 37/04	(2006.01)	(72)	Barvíněk Marek, Liberec 30, CZ
(11)	307287		(54)	Forma pro pecní a/nebo parní ohýbání plastových nebo pryžových trubek a způsob její výroby
(40)	14.09.2016		(22)	10.03.2017
(21)	2015-674		(74)	Ing. Dobroslav Musil, patentová kancelář, Ing. Dobroslav Musil, Zábrdovická 11, Brno, 61500
(73)	Berndorf Band GmbH, 2560 Berndorf, AT			
(72)	Schuster Roland, Berndorf, AT		(51)	B60G 15/07
(54)	Svařovací zařízení a způsob svařování			B60G 7/02
(32)	03.10.2014			B60G 3/20
(31)	2014 A 50709		(11)	307296
(33)	AT		(40)	16.05.2018
(22)	30.09.2015		(21)	2017-223
(74)	Společná advokátní kancelář Vsetečka Zelený Švorčík Kalenský a partneři, JUDr. Otakar Švorčík, advokát, Hálkova 2, Praha 2, 12000		(73)	Vysoká škola technická a ekonomická v Českých Budějovicích, České Budějovice 4, CZ
			(72)	Vochozka Marek doc. Ing., MBA., Ph.D., České Budějovice 6, CZ
(51)	B23Q 5/04	(2006.01)		Kučerka Daniel Ing., Ph.D., Trnava, SK
	B24B 23/00	(2006.01)		Kmec Ján doc. Ing., CSc., Bratislava 4, SK
(11)	307293			Kús Martin, Strakonice I, CZ
(40)	16.05.2018			Kúst Filip, Blatná, CZ
(21)	2016-739			Bláha Petr, Písek, Pražské Předměstí, CZ
(73)	DEPRAG CZ a.s., Lázně Bělohrad, CZ			Rothbauer Václav, Protivín, CZ
(72)	Hubálek Michal Ing., Ph.D., Nemojov, CZ			Kús Tomáš, Strakonice I, CZ
(54)	Poháněcí zařízení pneumatického ručního nářadí		(54)	Ustavovací pouzdro pro odpružení lichoběžníkové polonápravy automobilu s trubkovým rámem
(22)	28.11.2016		(22)	24.04.2017
(74)	Jan Brykner, Resslova 741, Hradec Králové, 50002		(74)	PatentCentrum Sedlák & Partners s.r.o., Husova tř. 1847/5, České Budějovice 3, 37001
(51)	B25F 5/00	(2006.01)	(51)	C01B 21/16
	B24B 23/02	(2006.01)		C07C 249/16
	B24B 23/00	(2006.01)		C08B 15/02
	B25G 1/08	(2006.01)		
	B25G 1/00	(2006.01)		
(11)	307290			

C02F 1/56 (2006.01)
C02F 1/58 (2006.01)
(11) 307294
(40) 16.05.2018
(21) **2017-116**
(73) Ústav hematologie a krevní transfuze v Praze, Praha 2, CZ
(72) Suttnar Jiří Ing., CSc., Nymburk, CZ
Hlaváčková Alžběta Ing., Ph.D., Praha 7, CZ
Dyr Jan E. prof. Ing., DrSc., Zadní Třebáň, CZ
(54) **Způsob odstranění derivátů hydrazinu z vodných roztoků**
(22) 02.03.2017
(74) INVENTIA s.r.o., RNDr. Kateřina Hartvichová, Na Bělidle 3, Praha 5, 15000

(51) *C07K 14/465* (2006.01)
C07K 14/705 (2006.01)
C12N 15/867 (2006.01)
C12N 15/12 (2006.01)
C12Q 1/68 (2006.01)
C12Q 1/6827 (2018.01)
(11) 307285
(40) 06.08.2014
(21) **2013-46**
(73) Ústav molekulární genetiky AV ČR, v.v.i., Praha 4, CZ
(72) Hejnar Jiří, Hudlice, CZ
Plachý Jiří, Praha 4 - Michle, CZ
Kučerová Dana, Praha 7, CZ
Reinišová Markéta, Praha 6 - Dejvice, CZ
(54) **Polymorfismy v sekvenci NHE1 kura domácího asociované s rezistencí nebo sníženou senzitivitou k ALV-J**
(22) 28.01.2013
(74) Háek Janeček & Švestka, Patentová a známková kancelář, Roman Háek, U Průhonu 5, Praha 7, 17000

(51) *C12N 1/00* (2006.01)
A23C 21/02 (2006.01)
A23L 3/3463 (2006.01)
A21D 8/04 (2006.01)
(11) 307297
(40) 16.05.2018
(21) **2017-415**
(73) Výzkumný ústav mlékárenský s.r.o., Praha 6, Vokovice, CZ
(72) Dráb Vladimír Ing., Sedlčany, CZ
Kavková Miloslava Ing., Ph.D., Rudolfov, CZ
Havelková Dita Ing., Žďár nad Sázavou, Žďár nad Sázavou 1, CZ
Karas Jan Ing., Tábor, CZ
(54) **Kmen bakterie Propionibacterium freudenreichii subsp. freudenreichii CCM 8774 a využití jeho antifungálně účinných metabolitů ve výrobě potravin a krmiv**
(22) 18.07.2017
(74) Patentová a známková kancelář Novotný, Ing. Jaroslav Novotný, Římská 2135/45, Praha 2, Vinohrady, 12000

(51) *C23F 13/02* (2006.01)
F28F 9/02 (2006.01)
F28F 19/00 (2006.01)
(11) 307291
(40) 16.05.2018
(21) **2016-577**
(73) Hanon Systems, Daedeok-gu, Daejeon 306-230, KR
(72) Drozdová Zita, Frýdek-Místek, CZ
Kijonka Petr, Nový Jičín, CZ
Povýšil Jan, Přerov, CZ
Kolder Petr, Rožnov pod Radhoštěm, CZ
(54) **Výměník tepla se zvýšenou korozní odolností**
(22) 20.09.2016
(74) INVENTIA s.r.o., RNDr. Kateřina Hartvichová, Na Bělidle 3, Praha 5, 15000

(51) *D04H 3/14* (2012.01)
D01D 5/12 (2006.01)
A61F 13/534 (2006.01)

A61F 13/537 (2006.01)
A61F 13/15 (2006.01)
B32B 7/10 (2006.01)
(11) 307292
(40) 16.05.2018
(21) **2016-612**
(73) PEGAS NONWOVENS s.r.o., Znojmo, CZ
(72) Mečl Zdeněk, Nový Šaldorf - Sedlešovice, CZ
Klaška František, Slavkov u Brna, CZ
Kroutilová Jana, Božice, CZ
Kummer Jiří, Znojmo - Přímětice, CZ
(54) **Spunbondová netkaná textilie pro akvizičně distribuční vrstvu a absorpční výrobek**
(22) 30.09.2016
(74) KANIA*SEDLÁK*SMOLA Patentová kancelář, Ing. Veronika Zemanová, Mendlovo náměstí 1a, Brno, 60300

(51) *E01H 1/00* (2006.01)
E01H 1/05 (2006.01)
E01F 15/02 (2006.01)
E01F 15/08 (2006.01)
E01F 15/10 (2006.01)
(11) 307286
(40) 01.10.2014
(21) **2014-107**
(73) Luther Horst, Birkenfeld, DE
(72) Luther Horst, Birkenfeld, DE
(54) **Čističí zařízení pro vodící zařízení u dopravních drah**
(32) 21.02.2013
(31) 2013 001650.7
(33) DE
(22) 19.02.2014
(74) Macek and Partners, Mgr. Jiří Macek, Sázavská 16, Praha 2, 12000

(51) *G10L 25/63* (2013.01)
(11) 307289
(40) 31.05.2017
(21) **2015-811**
(73) Vysoká škola báňská - Technická univerzita Ostrava, Ostrava - Poruba, CZ
(72) Martinec František doc. Ing., CSc., Lučina, CZ
(54) **Metoda pro předcházení nebezpečným situacím při shromáždění osob na hromadných akcích, v dopravních prostředcích, s využitím emoční křivky lidí**
(22) 13.11.2015

(51) *G21G 4/10* (2006.01)
G21H 5/00 (2006.01)
G01T 7/00 (2006.01)
(11) 307288
(40) 31.05.2017
(21) **2015-745**
(73) Tuleushev Adil Dr., London, GB
Pecháček Vladimír Ing., Přítluky, CZ
Repko Martin MUDr., Brno, CZ
Tomášek František JUDr., Rebešovice, CZ
Pecháčková Monika, DiS., Přítluky, CZ
Pecháčková Sylva Mgr., Mosman, AU
Pecháčková Jana, Millers Point, AU
Lipka Petr Ing., Únětice, CZ
(72) Tuleushev Adil Dr., London, GB
Pecháček Vladimír Ing., Přítluky, CZ
Repko Martin MUDr., Brno, CZ
Tomášek František JUDr., Rebešovice, CZ
Pecháčková Monika, DiS., Přítluky, CZ
Pecháčková Sylva Mgr., Mosman, AU
Pecháčková Jana, Millers Point, AU
Lipka Petr Ing., Únětice, CZ
(54) **Zařízení pro získávání radonu²²²Rn, radonových produktů a způsob jeho použití**
(22) 22.10.2015
(74) INPARTNERS GROUP, Ing. Leopold Dadej, patentový zástupce, Na Valtické 339/6, Břeclav 4, 69141

- (51) **H01S 5/068** (2006.01)
 (11) 307298
 (40) 03.02.2016
 (21) **2014-439**
 (73) Vysoká škola báňská - Technická univerzita Ostrava, Ostrava - Poruba, CZ
 (72) Gajdošík Libor Dr. Ing., Ostrava, CZ

- Novák Radek Ing., Ph.D., Ostrava, CZ
 Vašínek Vladimír prof. RNDr., CSc., Vřesina, CZ
 (54) **Zapojení pro regulaci teploty a proudu laserové diody**
 (22) 26.06.2014
 (74) INPARTNERS GROUP, Ing. Dušan Kendereški, Koliště 1965/13a, Brno, 60200

Seznam majitelů udělených patentů

(73) Berndorf Band GmbH, 2560 Berndorf, AT	(11) 307287	(51) B 23 K 37/04	(2006.01)	(73) Vysoká škola báňská - Technická univerzita Ostrava, Ostrava - Poruba, CZ	(11) 307298	(51) H 01 S 5/068	(2006.01)
DEPRAG CZ a.s., Lázně Bělohrad, CZ	307290	B 25 F 5/00	(2006.01)	Vysoká škola báňská - Technická univerzita Ostrava, Ostrava - Poruba, CZ	307289	G 10 L 25/63	(2013.01)
DEPRAG CZ a.s., Lázně Bělohrad, CZ	307293	B 23 Q 5/04	(2006.01)	Vysoká škola technická a ekonomická v Českých Budějovicích, České Budějovice 4, CZ	307296	B 60 G 15/07	(2006.01)
Hanon Systems, Daedeok-gu, Daejeon 306-230, KR	307291	C 23 F 13/02	(2006.01)	Výzkumný ústav mlékárenský s.r.o., Praha 6, Vokovice, CZ	307297	C 12 N 1/00	(2006.01)
MICRORISC s.r.o., Jičín, Valdické Předměstí, CZ	307290	B 25 F 5/00	(2006.01)	Lipka Petr Ing., Únětice, CZ	307288	G 21 G 4/10	(2006.01)
MSV SYSTEMS CZ s. r. o., Liberec, Liberec XI-Růžodol I, CZ	307295	B 29 C 53/08	(2006.01)	Luther Horst, Birkenfeld, DE	307286	E 01 H 1/00	(2006.01)
PEGAS NONWOVENS s.r.o., Znojmo, CZ	307292	D 04 H 3/14	(2012.01)	Pecháček Vladimír Ing., Přítluky, CZ	307288	G 21 G 4/10	(2006.01)
Pukyong National University Business Incubator Center of Pukyong National Univ., Nam-gu, Busan, KR	307284	B 23 K 28/02	(2006.01)	Pecháčková Monika, DiS., Přítluky, CZ	307288	G 21 G 4/10	(2006.01)
SUNGWOO HITECH CO., LTD, Kijang-kun, Pusan-city, KR	307284	B 23 K 28/02	(2006.01)	Pecháčková Sylva Mgr., Mosman, AU	307288	G 21 G 4/10	(2006.01)
Ústav hematologie a krevní transfuze v Praze, Praha 2, CZ	307294	C 01 B 21/16	(2006.01)	Pecháčková Jana, Millers Point, AU	307288	G 21 G 4/10	(2006.01)
Ústav molekulární genetiky AV ČR, v.v.i., Praha 4, CZ	307285	C 07 K 14/465	(2006.01)	Repko Martin MUDr., Brno, CZ	307288	G 21 G 4/10	(2006.01)
				Tomišek František JUDr., Rebešovice, CZ	307288	G 21 G 4/10	(2006.01)
				Tuleushev Adil Dr., London, GB	307288	G 21 G 4/10	(2006.01)

Zveřejněné překlady evropských patentových spisů

U následujících udělených evropských patentů s účinky pro Českou republiku byl majitelem předložen překlad patentového spisu do českého jazyka (§ 35c odst. 2 až 4 zákona č. 527/1990 Sb., v platném znění). Údaje jsou řazeny vzestupně podle čísel evropských patentů.

- | | |
|---|--|
| (97) EP 1993946 | WONG, Rita, L., Redwood City, CA 94062, US |
| (47) 17.01.2018 | HEWITT, Daniel, P., Sunnyvale, CA 94085, US |
| (97) 29.11.2007 | (54) Prevence redukce disulfidické vazby v průběhu rekombinantní produkce polypeptidů |
| (51) B67D 1/00 (2006.01) | (32) 948677 P |
| (96) 01.03.2007 | (31) 09.07.2007 |
| (96) 07811813.0 | (33) US |
| (73) The Coca-Cola Company, Atlanta, GA 30313, US | (86) PCT/US2008/069395 |
| (72) PATEL, Nilang, Mableton, GA 30126, US | (87) WO 2009/009523 |
| CARPENTER, Gregg, Marietta, GA 30062, US | (74) JUDr. Sauvage de Brantes Petra, Korunní 810/104, Praha 10, Vinohrady, 10100 |
| NEWMAN, David, Atlanta, GA 30350, US | |
| PHILLIPS, Paul, A., Marietta, GA 30064, US | |
| RUDICK, Arthur, G., Atlanta, GA 30306, US | |
| ZIESEL, Lawrence, B., Woodstock, GA 30189, US | |
| (54) Systém pro vydávání nápojů | (97) EP 2195377 |
| (32) 276550 | (47) 28.02.2018 |
| (31) 06.03.2006 | (97) 30.04.2009 |
| (33) US | (51) C08L 23/00 (2006.01) |
| (86) PCT/US2007/063031 | (96) 30.07.2008 |
| (87) WO 2007/136904 | (96) 08782507.1 |
| (74) Traplová Hakr Kubát, advokátní a patentová kancelář, Ing. Eduard Hakr patentový zástupce, Přístavní 24, Praha 7, 17000 | (73) LiquidPower Specialty Products Inc., Houston, 77042-3615, TX, US |
| | (72) MILLIGAN, Stuart, N., Ponca City Oklahoma 74604, US |
| | HARRIS, William, F., Ponca City Oklahoma 74601, US |
| | BURDEN, Timothy, L., Ponca City Oklahoma 74604, US |
| | (54) Hybridní zeslabovače odporu s vysokým obsahem polymerů |
| | (32) 925291 |
| | (31) 26.10.2007 |
| | (33) US |
| | (86) PCT/US2008/071529 |
| | (87) WO 2009/055112 |
| | (74) PATENTSERVIS Praha a.s., Na Podkovce 281/10, Praha 4, Podolí, 14700 |
| | |
| (97) EP 2036179 | (97) EP 2384834 |
| (47) 31.01.2018 | (47) 07.03.2018 |
| (97) 13.12.2007 | (97) 09.11.2011 |
| (51) H02G 1/02 (2006.01) | (51) B21D 24/14 (2006.01) |
| B25J 5/00 (2006.01) | F15B 5/00 (2006.01) |
| H02G 7/12 (2006.01) | (96) 03.05.2011 |
| B66C 23/70 (2006.01) | (96) 11164657.6 |
| (96) 02.06.2006 | (73) Schuler Pressen GmbH, 73033 Göppingen, DE |
| (96) 06752747.3 | (72) Micklisch, Michael, 73037 Göppingen, DE |
| (73) Quanta Associates, L.P., Houston, TX 77056-6175, US | Müller, Markus, Dr., 99189 Gebesee, DE |
| (72) DEVINE, Clifford William., British Columbia V0H 1P0, CA | (54) Hydraulický tažný polštář s hydraulickým válcem |
| O'CONNELL, Daniel Neil., British Columbia V0H 1P0, CA | (32) 102010019324 |
| (54) Vzdálený manipulátor pro manipulaci živých subvodičů v jednofázovém svazku | (31) 03.05.2010 |
| (86) PCT/CA2006/000909 | (33) DE |
| (87) WO 2007/140569 | (74) Všetečka Zelený Švorčík Kalenský a partneři, advokátní a patentová kancelář, JUDr. Michal Havlík, advokát, Hálkova 1406/2, Praha 2, Nové Město, 12000 |
| (74) PATENTSERVIS Praha a.s., Na Podkovce 281/10, Praha 4, Podolí, 14700 | |
| | |
| (97) EP 2052007 | (97) EP 2422789 |
| (47) 28.03.2018 | (47) 22.11.2017 |
| (97) 07.02.2008 | (97) 29.02.2012 |
| (51) C08G 63/78 (2006.01) | (51) A61K 31/575 (2006.01) |
| (96) 09.07.2007 | A61K 31/765 (2006.01) |
| (96) 07796741.2 | A61K 31/205 (2006.01) |
| (73) GRUPO PETROTEMEX, S.A. DE C.V., San Pedro Garza Garcia, Nuevo Leon 66265, MX | A61P 3/00 (2006.01) |
| (72) JENKINS, Jason, Christopher, Kingsport, TN 37663, US | A61Q 19/06 (2006.01) |
| (54) Vícenásobné přívody katalytických kovů pro způsob výroby polyesteru | (96) 08.02.2005 |
| (32) 834081 P, 714942 | (96) 11166225.0 |
| (31) 28.07.2006, 07.03.2007 | (73) Los Angeles Biomedical Research Institute at Harbor-UCLA Medical Center, Torrance, CA 90502, US |
| (33) US, US | The Regents of the University of California, Oakland, CA 94607, US |
| (86) PCT/US2007/015649 | (72) Kolodney, Michael S., Las Vegas, NV 89135, US |
| (87) WO 2008/016466 | Rotunda, Adam M., Irvine, CA 92620, US |
| (74) PatentEnter s.r.o., Koliště 1965/13a, Brno, Černá Pole, 60200 | (54) Injekční kompozice obsahující deoxycholát sodný |
| | (32) 572879 P |
| | (31) 19.05.2004 |
| | (33) US |
| | |
| (97) EP 2188302 | |
| (47) 01.11.2017 | |
| (97) 15.01.2009 | |
| (51) C07K 1/00 (2006.01) | |
| C07K 14/00 (2006.01) | |
| (96) 08.07.2008 | |
| (96) 08781481.0 | |
| (73) Genentech, Inc., South San Francisco, CA 94080, US | |
| (72) KAO, Yung-hsiang, San Mateo, CA 94403, US | |
| SCHMIDT, Melody, Trexler, San Carlos, CA 94070, US | |
| LAIRD, Michael, W., San Ramon, CA 94582, US | |

(74) Čermák a spol., JUDr. Karel Čermák jr. Ph.D., LL.M., Elišky Peškové
735/15, Praha 5, 15000

(97) **EP 2503912**
(47) 04.04.2018
(97) 03.06.2011
(51) **A24F 47/00** (2006.01)
(96) 26.11.2010
(96) 10793150.3
(73) Philip Morris Products S.A., 2000 Neuchâtel, CH
(72) GREIM, Olivier, 1423 Villars-Burquin, CH
PLOJOUX, Julien, 1205 Geneva, CH
RUSCIO, Dani, 2088 Cressier, CH
ZUBER, Gerard, 1055 Froideville, CH
(54) **Elektricky zahříváný kuřácký systém s vnitřním nebo vnějším
ohříváčem**
(32) 09252687
(31) 27.11.2009
(33) EP
(86) PCT/EP2010/007178
(87) WO 2011/063970
(74) PatentEnter s.r.o., Koliště 1965/13a, Brno, Černá Pole, 60200

(97) **EP 2512450**
(47) 07.02.2018
(97) 23.06.2011
(51) **A61K 9/14** (2006.01)
A61K 9/19 (2006.01)
A61K 38/27 (2006.01)
A61K 47/26 (2006.01)
A61K 47/60 (2017.01)
(96) 15.12.2010
(96) 10790843.6
(73) ASCENDIS PHARMA ENDOCRINOLOGY DIVISION A/S, 2900
Hellerup, DK
(72) RASMUSSEN, Grethe, Nørskov, DK-3520 Farum, DK
KINDERMANN, Susanne, CH-4410 Basel, CH
RAU, Harald, 69221 Dossenheim, DE
WEGGE, Thomas, 69115 Heidelberg, DE
(54) **Suchá kompozice růstového hormonu přechodně navázaného na
polymerní nosič**
(32) 09179335
(31) 15.12.2009
(33) EP
(86) PCT/EP2010/069710
(87) WO 2011/073234
(74) Všeťečka Zelený Švorčík Kalenský a partneři, advokátní a patentová
kancelář, JUDr. Michal Havlík, advokát, Hálkova 1406/2, Praha 2, 12000

(97) **EP 2550415**
(47) 07.02.2018
(97) 29.09.2011
(51) **E04F 15/02** (2006.01)
(96) 21.03.2011
(96) 11710473.7
(73) Fritz Egger GmbH & Co. OG, 6380 St. Johann in Tirol, AT
(72) STÖCKL, Paul, 23966 Wismar, DE
(54) **Systém z alespoň dvou panelů**
(32) 102010012572
(31) 23.03.2010
(33) DE
(86) PCT/EP2011/054211
(87) WO 2011/117179
(74) Čermák a spol., JUDr. Karel Čermák jr. Ph.D., LL.M., Elišky Peškové
735/15, Praha 5, 15000

(97) **EP 2577293**
(47) 10.01.2018
(97) 08.12.2011
(51) **G01N 33/24** (2006.01)
G06F 19/00 (2018.01)
G06Q 10/06 (2012.01)
(96) 06.06.2011
(96) 11788990.7
(73) The University of Sydney, Sydney, NSW 2006, AU
(72) MCBRATNEY, Alex, Forest Lodge, New South Wales 2037, AU

MINASNY, Budiman, Camperdown, New South Wales 2050, AU
DE GRUIJTER, Jaap, NL-6706 CG Wageningen, NL
MULVEY, Philip, James, Willoughby, New South Wales 2068, AU

(54) **Způsob pro kvantifikaci uhlíku v půdě**
(32) 2010902472
(31) 04.06.2010
(33) AU
(86) PCT/AU2011/000702
(87) WO 2011/150472
(74) Všeťečka Zelený Švorčík Kalenský a partneři, advokátní a patentová
kancelář, JUDr. Michal Havlík, advokát, Hálkova 1406/2, Praha 2, Nové
Město, 12000

(97) **EP 2629928**
(47) 25.04.2018
(97) 26.04.2012
(51) **B23Q 1/01** (2006.01)
B23Q 1/38 (2006.01)
B23Q 1/40 (2006.01)
F16C 29/00 (2006.01)
(96) 22.08.2011
(96) 11748903.9
(73) Gleason-Pfauter Maschinenfabrik GmbH, 71636 Ludwigsburg, DE
(72) ADLER, Kai, 71636 Ludwigsburg, DE
GRESSLER, Sabrina, 74321 Bietigheim-Bissingen, DE
ERNST, Martin, 64289 Darmstadt, DE
KÖHLER, Dietmar, 75428 Illingen, DE
(54) **Vodící uspořádání a obráběcí stroj obsahující takové vodící
uspořádání**
(32) 102010049319
(31) 22.10.2010
(33) DE
(86) PCT/EP2011/004215
(87) WO 2012/052082
(74) KANIA SEDLÁK SMOLA patentová kancelář Veronika Zemanová,
Mendlovo náměstí 907/1a, Brno, Staré Brno, 60300

(97) **EP 2631364**
(47) 07.02.2018
(97) 26.04.2012
(51) **E01C 3/00** (2006.01)
E01C 3/06 (2006.01)
E01C 7/14 (2006.01)
E01C 9/00 (2006.01)
E01C 11/22 (2006.01)
E01C 19/50 (2006.01)
(96) 08.09.2011
(96) 11833694.0
(73) Chen, Jui-Wen, New Taipei City, TW
Chen, Ting-Hao, New Taipei City, TW
(72) Chen, Jui-Wen, New Taipei City, TW
Chen, Ting-Hao, New Taipei City, TW
(54) **Výrobní proces pro umělou zpevněnou plochu pro boj s globálním
oteplením**
(32) 201010526375
(31) 19.10.2010
(33) CN
(86) PCT/CN2011/001524
(87) WO 2012/051788
(74) Všeťečka Zelený Švorčík Kalenský & Partners, advokátní a patentová
kancelář, JUDr. Otakar Švorčík, advokát, Hálkova 2, Praha 2, 12000
Všeťečka Zelený Švorčík Kalenský & Partners, advokátní a patentová
kancelář, JUDr. Otakar Švorčík, advokát, Hálkova 2, Praha 2, 12000

(97) **EP 2643559**
(47) 03.01.2018
(97) 03.05.2012
(51) **F01K 13/00** (2006.01)
F01K 23/10 (2006.01)
F22B 1/10 (2006.01)
B01D 53/14 (2006.01)
(96) 17.10.2011
(96) 11771118.4
(73) CO2 CapSol AS, 0273 Oslo, NO
(72) CHRISTENSEN, Tor, N-3229 Sandefjord, NO
DE MEYER, Hermann, B-2930 Brasschaat, BE

(54) **Metoda pro výrobu energie pomocí spalování uhlíkatých paliv**
(32) 20101517
(31) 28.10.2010
(33) NO
(86) PCT/EP2011/068055
(87) WO 2012/055715
(74) PATENTSERVIS Praha a.s., Na Podkovce 281/10, Praha 4, Podolí, 14700

(97) **EP 2666462**
(47) 11.04.2018
(97) 26.07.2012
(51) **A61K 8/65** (2006.01)
A61K 47/36 (2006.01)
A61K 9/06 (2006.01)
A61Q 19/00 (2006.01)
(96) 17.02.2011
(96) 11856000.2
(73) Sewon Cellontech Co., Ltd, Yeongdeungpo-gu, Seoul 150-724, KR
(72) YU, Ji Chul, Namyangju-si Gyeonggi-do 472-865, KR
YEO, Se Ken, Yongin-si Gyeonggi-do 446-740, KR
KIM, Tai Hyoung, Seoul 131-794, KR
SHU, Dong Sam, Seoul 139-221, KR
CHANG, Cheong Ho, Seoul 137-040, KR

(54) **Radiačně zesítený kolagenový gel, způsob jeho přípravy**
(32) 20110005588
(31) 19.01.2011
(33) KR
(86) PCT/KR2011/001040
(87) WO 2012/099293
(74) Všeťečka Zelený Švorčík Kalenský a partneři, advokátní a patentová kancelář, JUDr. Michal Havlík, advokát, Hájkova 1406/2, Praha 2, 12000

(97) **EP 2691745**
(47) 04.04.2018
(97) 04.10.2012
(51) **G01D 21/00** (2006.01)
(96) 19.01.2012
(96) 12708712.0
(73) Dr. Johannes Heidenhain GmbH, 83301 Traunreut, DE
(72) TIEMANN, Marc Oliver, A-5020 Salzburg, AT
(54) **Měřicí zařízení polohy**
(32) 102011006424
(31) 30.03.2011
(33) DE
(86) PCT/EP2012/050783
(87) WO 2012/130490
(74) Čermák a spol., JUDr. Karel Čermák jr. Ph.D., LL.M., Elišky Peškové 735/15, Praha 5, 15000

(97) **EP 2767161**
(47) 07.02.2018
(97) 20.08.2014
(51) **C12N 5/16** (2006.01)
A01K 67/027 (2006.01)
C12N 15/87 (2006.01)
C07K 14/47 (2006.01)
C12N 5/073 (2010.01)
C12N 15/85 (2006.01)
(96) 19.10.2005
(96) 14163635.7
(73) Regeneron Pharmaceuticals, Inc., Tarrytown, NY 10591, US
(72) Poueymirou, William, New York, NY 10607, US
Dechiara, Thomas M., New York, NY 10536, US
Auerbach, Wojtek, New Jersey, NJ 07450, US
Frendewey, David, New York, NY 10016, US
Valenzuela, David M., New York, NY 10598, US

(54) **Způsob generování zvířete homozygotního pro genetickou modifikaci**
(32) 619999 P, 689192 P
(31) 19.10.2004, 10.06.2005
(33) US, US
(74) A. Holas & partner Patentová a známková kancelář, Ing. Mgr. Hana Holasová, Křížová 105/4, Brno, 60300

(97) **EP 2776549**
(47) 10.01.2018
(97) 16.05.2013

(51) **C12C 5/00** (2006.01)
C12C 11/00 (2006.01)
C12G 1/02 (2006.01)
C12G 3/02 (2006.01)
A61K 8/97 (2017.01)
A61Q 5/00 (2006.01)
A61Q 5/02 (2006.01)
A61Q 19/00 (2006.01)
C12C 7/28 (2006.01)

(96) 12.11.2012
(96) 12805771.8
(73) RED DAWN IP HOLDINGS (PTY) LTD., Stellenbosch, 7613, ZA
(72) STRYDOM, Trevor, 7600 Stellenbosch, Western Cape Province, ZA
VAN NIEKERK, Michael, 7600 Stellenbosch Western Cape Province, ZA
GHAI, Oliver, 1000 CC Amsterdam, NL

(54) **Zdokonalený způsob pro výrobu alkoholických nápojů**
(32) 201108289
(31) 11.11.2011
(33) ZA
(86) PCT/IB2012/056352
(87) WO 2013/068999
(74) INPARTNERS GROUP, Ing. Dušan Kendereški, Koliště 1965/13a, Brno, Černá Pole, 60200

(97) **EP 2796278**
(47) 31.01.2018
(97) 27.06.2013
(51) **B29D 30/20** (2006.01)
B29D 30/26 (2006.01)
B29D 30/32 (2006.01)

(96) 18.12.2012
(96) 12860460.0
(73) Mesnac Co. Ltd., 266042 Shandong, China, CN
(72) CHENG, Jiguo, Qingdao 266042 Shandong, CN
WU, Shoutao, Qingdao 266042 Shandong, CN
YANG, Huili, Qingdao 266042 Shandong, CN
SUN, Mingxin, Qingdao 266042 Shandong, CN
Zhongxue, Yuan, Qingdao Shandong, CN

(54) **Stroj na tváření pneumatik a způsob zesílení tohoto stroje**
(32) 201110433490
(31) 22.12.2011
(33) CN
(86) PCT/CN2012/086846
(87) WO 2013/091527
(74) KOREJZOVA LEGAL v.o.s., JUDr. Petra Sauvage de Brantes, Korunní 810/104, Praha 10, Vinohrady, 10100

(97) **EP 2810880**
(47) 31.01.2018
(97) 10.12.2014
(51) **B65B 43/30** (2006.01)
B65B 1/06 (2006.01)
B65B 43/26 (2006.01)

(96) 28.04.2014
(96) 14166131.4
(73) Windmüller & Hölscher KG, 49525 Lengerich, DE
(72) Renken, Hans, 26639 Wiesmoor, DE
Huil, Oliver, 48477 Hörstel, DE
Voß, Hans-Ludwig, 49545 Tecklenburg, DE
Holtmann, Karl-Heinz, 49525 Lengerich, DE

(54) **Otevírací zařízení pro otevření pytle tvořeného úsekem fóliového pásu v zařízení pro plnění pytlů**
(32) 102013105755
(31) 04.06.2013
(33) DE
(74) PATENTSERVIS Praha a.s., Na Podkovce 281/10, Praha 4, Podolí, 14700

(97) **EP 2826930**
(47) 17.01.2018
(97) 21.01.2015
(51) **E04G 21/14** (2006.01)
E04C 2/52 (2006.01)
E04C 2/04 (2006.01)

(96) 15.07.2014
(96) 14450037.8
(73) Kappema Fertigteileindustrie GmbH, 4623 Gunskirchen, AT

(72) Kastner, Erich, 83334 Inzell, DE
(54) **Zařízení pro manipulaci s vícečlennými plošnými komponenty**
(32) 5752013
(31) 15.07.2013
(33) AT
(74) FISCHER & PARTNER IP s.r.o., Na hrobcí 294/5, Praha 2, Nové Město, 12800

(97) **EP 2839085**
(47) 21.02.2018
(97) 24.10.2013
(51) **E04B 2/72** (2006.01)
E04H 9/06 (2006.01)
E04B 1/76 (2006.01)
E04B 1/41 (2006.01)
E04B 1/78 (2006.01)
F16B 39/12 (2006.01)
(96) 16.04.2013
(96) 13717259.9
(73) Rockwool International A/S, 2640 Hedehusene, DK
(72) JAKOBSEN, Klavs Koefoed, 4000 Roskilde, DK
PEDERSEN, Soren Rud, 2300 Copenhagen S, DK
(54) **Izolační systém pro zakrytí fasády budovy**
(32) 201200273
(31) 20.04.2012
(33) DK
(86) PCT/EP2013/057883
(87) WO 2013/156466
(74) FISCHER & PARTNER IP s.r.o., Na hrobcí 294/5, Praha 2, Nové Město, 12800

(97) **EP 2855641**
(47) 31.01.2018
(97) 28.11.2013
(51) **C10L 1/08** (2006.01)
C10L 1/10 (2006.01)
F02B 3/08 (2006.01)
F02B 49/00 (2006.01)
F02B 51/00 (2006.01)
(96) 24.05.2013
(96) 13794003.7
(73) Gane Energy & Resources Pty Ltd, Richmond, Victoria 3121, AU
(72) MORRIS, Greg, Beaumaris, Victoria 3193, AU
(54) **Metody přípravy sloučenin a přívodu palivové kompozice**
(32) 2012902180
(31) 25.05.2012
(33) AU
(86) PCT/AU2013/000555
(87) WO 2013/173884
(74) ŽOVICOVÁ & ŽOVIC IP, s.r.o., Záhradnícka 36, Bratislava, 82108

(97) **EP 2888259**
(47) 07.03.2018
(97) 27.02.2014
(51) **C07D 471/04** (2006.01)
A61K 31/551 (2006.01)
A61P 1/04 (2006.01)
A61P 25/16 (2006.01)
A61P 25/28 (2006.01)
(96) 21.08.2013
(96) 13783671.4
(73) Novartis AG, 4056 Basel, CH
(72) BEHNKE, Dirk, CH-4002 Basel, CH
CARCACHE, David, CH-4002 Basel, CH
ERTL, Peter, CH-4002 Basel, CH
KOLLER, Manuel, CH-4002 Basel, CH
ORAIN, David, CH-4002 Basel, CH
(54) **Diazepinonové deriváty vhodné pro léčbu křehkého chromozomu X, parkinsonismu nebo refluxního onemocnění**
(32) 201215033
(31) 23.08.2012
(33) GB

(86) PCT/IB2013/056782
(87) WO 2014/030128
(74) Traplová Hakr Kubát, advokátní a patentová kancelář, Ing. Jan Kubát patentový zástupce, Přístavní 24, Praha 7, 17000

(97) **EP 2892355**
(47) 10.01.2018
(97) 13.03.2014
(51) **A23G 3/42** (2006.01)
A21D 13/24 (2017.01)
A21D 13/60 (2017.01)
A21D 13/28 (2017.01)
A21D 13/80 (2017.01)
A23G 3/34 (2006.01)
(96) 05.09.2013
(96) 13766403.3
(73) CSM Bakery Solutions Europe Holding B.V., 1019 GM Amsterdam, NL
JOHNSON, Michael Kenneth, Meols Merseyside CH47 5BE, GB
DE VRIES, Jacob Ailko, NL-4623 AZ Bergen op Zoom, NL
HEUBERGER, Kai Alexander, DE-27574 Bremerhaven, DE
MORET, Pieter, NL-4421 ML Kapelle, NL
(54) **Glazovací kompozice obsahující manitolové částice pro pekařské výrobky**
(32) 12183271
(31) 06.09.2012
(33) EP
(86) PCT/NL2013/050639
(87) WO 2014/038936
(74) Traplová Hakr Kubát, advokátní a patentová kancelář, Ing. Eduard Hakr patentový zástupce, Přístavní 24, Praha 7, 17000

(97) **EP 2920438**
(47) 10.01.2018
(97) 22.05.2014
(51) **F01M 1/18** (2006.01)
F01M 11/04 (2006.01)
F16N 19/00 (2006.01)
(96) 19.11.2013
(96) 13792047.6
(73) Castrol Limited, Reading RG8 7QR, GB
(72) BARNES, Andrew Philip, Norwich Norfolk NR16 2JZ, GB
BRETT, Peter Stuart, Reading Berkshire RG4 7RS, GB
GOODIER, Steven Paul, Reading Berkshire RG8 7QR, GB
O'MALLEY, Mark, Norwich Norfolk NR16 2JZ, GB
(54) **Nádoba, metoda a řídicí systém**
(32) 12193246, 13157211
(31) 19.11.2012, 28.02.2013
(33) EP, EP
(86) PCT/EP2013/074209
(87) WO 2014/076319
(74) Čermák a spol., JUDr. Karel Čermák jr. Ph.D., LL.M., Elišky Peškové 735/15, Praha 5, 15000

(97) **EP 2928881**
(47) 14.03.2018
(97) 12.06.2014
(51) **C07D 401/14** (2006.01)
C07D 413/14 (2006.01)
C07D 213/81 (2006.01)
C07D 401/04 (2006.01)
C07D 401/12 (2006.01)
C07D 413/12 (2006.01)
C07D 417/12 (2006.01)
C07D 417/14 (2006.01)
A61K 31/44 (2006.01)
A61K 31/4427 (2006.01)
A61P 3/10 (2006.01)
A61P 9/00 (2006.01)
A61P 27/02 (2006.01)
A61P 29/00 (2006.01)
(96) 02.12.2013
(96) 13799520.5
(73) F. Hoffmann-La Roche AG, 4070 Basel, CH
(72) FREI, Beat, CH-5105 Auenstein, CH
GOBBI, Luca, 4463 Buus, CH
GRETHER, Uwe, 79588 Efringen-Kirchen, DE

- KIMBARA, Atsushi, Gotemba Shizuoka 412-8513, JP
NETTEKOVEN, Matthias, 79639 Grenzach-Wyhlen, DE
ROEVER, Stephan, 79594 Inzlingen, DE
ROGERS-EVANS, Mark, CH-4103 Bottmingen, CH
SCHULZ-GASCH, Tanja, CH-4417 Ziefen, CH
- (54) **Nové deriváty pyridinu**
(32) 12196022
(31) 07.12.2012
(33) EP
(86) PCT/EP2013/075225
(87) WO 2014/086705
(74) KOREJZOVA LEGAL v.o.s., JUDr. Petra Sauvage de Brantes, Korunní 810/104, Praha 10, Vinohrady, 10100
-
- (97) **EP 2930176**
(47) 07.02.2018
(97) 19.06.2014
(51) **C07D 471/10** (2006.01)
A61K 31/438 (2006.01)
A61P 3/14 (2006.01)
A61P 5/18 (2006.01)
A61P 43/00 (2006.01)
C07D 519/00 (2006.01)
(96) 10.12.2013
(96) 13862318.6
(73) Chugai Seiyaku Kabushiki Kaisha, Kita-ku, Tokyo 115-8543, JP
(72) NISHIMURA, Yoshikazu, Gotemba-shi Shizuoka 412-8513, JP
ESAKI, Toru, Gotemba-shi Shizuoka 412-8513, JP
TAMURA, Tatsuya, Gotemba-shi Shizuoka 412-8513, JP
- (54) **Deriváty hydantoinu**
(32) 2012269178
(31) 10.12.2012
(33) JP
(86) PCT/JP2013/083022
(87) WO 2014/092061
(74) Čermák a spol., JUDr. Karel Čermák jr. Ph.D., LL.M., Elišky Peškové 735/15, Praha 5, 15000
-
- (97) **EP 2939640**
(47) 20.12.2017
(97) 27.08.2015
(51) **A61F 2/915** (2013.01)
(96) 15.08.2014
(96) 14772263.1
(73) Biomedical Solutions Inc., Tokyo 103-0023, JP
(72) SHOBAYASHI, Yasuhiro, Tokyo 104-0061, JP
- (54) **Vysoce pružný stent**
(32) 2014029933, 2014165104
(31) 19.02.2014, 14.08.2014
(33) JP, JP
(86) PCT/JP2014/071469
(87) WO 2015/125320
(74) Traplová Hakr Kubát, advokátní a patentová kancelář, Ing. Eduard Hakr patentový zástupce, Přístavní 24, Praha 7, 17000
-
- (97) **EP 2963202**
(47) 21.03.2018
(97) 06.01.2016
(51) **E04D 12/00** (2006.01)
E04B 1/26 (2006.01)
E04D 13/16 (2006.01)
(96) 19.06.2015
(96) 15172926.6
(73) Monier Roofing Components GmbH, 61440 Oberursel, DE
(72) Labbad, Basilius, 61440 Oberursel, DE
Müller, Catrin, 61381 Friedrichsdorf, DE
- (54) **Upevňovací zařízení pro upevnění střešních nástaveb na šikmé střeše**
(32) 102014109329
(31) 03.07.2014
(33) DE
(74) Traplová Hakr Kubát, advokátní a patentová kancelář, Ing. Eduard Hakr, patentový zástupce, Přístavní 24, Praha 7, 17000
-
- (97) **EP 2991914**
(47) 04.04.2018
(97) 06.11.2014
- (51) **B65D 47/08** (2006.01)
B65D 51/24 (2006.01)
(96) 29.04.2013
(96) 13733038.7
(73) Clariant Healthcare Packaging (France) S.A.S., 94600 Choisy le Roi, FR
(72) LOGEL, Valère, F-92300 Levallois Perret, FR
LEBON, Jacquy, F-85300 Challands, FR
POT, Caroline, F-91230 Montgeron, FR
- (54) **Uzávěr pro nádobu**
(86) PCT/IB2013/001171
(87) WO 2014/177900
(74) Všecka Zelený Švorčík Kalenský a partneři, advokátní a patentová kancelář, JUDr. Michal Havlík, advokát, Hálkova 1406/2, Praha 2, 12000
-
- (97) **EP 3012788**
(47) 17.01.2018
(97) 27.04.2016
(51) **G06Q 10/08** (2012.01)
B25H 1/12 (2006.01)
(96) 15.10.2015
(96) 15002937.9
(73) Lienhard, Tobias, 77652 Offenburg, DE
(72) Lienhard, Tobias, 77652 Offenburg, DE
- (54) **Zařízení ke skladování a uspořádání a zpracování objektů**
(32) 202014008398 U
(31) 21.10.2014
(33) DE
(74) Traplová Hakr Kubát, advokátní a patentová kancelář, Ing. Eduard Hakr patentový zástupce, Přístavní 24, Praha 7, 17000
-
- (97) **EP 3021859**
(47) 29.11.2017
(97) 30.04.2015
(51) **A61K 35/761** (2015.01)
C12N 7/00 (2006.01)
A61K 39/00 (2006.01)
(96) 24.10.2014
(96) 14799117.8
(73) PsiOxus Therapeutics Limited, Abingdon Oxfordshire OX14 4SD, GB
(72) CHAMPION, Brian Robert, Abingdon Oxfordshire OX14 4SD, GB
BROWN, Alice Claire Noel, Abingdon Oxfordshire OX14 4SD, GB
FISHER, Kerry David, Abingdon Oxfordshire OX14 4SD, GB
NICOLSON, Tamara, London EC1A 9JR, GB
- (54) **Onkolytické adenoviry obohacené heterologními geny**
(32) 201318880, 201318885, 201322851, 201401159, 201406470
(31) 25.10.2013, 25.10.2013, 23.12.2013, 23.01.2014, 10.04.2014
(33) GB, GB, GB, GB, GB
(86) PCT/EP2014/072919
(87) WO 2015/059303
(74) PatentEnter s.r.o., Koliště 1965/13a, Brno, Černá Pole, 60200
-
- (97) **EP 3025585**
(47) 28.02.2018
(97) 29.01.2015
(51) **A01N 43/713** (2006.01)
A01N 43/40 (2006.01)
A01N 43/56 (2006.01)
A01N 43/60 (2006.01)
A01N 37/18 (2006.01)
A01N 43/10 (2006.01)
A01N 43/32 (2006.01)
A01N 43/78 (2006.01)
A01P 3/00 (2006.01)
(96) 15.07.2014
(96) 14829428.3
(73) Sumitomo Chemical Company Limited, Tokyo 104-8260, JP
(72) MATSUZAKI, Yuichi, Takarazuka-shi Hyogo 665-8555, JP
- (54) **Přípravek na kontrolování chorob rostlin a jeho použití**
(32) 2013151419
(31) 22.07.2013
(33) JP
(86) PCT/JP2014/069266
(87) WO 2015/012243
(74) PATENTSERVIS Praha a.s., Na Podkovce 281/10, Praha 4, Podolí, 14700

- (97) **EP 3027722**
(47) 28.03.2018
(97) 05.02.2015
(51) **C12C 13/00** (2006.01)
B67D 7/78 (2010.01)
(96) 04.07.2014
(96) 14738458.0
(73) KRONES Aktiengesellschaft, 93073 Neutraubling, DE
(72) THIEL, Tobias, 93073 Neutraubling, DE
REUSS, Horst-Hermann, 93073 Neutraubling, DE
PAINTNER, Hans, 93073 Neutraubling, DE
STENGER, Detlef, 93073 Neutraubling, DE
(54) **Napojení tanků**
(32) 102013214729
(31) 29.07.2013
(33) DE
(86) PCT/EP2014/064308
(87) WO 2015/014567
(74) Traplová Hakr Kubát, advokátní a patentová kancelář, Ing. Eduard Hakr
patentový zástupce, Přístavní 24, Praha 7, 17000
-
- (97) **EP 3065738**
(47) 28.02.2018
(97) 14.05.2015
(51) **A61K 31/4162** (2006.01)
C07D 471/04 (2006.01)
C07D 491/052 (2006.01)
A61P 1/16 (2006.01)
A61P 1/18 (2006.01)
(96) 04.11.2014
(96) 14803001.8
(73) NOVARTIS AG, 4056 Basel, CH
(72) TULLY, David, Emeryville, California 95608, US
CHIANELLI, Donatella, San Diego, California 92121, US
LIU, Xiaodong, San Diego, California 92121, US
MOLTENI, Valentina, San Diego, California 92121, US
NELSON, John, San Diego, California 92121, US
ROLAND, Jason, San Diego, California 92127, US
RUCKER, Paul, San Diego, California 92121, US
(54) **KOMPOZICE A ZPŮSOBY MODULACE FARNESOIDNÍCH-X-RECEPTORŮ**
(32) 201361900013 P
(31) 05.11.2013
(33) US
(86) PCT/US2014/063948
(87) WO 2015/069666
(74) Traplová Hakr Kubát, advokátní a patentová kancelář, Ing. Jan Kubát
patentový zástupce, Přístavní 24, Praha 7, 17000
-
- (97) **EP 3065748**
(47) 22.11.2017
(97) 30.06.2016
(51) **A61K 35/74** (2015.01)
C12N 1/04 (2006.01)
C12R 1/01 (2006.01)
A23L 33/135 (2016.01)
(96) 22.12.2015
(96) 15817513.3
(73) 4D Pharma Research Limited, Aberdeen AB25 2ZS, GB
(72) PATTERSON, Angela Margaret, Aberdeen Aberdeenshire AB25 2ZS, GB
GRANT, George, Aberdeen Aberdeenshire AB25 2ZS, GB
MULDER, Imke, Aberdeen Aberdeenshire AB25 2ZS, GB
(54) **Kmen bacteroidesttetaiotaomicron a jeho použití pro zmírnění zánětu**
(32) 201423084
(31) 23.12.2014
(33) GB
(86) PCT/GB2015/054112
(87) WO 2016/102950
(74) PATENTSERVIS Praha a.s., Na Podkovce 281/10, Praha 4, Podolí, 14700
-
- (97) **EP 3072525**
(47) 31.01.2018
(97) 28.09.2016
(51) **A61K 39/395** (2006.01)
C07K 16/28 (2006.01)
(96) 14.05.2008
-
- (96) 15190653.4
(73) AstraZeneca AB, 151 85 Södertälje, SE
Biowa, Inc., Princeton, 08540, NJ, US
(72) KOIKE, Masamichi, West Windsor, NJ 08550, US
SPITALNY, George, L., Yardley, PA 19067, US
WHEELER, Alistair, Northborough, MA 01532, US
WHITE, Barbara, Finksburg, MD 21048, US
(54) **Způsoby snižování hladin eozinofilů**
(32) 924422 P, 924832 P, 935005 P, 64612 P
(31) 14.05.2007, 01.06.2007, 20.07.2007, 14.03.2008
(33) US, US, US, US
(74) Traplová Hakr Kubát, advokátní a patentová kancelář, Ing. Eduard Hakr,
patentový zástupce, Přístavní 24, Praha 7, 17000
-
- (97) **EP 3079802**
(47) 21.03.2018
(97) 18.06.2015
(51) **B01F 7/00** (2006.01)
(96) 27.10.2014
(96) 14793059.8
(73) INVENT Umwelt- und Verfahrenstechnik AG, 91058 Erlangen, DE
(72) HÖFKEN, Marcus, 91054 Erlangen, DE
(54) **Zařízení pro míchání kapalin**
(32) 102013225659
(31) 11.12.2013
(33) DE
(86) PCT/EP2014/072937
(87) WO 2015/086212
(74) Traplová Hakr Kubát, advokátní a patentová kancelář, Ing. Eduard Hakr
patentový zástupce, Přístavní 24, Praha 7, 17000
-
- (97) **EP 3081655**
(47) 07.03.2018
(97) 19.10.2016
(51) **C21C 5/40** (2006.01)
F27B 3/24 (2006.01)
F27D 15/02 (2006.01)
F27D 17/00 (2006.01)
F27B 3/06 (2006.01)
(96) 17.04.2015
(96) 15164044.8
(73) Primetals Technologies Austria GmbH, 4031 Linz, AT
(72) Boeberl, Michaela, 4490 St. Florian, AT
Hattinger, Stephan, 4060 Leonding, AT
Hoetzing, Stefan, 4600 Wels, AT
List, Stefan, 4030 Linz, AT
(54) **Omezení ke snížení prachových emisí chladiče pro chlazení horkého sypkého materiálu**
(74) Čermák a spol., JUDr. Karel Čermák jr. Ph.D., LL.M., Elišky Peškové
735/15, Praha 5, 15000
-
- (97) **EP 3115274**
(47) 07.03.2018
(97) 11.01.2017
(51) **B62B 3/18** (2006.01)
(96) 23.06.2016
(96) 16175870.1
(73) LKE Gesellschaft für Logistik- und Kommunikations- Equipment mbH,
45768 Marl, DE
(72) Eidams, Werner, 46282 Dorsten, DE
Eilders, Joachim, 45529 Hattingen, DE
(54) **Vozík s kolečky pro dopravu kusového zboží**
(32) 102015110608
(31) 01.07.2015
(33) DE
(74) Čermák a spol., JUDr. Karel Čermák jr. Ph.D., LL.M., Elišky Peškové
735/15, Praha 5, 15000
-
- (97) **EP 3134520**
(47) 20.12.2017
(97) 27.10.2016
(51) **C12P 21/00** (2006.01)
C07K 16/28 (2006.01)
C07K 16/32 (2006.01)
C12N 9/10 (2006.01)
(96) 25.04.2016

(96) 16722547.3	(97) 31.03.2016		
(73) Synaffix B.V., 5349 AB Oss, NL	(51) C21D 9/04	(2006.01)	
(72) VAN BERKEL, Sander Sebastiaan, 6663 HR Lent, NL	C21D 8/02	(2006.01)	
VAN GEEL, Remon, 5396 CM Lithoijen, NL	C21D 1/18	(2006.01)	
WIJDEVEN, Maria Antonia, 6663 HR Lent, NL	(96) 18.09.2015		
VAN DELFT, Floris Louis, 6524 KZ Nijmegen, NL	(96) 15763947.7		
(54) Způsob modifikace glykoproteinu za použití glykosyltransferázy, kterou je, nebo je odvozena od β-(1,4)-N-acetylgalaktosaminyltransferázy	(73) British Steel Limited, Scunthorpe, North Lincolnshire DN16 1BP, GB		
(32) 15164864	(72) PYKE, Daniel Jonathan, NL-1970 CA IJmuiden, NL		
(31) 23.04.2015	SMITH, Howard Martin, NL-1970 CA IJmuiden, NL		
(33) EP	(54) Způsob a zařízení pro výrobu tepleně zpracované svařované kolejnice pro kolejovou dopravu a kolejnice vyrobená tímto způsobem		
(86) PCT/EP2016/059194	(32) 14186034, 15154760		
(87) WO 2016/170186	(31) 23.09.2014, 11.02.2015		
(74) Traplová Hakr Kubát, advokátní a patentová kancelář, Ing. Eduard Hakr patentový zástupce, Přístavní 24, Praha 7, 17000	(33) EP, EP		
	(86) PCT/EP2015/071496		
	(87) WO 2016/046092		
	(74) Traplová Hakr Kubát, advokátní a patentová kancelář, Ing. Eduard Hakr patentový zástupce, Přístavní 24, Praha 7, 17000		
(97) EP 3142909	(97) EP 3209310		
(47) 28.02.2018	(47) 31.01.2018		
(97) 11.02.2016	(97) 26.05.2017		
(51) B60T 17/22	(2006.01)		
G01D 1/00	(2006.01)		
G01D 21/00	(2006.01)		
(96) 31.07.2015	(51) A61K 35/744	(2015.01)	
(96) 15745195.6	C12N 1/00	(2006.01)	
(73) Siemens Aktiengesellschaft, 80333 München, DE	A61P 35/00	(2006.01)	
(72) ALEXEJENKO, Alexander, 96135 Stegaurach, DE	(96) 21.11.2016		
ROGGE, Steffen, 91090 Effeltrich, DE	(96) 16801286.2		
WERMKE, Kai Markko, 90431 Nürnberg, DE	(73) 4D Pharma Research Limited, Aberdeen, Aberdeenshire AB25 2ZS, GB		
(54) Kontrola namáhání během provozu konstrukčního dílu	(72) MULDER, Imke Elisabeth, Aberdeen Aberdeenshire AB25 2ZS, GB		
(32) 102014215575	HOLT, Amy Beth, Aberdeen Aberdeenshire AB25 2ZS, GB		
(31) 06.08.2014	PANZICA, Domenico, Aberdeen Aberdeenshire AB25 2ZS, GB		
(33) DE	MCCLUSKEY, Seanin Marie, Aberdeen AB25 2ZS, GB		
(86) PCT/EP2015/067655	(54) Prostředky obsahující bakteriální kmeny		
(87) WO 2016/020281	(32) 201520502, 201604924		
(74) Čermák a spol., JUDr. Karel Čermák jr. Ph.D., LL.M., Elišky Peškové 735/15, Praha 5, 15000	(31) 20.11.2015, 23.03.2016		
	(33) GB, GB		
	(86) PCT/GB2016/053622		
	(87) WO 2017/085520		
	(74) PATENTSERVIS Praha a.s., Na Podkovce 281/10, Praha 4, Podolí, 14700		
(97) EP 3186402			
(47) 03.01.2018			

Zveřejněné opravené překlady evropských patentových spisů

U následujících udělených evropských patentů s účinky pro Českou republiku byl majitelem předložen opravený překlad patentového spisu do českého jazyka (§35d odst. 2 zákona č. 527/1990 Sb., v platném znění).

Datem zveřejnění opraveného překladu evropského patentového spisu je datum publikace tohoto Věstníku.

(97) EP 2425821	(97) EP 2903968	(97) EP 3092900	(97) EP 3103341
(97) EP 2618972	(97) EP 3055186	(97) EP 3103333	

Zveřejněné překlady pozměněného, nebo omezeného znění evropských patentových spisů

U následujících udělených evropských patentů s účinky pro Českou republiku byl majitelem předložen opravený překlad patentového spisu do českého jazyka (§ 35d odst. 2 zákona č. 527/1990 Sb., v platném znění).

Datem zveřejnění opraveného překladu evropského patentového spisu je datum publikace tohoto Věstníku.

(97) EP 1795186	(97) EP 2510096	(97) EP 2588320
------------------------	------------------------	------------------------

Evropské patenty zachované v pozměněném nebo omezeném znění

V této části jsou uvedeny evropské patenty s účinky pro Českou republiku, které byly Evropským úřadem podle článku 102 Úmluvy o udělování evropských patentů zachovány v omezeném znění podle čl. 105a - 105c EPC 2000, nebo v pozměněném znění (§ 35f zákona č. 527/1990 Sb., v platném znění).

(97)	Datum oznámení o zachování patentu
EP 1682351	02.05.2018

Evropské patenty zrušené Evropským patentovým úřadem

Následující evropské patenty udělené Evropským patentovým úřadem s účinky pro Českou republiku byly zrušeny Evropským patentovým úřadem podle článku 102 Úmluvy o udělování evropských patentů (§ 35f odst 2 zákona č. 527/1990 Sb., v platném znění).

(97) EP 2114392 (97) EP 2275279 (97) EP 2284420 (97) EP 2470718

MM4A Zánik evropských patentů nezaplacením poplatků za udržování platnosti patentu

Následující evropské patenty udělené Evropským patentovým úřadem s účinky pro Českou republiku zanikly pro nezaplacení poplatků za udržování platnosti patentu (§ 22 písm. b) zákona č. 527/1990 Sb., v platném znění).

(97) EP 1418192	(97) EP 1777277	(97) EP 2127509	(97) EP 2352493
(97) EP 1441771	(97) EP 1804922	(97) EP 2214808	(97) EP 2381425
(97) EP 1448758	(97) EP 1809817	(97) EP 2214989	(97) EP 2447131
(97) EP 1468014	(97) EP 1812046	(97) EP 2218367	(97) EP 2590876
(97) EP 1527751	(97) EP 1817387	(97) EP 2219801	(97) EP 2632859
(97) EP 1527950	(97) EP 1819845	(97) EP 2220564	(97) EP 2632860
(97) EP 1557219	(97) EP 1833338	(97) EP 2232352	(97) EP 2649358
(97) EP 1567013	(97) EP 1852433	(97) EP 2235728	(97) EP 2649359
(97) EP 1568110	(97) EP 1923181	(97) EP 2319774	(97) EP 2727485
(97) EP 1578439	(97) EP 1944316	(97) EP 2320386	(97) EP 2771079
(97) EP 1652558	(97) EP 1945602	(97) EP 2325806	(97) EP 2771207
(97) EP 1652877	(97) EP 1945911	(97) EP 2328245	(97) EP 2771328
(97) EP 1653151	(97) EP 1946287	(97) EP 2342531	(97) EP 2771329
(97) EP 1655392	(97) EP 1947207	(97) EP 2346845	(97) EP 2866206
(97) EP 1674732	(97) EP 2055308	(97) EP 2349507	(97) EP 2912026
(97) EP 1682158	(97) EP 2102969	(97) EP 2350138	
(97) EP 1727630	(97) EP 2117521	(97) EP 2350554	
(97) EP 1733730	(97) EP 2125454	(97) EP 2352380	

PD4A Převod práv a ostatní změny majitelů evropských patentů

(97) EP 1599545 (73) Henkel IP & Holding GmbH, 40589 Düsseldorf, DE	(97) EP 2665449 (73) Enhance Technologies, LLC, San Diego, 92121, CA, US
(97) EP 1797204 (73) Tata Steel Limited, Mumbai 400 001, IN	(97) EP 2785700 (73) Perosphere Pharmaceuticals Inc., Danbury, 06810, CT, US
(97) EP 1880744 (73) Atnahs Pharma UK Limited, London SW1Y 4LB, GB	(97) EP 2861210 (73) Ipsen Biopharm Ltd., Wrexham, LL13 9UF, GB
(97) EP 1899447 (73) ELKEM SILICONES France SAS, 69003 Lyon, FR	(97) EP 2959245 (73) Endev OY, 00100 Helsinki, FI
(97) EP 1957579 (73) Henkel IP & Holding GmbH, 40589 Düsseldorf, DE	(97) EP 2976387 (73) Basell Poliolefine Italia S.r.l., 20127 Milano, IT
(97) EP 2090326 (73) PIKDARE S.R.L., 22070 Casnate con Bernate (Como), IT	(97) EP 2989350 (73) Carraro Drive Tech S.p.A., 35011 Campodarsego (PD), IT
(97) EP 2195377 (73) LiquidPower Specialty Products Inc., Houston, 77042-3615, TX, US	(97) EP 3002294 (73) Helix Biomedix Inc., Bothell, 98021, WA, US
(97) EP 2468119 (73) Consultiv AG, 8330 Pfäffikon, CH	(97) EP 3020455 (73) ICAROS GmbH, 82152 Planegg, DE
(97) EP 2477677 (73) Bracco Injengineering SA, 1004 Lausanne, CH	(97) EP 3072525 (73) Biowa, Inc., Princeton, 08540, NJ, US
(97) EP 2490821 (73) Ecolab USA Inc., St. Paul, 55102, MN, US	(97) EP 3084793 (73) Eaton Intelligent Power Limited, Dublin 4, IE
(97) EP 2510327 (73) AIP GmbH & Co. KG, 87490 Haldenwang, DE	(97) EP 3181329 (73) Ecoline S.r.l., 73100 Lecce, IT
(97) EP 2649406 (73) DETNET SOUTH AFRICA PROPRIETARY LIMITED, Woodmead, 2196 Sandton, ZA	(97) EP 3182568 (73) Aumann Espelkamp GmbH, 32339 Espelkamp, DE

FG1K

Zapsané užité vzory - přehled podle čísel zápisu

V období uzávěrky tohoto čísla Věstníku zapsal Úřad průmyslového vlastnictví tyto užité vzory.

(11)	(51)		(11)	(51)		(11)	(51)	
31751	<i>A 62 B 27/00</i>	(2006.01)	31757	<i>G 10 H 1/00</i>	(2006.01)	31763	<i>G 01 N 3/08</i>	(2006.01)
31752	<i>G 09 B 19/08</i>	(2006.01)	31758	<i>F 23 N 5/02</i>	(2006.01)	31764	<i>B 61 D 13/00</i>	(2006.01)
31753	<i>B 29 C 37/02</i>	(2006.01)	31759	<i>C 08 L 55/02</i>	(2006.01)	31765	<i>E 04 C 2/32</i>	(2006.01)
31754	<i>H 01 S 3/067</i>	(2006.01)	31760	<i>C 22 C 38/18</i>	(2006.01)	31766	<i>C 01 B 32/36</i>	(2017.01)
31755	<i>C 04 B 18/16</i>	(2006.01)	31761	<i>F 21 V 17/06</i>	(2006.01)			
31756	<i>B 01 F 7/16</i>	(2006.01)	31762	<i>E 01 F 13/06</i>	(2006.01)			

FG1K

Zapsané užité vzory - řazené podle MPT

(51)	<i>A62B 27/00</i>	(2006.01)		<i>G01N 33/00</i>	(2006.01)
	<i>G01M 3/00</i>	(2006.01)		<i>B01L 99/00</i>	(2010.01)
(11)	31751		(11)	31766	
(21)	2016-32383		(21)	2018-34858	
(22)	17.05.2016		(22)	10.04.2018	
(47)	07.05.2018		(47)	07.05.2018	
(73)	Česká republika - Ministerstvo obrany, Praha 6, CZ		(73)	DEKONTA, a.s., Dřetovice, CZ	
(72)	Florus Stanislav prof. Ing., CSc., Vyškov - Předměstí, CZ		(72)	Ústav struktury a mechaniky hornin AV ČR, v.v.i., Praha 8, Libeň, CZ	
	Otrisal Pavel doc. Ing., Ph.D., MBA, Prostějov, CZ		(72)	Šváb Marek doc. Ing., Ph.D., Jenčice, CZ	
(54)	Nástavec pro měření chemické odolnosti konstrukčního materiálu vydechovacího ventilu		(54)	Švábová Martina Ing. Mgr., Ph.D., Roztoky, CZ	
(51)	<i>B01F 7/16</i>	(2006.01)	(54)	Experimentální zařízení pro testy regenerace a/nebo reaktivace aktivního uhlí	
	<i>B01F 7/06</i>	(2006.01)	(74)	PatentCentrum Sedlák & Partners s.r.o., Husova tř. 1847/5, České Budějovice, České Budějovice 3, 37001	
	<i>G07F 13/00</i>	(2006.01)			
	<i>B67D 1/00</i>	(2006.01)	(51)	<i>C04B 18/16</i>	(2006.01)
	<i>A47J 31/00</i>	(2006.01)	(11)	31755	
(11)	31756		(21)	2017-34429	
(21)	2017-34431		(22)	07.12.2017	
(22)	27.09.2016		(47)	07.05.2018	
(47)	07.05.2018		(73)	České vysoké učení technické v Praze, Praha 6, Dejvice, CZ	
(73)	Obolenskaja Veronika, Praha 9, CZ			AZS 98, s.r.o., Plzeň, Východní Předměstí, CZ	
(54)	Nápojový automat na výrobu a prodej mléčných koktejlů		(72)	Pavlu Tereza Ing., Ph.D., Libštát, CZ	
(51)	<i>B29C 37/02</i>	(2006.01)		Ženišek Michal Ing., Budkov, CZ	
	<i>B29C 43/40</i>	(2006.01)		Fořtová Kristina Ing., Ph.D., Rudná, CZ	
	<i>B29C 45/38</i>	(2006.01)		Hájek Petr prof. Ing., CSc., Praha 10, Hostivař, CZ	
	<i>B29C 49/50</i>	(2006.01)		Otýs Jan, Plzeň, Východní Předměstí, CZ	
(11)	31753		(54)	Zdící prvek z recyklovaných materiálů	
(21)	2017-34353		(74)	Ing. Václav Kratochvíl, Husnikova 2086/22, Praha 5, Stodůlky, 15800	
(22)	16.11.2017				
(47)	07.05.2018		(51)	<i>C08L 55/02</i>	(2006.01)
(73)	Lascam systems spol. s r.o., Praha 1, Staré Město, CZ			<i>C08L 33/12</i>	(2006.01)
(54)	Laserové zařízení pro opracování plastů a ořez vtokových soustav			<i>A47B 97/00</i>	(2006.01)
(51)	<i>B61D 13/00</i>	(2006.01)		<i>C09K 11/55</i>	(2006.01)
	<i>B61D 17/12</i>	(2006.01)		<i>C09K 11/64</i>	(2006.01)
	<i>B61D 17/08</i>	(2006.01)		<i>C09K 11/59</i>	(2006.01)
	<i>B61D 17/00</i>	(2006.01)	(11)	31759	
	<i>B61D 27/00</i>	(2006.01)	(21)	2018-34593	
(11)	31764		(22)	17.01.2018	
(21)	2018-34838		(47)	07.05.2018	
(22)	04.04.2018		(73)	Plastikářský klastr z.s., Zlín, CZ	
(47)	07.05.2018		(72)	Horáková Radmila Ing., Zlín, CZ	
(73)	PRAGOIMEX a.s., Praha 9, Libeň, CZ			Huba Jakub Ing., 03403 Ružomberok, SK	
	Krnovské opravny a strojírny s.r.o., Krnov, CZ		(54)	Bezpečnostní nábytkářská hrana	
(72)	Pláněk Miloslav Ing., Zábřeh, CZ		(74)	Ing. Jan Görig, Korábová 98, Fryšták, Horní Ves, 76316	
	Žlebek Stanislav Ing., Praha 10, CZ				
	Šarman Zbyněk Ing., Krnov, CZ		(51)	<i>C22C 38/18</i>	(2006.01)
(54)	Tramvajové vozidlo			<i>C22C 38/40</i>	(2006.01)
(74)	Čermák a spol., Mgr. Ondřej Čerych, Elišky Peškové 735/15, Praha 5, 15000			<i>C22C 38/42</i>	(2006.01)
				<i>C22C 38/44</i>	(2006.01)
				<i>C22C 38/46</i>	(2006.01)
				<i>C22C 38/02</i>	(2006.01)
				<i>C22C 38/04</i>	(2006.01)
				<i>C22C 38/06</i>	(2006.01)
(51)	<i>C01B 32/36</i>	(2017.01)		<i>B23K 35/22</i>	(2006.01)
	<i>C01B 32/366</i>	(2017.01)			

- (11) 31760
(21) **2018-34610**
(22) 23.01.2018
(47) 07.05.2018
(73) CZECH PRECISION FORGE a.s., Plzeň, Jižní Předměstí, CZ
(72) Šuchmann Pavel Ing., Dyšina, CZ
Duchek Michal Ing., Plzeň, Bolevec, CZ
(54) **Svařovací drát pro opravné svařování velkých kovacích zápustek z nástrojových ocelí pro práci za tepla**

- (51) **E01F 13/06** (2006.01)
B61L 29/04 (2006.01)
B61L 29/02 (2006.01)

- (11) 31762
(21) **2018-34784**
(22) 15.03.2018
(47) 07.05.2018
(32) 31.03.2017
(31) 2017 126215
(33) PL
(73) Wielobranzowa i projektowa spolka z ograniczona odpowiedzialnoscia "Monat", 80-298 Gdansk, PL
(72) Bronk Henryk, 81-862 Sopot, PL
(54) **Soubor bezpečnostního prostředku silniční závory**
(74) Pavel Reichel a kol., Ing. Pavel Reichel, patentový zástupce, Lopatecká 152/14, Praha 4, Podolí, 14700

- (51) **E04C 2/32** (2006.01)
E04C 2/10 (2006.01)
E04C 2/24 (2006.01)
E04C 2/26 (2006.01)
B27N 3/00 (2006.01)
B27H 1/00 (2006.01)

- (11) 31765
(21) **2018-34848**
(22) 06.04.2018
(47) 07.05.2018
(73) IKTUS, s.r.o., Zátor, CZ
(72) Janča Zdislav, Brantice, CZ
Kolář Miroslav, Zátor, CZ
Fries Jiří doc. Ing., Ph.D., Ostrava, Zábřeh, CZ
Nenička Petr MgA., Ostrava, Zábřeh, CZ
Kudrna Lukáš Ing., Orlová, CZ
(54) **Plošně tvarovaný sendvičový díl**
(74) HM PARTNERS s.r.o., Ing. Zdeněk Michálek, Štefánikova 1163/12, Kopřivnice, 74221

- (51) **F21V 17/06** (2006.01)
F21V 3/04 (2018.01)
F21W 121/00 (2006.01)
F21Y 101/00 (2016.01)

- (11) 31761
(21) **2018-34782**
(22) 15.03.2018
(47) 07.05.2018
(73) Blažek Glass s.r.o., Poděbrady, Poděbrady II, CZ
TESLA LIGHTING s.r.o., Černošice, CZ
(72) Zdobinská Lenka Ing., Poděbrady, CZ
(54) **LED žárovka se skleněným krytem**

- (74) Pavel Reichel a kol., Ing. Pavel Reichel, Lopatecká 14, Praha 4, 14700

- (51) **F23N 5/02** (2006.01)
F23B 80/04 (2006.01)

- (11) 31758
(21) **2017-34521**
(22) 22.12.2017
(47) 07.05.2018
(73) BENEKOVterm s.r.o., Horní Benešov, CZ
(72) Benda Leopold, Horní Benešov, CZ
(54) **Kotel na tuhá paliva opatřený zařízením pro regulaci teploty spalín**
(74) Ing. Pavel Nádvorník s.r.o., Sokola Tůmy 1099/1, Ostrava - Mariánské Hory, 70900

- (51) **G01N 3/08** (2006.01)

- (11) 31763
(21) **2018-34812**
(22) 23.03.2018
(47) 07.05.2018
(73) Biologické centrum AV ČR, v.v.i., České Budějovice, České Budějovice 2, CZ
(72) Žurovec Michal prof. RNDr., CSc., Litvínovice, CZ
Šerý Michal Ing., Ph.D., České Budějovice, České Budějovice 2, CZ
(54) **Zařízení pro upínání hmyzího vlákna pro trhačí zkoušky**
(74) PatentCentrum Sedlák & Partners s.r.o., Husova tř. 1847/5, České Budějovice, České Budějovice 3, 37001

- (51) **G09B 19/08** (2006.01)
G09B 1/18 (2006.01)

- (11) 31752
(21) **2017-33659**
(22) 03.05.2017
(47) 07.05.2018
(73) Veverka Robert, Frýdek-Místek, CZ
(72) Veverka Robert, Frýdek-Místek, CZ
(54) **Prostředek pro vzdělávání**
(74) Ing. Petra Bárová Ph.D., Soukromá 261, Václavovice, 73934

- (51) **G10H 1/00** (2006.01)

- (11) 31757
(21) **2017-34486**
(22) 20.12.2017
(47) 07.05.2018
(73) Bartoš Michal Ing., Praha 10, CZ
(72) Bartoš Michal Ing., Praha 10, CZ
(54) **MIDI počítač**

- (51) **H01S 3/067** (2006.01)
H01S 3/131 (2006.01)

- (11) 31754
(21) **2017-34370**
(22) 21.11.2017
(47) 07.05.2018
(73) Ústav fotoniky a elektroniky, Akademie věd ČR, v.v.i., Praha 8, Kobylisy, CZ
(72) Honzátka Pavel Ing., Ph.D., Husinec, Řež, CZ
(54) **Jednofrekvenční širokospektrálně přeladitelný vláknový laser**

Seznam majitelů zapsaných užitečných vzorů

(73) AZS 98, s.r.o., Plzeň, Východní Předměstí, CZ	(11) 31755	(51) C 04 B 18/16	(2006.01)	(73) CZECH PRECISION FORGE a.s., Plzeň, Jižní Předměstí, CZ	(11) 31760	(51) C 22 C 38/18	(2006.01)
BENEKOVterm s.r.o., Horní Benešov, CZ	31758	F 23 N 5/02	(2006.01)	Česká republika - Ministerstvo obrany, Praha 6, CZ	31751	A 62 B 27/00	(2006.01)
Biologické centrum AV ČR, v.v.i., České Budějovice, České Budějovice 2, CZ	31763	G 01 N 3/08	(2006.01)	České vysoké učení technické v Praze, Praha 6, Dejvice, CZ	31755	C 04 B 18/16	(2006.01)
Blažek Glass s.r.o., Poděbrady, Poděbrady II, CZ	31761	F 21 V 17/06	(2006.01)	DEKONTA, a.s., Dřetovice, CZ	31766	C 01 B 32/36	(2017.01)
TESLA LIGHTING s.r.o., Černošice, CZ				IKTUS, s.r.o., Zátor, CZ	31765	E 04 C 2/32	(2006.01)

(73)	(11)	(51)		(73)	(11)	(51)	
Krnovské opravny a strojírny s.r.o., Krnov, CZ	31764	B 61 D 13/00	(2006.01)	Ústav struktury a mechaniky hornin AV ČR, v.v.i., Praha 8, Libeň, CZ	31766	C 01 B 32/36	(2017.01)
Lascam systems spol. s r.o., Praha 1, Staré Město, CZ	31753	B 29 C 37/02	(2006.01)	Wielobranzowa i projektowa spolka z ograniczona odpowiedzialnoscia "Monat", 80- 298 Gdansk, PL	31762	E 01 F 13/06	(2006.01)
Plastikářský klastr z.s., Zlín, CZ	31759	C 08 L 55/02	(2006.01)	Bartoš Michal Ing., Praha 10, CZ	31757	G 10 H 1/00	(2006.01)
PRAGOIMEX a.s., Praha 9, Libeň, CZ	31764	B 61 D 13/00	(2006.01)	Obolenskaja Veronika, Praha 9, CZ	31756	B 01 F 7/16	(2006.01)
TESLA LIGHTING s.r.o., Černošice, CZ	31761	F 21 V 17/06	(2006.01)	Veverka Robert, Frýdek-Místek, CZ	31752	G 09 B 19/08	(2006.01)
Ústav fotoniky a elektroniky, Akademie věd ČR, v.v.i., Praha 8, Kobylisy, CZ	31754	H 01 S 3/067	(2006.01)				

Úřední rozhodnutí a oznámení

MK4A, MK4F

Zánik patentů a autorských osvědčení uplynutím doby platnosti

(11)	(21)	Int.Cl/(51)	(11)	(21)	Int.Cl/(51)
289565	1998-4348	8/A62C 2/24	298181	1999-4028	8/G21C 17/00
292276	1998-1364	8/B61L 1/20	298343	1999-3926	8/F16D 41/20
292616	1998-1381	8/A61K 38/55	299291	1999-3972	8/A43B 7/14
293006	1999-3989	8/H01B 7/02	299766	1999-3920	8/A61K 36/8962
294620	1999-3938	8/H04Q 7/38	302152	1999-3757	8/C07K 7/06
297371	1999-3932	8/C07K 14/08			

MK1K

Zániky užitečných vzorů uplynutím doby platnosti

(11)	(21)	(51)	(11)	(21)	(51)
18805	2008-19908	D01H 4/00	26327	2013-28655	A23C 21/08
18855	2008-19915	F23B 10/00	26409	2013-28641	A47C 9/08
18856	2008-19916	F23B 10/00	26482	2013-28656	B01J 27/051
18857	2008-19917	F23B 10/00	26540	2013-28645	D05B 69/30
18858	2008-19918	F23B 10/00	26541	2013-28650	B27L 7/06
18859	2008-19919	F23B 10/00	26542	2013-28661	F24H 6/00
19012	2008-19910	A47G 19/30	26707	2013-28639	E02D 17/20
19107	2008-19920	B24B 55/00	27086	2013-28653	A47F 13/00
26287	2013-28646	E04B 1/84			

MK4Q

Zániky práva ze zapsaných průmyslových vzorů uplynutím doby ochrany

(11)	(21)	Int.Cl/(51)	(11)	(21)	Int.Cl/(51)
24617	1993-26582	5/12-03	35690	2012-39250	9/06-04
35589	2012-39244	9/19-08	35823	2012-39247	9/06-02
35647	2012-39242	9/13-03			

Zápisy licenčních smluv do patentového rejstříku pro nabyvatele

(11) 307231		Druh licence: výlučná
(73) Morávek Petr Ing., CSc., Železný Brod, CZ		Datum uzavření smlouvy: 16.04.2018
Nabyvatel: ATREA s.r.o., Československé armády 5243/32, Jablonec nad Nisou, Rýnovice, 46605, CZ		Datum zápisu smlouvy: 02.05.2018

Zápisy licenčních smluv do rejstříku průmyslových vzorů pro nabyvatele

(11) 36613		Druh licence: nevýlučná
(73) Česká Republika - Ministerstvo obrany, Praha 6, CZ		Datum uzavření smlouvy: 12.04.2018
Nabyvatel: VESTIMENTUM s.r.o., Dlouhá 705/16, Praha 1, Staré Město, 11000, CZ		Datum zápisu smlouvy: 03.05.2018

ND4Q

První obnovy doby ochrany průmyslových vzorů

(51) 12-11
(11) 36065
(21) 2013-39524
(22) 29.04.2013
(54) Jízdní kolo

ND4Q

Třetí obnovy doby ochrany průmyslových vzorů

(51) 09-01
(11) 31978
(21) 2003-34641
(22) 20.05.2003
(54) Láhev

ND4Q

Čtvrté obnovy doby ochrany průmyslových vzorů

(51) 31-00
(11) 28434
(21) 1998-30900
(22) 13.05.1998
(54) Mlýnek na maso

(51) 11-02
(11) 28997
(21) 1999-31494
(22) 27.01.1999
(54) Upomínkové předměty s motivy řemesel

PD4A

Převod práv a ostatní změny majitelů patentů

(11) 301945
(21) 2000-4920
(73) Tata Steel Limited, Mumbai 400 001, IN

(11) 306503
(21) 2015-580
(73) Zero Golf s.r.o., Praha 5, Košiče, CZ

PD1K

Převod práv a ostatní změny majitelů užitečných vzorů

(11) 19226
(21) 2008-20560
(73) KOPOS KOLÍN a.s., Kolín IV, CZ

(11) 26857
(21) 2014-29335
(73) KOPOS KOLÍN a.s., Kolín IV, CZ

(11) 19699
(21) 2009-21044
(73) KOPOS KOLÍN a.s., Kolín IV, CZ

(11) 27213
(21) 2014-29707
(73) P & L, spol. s r.o., Biskupice, CZ

(11) 24557
(21) 2012-26768
(73) KOPOS KOLÍN a.s., Kolín IV, CZ

(11) 30279
(21) 2016-33006
(73) Zero Golf s.r.o., Praha 5, Košiče, CZ

(11) 26856
(21) 2014-29334
(73) KOPOS KOLÍN a.s., Kolín IV, CZ

(11) 30427
(21) 2016-33005
(73) Zero Golf s.r.o., Praha 5, Košiče, CZ

PD4Q

Převod práv a ostatní změny vlastníků průmyslových vzorů

(11) 29729
(21) 2000-32416
(73) KOPOS KOLÍN a.s., Kolín IV, CZ

(11) 33053
(21) 2005-36039
(73) KOPOS KOLÍN a.s., Kolín IV, CZ

(11) 31014
(21) 2001-33570
(73) KOPOS KOLÍN a.s., Kolín IV, CZ

(11) 33926
(21) 2007-37009
(73) KOPOS KOLÍN a.s., Kolín IV, CZ

QA9A

Nabídka licence

- (73) České vysoké učení technické v Praze, Fakulta dopravní, Ústav dopravní techniky, Praha 2, CZ
- (11) 306973
- (54) Způsob kontroly stability vozidla, zejména užitkového, a systém k provádění tohoto způsobu

Zamítnuté a částečně zamítnuté přihlášky ochranných známek před zveřejněním

Kapitola obsahuje údaje o rozhodnutích o přihláškách ochranných známek, u kterých byly na základě provedeného věcného průzkumu shledány Úřadem důvody pro zamítnutí přihlášky ochranné známky podle ustanovení § 4 nebo 6 zákona č. 441/2003 Sb. Na základě toho Úřad vydal rozhodnutí o zamítnutí přihlášky podle ustanovení § 22 zákona č. 441/2003 Sb., a to pro celý seznam výrobků a služeb nebo pro jeho část. Údaje o výsledku rozhodnutí (zamítnutí přihlášky, částečně zamítnutí přihlášky) jsou uvedeny jako datum právní moci rozhodnutí/výsledek rozhodnutí.

(210) **O-522105**
(540)

OnlinePriznani.cz

27.04.2018/NABYTÍ P.M. - ČÁSTEČNÉ ZAMÍTNUTÍ PŘIHLÁŠKY

(210) **O-522817**
(540)

Voda vhodná k vínu

27.04.2018/NABYTÍ P.M. - ČÁSTEČNÉ ZAMÍTNUTÍ PŘIHLÁŠKY

(210) **O-535882**
(540)

Elastic Business Solution

01.05.2018/NABYTÍ P.M. - ZAMÍTNUTÍ PŘIHLÁŠKY

(210) **O-536747**
(540)

JUMP ARENA

02.05.2018/NABYTÍ P.M. - ZAMÍTNUTÍ PŘIHLÁŠKY

(210) **O-540845**
(540)

IRIS
CHOICE

24.04.2018/NABYTÍ P.M. - ČÁSTEČNÉ ZAMÍTNUTÍ PŘIHLÁŠKY

(210) **O-540846**
(540)

IRIS

24.04.2018/NABYTÍ P.M. - ČÁSTEČNÉ ZAMÍTNUTÍ PŘIHLÁŠKY

(210) **O-542579**
(540)

AUTOTRIGGER

17.04.2018/NABYTÍ P.M. - ZAMÍTNUTÍ PŘIHLÁŠKY

(210) **O-542998**
(540)

+ plusmed.cz
MED

01.05.2018/NABYTÍ P.M. - ZAMÍTNUTÍ PŘIHLÁŠKY

(210) **O-543362**
(540)

Mistrovství České republiky v pokeru

28.04.2018/NABYTÍ P.M. - ZAMÍTNUTÍ PŘIHLÁŠKY

(210) **O-543365**
(540)

Rebuy
STARS
Casino

02.05.2018/NABYTÍ P.M. - ZAMÍTNUTÍ PŘIHLÁŠKY

Zveřejněné přihlášky ochranných známek

(210) **O-522105**
(220) 05.05.2015
(320) 05.05.2015
(511) 35, 42
(540)

OnlinePriznani.cz

(510) (35) aktualizace a údržba dat v počítačových databázích, fakturace, informace (obchodní nebo podnikatelské), poskytování obchodních informací prostřednictvím webových stránek, příprava mezd a výplatních listin, sestavování statistiky, služby (telefonní vzkazy, dotazy), poradenství v obchodní činnosti, systematizace informací do počítačových databází, překlad informací do počítačových databází, účetnictví, vedení kartoték v počítači, vedení knih (účetních), vedení podniků (poradenství), zpracování (administrativní) nákupních objednávek; (42) aktualizace počítačových programů, elektronické ukládání dat, počítačové programování, počítačové systémy (tvorba), pronájem počítačového software.

(730) **NeoTax s.r.o.**, Nad Lešem 498/3, Praha 4, 14700, CZ

(210) **O-522817**
(220) 02.06.2015
(320) 02.06.2015
(511) 16, 35, 38, 41, 42
(540)

Voda vhodná k vínu

(510) (16) tiskárenské výrobky, papírenské zboží, propagační a marketingové předměty z papíru a lepenky, propagační tiskoviny, zejména katalogy, prospekty, fotografie, plakáty, knihy, časopisy, periodické a neperiodické tiskoviny; (35) veškerá propagační činnost prostřednictvím všech druhů komunikačních prostředků a prostřednictvím všech druhů nosičů informací, pořádání obchodních akcí k propagačním účelům, vytváření pozitivních vztahů a služby v oblasti public, media a press relations, distribuce propagačních materiálů, marketingové služby, poradní a konzultační služby v oblasti komunikace a propagace v rámci této třídy, tvorba reklamních a propagačních materiálů, poskytování obchodních nebo podnikatelských informací, služby, poradenství v obchodní činnosti, využití Internetu ke komerčním účelům, organizování komerčních akcí, pořádání výstav k obchodním účelům, merchandising, franchising, e-business - elektronické podnikání a internetové obchody v oblasti komunikace, propagace, public, media a press relations v rámci této třídy; (38) elektronická pošta, počítačová komunikace, přenos zpráv a obrazových informací pomocí počítačů, bezdrátový přenos zpráv a obrazových informací, šíření a zpřístupňování elektronických tiskovin, časopisů, periodik, knih a jiných dat prostřednictvím Internetu, informační služby na Internetu, poskytování přístupu k on-line informačním službám a databázím, provozování internetového serveru; (41) poskytování on-line elektronických publikací, informace o výchově a vzdělávání, korespondenční kurzy, pořádání a řízení školení on-line, vyučování, vzdělávání on-line, zábavní činnost, pořádání kulturních a zábavních akcí k propagačním účelům, tvorba a vydávání audiovizuálních děl, výchovná činnost, tvorba televizních pořadů; (42) návrhy, strukturování a programování či jiné vytváření internetových počítačových stránek a internetových aplikací, tvorba a správa webových stránek, vývoj internetových aplikací.

(730) **Vinařský Institut s.r.o.**, Vinařská 471/5a, Brno, 60300, CZ

(740) Mgr. Petr Kůta, Hellichova 1, Praha 1, 11800

(210) **O-537191**
(220) 07.02.2017
(320) 07.02.2017
(511) 6, 37
(540)



(510) (6) drobné (kusové) železářské zboží pro dveře, okna, nábytek, kovové nábytkové kování, kovová nábytková madla, kování a příslušenství pro dveře a okna (kovové), kovové dveře, kovové zárubně, okenní rámy kovové, kovové zarážky ke dveřím a oknům, otevírací zařízení pro dveře a okna (ne elektrické), kovové dveřní závory, kovové dveřní zámky (uzávěry), kovové vodící kladky a lišty k posuvným dveřím, kovové prahy, přepážky (dělicí stěny) kovové, kovové zámky pro nábytek, zámky kovové (s výjimkou elektrických), kovové zámky pro závory, kovové závory, kovové dveřní zámky (ne elektrické), kliky ke dveřím a oknům (kovové), štítky kovové, klíče, kovové visací zámky, pancéřové (bezpečnostní) pokladny, trezory (sejfy), vložky (kovové) do zámků, kovové skříně, poštovní schránky kovové, kovové brány (kovová vrata), kovové oplocení, kovové žaluzie; (37) truhlářské služby nábytkářské, stavební truhlářství a opravy výrobků stavebního truhlářství, montáž oken a dveří, opravy zámků, konzervace a opravy sejfů a trezorů (klenotnic), instalace a opravy bezpečnostních alarmů (bezpečnostních systémů proti vládnutí).

(591) Barevná

(730) **Rózycki Zbigniew**, Magazynowa 21, Katowice, PL

(740) Ing. Jan Chwistek, patentový zástupce, Náměstí ČSA 5/3, Český Tešín, 73701

(210) **O-538993**
(220) 19.04.2017
(320) 19.04.2017
(511) 9
(540)

ŠKODA

(510) (9) počítačové programy, data, informace a software určené ke stahování a ukládání, softwarové aplikace pro počítače, mobilní telefony, smartphony a tablety, navigační přístroje do vozidel, software pro navigaci, informačně technická a audiovizuální zařízení, vše ve spojení s automobily.

(730) **ŠKODA AUTO a.s.**, tř. Václava Klementa 869, Mladá Boleslav II, 29301, CZ

(210) **O-538995**
(220) 19.04.2017
(320) 19.04.2017
(511) 9
(540)



- (510) (9) počítačové programy, data, informace a software určené ke stahování a ukládání, softwarové aplikace pro počítače, mobilní telefony, smartphony a tablety, navigační přístroje do vozidel, software pro navigaci, informačně technická a audiovizuální zařízení, vše ve spojení s automobily.
(730) **ŠKODA AUTO a.s.**, tř. Václava Klementa 869, Mladá Boleslav II, 29301, CZ

(210) **O-539394**
(220) 04.05.2017
(320) 04.05.2017
(511) 35, 37, 39
(540)



- (510) (35) reklamní služby týkající se prodeje zboží, reklamní, marketingové a propagační služby, věrnostní, pobídkové a bonusové programy; (37) pronájem strojů a zařízení na čištění, mytí a sušení, instalační a montážní služby, čištění, opravy a údržba, mazání silničních vozidel, tlakové mytí, mytí motorových vozidel, opravy nebo údržba zařízení na mytí vozidel, poskytování informací vztahujících se k opravám nebo údržbě zařízení na mytí vozidel, mytí vozidel, mytí letadel, mytí dopravních prostředků, čištění a mytí aut, mytí a leštění motorových vozidel, opravy zařízení na mytí vozidel, údržba zařízení na mytí vozidel, mytí a konzervace povrchu motorových vozidel, poskytování informací vztahujících se k pronájmu přístrojů pro mytí aut, čištění a údržba tkanin, textilií, kůže, kožešin a výrobků z nich, mytí, praní, údržba a opravy pneumatik, montáž a opravy pneumatik vozidel, údržba a opravy vozidel, údržba a opravy motorových vozidel, údržba a opravy automobilových vozidel, opravy, údržba a tankování vozidel, opravy a údržba vozidel; (39) pronájem motorových silničních vozidel, pronájem silničních vozidel, poskytování informací týkajících se silničních dopravních podmínek, poskytování silničních a dopravních informací, doprava a přeprava, pronájem dopravních prostředků, půjčovna automobilů.
(591) Barevná
(730) **Automyčka Express s.r.o.**, náměstí Republiky 656/8, Praha 1 Staré Město, 11000, CZ
(740) Mgr. Ing. Pavel Švec advokát, Průběžná 1826/63, Praha 10 Strašnice, 10000

(210) **O-539395**
(220) 04.05.2017
(320) 04.05.2017
(511) 35, 37, 39
(540)



- (510) (35) reklamní, marketingové a propagační služby, věrnostní, pobídkové a bonusové programy, reklamní služby týkající se prodeje zboží; (37) mytí vozidel, mytí motorových vozidel, mytí a leštění motorových vozidel, opravy zařízení na mytí vozidel, údržba zařízení na mytí vozidel, mytí a konzervace povrchu motorových vozidel, opravy nebo údržba zařízení na mytí vozidel, poskytování informací vztahujících se k opravám nebo údržbě zařízení na mytí vozidel, opravy, údržba a tankování vozidel, instalační a montážní služby, čištění, opravy a údržba, služby týkající se vozidel, jejich opravy a údržba, tankování paliva, montáž a opravy pneumatik vozidel, údržba a opravy vozidel, čalounické služby a opravy vozidel, opravy a údržba vozidel, údržba a opravy motorových vozidel, opravy a údržba elektrických vozidel, údržba a opravy automobilových vozidel, údržba a opravy pozemních vozidel, údržba, servis a opravy vozidel, tlakové mytí, pronájem strojů a zařízení na čištění, mytí a sušení, čištění a údržba tkanin, textilií, kůže, kožešin a výrobků z nich, pronájem vybavení na údržbu vozidel; (39) parkování a uskladnění vozidel, pronájem vozidel, pronájem dopravních prostředků, doprava a přeprava, pronájem parkovacích míst, pronájem silničních vozidel, pronájem motorových silničních vozidel, půjčovna automobilů.
(591) Barevná
(730) **Automyčka Express s.r.o.**, náměstí Republiky 656/8, Praha 1 Staré Město, 11000, CZ
(740) Mgr. Ing. Pavel Švec advokát, Průběžná 1826/63, Praha 10 Strašnice, 10000

(210) **O-540790**
(220) 03.07.2017
(320) 03.07.2017
(511) 9, 14, 16, 28, 35, 38, 41
(540)



- (510) (9) zvukové, obrazové a zvukovoobrazové nahrávky zaznamenané na nosičích dat, jakož i v elektronické podobě, informace, data, databáze, katalogy a programy zaznamenané v elektronické podobě, elektronické publikace (stahovatelné), přístroje pro záznam, přenos a reprodukci zvuku nebo obrazu; (14) acháty, hodinové ručičky, ingoty z drahých kovů, jantarové šperky, jantarové korálky, amulety (klenotnické výrobky), stříbrný drát, stříbrná nit (klenotnické výrobky), hodiny, hodinářská kyvadla, pera (části hodinových strojů), náramky (klenotnické výrobky), náramkové hodinky, řemínky na náramkové hodinky, přívěsky (klenotnické výrobky), brože (klenotnické výrobky), hodinové a hodinkové ciferníky, sluneční hodiny, hodinové stroje, řetízky (klenotnické výrobky), řetízky na hodinky, chronografy (hodinky), chronometry, chronoskopy (pro měření krátkých časových úseků), nástroje na měření času, časoměry, náhrdelníky (klenotnické výrobky), elektrické hodiny a hodinky, spony na kravaty, mince, diamanty, řetízky z drahých kovů, nitě z drahých kovů (klenotnické

výrobky), atomové hodiny, kontrolní hodiny (pro kontrolu dalších hodin), hodinové skříňky, iridium, šperky ze slonoviny, gagátové ozdoby, gagát (smolné uhlí) (surovina nebo polotovar), měděné žetony, klenotnické výrobky, klenoty, medailony (klenotnické výrobky), medaile, drahé kovy (surovina nebo polotovar), hodinky, hodinkové pružiny (pera), hodinková skříňka, mechanismy časoměrných přístrojů (hodinové a hodinkové strojky), olivín (drahé kameny), zlato (surovina nebo polotovar), zlaté nitě (klenotnické výrobky), osmium, paladium, ozdoby (klenotnické výrobky), ozdobné jehlice, korálky (klenotnické výrobky), polodrahokamy, drahé kameny, platina, budíky, rhodium, ruthenium, spinely (drahé kameny), sochy z drahých kovů, štras (broušené olovnaté sklo), slitiny drahých kovů, hodinářské kotvičky, prsteny (klenotnické výrobky), umělecká díla z drahých kovů, krabičky, schránky z drahých kovů, klenotnické výrobky na pokrytí hlavy, náušnice, klenotnické výrobky na obuv, manžetové knoflíky, busty z drahých kovů, hodinová pouzdra (součást hodinek), kazety na hodiny, figuríny z drahých kovů, sošky z drahých kovů, jehlice (klenotnické výrobky), jehlice do kravát, odznaky z drahých kovů, kroužky na klíče (s přívěskem nebo ozdobou), stříbro (surovina nebo polotovar), stopky, šperky z emailované keramiky, šperkovnice, korálky na výrobu šperků, šperkařské uzávěry, komponenty šperků, cestovní obaly a pouzdra na šperky, kabošon na výrobu šperků, klíčenky z drahých kovů, krabičky na šperky, modlitební korálky Misbah, textilní vyšívání náramky (bižuterie), přívěsky na klíče, růžence; (16) noviny, časopisy (periodika), knihy, tiskoviny, papírenské zboží a psací potřeby, učební a vyučovací pomůcky (kromě přístrojů), tištěné reklamní materiály, letáky, prospekty, pohlednice, fotografie, obálky (papírenské zboží), obaly (papírenské zboží), samolepky (papírenské zboží), kancelářské potřeby (kromě nábytku), kalendáře, příručky, plakáty, dopisní papír, stolní prostírání z papíru, papírové ubrusy, záložky do knih, papírové nebo plastové sáčky na balení, papírové podložky na stůl, nálepky na kancelářské použití nebo pro domácnost, ročenky, stojany na pera a tužky, papírové podložky pod sklenice, oznámení (papírenské zboží), papírové vlajky, papírové zástavy, nože na papír (kancelářské potřeby), otvírače na listy (kancelářské potřeby), pouzdra na psací potřeby, poutače z papíru nebo lepenky, papírové ubrusy (prostírání), papírové utěrky, etikety (kromě textilních); (28) vyučovací pomůcky ve formě her (kromě přístrojů); (35) reklama, pronájem reklamního času v komunikačních médiích včetně počítačové komunikační sítě, pronájem reklamních materiálů, pronájem reklamních ploch, televizní a rozhlasová reklama, rozšiřování reklamních sdělení, pořádání obchodních nebo reklamních výstav, vydávání reklamních textů, rozšiřování reklamních materiálů zákazníkům (letáky, prospekty, tiskoviny, vzorky), obchodní management, odborné obchodní poradenství, prezentace výrobků a služeb v komunikačních médiích pro maloobchod, pořádání ochutnávek vín na podporu prodeje, organizování reklamních her na podporu prodeje, služby modelek pro reklamní účely a podporu prodeje výrobků a služeb, vyhledávání sponzorů, poradenské a informační služby v oblasti služeb uvedených v třídě 35 tohoto seznamu, komerční informační kanceláře, produkce reklamních filmů, služby výběru zaměstnanců účinkujících v zábavných relacích (výběr zpěváků, tanečníků a nových tváří modelek, modelů, hostesek), maloobchodní služby s alkoholickými nápoji; (38) televizní a rozhlasové vysílání programů, interaktivní televizní a rozhlasové vysílání, interaktivní vysílání a komunikační služby, telefonická komunikace, komunikační služby prostřednictvím audiotextu, teletextu, rozhlasu, televize, počítačové sítě, mobilních telefonů, telekomunikační služby, poskytování telekomunikačních připojení do světové počítačové sítě, poskytování telekomunikačních kanálů na teleshopping, poskytování přístupu k prostoru na diskusi na internetu, přenos zpráv, informací, publikací, audiovizuálních děl prostřednictvím komunikačních sítí včetně internetu, zpravodajské kanceláře, poradenské a informační služby v oblasti služeb uvedených v třídě 38 tohoto seznamu; (41) produkce televizních a rozhlasových programů, produkce publicistických, zpravodajských, zábavných, vzdělávacích, kulturních a sportovních programů, produkce hudebních programů, produkce interaktivních televizních programů a her, zábava, interaktivní zábava, hudební skladatelské služby, organizování zábavních, kulturních, sportovních a vzdělávacích akcí, vzdělávání, organizování vědomostních, zábavných, hudebních a sportovních soutěží, organizování kvízů, her a soutěží (kromě reklamních), organizování soutěží prostřednictvím telefonu (kromě reklamních), pořádání zábav, karnevalů, plesů, plánování a organizování večírků, moderování pořadů, programů a akcí, zábavní parky, zábavní služby poskytované prázdninovými tábory, služby klubů zdraví (zdravotní a kondiční cvičení), výchovně zábavné klubové služby, organizování a vedení seminářů, kongresů, školení a konferencí, organizování soutěží krásy, organizování živých vystoupení, živá představení, produkce filmů (kromě reklamních), hudební tvorba, služby filmových, divadelních a nahrávacích studií, dabingových služby, půjčování filmů, pronájem kinematografických přístrojů, divadelní

představení, tvorba divadelních nebo jiných představení, služby divadelních, koncertních a varietních umělců, rezervace vstupenek na zábavní, kulturní a sportovní akce, produkce a pronájem zvukových a zvukovoobrazových nahrávek (kromě reklamních), vydavatelské služby (kromě vydávání reklamních materiálů), vydávání knih, časopisů a jiných tiskovin (kromě reklamních textů), on-line poskytování elektronických publikací (bez možnosti stahování), vydávání elektronických publikací (kromě reklamních), elektronická ediční činnost v malém (DTP služby), organizování kulturních nebo vzdělávacích výstav, tábory na sportovní soustředění, kurzy tělesného cvičení, fitness kluby (zdravotní a kondiční cvičení), služby osobních trenérů (fitness cvičení), zábavní služby nočních klubů, online poskytování počítačových her z počítačových sítí, informace o výchově, vzdělávání, informace o možnostech rozptýlení, zábavy a rekreace, informace, zprávy a novinky z oblasti showbizny, překladatelské služby, pronájem dekorací na představení, poskytování služeb na odpočinek a rekreaci, pronájem zvukové, obrazové, videorekordérů, projektorů, televizních přijímačů, kulturních a vzdělávacích potřeb a přístrojů, pronájem sportovního vybavení (kromě dopravních prostředků), reportéřské služby, pomoc při výběru povolání (poradenství v oblasti výchovy a vzdělávání), organizování loterií a sázkových her, organizování módních přehlídek pro zábavní účely, služby diskžokejů, on-line poskytování digitální hudby (bez možnosti stahování), on-line poskytování videozáznamů (bez možnosti stahování), hazardní hry, poradenské a informační služby v oblasti služeb uvedených v třídě 41 tohoto seznamu, poskytování služeb uvedených v třídě 41 tohoto seznamu i prostřednictvím internetu, on-line a interaktivními počítačovými službami.

(730) **Mediatex s.r.o.**, Bojnická 18, Bratislava, SK

(210) **O-540845**

(220) 10.07.2017

(320) 10.07.2017

(511) 3, 14, 18

(540)



(510) (3) ambra (parfém), amoniak (čpavek) (čisticí prostředek), antistatické přípravky pro domácnost, aromatické látky (éterické oleje), badyánová esence, balzámy (jiné než pro léčebné účely), barviva pro toaletní účely, barvy na vlasy, barvy na vousy, bělicí přípravky (odbarvovače) pro kosmetické účely, bělicí soda, bělicí soli, bělidlo pro praní prádla, bergamotový olej, brusiva, brusné plátno, brusné přípravky, brusný papír, bylinné výtažky pro kosmetické účely, citrónové éterické oleje, čistící křída, čisticí prostředky, jiné než pro použití při výrobních procesech a pro lékařské účely, čisticí přípravky, deodoranty pro domácí zvířata, deodoranty pro lidskou potřebu nebo pro zvířata, depilační přípravky, depilační vosk, diamantové abrazivum (brusivo), oxid hlinitý (abrazivum) diamantin, éterické esence, éterické oleje, éterické oleje z cedrového dřeva, fyto kosmetické přípravky, gely na bělení zubů, geraniol, heliotropin, henna (kosmetické barvivo), holicí přípravky, chemické látky zjasňující barvy pro domácnost (praní), chlornan draselný, jasmínový olej, Javelská voda, jonon (parfumerie), kadidlo, kamenec (adstringens), kapaliny na čištění čelích skel vozidel, karbid křemíku (brusivo), karbidy kovů (brusiva), klenotnická červec, kolagenové přípravky pro kosmetické účely, konzervační přípravky na kůži (leštidla), korund (brusivo), kosmetická barviva, kosmetické přípravky pro zvířata, křečcovský vosk, krém na obuv, kvitajová kúra pro praní, laky na nehty, laky na vlasy, lepidla pro kosmetické účely, lepidla pro připevnění umělých řas, lepidla pro připevnění umělých vlasů, lesky na rty, lešticí červec, lešticí kameny, lešticí krémy, lešticí papír, lešticí přípravky, lešticí vosk, leštidla na boty, leštidla na nábytek a podlahy, leštidla umělého chrupu, levandulová voda, levandulový olej, libavkový olej, líčidla, louh sodný, mandlový olej, masážní gely, jiné než pro léčebné účely, máta pro parfumerii, mátová esence (éterický olej), neutralizační přípravky na trvalou ondulaci, obuvnický vosk, odlakovače nehtů, odmašťovací přípravky, jiné než pro použití ve výrobních procesech, ochucovadla do

dortů a koláčů (éterické oleje), ochucovadla do potravin (éterické oleje), osvěžovače vzduchu, ozdobné nálepky na nehty, ozdobné obtisky pro kosmetické účely, papírky na osvěžení dechu, pásky na bělení zubů, pasty pro obtahovací řemeny, pemza, peroxid vodíku pro kosmetické účely, plavená křída, potpourris (vonné látky), pouzdra na rtěnky, prací soda na čištění, prostředky ústní hygieny, protiskluzové kapaliny na podlahy, protiskluzový vosk na podlahy, příchutě do nápojů (éterické oleje), přípravky na odstraňování barev, přípravky na odstraňování laku, přípravky na odstraňování skvrn, přípravky na ondulaci vlasů, přípravky na ostření, přípravky pro bělení prádla, přípravky pro čištění tapet, přípravky pro čištění za sucha, přípravky pro čištění zubních protéz, přípravky pro dodání lesku (leštidla), přípravky pro dodání lesku prádla při praní, přípravky pro dodávání lesku na listech rostlin, přípravky pro namáčení prádla, přípravky pro narovnávání vlasů, přípravky pro obnovení vzhledu, přípravky pro odstraňování barev, přípravky pro odstraňování rzi, přípravky pro odstraňování vodního kamene pro domácnost, přípravky pro odstraňování vosku z podlah (přípravky na drhnutí), přípravky pro péči o nehty, přípravky pro praní prádla (prací prostředky), přípravky pro uvolnění odpadního potrubí, roztoky na drhnutí, roztoky pro výplachy očí (ne pro léčebné účely), řasenky, safrol, skelné plátno (brusné plátno), skelný papír, smírek, smirkový papír, sopečný popel na čištění, spreje pro osvěžení dechu, stlačený vzduch v plechovkách pro účely čištění a odstraňování prachu, suché šampony, sušící čínidla do myček nádobí, šampony pro domácí zvířata (neléčivé přípravky určené pro péči), šampony pro zvířata (neléčivé přípravky určené pro péči), šampony, ševcovská směla, škrob pro dodání lesku prádla při praní, škrob pro praní prádla, šmolka, terpentýn pro odmašťování, terpentýnový olej pro odmašťování, terpeny (éterické oleje), tripl na leštění, tužky na obočí, umělé nehty, umělé řasy, ústní vody (ne pro lékařské účely), utěrky napuštěné čisticím prostředkem pro čištění, vaginální výplachy pro intimní hygienu nebo deodoranční použití, vlasové kondicionéry, vlasové vody, vonné dřevo, vonné tyčinky, vosk na kníry, vosk na kníry, vosk na obuv, vosk na parkety, vosk na podlahy, vosk na prádlo, vosky na kůži, vyhlazovací kameny, vyhlazující přípravky (škrobení), vykuřovací přípravky (parfémy), změkčovače tkanin pro použití při praní prádla, avivážní prostředky; (14) acháty, amulety (šperky), atomové hodiny, bižuterní zapínání (zapínání ke šperkům), brože (šperky), budíky, busty z drahých kovů, cestovní šperkovnice (zavinovací pouzdra), ciferníky hodin a hodinek, diamanty, drahé kovy, surové nebo jako polotovar, drahokamy, dráty z drahých kovů (šperky), elektrické hodiny a hodinky, figurky (sošky) z drahých kovů, gagát (černý jantar), surový nebo jako polotovar, hnací pružiny do hodinek, hodinářské kotvičky, hodinková pouzdra (součásti hodinek), hodinky, hodinové skříňky, hodinové strojky, hodiny, chronografy, chronometrické přístroje, chronometry, chronoskopy, ingoty z drahých kovů, iridium, jehlice (šperky), jehlice do kravát, kabošony, kazety na hodinky, kazety na šperky, klíčenky (dělené kroužky s ozdobou nebo jako přívěsek), komponenty na výrobu šperků, korálky na výrobu šperků, krabičky z drahých kovů, kroužky na klíče z drahých kovů, krystaly do hodinek, kyvadla k hodinám, kyvadla, manžetové knoflíčky, medaile, medailonky (šperky), měděné žetony, mechanismy do hodin, hodinek, mince, misbaha (modlitební korálky), náhrdelníky (šperky), náramkové hodinky, náramky (šperky), náramky z vyšiváňového textilu (šperky), náušnice, odznaky, olivíny (drahokamy), osmium, ozdobné jehlice, ozdobky z gagátu (černého jantaru), palladium, peridot, perly (šperky), perly z ambroidu (slisovaný jantar), pérovníky, platina (kov), polodrahokamy, potřeby pro výrobu šperků, prsteny (šperky), přívěšky (šperky), přívěšky ke kroužkům na klíče, rhodium, ručičky do hodin, ruthenium, růžence, řemínky k náramkovým hodinkám, řetízky (šperky), řetízky k hodinkám, řídicí hodiny, skleněná bižuterie (imitace drahokamů), sklíčka do hodinek, slitiny drahých kovů, sluneční hodiny, sochy z drahých kovů, spinely (drahokamy), spony na kravaty, stopky (hodinky), stříbrné nitě (šperky), stříbrné vlákno (stříbrné drátky), stříbro (surové nebo jako polotovar), šperkovnice, šperky, šperky ke zdobení klobouků, šperky ke zdobení obuvi, šperky vyráběné technikou cloisonné, šperky ze slonoviny, šperky ze žlutého jantaru, umělecká díla z drahých kovů, zlaté nitě (šperky), zlato (surové nebo jako polotovar); (18) aktovky, biče, brašny na nářadí (prázdné), cestovní kufrý (velké lodní), cestovní soupravy (kožené výrobky), cestovní tašky, cestovní vaky na oděvy, dámské peněženky, deštníky, diplomatické kufříky, držadla na nošení více tašek, důtky, gumové části třmenů, hole, hole k deštníkům, horské hole (trekové hole), imitace kůže, jelenice (ne pro účely čištění), jezdecká sedla, kabelky, klapy na oči (postroje), koňské chomouty, kostry deštníků nebo slunečníků, kostry jezdeckých sedel, kování pro koňské postroje, kozinka, kožená lepenka, kožená pouzdra na pružiny, kožená pouzdra na pružiny, kožená vodítka, kožené etikety (kožené štítky), kožené klapy (chlopně), kožené krabice na klobouky, kožené lemovky kožené tkaničky, kožené ozdoby na nábytek, kožené ozdoby na nábytek, kožené podbradníky, kožené popruhy, kožené

popruhy na nošení "přes rameno" (pro kabelky, tašky), kožené povlaky na nábytek, kožené řemeny, kožené řemínky, kožené sáčky (obálky, váčky) na balení, kožené šňůrky, kožené uzdy, kožešiny, kožešiny, krabice z kůže nebo kožené lepenky, krabice z vulkanizovaných vláken, kroužky na deštníky, krupony (části kůže), kufrý, kufrý na kolečkách, kůže z dobytka, kůže (surové nebo jako polotovar), lovecké brašny, malá cestovní zavazadla (aktovky), moleskin (imitace kůže), náhubky, nákolenníky pro koně, náprsní tašky, obaly na deštníky, obaly na koňská sedla, oblečky pro domácí zvířata, obojky pro zvířata, ohlávky, opratě, pletené kožené šňůrky, podbršíšnický, podkovy, podložky pod koňská sedla, podsedlové dečky, popruhy na nošení dětí, popruhy na vodění dětí, postraňky, postroje pro zvířata, pouzdra na klíče (klíčenky), pouzdra na noty, pouzdra na platební karty, pouzdra na vizitky (náprsní tašky), vizitkáře (náprsní tašky), pouzdra na vizitky, vizitkovníky, pouzdra z kůže nebo kožené lepenky, příkrývky na koně, příkrývky pro zvířata, rámy kabelek, randsely (japonské školní tašky), rukojeti k deštníkům, rukojeti ke kufrům, rukojeti na vycházkové hole, řemeny k postrojům, řemeny k vojenské výstroji, řemeny z kůže (sedlářské výrobky), řemínky k bruslím, řetízkové kabelky, sedlářské výrobky, sedlové brašny, slunečníky, třilín (modlitební řemínky), toaletní kufříky (nevybavené), tomy, třmenové řemeny, třmeny, udidla, udidla pro zvířata (postroje), uzdy (postroje), vaky na krmivo, vaky na nošení dětí, velké lodní kufrý, vesačky na zavazadla, vydělané kůže vyčinené kůže, vycházkové hole, vycházkové hole se sedátkem, závěsná nosítka na nošení dětí, zlatokopečké blány, zvířecí kůže, žebra k deštníkům nebo slunečnicům.

(591) Barevná

(730) **Bogus Tatiana**, Nad plážou 27, 974 01 Banská Bystrica, SK

(740) JUDr. Ivan Spišiak - advokát s.r.o., Nad plážou 7, 974 01 Banská Bystrica

(210) **O-540846**

(220) 10.07.2017

(320) 10.07.2017

(511) 3, 14, 18

(540)

(510) (3) ambra (parfém), amoniak (čpavek) (čisticí prostředek), antistatické přípravky pro domácnost, aromatické látky (éterické oleje), badyánová esence, balzámy (jiné než pro léčebné účely), barviva pro toaletní účely, barvy na vlasy, barvy na vousy, bělicí přípravky (odbarvovače) pro kosmetické účely, bělicí soda, bělicí soli, bělidlo pro praní prádla, bergamotový olej, brusiva, brusné plátno, brusné přípravky, brusný papír, bylinné výtažky pro kosmetické účely, citrónové éterické oleje, čistící křída, čisticí prostředky, jiné než pro použití při výrobních procesech a pro lékařské účely, čisticí přípravky, deodoranty pro domácí zvířata, deodoranty pro lidskou potřebu nebo pro zvířata, depilační přípravky, depilační vosk, diamantové abrazivum (brusivo), oxid hlinitý (abrazivum) diamantin, éterické esence, éterické oleje, éterické oleje z cedrového dřeva, fyto kosmetické přípravky, gely na bělení zubů, geraniol, heliotropin, henna (kosmetické barvivo), holicí přípravky, chemické látky zjasňující barvy pro domácnost (praní), chlornan draselný, jasmínový olej, Javelská voda, jonon (parfumerie), kadidlo, kamence (adstringens), kapaliny na čištění čelích skel vozidel, karbid křemíku (brusivo), karbidy kovů (brusiva), klenotnická červeň, kolagenové přípravky pro kosmetické účely, konzervační přípravky na kůži (leštidla), korund (brusivo), kosmetická barviva, kosmetické přípravky pro zvířata, krejčovský vosk, krém na obuv, kvitajová kúra pro praní, laky na nehty, laky na vlasy, lepidla pro kosmetické účely, lepidla pro připevnění umělých řas, lepidla pro připevnění umělých vlasů, lesky na rty, lešticí červeň, lešticí kameny, lešticí krémy, lešticí papír, lešticí přípravky, lešticí vosk, leštidla na boty, leštidla na nábytek a podlahy, leštidla umělého chrupu, levandulová voda, levandulový olej, libavkový olej, líčidla, louh sodný, mandlový olej, masážní gely, jiné než pro léčebné účely, máta pro parfumerii, mátová esence (éterický olej), neutralizační přípravky na trvalou ondulaci, obuvnický vosk, odlakovače nehtů, odmašťovací přípravky, jiné než pro použití ve výrobních procesech, ochucovadla do

dortů a koláčů (éterické oleje), ochucovadla do potravin (éterické oleje), osvěžovače vzduchu, ozdobné nálepky na nehty, ozdobné obtisky pro kosmetické účely, papírky na osvěžení dechu, pásky na bělení zubů, pasty pro obtahovací řemeny, pemza, peroxid vodíku pro kosmetické účely, plavená křída, potpourris (vonné látky), pouzdra na rtěnky, prací soda na čištění, prostředky ústní hygieny, protiskluzové kapaliny na podlahy, protiskluzový vosk na podlahy, příchutě do nápojů (éterické oleje), přípravky na odstraňování barev, přípravky na odstraňování laku, přípravky na odstraňování skvrn, přípravky na ondulaci vlasů, přípravky na ostření, přípravky pro bělení prádla, přípravky pro čištění tapet, přípravky pro čištění za sucha, přípravky pro čištění zubních protéz, přípravky pro dodání lesku (leštidla), přípravky pro dodání lesku prádla při praní, přípravky pro dodávání lesku na listech rostlin, přípravky pro namáčení prádla, přípravky pro narovnávání vlasů, přípravky pro obnovení vzhledu, přípravky pro odstraňování barev, přípravky pro odstraňování rzi, přípravky pro odstraňování vodního kamene pro domácnost, přípravky pro odstraňování vosku z podlah (přípravky na drhnutí), přípravky pro péči o nehty, přípravky pro praní prádla (prací prostředky), přípravky pro uvolnění odpadního potrubí, roztoky na drhnutí, roztoky pro výplachy očí (ne pro léčebné účely), řasenky, safrol, skelné plátno (brusné plátno), skelný papír, smírek, smírkový papír, sopečný popel na čištění, spreje pro osvěžení dechu, stlačený vzduch v plechovkách pro účely čištění a odstraňování prachu, suché šampony, sušící čínidla do myček nádobí, šampony pro domácí zvířata (neléčivé přípravky určené pro péči), šampony pro zvířata (neléčivé přípravky určené pro péči), šampony, ševcovská směla, škrob pro dodání lesku prádla při praní, škrob pro praní prádla, šmolka, terpentýn pro odmašťování, terpentýnový olej pro odmašťování, terpeny (éterické oleje), tripl na leštění, tužky na obočí, umělé nehty, umělé řasy, ústní vody (ne pro lékařské účely), utěrky napuštěné čisticím prostředkem pro čištění, vaginální výplachy pro intimní hygienu nebo deodorizační použití, vlasové kondicionéry, vlasové vody, vonné dřevo, vonné tyčinky, vosk na kníry, vosk na kníry, vosk na obuv, vosk na parkety, vosk na podlahy, vosk na prádlo, vosky na kůži, vyhlazovací kameny, vyhlazující přípravky (škrobení), vykuřovací přípravky (parfémy), změkčovače tkanin pro použití při praní prádla, avivážní prostředky; (14) acháty, amulety (šperky), atomové hodiny, bižuterní zapínání (zapínání ke šperkům), brože (šperky), budíky, busty z drahých kovů, cestovní šperkovnice (zavinovací pouzdra), ciferníky hodin a hodinek, diamanty, drahé kovy, surové nebo jako polotovary, drahokamy, dráty z drahých kovů (šperky), elektrické hodiny a hodinky, figurky (sošky) z drahých kovů, gagát (černý jantar), surový nebo jako polotovar, hnací pružiny do hodinek, hodinářské kotvičky, hodinková pouzdra (součásti hodinek), hodinky, hodinové skříňky, hodinové strojky, hodiny, chronografy, chronometrické přístroje, chronometry, chronoskopy, ingoty z drahých kovů, iridium, jehlice (šperky), jehlice do kravát, kabošony, kazety na hodinky, kazety na šperky, klíčenky (dělené kroužky s ozdobou nebo jako přívěsek), komponenty na výrobu šperků, korálky na výrobu šperků, krabičky z drahých kovů, kroužky na klíče z drahých kovů, krystaly do hodinek, kyvadla k hodinám, hodinová kyvadla, manžetové knoflíčky, medaile, medailonky (šperky), měděné žetony, mechanismy do hodin, hodinek, mince, misbaha (modlitební korálky), náhrdelníky (šperky), náramkové hodinky, náramky (šperky), náramky z vyšívaného textilu (šperky), náušnice, odznaky, olivíny (drahokamy), osmium, ozdobné jehlice, ozdoby z gagátu (černého jantaru), palladium, peridot, perly (šperky), perly z ambroidu (slisovaný jantar), pérovníky, platina (kov), polodrahokamy, potřeby pro výrobu šperků, prsteny (šperky), přívěšky (šperky), přívěšky ke kroužkům na klíče, rhodium, ručičky do hodin, ruthenium, růžence, řemínky k náramkovým hodinkám, řetízky (šperky), řetízky k hodinkám, řídicí hodiny, skleněná bižuterie (imitace drahokamů), sklíčka do hodinek, slitiny drahých kovů, sluneční hodiny, sochy z drahých kovů, spinely (drahokamy), spony na kravaty, stopky (hodinky), stříbrné nitě (šperky), stříbrné vlákno (stříbrné drátky), stříbro (surové nebo jako polotovar), šperkovnice, šperky, šperky ke zdobení klobouků, šperky ke zdobení obuvi, šperky vyráběné technikou cloisonné, šperky ze slonoviny, šperky ze žlutého jantaru, umělecká díla z drahých kovů, zlaté nitě (šperky), zlato (surové nebo jako polotovar); (18) aktovky, biče, brašny na nářadí (prázdné), cestovní kufrý (velké lodní), cestovní soupravy (kožené výrobky), cestovní tašky, cestovní vaky na oděvy, dámské peněženky, deštníky, diplomatické kufříky, držadla na nošení více tašek, důtky, gumové části třmenů, hole, hole k deštníkům, horské hole (trekové hole), imitace kůže, jelenice (ne pro účely čištění), jezdecká sedla, kabelky, klapy na oči (postroje), koňské chomouty, kostry deštníků nebo slunečníků, kostry jezdeckých sedel, kování pro koňské postroje, kozinka, kožená lepenka, kožená pouzdra na pružiny, kožená pouzdra na pružiny, kožená vodítka, kožené etikety (kožené štítky), kožené klapy (chlopně), kožené krabice na klobouky, kožené lemovky kožené tkaničky, kožené ozdoby na nábytek, kožené ozdoby na nábytek, kožené podbradníky, kožené popruhy, kožené

popruhy na nošení "přes rameno" (pro kabelky, tašky), kožené povlaky na nábytek, kožené řemeny, kožené řemínky, kožené sáčky (obálky, váčky) na balení, kožené šňůrky, kožené uzdy, kožešiny, kožešiny, krabice z kůže nebo kožené lepenky, krabice z vulkanizovaných vláken, kroužky na deštníky, krupony (části kůže), kufrý, kufrý na kolečkách, kůže z dobytka, kůže (surové nebo jako polotovar), lovecké brašny, malá cestovní zavazadla (aktovky), moleskin (imitace kůže), náhubky, nákolenníky pro koně, náprsní tašky, obaly na deštníky, obaly na koňská sedla, oblečky pro domácí zvířata, obojky pro zvířata, ohlávky, opratě, pletené kožené šňůrky, podbršíšnický, podkovy, podložky pod koňská sedla, podsedlové dečky, popruhy na nošení dětí, popruhy na vodění dětí, postraňky, postroje pro zvířata, pouzdra na klíče (klíčenky), pouzdra na noty, pouzdra na platební karty, pouzdra na vizitky (náprsní tašky), vizitkáře (náprsní tašky), pouzdra na vizitky, vizitkovníky, pouzdra z kůže nebo kožené lepenky, přikrývky na koně, přikrývky pro zvířata, rámy kabelek, randsele (japonské školní tašky), rukojeti k deštníkům, rukojeti ke kufrům, rukojeti na vycházkové hole, řemeny k postrojům, řemeny k vojenské výstroji, řemeny z kůže (sedlářské výrobky), řemínky k bruslím, řetízkové kabelky, sedlářské výrobky, sedlové brašny, slunečníky, třilín (modlitební řemínky), toaletní kufříky (nevybavené), tomy, třmenové řemeny, třmeny, udidla, udidla pro zvířata (postroje), uzdy (postroje), vaky na krmivo, vaky na nošení dětí, velké lodní kufrý, visačky na zavazadla, vydělané kůže vyčíněné kůže, vycházkové hole, vycházkové hole se sedátkem, závěsná nosítka na nošení dětí, zlatokopecské blány, zvířecí kůže, žebra k deštníkům nebo slunečnicům.

(591) Barevná

(730) **Bogus Tatiana**, Nad plážou 27, 974 01 Banská Bystrica, SK

(740) JUDr. Ivan Spišiak - advokát s.r.o., Nad plážou 7, 974 01 Banská Bystrica

(210) **O-541661**

(220) 16.08.2017

(320) 16.08.2017

(511) 14, 18, 35

(540)



(510) (14) bižuterie a ozdoby; (18) kabelky, peněženky a náprsní tašky; (35) maloobchodní prodej oblečení.

(591) Barevná

(730) **RIANO Europe s.r.o.**, Průmyslová 4544/1c, Prostějov, 79601, CZ(210) **O-542757**

(220) 05.10.2017

(320) 05.10.2017

(511) 9, 35, 37, 40, 42

(540)

CREATE  ASSETS

(510) (9) software pro obchodní technologie, elektrické kabely, elektrické kabely adaptérů, propojovací kabely, montážní kabely, elektrické prodlužovací kabely, telekomunikační zařízení, přístroje, nástroje a kabely pro oblast elektřiny, přístroje a zařízení pro řízení elektrického proudu, elektrické rozvaděče, elektrické a elektronické prvky, montážní a upevňovací prvky pro kamery, montážní a upevňovací prvky pro monitory, počítačový software, komunikační software, informační technologie a audiovizuální,

multimediální přístroje a fotografické přístroje, zařízení pro nepřetržitou dodávku proudu (baterie), přístroje a zařízení pro akumulaci a ukládání elektrické energie, baterie, solární baterie, dobíječi baterie, měřicí, detekční a monitorovací přístroje, indikátory a ovladače, přístroje na měření, počítání, usměrňování a kalibraci, fotovoltaická zařízení pro výrobu elektřiny, solární baterie k průmyslovému použití, solární baterie k použití v domácnosti; (35) obchodní poradenství, obchodní management pro obchodní a servisní společnosti; (37) instalační, montážní služby, opravy a údržba zařízení pro nepřetržitou dodávku proudu, baterií, přístrojů a zařízení pro akumulaci a ukládání elektrické energie, baterií, solárních baterií, zařízení pro usměrňování a kalibraci, fotovoltaických zařízení pro výrobu elektřiny, solárních baterií k průmyslovému použití, solárních baterií k užití v domácnosti, čištění, instalace, montáž, údržba a opravy počítačového hardwaru a telekomunikačních přístrojů, opravy nebo údržba telekomunikačních strojů a zařízení, instalace a montáž alarmů, poplašných zařízení, zámků a zabezpečovacích zařízení, jejich údržba a opravy, montáž, údržba a opravy počítačového hardwaru, konzultační, informační a poradenské služby vztahující se k výstavbě veřejných objektů, poradenské služby vztahující se k výstavbě veřejných objektů, údržba a servis počítačů, instalace požárních hlásičů, opravy požárních hlásičů, instalace požárních detekčních systémů, opravy požárních poplašných zařízení, instalace a opravy požárních hlásičů, opravy nebo údržba požárních hlásičů, poskytování informací vztahujících se k opravám nebo údržbě požárních poplašných zařízení, instalace zabezpečovacího a bezpečnostního vybavení, poradenské služby vztahující se k instalaci zabezpečovacího a bezpečnostního vybavení; (40) zakázková výroba a montážní služby zařízení pro nepřetržitou dodávku proudu, baterií, přístrojů a zařízení pro akumulaci a ukládání elektrické energie, baterií, solárních baterií, přístrojů pro usměrňování a kalibraci, fotovoltaických zařízení pro výrobu elektřiny, solárních baterií k průmyslovému použití, solárních baterií k užití v domácnosti, zakázková výroba komunikačních zařízení pro druhé, montáž materiálů (na objednávku); (42) technologické poradenství, služby v oblasti informačních technologií, konzultační, poradenské a informační služby v oblasti informačních technologií, projektování elektrických systémů, vědecké a technologické služby, projektování (stavební), inženýrské služby, stavební projektování, vývoj softwaru, programování a implementace softwaru, konfigurace počítačového softwaru, konfigurace počítačového hardwaru s použitím softwaru, webhostingové služby a software jako služba a pronájem softwaru, navrhování telekomunikačních zařízení a přístrojů, navrhování telekomunikačních zařízení a nástrojů, navrhování telekomunikačních zařízení a vybavení, technické konzultace vztahující se k používání materiálů pro přípravu elektronických obvodů, konzultace v oblasti výpočetních služeb, služby testování, služby ověřování a služby kontroly kvality, technický dozor a inspekce, elektrotechnické služby, odborné poradenství ve výše uvedených službách v této třídě.

(730) **Konečná Kristýna**, Na Sadě 422/22, Vyškov, Nosálovice, 68201, CZ

(210) **O-543306**

(220) 26.10.2017

(320) 26.10.2017

(511) 2, 3, 4, 5, 16, 19, 20, 21, 29, 30, 31, 32, 33, 35

(540)

DESAMO

(510) (2) přírodní pryskyřice v surovém stavu, barvy a barviva všeho druhu a pro všechny účely, a to barviva a tinktury potravinářské, barviva do nápojů, barviva do likérů, antikoroziní maziva, antikoroziní oleje, mořidla na dřevo a kůži, ochranné přípravky pro kovy, ochranné přípravky proti korozi, oleje ochranné na kovy, oleje ochranné proti oxidaci, tuky a oleje vytěsňující vlhkost, tuky a oleje rozpouštějící (zaschlá maziva, dehet, vodní kámen, lepivé a přilnavé látky), postřiky na kovy, konzervační přípravky pro dřevo; (3) balzámy (jiné než pro léčebné účely), bylinné výtažky pro kosmetické účely, fytkosmetické přípravky, masážní gely (jiné než pro léčebné účely), pleťové vody pro kosmetické účely, pleťové vody po holení, čistící vodička, oleje pro čistící účely, oleje pro kosmetické použití, oleje pro toaletní účely, zubní pasty, prášky na praní, mycí prostředky všeho druhu spadající do třídy 3, mýdla všeho druhu a všech tvarů (s výjimkou antibakteriálních a dezinfekčních mýdel), mýdlové náhražky, mýdlové směsi, šampony tekuté nebo v prášku, parfumerie, voňavkářské zboží, jakož i základní látky přírodní nebo syntetické pro květinové parfěmy, vonné oleje, éterické oleje, éterické trestí, éterické esence, kosmetické přípravky všeho druhu pro koupele, pro pěstění pokožky, na opalování, pleťové krémy, pleťová mléka, masky, vonné esence, přísady do koupelí, pomády, pudry a barviva pro toaletní účely, vlasové vody (lotions), tonika na vlasy, kondicionéry a zjemňující balzámy na vlasy, prostředky na regeneraci a vzrůst vlasů, výrobky na pěstění vlasů, laky, gely a pěny na vlasy, přípravky na

odstraňování lupů, toaletní barviva vůbec (na vlasy, vousy, pro kosmetiku), ústní vody, přípravky pro ošetřování, čištění a dezinfekci úst (nikoliv medicínální), mycí prostředky pro toaletní účely, rostliny a rostlinné výtažky pro kosmetické účely, máta pro parfumerii a mátová silice, alkohol mydlářský, alkoholy k odmaskování, k odličování, amoniak jako čistící prostředek k jiným než průmyslovým účelům, avivážní prostředky pro účely domácí (praní), činidla k oživení barev pro účely domácí (pro bělení, praní), prací, mycí a čistící prostředky, mycí a čistící prostředky na skla a okna, kapaliny na odstraňování námrazy z vozidel, kapaliny pro ostřikovače skel vozidel, čistící prostředky na tapety, prostředky a výrobky leštící, depilační prostředky, detergenty (čistící prostředky) pro použití jinde než při průmyslových procesech, prostředky na čištění a leštění dřeva, kůže, kovů a nábytku, prostředky pro údržbu a konzervaci kůže, prostředky na odstraňování skvrn, kolínská voda, kosmetická vata, kosmetické výrobky pro zvířata, prostředky na odstraňování barev, nátěrů nebo lakových povlaků vůbec, odlakovače na nehty, látky na čištění povrchu před galvanizací, výrobky na leštění nábytku a podlah, škrob pro praní prádla, namáčece prostředky na prádlo, přípravky na leštění nehtů, neutralizační prostředky na trvalou ondulaci, odličovací prostředky, odmašťovací výrobky pro použití jinde než při průmyslových procesech, prostředky na mytí nádobí, prostředky na odstraňování rezu a koroze, tampony (nebo tkaniny) napuštěné odličovadlem, terpentýn pro odmašťování, tukové výrobky pro kosmetiku, prostředky na osvětlení vzhledu a konzervaci nábytku, karoserií, palubních desek a plastů, prostředky na bázi vosku k čištění a leštění, písek jemný na čištění, politury na nábytek, prací louhy, prostředky na konzervaci vlasů, prostředky na odstraňování nečistot a kamene ze záchodových mís a umyvadel, přípravky čistící na pokožku, přípravky k nanášení na pokožku k usnadnění holení, pěny na holení, přípravky k obnově oděvu, přípravky na odstraňování rýh a škrábanců z nábytku, přípravky pro renovaci tkanin, přípravky pro ztužování prádla, přípravky škrobové k praní nebo k bělení, pudřenky (kosmetika), sáčky vonné k parfémování prádla, soda bělicí, antistatické přípravky pro domácnost, vločky mýdlové, prostředky na odstraňování skvrn, vonné vody a sáčky, voňavka pokojová, vosk na podlahy, vosk na prádlo, výrobky proti slunečnímu záření a na opalování, výtažky z květů (voňavkářství); (4) denaturovaný líh, maziva všeho druhu, mazací grafit, mazací oleje, mazací tuky, hořlavé oleje, kamenouhelný dehtový olej, mazací oleje penetrační, mazací pasty, minerální mazací tuky, minerální oleje, oleje a tuky strojní, oleje a tuky konzervační, svíčky, přípravky na odstraňování, pohlcování a vázání prachu, přípravky proti usazování prachu, olejnaté směsi pro změkčování tkanin, ropné výrobky (neobsažené v jiných třídách), rostlinné oleje průmyslové, tuky pro průmyslové účely (nejedlé), parafin, včelí vosk, zemní vosk (ozokerit); (5) výrobky lékárnické, veterinářské a hygienické, chemicko-farmaceutické přípravky všeho druhu, preventivní preparáty pro humánní a veterinární použití, drogy farmaceutické, přírodní léčivé přípravky a výživové doplňky s příznivými účinky na zdraví, výživové přípravky pro léčebné a lékařské účely, kůra, kořeny, květy a okvětní lístky medicínální, odvary (farmaceutické), léčebné oleje, výtažky a šťávy, elixiry (léky), masti lékárnické, medicínální emulze, tinktury pro léčebné účely, éterické roztoky (farmaceutické), léčivé kapsle a kapky, nosní substance, hojivé náplasti, poly-opoterapeutické přípravky k odsunutí projevu stáří, přípravky pro tvorbu krve (farmaceutické), výrobky z pramenitých vod (ze zřídelných vod) (farmaceutické), výrobky z vřídelných vod pro farmacii, prostředky pro koupele (farmaceutické), lázeňské léčebné výrobky, léčebné přípravky pro lázně, lázně z přírodních minerálních vod, léčivé bahno a rašelinový výluh pro koupele, léčebné přísady do koupelí, minerální vody pro léčebné účely, mořská voda pro léčebné koupele, medicínální soli, minerální soli pro léčebné účely, diabetické přípravky pro léčebné účely, tonika (léčiva), posilující potraviny a extrakty s léčebným účinkem pro děti a nemocné, posilující sůl pro žaludek nebo pro nervy, povzbuzující prostředky (farmaceutické), prostředky podporující trávení (farmaceutické), potraviny pro zvláštní výživu s léčebnými účinky, terapeutické výtažky bohaté na rostlinné bílkoviny pro výživu dětí a nemocných, farmaceutické potraviny a potravinové doplňky určené jako doplňky běžné stravy nebo s příznivými účinky na zdraví, nápoje pro léčebné účely, dietetické potraviny pro léčebné účely, potravinové náhražky pro léčebné účely, biologické potraviny a silící potraviny pro děti, nemocné a rekonvalescenty, léčebná výživa a speciální potraviny s terapeutickým účinkem pro nemocné a rekonvalescenty, přípravky výživné obsahující enzymy nebo biochemické katalyzátory pro děti a nemocné, výživa pro děti s terapeutickým posilujícím účinkem, potraviny pro děti s terapeutickým dietním účinkem, kojenecká výživa, potraviny pro batolata, biologické výrobky pro lékárnické účely, pastilky farmaceutické (též minerální), bonbony, oplatky a karamely s léčebnými přísadami, léčivé byliny, bylinné čaje pro léčebné účely, medicínální alkoholy, medicínální vína, sirupy pro farmaceutické účely, žvýkačka léčebná, vitamínové přípravky, balzámy pro

léčebné účely, balzamicke vody, čichací soli, barviva a tinktury medicínální, dezinfekční prostředky (lékárnické nebo veterinární), pícní přísady léčebné, krmiva pro zvířata s léčivými přísadami, hygienické potřeby pro lékařství a pro osobní hygienu, kosmetické přípravky pro účely léčebné, drogistické a kosmetické výrobky pro zdraví a hygienu člověka s léčebným účinkem (antiparazitní přípravky, chemické přípravky pro léčebné účely, mandlové mléko pro farmaceutické účely, přípravky na léčbu akné, kosmetické přípravky s léčivými přísadami), antibakteriální a dezinfekční mýdla, mýdla s léčivými přísadami, zdravotní šampony s terapeutickým účinkem, zdravotní zubní pasty s terapeutickým účinkem, medicínální přípravky pro ošetřování a dezinfekci úst, medicínální pomády, vody (lotiony) po holení s léčivými přísadami, vlasové vody (lotiony) s léčivými přísadami, dezodoranty jiné než pro osobní hygienu, prášek na pokožku (farmaceutický), prostředky proti lupům (farmaceutické), prostředky proti mozolům, prostředky proti omrzlinám (farmaceutické), posilující tekuté přípravky na vtírání pro sportovce s terapeutickým účinkem, výrobky pro zmírňování bolesti, hořčičné náplasti, hořčičný olej pro léčebné účely, hřejivé obklady, chemické výrobky a přírodní extrakty proti hmyzu a parazitům, fungicidy, insekticidy a herbicidy, deodoranti přípravky na osvěžení vzduchu, léčivý dětský zásep, prostředky na hubení štic, švábů, roztočů a molů, veterinární mycí prostředky, mentol, ubrusky z buničité vaty pro účely hygienické, přípravky odpuzující hmyz pro osobní potřebu, přípravky pro čištění vzduchu, pudr na pokožku (farmaceutický), výrobky proti slunečnímu úpalu (farmaceutické), lubrikanty; (16) tiskoviny (též reklamní a propagační), tiskárenské výrobky, časopisy (periodika), knihy všeho druhu, brožury, obaly na lahve z lepenky, papír na balení lahví, lékářské receptáře, lepenkové krabice, lepenkové ražené zboží, inzertní listy, obrázky, obrazy všeho druhu, obtisky, samolepky (papírové zboží), visáčky na lahve z papíru nebo lepenky, reklamní tiskopisy, reklamní tiskoviny a papír, prospekty, poutače z papíru nebo z lepenky, balící papír, papír reklamní, papíry obchodní, blány z plastické hmoty k obalení, etikety z různých hmot, fotografie a pozitivy, grafické reprodukce, kontrolní známky tištěné, papírové obaly, razítka; (19) busty z kamene, betonu nebo mramoru, desky pro stavebnictví (ne kovové), dlaždice na podlahy (ne kovové), dlažební desky (ne kovové), dlažební kostky (ne kovové), dřevěná dlažba, dřevěné obložení, dřevěné palubky, dveře (ne kovové), dveřní rámy (ne kovové), dveřní výplně (ne kovové), dýhové dřevo, figurky (sošky) z kamene, betonu nebo mramoru, kámen, kamenické výrobky, kamenina pro stavebnictví, komínové nástavce (ne kovové), křbové římsy (ne kovové), lící formy (ne kovové), lišty pro stavebnictví (ne kovové), mozaiky pro stavebnictví, mramor, nátěrové hmoty (stavební materiály), obkládačky (ne kovové), obklady stěn pro stavebnictví (ne kovové), opracované stavební dřevo, opuka, parapety (ne kovové), parkety, podlahová dlažba (ne kovová), podlahy (ne kovové), prodlužovací kusy na komíny (ne kovové), římsy (ne kovové), schodišťové stupně (schody) (ne kovové), sloupkové zábradlí (ne kovové), sloupy (ne kovové), sochy z kamene, betonu nebo mramoru, stavební dřevo, stavební kámen, stavební materiály (ne kovové), terakota, travertin, umělecká díla z kamene, betonu nebo mramoru, umělé kámen, zárubně dveří (ne kovové), žula; (20) nábytek a jeho součásti zařazené ve tř. 20, stoly, lavice, pulty, stojany na květiny, stoličky, stolní desky, židle; (21) výrobky z porcelánu, keramiky, kameniny nebo skla, busty z porcelánu, keramiky, kameniny nebo skla, cukřenky, čajové servisy (stolní nádoby), dekorativní předměty z porcelánu, keramiky, kameniny nebo skla, dózy, boxy a nádoby pro použití v domácnosti a kuchyni, džbány, figurky (sošky) z porcelánu, keramiky, kameniny nebo skla, hrnčířské výrobky, hrnky, jídelní soupravy (nádoby), karafy, kávové servisy (stolní nádoby), keramika pro použití v domácnosti, korbele, květináče, majolika, máselničky, misky, mísy (nádoby), nádoby z porcelánu nebo z kameniny, obaly na květináče (ne papírové), okenní truhlíky, ozdobné stolní mísy, pepřenky, podšálky (talířky), poklopy na nádoby, poklopy na jídlo, sady kořenek, slánky, sochy z porcelánu, keramiky, kameniny nebo skla, sošky z porcelánu, keramiky, kameniny nebo skla, stolní nádoby (nikoliv nože, vidličky a lžice), stolní talíře, svícny, šálky, hrníčky, umělecká díla z porcelánu, keramiky, kameniny nebo skla, vázy; (29) konzervované, sušené a zavažené, zmrazené nebo přemrazené ovoce a zelenina, ovoce a zelenina v sirupu, ovoce a zelenina vařené, zeleninové slupky a zeleninové plátky, mléčné výrobky, máslo, semena určená pro konzumaci lidmi, jedlé oleje, rostlinné oleje potravinářské, rostlinné tuky jedlé, šťávy a rostlinné výtažky do požívatin, jedlé rostlinné výtažky (potravinvy), výživné extrakty z ovoce, zeleniny a rostlin obsažených ve tř. 29 a používané pro výživu nebo jako přísada ve výživě, ženšen, eleuterokok, spirulina a balzamicke látky upravené jako potravina nebo pro potravinářské účely, protein jakožto přísada do pokrmů (proteinové přípravky), proteiny pro výživu humánní, aloe vera pro lidskou spotřebu, ryby (ne živé), lososi (ne živí), nealkoholický vaječný likér, pyl upravený jako potravina, výtažky z mořských řas pro potravinářské účely,

výtažky ze sladkovodních řas a sinic pro potravinářské účely, konzervované nebo sušené mořské řasy (potravinvy), konzervované nebo sušené sladkovodní řasy a sinice (potravinvy); (30) káva, čaj, kakao, čokoláda, kávové náhražky, nápoje připravené z kávy, kakaa nebo čokolády, nápoje na bázi čaje, med pravý nebo umělý, sirup melasový, agávový sirup (přírodní sladidlo), koření všeho druhu, potravinvy rostlinného původu obsažené ve třídě 30 (badyán, drcený ječmen, drcený oves, fazolová mouka, hořčice, hořčičná mouka, chalva, instantní rýže, ječná mouka, kroupy pro lidskou spotřebu, kukuřičná krupice, kukuřičná mouka, lisovaný česnek (ochucovadlo), lněné semínko pro kulinářské použití (chuťová přísada), loupaný ječmen, loupaný oves, potravinvy na bázi ovsa, příchutě do nápojů z rostlin (jiné než esenciální oleje), příchutě do potravin z rostlin (jiné než esenciální oleje), přípravky z obilovin, pšeničná mouka, slad pro lidskou spotřebu, sladový výtažek pro potravinářské účely), přípravky aromatické (potravinářské), aromáty nebo aroma pro nápoje jiné než éterické oleje, aromáty do pečiva, bonbony (kromě farmaceutických), cukrářské výrobky, žvýkací guma a žvýkací tablety neléčebné, tablety cukrářské, lékořicové éterických cukrářské, trestí do potravin (kromě trestí éterických nebo éterických olejů), potravinářské esence s výjimkou éterických esencí a esenciálních olejů, pastilky (cukrovinky), soli živné, kuchyňská sůl, vločky (cereální výrobky), kukuřičné vločky, ovesné vločky, pohankové vločky, květy nebo listy jako náhražka čaje, rostlinné přípravky používané jako náhražky kávy, mořské řasy (ochucovadlo), zpracovaná semena jako chuťové přísady, klíčky obilní (dietetické); (31) surové a nezpracované zemědělské, akvakulturní, zahradnické a lesní produkty, zrna a semena surová nebo nezpracovaná, čerstvé ovoce a zelenina, nezpracované řasy a sinice pro lidskou spotřebu nebo jako krmivo, zrny (obiloviny), přírodní rostliny a květiny, kořeny, cibule a hlízy pro potravinářství, čerstvá semena k lidské výživě, čerstvé byliny neléčebné, krmiva, nápoje a potrava pro zvířata, výživná a posilující krmiva pro zvířata, pícniny jako krmivo, pícní přísady neléčebné, potravinářské přísady pro domácí zvířata, soli minerální pro zvířata; (32) šumivé a jiné nealkoholické nápoje, sirupy a jiné přípravky pro výrobu nápojů, tablety pro přípravu šumivých nápojů, extrakty pro výrobu lihuprostých nápojů, kapsle a trestí pro výrobu likérů, minerální vody (nápoje) přírodní nebo umělé, nápoje osvěžující, nápoje s malým obsahem alkoholu, kvas (nápoj), ovocné šťávy, zeleninové šťávy (nápoje), šťávy a výtažky rostlinné jako nápoj, březová šťáva, šťáva z granátového jablka, dietetické nápoje neléčebné, nápoje pro sportovce obohacené proteiny; (33) alkoholické nápoje, lihoviny (nápoje), likéry, alkoholické esence a extrakty, bylinná pálenka, bylinný likér, destiláty (nápoje), elixiry (alkoholické nápoje), esence do kořalek, šumivé nápoje, vína (kromě vín medicínálních), tonická vína, posilující vína, vína a likéry pro trávení, žaludeční vína, žaludeční likér, alkoholové trestí, alkoholové výtažky; (35) propagační činnost, reklama, včetně propagace výrobků, služeb a soutěží, šíření reklamních materiálů, vydávání reklamních textů, prezentace výrobků v komunikačních médiích, zásilková reklama, nábor zaměstnanců, zprostředkování zaměstnání, účetnictví, obchodní zprostředkovatelské služby, zprostředkování reklamy, zprostředkování propagace.

(730) **KERAMO, družstvo umělecké výroby Kožlany**, Na Drahách 235, Kožlany, 33144, CZ

(210) **O-543307**

(220) 26.10.2017

(320) 26.10.2017

(511) 2, 3, 4, 5, 16, 19, 20, 21, 29, 30, 31, 32, 33, 35

(540)

Noana

(510) (2) přírodní pryskyřice v surovém stavu, barvy a barviva všeho druhu a pro všechny účely, a to barviva a tinktury potravinářské, barviva do nápojů, barviva do likérů, antikoroziní maziva, antikoroziní oleje, mořidla na dřevo a kůži, ochranné přípravky pro kovy, ochranné přípravky proti korozi, oleje ochranné na kovy, oleje ochranné proti oxidaci, tuky a oleje vytěsňující vlhkost, tuky a oleje rozpouštějící (zadržela maziva, dehet, vodní kámen, lepkavé a přilnavé látky), postřihy na kovy, konzervační přípravky pro dřevo; (3) balzámy (jiné než pro léčebné účely), bylinné výtažky pro kosmetické účely, fyto kosmetické přípravky, masážní gely (jiné než pro léčebné účely), pleťové vody pro kosmetické účely, pleťové vody po holení, čisticí vodička, oleje pro čisticí účely, oleje pro kosmetické použití, oleje pro toaletní účely, zubní pasty, prášky na praní, mycí prostředky všeho druhu spadající do třídy 3, mýdla všeho druhu a všech tvarů (s výjimkou antibakteriálních a dezinfekčních mýdel), mýdlové náhražky, mýdlové směsi, šampony tekuté nebo v prášku, parfumerie, vonnářské zboží, jakož i základní látky přírodní nebo syntetické pro květinové parfémny, vonné oleje, éterické oleje, éterické trestí, éterické esence, kosmetické přípravky všeho druhu pro koupel, pro péči o pokožku, na opalování, pleťové krémy, pleťová mléka,

masky, vonné esence, přísady do koupelí, pomády, pudry a barviva pro toaletní účely, vlasové vody (lotions), tonika na vlasy, kondicionéry a zjemňující balzámy na vlasy, prostředky na regeneraci a vzrůst vlasů, výrobky na pěstění vlasů, laky, gely a pěny na vlasy, přípravky na odstraňování lupů, toaletní barviva vůbec (na vlasy, vousy, pro kosmetiku), ústní vody, přípravky pro ošetřování, čištění a dezinfekci úst (nikoliv medicínální), mycí prostředky pro toaletní účely, rostliny a rostlinné výtažky pro kosmetické účely, máta pro parfumerii a mátová silice, alkohol mydlářský, alkoholy k odmaskování, k odličování, amoniak jako čistící prostředek k jiným než průmyslovým účelům, avivážní prostředky pro účely domácí (praní), činidla k oživení barev pro účely domácí (pro bělení, praní), prací, mycí a čistící prostředky, mycí a čistící prostředky na skla a okna, kapaliny na odstraňování námrazy z vozidel, kapaliny pro ostříkovače skel vozidel, čistící prostředky na tapety, prostředky a výrobky leštící, depilační prostředky, detergenty (čistící prostředky) pro použití jinde než při průmyslových procesech, prostředky na čištění a leštění dřeva, kůže, kovů a nábytku, prostředky pro údržbu a konzervaci kůže, prostředky na odstraňování skvrn, kolínská voda, kosmetická vata, kosmetické výrobky pro zvířata, prostředky na odstraňování barev, nátěrů nebo lakových povlaků vůbec, odlakovače na nehty, látky na čištění povrchu před galvanizací, výrobky na leštění nábytku a podlah, škrob pro praní prádla, namáčecí prostředky na prádlo, přípravky na leštění nehtů, neutralizační prostředky na trvalou ondulaci, odličovací prostředky, odmašťovací výrobky pro použití jinde než při průmyslových procesech, prostředky na mytí nádobí, prostředky na odstraňování rezu a koroze, tampony (nebo tkaniny) napaštěné odličovadlem, terpentýn pro odmašťování, tukové výrobky pro kosmetiku, prostředky na osvětlení vzhledu a konzervaci nábytku, karoserií, palubních desek a plastů, prostředky na bázi vosku k čištění a leštění, písek jemný na čištění, politory na nábytek, prací louhy, prostředky na konzervaci vlasů, prostředky na odstraňování nečistot a kamene ze záchodových mís a umyvadel, přípravky čistící na pokožku, přípravky k nanášení na pokožku k usnadnění holení, pěny na holení, přípravky k obnově oděvů, přípravky na odstraňování rýh a škrábanců z nábytku, přípravky pro renovaci tkanin, přípravky pro ztužování prádla, přípravky škrobové k praní nebo k bělení, pudřenky (kosmetika), sáčky vonné k parfémování prádla, soda bělicí, antistatické přípravky pro domácnost, vložky mýdlové, prostředky na odstraňování skvrn, vonné vody a sáčky, voňavka pokojová, vosk na podlahy, vosk na prádlo, výrobky proti slunečnímu záření a na opalování, výtažky z květů (voňavkářství); (4) denaturovaný líh, maziva všeho druhu, mazací grafity, mazací oleje, mazací tuky, hořlavé oleje, kamenouhelný dehtový olej, mazací oleje penetrační, mazací pasty, minerální mazací tuky, minerální oleje, oleje a tuky strojní, oleje a tuky konzervační, svíčky, přípravky na odstraňování, pohlcování a vázání prachu, přípravky proti usazování prachu, olejnaté směsi pro změkčování tkanin, ropné výrobky (neobsažené v jiných třídách), rostlinné oleje průmyslové, tuky pro průmyslové účely (nejedlé), parafin, včelí vosk, zemní vosk (ozokerit); (5) výrobky lékárnické, veterinářské a hygienické, chemicko-farmaceutické přípravky všeho druhu, preventivní preparáty pro humánní a veterinární použití, drogy farmaceutické, přírodní léčivé přípravky a výživové doplňky s příznivými účinky na zdraví, výživové přípravky pro léčebné a lékařské účely, kúra, kořeny, květy a okvětní lístky medicínální, odvary (farmaceutické), léčebné oleje, výtažky a šťávy, elixíry (léky), masti lékárnické, medicínální emulze, tinktury pro léčebné účely, éterické roztoky (farmaceutické), léčivé kapsle a kapky, nosní substance, hojivé náplasti, poly-opoterapeutické přípravky k odsunutí projevu stáří, přípravky pro tvorbu krve (farmaceutické), výrobky z pramenitých vod (ze zřídelných vod) (farmaceutické), výrobky z vřídelných vod pro farmacii, prostředky pro koupele (farmaceutické), lázeňské léčebné výrobky, léčebné přípravky pro lázně, lázně z přírodních minerálních vod, léčivé bahno a rašelinový výluh pro koupele, léčebné přísady do koupelí, minerální vody pro léčebné účely, mořská voda pro léčebné koupele, medicínální soli, minerální soli pro léčebné účely, diabetické přípravky pro léčebné účely, tonika (léčiva), posilující potraviny a extrakty s léčebným účinkem pro děti a nemocné, posilující sůl pro žaludek nebo pro nervy, povzbuzující prostředky (farmaceutické), prostředky podporující trávení (farmaceutické), potraviny pro zvláštní výživu s léčebnými účinky, terapeutické výtažky bohaté na rostlinné bílkoviny pro výživu dětí a nemocných, farmaceutické potraviny a potravinové doplňky určené jako doplňky běžné stravy nebo s příznivými účinky na zdraví, nápoje pro léčebné účely, dietetické potraviny pro léčebné účely, potravinové náhražky pro léčebné účely, biologické potraviny a silící potraviny pro děti, nemocné a rekonvalescenty, léčebná výživa a speciální potraviny s terapeutickým účinkem pro nemocné a rekonvalescenty, přípravky výživné obsahující enzymy nebo biochemické katalyzátory pro děti a nemocné, výživa pro děti s terapeutickým posilujícím účinkem, potraviny pro děti s terapeutickým dietním účinkem, kojenecká výživa, potraviny pro batolata, biologické

výrobky pro lékárnické účely, pastilky farmaceutické (též minerální), bonbony, oplatky a karamely s léčebnými přísadami, léčivé byliny, bylinné čaje pro léčebné účely, medicínální alkoholy, medicínální vína, sirupy pro farmaceutické účely, žvýkačka léčebná, vitamínové přípravky, balzámy pro léčebné účely, balzamické vody, číhací soli, barviva a tinktury medicínální, dezinfekční prostředky (lékárnické nebo veterinární), pícní přísady léčebné, krmiva pro zvířata s léčivými přísadami, hygienické potřeby pro lékařství a pro osobní hygienu, kosmetické přípravky pro účely léčebné, drogistické a kosmetické výrobky pro zdraví a hygienu člověka s léčebným účinkem (antiparazitní přípravky, chemické přípravky pro léčebné účely, mandlové mléko pro farmaceutické účely, přípravky na léčbu akné, kosmetické přípravky s léčivými přísadami), antibakteriální a dezinfekční mýdla, mýdla s léčivými přísadami, zdravotní šampóny s terapeutickým účinkem, zdravotní zubní pasty s terapeutickým účinkem, medicínální přípravky pro ošetřování a dezinfekci úst, medicínální pomády, vody (lotiony) po holení s léčivými přísadami, vlasové vody (lotiony) s léčivými přísadami, dezodoranty jiné než pro osobní hygienu, prášek na pokožku (farmaceutický), prostředky proti lupům (farmaceutické), prostředky proti mozolům, prostředky proti omrzlinám (farmaceutické), posilující tekuté přípravky na vtírání pro sportovce s terapeutickým účinkem, výrobky pro zmiřování bolestí, hořčičné náplasti, hořčičný olej pro léčebné účely, hřejivé obklady, chemické výrobky a přírodní extrakty proti hmyzu a parazitům, fungicidy, insekticidy a herbicidy, deodoranční přípravky na osvětlení vzduchu, léčivý dětský zásep, prostředky na hubení štěnic, švábů, roztočů a molů, veterinární mycí prostředky, mentol, ubrousky z buničité vaty pro účely hygienické, přípravky odpuzující hmyz pro osobní potřebu, přípravky pro čištění vzduchu, pudr na pokožku (farmaceutický), výrobky proti slunečnímu úpalu (farmaceutické), lubrikanty; (16) tiskoviny (též reklamní a propagační), tiskárenské výrobky, časopisy (periodika), knihy všeho druhu, brožury, obaly na lahve z lepenky, papír na balení lahví, lékařské receptáře, lepenkové krabice, lepenkové ražené zboží, inzertní listy, obrázky, obrazy všeho druhu, obtisky, samolepky (papírnické zboží), visačky na lahve z papíru nebo lepenky, reklamní tiskopisy, reklamní tiskoviny a papír, prospekty, poutače z papíru nebo z lepenky, balící papír, papír reklamní, papíry obchodní, blány z plastické hmoty k obalení, etikety z různých hmot, fotografie a pozitivy, grafické reprodukce, kontrolní známky tištěné, papírové obaly, razítka; (19) busty z kamene, betonu nebo mramoru, desky pro stavebnictví (ne kovové), dlaždice na podlahy (ne kovové), dlažební desky (ne kovové), dlažební kostky (ne kovové), dřevěná dlažba, dřevěné obložení, dřevěné palubky, dveře (ne kovové), dveřní rámy (ne kovové), dveřní výplně (ne kovové), dýhové dřevo, figurky (sošky) z kamene, betonu nebo mramoru, kámen, kamenické výrobky, kamenina pro stavebnictví, komínové nástavce (ne kovové), krbové římsy (ne kovové), lící formy (ne kovové), lišty pro stavebnictví (ne kovové), mozaiky pro stavebnictví, mramor, nátěrové hmoty (stavební materiály), obkládačky (ne kovové), obklady stěn pro stavebnictví (ne kovové), opracované stavební dřevo, opuka, parapety (ne kovové), parkety, podlahová dlažba (ne kovová), podlahy (ne kovové), prodlužovací kusy na komíny (ne kovové), římsy (ne kovové), schodišťové stupně (schody) (ne kovové), sloupkové zábradlí (ne kovové), sloupy (ne kovové), sochy z kamene, betonu nebo mramoru, stavební dřevo, stavební kámen, stavební materiály (ne kovové), terakota, travertin, umělecká díla z kamene, betonu nebo mramoru, umělý kámen, zárubně dveří (ne kovové), žula; (20) nábytek a jeho součásti zařazené ve tř. 20, stoly, lavice, pulty, stojany na květiny, stoličky, stolní desky, židle; (21) výrobky z porcelánu, keramiky, kameniny nebo skla, busty z porcelánu, keramiky, kameniny nebo skla, cukřenky, čajové servisy (stolní nádoby), dekorativní předměty z porcelánu, keramiky, kameniny nebo skla, dózy, boxy a nádoby pro použití v domácnosti a kuchyni, džbány, figurky (sošky) z porcelánu, keramiky, kameniny nebo skla, hrnčířské výrobky, hrnky, jídelní soupravy (nádoby), karafy, kávové servisy (stolní nádoby), keramika pro použití v domácnosti, korbele, květináče, majolika, máselníčky, misky, mísy (nádoby), nádoby z porcelánu nebo z kameniny, obaly na květináče (ne papírové), okenní truhlíky, ozdobné stolní mísy, pepřenky, podšálky (talířky), poklopy na nádoby, poklopy na jídlo, sady kořenek, slánky, sochy z porcelánu, keramiky, kameniny nebo skla, sošky z porcelánu, keramiky, kameniny nebo skla, stolní nádoby (nikoliv nože, vidličky a lžice), stolní talíře, svícny, šálky, hrníčky, umělecká díla z porcelánu, keramiky, kameniny nebo skla, vázy; (29) konzervované, sušené a zavažené, zmrazené nebo přemrazené ovoce a zelenina, ovoce a zelenina v sirupu, ovoce a zelenina vařená, zeleninové slupky a zeleninové plátky, mléčné výrobky, máslo, semena určená pro konzumaci lidmi, jedlé oleje, rostlinné oleje potravinářské, rostlinné tuky jedlé, šťávy a rostlinné výtažky do požívatin, jedlé rostlinné výtažky (potraviny), výživné extrakty z ovoce, zeleniny a rostlin obsažených ve tř. 29 a používané pro výživu nebo jako přísada ve výživě, ženšen, eleuterokok, spirulina a balzamické látky upravené jako potravina

nebo pro potravinářské účely, protein jakožto přísada do pokrmů (proteinové přípravky), proteiny pro výživu humánní, aloe vera pro lidskou spotřebu, ryby (ne živé), lososi (ne živí), nealkoholický vaječný likér, pyl upravený jako potravina, výtažky z mořských řas pro potravinářské účely, výtažky ze sladkovodních řas a sinice pro potravinářské účely, konzervované nebo sušené mořské řasy (potraviny), konzervované nebo sušené sladkovodní řasy a sinice (potraviny); (30) káva, čaj, kakao, čokoláda, kávové náhražky, nápoje připravené z kávy, kakaa nebo čokolády, nápoje na bázi čaje, med pravý nebo umělý, sirup melasový, agávní sirup (přírodní sladidlo), koření všeho druhu, potraviny rostlinného původu obsažené ve třídě 30 (badyán, drcený ječmen, drcený oves, fazolová mouka, hořčice, hořčičná mouka, chalva, instantní rýže, ječná mouka, kroupy pro lidskou spotřebu, kukuřičná krupice, kukuřičná mouka, lisovaný česnek (ochucovadlo), lněné semínko pro kulinařské použití (chuťová přísada), loupáný ječmen, loupáný oves, potraviny na bázi ovsa, příchutě do nápojů z rostlin (jiné než esenciální oleje), příchutě do potravin z rostlin (jiné než esenciální oleje), přípravky z obilovin, pšeničná mouka, slad pro lidskou spotřebu, sladový výtažek pro potravinářské účely), přípravky aromatické (potravinářské), aromáty nebo aroma pro nápoje jiné než éterické oleje, aromáty do pečiva, bonbony (kromě farmaceutických), cukrářské výrobky, žvýkáci guma a žvýkáci tablety neléčebné, tablety cukrářské, lékořičové výrobky cukrářské, trestí do potravin (kromě trestí éterických nebo éterických olejů), potravinářské esence s výjimkou éterických esencí a esenciálních olejů, pastilky (cukrovinky), soli živné, kuchyňská sůl, vločky (cereální výrobky), kukuřičné vločky, ovesné vločky, pohankové vločky, květy nebo listy jako náhražka čaje, rostlinné přípravky používané jako náhražky kávy, mořské řasy (ochucovadlo), zpracovaná semena jako chuťové přísady, klíčky obilniny (dietetické); (31) surové a nezpracované zemědělské, akvakulturní, zahradnické a lesní produkty, zrna a semena surová nebo nezpracovaná, čerstvé ovoce a zelenina, nezpracované řasy a sinice pro lidskou spotřebu nebo jako krmivo, zrniny (obiloviny), přírodní rostliny a květiny, kořeny, cibule a hlízy pro potravinářství, čerstvá semena k lidské výživě, čerstvé byliny neléčebné, krmiva, nápoje a potrava pro zvířata, výživná a posilující krmiva pro zvířata, pícniny jako krmivo, pícní přísady neléčebné, potravinářské přísady pro domácí zvířata, soli minerální pro zvířata; (32) šumivé a jiné nealkoholické nápoje, sirupy a jiné přípravky pro výrobu nápojů, tablety pro přípravu šumivých nápojů, extrakty pro výrobu lihuprostých nápojů, kapsle a trestí pro výrobu likérů, minerální vody (nápoje) přírodní nebo umělé, nápoje osvěžující, nápoje s malým obsahem alkoholu, kvas (nápoj), ovocné šťávy, zeleninové šťávy (nápoje), šťávy a výtažky rostlinné jako nápoj, březová šťáva, šťáva z granátového jablka, dietetické nápoje neléčebné, nápoje pro sportovce obohacené proteiny; (33) alkoholické nápoje, lihoviny (nápoje), likéry, alkoholické esence a extrakty, bylinná pálenka, bylinný likér, destiláty (nápoje), elixiry (alkoholické nápoje), esence do kořalek, šumivé nápoje, vína (kromě vín medicijních), tonická vína, posilující vína, vína a likéry pro trávení, žaludeční vína, žaludeční likér, alkoholové trestí, alkoholové výtažky; (35) propagační činnost, reklama, včetně propagace výrobků, služeb a soutěží, šíření reklamních materiálů, vydávání reklamních textů, prezentace výrobků v komunikačních médiích, zásilková reklama, nábor zaměstnanců, zprostředkování zaměstnání, účetnictví, obchodní zprostředkovatelské služby, zprostředkování reklamy, zprostředkování propagace.

(730) **Noana, výrobní družstvo**, V Chotejně 1267/1, Praha 10 - Hostivař, 10200, CZ

(210) **O-543308**

(220) 26.10.2017

(320) 26.10.2017

(511) 2, 3, 4, 5, 16, 19, 20, 21, 29, 30, 31, 32, 33, 35

(540)

STAVOD

(510) (2) přírodní pryskyřice v surovém stavu, barvy a barviva všeho druhu a pro všechny účely, a to barviva a tinktury potravinářské, barviva do nápojů, barviva do likérů, antikorozní maziva, antikorozní oleje, mořidla na dřevo a kůži, ochranné přípravky pro kovy, ochranné přípravky proti korozi, oleje ochranné na kovy, oleje ochranné proti oxidaci, tuky a oleje vytěšňující vlhkost, tuky a oleje rozpouštějící (zaschlá maziva, dehet, vodní kámen, lepidlo a přílnavé látky), postříšky na kovy, konzervační přípravky pro dřevo; (3) balzámy (jiné než pro léčebné účely), bylinné výtažky pro kosmetické účely, fytkosmetické přípravky, masážní gely (jiné než pro léčebné účely), pleťové vody pro kosmetické účely, pleťové vody po holení, čistící vodička, oleje pro čistící účely, oleje pro kosmetické použití, oleje pro toaletní účely, zubní pasty, prášky na praní, mycí prostředky všeho druhu spadající do třídy 3, mýdla všeho druhu a všech tvarů (s výjimkou antibakteriálních a dezinfekčních mýdel), mýdlové náhražky, mýdlové směsi, šampony tekuté

nebo v prášku, parfumerie, voňavkářské zboží, jakož i základní látky přírodní nebo syntetické pro květinové parfémy, vonné oleje, éterické oleje, éterické trestí, éterické esence, kosmetické přípravky všeho druhu pro koupele, pro péči o pokožku, na opalování, pleťové krémy, pleťová mléka, masky, vonné esence, přísady do koupelí, pomády, pudry a barviva pro toaletní účely, vlasové vody (lotions), tonika na vlasy, kondicionéry a zjemňující balzámy na vlasy, prostředky na regeneraci a vzrůst vlasů, výrobky na péči o vlasy, laky, gely a pěny na vlasy, přípravky na odstraňování lupů, toaletní barviva vůbec (na vlasy, vousy, pro kosmetiku), ústní vody, přípravky pro ošetřování, čištění a dezinfekci úst (nikoliv medicijní), mycí prostředky pro toaletní účely, rostliny a rostlinné výtažky pro kosmetické účely, máta pro parfumerii a mátová silice, alkohol mydlářský, alkoholy k odmaskování, k odličování, amoniak jako čistící prostředek k jiným než průmyslovým účelům, avivážní prostředky pro účely domácké (praní), činidla k oživení barev pro účely domácké (pro bělení, praní), prací, mycí a čistící prostředky, mycí a čistící prostředky na skla a okna, kapaliny na odstraňování námrazy z vozidel, kapaliny pro ostříkovače skel vozidel, čistící prostředky na tapety, prostředky a výrobky leštící, depilační prostředky, detergenty (čistící prostředky) pro použití jinde než při průmyslových procesech, prostředky na čištění a leštění dřeva, kůže, kovů a nábytku, prostředky pro údržbu a konzervaci kůže, prostředky na odstraňování skvrn, kolínská voda, kosmetická vata, kosmetické výrobky pro zvířata, prostředky na odstraňování barev, nátěrů nebo lakových povlaků vůbec, odlakovače na nehty, látky na čištění povrchu před galvanizací, výrobky na leštění nábytku a podlah, škrob pro praní prádla, namáčecí prostředky na prádlo, přípravky na leštění nehtů, neutralizační prostředky na trvalou ondulaci, odličovací prostředky, odmašťovací výrobky pro použití jinde než při průmyslových procesech, prostředky na mytí nádobí, prostředky na odstraňování rezu a koroze, tampony (nebo tkaniny) napuštěné odličovadlem, terpentýn pro odmašťování, tukové výrobky pro kosmetiku, prostředky na osvěžení vzhledu a konzervaci nábytku, karoserií, palubních desek a plastů, prostředky na bázi vosku k čištění a leštění, písek jemný na čištění, politury na nábytek, prací louhy, prostředky na konzervaci vlasů, prostředky na odstraňování nečistot a kamene ze záchodových mís a umyvadel, přípravky čistící na pokožku, přípravky k nanášení na pokožku k usnadnění holení, pěny na holení, přípravky k obnově oděvů, přípravky na odstraňování rýh a škrábanců z nábytku, přípravky pro renovaci tkanin, přípravky pro ztužování prádla, přípravky škrobové k praní nebo k bělení, pudřenky (kosmetika), sáčky vonné k parfémování prádla, soda bělicí, antistatické přípravky pro domácnost, vločky mýdlové, prostředky na odstraňování skvrn, vonné vody a sáčky, voňavka pokojová, vosk na podlahy, vosk na prádlo, výrobky proti slunečnímu záření a na opalování, výtažky z květů (voňavkářství); (4) denaturovaný lih, maziva všeho druhu, mazací grafit, mazací oleje, mazací tuky, hořlavé oleje, kamenouhelný dehtový olej, mazací oleje penetrační, mazací pasty, minerální mazací tuky, minerální oleje, oleje a tuky strojní, oleje a tuky konzervační, svíčky, přípravky na odstraňování, pohlcování a vzání prachu, přípravky proti usazování prachu, olejnaté směsi pro zvěčňování tkanin, ropné výrobky (neobsažené v jiných třídách), rostlinné oleje průmyslové, tuky pro průmyslové účely (nejedlé), parafin, včelí vosk, zemní vosk (ozokerit); (5) výrobky lékárnické, veterinářské a hygienické, chemicko-farmaceutické přípravky všeho druhu, preventivní preparáty pro humánní a veterinární použití, drogy farmaceutické, přírodní léčivé přípravky a výživové doplňky s příznivými účinky na zdraví, výživové přípravky pro léčebné a lékařské účely, kúra, kořeny, květy a okvětní listy medicijní, odvary (farmaceutické), léčebné oleje, výtažky a šťávy, elixiry (léky), masti lékárnické, medicijní emulze, tinktury pro léčebné účely, éterické roztoky (farmaceutické), léčivé kapsle a kapky, nosní substance, hojivé náplasti, poly-opoterapeutické přípravky k odsunutí projevů stáří, přípravky pro tvorbu krve (farmaceutické), výrobky z pramenitých vod (ze žředelných vod) (farmaceutické), výrobky z vřidelních vod pro farmacii, prostředky pro koupele (farmaceutické), lázeňské léčebné výrobky, léčebné přípravky pro lázně, lázně z přírodních minerálních vod, léčivé bahno a rašelinový výluh pro koupele, léčebné přísady do koupelí, minerální vody pro léčebné účely, mořská voda pro léčebné koupele, medicijní soli, minerální soli pro léčebné účely, diabetické přípravky pro léčebné účely, tonika (léčiva), posilující potraviny a extrakty s léčebným účinkem pro děti a nemocné, posilující sůl pro žaludek nebo pro nervy, povzbuzující prostředky (farmaceutické), prostředky podporující trávení (farmaceutické), potraviny pro zvláštní výživu s léčebnými účinky, terapeutické výtažky bohaté na rostlinné bílkoviny pro výživu dětí a nemocných, farmaceutické potraviny a potravinové doplňky určené jako doplňky běžné stravy nebo s příznivými účinky na zdraví, nápoje pro léčebné účely, dietetické potraviny pro léčebné účely, potravinové náhražky pro léčebné účely, biologické potraviny a silicí potraviny pro děti, nemocné a rekonvalescenty, léčebná výživa a speciální potraviny s terapeutickým

účinkem pro nemocné a rekonvalescenty, přípravky výživné obsahující enzymy nebo biochemické katalyzátory pro děti a nemocné, výživa pro děti s terapeutickým posilujícím účinkem, potraviny pro děti s terapeutickým dietním účinkem, kojenecká výživa, potraviny pro batolata, biologické výrobky pro lékárnické účely, pastilky farmaceutické (též minerální), bonbony, oplatky a karamely s léčebnými přísadami, léčivé byliny, bylinné čaje pro léčebné účely, medicínální alkoholy, medicínální vína, sirupy pro farmaceutické účely, žvýkačka léčebná, vitamínové přípravky, balzámy pro léčebné účely, balzamické vody, čichací soli, barviva a tinktury medicínální, dezinfekční prostředky (lékárnické nebo veterinární), pícní přísady léčebné, krmiva pro zvířata s léčivými přísadami, hygienické potřeby pro lékařství a pro osobní hygienu, kosmetické přípravky pro účely léčebné, drogistické a kosmetické výrobky pro zdraví a hygienu člověka s léčebným účinkem (antiparazitní přípravky, chemické přípravky pro léčebné účely, mandlové mléko pro farmaceutické účely, přípravky na léčbu akné, kosmetické přípravky s léčivými přísadami), antibakteriální a dezinfekční mýdla, mýdla s léčivými přísadami, zdravotní šampony s terapeutickým účinkem, zdravotní zubní pasty s terapeutickým účinkem, medicínální přípravky pro ošetřování a dezinfekci úst, medicínální pomády, vody (lotiony) po holení s léčivými přísadami, vlasové vody (lotiony) s léčivými přísadami, dezodoranty jiné než pro osobní hygienu, prášek na pokožku (farmaceutický), prostředky proti lupům (farmaceutické), prostředky proti mozolům, prostředky proti omrzlinám (farmaceutické), posilující tekuté přípravky na vtírání pro sportovce s terapeutickým účinkem, výrobky pro zmírňování bolestí, hořčičné náplasti, hořčičný olej pro léčebné účely, hřejivé obklady, chemické výrobky a přírodní extrakty proti hmyzu a parazitům, fungicidy, insekticidy a herbicidy, deodoranti přípravky na osvěžení vzduchu, léčivý dětský zásyp, prostředky na hubení štěrnic, švábů, rotočů a molů, veterinární mycí prostředky, mentol, ubrousky z buničité vaty pro účely hygienické, přípravky odpuzující hmyz pro osobní potřebu, přípravky pro čištění vzduchu, pudr na pokožku (farmaceutický), výrobky proti slunečnímu úpalu (farmaceutické), lubrikanty; (16) tiskoviny (též reklamní a propagační), tiskárenské výrobky, časopisy (periodika), knihy všeho druhu, brožury, obaly na lahve z lepenky, papír na balení lahví, lékařské receptáře, lepenkové krabice, lepenkové ražené zboží, inzertní listy, obrázky, obrazy všeho druhu, obtisky, samolepky (papírové zboží), visačky na lahve z papíru nebo lepenky, reklamní tiskopisy, reklamní tiskoviny a papír, prospekty, poutače z papíru nebo z lepenky, balicí papír, papír reklamní, papíry obchodní, blány z plastické hmoty k obalení, etikety z různých hmot, fotografie a pozitivy, grafické reprodukce, kontrolní známky tištěné, papírové obaly, razítka; (19) busty z kamene, betonu nebo mramoru, desky pro stavebnictví (ne kovové), dlaždice na podlahy (ne kovové), dlažební desky (ne kovové), dlažební kostky (ne kovové), dřevěná dlažba, dřevěné obložení, dřevěné palubky, dveře (ne kovové), dveřní rámy (ne kovové), dveřní výplně (ne kovové), dýhové dřevo, figurky (sošky) z kamene, betonu nebo mramoru, kámen, kamenické výrobky, kamenina pro stavebnictví, komínové nástavce (ne kovové), krbové římsy (ne kovové), lící formy (ne kovové), lišty pro stavebnictví (ne kovové), mozaiky pro stavebnictví, mramor, náterové hmoty (stavební materiály), obkládačky (ne kovové), obklady stěn pro stavebnictví (ne kovové), opracované stavební dřevo, opuka, parapety (ne kovové), parkety, podlahová dlažba (ne kovová), podlahy (ne kovové), prodlužovací kusy na komíny (ne kovové), římsy (ne kovové), schodišťové stupně (schody) (ne kovové), sloupkové zábradlí (ne kovové), sloupy (ne kovové), sochy z kamene, betonu nebo mramoru, stavební dřevo, stavební kámen, stavební materiály (ne kovové), terakota, travertin, umělecká díla z kamene, betonu nebo mramoru, umělé kámen, zárubně dveří (ne kovové), žula; (20) nábytek a jeho součásti zařazené ve tř. 20, stoly, lavice, pulty, stojany na květiny, stoličky, stolní desky, židle; (21) výrobky z porcelánu, keramiky, kameniny nebo skla, busty z porcelánu, keramiky, kameniny nebo skla, cukřenky, čajové servisy (stolní nádoby), dekorativní předměty z porcelánu, keramiky, kameniny nebo skla, dózy, boxy a nádoby pro použití v domácnosti a kuchyni, džbány, figurky (sošky) z porcelánu, keramiky, kameniny nebo skla, hrnčířské výrobky, hrnky, jídelní soupravy (nádoby), karafy, kávové servisy (stolní nádoby), keramika pro použití v domácnosti, korbele, květináče, majolika, máselníčky, misky, mísy (nádoby), nádoby z porcelánu nebo z kameniny, obaly na květináče (ne papírové), okenní truhlíky, ozdobné stolní mísy, pepřenky, podšálky (talířky), poklopy na nádoby, poklopy na jídlo, sady kořenek, slánky, sochy z porcelánu, keramiky, kameniny nebo skla, sošky z porcelánu, keramiky, kameniny nebo skla, stolní nádoby (nikoliv nože, vidličky a lžice), stolní talíře, svícny, šálky, hrníčky, umělecká díla z porcelánu, keramiky, kameniny nebo skla, vázy; (29) konzervované, sušené a zavažené, zmrazené nebo přemražené ovoce a zelenina, ovoce a zelenina v sirupu, ovoce a zelenina vařená, zeleninové slupky a zeleninové plátky, mléčné výrobky, máslo, semena určená pro konzumaci lidmi, jedlé oleje, rostlinné oleje potravinářské,

rostlinné tuky jedlé, šťávy a rostlinné výtažky do požívatin, jedlé rostlinné výtažky (potraviny), výživné extrakty z ovoce, zeleniny a rostlin obsažených ve tř. 29 a používané pro výživu nebo jako přísada ve výživě, ženšen, eleuterokok, spirulina a balzamické látky upravené jako potravina nebo pro potravinářské účely, protein jakožto přísada do pokrmů (proteinové přípravky), proteiny pro výživu humánní, aloe vera pro lidskou spotřebu, ryby (ne živé), lososi (ne živí), nealkoholický vaječný likér, pyl upravený jako potravina, výtažky z mořských řas pro potravinářské účely, výtažky ze sladkovodních řas a sinic pro potravinářské účely, konzervované nebo sušené mořské řasy (potraviny), konzervované nebo sušené sladkovodní řasy a sinice (potraviny); (30) káva, čaj, kakao, čokoláda, kávové náhražky, nápoje připravené z kávy, kakaa nebo čokolády, nápoje na bázi čaje, med pravý nebo umělý, sirup melasový, agávní sirup (přírodní sladidlo), koření všeho druhu, potraviny rostlinného původu obsažené ve třídě 30 (badyán, drcený ječmen, drcený oves, fazolová mouka, hořčice, hořčičná mouka, chalva, instantní rýže, ječná mouka, kroupy pro lidskou spotřebu, kukuřičná krupice, kukuřičná mouka, lisovaný česnek (ochucovadlo), lneň semínko pro kulinářské použití (chutňová přísada), loupáný ječmen, loupáný oves, potraviny na bázi ovsa, příchutě do nápojů z rostlin (jiné než esenciální oleje), příchutě do potravin z rostlin (jiné než esenciální oleje), přípravky z obilovin, pšeničná mouka, slad pro lidskou spotřebu, sladový výtažek pro potravinářské účely), přípravky aromatické (potravinářské), aromáty nebo aroma pro nápoje jiné než éterické oleje, aromáty do pečiva, bonbony (kromě farmaceutických), cukrářské výrobky, žvýkací guma a žvýkací tablety neléčebné, tablety cukrářské, lékořičové výrobky cukrářské, tresti do potravin (kromě tresti éterických nebo éterických olejů), potravinářské esence s výjimkou éterických esencí a esenciálních olejů, pastilky (cukrovinky), soli živné, kuchyňská sůl, vločky (cereální výrobky), kukuřičné vločky, ovesné vločky, pohankové vločky, květy nebo listy jako náhražka čaje, rostlinné přípravky používané jako náhražky kávy, mořské řasy (ochucovadlo), zpracovaná semena jako chuťové přísady, klíčky obilní (dietetické); (31) surové a nezpracované zemědělské, akvakulturní, zahradnické a lesní produkty, zrna a semena surová nebo nezpracovaná, čerstvé ovoce a zelenina, nezpracované řasy a sinice pro lidskou spotřebu nebo jako krmivo, zrniny (obiloviny), přírodní rostliny a květiny, kořeny, cibule a hlízy pro potravinářství, čerstvá semena k lidské výživě, čerstvé byliny neléčebné, krmiva, nápoje a potrava pro zvířata, výživná a posilující krmiva pro zvířata, pícniny jako krmivo, pícní přísady neléčebné, potravinářské přísady pro domácí zvířata, soli minerální pro zvířata; (32) šumivé a jiné nealkoholické nápoje, sirupy a jiné přípravky pro výrobu nápojů, tablety pro přípravu šumivých nápojů, extrakty pro výrobu lihuprostých nápojů, kapsle a tresti pro výrobu likérů, minerální vody (nápoje) přírodní nebo umělé, nápoje osvěžující, nápoje s malým obsahem alkoholu, kvas (nápoj), ovocné šťávy, zeleninové šťávy (nápoje), šťávy a výtažky rostlinné jako nápoj, březová šťáva, šťáva z granátového jablka, dietetické nápoje neléčebné, nápoje pro sportovce obohacené proteiny; (33) alkoholické nápoje, lihoviny (nápoje), likéry, alkoholické esence a extrakty, bylinná pálenka, bylinný likér, destiláty (nápoje), elixíry (alkoholické nápoje), esence do kořalek, šumivé nápoje, vína (kromě vín medicínálních), tonická vína, posilující vína, vína a likéry pro trávení, žaludeční vína, žaludeční likér, alkoholové tresti, alkoholové výtažky; (35) propagační činnost, reklama, včetně propagace výrobků, služeb a soutěží, šíření reklamních materiálů, vydávání reklamních textů, prezentace výrobků v komunikačních médiích, zásilková reklama, nábor zaměstnanců, zprostředkování zaměstnání, účetnictví, obchodní zprostředkovatelské služby, zprostředkování reklamy, zprostředkování propagace.

(730) **STAVODĚL, výrobní družstvo**, V Chotejně 1267/1, Praha 10 - Hostivař, 10200, CZ

(210) **O-544001**

(220) 27.11.2017

(320) 27.11.2017

(511) 1, 2, 3, 4, 5, 6, 7, 8, 9, 10, 11, 12, 13, 14, 15, 16, 17, 18, 19, 20, 21, 22, 23, 24, 25, 26, 27, 28, 29, 30, 31, 32, 33, 34, 35, 36, 37, 38, 39, 40, 41, 42, 43, 44, 45

(540)

albert STOJÍ ZA TO JÍST LÉPE

(510) (1) přídavné kapaliny pro použití s abrazivy, agrochemikálie s výjimkou fungicidů, herbicidů, insekticidů a přípravků na hubení parazitů, aktivní uhlí, etylalkohol pro průmyslové účely, amoniak pro průmyslové účely, apretace chemické, barvy pro průmyslové účely, bělicí přípravky pro průmyslové účely, bentonit, benzoová kyselina, bílkoviny živočišné nebo rostlinné jako suroviny, brzdové kapaliny, celulóza pro průmyslové účely, prostředky pro čerění tekutin, přípravky pro činění kůží, chemická činidla, přípravky pro čištění tekutin, zejména vody, přípravky proti zamžení čoček,

defolianty (chemické prostředky pro odpad listí), dehydratační prostředky pro průmyslové účely, fotocitlivé desky, destilovaná voda, dextrin (apretura), dolomit pro průmyslové účely, metylalkohol pro průmyslové účely, dusíkaté vápno jako hnojivo, filmy citlivé neexponované, filtrační materiály v rozsahu třídy 1, fosfáty jako hnojiva, fotografické vývojky, fotografický papír, chemikálie pro fotografii, galvanizační přípravky, glazury pro keramiku, glycerin pro průmyslové účely, grafit pro průmyslové účely, hnojiva, humus, hydraulické kapaliny, chemikálie pro lesnictví, s výjimkou fungicidů, herbicidů, insekticidů a přípravků pro hubení hmyzu, chemikálie pro vědecké účely (mimo užití v lékařství a zvěrolékařství), impregnační chemické přípravky pro kůže a textil, indikátorový papír (chemický), kamenec (hlinitý ledek), kaolin, kompost, chemické látky pro konzervaci potravin, rašelina jako hnojivo, kyseliny v rozsahu třídy 1, lepidla pro průmyslové účely, přípravky na odstraňování leštidla, louhy v rozsahu třídy 1, přípravky pro nakládání a uzení masa pro průmyslové účely, peroxid vodíku, zemina pro pěstování, protipožární přípravky, průmyslové chemikálie, rozpouštědla pro fermeže a laky, sladidla umělá, soda kalcinovaná, soli v rozsahu třídy 1, štěpařský vosk na stromy, vápenec (uhličitan vápenatý), sklenářský tmel; (2) barvy v rozsahu třídy 2, laky v rozsahu třídy 2, antikorozní přípravky, barviva v rozsahu třídy 2, prostředky pro ochranu dřeva a kovu, mořidla v rozsahu třídy 2, kovové prášky a fólie pro malíře, kalafuna, ředidla pro barvy a laky, saze vzniklé hořením (barvivo), šelak; (3) alkálie a amoniak (čisticí prostředky), mýdla, antistatické přípravky pro použití v domácnosti, apretační přípravky pro zehlení prádla, barvy na vlasy a vousy, přípravky pro odbarvování, kosmetické odlakovače, bělicí přípravky na prádlo, brusiva v rozsahu třídy 3, brusná plátina a papír, cididlo, čisticí mléko pro toaletní účely, toaletní a čisticí prostředky, depilační přípravky, dezodoranty pro osobní potřebu, přípravky na holení, kamenec (antiseptický přípravek), kapaliny na mytí skel do ostřikovačů vozidel, kolínská voda, kosmetické neceséry, kosmetické přípravky, kosmetické tužky, koupelové soli, nikoliv pro medicijnální účely, pleťové masky, krém na obuv a kůži, kosmetické krémy, kosmetika, křída na čištění, parfémy, laky na vlasy a nehty, lepidla pro kosmetické účely, leštící přípravky, líčidla, louh sodný na praní, ozdobné obtisky pro kosmetické účely, oční řasy, odličovací přípravky, vlasové přípravky, peroxid vodíku pro kosmetické účely, leštidla na polituru, prací a namáčecí prostředky, rtěnky, oční umělé řasy, šampony, terpentýn jako odmašťovací přípravek, toaletní přípravky, ústní vody, vlasové vody, vody pro holení, voňavky, vosky spadající do třídy 3, zubní pasty, kosmetické přípravky pro zvířata; (4) benzin motorový, palivové brikety, dřevěné uhlí, knoty lampové, konzervační přípravky pro kůži (oleje a tuky), lín na pálení, mazací oleje a tuky, nafta topná a motorová, topný olej, motorový olej, paliva, pohonné látky, palivové dřevo, parafín, podpalovače, uhlí, grafit pro mazání, mazadla na obuv, plyny palivové, vosk včelí, svíčky, aditiva nechemická do motorových paliv, mazadla spadající do třídy 4; (5) absorpční tampony, vata pro lékařské účely, alkohol pro lékařské účely, dezinfekční přípravky pro hygienické účely, bikarbonát sodný pro farmaceutické účely, bílkovinná potrava pro lékařské účely, léčivé byliny, bylinné čaje k léčebným účelům, cukrovinky s léčebnými přísadami, diabetický chléb, dietetické nápoje a potraviny upravené pro lékařské účely, doplňky potravin pro lékařské účely, farmaceutické přípravky, pesticidy, fungicidy, gáza na obvazování, glukóza pro lékařské účely, herbicidy, repelenty proti hmyzu, lékařské přípravky pro hubnutí, hygienické kalhotky, ubrousky napuštěné farmaceutickými vodičkami, vložky hygienické, vložky dámské, obvazy zdravotnické, knoty sírové pro dezinfekci, léčivé přípravky do koupele, lékárníčky, včetně obsahu, přísady do krmiva pro lékařské účely, přípravky na kuří oka v rámci této třídy, léčiva pro humánní medicínu, léčiva pro veterinární medicínu, leukoplast, minerální vody a soli pro lékařské účely, mléko sušené pro kojence, přípravky proti molům, mouchám a ostatnímu hmyzu, mucholapky, přípravky na hubení hlodavců, nápoje dietetické upravené pro lékařské účely, obinadla hygienická, přípravky proti parazitům, potrava pro kojence, přípravky na mytí psů, přípravky pro péči o ústní dutinu k léčebným účelům, živočišné uhlí pro farmaceutické účely, peroxid vodíku pro lékařské účely, posilující přípravky (tonika) k léčebným účelům, přípravky pro čištění a osvěžení vzduchu, dětské pleny papírové jednorázové; (6) alobal (hliníková fólie), armatury kovové do betonu, armatury pro potrubí, kovové potrubí, bariéry kovové, bazény kovové, bedny na nářadí kovové, čísla domovní kovová nesvítilí, řetězy a dráty kovové, drátěné pletivo, kovové dveře, kování dveří a oken, kovové rámy dveří a oken, železářské zboží, hřebíky, lana kovová, klíče, kovové dveřní kliky a klepadla, kovadliny, kování pro nábytek, kovová střešní krytina, šrouby, kovové matice šroubové, nýty a podložky kovové, plechy ocelové, okapní žlaby a roury kovové, pájky na pájení natvrdo, skoby a kramle kovové, zámky a vrata kovová, vruty a výtzuže kovové, žebříky kovové, klece kovové pro zvířata, drobné železářské zboží, kovové kouřové roury, nádrže a mříže kovové, schránky

kovové, skleníkové konstrukce kovové, stoly kovové, kovové visací zámky, kovové pasty na divokou zvěř, kovové zvonečky; (7) alternátory, stříkací pistole na barvy, brusky (stroje), brusné kotouče (části strojů), čerpadla spadající do třídy 7, čisticí stroje, generátory elektrické, elektromotory, elektrické mlýnky pro domácnost, frézky (stroje), vysavače prachu, hevery (stroje), hoblovky, kompresory (stroje), dynamo, karburátory, kladkostroje, dřevoobráběcí a kovoobráběcí stroje, kuchyňské stroje elektrické, lisy spadající do této třídy, ložiska kulíčková (části strojů), mandly, mechanické ruční nástroje a nářadí, míchačky, myčky na nádobí, nástroje jako části strojů, pily (stroje), pluh, pračky, sekačky na trávu (stroje), svařovací stroje elektrické, pletací stroje, šicí stroje, šrotovníky (stroje), vrtačky elektrické ruční, stroje na krájení chleba, kladiva elektrická, odstředivky (stroje), elektrické leštící stroje na parkety; (8) brusky, brusy, holící čepelky, česáčky na ovoce (ruční nářadí), depilační přístroje elektrické a neelektrické, diamanty pro sklenáře (části ručních nástrojů), dláta, frézy (nástroje), hevery ruční, závitové hlavy (ruční nástroje), hmoždíře na drcení, hoblíky, holící soupravy, holící strojky elektrické nebo neelektrické, hrábě (ruční nářadí), vytařovače hřebíků, zařízení pro hubení rostlinných škůdců, hustilky pneumatik ruční, pilníky (nástroje), kapesní nože, kladiva ruční, kleště, klíče maticové (ruční nástroje), vrtáky, otevírače konzerv neelektrické, kosy, kráječe neelektrické, krumpáče, lopaty, louskáčky na ořechy, pily a pilové listy (části ručního nářadí), lžice, špachtle, motýčky, naběračky spadající do této třídy, nástroje a nářadí s ručním pohonem, nebozery (ruční nástroje), neceséry na holící potřeby, nože spadající do této třídy, přibory (nože, vidličky a lžice), nůžky, zahradnické nůžky, obloukové pily (ruční nástroje), očílky, palice (ruční nářadí), pinzety s výjimkou lékařských a chirurgických, ruční pistole na vytlačování tmelu, pohrabáče, postřikovače insekticidní ruční, pořízy, průbojníky, rašple, rýče, řezné nástroje ruční, sekery, srpy, ruční mlýnky, svěráky, škrabky (ruční nástroje), šroubováky, vidle, vrtáky, ruční vrtačky neelektrické, výhrubníky, výstružníky, zahradnické nářadí ruční, závitníky (ruční nástroje), zednické lžice a kladiva, zbraně sečné a bodné, žací strojky na trávníky ruční, žehličky neelektrické, železné nářadí a řezné nástroje ruční, žiletky, nástroje a nářadí ruční neelektrické, elektricky vyhřívané vlasové natačky; (9) nabíječky akumulátorů a pro elektrické baterie, akumulátory elektrické, akustická a světelná poplachová zařízení, měřicí přístroje, ampérmetry, reproduktory, antény, automobilové výstražné trojúhelníky, autorádia, barometry, baterie spadající do této třídy, brýle, pouzdra na brýle, buzoly (směrové), bzučáky, čočky kontaktní a optické, dalekohledy, požární hlásiče, diapozitivy, promítací přístroje, diktafony, magnetické disky, kompaktní disky, disky nahrané, disky optické, dozimetry, elektrické dráty, dýchací přístroje pro plavání pod vodou, elektrické dveřní zvonky, elektrické kabely a spojky, svorky a konektory elektrické, elektrické svařovací přístroje, elektrické zařízení pro vábění a ničení hmyzu, elektrody svářecí, elektromotory, expozimetry, faxy, filmové kamery, filmy exponované, fotografické filtry, fotoaparáty, gramofonové desky, gramofony, hasicí přístroje, hvězďářské dalekohledy, jističe, pojistky, kalkulačky, kondenzátory elektrické, kopírovací stroje, kosmetické stroje elektrické, kukátka (dveřní průzory), laptopy (počítače), leštičky na fotografie, vodováhy, lihoměry, magnetické nosiče dat, magnetofony, ochranné masky, matematické přístroje, megafony, měřidla, mikrofony, mikroskopy, neprůstředné vesty ochranné, nosiče dat spadající do této třídy, ochranné obleky a obuv, ochranné přílby, ochranné rukavice, ochranné štíty na obličej, olovnice, optické výrobky, plátina promítací, plotry (vynášecí přístroje), záchranné plovací pásy a vesty, vypínače, audio a video přijímače, přístroje pro nahrávání a reprodukci zvuku či obrazu, telefony, radary, radia, spínače, stativy na fotoaparáty, teploměry - s výjimkou lékařských, váhy, videotelefony, elektronky se žhavenou katodou, zástrčky, zásuvky a ostatní elektrické spojky, závaží, záznamník telefonní, optická zrcadla, zvětšovací přístroje, žárovky promítací - diaprojektory; (10) bandáže spadající do této třídy, berle pro tělesné postižené, boty pro lékařské účely, dudlíky pro děti a kojence, dětské lahve, pomůcky pro kojení, chrániče sluchu, kondomy, přístroje na měření krevního tlaku, křesla a lůžka pro lékařské účely, matrace pro lékařské účely, mísy lžukové pro nemocné, masážní přístroje, elastické punčochy na křečové žíly, rukavice pro lékařské účely, teploměry pro lékařské účely, matrace nafukovací pro lékařské účely, matrace porodnické, naslouchátka, odsávačky mateřského mléka, ochranné pomůcky proti proleženinám, ortopedické pomůcky, pesary, podušky a pokrývky vyhřívané pro lékařské účely; (11) akvarijní přístroje na vytápění a čištění, baterie vodovodní, baterky, bidety, bojler, topné články, dřezy, elektrické kávovary, elektrické lampy, elektricky vyhřívané podušky a příkrývky, s výjimkou podušek pro lékařské účely, filtry na pitnou vodu, fontány, elektrické fritězy, grily, chladicí stroje, přístroje a zařízení, chladničky, jogurtovače elektrické, sprchovací kabiny, kamna, pece, sporáky, klimatizační zařízení, kohoutky potrubní, elektrické konvice, výhřevné kotle, koupací vany, koupelnové armatury, obklady

(vzdávky koupelnové), krby, kuchyňská odsávací zařízení, lampy, lustry, ledničky, elektricky vyhřívané nánožníky, zařízení pro ohřev teplé vody, ohříváče, toustovače, osvětlovací přístroje a zařízení, pečící trouby, pisoáry, plechy pečící, řetězy barevných žárovek, sanitární přístroje a zařízení, saunová zařízení, sedátka (záchodová), splachovače, sprchové kouty, sprchy, stínidla na lampy, stropní světla, sušičky prádla, šamot (příslušenství pro kamna), toalety (záchody splachovací), umyvadla, vánoční světla na stromky, ventilátory, vodovodní zařízení, elektrické výbojky pro osvětlení, zapalovače spadající do této třídy, žárovky, vše v rámci této třídy; (12) auta, autobusy, pneumatiky, bezpečnostní sedačky pro děti (automobilové), čluny, dětské kočárky, tříkolky, duše pro pneumatiky, záplaty na opravy duší, dvojkolové vozíky, elektromobily, galusky (bezdušové pneu) jízdních kol a motocyklů, hnací mechanismy pro pozemní vozidla, houkačky pro vozidla, jízdní kola, karoserie automobilů, kolečka, trakaře, lodě, mopedy, motocykly, potahy na sedadla vozidel, sněhové řetězy, saně, traktory, vesla, volanty vozidel, nákupní vozíky, nosiče na zavazadla, židle kolečkové, náhradní díly pro výrobky ve třídě 12 zařazené v této třídě; (13) broky (olovo) do loveckých pušek, lovecké střelné zbraně, náboje, ohňostroje, sportovní střelné zbraně, vrhačí a metací rakety, prskavky, rachejtla, vzduchové zbraně; (14) brože (šperky), budíky, dublé (výrobky pokovené drahými kovy), drahé kameny, hodinky, jehlice (ozdobné, šperky), klenoty, medailony (šperky), mince, manžetové knoflíky, náhrdelníky, náramky, náušnice, pouzdra na šperky, šperky, šperkovnice, štras (bižuterní sklo k napodobení drahých kamenů), stříbrnické a zlatnické zboží, vše v rámci této třídy; (15) hudební nástroje, ladící klíče, dusítka na hudební nástroje, stojany hudební na noty, trsátka, struny pro hudební nástroje; (16) archy papíru, alba, atlasy, balicí papír, barvicí pásy do psacích strojů, barvy vodové, blahopřání, bloky, brožury, celofán, periodika, tuš, číslačky, děrovačky, desky na dokumenty, dopisní papír, etikety kromě textilních, filtrační papír, fotografie, globusy, reprodukcce grafické, grafiky, guma na mazání, hmota modelovací, houbičky kancelářské, inkousty, kalendáře, kancelářské potřeby s výjimkou nábytku, kancelářské sponky, kapesníky papírové, kartóny, knihy, krejony (patentní tužky), krvívítka, lepicí pásy a lepidla pro kancelářské účely a pro domácnost, lístky, malířské potřeby, mapy, napínáčky, noviny, nože na papír, nožíky pro kancelářské účely, obálky, obaly spadající do této třídy, obtisky, ořezávací papír, papír toaletní, papírenské výrobky, ubrusy papírové, ubrusy papírové, pastelky, pečatní vosk, plakáty, plány, pohlednice, poštovní známky, potřeby na psaní, praporky papírové, pravítka, prostíraní papírové, psací stroje, pytlíky papírové, razítka, ručníky papírové, rýsovací potřeby, sešity, sešivačky, skicáky, školní potřeby, štetce, těžítka, tiskopisy, tužky, učební pomůcky kromě přístrojů, fólie na balení z plastických hmot, malířské válečky pro interiéry, zápisníky, zpěvníky; (17) fólie z plastických hmot spadající do této třídy, hadice spadající do této třídy, izolační materiály, izolační tkaniny, lepicí pásy kromě pásek pro léčebné účely, pro kancelářské účely a pro použití v domácnosti, minerální vlna (izolační materiál), plst izolační, těsnící podložky z pryže, pryž spadající do této třídy, materiály v rámci této třídy zabraňující sálání tepla, skleněná vlna, tepelně izolační prostředky, materiál na těsnění, těsnící tmely, tmely a ucpávky spadající do této třídy, materiál na vycpávky z pryže nebo z umělých hmot; (18) aktovky, batohy, brašny, cestovní kufrы, deštníky, diplomátky, hole, chlebníky, kabelky, kožená galanterie, kůže, kožesiny (kůže zvířat), kuffíky diplomatické a na doklady, nákupní tašky, náprsní tašky, pouzdra na navštívenky a karty, pouzdra na klíče (kožená galanterie), obojky pro zvířata, peněženky, kožené potahy, ruksaky, kožené řemínky, sedlářské výrobky, slunečníky, šňůry kožené, tašky na kolečkách, vodítka; (19) akvária (stavby), altány, asfalt, bazény nekovové, beton, břidlice, cement, cementové zboží, cihly, dehet, lepenka pro stavební účely, cementové desky, dlaždice, potrubí pro drenáže nekovové, dřevěné obložení, dřevo opracované, dveře nekovové, šosky z kamene, betonu a mramoru, geotextilie, kámen, komíny nekovové, stavební konstrukce nekovové, krytiny střešní nekovové, kůly nekovové, latě, malta, mramor, nátěrové hmoty pro stavební účely, nosníky nekovové, obkladačky (dlaždice na stěny nekovové), obklady zdi nekovové, okna nekovová, omítky, parkety, písek, prkna, překližka, kamenina, sádra, schody nekovové, skleníky nekovové, sklo spadající do této třídy, stavby přenosné nekovové, šamot, šterk, tašky střešní nekovové, tvárnice, vápenc, vápno, vlysy podlahové, vrata nekovová, žlaby okapní nekovové, žula; (20) bambus, boudy pro domácí zvířata, nábytek bytový a kancelářský, gauče, hmoždinky nekovové, káždě nekovové, kolébky, koše, křesla, lavičky, lehátka skládací, lenošky, matrace, obrazové lišty a rámy, ošátky, pohovky, police, polštáře, ponky, postele, prádelníky, prkénka na maso, proutěné zboží, ratan, rukojeti na nářadí nekovové, sláma pletená, s výjimkou rohoží, slavníky, stoličky a stoly, stojany spadající do této třídy, truhlářské umělecké výrobky, tyče záclonové, žebříky nekovové, židle; (21) bandasky, cedníky, cestovní lahve, cukřenky, čajníky, čajové soupravy, čistící

nástroje, dávkovače mýdla, dávkovače papírových ručníků, dávkovače toaletního papíru, demizony, klece pro domácí zvířata, drátěnky na čištění, džbánky, figurky z porcelánu, terakoty nebo skla, kuchyňské formy a formičky, formy na koláče, grily pro použití na pečení, hadry na čištění, hluboké misy, houby mycí, hrnce, hmrčíské zboží, hřebeny, chladicí nádoby, prkénka kuchyňská na krájení a schránky na chléb, kartáče spadající do této třídy, kartáčky zubní, kastroly, kávové soupravy, kbelíky, kořenáče, koše na odpadky, kotlíky, kuchyňské nádoby, lisy na ovoce pro domácnost, s výjimkou elektrických, majolika, misky, mixéry ruční pro použití v domácnosti, mlýnky ruční pro domácnost, mopy, naběračky, nádoby kuchyňské, nádoby na smetí, nálevky (trychtýře), nit zubní, nočníky, obaly na mýdlo, otvíráky lahví, páne na smažení, párátko, pasty na hmyz a hlodavce, pepřenko, plácačky na mouchy, plácačky na koberce, podnosy, porcelán, potřeby kuchyňské neelektrické, s výjimkou potřeb z drahých kovů, potřeby toaletní, prádelní kolíky, prádelní sušáky, prkna žehlicí, krabice na jídlo, pudřenky, rozstříkovače na voňavky, rozně pro použití na pečení, rukavice pro domácnost, sběračky kuchyňské, stolní servisy, sklenice na pití, slánky, smetáky, stojánky, stuhadla, svícny, šálky, škopky, šlehače ruční, šrotovníky kuchyňské s výjimkou elektrických, štoudve, tácky papírové, talíře papírové, talíře, termosky, tlakové hrnce, s výjimkou elektrických, utěrky na čištění, válečky na těsto, vaničky, vědra, vykrajovátko na pečivo, výrobky z křišťálového skla, vývrtky, žejdlíky, nádoby z drahých kovů, tácky (misky) pod květináče nekovové; (22) lana, s výjimkou kovových, provazy, koudel, materiály na vycpávky (jiné než z gumy a plastů), lýko, textilní rolety a markýzy z textilů ze syntetických vláken, motouzy, papírové provazy, pásky balicí nekovové, plachty spadající do této třídy, popruhy nekovové, pytle na přepravu a uskladnění volně uložených materiálů, síť spadající do této třídy, stany; (23) nitě a příze spadající do této třídy, předená vlna; (24) bavlněné látky, barchet, brokát, cestovní příkrývky, damašek, flanel, flauš, hedvábní, jutový textil, kaliko, kanava, kapesníky látkové, kartoun, krep, látky (textilie), lůžkoviny, manšestry, matracovina, moskytiéry, nábytkové potahy ochranné, záclony, plátno, plst spadající do této třídy, podšívky, potahy na nábytek z textilních materiálů, prádlo ložní a stolní, prostěradla, povlečení, přehozy, pytloviny, ručníky textilní, samet, spací pytle, sukno, sypkovina, taft, textilie (materiály), tkaniny, tyl, úplety, vlaječky (ne z papíru), záclonovina; (25) bačkory, barety, boty, bundy, čapky, čepice, dětské plenky textilní, galoše, holínky, kabáty, kalhotky plenkové, kalhotky, kamaše, kapesníčky do vrchní kapsy saka, kapuce, klobouky, kombinézy, konfekce, korzety, kostýmy, košile, koupací pláště, kožesiny (oděvy), kravaty, legíny, límce, lyžařská obuv, obuv, sportovní obuv, oděvy, oděvy nepromokavé, sportovní oděvy, opasky, plavky, pantofle, pletené zboží, podprsenky, podvazky, ponožky, prádlo spodní, pulovry, punčochy, pyžama, rukavice, saka, sandály, spodky, střevice, sukně, svetry, šály, šátky, šle, nátlčníky, uniformy, vesty, vybavičky pro novorozence, zástěry, župany; (26) bambule, cedulky na prádlo, dracouny (přymkařské zboží), filtry na oděvy, galanterie textilní, guma do prádla, hříbky na látní, jehelníky, jehlice platací a háčkovací, jehly, kalouny, kanýry, knoflíky, krabice na šicí potřeby, krajky, květiny umělé, lacety, lemovky, natačky do vlasů, s výjimkou elektrických, nažehlovací záplaty na opravu textilu, ovoce umělé, ozdobné jehlice, ozdoby (výšivky), ozdoby na obuv ne z drahých kovů, paruky, patentky, přymkařské zboží, přezky, sítky na vlasy, spony do vlasů, stuhy, šněrovadla, šňůry, tkanice, vázačky, výšivky, zdrhovadla; (27) podlahové krytiny s izolačními vlastnostmi, koberce, linoleum, podlahové krytiny, předložky, rohožky u dveří nekovové, tapety, s výjimkou textilních, tělocvičné žíněny, umělé trávníky; (28) autička na hraní, automobilové modely zmenšené, bazény plavecké (potřeby pro hru), biliardy, boby, boty na bruslení s upevněnými bruslemi, zařízení a náčiní na bowling, boxerské rukavice, brusle kolečkové, činky, stolní hry, sportovní nářadí, divadelní masky, draci létající, golfové vybavení, gymnastické zařízení, rybářské náčiní, hokejky, sportovní zboží zařazené v této třídě, horolezecká výstroj, houpačky, kuželky, šachy, kuličky na hraní, hračky, hry, digitální hry, chrastítka, jízdní kola nehybná, kapsle do kapslových pistolí (hračky), rogala (hračky), koloběžky, loutky, náčiní pro lukostřelbu, lyže, lyže surfovací a vodní, maňásky, miče, návnady pro rybáře, ozdoby na vánoční stromky, s výjimkou osvětlení a cukrovinek, pátky hráčkové (sportovní náčiní), panenky, ploutve na plavání a potápění, puky hokejové, sportovní rukavice, síť jako sportovní potřeby, skateboardy, stojánky na vánoční stromky, stromky vánoční umělé, šachovnice, šipky (hra), terče, vázání na lyže, hrací karty, konfety, kruhy na plavání; (29) ančovičky, arašidy zpracované, bílek, bramborové lupínky, bujóny, byliny konzervované, cibule konzervovaná, čočka konzervovaná, datle, droby, drůbež, džemy, fazole konzervované, garnáty, hrách konzervovaný, hranolky bramborové, hrozinky, huspeniny, játra, jedlé oleje a tuky, jogurt, kandované ovoce, kaviár, kefir, klobásy, salámy, párky, kokosová moučka, konzervy masové, konzervy rybí, konzervovaná zelenina, korýši, s výjimkou živých, krevetky

neživé, kůry ovocné, kyselé zelí, langusty a lanýže konzervované, losos, mandle zpracované, margarín, marmeláda, máslo, maso, masové extrakty, měkkýši neživí, mléčné nápoje, mléčné výrobky, mléko, mražené ovoce, mušle neživé, nakládaná zelenina, nasolené potraviny, olivy konzervované, oříšky zpracované, konzervované ovoce, ovocné rosoly, paštiky, polévky, raci, s výjimkou živých, rajčatový protlak, ryby neživé, saláty ovocné a zeleninové, sardinky, sledi, slanina, smetana, sušená vejce, syrovátka, šlehačka, šunka, tofu, tuňák, uzeniny, vejce, zelenina konzervovaná, zvěřina, houby konzervované, želatina; (30) anýz, aromatické přípravky do potravin, badyán, bramborová moučka pro lidskou potřebu, cikorka, cukr, čaj, čokoládové nápoje, droždí, glukóza pro výživu, hořčice, chuťové přísady, ječmen loupáný a mletý, kakao, kakaové nápoje, kandys, kapary, kari, kaše, káva, kávoviny, kávové nápoje, koření, kroupy, krupice, kuchyňská sůl, kukuřice mletá, kukuřice pražená, kukuřičné vločky, kypřící prášek, lékořice, lepek (potravinářský), listové těsto, majonéza, maltóza (sladový cukr), med, melasa, mouky, müsli, muškátové ořechy, nápoje na bázi čaje, nové koření, ocet, omáčka sójová, vločky ovesné a kukuřičné, palačinky, paprika jako koření, pepř, pizzy, potraviny škrobovité, příchutě (aroma), pudinky, rýže, ságo, skořice (koření), šafrán (koření), škrob jako potrava, tapioka, těsta, těstoviny, vanilin (vanilková náhražka), vanilka (příchut'), záhlivky na očucení, zázvor, zmrzlina; (31) arašídý čerstvé, bílkoviny (proteiny) pro zvířata, jalovčinky, brambory čerstvé, byliny čerstvé jako koření, čerstvá cibule, čerstvé citrusové ovoce, čekanka salátová, čerstvé ovoce a zelenina, dřevo surové, fazole čerstvé, hlávkový salát, hospodářská zvířata, houby čerstvé, hrách čerstvý, hrozny čerstvé, chléb svatojánský (lusky rohovníku), chmel, chovatelské a pěstitelské produkty, ječmen, jikry rybí pro lhnoutí, plůdek, čerstvé kaštiny, keře, kolové ořechy (plody kolovníku), korýši živí, kořen čekanky, krmiva pro zvířata, krmné směsi, kukuřice, květiny živé, květiny sušené, langusty (živé), moučka pro zvířata, nezpracované obilí, okurky, olivy čerstvé, čerstvé ořechy, otruby, oves, píce, podestýlky (výrobky pro zvířata), podhoubí (houbová kultura pro výsev), pokrutiny spadající do této třídy, čerstvý pórek, psí suchary, pšenice, rašelina jako podestýlka, reveň, réva vinná, rostliny, růže (keře), ryby živé, řepa jedlá, sadby, semena rostlin, seno, sépie (kosti pro ptáky), sezam, slad na výrobu piva a lihovin, sláma jako krmivo a podestýlka, stelivo (výrobky pro zvířata), šrot pro zvířata, tykev, ústřice živé, živé vánoční stromky, zrní (obilniny, semena), zvířata domácí, žito; (32) nealkoholické nápoje, ovocné a zeleninové šťávy, nealkoholické výtažky z ovoce, iontové nápoje, pivo, sodová voda, minerálky, sirupy pro přípravu nápojů, sladové nápoje, stolní voda, syrovátkové nápoje; (33) alkoholové esence, alkoholické nápoje, alkoholové extrakty, aperitivy, brandy, destilované nápoje, likéry a pálenky, gin, mošty s alkoholem, koktejly spadající do třídy 33, lihoviny, medovina, rum, saké, víno, vodka, whisky; (34) cigaretové filtry, cigaretové papírky, cigaretové špičky (náustky), cigarety, čističe dýmek, doutníky, dózy na tabák, dýmky, plyn do zapalovačů, popelníky, šňupavý tabák, tabák, tabatěry, zapalovače pro kuřáky, zvýkací tabák, zápalky; (35) hospodářské (ekonomické) prognózy, informace obchodní a podnikatelské, marketingové studie, organizační a ekonomické poradenství, kopírování dokumentů, organizování výstav komerčních nebo reklamních, pronájem reklamních ploch, předvádění zboží, reklama, reklamní agentura, průzkum trhu, aranžování zboží; (36) pronájem a správa nemovitostí, finanční analýzy a informace, bankovníctví, realitní kanceláře, financování koupě na splátky, organizování sbírek; (37) stavebnictví, opravy staveb, mytí a opravy automobilů, čištění šatstva, praní a mandlování prádla, opravy obuvi, opravy šatstva; (38) radiové a televizní vysílání, tisková agentura, informační kanceláře, posílání zpráv, elektronická pošta; (39) balení zboží, pronájem parkovišť, automobilová doprava, pronájem skladů a mrazicích boxů, ukládání a vykládání zboží do regálů, skladování, informace o skladování, doručovací a kurýrní služby, dodávky květin; (40) mlynářství, konzervování potravin a nápojů, zhotovování kopií klíčů, kopírování fotografií, krejčovství, mandlování; (41) fotografování, informace o možnostech rekreace, zábavy, vzdělávání a výchově, výcvik, školení a zkoušky, hodnocení způsobilosti zaměstnanců (zkoušení a přezkoušování) v rámci podnikání, vydavatelská činnost, organizování vzdělávacích nebo zábavných pořadů a soutěží; (42) projektová činnost, dárkové balení (návrhářské služby), kontrola kvality zboží a služeb, expertizy, navrhování výrobků, oděvů a obalů, vývoj a výzkum nových výrobků; (43) rychlé občerstvení, jídelny, kavárny, hostinská činnost, samoobslužné restaurace, rezervace hotelů, catering; (44) aranžování květin, služby optiků, zotavovny, manikúra, pedikúra, masáže, pronájem zemědělských strojů a zařízení, salóny krásy; (45) půjčování šatů a obleků, seznamovací služby, doprovázení a doprovázení osob, zejména dětí, hlídání služba.

(730) **AHOLD Czech Republic, a.s.**, Radlická 520/117, Praha 5, Jinonice, 15800, CZ

(740) Čermák a spol., Mgr. Lukáš Lorenc, advokát, Elišky Peškové 15, Praha 5, 15000

(210) **O-544231**

(220) 05.12.2017

(320) 10.11.2017

(511) 3, 14, 33, 34

(540)



(510) (3) bělicí přípravky a další látky pro použití při praní, přípravky pro čištění, leštění, drhnutí a broušení, mýdla, parfumerie, esenciální oleje, kosmetika, vlasové lotiony, přípravky na čištění zubů, brusná látka, brusný papír, brusiva, lepidla pro připevnění umělých řas, lepidla pro připevnění umělých vlasů, lepidla pro kosmetické účely, mléka a vody po holení, osvěžovače vzduchu, mandlové mléko pro kosmetické účely, mandlový olej, mandlové mýdlo, přípravky s aloe vera pro kosmetické účely, kamenec (adstringens), ambra (parfém), amoniak (čpavek) (čisticí prostředek), antiperspirační mýdlo, antiperspiranty (toaletní potřeby), antistatické přípravky pro domácnost, aromatické látky (éterické oleje), adstringentní přípravky pro kosmetické účely, badyánová esence, balzámy, jiné než pro léčebné účely, základy pro květinové parfémové přípravky, přípravky do koupelí, ne pro lékařské účely, koupelové soli, ne pro lékařské účely, barvy na vousy, kosmetické masky, bergamotový olej, bělicí přípravky (odbarvovače) pro kosmetické účely, bělicí soli, bělicí soda, spreje pro osvěžení dechu, očucovadla do dutů a koláčů (éterické oleje), toaletní mýdla v kostce, stlačený vzduch v plechovkách pro účely čištění a odstraňování prachu, karbidy kovů (brusiva), čisticí křída, čisticí přípravky, neléčivé mycí prostředky pro intimní hygienu, čisticí mléko pro toaletní účely, utěrky napuštěné čisticím prostředkem pro čištění, ševcovská smůla, kolagenové přípravky pro kosmetické účely, barviva pro toaletní účely, chemické látky zjasňující barvy pro domácnost (praní), přípravky na odstraňování barev, korund (brusivo), kosmetické krémy, kosmetická barviva, kosmetické soupravy, kosmetické tužky, kosmetické přípravky do koupele, kosmetické přípravky na řasy, kosmetické přípravky pro péči o pokožku, kosmetické přípravky pro zestříhání, kosmetika, kosmetika pro zvířata, vatové tyčinky pro kosmetické účely, vata pro kosmetické účely, krémy na kůži, ozdobné obtisky pro kosmetické účely, odmašťovací přípravky, jiné než pro použití ve výrobních procesech, gely na bělení zubů, prostředky ústní hygieny, leštidla umělého chrupu, deodoranty pro lidskou potřebu nebo pro zvířata, deodoranty pro domácí zvířata, deodorantiční mýdlo, depilační přípravky, depilační vosk, přípravky pro odstraňování vodního kamene pro domácnost, čisticí prostředky, jiné než pro použití při výrobních procesech a pro lékařské účely, diamantové abrazivum (brusivo), sprchové přípravky pro intimní hygienu nebo deodorantiční použití (toaletní potřeby), přípravky pro čištění za sucha, sušící činidla do myček nádobí, suché šampony, kolínská voda, smírek, brusné plátno, smírkový papír, éterické oleje, éterické oleje z cedrového dřeva, citrónové éterické oleje, citrónový éterický olej, éterické esence, výtažky z květin (parfémy), kosmetika na obočí, tužky na obočí, roztoky pro výplachy očí, ne pro léčebné účely, změkčovače tkanin pro použití při praní, umělé řasy, umělé nehty, příchutě do nápojů (éterické oleje), vosk na podlahy, přípravky pro odstraňování vosku z podlah (přípravky na drhnutí), očucovadla do potravin (éterické oleje), vykuřovací přípravky (parfémy), přípravky pro obnovení vzhledu, libavkový olej, geraniol, skelné plátno (brusné plátno), tuhy pro kosmetické účely, brusné přípravky, vlasové kondicionéry, barvy na vlasy, vlasové vody a mléka, laky na vlasy, přípravky pro narovnávání vlasů, přípravky na ondulaci vlasů, heliotropin, henna (kosmetické barvivo), bylinné výtažky pro kosmetické účely, peroxid vodíku pro kosmetické účely, kadidlo, jonon (parfumerie), jasmínový olej, Javelská voda, vonné tyčinky, přípravky na odstraňování laku, bělidlo pro praní, šmolka, přípravky pro dodání lesku prádlu při praní, přípravky na praní, přípravky pro namáčení prádla, škrob na praní, vosk na prádlo, levandulový olej, levandulová voda, přípravky pro bělení kůže, lesky na rty, pouzdra na rtěnky, rtěnky, pleťové vody a mléka

pro kosmetické účely, líčidla, pudr na líčení, přípravky na líčení, odličovací přípravky, řasenky, masážní gely, jiné než pro léčebné účely, mátová esence (éterický olej), máta pro parfumerii, ústní vody, ne pro lékařské účely, pižmo (parfumerie), vosk na kníry, ozdobné nálepky na nehty, přípravky pro péči o nehty, lak na nehty, odlašovače nehtů, neutralizační přípravky na trvalou ondulaci, protiskluzové kapaliny na podlahy, protiskluzový vosk na podlahy, terpentýnový olej pro odmašťování, oleje pro čisticí účely, oleje pro kosmetické účely, oleje do parfémů a vůní, oleje pro toaletní účely, přípravky pro odstraňování barev, pasty pro obtahovací řemeny, parfumerie (výrobky), parfémy, vazelína pro kosmetické účely, fytoestetické přípravky, leštidla na nábytek a podlahy, lešticí krémy, lešticí papír, lešticí přípravky, lešticí červeň, lešticí kameny, lešticí vosk, pomády pro kosmetické účely, potpourris (vonné látky), přípravky pro čištění zubních protéz, přípravky pro uvolnění odpadního potrubí, přípravky pro dodávání lesku na listech rostlin, konzervační přípravky na kůži (leštidla), pemza, kvilajová kúra pro praní, růžový olej, přípravky pro odstraňování rzi, parfémované sáčky do prádla, safrol, brusný papír, parfémovaná voda, vonné dřevo, roztoky na drhnutí, šampony, šampony pro zvířata (neléčivé přípravky určené pro péči), šampony pro domácí zvířata (neléčivé přípravky určené pro péči), holicí přípravky, mýdlo na holení, kamenec (adstringens), přípravky pro dodání lesku (leštidla), krém na obuv, obuvnický vosk, leštidlo na boty, vosk na obuv, karbid křemíku (brusivo), krémy pro bělení pokožky, vyhlazující přípravky (škrobení), vyhlazovací kameny, mýdlo, mýdlo pro zjasňování textilu, mýdlo proti pocení nohou, louh sodný, přípravky na odstraňování skvrn, škrob pro dodání lesku prádlu při praní, přípravky na ochranu před sluncem, přípravky na opalování (kosmetika), krejčovský vosk, tělový pudr pro toaletní použití, pásy na bělení zubů, terpeny (éterické oleje), ubrousky napuštěné kosmetickým mlékem nebo vodou, ubrousky napuštěné přípravky na odličování, toaletní přípravky, toaletní voda, tripl na leštění, terpentýn pro odmašťování, vaginální výplachy pro intimní hygienu nebo deodorální použití, přípravky na odstraňování laků, sopečný popel na čištění, přípravky pro čištění tapet, prací soda na čištění, vosk na parkety, plavená křída, čisticí kapalina na skla vozidel, plátky na osvěžení dechu; (14) drahé kovy a jejich slitiny a výrobky z drahých kovů nebo jimi pokovené, nezařazené do jiných tříd, šperky, drahé kameny, hodinářské potřeby a chronometrické přístroje, acháty, budíky, slitiny drahých kovů, amulety (šperky), hodinářské kotvičky, atomové hodiny, odznaky z drahých kovů, pérovníky (do hodin), korálky na výrobu šperků, krabičky z drahých kovů, náramky (šperky), náramky z vyšívaného textilu (šperky), brože (šperky), busty z drahých kovů, kabošony, řetízky (šperky), přívěšky ke kroužkům na klíče, chronografy (hodinky), chronometry, chronometrické přístroje, chronoskopy, zapínání ke šperkům, hodinové skříňky, ručičky do hodin, hodiny, elektrické hodiny a hodinky, hodinové stroje, šperky vyráběné technikou cloisonné, mince, řídicí hodiny (master), měděné žetony, manžetové knoflíčky, ciferníky hodin a hodinek, diamanty, náušnice, figurky (sošky) z drahých kovů, zlaté nitě (šperky), zlato, surové nebo jako polotovar, šperky ke zdobení klobouků, ingoty z drahých kovů, iridium, šperky ze slonoviny, gagát (černý jantar), surový nebo jako polotovar, přívěšky (šperky), šperky, šperkovnice, potřeby pro výrobu šperků, šperky ze žlutého jantaru, cestovní šperkovnice (zavinovací pouzdra), klíčenky (dělené kroužky s ozdobou nebo jako přívěšek), medailonky (šperky), medaile, misbaha (modlitební korálky), mechanismy do hodin a hodinek, náhrdelníky (šperky), oliviny (drahokamy), ozdobné jehlice, ozdoby z gagátu (černého jantaru), osmium, palladium, napodobeniny šperků (imitace šperků), perly (šperky), perly z ambroidu (slisovaný jantar), kyvadla (hodinářská), jehlice (šperky), platina (kov), drahé kovy, surové nebo jako polotovar, drahokamy, kazety na šperky, kazety na hodinky, rhodium, prsteny (šperky), růžence, ruthenium, polodrahokamy, šperky ke zdobení obuvi, stříbrné nitě (šperky), stříbro, surové nebo jako polotovar, spinely (drahokamy), kroužky na klíče z drahých kovů, stříbrné vlákno (stříbrné drátky), sochy z drahých kovů, stopky (hodinky), sluneční hodiny, dráty z drahých kovů (šperky), spony na kravaty, jehlice do kravát, řemínky k náramkovým hodinkám, hodinková pouzdra (součásti hodinek), řetízky k hodinkám, hodinky, sklíčka do hodinek, ručičky do hodinek, hnací pružiny do hodinek, umělecká díla z drahých kovů, náramkové hodinky; (33) alkoholické nápoje (s výjimkou piva), alkoholické nápoje obsahující ovoce, alkoholické nápoje, s výjimkou piva, alkoholové esence, alkoholové výtažky, anýzový likér, anýzovka, aperitivy, arak, baijiu (čínský destilovaný alkoholický nápoj), hořké likéry, brandy, cider, koktejly, curaçao, digestivy (likéry a lihoviny), destilované nápoje, alkoholické výtažky z ovoce, gin, griotka, likéry, medovina, nira (alkoholický nápoj z cukrové třtiny), peprmintové likéry, alkoholický nápoj z kvašených hrušek (perry), matolinové víno, předem namíchané alkoholické nápoje, s výjimkou nápojů na bázi piva, alkoholické nápoje z rýže, rum, saké, lihoviny (nápoje), vodka, whisky, víno; (34) tabák, potřeby pro kuřáky, zápalky, absorpční papíry do dýmek, popelníky pro kuřáky,

cigaretové papírky (booklety), žvýkáci tabák, pouzdra na doutníky, ořezávače doutníků, pouzdra na cigarety, cigaretové filtry, cigaretové špičky, cigaretový papír, cigarety, cigarety obsahující náhražky tabáku, ne pro léčebné účely, špičky na cigarety, doutníkové špičky, doutníčky (cigarillos), doutníky, elektronické cigarety, kamínky do zapalovačů, zápalky, náuštky ke špičkám na cigarety, ústní vaporizéry pro kuřáky, čistíče dýmek, stojánky na dýmky, kapesní baličky cigaret, šňupací tabák, dózy na šňupací tabák, plivátka pro uživatele tabáku, jantarové náuštky ke špičkám na doutníky a cigarety, tabák, dózy na tabák, dýmky, pouzdra na tabák.

(591) Barevná

(730) **Amaffi Marina Eduardovna**, Veresaeva Str., 6 Flat 99, Moskva, RU

(740) Všečečka Zdeněk Švorčík Kalenský a partneři, advokátní a patentová kancelář, JUDr. Michal Havlík, advokát, Hálkova 1406/2, Praha 2, Nové Město, 12000

(210) **O-544232**

(220) 05.12.2017

(320) 10.11.2017

(511) 3, 14, 33, 34

(540)

AMAFFI

(510) (3) bělicí přípravky a další látky pro použití při praní, přípravky pro čištění, leštění, drhnutí a broušení, mýdla, parfumerie, esenciální oleje, kosmetika, vlasové lotiony, přípravky na čištění zubů, brusná látka, brusný papír, brusiva, lepidla pro připevnění umělých řas, lepidla pro připevnění umělých vlasů, lepidla pro kosmetické účely, mléka a vody pro holení, osvěžovače vzduchu, mandlové mléko pro kosmetické účely, mandlový olej, mandlové mýdlo, přípravky s aloe vera pro kosmetické účely, kamenec (adstringens), ambra (parfém), amoniak (čpavek) (čisticí prostředek), antiperspirační mýdlo, antiperspiranty (toaletní potřeby), antistatické přípravky pro domácnost, aromatické látky (éterické oleje), adstringentní přípravky pro kosmetické účely, badyánová esence, balzámy, jiné než pro léčebné účely, základy pro květinové parfémy, přípravky do koupelí, ne pro lékařské účely, koupelové soli, ne pro lékařské účely, barvy na vousy, kosmetické masky, bergamotový olej, bělicí přípravky (odbarvovače) pro kosmetické účely, bělicí soli, bělicí soda, spreje pro osvěžení dechu, ochucovadla do dortů a koláčů (éterické oleje), toaletní mýdla v kostce, stlačený vzduch v plechovkách pro účely čištění a odstraňování prachu, karbidy kovů (brusiva), čisticí křída, čisticí přípravky, neléčivé mycí prostředky pro intimní hygienu, čisticí mléko pro toaletní účely, utěrky napuštěné čisticím prostředkem pro čištění, ševcovská smůla, kolagenové přípravky pro kosmetické účely, barviva pro toaletní účely, chemické látky zjasňující barvy pro domácnost (praní), přípravky na odstraňování barev, korund (brusivo), kosmetické krémy, kosmetická barviva, kosmetické soupravy, kosmetické tužky, kosmetické přípravky do koupele, kosmetické přípravky na řasy, kosmetické přípravky pro péči o pokožku, kosmetické přípravky pro zestříhání, kosmetika, kosmetika pro zvířata, vatové tyčinky pro kosmetické účely, vata pro kosmetické účely, krémy na kůži, ozdobné obitky pro kosmetické účely, odmašťovací přípravky, jiné než pro použití ve výrobních procesech, gely na bělení zubů, prostředky ústní hygieny, leštidla umělého chrupu, deodoranty pro lidskou potřebu nebo pro zvířata, deodoranty pro domácí zvířata, deodorální mýdlo, depilační přípravky, depilační vosk, přípravky pro odstraňování vodního kamene pro domácnost, čisticí prostředky, jiné než pro použití při výrobních procesech a pro lékařské účely, diamantové abrazivum (brusivo), sprchové přípravky pro intimní hygienu nebo deodorální použití (toaletní potřeby), přípravky pro čištění za sucha, sušící činidla do myček nádobí, suché šampony, kolínská voda, smírek, brusné plátno, smírkový papír, éterické oleje, éterické oleje z cedrového dřeva, citrónové éterické oleje, citrónový éterický olej, éterické esence, výtažky z květin (parfémy), kosmetika na obočí, tužky na obočí, roztoky pro výplachy očí, ne pro léčebné účely, změkčovače tkanin pro použití při praní, umělé řasy, umělé nehty, přichutě do nápojů (éterické oleje), vosk na podlahy, přípravky pro odstraňování vosku z podlah (přípravky na drhnutí), ochucovadla do potravin (éterické oleje), vykuřovací přípravky (parfémy), přípravky pro obnovení vzhledu, libavkový olej, geraniol, skelné plátno (brusné plátno), tuhy pro kosmetické účely, brusné přípravky, vlasové kondicionéry, barvy na vlasy, vlasové vody a mléka, laky na vlasy, přípravky pro narovnávání vlasů, přípravky na ondulaci vlasů, heliotropin, henna (kosmetické barvivo), bylinné výtažky pro kosmetické účely, peroxid vodíku pro kosmetické účely, kadidlo, jonon

(parfumerie), jasmínový olej, Javelská voda, vonné tyčinky, přípravky na odstraňování laku, bělidlo pro praní, šmolka, přípravky pro dodání lesku prádlu při praní, přípravky na praní, přípravky pro namáčení prádla, škrob na praní, vosk na prádlo, levandulový olej, levandulová voda, přípravky pro bělení kůže, lesky na rty, pouzdra na rtěnky, rtěnky, pleťové vody a mléka pro kosmetické účely, líčidla, pudr na líčení, přípravky na líčení, odličovací přípravky, řasenky, masážní gely, jiné než pro léčebné účely, mátová esence (éterický olej), máta pro parfumerii, ústní vody, ne pro lékařské účely, pižmo (parfumerie), vosk na kníry, ozdobné nálepky na nehty, přípravky pro péči o nehty, lak na nehty, odlakovače nehtů, neutralizační přípravky na trvalou ondulaci, protiskluzové kapaliny na podlahy, protiskluzový vosk na podlahy, terpentýnový olej pro odmašťování, oleje pro čisticí účely, oleje pro kosmetické účely, oleje do parfémů a vůní, oleje pro toaletní účely, přípravky pro odstraňování barev, pasty pro obtahovací řemeny, parfumerie (výrobky), parfémy, vazelína pro kosmetické účely, fytkosmetické přípravky, leštidla na nábytek a podlahy, leštící krémy, leštící papír, leštící přípravky, leštící červeci, leštící kameny, leštící vosk, pomády pro kosmetické účely, potpourris (vonné látky), přípravky pro čištění zubních protéz, přípravky pro uvolnění odpadního potrubí, přípravky pro dodávání lesku na listech rostlin, konzervační přípravky na kůži (leštidla), pemza, kvilajová kúra pro praní, růžový olej, přípravky pro odstraňování rzi, parfémované sáčky do prádla, safrol, brusný papír, parfémovaná voda, vonné dřevo, roztoky na drhnutí, šampony, šampony pro zvířata (neléčivé přípravky určené pro péči), šampony pro domácí zvířata (neléčivé přípravky určené pro péči), holicí přípravky, mýdlo na holení, kamenec (adstringens), přípravky pro dodání lesku (leštidla), křem na obuv, obuvnický vosk, leštidlo na boty, vosk na obuv, karbid křemíku (brusivo), krémy pro bělení pokožky, vyhlazující přípravky (škrobení), vyhlazovací kameny, mýdlo, mýdlo pro zjasňování textilu, mýdlo proti pocení nohou, louh sodný, přípravky na odstraňování skvrn, škrob pro dodání lesku prádlu při praní, přípravky na ochranu před sluncem, přípravky na opalování (kosmetika), krejčovský vosk, tělový pudr pro toaletní použití, pásky na bělení zubů, terpeny (éterické oleje), ubrousky napuštěné kosmetickým mlékem nebo vodou, ubrousky napuštěné přípravky na odličování, toaletní přípravky, toaletní voda, tripl na leštění, terpentýn pro odmašťování, vaginální výplachy pro intimní hygienu nebo deodorizační použití, přípravky na odstraňování laků, sopečný popel na čištění, přípravky pro čištění tapet, prací soda na čištění, vosk na parkety, plavená křída, čisticí kapalina na skla vozidel, plátky na osvěžení dechu; (14) drahé kovy a jejich slitiny a výrobky z drahých kovů nebo jimi pokovené, nezařazené do jiných tříd, šperky, drahé kameny, hodinářské potřeby a chronometrické přístroje, acháty, budíky, slitiny drahých kovů, amulety (šperky), hodinářské kotvičky, atomové hodiny, odznaky z drahých kovů, pérovníky (do hodin), korálky na výrobu šperků, krabičky z drahých kovů, náramky (šperky), náramky z vyšívaného textilu (šperky), brože (šperky), busty z drahých kovů, kabošony, řetízky (šperky), přívěšky ke kroužkům na klíče, chronografy (hodinky), chronometry, chronometrické přístroje, chronoskopy, zapínání ke šperkům, hodinové skříňky, ručičky do hodin, hodiny, elektrické hodiny a hodinky, hodinové stroje, šperky vyráběné technikou cloisonné, mince, řídicí hodiny (master), měděné žetony, manželkové knoflíčky, ciferníky hodin a hodinek, diamanty, náušnice, figurky (sošky) z drahých kovů, zlaté nitě (šperky), zlato, surové nebo jako polotovar, šperky ke zdobení klobouků, ingoty z drahých kovů, iridium, šperky ze slonoviny, gagát (černý jantar), surový nebo jako polotovar, přívěšky (šperky), šperky, šperkovnice, potřeby pro výrobu šperků, šperky ze žlutého jantaru, cestovní šperkovnice (zavinovací pouzdra), klíčenky (dělené kroužky s ozdobou nebo jako přívěsek), medailonky (šperky), medaile, misbaha (modlitební korálky), mechanismy do hodin a hodinek, náhrdelníky (šperky), olivíny (drahokamy), ozdobné jehlice, ozdoby z gagátu (černého jantaru), osmium, palladium, napodobeniny šperků (imitace šperků), perly (šperky), perly z ambroidu (slisovaný jantar), kyvadla (hodinářská), jehlice (šperky), platina (kov), drahé kovy, surové nebo jako polotovar, drahokamy, kazety na šperky, kazety na hodinky, rhodium, prsteny (šperky), růžence, ruthenium, polodrahokamy, šperky ke zdobení obuvi, stříbrné nitě (šperky), stříbro, surové nebo jako polotovar, spinely (drahokamy), kroužky na klíče z drahých kovů, stříbrné vlákno (stříbrné drátky), sochy z drahých kovů, stopky (hodinky), sluneční hodiny, dráty z drahých kovů (šperky), spony na kravaty, jehlice do kravát, řemínky k náramkovým hodinkám, hodinková pouzdra (součásti hodinek), řetízky k hodinkám, hodinky, skříčka do hodinek, ručičky do hodinek, hnací pružiny do hodinek, umělecká díla z drahých kovů, náramkové hodinky; (33) alkoholické nápoje (s výjimkou piva), alkoholické nápoje obsahující ovoce, alkoholické nápoje, s výjimkou piva, alkoholové esence, alkoholové výtažky, anýzový likér, anýzovka, aperitivy, arak, baijiu (čínský destilovaný alkoholický nápoj), hořké likéry, brandy, cider, koktejly, curaçao, digestivy (likéry a lihoviny), destilované nápoje, alkoholické výtažky z ovoce, gin, griotka, likéry, medovina, nira

(alkoholický nápoj z cukrové třtiny), pepermintové likéry, alkoholický nápoj z kvašených hrušek (perry), matolínové víno, předem namíchané alkoholické nápoje, s výjimkou nápojů na bázi piva, alkoholické nápoje z rýže, rum, saké, lihoviny (nápoje), vodka, whisky, víno; (34) tabák, potřeby pro kuřáky, zápalky, absorpční papíry do dýmek, popelníky pro kuřáky, cigaretové papírky (booklety), žvýkácí tabák, pouzdra na doutníky, ořezávače doutníků, pouzdra na cigarety, cigaretové filtry, cigaretové špičky, cigaretový papír, cigarety, cigarety obsahující náhražky tabáku, ne pro léčebné účely, špičky na cigarety, doutníkové špičky, doutníčky (cigarillos), doutníky, elektronické cigarety, kamínky do zapalovačů, příchutě, jiné než éterické oleje, na ochucení tabáku, příchutě do elektronických cigaret, jiné než éterické oleje, zásobníky plynu do zapalovačů, byliny ke kouření, humidory, zapalovače pro kuřáky, kapalně roztoky do elektronických cigaret, krabičky zápalek, zápalky, držáky na zápalky, náustky ke špičkám na cigarety, ústní vaporizéry pro kuřáky, čističe dýmek, stojánky na dýmky, kapesní baličky cigaret, šňupací tabák, dózy na šňupací tabák, plivátka pro uživatele tabáku, jantarové náustky ke špičkám na doutníky a cigarety, tabák, dózy na tabák, dýmky, pouzdra na tabák.

- (730) **Amaffi Marina Eduardovna**, Veresaeva Str., 6 Flat 99, Moskva, RU
(740) Všetečka Zelený Švorčík Kalenský a partneři, advokátní a patentová kancelář, JUDr. Michal Havlík, advokát, Hálkova 1406/2, Praha 2, Nové Město, 12000

- (210) **O-544369**
(220) 11.12.2017
(320) 11.12.2017
(511) 19, 36, 37
(540)

ROKAL

- (510) (19) nekovové stavebniny a stavební hmoty; (36) realitní kancelář; (37) stavitelství, stavební dozor, pronájem stavebních strojů.
(730) **ROKAL PRAHA a.s.**, Táborská 2025, Černošice, 25228, CZ
(740) Mgr. Ing. Marek Němec, advokát, Nádražní, box 223 106, Sedlčany, 26401

- (210) **O-544426**
(220) 13.12.2017
(320) 13.12.2017
(511) 35, 36, 44
(540)

NADAČNÍ FOND
BE CHARITY

- (510) (35) styk s veřejností, reklama a propagace; (36) charitativní sbírky, organizování charitativních sbírek, získávání prostředků pro charitativní účely, charitativní služby v oblasti peněžních darů, získávání finančních prostředků pro charitativní účely, poskytování informací vztahujících se k získávání finančních prostředků na charitativní účely; (44) charitativní služby, jmenovitě poskytování lékařských služeb osobám v nouzi.
(591) Barevná
(730) **Nadační fond Be Charity**, Svatoslavova 554/1, Praha 4, Nusle, 14000, CZ
(740) Advokátní kancelář Rozehnal & Kuchař, Mgr. Zuzana Kriaková, Týnská 633/12, Praha 1, 11000

(210) **O-544457**
(220) 14.12.2017
(320) 14.12.2017
(511) 12, 20, 24, 25, 28, 41
(540)



(510) (12) vozidla, dopravní prostředky pozemní, vzdušné nebo vodní, motory pro pozemní vozidla, spojky a převodové (transmisní) zařízení pro pozemní vozidla, vznášedla, kočárky pro děti, autosedačky, dětská odrážedla (jízdní kola bez pedálů), automobilové bezpečnostní sedačky pro děti, dětské kočárky, příkrývky na dětské kočárky, golfové vozíky, invalidní vozíky, kočárky dětské skládací, nosiče zavazadelové pro vozidla, nosiče lyží a jízdních kol, sedačky bezpečnostní dětské pro vozidla, skládací kočárky dětské, dětské sportovní kočárky, zahradní traktory, malé traktory, přívěsy a vlečky k traktorům, přívěsné a závěsné nářadí k traktorům, příslušenství k traktorům, auta, autobusy, automobilové, traktorové, malotraktorové, motocyklové, bicyklové pneumatiky, dopravní prostředky, dvojkolové vozíky, elektromobily, golfové vozíky (vozidla), kola jízdní, motocykly, automobily osobní, dodávkové a nákladní, autobusy, traktory, malotraktory, traktory, trakaře (kolečka), sedačkové lanovky, lanové dráhy, letadla, lodě, vrtulníky, vírníky, lokomotivy, lokomobily, lokotraktory, mopedy, motorové tříkolky, nosiče zavazadel, lyží a jízdních kol pro motorová vozidla, obytné přívěsy a automobily, maringotky, mobilhausy, kontejnery s koly na přepravu zboží, přívěsy, tažná zařízení na vozidla, sanitky, sedadla automobilů, dětské bezpečnostní sedačky, sedla jízdních kol a motocyklů, sedlové brašny upravené pro jízdní kola, skla vozidel, saně (dopravní prostředek), saně motorové, skútry, spací vozy, spoilery pro vozidla, náhradní díly, příslušenství, výbava a doplňky k dopravním prostředkům výše uvedeným, spadající do této třídy; (20) nábytek, zrcadla, rámy, postýlky, ohrádky, židličky, nábytek a jeho části a výrobky z plastických hmot spadající do této třídy, nábytek kovový a pro camping, ložní potřeby s výjimkou ložního prádla, matrace do postelí (ne porodnické a pro lékařské účely), podhlavníky, zrcadla jako součást bytového zařízení, zrcadla samostatná, dětské ohrádky, dětská chodítka, skříňky na hračky, kolébky, komody, kontejnery přepravní nekovové, koše, košíky, křesla, stolky na květiny, lavičky, lehátka, skládací lehátka, lůžka, lůžkoviny mimo ložního prádla, stoly na masáže, matrace, matrace nafukovací (s výjimkou matrací pro lékařské účely), nafukovací nábytek, opěrky na hlavu, paravány, podložky na spaní, nekovové podnosy (jiné než pro domácí použití), podnožky, podstavce pod květiny (nábytek), podušky, podušky nafukovací, pohovky, polštáře a polštáře nafukovací (jiné než k léčebným účelům), postele, prádelníky, přebalovací podložky, přebalovací stoly, přiborníky, psací stoly, pulty, regály, rolety, sedadla, servírovací stolky, schody nekovové, sekretáře, schůdky, skříně, skříňky, slavníky, spací pytle, stojany spadající do této třídy, stolky, stoličky, stoly, školní nábytek, tabule spadající do této třídy, toaletní stolky, truhly, věšací úly, umělecká díla ze dřeva, vosku, sádry, nebo umělých hmot, věšáky, vitríny, zástěny, židle; (24) dětský bytový textil, přebalovací podložky pro děti, koupelnové textilie s výjimkou oblečení, látky (textilie), ložní příkrývky, ložní pokrývky, ložní prádlo, ložní přehozy, lůžkoviny, maňšetry, potahy na matrace, povlaky na matrace, potahy na nábytek a postele ze syntetických materiálů, pokrývky na stůl, povlaky na příkrývky a polštáře, ložní prádlo z papíru, prádlo stolní a pro domácnost, prostěradla, povlečení, prostírání, příkrývky cestovní, ručníky látkové, textilní stolní ubrusy a ubrusky, textilní kapesníky a kapesníčky; (25) oděvy, obuv, kloboučnické zboží, bačkory, pokrývky hlavy, barety, boty, bundy, boa, klobouky, cylindry, čapky, čepice, dřeváky, tretry, kopačky, galoše, holínky, chrániče uší (proti chladu, jako pokrývka hlavy), kabáty, saka, kalhoty, sukně, kalhotové sukně, spodní prádlo, kamaše, kapuce, kombinézy, kombinézy sportovní a pracovní, montérky, pracovní oděvy, pracovní obuv, pracovní rukavice, korzety, podvazkové pásy, kostýmy, obleky, košile, koupací pláště, župany, kožešinové oděvy, kožichy, kravaty, motýlky, kožené oděvy, legíny, límce, manžety, livreje, sportovní oděvy, sportovní obuv, sportovní rukavice, maškarní kostýmy, mitry (pokrývky hlavy), mešní roucha (ornáty), náonožníky (ne elektricky vyhřívané), válenky (zimní boty z plsti), náprsenky (části košile), noční

prádlo, oblečení, obuv, oděvy, plavky, opasky, pantofle, koupací čepice, kšandy a šle, pláště, pláštěnky, součástky obuvi, ponožkové a punčochové zboží, nátepníčky, kamaše, štulpny, podprsanky, podvazky, podšívky, pyžama, přehozy přes ramena, ponča, potítka, přezůvky, psi dečky na boty, rukávniky, vesty, vesty rybářské, vesty vojenské a outdoorové, svetry, pulovry, sáří (oděv indických žen), šátky, šály, sportovní kšilt, tílka, trika, šerpy, trepky, turbany, uniformy, dětské vybavičky, dětské kalhotky, slintáčky (ne z papíru), vybavička pro novorozence, zástěry, závoje, zimníky; (28) hračky, hry, bublifuky, balónky, domečky a pokojíčky pro panenky, drací létající, figurky na hraní, houpačky, hrací kuličky, hračky plyšové, hračky pro domácí zvířata, hůlky pro mažoretky, káča, vlček, kaleidoskopy, kapsle do pistolí na hraní, karnevalové a divadelní masky, koloběžky, koně houpací, kostky hrací, kruhy plovací, kuželky, sací lahve pro panenky, loutky, maňasky, matřjošky, medvídci plyšová, sítě na motýly, navigační na draky, ozdoby na vánoční stromečky (s výjimkou osvětlení a cukrovinek), dětské pistolky (hračky), postýlky pro panenky, puzzle, regulátory pro hračky, stromečky vánoční umělé, šipky na hraní, šatičky pro panenky, vycpané hračky, kousací kroužky a hračky, dětská chraštítka a chraštící hračky, hračky mrkácí a vydávající zvuk, zvonky na vánoční stromky, žertovné předměty na hraní, makety, modely a zmenšeniny obecně, dopravních prostředků a strojů na hraní, těž řízené rádiem, s pohonem i bez pohonu, balónky, baseballové rukavice, plavecké bazény (potřeby na hraní), boby, zařízení a náčiní na bowling, biliard, brusle, zábavná pyrotechnika (jako hračky), boxerské rukavice, činky, stolní a společenské hry, sportovní nářadí spadající do této třídy, panenky, jejich domečky a oblečení, létající draci, hrací míče, duše do míčů na hraní, terče, šermířské vybavení, golfové potřeby spadající do této třídy, kulečnické, kulečnickové koule, tága a stoly, chrániče loktů a holení (sportovní potřeby), asfaltové holubi (terče) a prostředky k jejich vypouštění včetně holubů z jiných hmot, hra v kuželky, hrací karty a žetony, hrací koule a kuličky, hračky pohyblivé, pálky na míčové hry, baseballové pálky a vybavení spadající do této třídy, rakety (sportovní potřeby), rakety na tenis a badminton, hokejky, rybářské náčiní a potřeby spadající do této třídy, rybářské harpuny, chraštítka (hračky), jízdní kola nehybná, kapslové pistole na hraní, karnevalové masky, závěsné kluzáky (rogala), rulety, stavebnicové a hrací kostky, kouzelnické potřeby, plovací potřeby k plavání pro rekreační účely, loutky, lukostřelecké potřeby, lyžařské, sánkařské a bobařské nářadí a potřeby spadající do této třídy, maňasci, matřjošky, modelové stavebnice, modely (hračky), modely zmenšených dopravních prostředků, sítě na motýly, náčiní a potřeby pro paintball, pro paragliding, pro kriket, míče, míčky, ochranné vycpávky jako částí sportovní výstroje, zbraně jako hračky, posilovací stroje, přístroje pro tělesná cvičení, přístroje pro videohry, rukavice pro sport, silnice svalu, skateboardy, sněžnice, snowboardy, stoupačky, horolezecké nářadí a potřeby, sportovní suspensory, praky a štelý (hračky), trampolíny, sportovní trenažéry, lovecké vábničky, zábavné stroje automatické a hrací automaty, zařízení gymnastické, zařízení pro gymnastiku, makety, modely a zmenšeniny na hraní, modely zmenšených prostředků uvedených ve třídách 12 a 20, těž řízené rádiem, s pohonem i bez pohonu na hraní, sportovní chrániče, svícinky pro vánoční stromky (držáky svíček na vánoční stromeček); (41) hlídání, výchova, bavení a vzdělávání dětí, školky a dětské jesle (zábava, vzdělávání), služby zábavních klubů, pořádání prázdninových táborů (sport a zábava), organizování zájmových aktivit, provozování heren, pronájem hraček, herních zařízení a sportovních hřišť, organizování sportovních aktivit, provozování sportovních zařízení, půjčování sportovních nářadí a potřeb kromě dopravních prostředků, školy, školství, školení, tělesná výchova, tvorba televizních a rozhlasových programů, organizování zábavy, výchova, vzdělávání, služby zábavních parků, organizování kulturních aktivit, drezúra zvířat, organizování rekreace, provozování rekreačních zařízení.

(730) **DetskyDum s.r.o.**, Suppého 621/10, Praha 4, Kunratice, 14800, CZ
(740) Ing. Jiří Langhans, patentový zástupce, Krajínova 805/7, Třebíč, 67401

(210) **O-544460**
(220) 14.12.2017
(320) 14.12.2017
(511) 9, 16, 35, 41, 45
(540)

dok.incubator

(510) (9) zvukové a zvukové obrazové záznamy, magnetické suporty zvukových a zvukové obrazových záznamů a jejich optických, digitálních, magnetických a jiných nosičů, zejména CD, audiokazety, videokazety, desky, diapozitivy, exponované filmy, obaly videokazet; (16) tiskárenské výrobky, zejména periodický a neperiodický tisk, učebnice, knihy, studijní texty, příručky, návody, učební pomůcky s výjimkou přístrojů, materiál pro umělce, obrázkové seriály (tiskárenské výrobky), plakáty a jiné propagační

předměty z papíru; (35) reklamní činnost všeho druhu, propagační činnost; (41) agentura v oblasti kultury včetně zprostředkování, tvorba a šíření filmů a audiovizuálních programů, realizovaných na všech záznamových médiích, provozování kin, vyučování v oboru umění, půjčování zvukových a zvukově obrazových záznamů a jejich nosičů, pronájem audiovizuální techniky, služby odborníků v audiovizuální oblasti při tvorbě, distribuci, exploataci filmů a jiných audiovizuálních děl, kulturní a vzdělávací činnost, pořádání festivalů a prezentací filmových a audiovizuálních děl, služby odborníků v audiovizuální oblasti při tvorbě, distribuci, exploataci filmů a jiných audiovizuálních děl; (45) správa autorských práv, včetně jejich převodů v audiovizuální oblasti i při užití děl jiným způsobem.

(730) **DOK.Incubator z.s.**, Mechovka 567, Praha 9, Klánovice, 19014, CZ

(210) **O-544595**

(220) 19.12.2017

(320) 19.12.2017

(511) 16, 25, 35, 41

(540)



(510) (16) tiskoviny, periodické a neperiodické publikace, časopisy, knihy, knihařské výrobky, kalendáře, poznámkové bloky, katalogy, letáky, plakáty, štítky, poutače, reklamní tabule z papíru a lepenky, reklamní předměty spadající do třídy 16, papír a výrobky z papíru, a to papírenské výrobky, papírové znaky, papírové etikety, papírové štítky, papírové plakáty, papírové podložky, papírové jmenovky, papírové složky, papírové bannery, papírové vlaječky a papírové nálepky, lepenka a kartonážní výrobky, a to barevný kartón, balicí kartón, kartonové podtácky, tištěné kartonové pozvánky a stolní podložky z kartonu, papírnické zboží, krabice z papíru nebo lepenky, psací potřeby, samolepky, štočky, obalové materiály z papíru a kartónu, obalové materiály z plastických hmot, a to sáčky a pytle, fotografie, pohlednice, záložky do knih; (25) oděvy, trička, pokrývky hlavy; (35) reklama, propagace, marketing a inzerce všemi druhy médií, obchodní činnost, maloobchod a internetový prodej v oblasti sportovních potřeb a oděvů, nákup a prodej sportovních potřeb a oděvů, internetový obchod, e-shop a zprostředkovatelská činnost v oblasti obchodu se sportovními potřebami, export a import sportovních potřeb a oděvů, šíření a distribuce vzorků a reklamních předmětů, pořádání veletrhů a výstav pro obchodní a reklamní účely, prezentace výrobků v komunikačních médiích pro účely maloobchodu, administrativní zpracování objednávek, marketingové studie; (41) pořádání sportovních, hudebních a zábavně-spoločenských akcí, organizace a pořádání turnajů, závodů, soutěží, setkání, dobročinných akcí, koncertů, party (zábava), výchova a vzdělávání v této oblasti.

(591) Barevná

(730) **Šálek František**, Akátová 507, Klatovy, 33901, CZ

(740) Tschöpl & Partner, advokátní kancelář, Mgr. Robert Tschöpl, advokát, Pod křížkem 428/4, Praha 4, 14700

(210) **O-544727**

(220) 22.12.2017

(320) 22.12.2017

(511) 9, 16, 18, 20, 21, 24, 25, 28, 38, 39, 40, 41

(540)



(510) (9) přístroje fotografické, kinematografické, optické a příslušenství k těmto přístrojům, počítačový software, software pro nahrávání, stahování a zpracování obrázků, obrazových dat a videozáznamů, software pro tvorbu a zpracování fotografických alb, elektronické rámečky pro fotografie, paměťová média a nosiče dat (nahrané i nenahrané), pouzdra a kryty pro mobilní telefony, tablety, mp3 a mp4 přehrávače, podložky pod počítačovou myš, power banky (přenosné nabíječky); (16) papír, papírenské zboží, tiskoviny, tiskárenské výrobky, knihy, fotografie, plakáty, kalendáře, fotografická alba, samolepky, stojany na fotografie, papírnické zboží a učební pomůcky, psací potřeby, kancelářské podložky, papírové, kartonové a/nebo lepenkové prostírání, papírové, kartonové nebo lepenkové podtácky, papírové tašky, tištěné papírové cedule; (18) zavazadla, peněženky, tašky; (20) vývěsní tabule a cedule, stojany a značky nekovové; (21) výrobky ze skla, porcelánu, keramiky a majoliky, náčiní a nádoby pro kuchyň (nikoliv z drahých kovů, ani postříbřených nebo pozlacených kovů), hrnky, sklenice, vázy, džbány, korbele, těžítka, lahve, umělohmotné prostírání, tácy, podtácky, dózy na uskladňování; (24) textilie a textilní zboží, osušky, ručníky, mycí žínky, textilní pokrývky, pokrývky ložní a ubrusy (nikoliv z papíru), látkové prostírání, povlečení na peřiny, pokrývky polštářové ozdobné, povlaky na polštáře, prostěradla a sady ložního prádla; (25) oděvy, pokrývky hlavy, trička, zástěry, obuv; (28) hry, a to hrací karty a karetní hry, puzzle, hračky, a to plyšovi medvědci a látkové panenky, potřeby pro gymnastiku a sport, vánoční ozdoby; (38) poskytování přístupu na internetové platformy pro účely nahrávání, stahování a zpracování obrázků, obrazových dat a videí, pro tvorbu a pro zpracování fotografických alb a video alb, poskytování přístupu na internetové platformy pro účely objednávání výrobků; (39) doručování fotografií; (40) služby fotografické laboratoře, fotosazba, gravírování, sitotisk, rytí, tisk plakátů, fotografií a fotografických alb, polygrafické služby; (41) půjčování audio a video záznamů, pronájem přístrojů určených k fotografickým pracím a audio a video techniky, digitální zpracování obrazu (služby), fotografování.

(730) **CeWe Color, a. s.**, Kloknerova 2278/24, Praha 4, Chodov, 14800, CZ

(740) JUDr. Tomáš Jindra, Rybná 678/9, Praha 1, Staré Město, 11000

(210) **O-544754**

(220) 22.01.2018

(320) 22.01.2018

(511) 41

(540)



(510) (41) služby v oblasti vzdělávání a sportu, kurzy pro zvyšování kvalifikace a další vzdělávání, kurzy osobního rozvoje, organizování a vedení kongresů, konferencí a sympozií, pobytové školicí kurzy, pořádání a vedení seminářů a pracovních setkání (školení), pořádání výroční vzdělávací konference, služby vzdělávací akademie, tvorba vzdělávacích kurzů a zkoušek, tvorba výukových materiálů, vedení vzdělávacích akcí, vydávání tiskovin

vztahujících se ke vzdělání, vzdělávací služby ve formě kurzů na univerzitní úrovni, vzdělávání na univerzitách a vysokých školách.

(591) Barevná

(730) **Asociace pracovníků univerzit, z.s.**, Antonínská 548/1, Brno, 60200, CZ

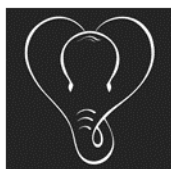
(210) **O-544816**

(220) 03.01.2018

(320) 03.01.2018

(511) 35, 41, 44

(540)



**VĚDOMÁ
KRÁSA**

(510) (35) organizace a pořádání veletrhů pro komerční nebo reklamní účely, věrnostní zákaznické služby ke komerčním, propagačním a/nebo reklamním účelům, poskytování a pronájem reklamního prostoru, poskytování reklamního prostoru v periodických publikacích, novinách a časopisech, pronájem reklamního prostoru na webových stránkách, komerční informace a rady pro spotřebitele (spotřebitelská poradna), maloobchodní prodej a velkoobchodní prodej toaletních potřeb, maloobchodní prodej předmětů sloužících k úpravě vzhledu lidí, služby on-line maloobchodních prodejen v oblasti kosmetiky a kosmetických výrobků, maloobchodní a velkoobchodní prodej kosmetických prostředků; (41) organizace soutěží a vyhlášení cen, organizování a řízení vzdělávacích seminářů, pořádání, vedení a organizování seminářů, pořádání, vedení a organizování pracovních setkání (školení), elektronické online publikace periodik a knih, knihy (vydávání knih), psaní blogů, publikování a vydávání tiskovin, vydávání elektronických knih a periodik na internetu, vydávání instruktážní literatury, vydávání vzdělávacích učebních materiálů, fotografování, produkce audiovizuálních prezentací, životní koučink (školení), vzdělávací, školící a lektorská činnost, anti stress management (školení); (44) konzultační služby vztahující se ke kosmetice, kosmetická analýza, kosmetická péče o chodidla, hygienická a kosmetická péče o člověka, kosmetická péče o tělo, lázně, manikúra a pedikúra, péče o nehty (služby), poradenství poskytované prostřednictvím internetu v oboru péče o tělo a krásu, poradenství v oboru péče o tělo a krásu, poskytování informací o krásě, poskytování informací týkajících se služeb salonů krásy, salony péče o nehty, salony krásy (služby), služby týkající se péče o nohy, nutriční poradenství, intuitivní manikúra, nehtová modeláž, nehtový design, nehtový make up, manikérské studio, nehtové studio.

(730) **Vyletová Veronika Bc.**, K dálnici 181, Praha 10, Pitkovice, 10400, CZ

(210) **O-544869**

(220) 04.01.2018

(320) 04.01.2018

(511) 35, 36, 41

(540)



SIMPLY SYNDICATE

(510) (35) reklamní, inzertní, propagační a marketingová činnost, on-line inzertní činnost, vydávání a rozšiřování reklamních nebo inzertních materiálů a textů na všech dostupných nosičích, vydávání brožur, katalogů, reklamní inzerce v tisku, v rozhlasových a televizních spotech, v síti internet, aktualizování reklamních materiálů, vše vztahující se k reklamě v oblasti finančnictví, investic, bankovníctví, pojišťovnictví, vyhledávání

obchodních informací, obchodní poradenské a konzultační služby, průzkum trhu, organizace spotřebitelských soutěží, spotřebitelská anketa, shromažďování obchodních a statistických informací pro obchodní účely, vše vztahující se k obchodní a reklamní činnosti v oblasti finančnictví, investic, bankovníctví a pojišťovnictví, merchandising; (36) finanční a peněžní služby a bankovní služby, pojišťovací služby, finanční zprostředkování, půjčky a úvěry, leasing - nákup na splátky, dluhové poradenství, služby týkající se insolvence, financování půjček, hypoteční poradenství, správa finančních závazků, peněžní transakce, kreditní karty (vydávání kreditních karet), elektronické peněžní transakce, zpracování plateb, měnové obchody a směnárenské služby, finanční analýzy a poradenství, finanční oceňování a analýzy, finanční zprostředkování, investiční analýzy, investiční služby, kapitálové investice, investice finančních prostředků, průzkum v oblasti investic, rizikový kapitál (služby vztahující se k jeho poskytování), zprostředkování investic do projektů, burzovní makléřství, burzovní služby, obchodování s akciemi, cennými papíry, dluhopisy, finančními deriváty, správa akcií, správa cenných papírů, makléřské služby na finančních trzích, financování nemovitostí, služby nemovitostní (realitní služby), finanční kluby; (41) výchova, vzdělávání, školení, organizování kulturních, sportovních a vzdělávacích akcí, organizování seminářů a konferencí, pořádání a zajišťování odborných tematických seminářů, eventů, workshopů a konferencí, organizace a zajišťování společenských a firemních setkání, firemních party, teambuildingů, roadshow, pořádání společenských plesů, gala večerů, koktejlů a zahradních party, včetně jejich odborné přípravy a doprovodných akcí (zábavné a kulturní služby), elektronické publikování, vzdělávací informace, odborné informační, poradenské a konzultační služby v oblasti služeb zahrnutých ve třídě 41, služby vzdělávacích klubů.

(730) **Simply Syndicate a.s.**, Holečkova 789/49, Praha 5, Smíchov, 15000, CZ

(740) **GATODE s. r. o.**, Ing. Mgr. Denisa Dudová, Vršovická 478/51, Praha 10, Vršovice, 10100

(210) **O-544893**

(220) 08.01.2018

(320) 08.01.2018

(511) 3, 9, 14, 16, 18, 21, 24, 25, 28, 29, 30, 32, 41

(540)

Voolik ווליק

(510) (3) prací a mycí prostředky, bělicí přípravky, čisticí prostředky, změkčovadla, prostředky, barviva toaletní, barvy kosmetické, kosmetické přípravky, kosmetické krémy, tuhy pro kosmetické účely, tělové krémy, krémy na ruce, mléko pro kosmetické účely, vata pro kosmetické účely, parfémy, kolínská voda, parfumerie, toaletní voda, mýdla, dezinfekční mýdla, medicínální mýdla, rtěnky, zubní pasty, ústní vody, šampóny, vlasové vody, lak na vlasy, laky na nehty, opalovací přípravky, dětská kosmetika, dětské oleje, dětské pudry, dětské vodičky; (9) nahané i nenahané nosiče optických, zvukových a textových záznamů, zejména audiokazety a videokazety, videodisky, magnetické pásky, kompaktní disky, pevné paměti, audiovizuální zařízení pro výuku, zařízení pro nahrávání, zpracování, přenášení a reprodukci dat, zvuku a obrazu, zařízení ke zpracování dat, zařízení pro zpracování dat a počítače, počítačový hardware a software, programy pro video- a počítačové hry, interaktivní software pro počítačové hry, digitální přehrávače hudby a video, filmové pásky, stereo sluchátka, mobilní telefony, kryty mobilních telefonů, pouzdra na mobilní telefony, kódované magnetické karty; (14) budíky, hodiny, ciferníky hodinářství, hodinky, pouzdra na hodinky, hodinky náramkové, pásky k náramkovým hodinkám, pásky k hodinkám, klíčenky, bižuterie, manžetové knoflíky, medaile, mince, odznaky z drahých kovů; (16) tiskoviny, zejména knihy, časopisy, brožury, katalogy, prospekty, periodické a neperiodické publikace, kalendáře, plakáty, fotografie, grafická díla na papírovém, kartónovém nebo umělohmotném nosiči, papír a karton, papírenské a kartonážní výrobky, zejména tašky, krabice, pouzdra, obaly a obálky, papírové učební pomůcky, sešity, obtisky, razítka, omalovánky, vystřihovánky, samolepky, záložky, skládkanky, puzzle, herní plány, papírové vstupenky, karty na hraní, mapy, pohlednice, alba, pleny

papírové a celulosové, lepidla pro domácí a kancelářské účely, skicáky, umělohmotné obaly pro balení nezařazené do jiných tříd, dětské zápisníky, pera, pastelky, štětce, tužky a jejich pouzdra, tištěné vzory pro kostýmy; (18) aktovky, tašky školní, tašky na noty, cestovní, nákupní, náprsní, na nošení dětí, kabelky, kufrý, kufříky, brašny, peněženky, cestovní obaly na oděvy, batohy, vaky, kůže a imitace kůže a výrobky z nich a to kožené pouzdra, kožené krabice, kožené potahy, kožené pásky, kožené ozdoby, kožená galanterie, doplňky koženého oblečení, klíčenky, kožešiny a výrobky z nich, oblečky pro domácí zvířata, obojky, deštníky, hole, vycházkové hole, slunečníky; (21) ozdobné krabice na cukroví, kávové soupravy, čajníky, džbánky, konvice, kontejnery na použití v domácnosti nebo v kuchyni, podnosy, tácy, šálky, podšálky, talířky, potřeby domácí, kuchyňské, toaletní, svícny, vázy, s výjimkou z drahých kovů, krabice na jídlo, krabice na mýdlo, kufříky toaletní, karafy, lahve, mísy, misky, kořenky, pohárky z papíru a umělých hmot, kuchyňské nádobí (s výjimkou nožů, vidliček a lžic) ne z drahých kovů, hrnčířské zboží, cestovní lahve, termosky na jídlo a nápoje, porcelán, nádobí z porcelánu, sošky z porcelánu, skla nebo terakoty, sklenice na pití, sklo opálové, křišťálové, smaltované, práškové na dekoraci a výrobky z nich, držáky na ubrusy, kosmetické náčiní, hřebeny, kartáče, kartáčnické zboží, nočníky, květináče, hadry na čištění, houby mycí, skleněné, keramické, porcelánové a hliněné výrobky nezařazené do jiných tříd, zubní kartáčky, pouzdra na zubní kartáčky, dětské vaničky; (24) textilie bavlněné, vlněné, z juty, z flanelu, z flauše, ze syntetických materiálů a ze skla, textilie tkané i netkané, tkaniny elastické, samet, krep, plš, prádlo stolní, stolní pokrývky, textilie pro koupelny, textilní ručníky, ubrusy, kapesníky, závěsy z textilu nebo umělé hmoty, záclonovina, spací pytle, lůžkoviny, povlaky na postele, prostěradla, povlečení z papíru, příkrývky cestovní, vyšívání prádlo, prádlo pro domácnost, tapety textilní, úplety, podšívky, štítky textilní, vaky, textilie pro vzdušné balony; (25) kabáty, pláště, bundy, kombinézy, oděvy nepromokavé, oděvy z kožešin, z kůže a napodobenin kůže, oblečení svrchní, konfekce, mikiny, kostýmy, košile, saka, vesty, kalhoty, sukně, svetry, trička, pyžama, spodní prádlo, prádlo osobní, ponožky, punčochy, spodky, plenky textilní, dětské oblečení, sportovní oblečení, tepláky, oděvy koupací, plavky, oděvy pro cyklisty, oděvy tělocvičné, šerpy, přehozy přes ramena, zástěry, závoje, župany, šály, šátky, kravaty, opasky, čelenky, čepice, klobouky, pokrývky hlavy, rukavice, obuv, obuv sportovní, obuv dětská, galoše, bačkory, sandály, trepky; (28) hry, hry společenské, hra v šachy, hra dáma, hra domino, hra dostihy, herní plány, herní stavebnice, kostky stavebnicové, hry stolní, stolní fotbal, stolní tenis, karetové hry, hrací karty, pexesa, hra v kostky, hrací žetony, puzzle, herní předměty uložené v kartónových obalech, pouzdra a krabice vyplněné herními předměty, hračky, hračky plyšové, zvířátka plyšová, hračky pohyblivé, domečky, postýlky a šatíčky pro panenky, autíčka na hraní, herní šipky, terče, chraštítko, kroužky hrací, balónky na hraní, bublifuk, houpačky, koloběžky, divadelní masky, karnevalové masky, loutky, maňásci (prstové loutky), bazény plavecké nekovové, herní potřeby pro plavecké bazény, plavecké a potápěčské ploutve, lyže, brusle, kolečkové brusle, boty na bruslení, rukavice pro sportovní hry, hrací míče, rakety, tenisové sítě, kriketové potřeby, kuželky, náčiní pro bowling, oštěpy (sportovní náčiní), lukostřelecké náčiní, střely do praku, zbraně šermířské, gymnastické zařízení, horolezecká výstroj, vaky na golfové hole, golfové hole a míčky, ruční elektronické herní jednotky, vodní stříkací pistole, surfová prkna, ozdoby na vánoční stromky s výjimkou osvětlení a cukrovinek; (29) maso, masné výrobky, uzeniny, mléko, mléčné výrobky, mléčné nápoje, jogurt, máslo, smetana, šlehačka, sýry, výrobky ze sýrů, sýrové pomazánky, ovoce mražené, ovoce konzervované, ovocné pyré, zelenina konzervovaná, kyselé zelí, saláty ovocné, zeleninové, džemy, datle, hrozinky, vejce, bílkoviny jako potrava, bujón, jedlé oleje a tuky, tukové pomazánky, polévky, konzervované, sušené nebo vařené potraviny z masa, ryb, drůbeže, zvěřiny nebo mléka; (30) čaj, kakao, výrobky z kakaa, kakaové nápoje, káva, kávové nápoje, čokoláda, čokoládové výrobky, čokoládové nápoje, cukr, bonbóny, cukrovinky, dorty, mouka potravinářská, výrobky z obilnin, výrobky z mouky, kukuřice pražená, muesli, chléb, rohlíky, pečivo jemné, sladké pečivo, sušenky, suchary, strouhanka, těsta, listové těsto, těsto na koláče, palačinky, těstoviny, makarony, nudle, rýže, kvasnice, kypřící prášky, koření, kuchyňská sůl, med, hořčice, pudinky, majonéza, rajčatová omáčka, pizzy, suši, led přírodní nebo umělý, zmrzlina, žvýkačky ne pro lékařské účely, chlazené a čerstvé nápoje připravované na základě kávy, kakaa nebo čokolády, čokoládové ozdoby na vánoční stromky; (32) nealkoholické nápoje, minerální vody, stolové vody, šumivá voda, mošty, nealkoholické šťávy, ovocné šťávy, šťávy zeleninové, nápoje iontové, pivo, příchutě na výrobu nápojů, sirupy pro výrobu nápojů, mléko mandlové a arašidové, rajčatová šťáva; (41) vzdělávací a zábavná činnost, organizování kulturních, vzdělávacích a společenských akcí, výstav, přehlídek, koncertů a sportovních soutěží, výroba a pořádání hudebních, divadelních a jiných

představení, filmová tvorba, filmová studia, provozování kinosálů, služby nahrávacího studia, digitální zpracování zvuku a obrazu, půjčování a distribuce nahraných nosičů zvukových a obrazových záznamů, zejména filmů, audio a video pásků a disků, poskytování on-line elektronických publikací, vydavatelství a nakladatelství, vydávání, půjčování a distribuce tiskovin, knih, časopisů, grafických listů a textů s výjimkou reklamních a náborových, rozhlasová a televizní zábava, výroba rozhlasových a televizních pořadů, rozhlasové zpravodajství, obrazové zpravodajství, psaní scénářů, skládání hudby, fotografování, zprostředkování v oblasti kultury, umělecké módní agentury, provozování heren, provozování her on-line, pořádání loterií, zábavné parky, dětské jesle a školky, prázdninové tábory, služby a elektronické hry přes globální počítačovou síť, vedení hudebních a koncertních hal, tanečních hal, míčoven, kabaretů, cirkusů, výroba živých představení.

(730) **Rychetský Tomáš**, Francouzská 1318/14b, Kopřivnice, 74221, CZ

(210) **O-544902**
(220) 08.01.2018
(320) 08.01.2018
(511) 35, 45
(540)



(510) (35) administrativní služby; (45) právní průzkum, příprava právních dokumentů.
(591) Barevná
(730) **Apeiron advisory s.r.o.**, Národní 416/37, Praha 1, Staré Město, 11000, CZ

(210) **O-545008**
(220) 12.01.2018
(320) 12.01.2018
(511) 5, 35, 44
(540)



(510) (5) výrobky farmaceutické, zdravotnické, drogistické a kosmetické, související s péčí o zdraví a hygienu člověka, a to: tělová mléka, sprchové gely, mýdla, tekutá mýdla, zdravotní mýdla, zdravotní šampony, zdravotní zubní pasty, hygienické tyčinky, deodoranty, hygienické vložky; (35) maloobchod, velkoobchod a internetový obchod s kosmetickými a čistícími výrobky a přípravky, léky, zdravotnickým materiálem, zdravotnickými, farmaceutickými a veterinárními přípravky a výrobky, potravinovými a výživovými doplňky a potravinami pro batolata, potřebami pro péči o zrak a brýlemi; (44) služby lékárny v rámci této třídy, konzultační a poradenské služby v lékařství, zdravotnictví a farmacii, poskytování lékařských a zdravotních informací, pronajímání zdravotnických zařízení, výdejní činnost léčiv pro veřejnost a výdej léčiv pro ambulantní zdravotnická zařízení, příprava léčivých přípravků bez požadavku sterility i sterilních léčivých přípravků, vstupní kontrola léčiv, lékárenská pohotovostní služba.
(591) Barevná
(730) **BOHEMIAN SYMPHONY s.r.o.**, Zámecký vrch 423/18, Karlovy Vary, 36001, CZ

(740) Mgr. Bagrat Verdiyán, Naarendská 666/7, Praha 6, Liboc, 16200

(210) **O-545199**

(220) 19.01.2018

(320) 01.08.2017

(511) 34

(540)

CORES

(510) (34) cigarety, tabák surový nebo zpracovaný, tabákové výrobky, náhražky tabáku (nikoli pro lékařské účely), doutníky, doutníčky, zapalovače, zápalky, kuřácké potřeby, cigaretový papír, cigaretové dutinky, cigaretové filtry, kapesní strojky na balení cigaret, ruční stroje pro vkládání tabáku do papírových dutinek, elektronické cigarety, kapaliny pro elektronické cigarety, tabákové výrobky pro účely zahřívání, zařízení a jejich části pro ohřev tabáku a tabákových náhražek za účelem inhalace.

(730) **British American Tobacco (Brands) Limited**, Globe House, 4 Temple Place, London, WC2R 2PG, GB

(740) Baker & McKenzie s.r.o., advokátní kancelář, JUDr. Jiří Čermák, advokát, Klimentská 1216/46, Praha 1, Nové Město, 11000

(210) **O-545200**

(220) 19.01.2018

(320) 01.08.2017

(511) 34

(540)

STIKS

(510) (34) cigarety, tabák surový nebo zpracovaný, tabákové výrobky, náhražky tabáku (nikoli pro lékařské účely), doutníky, doutníčky, zapalovače, zápalky, kuřácké potřeby, cigaretový papír, cigaretové dutinky, cigaretové filtry, kapesní strojky na balení cigaret, ruční stroje pro vkládání tabáku do papírových dutinek, elektronické cigarety, kapaliny pro elektronické cigarety, tabákové výrobky pro účely zahřívání, zařízení a jejich části pro ohřev tabáku a tabákových náhražek za účelem inhalace.

(730) **British American Tobacco (Brands) Limited**, Globe House, 4 Temple Place, London, WC2R 2PG, GB

(740) Baker & McKenzie s.r.o., advokátní kancelář, JUDr. Jiří Čermák, advokát, Klimentská 1216/46, Praha 1, Nové Město, 11000

(210) **O-545275**

(220) 23.01.2018

(320) 23.01.2018

(511) 35, 38, 41, 42

(540)



(510) (35) poskytování prostoru, času a médií pro reklamu, televizní reklama, poskytování a pronajímání reklamního prostoru na internetu, poskytování informatizovaných reklamních služeb, poskytování prostoru na webových stránkách k reklamě na výrobky a služby, poskytování reklamního prostoru, poskytování reklamního prostoru v periodických publikacích, novinách a časopisech, poskytování reklamního prostoru elektronickými prostředky a globálními informačními sítěmi, poskytování reklamního prostoru elektronickými prostředky a celosvětovými informačními sítěmi, pronájem reklamních ploch a reklamního materiálu, pronájem reklamního času v komunikačních médiích, pronájem reklamního prostoru na webových stránkách, zajišťování reklamního prostoru v novinách, šíření reklam a inzerce, konzultační a poradenské služby a pomoc v oblasti reklamní, marketingové a propagační činnosti, reklamní, inzertní a propagační činnost, marketing, služby vztahů s veřejností (public relations), služby předvádění výrobků a vystavování zboží, předváděcí akce a výstavy k obchodním nebo reklamním účelům, počítačové objednávání zboží, předplatné na balíček informačních médií, předplatné na televizní kanál,

šíření obchodních informací, poskytování informací komerčního nebo reklamního charakteru, multimediálních informací komerčního charakteru, činnost reklamní agentury, činnost ekonomických a/nebo organizačních poradců, zprostředkování v obchodních vztazích, merchandising, franchising, pomoc při využívání a řízení obchodního podniku, pomoc při provozování obchodů a obchodních činností průmyslového nebo obchodního podniku, služby, které zahrnují záznam, přepis, vypracování, kompilaci přenášení nebo systematickosti písemných či datových či elektronických sdělení a záznamů jakož i využívání nebo kompilaci matematických a statistických údajů, služby modelingové agentury, výstavy komerční nebo reklamní nebo propagační, předvádění zboží prostřednictvím internetu nebo katalogu nebo výstav za účelem reklamy a/nebo prodeje, přeskupování a shromažďování (kromě dopravy) různých výrobků pro třetí osoby za účelem umožnit spotřebiteli pohodlně vybrat a prohlížet a kupovat (kromě přepravy) prostřednictvím katalogu a/nebo internetu a/nebo zásilkového prodeje, zásilkový a maloobchodní prodej nahraných nosičů záznamů, audiovizuálních děl, hudebních děl, knih, tiskovin, oděvů, módních doplňků, klíčenek, hudebních nástrojů, psacích potřeb, kancelářských potřeb, učebních pomůcek, nádobí a nádob pro domácnost nebo kuchyň, sklenic, hrnků, výrobků a surovin pro vaření, potravin, pokrmů, nápojů, prostírání, ubrusů, ubrousků, zástěr, výrobků souvisejících s vařením pokrmů, kuchařských receptů, reklamních a propagačních předmětů, doplňků stravy; (38) telekomunikace, přenášení televizního signálu pomocí satelitních družic, přenos zpráv a obrazových informací pomocí počítače, televizní vysílání a přenosy, audiovizuální přenosové služby, digitální vysílání, elektronická pošta, služby elektronických nástěnek (telekomunikační služby), informační kanceláře, vysílání kabelové televize, služby dálkových konferencí, počítačová komunikace, posílání zpráv, poskytování internetových diskusních fór, pronájem přístrojů pro přenos zpráv, pronájem přístupového času ke globálním počítačovým sítím, pronájem zařízení pro přenos informací, půjčování telekomunikačních zařízení, teleshoppingové služby (poskytování televizních kanálů pro teleshoppingové služby), televizní vysílání zábavných, vzdělávacích, výchovných, soutěžních, diskusních a informačních pořadů, šíření elektronických časopisů, informací, elektronických periodik, knih v elektronické podobě, audio nebo audiovizuálních děl prostřednictvím informační nebo datové nebo elektronické nebo komunikační nebo telekomunikační nebo počítačové sítě, zejména internetu, pomocí satelitů a jiných sítí, přenos digitálních dat prostřednictvím televize, služby na internetu související s televizním vysíláním, přenos dat (obrázků, fotografií, 3d aplikací) prostřednictvím globální počítačové sítě, streaming zvukového materiálu a video materiálu na internetu, služby přenosu videa na vyžádání (vod), poskytování internetových diskusních fór, poskytování služeb v oblasti online komunikace, přenos interaktivního zábavního software, přenos zpráv prostřednictvím elektronických médií, informační služby týkající se televizního vysílání; (41) nakladatelství a vydavatelství, ediční činnost, publikační činnost, nahrávání nosičů zvukových nebo obrazových zvukových, služby v oblasti digitálního zpracování obrazu, elektronické publikování (DTP), služby v oblasti estrád, TV produkce, tvorba a výroba televizních a audiovizuálních programů a nahrávek, zpravodajství, reportérské služby, filmová produkce, jiná než reklamní, , služby televizního studia, filmová studia, filmová tvorba, filmové projekce, půjčování filmů, fotografování, informace o možnostech zábavy, informace o výchově a vzdělávání, výchovně zábavné klubové služby, vydávání knih, služby nahrávacího studia, nahrávání videopásek, organizace společenských a kulturních akcí a festivalů, organizace, provozování a provádění her a soutěží i veřejných, organizování vzdělávacích nebo zábavných soutěží, výstavní činnost v oblasti kultury nebo zábavy nebo výchovy nebo vzdělávání, plánování a organizování večírků, poskytování on-line elektronických publikací (bez možnosti stažení), pronájem audio nahrávek, pronájem dekorací, pronájem kinematografických filmů, provozování her on-line (z počítačové sítě), výroba divadelních nebo jiných představení, půjčování videopásek, psaní scénářů, organizování a vedení seminářů, reportérské služby, televizní zábava, výroba titulků, dabing, opatřování titulků, výuka, vydávání elektronických knih a časopisů on-line, zveřejňování a vydávání textů, s výjimkou reklamních nebo náborových, výroba videofilmů, pronájem zvukového nahrávacího zařízení, živé představení, organizování živých vystoupení, čtenářská anketa, divácká anketa; (42) hosting prostoru pro webové stránky, hosting portálu na internetu, hosting on-line platformy pro nahrávání, návrhy, strukturování a programování či jiné vytváření a instalace, údržba a správa internetových portálů a serveru a internetových či intranetových počítačových stránek a nástěnek a internetových či intranetových aplikací, návrhy, strukturování a programování či jiné vytváření a instalace a údržba počítačových programů a počítačových systémů a databází a databázových systémů, výzkum a vývoj a tvorba

systémů pro elektronické obchodování včetně příslušného software a hardware, tvorba software, programování internetových databázových systémů, programování multimediálních aplikací, tvorba interaktivních a grafických programů, tvorba multimediálních dokumentů, prezentací, aplikací a katalogů, konstrukce www prezentací, softwarové řešení www serverů, návrh www stránek, tvorba počítačové animace a vizualizace, poskytování vyhledávačů pro internet, převod (konverze) počítačových programů, dat či jiných údajů v elektronické podobě z různých formátů do jiných formátů (ne fyzický), převod (konverze) dokumentů, dat či jiných údajů z fyzických médií na elektronická média.

(730) **FTV Prima, spol. s r.o.**, Na Žertvách 132/24, Praha 8, Libeň, 18000, CZ

(210) **O-545306**

(220) 25.01.2018

(320) 25.01.2018

(511) 9, 16, 35, 36, 37, 38, 41, 42

(540)



CRYPTOTECH

(510) (9) elektronické hardwarové peněženky, humanoidní roboti s umělou inteligencí, soubory brýlí a sluchátek pro virtuální realitu, elektronické publikace ke stažení, počítačový software (nahrané počítačové programy), počítačové softwarové aplikace, ke stažení, počítačový hardware, elektrická poplašná zařízení proti krádežím (jiná než pro vozidla), elektronické informační tabule, vysílače elektronických signálů, zařízení ke zpracování dat, elektrické spojovací prvky, magnetické nosiče dat, optické nosiče dat, interaktivní terminály s dotykovými displeji, bezpečnostní tokeny (šifrovací zařízení), magnetické kodéry, kódované magnetické karty; (16) firemní listiny, tištěné reklamní materiály, papírové tiskoviny (formuláře), papírové informační brožury, fotografie (tištěné), katalogy, kalendáře, mapy, knihy, noviny, časopisy (periodika), grafické znaky, etikety, kromě textilních, samolepky (papírové zboží); (35) maloobchodní služby s výpočetní technikou, s elektronickými hardwarovými peněženkami, s humanoidními roboty s umělou inteligencí, se soubory brýlí a sluchátek pro virtuální realitu, s elektronickými trezory, s elektrickými výrobky, s elektronickými přístroji, s optickými přístroji, s magnetickými nosiči dat, s optickými nosiči dat, s počítačovým softwarem, s počítačovým hardwarem, s počítači, s notebooky, s mobilními telefony, s navigačními přístroji, se záznamovými zařízeními, se špionážními zařízeními, se sledovacími zařízeními, s odposlouchávacími zařízeními, odborné obchodní poradenství, on-line reklama v počítačové komunikační síti, sběr údajů do počítačových databází, seřazování údajů v počítačových databázích, vyhledávání sponzorů, poskytování obchodních informací prostřednictvím webových stránek; (36) finanční poradenství, finanční řízení, finanční analýzy, kurzovní záznamy na burze, obchodování na burze s cennými papíry, zprostředkování (makléřské služby) na burze s cennými papíry, obchodování na burze s elektronickými měnami a kryptoměnami, zprostředkování (makléřské služby) na burze s elektronickými měnami a kryptoměnami, správa finančních aktiv, správa elektronických měn a kryptoměn, finanční odhady a oceňování (bankovníctví), elektronický převod kapitálu, zpracování plateb kreditními kartami, zpracování plateb debetními kartami, služby úschovy, úschova v bezpečnostních schránkách, úschova cenností, poskytování finančních informací prostřednictvím webových stránek; (37) instalace, údržba a opravy elektronických hardwarových peněženek, údržba a opravy kryptoelektronických výrobků, instalace, údržba a opravy navigačních přístrojů, údržba a opravy elektronických přístrojů, instalace, údržba a opravy elektrických zařízení, instalace, údržba a opravy hardwaru výpočetní techniky, instalace, údržba a opravy kancelářských strojů a zařízení, instalace, údržba a opravy špionážních zařízení, instalace, údržba a opravy sledovacích zařízení, instalace, údržba a opravy odposlouchávacích zařízení, instalace, údržba a opravy telekomunikačních zařízení, instalace, údržba a opravy robotů, údržba a opravy souborů brýlí a sluchátek pro virtuální realitu; (38) poskytování prostoru pro diskusi na internetu, poskytování přístupu do

databázi, služby přístupu k telekomunikačním sítím (směrování a připojení), poskytování telekomunikačních připojení k celosvětové počítačové síti, komunikace prostřednictvím počítačových terminálů, přenos elektronické pošty, poskytování uživatelského přístupu do globální počítačové sítě, pronájem přístupového času k celosvětovým počítačovým sítím, pronájem přístrojů pro přenos zpráv, pronájem telekomunikačních přístrojů; (41) organizování a vedení konferencí, organizování a vedení kongresů, organizování a vedení kolokvií, organizování a vedení seminářů, organizování a vedení symposií, organizování kulturních nebo vzdělávacích výstav, organizování sportovních soutěží, školení, koučink (školení), on-line vydávání elektronických knih a časopisů, elektronická ediční činnost v malém (DTP služby), poskytování on-line elektronických publikací (bez možnosti stažení), vydávání knih, vzdělávání; (42) počítačové programování, poradenství v oblasti ochrany dat, poradenství v oblasti internetového zabezpečení, služby kódování dat, tvorba softwaru (do mobilní platformy), poradenství v oblasti navrhování a vývoje počítačového hardwaru, analýzy počítačových systémů, poskytování počítačových technologií prostřednictvím internetu (cloud computing), poskytování informací o počítačových technologiích prostřednictvím webových stránek, poskytování softwaru prostřednictvím internetu (SaaS), převod počítačových dat a programů (s výjimkou fyzického převodu), pronájem počítačového serveru (serverhosting), technický výzkum, výzkum a vývoj nových výrobků (pro zákazníky), výzkum a vývoj humanoidních robotů s umělou inteligencí.

(730) **CRYPTOTECH s.r.o.**, Mlýnská 2047/39, Spišská Nová Ves, SK

(740) Ing. Jarmila Strážnická, Ulička 110, Lukov, 76317

(210) **O-545359**

(220) 26.01.2018

(320) 26.01.2018

(511) 5, 35, 42, 44

(540)



Castle Beauty Clinic

(510) (5) farmaceutika, léčebné a veterinární přípravky, hygienické přípravky pro zdravotnické účely, dietetické potraviny a přípravky upravené pro léčebné či veterinární účely, potraviny pro kojenice a batolata, potravinové doplňky pro lidskou spotřebu a zvířat, náplasti, obvazové materiály a krytí, materiály pro plombování zubů, dentální vosky, dezinfekční přípravky, přípravky na hubnutí škůdců, fungicidy, herbicidy, šampóny, mýdla, lotiony a prostředky ústní hygieny, vše s léčivými přísadami, potravinové doplňky určené jako doplňky běžné stravy nebo s příznivými účinky na zdraví; (35) Reklama, propagace, řízení obchodní činnosti, obchodní administrativy, kancelářské práce, publikace reklamních textů, reklama on-line v počítačové síti, venkovní reklama; (42) Vědecké a technické služby a související výzkum a projektování, průmyslová analýza a výzkum, navrhování a vývoj počítačového hardwaru a softwaru, projektování, expertízy a výzkum v oblasti kosmetiky a plastické chirurgie, průmyslový design, obalový design, grafický design, vědecké a technologické služby a s nimi spojený výzkum a návrhy; (44) Lékařské služby, veterinární služby, péče o hygienu a krásu osob a zvířat, zemědělské, zahradnické a lesnické služby, farmaceutické poradenství, fyzioterapie, fyzikální terapie, chirurgie plastická a mikrochirurgie, péče o hygienu a krásu osob a zvířat, lázeňské služby, masáže, on-line poradenství týkající se lékařských služeb, plastické chirurgie a mikrochirurgie i péče o hygienu a krásu osob, poskytování informací na webových stránkách týkajících se lékařských služeb plastické chirurgie a mikrochirurgie i péče o hygienu a krásu osob, poradenství v oblasti péče o hygienu a krásu osob.

(591) Barevná

(730) **Kurial Pavel MUDr.**, Jírovcova 44, České Budějovice, 37001, CZ

Mařík Vladimír MUDr., Sadová 15, České Budějovice, 37007, CZ

(740) MUDr. Pavel Kurial, Jírovcova 44, České Budějovice, 37001

(210) **O-545411**
(220) 29.01.2018
(320) 29.01.2018
(511) 32, 33, 43
(540)



(510) (32) nealkoholické nápoje, včetně sirupů a šumivých nápojů; (33) víno, včetně sektů; (43) hotelové a gastronomické služby.
(591) Barevná
(730) **Zíka Pavel Ing.**, Jana Zajíce 511/3, Praha 7, Bubeneč, 17000, CZ

(210) **O-545415**
(220) 29.01.2018
(320) 29.01.2018
(511) 6, 19, 35, 37, 40, 42
(540)



(510) (6) značky a informační a reklamní tabule, kovové; (19) značky a informační a reklamní tabule, nekovové; (35) reklamní, marketingové a propagační služby; (37) služby řízení stavebních projektů; (40) tiskárenské služby, vyvolávání a zpracování fotografií a kinematografických filmů; (42) návrhářství, design a grafický design pro tvorbu webových stránek, design a grafický design pro tvorbu webových stránek na internetu, design domovských a webových stránek, design domovských stránek, design (grafické umění), design a návrh bižuterie a klenotů.
(730) **BARTH-media, a.s.**, Hůrka 1798, Pardubice, Bílé Předměstí, 53012, CZ

(210) **O-545418**
(220) 29.01.2018
(320) 29.01.2018
(511) 6, 19, 35, 37, 40, 42
(540)



(510) (6) značky a informační a reklamní tabule, kovové, přemístitelné konstrukce a kovové stavby; (19) značky a informační a reklamní tabule, nekovové; (35) reklamní, marketingové a propagační služby; (37) služby v oblasti stavebnictví, služby v oblasti stavebního managementu; (40) tiskárenské služby, vyvolávání a zpracování fotografií a kinematografických filmů; (42) návrhářství.
(730) **BARTH-media, a.s.**, Hůrka 1798, Pardubice, Bílé Předměstí, 53012, CZ

(210) **O-545426**
(220) 29.01.2018
(320) 29.01.2018
(511) 18, 25, 40
(540)



(510) (18) slunečníky, kufry, zavazadla, kabelky; (25) svrchní oděvy, dámské, pánské a dětské oděvy, pletené oděvy, dámské prádlo, módní doplňky, opasky, domácí obuv, obuv; (40) zpracování a úprava materiálů, a to zpracování ovčí vlny a její barvení, barvení metráže přírodními barvivy, tvorba tisku biologickým materiálem na metráž, ruční i strojově plstění, potisk metrového textilu, potisk autorského oděvu, potisky a úprava usní.
(591) Barevná
(730) **Musilová Šárka, DiS.**, Bezručova 430/38, Žďár nad Sázavou, 59102, CZ

(210) **O-545438**
(220) 29.01.2018
(320) 29.01.2018
(511) 9, 16, 35, 38, 41
(540)



(510) (9) informace, data a databáze na elektronických, magnetických a optických nosičích všeho druhu a v elektronických, datových, informačních a telekomunikačních sítích všeho druhu, multimediální aplikace, zejména elektronické informační katalogy, časopisy a periodika, knihy v elektronické podobě, nahrané zvukové a zvukově-obrazové a obrazové záznamy, včetně software na CD a DVD discích a magnetických nosičích, software pro počítače; (16) tiskoviny všeho druhu, zejména periodické a neperiodické publikace na papírových nosičích, jako časopisy, noviny, knihy, prospekty, plakáty, data a databáze na papírových nosičích, kalendáře, fotografie, pohlednice, plakáty, samolepky, knihařské výrobky, informační a propagační výrobky z papíru, včetně dekorativních předmětů z papíru, obalový materiál z papíru a balicí fólie z plastu, papírové a plastové sáčky a tašky, kancelářské potřeby (vyjma nábytku); (35) zprostředkovatelské služby v oblasti obchodu s reklamou a pomoc při řízení obchodní činnosti, zprostředkování obchodních kontaktů v oblasti výrobků tříd 9, 16 a služeb tříd 35, 38 a 41, reklamní a propagační činnost, poskytování obchodních informačních produktů, zejména multimediálních informací pro reklamní a obchodní účely, včetně jejich vyhledávání, inzertní a propagační činnost, včetně on-line inzerce a prezentace uživatelů v počítačové síti internet, obchodní využití sítí internet v oblasti vyhledávacích služeb v oblasti obchodu s reklamou a e-businessu, vydávání reklamních a/nebo náborových textů, propagačních a inzertních tiskovin, rozšiřování reklamních a/nebo inzertních materiálů, obchodní průzkum a analýza trhu, marketing, organizace reklamních a obchodních předváděcích akcí výrobků a služeb, včetně obchodních výstav a jejich doprovodných akcí, jako komerčních módních přehlídek, distribuce zboží a tiskovin k reklamním účelům, obchodní zastoupení tuzemských a zahraničních firem, obchodní a podnikatelský informační servis, obchodní poradenské a konzultační služby; (38) šíření elektronických informací, zpráv textových, zvukových a zvukově-obrazových, zejména elektronických časopisů, knih

a děl prostřednictvím počítačové sítě internet a satelitů, výměna elektronických zpráv a informací, služby zabezpečující audiovizuální komunikaci prostřednictvím informačních a telekomunikačních sítí, zejména počítačové sítě internet a satelitů, šíření audiovizuálních děl, zpráv a informací, ankety a soutěží, odborná informační a poradenská činnost v daných oborech tř. 38, televizní vysílání; (41) nakladatelství a vydavatelství periodických a neperiodických publikací, zejména společenských, zábavních, vzdělávacích a odborných časopisů, a to tištěných na papírových nosičích i v elektronické podobě, včetně textových, zvukových a zvukově-obrazových zpráv a informací na elektronických, magnetických a optických nosičích všeho druhu, ediční a publikační činnost, včetně nahrávání zvukových a zvukově-obrazových nosičů a pořadů pro rozhlasové a televizní vysílání, půjčování publikací a nahraných zvukových a zvukově-obrazových nosičů, produkční a agenturní činnost v oblasti zábavy, vzdělávání, kultury a sportu, včetně pořádání zábavních a vzdělávacích soutěží a akcí, hobby-soutěží, zájmových klubů, setkání a přednášek, včetně akcí na podporu zdravého životního stylu a společenského uplatnění a aktivity zájmových skupin, kulturních a/nebo vzdělávacích výstav, informační, konzultační, poradenské a obstaravatelské služby v oboru nakladatelské a vydavatelské činnosti, produkční a agenturní činnost v oblasti zábavy, kultury, vzdělávání, zájmové činnosti a společenských aktivit.

(591) Barevná

(730) **BAUER MEDIA v.o.s.**, Moulíkova 3286/1b, Praha 5, Smíchov, 15000, CZ

(740) advokátní kancelář fialová, Mgr. Petra Fialová, Vinohradská 1899/112, Praha 3, 13000

(210) **O-545439**

(220) 30.01.2018

(320) 30.01.2018

(511) 30, 32, 35

(540)



(510) (30) čaje a čaji podobné výrobky (bylinkové a ovocné čaje), jako poživatiny, také obohacené vitamíny anebo aromatizované anebo instantní a nebo obohacené minerály, čajové výtažky, přípravky skládající se převážně z čajových výtažků anebo výtažků z výrobků podobným čajům v práškové anebo granulované anebo instantní formě, také aromatizované anebo obohacené vitamíny anebo obohacené minerály anebo s kořením a/nebo mléčnými složkami anebo jinými přísadami, ledový čaj, nápoje s nebo na bázi čaje/bylinného čaje/ovocného čaje, také v hotové formě k pití a nebo s přimícháním ovocných nápojů a nebo ovocných šťáv a nebo kuliček z ovocného pyré s příchutí; (32) nealkoholické nápoje všeho druhu; (35) komunikační média (prezentace výrobků v komunikačních médiích) pro účely maloobchodu a velkoobchodu, administrativní zpracování nákupních objednávek, zprostředkovatelská činnost v oblasti obchodu a provozování internetového obchodu a export-import - vše ve vztahu k výrobkům uvedeným ve třídách 30 a 32, reklama a inzerce prostřednictvím všech druhů médií, zejména prostřednictvím sítě internet, marketing, reklama a obchodní reklama.

(591) Barevná

(730) **Bubble Joy s.r.o.**, U tvrže 668/40a, Praha 10, 10800, CZ

(740) Ing. Josef Bocek, Dělnická 19/1168, Havířov-Město, 73601

(210) **O-545490**

(220) 31.01.2018

(320) 31.01.2018

(511) 18, 25, 35, 36

(540)

pfb

PREMIUM FASHION BRANDS

(510) (18) kabelky, tašky, peněženky; (25) oblečení, pokrývky hlavy, šály, šátky, trička, košile, halenky, mikiny, svetry, bundy, kabáty, saka, vesty, rukavice, kalhoty, džíny, ponožky, spodní prádlo, opasky, oděvy, společenský oděv, sukně, šaty, obuv, letní obuv, zimní obuv, plátěná obuv, společenská obuv; (35) obchodní akvizice, maloobchodní prodej oblečení, maloobchodní prodej obuvi, reklamní služby, propagační služby, šíření reklamních, marketingových a propagačních materiálů, marketing, internetový marketing, zajišťování obchodních transakcí a obchodních kontaktů, hodnocení obchodních příležitostí, poskytování tržního prostoru po síti pro sjednávání obchodních transakcí mezi třetími stranami při prodeji, nákupu a výměně zboží, poskytování reklamního prostoru po síti pro třetí osoby; (36) kapitálové investice, sjednávání investic, řízení investic, správa investic a portfolií, investiční analýzy, monitorování investičního výnosu, rozvoj investičních portfolií, činnost investičního zprostředkovatele, management aktiv a investic.

(730) **Premium Fashion Brands CS s.r.o.**, Na Florenci 1332/23, Praha 1, Nové Město, 11000, CZ

(740) **HAVEL & PARTNERS s.r.o.**, advokátní kancelář, Mgr. Robert Nešpůrek LL.M., advokát, Na Florenci 2116/15, Praha 1, Nové Město, 11000

(210) **O-545498**

(220) 31.01.2018

(320) 31.01.2018

(511) 16, 35, 40

(540)



(510) (16) psací, kreslicí a značkovací náčiní, psací pera, stojánky na pera, pouzdra na pera, klipy na pera, pera ze dřeva, inkousty a inkoustové náplně a zásobníky pro psací, kreslicí a značkovací náčiní, náplně a zásobníky pro psací náčiní s kulíčkovým hrotem, porézním hrotem a válečkovým psacím hrotem, tuha pro tužky, náplně s tuhou pro tužky, pouzdra, držáky na kontejnery pro psací, kreslicí a značkovací náčiní, pro inkousty a inkoustové náplně a zásobníky, pro tužkové tuhy a pro náplně s tuhou pro tužky, papírové zboží, kancelářské potřeby (kromě nábytku), nožičky a hroty per k psacímu, kreslicímu a značkovacímu náčiní, mazací gumy, soubory (boxy) na dokumenty pro psací stoly a psací soupravy pro psací stoly, tekutiny pro opravu, tekuté korektory a pásky určené pro opravu chyb v tištěném, na stroji psaném a ručně psaném textu, lepidla pro použití v kanceláři i v domácnosti; (35) reklama, propagace, řízení obchodní činnosti, maloobchod, velkoobchod s výše uvedenými výrobky ve tř. 2 a 16, jmenovitě pro psací, kreslicí a značkovací náčiní, psací pera, stojánky na pera, pouzdra na pera, klipy na pera, inkousty a inkoustové náplně a zásobníky pro psací, kreslicí a značkovací náčiní, náplně a zásobníky pro

psací náčiní s kuličkovým hrotem, porézním hrotem a válečkovým psacím hrotem, pro tuhy pro tužky, náplně s tuhou pro tužky, pouzdra, držáky na kontejnery pro psací, kreslicí a značkovací náčiní, pro inkousty a inkoustové náplně a zásobníky, pro tužkové tuhy a pro náplně s tuhou pro tužky, papírnické zboží, kancelářské potřeby (kromě nábytku), nožičky a hroty per k psacímu, kreslicímu a značkovacímu náčiní, mazací gumy, soubory a soupravy pro psací stoly, tekutiny pro opravu chyb, tekuté korektory a pásy určené pro opravu chyb v tištěném, na stroji psaném a ručně psaném textu, pro ředidla pro zmíněné tekutiny pro opravy, lepidla pro použití v kanceláři i v domácnosti; (40) zpracování dřeva.

- (730) Čiliak Michal Bc., Zábělská 1153/9, Plzeň, Doubravka, 31200, CZ
(740) RETROPATENT s.r.o., Dobiášova 1246/29, Liberec, Liberec VI-Rochlice, 46006

- (210) O-545535
(220) 01.02.2018
(320) 01.02.2018
(511) 35, 36, 41
(540)



- (210) O-545499
(220) 31.01.2018
(320) 31.01.2018
(511) 9, 25, 28
(540)

In water we live

- (510) (9) ochranné a bezpečnostní prostředky pro sport spadající do této třídy; (25) sportovní oblečení a obuv; (28) sportovní potřeby a vybavení pro vodní sporty.
(730) EPOCHA s.r.o., Krále Jiřího z Poděbrad 832, Strakonice, Strakonice I, 38601, CZ
(740) Lucie Demeterová, advokátní kancelář, Mgr. Lucie Demeterová, Palackého náměstí 113, Strakonice, Strakonice I, 38601

- (510) (35) dodavatelské služby pro třetí osoby (nákup výrobků a služeb pro jiné podniky), obchodní nebo podnikatelské informace (poskytování), obchodní nebo podnikatelské poradenství (profesionální), obchodní nebo podnikatelský průzkum, podnikové poradenství nebo obchodní management, poradenství odborné obchodní, poradenství při vedení podniků, řízení (poradenské služby, obchodní nebo podnikatelské), subdodavatelské služby; (36) pronájem nemovitostí, správa nemovitostí, konzultační služby (finanční), pronajímání kanceláří, vybírání nájemného; (41) pořádání a řízení pracovních setkání (školení), organizování a vedení konferencí, organizování a vedení seminářů, školení a vyučování, organizování a vedení sympozií, vzdělávací informace.

- (591) Barevná
(730) TECHNOLOGICKÉ CENTRUM Hradec Králové o.p.s., Piletická 486, Hradec Králové, Věkoše, 50341, CZ

- (210) O-545500
(220) 31.01.2018
(320) 31.01.2018
(511) 16, 39, 41
(540)



- (510) (16) umělecké předměty z papíru a lepenky, architektonické modely, tiskoviny; (39) lodní doprava, organizování cest; (41) vzdělávání, školení, zábava, kulturní činnost.
(591) Barevná
(730) EPOCHA s.r.o., Krále Jiřího z Poděbrad 832, Strakonice, Strakonice I, 38601, CZ
(740) Lucie Demeterová, advokátní kancelář, Mgr. Lucie Demeterová, Palackého náměstí 113, Strakonice, Strakonice I, 38601

- (210) O-545564
(220) 02.02.2018
(320) 02.02.2018
(511) 35, 36, 37
(540)

SCPD

- (510) (35) marketing, public relations, reklama, propagace, inzerce všemi druhy médií, činnost podnikatelských, organizačních a ekonomických poradců, průzkum trhu, dražby, vyhledávání investičních příležitostí, zprostředkovatelská, obstaravatelská a konzultační činnost se službami zde uvedenými ve třídách 35, 36, 37; (36) činnost realitní kanceláře, koupě, prodej, pronájem a správa bytových a nebytových prostor, odhady nemovitostí, správa nemovitostí, služby hypotečního poradce developerská činnost, finanční, bankovní, pojišťovací a nemovitostní služby vše spadající do třídy 36; (37) provádění bytových, občanských, dopravních a průmyslových staveb a investičních celků, jejich změny a odstraňování, odborná pomoc a autorský dozor ve stavebnictví, revize a dohled nad realizací staveb, zprostředkovatelská, obstaravatelská a poradenská činnost v oblastech uvedených ve třídě 37.
(730) SC Praha Development a.s., Betlémské náměstí 251/2, Praha 1, Staré Město, 11000, CZ
(740) Ing. Francis Jupa, patentový zástupce, Měchenická 4/2554, Praha 4, 14100

(210) **O-545603**
(220) 06.02.2018
(320) 06.02.2018
(511) 16, 30, 43
(540)



(510) (16) papírenské výrobky, reklamní, propagační a informační materiály z papíru a plastických hmot, zejména periodické a neperiodické tiskoviny všeho druhu, prospekty, kalendáře, fotografie, plakáty, tácky, podtácky (papírové podložky pod sklenice), ubrusy a ubrusy, pohlednice, billboardy - v rámci této třídy, tužky, papírové etikety, nálepky, samolepky, obtisky, razítka, paragony, papírové vlajky, papírová prostírání, papírové ručníky, papírové kornouty, papírové kelímky - v rámci této třídy, papírové obaly všeho druhu, upomínkové předměty z papíru, dárkové poukazy, papírové obaly na potraviny, papírové krabice na potraviny, balicí papír, papírové tašky, umělohmotné tašky, reklamní a ozdobné předměty neuvedené v jiné třídě; (30) mouky a výrobky z mouky všech druhů, výrobky z obilovin, z olejin, ze semen a kukuřice v rámci této třídy, pekárenské a cukrářské výrobky, chléb všech druhů, veškeré výrobky z chlebového těsta, chléb nekynutý, toustový chléb, tousty, bagety, cereální výrobky racionální výživy, trvanlivé i netrvanlivé pečivo, housky, rohlíky a jiné běžné pečivo, zákusky, moučnický, dorty, koláče, cukroví, cukrovinky, pečivo, sladké pečivo, sušenky, domácí pekařské a cukrárenské výrobky, čaj, čokoláda, čokoládové nápoje, dorty, kakao, kakaové nápoje, káva nepražená, kávové náhražky, kávové nápoje, kávové nápoje s mlékem, kávové příchutě, palačinky, potraviny z mouky, těsta, pralinky, prášky na výrobu zmrzliny, suchary, keksy, biskvity, zákusky, koláče, masové pirožky, perníky, medovníky, tortily, vánočky, zmrzliny, zmrzlinové poháry, nanuky, mražené jogurty a sorbety, sladké pečivo a cukrářské výrobky; (43) restaurace (služby), pohostinství (služby), služby poskytující ubytování a stravování, dočasné ubytování, gastroservis - zásobování restaurací a provozoven potravinářskými výrobky a nápoji, hromadné dodávání hotových jídel, nápojů do restaurací, jídelen, služby spojené s ubytováním, stravováním a občerstvením, provozování penzionů, hotelů, hostelů, motelů, hostinských činností, restaurace, bary, snack bary, kavárny, motoresty, hostince, kantýny, závodní jídelny, menzy, rychlé občerstvení, catering, zajištění stravování při společenských akcích a služby spojené s nákupem a obstaráváním potravin, nápojů a občerstvení, pohostinství, příprava jídel, společné stravování, podávání jídel a nápojů, příprava jídel a nápojů ke spotřebě, zejména steaků a zeleninových a ovocných salátů a pizz, těstovin, poskytování a obstarávání jídla a nápojů, automat pro občerstvení, zásobování v rámci této třídy, poskytování gastronomických služeb, příprava jídel a výrobků studené kuchyně, pořádání hostin, provozování pizzerie, bufetu, samoobslužné restaurace, kavárny, vinárny, poradenství v oboru hotelnictví, poradenství v oboru gastronomie, zajišťování hotelových pobytů, pronájem apartmánů, sálů, salonků a jiných nebytových prostor obsažených v této třídě, poradenství v oboru provozování hotelů a gastronomických provozů.

(591) Barevná
(730) **TRILOAD Invest s.r.o.**, Na strži 1702/65, Praha 4, Nusle, 14000, CZ
(740) Ing. Radmila Baumová, nám. Republiky 75/2, Žďár nad Sázavou, Žďár nad Sázavou 1, 59101

(210) **O-545643**
(220) 07.02.2018
(320) 07.02.2018
(511) 16, 25, 43
(540)



(510) (16) papírové pívni tácky, papírové ubrusy, balicí papír, bloky, zápisníky, notesy, záložky do knih, periodické i neperiodické publikace, tištěné letáky, pozvánky, vstupenky a programy, etikety papírové, fotografie, plakáty, pohlednice, kalendáře, samolepky, obtisky, papírové vlajky a praporky, papírové čepice a kšilty, informační a reklamní produkty v papírové formě, ozdobné předměty z papíru, znaky grafické pro kopírování; (25) oděvy včetně oděvů z kůže a napodobenin kůže, pokrývky hlavy, kšilty sluneční, štičky na čepice, kravaty, pásky ke kalhotám, ponožky; (43) kiosky s občerstvením, bufetové služby, bufety, restaurace, restaurace rychlého občerstvení, bary, denní bary jídelny, restaurace, kavárny, čajovny, cateringové služby, služby zajišťující stravování a nápoje, příprava jídel a nápojů pro spotřebu, rychlé občerstvení, dočasné ubytování, penzion, noclehárny turistické, stravovací a ubytovací služby, zprostředkování a rezervace přechodného ubytování a stravování prostřednictvím sítě internet.

(591) Barevná
(730) **Janevim, s.r.o.**, Tyršova 1068/27, Moravská Třebová, Předměstí, 57101, CZ
(740) Kořistka Martin, CZ patentový zástupce, ETMA & EDA, Martin Kořistka, Karpatská 241/3, Brno, Starý Lískovec, 62500

(210) **O-545667**
(220) 08.02.2018
(320) 08.02.2018
(511) 30, 43
(540)



(510) (30) káva, mletá káva, nepražená káva, zrnková káva, vařená káva; (43) kavárny (služby).

(591) Barevná
(730) **Kupčková Marcela Mgr.**, K Metelce 234/13, Hradec Králové, Svobodné Dvory, 50311, CZ

(210) **O-545668**
(220) 08.02.2018
(320) 08.02.2018
(511) 35, 41
(540)

TIPSPORT PRÁZDNINY na 5 let

(510) (35) inzertní, reklamní, propagační činnost, vydávání reklamních textů, provozování reklamních ploch, reklamních bannerů, reklamních balonů, reklamních klipů, marketing k provozování hazardních her, prodej losů; (41) provozování a organizování hazardních her v souladu s obecně závaznými právními předpisy prostřednictvím poboček sázkové kanceláře a dalších smluvně zavázaných prodejních míst a na internetu, hraní o peníze, informace o možnostech rozptýlení, informace o možnostech zábavy, pořádání hazardních her, zábava, pobavení.

(730) **TIPSPORT a.s.**, Politických vězňů 156/21, Beroun, Beroun-Centrum, 26601, CZ

(210) **O-545669**

(220) 08.02.2018
(320) 08.02.2018
(511) 35, 41

(540) **TIPSPORT PRÁZDNINY na 2 roky**

(510) (35) inzertní, reklamní, propagační činnost, vydávání reklamních textů, provozování reklamních ploch, reklamních bannerů, reklamních balonů, reklamních klipů, marketing k provozování hazardních her, prodej losů; (41) provozování a organizování hazardních her v souladu s obecně závaznými právními předpisy prostřednictvím poboček sázkové kanceláře a dalších smluvně zavázaných prodejních míst a na internetu, hraní o peníze, informace o možnostech rozptýlení, informace o možnostech zábavy, pořádání hazardních her, zábava, pobavení.

(730) **TIPSPORT a.s.**, Politických vězňů 156/21, Beroun, Beroun-Centrum, 26601, CZ

(210) **O-545670**

(220) 08.02.2018
(320) 08.02.2018
(511) 35, 41

(540) **TIPSPORT PRÁZDNINY na 7 let**

(510) (35) inzertní, reklamní, propagační činnost, vydávání reklamních textů, provozování reklamních ploch, reklamních bannerů, reklamních balonů, reklamních klipů, marketing k provozování hazardních her, prodej losů; (41) provozování a organizování hazardních her v souladu s obecně závaznými právními předpisy prostřednictvím poboček sázkové kanceláře a dalších smluvně zavázaných prodejních míst a na internetu, hraní o peníze, informace o možnostech rozptýlení, informace o možnostech zábavy, pořádání hazardních her, zábava, pobavení.

(730) **TIPSPORT a.s.**, Politických vězňů 156/21, Beroun, Beroun-Centrum, 26601, CZ

(210) **O-545673**

(220) 08.02.2018
(320) 08.02.2018
(511) 32, 33, 35, 36, 43, 44
(540)

RiseSun

(510) (32) vody (nápoje); (33) vína; (35) řízení obchodní činnosti hotelů; (36) pronájem nemovitostí; (43) hotelové služby, domovy pro seniory, restaurace; (44) lázeňské služby, zdravotní péče, zdravotnická střediska.

(730) **RiseSun HealthCare & Tourism CZ a.s.**, Za Poříčskou bránou 21/365, Praha, 18600, CZ

(740) Mgr. Štěpán Holub, advokát, Za Poříčskou bránou 365/21, Praha 8, 18600

(210) **O-545674**

(220) 08.02.2018
(320) 08.02.2018
(511) 32, 33, 35, 36, 43, 44
(540)

RiseSun

(510) (32) vody (nápoje); (33) vína; (35) řízení obchodní činnosti hotelů; (36) pronájem nemovitostí; (43) hotelové služby, domovy pro seniory, restaurace; (44) lázeňské služby, zdravotní péče, zdravotnická střediska.

(730) **RiseSun HealthCare & Tourism CZ a.s.**, Za Poříčskou bránou 21/365, Praha, 18600, CZ

(740) Mgr. Štěpán Holub, advokát, Za Poříčskou bránou 365/21, Praha 8, 18600

(210) **O-545675**

(220) 08.02.2018
(320) 08.02.2018
(511) 16, 29, 30, 35, 43
(540)

Popcorn
BAR

(510) (16) reklamní tabule z papíru nebo lepenky, balicí papír, fotografie (tiskoviny), papírové kapesníky, papírenské zboží, balicí plastové fólie, papírové bryndáčky, plastové bublinové fólie (na balení), oznámení (papírenské zboží), papírové podložky pod sklenice, papírové nebo lepenkové obaly na láhve, celofán na balení, papírové nebo plastové sáčky na odpadky, nože na papír (kancelářské potřeby), papírové ubrusy, papírové nebo lepenkové poutače, papírové utěrky, papírové ručníky na obličej, papírové nebo lepenkové etikety, viskóзовé fólie na balení, sáčky do mikrovlnných trub, papírové filtry na kávu, papírové nebo lepenkové vývěsní tabule, papírové nebo plastové absorpční archy nebo fólie na balení potravin, letáky, obálky na dokumenty (papírenské zboží), papírové nebo lepenkové balicí materiály (výplňové, tlumící), papírové ubrusy (běhouny), papírové stolní vlnky; (29) bramborové lupínky, bramborové hranolky, mražené ovoce, rozinky sušené, sušená zelenina, sýry, kandované ovoce, solené potraviny, ovocné chuťovky, mléčné koktejly, kandované ořechy, konzervované bobulové ovoce, zpracované lískové ořechy, smažené cibulové kroužky, ochucené ořechy, párky v těstíčku, bramborové vločky, loupaná slunečnicová semena, loupané semena, nízkotučné bramborové lupínky; (30) suchary, bonbony, oplatky, sladké housky, sušenky, kekсы, kakao, káva, zákusky, koláče, karamely (bonbóny), žvýkačky, čaj, mléčné kakaové nápoje, mléčné kávové nápoje, mléčné čokoládové nápoje, pralinky, šerbety (zmrzlinové nápoje), dorty, zmrzliny, ovesné potraviny, kávové nápoje, kakaové nápoje, čokoládové nápoje, čokoláda, cukrovinky, slané pečivo (krekry), ovocné želé (cukrovinky), müsli, jogurty mražené (mražené potraviny), ledový čaj, čajové nápoje, chalva, quiches (slaný koláč), pěnové zákusky (cukrovinky), ořechy v čokoládě, kukuřičné popcorn, smetanové zmrzliny, palačinky, perníky, medovíčky, chléb, pečivo (rohlíky), pizza, puřinky, pečivo s masovou náplní, paštiky zapékané v cestě, mandlové cukrovinky, arašidové cukrovinky, pikantní zeleninové omáčky (chuťové přísady), suši, rýžové koláče, tacos (mexické jídlo), obilné chuťovky, rýžové chuťovky, sýrové sendviče (cheeseburgers), cereální tyčinky, burritos (mexické plněné placky), hotdogy (teplé párky v rohlíku); (35) pomoc při řízení obchodní činnosti, poskytování obchodních nebo podnikatelských informací, kanceláře zabývající se dovozem a vývozem, rozšiřování reklamních sdělení, poradenství při organizování a řízení obchodní činnosti, rozšiřování reklamních materiálů zákazníkům (letáky, prospekty, tiskoviny, vzorky), předvádění zboží, pomoc při řízení obchodních nebo průmyslových podniků, aktualizování reklamních materiálů, rozšiřování vzorků zboží, průzkum trhu, obchodní nebo podnikatelský průzkum, pronájem reklamních materiálů, vydávání reklamních textů, reklama, vztahy s veřejností (public relations), předvádění (služby modelek) pro reklamní účely a podporu prodeje, marketingový průzkum, odborné obchodní nebo podnikatelské poradenství, pořádání obchodních nebo reklamních výstav, obchodní nebo podnikatelské informace, průzkum veřejného mínění, zásilkové reklamní služby, pořádání obchodních nebo reklamních veletrhů, online reklama na počítačové komunikační síti, prezentace výrobků v komunikačních médiích pro maloobchod, subdodavatelské služby (obchodní služby), tvorba reklamních filmů, organizování módních přehlídek na podporu prodeje, marketing, maloobchodní nebo velkoobchodní služby se zbožím uvedenými ve třídě 29 a 30 tohoto seznamu, poskytování obchodních nebo podnikatelských kontaktních informací, optimalizace obchodování na webových stránkách, placené reklamní služby typu "klikni sem", poskytování obchodních informací prostřednictvím webových stránek, navrhování reklamních materiálů; (43) restaurační (stravovací) služby, kavárny, bary (služby), samoobslužné restaurace, rychlé občerstvení (snack bary), půjčování židlí,

stolů, ubrusů a nápojového skla, závodní jídelny, dodávání hotových jídel a nápojů na objednávku (katering).

(730) **Ticketware SE**, Trstínska 9, Trnava, SK

(740) **AK BRICHTA & PARTNERS, JUDr. Tatiana Brichtová, Grösslingová 6-8, Bratislava 81109**

(210) **O-545748**

(220) 13.02.2018

(320) 13.02.2018

(511) 9, 35, 42

(540)

(210) **O-545685**

(220) 09.02.2018

(320) 09.02.2018

(511) 41

(540)

Zlatá hlučinská hvězda

(510) (41) organizování soutěží, pořádání soutěží, organizování závodních soutěží, organizování sportovních soutěží, pořádání sportovních soutěží, sportovní aktivity.

(730) **Sport a kultura Hlučín, příspěvková organizace, Celní 12A, Hlučín, 74801, CZ**



(210) **O-545747**

(220) 13.02.2018

(320) 13.02.2018

(511) 9, 35, 42

(540)

dobrey

(510) (9) počítačová a mobilní aplikace pro zprostředkování produktů a služeb, počítačové programy, počítačový software, aplikační software, počítačový software k použití v telekomunikacích, počítačový software pro správu databází, platformy počítačového softwaru, počítačový komunikační software, software a aplikace pro mobilní zařízení; (35) zprostředkování obchodů v oblasti potravin, zprostředkování produktů a služeb v oblasti potravin, marketingové služby, služby v oblasti uvedení databází na trh, počítačová správa souborů, propagační činnost, reklama, průzkum trhu, referenční marketing, marketing prostřednictvím telefonu, služby v oblasti obchodního managementu, shromažďování a třídění dat v počítačových databázích, sběr a ukládání informací do počítačových databází, aktualizace a údržba dat v počítačových databázích, obchodní správa licencí na výrobky a služby pro třetí osoby, poskytování obchodního prostoru on-line pro nakupující a prodávající výrobků a služeb, prezentace výrobků v komunikačních médiích pro účely maloobchodu, optimalizace provozu na webových stránkách, reklama on-line v počítačové síti, maloobchodní služby v oboru počítačového softwaru, velkoobchodní služby v souvislosti s počítačovým softwarem, poskytování obchodních informací, věrnostní, pobídkové a bonusové programy; (42) software jako služba (saas), pronájem počítačového softwaru, design softwaru, instalace a údržba počítačového softwaru, výzkum v oblasti počítačového softwaru, řešení problémů počítačového hardwaru a softwaru, konfigurace počítačového hardwaru s použitím softwaru, platforma jako služba (paas), vývoj softwaru, programování a implementace softwaru, poskytování informací, poradenských a konzultačních služeb v oblasti počítačového softwaru, aktualizování softwaru, pronájem počítačového serveru (serverhosting), grafický design, uchovávání dat v elektronické podobě, programování softwaru pro internetové portály, chatové místnosti, konferenční linky a internetová fóra, počítačové programování pro telekomunikace, návrh a vývoj počítačových databází, rekonstrukce databázových systémů pro druhé, pronájem softwaru počítačových databází, hosting počítačových databází.

(730) **dobrey.com s.r.o., Kamýcká 1281, Praha 6, Suchdol, 16500, CZ**

(740) **AK Jan Bárta, JUDr. Jan Bárta, Kaprova 42/14, Praha 1, Staré Město, 11000**

(510) (9) počítačová a mobilní aplikace pro zprostředkování produktů a služeb, počítačové programy, počítačový software, aplikační software, počítačový software k použití v telekomunikacích, počítačový software pro správu databází, platformy počítačového softwaru, počítačový komunikační software, software a aplikace pro mobilní zařízení; (35) zprostředkování obchodů v oblasti potravin, zprostředkování produktů a služeb v oblasti potravin, marketingové služby, služby v oblasti uvedení databází na trh, počítačová správa souborů, propagační činnost, reklama, průzkum trhu, referenční marketing, marketing prostřednictvím telefonu, služby v oblasti obchodního managementu, shromažďování a třídění dat v počítačových databázích, sběr a ukládání informací do počítačových databází, aktualizace a údržba dat v počítačových databázích, obchodní správa licencí na výrobky a služby pro třetí osoby, poskytování obchodního prostoru on-line pro nakupující a prodávající výrobků a služeb, prezentace výrobků v komunikačních médiích pro účely maloobchodu, optimalizace provozu na webových stránkách, reklama on-line v počítačové síti, maloobchodní služby v oboru počítačového softwaru, velkoobchodní služby v souvislosti s počítačovým softwarem, poskytování obchodních informací, věrnostní, pobídkové a bonusové programy; (42) software jako služba (saas), pronájem počítačového softwaru, design softwaru, instalace a údržba počítačového softwaru, výzkum v oblasti počítačového softwaru, řešení problémů počítačového hardwaru a softwaru, konfigurace počítačového hardwaru s použitím softwaru, platforma jako služba (paas), vývoj softwaru, programování a implementace softwaru, poskytování informací, poradenských a konzultačních služeb v oblasti počítačového softwaru, aktualizování softwaru, pronájem počítačového serveru (serverhosting), grafický design, uchovávání dat v elektronické podobě, programování softwaru pro internetové portály, chatové místnosti, konferenční linky a internetová fóra, počítačové programování pro telekomunikace, návrh a vývoj počítačových databází, rekonstrukce databázových systémů pro druhé, pronájem softwaru počítačových databází, hosting počítačových databází.

(591) Barevná

(730) **dobrey.com s.r.o., Kamýcká 1281, Praha 6, Suchdol, 16500, CZ**

(740) **AK Jan Bárta, JUDr. Jan Bárta, Kaprova 42/14, Praha 1, Staré Město, 11000**

(210) **O-545819**
(220) 15.02.2018
(320) 15.02.2018
(511) 12, 20, 21
(540)



(510) (12) vozíky a vozítka poháněné lidskou silou; (20) nábytek a bytové zařízení, nábytek pro domácnost, plastový nábytek, mobilní podstavce (nábytek), vozíky (servírovací stolky na kolečkách) nábytek; (21) odkapávače.
(591) Barevná
(730) **Pištek Michal, DiS.**, Luční 354, Sedlec-Prčice, Sedlec, 25791, CZ

(210) **O-545822**
(220) 16.02.2018
(320) 16.02.2018
(511) 36, 37, 43
(540)



(510) (36) správa nemovitostí spojená s transakcemi nemovitostí, správa investic do nemovitostí, správa finančních záležitostí v oblasti nemovitostí, správa nemovitostí sdílených po určitou dobu, finanční správa projektů v oblasti nemovitostí, pronájem nemovitostí všeho druhu, financování rozvoje nemovitostí, vše spadající do této třídy; (37) údržba nemovitostí, inženýrské práce (stavebnictví), stavebnictví a opravy nemovitostí, vše spadající do této třídy; (43) dočasné ubytování, poskytování prostor pro pořádání akcí, dočasných kancelářských prostor a prostor pro jednání, vše v rámci této třídy.
(591) Barevná
(730) **Janků Milan**, Pod hradbami 661/11, Praha 6, Střešovice, 16000, CZ

(210) **O-545825**
(220) 16.02.2018
(320) 16.02.2018
(511) 35, 36
(540)



(510) (35) inzertní a reklamní činnost, pomoc při řízení obchodní činnosti, inzertní služby poskytované přes internet, marketingové a propagační

služby, reklama na internetu pro třetí osoby, sestavování reklamních inzerátů k použití na internetu, sestavování inzerátů používaných jako webové stránky na internetu, internetový marketing; (36) investiční činnost v oblasti nemovitostí, služby nemovitostní (realitní služby), pojišťovací a realitní služby, nemovitostní (realitní) konzultační služby, služby realitních kanceláří na pronájem budov, služby realitních kanceláří na pronájem pozemků, služby realitní kanceláře v oblasti rezidenčních nemovitostí, služby realitních kanceláří v oblasti komerčních nemovitostí, služby realitní kanceláře pro prodej a pronájem budov, služby realitních kanceláří vztahující se k nákupu a prodeji pozemků, správa nemovitostí, management nemovitostí, odhady a oceňování nemovitostí, správa portfolií nemovitostí, zajišťování pronájmu nemovitostí.

(730) **Recoreal, realitní kancelář, s.r.o.**, Smiřických 321/15, Říčany, 25101, CZ
(740) **KOREJZOVA LEGAL v.o.s.**, JUDr. Petra Sauvage de Brantes advokátka, Korunní 810/104, Praha 10, Vinohrady, 10100

(210) **O-545831**
(220) 16.02.2018
(320) 16.02.2018
(511) 16, 35, 38, 41, 42
(540)



(510) (16) tiskoviny, časopisy, knihy, periodické i neperiodické publikace, uživatelské příručky, databázové produkty v papírové formě; (35) činnost organizačních a ekonomických poradců, posuzování efektivnosti provozu a racionalizace práce; (38) komunikace spočívající ve výměně, šíření, získávání a poskytování informací a zpráv prostřednictvím telekomunikačních sítí, poskytování telekomunikačních služeb, poskytování veřejných a neveřejných datových telekomunikačních služeb, provozování informačních a komunikačních sítí a poskytování obecných informací v rámci informačních a komunikačních sítí; (41) vydavatelská a nakladatelská činnost, školicí činnost, a to v oblasti výpočetní techniky, informatiky, kancelářské a komunikační techniky a informačních technologií; (42) poradenská činnost v oblasti aplikace výpočetní techniky, v oblasti informatiky, kancelářské a komunikační techniky a informačních technologií, navrhování a realizace automatizovaných systémů řízení, programátorská činnost, projekce datových sítí, tvorba a pronájem počítačového softwaru, instalace, opravy, údržba a servis počítačového softwaru.
(591) Barevná
(730) **OpenOne a.s.**, Sanderova 1366/26, Praha 7, Holešovice, 17000, CZ
(740) **Mgr. Ludvík Mühlberger**, advokát, **Mgr. Ludvík Mühlberger**, Dukelských hrdinů 747/19, Praha 7, Holešovice, 17000

(210) **O-545839**
(220) 16.02.2018
(320) 16.02.2018
(511) 35, 41, 44
(540)

dobro od kosti

(510) (35) reklamní služby, obchodní management, obchodní správa, obchodní administrativní, kancelářské práce; (41) vzdělávání, zajišťování výcviků, kurzů a školení, zábava, sportovní a kulturní aktivity; (44) lékařské služby, veterinární služby, péče o hygienu a krásu lidí nebo zvířat, zemědělské, zahradnické a lesnické služby.
(730) **Český národní registr dárců dřevě, o.p.s.**, Na Roudné 212/123, Plzeň, Severní Předměstí, 30100, CZ

(210) **O-545851**

(220) 19.02.2018

(320) 19.02.2018

(511) 27, 35, 42

(540)

NOVA

(510) (27) tatami, doskočiště (žíněnky), dopadové plochy (žíněnky); (35) maloobchod a velkoobchod s výrobky výše uvedenými ve třídě 27, internetový obchod s výrobky výše uvedenými ve třídě 27, zprostředkovatelská činnost v oblasti obchodu s výrobky uvedenými ve třídě 27; (42) výzkum a vývoj v oblasti potřeb pro gymnastiku a sport, zejména doskočišť, žíněnek a dopadových ploch, projektová a inženýrská činnost v oblasti potřeb pro gymnastiku a sport, zejména doskočišť, žíněnek a dopadových ploch, kontrola kvality a zkoušky materiálů pro gymnastiku a sport, zejména doskočišť, žíněnek a dopadových ploch

(730) **JIPAST akciová společnost**, Vážní 400/2, Hradec Králové, Pouchov, 50341, CZ

(740) PhDr. Ladislav Sudík, Polní 293, Letohrad, 56151

(210) **O-545862**

(220) 19.02.2018

(320) 19.02.2018

(511) 9, 14, 16, 18, 20, 21, 25, 28, 35, 36, 38, 39, 41, 42, 45

(540)

BOXU

(510) (9) telefony, hlasové schránky, mobilní telefony, komunikační výrobky, technika a zařízení, komunikátory, modemy, operátory, aparáty a přístroje vědecké, geodetické, elektrické a elektronické zařazené do třídy 9, fotografické, filmové, optické, přístroje pro vážení, měření, signalizaci, kontrolu, záchranu a přístroje učební, automatické distributory a mechanismy na mince, zapisovací pokladny, kalkulační stroje, přístroje pro zpracování informací a počítače včetně jejich jednotlivých součástí a náhradních dílů ze třídy 9, audiovizuální programy, audioprogramy a videokazety nahrané i nenahrané, audiokazety nahrané i nenahrané, informace a záznamy v elektronické podobě s výjimkou počítačových programů, elektronické sítě, multimediální aplikace, multimediální informační katalogy, elektronické časopisy, knihy v elektronické podobě, pohledy ilustrované se zvukovou nahrávkou, hlavolamy elektrické nebo elektronické, hrací skříně uváděné v činnost vhozením mince, reklamní přístroje na střídavé obrazy, magnetické suporty zvukových záznamů, hardware, nosiče záznamů nahrané i nenahrané, CD disky, reklamní světelné přístroje, aparáty pro záznam, převod, reprodukci zvuku, obrazu nebo dat včetně jejich jednotlivých součástí, příslušenství a náhradních dílů ze třídy 9, zařízení pro vysílání, přenos, směrování, spojování a příjem informací pomocí elektromagnetických vln včetně vedení, nosiče dat, zvuku i obrazu nahrané i nenahrané, data, databáze, databázové produkty, záznamy a informační produkty v elektronických, datových, informačních a telekomunikačních sítích všeho druhu a na nosičích dat všeho druhu, s výjimkou papírových nosičů ze třídy 16, radiotelefonní zařízení, telefonní sluchátka, telefonní mikrofony, telekomunikační vysílací zařízení, vysílačky, faxovací přístroje, nabíječky pro elektrické baterie, akumulátorové nabíječky, mikrofony, telefonní dráty, paměti počítačové, počítačové periferie, procesory, (centrální procesorové jednotky), nosiče dat magnetické, nosiče dat optické, čipy, karty s pamětí nebo s mikroprocesorem, kompaktní optické disky, magnetické disky, přístroje pro nahrávání zvuku, přístroje pro reprodukci zvuku, kompaktní disky (audio, video), nahrané zvukové a obrazové nosiče (pro účely reklamy, marketingu a propagace), automaty hudební, Fotoaparáty, diktafony, nabíječky baterií, počítačové paměti, mikrofony, počítače, nahrané počítačové programy, autorádia, telefonní přístroje, zařízení pro přenos zvuku, zvukové přehrávací zařízení, přehrávače, televizní přijímače, indikátory teploty, videorekordéry, počítačové operační programy (nahrané), počítačový software (nahrané počítačové programy), počítačové rozhraní, modemy, monitory (počítačové hardware), počítačové tiskárny, skenery (zařízení pro zpracování dat), videokamery, přehrávače kompaktních disků, notebooky (přenosné počítače), video displeje, elektronické publikace (stažitelné), počítačové programy (stahovatelné), bezdrátové telefony, počítačové hry (software), sluchátka, DVD přehrávače, handsfree (sluchátka se zabudovaným mikrofonem k telefonování bez držení telefonu), USB klíče, zařízení globálního polohového systému (GPS), šňůrky na mobilní telefony, přenosné počítače, tašky na notebooky, obaly na notebooky, počítačové softwarové aplikace (stahovatelné), čtečky elektronických knih, smartphony, audiovizuální přístroje pro monitorování miminek, video přístroje na monitorování miminek, tablety (přenosné počítače), počítačový hardware, mobilní telefony, váhy, čtečky elektronických knih, ovladače na

počítačové hry, dekorativní magnety; (14) chronometry, chronoskopy (pro měření krátkých časových úseků), nástroje na měření času, časoměry, elektrické hodiny a hodinky; (16) výrobky z papíru, lepenky a z plastických hmot zařazené ve třídě 16 pro reklamní, marketingové a propagační účely, kancelářské potřeby pro reklamní, marketingové a propagační účely, plakáty, fotografie, pohlednice, gratulace, dopisní papíry, obálky, kalendáře zejména nástěnné a stolní, samolepky, obtisky, poznámkové bloky, desky na spisy, pořadače, omalovánky, activity books, balicí papír, školní sešity, skicáky, tužky, pastelky, tuhy, gumy, ořezávátka, penály, papírové tašky, umělohmotné tašky, papírové kapesníky, obaly papírové, těžítka, tiskoviny, časopisy, knihy, databázové produkty v papírové formě, informační produkty v papírové formě, tiskárenské výrobky, losy, štočky, potřeby pro knižní vazby, materiál pro umělce, štetce, psací stroje a kancelářské potřeby (spadající do této třídy), učební pomůcky, pytlíky a sáčky pro obalovou techniku, umělecké nebo ozdobné předměty z papíru, obalové materiály z plastických hmot, náležící do této třídy; (18) kufříky, tašky; (20) jesle (krmítka), dětské vysoké židly, dětská chodítka, podložky do ohrádek pro kojene, dětské přebalovací pulty, přebalovací podložky, dětské postýlky, dětské kolébky; (21) láhve, přenosné dětské vaničky, nočníky, přenosné dětské vaničky; (25) čepice, ponožky, kravaty, rukavice, legíny, sportovní trička, dresy, trička; (28) hračky, plyšové hračky, hlavolamy (puzzle), stolní hry, měkké hračky, kapesní hry s LCD displejem, figurky (hračky); (35) reklama, propagace, pronájem reklamních materiálů, informace obchodní nebo podnikatelské, systematizace informací do počítačových databází, odborné obchodní poradenství, obchodní konzultační a zprostředkovatelská činnost v oblasti obchodu se zařízeními na zpracování dat, počítačovým software, datovými nosiči a tiskovinami, reklamní materiály (rozšiřování zákazníkům - letáky, prospekty, tisky vzorky), inzertní materiály (jejich rozšiřování), reklamní texty (vydávání, zveřejňování, oznámení, vyhlášení, publikování), poskytování obchodních nebo podnikatelských informací, obchodní nebo podnikatelský průzkum, reklama, rozhlasová reklama, seřazování údajů v počítačových databázích, on line reklama na počítačové komunikační síti, služby srovnávání cen, obchodní informace a rady spotřebitelům, optimalizace obchodování na webových stránkách, obchodní zprostředkovatelské služby, aktualizace a údržba dat v počítačových databázích, on line poskytování obchodního prostoru pro nákupních a prodejců zboží a služeb, pronájem reklamních materiálů, podpora prodeje (pro třetí osoby), maloobchodní služby s knihami, s elektronickými knihami, s učebnicemi, s papírenské výrobky, s kancelářskými potřebami, s počítači, s počítačovým hardwarem, s počítačovým softwarem, s počítačovými hrami, s počítačovými pamětmi, s tablety, s čtečkami elektronických knih, se spotřební elektronikou (malé a velké spotřebiče), s mobilními telefony, s částmi a součástmi mobilních telefonů, s navigačními zařízeními, s fotoaparáty, s monitory, s kamerami, s audiovizuálními zařízeními, s informačními technologiemi, s dětskými hračkami, s dětským zbožím a potřebami, obchodní zprostředkovatelské služby prostřednictvím internetu; (36) leasing, nákup na splátky, finanční služby; (38) telekomunikační služby, spoje, komunikace, provozování telekomunikační sítě, služby mobilní telekomunikační sítě, výměna, přenos a šíření informací, dat a zpráv, služby veřejnosti spojené s provozováním mobilní radiotelefonní sítě, provoz veřejné mobilní telekomunikační a datové sítě, telekomunikační informace, půjčování telekomunikačních zařízení, komunikace (telefonní), počítačová konzultační činnost z oblasti telekomunikační techniky, elektronická pošta, služby připojení k mezinárodní síti Internet, služby na Internetu zahrnuté v této třídě (zejména přístup k síti Internet, včetně vysokorychlostního internetu a přenos hlasové služby přes internetový protokol), pronájem zařízení pro přenos informací, poradenství v oblasti telekomunikací, zprostředkovatelská činnost v oblasti telekomunikací, šíření elektronických časopisů, informací, elektronických periodik a knih v elektronické podobě prostřednictvím počítačové sítě, zejm. Internetu, pomocí satelitů, poskytování uživatelského přístupu do světové počítačové sítě, poskytování prostoru na diskuzi na internetu, poskytování přístupu do databází; (39) balení zboží, doručování zboží, skladování zboží, uskladnění zboží, expediční služby, doručovací služby, informace o skladování, distribuce zboží na dobírku, balení dárků; (41) informace o možnostech vzdělání, výchovy, zábavy, sportovních a kulturních aktivit, vzdělávací informace, školicí činnost v oblasti telekomunikační a výpočetní techniky, tvorba elektronických časopisů, periodik a knih v elektronické podobě, výchovná, kulturní, vzdělávací a zábavní činnost, školicí činnost, pořádání kulturních, společenských a sportovních akcí, vydavatelská a nakladatelská činnost, soutěžní činnost, vydávání textů (kromě reklamních), vydávání knih, online vydávání elektronických knih a časopisů, psaní textů, online poskytování digitální hudby (bez možnosti kopírování), online poskytování videozáznamů (bez možnosti kopírování), vydávání; (42) pronájem počítačového software, pronájem počítačů, poradenství v oblasti počítačového hardware,

poradenství v oblasti informační technologie, analytické a inženýrské práce v oblasti telekomunikací, poradenská činnost v oblasti servisu výpočetní techniky, provozování počítačových center, zprostředkovatelská a obstaravatelská činnost v oblasti výpočetní techniky, poradenská a konzultační činnost v oblasti výpočetní techniky a elektrotechniky, hosting pro veškeré oblasti informačních technologií včetně webových stránek v rámci internetu, extranetu, intranetu, počítačové programování, tvorba počítačového softwaru, aktualizace počítačového softwaru, poradenství v oblasti návrhu a vývoje počítačového hardwaru, půjčování počítačového softwaru, obnovování počítačových databází, údržba počítačového softwaru, analýzy počítačových systémů, návrh počítačových systémů, převod dat nebo dokumentů z fyzických médií na elektronická média, tvorba a udržování webových stránek, hostování na počítačových stránkách (webových stránkách), instalace počítačového softwaru, převod (konverze) počítačových programů nebo dat (ne fyzický), poradenství v oblasti počítačových programů, pronájem webových serverů, poradenství při tvorbě webových stránek, poskytování softwaru prostřednictvím internetu (SaaS), poradenství v oblasti informačních technologií, elektronické uchování dat, poskytování informací o počítačových technologiích a programování prostřednictvím webových stránek, poskytování počítačových technologií prostřednictvím internetu (cloud computing), poradenství v oblasti počítačových technologií, zhotovování kopií počítačových programů, tvorba a navrhování seznamů informací z webových stránek pro třetí osoby (informačnotechnologické služby), tvorba a udržování webových stránek (pro třetí osoby); (45) správa autorských práv, udělování licencí na práva k duševnímu vlastnictví.

(730) **T-Mobile Czech Republic a.s.**, Tomická 2144/1, Praha 4, Chodov, 14800, CZ

(210) **O-545868**
(220) 19.02.2018
(320) 19.02.2018
(511) 24, 35, 40, 42
(540)



(510) (24) bytový textil, záclony, závěsy, ubrusy, ložní textil, tkaniny a textilní výrobky obsažené v této třídě; (35) nákup a prodej textilu, bytových doplňků, nákup a prodej stínící techniky, zejména rolet a japonských stěn, nákup a prodej galanterie, tapet; (40) výroba okenního stínění, bytových doplňků a lůžkovin na zakázku; (42) projektová činnost v oblasti interiérů.

(591) Barevná

(730) **Dům látek, spol. s r.o.**, Františkánská 127/8, Plzeň, Vnitřní Město, 30100, CZ

(740) LANGROVA, s.r.o., Skřetova 1011/48, Plzeň, Jižní Předměstí, 30100

(210) **O-545901**
(220) 20.02.2018
(320) 20.02.2018
(511) 41, 43, 44
(540)



(510) (41) organizace sportovních akcí, provozování fitness center, služby fitness klubu a posiloven, koučing, poskytování prostor na cvičení a fitness, příprava a pořádání sportovních soutěží; (43) bary, kavárny, klubové služby (poskytování jídel a nápojů), poradenské služby týkající se potravin; (44) poskytování služeb sauny, provozování saun, služby solárií, sportovní masáže, informace týkající se masáží.

(591) Barevná

(730) **Hájek Dalibor**, Lelkova 463/55, Brno, 63700, CZ

(740) Mgr. Eva Rotreklová, advokátka, Ponávka 185/2, Brno, 60200

(210) **O-545926**
(220) 21.02.2018
(320) 21.02.2018
(511) 14, 35, 41, 43
(540)



(510) (14) vzácné kovy a jejich slitiny, šperky, amulety (šperky), brože (šperky), šperkovnice, cestovní šperkovnice, figurky z drahých kovů, jehlice (šperky), jehlice do kravát, kazety na šperky, klíčenky (ne pouzdra), krabičky z drahých kovů, manžetové knoflíčky, medailónky, náhrdelníky, náramky, náušnice, odznaky (z drahých kovů), ozdobné jehlice, prsteny, přívěšky (šperky), přívěšky ke kroužkům na klíče, růžence, řetízky, skleněná bižuterie, spony do kravát, šperky ke zdobení klobouků, šperky ke zdobení obuvi, umělecká díla z drahých kovů, zapínání ke šperkům; (35) maloobchodní a velkoobchodní prodej oděvů, zejména sportovních, oděvních doplňků, sportovního nářadí a sportovních potřeb, obuvi a šperků; (41) vzdělávání, školení, zábava, sportovní a kulturní činnost, klubové služby (zábava), plánování večírků (zábava), pronájem sportovišť, provozování golfových hřišť, provozování sportovních zařízení, půjčování herního vybavení, služby osobního trenéra; (43) služby zajišťující stravování a nápoje, dočasné ubytování, bary, bufety, hotelové služby, kavárny.

(730) **GHP s.r.o.**, Dolní Dobrouč č. p. 458, Dolní Dobrouč, 56102, CZ

(740) Ing. Dobroslav Musil, patentová kancelář, Ing. Dobroslav Musil, Zábřdovická 801/11, Brno, Zábřdovice, 61500

(210) **O-546002**
(220) 22.02.2018
(320) 22.02.2018
(511) 43
(540)



(510) (43) ubytovací služby (hotely, penziony), poskytování ubytovacích služeb (hotely, motely).
(591) Barevná
(730) **N Hotels Group, s.r.o.**, Nerudova 225/44, Praha 1, Malá Strana, 11800, CZ
(740) Design Hotel Neruda, Ing. Vendula Gajová, Nerudova 225/44, Praha 1, Malá Strana, 11800

(210) **O-546009**
(220) 23.02.2018
(320) 23.02.2018
(511) 35, 36, 41
(540)

HELPING DOLLS

(510) (35) marketing, pořádání módních přehlídek pro reklamní účely, propagace, reklama, styk s veřejností, vyhledávání sponzorů; (36) veřejné sbírky, shromažďování finančních prostředků na dobročinné účely, finanční sponzorování, charitativní finanční činnost, organizování sbírek; (41) pořádání kulturních, společenských, sportovních a benefičních akcí.
(730) **Matsoul Alina**, Na jahodách 1295/11, Praha 4, 148 00, CZ
(740) Mgr. Jiří Vrba, advokát, Lublaňská 673/24, Praha 2, 120 00

(210) **O-546013**
(220) 23.02.2018
(320) 23.02.2018
(511) 41
(540)

RAŠKOHŘÁTKY FRENŠTÁT POD RADHOŠTĚM

(510) (41) sportovní a kulturní aktivity, organizování sportovních soutěží.
(730) **Město Frenštát pod Radhoštěm**, nám. Míru 1, Frenštát pod Radhoštěm, 74401, CZ

(210) **O-546039**
(220) 25.02.2018
(320) 25.02.2018
(511) 35, 37
(540)



(510) (35) velkoobchod a maloobchod se zařízeními a přístroji pro vedení, přepínání, přeměnu, akumulaci, regulaci nebo řízení elektrického proudu, zařízeními pro záznam, přenos, reprodukci zvuku, nebo obrazu, výrobky pro domácnost a chytrými systémy, zejména chytrými ovládanými koncových spotřebičů zejména přes datovou síť, s výrobky umožňujícími automatizaci domácnosti s možností dálkového ovládaní přes internetovou

síť/lokální síť, zabezpečovacími systémy, monitorovacími systémy, zařízeními na osvětlování, vytápění, výrobu páry, vaření, chlazení, sušení, ventilaci, rozvod vody a zařízeními pro sanitární účely; (37) instalační a montážní služby, opravy, revize a údržba zařízení a přístrojů pro vedení, přepínání, přeměnu, akumulaci, regulaci nebo řízení elektrického proudu, zařízení pro záznam, přenos, reprodukci zvuku, nebo obrazu, výrobků pro domácnost a chytrých systémů, zejména chytrých ovládaní koncových spotřebičů zejména přes datovou síť, výrobků umožňujících automatizaci domácnosti s možností dálkového ovládaní přes internetovou síť/lokální síť, zabezpečovacích systémů, monitorovacích systémů, zařízení na osvětlování, vytápění, výrobu páry, vaření, chlazení, sušení, ventilaci, rozvod vody a zařízení pro sanitární účely.

(730) **Hampl David Ing.**, Dolnomlýnská 1631/6, Praha 4, Kunratice, 14800, CZ
(740) **STUDENÁ - LABALESTRA**, advokátní a patentová kancelář, Mgr. Klára Labalestra, advokát, Na Poříčí 12, Praha 1, 11000

(210) **O-546040**
(220) 25.02.2018
(320) 25.02.2018
(511) 35, 37
(540)



(510) (35) velkoobchod a maloobchod se zařízeními a přístroji pro vedení, přepínání, přeměnu, akumulaci, regulaci nebo řízení elektrického proudu, zařízeními pro záznam, přenos, reprodukci zvuku, nebo obrazu, výrobky pro domácnost a chytrými systémy, zejména chytrými ovládanými koncových spotřebičů zejména přes datovou síť, s výrobky umožňujícími automatizaci domácnosti s možností dálkového ovládaní přes internetovou síť/lokální síť, zabezpečovacími systémy, monitorovacími systémy, zařízeními na osvětlování, vytápění, výrobu páry, vaření, chlazení, sušení, ventilaci, rozvod vody a zařízeními pro sanitární účely; (37) instalační a montážní služby, opravy, revize a údržba zařízení a přístrojů pro vedení, přepínání, přeměnu, akumulaci, regulaci nebo řízení elektrického proudu, zařízení pro záznam, přenos, reprodukci zvuku, nebo obrazu, výrobků pro domácnost a chytrých systémů, zejména chytrých ovládaní koncových spotřebičů zejména přes datovou síť, výrobků umožňujících automatizaci domácnosti s možností dálkového ovládaní přes internetovou síť/lokální síť, zabezpečovacích systémů, monitorovacích systémů, zařízení na osvětlování, vytápění, výrobu páry, vaření, chlazení, sušení, ventilaci, rozvod vody a zařízení pro sanitární účely.

(730) **Hampl David Ing.**, Dolnomlýnská 1631/6, Praha 4, Kunratice, 14800, CZ
(740) **STUDENÁ - LABALESTRA**, advokátní a patentová kancelář, Mgr. Klára Labalestra, advokát, Na Poříčí 12, Praha 1, 11000

(210) **O-546046**
(220) 26.02.2018
(320) 26.02.2018
(511) 3, 5, 31
(540)

vetercann

(510) (3) mýdla pro osobní použití, mýdla pro toaletní účely, čisticí vody a gely na obličej a na tělo, parfumerie, kosmetika, vonné oleje pro kosmetické účely, vody na zvířecí chlupy, šampony, šampony pro domácí zvířata, zubní pasty, pleťové vody, pěny, spreje, gely, masti, tinktury emulze, krémy, oleje pro kosmetické účely, masážní oleje, suché oleje, pudry, všechny tyto výrobky k použití při péči o zvířata; (5) veterinární přípravky, veterinářské výrobky k toaletním účelům při péči o zvířata, přípravky na hubení obtížného hmyzu, antiparazitické výrobky pro zvířata, protiparazitické obojky pro zvířata, vymývací přípravky, lotiony pro psy a zvířecí miláčky, přípravky na mytí psů a zvířecích miláčků, pastilky, kapsle, tablety, tablety pro farmaceutické účely, dietetické přípravky pro léčebné (potraviny, cukr a dietetické nápoje pro léčebné účely), výživové doplňky pro léčebné účely, nápoje pro farmaceutické účely, potravinové doplňky v podobě vitamínů a

minerálů a stopových prvků; (31) suchá, polovlhká a mokrá kompletní a doplňková krmiva pro domácí zvířata, pochoutky pro domácí zvířata.

(730) **Annabis, s.r.o.**, Šlechtitelů 813/21, Olomouc, Holice, 77900, CZ

(210) **O-546049**

(220) 26.02.2018

(320) 26.02.2018

(511) 29, 35

(540)



(510) (29) maso a masné výrobky všeho druhu, a to klobásy, salámy, párky, šunka, uzeniny, masové konzervy, zabijačkové výrobky, masové polotovary, paštiky, slanina, masné výrobky čerstvé i potravinářsky upravené - tepelně zpracované, uzené, sušené, zmrazené apod., uzeniny, drůbež, ryby a plody moře, zvěřina, masové výtažky, mléko, vejce, mléčné a vaječné výrobky, sýry, jedlé oleje a tuky, ovoce a zelenina konzervovaná, zmrazená, sušená a zavařená, hotová jídla, polotovary a delikatesy - lahůdky z výše uvedených potravin; (35) reklamní, marketingové a propagační služby, maloobchodní a velkoobchodní prodej výše uvedených výrobků ve třídě 29.

(591) Barevná

(730) **Gornicky, s.r.o.**, Harantova 1359/66, Písek, Budějovické Předměstí, 39701, CZ

(740) PatentCentrum Sedlák & Partners s.r.o., Husova tř. 1847/5, České Budějovice, České Budějovice 3, 37001

(210) **O-546052**

(220) 26.02.2018

(320) 26.02.2018

(511) 29

(540)



(510) (29) maso, ryby, drůbež a zvěřina, masové výtažky, konzervované, mražené, sušené a vařené ovoce a zelenina, želé, džemy, kompoty, vejce, mléko a mléčné výrobky, potravinářské oleje a tuky.

(591) Barevná

(730) **Carva Miloslav**, Lesní 48, Úhonice, 25218, CZ

Prágr Karel, Dobrovského 172, Rudná u Prahy, 25219, CZ

(210) **O-546060**

(220) 26.02.2018

(320) 26.02.2018

(511) 29, 30, 32

(540)



(510) (29) maso, neživé ryby, drůbež a zvěřina, masové výtažky, konzervované, mražené, sušené, vařené, zavařené ovoce a zelenina, základy pro polévky ve formě želé, bujóny ve formě želé, polévkové koncentráty ve formě želé, dehydrovaná želatina v prášku nebo v plátcích, džemy, kompoty, vejce, mléko a mléčné výrobky, jedlé oleje a tuky, luštění s výjimkou čerstvých, bujóny a vývary, gelové bujóny, polévky, instantní polévky, směsi v prášku a v pastě pro přípravu hotových pokrmů a šťáv k masům připravených na základě živočišných surovin (masné a mléčné suroviny, vejce) a jejich směsí, přísady do polévek jako granulované směsi a zavařky na masovém základu, masné polotovary, masové kuličky, výrobky z ryb, sezamový olej, bramborové knedlíky v prášku, instantní bramborová kaše, směsi v prášku a v pastě pro přípravu hotových pokrmů a šťáv k masům připravených na základě rostlinných surovin (především zeleniny a bylin) a jejich směsí; (30) káva, čaj, kakao a kávové náhražky, rýže, tapioka a ságo, mouka a obilninové přípravky, chléb, pečivo a cukrovinky, zmrzlina, cukr, med, melasa, droždí, prášek do pečiva, sůl, hořčice, ocet, konzumní led, koření, kořenící směsi, směsi koření a bylin, upravená sezamová semínka, houskové knedlíky v prášku, moučnický v prášku, pudinky v prášku, směs na čokoládové, kakaové a kávové polevy, instantní krupicová, ovesná a obilninová kaše, mléčná rýže, tekuté kořenící přípravky, chilli omáčky, sojové omáčky, marinády, zálivky na ochucení, tekutá ochucovadla, tatarské omáčky, majonézy, kuskus, těstoviny, tortellini, škrob jako potrava, studené omáčky spadající do této třídy a další hotové omáčky a jejich základy podávané po tepelné úpravě, chuťové přísady, sladké omáčky toppingy, cukrářské výrobky, směsi v prášku a v pastě pro přípravu hotových pokrmů, omáček a šťáv k masům připravených především na základě rostlinných surovin (především mouky, obilovin, luštění, koření) a jejich směsí, přísady do polévek jako granulované směsi a zavařky na rostlinném základu (převažující směs mouky, strouhanky, koření a s přídavkem zeleniny), krutónky (kousky osmaženého chleba nebo housky), zlepšující a přídavné látky na kuchyňské použití (zahušťovadla, aromata) kromě éterických esencí a esenciálních olejů; (32) piva, minerální vody, šumivé nápoje a jiné nápoje nealkoholické, nápoje a šťávy ovocné, sirupy a jiné přípravky ke zhotovování nápojů, nápoje v prášku.

(730) **VITANA, a.s.**, Mělnická 133, Byšice, 27732, CZ

(210) **O-546062**

(220) 26.02.2018

(320) 26.02.2018

(511) 37, 40, 42

(540)

Dekre

(510) (37) stavebnictví, stavební opravy, především opravy budov, interiérů, stěn, stropů, podpůrných konstrukcí, sádkokartónů, tapet, instalační služby, především instalace stěn, stropů z napínaných materiálů včetně instalace podpůrných konstrukcí; (40) zpracování materiálů-úpravy textilních

materiálů, látek, potisk materiálů; (42) technické služby a související projektování, návrhy interiérů a exteriérů.

(730) **DEKRE s.r.o.**, Na Krocínce 692/33, Praha 9, Vysočany, 19000, CZ

(740) RETROPATENT s.r.o., Dobiášova 1246/29, Liberec, Liberec VI-Rochlice, 46006

(210) **O-546072**

(220) 26.02.2018

(320) 26.02.2018

(511) 35, 41, 43

(540)

(210) **O-546065**

(220) 26.02.2018

(320) 26.02.2018

(511) 37, 40, 42

(540)



(510) (37) stavebnictví, stavební opravy, především opravy budov, interiérů, stěn, stropů, podpůrných konstrukcí, sádkartónů, tapet, instalační služby, především instalace stěn, stropů z napínaných materiálů včetně instalace podpůrných konstrukcí; (40) zpracování materiálů-úpravy textilních materiálů, látek, potisk materiálů; (42) technické služby a související projektování, návrhy interiérů a exteriérů.

(730) **DEKRE s.r.o.**, Na Krocínce 692/33, Praha 9, Vysočany, 19000, CZ

(740) RETROPATENT s.r.o., Dobiášova 1246/29, Liberec, Liberec VI-Rochlice, 46006

(210) **O-546066**

(220) 26.02.2018

(320) 26.02.2018

(511) 37, 40, 42

(540)

Dekre smart walls

(510) (37) stavebnictví, stavební opravy, především opravy budov, interiérů, stěn, stropů, podpůrných konstrukcí, sádkartónů, tapet, instalační služby, především instalace stěn, stropů z napínaných materiálů včetně instalace podpůrných konstrukcí; (40) zpracování materiálů-úpravy textilních materiálů, látek, potisk materiálů; (42) technické služby a související projektování, návrhy interiérů a exteriérů.

(730) **DEKRE s.r.o.**, Na Krocínce 692/33, Praha 9, Vysočany, 19000, CZ

(740) RETROPATENT s.r.o., Dobiášova 1246/29, Liberec, Liberec VI-Rochlice, 46006



(510) (35) maloobchodní prodej sportovních předmětů, maloobchodní prodej sportovního vybavení, maloobchodní služby v oblasti sportovních potřeb, marketingové služby v oblasti cestování, řízení letecké společnosti, obchodní management pro sportovce; (41) služby v oblasti vzdělávání, zábavy a sportu, letecké fotografování, trénování sportů, sportovní tábory, sportovní služby, sportovní výcvik, sportovní výuka, sportovní aktivity, pronájem sportovišť, organizování sportování a sportovních akcí, služby sportovní výuky, sportovní zařízení (pronájem -), organizování sportovní výuky, sportovní zařízení (provozování -), služby sportovních klubů, produkce sportovních akcí, provozování sportovních táborů, organizování sportovních činností a sportovních soutěží, pořádání sportovních akcí, organizování sportovních akcí, organizování sportovních soutěží a sportovních událostí, provozování sportovních zařízení, sportovní a kulturní aktivity, sportovní a rekreační činnosti, vzdělávací služby v oblasti sportu, informační služby týkající se sportu, rezervace prostor určených ke sportu, zábava vztahující se ke sportu, zábavní služby v oblasti sportu, zábavní služby týkající se sportu, služby v oblasti trénování sportů, sportovní výuka, trénink a instruktáž, poskytování prostor pro sportovní akce, zábavní, sportovní a kulturní aktivity, půjčování vybavení pro sportovní akce, poskytování prostor na sportovní trénink, poskytování prostor pro sportovní rekreaci, služby týkající se sportovních klubů, pořádání a vedení sportovních akcí, poskytování sportovních a rekreačních služeb, služby v oblasti sportu a fitness, výchova, vzdělávání, zábava a sportovní činnost, trenérské služby v oblasti sportovních aktivit, organizace kulturních, zábavních a sportovních akcí, pořádání výukových kurzů vztahujících se ke sportu, informace o vzdělávání vztahující se ke sportu, pronájem potřeb pro sport, s výjimkou vozidel; (43) cestovní kanceláře zajišťující ubytování, pohostinství (služby), služby v oblasti pohostinství, služby v oblasti pohostinství (ubytování), služby v oblasti pohostinství (potraviny a nápoje), poskytování jídla a nápojů.

(591) Barevná

(730) **Paraškola IMPACT s.r.o.**, Dolní 1480/12, Praha 4, Nusle, 14000, CZ

(210) **O-546073**

(220) 26.02.2018

(320) 26.02.2018

(511) 35, 41, 43

(540)

Tandemové seskoky IMPACT

(510) (35) maloobchodní prodej sportovního vybavení, maloobchodní prodej sportovních předmětů, řízení letecké společnosti; (41) služby v oblasti vzdělávání, zábavy a sportu, trénování sportů, sportovní tábory, sportovní služby, sportovní výcvik, sportovní výuka, sportovní aktivity, pronájem sportovišť, organizování sportování a sportovních akcí, služby sportovní výuky, sportovní zařízení (pronájem -), organizování sportovní výuky, sportovní zařízení (provozování -), služby sportovních klubů, provozování sportovních táborů, produkce sportovních akcí, organizování sportovních činností a sportovních soutěží, pořádání sportovních akcí, organizování sportovních akcí, pořádání sportovních soutěží a sportovních akcí, organizování sportovních soutěží a sportovních událostí, organizování sportovních akcí a sportovních soutěží, organizování sportovních soutěží, pořádání sportovních soutěží, pořádání sportovních areálů, provozování sportovních zařízení, poskytování informací o sportu, sportovní a kulturní aktivity, sportovní a rekreační činnosti, školení o sportovních aktivitách, vzdělávací služby v oblasti sportu, zábava vztahující se ke sportu, zábavní služby v oblasti sportu, zábavní služby týkající se sportu, služby v oblasti trénování sportů, poskytování prostor pro sportovní akce, sportovní výuka, trénink a

instruktáž, zábavní, sportovní a kulturní aktivity, půjčování vybavení pro sportovní akce, poskytování prostor pro sportovní rekreaci, poskytování prostor na sportovní trénink, služby týkající se sportovních klubů, pořádání a vedení sportovních akcí, poskytování sportovních a rekreačních služeb, služby v oblasti sportovního vzdělávání, služby v oblasti sportu a fitness, výchova, vzdělávání, zábava a sportovní činnost, trenérské služby v oblasti sportovních aktivit, poskytování prostor a zařízení sportovních klubů, půjčování sportovního vybavení, s výjimkou vozidel, letecké fotografování, pohostinské služby (zábava); (43) cestovní kanceláře zajišťující ubytování, pohostinství (služby), služby v oblasti pohostinství (potravin a nápoje), poskytování jídla a nápojů, klubové služby (poskytování jídla a nápojů).

(730) **Paraškola IMPACT s.r.o.**, Dolní 1480/12, Praha 4, Nusle, 14000, CZ

(210) **O-546078**

(220) 26.02.2018

(320) 26.02.2018

(511) 35, 36, 37

(540)



(510) (35) reklamní a inzertní činnost, poskytování pomoci při provozu obchodu, zprostředkovatelská a obstaravatelská činnost; (36) služby nemovitostí, správa nemovitostí; (37) stavby a opravy, zejména výškové práce, zateplování budov, natěračské práce všeho druhu, mytí fasád, stěn a skleněných ploch, ubourávání a opravy komínů, výměny, opravy a nátěry klenbových prvků, elektroinstalční práce, opravy a revize hromosvodů, porážení stromů postupným iodřezáváním, montážní práce ve stavebnictví, instalace a malování reklam.

(591) Barevná

(730) **Čop Martin MgA.**, Na Dračkách 8, Praha, 16200, CZ

Schneedorfler Jiří Bc., Sochařská 15, Praha, 17000, CZ

ABSA horolezci s.r.o., Sochařská 357/15, Praha 7, Bubeneč, 17000, CZ

(210) **O-546082**

(220) 26.02.2018

(320) 26.02.2018

(511) 16, 21, 32, 35, 41

(540)

BUDIVOJ

(510) (16) papírové ubrusy, etikety vyjma textilních, prospekty, letáky, plakáty, papírové bannery, vizitky, dopisní papíry, obchodní papíry, krabice lepenkové nebo papírové, obaly na lahve lepenkové nebo papírové, obálky, výrobky z papíru, lepenky a z plastických hmot zařazené ve třídě 16 pro reklamní, marketingové a propagační účely, papírové kalendáře; (21) sklenice na pivo; džbánky na pivo, žejdlíky na pivo; (32) pivo a pivovarnické výrobky, nealkoholické pivo, nealkoholické nápoje a minerální vody přírodní, sycené nebo ochucené, šumivé a jiné nealkoholické nápoje včetně ionizovaných a/nebo nápojů obohacených vitamíny a minerály, sirupy, nektary a jiné přípravky k výrobě a přípravě nápojů, ovocné, zeleninové a bylinné šťávy, koncentráty a extrakty a nápoje z nich, nealkoholické nápoje zahrnuté ve třídě 32; (35) propagace a reklama včetně rozhlasové, televizní a na internetu, shromažďování a vystavování výrobků ze třídy 21 a 32 za účelem usnadnění výběru spotřebitelům, komerční informace a rady pro spotřebitele, organizování výstav a soutěží (komerčních nebo reklamních), pronájem reklamních materiálů, pronájem reklamních ploch, průzkum veřejného mínění, rozšiřování reklamních materiálů zákazníkům (letáky, prospekty, tisky, vzorky), zaslání reklamních materiálů zákazníkům, rozšiřování inzertních materiálů, vydávání, zveřejňování, oznámení, vyhlášení, publikování reklamních textů, rozšiřování vzorků zboží, srovnávací služby (v oblasti cen), organizování odborných degustací pro reklamní účely; (41) elektronické publikování, organizování a vedení konferencí, seminářů a kongresů, pořádání a řízení pracovních setkání.

(730) **Alois Srb**, Svatkovic 19, Bernartice, 39843, CZ

(740) **Jiří Effmert**, Družstevní 1424/12, Říčany, 25101

(210) **O-546108**

(220) 27.02.2018

(320) 27.02.2018

(511) 39, 40, 42

(540)



(510) (39) doprava a skladování odpadu, doprava, nákladní doprava (kamionová), skladování, nákladní vozidla - pronájem, nosiče na automobily (pronájem), pronájem automobilů, pronájem skladovacích kontejnerů, služby sběru druhotných surovin, kovošrot (skladování); (40) likvidace odpadu, spalování odpadu, zpracování odpadu, třídění odpadů a recyklovatelného materiálu, kovošrot (recyklace), provoz sběren druhotných materiálů a odpadů v rámci této třídy, odborné třídění a přepracovávání kovového odpadu, zpracování a úprava materiálů - kovů, plastů, papíru, dřeva, skla, kůže, ekologická likvidace výrobků, ekologická likvidace motorových vozidel, kovoobrábění, reaktivace odpadových materiálů na dále využitelný výrobek, polygrafické činnosti - tisk, konzultace a poskytování informací v oblasti zpracování a úpravy materiálů, zpracování druhotných surovin, energie (výroba), odpad (recyklace), dekontaminace nebezpečných látek; (42) geologické expertizy, geologický průzkum, geologický výzkum, poradenství o ochraně životního prostředí.

(730) **ALBA WASTE a.s.**, Budějovická 618/53, Praha 4, 14000, CZ

(740) **Crane Constancy Capital, s.r.o.**, Vinohradská 343/6, Praha 2, 12000

(210) **O-546113**

(220) 27.02.2018

(320) 27.02.2018

(511) 29

(540)



(510) (29) výrobky z masa.

(591) Barevná

(730) **LE & CO - Ing. Jiří Lenc, s.r.o.**, Poděbradská 606, Jirny, 25090, CZ

(740) **Halaxová & Halaxová TETRAPAT**, Mgr. Eva Halaxová, Jinonická 804/80, Praha 5, Košíře, 15800

(210) **O-546129**

(220) 28.02.2018

(320) 28.02.2018

(511) 11, 37, 42

(540)

FILBEC

(510) (11) filtry na přípravu pitné vody, jednotky na čištění vody pro výrobu pitné vody, filtrační zařízení, vodní filtry, filtry pro průmyslové účely, filtry pro

průmyslová zařízení, průmyslová zařízení na filtraci kapalin, filtry do vodovodních zařízení, fontánky na pitnou vodu, vodní pítka, armaturní výrobky pro rozvod vody, systémy pro úpravu a čištění vody, přístroje pro rozvod vody a sanitární zařízení, filtrační kazety (zařízení na úpravu vody), filtrační zařízení pro vodovodní rozvodné instalace, přístroje a zařízení na filtrování pitné vody, vzduchové filtry, filtrační zařízení (vzduchová), zařízení na filtraci vzduchu; (37) instalační a montážní služby, čištění, opravy a údržba výše uvedených výrobků ve třídě 11; (42) výzkum a vývoj v oblasti filtračních technologií, konzultační a poradenské služby vztahující se k filtračním technologiím.

- (730) **BONNO GASTRO SERVIS s.r.o.**, Husova tř. 523/30, České Budějovice, České Budějovice 2, 37005, CZ
(740) PatentCentrum Sedlák & Partners s.r.o., Husova tř. 1847/5, České Budějovice, České Budějovice 3, 37001

(210) **O-546150**
(220) 28.02.2018
(320) 28.02.2018
(511) 5
(540)



- (510) (5) léčivé přípravky, léčivé přípravky se zvýšeným obsahem vlákniny, potravinové doplňky, potravinové doplňky se zvýšeným obsahem vlákniny.
(730) **A S P nature s.r.o.**, Na Slanici 444, Zlín, Louky, 76302, CZ
(740) Ing. Zdeněk Kučera, Dlouhá 207 (P.O.Box 92), Slušovice, 76315

(210) **O-546158**
(220) 01.03.2018
(320) 01.03.2018
(511) 25
(540)

La Tulia

- (510) (25) oděvy, dětské oděvy, spodní prádlo, obuv, pokrývky hlavy, šátky a šály, multifunkční šátky.
(730) **Orságová Petra Ing.**, 6. srpna 1159/25, Horní Suchá, 73535, CZ
(740) Ing. Libor Markes, patentový zástupce, Grohova 54, Brno, 60200

(210) **O-546176**
(220) 01.03.2018
(320) 01.03.2018
(511) 35, 41, 43
(540)

DivOCh - Divadelní ochotníci chaberští

- (510) (35) reklama, propagace, řízení obchodní činnosti, obchodní administrativa, kancelářské práce; (41) vzdělávání, školení, zábava, sportovní a kulturní činnosti; (43) služby zajišťující stravování a nápoje, dočasné ubytování.
(730) **B & B pro život, z.ú.**, U větrolamu 889/16, Praha 8 - Dolní Chabry, 18400, CZ
(740) Bánský & Partneři, advokátní kancelář, JUDr. Marek Bánský, advokát, Elišky Krásnohorské 10/2, Praha 1, 11000

(210) **O-546181**
(220) 02.03.2018
(320) 02.03.2018
(511) 33, 35, 43
(540)



- (510) (33) alkoholické nápoje (s výjimkou pív), víno všech druhů, především jakostní víno, víno přívlastkové, archivní víno, šumivé víno, sekty, též stolní víno, alkoholické výtažky, alkoholické extrakty a esence z ovoce a hroznů, mošty s alkoholem, koktejly s alkoholem, alkoholické nápoje obsahující ovoce, konzumní a značkové lihoviny, řezané a ušlechtilé destiláty, včetně macerátů a výluhů, vinné, ovocné, bylinné a obilné destiláty, lihoviny, likéry; (35) obchodní činnost v oboru zemědělské prvovýroby, výroby potravin a vinařství; (43) provozování pohostinských služeb ve vinných sklepech, vinotékách a restauracích, ochutnávky vín a alkoholických nápojů, dočasné ubytování.
(591) Barevná
(730) **Mikulica Oldřich**, Vrbice 440, Vrbice, 69109, CZ
(740) Advokátní kancelář Bakeš & partneři, Mgr. Zuzana Pejchalová, Na Příkopě 23, Praha 1, 11000

(210) **O-546193**
(220) 02.03.2018
(320) 02.03.2018
(511) 35, 41, 43
(540)



- (510) (35) služby marketingu, pořádání veletrhů a výstav pro obchodní či reklamní účely, poskytování obchodních informací prostřednictvím webových stránek, pronájem reklamních ploch, propagace, provozování online trhu pro kupující a prodejce výrobků a služeb; (41) pořádání a organizace konferencí, veletrhů, výstav, školení, seminářů, workshopů, festivalů, soutěží, kurzů a vzdělávacích a zážitkových akcí, video projekce a poskytování informací, poskytování elektronických publikací a filmů online bez možnosti stažení, profesní rekvalifikace; (43) rezervace ubytování, služby cestovních kanceláří v oblasti rezervace ubytování, provozování hotelů a jiných ubytovacích zařízení.
(591) Barevná
(730) **Klymec Petr Ing.**, Musilkova 1311/5b, Praha, 15000, CZ

(210) **O-546225**
(220) 04.03.2018
(320) 04.03.2018
(511) 28, 35, 41
(540)



(510) (28) hračky, hry, věci na hraní, akční hračky, akční hry, figurky (hračky), figurky na hraní, akční figurky na hraní, figurky fotbalistů (hračky), sběratelské figurky na hraní, figurky z plastu (hračky), herní sady, hračky pro rozvoj dětí; (35) maloobchod s hračkami, maloobchodní prodej hraček, maloobchodní prodej sportovních potřeb, velkoobchodní prodej hraček, velkoobchodní prodej sportovních potřeb, maloobchodní prodej her, prodej her, hraček a sportovních potřeb prostřednictvím internetového obchodu, předvádění výrobků, předvádění zboží, dovoz hraček; (41) provozování dětského zábavního a hracího koutku, služby v oblasti zábavy pro děti, poskytování zábavních služeb pro děti, poskytování herních prostor pro děti, pořádání kulturních, zábavních a sportovních akcí, služby v oblasti výchovy a vzdělávání, zábava prostřednictvím webových stránek.

(730) **EP Line SE**, Kodaňská 1441/46, Praha 10, Vršovice, 10100, CZ

(210) **O-546259**
(220) 05.03.2018
(320) 05.03.2018
(511) 29, 30, 43
(540)

Matyho Chálka

(510) (29) maso, ryby, drůbež a zvěřina, masové výtažky, konzervované, mražené, sušené a vařené ovoce a zelenina, želé, džemy, kompoty, vejce, mléko a mléčné výrobky, potravinářské oleje a tuky; (30) káva, čaj, kakao a náhražky kávy, rýže, tapioka a ságo, mouka a přípravky vyrobené z obilnin, chléb, pečivo a cukrovinky, produkty určené ke konzumaci v mraženém stavu, cukr, med, melasa, droždí, kypřicí prášek do pečiva, sůl, hořčice, ocet, omáčky (ochucovadla), koření, led (zmrazená voda); (43) služby zajišťující stravování a nápoje, cateringové služby, hostinská činnost.

(730) **Matyho chálka s.r.o.**, Krymská 378/13, Brno, Starý Lískovec, 62500, CZ

(210) **O-546314**
(220) 07.03.2018
(320) 07.03.2018
(511) 35, 41, 42
(540)

WEBDÍLNA

(510) (35) optimalizace návštěvnosti webových stránek, propagace, reklama a marketing online webových stránek, propagace a reklama, marketingové služby ve vyhledávacích; (41) pořádání a organizování seminářů, organizování webinářů; (42) tvorba internetových webových stránek, tvorba a údržba webových stránek, návrh webových stránek, programování webových stránek, správa webových stránek, hosting webových stránek.

(730) **Andréřková Jana Ing.**, V Újezdech 565/6, Brno, Medlánky, 62100, CZ

(210) **O-546323**
(220) 07.03.2018
(320) 07.03.2018
(511) 5, 7, 9, 10, 44
(540)

PLASMAFOR

(510) (5) léčiva a veterinární přípravky a výrobky; (7) zařízení a stroje pro zemědělství, pro zemní práce, pro stavebnictví, pro těžbu ropy a plynu, důlní zařízení, průmysloví roboti, stroje a obráběcí stroje na zpracování materiálů a pro výrobu; (9) nahrnaný obsah (počítačové programy, data a informace), vědecké a laboratorní přístroje na úpravu elektrickým proudem, měřicí, detekční a monitorovací přístroje, indikátory a ovladače, vědecké

výzkumné a laboratorní přístroje, přístroje pro vyučování a simulátory; (10) lékařské a veterinární přístroje a nástroje; (44) zemědělské služby, služby akvakultury, zahradnické a lesnické služby, služby péče o zdraví zvířat, služby péče o vzhled a čistotu zvířat, služby zdravotní péče.

(730) **FOTON, s.r.o. Moravec Jaroslav Dr. Ing.**, Studénka 1, Nová Paka, 50901, CZ

(210) **O-546326**
(220) 07.03.2018
(320) 07.03.2018
(511) 5, 18, 20, 21, 24, 28, 31, 35
(540)

pepe4dogs

(510) (5) potravinové doplňky pro zvířata, proteinové doplňky pro zvířata, protiparazitní obojky pro zvířata, plenky pro domácí mazlíčky, vitaminy pro zvířata; (18) obojky pro zvířata, postroje pro zvířata, příkrývky pro zvířata, oblečky pro domácí zvířata; (20) boudy pro domácí mazlíčky, psi boudy, pelechy pro domácí mazlíčky, podušky pro domácí zvířata; (21) klece pro domácí zvířata, misky na krmení a pití pro domácí zvířata; (24) příkrývky pro domácí zvířata; (28) hračky pro domácí mazlíčky; (31) krmiva a potrava pro zvířata, krmivo do stájí pro zvířata, podestýlka pro zvířata, nápoje pro domácí zvířata; (35) prodej výrobků výše uvedených ve třídách 5, 18, 20, 21, 24, 28 a 31.

(730) **Cechl Martin**, náměstí Míru 600/20, Praha 2, Vinohrady, 12000, CZ

(740) **KOREJZOVA LEGAL v.o.s., JUDr. Petra Sauvage de Brantes**, advokátka, Korunní 810/104, Praha 10, Vinohrady, 10100

(210) **O-546327**
(220) 07.03.2018
(320) 07.03.2018
(511) 5, 29, 30
(540)



(510) (5) potravní doplňky a dietetické přípravky; (29) zpracované ovoce, houby a zelenina (včetně ořechů a luštěnin); (30) zpracované obilí, škrob a produkty z nich vyrobené, pečicí přípravky a droždí.

(730) **Braulia Trade s.r.o.**, Korunní 2569/108, Praha 10, Vinohrady, 10100, CZ

(210) **O-546335**
(220) 07.03.2018
(320) 07.03.2018
(511) 12
(540)

CAPARA

(510) (12) automobily a jejich části a příslušenství, spadající do této třídy.

(730) **ŠKODA AUTO a.s.**, tř. Václava Klementa 869, Mladá Boleslav, Mladá Boleslav II, 29301, CZ

(210) **O-546345**
(220) 07.03.2018
(320) 07.03.2018
(511) 41, 43
(540)

Penzion M

(510) (41) poskytování školicích zařízení; (43) dočasné ubytování (služby), poskytování dočasného ubytování v penzionech, poskytování dočasného ubytování pro hosty, poskytování dočasného ubytování, restaurace, hotelové služby, hotelové restaurační služby, penziony, hotely, ubytovny a penziony, prázdninové a turistické ubytování, ubytovací služby (hotely, penziony), zajištění stravování.

(730) **Ráj Vranov spol.s.r.o.**, Zátíší 352, Vranov nad Dyjí, 67103, CZ

(210) **O-546346**

(220) 07.03.2018
(320) 07.03.2018
(511) 15
(540)

Rác

(510) (15) housle, violy, violoncella.

(730) **Valovič Martin**, Západní 684, Luby, 35137, CZ

(210) **O-546347**

(220) 07.03.2018
(320) 07.03.2018
(511) 15
(540)

Placht

(510) (15) housle, violy, violoncella.

(730) **Valovič Martin**, Západní 684, Luby, 35137, CZ

(210) **O-546369**

(220) 08.03.2018
(320) 08.03.2018
(511) 29, 31, 40
(540)



(510) (29) ryby a mořští živočichové potravinářsky upravené, rybí výrobky, ryby zmrazené, rybí polotovary, rybí konzervy, maso a masné výrobky, uzeniny, masné výrobky, jedlé oleje a tuky, vejce, vaječné výrobky, ovoce a zelenina konzervovaná a jinak upravená, mléko, mléčné výrobky, sýry, bramborové výrobky potravinářsky upravené; (31) živá zvířata, zejména ryby a mořští živočichové, krmivo pro zvířata, krmivo pro ryby; (40) zpracování potravinářských produktů, zpracování ryb a mořských živočichů, zpracování masa.

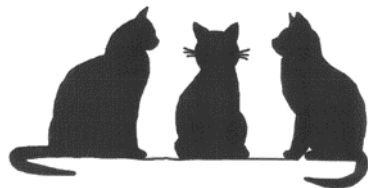
(591) Barevná

(730) **KIMBEX, s.r.o.**, Šalounova 326/40, Ostrava, Vítkovice, 70300, CZ

(740) Ing. Jiří Štělák, Šumberova 42, Praha 6, 16200

(210) **O-546405**

(220) 12.03.2018
(320) 12.03.2018
(511) 24, 25, 26
(540)



(510) (24) textilie a náhražky textilií, bytový textil, textilní a plastové záclony a závěsy; (25) oděvy, obuv, pokrývky hlavy; (26) krajky a výšivky, stuhy a prýmký, knoflíky, umělé květiny, ozdoby do vlasů.

(730) **Zaicová Veronika Ing.**, Libhošť 277, Libhošť, 74257, CZ

(210) **O-546440**

(220) 12.03.2018
(320) 12.03.2018
(511) 16, 22, 23, 24, 26, 38, 41
(540)

Vlněné sestry

(510) (16) tištěné návody, časopisy, tiskoviny, papírové propagační materiály, fotografie, učební a vyučovací pomůcky s výjimkou přístrojů; (22) vlna střížní, vlněná mykaná příze; (23) příze, příze vlněná, příze bavlněná, příze tkalcovská, vlna předená, nitě, nitě a příze z umělého hedvábí, předené hedvábí; (24) vlněné textilie, textilie z hedvábí, hedvábné tkaniny; (26) jehlice pletací, vlněné tkanice, jehly, knoflíky, háčky a očka; (38) videokanály, služby vysílání audia a videa poskytované prostřednictvím internetu; (41) kurzy, workshopy, grafické zpracování informací, psaní blogů, publikování a vydávání tiskovin, vzdělávací, zábavní a kulturní aktivity.

(730) **Rajmíková Kateřina**, Červenáčkova 9, Kuřim, 66434, CZ

Auerová Helena, Dubová 15, Brno, 63700, CZ

(740) Mgr. Lukáš Dlabáček, patentový zástupce, Bolzanova 5, Brno, 61800

(210) **O-546441**

(220) 13.03.2018
(320) 13.03.2018
(511) 30, 35, 41
(540)



(510) (30) pekařské výrobky, jemné pečivo, trvanlivé pečivo sladké i slané, cukrářské výrobky, oplatky, kakaové, čokoládové, kávové náplně, krémy a polevy, cukrovinky, výrobky z obilovin, cereální výrobky; (35) akviziční, marketingová, propagační, reklamní, informačně-obchodní a inzertní činnost, distribuce zboží k reklamním účelům, v oblasti výrobků trvanlivého pečiva; (41) organizování a pořádání soutěží pro veřejnost.

(591) Barevná

(730) **Opavia - LU, s.r.o.**, Karolinská 661/4, Praha 8, Karlín, 18600, CZ

(740) JUDr. Tomáš Kučírek, Petrská 1168/29, Praha 1, Nové Město, 11000

(210) **O-546442**

(220) 13.03.2018
(320) 13.03.2018
(511) 30, 35, 41
(540)

Amorka

(510) (30) pekařské výrobky, jemné pečivo, trvanlivé pečivo sladké i slané, cukrářské výrobky, oplatky, kakaové, čokoládové, kávové náplně, krémy a polevy, cukrovinky, výrobky z obilovin, cereální výrobky; (35) akviziční, marketingová, propagační, reklamní, informačně-obchodní a inzertní činnost, distribuce zboží k reklamním účelům, v oblasti výrobků trvanlivého pečiva; (41) organizování a pořádání soutěží pro veřejnost.

(730) **Opavia - LU, s.r.o.**, Karolinská 661/4, Praha 8, Karlín, 18600, CZ

(740) JUDr. Tomáš Kučírek, Petrská 1168/29, Praha 1, Nové Město, 11000

(210) **O-546446**

(220) 13.03.2018
(320) 13.03.2018
(511) 25
(540)

ARIMA

(510) (25) oděvy, obuv, pokrývky hlavy.

(730) **Bin Qian**, Modrého 1104/1, Praha 9, 19800, CZ

(740) Advokátní kancelář Mgr. Liliána Křístková, Mgr. Liliána Křístková, advokátka, náměstí I. P. Pavlova 3/1785, Praha 2, 12000

(210) **O-546450**
(220) 13.03.2018
(320) 13.03.2018
(511) 35, 37, 40
(540)



(510) (35) nákup a prodej stavebních a instalačních materiálů, stavebního nářadí a nástrojů, technických zařízení budov v oblasti vody, topení a plynu, zejména zařízení na přenos a zpracování vody nebo plynu, kotlů určených k vytápění budov a příslušenství k otopným systémům, akumulacím nádrží, rekuperačních jednotek, digestoří, ventilátorů, podlahových vytápění, topeniářských a vodovodních armatur, radiátorů, ohříváčů vody, trubek, potrubí a příslušenství sloužících k vedení tepla, vody a plynu, obkladů, dlažeb, sanity a sanitární techniky, sprchových koutů, koupelnových doplňků, solární techniky, jakožto i nářadí sloužící k instalaci podobných výrobků a zařízení, reklama, propagace, marketing, podpora prodeje, předvádění zboží, prezentace zboží a služeb, poskytování obchodních informací a konzultací, poskytování zákaznických informací o produktech prostřednictvím internetu a sociálních sítí; (37) půjčování a pronájem stavebního nářadí a strojů; (40) pronájem generátorů, pronájem klimatizačních zařízení, pronájem kotlů, pronájem zařízení prostorového vytápění.

(591) Barevná
(730) **KVIP - INSTAL s.r.o.**, Průmyslová 710, Pardubice, Studánka, 53301, CZ
(740) LANGROVA, s.r.o., Skrětova 1011/48, Plzeň, Jižní Předměstí, 30100

(210) **O-546456**
(220) 13.03.2018
(320) 13.03.2018
(511) 40, 44
(540)

RIVODENT CLINIC

(510) (40) služby zubních techniků; (44) lékařské služby, ortodontické služby, stomatologické služby, zdravotní péče, zdravotní poradenství, zdravotnická střediska.

(730) **Vozár Richard**, Štouračova 12, Brno, 63500, CZ
(740) Chladová & Vybíral, advokátní kancelář, Mgr. Tomáš Vybíral, Rybníček 322/4, Brno, Ponava, 60200

(210) **O-546476**
(220) 13.03.2018
(320) 13.03.2018
(511) 9, 25, 41
(540)

Vivienne records

(510) (9) přístroje a nástroje fotografické, kinematografické, optické, zařízení pro záznam, přenos, reprodukci zvuku nebo obrazu, magnetické datové nosiče, záznamové disky, kompaktní disky, DVD a jiná digitální záznamová média, počítačové programy (software); (25) oděvy, obuv, pokrývky hlavy; (41) vzdělávání, školení, zábava, sportovní a kulturní činnosti.

(730) **Čapoun Mikoláš Josef**, Topolová 923, Kamenice - Těptín, 25168, CZ
(740) Adam Černý, advokát, Dřevná 382/2, Praha 2, 12800

(210) **O-546477**
(220) 13.03.2018
(320) 13.03.2018
(511) 9, 25, 41
(540)

Mikolas Josef

(510) (9) přístroje a nástroje fotografické, kinematografické, optické, zařízení pro záznam, přenos, reprodukci zvuku nebo obrazu, magnetické datové nosiče, záznamové disky, kompaktní disky, DVD a jiná digitální záznamová média, počítačové programy (software); (25) oděvy, obuv, pokrývky hlavy; (41) vzdělávání, školení, zábava, sportovní a kulturní činnosti.

(730) **Čapoun Mikoláš Josef**, Topolová 923, Kamenice - Těptín, 25168, CZ
(740) Adam Černý, advokát, Dřevná 382/2, Praha 2, 12800

(210) **O-546509**
(220) 14.03.2018
(320) 14.03.2018
(511) 12, 18, 20
(540)

Cestováček

(510) (12) doplňky interiéru automobilů; (18) přepravky na zvířata (tašky); (20) nekovové přepravky.

(730) **Wallisch Zdeněk Ing.**, Skuteckého 1086/5, Praha 6, 16300, CZ

(210) **O-546526**
(220) 14.03.2018
(320) 14.03.2018
(511) 12
(540)

OCTAVIA

(510) (12) automobily a jejich části a příslušenství, spadající do této třídy.

(730) **ŠKODA AUTO a.s.**, tř. Václava Klementa 869, Mladá Boleslav, Mladá Boleslav II, 29301, CZ

(210) **O-546569**
(220) 16.03.2018
(320) 16.03.2018
(511) 35, 36
(540)

TOMMY STACHI

Půjčky z pohodlí domova

(510) (35) administrativní služby, marketing, obchodní informace, obchodní informace a rady pro spotřebitele ve výběru produktů a služeb, obchodní průzkum, obchodní zprostředkovatelské služby, propagace, reklama; (36) služby finanční, peněžní, bankovníctví, dluhové poradenství, financování formou koupě na splátky, půjčky (financování), půjčky na splátky, včetně on-line služeb k daným službám příslušným – v rámci této třídy.

(591) Barevná
(730) **TOMMY STACHI s.r.o.**, Táboritá 1000/23, Praha 3, Žižkov, 13000, CZ
(740) Mgr. Ilona Budková, Koněvova 2660/141, Praha 3, Žižkov, 13000

(210) **O-546570**
(220) 16.03.2018
(320) 16.03.2018
(511) 35, 36
(540)

TOMMY STACHI
Půjčky z pohodlí domova

(510) (35) administrativní služby, marketing, obchodní informace, obchodní informace a rady pro spotřebitele ve výběru produktů a služeb, obchodní průzkum, obchodní zprostředkovatelské služby, propagace, reklama; (36) služby finanční, peněžní, bankovní, dluhové poradenství, financování formou koupě na splátky, půjčky (financování), půjčky na splátky, včetně on-line služeb k daným službám příslušným – v rámci této třídy.

(591) Barevná
(730) **TOMMY STACHI s.r.o.**, Táboritá 1000/23, Praha 3, Žižkov, 13000, CZ
(740) Mgr. Ilona Budková, Koněvova 2660/141, Praha 3, Žižkov, 13000

(210) **O-546571**
(220) 16.03.2018
(320) 16.03.2018
(511) 35, 36
(540)

tommy stachi

(510) (35) administrativní služby, marketing, obchodní informace, obchodní informace a rady pro spotřebitele ve výběru produktů a služeb, obchodní průzkum, obchodní zprostředkovatelské služby, propagace, reklama; (36) služby finanční, peněžní, bankovní, dluhové poradenství, financování formou koupě na splátky, půjčky (financování), půjčky na splátky, včetně on-line služeb k daným službám příslušným – v rámci této třídy.

(730) **TOMMY STACHI s.r.o.**, Táboritá 1000/23, Praha 3, Žižkov, 13000, CZ
(740) Mgr. Ilona Budková, Koněvova 2660/141, Praha 3, Žižkov, 13000

(210) **O-546572**
(220) 16.03.2018
(320) 16.03.2018
(511) 35, 36
(540)

tommystachi

(510) (35) administrativní služby, marketing, obchodní informace, obchodní informace a rady pro spotřebitele ve výběru produktů a služeb, obchodní průzkum, obchodní zprostředkovatelské služby, propagace, reklama; (36) služby finanční, peněžní, bankovní, dluhové poradenství, financování formou koupě na splátky, půjčky (financování), půjčky na splátky, včetně on-line služeb k daným službám příslušným – v rámci této třídy.

(730) **TOMMY STACHI s.r.o.**, Táboritá 1000/23, Praha 3, Žižkov, 13000, CZ
(740) Mgr. Ilona Budková, Koněvova 2660/141, Praha 3, Žižkov, 13000

(210) **O-546596**
(220) 19.03.2018
(320) 19.03.2018
(511) 9, 10, 11, 24, 25
(540)

RESPILON

(510) (9) filtry do dýchacích masek, respirátory na filtraci vzduchu, dýchací masky jiné než pro umělé dýchání; (10) ústenky pro ochranu respiračních cest, respirační masky; (11) vzduchové a vodní filtry; (24) textilní filtrační materiály; (25) obuv, oděvy.

(730) **RESPILON Group s.r.o.**, Cejl 480/12, Brno, Zábřovice, 60200, CZ
(740) Mgr. Aleš Koubek, advokát, Rennská třída 393/12, Brno, 63900

(210) **O-546608**
(220) 19.03.2018
(320) 19.03.2018
(511) 35
(540)

BRODY FORBES RADOMES

(510) (35) maloobchod a velkoobchod s nekovovými ochrannými kopulemi pro radarové systémy.

(730) **Pama, spol. s r.o.**, 1. máje 1000, Rožnov pod Radhoštěm, 75661, CZ

(210) **O-546612**
(220) 19.03.2018
(320) 19.03.2018
(511) 35
(540)

BRODY FORBES RADARS PROTECTION

(510) (35) maloobchod a velkoobchod s nekovovými ochrannými kopulemi pro radarové systémy.

(730) **Pama, spol. s r.o.**, 1. máje 1000, Rožnov pod Radhoštěm, 75661, CZ

(210) **O-546680**
(220) 21.03.2018
(320) 21.03.2018
(511) 33
(540)



(510) (33) alkoholické nápoje (s výjimkou piva), likéry, lihoviny, medovina.
(591) Barevná
(730) **Cerman Pavel Ing.**, Rudník 445, Rudník, 54372, CZ

(210) **O-546823**
(220) 27.03.2018
(320) 27.03.2018
(511) 5, 31
(540)

Goldis

(510) (5) farmaceutické a veterinářské výrobky, doplňky potravy minerální a pro léčebné účely, vitaminové přípravky; (31) krmiva suchá pro zvířata, krmiva (přísadky) ne pro lékařské účely, krmiva suchá, nápoje pro domácí zvířata, pochoutky a odměny ke žvýkání pro zvířata, potrava pro domácí zvířata, psi suchary, suché krmivo, výživa pro domácí zvířata.
(730) **Tekro, spol. s r.o.**, Višňová 484/2, Praha 4, Krč, 14000, CZ

(210) **O-546825**
(220) 27.03.2018
(320) 27.03.2018
(511) 33, 43
(540)

Baronka

(510) (33) alkoholické nápoje (s výjimkou piva), destilované nápoje, lihoviny, alkoholické výtažky z ovoce, alkoholové extrakty, alkoholické nápoje obsahující ovoce, esence do lihovin, alkoholické esence; (43) služby zajišťující stravování a nápoje.

(730) **Premier Wines & Spirits s.r.o.**, U silnice 949/11, Praha 6, Ruzyně, 16100, CZ

(740) Březina Mařík & partneři advokátní kancelář, s.r.o., Mgr. Jan Rotta,
Americká 177/35, Praha 2, Vinohrady, 12000

(210) **O-546827**
(220) 27.03.2018
(320) 27.03.2018
(511) 33, 43
(540)

Baronka Hildprandt

(510) (33) alkoholické nápoje (s výjimkou pív), destilované nápoje, lihoviny, alkoholické výtažky z ovoce, alkoholové extrakty, alkoholické nápoje obsahující ovoce, esence do lihovin, alkoholické esence; (43) služby zajišťující stravování a nápoje.

(730) **Premier Wines & Spirits s.r.o.**, U silnice 949/11, Praha 6 - Ruzyně, 16100, CZ

(740) Březina Mařík & partneři advokátní kancelář, s.r.o., Mgr. Jan Rotta,
Americká 177/35, Praha 2, Vinohrady, 12000

(210) **O-546828**
(220) 27.03.2018
(320) 27.03.2018
(511) 33, 43
(540)

Přes překážky ke slávě

(510) (33) alkoholické nápoje (s výjimkou pív), destilované nápoje, lihoviny, alkoholické výtažky z ovoce, alkoholové extrakty, alkoholické nápoje obsahující ovoce, esence do lihovin, alkoholické esence; (43) služby zajišťující stravování a nápoje.

(730) **Premier Wines & Spirits s.r.o.**, U silnice 949/11, Praha 6 - Ruzyně, 16100, CZ

(740) Březina Mařík & partneři advokátní kancelář, s.r.o., Mgr. Jan Rotta,
Americká 177/35, Praha 2, Vinohrady, 12000

(210) **O-546830**
(220) 27.03.2018
(320) 27.03.2018
(511) 43
(540)



(510) (43) hotelové služby, restaurace.

(591) Barevná

(730) **Postis s.r.o.**, Bratranců Veverkových 1200, Pardubice, Zelené Předměstí, 53002, CZ

(210) **O-546832**
(220) 27.03.2018
(320) 27.03.2018
(511) 9, 16, 28, 41
(540)



(510) (9) nosiče záznamů nahrané i nenahrané, videokazety nahrané i nenahrané, audiokazety nahrané i nenahrané, audiovizuální programy, audio programy, audiovizuální díla na nosičích, audiovizuální díla v digitální podobě, exponované filmy, kreslené a nahrané filmy, hudební díla na nosičích nebo v elektronické podobě, cd disky, DVD disky, elektronické databáze a databázové produkty, informace a data a databáze a záznamy v elektronické podobě, multimediální aplikace, elektronické multimediální nebo elektronické informační katalogy, elektronické časopisy, elektronická periodika a knihy v elektronické podobě; (16) učební pomůcky kromě přístrojů, technické výkresy, plány, příručky, periodické i neperiodické publikace a tiskoviny s tematikou polytechnického vzdělávání, např. časopisy, noviny, knihy, prospekty, obrazy, obrázky, plakáty, data a databáze na papírových nosičích, programy akcí a událostí, kalendáře, fotografie, pohlednice, samolepky, knihařské výrobky, informační a propagační výrobky z papíru spadající do této třídy; (28) hračky, stavebnice, stavebnicové kostky, figurky, stolní hry, modely, puzzle; (41) výchovná, vzdělávací a kulturní činnost, mimoškolní výchova a vzdělávání, předškolní vzdělávání, školní výchova, pořádání kurzů a školení, lektorská činnost, organizování vzdělávacích, sportovních a zábavných soutěží, pořádání volnočasových aktivit, nakladatelství a vydavatelství, ediční činnost, publikační činnost, nahrávání nosičů zvukových nebo obrazových zvukových, tvorba a šíření audiovizuálních děl, filmová produkce, tvorba a výroba televizních a audiovizuálních programů, vše v rámci této třídy.

(591) Barevná

(730) **EDU4KIDS s.r.o.**, Ruská 1118/1, Říčany, 25101, CZ

(740) Hák Janeček & Švestka, Patentová a známková kancelář, RNDr. Roman Hák, U průhonu 827/5, Praha 7, Holešovice, 17000

(210) **O-546910**
(220) 28.03.2018
(320) 28.03.2018
(511) 33, 35
(540)

IMMORTAL

(510) (33) alkoholické nápoje (s výjimkou piva), alkoholové výtažky, alkoholové trestí, přípravky k výrobě alkoholických nápojů, vína, lihoviny, likéry, destilované nápoje, aperitivy, koktejly, energetické nápoje obsahující alkohol; (35) maloobchodní prodej alkoholických nápojů s výjimkou piva, velkoobchodní prodej alkoholických nápojů s výjimkou piva.

(730) **Palírna U Zeleného stromu a.s.**, Drážďanská 14/84, Ústí nad Labem, Krásné Březno, 40007, CZ

(740) Mgr. Tomáš Chleboun, advokát, Vinohradská 343/6, Praha 2, Vinohrady, 12000

(210) **O-546918**
(220) 29.03.2018
(320) 29.03.2018
(511) 41
(540)



(510) (41) organizování workshopů, fanklubů, zábavy, prázdninových táborů, sportovních a kulturních akcí, informační služby o závodech, informační služby týkající se sportu, soutěží, turnajů, služby sportovních klubů.

(591) Barevná

(730) **Český nohejbalový svaz, z.s.**, Zátokpova 100/2, Praha 6, Břevnov, 16900, CZ

(740) Advokátní kancelář CINK a partneři, s. r. o., Mgr. Ing. Pavel Cink, Veleslavínova 363/33, Plzeň, Vnitřní Město, 30100

(210) **O-546934**
(220) 29.03.2018
(320) 29.03.2018
(511) 30
(540)

Grácie

(510) (30) cukrovinky, čokoládové cukrovinky, kokosové tyčinky, bezlepkové tyčinky, bezlepkové tyčinky s obsahem čokolády a/nebo sóji a/nebo sušeného ovoce, sójové cukrovinky, sójové řezy, sójové tyčinky, ovocné tyčinky s obsahem sóji, sójové tyčinky s obsahem ovoce, zapékané ovocné tyčinky, zapékané ovocné tyčinky s obsahem sóji, zapékané sójové tyčinky s obsahem ovoce a sójové potraviny pro dodání energie nebo pro posílení organismu nebo pro sportovce v rámci této třídy.

(730) **SOCO CZ s.r.o.**, V lipkách 645/40, Praha 5, Slivenec, 15400, CZ

(740) Ing. Milan Škoda, Nahořanská 308, Nové Město nad Metují, Krčín, 54901

(210) **O-546968**
(220) 03.04.2018
(320) 03.04.2018
(511) 9, 41, 42
(540)

INVENTI

(510) (9) nahraný obsah (počítačové programy, data a informace), počítačový software, nosiče zvukových, obrazových a zvukově obrazových záznamů nahrané i nenahrané, software pro zpracování a analýzu dat, software a aplikace pro mobilní zařízení, mobilní aplikace; (41) výchova, vzdělávání, organizování konferencí, seminářů, kurzů, školení, pořádání zábavních akcí a soutěží; (42) tvorba software a tvorba počítačových systémů, vývoj, instalace a údržba softwaru, design softwaru, počítačové programování, pronájem software, služby designu a tvorby webových stránek, navrhování, vývoj a údržba webových stránek, testování počítačového softwaru, navrhování a vývoj softwaru v oblasti mobilních aplikací.

(730) **INVENTI Development s.r.o.**, Tábořská 940/31, Praha 4, Nusle, 14000, CZ

(740) PatentCentrum Sedlák & Partners s.r.o., Husova tř. 1847/5, České Budějovice, České Budějovice 3, 37001

(210) **O-547143**
(220) 30.04.2018
(320) 30.04.2018
(511) 36
(540)



(510) (36) služby všech bankovních institucí nebo institucí, které jsou s nimi spojeny, zejména následující zúčtovací služby - směna finančních prostředků mezi uživateli, vklady a výběry finančních prostředků, platební styk mezi uživateli navzájem a zprostředkovatelem, vedení uživatelských účtů, platební transakce v domácí a cizí měně.

(591) Barevná

(730) **Concilio a.s.**, Veverí 456/9, Brno, 60200, CZ

Zamítnuté a částečně zamítnuté přihlášky ochranných známek po zveřejnění

Zjistí-li Úřad v průběhu řízení o námitkách, že přihlašovaná ochranná známka nesplňuje podmínky pro zápis, přihlášku zamítne. Zjistí-li, že přihlašovaná ochranná známka nesplňuje podmínky pro zápis jen pro některé výrobky nebo služby, přihlášku zamítne v rozsahu výrobků nebo služeb, pro které přihláška nesplňuje podmínky zápisu. S ohledem na tuto skutečnost, obsahuje tato kapitola údaje o rozhodnutích o zamítnutí přihlášky ochranné známky v celém nebo částečném rozsahu na základě ustanovení § 26 zákona č. 441/2003 Sb.

Údaje o výsledku rozhodnutí (zamítnutí přihlášky, částečné zamítnutí přihlášky) jsou uvedeny jako datum právní moci rozhodnutí/výsledek rozhodnutí.

(210) **O-525237**

(540)

ARS AURO PRIOR

02.05.2018/NABYTÍ P.M. - ZAMÍTNUTÍ PŘIHLÁŠKY PO
ZVEŘEJNĚNÍ

(210) **O-528868**

(540)



(210) **O-527756**

(540)

NATURSTATIN

24.04.2018/NABYTÍ P.M. - ČÁSTEČNÉ ZAMÍTNUTÍ PŘIHL. PO
ZVEŘ.

01.05.2018/NABYTÍ P.M. - ČÁSTEČNÉ ZAMÍTNUTÍ PŘIHL. PO
ZVEŘ.

(210) **O-536267**

(540)

Tvarohánek

27.04.2018/NABYTÍ P.M. - ZAMÍTNUTÍ PŘIHLÁŠKY PO
ZVEŘEJNĚNÍ

Zamítnuté námítky týkající se ochranných známek

V průběhu řízení o námítkách může být Úřadem zjištěno, že přihlašovaná ochranná známka, která byla zveřejněna ve Věstníku, nezasahuje do zákonem chráněných starších práv třetích osob, tzv. namítajících, uvedených v ustanovení § 7 zákona č. 441/2003 Sb., a proto Úřad námítky zamítne. Údaje o rozhodnutích o zamítnutí námítek na základě ustanovení § 26 zákona č. 441/2003 Sb. jsou obsaženy v této kapitole.

(210) **O-542095**
(540)



Přehled zápisů ochranných známek bez změny ve vztahu ke zveřejněným přihláškám

Kapitola obsahuje údaje o ochranných známkách zapsaných na základě ustanovení § 28 odst. 1 zákona č. 441/2003 Sb., u kterých nedošlo ke změně údajů oproti zveřejněné přihlášce ochranné známky.

Číselný přehled (111)											
366291	366292	366293	366294	366295	366297	366298	366299	366300	366301	366302	366303
366304	366305	366306	366307	366308	366309	366310	366311	366312	366313	366314	366315
366316	366317	366318	366319	366320	366321	366322	366323	366324	366325	366326	366327
366328	366329	366330	366331	366332	366333	366334	366335	366336	366337	366338	366339
366340	366341	366342	366343	366344	366345	366346	366347	366348	366349	366350	366351
366352	366353	366354	366355	366356	366357	366358	366359	366360	366361	366362	366363
366364	366365	366366	366367	366368	366369	366370	366371	366372	366373	366374	366375
366376	366377	366378	366379	366380	366381	366382	366383	366384	366385	366386	366387
366388	366389	366390	366391	366392							

Zápis ochranných známek bez změny ve vztahu ke zveřejněným přihláškám

- (111) **366291**
(220) 24.04.2015
(320) 24.04.2015
(442) 24.01.2018
(151) 02.05.2018
(730) **Equa bank a.s.**, Karolínská 661/4, Praha 8, 18600, CZ
(740) DANĚK & PARTNERS Advokátní a patentová kancelář, Ing. Dr. Vilém Daněk Ph.D., LL.M., patentový zástupce, Vinohradská 17, Praha 2, 12000
(210) O-521845
(510) (9) informace a záznamy na nosičích zařazených ve třídě 9, elektronická data, informační produkty v elektronických, datových, informačních a telekomunikačních sítích všeho druhu, software a hardware, periodika a knihy v elektronické podobě, nosiče dat či záznamů včetně audiokazet (nahrané i nenahrané), elektronické, datové nebo informační sítě, multimediální aplikace na nosičích zařazených ve třídě 9 nebo v sítích, interaktivní a grafické programy, software, software pro systémy pro přenos dat, dešifrovací soustavy, čipy (integrované obvody), multimediální nebo informační katalogy, audiovizuální programy a díla, exponované filmy, hudební díla na nosičích, CD disky, programové vybavení pro počítače, hardware výpočetní, komunikační nebo informační techniky, elektronické databáze a databázové produkty, informace a záznamy na nosiči (s výjimkou nosičů papírových ze třídy 16), informace a data na nosičích nebo v elektronických, datových, informačních, počítačových a komunikačních sítích, související software a hardware, elektronické, datové nebo informační, komunikační nebo výpočetní sítě včetně jednotlivých součástí a náhradních dílů obsažených ve třídě 9, multimediální aplikace, programy na počítačové hry, hlavolamy elektrické nebo elektronické v rámci této třídy; (16) tiskoviny, časopisy, periodika, knihy, obalové materiály z plastických hmot, tiskařské štočky, papír, pastelky, popisovače, dětské tvarovací hmoty, plastelíny, barvy spadající do této třídy (školní pomůcky), křídly na psaní, pískačky a vosky jako výtvarné potřeby, materiály na modelování, psací potřeby, skicáky, školní potřeby spadající do této třídy, tužky, tuhy do tužek, archy papíru, papír a výrobky z papíru všeho druhu jako papír pro kopírování, papír balicí, papír voskovaný, filtrační papír, celofán na balení (celulózové fólie), papírové podložky pod sklenice, lepenka a kartonážní výrobky, akvarely (malby), alba, blahopřání i hudební, diagramy, figurky (sošky) z papírové hmoty, fotografie, stojany na fotografie, grafické reprodukce, grafiky, lepty, listky, litografie, olejotisky, plakáty, malby (obrazy) zarámované či nezarámované, letáky, portréty, prospekty, rytiny, turistické příručky, mapy, atlasy, obrazy, pohlednice a jiné propagační a informační materiály a upomínkové předměty spadající do této třídy jako propagační publikace, ročenky, papírové propagační samolepky, výrobky knihařské, učební pomůcky (s výjimkou přístrojů), tiskařské typy, obaly z papíru, známky, samolepky, potřeby pro umělce, jako jsou štetce, hlína modelovací, hmota papírová, malířská plátina, malířské stojany, malířské válečky pro interiéry, misky na vodové barvy, palety pro malíře, opěradla na ruce pro malíře, prkna rýsovací, modelovací vosky, kromě dentálních, papírnické zboží kancelářské, neperiodické i periodické publikace, brožury, kalendáře, katalogy, občížníky, zpěvníky, knihy k nalepování výstřížků (alba), komiksy, manuály, noviny, kancelářské potřeby jako jsou adresové štítky do adresovacích strojů, bloky (papírnické výrobky), číslačky, dávkovače lepicí pásky (kancelářské potřeby), desky (papírnické výrobky), desky psací s klipsem na přidržování papíru, desky na dokumenty (šanon, pořadače), dopisní papír, držáky na psací potřeby, etikety kromě textilních, formuláře, gumičky (kancelářské potřeby), guma na mazání, houbičky navlhčovací (kancelářské potřeby), hroty psacích per, inkousty, kalamáře, kancelářské sponky, kartón, kartotéční listky, karty, karty a pásky papírové na zaznamenání počítačových programů, krejóny (patentní tužky), kružítko, křída na psaní, křívítka, laminovačky (na dokumenty) pro použití v kanceláři, lepicí pásky pro kancelářské účely a použití v domácnosti, lepidla pro kancelářské účely nebo pro domácnost, materiály na pečetení, nálepky (lepicí pásky) pro kancelářské použití nebo pro domácnost, napínačky, násadky na pera, nože na papír (kancelářské potřeby), obálky, oplatky na pečetení, ořezávací stroje na tužky, ořezávátka na tužky, řezačky na papír, pečete, pečební vosk, penály, pera plnicí, podložky na stůl papírové, podložky pod pívni sklenice, poštovní známky, pouzdra s psacími potřebami, pravítka, pořadače (kancelářské potřeby), pouzdra na pera, pouzdra na razítka, připínačky, psací stroje (elektrické i neelektrické), razítka, rýsovací nástroje, sešity, seznamy (rejstříky), stroje kancelářské na zalepování, těžítka, tikety, tiskárničky (přenosné), účetní knihy, uhly na kreslení, zápisníky (notesy), filtry kávové (papírové), fólie hliníková na balení potravin, fólie z umělých hmot na balení, kornouty (papírové), krabice lepenkové nebo papírové, lepenkové roury, mašle papírové, obtisky, papír

toaletní, papírové ubrousky, papírové ubrusy, pásky doutníkové, podložky (psací), podušky na razítkování, poutače z papíru nebo z lepenky, pouzdra na doklady, pouzdra na pasy, pouzdra na stříhy, pouzdra s barvami (školní pomůcky), pytlíky jako obaly (z papíru nebo umělých hmot), ručníky papírové, štíty vývěsní z papíru nebo z lepenky, tabule reklamní z papíru nebo lepenky; (36) služby realitní kanceláře - obchodování s nemovitostmi, zprostředkování pronájmu a koupě nemovitostí, pronájem nemovitostí - bytů, domů, kanceláří, pozemků, farem, vedení nájemních a činžovních domů, správa nemovitostí, inkasování nájemného, ubytovací kanceláře (byty, místnosti), oceňování numismatických sbírek, starožitností, uměleckých děl, známek a šperků, organizování dobročinných a jiných sbírek, úschovní služby a úschova v bezpečnostních schránkách, úschova cenností, provozování zastaváren.

(511) 9, 16, 36

(540)

Běžný účet TRADE

- (111) **366292**
(220) 12.05.2015
(320) 12.05.2015
(442) 24.01.2018
(151) 02.05.2018
(730) **X Energie, s.r.o.**, Hybernská 1009/24, Praha 1 - Nové Město, 11000, CZ
(210) O-522265
(510) (4) elektrická energie, plyn generátorový, plyn pro osvětlení, plyny palivové, pohonné; (35) administrativní zpracování nákupních objednávek, agentury umělecké (obchodní vedení), aktualizování reklamních materiálů, analýzy nákladů, aranžování výkladů, daňové příznání (příprava a vyhotovení), data (vyhledávání) v počítačových souborech (pro třetí osoby), dodavatelské služby pro třetí osoby (nákup výrobků a služeb pro jiné podniky), dražby, efektivnost provozu a racionalizace práce (posuzování), fakturace, fotokopírování, hospodářské (ekonomické) prognózy, hotely (správa), informace (obchodní nebo podnikatelské), informační kanceláře (komerční), inzerce poštu, kanceláře dovozní a vývozní, kancelářské stroje a zařízení (pronájem), komerční informace a rady pro spotřebitele (spotřebitelská poradna), komerční správa licencí na výrobky a služby ostatních, prezentace výrobků v komunikačních médiích pro účely maloobchodu, kopírování dokumentů, marketing, marketingové studie, módní přehledky pro reklamní účely (organizace), mzdy a výplatní listiny (příprava), pomoc při řízení obchodních a průmyslových podniků, pomoc při řízení obchodní činnosti, služby poradenství v obchodní činnosti, obchodní management a podnikové poradenství, obchodní management pro sportovce, obchodní nebo podnikatelské informace (profesionální), obchodní nebo podnikatelský průzkum, obchodní reklama (pro třetí osoby), oceňování obchodních podniků, organizování výstav (komerčních nebo reklamních), vyhledávání umístění nákladních vozů pomocí počítačů, přehled informací do počítačových databází, systematizace informací do počítačových databází, služby poskytované v souvislosti se stěhováním podniků, poradenství při vedení podniku, pořádání veletrhů pro obchodní a reklamní účely, pracovní úřady (zprostředkovatelské práce), prodej po telefonu (telemarketing), prodejní automaty (pronájem), produkce (výroba) reklamních filmů, pronájem fotokopírovacích strojů, pronájem reklamní doby v komunikačních médiích, pronájem reklamních materiálů, pronájem reklamních ploch, průzkum trhu, průzkum veřejného mínění, zajišťování předplatného telekomunikačních služeb (pro ostatní), předplatné novin a časopisů (zajišťování), předvádění (služby modelek) pro reklamní účely a podporu prodeje, předvádění zboží, přepisování, příprava inzertních sloupků, psaní na stroji, psaní reklamních textů, psychologické testování pro výběr zaměstnanců, reklama, reklama on-line v počítačové síti, reklamní agentury, reklamní materiály (zasílání zákazníkům), reklamní nebo inzertní materiály (rozšiřování), reklamní texty (vydávání, zveřejňování, oznámení, vyhlášení, publikování), revize účtů (audit), rozhlasová reklama, rozšiřování vzorků (zboží), řízení (poradenské služby obchodní nebo podnikatelské), sekretářské služby, sestavování statistiky, obchodní služby (telefonní vzkazy, dotazy), služby v oblasti grafické úpravy pro reklamní účely, služby v oblasti srovnání cen, styky s veřejností, subdodavatelské služby (obchodní pomoc), televizní reklama, těsnopis, stenografie, zpracování textů, účetnictví, sestavování výpisů z účtů, vedení kartoték v počítači, venkovní reklama, vyhledávání sponzorů, výstřížková služba na zprávy.

(511) 4, 35

(540)

X Energie

- (111) **366293**
(220) 03.07.2015
(320) 03.07.2015
(442) 24.01.2018
(151) 02.05.2018
(730) **Swiss Pharma International AG**, Waldmannstrasse 8, 8001 Zurich, CH
(740) Všečka Zelený Švorčík Kalenský a partneři, advokátní a patentová kancelář, JUDr. Michal Havlík, advokát, Háčkova 2, Praha 2, 12000
(210) O-523613
(510) (45) správa a udělování licencí, a to i k využívání patentů, správa patentových přihlášek, know-how a jiných práv průmyslového vlastnictví, poradenské služby týkající se duševního vlastnictví v oblasti patentů, přihlášek patentů, know-how a jiných práv průmyslového vlastnictví.
(511) 45
(540)

SWISSPHARMA

- (111) **366294**
(220) 12.10.2015
(320) 12.10.2015
(442) 24.01.2018
(151) 02.05.2018
(730) **Hybernia, a.s.**, Nám. Republiky 3/4, Praha 1 - Nové Město, 11000, CZ
(210) O-525905
(510) (9) elektronické publikace (s možností stažení), návštějí světelná nebo mechanická, neónové značení; (14) amulety (šperky), brože (šperky), hodinky, hodiny, klenoty, klíčenky (bižuterie), knoflíky (manžetové-), medaile, medailóny, přívěsky (šperky), mince, náhrdelníky, náramky (šperky), náušnice, prsteny, přívěsky (šperky), řetízky (šperky); (16) blahopřání, bloky (papírnické výrobky), časopisy-komiksy, časopisy (periodika), desky (papírnické výrobky), desky (psací-) s klipsem (na přidržování papíru), dopisní papír, etikety, kromě textilních, fotografie (tištěné), grafické reprodukce, grafiky, kalendáře, knižní zarážky, obálky (papírnické výrobky), obaly (papírnické výrobky), obrazy, obrazy (malby) zarámované či nezarámované, penály, pera (kancelářské potřeby), pera plnicí, pohlednice, portréty, poštovní známky, potřeby na psaní, pouzdra na pera, prospekty, příručky, publikace, razítka, školní potřeby, štítky (papírové nálepky), štíty vývěsní z papíru nebo lepenky, tužky, vlajky (papírové-), záložky do knih, zápisníky (notesy); (21) hrnky, keramika na použití v domácnosti, křišťálové sklo (výrobky z-), lahve, nádobí, porcelán, výrobky z křišťálového skla; (41) hudební produkce, živé představení.
(511) 9, 14, 16, 21, 41
(540)

MUZIKÁL MEFISTO

- (111) **366295**
(220) 14.01.2016
(320) 14.01.2016
(442) 03.08.2016
(151) 02.05.2018
(730) **Medplus s.r.o.**, Lidická 886/43, Havířov - Šumbark, 73601, CZ
(740) Jansa, Mokřý, Otevřel & partneři s.r.o., Mgr. et Mgr. Petr Malíš, Sokola Tůmy 743/16, Ostrava - Mariánské hory, 70900
(210) O-528030
(591) Barevná
(510) (5) farmaceutické výrobky, léčiva, hygienické výrobky pro léčebné účely, dietetické přípravky pro léčebné účely, potraviny a potravní doplňky pro lékařské účely, náplasti, obvazový materiál, dezinfekční přípravky pro hygienické účely, vitamíny pro lékařské účely, analgetika, antikoncepční přípravky (chemické a biochemické), léčivé čaje, diagnostické přípravky pro lékařské účely, drogy pro lékařské účely, enzymy a enzymatické přípravky pro lékařské účely, hormony pro lékařské účely, chemické přípravky pro lékařské účely, masti pro farmaceutické účely, kosmetika pro léčebné účely; (10) lékařské, chirurgické a stomatologické přístroje a nástroje v rámci této třídy, potřeby pro aplikaci léků spadající do této třídy, ortopedické potřeby, ochranné zdravotnické pomůcky, rehabilitační potřeby; (35) maloobchodní nebo velkoobchodní služby se zaměřením na farmaceutické, veterinární a sanitární výrobky a zdravotní materiál, zprostředkovatelská obchodní činnost se zaměřením na farmaceutické, veterinární a sanitární výrobky a zdravotní materiál, služby zásilkového prodeje v rámci této třídy v oblasti lékárnictví, e-shop se zaměřením na farmaceutické, veterinární a sanitární výrobky a zdravotní materiál,

- podnikatelské a obchodní informace v oblasti lékárenství, předvádění zboží, reklama on-line v počítačové síti, rozšiřování vzorků zboží, reklama, propagace, inzerce, administrativní činnost, franchising; (44) služby lékárníků při přípravě receptů, farmaceutické poradenství, provoz lékáren, lékárenské služby, lékařské služby, péče o hygienu a krásu osob, lékárenské poradenství, poskytování lékařských a zdravotních informací, výdejní činnost léčiv pro veřejnost a výdej léčiv pro ambulantní zdravotnická zařízení, vstupní kontrola léčiv, lékárenská pohotovostní služba.
(511) 5, 10, 35, 44
(540)



- (111) **366297**
(220) 15.02.2016
(320) 15.02.2016
(442) 29.06.2016
(151) 02.05.2018
(730) **Družstvo CBA CZ**, Průmyslová 3062/5, Šumperk, 78701, CZ
(740) Chytilová & spol., patentová kancelář, s.r.o., Mgr. Michaela Chytilová, Revoluční 725/11, Praha 1 - Staré Město, 11000
(210) O-528826
(510) (7) elektrické mlýnky na kávu, elektrické pěníče mléka do kávy; (11) elektrické kávovary, elektrické přístroje na přípravu kávy, elektrické čajovary, čajové konvice (elektrické), stroje na přípravu čaje; (16) papírové kávové a čajové filtry; (21) kávové konvice, neelektrické kávovary, mlýnky na kávu, šálky na kávu, překapávače kávy, neelektrické, naběračky na kávu, kávové servisy, neelektrické mlýnky na kávu, neelektrické pěníče mléka do kávy, čajítka, čajové konvice, čajové servisy, čajové cedníky, krabičky na čaj, čajové konvice (neelektrické), odkapávací podložky na čaj, čajové servisy (stolní nádoby), příkrývky na čajové konvičky, sítko na čaj; (29) instantní smetana do kávy, nápoje na bázi mléka s obsahem kávy, smetana do kávy (obsahující převážně mléčné výrobky), kakaové máslo, smetana v prášku, instantní smetana do nápojů, smetana do kávy ve formě prášku; (30) káva, kávové náhražky, kávové příchutě, kávové nápoje, káva bez kofeinu, hotové kávové nápoje, nápoje na bázi kávy, sycené nápoje (na bázi kávy, kaka a nebo čokolády), káva, čaj, kakao a jejich náhražky, směsi sladové kávy s kakaem, ledové nápoje na bázi kávy, přípravky v prášku k výrobě nápojů obsahující kakao, potraviny obsahující kakao (jako hlavní složku), nápoje v prášku obsahující kakao, kakaové přípravky, kakaové nápoje, kakaové směsi, kakaové nápoje s mlékem, kávové koncentráty, přírodní sladidla ve formě ovocných koncentrátů, sladké polevy a náplně, výrobky z velkých produktů, instantní čaj, náhražky čaje, čaj bez teinu, instantní prášek na přípravu čaje (k jiným než léčebným účelům), čajové nápoje (bez léčivých účinků), čajové koncentráty; (32) nealkoholické nápoje s kávovou, kakaovou nebo čajovou příchutí, citronová šťáva, ovocné koncentráty (šťávy), koncentráty pro přípravu ovocných nápojů.
(511) 7, 11, 16, 21, 29, 30, 32
(540)

CAFETERO

- (111) **366298**
(220) 17.03.2016
(320) 17.03.2016
(442) 11.05.2016
(151) 02.05.2018
(730) **Pivovar Chotěboř s.r.o.**, Průmyslová 1755, Chotěboř, 58301, CZ
(740) Ing. Václav Kratochvíl, Husníkova 2086/22, Praha 13, 15800
(210) O-529765
(510) (16) periodický a neperiodický tisk, atlasy, časopisy, fotografie, kalendáře, kancelářské potřeby, katalogy, knihy, noviny, papírenské výrobky, prospekty, mapy, obtisky, pohlednice, reprodukce, samolepky, tiskoviny, reklamní, propagační a užitkové výrobky z papíru, informační, reklamní a propagační tiskoviny, papírové a plastové tašky, papírové obaly všeho

druhu, papírové ubrusky a ubrusy, papírová prostírání, papírové ručníky, papírové kornouty, papírové kelímky, podtácky (papírové podložky pod sklenice), balicí papír, reklamní a ozdobné předměty neuvedené v jiné třídě, tužky, těžítka, papír; (32) piva všeho druhu, minerální vody, ovocné a zeleninové šťávy jako nápoje nebo na výrobu nealkoholických nápojů, pivní mladinka, nealkoholické nápoje, ovocné šťávy, mošty, přípravky na výrobu nápojů, sirupy, šumivé nápoje, stolní vody včetně vod ochucených, pramenité a minerální vody včetně vod ochucených, balená voda, nápojové směsi a prášky, pivo, míchané nápoje s obsahem piva, výtažky z chmele na výrobu piva, příchutě na výrobu piva; (43) hostinská a kavárenská činnost, zprostředkovatelské služby v oblasti cestovního ruchu - v rámci této třídy, jako obstarávání poukázek na stravování, zajišťování ubytování, pronájem potřeb pro provoz restauračních zařízení, rychlé občerstvení, bar, bufet, jídelna, cukrárna, kavárna, restaurace, čepování piva, gastronomie, provoz stravovacích zařízení, organizační zajištění gastronomických akcí (cateringové služby).

(511) 16, 32, 43

(540) **Pivovar Chotěboř Oldřich Záruba Patron
našeho piva**

(111) **366299**

(220) 17.03.2016

(320) 17.03.2016

(442) 11.05.2016

(151) 02.05.2018

(730) **Pivovar Chotěboř s.r.o.**, Průmyslová 1755, Chotěboř, 58301, CZ

(740) Ing. Václav Kratochvíl, Husníkova 2086/22, Praha 13, 15800

(210) O-529766

(510) (16) periodický a neperiodický tisk, atlasy, časopisy, fotografie, kalendáře, kancelářské potřeby, katalogy, knihy, noviny, papírenské výrobky, prospekty, mapy, obtisky, pohlednice, reprodukce, samolepky, tiskoviny, reklamní, propagační a užitkové výrobky z papíru, informační, reklamní a propagační tiskoviny, papírové a plastové tašky, papírové obaly všeho druhu, papírové ubrusky a ubrusy, papírová prostírání, papírové ručníky, papírové kornouty, papírové kelímky, podtácky (papírové podložky pod sklenice), balicí papír, reklamní a ozdobné předměty neuvedené v jiné třídě, tužky, těžítka, papír; (32) piva všeho druhu, minerální vody, ovocné a zeleninové šťávy jako nápoje nebo na výrobu nealkoholických nápojů, pivní mladinka, nealkoholické nápoje, ovocné šťávy, mošty, přípravky na výrobu nápojů, sirupy, šumivé nápoje, stolní vody včetně vod ochucených, pramenité a minerální vody včetně vod ochucených, balená voda, nápojové směsi a prášky, pivo, míchané nápoje s obsahem piva, výtažky z chmele na výrobu piva, příchutě na výrobu piva; (43) hostinská a kavárenská činnost, zprostředkovatelské služby v oblasti cestovního ruchu - v rámci této třídy, jako obstarávání poukázek na stravování, zajišťování ubytování, pronájem potřeb pro provoz restauračních zařízení, rychlé občerstvení, bar, bufet, jídelna, cukrárna, kavárna, restaurace, čepování piva, gastronomie, provoz stravovacích zařízení, organizační zajištění gastronomických akcí (cateringové služby).

(511) 16, 32, 43

(540) **Pivovar Chotěboř Oldřich Záruba Patron
tradičního klasického dobrého piva**

(111) **366300**

(220) 19.10.2016

(320) 19.10.2016

(442) 24.01.2018

(151) 02.05.2018

(730) **Kříž Michal**, Aubrechtové 3110/8, Praha 10, 10600, CZ

Sonnenberg Ondřej, Rýmařovská 433, Praha 9, 19900, CZ

(740) Michal Kříž, Aubrechtové 3110/8, Praha 10, 10600

(210) O-534682

(510) (35) agentury umělecké (obchodní vedení), aktualizování reklamních materiálů, dodavatelské služby pro třetí osoby (nákup výrobků a služeb pro jiné podniky), fotokopírování, inzerce poštou, kopírování nebo rozmnožování (reprodukce) dokumentů, dokladů a podobně, marketing, módní přehlídky pro reklamní účely, obchodní reklama, organizování komerčních nebo reklamních výstav, obchodní poradenství, poskytování obchodních informací prostřednictvím webových stránek, produkce (výroba) reklamních filmů, pronájem prodejních stánků, pronájem reklamní doby v komunikačních médiích, pronájem reklamních materiálů, pronájem

reklamních ploch, předvádění zboží, psaní reklamních textů, reklama, reklama on - line v počítačové síti, reklama placená kliknutím, reklamní agentury, publikování reklamních nebo inzertních materiálů, rozhlasová reklama, rozšiřování reklamních nebo inzertních materiálů, rozšiřování reklamních vzorků, televizní reklama, prezentace výrobků v komunikačních médiích pro účely maloobchodu, venkovní reklama, vydávání reklamních nebo náborových, propagačních a inzertních textů, vylepování plakátů, zaslání reklamních materiálů zákazníkům; (41) agentury (umělecké módní), pronájem dekorací, diskotéky (služby), elektronické publikování (DTP), služby v oblasti estrád, filmová produkce jiná než reklamní, filmová studia (služby), filmové projekce, fotografování, provozování golfových hřišť, provozování heren a kasin, hraní o peníze, hudební produkce, informace o možnostech zábavy, poskytování služeb karaoke, vydávání knih, provozování koncertních síní a sálů, organizování a vedení konferencí a kongresů, měření času při sportovních disciplínách, organizování módních přehlídek pro zábavu, nahrávací studia (služby), nahrávání videopásek, noční kluby, obrazové zpravodajství, organizace a pořádání koncertů, organizování kulturních nebo vzdělávacích výstav, organizování plesů, organizování představení (manažerské služby), organizování soutěží (vzdělávacích nebo zábavných), organizování sportovních soutěží, služby poskytované orchestry, zábavní parky, plánování a organizování večírků, pořádání a řízení pracovních setkání (školení), pořádání loterií, pořádání soutěží krásy, poskytování on - line elektronických publikací (bez možnosti stažení), poskytování on - line hudby bez možnosti stažení, poskytování on - line videí bez možnosti stažení, pronájem audio nahrávek, pronájem herních zařízení, pronájem hraček, pronájem kinematografických filmů, pronájem sportovních hřišť, pronájem stadiónů, pronajímání osvětlovacích zařízení pro divadla nebo televizní studia, provozování her on-line, provozování sportovních zařízení, výroba divadelních nebo jiných představení, půjčování audio zařízení, půjčování filmových promítaček a příslušenství, půjčování filmů, půjčování sportovního nářadí s výjimkou dopravních prostředků, reportérské služby, rozhlasová zábava, výroba rozhlasových a televizních programů, pronájem rozhlasových a televizních přijímačů, skládání hudby (služby), služby diskžokejů, služby klubové výchovně zábavné, služby v oblasti grafické úpravy jiné než pro reklamní účely, stříhání videopásků, televizní zábava, předprodej vstupenek, vydávání elektronických knih a časopisů on-line, vydávání textů s výjimkou reklamních nebo náborových, zábava, pobavení, zvukové nahrávací zařízení (pronájem), organizování živých představení a vystoupení.

(511) 35, 41

(540)

YES CHEF

(111) **366301**

(220) 15.03.2017

(320) 15.03.2017

(442) 24.01.2018

(151) 02.05.2018

(730) **LUCROS SICAV a.s.**, Skorkovská 1310, Praha 9, Kyje, 19800, CZ

(740) PatentCentrum Sedláč & Partners s.r.o., Husova 5, České Budějovice, 37001

(210) O-538094

(510) (35) reklamní, propagační a inzertní činnost, organizování výstav komerčních a reklamních, internetový obchod s následujícími výrobky: sanitární technika a zařízení, koupací vany, hydromasážní vany, sprchové vany a vaničky, sprchové kouty a boxy, hydromasážní systémy, hydromasážní panely, vanové zástěny, zařízení koupelen - přístroje pro topení a sušení, vanové zástěny, WC mísy, bidety, pisoáry, vodovodní baterie, zařízení pro filtraci, rozvod a ohřívání vody, přístroje pro klimatizaci, chlazení, topení, osvětlení, zařízení pro sauny, infra-sauny, saunová zařízení, koupelnový nábytek, zrcadla, věšáky a háčky nekovové, náčiní a nádoby určené pro koupelny v rámci této třídy, koše, dávkovače mýdla, obaly a misky na mýdlo, dávkovače na toaletní papír, zásobníky na papírové ručníky, skleněné a porcelánové výrobky určené pro užití v koupelně, sušáky na prádlo; (37) stavební činnost, provádění staveb, včetně jejich změn, udržovacích prací na nich a jejich odstraňování, opravy, poradenská a konzultační činnost ve stavebnictví; (39) doprava, skladování.

(511) 35, 37, 39

(540)

**SIKO - v koupelnách a kuchyních jsme
jako doma**

(111) **366302**

(220) 15.06.2017

- (320) 15.06.2017
(442) 24.01.2018
(151) 02.05.2018
(730) **Ma-Fia s.r.o.**, Scheinerova 1916/65, Brno, Lišeň, 62800, CZ
(210) O-540397
(510) (9) kabely z optických vláken, adaptéry na kabely, adaptéry pro přístup k bezdrátové síti, telekomunikační síť, telekomunikační kabely, konektory pro telekomunikační přístroje, telekomunikační přístroje z optických vláken, datové sítě, optická datová spojení, hardware na datové komunikace, sítě na datový přenos, zařízení a vybavení pro počítačové sítě a pro datovou komunikaci, optické kabely, optické sítě, optické konektory, optická vlákna, spojovací konektory (optické), spojky optických vláken, kabely pro přenos optického signálu, vlákna na vedení světla, přídavné telefonní konektory, koaxiální redukce konektorů, kabely s konektory, konektory koaxiálních kabelů, spojky, svorky a konektory elektrické, konektory (elektrické zástrčky a zásuvky), telefonní konektory, kabelové konektory, spojovací konektory (elektrické), spojky elektrického vedení, konektory, konektory pro elektrická vedení, optické panely, telefonní kabely, kabely modemů, počítačové kabely, ethernetové kabely, koaxiální kabely, komunikační kabely, spojovací kabely, síťová kabeláž, telefonní spojovací kabely, koncovky telefonních kabelů, kabely a dráty, elektrické kabelové kanály, elektrické kabelové instalace, kabely na přenos dat, kabely pro přenos a příjem signálů kabelové televize, elektroinstalační trubky pro elektrické kabely, spojovací skříně na umístění kabelových spojek, elektrické kabely pro přenos zvuku a obrazu, redukce (adaptéry na kabely) pro mobilní telefony, optické vysílače používané s kabely z optických vláken, signální kabely pro zařízení informačních technologií, pro audiovizuální zařízení a pro telekomunikace, přístroje, nástroje a kabely pro oblast elektřiny, skříňové rozvaděče (elektřina), rozvaděče, elektrické rozvaděče, telefonní rozvodné skříně, svorkové rozvodnice, spojovací skříně (elektrotechnika), rozvodné desky pro telekomunikace, rozvodné desky, rozvodné skříně, rozvodné panely (elektřina), elektrické spojovací kabely, spojovací skřínky (elektrotechnika), elektrické spojovací svorkovnice, spojovací jednotky (elektrické kontakty), spojovací skřínky, svorkovnice (elektrotechnika), spojovací skřínky na elektrické dráty, spojovací moduly pro elektrické ovladače, spojovací pouzdra na optická vlákna, odbočné krabice, síťové spojovací body pro síť telefonních ústředí, koncovky (elektrotechnika), odbočnice (elektrotechnika), elektrotechnické komponenty, zásuvné konektory, telefonní zásuvky, televizní zásuvky, zásuvné elektrické konektory, zásuvkové adaptéry, zásuvky konektorů (elektrické), zásuvky na antény, krabice s elektrickými zásuvkami, prodlužovačky s pohyblivými zásuvkami, zásuvky, zástrčky a ostatní elektrické spojky; (22) kabely, s výjimkou kovových; (37) instalace telekomunikačních sítí, elektroinstalace budov pro telekomunikační přenos, instalace a opravy telekomunikačního hardwaru.

(511) 9, 22, 37

(540)

wirex

- (111) **366303**
(220) 19.06.2017
(320) 19.06.2017
(442) 24.01.2018
(151) 02.05.2018
(730) **PEO s.r.o.**, Raveň 2, Střítež, 38241, CZ
(740) Mgr. Michal Postl, advokát, Za Tiskámou, Český Krumlov, 38101
(210) O-540452
(591) Barevná
(510) (9) elektroinstalační materiály všeho druhu spadající do této třídy, kabely (vodiče), pojistky, jističe, zásuvky, spínače, svorkovnice, rozvaděče proudu, elektromechanická zařízení, filmové přístroje, přístroje pro zpracování informací, elektronické informační systémy; (11) přístroje pro osvětlení všeho druhu spadající do této třídy, světelné zdroje všeho druhu spadající do této třídy, přístroje pro topení a ohřev, přístroje pro vaření, přístroje pro chlazení, ventilaci, klimatizaci, sanitární technika, přístroje pro úpravu a rozvod vody; (35) obchodní zprostředkovatelské služby zásilkového velkoobchodu s výše uvedenými výrobky ve třídách 9 a 11, maloobchodní, velkoobchodní a elektronický prodej elektroinstalačního materiálu, osvětlovací techniky, sanitárního vybavení, přístrojů pro topení, ohřev, chlazení, ventilaci a klimatizaci, rozvod vody a sanitární zařízení, ochranných pomůcek pro oblast stavebních instalací, nářadí pro oblast elektro a stavebních instalací, obchodní zastoupení jiných podnikatelských subjektů - výrobců, obchodní poradenství a poskytování prodejních informací; (36) správa nemovitostí, realitní služby, činnost realitních makléřů, obchodování s nemovitostmi, poradenské a informační služby ve

finanční oblasti grantové a dotační politiky včetně zpracování souvisejících projektů, žádostí, studií, finančních analýz a finančních modelů podle specifikace zákazníka; (37) servisní a montážní práce v oblasti elektro, topení, vody a plynu, elektroinstalační služby, revize v oblasti elektro, topení, vody a plynu, poradenství a poskytování informací ve stavebnictví a v elektroinstalačních službách; (42) inženýrské činnosti, projektování v oblasti elektro, konstrukční činnosti, testovací činnosti - zkoušky materiálů a kvality výrobků, počítačová grafika (služby), poradenství a poskytování informací v oblasti elektro, inženýrských činnostech, technickém výzkumu a projektování, projektování, analytické služby v průmyslu.

(511) 9, 11, 35, 36, 37, 42

(540)



(111) **366304**

(220) 21.06.2017

(320) 21.06.2017

(442) 24.01.2018

(151) 02.05.2018

(730) **METANOVA s.r.o.**, Žerotínova 1155/3, Ostrava, Moravská Ostrava, 70200, CZ

(740) Ing. Róbert Porubčan, Puškinova 19, Ivanka pri Dunaji, 90028

(210) O-540552

(591) Barevná

- (510) (1) chemikálie a chemické přípravy pro průmysl, chemikálie a chemické přípravy pro průmysl používané hlavně ke snížení tření kovových součástí, chemické přísady do mazacích olejů a pohonných hmot, adheziva (lepicí materiály) pro průmyslové použití, tmely pro průmyslové použití, lepidla pro průmyslové použití, pomocné kapaliny do abraziv, chemické přípravy pro zkapalňování, přípravy na zušlechťování oceli, plakátová lepidla, pojiva do betonu, směsi na opravu duší pneumatik, antidetonační látky do spalovacích motorů, nemrznoucí směsi, látky proti vytváření kotelního kamene, chemické přípravy na dekarbonizaci motorů, plastifikátory, konzervační přípravy na kaučuk, chemické katalyzátory, cementy na metalurgické použití, průmyslové chemikálie, chemické přípravy pro vědecké použití (ne pro lékařské a veterinární použití), chemická činidla (ne pro lékařské a veterinární použití), chemické přípravy na laboratorní analýzy (ne pro lékařské a veterinární použití), tmely na pneumatiky, tmely na kůži, tmely na obuv, tmely na opravu rozbitých nebo zlomených předmětů, chemické přípravy na nepropustnost cementů (kromě barev), přípravy na konzervování cementů (kromě barev a olejů), kapaliny do hydraulických obvodů, škrob (apretura), lepidla na tapety, lepidla na kůži, odmašťovací přípravy na použití ve výrobním procesu, oddělovací a odlepovací přípravy, chemické odlučovače oleje, rozpouštědla na gumu, defolianty, přípravy na odstraňování politur, dehydratační přípravy pro průmyslové použití, detergenty pro použití ve výrobním procesu, diagnostické přípravy (ne pro lékařské nebo veterinární použití), destilovaná voda, přípravy pro vytvrzování kovů, čírcí přípravy, přípravy na úsporu paliv, hasicí směsi, ohnivzdorné přípravy, brzdové kapaliny, ztužené plyny pro průmyslové použití, naftová disperzní činidla, olejová disperzní činidla, chemické přípravy pro čištění olejů, konzervační přípravy na zdivo (kromě barev a olejů), konzervační přípravy na cihly (kromě barev a olejů), přípravy na popouštění kovů, plasty (suroviny), syntetické pryskyřice (suroviny), chladiwa, směsi na opravu pneumatik, chemické přípravy na svařování, kapaliny na odstraňování síranů z akumulátorů, povrchově aktivní chemická činidla, ochranné přípravy na tašky (kromě barev a olejů), vulkanizační přípravy, chemické avivážní přípravy pro průmyslové použití, lepidla na obkladačky, chemické přípravy na výrobu barev, biologické přípravy (ne pro lékařské nebo veterinární použití), odbarvovací přípravy pro průmyslové použití, pájecí pasty, svařovací pasty, disperzní činidla na plasty, rozpouštědla fermezí,

chemické přípravky pro čištění vody, filtrační materiály (chemické přípravky), filtrační materiály (nezpracované plasty), zmečkovadla tkanin pro průmyslové použití, chemické přípravky na izolaci zdiva proti vlhkosti (kromě barev), syntetické materiály na absorpci oleje, mořidla na kovy, přípravky na odstraňování vodního kamene (ne pro domácnost), chemické tužidlo na kaučuk, magnetická kapalina pro průmyslové použití, kapaliny posilovače řízení, kapaliny do převodovek, přípravky proti vyvaření motorové chladicí kapaliny, keramické směsi na slinování (granule, prášky), chladicí směsi do motorů vozidel, tmely na karoserie automobilů, sklenářský tmel, olejový tmel (kýt), přípravky pro kalení kovů, převodové oleje; (2) přípravky na ochranu proti korozi, barvy, fermeže, laky, aluminiové barvy, antikoroziční přípravky, antikoroziční ochranné pásy, nátěry na dřevo (barvy), nátěry na asfaltovou lepenku (barvy), ochranné nátěry na podvozky automobilů, ředidla na laky, ředidla na barvy, zahušťovače do barev, nátěry (barvy), fixativy (laky), šelak, antikoroziční oleje, ohnivzdorné barvy, pojidla pro výrobu barev, pojiva do barev, přípravky proti matnění kovů, ochranné přípravky na kovy, základní nátěrové barvy; (3) bělicí přípravky a prací prostředky, přípravky na čištění, leštění, odmašťování a broušení, mýdla (neléčivá), lepidla na lepení umělých vlasů, brusiva (přípravky), přípravky na ostření, lešticí a hladicí přípravky, bělicí soli, lešticí vosky, lešticí krémy, přípravky na odstraňování skvrn, přípravky na čištění povrchů, přípravky na odstraňování vodního kamene (pro domácnost), odšarovače, odlakovače, čistící oleje, čistící přípravky na okna automobilů, abraziva, kosmetická lepidla; (4) mazací oleje, mazací tuky, nechemické přísady do mazacích olejů a pohonných hmot, alkoholová paliva, protiskluzové přípravky na hnací řemeny, paliva, mazadla na řemeny, oleje na odstraňování bednění (pro stavebnictví), průmyslové tuky, oleje na konzervování zdiva, zvlhčující oleje, kerosin, rafinovaný petrolej, nafta, palivové oleje, průmyslové oleje, oleje do barev, motorové oleje, benzin, elektrická energie; (16) papír a lepenka, tiskoviny, knihařské potřeby, fotografie, papírenské zboží, psací a kancelářské potřeby (kromě nábytku), lepidla na kancelářské použití nebo pro domácnost, lepicí pásy pro kancelářské použití nebo pro domácnost, lepicí gumy na kancelářské použití nebo pro domácnost, samolepky (papírenské zboží); (17) těsnící, výplňové a izolační materiály, páskové těsnění (dveří nebo oken), gumové nebo plastové výplňové hmoty, gumové nebo plastové vycpávkové hmoty, těsnící hmoty, tepelné izolátory, kaučuk (surovina nebo polotovary), pryžové nárazníky, nekovové hadice, izolační hmoty, těsnění válců motorů, nevodíče (elektrické izolanty), těsnění, materiály na brzdové obložení (polotovary), izolační oleje, izolační papír, izolační laky, izolační barvy, minerální vlna (izolátor), tmely spadající do této třídy, lepicí pásy a samolepky spadající do této třídy (ne pro lékařské a kancelářské použití a pro domácnost), filtrační materiály (polozpracované pěny nebo plasty), izolační pásy, izolační pásy, izolační nátěry, guma (surovina nebo polotovary), izolační žáruvzdorné materiály; (19) nekovové stavební materiály, asfalt, smola a živice, nekovové přenosné stavby, břidlice, asfaltové dlažby, bitumeny, beton, stavební dílce, prvky nebo prefabrikáty z betonu, dřevo (polotovary), cement, pryskyřice, cihly, lepenka pro stavebnictví, vápno, ohnivzdorné cementové omítky, příčky (nekovové), konstrukce (nekovové), stavební sklo, lišty (nekovové), omítky (stavební materiál), vnější pláště budov (nekovové), stavební obklady stěn a přiček (nekovové), podlahy (nekovové), stropy, stropní desky (nekovové), stavební obkladové materiály (nekovové), dehet, střechy (nekovové), nekovové neohebné trubky pro stavebnictví, izolační sklo pro stavebnictví, desky a latě (nekovové), nekovové vyztužovací materiály pro stavebnictví, konstrukční materiály (nekovové), dlažby (nekovové), dlaždice, klapky, ventily drenážních trubek (kromě kovových a plastových), nekovové stavební panely, žáruvzdorné nekovové stavební materiály, nekovové dlaždice pro stavebnictví, nekovové protipožární dveře; (35) maloobchodní a velkoobchodní služby s výrobky uvedenými ve třídách 1, 2, 3, 4, 16, 17 a 19 tohoto seznamu, maloobchodní a velkoobchodní služby s lepidly a adhezivy pro využití v průmyslu, lepidly na kancelářské použití a pro domácnost, mazacími přípravky, těsnícím materiálem, těsnícími deskami, vysokoteplotními izolacemi, aditivy do olejů a mazacích látek, aditivy do nafty, benzínu a jiných pohonných hmot, plastickými a aerosolovými mazivy, čistícími prostředky, těsnícími, výplňovými a izolačními materiály, chemickými přípravky na snížení tření, antikorozičními přípravky, výrobky z papíru a lepenky a s nekovovými stavebními materiály, pronájem reklamního prostoru na internetu, poradenství při organizování obchodní činnosti, externí správa a řízení podniků, obchodní poradenství v oblasti franchisingu, služby poskytované franchisory, zejména pomoc při provozu nebo řízení průmyslových nebo obchodních podniků, správa spotřebitelských věrnostních programů, prezentace výrobků v komunikačních médiích pro maloobchod, pořádání reklamních prezentací výrobků, pořádání reklamních akcí uvedení nového výrobku, poskytování obchodních nebo podnikatelských informací, pořádání obchodních nebo

reklamních výstav, pořádání obchodních nebo reklamních veletrhů, odborné obchodní poradenství, obchodní nebo podnikatelský průzkum, reklama, marketing, obchodní zprostředkovatelské služby, předvádění zboží, rozšiřování reklamních materiálů zákazníkům (letáky, prospekty, tiskoviny, vzorky), kanceláře zabývající se dovozem a vývozem, on-line reklama na počítačové komunikační sítě, vydávání reklamních textů, aktualizování reklamních materiálů, lepení plakátů, grafická úprava tiskovin pro reklamní účely, placené reklamní služby typu "klikni sem", telemarketingové služby, průzkum trhu, průzkum veřejného mínění, zásilkové reklamní služby, pronájem kancelářských strojů a zařízení, pronájem prodejních automatů, podpora prodeje (pro třetí osoby), poradenství a pomoc při řízení obchodních aktivit, analýzy nákladů, obchodní odhady, služby srovnávání cen, obchodní správa licencí výrobků a služeb (pro třetí osoby), zásobovací služby pro třetí osoby (nákup zboží a služeb pro jiné podniky), tvorba reklamních filmů, vyhledávání informací v počítačových souborech (pro třetí osoby), obchodní informace a rady spotřebitelům, správa počítačových souborů, aranžování výkladů, administrativní zpracování obchodních objednávek, sbírání údajů do počítačových databází, seřazování údajů v počítačových databázích, poskytování rad a informací o uvedených službách prostřednictvím komunikačních médií, elektronické pošty, sms zpráv, počítačových sítí a internetu nebo verbálně; (42) poradenské služby v oblasti chemikálií a aditiv pro oleje, tuky, mazadla a paliva pro motory, návrh počítačových systémů, technologické poradenství, odborné poradenství v oblasti technologií, technologický výzkum, výzkum v oblasti mazacích technologií, výzkum v oblasti měřících technologií, technologické projektové studie, technologické plánovací služby, tvorba softwaru, převod (konverze) počítačových programů nebo dat (ne fyzický), převod dat nebo dokumentů z fyzických médií na elektronická média, počítačové programování, obnovování počítačových databází, elektronické uchování dat, instalace počítačového softwaru, aktualizace počítačového softwaru, údržba počítačového softwaru, půjčování počítačového softwaru, dálkové monitorování počítačových systémů, poradenství v oblasti počítačových programů, poradenství v oblasti návrhu a vývoje počítačového hardwaru, inženýrská činnost, studie technických projektů, strojírenský výzkum, fyzikální výzkum, zkoušky materiálů, expertizy (inženýrské práce), technický průzkum, kontroly kvality, průmyslové designérství, kalibrace, poradenství v oblasti úspory energie, energetické auditu, externí poskytování služeb v oblasti informačních technologií, poradenství v oblasti informačních technologií, poskytování informací o počítačových technologiích a programování prostřednictvím webových stránek, poskytování rad a informací o uvedených službách prostřednictvím komunikačních médií, elektronické pošty, sms zpráv, počítačových sítí a internetu nebo verbálně.

(511) 1, 2, 3, 4, 16, 17, 19, 35, 42
(540)



- (111) **366305**
(220) 21.06.2017
(320) 21.06.2017
(442) 24.01.2018
(151) 02.05.2018
(730) **METANOVA s.r.o.**, Žerotínova 1155/3, Ostrava, Moravská Ostrava, 70200, CZ
(740) Ing. Róbert Porubčan, Puškinova 19, Ivanka pri Dunaji, 90028
(210) O-540553
(510) (1) adheziva (lepicí materiály) pro průmyslové použití, tmely pro průmyslové použití, lepidla pro průmyslové použití, plakátová lepidla, pojiva do betonu, tmely na pneumatiky, tmely na kůži, tmely na obuv, tmely na opravu rozbitých nebo zlomených předmětů, chemické přípravky na nepropustnost cementu (kromě barev), přípravky na konzervování cementu (kromě barev a olejů), lepidla na tapety, lepidla na kůži, konzervační prostředky na zdivo (kromě barev a olejů), konzervační prostředky na cihly

(kromě barev a olejů), lepidla na obkladačky, tmely na karoserie automobilů, sklářský tmel, olejový tmel (kyt); (16) papír a lepenka, tiskoviny, knihařské potřeby, fotografie, papírenské zboží, psací a kancelářské potřeby (kromě nábytku), lepidla na kancelářské použití nebo pro domácnost, lepicí pásy pro kancelářské použití nebo pro domácnost, lepicí gumy na kancelářské použití nebo pro domácnost, samolepky (papírenské zboží); (17) těsnicí, výplňové a izolační materiály, páskové těsnění (dveří nebo oken), gumové nebo plastové výplňové hmoty, gumové nebo plastové vycpávkové hmoty, těsnicí hmoty, tepelné izolátory, kaučuk (surovina nebo polotovar), pryžové nárazníky, nekovové hadice, izolační hmoty, těsnění válců motorů, nevodiče (elektrické izolanty), těsnění, materiály na brzdové obložení (polotovary), izolační oleje, izolační papír, izolační laky, izolační barvy, minerální vlna (izolátor), tmely spadající do této třídy, lepicí pásy a samolepky spadající do této třídy (ne pro lékařské a kancelářské použití a pro domácnost), filtrační materiály (polozpracované pěny nebo plasty), izolační pásy, izolační pásy, izolační nátěry, guma (surovina nebo polotovar), izolační žáruvzdorné materiály; (19) nekovové stavební materiály, asfalt, smola a živice, nekovové přenosné stavby, břidlice, asfaltové dlažby, bitumeny, beton, stavební dílce, prvky nebo prefabrikáty z betonu, dřevo (polotovar), cement, pryskyřice, cihly, lepenka pro stavebnictví, vápno, ohnivzdorné cementové omítky, příčky (nekovové), konstrukce (nekovové), stavební sklo, lišty (nekovové), omítky (stavební materiál), vnější pláště budov (nekovové), stavební obklady stěn a příček (nekovové), podlahy (nekovové), stropy, stropní desky (nekovové), stavební obkladové materiály (nekovové), dehet, střechy (nekovové), nekovové neohebné trubky pro stavebnictví, izolační sklo pro stavebnictví, desky a latě (nekovové), nekovové vyztužovací materiály pro stavebnictví, konstrukční materiály (nekovové), dlažby (nekovové), dlaždice, klapky, ventily drenážních trubek (kromě kovových a plastových), nekovové stavební panely, žáruvzdorné nekovové stavební materiály, nekovové dlaždice pro stavebnictví, nekovové vyztužovací dveře; (35) maloobchodní a velkoobchodní služby s výrobky uvedenými ve třídách 1, 16, 17 a 19 tohoto seznamu, maloobchodní a velkoobchodní služby s lepidly a adhezivy pro využití v průmyslu, lepidly na kancelářské použití a pro domácnost, těsnicím materiálem, těsnicími deskami, vysokoteplotními izolacemi, těsnicemi, výplňovými a izolačními materiály, výrobky z papíru a lepenky a s nekovovými stavebními materiály, pronájem reklamního prostoru na internetu, poradenské služby při řízení obchodní činnosti, externí správa a řízení podniků, obchodní poradenství v oblasti franchisingu, služby poskytované franchisory, zejména pomoc při provozu nebo řízení průmyslových nebo obchodních podniků, správa spotřebitelských věrnostních programů, prezentace výrobků v komunikačních médiích pro maloobchod, pořádání reklamních prezentací výrobků, pořádání reklamních akcí uvedených nového výrobku, poskytování obchodních nebo podnikatelských informací, pořádání obchodních nebo reklamních výstav, pořádání obchodních nebo reklamních veletrhů, odborné obchodní poradenství, obchodní nebo podnikatelský průzkum, reklama, marketing, předvádění zboží, rozšiřování reklamních materiálů zákazníkům (letáky, prospekty, tiskoviny, vzorky), kanceláře zabývající se dovozem a vývozem, on-line reklama v počítačové komunikační síti, vydávání reklamních textů, aktualizování reklamních materiálů, lepení plakátů, grafická úprava tiskovin pro reklamní účely, placené reklamní služby typu "klikni sem", telemarketingové služby, průzkum trhu, průzkum veřejného mínění, zásilkové reklamní služby, pronájem kancelářských strojů a zařízení, pronájem prodejních automatů, podpora prodeje (pro třetí osoby), poradenství a pomoc při řízení obchodních aktivit, analýzy nákladů, obchodní odhady, služby srovnávání cen, obchodní správa licencí výrobků a služeb (pro třetí osoby), zásobovací služby pro třetí osoby (nákup zboží a služeb pro jiné podniky), tvorba reklamních filmů, vyhledávání informací v počítačových souborech (pro třetí osoby), obchodní informace a rady spotřebitelům, správa počítačových souborů, aranžování výkladů, administrativní zpracování obchodních objednávek, sbírání údajů do počítačových databází, seřazování údajů v počítačových databázích, obchodní zprostředkovatelské služby, poskytování rad a informací o uvedených službách prostřednictvím komunikačních médií, elektronické pošty, sms zpráv, počítačových sítí a internetu nebo verbálně.

(511) 1, 16, 17, 19, 35

(540)



(111) **366306**

(220) 07.07.2017

(320) 07.07.2017

(442) 24.01.2018

(151) 02.05.2018

(730) **SPEKTRO CZ, spol. s r.o.**, Masarykova 118, Modřice, 66442, CZ

(740) INPARTNERS GROUP, Ing. Dušan Kendereški, Koliště 1965/13a, Brno, Černá Pole, 60200

(210) O-540834

(510) (1) plyny a chemické výrobky určené pro průmysl, vědu, pohostinství nebo volný čas použitelné pro kryogenní technologie, plyny, zejména dusík, kyslík, helium a vzácné plyny, vodík, oxid uhličitý, oxid uhelnatý, oxidy dusíku, amoniak (čpavek), ozón, uhlovodíkové sloučeniny, jakož i ostatní plyny s průmyslovým použitím a směsi všech výše uvedených plynů, ztužené plyny, zejména sušený led (pevný oxid uhličitý), v různém zpracování, jmenovitě jako bloky, desky, granule nebo pelety, pro průmysl, vědu, pohostinství nebo volný čas použitelné pro kryogenní technologie, studené a zmrazené tekuté plyny, zejména zkvalněné vzduchové plyny a zkvalněné uslechtilé plyny, chladicí přípravky pro chladicí kryogenní přístroje, inertní plyny (jiné než pro lékařské účely); (6) kovové tlakové nádoby na stlačený nebo zkvalněný plyn či vzduch, kovové tlakové lahve, svazky kovových tlakových lahví; (7) kompresorové stanice (strojí zařízení k výrobě stlačeného vzduchu), kompresory (stroje), plnicí zařízení (stroje) pro kyslík, dusík, vzduch, tryskací zařízení užívající hluboce zchlazené plyny, zejména oxid uhličitý, jako tryskací médium, zařízení k čištění povrchů proudem oxidu uhličitého, zařízení k čištění povrchů proudem směsi oxidu uhličitého a jiné tuhé látky; (9) plynové a procesní technické přístroje pro měření a čidla, přístroje pro kontrolu a nástroje pro měření pro vodíkovou techniku, přístroje pro analýzu plynů a tekutých plynů, přístroje pro regulaci a řízení tlaku, průtoku nebo teploty fluidních látek, zejména vodíku, přístroje a nástroje pro kontrolu a regulaci množství plynu zejména pro použití v kryogenní technologii, přístroje pro měření, signalizaci a kontrolu (inspekci) pro plyny a tekuté plyny; (11) kryogenní zařízení, zařízení pro zmrazování látek a předmětů za využití hluboce zchlazených plynů, zejména oxidu uhličitého, zařízení pro uchování látek ve zmrazeném stavu za použití hluboce zchlazených plynů, zejména oxidu uhličitého, zařízení pro uchování a transport hluboce zchlazených plynů, zejména oxidu uhličitého, kyslíkové generátory, dusíkové generátory; (37) montáž, instalace, seřízení, servis, kontroly a zkoušky výrobků a zařízení výše specifikovaných ve tř. 1, 6, 7, 9 a 11, jejich záruční a pozáruční opravy, provádění generálních oprav a revizí, informace o montáži, instalaci, seřízení, servisu, kontrolách, zkouškách, opravách a revizích zařízení a výrobků výše specifikovaných ve tř. 1, 6, 7, 9 a 11, pronájem výrobků výše specifikovaných ve tř. 1, 6, 7, 9 a 11, zprostředkování montáže, instalace, seřízení, servisu, oprav, revizí, kontrol a zkoušek výrobků a zařízení výše specifikovaných ve tř. 1, 6, 7, 9 a 11; (42) vývoj a výzkum nových výrobků a zařízení výše specifikovaných ve tř. 1, 6, 7, 9 a 11.

(511) 1, 6, 7, 9, 11, 37, 42

(540)

SPEKTRO CZ
Váš dodavatel kryogenních technologií

- (111) **366307**
(220) 11.08.2017
(320) 11.08.2017
(442) 24.01.2018
(151) 02.05.2018
(730) **Rafaj Luděk Ing.,** Ke Skalce 106, Fryšták, Vítová, 76316, CZ
(210) O-541581
(591) Barevná
(510) (35) podnikové poradenství a obchodní management, vývoj podnikatelských strategií, oceňování obchodních podniků, poskytování obchodních informací prostřednictvím webových stránek, služby obchodního zprostředkování při nákupu a prodeji podniku či jeho části a při nákupu a prodeji hmotných či nehmotných aktiv podniku, marketingové studie, aktualizace a údržba dat v počítačových databázích, systematizace informací do počítačových databází, personální poradenství a nábor zaměstnanců; (36) jednatelství, konzultační služby v oblasti finanční, správa, odhady a oceňování nemovitostí, správa majetku, správa nemovitostí, zajištění financování stavebních projektů; (41) organizování a vedení seminářů pro oblast podnikového poradenství a obchodního managementu, vzdělávání a lektorská činnost v oblasti řízení podniků, tvorby a realizace podnikatelských strategií.
(511) 35, 36, 41
(540)



- (111) **366308**
(220) 14.08.2017
(320) 14.08.2017
(442) 24.01.2018
(151) 02.05.2018
(730) **Mediaservis, s.r.o.,** Špitálská 885/2a, Praha 9 - Vysočany, 19000, CZ
(740) Mgr. David Vosol MBA, advokát, Ovocný trh 1096/8, Praha 1 - Staré Město, 11000
(210) O-541620
(591) Barevná
(510) (38) elektronická pošta, hybridní pošta (služby elektronické pošty); (39) dodávka a zprostředkování dopravy zboží, balíků a listovních zásilek poštou (doručování), doručovací služby, kurýrské služby, doručování zboží, včetně balíků a listovních zásilek, nákladní doprava, skladování, shromáždění a distribuce zboží pro třetí osoby, zprostředkování dopravy (zasílatelství), příprava zásilek k odeslání, technické poradenství v oboru dopravy a provozu (logistické služby v dopravě), skladování; (42) poradenství v oblasti počítačového hardware, počítačové programování, aktualizace počítačových programů, návrhy a poradenské služby počítačového hardware, tvorba software (počítačových programů), údržba počítačových programů, hybridní pošta (počítačové služby zahrnující elektronicky přenášené zprávy do fyzické podoby pro přepravu dopisů), technické projektové studie pro technické poradenství v oboru dopravy a provozu.
(511) 38, 39, 42
(540)



- (111) **366309**
(220) 23.08.2017
(320) 23.08.2017
(442) 24.01.2018
(151) 02.05.2018
(730) **Beryko s.r.o.,** Budilova 161/15, Plzeň, 30100, CZ
(740) Mgr. Jiří Mašek, advokát, Lochotínská 18, Plzeň, 30100
(210) O-541785
(510) (9) mobilní telefony, inteligentní telefony (smart telefony), elektronický herní software pro mobilní telefony, vyzváněcí tóny, grafika a hudba ke stažení prostřednictvím globální počítačové sítě a bezdrátových zařízení, sluchátka, nabíječky akumulátorů, elektrické dobíjecí baterie, počítače, kapesní počítače (PDA), tiskárny pro počítače, monitory (pro počítače), digitální zařízení pro osobní pomoc, digitální fotorámečky a čtečky, polovodiče, televizní přístroje, videokamery, digitální kamery/fotoaparáty, digitální set-top boxy, fiberoptické kabely, telefony, DVD přehrávače, MP3 přehrávače, počítačové síťové rozbočovače, přepínače a směrovače, reproduktory, ampliony, počítačový software pro mobilní telefony; (35) provoz internetového obchodu s výrobky uvedenými výše ve třídě 9, výkup a prodej zboží uvedeného výše ve třídě 9 (poskytované také formou on-line), služby maloobchodních a velkoobchodních prodejen zaměřených na mobilní telefony, smart telefony a další výrobky uvedené výše ve třídě 9; (38) datové komunikační služby prostřednictvím internetu, umožňující nahrávání, aktualizování, zobrazování, ukazování, označování, zveřejňování, sdílení nebo jiné poskytování elektronických médií nebo informací, datové komunikační služby prostřednictvím počítačových komunikací, umožňující nahrávání, aktualizování, ukazování, označování, zveřejňování, sdílení nebo jiné poskytování elektronických médií nebo informací, služby pro šíření informací v síti, poskytování přístupu k portálu na sdílení videa, počítačové komunikační služby, přenos zpráv, dat a obsahu prostřednictvím internetu, přenos zpráv, dat a obsahu prostřednictvím počítačové komunikační sítě, služby poskytování přístupu uživatele na internet poskytující on-line fóra, konferenční místnosti, deníky, blogy a seznamy serverů pro přenos zpráv, komentářů a multimediálního obsahu mezi uživateli, přenos elektronických médií, multimediálního obsahu, videa, filmů, obrázků, obrazu, textu, fotografií, her, uživatelem generovaného obsahu, audio obsahu a informací přes internet, přenos elektronických médií, multimediálního obsahu, videí, filmů, obrázků, textu, fotografií, her, uživatelem generovaného obsahu, audio obsahu a informací prostřednictvím počítače a komunikačních sítí, poskytování on-line komunitních fór, aby mohli uživatelé internetu zveřejňovat, vyhledávat, sledovat, sdílet, kritizovat, hodnotit a komentovat videa a jiný multimediální obsah, poskytování virtuálních společenství prostřednictvím internetu, streaming audio a video materiálů na internetu, poskytování přístupu k oblastním sítím a globální počítačové informační síti pro počítačovou komunikaci.
(511) 9, 35, 38
(540)

Beryko

- (111) **366310**
(220) 28.08.2017
(320) 28.08.2017
(442) 24.01.2018
(151) 02.05.2018
(730) **Mazoch Jan,** Rožnovská 347, Frenštát pod Radhoštěm, 74401, CZ
(210) O-541890
(510) (41) sportovní a kulturní aktivity, zábavní, sportovní a kulturní aktivity.
(511) 41
(540)

Koloběžka Cup

- (111) **366311**
(220) 31.08.2017
(320) 31.08.2017
(442) 24.01.2018
(151) 02.05.2018
(730) **ELTON hodinářská, a.s.,** Náchodská 2105, Nové Město nad Metují, 54901, CZ
(740) Nypř, Novák, Kavalírová a partneři, JUDr. Ing. Tomáš Matoušek, advokát, Dukelská 15, Hradec Králové, 50002
(210) O-541954

(510) (9) teploměry, barometry; (14) kapesní hodinky, hodiny, budíky, stopky, náramkové hodinky a jejich části, přezky na hodinky, pouzdra na hodinky, řemínky na hodinky, krabičky na hodinky, pásky na hodinky, manžetové knoflíčky; (16) papírenské zboží, zejména papírové etikety, papírové tašky, umělohmotné tašky, těžítka, papírové ubrousky, psací potřeby, reklamní a ozdobné předměty, billboardy, mapy, modely, samolepky, fotografie, pohlednice, kalendáře, dopisní papír, obálky, obalové materiály z papíru nebo umělých hmot, blahopřání, kancelářské potřeby kromě nábytku, brožury; (18) aktovky, batohy, kufry, deštníky, kabelky, klíčenky, kufříky, pásky z kůže, pouzdra na navštívenky, obaly na deštníky, peněženky, řemínky kožené, slunečníky, tašky; (21) láhve, sklenice, püllitry, poháry, keramické a porcelánové tácky, džbány, vázičky, karafy, podtácky kromě papírových a určených k prostírání, pohárky z papíru nebo umělých hmot, poháry, tácky papírové, tácy (podnosy), otvíráky na lahve, termosky, šálky, hrníčky; (24) cestovní příkrývky, lůžkové přehozy, podložky na stůl pod sklenice, talíře, ubrusy, ručníky a vlaječky (ne z papíru), propagační předměty z textilu spadající do této třídy; (25) oděvy, oblečení, obuv a kloboučnické zboží, čapky, čelenky, čepice, opasky, pláštěnky, pytle na oděvy, rukavice, šály; (28) hry, hračky, hrací karty, sportovní vybavení, golfové hole, golfové rukavice, golfové vaky na kolečkách nebo bez koleček, golfové míčky.

(511) 9, 14, 16, 18, 21, 24, 25, 28
(540)



(111) **366312**
(220) 04.09.2017
(320) 04.09.2017
(442) 24.01.2018
(151) 02.05.2018
(730) **Ondra Martin**, tř. 17. listopadu 2359, Karviná, 73401, CZ
(210) O-541992
(510) (43) restaurační služby, catering, gastronomické služby.
(511) 43
(540)

L'MAR

(111) **366313**
(220) 07.09.2017
(320) 07.09.2017
(442) 24.01.2018
(151) 02.05.2018
(730) **IT STUDIO s.r.o.**, Botanická 554/68a, Brno, Ponava, 60200, CZ
(740) Mgr. et Mgr. Kamila Mesiarkinová, advokátka, Na Břežině 310, Rozdrojovice, 66434
(210) O-542116
(591) Barevná
(510) (9) elektrické a elektronické přístroje a zařízení, a to výpočetní technika, elektronika pro výpočetní techniku, hardware, software, počítačové sítě, videosystémy, kancelářská technika, a to telefonní přístroje, faxy, kopírky; (35) reklamní a propagační činnost, grafické návrhy reklamy, využití internetu k reklamě, marketing, sběr a uspořádání dat, zpracování dat; (42) tvorba, vývoj a pronájem softwaru, počítačová grafika, skenování (digitalizace dokumentů), výroba webových stránek, poradenství v oboru hardware a software, počítačové grafické a kresličské práce, správa sítí.
(511) 9, 35, 42

(540)



(111) **366314**
(220) 08.09.2017
(320) 08.09.2017
(442) 24.01.2018
(151) 02.05.2018
(730) **M-Phoenix s.r.o.**, Tumovského 497/2, Praha 10, 10000, CZ
(210) O-542121
(510) (14) šperky, náušnice, prsteny, přívěšky, náramky, šperky ze žlutého jantaru, a to přívěšky, náhrdelníky, náramky, prsteny, náušnice, brože a manžetové knoflíčky, šperkovnice ze žlutého jantaru; (16) těžítka a vizitkáře (kancelářské potřeby) ze žlutého jantaru; (20) umělecké a dekorativní předměty ze žlutého jantaru, a to řezby, sošky a dekorace obsažené v této třídě; (21) hřebínky ze žlutého jantaru; (41) vydávání časopisu, filmová produkce, postprodukce, kulturní akce.
(511) 14, 16, 20, 21, 41
(540)

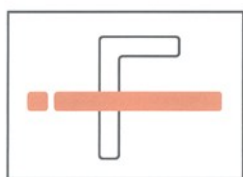


(111) **366315**
(220) 08.09.2017
(320) 08.09.2017
(442) 24.01.2018
(151) 02.05.2018
(730) **SINOP REAL a.s.**, Jeseniova 2851/32, Praha 3, Žižkov, 13000, CZ
(740) PatentCentrum Sedlák & Partners s.r.o., Husova tř. 1847/5, České Budějovice, České Budějovice 3, 37001
(210) O-542128
(510) (16) papírenské zboží, tiskoviny periodické i neperiodické, ceníky, katalogy, tiskopisy, reklamní, propagační a informační materiály na papírovém nosiči, pívné tácky, pohlednice, fotografie, propisky a fixy; (21) potřeby a nádoby pro domácnost nebo pro kuchyňské použití, nikoliv z drahých kovů, nádoby na pití, sklo, porcelán zařazené do třídy 21, pohárky a poháry skleněné, sklenice, poháry keramické, stojany na jídelní lístky, keramické a porcelánové tácky, keramické džbány; (25) oděvy, obuv, kloboučnické zboží; (32) piva, lehká piva a ležáky, nealkoholická a nízkalkoholická piva, míchané nápoje obsahující pivo, zařazené do třídy 32, sladová piva, zázvorová piva, nealkoholické nápoje, vody minerální a šumivé, sirupy a jiné přípravky k přípravě nápojů, ovocné šťávy, ovocné nektary, izotonické nápoje; (33) alkoholické nápoje, s výjimkou piv; (40) pivovarnictví - výroba piva všeho druhu, sladovnictví; (41) organizování a pořádání kulturních, zábavných, společenských a sportovních akcí a soutěží, organizování a pořádání hudebních akcí, diskoték, živých hudebních a divadelních vystoupení, koncertů, tanečních večerů a festivalů, noční kluby, zprostředkování obchodních záležitostí v oblasti organizování a pořádání kulturních, výchovných, vzdělávacích, zábavných a sportovních akcí a soutěží; (43) služby spojené s provozováním pohostinství, restaurací a podniků rychlého občerstvení, hostinská činnost, restaurace, kavárny, vinárny, pizzerie, služby barů, catering.
(511) 16, 21, 25, 32, 33, 40, 41, 43

(540)

PIARISTA

- (111) **366316**
(220) 12.09.2017
(320) 12.09.2017
(442) 24.01.2018
(151) 02.05.2018
(730) **INCOLL FERRAMENTA, s.r.o.**, Malé Dily 401, Rebešovice, 66461, CZ
(210) O-542183
(591) Barevná
(510) (6) nábytkové kování; (11) svítidla a osvětlení, přístroje a zařízení pro osvětlení všeho druhu, zejména svítidla bytová, vestavná, kancelářská, průmyslová; (20) kuchyňský drátěný program (kuchyňské potřeby), stolové nohy a podnože kovové, kancelářské nohy a podnože kovové.
(511) 6, 11, 20
(540)



- (111) **366317**
(220) 15.09.2017
(320) 15.09.2017
(442) 24.01.2018
(151) 02.05.2018
(730) **WAFE s.r.o.**, Kolbenova 931/40b, Praha 9, Vysočany, 19000, CZ
(740) Mgr. Dalibor Šlauf, advokát, Národní 60/28, Praha 1, Nové Město, 11000
(210) O-542280
(510) (11) topná, ventilační a klimatizační zařízení a čističí zařízení, zařízení fungující na principu rekuperace vzduchu, zařízení se systémem efektivního větrání, zařízení se zpětným získáváním energie, vzduchotechnika, zařízení na větrání, zařízení na zpětné získávání tepla a vlhkosti ze vzduchu, klimatizace, rekuperační jednotky, zařízení k filtraci, odsávání a recirkulaci vzduchu, zařízení na topení a chlazení, rekuperační výměníky, filtry pro průmyslové účely a pro použití v domácnosti, jednotky na rozvod vzduchu, instalace pro ventilaci, kombinovaná topná a klimatizační zařízení, přístroje na opětovnou cirkulaci vzduchu, přístroje a zařízení na cirkulaci vzduchu, regulační zátky větracích zařízení, ventilační přístroje; (37) instalační a montážní služby vzduchotechnických zařízení a přístrojů pracujících na principu rekuperace, čištění, opravy a údržba vzduchotechnických zařízení a přístrojů pracujících na principu rekuperace, instalace vzduchotechnických zařízení a přístrojů pracujících na principu rekuperace, montáž vzduchotechnických zařízení a přístrojů pracujících na principu rekuperace, údržba a opravy topných, ventilačních a klimatizačních zařízení, montážní stavební práce ve vztahu ke vzduchotechnickým zařízením a přístrojům pracujícím na principu rekuperace, montáž a servis vzduchotechniky, klimatizace a rekuperačních jednotek, stavební činnost ve vztahu ke vzduchotechnickým zařízením a přístrojům pracujícím na principu rekuperace, poradenské služby vztahující se k instalaci přístrojů k topení, větrání a chlazení; (42) vývoj softwaru, programování a implementace softwaru, vývoj zařízení fungujících na principu rekuperace, vývoj větracího zařízení se systémem zpětného získávání tepla a vlhkosti, vývoj software pro rekuperační jednotky a jiná elektrická zařízení, vývoj software pro ovládání a monitorování funkcí rekuperačních jednotek, vývoj a projektování řešení vzduchotechniky a větrání se specializací na nízkoenergetické a pasivní stavby.
(511) 11, 37, 42
(540)

WAFE EFS

- (111) **366318**
(220) 19.09.2017
(320) 19.09.2017
(442) 24.01.2018
(151) 02.05.2018
(730) **SABBIADORO GESTIONI S.R.L. UNIPERSONALE**, Localita Lido Lago Cap, Battipaglia (SA), 84091, IT
(740) Mgr. Jan Bouček, advokát, Opatovická 1659/4, Praha 1, 11000
(210) O-542373
(510) (43) hotely, motely, provozování hotelových komplexů, hotelové služby, služby zajišťující stravování a nápoje, barové služby, provozování kaváren, čajoven, barů (s výjimkou klubů), dočasné ubytování, turistické noclehárny, rezervace hotelových pokojů pro cestující, rezervace přechodného ubytování, konzultace a poradenství (bez vztahu k vedení obchodní činnosti) v oborech hotelových služeb a služeb zajišťujících stravování a nápoje.
(511) 43
(540)

Myo Hotel Wenceslas

- (111) **366319**
(220) 21.09.2017
(320) 21.09.2017
(442) 24.01.2018
(151) 02.05.2018
(730) **NANOPROGRESS, z.s.**, Nová 306, Pardubice, Polabiny 2, 53009, CZ
(210) O-542408
(510) (5) hygienické výrobky pro osobní hygienu, pleny pro děti a osoby s inkontinencí, potravinové doplňky na bázi nanostruktur s lokálním a časově regulovaným uvolňováním, hydrogely na bázi peptidů, farmaceutické a veterinární přípravky, nosiče aktivních látek pro farmaceutické, zdravotní a veterinární účely, chemické desinfekce, obvazový materiál, materiál pro kryty ran, antivirové ústenky, chirurgické materiály jako jsou chirurgické obvazy, náplasti, kýlní sítky, chirurgické kryty, výplně ran, materiály pro kultivaci buněk, funkcionalizovaná pěna na regeneraci kostní tkáně po extrakci zubu; (9) linky a zařízení pro přípravu nanovláknenných struktur na bázi elektrospinningu (AC i DC), forcesspiningu včetně zařízení pro přípravu koaxiálních a kompozitních nanovláknenných struktur a to jak organických či anorganických, lineárních, plošných i 3D; (23) nanovláknna a mikrovláknna pro využití ve funkčních a technických textiliích, jednodruhové lineární nanomateriály, nanovláknna funkcionalizovaná magnetickými deriváty, kompozitní lineární nanovláknenné struktury pro následnou úpravu tkaním či pletením; (24) tkaniny z kompozitní nanovláknenné příze, pleteniny z kompozitní nanovláknenné příze, protiroztočové povlečení a protiroztočová prostěradla s nanostrukturami, filtrační nanovláknenné membrána pro kartušovou filtrační jednotku na filtraci bazénové vody, filtrační nanovláknenné membrána pro potravinářské produkty jako olivový olej, víno, pivo, minerální voda, funkcionalizovaná či nefunkcionalizovaná membrána s nanostrukturami pro ochranné, pracovní, volnočasové oděvy, rukavice a obuv, nanovláknenná membrána pro semipermeabilní bariérové obalové materiály, filtrační nanovláknenná membrána pro filtraci vzdušín a tekutin, nanovláknenná membrána jako separátor pro baterie; (35) administrativní podpora při provozu a řízení podniku, administrace a řízení obchodní, výzkumné a internacionalizační činnosti, marketingové a propagační služby, organizace výstav v rámci třídy, meetingů, PR akcí, realizace průzkumů trhů a tržních analýz, organizační příprava podkladů monitorovacích zpráv všech typů, organizace a archivace dokumentace a její správa, příprava a realizace komerčních, rozvojových a výzkumných projektů a záměrů; (42) vědecký výzkum funkcionalizovaných nanovláknenných struktur a jejich aplikací do průmyslu a biomedicíny.
(511) 5, 9, 23, 24, 35, 42
(540)

Nanoprogess The Nanotechnology Cluster

- (111) **366320**
(220) 25.09.2017
(320) 25.09.2017
(442) 24.01.2018
(151) 02.05.2018
(730) **Landa Petr Ing.**, Rabasova 3184/21, Ústí nad Labem, Severní Terasa, 40011, CZ

(740) Mgr. Roman Fojtásek, advokát, Mgr. Roman Fojtásek advokát,
Vinohradská 343/6, Praha 2, Vinohrady, 12000

(210) O-542481

(510) (35) analýzy nákladů, vyhledávání dat v počítačových souborech (pro třetí osoby), posuzování efektivnosti provozu a racionalizace práce, hospodářské (ekonomické) prognózy, poradenské služby v oblasti rozvoje lidských zdrojů, hospodářské nebo ekonomické prognózy, statistické informace; (36) finanční analýzy, finanční informace, finanční odhady a oceňování (pojišťovnictví, bankovníctví, nemovitosti), finanční poradenství, finanční řízení, finanční služby, kapitálové investice, leasing, makléřství, jednatelství, poradenství v oblasti pojištění, poradenství v oblasti získávání grantů.

(511) 35, 36

(540)



(111) **366321**

(220) 25.09.2017

(320) 25.09.2017

(442) 24.01.2018

(151) 02.05.2018

(730) **HOME 4 PETS**, Májová 54, Lhota, Dolní Břežany, 25241, CZ

(740) Mgr. Ivana Nosková, advokát, Myslíkova 2020/4, Praha 2, 12000

(210) O-542508

(510) (3) rostlinné přípravky k péči o vlasy, přípravky k péči o pleť, přípravky pro osobní hygienu, kosmetika pro zvířata; (41) vzdělávací služby v oblasti ochrany přírody, vzdělávání a školení vztahující se k ochraně životního prostředí, zejména volně žijících živočichů, výcvik poslušnosti psů, koní a jiných domácích zvířat, výuka péče o domácí zvířata, poskytování výuky a poradenství v oblasti výcviku zvířat, pořádání sportovních akcí a soutěží, kterých se účastní zvířata, poskytování rekreačních ploch ve formě hřišť pro domácí zvířata; (44) poskytování poradenství v oblasti kosmetiky a péče o zvířata, poradenství vztahující se k výživě zvířat, poskytování informací v oblasti chovu zvířat a péče o zvířata, péče o zvířata, nemocniční služby pro zvířata, poradenství vztahující se k péči o rostliny.

(511) 3, 41, 44

(540)

BEST FRIENDS CENTRUM

(111) **366322**

(220) 27.09.2017

(320) 27.09.2017

(442) 24.01.2018

(151) 02.05.2018

(730) **Czech & Speake International Licensing Ltd.**, Curzon Street 45a,
London, W1A 7UQ, GB

(740) JUDr. Jiří Bureš, advokátní kancelář, JUDr. Jiří Bureš, Dukelských hrdinů
471/29, Praha 7, 17000

(210) O-542544

(510) (3) vůně, mýdlo, koupelové oleje, zubní pasta, vonné tyčinky; (8) holící náčiní, soupravy na manikúru; (11) zařízení na užitkovou vodu, sanitární zařízení, kohoutky a zařízení na míšení vody, elektricky vyhřívané věšáky na ručníky, sprchové dveře a vany, přístroje na osvětlení.

(511) 3, 8, 11

(540)

CZECH & SPEAKE
London

(111) **366323**

(220) 03.10.2017

(320) 03.10.2017

(442) 24.01.2018

(151) 02.05.2018

(730) **Barrandov Televizní Studio a.s.**, Kříženeckého náměstí 322/5, Praha 5,
Hlubočepy, 15200, CZ

(740) Mgr. Kateřina Čápková advokát, Mikuleckého 1311/8, Praha 4, Braník,
14700

(210) O-542652

(510) (9) audiovizuální programy, audiovizuální díla na nosičích, audiovizuální díla v digitální podobě; (16) tiskoviny, časopisy, periodika, knihy, databázové produkty v papírové formě; (35) reklamní, inzertní a propagační činnost, marketing; (38) telekomunikace, televizní vysílání, digitální vysílání, televizní vysílání programů, televizní vysílání zábavných, vzdělávacích, výchovných, soutěžních, diskusních a informačních pořadů, šíření, výměna nebo získávání zpráv a informací, šíření elektronických časopisů, informací, elektronických periodik, knih v elektronické podobě, audio a audiovizuálních děl prostřednictvím informační, datové, elektronické, komunikační, telekomunikační nebo počítačové sítě, zejména internetu, pomocí satelitů a jiných sítí, informační služby na internetu související s televizním vysíláním, služby na internetu související s televizním vysíláním, komunikace, poradenská činnost v oblasti sdělovacích prostředků, telekomunikací a informačních služeb v oblasti telekomunikací, informační kancelář (poskytování informačních služeb prostřednictvím počítačů), šíření audiovizuálních děl; (41) tvorba televizních a audiovizuálních pořadů, nakladatelství a vydavatelství, ediční činnost, publikační činnost, nahrávání nosičů zvukových nebo obrazové zvukových, půjčování nahranych zvukových a zvukově obrazových záznamů, filmová produkce, výchovná, vzdělávací, soutěžní a zábavní činnost, organizace, provozování a provádění her a soutěží i veřejných, výstavní činnost v oblasti kultury, zábavy a vzdělávání, výuka a školení, kurzy, vydávání literatury k danému tématu, výstava knih, fejetonů a článků v periodikách.

(511) 9, 16, 35, 38, 41

(540)

Aréna Jaromíra Soukupa

(111) **366324**

(220) 03.10.2017

(320) 03.10.2017

(442) 24.01.2018

(151) 02.05.2018

(730) **Vojenská lázeňská a rekreační zařízení**, Magnitogorská 1494/12, Praha
10, 10100, CZ

(210) O-542656

(510) (39) doprava, organizování cest; (41) poskytování rekreačních služeb, zabezpečení kulturních, sportovních a jiných společenských akcí; (43) dočasné ubytování a stravovací služby, ubytovací služby; (44) fyzická rehabilitace, pracovní terapie a rehabilitace, péče o hygienu a krásu osob, zabezpečení preventivních rehabilitací, lázeňská, léčebná, zdravotní péče.

(511) 39, 41, 43, 44

(540)



- (111) **366325**
(220) 04.10.2017
(320) 04.10.2017
(442) 24.01.2018
(151) 02.05.2018
(730) **KEBEK holding, a.s.**, Pražská 5382, Chomutov, 43001, CZ
(740) **KINDL & PARTNERI** advokátní kancelář s.r.o., Blatenská 3218/83, Chomutov, 43001
(210) O-542718
(510) (6) drobné kovové železářské výrobky, zámečnické výrobky, spojovací materiál např. šrouby, matice, podložky, klíny, těsnění kovová, vzduchotechnické potrubí a příruby, zavěšovací systémy pro vzduchotechniku; (7) obráběcí stroje, motory, spojky pro stroje a součásti strojních převodů, zemědělské nástroje a nářadí (ne ruční), zařízení pro řezání, vrtání, broušení, ostření a úpravu povrchů; (8) ruční nářadí a nástroje; (11) klimatizace a vzduchotechnika zejména klimatizační jednotky, ventilátory, tlumiče hluku; (37) servisní činnost, instalace a opravy ústředního vytápění a větrání.
(511) 6, 7, 8, 11, 37
(540)



- (111) **366326**
(220) 05.10.2017
(320) 05.10.2017
(442) 24.01.2018
(151) 02.05.2018
(730) **PPL CZ s.r.o.**, K Borovému 99, Jazlovice, 25101, CZ
(740) Mgr. Filip Záděra Ph.D., advokát, Slezská 949/949, Praha 2, 12000
(210) O-542720
(510) (35) reklama, propagace, řízení obchodní činnosti, obchodní administrativa, kancelářské práce; (39) doprava, balení a skladování zboží, organizování cest.
(511) 35, 39
(540)

PPL CZ

- (111) **366327**
(220) 05.10.2017
(320) 05.10.2017
(442) 24.01.2018
(151) 02.05.2018
(730) **MASO UZENINY PÍSEK, a.s.**, Novodvorská 1062/14, Praha 4, 14200, CZ
(210) O-542747
(510) (29) maso, masné výrobky, uzeniny všeho druhu, klobásy, salámy, párky, tepelně zpracované masné výrobky, trvanlivě tepelně nezpracované masné výrobky, fermentované masné výrobky s plisní i bez plisně; (35)

maloobchodní a velkoobchodní prodej a zprostředkovatelská činnost v oblasti nákupu a prodeje výrobků uvedených výše ve třídě 29, elektronický obchod a internetový obchod s výrobky uvedenými výše ve třídě 29, reklamní, inzertní a propagační činnost, marketing.

(511) 29, 35

(540)

DRAČÍ KLOBÁSA

- (111) **366328**
(220) 05.10.2017
(320) 05.10.2017
(442) 24.01.2018
(151) 02.05.2018
(730) **Fine spol. s r.o.**, Závěrka 2369/12, Praha 6, Břevnov, 16900, CZ
(210) O-542750
(510) (9) software, počítačové programy, počítačový software (programy), nahraný obsah (počítačové programy, data a informace); (41) školení v souvislosti se softwarem, školicí kurzy zaměřené na počítačový software; (42) software (tvorba), tvorba software (počítačových programů), počítačové programy (instalace), programy počítačů (údržba), softwarové inženýrství pro programy pro zpracování dat, aktualizace počítačového software, počítačový software - instalace a údržba, počítačový software (pronájem počítačového softwaru), vývoj softwaru, programování a implementace softwaru.
(511) 9, 41, 42
(540)

FIN EC

- (111) **366329**
(220) 05.10.2017
(320) 05.10.2017
(442) 24.01.2018
(151) 02.05.2018
(730) **Fine spol. s r.o.**, Závěrka 2369/12, Praha 6, Břevnov, 16900, CZ
(210) O-542752
(510) (9) software, počítačové programy, počítačový software (programy), nahraný obsah (počítačové programy, data a informace); (41) školení v souvislosti se softwarem, školicí kurzy zaměřené na počítačový software; (42) software (tvorba), tvorba software (počítačových programů), počítačové programy (instalace), programy počítačů (údržba), softwarové inženýrství pro programy pro zpracování dat, aktualizace počítačového software, počítačový software - instalace a údržba, počítačový software (pronájem počítačového softwaru), vývoj softwaru, programování a implementace softwaru.
(511) 9, 41, 42
(540)

TRUSS4

- (111) **366330**
(220) 05.10.2017
(320) 05.10.2017
(442) 24.01.2018
(151) 02.05.2018
(730) **Fine spol. s r.o.**, Závěrka 2369/12, Praha 6, Břevnov, 16900, CZ
(210) O-542753
(510) (9) software, počítačové programy, počítačový software (programy), nahraný obsah (počítačové programy, data a informace); (41) školení v souvislosti se softwarem, školicí kurzy zaměřené na počítačový software; (42) software (tvorba), tvorba software (počítačových programů), počítačové programy (instalace), programy počítačů (údržba), softwarové inženýrství pro programy pro zpracování dat, aktualizace počítačového software, počítačový software - instalace a údržba, počítačový software (pronájem počítačového softwaru), vývoj softwaru, programování a implementace softwaru.
(511) 9, 41, 42
(540)

GEO5

- (111) **366331**
(220) 05.10.2017
(320) 05.10.2017
(442) 24.01.2018

- (151) 02.05.2018
(730) **VINCI ENERGIES**, 280 rue du 8 mai 1945, 78360 Montesson, FR
(740) ZIVKO MIJATOVIC & PARTNERS s.r.o., Jugoslávských partyzánů 639/26, Praha 6, 16000
(210) O-542761
(510) (9) vědecké přístroje a nástroje (jiné než pro lékařské účely), elektronické přístroje a nástroje, jmenovitě elektronické součástky, přístroje pro měření a řízení elektrické energie, přístroje pro měření, signalizaci, regulaci výkonu, řízení výkonu, ochranu, monitorování, kontrolu (dohled), záchranu, signální přístroje (světelné), přístroje umožňující řízení elektrických, elektronických a počítačových přístrojů, vedení (elektrina), elektrické ovládací desky a panely, transformátory (elektrické), přerušovače, vypínače, izolační spínače, vypínače (elektrické), přístroje na rozvod elektrické energie, ovladače na elektrický proud, počítače a počítačová periferní zařízení, optické a magnetické nosiče dat, software pro zavedení a provoz elektronických energetických distribučních sítí, elektrické přístroje a nástroje, jmenovitě přístroje a nástroje pro vedení, přepínání, přeměnu, akumulaci, regulaci nebo řízení elektrického proudu, přístroje a nástroje vědecké, lodní, geodetické, fotografické, kinematografické, optické, přístroje a nástroje pro vážení, měření, signalizaci, kontrolu (dohled), záchranu a výuku, zařízení pro záznam, přenos nebo reprodukci zvuku a obrazu, prodejní automaty a mechanismy pro zařízení uváděná do chodu vhozením mincí, registrační pokladny, kalkulačky, zařízení na zpracování dat a počítače, magnetická nebo optická datová media, gramofonové desky, servery počítačových databází, elektronické paměti, počítačový software, jmenovitě počítačový software pro zpracování dat (nahraný), software pro tvorbu, správu, aktualizaci a používání databází, softwarové balíčky pro logistiku v oblasti průmyslu, softwarové balíčky určené k vybavení komunikačních síťových systémů poskytující informace o provádění výrobních příkazů a kontrole těchto příkazů, softwarové balíčky pro řízení výroby, pro správu zdrojů, pro skladování, doručování a progres produktových šarží, softwarové balíčky pro použití při správě dokumentů a pro sběr a získávání dat, softwarové balíčky pro propojení systémů pro řízení výroby pomocí počítačů, software pro poskytování přístupu k elektronické poštovní službě, počítačový software pro poskytování přístupu k počítačové nebo datové přenosové síti, elektronické paměti, vysílací přístroje pro telekomunikace, instalace, telefonní sady a přístroje, pevné, přenosné nebo mobilní radiotelefony, faxy, faxovací přístroje, přístroje pro zadávání dat, počítače, počítačové servery, počítačové terminály, terminály pro přenos dat a telefonní terminály, přenosové přístroje pro komunikační síť, počítačové programy pro řízení, kontrolu, sledování, údržbu vedení a elektrického rozvodného vedení, modemy, alarmy a výstražné zařízení, nosiče zvukových nahrávek, přístroje pro měření tlaku, přístroje pro měření teploty, vlhkoměry, srážkoměry, telefonní mikrofony, telefonní přístroje, elektrické transformátory, přerušovače, vypínače, komutátory, senzory, detektory, měřicí přístroje, elektrické měřicí přístroje, přesné měřicí přístroje, telekomunikační vysílače a přijímače, vysílače a přijímače elektronických signálů, meteorologické přístroje, elektrické cívky, elektrické kabely, tištěné obvody, skříňové rozvaděče (elektrina), zařízení a počítače pro zpracování dat; (11) zařízení na osvětlování, vytápění, výrobu páry, vaření, chlazení, sušení, ventilaci, rozvod vody a zařízení pro sanitární účely, lampy, reflektorové žárovky, stojanová svítidla, světelné kužely, světlomety, radiátory; (37) stavebnictví, stavitelství, stavba veřejných objektů, dohled nad stavebními pracemi, instalace, údržba a opravy všech přístrojů, zařízení a strojů v oblasti elektrické energie a její dopravy, instalace, údržba a opravy svítidel, instalace pouličního nábytku, inženýrské práce, výstavba budov, silnic, mostů, elektrického vedení, konzultace týkající se stavebnictví a stavitelství, zednické služby, omítkářské, klempířské a instalatérské služby, pokrývačské služby, izolování budov proti vlhkosti, demolice budov, pronájem stavebního vybavení, čištění budov a fasád, opravy, údržba a doplňování paliva vozidel, opravy motorových vozidel, dezinfekce, deratizace, praní textilií, protektorování nebo vulkanizace pneumatik, instalace, údržba a opravy kancelářského vybavení, instalace, údržba a opravy počítačového hardwaru; (42) inženýrské služby, studie technických projektů týkajících se elektrické energie, komunikačních sítí a osvětlení veřejných a soukromých míst, inženýrské služby, studie technických projektů týkajících se přístrojů a zařízení pro řízení a filtrování přístupu na veřejná nebo soukromá místa, ocenění, odhady a výzkum v oblasti vědy a techniky poskytované inženýry, inženýrské služby, studie technických projektů v oblasti elektrické energie, elektroniky a počítačů, vědecký a průmyslový výzkum související s novým zpracováním dat, počítačové sítě a komunikační technologie, studie, znalecké posudky a technická pomoc související s těmito technologiemi, navrhování počítačového softwaru, údržba počítačového softwaru, aktualizace počítačového softwaru, poradenství v oblasti počítačů a zařízení pro zpracování dat, služby v oblasti

technické inspekce, testování, ověřování a kontrola kvality, zajištění průzkumů (technických) a realizace jakýchkoli technických zásahů, inspekce, kontrola a technická kontrola přístrojů, správa a dohled nad počítačovými sítěmi, poradenské služby týkající se počítačových sítí, elektrotechnické služby pro výrobu a distribuci elektrické energie, navrhování všech elektrických, rádio elektrických, elektronických a automatizačních zařízení.

(511) 9, 11, 37, 42

(540)

vize města

(111) **366332**

(220) 06.10.2017

(320) 06.10.2017

(442) 24.01.2018

(151) 02.05.2018

(730) **Belief s.r.o.**, Potocká 58/7, Brno, Kohoutovice, 62300, CZ

(740) Advokátní kancelář CINK a partneři, s. r. o., Mgr. Ing. Pavel Cink, Veleslavina 363/33, Plzeň, Vnitřní Město, 30100

(210) O-542773

(591) Barevná

(510) (18) vodítka, vodítka na domácí zvířata, vodítka pro zvířata, kožená vodítka, psí obojky, obojky pro zvířata, obojky pro kočky, obojky pro domácí zvířata, elektronické obojky pro domácí zvířata, oblečky pro psy, břišní pásy pro psy, čelenky pro koně, dečky pod sedla, kabátky pro kočky, kabátky pro psy, kamaše pro zvířata, kostýmy pro zvířata, kusadla pro zvířata, mašle pro domácí mazlíčky, obuv pro psy, pokrývky pro zvířata, přepravky na zvířata (tašky), příkrývky pro zvířata, psí parky (obleky pro psy), pytlíky na krmení pro zvířata; (31) krmné přípravky pro psy, konzervovaná krmiva pro psy, krmivo pro psy, žvýkací kosti pro psy, jedlé kosti a tyčinky pro domácí mazlíčky, jedlé pochoutky pro domácí mazlíčky, aromatický písek pro domácí mazlíčky (stelivo), pískový papír pro domácí mazlíčky (stelivo), směs na krmení zvířat, jedlé pochoutky pro zvířata, ochucené suchary pro zvířata, krmiva suchá pro zvířata, posilující krmivo pro zvířata, krmné směsi pro zvířata, potrava pro domácí zvířata, krmivo pro zvířata ke žvýkání, přípravky do krmiv pro zvířata, posilující krmné přípravky pro zvířata, krmiva pro zvířata ve formě granulí, stravitelné žvýkací kosti a tyčinky pro domácí zvířata; (35) maloobchodní prodej krmiva pro zvířata, maloobchodní prodej podestýlek a steliv pro zvířata, maloobchodní prodej postrojů, maloobchodní prodej přípravků pro péči o zvířata, maloobchodní prodej veterinárních přípravků, maloobchodní prodej veterinárních výrobků, maloobchodní služby v oblasti výrobků pro domácí zvířata, maloobchodní prodej krmiva pro zvířata, maloobchodní prodej podestýlek a steliv pro zvířata, maloobchodní prodej postrojů.

(511) 18, 31, 35

(540)



(111) **366333**

(220) 06.10.2017

(320) 06.10.2017

(442) 24.01.2018

(151) 02.05.2018

(730) **Mladá fronta a.s.**, Mezi Vodami 1952/9, Praha 4 - Modřany, 14300, CZ

(210) O-542776

(510) (9) nahrané i nenahrané nosiče informací všeho druhu, jako disky, diskety, CD ROM, pásky, nahrané i nenahrané nosiče zvuku a/nebo obrazu; (16) tiskoviny, periodický a neperiodický tisk, a to časopisy, noviny, knihy, prospekty, plakáty, fotografie, pohlednice, kalendáře, knihařské výrobky, propagační materiály a předměty z papíru, a to letáky, brožury, obtisky, obalový materiál z papíru a plastických hmot, tiskařské typy a štočky, ozdobné a propagační předměty z papíru spadající do tř. 16; (35) reklamní, inzertní služby všeho druhu, včetně inzercí a reklamy poskytované v

počítačových, telekomunikačních a obdobných sítích, informační servis a poradenské služby v obchodě, pořádání reklamních a obchodních výstav a předváděcích akcí zboží a služeb, včetně distribuce zboží k reklamním účelům, zprostředkovatelské služby v oblasti obchodu s periodickými, neperiodickými, tištěnými a elektronickými publikacemi, obchodní služby s polygrafickými výrobky, jako jsou noviny, časopisy, knihy, katalogy, vizitky, průzkum trhu a marketing, obchodní zastoupení tuzemských a zahraničních firem; (38) šíření časopisů, periodik, zejména prostřednictvím internetu; (39) distribuce periodických a neperiodických publikací; (41) nakladatelská a vydavatelská činnost v oboru časopisů, periodických publikací, zvukových, textových a audiovizuálních nosičů, pořádání zábavních soutěží, zábavných zájmových klubů a zábavných společenských akcí, organizování a vedení konferencí, kongresů, seminářů, sympozií, školení.

(511) 9, 16, 35, 38, 39, 41
(540)

HISTORIA BELLICA

(111) **366334**

(220) 12.10.2017
(320) 12.10.2017
(442) 24.01.2018
(151) 02.05.2018

(730) **ATF fishing s.r.o.**, Pobřežní 249/46, Praha 8, 18600, CZ

(210) O-542901

(510) (18) deštníky; (20) proutěné košíky na ryby, stoličky, lehátka, křesílka skládací, zejména rybářská; (24) spací pytle; (28) rybářské pruty, rybářské vaky, rybářské splávky, navijáky, podběráky, vlasce, háčky, signalizátory záběru a jiné rybářské potřeby v rámci této třídy, speciální pouzdra na uvedené výrobky, rybářské pomůcky v rámci této třídy, návnady pro rybolov, neživé rybářské návnady nebo nástrahy v rámci této třídy, včetně imitací živých organismů, tašky na sportovní náčiní, zejména na rybářské náčiní; (35) zprostředkovatelská činnost v oblasti obchodu s výše uvedenými výrobky, maloobchodní a velkoobchodní činnost se zaměřením na prodej zboží výše uvedeného ve třídách 18, 20, 24, a 28, služby elektronického obchodu s výše uvedenými výrobky, předvádění zboží prostřednictvím Internetu, komerční využití Internetu v oblastech obchodu s výše uvedenými výrobky ve třídách 18, 20, 24, a 28.

(511) 18, 20, 24, 28, 35
(540)

ATF

(111) **366335**

(220) 12.10.2017
(320) 12.10.2017
(442) 24.01.2018
(151) 02.05.2018

(730) **Salutem Pharma s.r.o.**, Nádražní 1088, Frýdek-Místek, 73801, CZ

(740) Jansa, Mokřý, Otevřel & partneři s.r.o., advokátní kancelář, Mgr. et Mgr. Petr Mališ, advokát, Sokola Tůmy 743/16, Ostrava, Mariánské Hory, 70900

(210) O-542924

(510) (3) kosmetika, prostředky pro ošetřování pokožky, krémy, mléka, gely, emulze, vody a deodoranty pro osobní potřebu, toaletní přípravky, opalovací krémy, opalovací mléka, oleje, olejové lázně, sprchové gely, vody po holení, kosmetické přípravky, tělové šampóny, prostředky pro ošetřování a regeneraci vlasů a vlasové pokožky, prostředky pro mytí a ošetřování rukou a vlasů, masážní prostředky, regenerační prostředky, masážní a regenerační krémy, emulze a gely, prostředky ústní hygieny, ústní vody, zubní pasty a gely, mýdla, hygienické toaletní přípravky; (5) farmaceutické a veterinářské výrobky v rámci této třídy, potraviny pro zvláštní výživu pro lékařské účely, léčiva, doplňky výživy pro léčebné účely, vitamínové a minerální doplňky stravy, hygienické výrobky pro léčebné účely, potraviny pro kojence a batolata, diabetické přípravky pro léčebné účely, dietní potraviny upravené pro lékařské účely, doplňky výživy pro účely nikoli lékařské v rámci této třídy, doplňky stravy, dietní doplňky stravy, potravinové doplňky a doplňky stravy v rámci této třídy určené pro zvláštní výživu, obsahující látky rostlinného původu.

(511) 3, 5

(540)

LepekFit

(111) **366336**

(220) 12.10.2017
(320) 12.10.2017
(442) 24.01.2018
(151) 02.05.2018

(730) **Murgulia Mamuka**, Jana Maluchy 196/37, Ostrava - Dubina, 70030, CZ

(740) Ing. Pavel Nádvořík s.r.o., Sokola Tůmy 1099/1, Ostrava - Mariánské Hory, 70900

(210) O-542928

(591) Barevná

(510) (30) pekařské výrobky, sladké pečivo a cukrářské výrobky, mouky a výrobky z mouky všech druhů, plněné pečivo, trubičky (sladké pečivo), slané pečivo, trvanlivé pečivo, pochutiny vyrobené z obilnin, výrobky z těsta připravené k pečení; (35) maloobchodní služby v oblasti potravin, zprostředkování obchodu s výrobky zařazenými ve třídě 30, reklamní a propagační činnost, administrativní služby v oblasti příjmu prodejních objednávek, cenové nabídky na zboží a služby; (40) zpracování potravin, pekárenská a cukrářská výroba, zpracování a úprava surovin pro pekárenskou, těstářskou a cukrářskou výrobu.

(511) 30, 35, 40

(540)



(111) **366337**

(220) 12.10.2017
(320) 12.10.2017
(442) 24.01.2018
(151) 02.05.2018

(730) **RM Corporation s.r.o.**, Oldřichovice 738, Třinec, 73961, CZ

(740) Mgr. Marie Šebelová, Na zábradlí 205/1, Praha 1, Staré Město, 11000

(210) O-542946

(510) (9) brýle, zejména lyžařské a snowboardové, sluneční brýle; (14) hodinky; (18) batohy; (25) oděvy, obuv, kloboučnické zboží; (28) sportovní potřeby, zejména lyžařské a snowboardové.

(511) 9, 14, 18, 25, 28

(540)

Blax

(111) **366338**

(220) 17.10.2017
(320) 17.10.2017

- (442) 24.01.2018
(151) 02.05.2018
(730) **Sekanina Petr**, Pod Zámkem 1057, Valtice, 69142, CZ
(210) O-543032
(510) (32) piva všeho druhu, včetně nealkoholických piv a nápojů s příměsí piva, minerální vody, přípravky ke zhotovování nápojů; (40) sladovnictví a pivovarnictví, výroba (sladování) a zpracování sladu.
(511) 32, 40
(540)

FELDSBERG

- (111) **366339**
(220) 23.10.2017
(320) 23.10.2017
(442) 24.01.2018
(151) 02.05.2018
(730) **EDDIE s.r.o.**, Holušická 2253/1, Praha 4, 14800, CZ
(740) JUDr. Pavel Hrášek, advokát, Týnská 1053/21, Praha 1, Staré Město, 11000
(210) O-543175
(591) Barevná
(510) (35) maloobchodní a velkoobchodní služby v oblasti potravin, maloobchodní zásilkové služby týkající se potravin, maloobchodní služby týkající se potravin poskytované prostřednictvím celosvětových počítačových sítí, maloobchodní a velkoobchodní prodej předmětů sloužících k hygieně lidí, zprostředkování smluv týkajících se nákupu a prodeje zboží, služby v oblasti srovnávání cen, počítačové on-line objednávky, reklama na zboží a služby on-line prodejců prostřednictvím prohlédávatelného on-line návodu, zajišťování komerčních transakcí pro třetí strany prostřednictvím on-line obchodů, služby on-line maloobchodních prodejen v oblasti kosmetiky a kosmetických výrobků, správa slevového programu, který umožňuje účastníkům získávat slevy na výrobky a služby prostřednictvím členské slevové karty, propagace výrobků a služeb jiných subjektů prostřednictvím programů slevových karet, reklamní služby týkající se kosmetických výrobků, reklamní, marketingové a propagační služby, maloobchodní služby zásilkového prodeje zaměřené na kosmetické přípravky, administrativní zpracování nákupních objednávek, poskytování administrativní pomoci lékárnám v oblasti vedení seznamů léčivých přípravků, maloobchodní a velkoobchodní služby zaměřené na farmaceutické, veterinářské a hygienické přípravky a lékařské potřeby, reklamní služby týkající se farmaceutických výrobků; (36) vydávání slevových poukázek, poskytování předplacených karet a kuponů, vydávání poukázek na potraviny; (39) doprava a doručování zboží, doprava potravin, balení potravin, skladování potravin, dodání potravin do domu, skladování kosmetiky, přeprava kosmetiky, zprostředkování dopravy, skladování farmaceutických látek; (44) farmacie (poradenství -), farmaceutické služby, příprava a výdej léků, poskytování informací týkajících se přípravy a výdeje léků, poskytování farmaceutických informací, konzultační a informační služby poskytované prostřednictvím internetu týkající se farmaceutických výrobků.
(511) 35, 36, 39, 44
(540)

- (591) Barevná
(510) (35) maloobchodní a velkoobchodní služby v oblasti potravin, maloobchodní zásilkové služby týkající se potravin, maloobchodní služby týkající se potravin poskytované prostřednictvím celosvětových počítačových sítí, maloobchodní a velkoobchodní prodej předmětů sloužících k hygieně lidí, zprostředkování smluv týkajících se nákupu a prodeje zboží, služby v oblasti srovnávání cen, počítačové on-line objednávky, reklama na zboží a služby on-line prodejců prostřednictvím prohlédávatelného on-line návodu, zajišťování komerčních transakcí pro třetí strany prostřednictvím on-line obchodů, služby on-line maloobchodních prodejen v oblasti kosmetiky a kosmetických výrobků, správa slevového programu, který umožňuje účastníkům získávat slevy na výrobky a služby prostřednictvím členské slevové karty, propagace výrobků a služeb jiných subjektů prostřednictvím programů slevových karet, reklamní služby týkající se kosmetických výrobků, reklamní, marketingové a propagační služby, maloobchodní služby zásilkového prodeje zaměřené na kosmetické přípravky, administrativní zpracování nákupních objednávek; (36) vydávání slevových poukázek, poskytování předplacených karet a kuponů, vydávání poukázek na potraviny; (39) doprava a doručování zboží, doprava potravin, balení potravin, skladování potravin, dodání potravin do domu, skladování kosmetiky, přeprava kosmetiky, zprostředkování dopravy.
(511) 35, 36, 39
(540)



SlevNakup.cz
s námi nakupujete chytře!

- (111) **366341**
(220) 23.10.2017
(320) 23.10.2017
(442) 24.01.2018
(151) 02.05.2018
(730) **KAREL HOLOUBEK - Trade Group a.s.**, Vodičkova 682/20, Praha 1, Nové Město, 11000, CZ
(740) Ing. Vladimír Zeithammer, patentový zástupce, Křížkova 1535, Sokolov, 35601
(210) O-543193
(510) (1) chemické výrobky určené pro průmysl, vědy a fotografii, jakož i pro zemědělství, zahradnictví a lesnictví, destilovaná voda, umělé pryskyřice v surovém stavu, plastické hmoty v surovém stavu, hnojiva pro půdu, kompost, hnojící rašelina, hasicí přístroje (slození), lepidla, prostředky pro kalení a letování kovů, chemické výrobky určené ke konzervování potravin, tříslicí materiály, lepidla pro průmyslové účely; (2) barvy, laky, nátěrové hmoty všeho druhu, ochranné výrobky proti korozi a proti plísním a hnilobě, barviva, mořidla na dřevo i kůži, konzervační prostředky pro dřevo, přírodní pryskyřice v surovém stavu, kovy listkové a práškové pro malíře dekoratéry a umělce, tonery do kopírek; (3) přípravky pro bělení a jiné prací prostředky, přípravky pro čištění, leštění, odmašťování a broušení, mýdla, parfumerie, vonné oleje, kosmetika, vata pro kosmetické účely, neléčivé vlasové vody a šampony, zubní pasty, neléčivé ústní vody ne pro lékařské účely; (4) paliva včetně benzínu pro motory, plyn a jiné osvětlovací látky, uhlí, uhlí dřevěné, brikety uhelné, brikety rašelinové, dřevěné brikety, palivové dřevo, elektřina, elektrická energie, průmyslové oleje a tuky, mazadla a mazací tuky, výrobky pro vázání prachu, včelí vosk, vosk pro průmyslové účely, svíčky a knoty; (5) farmaceutické a veterinářské výrobky, hygienické výrobky pro léčebné účely, dietetické přípravky pro léčebné účely, potraviny pro batolata, náplasti, obvazový materiál, dětské pleny a plenkové kalhoty, hygienické vložky, materiály pro plombování zubů a pro zubní otisky, dezinfekční přípravky, dezinfekční mýdla, výrobky pro hubení škodlivých zvířat, fungicidy, herbicidy; (6) kovy obecné a jejich slitiny, kovové stavební materiály, kovové stavební materiály přenosné, kovové materiály pro železnice, pásová ocel, kovové kabely a dráty neelektrické, kovové potřeby zámečnické a klempířské v rámci této třídy, kování, hřebíky, šrouby, šroubové matice a jiné kovové výrobky, kovové řetězy a řetízky, kovové trubky, sefky, kovové sudy, kovové žebříky, kovové plechy,



SlevLeky.cz
s námi nakupujete chytře!

- (111) **366340**
(220) 23.10.2017
(320) 23.10.2017
(442) 24.01.2018
(151) 02.05.2018
(730) **EDDIE s.r.o.**, Holušická 2253/1, Praha 4, 14800, CZ
(740) JUDr. Pavel Hrášek, advokát, Týnská 1053/21, Praha 1, Staré Město, 11000
(210) O-543176

zámky kovové a visací, rudy; (7) stroje a obráběcí stroje, motory s výjimkou motorů pro pozemní vozidla, spojky a transmisní zařízení (mimo ty které jsou pro pozemní vozidla), zemědělské nástroje kromě nástrojů poháněných ručně, elektrické nářadí, sekačky na trávu a ostatní profesionální technika pro zahrádkáře, čerpadla zejména pro domácí vodárny a studny, kompresory (stroje), míchačky, svařovací stroje elektrické, roboty a elektrické kuchyňské stroje a přístroje pro domácnost, řetězové a okružní pily, lůžně pro vejce, 3D tiskárny, prodejní automaty a mechanismy na mince; (8) nářadí a nástroje s ručním pohonem, nože, brousny, vidličky a lžice, dláta, sečné zbraně, břitvy; (9) přístroje a nástroje vědecké, přístroje námořní, přístroje geodetické, fotografické a filmové přístroje, optické přístroje, přístroje pro vážení, přístroje pro měření a regulaci, přístroje pro signalizaci, přístroje pro kontrolu (inspekci), přístroje pro záchranu, přístroje pro vyučování, baterie, slaboproudé, nízkonapětové a vysokonapětové přístroje, elektrické akumulátory do vozidel, zařízení pro rozvod nebo řízení elektrické energie, jističí a spínací přístroje, elektromontážní a elektroinstalační materiál spadající do tř. 9, telekomunikační technika zejména telefony, faxy, zařízení pro reprodukci dat, kopírovací stroje, spotřební elektronika, kalkulačky, magnetické nosiče, nosiče dat všeho druhu spadající do tř. 9, gramofonové desky, zapisovací pokladny, počítačové stroje, přístroje pro zpracování informací a počítače, nahraný software na CD a DVD a magnetických nosičích, ochranné prostředky osobní proti nevhodám zejména přilby, rukavice, brýle, ochranné obleky k ochraně před úrazem, radiací a ohněm, ochranná obuv k ochraně před úrazem, radiací a ohněm, ochranné sítě, ochranné plachty, hasicí přístroje, 3D brýle; (10) přístroje a nástroje chirurgické, zubní a veterinární, umělé končetiny, oči a zuby, ortopedické potřeby, bandáže, materiál na sešívání ran; (11) přístroje a zařízení pro osvětlení, přístroje na topení, výrobu páry, přístroje a zařízení pro ohřev vzduchu, pro vaření, přístroje chladicí, klimatizační zařízení, přístroje pro sušení a ventilaci, rozvod vody a sanitární zařízení, zařízení na ohřev vody; (12) vozidla, dopravní prostředky pozemní, vzdušné nebo vodní, vozíky, dětské kočárky, jízdní kola, ráfky, duše, pneumatiky, doplňky a příslušenství k dopravním prostředkům spadající do třídy 12; (13) stříelné zbraně, střelivo a střely, výbušniny, zábravná pyrotechnika a ohňostroje; (14) vzácné kovy a jejich slitiny a klenoty, bižuterie, polodrahokamy, drahokamy, hodiny a hodinářské potřeby, budíky a chronometrické přístroje; (15) hudební nástroje, stojany hudební, skříň hudební, struny; (16) papír, lepenka, pohlednice, dopisní papír, obálky, prádlo, samolepky, vystřihovánky, balicí papír, ubrusy, sešity, tiskárenské výrobky zejména publikace, knihy, časopisy, učebnice, fotografie, plakáty, kalendáře potřeby pro knižní vazby, papírenské zboží, toaletní papír, papír voskovaný, hliníkové folie - allobal, lepidla pro papírenství nebo domácnost, materiál pro umělce, štetce, psací stroje a kancelářské potřeby s výjimkou nabytku, učební a vyučovací pomůcky s výjimkou přístrojů, tiskařské typy, štočky; (17) polotovary z umělých hmot, kaučuk, gutaperča, guma, azbest, materiály těsnící, ucpávací a izolační, ohebné trubky nekovové, izolační oleje, požární hadice; (18) kůže, imitace kůže, kufrý a zavazadla, tašky a brašny všeho druhu, kabelky, kožená galanterie, deštníky, slunečníky, hole, biče a sedlářské výrobky; (19) stavební materiály nekovové, zejména cihly, betonové stavební bloky, překlady, střešní tašky, beton, cement, vápno, písek, šterk, suché omítkové směsi, sádra, stavební výplně zejména okna a dveře nekovové, dřevo stavební, prkna, překližka, dřevěné obklady stěn, dřevěné dýhy, podlahové materiály zejména dřevěné, palubkové, lamelové, plovoucí podlahy, dlažba, neohebné trubky nekovové pro stavebnictví, schodiště nekovová, asfalt, stavební lepenka, přenosné konstrukce nekovové, nekovové pomníky; (20) nábytek všeho druhu ze dřeva, kovu nebo jiných hmot, zrcadla, rámy a stojany spadající do této třídy, bytové a nábytkové doplňky, police, věšáky, zrcadla, palety přepravní - nekovové, matrace, hmoždinky nekovové, držáky a konzole na záclony nekovové; (21) nádoby pro domácnost a kuchyň, náčiní pro domácnost neelektrické, kuchyňské nádoby, formy a formičky na pečivo, soupravy kuchyňského nádobí, pánve na smažení, prkénka kuchyňská, porcelán, sklo křišťálové, poháry skleněné, hřebeny a mycí houby, zubní kartáčky, hřebeny, kartáče, materiály pro výrobu kartáčů, čisticí potřeby, smetáky, termosky na jídlo, termosky na nápoje, kbelíky, květináče, konve; (22) lanna nekovová, provazy, šňůry, síťky, stany, plachty, plachtoviny, pytle spadající do této třídy, materiál na vycpávání a výplně ne z gumy, plastu, papíru či lepenky, textilní materiály ze surových vláken, peří, rybářské sítě, provazové žebříky; (23) vlákna pro textilní účely, nitě, příze; (24) tkaniny a textilní výrobky spadající do této třídy zejména pokrývky, ručníky, lůžkoviny, lůžkové přehozy, ubrusy, spací pytle, tapety textilní, textilní vlaječky, záclonovina, závěsy, žínky hygienické; (25) prádlo, oděvy, sportovní oblečení, obuv, sportovní obuv, kloboučnické zboží, kravaty, kožené oděvy, opasky a pásky ke kalhotám, rukavice, šály, uniformy, župany; (26) krajky a výšivky, stuhý, tkaničky, knoflíky, háčky a očka, poutka - galanterie, lemovky na obruby,

nášivky na oděvy, špendlíky, jehly, patentky, zdrhovadla a zipy, umělé květiny; (27) koberce, linoleum a jiné podlahové krytiny, rohožky, rohože, tapety na stěny nikoliv textilní, trávniky umělé; (28) hry společenské a stolní, hračky, potřeby pro gymnastiku a sport zejména sportovní náčiní, míče pro míčové hry, horolezecká výstroj, lyže, nářadí a potřeby pro zimní sporty, přístroje pro tělesná cvičení, trenážery na cvičení, potřeby pro tenis a golf, lukostřelecké náčiní, surfování prkna, rybářské potřeby, vánoční umělé stromky, vánoční ozdoby; (29) maso a masové výrobky zejména klobásy, salámy, párky, paštiky, tlačěnka, drůbež a zvěřina, masové výtazky, ovoce a zelenina konzervované, mražené a sušené, džemy a marmelády, vejce, mléko a mléčné výrobky, ryby neživé a rybí výrobky, oleje a tuky jedlé; (30) káva, čaj, kakao, cukr, rýže, tapioka, ságo, kávové náhražky, mouka a přípravky z obilnin, chléb, pečivo, cukrovinky, čokoládové a kávové nápoje, zmrzlina, med, sirup melasový, droždí, prášky do těsta, sůl, hořčice, ocet, nálevy k ochucení, koření, led pro osvětlení; (31) výrobky zemědělské, zahradnické a lesní, zmi nevedené v jiných třídách, živá zvířata, čerstvé ovoce a zelenina, ořechy, osivo, rostliny a přírodní květiny, krmino pro zvířata, ryby živé a měkkyší, živí korýši, surové dřevo, přírodní trávnik, slad; (32) piva všeho druhu, chmelové výtazky pro výrobu piva, minerální vody, šumivé nápoje, jiné nápoje nealkoholické, nápoje a šťávy ovocné, sirupy a jiné přípravky k zhotovování nápojů; (33) alkoholické nápoje s výjimkou piv zejména vína, medovina, lihoviny, whisky, likéry, destiláty, alkoholové esence; (34) tabák, cigarety, doutníky, dýmky, potřeby pro kuřáky, pouzdra na cigarety a doutníky, popelníky pro kuřáky, zapalovače pro kuřáky, zápalky; (35) reklamní, inzertní služby všeho druhu včetně inzerce a reklamy poskytované v počítačových, telekomunikačních a obdobných sítích, internetová reklama a marketing, pořádání reklamních a obchodních výstav a předváděcích akcí zboží a služeb, včetně distribuce zboží k reklamním účelům, nákup a prodej výrobků výše uvedených ve třídách 1 - 34, obchodování se zbožím výše uvedeným ve třídách 1 - 34, internetový prodej (e-shop) s výrobky výše uvedenými ve třídách 1 - 34, zprostředkovatelské služby v oblasti obchodu s výrobky výše uvedenými ve třídách 1 - 34, průzkum trhu a marketing, včetně poradenství, zprostředkování a poskytování informací v oblasti obchodu s výrobky výše uvedenými ve třídách 1 - 34, řízení průmyslových nebo obchodních podniků, propagační činnost, pronájem reklamních ploch, obchodní administrativa, kancelářské práce, obchodní správa hotelů, účetnictví; (36) služby finanční, peněžní, nemovitostní a pojišťovací, daňové odhady, finanční analýza, pronájem nemovitostí, správa nemovitostí, správa majetku, investování finančních prostředků; (37) stavebnictví, demolice budov, montáž, údržba a opravy za účelem uchování objektu v původním stavu bez změny jeho vlastností, klempířské, pokrývačské, zednické, zámečnické, instalatérské, svařečské, natěračské práce, stavební dozor, čištění a praní, mytí dopravních prostředků, úklid interiérů, umělecká truhlářská výroba a opravy, údržba a opravy strojů, instalace a opravy zavlažovací techniky; (38) služby zabezpečující komunikace prostřednictvím informačních a telekomunikačních sítí, počítačové komunikace, poskytování přístupu k databázím, elektronická pošta, zveřejňování, rozšiřování a přenos informací prostřednictvím všech informačních a telekomunikačních prostředků a sítí, satelitů apod., šíření informací prostřednictvím teletextu a počítačových a telekomunikačních sítí včetně Internetu, šíření tiskovin, časopisů, periodik, knih v elektronické podobě prostřednictvím počítačových sítí včetně Internetu, prostřednictvím satelitů apod., šíření a přenos inzerce a reklamy prostřednictvím počítačových a telefonních sítí; (39) doprava silniční, železniční, vodní, vzdušná, balení a skladování zboží, překlad zboží, doručovací a kurýřské služby, spedice, pronájem parkovacích ploch, pronájem skladovacích ploch, organizování cest, doprava a skladování odpadu, rozvod elektřiny a tepla, činnost cestovní agentury spadající do této třídy; (40) zpracování materiálů zejména čištění povrchů, broušení, řezání, barvení, pokovování, svařování, kácení a zpracování dřeva, hoblování, výroba elektřiny a tepla, likvidace odpadů mimo nebezpečných, recyklace odpadů, zpracování odpadů; (41) vydavatelská činnost, organizační zajištění vzdělávání, kurzů, konferencí a výstav k výchovným a vzdělávacím účelům, plánování a organizování večírků, koncertů, překladatelské služby, organizování sportovních a kulturních aktivit, pořádání sportovních soutěží, provozování sportovních zařízení, provozování golfových hřišť; (42) projektová a konzultační činnost v oblasti vědecké, inženýrské práce, průmyslové analýzy, technologické služby a související výzkum a projektování, analytické služby v průmyslu, projekce stavební, navrhování a vývoj počítačového hardwaru a softwaru, údržba počítačových programů; (43) služby zajišťující stravování, jídelny a závodní jídelny, restaurace, catering, bary, provoz hotelového ubytování, penzionů, pronajímání jednacích místností; (44) lékařské služby, veterinární služby, péče o hygienu a krásu, lázeňské služby, ošetřovatelské služby, zahradnické a lesnické služby, údržba trávníků, zahradní

- architektura a zahradnické služby; (45) právní služby v oblasti sjednávání smluv pro jiné osoby, bezpečnostní služby v souvislosti s ochranou majetku a bezpečností osob. (540)
- (511) 1, 2, 3, 4, 5, 6, 7, 8, 9, 10, 11, 12, 13, 14, 15, 16, 17, 18, 19, 20, 21, 22, 23, 24, 25, 26, 27, 28, 29, 30, 31, 32, 33, 34, 35, 36, 37, 38, 39, 40, 41, 42, 43, 44, 45
- (540)



- (111) **366342**
(220) 24.10.2017
(320) 24.10.2017
(442) 24.01.2018
(151) 02.05.2018
(730) **TONIPHARM**, rue des Quatre Cheminées 3, Boulogne Billancourt 92100, FR
(740) C|K|T ČERVENKA TURKOVÁ & PARTNERS Advokátní, patentová a známková kancelář, Mgr. Radka Červenková advokátka, Anny Letenské 34/7, Praha 2, Vinohrady, 12000
(210) O-543246
(591) Barevná
(510) (3) mýdla pro osobní potřebu, deodoranční mýdla, tekutá mýdla, sprchové gely, deodoranty pro osobní použití, parfumerie, éterické oleje, kosmetika, vlasové vody a kondicionéry, zubní pasty, kosmetické přípravky do koupele, koupelové soli (nikoli pro léčebné účely), toaletní a čistící vody, oleje pro toaletní účely, čistící mléko pro toaletní účely, kosmetické masky, přípravky ústní hygieny (nikoli pro léčebné účely), kosmetické krémy a gely, masážní krémy a gely (nikoli pro léčebné účely), tělové krémy a gely (nikoli pro léčebné účely), zklidňující krémy nebo gely pro relaxační masáž unavených nohou (nikoli pro léčebné účely), kosmetické výrobky pro úlevu pocitu otekých nohou a kotníků; (5) dezinfekční mýdla (nikoli pro léčebné účely).
- (511) 3, 5
(540)



- (111) **366343**
(220) 21.12.2017
(320) 21.12.2017
(442) 24.01.2018
(151) 02.05.2018
(730) **Contech - Connect Technologies, s. r.o.**, Ohradní 1394/61, Praha 4, Michle, 14000, CZ
(210) O-543252
(591) Barevná
(510) (35) reklama, propagace, řízení obchodní činnosti, obchodní administrativa, kancelářské práce.
(511) 35



- (111) **366344**
(220) 27.10.2017
(320) 27.10.2017
(442) 24.01.2018
(151) 02.05.2018
(730) **Kallmünzer Pavel Ing.**, Větrušická 903/9, Praha 8, Kobylisy, 18200, CZ
(740) Mgr. David Müller, Filipova 2016/6, Praha 4, Chodov, 14800
(210) O-543327
(510) (1) nátěrové směsi (chemické výrobky), nikoli barvy, nátěry odolné vůči počasí (chemikálie, jiné než barvy), ochranné nátěry na budovy (jiné než barvy nebo oleje), betonové pojivové směsi; (2) epoxidové nátěry, epoxidové pryskyřice na pokrývání povrchů budov (nátěry), nátěry ze syntetické pryskyřice, nátěrové přípravky na ochranu proti korozi, ochranné nátěrové směsi (barvy), tmelící směsi ve formě nátěrů, hydroizolační nátěry, nátěry na domy; (17) spárovací směsi, izolační nátěry, barvy jako izolační nátěry; (19) cementové směsi, nátěry betonu, epoxidové malty, nátěrové hmoty (stavební materiál).
- (511) 1, 2, 17, 19
(540)



- (111) **366345**
(220) 27.10.2017
(320) 27.10.2017
(442) 24.01.2018
(151) 02.05.2018
(730) **Diochi s.r.o.**, Weilova 1144/2, Praha 10, Hostivař, 10200, CZ
(740) JUDr. Tomáš Lejček MBA, Slezská 169/10, Praha 2, 12000
(210) O-543330
(510) (5) farmaceutické přípravky, lékařské přípravky, chemické přípravky pro zvěrolékařské účely, hygienické výrobky pro léčebné účely, dietní potraviny upravené pro lékařské účely, kojenecká výživa, potraviny pro batolata, výživové doplňky, výživové doplňky pro veterinářské účely, náplasti, obvazový materiál, antibakteriální, dezinfekční přípravky, léčivé byliny, léčivé byliny v sušené nebo konzervované formě.
- (511) 5
(540)
- DETOXIN**

- (111) **366346**
(220) 27.10.2017
(320) 27.10.2017
(442) 24.01.2018
(151) 02.05.2018
(730) **Profi-DJ s. r. o.**, Košinoва 3105/18a, Brno, Královo Pole, 61200, CZ
(740) Advokátní kancelář Kulhánek Legal Consulting, JUDr. Bc. Martin Kulhánek Ph.D., advokát, Pražákova 1008/69, Brno, Štýřice, 63900
(210) O-543346

(510) (9) televizory, bezdrátové přijímače (audio, video), audio-video přijímače, audiovizuální přístroje a zařízení, zařízení v oblasti informačních technologií a audiovizuální zařízení, audiovizuální přístroje a zařízení na výuku, dálkové ovladače, dálkové ovladače pro multimediální systémy, dvd, dvd přehrávače, interaktivní dvd, dvd mikrosystémy, přenosné přehrávače dvd, gramofony, talíře gramofonu, gramofonové desky, gramofonové talíře, reproduktory na gramofony, jehly pro gramofony, gramofonová ramena přenosky, domácí reproduktory, kryty reproduktorů, basové reproduktory, vysokotónové reproduktory, reproduktory, amplióny, monitory, kombinované video přehrávače a rekordéry, mp4 přehrávače, reproduktorové kabely, jukeboxy, chytré brýle, chytré hodinky, chytré náramky, chytré telefony (smartphony), koncovky (elektrotechnika), spojovací skříňky (elektrotechnika), magnetofony, měřicí přístroje, monitory, kombinované video přehrávače a rekordéry, mp4 přehrávače, přenosné přehrávače médií, sluchátka, počítače, tablety (počítače), přenosné počítače, digitální mixážní pulty, mixážní pulty (signální), zvukové mixážní pulty, zvukové mixážní konzoly, audio mixážní stoly, audio zesilovače, audio přehrávače, audio přístroje; (35) maloobchodní prodej audiovizuálního zařízení, velkoobchodní prodej audiovizuálního zařízení, maloobchodní prodej masa, maloobchodní prodej hraček, maloobchodní prodej hudebních nástrojů, maloobchodní prodej záznamové techniky, obchodní řízení maloobchodních prodejen, maloobchodní prodej prostředků sloužících k ochraně sluchu, příprava audiovizuálních prezentací pro reklamní použití, propagační marketingové služby využívající audiovizuální média, služby v oblasti obchodní propagace poskytované audiovizuálními prostředky, výroba propagačních videopásek, video disků a audiovizuálních záznamů; (37) poradenské služby vztahující se k instalaci audiovizuálního vybavení, instalace audiovizuálního vybavení, opravy hudebních nástrojů, ladění hudebních nástrojů, opravy nebo údržba hudebních nástrojů, poskytování informací vztahujících se k opravám nebo údržbě hudebních nástrojů, čištění, opravy a údržba, opravy a údržba počítačů, opravy telekomunikačních přístrojů a vybavení, opravy poškozených počítačů.

(511) 9, 35, 37
(540)

profi-dj

(111) **366347**
(220) 30.10.2017
(320) 30.10.2017
(442) 24.01.2018
(151) 02.05.2018
(730) **Lucky Money a.s.**, K výtopně 1224, Praha 5, Zbraslav, 15600, CZ
(210) O-543361
(591) Barevná
(510) (41) zábava, provozování kasin (hazard).
(511) 41
(540)



(111) **366348**
(220) 01.11.2017

(320) 01.11.2017
(442) 24.01.2018
(151) 02.05.2018
(730) **LAIMAREN a.s.**, Bezručova 153/9, Plzeň, Vnitřní Město, 30100, CZ
(740) **LANGROVA, s.r.o.**, Skřetova 1011/48, Plzeň, Jižní Předměstí, 30100
(210) O-543443
(591) Barevná
(510) (35) reklama, propagace, smluvní zajišťování dodávek služeb týkající se správy nemovitostí, obchodní administrativa, účetnictví a poradenství v této oblasti, kancelářské práce, zpracování dat; (36) pronájem bytů, pronájem kanceláří (nemovitosti), pronájem nemovitostí, správa nemovitostí, služby v oblasti nemovitostí, poradenství v oblasti nemovitostí; správa majetku, pozemků a budov, služby správců nemovitostí, správa finančních záležitostí v oblasti nemovitostí; (37) zajišťování údržby a oprav domů a bytů včetně prohlídek a oprav technických zařízení, revizí, služby údržbářské.
(511) 35, 36, 37
(540)

LAIMAREN

(111) **366349**
(220) 06.11.2017
(320) 06.11.2017
(442) 24.01.2018
(151) 02.05.2018
(730) **KASKÁDA BRNO s.r.o.**, Stránského 3033/28, Brno, Žabovřesky, 61600, CZ
(740) **Mgr. Aleš Vymazal, advokát, Marie Steyskalové 686/38, Brno, Žabovřesky, 61600**
(210) O-543550
(510) (43) delikatesy (restaurace), restaurace (služby), služby restaurace (braserie), služby tempura restaurace, restaurace rychlého občerstvení, restaurace servírující porcované maso, restaurace s odnosem jídel s sebou, poskytování jídla a nápojů, catering (zajišťování jídla a nápojů pro instituce), catering (zajišťování jídla a nápojů pro bankety), cateringové služby pro exteriér, cateringové služby pro hotely, gastronomické služby, mobilní cateringové služby, organizace cateringu na narozeninových oslavách, služby v oblasti pohostinství, služby barů, bufetové služby, bufety rychlého občerstvení.
(511) 43
(540)

**nok
nok**

(111) **366350**
(220) 13.11.2017
(320) 13.11.2017
(442) 24.01.2018
(151) 02.05.2018
(730) **EUROPEC SE**, Brožikova 2734/11, Plzeň, Jižní Předměstí, 30100, CZ
(740) **Mgr. Martina Tetzeliová, advokát, Mgr. Martina Tetzeliová, U Svěpomoci 2020/9, Plzeň, Jižní Předměstí, 30100**
(210) O-543728

(510) (29) mléčné výrobky a jejich náhrady, oleje a tuky, polévky a vývary, masové výtahy, ptačí vejce a vaječné výrobky, ryby, plody moře a měkkýši, střívkna na uzeniny, přírodní a umělá, upravený hmyz a larvy, zpracované ovoce, houby a zelenina (včetně ořechů a luštěnin), maso a masné výrobky; (35) reklamní, marketingové a propagační služby, administrativa prodeje, dojednávání dohod týkajících se prodeje a nákupu zboží, nákup zboží a služeb pro jiné podniky, nákupní objednávky (administrativní zpracování), online objednávkové služby, pořádání a vedení prodejních akcí týkajících se hospodářských zvířat, pořádání podnikových prezentací spojených s nákupem a prodejem výrobků, poskytování informací zákazníkům o výrobku, poskytování obchodního prostoru on-line pro nakupující a prodávající výrobků a služeb, služby v oblasti dovozu a vývozu, maloobchodní prodej alkoholických nápojů s výjimkou piva, maloobchodní prodej čajů, maloobchodní prodej cukrářských výrobků, maloobchodní prodej čokolády, maloobchodní prodej dezertů, maloobchodní prodej krmiva pro zvířata, maloobchodní prodej masa, maloobchodní prodej kaka, maloobchodní prodej kávy, maloobchodní prodej mléčných výrobků, maloobchodní prodej mořských plodů, maloobchodní prodej nealkoholických nápojů, maloobchodní prodej pečiva, maloobchodní prodej piva, maloobchodní prodej přípravků na výrobu nápojů, maloobchodní prodej tabáku, maloobchodní prodej tabákových předmětů, maloobchodní prodej vybavení pro vaření jídel, maloobchodní prodej vybavení pro zmrazování, maloobchodní prodej vybavení pro chlazení (potravin a nápojů), maloobchodní služby poskytované prostřednictvím katalogů týkající se alkoholických nápojů (s výjimkou piva), maloobchodní služby poskytované prostřednictvím katalogů týkající se nealkoholických nápojů, maloobchodní služby poskytované prostřednictvím katalogů týkající se piva, maloobchodní služby týkající se potravin poskytované prostřednictvím celosvětových počítačových sítí, maloobchodní služby týkající se umělých kožešin, maloobchodní služby v oblasti cukrovinek, maloobchodní služby v oblasti lahůdek, maloobchodní služby vztahující se k potravinám, maloobchodní služby zaměřené na ovoce, maloobchodní zásilkové služby týkající se nealkoholických nápojů, maloobchodní zásilkové služby týkající se piva, maloobchodní zásilkové služby týkající se potravin, maloobchodní zásilkové služby týkající se alkoholických nápojů (s výjimkou piva), maloobchodní prodej alkoholických nápojů s výjimkou piva, maloobchodní prodej čajů, pronájem prodejních stánků, maloobchodní prodej cukrářských výrobků, maloobchodní prodej dezertů, maloobchodní prodej kaka, maloobchodní prodej kávy, maloobchodní prodej masa, maloobchodní prodej mléčných výrobků, maloobchodní prodej mořských plodů, maloobchodní prodej nealkoholických nápojů, maloobchodní prodej pečiva, maloobchodní prodej piva; (43) catering - jídlo a nápoje pro instituce, bufetové služby, bistra (služby), čajovny, denní bary (v restauraci, hotelu), gastronomické služby, jídelny (závodní -), kavárna, informace o restauracích (služby), podávání jídel a nápojů, pořádání banketů, poskytování recenzí restaurací a barů, příprava jídel, restaurační služby, rezervace služby pro objednávku jídel, rezervace v restauracích (služby)..

(511) 29, 35, 43
(540)

magnetické, nosiče zvukových nahrávek, operační systémy (nahrané programy), přístroje pro záznam, přenos nebo reprodukci zvuku či obrazu, antény, vysílače, software na magnetických nosičích, videokazety a audiokazety nahrané i nenahrané, gramofonové desky, audiovizuální programy na nosičích záznamů i v digitální podobě, kompaktní disky (audio-video), videodisky, informace a záznamy v elektronické podobě na nosičích záznamů; (35) marketingové studie, nábor zaměstnanců, pomoc při řízení obchodních a průmyslových podniků, obchodní činnost v oblasti výše uvedených výrobků ve tř. 9, obchodní management a podnikové poradenství, obchodní nebo podnikatelské informace, obchodní nebo podnikatelský průzkum, obchodní reklama, organizování výstav k obchodním a reklamním účelům, personální poradenství, systemizace informací do počítačových databází, poradenství v obchodní činnosti, pronájem reklamní doby v komunikačních médiích, pronájem reklamních materiálů, propagační činnost, reklama, rozhlasová reklama, inzerce, obchodní administrativa, podpora prodeje zboží s výše uvedenými výrobky ve třídě 9, komerční informační kancelář, aktualizace reklamních nebo inzertních materiálů, rozšiřování reklamních nebo inzertních materiálů, pronájem reklamních ploch, vydávání, zveřejňování a publikování reklamních textů, vydávání propagačních a inzertních textů, zpracování textů, marketingové služby, služby ekonomických poradců, průzkum trhu, kancelářské práce; (38) telekomunikace, rozhlasové vysílání, televizní vysílání, vysílání kabelové televize, komunikace prostřednictvím mobilních telefonů, počítačová komunikace, komunikace pomocí počítačových terminálů, přenášení pomocí satelitních družic, agentury tiskové, pronájem zařízení pro přenos informací, přenos zpráv a obrazových informací pomocí počítače, přenos faxem, půjčování telekomunikačních zařízení, telefonické služby, telexové služby; (41) služby digitálního zpracování obrazu, elektronické publikování, klubové služby (výchovně - zábavné), konference, organizování kulturních nebo vzdělávacích výstav, organizování kulturních představení, poskytování on-line elektronických publikací, provozování her on-line (z počítačové sítě), výroba rozhlasového a televizního vysílání, pronájem rozhlasových a televizních přijímačů, školení, výroba rozhlasových a televizních programů, televizní zábava, vydávání elektronických knih a časopisů on-line, výchovná, vzdělávací a zábavní činnost, organizování kulturních, vzdělávacích a zábavních akcí, agenturní činnost v oblasti kultury a vzdělávání, organizace zábavních pořadů a soutěží, obstaravatelská a zprostředkovatelská činnost v oblasti kultury a zábavy, informace o možnostech zábavy a vzdělávání, rozhlasová zábava, diskotéky, živá vystoupení, estrády, karaoke, zpravodajské služby, agentury spadající do této třídy, organizování a vedení seminářů a konferencí, služby nahrávacího studia, pronájem zvukového nahrávacího studia, pronájem audio nahrávek.

(511) 9, 35, 38, 41
(540)

zkoukni to

Europec

(111) **366351**
(220) 14.11.2017
(320) 14.11.2017
(442) 24.01.2018
(151) 02.05.2018
(730) **Zkoukni to s.r.o.**, Koperníkova 794/6, Praha 2, 12000, CZ
(740) AK Erhartová Vitek & Partners, JUDr. Olga Erhartová, advokátka, Šafaříkova 201/17, Praha 2, 12000
(210) O-543753
(591) Barevná
(510) (9) počítačový software, magnetické nebo optické nosiče zvukových nebo obrazových záznamů nahrané i nenahrané, nosiče dat optické, nosiče dat

(111) **366352**
(220) 15.11.2017
(320) 15.11.2017
(442) 24.01.2018
(151) 02.05.2018
(730) **All Beads Cz s.r.o.**, Palackého 3145/41, Jablonec nad Nisou, 46601, CZ
(740) RETROPATENT s.r.o., Dobiášova 1246/29, Liberec VI-Rochlice, 46006
(210) O-543788
(510) (14) bižuterie, bižuterní ozdoby, kameny pro bižuterii a šperky, perly (klenoty), šperkařské a bižuterní polotovary, vzácné kovy a jejich slitiny a z nich zhotovené šperky, prsteny, přívěšky, náramky, výrobky z postříbeného nebo pozlaceného kovu a z nich zhotovené šperky, prsteny, přívěšky, náramky, drahokamy, hodinářské potřeby a chronometrické přístroje; (21) křišťálové sklo, výrobky křišťálového a barevného skla spadající do této třídy, skleněné dekorativní hranoly, sklo křemenné jako polotovar, jiné než pro stavebnictví, bloky z křišťálového a barevného skla jako polotovar, jiné než pro stavebnictví, skleněné figurky; (35)

velkoobchodní a maloobchodní činnost v oblasti bižuterie, skla, dřevěných výrobků, hraček, papírenského zboží, řízení a provozování obchodů a internetových obchodů, maloobchodních prodejen s bižuterií, reklama, řízení podnikové činnosti, obchodní administrativa, kancelářské práce, přeskupování různého zboží (kromě jejich přepravy).

(511) 14, 21, 35
(540)



(111) **366353**

(220) 16.11.2017

(320) 16.11.2017

(442) 24.01.2018

(151) 02.05.2018

(730) **Daniels-burger s.r.o.**, Bělohlávkova 60/4, Praha 9 - Čakovice, 19600, CZ

(740) AK Erhartová Vítek & Partners, Mgr. Ondřej Dlouhý, Šafaříkova 201/17, Praha 2, Vinohrady, 12000

(210) O-543818

(510) (29) ajar (konzervované papriky), albuminová mléka, algináty pro kulinářské použití, aloe vera pro lidskou spotřebu, ančovičky, ne živé, arašidové máslo, arašidové mléko, arašidové mléko pro kulinářské použití, artyčoky, konzervované, bílkoviny pro kulinářské použití, bramborové lupínky, bramborové lupínky s nízkým obsahem tuku, bramborové lusinkové omáčka (kompot), bujónové koncentráty, bujónové přípravky, bujóny, bulgogi (korejský pokrm z hovězího masa), cibulové kroužky, citrónová šťáva pro kulinářské použití, datle, dršťky, drůbež, ne živá, dušené ovoce, džemy, escamole (jedlé larvy mravenců, upravené), extra panenský olivový olej, falafel, galbi (grilovaný masový pokrm), gambati, ne živí, guacamole (pomazánka z avokáda), humři, ne živí, humus (cizrnová pomazánka), jablečné pyré, játra, játrová paštika, jedlá ptačí hnízda, jedlé kytice ze zpracovaného ovoce, jedlé tuky, jedlý hmyz, ne živý, jelita, jogurt, kakaové máslo pro kulinářské účely, kandované ořechy, kandované ovoce, kaviár, kefir (mléčný nápoj), kimčchi (pokrm z kvašené zeleniny), knedlíky na bázi brambor, kokosové máslo, kokosové mléko, kokosové mléko pro kulinářské použití, kokosový olej pro kulinářské účely, kokosový tuk, kompoty, kondenzované mléko, konzervovaná cibule, konzervovaná čočka, konzervovaná zelenina, konzervované fazole, konzervované houby, konzervované lanýžy, konzervované maso, konzervované olivy, konzervované ovoce, konzervované plody bobulovin, konzervované ryby, konzervované sójové boby pro kulinářské účely, konzervovaný česnek, konzervovaný hrášek, korýši, ne živí, kostní olej, jedlý, krémy se zeleninovým základem, krevety, ne živé, krokety, kukly bource morušového pro lidskou spotřebu, kukuřičný olej pro kulinářské účely, kukuřičný olej pro kulinářské účely, kyselá okurky, langusty, ne živé, lecitin pro kulinářské použití, lilková pasta, lněná semínka pro kulinářské použití, lososi, ne živí, lůj pro kulinářské účely, lyofilizovaná zelenina, lyofilizované maso, mandlové mléko, mandlové mléko pro kulinářské použití, margarín, marmeláda, máslo, máslový krém, maso, maso sušené mrazem, masové aspiky, huspenina, masové konzervy, masové výtažky, měkkýši, ne živí, mléčné koktejly, mléčné kvasinky pro kulinářské použití, mléčné nápoje s převažujícím podílem mléka, mléčné výrobky, mléko, mleté mandle, mošské okurky (sumýši), ne živí, mražené ovoce, mušle, ne živé, náhražky mléka, nápoje na bázi arašidového mléka, nápoje na bázi kokosového mléka, nápoje na bázi mandlového mléka, nasolená masa, nasolené ryby, nealkoholický vaječný likér, ochucené ořechy, olivový olej pro kulinářské účely, opečené mošské řasy, ovesné mléko, ovoce konzervované v alkoholu, ovoce obalené v cukru, ovocná dřev, ovocná kůra, ovocné konzervy, ovocné lupínky, ovocné saláty, ovocné želé, palmový olej pro kulinářské účely, palmový olej z jader pro kulinářské účely, párky na tyčce (v kukuřičném těstíčku), párky v rohlíku, párky, klobásy, salámy, pasta ze zeleninové dužiny, pektin pro kulinářské použití, pokrmy z ryb pro lidskou spotřebu, polévky, pomazánky na bázi ořechů, pomazánky na chléb obsahující tuk, prokávka (kyselá mléka), proteinová mléka,

přípravky na zeleninové polévky, přípravky pro přípravu polévek, přírodní a umělá uzenářská střívkva, pyl upravený jako potravinová, raci, ne živí, rajčatová šťáva na vaření, rajčatové pyré, rajčatový protlak, rozinky, ryazhenka (pečené kvašené mléko), rybí filé, rybí konzervy, rybí pěny, ryby, ne živé, rýžové mléko, rýžové mléko pro kulinářské použití, řepkový olej pro kulinářské účely, sádlo, špek, sardinky, ne živé, sezamový olej pro kulinářské účely, slanina, sledi, ne živí, slunečnicový olej pro kulinářské účely, smažené pokrmy z brambor, smetana (mléčný výrobek), smetana (zakysaná), sójové mléko, sójový olej pro kulinářské účely, sušená vejce, sušená zelenina, sušené mléko, sušený kokos, svačinky na bázi ovoce, sýr, syrovátka, syřidlo, škeble, ne živé, šlehačka, šnečí vajíčka ke konzumaci, šunka, tahini (pasta ze sezamových semínek), tmavá tlačenka (krevní uzenina), tofu, tukové násady pro výrobu jedlých tuků, tuňáci, ne živí, tvaroh, upravená semena, upravená slunečnicová semínka, upravené arašidy, upravené lískové oříšky, upravené ořechy, upravené rybí jikry, ostřice, ne živé, uzeniny, uzeniny obsahující krev, uzeniny v těstíčku, vaječný bílek, vaječný žloutek, vařená zelenina, vejce, vepřové maso, výtažky z mořských řas pro kulinářské účely, vývarové koncentráty, vývary, vyzina pro kulinářské účely, yakitori, zázvorový džem, zelenina sušená mrazem, zeleninové konzervy, zeleninové pěny, zeleninové saláty, zeleninové šťávy na vaření, zpracovaná sladká kukuřice, zvěřina, zvířecí morek pro kulinářské účely, želatina, želé, aspiky, rosoly, rosoly, (30) agávový sirup (přírodní sladidlo), anýz, arašidové cukrovinky, aromatické přípravky pro kulinářské účely, badyán, baozi (nadívané bochánky), bibimbap (rýže s kousky zeleniny a masa), bonbony, bramborová mouka, burritos, celerová sůl, cereální tyčinky, cereální tyčinky s vysokým obsahem proteinů, cikorka (náhražka kávy), cukr, cukrářské polevy (na dorty), cukrářské výrobky, cukrovinkové ozdoby na dorty, cukrovinky, cukrovinky ke zdobení vánočního stromčeka, čaj, čatni (dochucovadlo), čokoláda, čokoládové nápoje s mlékem, čokoládové ozdoby na dorty, čokoládové pěny, čokoládové pomazánky s oříšky, dezertní pěny (cukrářské výrobky), dochucovadla, dorty, drcený ječmen, drcený oves, droždí, fazolová mouka, fondány (cukrovinky), gimnap (korejský rýžový pokrm), glazura na šunku, glukóza pro kulinářské použití, hořčice, hořčičná mouka, hotová jídla na bázi nudlí, hřebíček (koření), chalva, cheeseburgery (sendviče), chléb, chow-chow (dochucovadlo), instantní rýže, jamí závitky, ječná mouka, jedlá soda (soda bikarbóna pro kulinářské účely), jedlý papír, jedlý rýžový papír, jiaozi (plněné knedlíčky), kakao, kakaové nápoje s mlékem, kandys, kapary, karamely (bonbony), kari (koření), káva, kávové nápoje s mlékem, kečup, knedlíky na bázi mouky, kokosový karamel, koláče, konzervované zahradní bylinky (koření přísady), koření, kostky ledu, kreky, kroupy pro lidskou spotřebu, křehké pečivo - sušenky, kuchyňská sůl, kukuřičná kaše, kukuřičná krupice, kukuřičná mouka, kukuřičné lupínky, kurkuma, kuskus (semolina), kvasnice do těsta, květy nebo listy jako náhražka čaje, kypřicí prášek do pečiva, kypřicí prostředky, led na osvěžení, led, přírodní nebo umělý, ledový čaj, lékořice (cukrovinka), lepek jako potravinová, lepkové přísady, lisovaný česnek (ochucovadlo), lívance, palačinky, lněné semínko pro kulinářské použití (chutňová přísada), loupáný ječmen, loupáný oves, lyofilizovaná jídla s rýží jako hlavní složkou, lyofilizovaná jídla s těstovinami jako hlavní složkou, majonéza, makaróny, makronky (cukroví), maltóza, mandlové cukrovinky, mandlové těsto, marcipán, marinády, masové koláče, masové šťávy, mateří kašička, med, melasa pro kulinářské účely, menší koláče, mentol do cukrovinek, mentolové cukrovinky, minizákusky (dortíky), miso (ochucovadlo), mletá kukuřice, mošská voda na vaření, mošské řasy (ochucovadlo), mouka, mrazem sušená jídla s rýží jako hlavní složkou, mrazem sušená jídla s těstovinami jako hlavní složkou, mražený jogurt (mražený sladký výrobek), müsli, muškátový oříšek, náhražky kávy, nápoje na bázi čaje, nápoje na bázi čokolády, nápoje na bázi heřmánku, nápoje na bázi kakaa, nápoje na bázi kávy, nekynutý chléb, nepražená káva, nové koření, nudle, nudle (vermicelli), ocet, ochucovadla, okonomijaki (japonské slané placky), omáčky (dochucovadla), omáčky na těstoviny, onigiri (rýžové koule), ořechová mouka, ořechy v čokoládě, ovesná mouka, ovesné vločky, ovocné omáčky (pasírované), ovocné želé (cukrovinky), palmový cukr, paprika (koření), párky v rohlíku (sendviče), pasta ze sójových bobů (ochucovadlo), pastilky (cukrovinky), paštiky zapečené v těstě, pečivo (typu housky, rohlíky), pelmeně (knedlíčky plněné masem), pendrek (cukrovinka), pepř, perník, pesto (omáčka), picalilli, pивní ocet, pizza, pojiva do uzenin, pojiva do zmrzlin, pomazánky na bázi čokolády, potravinářské esence, s výjimkou éterických esencí a esenciálních olejů, potraviny na bázi ovsy, pralinky, prášky na přípravu zmrzlin, pražená kukuřice, pražená kukuřice (popcorn), produkty určené ke konzumaci v mraženém stavu, propolis, příchutě do dortů, jiné než esenciální oleje, příchutě do kávy, příchutě do nápojů, jiné než esenciální oleje, příchutě do potravin, jiné než esenciální oleje, přípravky pro zjemnění masa pro domácí použití, přípravky z obilovin, přírodní sladidla, pšeničná mouka, pudink, pudinky, quiche (slaný koláč),

rajčatová omáčka, ramen (japonské polévky na bázi nudlí), ravioli, rostlinné přípravky používané jako náhražky kávy, rýže, rýžová drť pro kulinářské použití, rýžové chlebičky, rýžový pudink, ságo, salátové zálivky dresinky, semolina, sendviče, sezamová semínka (chuťová přísada), skořice (koření), slad pro lidskou spotřebu, sladké žemle briošky, sladové sušenky, sladový výtažek pro potravinářské účely, směsi na dorty, směsi na přípravu těsta na okonomijaku (japonské slané placky), sójová mouka, sójová omáčka, sorbety (zmrzliny), strouhanka, suchary, sůl ke konzervaci potravin, sušenky, suši, svačtinové občerstvení na bázi cereálií, svačtinové občerstvení na bázi rýže, šafrán (koření), škrob pro potravinářské účely, špagety, tabbouleh (arabský salát), tacos, tapioka, tapioková mouka, těsta na dorty, těsto, těsto na přípravu pečiva, těstoviny, tortily, trestí, ne léčebné, vafle, vanilin (náhražka vanilky), vanilkové příchutě pro kulinářské použití, vareniki (plněné knedlíčky), vermiceli (nudle), vinný kámen pro kulinářské použití, vločky (cereální výrobky), zahušťovací přípravky pro vaření pokrmů, zázvor (koření), zeleninové a ovocné omáčky k masům (dochucovadla), zlatý sirup, zmrzlina, zpracovaná semena jako chuťové přísady, zrcadlové polevy (glazury), ztužovače šlehačky přípravky na ztužení šlehačky, žvýkačky; (43) bary, bufety, dětské jesle, domovy pro seniory, hotelové služby, jídelny, kavárny, modelování potravin, motely, penziony, penziony pro zvířata, prázdninové tábory (ubytování), pronájem jednacích místností, pronájem kuchyňských přístrojů, pronájem osvětlovacího zařízení, pronájem přechodného ubytování, pronájem přenosných staveb, pronájem stanů, pronájem zásobníků na pitnou vodu, pronájem židli, stolů, ubrusů, skleněného nádobí, provozování kempů, restaurace, rezervace přechodného ubytování, rezervace ubytování v hotelech, rezervace ubytování v penzionech, samoobslužné jídelny, samoobslužné restaurace, služby recepce pro přechodné ubytování (správa odjezdů a příjezdů), služby ubytovací kanceláře (hotely, penziony), turistické ubytovny, vašoku restaurace, zajištění stravování.

(511) 29, 30, 43
(540)



(111) **366354**
(220) 16.11.2017
(320) 16.11.2017
(442) 24.01.2018
(151) 02.05.2018
(730) **Pahl Lenka**, Jana Žižky 54, Slavonice, 37881, CZ
(210) O-543819
(591) Barevná

(510) (20) nábytek ze dřeva, zahradní nábytek vyrobený ze dřeva, police ke skladování vyrobené převážně ze dřeva (nábytek), postele a lůžka, lůžkoviny, matrace, polštáře a podušky, postele ze dřeva, dřevěný nábytek pro domácnost, zahradní nábytek, nábytek do ložnice, skříně do ložnic, nábytek do obývacích pokojů, soupravy do přijímacího pokoje, dětský nábytek, kancelářský nábytek, židle jako kancelářský nábytek, kuchyňský nábytek; (22) houpačí sítě, visutá lůžka; (24) ložní prádlo a příkrývky, ložní prádlo, prošívané pokrývky (ložní prádlo), ložní prádlo pro malé děti, ložní prádlo z netkaného textilního materiálu; (35) maloobchodní služby zaměřené na prodej nábytku, velkoobchodní prodej nábytku, poskytování obchodního prostoru on-line pro nakupující a prodávající výrobků a služeb.

(511) 20, 22, 24, 35

(540)



(111) **366355**
(220) 20.11.2017
(320) 20.11.2017
(442) 24.01.2018
(151) 02.05.2018
(730) **Český olympijský výbor**, Benešovská 6, Praha 10, 10100, CZ
(740) Pavel Reichel a kol., Ing. Pavel Reichel, Lopatecká 14, Praha 4, 14700
(210) O-543845
(591) Barevná
(510) (9) nosiče informací, obrazu a/nebo zvuku všeho druhu v rozsahu třídy 9, elektronické publikace; (16) nosiče informací všeho druhu v rozsahu třídy 16 (tiskoviny, letáky, brožury, vstupenky, fotografie, jízdenky); (25) oděvy, obuv, kloboučnické zboží; (28) hry a hračky, nářadí pro sporty a různé hry spadající do této třídy; (35) reklama, propagace; (36) správa a pronájem vlastních objektů; (39) organizace cestování, zejména služby týkající se sdělování informací o cestování, dopravní služby; (41) organizování a pořádání akcí tělovýchovných, sportovních, kulturních, výchovných, odborných, osvětových a společenských; (43) ubytovací a stravovací služby; (44) služby sloužící k regeneraci a rekondici osob (zejména masáže, rehabilitace).
(511) 9, 16, 25, 28, 35, 36, 39, 41, 43, 44
(540)



(111) **366356**
(220) 20.11.2017
(320) 20.11.2017
(442) 24.01.2018
(151) 02.05.2018
(730) **Český olympijský výbor**, Benešovská 6, Praha 10, 10100, CZ
(740) Pavel Reichel a kol., Ing. Pavel Reichel, Lopatecká 14, Praha 4, 14700
(210) O-543847
(591) Barevná
(510) (9) nosiče informací, obrazu a/nebo zvuku všeho druhu v rozsahu třídy 9, elektronické publikace; (16) nosiče informací všeho druhu v rozsahu třídy 16 (tiskoviny, letáky, brožury, vstupenky, fotografie, jízdenky); (25) oděvy, obuv, kloboučnické zboží; (28) hry a hračky, nářadí pro sporty a různé hry spadající do této třídy; (35) reklama, propagace; (36) správa a pronájem vlastních objektů; (39) organizace cestování, zejména služby týkající se sdělování informací o cestování, dopravní služby; (41) organizování a pořádání akcí tělovýchovných, sportovních, kulturních, výchovných, odborných, osvětových a společenských; (43) ubytovací a stravovací služby; (44) služby sloužící k regeneraci a rekondici osob (zejména masáže, rehabilitace).
(511) 9, 16, 25, 28, 35, 36, 39, 41, 43, 44

(540)



- (111) **366357**
 (220) 20.11.2017
 (320) 20.11.2017
 (442) 24.01.2018
 (151) 02.05.2018
 (730) **Český olympijský výbor**, Benešovská 6, Praha 10, 10100, CZ
 (740) Pavel Reichel a kol., Ing. Pavel Reichel, Lopatecká 14, Praha 4, 14700
 (210) O-543848
 (591) Barevná
 (510) (9) nosiče informací, obrazu a/nebo zvuku všeho druhu v rozsahu třídy 9, elektronické publikace; (16) nosiče informací všeho druhu v rozsahu třídy 16 (tiskoviny, letáky, brožury, vstupenky, fotografie, jízdenky); (25) oděvy, obuv, kloboučnické zboží; (28) hry a hračky, nářadí pro sporty a různé hry spadající do této třídy; (35) reklama, propagace; (36) správa a pronájem vlastních objektů; (39) organizace cestování, zejména služby týkající se sdělování informací o cestování, dopravní služby; (41) organizování a pořádání akcí tělovýchovných, sportovních, kulturních, výchovných, odborných, osvětových a společenských; (43) ubytovací a stravovací služby; (44) služby sloužící k regeneraci a rekondici osob (zejména masáže, rehabilitace).
 (511) 9, 16, 25, 28, 35, 36, 39, 41, 43, 44
 (540)



- (111) **366358**
 (220) 21.11.2017
 (320) 21.11.2017
 (442) 24.01.2018
 (151) 02.05.2018
 (730) **GASTRO POTRAVINY s.r.o.**, Platanová 2819, Louny, 44001, CZ
 (740) Ing. Jiří Střelák, patentový zástupce, Šumberova 42, Praha 6, 16200
 (210) O-543891
 (510) (29) vejce a vaječné výrobky, jedlé oleje a tuky, maso a výrobky z něj, ryby a výrobky z nich, mléko a výrobky z něj, zelenina a ovoce potravinářsky upravené, hotová jídla z uvedených potravin; (30) těstoviny všeho druhu, mouka a výrobky z ní, semolína, těsto a výrobky z něj, výrobky z obilnin, pečivo, rýže a výrobky z ní, cukrovinky, čaj, káva, přípravky k dochucení potravin, koření, zálivky, majonézy a marinády, hotová jídla z uvedených potravin; (35) maloobchodní, velkoobchodní a elektronický prodej potravin, reklamní a marketingové činnosti, administrativa, předvádění výrobků, poradenství v oblasti obchodu, reklamní a prodejní akce.
 (511) 29, 30, 35

(540)



- (111) **366359**
 (220) 22.11.2017
 (320) 22.11.2017
 (442) 24.01.2018
 (151) 02.05.2018
 (730) **ECE Projektmanagement G.m.b.H. & Co. KG**, Heegbarg 30, Hamburg 22391, DE
 (740) Zeiner & Zeiner v.o.s., Mgr. Alexandr Vališ, advokát, Maiselova 15, Praha 1, 11000
 (210) O-543914
 (591) Barevná
 (510) (35) reklamní činnost, obchodní řízení, obchodní administrativa, kancelářské funkce, služby v obchodních centrech, jmenovitě organizační a profesionální správa obchodních center a marketing, organizace a koordinace každodenních operací a asistence, jmenovitě pořádání a vedení reklamních akcí, poradenské služby pro řízení podniku, asistence v oblasti obchodního nebo průmyslového řízení, šíření reklamních předmětů, reklama prostřednictvím přímých zásilek, služby pro styk s veřejností, vydávání propagačních textů, příprava propagačních sloupců, demonstrace zboží pro propagační účely, zprostředkování a uzavírání obchodních transakcí, včetně elektronického obchodování, zprostředkování obchodních a ekonomických kontaktů, a to i prostřednictvím Internetu, maloobchodní služby týkající se následujících výrobků: barvy, barviva, bělicí přípravky a jiné prostředky pro praní, čistící, lešticí, odmašťovací a brusné přípravky, mýdla, parfumerie, éterické oleje, kosmetika, vlasové vody, zubní pasty, průmyslové oleje a tuky, svíčky a knoty pro osvětlení, farmaceutické a veterinární přípravky, hygienické přípravky pro léčebné účely, dietetické látky pro léčebné účely, kojenecká výživa, náplasti, maloobchodní služby týkající se následujících výrobků: obvazový materiál, dezinfekční prostředky, stavební materiály a konstrukční prvky z kovu, budovy a přenosné stavby z kovu, sochy a umělecká díla z obecného kovu, kovové dveře, kovová vrata, okna z kovu a okenní kryty z kovů, kontejnery a dopravní a obalové předměty z kovu, stroje a obráběcí stroje pro zpracování materiálů a výrobu, ruční nástroje a nářadí (ruční), přístroje, ruční zbraně, holičí strojky, maloobchodní služby týkající se následujících výrobků: přístroje pro záznam, přenos nebo reprodukci zvuku nebo obrazu, magnetické nosiče dat, záznamové disky, registrační pokladny, počítačové stroje, zařízení pro zpracování dat a počítače, hasicí přístroje, ortopedické výrobky, přístroje ke svícení, vaření, chlazení, větrání, zásobování vodou a sanitární účely, maloobchodní služby týkající se následujících výrobků: vozidla, ohňostroje, drahé kovy a jejich slitiny, ozdobné krabice z drahých kovů, krabice z drahých kovů, mince, trofeje z drahých kovů, sochy z drahých kovů a jejich slitin, oděvní ozdoby z drahých kovů, maloobchodní služby týkající se následujících výrobků: šperky, drahokamy, hodinky a chronometrické přístroje, hudební nástroje, papír, karton, desky, papírové kapesníky, samolepky, papírové pytle, papírové tašky, papírové krabice, papírové a lepenkové tabule, tiskoviny, knihařský materiál, fotografie, papírenské zboží, lepidla pro papírenské zboží nebo domácí potřeby, umělecké materiály, štětce, psací stroje a kancelářské potřeby (kromě nábytku), maloobchodní služby týkající se následujících výrobků: instruktážní a učební pomůcky (kromě přístrojů), plastové obaly, tiskařské stroje, tiskové bloky, pryž, gutaperča, guma, slída, pryžové kuličky, gumové rohože, dekorativní odznaky ze slídy, plasty v extrudované formě pro použití ve výrobě, balení, zastavovací a izolační materiály, ohebné trubky, nekovové, maloobchodní služby týkající se následujících výrobků: kůže a imitace kůže, kožené krabice, kožená pouzdra, kožené peněženky, kožené kufry, cestovní tašky (kožené zboží), kožené šňůry, kůže pro nábytek, zvířecí kůže, useň, kufry a cestovní tašky, deštníky, slunečníky a vycházkové hole, biče, postroje a sedlářské výrobky, stavební materiály (nekovové), nábytek, zrcadla, obrazové rámy, dřevěný nábytek, dřevěné figurky, dřevěné krabice, zátky, korkové kazety, korkové tabule (zařízení),

nábytek z rákosu, proutěné koše, proutěné kazety, kontejnery z rohoviny, kostní nádoby, kostní figurky, kostní busty, klenoty ze slonoviny, figurky z velrybí kostice, kazety z velrybí kostice, velrybí kostice na korzety a deštníky a slunečníky, želvovina, šperky ze žlutého jantaru, kazety z jantaru, sošky z jantaru, kazety perleti, kazety ze sepiolitu (mořské pěny), maloobchodní služby týkající se následujících výrobků: potřeby a nádoby pro domácnost nebo kuchyň, hřebeny a houby, kartáče (kromě štětců), materiál na výrobu kartáčů, čisticí prostředky ocelové vaty, neopracované nebo polotovarové sklo (kromě skla používaného v budovách), křišťál, porcelán a hrmčiství, lana, provázky, sítě, stany, plachty, lodní plachty, pytle, vycpávky a výplně (kromě kaučuku nebo plastů), surové vláknité textilie, maloobchodní služby týkající se následujících výrobků: příze a nitě pro textilní použití, textilní a textilní výrobky, potahy na postele a pokrývky, pokrývky stolu, oděvy, obuv, pokrývky hlavy, krajky a výšivky, stuhy a stužky, knoflíky, háky a očka, špendlíky a jehly, umělé květiny, koberce, předložky, rohože a rohožky, linoleum a jiné materiály pro pokrytí stávajících podlah, nástěnné závěsy (netextilní), hry a hračky, gymnastické a sportovní potřeby, dekorace na vánoční stromky, maloobchodní služby týkající se následujících výrobků: maso, ryby, drůbež a zvířina, masové výtažky, mražené, konzervované, sušené a vařené ovoce a zelenina, rosoly, džemy, kompoty, vejce, mléko a mléčné výrobky, jedlé oleje a tuky, maloobchodní služby týkající se následujících výrobků: káva, čaj, kakao, cukr, rýže, tapioka, ságo, umělá káva, mouka a přípravky z obilovin, chléb, pečivo a cukrovinky, zmrzlina, med, melasa, droždí, prášek do pečiva, sůl, hořčice, ocet, omáčky (chuťové přísady), koření, led, maloobchodní služby týkající se následujících výrobků: zemědělské, zahradnické a lesnické výrobky a zrna, živá zvířata, čerstvé ovoce a zelenina, osivo, přírodní rostliny a květiny, potraviny pro zvířata, slad, pivo, minerální a syčené vody a jiné nealkoholické nápoje, ovocné nápoje a ovocné šťávy, sirupy a jiné přípravky k výrobě nápojů, alkoholické nápoje (kromě piva), tabák, kuřácké výrobky, zápalky; (36) měnové záležitosti, realitní záležitosti, výstavba, jmenovitě finanční příprava stavebních projektů, správa bytových domů, realitní kancelář, správa nemovitostí, investiční služby, pronájem a správa obchodních prostor a kanceláří, finanční řízení; (41) poskytování školení, zábava, sportovní a kulturní aktivity, pořádání a vedení konferencí, seminářů, workshopů, kolokvií a symposií, pořádání a vedení koncertů, organizace sportovních aktivit a soutěží, organizace výstav pro kulturní nebo vzdělávací účely, organizace soutěží [vzdělávání nebo zábava], nahrávání na videokazetu, provoz a pronájem zábavních, sportovních a zábavních zařízení.

(511) 35, 36, 41
(540)



(111) **366360**
(220) 23.11.2017
(320) 23.11.2017
(442) 24.01.2018
(151) 02.05.2018
(730) **STEBA VOLLEY s.r.o.**, V Zátíší 810/1, Ostrava, Mariánské Hory, 70900, CZ
(210) O-543932
(591) Barevná
(510) (16) tiskoviny a papírové nosiče informací, prospekty, nálepky a samolepky, zejména související s výcvikovými trenažéry volejbalové techniky a trenažéry s visícím míčem pro výcvik zvířat; (25) sportovní oděvy, zejména trička a čepice; (28) trenažéry pro nácik volejbalové techniky, hračky s odpalováním visícího míčku, výcvikové trenažéry s visícím míčem pro zvířata.
(511) 16, 25, 28

(540)



(111) **366361**
(220) 23.11.2017
(320) 23.11.2017
(442) 24.01.2018
(151) 02.05.2018
(730) **PTT Home Plus s.r.o.**, Kmentova 85/II, Jindřichův Hradec, 37701, CZ
(210) O-543941
(591) Barevná
(510) (24) bytový textil - prostěradla, povlečení.
(511) 24
(540)

Euro Living

(111) **366362**
(220) 26.11.2017
(320) 26.11.2017
(442) 24.01.2018
(151) 02.05.2018
(730) **Libovická Lucie**, Ladova 468, Hřebeč, 27345, CZ
(740) Macek and Partners, Mgr. Jiří Macek, Sázkavská 751/16, Praha 2, Vinohrady, 12000
(210) O-543990
(510) (32) piva všeho druhu, vody minerální a šumivé a jiné nealkoholické nápoje, sirupy a jiné přípravky k přípravě nápojů, ovocné šťávy a nápoje z ovocných šťáv, vína, šumivé vína; (40) pekařství, výroba pekařských a cukrářských polotovarů a jejich pečení, výroba polévek, všech druhů hotových jídel a nápojů, salátů, lahůdek, pokrmových specialit, dezertů a moučnicků, zmrazování potravin, zpracování a úprava masných výrobků; (43) služby spojené se stravováním, restaurace, kavárny, cateringové služby (zásobování), bary, vinárny.
(511) 32, 40, 43
(540)


BISTRO
KAPROVA
&
BOOKSHOP

- (111) **366363**
(220) 09.03.2006
(320) 09.03.2006
(442) 24.01.2018
(151) 02.05.2018
(730) **Environmental Manufacturing LLP**, Entec House, Creting Road, Stowmarket, IP14 5AY, GB
(740) Rott, Růžička & Guttman, patentová, známková a advokátní kancelář, Vinohradská 37/938, Praha 2, Vinohrady, 12000
(210) O-544004
(510) (7) stroje pro profesionální a průmyslové zpracování dřevěných a zelených odpadů, profesionální a průmyslové sekačky a drtičky na dřevo.
(511) 7
(540)



- (111) **366364**
(220) 27.11.2017
(320) 27.11.2017
(442) 24.01.2018
(151) 02.05.2018
(730) **Jabok-Vyšší odborná škola sociálně pedagogická a technologická**, Salmovská 1538/8, Praha 2, 12000, CZ
(740) JUDr. Kristýna Dolejšová Kabelová Ph.D., Kadeřávkovská 1075/7, Praha 6, 16000
(210) O-544005
(510) (16) učební pomůcky v tištěné formě, skripta, učebnice, knihy, sylaby, sborníky, časopisy; (41) výchova, vzdělávání, školící činnost, vyšší odborné vzdělávání, bakalářské a magisterské vzdělávání, zvyšování odborné úrovně, zejména v oblasti společenských věd, pořádání konferencí, seminářů a kurzů, spolupráce s dalšími vzdělávacími organizacemi a orgány státní a veřejné moci ČR, vysokými školami, územní a zájmovou samosprávou, vydavatelská a nakladatelská činnost, zejména učebních textů, skript, učebnic, knih, časopisů, publikace výsledků odborných pedagogických a vědeckých aktivit, poradenství pro vzdělávací a školící činnost; (42) vědecká, výzkumná, expertizní a znalecká činnost.
(511) 16, 41, 42
(540) **Jabok**

- (111) **366365**
(220) 27.11.2017
(320) 27.11.2017
(442) 24.01.2018

- (151) 02.05.2018
(730) **Bednářová Ivana Mgr.**, Svatojanská 198, Římov, 37324, CZ
(740) PatentCentrum Sedlák & Partners s.r.o., Husova tř. 1847/5, České Budějovice, České Budějovice 3, 37001
(210) O-544006
(510) (16) fotografie, malby (obrazy) zarámované nebo nezarámované, kresby, výkresy, pohledy, samolepky, kalendáře, ozdobné a propagační předměty z papíru, plakáty; (25) oděvy, obuv, pokrývky hlavy; (40) zakázkové krejčovství, úprava oděvů, šití oblečení; (41) fotografování, malování portrétů, organizování a pořádání kulturních, zábavných, společenských, vzdělávacích a výchovných akcí a soutěží, organizování výstav, organizování zábavních přehlídek zaměřených na styl a módu; (42) módní návrhářství, umělecký design, navrhování (průmyslový design), design (grafické umění), služby v oblasti designu oděvů, obuvi, kloboučnického zboží, služby v oblasti designu šperků, služby v oblasti designu a kreslení návrhů obalů, nádob, nádobí a náčiní.
(511) 16, 25, 40, 41, 42
(540) **IVANA LOFTY**

- (111) **366366**
(220) 27.11.2017
(320) 27.11.2017
(442) 24.01.2018
(151) 02.05.2018
(730) **Kontex Trade International s.r.o.**, Na okruhu 488/27, Praha 4, Pisnice, 14200, CZ
(210) O-544011
(510) (35) reklama, marketing a propagační služby, obchodní analýzy, průzkum a informační služby, informace pro spotřebitele, pomoc v obchodní a podnikatelské činnosti, management a administrativní služby; (36) poskytování úvěrů, poskytování informací o studentských půjčkách, poradenské služby vztahující se k půjčkám, služby v oblasti správy transakcí spojených s půjčkami, bankovníctví, elektronické bankovníctví, mezinárodní bankovníctví, automatizované bankovníctví, soukromé bankovníctví, internetové bankovníctví, finanční bankovníctví, domácí bankovníctví, služby osobního bankovníctví, přímé bankovníctví (homebanking), poradenství v oblasti bankovníctví, hypoteční bankovníctví a makléřství, finanční správa v oblasti bankovníctví, služby v oblasti obchodního bankovníctví, automatické bankovníctví pro výdej mincí, telefonní bankovníctví a pojišťovací služby, finanční oceňování (pojišťovnictví, bankovníctví, nemovitosti), finanční a peněžní služby a bankovní služby, finanční odhady, pojišťovací služby, poskytování předplacených karet a kuponů, služby nemovitosti (realitní služby), služby úschovy, služby zajišťující úschovu v bezpečnostních schránkách, uzavírání pojistek, získávání finančních prostředků a sponzorování; (42) návrhářství, počítačové služby, služby ověřování a služby kontroly kvality, služby v oblasti informačních technologií, vědecké a technologické služby.
(511) 35, 36, 42
(540) **Půjčka7 - Rychlá půjčka do 15 minut**

- (111) **366367**
(220) 27.11.2017
(320) 27.11.2017
(442) 24.01.2018
(151) 02.05.2018
(730) **Kateřina Golombová**, Ludvíka Poděště 1862/24, Ostrava, Poruba, 70800, CZ
(210) O-544017
(591) Barevná
(510) (12) kryty a stříšky na dětské kočárky; (18) tašky; (20) přebalovací podložky.
(511) 12, 18, 20

(540)

Smartimi

- (111) **366368**
(220) 28.11.2017
(320) 28.11.2017
(442) 24.01.2018
(151) 02.05.2018
(730) **Angus grill meat, s.r.o.**, Pražská 311/23, Plzeň, Vnitřní Město, 30100, CZ
(210) O-544044
(591) Barevná
(510) (29) bílkoviny pro kulinářské použití, bujóny, cibulové kroužky, dršťky, drůbež (ne živá), dušené ovoce, džemy, játra, játrová paštika, jelita, jogurt, kompoty, konzervovaná zelenina, konzervované maso, konzervované ovoce, konzervované ryby, máslo, maso, maso sušené mrazem, masové konzervy, masové výtažky, mléčné koktejly, mléčné výrobky, mléko, mražené ovoce, nasolená masa, nasolené ryby, ovocné saláty, párky, klobásy, salámy, polévky, přírodní a umělá uzenářská střívka, rybí filé, sádlo, špek, slanina, smažené pokrmy z brambor, smetana [mléčný výrobek], smetana [zakysaná], sýr, šlehačka, šunka, tmavá tlačenka [krevní uzenina], tvaroh, uzeniny, vaječný bílek, vaječný žloutek, vařená zelenina, vejce, vepřové maso, vývary, zvěřina, želatina, želé, aspiky, rosoly jedlé;
(40) konzervace zmrazením, konzervování potravin a nápojů, lisování ovoce, porážka zvířat, uzení potravin, zmrazování potravin; (43) bary, bufety, hotelové služby, jídelny, kavárny, modelování potravin, motely, penziony, pronájem jednacích místností, pronájem kuchyňských přístrojů, pronájem židlí, stolů, ubrusů, skleněného nádobí, restaurace, samoobslužné jídelny, samoobslužné restaurace, turistické ubytovny, zajištění stravování.
(511) 29, 40, 43
(540)



- (111) **366369**
(220) 29.11.2017
(320) 29.11.2017
(442) 24.01.2018
(151) 02.05.2018
(730) **AERO Sped s.r.o.**, Luční čtvrť 1867, Staré Město, 68603, CZ
(210) O-544062
(510) (39) nákladní doprava, náhradní letecká přeprava zboží.
(511) 39

(540)



- (111) **366370**
(220) 29.11.2017
(320) 29.11.2017
(442) 24.01.2018
(151) 02.05.2018
(730) **STŘÍDA SPORT s. r. o.**, Čacké 1120, Pardubice, Zelené Předměstí, 53002, CZ
(740) Ing. Petr Soukup, patentový zástupce, tř. Svobody 43/39, Olomouc, 77900
(210) O-544065
(510) (9) ochranné helmy pro sportovní účely, ochranné brýle pro sportovní účely, ochranné štíty obličejové, helmy, hokejové přilby; (16) tiskoviny včetně propagačních materiálů, plakáty, katalogy, fotografie, neperiodický tisk, programy, bulletiny, zápisníky, dopisní papíry, přání, kalendáře, tašky spadající do této třídy, těžítka, sportovní sběratelské karty, papírové vlaječky, drobné propagační předměty spadající do této třídy včetně předmětů z umělé hmoty, a to tužky, pera, nože na rozřezávání papíru, umělohmotné a papírové vlaječky; (18) vybavení pro sport, turistiku a cestování, a to batohy, hokejové tašky, kabely, torby, vaky, tašky pro horolezce, lovce, turisty, školáky a studenty, tašky a kabely plážové, nákupní tašky, cestovní tašky, ledvinky, klíčenky z kůže, penženky, drobné reklamní předměty z kůže, slunečníky, deštníky; (21) plastové lahve na pití pro sportovce, sklenice na pití, poháry ne z drahých kovů; (24) vlajky z textilních materiálů, ručníky, osušky, kapesníky, technické úplety; (25) sportovní dresy, repliky dresů, oděvy, obuv a kloboučnické zboží, sportovní oděvy, turistické oblečení, a to větrovky, bundy, teplákové soupravy, textilní výrobky, a to spodní prádlo, trenýrky, tílka, body, dresy, ribana, košile, mikiny, roláky, kalhoty, opasky, rukavice, šátky, šály, čepice, barety, klobouky, kšiltovky a jiné pokrývky hlavy, župany, vrchní ošacení, kombinézy, koupací pláště, kravaty, domácí ošacení, oblečení pro volný čas, potítka ke sportovnímu oblečení, ponožky a podkolenky, pletené zboží, a to rukavice pletené, pletené vesty a svetry, pletené šály, pletené čepice, čepice se štítkem, obuv turistická, obuv sportovní, obuv pletená, návleky pro lyžaře a orientační běžce, sportovní oděvní doplňky, vatované kalhoty, návleky; (26) nášivky na oděvy, zažehlovací obtisky; (28) hokejové brusle, hokejové puky, hokejové a brankářské hole pro lední hokej a pro hokejbal, čepele a shafty holí, brusle s botami včetně chráničů na brusle, hokejová ochranná výstroj, jmenovitě rukavice, chrániče ramen, betony pro brankáře, ochranné vesty pro brankáře, chrániče loktů, kolen, obličejové masky, chrániče předloktí, chrániče hrudníku a zad, polštářované chrániče ramen, kolenní chrániče – nákolníky (sportovní potřeby), nátepníky (sportovní potřeby), výstroj pro fotbal, jmenovitě nárameníky, chrániče holení (vše sportovní potřeby), brankářské rukavice, míče, sportovní nářadí a náčiní, hry, hračky, maskoty, sportovní zboží nezařazené v jiných třídách; (35) zprostředkovatelská činnost v oblasti obchodu s výrobky výše uvedenými ve třídách 9, 16, 18, 21, 24, 25, 26 a 28, export a import výrobků výše uvedených ve třídách 9, 16, 18, 21, 24, 25, 26 a 28, šíření a distribuce vzorků a reklamních předmětů, reklama, propagace a inzerce všemi druhy médií, výstavní akce reklamního a obchodního charakteru.
(511) 9, 16, 18, 21, 24, 25, 26, 28, 35

(540)



- (111) **366371**
(220) 29.11.2017
(320) 29.11.2017
(442) 24.01.2018
(151) 02.05.2018
(730) **TIPSPORT a.s.**, Politických vězňů 156/21, Beroun, Beroun-Centrum, 26601, CZ
(210) O-544069
(510) (35) inzertní, reklamní, propagační činnost, vydávání reklamních textů, provozování reklamních ploch, reklamních bannerů, reklamních balonů, reklamních klipů, marketing k provozování hazardních her; (41) provozování a organizování hazardních her v souladu s obecně závaznými právními předpisy prostřednictvím poboček sázkové kanceláře a dalších smluvně zavázaných prodejních míst a na internetu, hraní o peníze, informace o možnostech rozptýlení, informace o možnostech zábavy, pořádání hazardních her, zábava, pobavení, prodej losů.
- (511) 35, 41
(540)

TipSPORT 2 roky prázdnin

- (111) **366372**
(220) 29.11.2017
(320) 29.11.2017
(442) 24.01.2018
(151) 02.05.2018
(730) **TIPSPORT a.s.**, Politických vězňů 156/21, Beroun, Beroun-Centrum, 26601, CZ
(210) O-544070
(510) (35) inzertní, reklamní, propagační činnost, vydávání reklamních textů, provozování reklamních ploch, reklamních bannerů, reklamních balonů, reklamních klipů, marketing k provozování hazardních her; (41) provozování a organizování hazardních her v souladu s obecně závaznými právními předpisy prostřednictvím poboček sázkové kanceláře a dalších smluvně zavázaných prodejních míst a na internetu, hraní o peníze, informace o možnostech rozptýlení, informace o možnostech zábavy, pořádání hazardních her, zábava, pobavení, prodej losů.
- (511) 35, 41
(540)

TipSPORT 7 let prázdnin

- (111) **366373**
(220) 29.11.2017
(320) 29.11.2017
(442) 24.01.2018
(151) 02.05.2018
(730) **TIPSPORT a.s.**, Politických vězňů 156/21, Beroun, Beroun-Centrum, 26601, CZ
(210) O-544071
(510) (35) inzertní, reklamní, propagační činnost, vydávání reklamních textů, provozování reklamních ploch, reklamních bannerů, reklamních balonů, reklamních klipů, marketing k provozování hazardních her; (41) provozování a organizování hazardních her v souladu s obecně závaznými právními předpisy prostřednictvím poboček sázkové kanceláře a dalších smluvně zavázaných prodejních míst a na internetu, hraní o peníze, informace o možnostech rozptýlení, informace o možnostech zábavy, pořádání hazardních her, zábava, pobavení, prodej losů.
- (511) 35, 41

(540)

TipSPORT 5 let prázdnin

- (111) **366374**
(220) 29.11.2017
(320) 29.11.2017
(442) 24.01.2018
(151) 02.05.2018
(730) **Vysílačky - SPACE s.r.o.**, Oradourská 74, Lidice, 27554, CZ
(740) Advokátní kancelář CINK a partneři, s. r. o., Mgr. Ing. Pavel Cink, Veleslavínova 363/33, Plzeň, Vnitřní Město, 30100
(210) O-544080
(591) Barevná
(510) (9) autorádia, světelné majáky, výstražné lampy (majáky), antény, automobilové antény, radiotelefonní soupravy; (12) pneumatiky na nákladní automobily, poplašné systémy pro nákladní auta, bezpečnostní pryžové lamy na blatníky nákladních automobilů, blatníky pro nákladní automobily, potahy na automobilová sedadla, stínidla proti slunci pro automobily, aerodynamické příslušenství pro karoserie vozidel, čalounění na sedadla vozidel, částečně přizpůsobené potahy na vozidla, držáky na nápoje do vozidel, držáky igelitových sáčků upravené pro použití ve vozidlech, dřevěná sedadla vozidel, kožené čalounění pro vozidla, lišty stěračů čelního skla, lůžka do vozidel, manžety na řadicí páky pro motorová vozidla, manžety náprav pro vozidla, nádoby na odpady upravené pro použití ve vozidlech, nádoby upravené k použití v interiéru vozidel, nárazníky (pro vozidla), obložení do vozidel, opěrky hlavy do vozidel, organizační tašky na zadní stranu sedadla upravené pro použití ve vozidlech, popelníky do vozidel, police přizpůsobené k použití ve vozidlech, podpůrné rámy s kolečky pro přesun předmětů, potahy na sedadla vozidel, potahy na opěrky hlavy ve vozidlech, potahy na volant, klaksony, houkačky vozidel, elektrické klaksony do vozidel; (35) velkoobchodní služby v oblasti automobilového příslušenství, maloobchodní služby týkající se automobilového příslušenství.
- (511) 9, 12, 35
(540)



- (111) **366375**
(220) 30.11.2017
(320) 30.11.2017
(442) 24.01.2018
(151) 02.05.2018
(730) **Veselý Milan Ing.arch.**, Starobylá 1011/14, Praha 4, 14900, CZ
(740) Pavel Reichel a kol., Ing. Pavel Reichel, Lopatecká 14, Praha 4, 14700
(210) O-544100
(510) (36) služby týkající se nemovitostí (pronájmy, odhady, zprostředkování, nákup za účelem prodeje a prodej, správa realit); (37) stavební činnost, poradenství a konzultace týkající se staveb a stavební činnosti; (42) inženýrské práce a expertizy, projekční a inženýrská činnost ve stavebnictví, architektonické služby, umělecký design (graphic arts design), grafické práce.
- (511) 36, 37, 42
(540)

LOXIA Engineers

- (111) **366376**
(220) 30.11.2017
(320) 30.11.2017
(442) 24.01.2018
(151) 02.05.2018
(730) **Souček Radek**, Podjavorinské 1601, Praha 4, 14900, CZ
(210) O-544106

(510) (3) čistící gely na ruce, antibakteriální gely na ruce, čistící přípravky, kosmetické krémy, kosmetické masky, kosmetické přípravky pro péči o pokožku, kosmetické soupravy, líčidla, mýdla, odlakovače nehtů, parfémy, prostředky ústní hygieny, přípravky pro péči o nehty, rtěnky, řasenky, šampóny, toaletní přípravky, toaletní voda, krémy na ruce, krémy na obličej.

(511) 3
(540)



(111) **366377**
(220) 30.11.2017
(320) 30.11.2017
(442) 24.01.2018
(151) 02.05.2018
(730) **Ministerstvo zahraničních věcí**, Loretánské náměstí 101/5, Praha 1, Hradčany, 11800, CZ

(210) O-544115
(591) Barevná
(510) (9) elektronické publikace ke stažení v podobě časopisů, publikace (elektronické - s možností stažení), nahraná DVD, USB karty, videozáznamy, internetové servery; (16) časopisy, publikace; (38) přenos multimediálního obsahu prostřednictvím internetu, streaming audio a video materiálů na internetu, předávání zpráv všeho druhu internetovým adresátům (posílání zpráv na webu), přenos zpráv, dat a obsahu přes internet a jiné komunikační sítě, přenos videí, filmů, obrázků, textu, fotografií, her, obsahu vytvořeného uživateli, audio obsahu a informací přes internet; (41) vydávání tiskovin a tištěných publikací, publikování a vydávání časopisů, online publikování, online publikování elektronických knih a časopisů, publikování časopisů v elektronické formě na internetu, vydávání tištěných výrobků v elektronické podobě na internetu, poskytování on-line publikací.

(511) 9, 16, 38, 41
(540)



(111) **366378**
(220) 30.11.2017
(320) 30.11.2017
(442) 24.01.2018
(151) 02.05.2018
(730) **Sidonia Medica, s.r.o.**, Vřesová 1261, Šestajovice, 25092, CZ
(210) O-544131

(510) (5) potravinové doplňky, léčivé potravinové doplňky, minerální potravinové doplňky, potravinové doplňky obsahující aminokyseliny, potravinové doplňky obsahující vitaminy, potravinové doplňky obsahující stopové prvky, potravinové doplňky pro lékařské účely, potravinové doplňky ze lněného semínka, potravinové doplňky z droždí, potravinové doplňky z proteinového prášku; (7) stroje a přístroje na zpracování a přípravu potravin a nápojů; (40) potraviny (uzení -).

(511) 5, 7, 40

(540) **Eva Hájková**

(111) **366379**
(220) 01.12.2017
(320) 01.12.2017
(442) 24.01.2018
(151) 02.05.2018
(730) **Růžičková Karla, Ing.**, Hornická 2474/2, Ústí nad Labem, Ústí nad Labem-centrum, 40011, CZ
(210) O-544139
(510) (41) koučink, pořádání a vedení seminářů, poskytování videí bez možnosti stažení, školení, služby klubu zdraví; (44) alternativní medicína; (45) duchovní poradenství.
(511) 41, 44, 45
(540)

Akademie změny

(111) **366380**
(220) 01.12.2017
(320) 01.12.2017
(442) 24.01.2018
(151) 02.05.2018
(730) **PEKAS - Handmade, s.r.o.**, Celetná 557/10, Praha 1, Staré Město, 11000, CZ
(740) Advokátní kancelář Krejčík & Partneři, Mgr. Daniela Vlčková, advokátka, Londýnská 730/59, Praha 2, Vinohrady, 12000
(210) O-544149
(510) (41) výchova, vzdělávání, zábava a sportovní činnost, provozování heren, služby klubů (výchovné nebo zábavné), organizování soutěží, organizování zábavy, organizování her, organizování kulturních nebo vzdělávacích výstav, organizování workshopů, výstavy v muzeích, služby muzeí (prezentace, výstavy).
(511) 41
(540)

CHOCOLATE EXPERIENCE

(111) **366381**
(220) 01.12.2017
(320) 01.12.2017
(442) 24.01.2018
(151) 02.05.2018
(730) **Zdeněk Charvát s.r.o.**, Družstevní 289, Doudleby nad Orlicí, 51742, CZ
(740) JUDr. Aleš Zábrš, advokát, Na Beránce 57/2, Praha 6, Dejvice, 16000
(210) O-544161
(510) (17) kaučuk, guma, gutaperča, slída, azbest, polotovary z plastických hmot, materiály těsnící, ucpávkové a izolační vyjma tvarovaných dílů z molitanu pro použití jako ochrana a pro izolaci proti teplu, chladu, vlhkosti a nárazům, izolační materiály pro stavebnictví, asfaletonové těsnící pásy, plastické tmely; (19) stavební materiály nekovové, asfaltové izolační materiály jako asfaltové lepenky na střechy, asfaltové pásy pro stavební účely, asfaltové obkladové výrobky, asfaltová střešní krytina, papír pro stavebnictví; (35) inzertní, reklamní a propagační činnost, poskytování pomoci při provozu obchodu a obchodní činnost s výše uvedenými materiály ve třídě 17 a 19, marketing, administrativní práce.
(511) 17, 19, 35
(540)

charFIX ELAST COOLna

(111) **366382**
(220) 04.12.2017
(320) 04.12.2017
(442) 24.01.2018
(151) 02.05.2018
(730) **Najman Ondřej Mgr.**, Sychrova 531/1, Mladá Boleslav, 29301, CZ
(210) O-544184
(510) (35) marketing, propagace, reklama, zprostředkování propagace, zprostředkování reklamy, vše v rozsahu služeb uvedených níže ve třídách 41 a 43; (41) pořádání a uvádění koncertů, pořádání a vedení konferencí, pořádání a vedení seminářů, pořádání a vedení symposií, pořádání a vedení workshopů [školení], pořádání výstav ke kulturním nebo vzdělávacím účelům, předvádění živých vystoupení, zábava; (43) bary, bufety, jídelny,

kavárny, restaurace, samoobslužné jídelny, samoobslužné restaurace, zajištění stravování.

(511) 35, 41, 43

(540)

ŠTĚPÁNKA

(111) **366383**

(220) 04.12.2017

(320) 04.12.2017

(442) 24.01.2018

(151) 02.05.2018

(730) **Pejšův mlýn Sedlčany spol. s r.o.**, Potoční 911, Sedlčany, 26401, CZ

(740) Advokátní kancelář Vozáb & Co. Law Offices s.r.o., JUDr. Jakub Vozáb Ph.D., Pod vilami 747/10, Praha 4, Nusle, 14000

(210) O-544186

(510) (31) obilniny v surovém stavu, obilní klíčky.

(511) 31

(540)



Sedlčanská mouka

(111) **366384**

(220) 05.12.2017

(320) 05.12.2017

(442) 24.01.2018

(151) 02.05.2018

(730) **TIPAFROST, a.s.**, Žďárského 188, Kozichovice, 67401, CZ

(740) Irena Benáčková, Husova 18, Třebíč, 67401

(210) O-544217

(510) (29) mléčné výrobky, zpracované mražené ovoce, ovocná dřev; (30) led, zmrzlina, mražené jogurty a sorbety.

(511) 29, 30

(540)

Upír

(111) **366385**

(220) 05.12.2017

(320) 05.12.2017

(442) 24.01.2018

(151) 02.05.2018

(730) **TIPAFROST, a.s.**, Žďárského 188, Kozichovice, 67401, CZ

(740) Irena Benáčková, Husova 18, Třebíč, 67401

(210) O-544218

(510) (29) mléčné výrobky, zpracované mražené ovoce, ovocná dřev; (30) led, zmrzlina, mražené jogurty a sorbety.

(511) 29, 30

(540)

Pastelka

(111) **366386**

(220) 06.12.2017

(320) 06.12.2017

(442) 24.01.2018

(151) 02.05.2018

(730) **InsiderMedia, s.r.o.**, Lednická 1533, Praha 9, Kyje, 19800, CZ

(210) O-544251

(591) Barevná

(510) (35) reklama, marketing a propagační služby, reklamní, marketingové a propagační služby, reklama (příprava), filmová reklama, reklama on-line, bannerová reklama, venkovní reklama, rozhlasová reklama, reklama a marketing, obchodní propagace, reklama, propagace obchodu (reklama),

reklama pro filmy, kinematografická filmová reklama, reaktivní (ohlasová) reklama, propagace koncertů (reklama), propagace cestování (reklama), propagační činnost, reklama, propagace a reklama, reklama a propagace, přímá marketingová reklama, reklama v časopisech, reklama a inzertní služby, reklama a reklamní služby, reklama a propagační činnost, rozhlasová a televizní reklama, reklama na elektronických reklamních tabulích, reklama v oblasti finančních služeb, reklama prostřednictvím mobilních telefonních sítí, reklama formou platby za kliknutí, reklama prostřednictvím všech veřejných komunikačních prostředků, on-line reklama prostřednictvím počítačových komunikačních sítí, reklama v periodikách, brožurách a novinách, reklama na Internetu pro třetí osoby, reklama v oblasti průmyslu cestovního ruchu, reklama on-line v počítačové síti, on-line reklama v počítačové komunikační síti, on-line reklama v počítačových komunikačních sítích, reklama, zejména zaměřené na propagaci zboží, reklama, propagace a styk s veřejností, propagace, reklama a marketing on-line webových stránek, služby navrhování obchodních značek (reklama a propagace), reklama prostřednictvím elektronických médií a zejména Internetu, reklama, včetně on-line reklamy na počítačové síti, reklama v oblasti cestovního ruchu a cestování, reklama zasílání on-line propagace třetím stranám prostřednictvím elektronických komunikačních sítí, reklama v oblasti farmaceutických výrobků a výrobků pro in-vivo imaging, přímá poštovní reklama, rozšiřování reklamních marketingových a propagačních materiálů, reklama, inzerce pracovních míst, reklama v oblasti nábory zaměstnanců, produktový marketing, výrobkový marketing, finanční marketing, propagační marketing, partnerský marketing, marketing nemovitostí, internetový marketing, referenční marketing, cílený marketing, marketingové poradenství, marketingová asistence, marketingové prognózy, marketingové předpovědi, marketingové informace, marketingové služby, marketingové analýzy, marketingový průzkum, marketing prostřednictvím telefonu, marketingové poradenské služby, marketingové studie (vedení -), služby marketingové agentury, obchodní marketingové služby, marketingové konzultační služby, marketingové studie a analýza marketingových studií, pořizování marketingových zpráv, příprava marketingových plánů, průzkumy marketingových strategií, plánování marketingových strategií, provádění marketingových průzkumů, analýza marketingových trendů, příprava marketingových průzkumů, navrhování marketingových průzkumů, obchodní marketing (nikoli prodej), správa v oblasti marketingu, analýzy v oblasti marketingu, marketingové služby ve vyhledávacích, marketingové analýzy a průzkumy, odhady k marketingovým účelům, statistická hodnocení marketingových údajů, poskytování obchodních marketingových informací, marketing v rámci vydávání softwaru, odborné konzultace týkající se marketingu, poradenství v oboru přímého marketingu, průzkum trhu a marketingové studie, marketingová analýza trhu s nemovitostmi, marketingové služby v oblasti restaurací, marketingové služby v oblasti stomatology, marketingové služby v oblasti cestování, vývoj marketingových strategií a koncepcí, poradenství v oblasti marketingového řízení, poskytování marketingových poradenských služeb výrobcům, řízení lidských zdrojů marketingového personálu, příprava a pořádání marketingových akcí, nábor zaměstnanců pro prodej a marketing, event marketing (získávání zákazníků pořádáním akcí), konzultace v oblasti reklamy a marketingu, poradenství v oblasti marketingu chemických výrobků, poradenské služby v oblasti internetového marketingu, poradenské služby v oblasti partnerského marketingu, propagační marketingové služby využívající audiovizuální média, marketingové služby poskytované prostřednictvím digitálních sítí, výroba zvukových záznamů k marketingovým účelům, služby v oblasti plánování marketingových studií, poskytování marketingových informací prostřednictvím internetových stránek, šíření reklamních, marketingových a propagačních materiálů, marketing zboží a služeb pro třetí osoby, obchodní poradenství vztahující se k strategickému marketingu, obchodní poradenské služby vztahující se k marketingu, poskytování poradenství v oblasti marketingu chemických výrobků, služby výzkumu v oblasti reklamy a marketingu, obchodní propagace, propagace prodeje, propagace kin, služby propagace exportu, služby propagace prodeje, propagace mimořádných akcí, propagace hudebních koncertů, služby propagace baseballu, počítačová propagace obchodní činnosti, poradenství ohledně propagace franšiz, propagace podnikových webových stránek, poradenství v oblasti obchodní propagace, kancelářské služby týkající se propagace, poradenské služby ohledně propagace prodeje, služby obchodní propagace prostřednictvím telexu, propagace veletrhů pro obchodní účely, propagace prodeje pro třetí osoby, obchodní propagace poskytovaná po telefonu, propagace sportovních soutěží a akcí, propagace a pořádání obchodních veletrhů, propagace série filmů pro třetí osoby, losování cen (organizování) pro účely propagace, propagace pro třetí strany (podpora prodeje), propagace zboží a služeb prostřednictvím sponzorování, propagace pojišťovacích služeb jménem

třetích stran, poskytování pomoci v oboru obchodní propagace, služby v oblasti reklamy a propagace prodeje, propagace zboží a služeb pro třetí osoby, služby modelingové agentury pro účely propagace prodeje, reklamní služby v oblasti propagace prodeje nápojů, on-line propagace počítačových sítí a webových stránek, služby v oblasti obchodní propagace poskytované audiovizuálními prostředky, propagace finančních a pojišťovacích služeb jménem třetích stran, propagace výrobků a služeb třetích stran prostřednictvím teleshoppingu, propagace zboží a služeb druhých prostřednictvím distribuce kupónů, propagace výrobků a služeb prostřednictvím sponzorování sportovních akcí, propagace zboží a služeb pro třetí osoby prostřednictvím Internetu, propagace výrobků a služeb prostřednictvím sponzorování mezinárodních sportovních akcí, propagace výrobků a služeb jiných subjektů prostřednictvím systému věrnostních karet, propagace výrobků a služeb jiných subjektů prostřednictvím programů slevových karet, propagace zboží a služeb třetích osob prostřednictvím distribuce karet na slevy, propagace výrobků a služeb jiných subjektů prostřednictvím reklamy na internetových stránkách, propagace zboží a služeb jiných subjektů prostřednictvím programu pro preferované zákazníky, propagace zboží a služeb pro třetí osoby prostřednictvím globální počítačové sítě, příprava reklamních kampaní, vývoj reklamních kampaní, vývoj propagačních kampaní pro obchodování, příprava propagačních kampaní pro obchodní činnost, poradenství ohledně organizování propagačních kampaní pro firmy, obchodní poradenské služby vztahující se k řízení kampaní ke shromažďování finančních prostředků, obchodní poradenské služby vztahující se k marketingu kampaní ke shromažďování finančních prostředků, obchodní poradenské služby vztahující se k propagaci kampaní na shromažďování finančních prostředků, tržní kampaně; (41) školicí služby v oblasti maloobchodního marketingu, školicí kurzy strategického plánování v oblasti reklamy, propagace, marketingu a obchodu.

(511) 35, 41
(540)



(111) **366387**
(220) 06.12.2017
(320) 06.12.2017
(442) 24.01.2018
(151) 02.05.2018
(730) **AURIDEA, s.r.o.**, Čestice 192, Čestice, 38719, CZ
(740) Mgr. David Müller, Filipova 2016/6, Praha 4, Chodov, 14800
(210) O-544270
(510) (3) čisticí, prací a mycí přípravky, mýdla, parfumerie (výrobky), vonné oleje, kosmetika a kosmetické přípravky, vlasová kosmetika, zubní pasty, masti (neléčivé); (5) léčivé čaje, alkohol k léčebným účelům, sirupy pro farmaceutické účely, léčivá pleťová tonika, cukrovinky s léčivými přísadami, žvýkačky pro léčebné účely, vitamínové přípravky, doplňky stravy pro neléčebné účely, masti pro farmaceutické účely, minerální vody k lékařským účelům, farmaceutické přípravky, vitamínové tablety, potravní doplňky a dietetické přípravky, léčivé přísady do krmiv pro zvířata, léčivé potravinové doplňky, doplňky zdravé výživy vyrobené převážně z vitamínů, minerální potravinové doplňky; (41) vzdělávání (výchovné služby), pořádání vzdělávacích kurzů, služby související s tělesnou výchovou; (44) lékařské služby, veterinární služby, poradenství v oboru péče o tělo a krásu, péče o čistotu a hygienu zvířat, hygienická a kosmetická péče.

(511) 3, 5, 41, 44
(540)

infom

(111) **366388**
(220) 08.12.2017
(320) 08.12.2017

(442) 24.01.2018
(151) 02.05.2018
(730) **Brunecký Ondřej Ing.**, Bellova 18, Brno, 62300, CZ
(740) Ing. Libor Markes, patentový zástupce, Grohova 54, Brno, 60200
(210) O-544314
(510) (12) jízdní kola, přívěsné vozíky, koloběžky, trojkolky; (37) servis a opravy jízdních kol, přívěsných vozíků a koloběžek; (39) pronájem, půjčování a úschova jízdních kol, přívěsných vozíků a koloběžek.

(511) 12, 37, 39
(540)

RASCAL BIKES

(111) **366389**
(220) 08.12.2017
(320) 08.12.2017
(442) 24.01.2018
(151) 02.05.2018
(730) **PRAM Consulting s.r.o.**, Na Březince 930/6, Praha 5, Smíchov, 15000, CZ
(740) Mgr. David Müller, Filipova 2016/6, Praha 4, Chodov, 14800
(210) O-544357
(510) (35) poradenství týkající se komunikačních strategií v oblasti vztahů s veřejností, styk s veřejností (public relations), obchodní informace, poradenské a konzultační služby, marketingové poradenství, poradenství týkající se komunikačních strategií v oblasti reklamy, příprava a realizace mediálních a reklamních plánů a koncepcí, služby v oblasti strategie značek, reklamní služby pro tvorbu firemní identity a identity značky, personální poradenství, inzerce a inzertní služby, obchodní propagace, reklama, obchodní poradenství vztahující se k strategickému marketingu, poradenství ohledně organizování propagačních kampaní pro firmy; (36) finanční informační a poradenské služby; (41) školicí kurzy strategického plánování v oblasti reklamy, propagace, marketingu a obchodu, vedení kurzů, seminářů a workshopů.

(511) 35, 36, 41
(540)

PRAM

(111) **366390**
(220) 08.12.2017
(320) 08.12.2017
(442) 24.01.2018
(151) 02.05.2018
(730) **PRAM Consulting s.r.o.**, Na Březince 930/6, Praha 5, Smíchov, 15000, CZ
(740) Mgr. David Müller, Filipova 2016/6, Praha 4, Chodov, 14800
(210) O-544358
(591) Barevná
(510) (35) poradenství týkající se komunikačních strategií v oblasti vztahů s veřejností, styk s veřejností (public relations), obchodní informace, poradenské a konzultační služby, marketingové poradenství, poradenství týkající se komunikačních strategií v oblasti reklamy, příprava a realizace mediálních a reklamních plánů a koncepcí, služby v oblasti strategie značek, reklamní služby pro tvorbu firemní identity a identity značky, personální poradenství, inzerce a inzertní služby, obchodní propagace, reklama, obchodní poradenství vztahující se k strategickému marketingu, poradenství ohledně organizování propagačních kampaní pro firmy; (36) finanční informační a poradenské služby; (41) školicí kurzy strategického plánování v oblasti reklamy, propagace, marketingu a obchodu, vedení kurzů, seminářů a workshopů.

(511) 35, 36, 41
(540)



- (111) **366391**
(220) 13.12.2017
(320) 13.12.2017
(442) 24.01.2018
(151) 02.05.2018
(730) **Kozel František PhDr.**, Rašín 32, Hořice, 50801, CZ
(740) Mgr. Jitka Moníková, Fráni Šrámka, Pražské Předměstí 1139/2, Hradec Králové, 50002
- (210) O-544416
(510) (9) optické a elektronické nosiče dat, audio a video záznamy a nahrávky, digitální hudba a video ke stažení, nahrané optické disky, audio a video CD a DVD, nahrané audiokazety a videokazety, nahraná hudba a filmy; (35) reklamní, marketingové, propagační a inzertní služby, výroba reklamních a propagačních materiálů, výroba reklamních a propagačních audio a videopásek, audio a video disků a audiovizuálních záznamů, reklama (televizní reklama, rozhlasová reklama, reklama on-line v počítačové síti), aktualizování reklamních materiálů a textů, rozšiřování reklamních a propagačních materiálů, vydávání a výroba reklamních nebo náborových, propagačních a inzertních textů, pronájem reklamních ploch, organizování výstav komerčních nebo reklamních, propagace, obchodní administrativa, kancelářské práce; (41) mužská a smíšená (mužská a ženská) taneční vystoupení, živá taneční vystoupení, taneční, hudební a dramatická vystoupení, taneční školy, organizování, pořádání a uvádění tanečních, hudebních a divadelních soutěží, organizování, pořádání a uvádění tanečních vystoupení, produkce zábavních představení s tanečnickými a zpěváky, zábava ve formě živých tanečních vystoupení, organizování, pořádání a uvádění baletních vystoupení, organizování, pořádání a uvádění hudebních a pěveckých vystoupení, produkce hudebních, tanečních a divadelních vystoupení, organizování, pořádání a uvádění komediálních vystoupení, produkce komediálních vystoupení, umělecké vedení hudebních, tanečních a divadelních vystoupení, organizování, pořádání, uvádění a produkce živých vystoupení, vydávání, distribuce a prodej vstupenek, vzdělávací služby zaměřené na tanec, hudbu a divadlo, divadelní zábava, organizování, pořádání a uvádění divadelních představení, organizování, pořádání a vedení seminářů a konferencí, organizování, pořádání, vedení a produkce tanečních, hudebních a divadelních festivalů, filmy a výroba videofilmů.
- (511) 9, 35, 41
(540) **ARTRÓZA soubor českých mažoretů**

- (111) **366392**
(220) 18.12.2017
(320) 18.12.2017
(442) 24.01.2018
(151) 02.05.2018
(730) **Ambroš Miroslav MgA.**, Mělnická 577/3, Praha 5, 15000, CZ
(210) O-544550
(510) (9) data a databáze a jiné informační produkty na magnetických a optických nosičích všeho druhu v rámci této třídy, a to nahrané a nenahrané nosiče informací magnetické a elektronické, nosiče zvukových, zvukově-obrazových a obrazových záznamů, multimediální aplikace, kompaktní disky, pásky se zvukovými záznamy, 3D animace, elektronické informační publikace, elektronické texty, elektronické časopisy a periodika, nahraný počítačový software, přístroje pro snímání, záznam a reprodukci zvuku a obrazu, včetně jejich příslušenství v rámci této třídy; (16) odborné a informační texty a publikace na papírových nosičích, zejména brožury a hudebniny, notový materiál, včetně zpěvníků a partitur, propagační tiskoviny, letáky fotografie a fotografická alba, zejména z oboru hudební, hudebně-dramatické a divadelní tvorby, plakáty a papírové reklamní desky a poutače, etikety (vyjma textilních), reprodukce a grafiky, diáře a

kalendáře, blahopřání, obaly z papíru a plastu, etuje (papírová pouzdra), papírové desky a tašky, propagační a upomínkové předměty z papíru v rámci této třídy; (35) propagační činnost a marketing v oblasti kultury, obchodní poradenství v oboru nosičů informací, řízení reklamní a propagační činnosti, prodej informačních produktů na papírových a elektronických nosičích, včetně multimediálních informací pro reklamní a inzertní účely, styky s veřejností, on-line inzerce a prezentace v počítačové síti Internet, vydávání propagačních a informačních materiálů na papírových a elektronických nosičích, inzertní a propagační služby, služby obchodního zastupování třetích subjektů, zprostředkovatelská činnost v oblasti mediálního průmyslu, a to zprostředkování reklamy, inzerce, propagace a komerčních informací, poradenské služby v oboru propagace a inzerce, management podniku, rozšiřování propagačních a informačních materiálů, včetně on-line; (38) šíření uměleckých děl, zejména hudebních, včetně zvukových, zvukově - obrazových a obrazových záznamů prostřednictvím telekomunikačních sítí; (41) služby umělecké agentury, zajišťování hostování tuzemských a zahraničních umělců a uměleckých souborů a orchestrů, zprostředkovatelská a agenturní činnost a zpravodajské služby v oblasti kultury a vzdělávání, zajišťování koncertní, divadelní, výchovné a zábavní činnosti, zejména hudebních, hudebně-dramatických a dramatických pořadů, orchestrálních a komorních koncertů a vystoupení, včetně festivalů, uměleckých a zábavních soutěží v tuzemsku a v zahraničí, organizování interpretace hudebního umění, tvorba a produkce koncertů, hudebně - dramatických pořadů a vystoupení, včetně nahrávání zvukových, zvukově - obrazových a obrazových záznamů a dabingu, tvorba rozhlasových a televizních pořadů, fotografování a filmová produkce, ediční činnost, vydávání odborných publikací a materiálů v oblasti hudby na papírových a elektronických nosičích, zajišťování a prodej vstupenek, včetně jejich předprodeje, půjčování a pronájem zvukových a zvukově-obrazových nahrávacích zařízení, nahraných zvukových nosičů a zvukově-obrazových a obrazových záznamů, filmů, hudebních nástrojů, hudebnin a notového materiálu, výchovná a vzdělávací činnost v oblasti kultury, pořádání výchovných koncertů a organizování vzdělávacích a zábavních setkání s mládeží, půjčování nahraných záznamů na elektronických nosičích, organizování a vedení odborných besed, seminářů, konferencí a festivalů, zajišťování služeb nahrávacích studií a koncertních sálů, včetně jejich pronajímání, zprostředkování zpravodajství, organizování koncertní, divadelní, výchovné a zábavní činnosti, zejména v oblasti hudební kultury, odborná poradenská a konzultační činnost v oblasti kultury a vzdělávání, zejména v hudebním oboru, hudebně-dramatické a dramatické tvorbě, uměleckých soutěžích, hudebnin a zvukových a/ nebo zvukově - obrazových záznamů, vše v rámci této třídy.

- (511) 9, 16, 35, 38, 41
(540)



Přehled zápisů ochranných známek se změnou ve vztahu ke zveřejněným přihláškám

Kapitola obsahuje údaje o ochranných známkách zapsaných na základě ustanovení § 28 odst. 1 zákona č. 441/2003 Sb., u kterých došlo ke změně údajů oproti zveřejněné přihlášce ochranné známky.

Číselný přehled (111)		
366289	366290	366296

Zápisy ochranných známek se změnou ve vztahu ke zveřejněným přihláškám

(111) **366289**
(220) 02.03.2015
(320) 02.03.2015
(442) 15.04.2015
(151) 02.05.2018

(540)

Poděbradka, a.s. Poděbradka

(730) **Poděbradka, a.s.**, Nymburská 239, Poděbrady, Velké Zboží, 29001, CZ

(740) AK Mrázek - Mrázková, JUDr. Josef Mrázek DrSc., Pernerova 293/11, Praha 8, 18600

(510) (29) mléko v prášku, mléčné výrobky, zejména mléčné dezerty, pěny, krémy a šlehačky, šlehačky a krémy na dezerty, sladká smetana a čerstvá šlehačka, máslo, přesnídávky, zejména mléčné přesnídávky, mimo zmrzliny, ledového mléka a mražených jogurtů, sýrové přesnídávky, sýry, sýrové pomazánky, zrající sýry, zrající sýry s plisní, nezralé čerstvé sýry a sýry naložené v solném láku, tvarohové sýry, čerstvé sýry v tekutém nebo pastovém stavu, jogurtové sýry, jogurty; (30) cukr, rýže, burizony, tapioka, mouka, dorty a koláče sladké či slané, pizzy, přírodní či ochucená a (nebo) plněná těsta, přípravky vyrobené z obilnin, snídaně obilniny, hotová jídla obsahující převážně těsto, jídla vyrobená převážně z dortového těsta, chléb, suchary, sušenky sladké nebo kořeněné, oplatky, vafle, koláče, cukrářské výrobky, všechny uvedené výrobky buď jako přírodní a (nebo) obalované a (nebo) plněné a (nebo) ochucené, sladké nebo slané předkrmky obsahující chléb, sušenky nebo cukrářské těsto, cukrovinky, jedlé cukrové polevy, jedlé cukrové polevy vyrobené převážně z jogurtu, zmrzliny, mražených jogurtů (jedlé cukrové polevy), med, sůl, hořčice, ocet, omáčky (chuťové přísady), sladké omáčky, těstové omáčky, koření.

(511) 29, 30
(210) O-520500

šlehačka, máslo, přesnídávky, zejména mléčné přesnídávky, mimo zmrzliny, ledového mléka a mražených jogurtů, sýrové přesnídávky, sýry, sýrové pomazánky, zrající sýry, zrající sýry s plisní, nezralé čerstvé sýry a sýry naložené v solném láku, tvarohové sýry, čerstvé sýry v tekutém nebo pastovém stavu, jogurtové sýry, jogurty; (30) cukr, rýže, burizony, tapioka, mouka, dorty a koláče sladké či slané, pizzy, přírodní či ochucená a (nebo) plněná těsta, přípravky vyrobené z obilnin, snídaně obilniny, hotová jídla obsahující převážně těsto, jídla vyrobená převážně z dortového těsta, chléb, suchary, sušenky sladké nebo kořeněné, oplatky, vafle, koláče, cukrářské výrobky, všechny uvedené výrobky buď jako přírodní a (nebo) obalované a (nebo) plněné a (nebo) ochucené, sladké nebo slané předkrmky obsahující chléb, sušenky nebo cukrářské těsto, cukrovinky, jedlé cukrové polevy, jedlé cukrové polevy vyrobené převážně z jogurtu, zmrzliny, mražených jogurtů (jedlé cukrové polevy), med, sůl, hořčice, ocet, omáčky (chuťové přísady), sladké omáčky, těstové omáčky, koření.

(591) Barevná
(511) 29, 30
(210) O-520501

(111) **366296**
(220) 03.02.2016
(320) 03.02.2016
(442) 16.03.2016
(151) 02.05.2018
(540)

(111) **366290**
(220) 02.03.2015
(320) 02.03.2015
(442) 15.04.2015
(151) 02.05.2018
(540)



(730) **Poděbradka, a.s.**, Nymburská 239, Poděbrady, Velké Zboží, 29001, CZ

(740) AK Mrázek - Mrázková, JUDr. Josef Mrázek DrSc., Pernerova 293/11, Praha 8, 18600

(510) (29) mléko v prášku, mléčné výrobky, zejména mléčné dezerty, pěny, krémy a šlehačky, šlehačky a krémy na dezerty, sladká smetana a čerstvá

EASY PEX

(730) **REVEL Příbram s.r.o.**, 127, Dubno, 26101, CZ
(740) JUDr. Aleš Zábrš, advokát, Na Beránce 2, Praha 6, 16000
(510) (11) zařízení pro chlazení, větrání, topení, klimatizaci, ventilaci a sušení, zařízení pro rozvod tepla a rozvod (instalaci) jiných kapalin než vody; (37) stavebnictví, opravy, servis, čištění a instalace zařízení pro chlazení, větrání, topení, klimatizaci, sušení a pro rozvod vody a tepla.
(511) 11, 37
(210) O-528540

Zápisy licenčních smluv k ochranným známkám

V této kapitole jsou zveřejněny zápisy licenčních smluv podle ustanovení § 18 odst. 1 zákona č. 441/2003 Sb.

Číslo zápisu (111)	Vlastník (730)	Nabyvatel licence (791)	Druh licence (793)	Datum uzavření licenční smlouvy (793)	S účinností od data (580)
253304	Statutární město Pardubice, Pernštýnské náměstí 1, Pardubice, Pardubice-Staré Město, 53002, CZ	Mokren Aleš Mgr., 151, Starý Mateřov, 53002, CZ	výlučná	20.12.2017	03.05.2018
269023	Ing. Leo Kolečkář, Tichá 6, Držovice, 79607, CZ	Kašparová Lucie, Jamné nad Orlicí 160, 56165, CZ	sublicence	20.02.2018	02.05.2018
269023	Ing. Leo Kolečkář, Tichá 6, Držovice, 79607, CZ	TYČINKY s. r. o., Petrovice u Karviné 194, 73572, CZ	sublicence	29.03.2018	02.05.2018
353376	Podnikatelský klub Empiria 21 s.r.o., Počernická 414/68, Praha 10, Malešice, 10800, CZ	Contact Machine s.r.o., Vítězná 649/17, Liberec, Liberec I-Staré Město, 46001, CZ	nevýlučná	28.05.2017	03.05.2018
353376	Podnikatelský klub Empiria 21 s.r.o., Počernická 414/68, Praha 10, Malešice, 10800, CZ	Kulhánková Lenka, Okružní 1214, Třeboň II, 37901, CZ	nevýlučná	27.06.2017	03.05.2018
353376	Podnikatelský klub Empiria 21 s.r.o., Počernická 414/68, Praha 10, Malešice, 10800, CZ	Vrtalová Ladislava, Dolní 538, Brtnice, 58832, CZ	nevýlučná	15.09.2017	03.05.2018
353545	Podnikatelský klub Empiria 21 s.r.o., Počernická 414/68, Praha 10, Malešice, 10800, CZ	Contact Machine s.r.o., Vítězná 649/17, Liberec, Liberec I-Staré Město, 46001, CZ	nevýlučná	28.05.2017	03.05.2018
353545	Podnikatelský klub Empiria 21 s.r.o., Počernická 414/68, Praha 10, Malešice, 10800, CZ	Kulhánková Lenka, Okružní 1214, Třeboň II, 37901, CZ	nevýlučná	27.06.2017	03.05.2018
353545	Podnikatelský klub Empiria 21 s.r.o., Počernická 414/68, Praha 10, Malešice, 10800, CZ	Vrtalová Ladislava, Dolní 538, Brtnice, 58832, CZ	nevýlučná	15.09.2017	03.05.2018
366362	Libovická Lucie, Ladova 468, Hřebeč, 27345, CZ	Klinika Yes Visage a.s., K Sopce 839/30, Praha, 15800, CZ	nevýlučná	27.11.2017	03.05.2018

Přehled obnov zápisu ochranných známek

Kapitola obsahuje údaje o ochranných známkách, u kterých byl na žádost vlastníka obnoven zápis podle ustanovení § 28 odst. 2 zákona č. 441/2003 Sb.

Číselný přehled (111)											
101900	167206	167569	214331	215959	215962	215964	216752	217499	218583	219013	219014
219188	219256	219257	220385	220876	222200	222240	222241	222631	223167	223745	223760
223761	223762	223763	223765	223766	223768	223769	223770	223771	223772	224465	224966
224967	225367	226517	227231	229137	250618	298294	298590	299303	299436	300297	300450
300573	300669	300670	300886	300903	300913	300997	300999	301000	301058	301260	301261
301268	301405	301449	301524	301589	301688	301692	301711	301839	301966	302272	302630
302807	303024	303432	303433	303479	303583	303609	304016	304342	304424	304655	304774
304775	305021	305266	305558	306941	307618	307757	308373	317430	320290	330507	

Obnovy zápisu ochranných známek

(111) **101900**
(220) 27.04.1948
(151) 27.04.1948
(540)

EXIDE

(730) **Exide Technologies**, 13000 Deerfield Parkway, Building 200, Milton, 30004, GA, US
(740) Rott, Růžička & Guttman Patentové, známkové a advokátní kanceláře, JUDr. Vladimír Rott, patentový zástupce, Vinohradská 37/938, Praha 2, 12000
(510) (11) akumulátorové baterie, jejich součásti a příslušenství, obsahující elektrody nebo desky, nádoby, víka, přepážky, zadržovačla, svorkové spoje a větrací a plnicí zátky.
(511) 11
(210) O-15624

(111) **167206**
(220) 21.09.1988
(151) 10.03.1989
(540)

EOS

(730) **Canon Kabushiki Kaisha**, Tokio, JP
(740) Advokátní a patentová kancelář Traplová, Hakr, Kubát, Mgr. Jana Šuranová Traplová, Přístavní 24, Praha 7, 17000
(510) (9) přístroje a nástroje k vědeckým a laboratorním účelům, přístroje a nástroje navigační, přístroje a nástroje určené k přenášení rozkazů, k měření a přístroje všeobecně užívané při řízení lodí a letadel, přístroje a nástroje geodetické a přístroje a nástroje elektrické pokud spadají do tř. 9, přístroje a nástroje pro bezdrátovou telegrafii, přístroje fotografické, kinematografické, optické včetně promítačů obrazů a zvětšovací přístrojů, přístroje a nástroje k vážení a měření, přístroje a nástroje signalizační, včetně signálních píšťalek, přístroje a nástroje určené ke kontrolním účelům, přístroje a nástroje pro účely záchranné a učební, automaty uváděné v činnost vhozením mince nebo známky, přístroje pro záznam a reprodukci mluveného slova, zapisovací pokladny a počítačové stroje, včetně kancelářských a děrovacích strojů, hasicí přístroje, speciální pouzdra pro přístroje a nástroje, pokud spadají do tř. 9.
(511) 9
(210) O-55876

(111) **167569**
(220) 20.04.1988
(151) 16.02.1990
(540)

OPTIRAY

(730) **Liebel-Flarsheim Company LLC**, 1034 S Brentwood Blvd. Suite 800, Richmond Heights, MO, 63117, MO, US
(740) Rott, Růžička & Guttman Patentové, známkové a advokátní kanceláře, JUDr. Vladimír Rott, patentový zástupce, Vinohradská 37/938, Praha 2, 12000
(510) (5) kontrastní media pro paprsky X, diagnostické přípravky a látky, vše pro lékařské užití in vivo.
(511) 5
(210) O-55638

(111) **214331**
(220) 16.03.1998
(151) 23.11.1998
(540)



(730) **Divadlo Na Zábřadlí**, Anenské nám. 5, Praha 1, 11533, CZ
(510) (35) propagační a reklamní činnost; (41) pořádání divadelních představení a dalších kulturních produkcí, činnost umělecké agentury, pořádání výstav, zábava, vydávání periodických a neperiodických tiskovin a publikací; (42) hostinská činnost.
(511) 35, 41, 42
(210) O-130899

(111) **215959**
(220) 07.05.1998
(151) 22.02.1999
(540)



(730) **CRANESERVICE BRNO, s.r.o.**, Staré náměstí 303/33, Brno, Přízřenice, 61900, CZ
(740) *moraviapatent*, Martin Kořistka, patentový zástupce, Karpatská 241/3, Brno, 62500
(510) (7) jeřáby všech druhů, včetně vyhrazených zdvihacích zařízení a jejich obvyklé příslušenství; (37) montáže, servis, opravy včetně generálních a rekonstrukcí, zdvihacích zařízení a jeřábů, montáže jeřábových drah, nájem a pronájem jeřábů, vyhrazených zdvihacích zařízení a stavebních mechanismů; (42) technické poradenství v oboru stavebních zdvihacích zařízení, revizní zkoušky vyhrazených zdvihacích zařízení.
(511) 7, 37, 42
(210) O-132475

(111) **215962**
(220) 07.05.1998
(151) 22.02.1999
(540)

BISOL

(730) **BIONA JERSÍN s.r.o.**, Jersín 45, 58825, CZ
(510) (1) olej na konzervování vajec, oleje a prostředky na maštění kůží, oleje na vyčiňování a vydělávání kůží, oleje pro bílou jirchu, oleje pro koželužny, prostředky pro oživování olejomalb, olejová kyselina; (4) průmyslové oleje a tuky /nikoliv oleje a tuky jedlé a éterické oleje/, mazadla, maziva plastická, oleje rostlinné pro průmysl, biooleje pro průmyslové použití, oleje penetrační pro mazání, olej řepkový průmyslový, olej k přípravě liců kůží a usní, olej kamenouhelný, olej konopný, olej kostní pro průmyslové účely, olej na podlahy, olej na pohlcování prachu, olej na postroje, olej plynový, olej ricinový pro technické účely, olej slunečnicový pro průmysl, olej sojový, olej strojní, též pro psací stroje, olej z bavlníkových semen pro průmyslové účely, olej z kamenouhelného dehtu, olej ze semen bavlníku pro průmyslové účely, oleje a tuky k výrobě mýdla, oleje konzervační na kůže nebo na zdivo, oleje ke spřádání, oleje lněné, oleje mastič pro textilní průmysl, oleje na přípravu slévárenských jader, oleje na svícení, oleje pro průmysl barev, oleje pro sedlářské zboží, oleje pro usnadnění odstranění

bednění z betonářských prací, oleje topné, oleje z vodnice pro průmysl, olejové směsi pro změkčování tkanin, paliva /včetně motorových paliv/ a osvětlovací prostředky; (5) prostředky pesticidní, postřiky pesticidní, oleje medicínální, oleje ochranné proti ovádům, olej harlemský, hořčicový medicínální, hřebíčkový, kafrový, ricinový pro lékařské účely, olej terpentýnový pro lékařské účely, fenyklový farmaceutický, prostředky k ničení plevele a k hubení živočišných škůdců, insekticidy.

(511) 1, 4, 5
(210) O-132478

(111) **215964**
(220) 07.05.1998
(151) 22.02.1999
(540)

BIPOL

(730) **BIONA JERSÍN s.r.o.**, Jersín 45, 58825, CZ

(510) (4) průmyslové oleje a tuky /nikoliv oleje a tuky jedlé a éterické oleje/, mazadla, maziva plastická, oleje rostlinné pro průmysl, biooleje pro průmyslové použití, oleje penetrační pro mazání, olej řepkový průmyslový, olej k přípravě liců kůží a usní, olej kamenouhelný, olej konopný, olej kostní pro průmyslové účely, olej na podlahy, olej na pohlcování prachu, olej na postroje, olej plynový, olej ricinový pro technické účely, olej slunečnicový pro průmysl, olej sojový, olej strojní, též pro psací stroje, olej z bavlníkových semen pro průmyslové účely, olej z kamenouhelného dehtu, olej ze semen bavlníku pro průmyslové účely, oleje a tuky k výrobě mýdla, oleje konzervační na kůže nebo na zdivo, oleje ke sprádání, oleje lněné, oleje mastiči pro textilní průmysl, oleje na přípravu slévarenských jader, oleje na svícení, oleje pro průmysl barev, oleje pro sedlářské zboží, oleje pro usnadnění odstranění bednění z betonářských prací, oleje topné, oleje z vodnice pro průmysl, olejové směsi pro změkčování tkanin, paliva /včetně motorových paliv/, olej pro mazání řetězů a lišt motorových pil, olej pro ztrátové mazání stacionárních pil; (29) jedlé oleje a tuky, oleje jedlé k vaření a smažení, oleje lněné jedlé, oleje olivové potravinářské, olej kostní pro potravinářství, olej bavlníkový, kokosový, kukuřičný, palmový potravinářský, olej řepkový jedlý, sezamový, slunečnicový potravinářský, olej z bavlníkových semen /potravinářský/, z palmových ořechů /potravinářský/.

(511) 4, 29
(210) O-132480

(111) **216752**
(220) 05.05.1998
(151) 29.03.1999
(540)



(730) **CENTROPEN a.s.**, 9. května 161, Dačice, 38012, CZ

(740) PatentCentrum Sedláč & Partners s.r.o., Husova 5, České Budějovice, 37001

(510) (16) psací a kreslicí potřeby a pomůcky, učební, školní a kancelářské potřeby a pomůcky kromě přístrojů.

(511) 16
(210) O-132423

(111) **217499**
(220) 07.05.1998
(151) 23.04.1999
(540)



(591) Barevná
(730) **BIONA JERSÍN s.r.o.**, Jersín 45, 58825, CZ

(510) (1) olej na konzervování vajec, oleje a prostředky na maštění kůží, oleje na vyčiňování a vydělávání kůží, oleje pro bílou jirchu, oleje pro koželužny, prostředky pro oživování olejomalb, olejová kyselina; (3) výrobky voňavkářské, éterické oleje, olej bergamotový /z pomerančů/, olej cedrový, olej citrónový, olej chmelový, jasmínový, levandulový, mandlový, olej na vlasy, olej růžový /silice/, olej terpentýnový, oleje čistící, květinové, odličovací, parfemované do mýdel, toaletní; (4) průmyslové oleje a tuky /nikoliv oleje a tuky jedlé a éterické oleje/, mazadla, maziva plastická, oleje rostlinné pro průmysl, biooleje pro průmyslové použití, oleje penetrační pro mazání, olej řepkový průmyslový, olej k přípravě liců kůží a usní, olej kamenouhelný, olej konopný, olej kostní pro průmyslové účely, olej na podlahy, olej na pohlcování prachu, olej na postroje, olej plynový, olej ricinový pro technické účely, olej slunečnicový pro průmysl, olej sojový, olej strojní, též pro psací stroje, olej z bavlníkových semen pro průmyslové účely, olej z kamenouhelného dehtu, oleje a tuky k výrobě mýdla, oleje konzervační na kůže nebo na zdivo, oleje ke sprádání, oleje lněné, oleje mastiči pro textilní průmysl, oleje na přípravu slévarenských jader, oleje na svícení, oleje pro průmysl barev, oleje pro sedlářské zboží, oleje pro usnadnění odstranění bednění z betonářských prací, oleje topné, oleje z vodnice pro průmysl, olejové směsi pro změkčování tkanin, paliva /včetně motorových paliv/ a osvětlovací prostředky; (5) prostředky pesticidní, postřiky pesticidní, oleje medicínální, oleje ochranné proti ovádům, olej harlemský, hořčicový medicínální, hřebíčkový, kafrový, ricinový pro lékařské účely, terpentýnový, fenyklový farmaceutický, prostředky k ničení plevele a k hubení živočišných škůdců, insekticidy; (29) jedlé oleje a tuky, oleje jedlé k vaření a smažení, oleje lněné jedlé, oleje olivové potravinářské, olej kostní pro potravinářství, olej bavlníkový, kokosový, kukuřičný, palmový potravinářský, olej řepkový jedlý, sezamový, slunečnicový potravinářský, olej z bavlníkových semen /potravinářský/, z palmových ořechů /potravinářský/; (31) pokrutiny olejnaté, pokrutiny řepkové.

(511) 1, 3, 4, 5, 29, 31
(210) O-132476

(111) **218583**
(220) 17.06.1998
(151) 23.06.1999
(540)

DIAMOND

(730) **TENESCO s. r. o.**, Mělnická 114, Libiš, 27711, CZ

(740) Mgr. Roman Fojtášek, advokát, Vinohradská 343/6, Praha 2, Vinohrady, 12000

(510) (29) ovoce a zelenina konzervované, sušené a zavařené, maso, ryby, drůbež, zvířina, masové výtahky, želé, džemy, kompoty, vejce a vejcečné výrobky, mléko a mléčné výrobky, oleje a jedlé tuky, výrobky, které jsou tvořeny převážně z uvedených surovin.

(511) 29
(210) O-133702

(111) **219013**
(220) 23.04.1998
(151) 26.07.1999
(540)

BIOTAL

(730) **Ing. Alexandr TETERJA, Ph.D.**, Záfaří 399/6, Křelov - Břuchotín, 78336, CZ
(740) Ing. Petr Soukup, patentový zástupce, tř. Svobody 43/39, Olomouc, 77900
(510) (11) zařízení pro filtraci, úpravu a čištění pitné vody, městských a průmyslových odpadních vod nebo kalů; (37) konstrukce zařízení uvedených ve tř. 11; (42) vývoj, projekce a konstrukce zařízení uvedených ve tř. 11.
(511) 11, 37, 42
(210) O-132095

(111) **219014**
(220) 23.04.1998
(151) 26.07.1999
(540)

SHERON G 48

(730) **DF Partner s.r.o.**, Neubuz č.p. 165, 76315, CZ
(740) Ing. Petr Soukup, patentový zástupce, tř. Svobody 43/39, Olomouc, 77900
(510) (1) chemické výrobky určené pro průmysl; (3) čistící, leštící a odmašťovací prostředky, autokosmetika.
(511) 1, 3
(210) O-132096

(111) **219188**
(220) 01.06.1998
(151) 26.07.1999
(540)

CHLADSERVIS

(730) **Seget'a Dušan**, Veslařská 596/88c, Brno, Jundrov, 63700, CZ
(740) Ing. Jandová Marie, Jana Nerudy 1095, Kuřim, 66434
(510) (7) pračky, sušičky prádla, kuchyňské elektrické spotřebiče jako šlehače, mixery, elektrické mlýnky; (9) přístroje pro záznam a reprodukci mluveného slova, radiopřijímače, gramofony, CD přehrávače, televizory, videorekordéry a ostatní audio a videotechnika; (11) ledničky, chladicí boxy, klimatizační zařízení pro úpravu vzduchu, spotřebiče pro tepelnou úpravu jako elektrické sporáky, mikrovlnné trouby a elektrické grilovací zařízení, sušičky ovoce, elektrické vyhřívače a radiátory.
(511) 7, 9, 11
(210) O-133158

(111) **219256**
(220) 23.06.1998
(151) 26.07.1999
(540)

ALFE

(730) **ALFE BRNO, s.r.o.**, Rebešovická 57, Brno-Chrlice, 64300, CZ
(740) Ing. Jiří Dohnal, Nedbalova 29, Brno, 62300
(510) (6) železné a neželezné kovy v surovém a polozpracovaném stavu a jejich slitiny, jakož i výrobky z nich, metalurgické polotovary, kovové stavební materiály, kotvy, kovadliny, zvony, kovové stavební materiály přenosné, kovové materiály pro železnice, kabely a kovové dráty neelektrické, zámečnické a klempířské výrobky kovové, kovové trubky, roury a hadice, řetězy s výjimkou hnacích řetězů pro vozidla, nedobytné pokladny a schránky, ocelové kuličky, podkovy, hřebíky a šrouby a ostatní spojovací materiál kovový, jiné kovové výrobky, které nejsou obsaženy v jiných třídách, zejména uměleckého a užitkového typu v oblasti průmyslového designu, rudy; (20) nekovové modely, zejména dřevěné, pro obor slévárenství a strojírenské metalurgie, zámečnické výrobky nekovové; (40) fyzikální a/nebo chemické zpracování a úprava kovů, zejména slévání železných a neželezných obecných kovů a jejich slitin, umělecké lití z železných i neželezných materiálů, jakož i jejich tváření a kovoobrábění, zámečnické práce spadající do této třídy; (42) poradenská a konzultační činnost v oboru slévárenství, strojírenské metalurgie a uměleckého lití, obstaravatelská a zprostředkovatelská činnost v této oblasti.
(511) 6, 20, 40, 42
(210) O-133811

(111) **219257**
(220) 23.06.1998
(151) 26.07.1999
(540)



(730) **ALFE BRNO, s.r.o.**, Rebešovická 57, Brno-Chrlice, 64300, CZ
(740) Ing. Jiří Dohnal, Nedbalova 29, Brno, 62300
(510) (6) železné a neželezné kovy v surovém a polozpracovaném stavu a jejich slitiny, jakož i výrobky z nich, metalurgické polotovary, kovové stavební materiály, kotvy, kovadliny, zvony, kovové stavební materiály přenosné, kovové materiály pro železnice, kabely a kovové dráty neelektrické, zámečnické a klempířské výrobky kovové, kovové trubky, roury a hadice, řetězy s výjimkou hnacích řetězů pro vozidla, nedobytné pokladny a schránky, ocelové kuličky, podkovy, hřebíky a šrouby a ostatní spojovací materiál kovový, jiné kovové výrobky, které nejsou obsaženy v jiných třídách, zejména uměleckého a užitkového typu v oblasti průmyslového designu, rudy; (20) nekovové modely, zejména dřevěné, pro obor slévárenství a strojírenské metalurgie, zámečnické výrobky nekovové; (40) fyzikální a/nebo chemické zpracování a úprava kovů, zejména slévání železných a neželezných obecných kovů a jejich slitin, umělecké lití z železných i neželezných materiálů, jakož i jejich tváření a kovoobrábění, zámečnické práce spadající do této třídy; (42) poradenská a konzultační činnost v oboru slévárenství, strojírenské metalurgie a uměleckého lití, obstaravatelská a zprostředkovatelská činnost v této oblasti.
(511) 6, 20, 40, 42
(210) O-133812

(111) **220385**
(220) 29.05.1998
(151) 27.09.1999
(540)

Bohemia Total

(730) **VLTAVA LABE MEDIA a.s.**, U Trezorky 921/2, Praha 5 - Jinonice, 15800, CZ
(740) AK Jana Fráňová, JUDr. Jana Fráňová, advokátka, Jakubská 14, Praha 1, 11000
(510) (16) tiskoviny všeho druhu, zejména noviny, časopisy, knihy, propagační materiály; (35) informační servis; (41) zprostředkovatelská činnost v oblasti vydávání a distribuce tiskovin.
(511) 16, 35, 41
(210) O-133134

(111) **220876**
(220) 03.06.1998
(151) 27.10.1999
(540)



(730) **WARIDELTA s.r.o.**, Úvalno 353, Úvalno, 79391, CZ
(740) Hák Janeček & Švestka, Patentová a známková kancelář, Mgr. Jaroslav Švestka, U Průhonu 5, Praha 7, 17000
(510) (1) chemické výrobky pro průmysl; (17) tmely na bázi polyuretanů, akrylátu, silikonu pro průmysl a stavebnictví.
(511) 1, 17
(210) O-133238

(111) **222200**
(220) 25.03.1998
(151) 24.01.2000
(540)



(730) **INTOZA s.r.o.**, Varšavská 1583/99, Ostrava, Hulváky, 70900, CZ
(740) Mgr. Václav Pacl, Pod Školou 1278, Šenov u Ostravy, 73934
(510) (6) armatury do betonu, a to i do armovaného, armatury k potrubí na stlačený vzduch, vodu nebo plyn z kovu, armatury kovové ke dveřím, armatury pro stavby kovové, armatury pro vodovody z kovu, kovové trubky, fitinky, kovová hrdla trubek, hadic a tvarovek, kovové bazény, bednářské haly kovové, bednění na beton z kovu, běžci k posuvným dveřím z kovu, kovové cihly na zdění, cín tepaný, ve foliích, slitiny cínu, cínový drát, kovové čepy, články řetězů, ocelové desky na obkládání podlah, kovové desky na zdivo, kovové dilatační trubky, drát a vázací pásy z kovu, drátěné čističe potrubí, drátěné pletivo a mřížoví, kovové drenážní trubky, kování pro stavební účely a na výrobky stavebního truhlářství, dveřní rukojeti a tlačítka ke dveřním zámkům, včetně kovových kroužků, dveřní klepadla a držadla ke dveřním klepadlům, kovové dveře neobsažené v jiných třídách, kovové dveře odolné proti ohni, ocelové dveře, dveřní a okenní kování, kovové okenní těsnění, kovové dveřní rámy, kovové petlice a závory, dveřní roštová škrabadla na obuv, závěsné háky, upínací šrouby a svorky, hmoždinky k upevnování hřebíků a šroubů do zdi z kovu, hřebíkářské zboží, kovové sprchové a lázeňské kabiny a přepážky, kladky a pružiny k posuvným oknům a žaluziím, kladky ke stahovacím oknům, klempířské zboží, kovová kolečka k nábytku, nábytkové kování, kovové kombinační a pružinové zámky, kromě zámků elektrických, trezory, kovová lana, kovové lišty a latě pro stavbu stropů a zdi, kovové stavební dílce, trámy, nosníky, kovové krovy, stavební materiál kovový, litý nebo válcovaný, měděná kování, kovové nýty, odpadní potrubí, kovové okapní a střešní žlaby, okapové roury, kovové rolety lamelové, kovové rolety pro obchody, kovové rukojeti noží, kovové římsy, kovové tašky, plech a plechové zboží, kovové schodnice a schody, zámečnické výrobky kovové, kovové žebříky, zvonky; (19) armovaný beton, nekovové armatury pro stavby, asfalty, asfaltovaná lepenka pro stavebnictví, baráky demontovatelné či nikoliv, bazény na plavání nekovové a nepřenosné, nekovové konstrukce pro sestup nebo výstup do/z bazénů, bednění na beton nekovové, belgický mramor, beton, betonové pražce a traverzy, trhovecké boudy, břidlice přírodní nebo umělé, břidlicové desky broušené, hlazené, leštěné nebo jinak opracované, břidlice na střechy, telefonické budky, cement, cementová drť, struska, dlažba, dlaždice a obkládačky nekovové,

těž z cementu, dlažební kostky nekovové, cementové břidlice, cihly, desky, cementové omítky odolné proti ohni, cementové sloupy, vysokopecní cement, hliněné cihly pálené či nikoliv, cihly ohnivzdorné, tvarované, hliněné desky, betonové desky na obkládání podlah, stavební panely, desky nebo folie z umělých hmot ke značení cest nebo stezek, obkladové desky nekovové, dilatační trubky nekovové, dřevěné dýhy a překližky spojované nebo lepené, dřevěné ostění, stavební dřevo, dřevolepenka pro stavebnictví, dveře nekovové, neobsažené v jiných třídách, dveřní rámy a výplně, parkety, parketové vlysy a desky dřevěné, hlína a jíly, hmoty na jednolitě podlahy, hurdisky, hydraulické vápno, impregnovaná plst' na podlahy, kamenické výrobky, keramické mísy, komínové nástavce nekovové, krby, komíny, korkové cihly a desky, nárožní a střešní krokve nekovové, trámy a nosníky, obkladový kámen, stavební obklady, obklady prahů ze dřeva, krovy, křemen, malta na stavbu, mozaiky pro stavby, mramor přírodní nebo umělý, surový, zpracovaný, tesaný, mřížoví, zděné nádrže všech forem a na veškeré tekutiny, živичné nátěry a nátěry ohnivzdorné na cement /pro stavebnictví/, nekovové panely na obklady stěn, odpadní nebo drenážní potrubí z plastických hmot, otočné okenice, nekovové okenní rámy, okenní sklo, nekovová okna, též posuvná, římsy z betonu nebo ze dřeva, též ornamentální římsy, dřevěné ozdoby krbů, dveřní rámy, plastické dekorace a umělecké předměty z kamene, betonu nebo mramoru, panely z napodobeného dřeva, papír pro stavebnictví, sádra, též pařížská, sádrové desky a tašky, nekovové ploty, podlahy a stropy pro stavby, překližky, schody nekovové, skleněné cihly na zdění, skleněné dlaždice světlé, skleněné obkládací desky na přičky, skleněné tašky, nekovové rámy pro skleníky, alabastrové sklo, stavební a izolační sklo, tabulové sklo pro stavební účely, slévárenská struska, šamot, šterk, vápenec, vápno, vaznice, zahradní besídky, zdi, nekovové žaluzie, též svinovací, okenní a střešní žlaby nekovové; (37) stavební dozor, demolice budov, čištění budov a staveb, instalace, montáž tlakových zařízení, kotlů a tlakových nádob, nádob na plyny, montáž a údržba konstrukcí, topenářství, stavební zámečnictví, instalace, montáž a opravy ústředního vytápění a větrání, vodo- a plyno-instalace, instalace elektrických spotřebičů, provádění staveb včetně jejich změn a udržovacích prací na nich, izolační práce, kladení a opravy potrubí, instalatérství, klempířské práce, malířské, lakýrnické a tapetářské práce, pokládání parket a podlah, pokládání kabelů, zednické, omítkářské, obkladačské a pokrývačské práce, práce štukatérské, omítkářské a sádrovací, sklenářské práce, stavba komínů, stavba lešení, stavby inženýrské, tesařské a stavební dřevařské práce, stavební truhlářství, plnění tlakových nádob na plyny, drobné údržbářské práce, zemní úpravy; (42) projektová a konstruktérská činnost ve výstavbě, inženýrské práce, poradenská služba stavební, stavební plánování, technická inspekce, vypracovávání technických posudků.

(511) 6, 19, 37, 42
(210) O-131106

(111) **222240**
(220) 05.06.1998
(151) 24.01.2000
(540)

MOUREK

(730) **VAFO PRAHA, s.r.o.**, K Brůdce 94, Chrášťany, 25219, CZ
(740) Hák Janeček & Švestka, Patentová a známková kancelář, Mgr. Jaroslav Švestka, U Průhonu 5, Praha 7, 17000
(510) (5) veterinární a hygienické potřeby pro domácí zvířata; (28) hračky pro domácí zvířata; (31) prostředky pro chov, výživu zvířat, krmiva a krmné doplňky pro domácí zvířata, stelivo pro domácí zvířata.
(511) 5, 28, 31
(210) O-133329

(111) **222241**
(220) 05.06.1998
(151) 24.01.2000
(540)

ASTA

(730) **VAFO PRAHA, s.r.o.**, K Brůdce 94, Chrášťany, 25219, CZ
(740) Hák Janeček & Švestka, Patentová a známková kancelář, Mgr. Jaroslav Švestka, U Průhonu 5, Praha 7, 17000
(510) (28) hračky pro domácí zvířata; (31) prostředky pro chov, výživa zvířat, krmiva a krmné doplňky pro domácí zvířata, stelivo pro domácí zvířata.
(511) 28, 31
(210) O-133331

(111) **222631**
(220) 04.06.1998
(151) 28.02.2000
(540)

Karlovarská Korunní

(730) **Karlovarská Korunní s.r.o.**, Stráž nad Ohří č.p. 77, 36301, CZ
(740) Langrova, s.r.o., Skřetova 1011/48, Plzeň, Jižní Předměstí, 30100
(510) (32) minerální vody přírodní, ochucené stolní vody a pramenité vody, sycené nápoje nealkoholické, ovocné šťávy, sirupy a přípravky k zhotovení nápojů, piva; (33) alkoholické nápoje s výjimkou piva.
(511) 32, 33
(210) O-133270

(111) **223167**
(220) 16.06.1998
(151) 23.03.2000
(540)

login

(730) **SPINET, a. s.**, Vinohradská 184, Praha 3, 13000, CZ
(740) Advokátní kancelář Bedrna a spol., JUDr. Lucie Horčíčková, advokátka, Jednořadá 1051/53, Praha 6, 16000
(510) (35) reklamní, inzertní a propagační činnost, reklamní, inzertní a propagační činnost prostřednictvím jakéhokoliv média, prostřednictvím telefonní sítě nebo datové sítě nebo informační sítě, poskytování informací a jiných informačních produktů všeho druhu, informačních produktů reklamního charakteru, multimediálních informací, inzerce a marketing, komerční využití internetu v oblastech komerčních internetových médií a vyhledávacích služeb, on-line inzerce a marketing, činnost reklamní agentury, zprostředkování v obchodních vztazích, zprostředkovatelská činnost v oblasti investic, obchodu a průmyslu, merchandising, pronájem reklamních, informačních i komunikačních míst; (38) výměna zpráv, šíření a výměna informací a zpráv, získávání zpráv a informací, šíření elektronických časopisů, informací, elektronických periodik a knih v elektronické podobě prostřednictvím počítačové sítě, zejména internetu, pomocí satelitů, kabelu aj., služby na internetu, komunikace, poskytování datových telekomunikačních služeb, služby elektronické pošty, služby konverze přenosového protokolu, formátu a kódu, služby zprostředkování zpráv, služby zprostředkování přístupu k počítačové síti držitele povolení a držitele internet na území ČR, datové sítě, přenos dat a informací, služby přístupu a připojení k datovým a informačním sítím a internetu, poskytování komunikačních a informačních služeb, pronájem informačních a komunikačních míst; (42) tvorba a poskytování software, tvorba WWW stránek, interaktivní a grafické programy, multimediální aplikace, programové projekty, tvorba informačních databází, elektronických časopisů, periodik, knih, podpora rozvoje komerčního využití internetu, vyhledávací služby.
(511) 35, 38, 42
(210) O-133656

(111) **223745**
(220) 28.04.1998
(151) 19.04.2000
(540)

Dr. Scheffler

(730) **Dr. Bruno Scheffler Nachf. GmbH & Co. KG**, Senefelderstrasse 44, Bergisch Gladbach, DE
(740) Čermák a spol., JUDr. Karel Čermák jr. Ph.D., LL.M., Elišky Peškové 735/15, Praha 5, 15000
(510) (3) mýdla, parfumerie, éterické oleje, prostředky k péči o tělo a kráslicí prostředky, vody na vlasy, prostředky k čištění zubů; (5) farmaceutické výrobky, přípravky pro péči o zdraví, dietní výrobky pro lékařské účely, zejm. ovocné čaje, bylinné čaje, izotomické nápoje, vitamíny, soli a stopové prvky, obilné klíčky a okvětní pyl pro zeštíhlovací a posilovací kúry, výtahy z léčivých bylin, dětská strava, náplasti a obvazový materiál, masti proti spálení sluncem a prostředky na ochranu před slunečnými paprsky pro lékařské účely, dezinfekční prostředky; (30) dietní potraviny pro jiné než lékařské účely, zejména: vitamíny, dietní soli a stopové prvky ve formě rozpouštěcího prášku, rozpouštěcích tablet a žvýkacích bonbónů, ovocné čaje, obilné přípravky /s výjimkou krmiv/, výživná strava pro těhotné a kojící ženy ve tř. 30, česnekové přípravky, kvasnicové přípravky.
(511) 3, 5, 30
(210) O-132233

(111) **223760**
(220) 20.05.1998
(151) 19.04.2000
(540)

A-CLASS

(730) **Daimler AG**, Mercedesstr. 137, Stuttgart, 70327, DE
(740) Čermák Hořejš Matějka a spol., JUDr. Karel Čermák, advokát, Národní 32, Praha 1, 11000
(510) (12) motorová vozidla; (35) propagační činnost; (37) servisní a opravárenské služby pro výrobky tř.12 výše uvedené.
(511) 12, 35, 37
(210) O-132763

(111) **223761**
(220) 20.05.1998
(151) 19.04.2000
(540)

C-CLASS

(730) **Daimler AG**, Mercedesstr. 137, Stuttgart, 70327, DE
(740) Čermák Hořejš Matějka a spol., JUDr. Karel Čermák, advokát, Národní 32, Praha 1, 11000
(510) (12) motorová vozidla; (35) propagační činnost; (37) servisní a opravárenské služby pro výrobky tř.12 výše uvedené.
(511) 12, 35, 37
(210) O-132764

(111) **223762**
(220) 20.05.1998
(151) 19.04.2000
(540)

E-CLASS

(730) **Daimler AG**, Mercedesstr. 137, Stuttgart, 70327, DE
(740) Čermák Hořejš Matějka a spol., JUDr. Karel Čermák, advokát, Národní 32, Praha 1, 11000
(510) (12) motorová vozidla; (35) propagační činnost; (37) servisní a opravárenské služby pro výrobky tř.12 výše uvedené.
(511) 12, 35, 37
(210) O-132765

(111) **223763**
(220) 20.05.1998
(151) 19.04.2000
(540)

G-CLASS

(730) **Daimler AG**, Mercedesstr. 137, Stuttgart, 70327, DE
(740) Čermák Hořejš Matějka a spol., JUDr. Karel Čermák, advokát, Národní 32, Praha 1, 11000
(510) (12) motorová vozidla; (35) propagační činnost; (37) servisní a opravárenské služby pro výrobky tř.12 výše uvedené.
(511) 12, 35, 37
(210) O-132766

(111) **223765**
(220) 20.05.1998
(151) 19.04.2000
(540)

M-CLASS

(730) **Daimler AG**, Mercedesstr. 137, Stuttgart, 70327, DE
(740) Čermák Hořejš Matějka a spol., JUDr. Karel Čermák, advokát, Národní 32, Praha 1, 11000
(510) (12) motorová vozidla; (35) propagační činnost; (37) servisní a opravárenské služby pro výrobky tř.12 výše uvedené.
(511) 12, 35, 37
(210) O-132768

(111) **223766**
(220) 20.05.1998
(151) 19.04.2000
(540)

S-CLASS

(730) **Daimler AG**, Mercedesstr. 137, Stuttgart, 70327, DE
(740) Čermák Hořejš Matějka a spol., JUDr. Karel Čermák, advokát, Národní 32, Praha 1, 11000
(510) (12) motorová vozidla; (35) propagační činnost; (37) servisní a opravárenské služby pro výrobky tř.12 výše uvedené.
(511) 12, 35, 37
(210) O-132769

(111) **223768**
(220) 20.05.1998
(151) 19.04.2000
(540)

X-CLASS

(730) **Daimler AG**, Mercedesstr. 137, Stuttgart, 70327, DE
(740) Čermák Hořejš Matějka a spol., JUDr. Karel Čermák, advokát, Národní 32, Praha 1, 11000
(510) (12) motorová vozidla; (35) propagační činnost; (37) servisní a opravárenské služby pro výrobky tř.12 výše uvedené.
(511) 12, 35, 37
(210) O-132771

(111) **223769**
(220) 20.05.1998
(151) 19.04.2000
(540)

CL-CLASS

(730) **Daimler AG**, Mercedesstr. 137, Stuttgart, 70327, DE
(740) Čermák Hořejš Matějka a spol., JUDr. Karel Čermák, advokát, Národní 32, Praha 1, 11000
(510) (12) motorová vozidla; (35) propagační činnost; (37) servisní a opravárenské služby pro výrobky tř.12 výše uvedené.
(511) 12, 35, 37
(210) O-132772

(111) **223770**
(220) 20.05.1998
(151) 19.04.2000
(540)

CLK-CLASS

(730) **Daimler AG**, Mercedesstr. 137, Stuttgart, 70327, DE
(740) Čermák Hořejš Matějka a spol., JUDr. Karel Čermák, advokát, Národní 32, Praha 1, 11000
(510) (12) motorová vozidla.
(511) 12
(210) O-132773

(111) **223771**
(220) 20.05.1998
(151) 19.04.2000
(540)

SL-CLASS

(730) **Daimler AG**, Mercedesstr. 137, Stuttgart, 70327, DE
(740) Čermák Hořejš Matějka a spol., JUDr. Karel Čermák, advokát, Národní 32, Praha 1, 11000
(510) (12) motorová vozidla.
(511) 12
(210) O-132774

(111) **223772**
(220) 20.05.1998
(151) 19.04.2000
(540)

SLK-CLASS

(730) **Daimler AG**, Mercedesstr. 137, Stuttgart, 70327, DE
(740) Čermák Hořejš Matějka a spol., JUDr. Karel Čermák, advokát, Národní 32, Praha 1, 11000
(510) (12) motorová vozidla.
(511) 12
(210) O-132775

(111) **224465**
(220) 02.12.1998
(151) 23.05.2000
(540)

AUTO ELÁN

(591) Barevná
(730) **AUTO ELÁN s.r.o.**, Dubská 3106, Teplice, 41501, CZ
(740) PROPATENT, Ing. Vlasta Sedláčková, Pod Pekařkou 107/1, Praha 4 - Podolí, 14700
(510) (12) automobily; (35) zprostředkování nákupu a prodeje ojetých automobilů; (37) servis, všeobecné opravy motorových vozidel včetně oprav karoserií; (39) silniční motorová doprava nákladní, půjčovna motorových vozidel, odtahová služba.
(511) 12, 35, 37, 39
(210) O-138221

(111) **224966**
(220) 11.12.1998
(151) 26.06.2000
(540)

Koření od Antonína

(730) **GOLDEN WAY spol. s r.o.**, Dominikánská 283/7, Plzeň, Vnitřní Město, 30100, CZ
(510) (29) ovoce a zelenina konzervované, sušené a zavažené; (30) koření, hořčice, omáčky (k ochucení); (31) výrobky zemědělské, zahradnické, lesní a zrní neuvedené v jiných třídách.
(511) 29, 30, 31
(210) O-138508

(111) **224967**
(220) 14.12.1998
(151) 26.06.2000
(540)



(591) Barevná
(730) **PK 62, a.s.**, Bohdalecká 6/1420, Praha 10 - Michle, 10100, CZ
(740) Ing. Václav Kratochvíl, patentový zástupce, Tábořská 758/33, Mladá Boleslav, 29301
(510) (9) videokazety; (16) periodický, neperiodický tisk; (41) vydavatelství, vydávání knih, novin a časopisů, edice videokazety.
(511) 9, 16, 41
(210) O-138531

(111) **225367**
(220) 27.08.1998
(151) 21.07.2000
(540)

PARTY MIX

(730) **INTERSNACK a.s.**, Choustník 164, Choustník, 39118, CZ
(740) **KOREJZOVA LEGAL v.o.s.**, JUDr. Petra Sauvage de Brantes, advokátka, Korunní 810/104, Praha 10, Vinohrady, 10100
(510) (29) mléčné výrobky.
(511) 29
(210) O-135534

(111) **226517**
(220) 22.05.1998
(151) 21.09.2000
(540)



(730) **T-Mobile Czech Republic a.s.**, Tomičkova 2144/1, Praha 4 - Chodov, 14800, CZ
(510) (9) telekomunikační sítě a zařízení, přenosové cesty pro přepravu všech druhů informací, elektronické informační systémy zařazené ve tř. 9, publikace na nosičích přenášené po síti; (35) reklamní a propagační činnost, reprografické práce, zprostředkování obchodní činnosti v oblasti telekomunikační a výpočetní techniky, marketing, administrativní práce, automatizované zpracování dat; (36) pronájem nebytových prostor; (37) montáž, seřízení, opravy a údržba telekomunikačních sítí a zařízení; (38) veřejné telekomunikační služby, neveřejné telekomunikační služby, pronájem přenosových cest pro přepravu všech druhů informací, propojování telekomunikační sítě s telekomunikačními sítěmi dalších provozovatelů, připojování telekomunikačních zařízení, mezinárodní telekomunikační služby, využívání kmitočtového pásma k poskytování služeb v souladu se závaznými právními předpisy, získávání, zpracování a poskytování veřejných informačních služeb s využitím telekomunikačních zařízení a služeb, telekomunikační operátor, služby širokopásmových sítí a služby datových i hlasových virtuálních privátních sítí, služby inteligentních sítí, distribuce informací pomocí komunikace mezi sítěmi, provozování služeb na internetu zařazených ve tř. 38, informace přenášené po internetu; (39) skladovací služby; (41) vydavatelská činnost, organizační zajištění školení, kurzů a seminářů, školící činnost v oblasti telekomunikační a výpočetní techniky; (42) projektová činnost v oblasti

telekomunikační a výpočetní techniky, pronájem telekomunikační sítě a zařízení a přenosových cest pro přepravu všech druhů informací včetně příslušenství, poradenská a konzultační činnost v oblasti telekomunikační a výpočetní techniky, poskytování software, pronájem digitálních okruhů.

(511) 9, 35, 36, 37, 38, 39, 41, 42
(210) O-132854

(111) **227231**
(220) 26.11.1998
(151) 19.10.2000
(540)



(730) **Boček Jaroslav**, Dobrovodská 2756/96A, České Budějovice, 37006, CZ
(510) (16) igelitové tašky a sáčky z plastických hmot; (35) zprostředkování obchodu.
(511) 16, 35
(210) O-138075

(111) **229137**
(220) 09.04.1999
(151) 27.12.2000
(540)



(730) **VELKOOBCHOD ORION, spol. s r.o.**, Nedošín 132, Litomyšl, 57001, CZ
(740) JUDr. Michal Novák, advokát, Smetanovo náměstí 31, Litomyšl, Litomyšl-Město, 57001
(510) (21) potřeby a náčiní pro domácnost z plastu, kovu, keramiky nebo dřeva, vyjma skla, plastové nádoby, boxy, přepravky, kartáče nebo jiné čisticí potřeby, plastové, kovové nebo keramické nádoby.
(511) 21
(210) O-141765

(111) **250618**
(220) 22.07.1998
(151) 27.01.2003
(540)



(730) **HERMÈS INTERNATIONAL Soci t  en commandite par actions**, 24, rue du Faubourg Saint Honor , Paris, FR
(740) V sete ka Zelen  Švor k Kalenský a partne r, advok tni a patentov kancelr, JUDr. Michal Havlk, advokt, Hlkova 1406/2, Praha 2, 12000
(510) (3) blc prpravky a jin prac prostředky,  stc, le stc a odma tovac prpravky, mdla, parfumerie,  terick oleje, kosmetick vrobky, vodcky na vlasy, zubn pasty a pršky.
(511) 3
(210) O-134621

(111) **298294**
(220) 05.11.2007
(151) 04.06.2008
(540)



(730) **Obec Modrava**, Modrava 63, Ka persk Hory, 34192, CZ
(740) JUDr. Lukš Jansa, Sokola Tmy 16, Ostrava, 70900
(510) (35) propaga n, reklamn a inzertn  innost, organiza n a ekonomick poradenstv, poradenstv v otzkch regionlnho podnikn a organizace a provozn-ekonomickch otzkch, marketing, marketingov poradenstv, marketingov strategie rozvoje regionu, marketing venkovsk turistiky, obchodn komunika n a informa n slu by prostřednictvm st Internet, zprostředkovatelsk obchodn slu by mezi prvnickmi a fyzickmi osobami v oblasti podpory projekt trvale udr itelnho rozvoje regionu, systemizace dat do po ta ovch databz, poskytovn statistickch informac, styk s veřejnost; (39) slu by spojen s regionlnm rozvojem cestovnho ruchu v oblasti dopravy, poskytovn a zprostředkovn cestovnch slu b, zprostředkovn dopravy, poskytovn prvodcovskch slu b, po rdn prohldek obc, doprovzen turist, organizovn exkurz, prohldek, okru nch vlet, pprava turist, poskytovn rezerva nch slu b v doprav a turistickm ruchu; (42) zpracovn program obnovy prody i regionln infrastruktury, zejmna obnovy ob ansk vybavenost, p i o veřejn prostranstv, zele a drobnou architekturu, vzkum v oblasti ochrany  ivotnho prostředí, plnovn mstsk vstavby, technick projektov studie, geologick przkum, vypracovvn informa nch systm v rmci rozvoje regionu, tvorba a vvoj internetovch strnek.
(511) 35, 39, 42
(210) O-453430

(111) **298590**
(220) 11.01.2008
(151) 18.06.2008
(540)

Fenix

(730) **Shenzhen Langheng Electronic Co., Ltd.**, DONGFANGMING INDUSTRIAL CENTER, 8/F, 2nd Building, 33th District, BAO-AN SHENZHEN, CN
(740) DANĚK & PARTNERS Advoktni a patentov kancelr, Ing. Vilm DanĚk Ph.D., LL.M., Vinohradsk 403/17, Praha 2, Vinohrady, 12000
(510) (8) ru n nstroje a nrad; (9) solrn  lnky, kapesn svtla, LED diody, elektrick lampy, pouli n lampy, bezpe nostn lampy, dln lampy, lampy do projektor a promitacch prstroj, lampy na  i tn vzduchu od bakteri, lampy na infra erven a ultrafialov paprsky s vjimkou lamp pro lkařsk  cely, objmky, difuzery svtla, barevn a  r filtry pro svtlny, pouzdra, kryty a dr ky na lampy a svtla, svtla pro dopravn prostředky, auta a jzdn kola, svteln reflektory,  arovky, lampony, elektrick svtla na vno n stromky, řetzy barevnch  arovek.
(511) 8, 9, 11
(210) O-455305

(111) **299303**
(220) 10.01.2008
(151) 22.07.2008
(540)

RIVER TERRACE

(730) **JABLONEC PROPERTY HOLDINGS a.s.**, Ovocn trh 572/11, Praha 1, Star Msto, 11000, CZ
(740) PROPATENT, Ing. Vlasta Sedlckov, Pod Pekařkou 107/1, Praha 4 - Podol, 14700
(510) (35) obchodn a prmyslov podniky (pomoc p řízen -), obchodn  innost (pomoc p řízen -), obchodn  innost (slu by, poradenstv v -), obchodn management a podnikov poradenstv, obchodn nebo podnikatelsk informace, obchodn nebo podnikatelsk poradenstv, obchodn nebo podnikatelsk przkum, podnikov poradenstv a obchodn management, pomoc p řízen obchodn  innost, poradenstv (odborn obchodn -), poradenstv p veden podnik, poradenstv v obchodn  innost, przkum (obchodn -), przkum trhu, řízen (poradensk slu by obchodn nebo podnikatelsk), řízen obchodnch nebo prmyslovch podnik, sprva hotel, styky s veřejnost, subdodavatelsk slu by (obchodn pomoc), veden podnik (poradenstv); (39) automobilov doprava, automobily (pronjem -), cestovn (rezervace -), cesty, doprovzen turist, garže (pronjem -), okru n vlety, organizovn cest, organizovn exkurz, organizovn okru nch vlet, organizovn prohldek, organizovn zjezd, parkovac plochy (pronjem -), parkovn automobil (slu by -), pronjem parkovacch ploch, pronjem skladst, pprava turist, slu by v doprav a pprav; (41) diskotky (slu by), golfov hři t (provozovn -), hran o penze, kasina (provozovn -), klubov slu by (vchovn-zbavn -), koncertn sn, sly, konference (organizovn a veden -), kongresy (organizovn a veden -), no n kluby, organizovn a veden seminr, organizovn a veden sympoz, organizovn a po rdn koncert, organizovn a veden kolokv, organizovn kulturnch nebo vzdlavch vstav, organizovn ples, organizovn pdstaven (mana ersk slu by), organizovn soute, organizovn sportovnch soute, plnovn a organizovn ve irk, pronjmn tenisovch dvor, provozovn heren, provozovn sportovnch za izen, rekreace (informace o mo nostech -), rekreace (slu by pro oddech a -), sportovn za izen (pronjem -), školen, školen (po rdn a řízen), vyu ovn, vzdlavn, zbava, pobaven,  iv pdstaven,  iv vystoupen (organizovn -); (43) automaty (rychl ob erstven), bary (slu by -), bufety, hotelov slu by, hotely (rezervace -), jidelny, jidelny a zvodn jidelny, kavrny, motely (slu by -), noclehry (turistick), penzony, penzony (rezervace -), poskytovn pechodnho ubytovn, przdnnov tbory (ubytovac slu by -), pronjmn jednacch mstnst, provoz hotelovho ubytovn, restaurace, restaurace (samoobslu n -), rezervace hotel, rezervace penzon, rezervace pechodnho ubytovn, ubytovac slu by (hotely, penzony), ubytovn (pronjmn a pechodn -), zsobovn.

(511) 35, 39, 41, 43
(210) O-455279

(111) **299436**
(220) 26.03.2008
(151) 22.07.2008
(540)

DebtGuard

(730) **Klán Pavel Mgr.**, Na Cihelně 3, Praha 5, 15900, CZ
(510) (35) propagační činnost, reklama, pomoc při řízení obchodní činnosti, obchodní administrativa, kancelářské práce; (42) vědecké a technologické služby a související výzkum a projektování, analytické a výzkumné služby v průmyslu, navrhování a vývoj počítačového hardwaru a softwaru; (45) právní služby, bezpečnostní služby pro ochranu majetku a jednotlivců, osobní a sociální služby poskytované ostatními za účelem uspokojování potřeb jednotlivců.
(511) 35, 42, 45
(210) O-457601

(111) **300297**
(220) 24.04.2008
(151) 03.09.2008
(540)

UltraTec

(730) **Urdiamant, s.r.o.**, Dolnostudénská 715/3, Šumperk, 78701, CZ
(740) Ing. Petr Soukup, patentový zástupce, tř. Svobody 43/39, Olomouc, 77900
(510) (7) diamantové obráběcí nástroje (části strojů).
(511) 7
(210) O-458483

(111) **300450**
(220) 05.05.2008
(151) 10.09.2008
(540)

Flute-Speed

(730) **Urdiamant, s.r.o.**, Dolnostudénská 715/3, Šumperk, 78701, CZ
(740) Ing. Petr Soukup, patentový zástupce, tř. Svobody 43/39, Olomouc, 77900
(510) (7) diamantové obráběcí nástroje (části strojů).
(511) 7
(210) O-458742

(111) **300573**
(220) 24.04.2008
(151) 17.09.2008
(540)

Dome Drill

(730) **Urdiamant, s.r.o.**, Dolnostudénská 715/3, Šumperk, 78701, CZ
(740) Ing. Petr Soukup, patentový zástupce, tř. Svobody 43/39, Olomouc, 77900
(510) (7) diamantové vrtací nástroje (části strojů).
(511) 7
(210) O-458484

(111) **300669**
(220) 26.05.2008
(151) 17.09.2008
(540)

Program H plus

(730) **Program H plus, s.r.o.**, Kartouzská 3274/10, Praha 5, Smíchov, 15000, CZ
(740) AK Doleček Kahounová Sedláčková Advokátní kancelář, Mgr. Kateřina Sedláčková, Ostrovní 30/126, Praha 1, 11000
(510) (35) aktualizování reklamních materiálů, dodavatelské služby pro třetí osoby (nákup výrobků a služeb pro jiné podniky), informace (obchodní nebo podnikatelské -), marketingové studie, obchodní činnost (pomoc při řízení -), obchodní činnost (služby, poradenství v -), obchodní reklama (pro třetí osoby -), organizování výstav (komerčních nebo reklamních), prezentace výrobků v komunikačních médiích pro účely maloobchodu, reklama, reklama on-line v počítačové síti, reklamní materiály (rozšiřování -) zákazníkům (letáky, prospekty, tisky, vzorky), reklamní nebo inzertní materiály (rozšiřování -), vydávání reklamních nebo náborových, propagačních a inzertních textů; (36) informace o pojištění, konzultační služby v oblasti pojišťovnictví, pojistky (uzavírání), pojistky životní (životní pojištění), pojištění (nemocenské -), pojištění (zprostředkování -), poradenství v oblasti pojištění; (42) aktualizace počítačových programů, instalace počítačových programů, software (pronájem počítačového -), údržba počítačových programů; (44) farmaceutické poradenství, fyzioterapie, chirurgie (plastická -), implantace vlasů, kliniky nebo sanatoria (soukromé), lázeňské služby, lázně (parní -), lázně (veřejné -) pro hygienické účely, lékařské služby, masáže, nemocnice (služby -), neurologie (chiropraktika), optici (služby -), ošetrovatelské služby, porodní asistentky (služby -), pronajímání zdravotních (zdravotnických) zařízení, psycholog (služby -), sanatoria, zotavovny, soukromé kliniky nebo sanatoria, stomatology, zdravotní péče, zdravotnická střediska.
(511) 35, 36, 42, 44
(210) O-459386

(111) **300670**
(220) 26.05.2008
(151) 17.09.2008
(540)



PROGRAM H PLUS

(730) **Program H plus, s.r.o.**, Kartouzská 3274/10, Praha 5, Smíchov, 15000, CZ
(740) AK Doleček Kahounová Sedláčková Advokátní kancelář, Mgr. Kateřina Sedláčková, Ostrovní 30/126, Praha 1, 11000
(510) (35) aktualizování reklamních materiálů, dodavatelské služby pro třetí osoby (nákup výrobků a služeb pro jiné podniky), informace (obchodní nebo podnikatelské -), marketingové studie, obchodní činnost (pomoc při řízení -), obchodní činnost (služby, poradenství v -), obchodní reklama (pro třetí osoby -), organizování výstav (komerčních nebo reklamních), prezentace výrobků v komunikačních médiích pro účely maloobchodu,

reklama, reklama on-line v počítačové síti, reklamní materiály (rozšiřování -) zákazníkům (letáky, prospekty, tisky, vzorky), reklamní nebo inzertní materiály (rozšiřování -), vydávání reklamních nebo náborových, propagačních a inzertních textů; (36) informace o pojištění, konzultační služby v oblasti pojišťovnictví, pojistky (uzavírání), pojistky životní (životní pojištění), pojištění (nemocenské -), pojištění (zprostředkování -), poradenství v oblasti pojištění; (42) aktualizace počítačových programů, instalace počítačových programů, software (pronájem počítačového -), údržba počítačových programů; (44) farmaceutické poradenství, fyzioterapie, chirurgie (plastická -), implantace vlasů, kliniky nebo sanatoria (soukromé), lázeňské služby, lázně (parní -), lázně (veřejné -) pro hygienické účely, lékařské služby, masáže, nemocnice (služby -), neurologie (chiropraktika), optici (služby -), ošetřovatelské služby, porodní asistentky (služby -), pronajímání zdravotních (zdravotnických) zařízení, psycholog (služby -), sanatoria, zotavovny, soukromé kliniky nebo sanatoria, stomatology, zdravotní péče, zdravotnická střediska.

(511) 35, 36, 42, 44
(210) O-459387

(111) **300886**
(220) 07.05.2008
(151) 01.10.2008
(540)

STREET XL

(730) **NUTREND D.S., a.s.**, Chválkovice 604, Olomouc, 77900, CZ
(740) Ing. Petr Soukup, patentový zástupce, tř. Svobody 43/39, Olomouc, 77900
(510) (5) výrobky parafarmaceutické, vitamíny, minerály a stopové prvky, dietní a nutriční přípravky pro léčebné účely, medicínální sirupy, kombinované přípravky vitamínů, minerálů, stopových prvků a bylinných výtažků, potravinové doplňky i obohacené vitamíny nebo minerály nebo stopovými prvky, vitamínové přípravky, multivitaminové preparáty, minerály, bylinné čaje, léčivé rostliny, dietetické látky upravené pro lékařské účely, bílkovinné přípravky nebo potrava pro lékařské účely, bylinné výtažky nebo sirupy, vitamínová výživa ve formě koncentrátů, proteinové koncentráty jako výživné přísady k potravinám, léčivé cukrářské výrobky a cukrovinky s léčivými účinky, přípravky, poživatiny obsahující biologické katalyzátory pro fyzicky aktivní osoby, sportovce, rekonvalescenty, posilující poživatiny, extrakty a potraviny pro zvláštní výživu, dietetické a diabetické poživatiny, potravní doplňky pro posílení imunity organismu a zlepšení zdraví v tuhém i tekutém stavu ve formě práškových směsí, kapek, sirupů, gelů, past, tablet, šumivých tablet, pastilek, dražé, tobolek, kapslí, bonbónů, žele, prášků, vše výše uvedené pro léčebné účely, diabetické a dietetické nápoje pro léčebné účely, přírodní pramenité a kojenecké vody pro léčebné účely, obohacené vitamínové nápoje a koncentráty pro léčebné účely; (29) potravinové doplňky ne pro lékařské účely, zařazené v této třídě a obsahující látky živočišného původu, protein pro lidskou potřebu, proteinové výrobky a přípravky pro výživu, přípravky zvláštní výživy, náležící do této třídy pro sportovce nebo osoby s vysokým energetickým výdejem, tuky, jedlé oleje, výživné přípravky pro denní doplnění stravy jako instantní strava nebo samostatná směs, skládající se hlavně z mléka v prášku nebo živočišných proteinů, také s přísadkou vitamínů nebo minerálů nebo stopových prvků nebo cukru, konzervované potraviny a poživatiny z ovoce, zeleniny, bílkovin, bylin, olejnin a mikrobiologických kultur, ovocné dřeně, výživné bylinné extrakty, texturované proteiny a jejich směsi pro humánní využití; (30) potravní doplňky pro posílení imunity organismu a zlepšení zdraví rostlinného původu v tuhém i tekutém stavu ve formě práškových směsí, kapek, sirupů, gelů, past, tablet, šumivých tablet, pastilek, dražé, tobolek, kapslí, bonbónů, žele, prášků, vše výše uvedené pro neléčebné účely a v rámci této třídy, káva a náhražky kávy, obilné vločky a jiné obilné výrobky určené k lidské výživě, müsli, čaje, pekařské, cukrářské a cukrovinkářské výrobky, zejména oplatky, sušenky, keksy, bonbóny; (32) nealkoholické nápoje syčené i nesyčené, včetně nápojů minerálních, šumivých, iontových a energetických, sirupy, koncentráty a jiné přípravky pro přípravu nápojů, ovocné a zeleninové šťávy v rámci této třídy, mošty, ovocné nektary a nápoje z ovocných šťáv, stolní a minerální vody, diabetické a dietetické nápoje neléčebné, práškové nealkoholické nápoje, práškové přípravky a příchutě pro výrobu nealkoholických nápojů a likérů, nealkoholické aperitivy.

(511) 5, 29, 30, 32
(210) O-458856

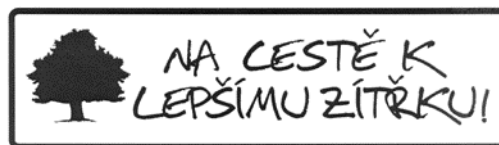
(111) **300903**
(220) 15.05.2008
(151) 01.10.2008
(540)

LINEDEK

(730) **DEK a.s.**, Tiskařská 10/257, Praha 10 - Malešice, 10828, CZ
(510) (6) obecné kovy a jejich slitiny, kovové stavební materiály, kovové stavební materiály přenosné, kovové materiály pro železnice, kovové kabely a dráty neelektrické, kovové potřeby zámečnické a klempířské, kovové trubky vyjma pro ventilační a klimatizační zařízení, sejfy, kovové výrobky, které nejsou uvedeny v jiných třídách, rudy, kovové desky, plechy a svitky, kovové profily, nepotažené nebo potažené výrobky z kovu, zejména profilované plechy, stavební materiály kovové zejména střešní krytiny kovové, obklady stěn kovové, fasádní kazety, fasádní lamely, ostatní doplňky pro střešní krytiny kovové, perforované plechy; (37) stavební dozor, poradenská činnost ve stavebnictví; (40) tváření plechů, včetně profilování plechů, lisování plechů, ohýbání plechů, dělení plechů, barvení plechů a zprostředkování těchto služeb; (41) vzdělávací činnost ve stavebnictví; (42) inženýrská činnost ve stavebnictví, projektová činnost ve stavebnictví.

(511) 6, 37, 40, 41, 42
(210) O-459099

(111) **300913**
(220) 21.05.2008
(151) 01.10.2008
(540)



(730) **Lidl Stiftung & Co. KG**, Stiftsbergstrasse 1, 74172 Neckarsulm, DE
(740) TRAPLOVÁ-HAKR-KUBÁT Advokátní a patentová kancelář, Mgr. Jana Šuranová Traplová, Přístavní 24, Praha 7, 17000
(510) (35) maloobchodní služby, vztahující se k potravinám, nealkoholickým nápojům, alkoholickým nápojům, tabáku a tabákovému zboží, hygienickým výrobkům, čistícím a mycím přípravkům, přípravkům na péči o tělo a kosmetice, lékům, zboží a náčiní pro použití v domácnosti a kuchyni, nádobí a příborům, kancelářským potřebám, výrobkům rukodělní výroby a uměleckých řemesel, potřebám pro řemeslníky, dekorativním předmětům, papírnickému zboží a školním potřebám, oblečení, obuvi, textilnímu zboží, převážně textiliím pro domácnost, galantérii, koženým výrobkům, cestovním předmětům, elektronickému spotřebnímu vybavení a přístrojům, počítačům, telekomunikačním přístrojům, sportovním předmětům a hračkám, stavebním, kutilským a zahradnickým předmětům pro použití v DIY (Do It Yourself) sektoru (= domácí kutilství), strojům, především strojům a zařízení pro domácnost, potravinám pro zvířata a vybavení pro domácí mazlíčky, ke sjednávání smluv druhým osobám na poskytování služeb, zejména sjednávání smluv na mobilní telefony a smluv na poskytování vyzváněcích tónů pro mobilní telefony druhým osobám, sjednávání smluv na poskytování opravářských služeb a technické údržby druhým osobám; (36) sjednávání smluv o spojení a smluv o financování; (39) rezervace a předprodej cestování; (40) služby fotografické laboratoře zahrnuté ve třídě 40; (41) rezervace sedadel a prodej vstupenek na události.

(511) 35, 36, 39, 40, 41
(210) O-459262

(111) **300997**
(220) 29.04.2008
(151) 08.10.2008
(540)

FK-stop

(730) **KLIKA - BP, a.s.**, 8. března 4812/2a, Jihlava, 58601, CZ
(740) Bohemia Patent, Ing. Jana Vanděliková, Vodičkova 791/41, Praha 1 - Nové Město, 11000
(510) (9) hasicí přístroje, automatické hasicí systémy a stabilní i přenosná hasicí zařízení včetně příslušenství a detekčních hadiček, protipožární signalizace indikátorů a hlásičů kouře a ohně, ochranné pomůcky osob jako jsou ochranné oděvy, obuv, rukavice, masky, přilby, brýle, respirátory, nákolnice; (37) zámečnický servis, montáž, údržba a opravy hasicích a protipožárních zařízení a systémů.
(511) 9, 37
(210) O-458647

(111) **300999**
(220) 29.04.2008
(151) 08.10.2008
(540)

FK-RACK

(730) **KLIKA - BP, a.s.**, 8. března 4812/2a, Jihlava, 58601, CZ
(740) Bohemia Patent, Ing. Jana Vanděliková, Vodičkova 791/41, Praha 1 - Nové Město, 11000
(510) (9) hasicí přístroje, automatické hasicí systémy a stabilní i přenosná hasicí zařízení včetně příslušenství a detekčních hadiček, protipožární signalizace indikátorů a hlásičů kouře a ohně, ochranné pomůcky osob jako jsou ochranné oděvy, obuv, rukavice, masky, přilby, brýle, respirátory, nákolnice; (37) zámečnický servis, montáž, údržba a opravy hasicích a protipožárních zařízení a systémů.
(511) 9, 37
(210) O-458649

(111) **301000**
(220) 29.04.2008
(151) 08.10.2008
(540)

KLIKA-BP

(730) **KLIKA - BP, a.s.**, 8. března 4812/2a, Jihlava, 58601, CZ
(740) Bohemia Patent, Ing. Jana Vanděliková, Vodičkova 791/41, Praha 1 - Nové Město, 11000
(510) (1) hasicí látky, prostředky a hasební sloučeniny; (6) zámečnické kovové výrobky; (9) hasicí přístroje, automatické hasicí systémy a stabilní i přenosná hasicí zařízení včetně příslušenství a detekčních hadiček, protipožární signalizace indikátorů a hlásičů kouře a ohně, ochranné pomůcky osob jako jsou ochranné oděvy, obuv, rukavice, masky, přilby, brýle, respirátory, nákolnice; (37) zámečnický servis, montáž, údržba a opravy hasicích a protipožárních zařízení a systémů.
(511) 1, 6, 9, 37
(210) O-458650

(111) **301058**
(220) 04.06.2008
(151) 08.10.2008
(540)



(591) Barevná
(730) **BAEST Machinery Holding, a.s.**, Černoletská 1930, Benešov, 25601, CZ
(740) Ing. Jiří Dohnal, Nedbalova 29, Brno, 62300
(510) (6) obecné kovy v surovém a polozpracovaném stavu a jejich slitiny, kovové stavební materiály, kabely a kovové dráty neelektrické, zámečnické a klempířské výrobky kovové, kovové nádoby, kovové nádrže a kovové tanky stabilní všech velikostí na kapaliny a plyny, tlakové i beztlakové, zásobníky kovové na sytké nebo vytékání schopné materiály, kovové potrubní rozvody, kovové konstrukce, haly (kovové konstrukce), kovové trubky a roury, kovové hadice, řetězy v rámci této třídy, ocelové kuličky, hřebíky, šrouby a ostatní spojovací materiál kovový; (7) stroje s mechanickým pohonem, včetně pro zpracování druhotných surovin, obráběcí stroje, elektrické stroje točivé, lisovací, drticí a pěchovací stroje, vrtací stroje, zemní vrtací stroje, řezací stroje, jejich součásti a příslušenství, nádrže a tanky na kapaliny a plyny - součásti výrobních zařízení, tlaková průmyslová zařízení, čerpadla spadající do této třídy, čerpací stanice na kapaliny a plyny, zdvihací zařízení, jeřáby a jeřábové dráhy, manipulátory, dopravníky (stroje), zvedací mechanismy jako vrátky a navijáky, vysavače prachu elektrické, jejich součásti a příslušenství, stroje s mechanickým pohonem pro jízdní kola, jako například dynamo, převodní nebo pohonné mechanismy jiné než pro pozemní vozidla, převodovky čelní, šnekové, kuželové, planetové, harmonické i speciální, variátory (součást strojů), motory a pohony spadající do této třídy, ložiska (součást strojů), hřídele a spojky jiné než pro pozemní vozidla, ozubená kola a ozubená soukolí jiná než pro pozemní vozidla, hnací řemeny a hnací řetězy jiná než pro pozemní vozidla, maznice (součást strojů); (11) zařízení pro osvětlování, topení, chlazení a sušení, zařízení pro větrání, zařízení pro rozvod a regulaci průtoku tekutin včetně vody, jejich součásti a příslušenství, kohoutky, filtry tlakové i beztlakové, ventily regulační, ventily termostatické, ventily vzduchové pro parní vytápěcí tělesa, sanitární zařízení, pece, chladicí vany pro pece, přístroje na chlazení vzduchu, regenerátory tepla, stroje a přístroje na čištění vzduchu, úpravný vod, plynové a elektrické kotle, chladicí komory, chladicí přístroje, zařízení a stroje, chladicí přístroje a zařízení na chlazení kapalin a/nebo plynů, včetně vody, jakož i nápojů, chladničky, mrazicí přístroje a zařízení, mrazničky, mrazicí boxy, odsávací zařízení, klimatizační zařízení, výčepní chladírenské zařízení, výčepní chladírenské pulty, ohřívače tekutin, ohřívače vody, zařízení pro ventilaci, doplňkové regulační zařízení, příslušenství a náhradní díly pro vytápěcí kotle, přístroje na čištění a filtraci vzduchu, regulačně bezpečnostní zařízení pro rozvod a regulaci průtoku tekutin, regulačně bezpečnostní zařízení pro rozvod vody, sušičky.
(511) 6, 7, 11
(210) O-459628

(111) **301260**
(220) 23.05.2008
(151) 22.10.2008
(540)



(730) **Povodí Ohře, státní podnik**, Bezručova 4219, Chomutov, 43003, CZ
(510) (37) stavby přehrad, opravy břehů vodních toků, vodních děl a zařízení, výkon správy povodí v rozsahu služeb spadajících do třídy 37; (39) silniční motorová doprava nákladní, rozvádění (dodávání vody), vodní nádrže (zásobárna vody) - shromažďování, výkon správy povodí v rozsahu služeb spadajících do třídy 39; (42) výkon správy povodí v rozsahu služeb spadajících do třídy 42, činnosti spojené se zjišťováním a hodnocením stavu povrchových vod v rámci této třídy, tvorba počítačových programů - software, inženýrská a projektová činnost v investiční výstavbě.
(511) 37, 39, 42
(210) O-459321

(111) **301261**
(220) 23.05.2008
(151) 22.10.2008
(540)

www.poh.cz

(730) **Povodí Ohře, státní podnik**, Bezručova 4219, Chomutov, 43003, CZ
(510) (37) stavby přehrad, opravy břehů vodních toků, vodních děl a zařízení, výkon správy povodí v rozsahu služeb spadajících do třídy 37; (39) silniční motorová doprava nákladní, rozvádění (dodávání vody), vodní nádrže (zásobárna vody) - shromažďování, výkon správy povodí v rozsahu služeb spadajících do třídy 39; (42) výkon správy povodí v rozsahu služeb spadajících do třídy 42, činnosti spojené se zjišťováním a hodnocením stavu povrchových vod v rámci této třídy, tvorba počítačových programů - software, inženýrská a projektová činnost v investiční výstavbě.
(511) 37, 39, 42
(210) O-459322

(111) **301268**
(220) 29.05.2008
(151) 22.10.2008
(540)



(730) **Šigut Pavel**, Za Poříčskou bránou 389/20, Praha 8, Karlín, 18600, CZ
(510) (9) účetní software, skladový systém (software), on-line pokladna (software), internetové aplikace (software); (35) správa reklamy, marketing, návrh reklamní kampaně, zpracování statistických dat; (42) administrace www stránek, správa elektronických obchodů (webových stránek), tvorba software.

(511) 9, 35, 42
(210) O-459456

(111) **301405**
(220) 06.05.2008
(151) 29.10.2008
(540)

KM TRAVEL

(730) **TVARBET MORAVIA, a.s.**, Dolní Valy 3739/4, Hodonín, 69501, CZ
(740) Ing. Pavel Nádvořík s.r.o., Sokola Tůmy 1099/1, Ostrava-Mariánské Hory, 70900
(510) (35) propagační činnost, reklama, zaslání reklamních a propagačních materiálů zákazníkům, vydávání reklamních, propagačních a inzertních textů, pomoc při řízení obchodní činnosti, poradenství v obchodní činnosti, obchodní administrativa, kancelářské práce, organizování výstav a veletrhů k obchodním a reklamním účelům; (39) obstarávání přepravy zahraničních návštěvníků i tuzemských zákazníků a jejich zavazadel, prodej a rezervace jízdenek, místenek a jiných cenin pro železniční, automobilové, letecké, lodní cesty v České republice i v zahraničí, prodej a rezervace lůžkových poukázek pro mezinárodní a místní přepravu, organizování i zprostředkování zájezdů a cest dopravními prostředky, zprostředkování přepravy turistů a jejich zavazadel, zajišťování i zprostředkování autobusové a automobilové dopravy, poskytování informací ohledně cest a o autobusové, železniční, letecké a lodní dopravě, zprostředkování doprovázení turistů, organizování a zprostředkování výletů, zprostředkování turistických prohlídek, okružních plaveb, obstarávání ostatních služeb v oblasti dopravy souvisejících s cestováním, zajišťování rekreačních pobytů v ČR i v zahraničí v oblasti přepravy turistů, zprostředkování a poskytování pronájmu automobilů a autobusů, zprostředkování pronájmu lodí, autobusů, automobilů, zprostředkování víz, obstarávání poukázek (voucherů) na služby zařazené ve tř. 39; (43) služby cestovní kanceláře, zejména obstarávání poukázek (voucherů) na služby zařazené ve tř. 43, obstarávání poukázek na stravování, zajišťování ubytování a stravování, poskytování hotelových služeb, poskytování přechodného ubytování, rezervace ubytování v hotelích, penzionech a jiných ubytovacích zařízeních v ČR i v zahraničí, obstarávání ostatních služeb v oblasti ubytování a stravování souvisejících s cestováním, zajišťování rekreačních pobytů v ČR a v zahraničí v oblasti ubytování a stravování turistů.
(511) 35, 39, 43
(210) O-458803

(111) **301449**
(220) 06.06.2008
(151) 29.10.2008
(540)

Flexpandit

(730) **Havránek Jiří Ing., CSc.**, K Raškovci 1360, Kolín, 28002, CZ
(510) (17) materiály těsnící, ucpávací a izolační, polotovary z plastických hmot
(511) 17
(210) O-459724

(111) **301524**
(220) 07.05.2008
(151) 05.11.2008
(540)



(591) Barevná
(730) **Dalimil Peša**, Miskovice 159, Miskovice u Kutné Hory, 28501, CZ
(510) (25) obuv, opasky, čepice, kožené oděvy, rukavice, oděvy a doplňky k oděvům, zejména riflový, kožený a kusový textil v rámci této třídy, prádlo (osobní, spodní), konfekce a pokrývky hlavy, obuv kožená
(511) 25
(210) O-458857

(111) **301589**
(220) 25.06.2008
(151) 05.11.2008
(540)



(730) **Fatra, a.s.**, tř. T. Bati 1541, Napajedla, 76361, CZ
(510) (17) paropropustná pojistná podstřešní fólie, parotěsná zábrana z polyetylénu, izolace proti vlhkosti staveb, hydroizolační fólie; (19) stavební hmoty nekovové.
(511) 17, 19
(210) O-460254

(111) **301688**
(220) 12.05.2008
(151) 12.11.2008
(540)



(591) Barevná
(730) **MOTOportal s.r.o.**, Ocelářská 392/9, Praha 9, Libeň, 19000, CZ
(740) Mgr. Filip Pokorný, advokát, Mgr. Filip Pokorný, Na zábradlí 205/1, Praha 1, Staré Město, 11000
(510) (9) magnetické nebo optické suporty zvukových nebo zvukově obrazových záznamů, počítačové hry s výstupem na PC nebo na TV, hrací skříně uváděné v činnost vhozením mince, reklamní přístroje na střídavé obrazy, reklama světelná, reklamní světelné přístroje, nosiče záznamů nahrané i nenahrané, videokazety nahrané i nenahrané, audiokazety nahrané i nenahrané, audiovizuální programy, audioprogramy, audiovizuální díla na nosičích, audiovizuální díla v digitální podobě, filmy exponované, hudební díla na nosičích nebo v elektronické podobě, CD disky, programové vybavení pro počítače, software, hardware výpočetní techniky nebo komunikační nebo informační techniky, elektronické databáze a databázové produkty, informace a záznamy v elektronické podobě, informace a data a databáze a informační produkty na nosičích nebo i v elektronických, datových, informačních, počítačových a komunikačních sítích všeho druhu, související software a hardware, elektronické nebo datové nebo informační nebo komunikační nebo výpočetní sítě včetně jednotlivých součástí a náhradních dílů obsažených ve třídě 9, multimediální aplikace, elektronické multimediální nebo elektronické informační katalogy, elektronické časopisy, elektronická periodika a knihy v elektronické podobě, pohledy ilustrované zvukovou nahrávkou; (16) papír, výrobky z papíru, periodické a neperiodické publikace, knihy, učebnice a učební pomůcky, časopisy, brožury, fotografie, informační produkty na papírových nosičích, letáky, plakáty, data a databáze na papírových nosičích, tištěné manuály, reklamní, propagační a užitkové výrobky z papíru; (35) propagační, reklamní a inzertní činnost, reklamní materiály (aktualizace), předvádění zboží, reklamní agentura, aktualizování reklamních materiálů, rozšiřování a zasílání reklamních materiálů, především letáků, prospektů, katalogů, periodických a neperiodických publikací, tiskovin a různých vzorků, vydávání reklamních textů, rozhlasová a televizní reklama, organizace a pořádání výstav ke komerčním a reklamním účelům, příprava elektronických pozvánek, prezentace uživatelů na stránkách Word Wilde Web v počítačové síti Internet, činnost organizačních a ekonomických poradců, ekonomické prognózy, komerční informační kancelář, systemizace informací do počítačové databáze, obchodní průzkum, průzkum trhu, zprostředkovatelská činnost v oblasti obchodu s výrobky ve třídách 9 a 16, zprostředkovatelská činnost v oblasti marketingu, reklamy, inzerce a výstav s obchodním zaměřením, pomoc při řízení obchodní činnosti, služby a poradenství v obchodní činnosti, obchodní nebo podnikatelské informace, marketingové studie, organizační poradenství, zprostředkovávání obchodních kontaktů, provádění obchodních operací, komerční využití Internetu v oblastech komerčních internetových médií a vyhledávacích služeb, on-line inzerce; (38) telekomunikace, zejména elektronické informační a komunikační služby všech druhů ve třídě 38, výměna zpráv a informací všeho druhu, včetně převodu formátů do hlasových a jiných výstupních médií, video streaming, mobilní datové služby s přidanou hodnotou ve třídě 38, konkrétně hlasové služby, SMS, WAP, GPRS, UMTS, přenos zvuku, obrazu a dat přes kabel, satelit, počítač, počítačové sítě, poskytování platformy pro elektronické obchodování na Internetu, web messaging, tj. přeposílání zpráv všech druhů na internetové adresy, uspořádání a přidělování přístupových práv uživatelům různých komunikačních sítí, konkrétně poskytování přístupu k Internetu; (41) vzdělávací, výuková, zábavná, sportovní a kulturní činnost, pořádání a realizace hádanek a her o ceny, zejména na Internetu, teletextu, v televizi, v tiskovinách a jiných médiích všech druhů, tvorba filmových, televizních,

rozhlasových, BTX, videotextových, teletextových a internetových programů a vysílání, zejména interaktivní televize a rozhlasu, výukové, vzdělávací a zábavní pořady a zprávy, rozhlasová, televizní a internetová zábava, vydávání tiskovin a odpovídajících elektronických médií, zejména prospektů, katalogů, knih, novin a časopisů, vydavatelské služby, vydávání textů, grafických, obrazových a zvukových dat, reprodukovatelných v elektronické formě, které lze získat prostřednictvím datových sítí, produkce a realizace zábavních a soutěžních akcí, rozhovorů, divadelních, sportovních a hudebních akcí a pořádání soutěží, zejména na Internetu, zvukové a obrazové nahrávky, včetně video a/nebo audiokazet, pásků a disků, tvorba a produkce televizních formátů, programů, pořadů, seriálů, přenosů a soutěží a jejich příprava, včetně scénáře a jejich hlavních prvků v rámci třídy 41, poskytování zábavních programů pro vyhledávání na Internetu, v jiných datových sítích a prostřednictvím on-line služeb; (42) návrh programového vybavení, aktualizace programového vybavení, údržba programového vybavení, programování počítačů, pronájem doby přístupu k databázi, technické studie v oblasti počítačů a jejich programového vybavení, pronájem programového vybavení a počítačů, základní a aplikovaný výzkum, podpora rozvoje komerčního využití Internetu a jiných počítačových, datových a komunikačních sítí, výzkum a vývoj a tvorba systémů pro elektronické obchodování včetně příslušného software a hardware, know-how pro oblast elektronického obchodování a informačních technologií, tvorba software, programování internetových databázových systémů a internetových aplikací, programování multimediálních aplikací, vytváření a modelování 3D animací, tvorba interaktivních a grafických programů, tvorba multimediálních dokumentů, prezentací, aplikací, katalogů, konstrukce WWW prezentací, řešení WWW serverů, tvorba počítačové animace a vizualizace, webhosting, programové projekty, tvorba informačních databází.

(511) 9, 16, 35, 38, 41, 42
(210) O-458964

(111) **301692**
(220) 15.05.2008
(511) 12.11.2008
(540)

DEK profishop

(730) **DEK a.s.**, Tiskařská 10/257, Praha 10 - Malešice, 10828, CZ
(510) (3) kosmetika a drogistické zboží, zejména přípravky pro čištění, leštění, odmašťování, broušení, mýdla, zubní pasty; (7) stroje a obráběcí, stroje (s výjimkou motorů pro pozemní vozidla), spojky a transmisní zařízení mimo ty, které jsou pro pozemní vozidla, zemědělské stroje, kromě nástrojů poháněných ručně; (8) nářadí a nástroje s ručním pohonem, vidličky a lžíce, nože, sečné zbraně, břitvy; (9) přístroje a nástroje vědecké, námořní, geodetické, fotografické, filmové, optické, přístroje pro vážení, měření, signalizaci, kontrolu (inspekci), záchranu a přístroje pro vyučování, dále pak přístroje pro vedení, přepínání, přeměnu, akumulaci, regulaci nebo řízení elektrického proudu, přístroje pro záznam, převod, reprodukci zvuku nebo obrazu, zapisovací poklady, počítací stroje, přístroje pro zpracování informací, počítače, hasicí přístroje, dále pak brýle, štíty, přílby, ochranná sluchátka, ochranné rukavice, dýchací masky, filtry (pro dýchací masky i fotografické), respirátory na filtraci vzduchu, oděvy a obuv ochranné proti úrazům, ohni, radiaci; (11) přístroje pro osvětlení, topení, výrobu páry, pro vaření, přístroje chladicí, pro sušení, ventilaci, rozvod vody a sanitární zařízení; (16) papír, lepenka a výrobky z těchto materiálů, které nejsou zařazeny do jiných tříd, tiskárenské výrobky, fotografie, papírenské zboží, lepidla pro papírenství a domácnost, materiál pro umělce, štetce, psací stroje a kancelářské potřeby (vyjma nábytku), plastické obaly; (17) kaučuk, gutaperča, azbest, slída a výrobky z těchto materiálů, které nejsou zahrnuty do jiných tříd, polotovary z plastických hmot, materiály uvedené výrobky v této třídě s výjimkou izolačních materiálů pro systémy a zařízení pro vytápění, větrání a úpravu vzduchu; (18) kůže, imitace kůže, výrobky z těchto materiálů, které nejsou zahrnuty v jiných třídách, kůže ze zvířat, kufry a zavazadla, deštníky, slunečníky a hole, biče a sedlářské výrobky; (22) lana, provazy, síťky, stany, plachty, plachtoviny, pytly (neobsažené v jiných třídách), materiál na vycpávky (s výjimkou kaučuku nebo plastických hmot), textilní materiály ze surových vláken; (25) oděvy, obuv, kloboučnické zboží; (40) zpracování materiálů nezahrnuté v jiných třídách, především služby poskytované mechanickým zpracováním nebo mechanickou nebo chemickou transformací.

(511) 3, 7, 8, 9, 11, 16, 17, 18, 22, 25, 40
(210) O-459100

(111) **301711**
(220) 06.06.2008
(511) 12.11.2008
(540)

Polymer-H-chemie

(730) **Havránek Jiří Ing., CSc.**, K Raškovci 1360, Kolín, 28002, CZ
(510) (1) chemické výrobky pro průmysl, lepidla pro průmysl, tmely; (2) barvy, nátěry, laky; (17) materiály těsnící, ucpávací a izolační, lepicí pásky, polotovary z plastických hmot.
(511) 1, 2, 17
(210) O-459725

(111) **301839**
(220) 12.05.2008
(511) 19.11.2008
(540)



(730) **Zámecké vinařství Bzenec s.r.o.**, Zámecká 1508, Bzenec, 69681, CZ
(740) Mgr. Kamil Kolátor, Dobiášova 1246/29, Liberec VI, 46006
(510) (16) papír, lepenka a výrobky z těchto materiálů, které nejsou zařazeny do jiných tříd, tiskárenské výrobky, potřeby pro knižní vazby, fotografie, papírenské zboží; (32) piva, minerální vody, šumivé nápoje a jiné nápoje nealkoholické, nápoje a šťávy ovocné, sirupy a jiné přípravky k zhotovování nápojů; (33) alkoholické nápoje (s výjimkou pív).
(511) 16, 32, 33
(210) O-458953

(111) **301966**
(220) 20.05.2008
(511) 26.11.2008
(540)

WIREL I

(730) **IDEAL TRADE, spol. s r.o.**, Machová č.p. 243, 76301, CZ
(740) Ing. Zdeněk Kučera, Dlouhá 207 (P.O.Box 92), Slušovice, 76315
(510) (6) nábytkové kování, drátěný program jako kontejnery, košíky, poličky a zásobníky; (8) jídelní přibory, vidličky, nože, lžíce, lžičky, řeznické, lovecké a sportovní nože, kuchyňské nože, bloky na nože, ocelky, sekáčky, mačety, dýky, kapesní nože, nůžky, nůžky kadeřnické, nůžky krejčovské, nůžky na papír, nůžky na potraviny, brousky, brousky nožů, nerez kuchyňské nářadí; (11) svítidla a osvětlení, přístroje a zařízení pro osvětlení všeho druhu, zejména svítidla bytová, kancelářská, průmyslová, osvětlení stropní, stolní i přenosné lampy, bytové, kancelářské a průmyslové topení a topící systémy, ventilace a klimatizace místností a budov, zařízení pro ohřev vody, ohřivače vody jako varné konvice, překapávače a kávovary, mikrovlnné trouby, grily, grily na opékání, opékače chleba, elektrické toasty, hrnce tlakové (elektrické), kuchyňské potřeby elektrické na pečení a vaření, stroje a zařízení na výrobu ledu, chladicí nádoby; (20) nábytek všeho druhu, kovový, dřevěný, plastový, sektorový nábytek, kuchyně, kuchyňské linky, židle, stoly, skříně, vestavěné skříně, postele, pohovky, zrcadla samostatná, zrcadla jako součást nábytku a interiéru, nábytek na zakázku, truhlářské výrobky, prodejní a reklamní stojany a regály, botníky, poličky, závěsné poličky, sestavy nábytkové pro dílny, kuchyně a kanceláře, vozíky (servírovací stolky); (21) kuchyňský drátěný program, kuchyňské potřeby keramické, kovové, kovové v nerez úpravě, porcelánové, hliněné a dřevěné jako jídelní soupravy včetně samostatných talířů, mís, misek, táců, podnosů a konvic, kuchyňské nádoby z plastu, plechu, porcelánu a keramiky, kuchyňské potřeby jako nádoby, hrnce, tlakové hrnce, napařovací hrnce, kastroly, rendlíky, pánve, pánve se speciálními povrchy, pekáče, poklice a pokličky, konvíčky, plechy a formy na pečení, jídelní servery, servírovací soupravy, talíře, podnosy, tácy a misky, nádobí pro mikrovlnné

trouby, nádoby pro mrazicí a chladicí boxy, kuchyňské nářadí jako škrabky, rádla, krájecí kolečka, ozdobné vykrajovače a krájče, grilovací jehly, mašlovačky, lisy na citrony, louskáčky na ořechy, ruční mixéry, kleště, kleště na cukr, moučníky, saláty a špagety, porcovače (na zmrzlinu), naběračky, obrabečky, pěnovačky, štouchadla brambor, šlehačí metly, kalíšky na vejce, odměrky, lopatky, nálevky, vařečky, paličky, servírovací lopatky, stěrky, uzávěry lahví, otvíráky lahví, konzerv a univerzální otvíráky, krájecí desky a prkénka, struhadla, sítky, cedníky, napařovací vějíře a mísy, vykrajovátko, misky, podnosy, jídonosiče, odšťavňovače, omáčníky, dózy na máslo, solničky, pepřenky, cukřenky, sypátka na sýr a koření, nádoby na smetanu, kořenky, dózy na koření, podložky pod hrnce a skleničky, tvořítka na led, kroužky a stojánky na ubrousky, věšáky kuchyňského nářadí, prachovky, čisticí válečky, viskózní houby, kuchyňské rukavice, špejle, slámky, párty ozdoby, plastové šuplíky, poličky a zásobníky, dávkovače plastové, plastové podnosy a podložky, odpadkové koše, žehlicí prkna, drobné plastové výrobky pro kuchyni a bydlení, plastové nádoby jako misky, mísy, tácky, kbelíky, vany, vaničky, užitkové skleněné, porcelánové a keramické výrobky pro domácnost; (37) montáž, údržba, opravy a servis nábytku, provádění montáží interiérů.

(511) 6, 8, 11, 20, 21, 37
(210) O-459227

(111) **302272**
(220) 27.06.2008
(151) 09.12.2008
(540)

ISODEK

(730) **DEK a.s.**, Tiskařská 10/257, Praha 10 - Malešice, 10800, CZ
(510) (1) celulóza, celulóžový substrát, celulóza ve formě prášku, pasty, tekutin, emulsi, dispersí a granulí pro průmyslové účely, dřevěná kaše-dř, dřevěné tříslivo s obsahem cementu; (17) izolační hmoty, izolační laky, izolační oleje, izolační nátěry a omítky, izolační papír, izolační tkaniny, izolační obklady, plsti a pásy, vata na utěsnění, vše pro účely izolace, prostředky a materiály pro tepelnou a hlukovou izolaci, kovové izolační fólie, látky na izolaci proti vlhkosti staveb, materiály na izolaci kabelů, minerální vlna jako izolační materiál, izolační papír, skleněná vata jako izolační materiál, izolační materiály zabraňující sálání, tkaniny ze skelných vláken na izolaci, chemické směsi k izolačním účelům, polotovary z plastických hmot, kaučuk, gutaperča, guma a výrobky z těchto materiálů, plastické hmoty a polotovary z plastických hmot (PVC, polyuretan, polypropylen, polyester, polyamid apod.), zejména ve tvaru fólie, desek a tyčí, nitě a vlákna z umělé hmoty, kromě vláken k textilním účelům, pěnové materiály na bázi gumy a plastických hmot, fólie z umělých hmot pro zemědělské účely, materiály k těsnění, ucpávání a izolaci, gumové pytle a sáčky na balení, hadice na zalévání, vše v rámci této třídy; (41) vzdělávací činnost ve stavebnictví; (42) inženýrská činnost ve stavebnictví, projektová činnost ve stavebnictví, vše v rámci této třídy.

(511) 1, 17, 41, 42
(210) O-460382

(111) **302630**
(220) 23.06.2008
(151) 30.12.2008
(540)



(730) **STOCK Plzeň-Božkov s.r.o.**, Palirenská 641/2, Plzeň, Božkov, 32600, CZ
(740) Čermák a spol., Mgr. Lukáš Lorenc, advokát, Elišky Peškové 15, Praha 5, 15000
(510) (33) alkoholické nápoje.
(511) 33
(210) O-460189

(111) **302807**
(220) 05.07.2008
(151) 07.01.2009
(540)



(591) Barevná
(730) **MORAVOLEN HOLDING a.s.**, Krátká 2863/2, Šumperk, 78701, CZ
(740) Ing. Zdeněk Kučera, Dlouhá 207 (P.O.Box 92), Slušovice, 76315
(510) (35) manažerské řízení obchodních společností, zprostředkovatelská činnost v oblasti obchodu a služeb v realitní oblasti a v oblasti strojů a zařízení, poskytování služeb při výkonu zadavatelských činností, zadavatelská činnost jako organizace veřejných výběrových řízení, organizace veřejných soutěží a zadávání veřejných zakázek, provádění veřejných dražeb, činnost ekonomických a organizačních poradců, činnost účetních poradců, služby v oblasti administrativní správy a služby organizačně hospodářské povahy, sekretářské služby; (36) realitní činnost, poskytování úvěrů a půjček nebankovními subjekty.
(511) 35, 36
(210) O-460569

(111) **303024**
(220) 22.08.2008
(151) 13.01.2009
(540)

Leica Gallery Prague

(730) **Leica Microsystems IR GmbH**, Ernst-Leitz-Straße 17-37, Wetzlar, DE
(740) Baker & McKenzie s.r.o., advokátní kancelář, JUDr. Jiří Čermák, advokát, Klimentská 1216/46, Praha 1, Nové Město, 11000
(510) (16) papír a papírové nosiče informací, zejména tiskoviny, plakáty, papírové reklamní předměty a fotografie; (35) inzertní, reklamní a propagační činnost, obstaravatelská a zprostředkovatelská činnost v oblasti obchodu a obchodních výstav, obchodní výstavy, marketing; (41)

výchovná, vzdělávací, kulturní a zábavní činnost, zejména pořádání neobchodních (uměleckých) výstav, vydavatelská a nakladatelská činnost.

(511) 16, 35, 41
(210) O-461726

pasterizované ovocné, zeleninové a ovocné a zeleninové nápoje, mléko mandlové, mléko arašidové, mléko sojové; (39) distribuční činnost.

(511) 5, 29, 30, 32, 39
(210) O-458800

(111) **303432**
(220) 05.05.2008
(151) 05.02.2009
(540)



(591) Barevná
(730) **HERO CZECH s.r.o.**, Radlická 751/113e, Praha 5, 15000, CZ
(740) Mgr. Daniel Macek, advokát, Haštalská 1072/6, Praha 1, 11000
(510) (5) počáteční a pokračovací sušená mléčná kojenecká výživa, mléko pro farmaceutické účely, potraviny a nápoje pro batolata a kojence, potrava pro kojence jako ovocné, zeleninové, masové, cereální mléčné i nemléčné kaše, přesnídávky, ovocné a maso-zeleninové příkrmy, mléko sušené pro kojence, mléko obohacené bílkovinami, nápoje dietetické, upravené pro lékařské účely, nápoje sladové a mléčné pro lékařské účely, nápoje léčivé; (29) mléko, mléčné výrobky, mléčné nápoje s vysokým obsahem mléka, jogurt, kefir, dřev ovočná, konzervy masové, konzervy zeleninové, konzervy rybí, ovoce konzervované, pasterované ovocné a zeleninové příkrmy - vše vyráběné v souladu s předpisy o ekologickém zemědělství; (30) čaj, čaj ledový, nápoje na bázi čaje, čokoládové nápoje, čokoládové nápoje s mlékem, kakaové nápoje, kakaové nápoje s mlékem, sušenky, suchary, keksy (bisquity), sušenky máslové, kaše obilné, ovesné a rýžové - vše vyráběné v souladu s předpisy o ekologickém zemědělství; (32) nápoje nealkoholické, vody, nápoje syrovátkové, prášky a granuláty na výrobu nápojů, pastilky a tabletky na výrobu šumivých nápojů, ovocné šťávy, zeleninové šťávy, nektar ovocný, nealkoholické šťávy, mošty, pasterizované ovocné, zeleninové a ovocné a zeleninové nápoje, mléko mandlové, mléko arašidové, mléko sojové; (39) distribuční činnost.
(511) 5, 29, 30, 32, 39
(210) O-458799

(111) **303433**
(220) 05.05.2008
(151) 05.02.2009
(540)

Hero Baby BIONatur

(730) **HERO CZECH s.r.o.**, Radlická 751/113e, Praha 5, 15000, CZ
(740) Mgr. Daniel Macek, advokát, Haštalská 1072/6, Praha 1, 11000
(510) (5) počáteční a pokračovací sušená mléčná kojenecká výživa, mléko pro farmaceutické účely, potraviny a nápoje pro batolata a kojence, potrava pro kojence jako ovocné, zeleninové, masové, cereální mléčné i nemléčné kaše, přesnídávky, ovocné a maso-zeleninové příkrmy, mléko sušené pro kojence, mléko obohacené bílkovinami, nápoje dietetické, upravené pro lékařské účely, nápoje sladové a mléčné pro lékařské účely, nápoje léčivé; (29) mléko, mléčné výrobky, mléčné nápoje s vysokým obsahem mléka, jogurt, kefir, dřev ovočná, konzervy masové, konzervy zeleninové, konzervy rybí, ovoce konzervované, pasterované ovocné a zeleninové příkrmy - vše vyráběné v souladu s předpisy o ekologickém zemědělství; (30) čaj, čaj ledový, nápoje na bázi čaje, čokoládové nápoje, čokoládové nápoje s mlékem, kakaové nápoje, kakaové nápoje s mlékem, sušenky, suchary, keksy (bisquity), sušenky máslové, kaše obilné, ovesné a rýžové - vše vyráběné v souladu s předpisy o ekologickém zemědělství; (32) nápoje nealkoholické, vody, nápoje syrovátkové, prášky a granuláty na výrobu nápojů, pastilky a tabletky na výrobu šumivých nápojů, ovocné šťávy, zeleninové šťávy, nektar ovocný, nealkoholické šťávy, mošty,

(111) **303479**
(220) 24.07.2008
(151) 05.02.2009
(540)



(591) Barevná
(730) **S E T O S spol. s r.o.**, Přímá 84, Horoměřice, 25262, CZ
(510) (9) telefonní přístroje (mobilní telefony, bezšňůrové telefony, linkové telefony, faxy) a jejich příslušenství, fotografické přístroje a jejich příslušenství, přístroje a zařízení pro záznam, přenos, převod, zpracování a reprodukci zvuku, obrazu, textu nebo jiných dat či informací, nosiče záznamů zvuku, obrazu, textu nebo jiných dat či informací, elektronické multimediální aplikace, multimediální nebo informační katalogy v elektronické podobě; (35) zprostředkovatelská činnost v oblasti podnikání, zprostředkovatelská činnost v oblasti obchodu s dárkovým zbožím, dětským zbožím, hraček a her, auto-moto a příslušenství, drogerie a chemie, elektronické hudby, elektromateriálů a elektrospotřebičů, audio - video a ostatní spotřební elektroniky, mobilních telefonů a ostatní telekomunikační techniky, digitálních fotoaparátů a příslušenství, počítačů a příslušenství, potřeb pro dům a zahradu, hobby zboží, hudebnin a hudebních nástrojů, knih, medií a nosičů, nábytku, potravin, potravinových doplňků, potřeb pro bydlení, potřeb pro sport a volný čas, textilu, oděvu, obuvi, uměleckých předmětů, zájezdů, letenek, zboží pro zábavu, léků, zdravotních potřeb, klenotů, hodinek, erotického zboží, surovin a polotovárů, chovatelských potřeb, komerční využití Internetu v oblastech obchodu a nabídky služeb s obchodem spojených, reklamní a inzertní činnost, propagace, marketing, automatické zpracování dat a informací, informační služby týkající se obchodu, poskytované prostřednictvím elektronického obchodu na Internetu a obdobných informačních zdrojích, jako jsou informační síť, mobilní telefony, elektronické katalogy; (38) šíření dat nebo informací prostřednictvím telekomunikačních zařízení, počítačů, mobilních telefonů, služby zabezpečující audiovizuální komunikaci prostřednictvím informačních telekomunikačních sítí, informační služby na Internetu včetně provozování internetových portálů a diskusních fór.
(511) 9, 35, 38
(210) O-461033

(111) **303583**
(220) 26.09.2008
(151) 05.02.2009
(540)

DIPTYQUE

(730) **SOCIETE JAS HENNESSY & CO. société en commandite simple**, 1, rue de la Richonne, 16100 Cognac, FR
(740) Baker & McKenzie s.r.o., advokátní kancelář, JUDr. Jiří Čermák, advokát, Klimentská 46/1216, Praha 1, 11002
(510) (33) alkoholické nápoje (s výjimkou pív).
(511) 33
(210) O-462620

(111) **303609**
(220) 01.10.2008
(151) 05.02.2009
(540)

Fatra

(730) **Fatra, a.s.**, tř. T. Bati 1541, Napajedla, 76361, CZ
(510) (16) fólie z umělých hmot na balení; (17) umělé hmoty jako polotovary, izolační materiály, fólie z umělých hmot kromě folií na balení; (27) podlahové krytiny; (35) pomoc při provozování obchodů a obchodní činnosti, propagační činnost, reklama.
(511) 16, 17, 27, 35
(210) O-462713

(111) **304016**
(220) 23.09.2008
(151) 25.02.2009
(540)

RE VILLA
journal

(730) **RF HOBBY, s.r.o.**, Bohdalecká 6/1420, Praha 10, 10100, CZ
(740) Ing. Václav Kratochvíl, patentový zástupce, Tábořská 758/33, Mladá Boleslav, 29301
(510) (9) videokazety, nosiče dat, zvuku a obrazu, prodejní automaty, brýle, diapositivy, exponované filmy, kreslené filmy, nahrané počítačové programy; (16) periodický a neperiodický tisk, atlasy, časopisy, fotografie, kalendáře, kancelářské potřeby, katalogy, knihy, noviny, papírenské výrobky, prospekty, mapy, obtisky, pohlednice, reprodukce, samolepky, tiskoviny; (38) elektronická pošta, počítačová komunikace, přenos zpráv a obrazových informací pomocí počítače, distribuce informací pomocí komunikace mezi sítěmi, přenos informací po Internetu, služby přenosu publikací na nosičích přenášených po síti, přenos zpráv a obrazových informací pomocí počítače.
(511) 9, 16, 38
(210) O-462526

(111) **304342**
(220) 17.09.2008
(151) 11.03.2009
(540)

V.I.P. Logistic Rendezvous

(730) **Reliant s.r.o.**, U Habrovky 11A/1562, Praha 4, 14000, CZ
(510) (9) nosiče informací; (35) propagace; (41) organizování a vedení seminářů, konferencí, kongresů a sympozií.
(511) 9, 35, 41
(210) O-462342

(111) **304424**
(220) 22.10.2008
(151) 11.03.2009
(540)



GRYF

SUPPLY CHAIN AWARD

Ocenění logistické osobnosti roku

(730) **Reliant s.r.o.**, U Habrovky 11A 1562, Praha 4, 14000, CZ
(510) (9) nosiče dat magnetické, magnetická média, nosiče dat optické; (35) propagace; (41) organizování a vedení seminářů, konferencí, kongresů a sympozií, odborná výroční ocenění.
(511) 9, 35, 41
(210) O-463230

(111) **304655**
(220) 05.11.2008
(151) 19.03.2009
(540)

Solan

(730) **Valchář Josef Ing.**, Prostřední Bečva 561, 75655, CZ
(740) Mgr. Marie Žáková, patentový zástupce, Ostopovická 4, Troubsko, 66441
(510) (16) výrobky z papíru a lepenky, jež nejsou zařazeny do jiných tříd, periodické a neperiodické publikace, knihy, časopisy, brožury, leporela, fotografie, plakáty, pohlednice, prospekty, kalendáře, mapy, manuály, formuláře, samolepky, obtisky, psací potřeby, učební a vyučovací pomůcky s výjimkou přístrojů, plastické obaly, nezařazené do jiných tříd, papírové obaly, papírové vlajky, informační a reklamní produkty v papírové formě, data a databáze na papírových nosičích, prezentační a klubové karty, ozdobné předměty z papíru; (18) kůže, imitace kůže, výrobky z těchto materiálů, sportovní a turistické batohy, cestovní kufry, turistické a vycházkové hole, deštníky; (25) sportovní obuv a oděvy, sportovní prádlo, pokrývky hlavy, včetně čelenek a šátků, čepice a stínítka; (35) reklamní, inzertní a propagační činnost prostřednictvím jakéhokoliv média, poskytování informací komerčního nebo reklamního charakteru, poskytování pomoci při provozu obchodu a hospodářské činnosti, automatické zpracování dat, správa hotelu; (41) výchova, vzdělávání, zábava, organizování odborných kurzů, školení, lektorská činnost, sportovní a kulturní aktivity, organizace a provozování kulturních a sportovních akcí, provoz lyžařské školy, služby pro oddech a rekreaci, nahrávání zvukových a obrazových záznamů, fotografické reportáže; (43) provozování restaurace a pohostinství, rychlé občerstvení, provozování jídelen a závodních jídelen, samoobslužná restaurace a nebo občerstvení, provozování hotelu, hotelové služby, hotelové ubytování, hotelové rezervace, turistická ubytovna.
(511) 16, 18, 25, 35, 41, 43
(210) O-463514

(111) **304774**
(220) 02.05.2008
(151) 01.04.2009
(540)

Living Koupelna

(730) **VLTAVA LABE MEDIA a.s.**, U Trezorky 921/2, Praha 5 - Jinonice, 15800, CZ
(740) JUDr. Jana Fráňová, advokátka, Jakubská 14, Praha 1, 11000
(510) (16) periodické tiskoviny - časopisy; (35) inzertní služby; (38) šíření elektronických časopisů; (41) vydavatelská a nakladatelská činnost, elektronické publikování (DTP).
(511) 16, 35, 38, 41
(210) O-458726

(111) **304775**
(220) 02.05.2008
(151) 01.04.2009
(540)

Living Kuchyně

(730) **VLTAVA LABE MEDIA a.s.**, U Trezorky 921/2, Praha 5 - Jinonice, 15800, CZ
(740) JUDr. Jana Fráňová, advokátka, Jakubská 14, Praha 1, 11000
(510) (16) periodické tiskoviny - časopisy; (35) inzertní služby; (38) šíření elektronických časopisů; (41) vydavatelská a nakladatelská činnost, elektronické publikování (DTP).
(511) 16, 35, 38, 41
(210) O-458727

(111) **305021**
(220) 13.11.2008
(151) 22.04.2009
(540)



(730) **BIO-MIO spol. s r.o.**, Průmyslová 520, Lukov, 76317, CZ
(740) ing. Jaromír Příkryl - patentová a známková kancelář, ing. Jaromír Příkryl, Včelín 1161, Hulín, 76824
(510) (3) přípravky a prostředky pro čištění, mytí, bělení, odmašťování, praní, kosmetické výrobky všeho druhu, mýdla, tekutá mýdla, mycí pasty, výrobky voňavkářské, regenerační přípravky, šampóny, pleťová mléka, koupací a sprchové gely, emulzní přípravky pro ochranu rukou; (35) maloobchodní a velkoobchodní prodej zprostředkovatelské služby v oblasti nákupu a prodeje výrobků uvedených ve třídě 3, reklamní, inzertní a propagační činnost, internetový obchod s výrobky ve třídě 3.
(511) 3, 35
(210) O-463741

(111) **305266**
(220) 26.09.2008
(151) 11.05.2009
(540)



(591) Barevná
(730) **Region Slovácko - sdružení pro rozvoj cestovního ruchu**, Masarykovo náměstí 21, Uherské Hradiště, 68601, CZ
(510) (9) přístroje a nástroje vědecké, námořní, geodetické, fotografické, filmové, optické, přístroje pro vážení, měření, signalizaci, kontrolu (inspekci), záchranu a přístroje pro vyučování, přístroje a nástroje pro vedení, přepínání, přeměnu, akumulaci, regulaci nebo řízení elektrického proudu, přístroje pro záznam, převod, reprodukci zvuku nebo obrazu, magnetické nosiče zvukových záznamů, gramofonové desky, automatické distributory

a mechanismy pro přístroje a mince, zapisovací pokladny, počítačové stroje, přístroje pro zpracování informací a počítače, hasicí přístroje; (16) papír, lepenka a výrobky z těchto materiálů, tiskárenské výrobky, potřeby pro knižní vazby, fotografie, papírenské zboží, lepidla pro papírenství nebo domácnost, materiál pro umělce, štětce, psací stroje a kancelářské potřeby (vyjímaje nábytek), učební a vyučovací pomůcky s výjimkou přístrojů, plastické obaly, tiskařské typy, štočky; (35) propagační činnost, reklama, pomoc při řízení obchodní činnosti, obchodní administrativa, kancelářské práce, organizování komerčních a reklamních akcí; (39) doprava, balení a skladování zboží, organizování cest; (41) výchova, vzdělávání, zábava, sportovní a kulturní aktivity, organizování kulturních a vzdělávacích akcí; (43) služby zajišťující stravování a nápoje, dočasné ubytování, rezervace ubytování pro cestující.

(511) 9, 16, 35, 39, 41, 43
(210) O-462603

(111) **305558**
(220) 24.07.2008
(151) 27.05.2009
(540)

X-Store.CZ

(730) **S E T O S spol. s r.o.**, Přímá 84, Horoměřice, 25262, CZ
(510) (9) telefonní přístroje (mobilní telefony, bezšňůrové telefony, linkové telefony, faxy) a jejich příslušenství, fotografické přístroje a jejich příslušenství, elektronické multimediální aplikace, multimediální nebo informační katalogy v elektronické podobě; (35) zprostředkovatelská činnost v oblasti podnikání, zprostředkovatelská činnost v oblasti obchodu s dárkovým zbožím, dětským zbožím, hraček a her, auto-moto a příslušenství, drogerie a chemie, elektronické hudby, elektromateriálů a elektrospotřebičů, audio - video a ostatní spotřební elektroniky, mobilních telefonů a ostatní telekomunikační techniky, digitálních fotoaparátů a příslušenství, počítačů a příslušenství, potřeb pro dům a zahradu, hobby zboží, hudebnin a hudebních nástrojů, knih, médií a nosičů, nábytku, potravin, potravinových doplňků, potřeb pro bydlení, potřeb pro sport a volný čas, textilu, oděvu, obuvi, uměleckých předmětů, zájezdů, letenek, zboží pro zábavu, léků, zdravotních potřeb, klenotů, hodinek, erotického zboží, surovin a polotovarů, chovatelských potřeb, komerční využití Internetu v oblastech obchodu a nabídky služeb s obchodem spojených, automatické zpracování dat a informací, informační služby poskytované prostřednictvím elektronického obchodu na Internetu a obdobných informačních zdrojích (informační síť, mobilní telefony, elektronické katalogy apod.); (38) šíření dat nebo informací prostřednictvím telekomunikačních zařízení, počítačů, mobilních telefonů, služby zabezpečující audiovizuální komunikaci prostřednictvím informačních telekomunikačních sítí, informační služby na Internetu včetně provozování internetových portálů a diskusních fór.

(511) 9, 35, 38
(210) O-461034

(111) **306941**
(220) 02.05.2008
(151) 05.08.2009
(540)



(591) Barevná
(730) **VESNA, a.s.**, Čeperka 306, Pardubice, 53215, CZ
(740) INPARTNERS GROUP, Ing. Dušan Kendereški, Koliště 1965/13a, Brno, 60200
(510) (20) matrace, matrace nafukovací; (24) tkaniny, bytové textil a textilní výrobky zahrnuté ve tř. 24, např. záclony, textilní závěsy, ložní pokrývky a

příkrývky, ložní prádlo, ubrusy s výjimkou papírových, cestovní pokrývky, vlajky, potahy, drobné kusové textilní výrobky jako utěrky, ručníky, kapesníky apod., textilní tapety, plátno hrubé ztužené (voskované), pytlovina, čalouny nástěnné textilní; (25) oděvy, prádlo, vrchní ošacení, pokrývky hlavy, klobouky, trička, šátky, čelenky, šály, ponožky, spodní prádlo, oděvní doplňky v jiné třídě neuvedené, obuv včetně sportovní, střevíce, trepky, kloboučnické zboží; (35) elektronický obchod s následujícími výrobky - oděvy, prádlo, vrchní ošacení, pokrývky hlavy, klobouky, trička, šátky, čelenky, šály, ponožky, spodní prádlo, oděvní doplňky.

(511) 20, 24, 25, 35
(210) O-458720

(111) **307618**
(220) 02.04.2009
(151) 09.09.2009
(540)



(591) Barevná
(730) **Robeš Miroslav**, Neubuz č.p. 93, 76315, CZ
(740) Ing. Zdeněk Kučera, Dlouhá 207 (P.O.BOX 92), Slušovice, 76315
(510) (20) nábytek všeho druhu kovový, dřevěný, plastový, sektorový nábytek, kuchyně, kuchyňské linky, židle, stoly, skříně, vestavěné skříně, postele, pohovky, vše z přírodních umělých materiálů včetně nábytkových nekovových doplňků, dekorací a umělecké předměty ze dřeva, zrcadla samostatná, zrcadla jako součást nábytku a interiéru, nábytek na zakázku, truhlářské výrobky ve tř. 20; (37) montáž, údržba, opravy, servis nábytku, provádění montáží interiéru v budovách, rodinných domech, bytech, kancelářích, úřadech a institucích; (42) design nábytku, projekty, návrhy a řešení interiéru včetně vizualizace.

(511) 20, 37, 42
(210) O-467068

(111) **307757**
(220) 26.03.2009
(151) 15.09.2009
(540)

DOKTOR DŮLEK

(730) **Doktor Důlek s.r.o.**, Pospíšilova 1236/18a, Hradec Králové, 50003, CZ
(740) DANĚK & PARTNERS Advokátní a patentová kancelář, Ing. Dr. Vilém Daněk Ph.D., LL.M., patentový zástupce, Vinohradská 17, Praha 2, 12000
(510) (12) vozidla, automobily, karoserie, dopravní prostředky pozemní, vzdušné nebo vodní, náhradní díly pro dopravní prostředky pozemní a vodní (s výjimkou pneumatik, jejich protektorů, duší a záplat pro ně k zamezení unikání vzduchu při jejich poškození), zejména startéry a jejich části, brzdová obložení pro motorová vozidla, např. bubny, čelisti, brzdové lamely, brzdové destičky a hadičky, filtry pro motory pozemních vozidel olejové, palivové a vzduchové, ventilátory, rozvodové, klínové a drážkové řemeny, ložiska kol a tlumičů, napínáky rozvodových řemenů, lanka, táhla, náhony tachometru, rukojeti řadicích pák, klaksony, výstražná, zabezpečovací a poplašná zařízení pro vozidla, jízdní kola všech typů a druhů, dále součástí nebo příslušenství jízdních kol, zejména pneumatiky jízdních kol, blatníky jízdních kol, brzdy jízdních kol, ráfky jízdních kol, duše pro jízdní kola, paprsky pro jízdní kola, řetězy na jízdní kola, stojany pro jízdní kola, říditka jízdních kol, pumpy pro jízdní kola, nosiče jízdních kol, ochranné kryty k jízdním kolům, ozubená kola jízdních kol, pedály pro jízdní kola, sedadla jízdních kol, potahy sedadel jízdních kol, rámy na jízdní kola, směrovky pro jízdní kola, zvonky jízdních kol, kola pro jízdní kola, košíky speciální pro jízdní kola; (37) oprava důlků na karoserii bez lakování, opravy karosérií, antikorozi nátěry vozidel, antikorozi úprava,

čištění automobilů, leštění, politura automobilů, mazání automobilů, mytí automobilů, autoopravy, autoservis, údržba a opravy automobilů, pneumatiky (opravy vulkanizací), protektorování pneumatik, opravy pneumatik, provozování čerpacích stanic, opravy, úpravy a údržba silničních vozidel, stavba domů na klíč, instalační služby, práce omítkařské a sádrovací, služby ve stavebnictví, provádění investičních staveb, stavebních prací, pronájem stavebních strojů, technologických a provozních zařízení, montáž technologických zařízení a ocelových konstrukcí, natěračské práce, provádění staveb, jejich změn a odstraňování, montáž a údržba konstrukcí, montáž lešení, rekonstrukce, opravy a servisní služby ve stavebnictví, demolice budov, dozor nad stavbami, izolování staveb, mandlování, údržba kožešin, nýtování, opravy nožů, povrchová těžba, provádění povrchových úprav budov, rekonstrukce fasád, konzultační servis a poradenství ve stavebnictví, provádění zateplování fasád a střech, spárování a rekonstrukce spár panelových objektů, montáž skládaných a sendvičových obvodových plášťů zateplených i nezateplených, opravy a izolování okenních spár, klempířské práce, zednické práce, kompletace a instalace oken a dveří včetně zárubní a okenních rámu, vrat všech typů, zimních zahrad, zasklených lodžii, prosklených fasád a jiných kovových a nekovových konstrukcí, servisní, údržbářské a opravárenské práce, zprostředkování uvedených činností, pokrývačské služby, montáž vestavěného nábytku a zařízení budov, stavební úprava kovových a nekovových materiálů, přestavba objektů, montáž přístrojového vybavení domů, stavba garáží, likvidace budov výbušninami, odstřelové ve stavebnictví, údržba vozidel, úklidové služby, asfaltování, autoservisy, stavba a údržba ropovodů, restaurování nábytku, pronájem bagrů a rypadel, opravy pump a čerpadel, stavební informace, vrtní studny, tapetování, hornictví, instalace a opravy výtahů, žehlení, instalace zavlažovacích zařízení; (39) doprava, doprava pozemní automobilová, autobusová, železniční, lodní, včetně trajektů, letecká, odtahové služby, balení a skladování zboží, pronájem dopravních prostředků, služby cestovní nebo turistické kanceláře, jako organizování zájezdů a výletů, turistických prohlídek, rezervace cest, informační služby v cestovním ruchu, dopravní služby, přeprava osob, přeprava zavazadel a nákladů, včetně jejich skladování, skladování zboží, provozování skladů, logistika, zasilatelství, balení zboží, poradenství a zprostředkování v oblasti dopravy nebo skladování, poskytování průvodcovských služeb, poradenské služby v turistickém ruchu, provozování parkovišť, pronájem a půjčování autokarů, automobilů, lodí, plavidel, kamiónů, nákladních vozidel, dopravních prostředků, pronájem a půjčování koní, pronájem garáží a parkovacích ploch, pronájem a půjčování mrazicích nebo chladicích boxů, pronájem a půjčování potápěčských skafandrů a zvonů, pronájem skladů, pronájem a půjčování skladovacích kontejnerů, zásobování vodou, archivace elektronicky uložených dat, rozvod elektrického proudu, doručování zboží, pronájem chladicích zařízení, skladování (informace o -), jízdy výletní lodí, nošení, pronájem parkovacích ploch, turistické prohlídky, přeprava cenností, rozvod energií, stěhování, uskladňování, spedice, taxislužba, úschovny dopravních prostředků, záchranné služby.

(511) 12, 37, 39
(210) O-466878

(111) **308373**
(220) 20.04.2009
(151) 21.10.2009
(540)



(730) **LONDA spol. s r. o.**, Na příkopě 859/22, Praha 1, Nové Město, 11000, CZ
(510) (9) nahrané a nenahrané nosiče zvuku a obrazu, zejména audiokazety, videokazety, magnetofonové pásky, gramofonové desky, kompaktní disky; (16) propagační tiskoviny, zejména katalogy, prospekty, plakáty, kalendáře, fotografie, knihy, časopisy, pohlednice, penály, těžítka, periodické a neperiodické tiskoviny, tiskárenské výrobky, kancelářské potřeby spadající do této třídy, potřeby pro knižní vazby, papírenské zboží, lepidla

kancelářská nebo pro domácnost, štětce, štočky, papír, lepenka a výrobky z těchto materiálů, které nejsou zařazeny do jiných tříd, fotografie, učební pomůcky s výjimkou přístrojů, umělecké nebo ozdobné předměty z papíru nebo plastických hmot; (35) reklamní a propagační činnost prostřednictvím jakéhokoliv média, prostřednictvím telefonní sítě nebo datové sítě nebo informační sítě, inzertní činnost, zprostředkování reklamy, inzerce a propagace, zprostředkovatelská činnost v oblasti obchodu s výrobky ve tř. 9 a 16; (38) provozování rozhlasového vysílání, šíření a výměna informací prostřednictvím počítačových a telekomunikačních sítí, včetně Internetu; (41) činnost vyučovací, vzdělávací a zábavní, pořádání koncertů, hudební soutěže, živá kulturní vystoupení, tvorba rozhlasových programů, publicistika, činnost vydavatelská a nakladatelská; (42) zprostředkovatelská, poradenská a konzultační činnost v oblasti multimediální a masmediální tvorby.

(511) 9, 16, 35, 38, 41, 42
(210) O-467381

(111) **317430**
(220) 05.11.2008
(151) 05.04.2011
(540)

Solář

(730) **Valchář Josef Ing.**, Prostřední Bečva 561, 75655, CZ
(740) Mgr. Marie Žáková, patentový zástupce, Ostopovická 4, Troubsko, 66441
(510) (18) kůže, imitace kůže, výrobky z těchto materiálů, sportovní a turistické batohy, cestovní kufry, turistické a vycházkové hole, deštníky; (25) sportovní obuv a oděvy, sportovní prádlo, pokrývky hlavy, včetně čelenek a šátků, čepice a stínítka; (35) poskytování pomoci při provozu obchodu a hospodářské činnosti, automatické zpracování dat; (41) lektorská činnost, nahrávání zvukových a obrazových záznamů.

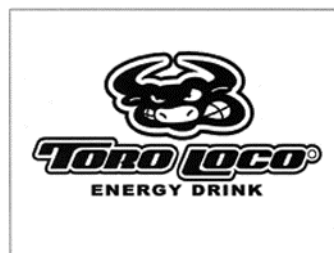
(511) 18, 25, 35, 41
(210) O-463513

(111) **320290**
(220) 01.04.2009
(151) 31.08.2011
(540)

jejich účelových modifikací, speciálních automobilů, dodávkových automobilů, kolových vozidel, autobusů a přívěsů, včetně jejich sestav, podsestav, součástí a náhradních dílů; (39) silniční motorová doprava osobní a nákladní, automobilová doprava, taxislužba, příležitostná osobní vnitrostátní a mezinárodní doprava, služby v dopravě a přepravě, zprostředkování přepravy, pronájem motorových vozidel.

(511) 37, 39
(210) O-466985

(111) **330507**
(220) 17.06.2008
(151) 27.03.2013
(540)



(730) **Special Premium Energy Drinks, S.L.**, c/José Agustín Goytisolo, 3, Esc. 5, puerta 6, 46980 Paterna, Valencia, ES
(740) TRAPLOVÁ-HAKR-KUBÁT Advokátní a patentová kancelář, Mgr. Jana Šuranová Traplová, Přístavní 24, Praha 7, 17000
(510) (32) nealkoholické nápoje, ovocné nápoje a ovocné šťávy, sirupy a jiné přípravky na výrobu nápojů.

(511) 32
(210) O-498635

DR DENT – REP – SERVISTEAM

(730) **Chudý Pavel**, Voděradý 85, Voděradý, 51734, CZ
(740) Mgr. Ladislav Sudík, Polní 293, Letohrad, 56151
(510) (37) servis, opravy a údržba pozemních motorových vozidel, autopříslušenství a autodoplňků, opravy a servis nákladních automobilů a

Zániky ochranných známek uplynutím doby platnosti

Kapitola obsahuje údaje o ochranných známkách, které zanikly uplynutím doby platnosti podle ustanovení § 29 odst. 1 zákona č. 441/2003 Sb.

Číslo zápisu (111)	Datum zániku (141)	Číslo zápisu (111)	Datum zániku (141)	Číslo zápisu (111)	Datum zániku (141)	Číslo zápisu (111)	Datum zániku (141)
105654	15.10.2017	296179	16.10.2017	296851	17.10.2017	297665	18.10.2017
109543	16.10.2017	296180	17.10.2017	296852	17.10.2017	297793	15.10.2017
209315	16.10.2017	296181	17.10.2017	296853	17.10.2017	297794	15.10.2017
212248	14.10.2017	296182	17.10.2017	296854	17.10.2017	297795	17.10.2017
212253	16.10.2017	296184	18.10.2017	296855	17.10.2017	297986	15.10.2017
212943	13.10.2017	296276	10.10.2017	296856	17.10.2017	298129	11.10.2017
212945	15.10.2017	296280	12.10.2017	296857	17.10.2017	298135	12.10.2017
212946	15.10.2017	296281	12.10.2017	296858	17.10.2017	298136	12.10.2017
213597	10.10.2017	296282	12.10.2017	296859	17.10.2017	298137	15.10.2017
214158	13.10.2017	296284	12.10.2017	296860	17.10.2017	298139	16.10.2017
214161	15.10.2017	296287	15.10.2017	296861	17.10.2017	298271	10.10.2017
214162	15.10.2017	296291	16.10.2017	296862	17.10.2017	298273	16.10.2017
214164	15.10.2017	296292	16.10.2017	296994	15.10.2017	298276	17.10.2017
214658	14.10.2017	296293	16.10.2017	297112	10.10.2017	298277	17.10.2017
215068	13.10.2017	296295	17.10.2017	297114	11.10.2017	298438	18.10.2017
215069	13.10.2017	296297	17.10.2017	297115	11.10.2017	298562	11.10.2017
215080	16.10.2017	296298	17.10.2017	297116	12.10.2017	298689	11.10.2017
215082	16.10.2017	296299	17.10.2017	297118	12.10.2017	298871	11.10.2017
215643	10.10.2017	296300	17.10.2017	297119	12.10.2017	299138	10.10.2017
217794	14.10.2017	296301	17.10.2017	297120	12.10.2017	299959	18.10.2017
219519	16.10.2017	296302	17.10.2017	297121	15.10.2017	300079	18.10.2017
221573	10.10.2017	296305	18.10.2017	297220	10.10.2017	300191	18.10.2017
221574	10.10.2017	296306	18.10.2017	297223	18.10.2017	300489	10.10.2017
222545	14.10.2017	296308	18.10.2017	297330	11.10.2017	300831	11.10.2017
223093	14.10.2017	296506	10.10.2017	297331	15.10.2017	302202	17.10.2017
223094	14.10.2017	296507	11.10.2017	297386	10.10.2017	302327	16.10.2017
223655	10.10.2017	296509	11.10.2017	297387	10.10.2017	302760	15.10.2017
229862	15.10.2017	296510	12.10.2017	297388	10.10.2017	303107	11.10.2017
241828	15.10.2017	296515	17.10.2017	297389	10.10.2017	303108	10.10.2017
295924	11.10.2017	296692	10.10.2017	297505	11.10.2017	303109	10.10.2017
296168	10.10.2017	296697	10.10.2017	297506	12.10.2017	303110	12.10.2017
296169	11.10.2017	296698	10.10.2017	297507	16.10.2017	303111	17.10.2017
296170	11.10.2017	296843	15.10.2017	297508	17.10.2017	303383	15.10.2017
296171	11.10.2017	296845	15.10.2017	297524	18.10.2017	304535	17.10.2017
296173	11.10.2017	296846	15.10.2017	297658	10.10.2017	305082	10.10.2017
296176	11.10.2017	296848	16.10.2017	297660	12.10.2017	309385	11.10.2017
296178	15.10.2017	296850	17.10.2017	297664	18.10.2017	311446	17.10.2017

Změny v údajích o vlastnících ochranných známek

Kapitola obsahuje ochranné známky, u kterých byla v rejstříku ochranných známek vyznačena změna v údajích o vlastnících ve smyslu ustanovení § 27 odst. 2 a 7 zákona č. 441/2003 Sb.

Číslo zápisu (111)	Vlastník (730)	S účinností od (580)
101900	Exide Technologies, 13000 Deerfield Parkway, Building 200, Milton, 30004, GA, US	02.05.2018
167569	Liebel-Flarsheim Company LLC, 1034 S Brentwood Blvd. Suite 800, Richmond Heights, MO, 63117, MO, US	07.05.2018
188976	I S T A R, společnost s ručením omezeným (spol. s r.o.), Drážďanská 856/74b, Ústí nad Labem, Krásné Březno, 40007, CZ	04.05.2018
219188	Segeřa Dušan, Veslařská 596/88c, Brno, Jundrov, 63700, CZ	03.05.2018
222631	Karlovarská Korunní s.r.o., Stráž nad Ohří č.p. 77, 36301, CZ	03.05.2018
224966	GOLDEN WAY spol. s r.o., Dominikánská 283/7, Plzeň, Vnitřní Město, 30100, CZ	04.05.2018
227231	Boček Jaroslav, Dobrovodská 2756/96A, České Budějovice, 37006, CZ	02.05.2018
246248	Gerflor CZ s.r.o., Na Statkách 585/6, Olomouc, Slavonín, 78301, CZ	03.05.2018
249104	Cech obkladačů ČR z.s., Učňovská 100/1, Praha 9, Hrdlořezy, 19000, CZ	02.05.2018
291442	Allegro MicroSystems, LLC., 995 Perimeter Road, Manchester, NH 03103-3353, MA, US	04.05.2018
291443	Allegro MicroSystems, LLC., 995 Perimeter Road, Manchester, NH 03103-3353, MA, US	04.05.2018
299181	Horáček Tomáš Bc., MBA, Kořenského 904/6, Ústí nad Labem - Střekov, 40003, CZ	03.05.2018
299183	Dr. Schulze s.r.o., Hulínská 1814/1b, Kroměříž, 76701, CZ	07.05.2018
300426	EMV s.r.o., Vlnitá 890/70, Praha 4, 14700, CZ	03.05.2018
300427	EMV s.r.o., Vlnitá 890/70, Praha 4, 14700, CZ	03.05.2018
300669	Program H plus, s.r.o., Kartouzská 3274/10, Praha 5, Smíchov, 15000, CZ	07.05.2018
300670	Program H plus, s.r.o., Kartouzská 3274/10, Praha 5, Smíchov, 15000, CZ	07.05.2018
300913	Lidl Stiftung & Co. KG, Stiftsbergstrasse 1, 74172 Neckarsulm, DE	04.05.2018
301058	BAEST Machinery Holding, a.s., Černoletská 1930, Benešov, 25601, CZ	07.05.2018
301268	Šigut Pavel, Za Poříčskou bránou 389/20, Praha 8, Karlín, 18600, CZ	07.05.2018
301688	MOTOportal s.r.o., Ocelářská 392/9, Praha 9, Libeň, 19000, CZ	04.05.2018
301966	IDEAL TRADE, spol. s r.o., Machová č.p. 243, 76301, CZ	07.05.2018
302807	MORAVOLEN HOLDING a.s., Krátká 2863/2, Šumperk, 78701, CZ	04.05.2018
303479	S E T O S spol. s r.o., Přímá 84, Horoměřice, 25262, CZ	07.05.2018
305558	S E T O S spol. s r.o., Přímá 84, Horoměřice, 25262, CZ	07.05.2018
307618	Robeš Miroslav, Neubuz č.p. 93, 76315, CZ	04.05.2018
311877	Clean4you s.r.o., č. p. 573, Hněvotín, 78347, CZ	03.05.2018
311878	Clean4you s.r.o., č. p. 573, Hněvotín, 78347, CZ	03.05.2018
319205	Clean4you s.r.o., č. p. 573, Hněvotín, 78347, CZ	03.05.2018
335300	ZUUL Solutions s.r.o., Kaprova 42/14, Praha 1, Staré Město, 11000, CZ	03.05.2018
348935	Hrubá Hana, Sadová 247, Holubice, 25265, CZ	02.05.2018
351261	GLYPHICONS.com s.r.o., Na Fličku 403, Velký Újezd, 78355, CZ	07.05.2018
351596	GLYPHICONS.com s.r.o., Na Fličku 403, Velký Újezd, 78355, CZ	07.05.2018
352611	Clean4you s. r. o., č. p. 573, Hněvotín, 78347, CZ	03.05.2018
354221	Clean4you s.r.o., č. p. 573, Hněvotín, 78347, CZ	03.05.2018
365981	ERA a.s., Průmyslová 462, Pardubice, Pardubičky, 53003, CZ	07.05.2018
365982	ERA a.s., Průmyslová 462, Pardubice, Pardubičky, 53003, CZ	07.05.2018
366241	Home Service Financial Group, a.s., Poštovní 720/3, Plzeň, Doubravka, 31200, CZ	02.05.2018

Ostatní rozhodné údaje a úřední opravy

Kapitola zahrnuje zejména přetřídění seznamu výrobků a služeb v návaznosti na mezinárodní zápis, opravu chyb ve formulaci, přepisů a zjevných nesprávností za účelem uvedení do souladu se skutečností. V této kapitole jsou zveřejňovány jen takové údaje, které nemohou být zveřejněny spolu se zveřejněním přihlášky nebo se zápisem ochranné známky. Dále kapitola obsahuje důležitá úřední sdělení.

(97) **EP 2277785**

Evropský patent č. 2277785, jehož zánik byl publikován ve Věstníku č. 5/2018 dne 31.1.2018, zůstává nadále v platnosti.

(111) **364620**

(210) O-540128

V návaznosti na mezinárodní zápis se přezazuje položka "zakázková výroba hudebních nástrojů" ze třídy 42 do třídy 40.

(11) **295381**

(21) SPC/CZ2005/86

Ve věstníku 1/2017 byla v kapitole Dodatková ochranná osvědčení pro léčiva a přípravky na ochranu rostlin chybně uvedeno 11.5.2019 jako doba platnosti SPC/CZ2005/86 po schválení prodloužení doby platnosti. Správně mělo být uvedeno 13.5.2019.
