



národní  
úložiště  
šedé  
literatury

## **Věstník Úřadu průmyslového vlastnictví 2018/18**

Úřad průmyslového vlastnictví  
2018

Dostupný z <http://www.nusl.cz/ntk/nusl-407104>

Dílo je chráněno podle autorského zákona č. 121/2000 Sb.

Tento dokument byl stažen z Národního úložiště šedé literatury (NUŠL).

Datum stažení: 25.04.2024

Další dokumenty můžete najít prostřednictvím vyhledávacího rozhraní [nusl.cz](http://nusl.cz) .

### Číselné INID kódy pro označování bibliografických dat technických řešení

### INID Codes for the identification of bibliographic data of technical solutions

(Standard WIPO ST. 9 a ST. 80)

(11)	číslo patentu/zápisu/osvědčení	(11)	Number of the patent/registration/certification
(15)	datum zápisu průmyslového vzoru	(15)	Industrial design registration date
(21)	číslo přihlášky/žádosti	(21)	Application number
(22)	datum podání přihlášky/žádosti	(22)	Date of application filling
(23)	údaje o výstavní prioritě	(23)	Exhibition priority data
(28)	počet průmyslových vzorů	(28)	Number of industrial designs included in the application
(31)	číslo prioritní přihlášky	(31)	Number of priority application
(32)	datum podání prioritní přihlášky	(32)	Filing date of priority application
(33)	země priority	(33)	Priority country
(40)	datum zveřejnění přihlášky vynálezu	(40)	Date of publication of patent application
(45)	datum zveřejnění zapsaného průmyslového vzoru	(45)	Publication date of the registered industrial design
(47)	datum zveřejnění udělení patentu a zápisu užitého vzoru, datum zápisu užitého vzoru, datum oznámení udělení evropského patentu v Evropském patentovém věstníku	(47)	Publication date of patent granting and publication date of utility model registration, registration date of utility model, publication date of European patent granting in the European patent bulletin
(51)	mezinárodní patentové třídění/Locarnské třídění průmyslových vzorů	(51)	International Patent Classification/ Locarno Classification for Industrial Designs
(54)	Název	(54)	Title
(55)	vyobrazení průmyslového vzoru	(55)	Reproduction of the industrial design
(57)	Anotace	(57)	Abstract
(68)	číslo základního patentu	(68)	Number of the basic patent
(71)	označení přihlašovatele/žadatele	(71)	Applicant
(72)	označení původce	(72)	Inventor
(73)	označení majitele/vlastníka	(73)	Owner
(74)	označení zástupce	(74)	Attorney's name and address
(86)	číslo mezinárodní přihlášky	(86)	International application number
(87)	číslo mezinárodního zveřejnění	(87)	International publication number
(92)	datum a číslo první registrace přípravku pro Českou republiku	(92)	Date and number(s) of the first authorization to market the product in the CZ
(93)	datum, číslo a země první registrace přípravku v rámci Společenství	(93)	Date, number(s) and country of the first authorization to market the product in the EEC
(94)	doba platnosti osvědčení	(94)	Term of certification validity
(95)	označení a typ přípravku	(95)	Name of the product and product type
(96)	datum podání a číslo evropské patentové přihlášky	(96)	European patent application filling date and number
(97)	datum zveřejnění a číslo zveřejnění evropské patentové přihlášky v Evropském patentovém věstníku	(97)	European patent application publication date and publication number in the European patent bulletin

### Číselné INID kódy pro označování bibliografických dat ochranných známek

### INID codes and minimum required for the identification of bibliographic data relating to marks

(Standard WIPO ST.60)

(111)	Číslo zápisu ochranné známky (registrace)	(111)	Number of registration
(151)	Datum zápisu ochranné známky	(151)	Date of the registration
(210)	Číslo přihlášky ochranné známky (spisu)	(210)	Number of the application
(220)	Datum podání přihlášky	(220)	Date of filing of the application
(320)	Datum vzniku práva přednosti	(320)	Date of the first application
(442)	Datum zveřejnění přihlášky po průzkumu	(442)	Date of the publication of the examined application
(450)	Datum zveřejnění zápisu ochranné známky ve Věstníku	(450)	Date of publication of the registration
(510)	Seznam výrobků a služeb	(510)	List of goods and/or services
(511)	Číslo třídy výrobků a služeb	(511)	Number of the class of goods and/or services
(526)	Omezení rozsahu ochrany o prvek	(526)	Disclaimer
(540)	Znění nebo vyobrazení ochranné známky	(540)	Reproduction of the mark
(551)	Kolektivní ochranná známka	(551)	Collective mark
(554)	Prostorová ochranná známka	(554)	Three-dimensional mark
(558)	Ochranná známka tvořená pouze barvou nebo kombinací barev	(558)	Mark consisting exclusively of one or several colours
(580)	Datum zápisu jakékoliv transakce v souvislosti s přihláškou nebo zápisem ochranné známky do rejstříku, např. změna majitele, změna jména nebo adresy, vzdání se práv k ochranné známce atd. (účinnost)	(580)	Date of recording of any kind of transaction in respect of applications or registrations (e.g. change in ownership, change in name or address, renunciation, termination of protection)
(591)	Údaje o barevnosti ochranné známky	(591)	Information concerning colour claimed
(730)	Přihlašovatel/vlastník ochranné známky	(730)	The applicant or the holder of the mark
(740)	Zástupce	(740)	Name and address of the representative
(770)	Jméno a adresa dřívějšího přihlašovatele nebo vlastníka (v případě změny vlastnictví)	(770)	Name and address of the previous applicant or holder (in case of change in ownership)
(791)	Jméno a adresa nabyvatele licence	(791)	Name and address of the licensee
(793)	Podmínky a omezení licence	(793)	Indication of conditions and/or restrictions under the license
(800)	Mezinárodní zápis ochranné známky	(800)	International registration

# Kódy pro kódování záhlaví oznámení publikovaných ve Věstníku

(Standard WIPO ST. 17)

BB9A	zveřejněné přihlášky vynálezů	MK1K	zánik užitého vzoru uplynutím doby platnosti
FG1K	zapsané užité vzory	MK4A	zánik patentů uplynutím doby platnosti
FG4A	udělené patenty	MK4F	zánik autorských osvědčení uplynutím doby platnosti
FG4Q	zapsané průmyslové vzory	MK4Q	zánik průmyslového vzoru uplynutím doby ochrany
LD3K	částečný výmaz užitého vzoru	MM4A	zánik patentů pro nezaplacení ročních poplatků
LD4Q	částečný výmaz průmyslového vzoru	MM4F	zánik autorských osvědčení pro nezaplacení ročních poplatků
MA4A	zánik patentu vzdáním se	ND1K	prodloužení platnosti užitého vzoru
MA4F	zánik autorských osvědčení vzdáním se	ND4Q	obnova doby ochrany průmyslového vzoru
MC3K	výmaz užitého vzoru	PA4A	změna autorského osvědčení na patent
MC4A	zrušení patentu	PC9A	změna dispozičního práva k vynálezu
MC4F	zrušení autorského osvědčení	PD1K	převod práv a ostatní změny majitelů užitého vzoru
MC4Q	výmaz průmyslového vzoru	PD4A	převod práv a ostatní změny majitelů patentů
MH1K	zánik užitého vzoru vzdáním se	PD4Q	převod práv a ostatní změny vlastníků průmyslových vzorů
MH4A	částečné zrušení patentu	QA9A	nabídka licence
MH4F	částečné zrušení autorského osvědčení	SB4A	zapsané patenty do rejstříku po odtajnění
MH4Q	zánik průmyslového vzoru vzdáním se	SB4F	zapsaná autorská osvědčení do rejstříku po odtajnění

## Opravy Změny Různé

### Opravy u přihlášek vynálezů s žádostí o udělení patentu

HA9A	jmenování vynálezce	HG9A	oprava chyb v třídění
HB9A	oprava jmen	HH9A	oprava nebo změna všeobecně
HC9A	změna jmen	HK9A	tiskové chyby v úředních věstnících
HD9A	oprava adres		
HE9A	změna adres		
HF9A	oprava dat		

### Opravy ochranných dokumentů

Patenty	autorská osvědčení	užité vzory	průmyslové vzory	
TA4A	TA4F	TA1K	TA4Q	jmenování vynálezce
TB4A	TB4F	TB1K	TB4Q	oprava jmen
TC4A	TC4F	TC1K	TC4Q	změna jmen
TD4A	TD4F	TD1K	TD4Q	oprava adres
TE4A	TE4F	TE1K	TE4Q	změna adres
TF4A	TF4F	TF1K	TF4Q	oprava dat
TG4A	TG4F	TG1K	TG4Q	oprava chyb v třídění
TH4A	TH4F	TH1K	TH4Q	oprava nebo změna všeobecně
TK9A	TK9F	TK1K	TK4Q	tiskové chyby v úřed. věstnících

**Kódy pro označování zemí a mezinárodních  
organizací použité ve věstníku**

CH	Švýcarsko
CY	Kypr
CZ	Česká republika
FI	Finsko
FR	Francie
GB	Velká Británie
HK	Hongkong
IL	Izrael
NL	Nizozemsko
NO	Norsko
PL	Polsko
SK	Slovensko
US	Spojené státy americké

**Kódy pro označování států USA použité ve  
věstníku**

FL	Florida
IL	Illinois
IN	Indiana
KY	Kentucky
NJ	New Jersey
NY	New York
OH	Ohio
PR	Puerto Rico

**BB9A**

**Zveřejněné přihlášky vynálezů - přehled podle čísel přihlášek**

Dále uvedené přihlášky vynálezů byly zveřejněny dnem, uvedeným ve Věstníku podle zákona č. 527/1990 Sb., o vynálezech a zlepšovacích návrzích, ve znění pozdějších předpisů, a jsou k dispozici v patentové knihovně Úřadu průmyslového vlastnictví, Antonína Čermáka 2a, 160 68, Praha 6.

(21)	(51)	(2006.01)	(21)	(51)	(2006.01)
2016-419	<i>A 61 H 1/02</i>		2016-667	<i>C 07 D 498/04</i>	
2016-478	<i>D 01 H 9/18</i>	(2006.01)	2016-721	<i>B 65 H 59/38</i>	(2006.01)
2016-571	<i>B 62 B 1/12</i>	(2006.01)	2017-110	<i>B 21 D 53/40</i>	(2006.01)
2016-597	<i>H 01 J 37/14</i>	(2006.01)	2017-114	<i>C 07 C 11/21</i>	(2006.01)
2016-604	<i>F 24 S 10/40</i>	(2018.01)	2017-126	<i>E 04 B 1/74</i>	(2006.01)
2016-607	<i>D 01 H 13/32</i>	(2006.01)	2017-127	<i>E 04 B 1/74</i>	(2006.01)
2016-629	<i>E 04 C 1/41</i>	(2006.01)	2017-224	<i>C 01 B 33/06</i>	(2006.01)
2016-654	<i>G 01 N 33/483</i>	(2006.01)	2017-299	<i>C 07 D 211/58</i>	(2006.01)
2016-655	<i>B 60 Q 1/04</i>	(2006.01)	2018-45	<i>C 01 F 7/08</i>	(2006.01)
2016-656	<i>A 61 L 27/24</i>	(2006.01)			

**Zveřejněné přihlášky vynálezů - řazené podle MPT**

(51) **A61H 1/02** (2006.01)

(21) **2016-419**

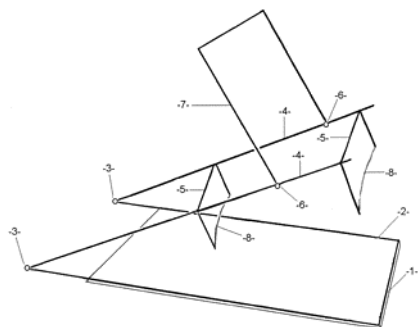
(71) Moder Emil, Chomutov, CZ

(72) Moder Emil, Chomutov, CZ

(54) **Mechanický autoextenzor**

(22) 11.07.2016

(57) Mechanický autoextenzor sestává z kovového rámu (2), připevněného k desce (1), kde jsou k tomuto kovovému rámu (2) přes klouby (3) připevněny kovové trubky (4), na které jsou nasazeny dva posuvné třmeny (5), mezi nimiž je k trubkám (4) přes klouby (6) připevněno madlo (7) a na třmenech (5) jsou navlečeny kožené řemínky (8).



(51) **A61L 27/24** (2006.01)

**A61L 27/02** (2006.01)

**B82Y 5/00** (2011.01)

**C08L 71/02** (2006.01)

**C08K 3/32** (2006.01)

**A61K 38/14** (2006.01)

**A61K 31/702** (2006.01)

**A61K 31/7036** (2006.01)

**B82Y 40/00** (2011.01)

(21) **2016-656**

(71) Ústav struktury a mechaniky homin AV ČR, v. v. i., Praha 8, CZ  
České vysoké učení technické v Praze

, fakulta strojní, Praha 6, CZ

ProSpon spol. s r.o., Kladno, CZ

Contipro a.s., Dolní Dobruč, CZ

(72) Suchý Tomáš Ing., Ph.D., Praha 9, CZ

Šupová Monika Ing., Ph.D., Praha 11, CZ

Denk František Ing., Praha 17, CZ

Rýgllová Šárka Ing., Ph.D., Praha 10, CZ

Žaloudková Margit Ing., Ph.D., Černošice, CZ

Sucharda Zbyněk Ing., Praha 10, CZ

Ballay Rastislav MUDr., Praha 4, CZ

Horný Lukáš doc. Ing., Ph.D., Pardubice, CZ

Čejka Zdeněk Ing., Kladno, CZ

Pokorný Marek Ing., Ph.D., Jablonné nad Orlicí, CZ

Knotková Kateřina Ing., Ph.D., Choceň, CZ

Velebný Vladimír doc. RNDr., CSc., Žamberk, CZ

(54) **Nanokompozitní vrstva na bázi kolagenových nanovláken a způsob její přípravy**

(22) 20.10.2016

(57) Předmětem řešení je nanokompozitní vrstva připravená kombinací elektrospinningu a elektroblovingu kolagenového roztoku obsahujícího nanočástice hydroxyapatitu a polyethylenoxid, přičemž po přípravě a zesílení je vrstva tvořena 75 až 100 hm. % vláken kolagenu typu I, 5 - 15 hm. % hydroxyapatitu a 0 - 1 hm. % polyethylenoxidu. Předmětem je dále způsob výroby takové vrstvy a způsob depenování antibiotik pro jejich efektivnější uvolňování bez zvyšování cytotoxicity. Tento způsob zahrnuje impregnaci síťovaných sterilizovaných kolagen/hydroxyapatitových vrstev antibiotiky ve formě roztoku. Předmětem řešení jsou rovněž ortopedické a zubní implantáty na bázi kovových slitin elektrostaticky pokryté touto kompozitní vrstvou na bázi kolagenových nanovláken s integrovanými hydroxyapatitovými nanočásticemi a antibiotikem nebo kombinací antibiotik.

(74) KANIA\*SEDLÁK\*SMOLA Patentová kancelář, Ing. Veronika Zemanová, Mendlovo náměstí 1a, Brno, 60300

(51) **B21D 53/40** (2006.01)

**B21K 13/02** (2006.01)

**C21D 9/00** (2006.01)

**C21D 1/18** (2006.01)

**C22C 38/32** (2006.01)

(21) **2017-110**

(71) EDSCHA AUTOMOTIVE KAMENICE s.r.o., Kamenice nad Lipou, CZ  
VÚHŽ a. s., Dobrá, CZ

(72) Kozman Zdeněk Ing., Ružomberok, SK

Michenka Vít Ing., Paskov, CZ

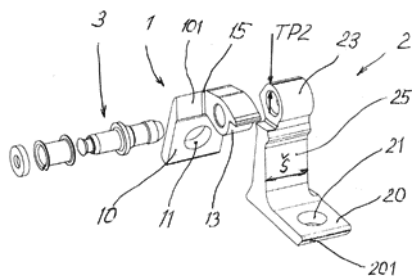
(54) **Způsob výroby závěsových dílů dveřního závěsu**

(22) 28.02.2017

(57) Způsob výroby závěsových dílů dveřního závěsu pro motorová vozidla, při kterém se z ocelové tyče vytvoří vícestupňovým válcováním za tepla profilový pás se stupněm přetvoření 5 až 10, ze kterého se nařezou jednotlivé díly závěsu, které se strojově opracují a vytvoří se v nich díry pro připojovací elementy a následně se pomocí spojovacího čepu navzájem otočně spojí do dveřního závěsu. Výchozí tyčový polotovár z oceli 30MnB5 se vícestupňově válcuje na válcovací stolici při teplotě 1 190 °C až 1 260 °C

do profilových pásů, jejichž tvary a velikosti příčných průřezů v podstatě odpovídají tvarům a velikostem příčných průřezů závěsových dílů. Poté se z profilových pásů nařezou jednotlivé dveřní a rámové závěsové díly (1, 2), které vykazují základovou desku (10, 20), ze které vystupuje krček (15) nebo stojana (25) nesoucí hlavu budoucího válcového pouzdra (13, 23), a ještě před dalším tepelným zpracováním se strojově opracují do finálních tvarů. Následně se tyto díly (1, 2) v ochranné atmosféře ohřejí na teplotu  $865\text{ }^{\circ}\text{C} \pm 20\text{ }^{\circ}\text{C}$ , na které se drží 30 minut  $\pm 10$  min, poté se ochladí do vodní kalící lázně o teplotě max.  $50\text{ }^{\circ}\text{C}$  a znovu se ohřejí na teplotu  $500\text{ }^{\circ}\text{C} \pm 50\text{ }^{\circ}\text{C}$ , na kteréžto teplotě se drží na době 55 min  $\pm 15$  min a následně ochladí na volném vzduchu.

- (74) Patentová kancelář Ing. M. Buršík, Ing. Milan Buršík, Plzeňská 220/1924, Praha 5, 15000



- (51) **B60Q 1/04** (2006.01)  
**F21S 8/10** (2006.01)  
**F21V 11/16** (2006.01)  
**F21V 13/10** (2006.01)  
**F21V 13/04** (2006.01)  
**F21W 101/10** (2006.01)

(21) **2016-655**

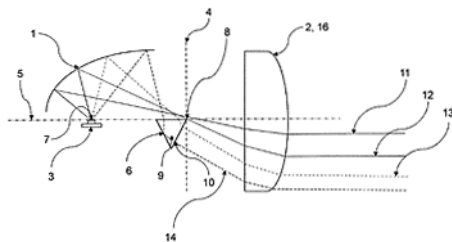
- (71) Varoc Lighting Systems, s.r.o., Šenov u Nového Jičína, CZ  
(72) Kratochvíl Jan Ing., Horka- Domky, CZ  
Pekárková Dana, Valašské Meziříčí, CZ  
Orlita Radek Ing., Nový Jičín, CZ

(54) **Světlomet pro vozidlo**

(22) 19.10.2016

(57) Světlomet pro vozidlo obsahuje projektor zahrnující reflektor s odraznou plochou miskového tvaru, která v řezu svislou rovinou procházející optickou osou (5) projektoru má tvar konvexní křivky (1), světelný zdroj (3), umístěný v podstatě ve zdrojovém ohnisku (7) křivky (1), clonku (9), umístěnou v podstatě v obrazovém ohnisku (8) křivky (1), pro vytvoření rozhraní světlo-tma před vozidlem, a kolimační optický prvek (2) pro kolimaci výstupního světelného svazku do požadovaného směru. Clonka (9) je vyrobena z transparentního materiálu a je uzpůsobena pro nasměrování paprsků (13, 14), které na ni dopadly a prošly jí, ke kolimačnímu optickému prvku (2) přímo nebo přes přidavný optický prvek (15).

- (74) HAINZ - Patentová a známková kancelář, JUDr. Ing. Miloslav Hainz, Slunečná 377, Mratín, 25063



- (51) **B62B 1/12** (2006.01)  
**B62B 1/04** (2006.01)  
**B62B 1/00** (2006.01)

(21) **2016-571**

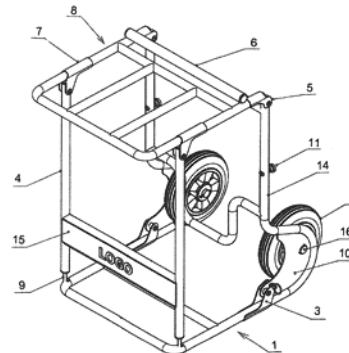
- (71) Gunther Sheldon Jay, Praha 9, CZ

- (72) Gunther Sheldon Jay, Praha 9, CZ

(54) **Vozík s rámovou konstrukcí, zejména pro přepravu audio reprodukcího zařízení combo a současně pro následné funkční umístění audio reprodukcího zařízení combo v požadovaném místě**  
(22) 16.09.2016

(57) Vozík s rámovou konstrukcí, zejména pro přepravu audio reprodukcího zařízení combo a současně pro následné funkční umístění audio reprodukcího zařízení combo v požadovaném místě, zahrnuje první rámovou konstrukcí vytvořený stojan a ve funkčním stavu je sklopená a opatřen dvěma pojezdovými koly (2) a dolní přepravní plošinu (1). K horní části stojanu je pomocí výklopného spoje (5) s aretací připojena druhá rámová rovinná konstrukce, která ve složeném přepravním stavu vozíku je uspořádána jako pevné prodloužení stojanu a ve funkčním stavu je sklopená vůči stojanu a tvoří nosnou plošinu (8) pro audio reprodukcího zařízení. K této druhé rámové konstrukci jsou otočně připojeny výškově nastavitelné stabilizační nosné tyče (4), uzpůsobené na svých volných koncích pro upevnění na rámovou konstrukci přepravní plošiny (1), nad kterou se nosná plošina (8) ve funkčním stavu vozíku nachází.

- (74) Reichel & kol., patentová kancelář, Ing. Pavel Reichel, Lopatecká 14, Praha 4, 14700



- (51) **B65H 59/38** (2006.01)

**B65H 63/08** (2006.01)

**B65H 59/10** (2006.01)

**D01H 1/36** (2006.01)

**D01H 1/40** (2006.01)

**G01B 11/10** (2006.01)

(21) **2016-721**

- (71) Rieter CZ s.r.o., Ústí nad Orlicí, CZ

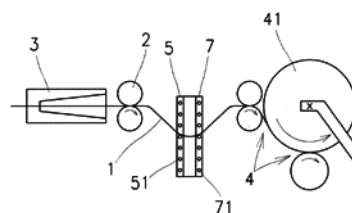
- (72) Štusák Miroslav Ing., Chocẽ, CZ

(54) **Zařzení pro sledování průvësu prástu před navijecím zařzením přípravãrenského stroje pro výrobu prástu**

(22) 21.11.2016

(57) U zařzení ke sledování průvësu prástu (1) před navijecím zařzením (4) je v oblasti maximálního průvësu prástu (1) uspořádaný snímač průvësu prástu (1), který obsahuje podélný zdroj (5) modulovaného zářzení orientovaný směrem k prástu (1) a rovnoběžně s podélným zdrojem (5) zářzení uspořádaný podélný snímač (7) zářzení pro sledování zářzení odraženého od prástu (1), z nichž každému je přiřazen selektivní zesilovač (72). Délka podélného zdroje (5) zářzení a délka podélného snímače (7) zářzení je větší než předpokládaný maximální průvë prástu (1).

- (74) Ing. Dobroslav Musil, patentová kancelář, Ing. Dobroslav Musil, Zãbrdovická 11, Brno, 61500



- (51) **COIB 33/06** (2006.01)  
(21) **2017-224**

(71) Ústav chemických procesů AV ČR, v. v. i., Praha 6 - Lysolaje, CZ  
(72) Šolcová Olga Ing., CSc. DSc., Praha 2 - Nové Město, CZ

Kašťánek František prof. Ing., DrSc., Praha 6 - Lysolaje, CZ

Dytrych Pavel Ing., Ph.D., Hostinné, CZ

Bumba Jakub Ing., České Budějovice 5, CZ

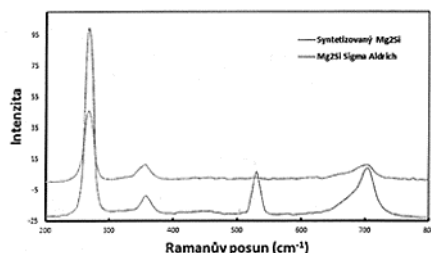
Fajgar Radek RNDr., CSc., Praha 6 - Dejvice, CZ

- (54) **Způsob přípravy silicidu hořečnatého při nízké teplotě**

(22) 25.04.2017

(57) Vynález spadá do oblasti syntézy anorganických produktů a konkrétně se týká příprav silicidu hořečnatého při nízké teplotě. Podstatou způsobu podle vynálezu je to, že směs hořečnicku ve formě mikročástic a křemíku ve formě částic ve specifickém poměru se ohřívá na teplotu 330 °C až 550 °C, přičemž je směs udržována v uvedené teplotě po dobu kratší než 4 hodiny. Přitom obě nebo jen jedna z výchozích látek může obsahovat příměsi vlastních oxidů v množství do 10 % molárních a/nebo jednu nebo více příměsí vybraných z hliníku, lithia, vápníku, zinku, manganu, stříbra, zlata, zirkonu, prvků vzácných zemin, yttria, thoria, či bóru, fosforu, síry, dusíku, a to v množství do 25% molárních vůči sumě látkových množství křemíku a hořečnicku.

- (74) Háek Janeček & Švestka, Patentová a známková kancelář, RNDr. Roman Háek, U průhonu 827/5, Praha 7, Holešovice, 17000



- (51) **COIF 7/08** (2006.01)  
**COIF 7/06** (2006.01)  
**COID 5/00** (2006.01)

(21) **2018-45**

(71) Tagijev Elšad, Líbeznice, CZ

(72) Taghiyev Eldar, Líbeznice, CZ

Agajeva Lale, Líbeznice, CZ

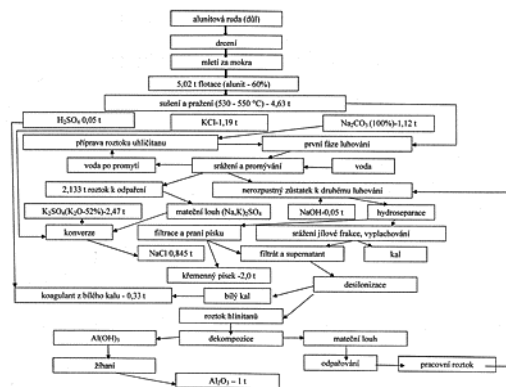
Tagijev Elšad, Líbeznice, CZ

- (54) **Způsob zpracování a úpravy alunitových rud**

(22) 30.01.2018

(57) Způsob zpracování alunitové rudy se skládá z drcení, rozemletí a flotace alunitové rudy. Obohacená alunitová ruda je pražena při teplotě 520 až 620 °C, doba pražení je 1 až 3 hodiny. Pražený alunit se luhuje 5 až 20 % roztokem uhličitanu sodného, který se přidává v množství 100 až 110 % od stechiometrického množství potřebného k vazbě SO<sub>3</sub> síranu hlinitého v alunitu, při teplotě 70 až 100 °C po dobu 0,5 až 2,0 hodin. Roztok získaný suspenze obsahuje veškerý síran draselný z alunitu a síran sodný získaný z uhličitanu. V nerozpustném zbytku zůstává veškerý oxid hlinitý z alunitu a odpadní kámen. Síranový roztok se oddělí od nerozpustného zbytku a přivádí se ke konverzi chloridem draselným na síran draselný (hnojiva) a kuchyňské soli. Nerozpustný zbytek se zpracovává Bayerovou metodou bez použití autoklávu za vzniku oxidu hlinitého (alumina) a křemenného písku.

- (74) DANĚK & PARTNERS Advokátní a patentová kancelář, Ing. Vilém Daněk Ph.D., LL.M., Vinohradská 403/17, Praha 2, Vinohrady, 12000



- (51) **C07C 11/21** (2006.01)

**C07C 7/10** (2006.01)

**G01N 30/22** (2006.01)

(21) **2017-114**

(71) IREL, spol. s r.o., Brno, CZ

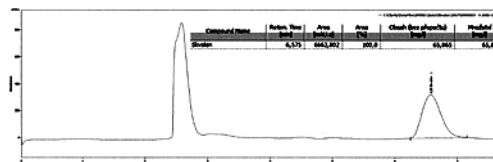
(72) Kovář Pavel RNDr., Brno, CZ

- (54) **Způsob stanovení skvalenu v rostlinných olejích vysokoúčinnou kapalinovou chromatografií**

(22) 01.03.2017

(57) Technické řešení se týká způsobu stanovení velmi nízkých koncentrací skvalenu, resp. správných a přesných obsahů po aplikaci standardního přídavku, v rostlinných olejích pomocí specifické mobilní fáze a detekční vlnové délky metodou vysokoúčinné kapalinové chromatografie.

- (74) KANIA, SEDLÁK, SMOLA, Ing. Lucie Lunzarová, Mendlovo náměstí 1a, Brno, 60300



- (51) **C07D 211/58** (2006.01)

**C07C 51/43** (2006.01)

**C07C 59/255** (2006.01)

(21) **2017-299**

(71) Zentiva, k.s., Praha 10 - Dolní Měcholupy, CZ

(72) Klecán Ondřej, Český Brod, CZ

Vinš Petr, Praha 5, CZ

Benediktová Kristýna, Praha 4, CZ

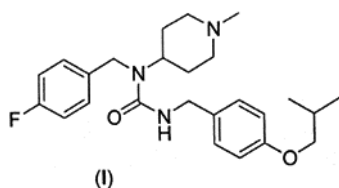
Dammer Ondřej, Hostivice, CZ

- (54) **Způsob výroby vysoce čistých solí 1-(4-fluorbenzyl)-3-(4-isobutoxybenzyl)-1-(1-methylpiperidin-4-yl)močoviny**

(22) 26.05.2017

(57) Řešení se týká způsobu výroby vysoce čistých solí pimavanserinu vzorce I, chemicky 1-(4-fluorbenzyl)-3-(4-isobutoxybenzyl)-1-(1-methylpiperidin-4-yl)močoviny, přičemž způsob zahrnuje následující kroky: a) naočkování směsí kyseliny vinné a vhodného organického rozpouštědla pimavanserin-hemitartrátem formy C; b) následné přidání roztoku pimavanserin-báze, s výhodou v roztoku vhodného organického rozpouštědla shodného z kroku a); c) izolace bezvodého pimavanserin-hemitartrátu formy C.

- (74) Rott, Růžička & Guttman Patentové, známkové a advokátní kanceláře, Ing. Jana Fuchsová, patentový zástupce, Vinohradská 37, Praha 2, 12000



- (51) **C07D 498/04** (2006.01)  
**C07H 1/00** (2006.01)  
**C07H 17/08** (2006.01)  
**A61K 31/7048** (2006.01)

(21) **2016-667**

(71) Zentiva, k.s., Praha 10 - Dolní Měcholupy, CZ

(72) Řidvan Luděk, Praha 10, CZ

Tožičková Hana, Praha 5, CZ

Skořepová Eliška, Praha 8, CZ

Dědová Miroslava, České Budějovice, CZ

Krejčík Lukáš, Praha 9, CZ

Šimek Michal, Jindřichův Hradec, CZ

(54) **Krystalické formy solithromycinu, jejich příprava a použití**

(22) 25.10.2016

(57) Předmětem řešení jsou krystalické formy solithromycinu, chemickým názvem (3aS,4R,7S,9R,10R,11R,13R,15R,15aR)-1-[4-[4-(3-aminofenyl)-1H,1,2,3-triazol-1-yl]butyl]-4-ethyl-7-fluorooktahydro-11-methoxy-3a,7,9,11,13,15-hexamethyl-10-{[3,4,6-trideoxy-3-(dimethylamino)-β-D-xylo-hexopyranosyl]oxy}-2H-oxacyklotetradecino[4,3-d]oxazol-2,6,8,14(1H,7H,9H)-tetronu, které mohou obsahovat vybrané organické rozpouštědlo v molárním poměru solithromycin:rozpouštědlo 1:0,01 až 1:1, s výhodou 1:0,1 až 1:0,8, přičemž rozpouštědlo je vybráno z butanonu a toluenu. Dalším předmětem vynálezu jsou krystalické soli a kokrystaly solithromycinu s organickou (např. kyselina benzensulfonová) nebo anorganickou (např. kyselina chlorovodíková) kyselinou. Dalším předmětem řešení je způsob přípravy krystalických forem solithromycinu, při kterém se solithromycin rozpustí ve vhodném rozpouštědle za tepla.

(74) Rott, Růžička & Guttman Patentové, známkové a advokátní kanceláře, Ing. Jana Fuchsová, Vinohradská 37, Praha 2, 12000

- (51) **D01H 9/18** (2006.01)  
**B65H 67/06** (2006.01)  
**B65H 67/02** (2006.01)

(21) **2016-478**

(71) Rieter CZ s.r.o., Ústí nad Orlicí, CZ

(72) Kučera Pavel Ing., Sebranice, CZ

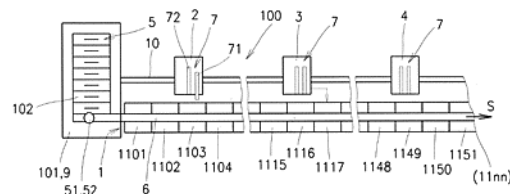
Pozník Petr Ing., Ústí nad Orlicí, CZ

(54) **Způsob a zařízení k dodávání prázdných dutinek obslužným zařízením textilního stroje**

(22) 05.08.2016

(57) Prázdné dutinky (5) se pomocí dopravníku (6) přivádějí jednosměrně na pracovní místa (1101-1151-11nn) textilního stroje (100), u nichž jsou přítomna obslužná zařízení (2, 3, 4) požadující novou dutinku (5). Během přítomnosti alespoň jedné dutinky (5) na běžícím dopravníku (6) a současně požadavku dalšího obslužného zařízení (2, 3, 4) na dodávku dutinky (5) se na běžící dopravník (6) uloží další dutinka (5), přičemž se vyhodnotí alespoň vzájemná poloha pracovních míst (1101-11nn) stroje, u nichž jsou přítomna obslužná zařízení (2, 3, 4) požadující novou dutinku (5). A s ohledem na optimální využití pracovního času stroje se rozhodne o optimálním pořadí přiřazení dutinek (5) přítomných na běžícím dopravníku (6) jednotlivým obslužným zařízením (2, 3, 4) požadujícím novou dutinku (5). Každé řadě pracovních míst (1101-11nn) dopravníku stroje (100) je přiřazen zásobník (102) prázdných dutinek (5) a jednosměrný dopravník (6) prázdných dutinek (5, 51, 52). Stroj (100) je opatřen jednotkou (8), která je spřažena s jednotlivými pracovními místy (11nn), se zásobníkem (102) dutinek (5) a s dopravníkem (6) dutinek pro příslušnou stranu stroje (100) a s obslužnými zařízeními (2, 3, 4). Řídicí jednotka (8) je opatřena rozhodovacím algoritmem pro optimální pořadí přiřazení dutinek (5) přítomných na dopravníku (6) jednotlivým obslužným zařízením (2, 3, 4) požadujícím novou dutinku (5) na základě alespoň vzájemného srovnání poloh pracovních míst (11nn) stroje, u nichž jsou přítomna obslužná zařízení (2, 3, 4) požadující novou dutinku (5).

(74) Ing. Dobroslav Musil, patentová kancelář, Ing. Dobroslav Musil, Zábřdovická 11, Brno, 61500



(51) **D01H 13/32** (2006.01)

**D01H 13/22** (2006.01)

**D01H 13/14** (2006.01)

**D06H 3/08** (2006.01)

**B65H 63/06** (2006.01)

**G01B 11/10** (2006.01)

**G01B 11/04** (2006.01)

**G01N 33/36** (2006.01)

**G01N 21/89** (2006.01)

(21) **2016-607**

(71) Rieter CZ s.r.o., Ústí nad Orlicí, CZ

(72) Kousalík Pavel Ing., Ph.D., Ústí nad Orlicí, CZ

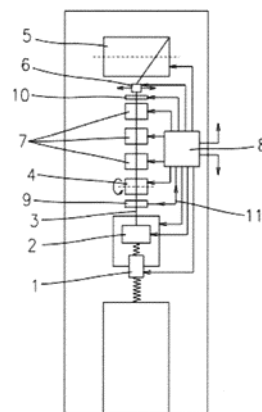
Beran Zdeněk Ing., Lanškroun, CZ

(54) **Způsob sledování přize na pracovních místě textilního stroje a textilní stroj k jeho provádění**

(22) 29.09.2016

(57) Vyráběná přize (3) se během její výroby sleduje snímačem (9) kvality přize, detekují se vady přize (3) a vyhodnocuje se kvalita přize (3) a data se předávají řídicímu zařízení (8), které rozhoduje o následných procesech na pracovních místě. Řídicí zařízení (8) předává snímači (9) kvality přize online a v reálném čase informace o aktuálních podmínkách činnosti pracovního místa a snímač (9) kvality přize podle toho upraví snímání přize (3) a vyhodnocování parametrů přize (3). Výsledky takto upraveného snímání kvality přize (3) odesílá řídicímu zařízení (8) k rozhodnutí o následných procesech na pracovních místě. Každé pracovní místo textilního stroje obsahuje snímač (9) kvality přize, který je přiřazen pracovní dráze přize (3), a který je napojen na řídicí zařízení (8). Řídicí zařízení (8) je opatřeno prostředky pro rozhodování o detekovaných parametrech přize (3) a o krocích následujících na pracovních místě po detekci nežádoucích parametrů přize (3). Snímač (9) kvality přize a řídicí zařízení (8) jsou propojeny prostředkem (11) pro online a v reálném čase obousměrně realizované předávání informací o parametrech vyráběné přize (3) a/nebo změně podmínek na pracovních místě.

(74) Ing. Dobroslav Musil, patentová kancelář, Ing. Dobroslav Musil, Zábřdovická 11, Brno, 61500

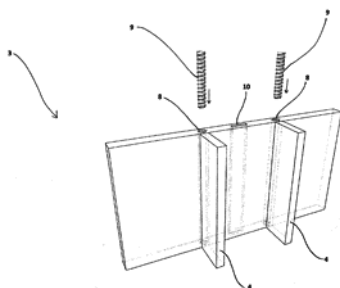


(51) **E04B 1/74** (2006.01)



- E04B 1/02** (2006.01)  
(21) **2017-126**  
(71) HELUZ cihlářský průmysl v.o.s., Dolní Bukovsko, CZ  
(72) Heinrich Pavel Ing., Olbramovice ves, CZ  
Vacek Miroslav Ing., Ph.D., Dolní Bukovsko, CZ  
(54) **Zed' s předstěnou se zlepšenými tepelně a akusticko izolačními vlastnostmi**  
(22) 07.03.2017  
(57) Zed' (1) s předstěnou (2) z keramických tvarovek (3) má každou tvarovku (3) vytvořenou jako plochou obdélníkovou desku, která je na jedné straně opatřena alespoň dvěma žebry (4) kolmo uspořádanými k ploché desce tvarovky (3) a směřujícími ke zdi (1). Mezi zdi (1) a předstěnou tak vznikne dutina (5), kde je uspořádán izolant (6). Izolant (6) je tvořen kašovitou, na vzduchu vytvrditelnou směsí obsahující sypký tepelně izolační materiál s měrnou objemovou hmotností menší než 300 kg/m<sup>3</sup>, cihelný prach, vodní sklo, vodu a saponát. Předstěnu lze využít zejména jako přízdívku z exteriérové nebo interiérové strany ke stávající konstrukci zdi různých budov.

- (74) PatentCentrum Sedlák & Partners s.r.o., Husova 5, České Budějovice, 37001



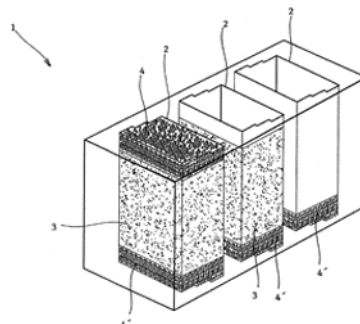
- (51) **E04B 1/74** (2006.01)  
**C04B 28/02** (2006.01)  
(21) **2017-127**  
(71) HELUZ cihlářský průmysl v.o.s., Dolní Bukovsko, CZ  
Vysoké učení technické v Brně, Brno, CZ  
(72) Heinrich Pavel Ing., Olbramovice ves, CZ  
Vacek Miroslav Ing., Ph.D., Dolní Bukovsko, CZ  
Rovnaníková Pavla prof. RNDr., CSc., Brno, CZ  
Krmíčková Naděžda, Brno, CZ  
(54) **Akustický a tepelný izolant, zejména pro stavebnictví**  
(22) 07.03.2017  
(57) Akustický a tepelný izolant, využitelný zejména ve stavebnictví je tvořen kašovitou na vzduchu vytvrditelnou směsí obsahující sypký tepelně izolační materiál s objemovou hmotností menší než 300 kg/m<sup>3</sup>, cihelný prach, vodní sklo, vodu a saponát. Izolant lze využít jako izolační materiál pro vyplnění dutin stavebních tvarovek, případně dutin vytvořených při stavbě předstěny ke stávající zdi v rodinných domech.

- (74) PatentCentrum Sedlák & Partners s.r.o., Husova 5, České Budějovice, 37001

- (51) **E04C 1/41** (2006.01)  
**E04B 1/84** (2006.01)  
(21) **2016-629**  
(71) HELUZ cihlářský průmysl v.o.s., Dolní Bukovsko, CZ  
(72) Heinrich Pavel Ing., Olbramovice ves, CZ  
Vacek Miroslav Ing., Ph.D., Dolní Bukovsko, CZ  
(54) **Keramická zdící tvarovka se zlepšenými akusticko-izolačními vlastnostmi a způsob její výroby**  
(22) 10.10.2016  
(57) Vynález se týká keramické zdící tvarovky (1) se zlepšenými akusticko-izolačními vlastnostmi, v jejích dutinách (2) je sypký akusticky aktivní izolační materiál (3) uzavřen shora horní krycí vrstvou (4) a zdola spodní krycí vrstvou (4') bránící vypadnutí materiálu (3) z dutin (2) tvarovky. Krycí vrstva (4, 4') je tvořena směsí obsahující 10 až 65 % hmotn. cihelného prachu, 20 až 80 % hmotn. inertního nenasákavého plniva, 3 až 40 % hmotn. aktivačního pojiva a 0 až 25 % hmotn. vody. Při způsobu její výroby se tvarovka (1) ustaví do polohy s vertikálně uspořádanými dutinami (2) a na dno dutin (2) se nasype vlhká směs spodní krycí vrstvy (4'). Tvarovka (1)

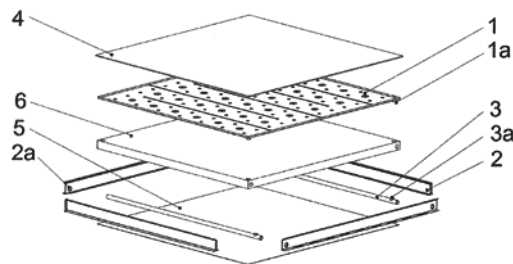
se zvlhuje, čímž se zaplní dna dutin (2) tvarovky (1) směsí spodní krycí vrstvy (4') a potom se na vzniklou vrstvu (4') do dutin (2) vpraví sypký akusticky aktivní materiál (3) ve směru shora dolů působením gravitační síly. Na tento materiál (3) se následně nanese směs horní krycí vrstvy (4) stejného složení jako směs spodní krycí vrstvy (4'), která se nechá vytvrdnout.

- (74) PatentCentrum Sedlák & Partners s.r.o., Husova 5, České Budějovice, 37001

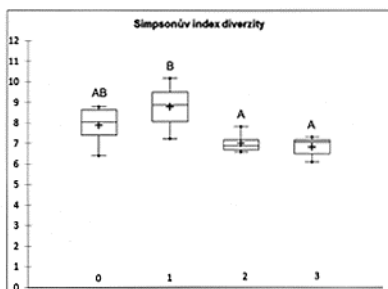


- (51) **F24S 10/40** (2018.01)  
**F24S 10/50** (2018.01)  
**F24S 25/15** (2018.01)  
**F24S 80/65** (2018.01)  
**F24J 2/04** (2006.01)  
**F24J 2/20** (2006.01)  
**F24J 2/50** (2006.01)  
**F24J 2/51** (2006.01)  
(21) **2016-604**  
(71) Vysoké učení technické v Brně, Brno, CZ  
(72) Mrňa Libor doc. RNDr., Ph.D., Brno - Slatina, CZ  
Podaný Kamil Ing., Ph.D., Skalička, CZ  
Řiháček Jan Ing., Brno - Královo Pole, CZ  
Peterková Eva Ing., Ph.D., Brno - Řečkovice, CZ  
(54) **Termický solární kolektor**  
(22) 27.09.2016  
(57) Termický solární kolektor obsahující deskový solární absorber (1) obsahující dva překrývající se plechy, mezi nimiž je vytvořen meandrový průchod s alespoň dvěma hrdleními (1a) provedenými v jednom z těchto plechů, obvodový rám (2) obklopující absorber (1), opatřený alespoň dvěma otvory (2a) a horním a dolním lemem, přičemž dále obsahuje sklo (4) připevněné k hornímu lemu obvodového rámu (2) a krycí plechu (5) připevněný k dolnímu lemu obvodového rámu (2), kde mezi absorberem (1) a krycím plechem (5) jsou umístěny alespoň dvě trubky (3) určené k vedení teplosnosného média do/z absorberu (1), opatřené vyhrdlením (3a) určeným k připojení na hrdlení (1a) absorberu (1), kde každá z trubek (3) prochází přes dva otvory (2a) rámu (2), kde prostor mezi absorberem (1) a krycím plechem (5) je vyplněn tepelnou izolací (6), a periferie absorberu (1) je opatřena lemem ohnutým vzhledem k ploše absorberu (1) do pravého úhlu.

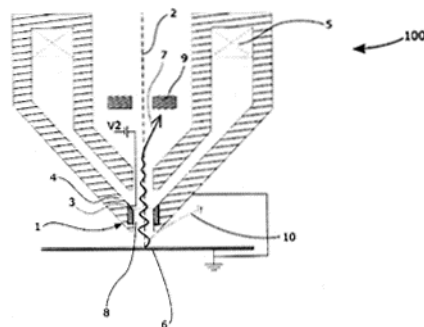
- (74) Kania, Sedlák, Smola, Ing. Tomáš Benda, Mendlovo nám. 1a, Brno, 60300



- (51) **G01N 33/483** (2006.01)  
**G01N 30/72** (2006.01)
- (21) **2016-654**
- (71) Výzkumný ústav rostlinné výroby, v. v. i., Praha 6, Ruzyně, CZ  
ALS Czech Republic, s.r.o., Praha 9 - Vysočany, CZ  
Výzkumný ústav včelařský, s.r.o., Máslovice, CZ
- (72) Erban Tomáš RNDr., Ph.D., Praha 10 - Záběhlice, CZ  
Halešová Taťána Ing., Bílovice nad Svitavou, CZ  
Seifrtova Marcela Mgr., Ph.D., Doubravice, CZ  
Kamler Martin MVDr., Máslovice, Vodochody, CZ  
Titěra Dalibor Ing., CSc., Máslovice, Vodochody, CZ
- (54) **Způsob určení vlivu xenobiotika/xenobiotik na plod včely, zejména včely medonosné, v průběhu její metamorfózy**
- (22) 19.10.2016
- (57) Řešení se týká způsobu určení vlivu xenobiotika/xenobiotik na plod včely, zejména včely medonosné, v průběhu její metamorfózy. Přitom se u homogenizovaného vzorku včel ve stádiu metamorfózy a/nebo líhnoucích se včel a/nebo dospělých úlových včel včelstva, které bylo vystaveno danému xenobiotiku/xenobiotikům proteomickou analýzou zjišťuje kvantitativní hodnota alespoň jednoho z proteionových markerů uvedených v seznamu proteinových markerů, a tímto způsobem zjištěná kvantitativní hodnota proteinového markeru/proteinových markerů se srovnává se stejným způsobem zjištěnou kvantitativní hodnotou stejného/stejných proteinových markerů z homogenizovaného vzorku včel ve stádiu metamorfózy a/nebo líhnoucích se včel a/nebo úlových včel včelstva, které nebylo danému xenobiotiku/xenobiotikům vystaveno, nebo s předem stanoveným prahem.
- (74) Ing. Dobroslav Musil, patentová kancelář, Zábřdovická 11, Brno, 61500



- (51) **H01J 37/14** (2006.01)  
**H01J 37/28** (2006.01)
- (21) **2016-597**
- (71) TESCAN Brno, s.r.o., Brno, CZ
- (72) Polster Jan Mgr., Ph.D., Brno, CZ  
Havelka Miloš Mgr., Zbýšov, CZ
- (54) **Objektivová čočka pro zařízení využívající nejméně jednoho svazku nabitých částic**
- (22) 26.09.2016
- (57) Objektivová čočka (100) pro zařízení využívající nejméně jednoho svazku nabitých částic zahrnuje elektrodovou část (3) umístěnou alespoň částečně ve vývrtu objektivu (8) a druhou část (4). Tyto části spolu tvoří jeden magnetický celek a jsou vzájemně elektricky izolované. Přivedením elektrického napětí na elektrodovou část (3) dojde k vytvoření extrakčního elektrického pole ovlivňujícího dráhy signálních elektronů (7, 10) a tím dochází ke zlepšení detekčních vlastností zařízení. V případě takto konstruované čočky je navíc výrazně snížena možnost mechanického poškození elektrodové části (3) a nedochází ke zmenšení zorného pole zařízení. Prostor uvnitř objektivu (100) není extrakční elektrodou omezen a je možné do něj umístit běžná příslušenství k zařízení, například detektor (9).
- (74) Inpartners Group, Ing. Michal Jordán, Koliště 13a, Brno, 60200



**Zveřejněné přihlášky vynálezů - přehled podle třídících znaků**

(51)	(21)	(51)	(21)
A 61 K 31/702 (2006.01)	2016-656	C 22 C 38/32 (2006.01)	2017-110
A 61 K 31/7036 (2006.01)	2016-656	D 01 H 1/36 (2006.01)	2016-721
A 61 K 31/7048 (2006.01)	2016-667	D 01 H 1/40 (2006.01)	2016-721
A 61 K 38/14 (2006.01)	2016-656	D 01 H 13/14 (2006.01)	2016-607
A 61 L 27/02 (2006.01)	2016-656	D 01 H 13/22 (2006.01)	2016-607
B 21 K 13/02 (2006.01)	2017-110	D 06 H 3/08 (2006.01)	2016-607
B 62 B 1/00 (2006.01)	2016-571	E 04 B 1/02 (2006.01)	2017-126
B 62 B 1/04 (2006.01)	2016-571	E 04 B 1/84 (2006.01)	2016-629
B 65 H 59/10 (2006.01)	2016-721	F 21 S 8/10 (2006.01)	2016-655
B 65 H 63/06 (2006.01)	2016-607	F 21 V 11/16 (2006.01)	2016-655
B 65 H 63/08 (2006.01)	2016-721	F 21 V 13/04 (2006.01)	2016-655
B 65 H 67/02 (2006.01)	2016-478	F 21 V 13/10 (2006.01)	2016-655
B 65 H 67/06 (2006.01)	2016-478	F 21 W 101/10 (2006.01)	2016-655
B 82 Y 5/00 (2011.01)	2016-656	F 24 J 2/04 (2006.01)	2016-604
B 82 Y 40/00 (2011.01)	2016-656	F 24 J 2/20 (2006.01)	2016-604
C 01 D 5/00 (2006.01)	2018-45	F 24 J 2/50 (2006.01)	2016-604
C 01 F 7/06 (2006.01)	2018-45	F 24 J 2/51 (2006.01)	2016-604
C 04 B 28/02 (2006.01)	2017-127	F 24 S 10/50 (2018.01)	2016-604
C 07 C 7/10 (2006.01)	2017-114	F 24 S 25/15 (2018.01)	2016-604
C 07 C 51/43 (2006.01)	2017-299	F 24 S 80/65 (2018.01)	2016-604
C 07 C 59/255 (2006.01)	2017-299	G 01 B 11/04 (2006.01)	2016-607
C 07 H 1/00 (2006.01)	2016-667	G 01 B 11/10 (2006.01)	2016-607
C 07 H 17/08 (2006.01)	2016-667	G 01 B 11/10 (2006.01)	2016-721
C 08 K 3/32 (2006.01)	2016-656	G 01 N 21/89 (2006.01)	2016-607
C 08 L 71/02 (2006.01)	2016-656	G 01 N 30/22 (2006.01)	2017-114
C 21 D 1/18 (2006.01)	2017-110	G 01 N 30/72 (2006.01)	2016-654
C 21 D 9/00 (2006.01)	2017-110	G 01 N 33/36 (2006.01)	2016-607
		H 01 J 37/28 (2006.01)	2016-597

**Seznam přihlašovatelů zveřejněných přihlášek vynálezů**

(71)	(21)	(51)	(71)	(21)	(51)
EDSCHA AUTOMOTIVE KAMENICE s.r.o., Kamenice nad Lipou, CZ	2017-110	<b>B 21 D 53/40</b> (2006.01)	Ústav struktury a mechaniky hornin AV ČR, v. v. i., Praha 8, CZ	2016-656	<b>A 61 L 27/24</b> (2006.01)
HELUZ cihlářský průmysl v.o.s., Dolní Bukovsko, CZ	2016-629	<b>E 04 C 1/41</b> (2006.01)	Varoc Lighting Systems, s.r.o., Šenov u Nového Jičína, CZ	2016-655	<b>B 60 Q 1/04</b> (2006.01)
HELUZ cihlářský průmysl v.o.s., Dolní Bukovsko, CZ	2017-126	<b>E 04 B 1/74</b> (2006.01)	Vysoké učení technické v Brně, Brno, CZ	2016-604	<b>F 24 S 10/40</b> (2018.01)
HELUZ cihlářský průmysl v.o.s., Dolní Bukovsko, CZ	2017-127	<b>E 04 B 1/74</b> (2006.01)	Výzkumný ústav rostlinné výroby, v. v. i., Praha 6, Ruzyně, CZ	2016-654	<b>G 01 N 33/483</b> (2006.01)
IREL, spol. s r.o., Brno, CZ	2017-114	<b>C 07 C 11/21</b> (2006.01)	Zentiva, k.s., Praha 10 - Dolní Měcholupy, CZ	2016-667	<b>C 07 D 498/04</b> (2006.01)
Rieter CZ s.r.o., Ústí nad Orlicí, CZ	2016-478	<b>D 01 H 9/18</b> (2006.01)	Zentiva, k.s., Praha 10 - Dolní Měcholupy, CZ	2017-299	<b>C 07 D 211/58</b> (2006.01)
Rieter CZ s.r.o., Ústí nad Orlicí, CZ	2016-607	<b>D 01 H 13/32</b> (2006.01)	Gunther Sheldon Jay, Praha 9, CZ	2016-571	<b>B 62 B 1/12</b> (2006.01)
Rieter CZ s.r.o., Ústí nad Orlicí, CZ	2016-721	<b>B 65 H 59/38</b> (2006.01)	Moder Emil, Chomutov, CZ	2016-419	<b>A 61 H 1/02</b> (2006.01)
TESCAN Brno, s.r.o., Brno, CZ	2016-597	<b>H 01 J 37/14</b> (2006.01)	Tagijev Elšad, Líbeznice, CZ	2018-45	<b>C 01 F 7/08</b> (2006.01)
Ústav chemických procesů AV ČR, v. v. i., Praha 6 - Lysolaje, CZ	2017-224	<b>C 01 B 33/06</b> (2006.01)			

**FG4A**

**Udělené patenty - přehled podle čísel patentů**

V období uzávěrky tohoto čísla Věstníku udělil Úřad průmyslového vlastnictví tyto patenty.

(11)	(51)		(11)	(51)		(11)	(51)	
307251	<i>E 04 C 1/42</i>	(2006.01)	307257	<i>D 01 H 9/18</i>	(2006.01)	307263	<i>B 65 H 59/38</i>	(2006.01)
307252	<i>F 02 D 21/06</i>	(2006.01)	307258	<i>B 62 B 1/12</i>	(2006.01)	307264	<i>E 04 B 1/74</i>	(2006.01)
307253	<i>C 08 L 83/04</i>	(2006.01)	307259	<i>H 01 J 37/14</i>	(2006.01)	307265	<i>C 07 C 11/21</i>	(2006.01)
307254	<i>C 06 B 41/10</i>	(2006.01)	307260	<i>F 24 S 10/40</i>	(2018.01)	307266	<i>E 04 B 1/74</i>	(2006.01)
307255	<i>C 07 D 215/56</i>	(2006.01)	307261	<i>D 01 H 13/32</i>	(2006.01)	307267	<i>C 01 B 33/06</i>	(2006.01)
307256	<i>A 01 C 3/06</i>	(2006.01)	307262	<i>E 04 C 1/41</i>	(2006.01)	307268	<i>B 21 D 53/40</i>	(2006.01)

**FG4A**

**Udělené patenty - přehled podle MPT**

(51)	<i>A01C 3/06</i>	(2006.01)	(11)	307263	
	<i>A01B 49/06</i>	(2006.01)	(40)	02.05.2018	
(11)	307256		(21)	<b>2016-721</b>	
(40)	10.01.2018		(73)	Rieter CZ s.r.o., Ústí nad Orlicí, CZ	
(21)	<b>2016-392</b>		(72)	Štusák Miroslav Ing., Choceň, CZ	
(73)	Mendelova univerzita v Brně, Brno, CZ		(54)	<b>Zařízení pro sledování průvěsu prástu před navíjecím zařízením přípravárenského stroje pro výrobu prástu</b>	
(72)	Burg Patrik doc. Ing., Ph.D., Břeclav, CZ Zemánek Pavel prof. Ing., Ph.D., Velké Bílovice, CZ Mašán Vladimír Ing., Kostice, CZ		(22)	21.11.2016	
(54)	<b>Zařízení pro hloubkovou aplikaci organické hmoty do příkmeného pásu trvalých porostů</b>		(74)	Ing. Dobroslav Musil, patentová kancelář, Ing. Dobroslav Musil, Zábřovická 11, Brno, 61500	
(22)	29.06.2016				
<hr/>					
(51)	<i>B21D 53/40</i>	(2006.01)	(51)	<i>C01B 33/06</i>	(2006.01)
	<i>B21K 13/02</i>	(2006.01)	(11)	307267	
	<i>C21D 9/00</i>	(2006.01)	(40)	02.05.2018	
	<i>C21D 1/18</i>	(2006.01)	(21)	<b>2017-224</b>	
	<i>C22C 38/32</i>	(2006.01)	(73)	Ústav chemických procesů AV ČR, v. v. i., Praha 6 - Lysolaje, CZ	
(11)	307268		(72)	Šolcová Olga Ing., CSc. DSc., Praha 2 - Nové Město, CZ Kašťánek František prof. Ing., DrSc., Praha 6 - Lysolaje, CZ Dytrch Pavel Ing., Ph.D., Hostinné, CZ Bumba Jakub Ing., České Budějovice 5, CZ Fajgar Radek RNDr., CSc., Praha 6 - Dejvice, CZ	
(40)	02.05.2018		(54)	<b>Způsob přípravy silicidu hořčnatého při nízké teplotě</b>	
(21)	<b>2017-110</b>		(22)	25.04.2017	
(73)	EDSCHA AUTOMOTIVE KAMENICE s.r.o., Kamenice nad Lipou, CZ VÚHŽ a. s., Dobrá, CZ		(74)	Hák Janeček & Švestka, Patentová a známková kancelář, RNDr. Roman Hák, U průhonu 827/5, Praha 7, Holešovice, 17000	
(72)	Kozman Zdeněk Ing., Ružomberok, SK Míchenka Vít Ing., Paskov, CZ				
(54)	<b>Způsob výroby závěsových dílů dveřního závěsu</b>		<hr/>		
(22)	28.02.2017		(51)	<i>C06B 41/10</i>	(2006.01)
(74)	Patentová kancelář Ing. M. Buršík, Ing. Milan Buršík, Plzeňská 220/1924, Praha 5, 15000			<i>C06B 45/24</i>	(2006.01)
				<i>C06B 25/04</i>	(2006.01)
				<i>C06C 7/00</i>	(2006.01)
<hr/>					
(51)	<i>B62B 1/12</i>	(2006.01)	(11)	307254	
	<i>B62B 1/04</i>	(2006.01)	(40)	23.07.2014	
	<i>B62B 1/00</i>	(2006.01)	(21)	<b>2012-790</b>	
(11)	307258		(73)	Austin Detonator, s.r.o., Vsetín, CZ Univerzita Pardubice, Pardubice, CZ	
(40)	02.05.2018		(72)	Matyáš Robert Ing., Ph.D., Živanice, CZ Musil Tomáš Ing., Rybí, CZ	
(21)	<b>2016-571</b>		(54)	<b>Iniciační látka zejména pro průmyslové rozbušky s dobou zpoždění výbuchu do 9000 ms od iniciace, způsoby její výroby, a průmyslová elektrická rozbuška a průmyslová neelektrická rozbuška</b>	
(73)	Gunther Sheldon Jay, Praha 9, CZ		(22)	14.11.2012	
(72)	Gunther Sheldon Jay, Praha 9, CZ		(74)	HALAXOVÁ & HALAXOVÁ, TETRAPAT, RNDr. Zdeňka Halaxová, Jinonická 80, Praha 5, 15800	
(54)	<b>Vozík s rámovou konstrukcí, zejména pro přepravu audio reprodukčního zařízení combo a současně pro následně funkční umístění audio reprodukčního zařízení combo v požadovaném místě</b>				
(22)	16.09.2016				
(74)	Reichel & kol., patentová kancelář, Ing. Pavel Reichel, Lopatecká 14, Praha 4, 14700				
<hr/>					
(51)	<i>B65H 59/38</i>	(2006.01)	(51)	<i>C07C 11/21</i>	(2006.01)
	<i>B65H 63/08</i>	(2006.01)		<i>C07C 7/10</i>	(2006.01)
	<i>B65H 59/10</i>	(2006.01)		<i>G01N 30/22</i>	(2006.01)
	<i>D01H 1/36</i>	(2006.01)	(11)	307265	
	<i>D01H 1/40</i>	(2006.01)	(40)	02.05.2018	
	<i>G01B 11/10</i>	(2006.01)	(21)	<b>2017-114</b>	
			(73)	IREL, spol. s r.o., Brno, CZ	

- (72) Kovář Pavel RNDr., Brno, CZ  
(54) **Způsob stanovení skvalenu v rostlinných olejích vysokoúčinnou kapalinovou chromatografií**  
(22) 01.03.2017  
(74) KANIA, SEDLÁK, SMOLA, Ing. Lucie Lunzarová, Mendlovo náměstí 1a, Brno, 60300

- (51) **C07D 215/56** (2006.01)  
(11) 307255  
(40) 21.01.2015  
(21) **2013-544**  
(73) Zentiva, k.s., Praha 10 - Dolní Měcholupy, CZ  
(72) Rádl Stanislav, Květnice, CZ  
Stach Jan, Praha 9, CZ

- (54) **Nový způsob přípravy elvitegraviru**  
(22) 11.07.2013  
(74) Rott, Růžička & Guttmann Patentová, známková a advokátní kancelář, Ing. Jana Fuchsová, Vinohradská 37, Praha 2, 12000

- (51) **C08L 83/04** (2006.01)  
**C08K 3/26** (2006.01)  
**C08K 3/28** (2006.01)  
**C08C 4/00** (2006.01)  
**C08J 9/08** (2006.01)  
(11) 307253  
(40) 18.12.2013  
(21) **2012-356**  
(73) PRAKAB PRAŽSKÁ KABELOVNA, s.r.o., Praha 15, CZ  
(72) Pelikán Lukáš Ing., Zábřeh, CZ  
Šinka Pavel, Šatov, CZ

- (54) **Způsob výroby napěněného silikonu**  
(22) 30.05.2012  
(74) DANĚK & PARTNERS Advokátní a patentová kancelář, Ing. Dr. Vilém Daněk Ph.D., LL.M., patentový zástupce, Vinohradská 17, Praha 2, 12000

- (51) **D01H 13/32** (2006.01)  
**D01H 13/22** (2006.01)  
**D01H 13/14** (2006.01)  
**D06H 3/08** (2006.01)  
**B65H 63/06** (2006.01)  
**G01B 11/10** (2006.01)  
**G01B 11/04** (2006.01)  
**G01N 33/36** (2006.01)  
**G01N 21/89** (2006.01)

- (11) 307261  
(40) 02.05.2018  
(21) **2016-607**  
(73) Rieter CZ s.r.o., Ústí nad Orlicí, CZ  
(72) Kousalík Pavel Ing., Ph.D., Ústí nad Orlicí, CZ  
Beran Zdeněk Ing., Lanškroun, CZ  
(54) **Způsob sledování příze na pracovním místě textilního stroje a textilní stroj k jeho provádění**  
(22) 29.09.2016  
(74) Ing. Dobroslav Musil, patentová kancelář, Ing. Dobroslav Musil, Zábřdovická 11, Brno, 61500

- (51) **D01H 9/18** (2006.01)  
**B65H 67/06** (2006.01)  
**B65H 67/02** (2006.01)

- (11) 307257  
(40) 02.05.2018  
(21) **2016-478**  
(73) Rieter CZ s.r.o., Ústí nad Orlicí, CZ  
(72) Kučera Pavel Ing., Sebranice, CZ  
Pozník Petr Ing., Ústí nad Orlicí, CZ  
(54) **Způsob a zařízení k dodávání prázdných dutinek obslužným zařízením textilního stroje**  
(22) 05.08.2016  
(74) Ing. Dobroslav Musil, patentová kancelář, Ing. Dobroslav Musil, Zábřdovická 11, Brno, 61500

- (51) **E04B 1/74** (2006.01)  
**E04B 1/02** (2006.01)

- (11) 307264  
(40) 02.05.2018  
(21) **2017-126**  
(73) HELUZ cihlářský průmysl v.o.s., Dolní Bukovsko, CZ  
(72) Heinrich Pavel Ing., Olbramovice ves, CZ  
Vacek Miroslav Ing., Ph.D., Dolní Bukovsko, CZ  
(54) **Zed' s předstěnou se zlepšenými tepelné a akusticko izolačními vlastnostmi**  
(22) 07.03.2017  
(74) PatentCentrum Sedlák & Partners s.r.o., Husova 5, České Budějovice, 37001

- (51) **E04B 1/74** (2006.01)  
**C04B 28/02** (2006.01)

- (11) 307266  
(40) 02.05.2018  
(21) **2017-127**  
(73) HELUZ cihlářský průmysl v.o.s., Dolní Bukovsko, CZ  
Vysoké učení technické v Brně, Brno, CZ  
(72) Heinrich Pavel Ing., Olbramovice ves, CZ  
Vacek Miroslav Ing., Ph.D., Dolní Bukovsko, CZ  
Rovnaniková Pavla prof. RNDr., CSc., Brno, CZ  
Krmíčková Naděžda, Brno, CZ  
(54) **Akustický a tepelný izolant, zejména pro stavebnictví**  
(22) 07.03.2017  
(74) PatentCentrum Sedlák & Partners s.r.o., Husova 5, České Budějovice, 37001

- (51) **E04C 1/41** (2006.01)  
**E04B 1/84** (2006.01)

- (11) 307262  
(40) 02.05.2018  
(21) **2016-629**  
(73) HELUZ cihlářský průmysl v.o.s., Dolní Bukovsko, CZ  
(72) Heinrich Pavel Ing., Olbramovice ves, CZ  
Vacek Miroslav Ing., Ph.D., Dolní Bukovsko, CZ  
(54) **Keramická zdicí tvarovka se zlepšenými akusticko-izolačními vlastnostmi a způsob její výroby**  
(22) 10.10.2016  
(74) PatentCentrum Sedlák & Partners s.r.o., Husova 5, České Budějovice, 37001

- (51) **E04C 1/42** (2006.01)  
**E04C 2/54** (2006.01)  
**E04C 2/284** (2006.01)  
**E04B 2/14** (2006.01)  
**C03B 23/24** (2006.01)

- (11) 307251  
(40) 15.09.2010  
(21) **2009-123**  
(73) Soušek Radek, Duchcov, CZ  
(72) Soušek Radek, Duchcov, CZ  
(54) **Způsob výroby skleněné tvárnice se sníženým součinitelem prostupu tepla**  
(22) 02.03.2009  
(74) DANĚK & PARTNERS Advokátní a patentová kancelář, Ing. Dr. Vilém Daněk Ph.D., LL.M., patentový zástupce, Vinohradská 17, Praha 2, 12000

- (51) **F02D 21/06** (2006.01)  
**F02B 47/04** (2006.01)  
**F02B 51/00** (2006.01)

- (11) 307252  
(40) 21.12.2011  
(21) **2010-457**  
(73) České vysoké učení technické v Praze, Fakulta strojní, Výzkumné centrum spalovacích motorů a automobilů Josefa Božka, Praha 6, CZ  
(72) Škarohlíd Marcel Ing., Liberec 14, CZ  
(54) **Způsob snižování emisí oxidů dusíku z plynových zážehových motorů se spalováním homogenní směsi a/nebo zvyšování výkonu těchto motorů při zachování emisí oxidů dusíku z těchto motorů a/nebo**

<b>zvyšování celkové účinnosti těchto motorů a zařízení pro provádění tohoto způsobu</b>		(22) 27.09.2016
(22) 09.06.2010		(74) Kania, Sedlák, Smola, Ing. Tomáš Benda, Mendlovo nám. 1a, Brno, 60300
(74) Ing. Václav Kratochvíl, patentový zástupce, Táborská 758/33, Mladá Boleslav, 29301		
<hr/>		
(51) <b>F24S 10/40</b> (2018.01)	(51) <b>H01J 37/14</b> (2006.01)	
<b>F24S 10/50</b> (2018.01)	<b>H01J 37/28</b> (2006.01)	
<b>F24S 25/15</b> (2018.01)	(11) 307259	
<b>F24S 80/65</b> (2018.01)	(40) 02.05.2018	
(11) 307260	(21) <b>2016-597</b>	
(40) 02.05.2018	(73) TESCOAN Brno, s.r.o., Brno, CZ	
(21) <b>2016-604</b>	(72) Polster Jan Mgr., Ph.D., Brno, CZ	
(73) Vysoké učení technické v Brně, Brno, CZ	Havelka Miloš Mgr., Zbýšov, CZ	
(72) Mrňa Libor doc. RNDr., Ph.D., Brno - Slatina, CZ	(54) <b>Objektivová čočka pro zařízení využívající nejméně jednoho svazku nabitých částic</b>	
Podaný Kamil Ing., Ph.D., Skalička, CZ	(22) 26.09.2016	
Řiháček Jan Ing., Brno - Královo Pole, CZ	(74) Inpartners Group, Ing. Michal Jordán, Koliště 13a, Brno, 60200	
Peterková Eva Ing., Ph.D., Brno - Řečkovice, CZ		
(54) <b>Termický solární kolektor</b>		

### Seznam majitelů udělených patentů

(73) Austin Detonator, s.r.o., Vsetín, CZ	(11) 307254	(51) <b>C 06 B 41/10</b>	(2006.01)	(73) Rieter CZ s.r.o., Ústí nad Orlicí, CZ	(11) 307257	(51) <b>D 01 H 9/18</b>	(2006.01)
České vysoké učení technické v Praze, Fakulta strojní, Výzkumné centrum spalovacích motorů a automobilů Josefa Božka, Praha 6, CZ	307252	<b>F 02 D 21/06</b>	(2006.01)	Rieter CZ s.r.o., Ústí nad Orlicí, CZ	307261	<b>D 01 H 13/32</b>	(2006.01)
EDSCHA AUTOMOTIVE KAMENICE s.r.o., Kamenice nad Lipou, CZ	307268	<b>B 21 D 53/40</b>	(2006.01)	Rieter CZ s.r.o., Ústí nad Orlicí, CZ	307263	<b>B 65 H 59/38</b>	(2006.01)
HELUZ cihlářský průmysl v.o.s., Dolní Bukovsko, CZ	307262	<b>E 04 C 1/41</b>	(2006.01)	TESCAN Brno, s.r.o., Brno, CZ	307259	<b>H 01 J 37/14</b>	(2006.01)
HELUZ cihlářský průmysl v.o.s., Dolní Bukovsko, CZ	307264	<b>E 04 B 1/74</b>	(2006.01)	Univerzita Pardubice, Pardubice, CZ	307254	<b>C 06 B 41/10</b>	(2006.01)
HELUZ cihlářský průmysl v.o.s., Dolní Bukovsko, CZ	307266	<b>E 04 B 1/74</b>	(2006.01)	Ústav chemických procesů AV ČR, v. v. i., Praha 6 - Lysolaje, CZ	307267	<b>C 01 B 33/06</b>	(2006.01)
IREL, spol. s r.o., Brno, CZ	307265	<b>C 07 C 11/21</b>	(2006.01)	VÚHŽ a. s., Dobrá, CZ	307268	<b>B 21 D 53/40</b>	(2006.01)
Mendelova univerzita v Brně, Brno, CZ	307256	<b>A 01 C 3/06</b>	(2006.01)	Vysoké učení technické v Brně, Brno, CZ	307260	<b>F 24 S 10/40</b>	(2018.01)
PRAKAB PRAŽSKÁ KABELOVNA, s.r.o., Praha 15, CZ	307253	<b>C 08 L 83/04</b>	(2006.01)	Vysoké učení technické v Brně, Brno, CZ	307266	<b>E 04 B 1/74</b>	(2006.01)
				Zentiva, k.s., Praha 10 - Dolní Měcholupy, CZ	307255	<b>C 07 D 215/56</b>	(2006.01)
				Gunther Sheldon Jay, Praha 9, CZ	307258	<b>B 62 B 1/12</b>	(2006.01)
				Soušek Radek, Duchcov, CZ	307251	<b>E 04 C 1/42</b>	(2006.01)

## Udělené evropské patenty

Evropský patentový úřad udělil následující evropské patenty s účinky pro Českou republiku. Tyto patenty mohou být zrušeny nebo zachovány v pozměněném znění Evropským patentovým úřadem v řízení o odporu. K tomu, aby nabyl evropský patent účinnosti na území České republiky, je třeba, aby byl Úřadu předložen ve stanovené lhůtě překlad patentového spisu do českého jazyka (§ 35c odst. 2 až 4 zákona č. 527/1990 Sb., v platném znění).

(97) EP 1409430	(47) 18.04.2018	(97) EP 1949207	(47) 18.04.2018	(97) EP 2127348	(47) 18.04.2018	(97) EP 2216410	(47) 18.04.2018
(97) EP 1415236	(47) 18.04.2018	(97) EP 1950682	(47) 18.04.2018	(97) EP 2130254	(47) 18.04.2018	(97) EP 2216889	(47) 18.04.2018
(97) EP 1446855	(47) 18.04.2018	(97) EP 1952613	(47) 18.04.2018	(97) EP 2132924	(47) 18.04.2018	(97) EP 2217826	(47) 18.04.2018
(97) EP 1494364	(47) 18.04.2018	(97) EP 1953477	(47) 18.04.2018	(97) EP 2137295	(47) 18.04.2018	(97) EP 2218331	(47) 18.04.2018
(97) EP 1530763	(47) 18.04.2018	(97) EP 1955132	(47) 18.04.2018	(97) EP 2137925	(47) 18.04.2018	(97) EP 2219024	(47) 18.04.2018
(97) EP 1540883	(47) 18.04.2018	(97) EP 1959196	(47) 18.04.2018	(97) EP 2140015	(47) 18.04.2018	(97) EP 2220959	(47) 18.04.2018
(97) EP 1559183	(47) 18.04.2018	(97) EP 1969801	(47) 18.04.2018	(97) EP 2142718	(47) 18.04.2018	(97) EP 2221751	(47) 18.04.2018
(97) EP 1563262	(47) 18.04.2018	(97) EP 1979754	(47) 18.04.2018	(97) EP 2142740	(47) 18.04.2018	(97) EP 2221915	(47) 18.04.2018
(97) EP 1571865	(47) 18.04.2018	(97) EP 1994437	(47) 18.04.2018	(97) EP 2148217	(47) 18.04.2018	(97) EP 2222069	(47) 18.04.2018
(97) EP 1580284	(47) 18.04.2018	(97) EP 1999431	(47) 18.04.2018	(97) EP 2148368	(47) 18.04.2018	(97) EP 2223506	(47) 18.04.2018
(97) EP 1625513	(47) 18.04.2018	(97) EP 2011020	(47) 18.04.2018	(97) EP 2151931	(47) 18.04.2018	(97) EP 2223856	(47) 18.04.2018
(97) EP 1626855	(47) 18.04.2018	(97) EP 2012441	(47) 18.04.2018	(97) EP 2152253	(47) 18.04.2018	(97) EP 2224003	(47) 18.04.2018
(97) EP 1635253	(47) 18.04.2018	(97) EP 2014218	(47) 18.04.2018	(97) EP 2152295	(47) 18.04.2018	(97) EP 2226586	(47) 18.04.2018
(97) EP 1638308	(47) 18.04.2018	(97) EP 2017432	(47) 18.04.2018	(97) EP 2152936	(47) 18.04.2018	(97) EP 2226731	(47) 18.04.2018
(97) EP 1645942	(47) 18.04.2018	(97) EP 2022243	(47) 18.04.2018	(97) EP 2153890	(47) 18.04.2018	(97) EP 2226744	(47) 18.04.2018
(97) EP 1656424	(47) 18.04.2018	(97) EP 2025387	(47) 18.04.2018	(97) EP 2154333	(47) 18.04.2018	(97) EP 2227172	(47) 18.04.2018
(97) EP 1656825	(47) 18.04.2018	(97) EP 2026450	(47) 18.04.2018	(97) EP 2155948	(47) 18.04.2018	(97) EP 2228001	(47) 18.04.2018
(97) EP 1660133	(47) 18.04.2018	(97) EP 2031179	(47) 18.04.2018	(97) EP 2158721	(47) 18.04.2018	(97) EP 2231521	(47) 18.04.2018
(97) EP 1661375	(47) 18.04.2018	(97) EP 2031712	(47) 18.04.2018	(97) EP 2159551	(47) 18.04.2018	(97) EP 2232075	(47) 18.04.2018
(97) EP 1671396	(47) 18.04.2018	(97) EP 2033627	(47) 18.04.2018	(97) EP 2160577	(47) 18.04.2018	(97) EP 2232945	(47) 18.04.2018
(97) EP 1673846	(47) 18.04.2018	(97) EP 2037367	(47) 18.04.2018	(97) EP 2161388	(47) 18.04.2018	(97) EP 2237446	(47) 18.04.2018
(97) EP 1687957	(47) 18.04.2018	(97) EP 2038046	(47) 18.04.2018	(97) EP 2161444	(47) 18.04.2018	(97) EP 2237939	(47) 18.04.2018
(97) EP 1689236	(47) 18.04.2018	(97) EP 2038798	(47) 18.04.2018	(97) EP 2162846	(47) 18.04.2018	(97) EP 2241095	(47) 18.04.2018
(97) EP 1696288	(47) 18.04.2018	(97) EP 2043970	(47) 18.04.2018	(97) EP 2167285	(47) 18.04.2018	(97) EP 2246214	(47) 18.04.2018
(97) EP 1699341	(47) 18.04.2018	(97) EP 2044471	(47) 18.04.2018	(97) EP 2167674	(47) 18.04.2018	(97) EP 2247306	(47) 18.04.2018
(97) EP 1701949	(47) 18.04.2018	(97) EP 2044544	(47) 18.04.2018	(97) EP 2168263	(47) 18.04.2018	(97) EP 2248990	(47) 18.04.2018
(97) EP 1733077	(47) 18.04.2018	(97) EP 2051726	(47) 18.04.2018	(97) EP 2168746	(47) 18.04.2018	(97) EP 2250002	(47) 18.04.2018
(97) EP 1737234	(47) 18.04.2018	(97) EP 2052323	(47) 18.04.2018	(97) EP 2171885	(47) 18.04.2018	(97) EP 2250598	(47) 18.04.2018
(97) EP 1743247	(47) 18.04.2018	(97) EP 2057630	(47) 18.04.2018	(97) EP 2173818	(47) 18.04.2018	(97) EP 2251061	(47) 18.04.2018
(97) EP 1776328	(47) 18.04.2018	(97) EP 2062475	(47) 18.04.2018	(97) EP 2175213	(47) 18.04.2018	(97) EP 2252766	(47) 18.04.2018
(97) EP 1776650	(47) 18.04.2018	(97) EP 2063338	(47) 18.04.2018	(97) EP 2176638	(47) 18.04.2018	(97) EP 2254709	(47) 18.04.2018
(97) EP 1782032	(47) 18.04.2018	(97) EP 2066218	(47) 18.04.2018	(97) EP 2176663	(47) 18.04.2018	(97) EP 2256300	(47) 18.04.2018
(97) EP 1792174	(47) 18.04.2018	(97) EP 2068279	(47) 18.04.2018	(97) EP 2176738	(47) 18.04.2018	(97) EP 2256992	(47) 18.04.2018
(97) EP 1797622	(47) 18.04.2018	(97) EP 2069475	(47) 18.04.2018	(97) EP 2178498	(47) 18.04.2018	(97) EP 2259148	(47) 18.04.2018
(97) EP 1810026	(47) 18.04.2018	(97) EP 2075261	(47) 18.04.2018	(97) EP 2179537	(47) 18.04.2018	(97) EP 2259150	(47) 18.04.2018
(97) EP 1838747	(47) 18.04.2018	(97) EP 2076558	(47) 18.04.2018	(97) EP 2179974	(47) 18.04.2018	(97) EP 2259427	(47) 18.04.2018
(97) EP 1847110	(47) 18.04.2018	(97) EP 2080291	(47) 18.04.2018	(97) EP 2181264	(47) 18.04.2018	(97) EP 2260486	(47) 18.04.2018
(97) EP 1856332	(47) 18.04.2018	(97) EP 2081550	(47) 18.04.2018	(97) EP 2181335	(47) 18.04.2018	(97) EP 2260625	(47) 18.04.2018
(97) EP 1856917	(47) 18.04.2018	(97) EP 2082498	(47) 18.04.2018	(97) EP 2183862	(47) 18.04.2018	(97) EP 2261020	(47) 18.04.2018
(97) EP 1863420	(47) 18.04.2018	(97) EP 2082598	(47) 18.04.2018	(97) EP 2185766	(47) 18.04.2018	(97) EP 2264403	(47) 18.04.2018
(97) EP 1866767	(47) 18.04.2018	(97) EP 2085633	(47) 18.04.2018	(97) EP 2186452	(47) 18.04.2018	(97) EP 2264797	(47) 18.04.2018
(97) EP 1868115	(47) 18.04.2018	(97) EP 2086138	(47) 18.04.2018	(97) EP 2187544	(47) 18.04.2018	(97) EP 2266114	(47) 18.04.2018
(97) EP 1878293	(47) 18.04.2018	(97) EP 2086456	(47) 18.04.2018	(97) EP 2188534	(47) 18.04.2018	(97) EP 2266743	(47) 18.04.2018
(97) EP 1880202	(47) 18.04.2018	(97) EP 2086987	(47) 18.04.2018	(97) EP 2188701	(47) 18.04.2018	(97) EP 2269730	(47) 18.04.2018
(97) EP 1881865	(47) 18.04.2018	(97) EP 2091644	(47) 18.04.2018	(97) EP 2190928	(47) 18.04.2018	(97) EP 2271384	(47) 18.04.2018
(97) EP 1883627	(47) 18.04.2018	(97) EP 2092566	(47) 18.04.2018	(97) EP 2192470	(47) 18.04.2018	(97) EP 2273337	(47) 18.04.2018
(97) EP 1887909	(47) 18.04.2018	(97) EP 2097488	(47) 18.04.2018	(97) EP 2192739	(47) 18.04.2018	(97) EP 2274946	(47) 18.04.2018
(97) EP 1893259	(47) 18.04.2018	(97) EP 2097703	(47) 18.04.2018	(97) EP 2192907	(47) 18.04.2018	(97) EP 2276166	(47) 18.04.2018
(97) EP 1894065	(47) 18.04.2018	(97) EP 2099605	(47) 18.04.2018	(97) EP 2192943	(47) 18.04.2018	(97) EP 2276183	(47) 18.04.2018
(97) EP 1900189	(47) 18.04.2018	(97) EP 2104597	(47) 18.04.2018	(97) EP 2195093	(47) 18.04.2018	(97) EP 2276714	(47) 18.04.2018
(97) EP 1901695	(47) 18.04.2018	(97) EP 2106668	(47) 18.04.2018	(97) EP 2195739	(47) 18.04.2018	(97) EP 2277239	(47) 18.04.2018
(97) EP 1909641	(47) 18.04.2018	(97) EP 2109978	(47) 18.04.2018	(97) EP 2197790	(47) 18.04.2018	(97) EP 2277359	(47) 18.04.2018
(97) EP 1911322	(47) 18.04.2018	(97) EP 2112670	(47) 18.04.2018	(97) EP 2200265	(47) 18.04.2018	(97) EP 2277456	(47) 18.04.2018
(97) EP 1915221	(47) 18.04.2018	(97) EP 2113128	(47) 18.04.2018	(97) EP 2200550	(47) 18.04.2018	(97) EP 2278615	(47) 18.04.2018
(97) EP 1916997	(47) 18.04.2018	(97) EP 2113147	(47) 18.04.2018	(97) EP 2202264	(47) 18.04.2018	(97) EP 2279466	(47) 18.04.2018
(97) EP 1921709	(47) 18.04.2018	(97) EP 2113777	(47) 18.04.2018	(97) EP 2202867	(47) 18.04.2018	(97) EP 2281831	(47) 18.04.2018
(97) EP 1922781	(47) 18.04.2018	(97) EP 2113949	(47) 18.04.2018	(97) EP 2204921	(47) 18.04.2018	(97) EP 2284240	(47) 18.04.2018
(97) EP 1930487	(47) 18.04.2018	(97) EP 2116511	(47) 18.04.2018	(97) EP 2206359	(47) 18.04.2018	(97) EP 2285029	(47) 18.04.2018
(97) EP 1931468	(47) 18.04.2018	(97) EP 2116526	(47) 18.04.2018	(97) EP 2207899	(47) 18.04.2018	(97) EP 2285178	(47) 18.04.2018
(97) EP 1932019	(47) 18.04.2018	(97) EP 2118032	(47) 18.04.2018	(97) EP 2208624	(47) 18.04.2018	(97) EP 2285344	(47) 18.04.2018
(97) EP 1933008	(47) 18.04.2018	(97) EP 2118271	(47) 18.04.2018	(97) EP 2212107	(47) 18.04.2018	(97) EP 2287598	(47) 18.04.2018
(97) EP 1933115	(47) 18.04.2018	(97) EP 2119200	(47) 18.04.2018	(97) EP 2212131	(47) 18.04.2018	(97) EP 2288957	(47) 18.04.2018
(97) EP 1934350	(47) 18.04.2018	(97) EP 2120710	(47) 18.04.2018	(97) EP 2212635	(47) 18.04.2018	(97) EP 2289297	(47) 18.04.2018
(97) EP 1939373	(47) 18.04.2018	(97) EP 2122990	(47) 18.04.2018	(97) EP 2214001	(47) 18.04.2018	(97) EP 2289298	(47) 18.04.2018
(97) EP 1942171	(47) 18.04.2018	(97) EP 2125077	(47) 18.04.2018	(97) EP 2214298	(47) 18.04.2018	(97) EP 2289726	(47) 18.04.2018
(97) EP 1942216	(47) 18.04.2018	(97) EP 2127077	(47) 18.04.2018	(97) EP 2214715	(47) 18.04.2018	(97) EP 2290843	(47) 18.04.2018
(97) EP 1942814	(47) 18.04.2018	(97) EP 2127110	(47) 18.04.2018	(97) EP 2214938	(47) 18.04.2018	(97) EP 2292417	(47) 18.04.2018
(97) EP 1948685	(47) 18.04.2018	(97) EP 2127300	(47) 18.04.2018	(97) EP 2216120	(47) 18.04.2018	(97) EP 2293038	(47) 18.04.2018

















(97) EP 3210793 (47) 18.04.2018	(97) EP 3222266 (47) 18.04.2018	(97) EP 3231345 (47) 18.04.2018	(97) EP 3238934 (47) 18.04.2018
(97) EP 3211286 (47) 18.04.2018	(97) EP 3222649 (47) 18.04.2018	(97) EP 3232764 (47) 18.04.2018	(97) EP 3241462 (47) 18.04.2018
(97) EP 3212972 (47) 18.04.2018	(97) EP 3224508 (47) 18.04.2018	(97) EP 3232869 (47) 18.04.2018	(97) EP 3241880 (47) 18.04.2018
(97) EP 3216723 (47) 18.04.2018	(97) EP 3224963 (47) 18.04.2018	(97) EP 3235338 (47) 18.04.2018	(97) EP 3249442 (47) 18.04.2018
(97) EP 3217726 (47) 18.04.2018	(97) EP 3229410 (47) 18.04.2018	(97) EP 3237736 (47) 18.04.2018	(97) EP 3255923 (47) 18.04.2018
(97) EP 3218237 (47) 18.04.2018	(97) EP 3230865 (47) 18.04.2018	(97) EP 3238823 (47) 18.04.2018	(97) EP 3262804 (47) 18.04.2018

### Zveřejněné překlady evropských patentových spisů

U následujících udělených evropských patentů s účinky pro Českou republiku byl majitelem předložen překlad patentového spisu do českého jazyka (§ 35c odst. 2 až 4 zákona č. 527/1990 Sb., v platném znění). Údaje jsou řazeny vzestupně podle čísel evropských patentů.

(97) <b>EP 1329295</b>	(31) 09.09.2003
(47) 29.11.2017	(33) US
(97) 23.07.2003	(86) PCT/US2004/029718
(51) <b>B27L 11/00</b> (2006.01)	(87) WO 2005/023994
<b>B27G 13/10</b> (2006.01)	(74) KOREJZOVA LEGAL v.o.s., JUDr. Petra Sauvage de Brantes, Korunní 810/104, Praha 10, Vinohrady, 10100
<b>B27G 13/04</b> (2006.01)	
(96) 17.01.2003	
(96) 03445006.4	(97) <b>EP 1825662</b>
(73) IGGESUND TOOLS AB, S-825 21 Iggesund, SE	(47) 17.01.2018
(72) Biller, Sven-Olov, 824 00 Hudiksvall, SE	(97) 22.06.2006
Gouin, Mathieu J.A., Westbank, British Columbia VA4T 2W6, CA	(51) <b>H04M 3/22</b> (2006.01)
LaGrange, Daniel M., Westbank, British Columbia V4T 1H4, CA	<b>H04M 19/02</b> (2006.01)
Plouffe, Christian, Laval, Quebec H7N 6J3, CA	<b>H04M 3/42</b> (2006.01)
Zinniger, Ian G., Ste-Therese, Quebec J7E 2T4, CA	<b>H04L 29/06</b> (2006.01)
D'Lgnazio, Salvatore, Ste-Therese, Quebec H7C 1R7, CA	(96) 04.11.2005
(54) <b>Dřevoobráběcí nůž a upínací sestava</b>	(96) 05813641.7
(32) 2368297	(73) Telefonaktiebolaget LM Ericsson (publ), 164 83 Stockholm, SE
(31) 17.01.2002	(72) FIORILLO, Lorenzo, I-81020 San Nicola la Strada, IT
(33) CA	DE LUCA, Enrico, I-81100 Caserta, IT
(74) ZIVKO MIJATOVIC & PARTNERS s.r.o., Jugoslávských partyzánů 639/26, Praha 6, 16000	DI SERIO, Luca, I-84014 Nocera inferiore, IT
	SANTORO, Pompeo, I-84081 Baronissi, IT
	LANDI, Linda, I-84091 Battipaglia, IT
	(54) <b>Zákonné zachycování personalizovaných kontrolních vyzváněcích tónů</b>
(97) <b>EP 1488920</b>	(32) 04445128
(47) 17.01.2018	(31) 16.12.2004
(97) 02.10.2003	(33) EP
(51) <b>B32B 7/02</b> (2006.01)	(86) PCT/EP2005/055765
<b>B32B 13/08</b> (2006.01)	(87) WO 2006/063903
<b>C04B 28/14</b> (2006.01)	(74) KOREJZOVA LEGAL v.o.s., JUDr. Petra Sauvage de Brantes, Korunní 810/104, Praha 10, Vinohrady, 10100
<b>B28B 19/00</b> (2006.01)	
<b>B28C 5/08</b> (2006.01)	(97) <b>EP 1857547</b>
<b>E04C 2/04</b> (2006.01)	(47) 17.01.2018
C04B 111/00 (2006.01)	(97) 21.11.2007
C04B 111/30 (2006.01)	(51) <b>C12N 15/113</b> (2010.01)
(96) 25.03.2003	<b>A61K 31/713</b> (2006.01)
(96) 03712937.6	C07H 21/00 (2006.01)
(73) Yoshino Gypsum Co., Ltd., Tokyo 100-0005, JP	C12Q 1/68 (2018.01)
(72) KIMURA, Tatsukazu, Imabari-shi, Ehime 799-1503, JP	A01K 67/027 (2006.01)
TSUNO, Norio, Imabari-shi, Ehime 799-1503, JP	C12N 5/10 (2006.01)
ISHIBASHI, Seigo, Imabari-shi, Ehime 799-1503, JP	(96) 05.08.2003
TANI, Hirokuni, Imabari-shi, Ehime 799-1503, JP	(96) 06027129.3
OSAWA, Kenichiro, Imabari-shi, Ehime 799-1503, JP	(73) Silence Therapeutics GmbH, 13125 Berlin, DE
(54) <b>Sádrokartonová deska a způsob její výroby</b>	(72) Giese, Klaus, 10779 Berlin, DE
(32) 2002089356	Kaufmann, Jörg, 13437 Berlin, DE
(31) 27.03.2002	Klippel-Giese, Anke, 10779 Berlin, DE
(33) JP	(54) <b>Další nové formy interferujících molekul RNA</b>
(86) PCT/JP2003/003652	(32) 02017601, 402541 P, 03008383
(87) WO 2003/080329	(31) 05.08.2002, 12.08.2002, 10.04.2003
(74) PATENTSERVIS Praha a.s., Na Podkovce 281/10, Praha 4, Podolí, 14700	(33) EP, US, EP
	(74) Všetečka Zelený Švorčík Kalenský a partneři, advokátní a patentová kancelář, JUDr. Michal Havlík, advokát, Hálkova 1406/2, Praha 2, Nové Město, 12000
(97) <b>EP 1667522</b>	
(47) 17.01.2018	(97) <b>EP 1917276</b>
(97) 17.03.2005	(47) 21.03.2018
(51) <b>A61K 47/54</b> (2017.01)	(97) 01.03.2007
<b>C07H 21/04</b> (2006.01)	(51) <b>C07K 14/565</b> (2006.01)
<b>C12N 15/113</b> (2010.01)	<b>C12N 5/00</b> (2006.01)
<b>A61P 35/00</b> (2006.01)	<b>C07K 1/18</b> (2006.01)
(96) 09.09.2004	<b>C07K 1/20</b> (2006.01)
(96) 04783801.6	<b>C07K 1/22</b> (2006.01)
(73) GERON CORPORATION, Menlo Park, CA 94025, US	
(72) GRYAZNOV, Sergei, San Mateo, CA 94402, US	
PONGRACZ, Krisztina, Oakland, CA 94611, US	
(54) <b>Modifikované oligonukleotidy pro inhibici telomerázy</b>	
(32) 501509 P	

(96) 26.08.2005  
(96) 05784517.4  
(73) ARES TRADING S.A., 1170 Aubonne, CH  
(72) FISCHER, Dina, Rehovot, IL  
BERNARD, Alain, F-74100 Ville-la-Grand, FR  
DUCOMMUN, Paul, CH-1003 Lausanne, CH  
ROSSI, Mara, I-00179 Rome, IT  
(54) **Způsob přípravy glykosylovaného interferonu beta**  
(86) PCT/EP2005/054220  
(87) WO 2007/022799  
(74) KOREJZOVA LEGAL v.o.s., JUDr. Petra Sauvage de Brantes, Korunní  
810/104, Praha 10, Vinohrady, 10100

(97) **EP 1936198**  
(47) 24.01.2018  
(97) 25.06.2008  
(51) **F04C 18/344** (2006.01)  
**F04C 23/00** (2006.01)  
(96) 21.11.2007  
(96) 07022560.2  
(73) PFEIFFER VACUUM GMBH, 35614 Asslar, DE  
(72) Metzger, Jürgen, 35398 Giessen, DE  
Sänger, Stefan, 35765 Herborn, DE  
Wagner, Jürgen, 57629 Müschenbach, DE  
(54) **Vakuová pumpa**  
(32) 102006058843  
(31) 13.12.2006  
(33) DE  
(74) Všeťečka Zelený Švorčík Kalenský a partneři, advokátní a patentová  
kancelář, JUDr. Michal Havlík, advokát, Hálkova 1406/2, Praha 2, Nové  
Město, 12000

(97) **EP 1976562**  
(47) 21.02.2018  
(97) 28.06.2007  
(51) **A61K 47/36** (2006.01)  
**A61K 9/70** (2006.01)  
**A61P 25/34** (2006.01)  
**A61P 29/00** (2006.01)  
**A61K 36/03** (2006.01)  
**A61K 31/167** (2006.01)  
**A61K 31/192** (2006.01)  
**A61K 31/465** (2006.01)  
**A61K 31/616** (2006.01)  
(96) 22.12.2006  
(96) 06844046.0  
(73) Uppsalagruppen Medical AB, 183 30 Täby, SE  
(72) Stenberg, Kjell, 640 60 Akers Styckebruk, SE  
Hübinette, Fredrik, 752 67 Uppsala, SE  
(54) **Vodou rozpustné filmy obsahující algináty s nízkou viskozitou**  
(32) 0502900  
(31) 23.12.2005  
(33) SE  
(86) PCT/SE2006/050626  
(87) WO 2007/073346  
(74) PatentEnter s.r.o., Koliště 1965/13a, Brno, Černá Pole, 60200

(97) **EP 1989334**  
(47) 31.01.2018  
(97) 30.08.2007  
(51) **C21C 5/44** (2006.01)  
**F27D 9/00** (2006.01)  
**F27D 1/16** (2006.01)  
(96) 22.02.2007  
(96) 07726483.6  
(73) Messer Austria GmbH, 2352 Gumpoldskirchen, AT  
(72) BAUER, Peter, A-2551 Enzesfeld, AT  
WAGENDORFER, Günter, A-8724 Spielberg/A, AT  
HOLLEIS, Burkhardt, A-2522 Oberwaltersdorf, AT  
(54) **Způsob chlazení metalurgických nádob**  
(32) 102006008186  
(31) 22.02.2006  
(33) DE

(86) PCT/EP2007/051725  
(87) WO 2007/096411  
(74) Traplová Hakr Kubát, advokátní a patentová kancelář, Ing. Eduard Hakr  
patentový zástupce, Přístavní 24, Praha 7, 17000

(97) **EP 2040671**  
(47) 24.01.2018  
(97) 27.12.2007  
(51) **A61K 9/00** (2006.01)  
**A61K 9/14** (2006.01)  
**A61K 47/34** (2017.01)  
**A61K 47/10** (2017.01)  
**A61K 31/505** (2006.01)  
**A61P 31/18** (2006.01)  
(96) 22.06.2007  
(96) 07786802.4  
(73) Janssen Sciences Ireland UC, Little Island, County Cork, IE  
(72) BAERT, Lieven Elvire Colette, B-8200 Brugge 2, BE  
DRIES, Willy Albert Maria Carlo, B-2330 Merksplas, BE  
SCHUELLER, Laurent Bruno, B-2018 Antwerpen, BE  
FRANÇOIS, Marc Karel Jozef, B-2950 Kapellen, BE  
VAN REMOORTERE, Peter Jozef Maria, B-2950 Kapellen, BE  
(54) **Vodné suspenze sloučeniny TMC278**  
(32) 06115938  
(31) 23.06.2006  
(33) EP  
(86) PCT/EP2007/056230  
(87) WO 2007/147882  
(74) Traplová Hakr Kubát, advokátní a patentová kancelář, Ing. Eduard Hakr  
patentový zástupce, Přístavní 24, Praha 7, 17000

(97) **EP 2056888**  
(47) 31.01.2018  
(97) 21.02.2008  
(51) **A61L 2/00** (2006.01)  
**A61L 9/00** (2006.01)  
**A61L 2/18** (2006.01)  
(96) 01.08.2007  
(96) 07801486.7  
(73) Carl Freudenberg KG, 69469 Weinheim, DE  
(72) WINTERLING, Friedel, 67067 Ludwigshafen, DE  
ARNOLD, Peter, 64646 Heppenheim, DE  
DINGERT, Uwe, 69518 Abtsteinach, DE  
CLEMEN, Hans-Jörg, 69121 Heidelberg, DE  
(54) **Stírací potah s upevňovacími prostředky z plastu**  
(32) 102006038498  
(31) 16.08.2006  
(33) DE  
(86) PCT/EP2007/006813  
(87) WO 2008/019761  
(74) Traplová Hakr Kubát, advokátní a patentová kancelář, Ing. Eduard Hakr  
patentový zástupce, Přístavní 24, Praha 7, 17000

(97) **EP 2080320**  
(47) 21.02.2018  
(97) 15.05.2008  
(51) **H04W 52/02** (2009.01)  
**H04L 12/28** (2006.01)  
**H04B 7/26** (2006.01)  
**H04J 3/06** (2006.01)  
**H04W 56/00** (2009.01)  
H04W 8/00 (2009.01)  
H04W 84/18 (2009.01)  
(96) 06.11.2007  
(96) 07848136.3  
(73) Wirepas Oy, 33720 Tampere, FI  
(72) Kohvakka, Mikko, 33540 Tampere, FI  
Suhonen, Jukka, 33720 Tampere, FI  
Hännikäinen, Marko, 44960 Pirkkala, FI  
Hämäläinen, Timo D., 36200 Kangasala, FI  
(54) **Energeticky účinné zjišťování sousedních uzlů pro mobilní  
bezdrátové senzorové sítě**  
(32) 20060979  
(31) 07.11.2006  
(33) FI



(86) PCT/FI2007/000267  
(87) WO 2008/056023  
(74) Čermák a spol., JUDr. Karel Čermák jr. Ph.D., LL.M., Elišky Peškové  
735/15, Praha 5, 15000

(97) **EP 2162006**  
(47) 14.02.2018  
(97) 04.12.2008  
(51) **A21B 1/10** (2006.01)  
**A21B 1/14** (2006.01)  
**A21B 1/48** (2006.01)

(96) 21.05.2008  
(96) 08767154.1  
(73) Sveba-Dahlén AB, 513 82 Fristad, SE  
(72) JOHANSSON, Jan-Olof, S-507 45 Borås, SE  
(54) **Plynová, tunelová pec**  
(32) 0701268  
(31) 25.05.2007  
(33) SE  
(86) PCT/SE2008/050593  
(87) WO 2008/147309  
(74) Traplová Hakr Kubát, advokátní a patentová kancelář, Ing. Eduard Hakr  
patentový zástupce, Přístavní 24, Praha 7, 17000

(97) **EP 2167540**  
(47) 14.02.2018  
(97) 08.01.2009  
(51) **C07K 16/00** (2006.01)  
**C12N 15/09** (2006.01)  
**C12N 15/67** (2006.01)  
**C12N 15/00** (2006.01)

(96) 25.06.2008  
(96) 08773643.5  
(73) F. Hoffmann-La Roche AG, 4002 Basel, CH  
(72) GOEPFERT, Ulrich, 82377 Penzberg, DE  
HANSEN, Silke, 82393 Iffeldorf, DE  
KNOETGEN, Hendrik, 79650 Schopfheim, DE  
KOPETZKI, Erhard, 82377 Penzberg, DE  
PLOETTNER, Oliver, 82205 Gilching, DE  
(54) **Mutant těžkého řetězce vedoucí ke zlepšené výrobě imunoglobulinů**  
(32) 07012774  
(31) 29.06.2007  
(33) EP  
(86) PCT/EP2008/005136  
(87) WO 2009/003623  
(74) KOREJZOVA LEGAL v.o.s., JUDr. Petra Sauvage de Brantes, Korunní  
810/104, Praha 10, Vinohrady, 10100

(97) **EP 2208259**  
(47) 17.01.2018  
(97) 14.05.2009  
(51) **H01R 13/518** (2006.01)  
**H01R 13/631** (2006.01)  
**H01R 13/42** (2006.01)  
**H01R 13/658** (2011.01)  
**H01R 31/06** (2006.01)

(96) 16.10.2008  
(96) 08800480.9  
(73) Stäubli Electrical Connectors AG, 4123 Allschwil, CH  
(72) JEHLICH, Rico, 79576 Weil am Rhein, DE  
MÜLLER, Manfred, 85244 Röhrmoos, DE  
(54) **Konektor a zásuvný spoj pro robota**  
(32) 17302007  
(31) 07.11.2007  
(33) CH  
(86) PCT/CH2008/000434  
(87) WO 2009/059440  
(74) JUDr. Sauvage de Brantes Petra, Korunní 810/104, Praha 10, Vinohrady,  
10100

(97) **EP 2251526**  
(47) 20.12.2017  
(97) 17.11.2010  
(51) **E21D 20/02** (2006.01)  
**E21D 21/00** (2006.01)

(96) 10160697.8  
(73) Dywidag-Systems International PTY Limited, Bennett's Green, NSW  
2290, AU  
(72) Wieczorek, Kolja, 86899 Landsberg, DE  
Buder, Astrid, 86916 Kaufering, DE  
(54) **Samovrtný upevňovací prvek**  
(32) 102009002951  
(31) 08.05.2009  
(33) DE  
(74) Všetečka Zelený Švorčík Kalenský a partneři, advokátní a patentová  
kancelář, JUDr. Michal Havlík, advokát, Hálkova 1406/2, Praha 2, Nové  
Město, 12000

(97) **EP 2277011**  
(47) 17.01.2018  
(97) 19.11.2009  
(51) **G01D 5/347** (2006.01)  
(96) 22.04.2009  
(96) 09745649.5

(73) Dr. Johannes Heidenhain GmbH, 83301 Traunreut, DE  
(72) POWELL, Mark, Santa Barbara, California 93110, US  
(54) **Kódovací zařízení a zařízení pro stanovení vůlí a středění pro  
kódovací zařízení**  
(32) 120178  
(31) 13.05.2008  
(33) US  
(86) PCT/EP2009/054824  
(87) WO 2009/138316  
(74) Čermák a spol., JUDr. Karel Čermák jr. Ph.D., LL.M., Elišky Peškové  
735/15, Praha 5, 15000

(97) **EP 2282991**  
(47) 24.01.2018  
(97) 05.11.2009  
(51) **C07C 315/02** (2006.01)  
**C07C 315/04** (2006.01)  
**C07C 317/18** (2006.01)  
**C07C 317/24** (2006.01)  
**C07C 319/14** (2006.01)  
**C07C 319/20** (2006.01)  
**C07C 323/12** (2006.01)  
**C07C 323/22** (2006.01)  
**C07C 327/32** (2006.01)  
**C07D 337/08** (2006.01)  
**C07D 409/12** (2006.01)  
**C07D 453/04** (2006.01)

(96) 29.04.2009  
(96) 09737876.4  
(73) Sanofi-Aventis Deutschland GmbH, 65929 Frankfurt am Main, DE  
(72) BILLEN, Guenter, 65926 Frankfurt am Main, DE  
FRICK, Wendelin, 65926 Frankfurt am Main, DE  
LARKIN, John, Patrick, Leicestershire LE16 7, GB  
LEMAITRE, Guy, F-77280 Othis, FR  
BENDETTI, Françoise, F-75013 Paris, FR  
BOFFELLI, Philippe, F-75013 Paris, FR  
GODARD, Jean-Yves, F-75013 Paris, FR  
MASSON, Christian, F-75013 Paris, FR  
CROCQ, Véronique, F-75013 Paris, FR  
LAFONT, Sylvaine, F-75013 Paris, FR  
HULSHOF, Jos, NL-9747 AT Groningen, NL

(54) **Způsob výroby 1,4-benzothiepin-1,1-dioxidových derivátů**  
(32) 102008022017, 102009007825, 102009014637  
(31) 02.05.2008, 07.02.2009, 24.03.2009  
(33) DE, DE, DE  
(86) PCT/EP2009/003102  
(87) WO 2009/132832  
(74) Traplová Hakr Kubát, advokátní a patentová kancelář, Ing. Jan Kubát  
patentový zástupce, Přístavní 24, Praha 7, 17000

(97) **EP 2285914**  
(47) 10.01.2018  
(97) 19.11.2009  
(51) **C09D 5/14** (2006.01)  
**C09D 5/16** (2006.01)  
(96) 12.05.2009  
(96) 09746245.1

- (73) Nanto Inc., New York, NY 10004, US  
(72) CALISTI, Cecilia, I-01100 Viterbo, IT  
ZANAROLI, Giulio, I-40131 Bologna, IT  
FAVA, Fabio, I-40131 Bologna, IT  
BONTEMPI DI ROCCASPADA, Alessandra, I-34127 Trieste, IT  
RUZZI, Maurizio, I-01100 Viterbo, IT  
(54) **Nové ekologicky bezpečné prostředky proti adhezi mikrořbů určené pro antivegetativní nátěry a nátěry s jejich obsahem**  
(32) TO20080348  
(31) 12.05.2008  
(33) IT  
(86) PCT/IB2009/051945  
(87) WO 2009/138950  
(74) KOREJZOVA LEGAL v.o.s., JUDr. Petra Sauvage de Brantes, Korunní 810/104, Praha 10, Vinohrady, 10100
- 
- (97) **EP 2288855**  
(47) 10.01.2018  
(97) 30.12.2009  
(51) **F24F 13/06** (2006.01)  
**F24F 13/08** (2006.01)  
**F24F 13/12** (2006.01)  
(96) 10.06.2009  
(96) 09768907.9  
(73) Pluggit GmbH, 81829 München, DE  
(72) PFEIFFER, Georg, 81829 München, DE  
(54) **Vyústka pro vzduch**  
(32) 102008030111  
(31) 27.06.2008  
(33) DE  
(86) PCT/EP2009/004152  
(87) WO 2009/156058  
(74) Vřetečka Zelený řvorčík Kalenský & Partners, advokátní a patentová kancelář, JUDr. Otakar řvorčík, advokát, Hálkova 2, Praha 2, 12000
- 
- (97) **EP 2293932**  
(47) 28.02.2018  
(97) 23.12.2009  
(51) **B32B 5/14** (2006.01)  
**F41H 5/04** (2006.01)  
(96) 20.05.2009  
(96) 09765701.9  
(73) Teijin Aramid GmbH, 42103 Wuppertal, DE  
(72) BÖTTGER, Christian, 42897 Remscheid, DE  
HARTERT, Rüdiger, 42287 Wuppertal, DE  
(54) **Výrobek brzdící penetraci**  
(32) 08156914  
(31) 26.05.2008  
(33) EP  
(86) PCT/EP2009/056116  
(87) WO 2009/153121  
(74) Vřetečka Zelený řvorčík Kalenský a partneři, advokátní a patentová kancelář, JUDr. Michal Havlík, advokát, Hálkova 1406/2, Praha 2, Nové Město, 12000
- 
- (97) **EP 2334869**  
(47) 17.01.2018  
(97) 18.03.2010  
(51) **D21F 11/00** (2006.01)  
**D21F 1/00** (2006.01)  
**D04H 1/44** (2006.01)  
**D04H 1/46** (2012.01)  
(96) 17.09.2008  
(96) 08822640.2  
(73) Albany International Corp., Rochester, NH 03867, US  
(72) ABERG, Bo-Christer, SE-30247 Halmstad, SE  
JOHNSON, Cary, P., Clifton Park, NY 12065, US  
DAVENPORT, Francis, L., Ballston Lake, NY 12019, US  
RIVIERE, Pierre, 67220 Neubois Bas-rhin, FR  
LAFOND, John, J., Appleton, WI 54915, US  
KARLSSON, Jonas, 311 45 Falkenberg, SE  
MONNERIE, Jean-Louis, 87200 Saint-Junien, FR  
(54) **Propustný pás pro výrobu tkaniny, sukna a netkaných textilií**  
(32) 96149 P  
(31) 11.09.2008  
(33) US
- 
- (86) PCT/US2008/076647  
(87) WO 2010/030298  
(74) ŽOVICOVÁ & ŽOVIC IP, s.r.o., Záhradnícka 36, Bratislava, 82108
- 
- (97) **EP 2336259**  
(47) 17.01.2018  
(97) 22.06.2011  
(51) **C09G 3/00** (2006.01)  
**A63C 5/056** (2006.01)  
**C10M 105/12** (2006.01)  
**C10M 105/18** (2006.01)  
(96) 14.12.2010  
(96) 10194932.9  
(73) Holmenkol GmbH, 71634 Ludwigsburg, DE  
(72) Schütz, Markus, 70565, Stuttgart, DE  
Bender, Holger, 71254, Ditzingen, DE  
Falk, Stephan, 70178, Stuttgart, DE  
Scharf, Cindy, 73667, Kaisersbach, DE  
(54) **Použití mastných etherů jako maziv pro sportovní vybavení**  
(32) 102009054802  
(31) 16.12.2009  
(33) DE  
(74) Vřetečka Zelený řvorčík Kalenský a partneři, advokátní a patentová kancelář, JUDr. Michal Havlík, advokát, Hálkova 1406/2, Praha 2, Nové Město, 12000
- 
- (97) **EP 2337982**  
(47) 28.02.2018  
(97) 29.04.2010  
(51) **F16L 15/04** (2006.01)  
**E21B 17/042** (2006.01)  
(96) 20.10.2009  
(96) 09822102.1  
(73) Nippon Steel & Sumitomo Metal Corporation, Tokyo 100-8071, JP  
VALLOUREC OIL AND GAS FRANCE, 59620 Aulnoye-Aymeries, FR  
(72) OKADA, Takashi, Osaka-shi Osaka 541-0041, JP  
NAKAMURA, Keiichi, Osaka-shi Osaka 541-0041, JP  
SUGINO, Masaaki, Osaka-shi Osaka 541-0041, JP  
YAMAGUCHI, Suguru, Osaka-shi Osaka 541-0041, JP  
(54) **Závitový spoj pro ocelové trubky**  
(32) 2008270379  
(31) 20.10.2008  
(33) JP  
(86) PCT/JP2009/068303  
(87) WO 2010/047406  
(74) A. Holas & partner Patentová a známková kancelář, Ing. Mgr. Hana Holasová, Křířžová 105/4, Brno, 60300
- 
- (97) **EP 2384318**  
(47) 15.11.2017  
(97) 08.07.2010  
(51) **C07C 311/29** (2006.01)  
**C07D 217/04** (2006.01)  
**C07D 401/12** (2006.01)  
**C07F 9/38** (2006.01)  
**C07F 9/40** (2006.01)  
**C07F 9/572** (2006.01)  
**C07F 9/62** (2006.01)  
**A61K 31/18** (2006.01)  
**A61K 31/472** (2006.01)  
**A61K 31/4725** (2006.01)  
**A61K 31/517** (2006.01)  
**A61K 31/662** (2006.01)  
**A61K 31/675** (2006.01)  
**A61K 45/06** (2006.01)  
**A61K 47/54** (2017.01)  
**A61P 1/06** (2006.01)  
**A61P 13/12** (2006.01)  
(96) 30.12.2009  
(96) 09796924.0  
(73) Ardelyx, Inc., Fremont, California 94555, US  
(72) CHARMOT, Dominique, Campbell California 95008, US  
NAVRE, Marc, Belmont California 94002, US  
JACOBS, Jeffrey, W., San Mateo California 94402, US  
LEADBETTER, Michael, Robert, San Leandro California 94577, US  
CARRERAS, Chris, Belmont California 94002, US

BELL, Noah, Berkeley California 94704, US  
(54) **Sloučeniny a způsoby pro inhibici NHE-zprostředkovaného antiportu v léčbě chorob asociovaných s retencí tekutiny nebo nadměrným zatížením solí a chorob gastrointestinálního traktu**  
(32) 141853 P, 169509 P, 237842 P  
(31) 31.12.2008, 15.04.2009, 28.08.2009  
(33) US, US, US  
(86) PCT/US2009/069852  
(87) WO 2010/078449  
(74) PatentEnter s.r.o., Koliště 1965/13a, Brno, Černá Pole, 60200

(97) **EP 2395940**  
(47) 29.11.2017  
(97) 02.09.2010  
(51) **A61C 17/02** (2006.01)  
**A61C 19/06** (2006.01)  
(96) 09.02.2010  
(96) 10707816.4  
(73) Sardari, David, 81679 München, DE  
(72) Sardari, David, 81679 München, DE  
(54) **Zařízení na zmírnění tvorby zárodků v ústech**  
(32) 202009001687 U, 202009012263 U  
(31) 11.02.2009, 13.09.2009  
(33) DE, DE  
(86) PCT/EP2010/000789  
(87) WO 2010/097164  
(74) Traplová Hakr Kubát, advokátní a patentová kancelář, Ing. Eduard Hakr patentový zástupce, Přístavní 24, Praha 7, 17000

(97) **EP 2421705**  
(47) 07.03.2018  
(97) 28.10.2010  
(51) **B32B 17/10** (2006.01)  
**C03C 27/12** (2006.01)  
**G10K 11/168** (2006.01)  
(96) 19.04.2010  
(96) 10723702.6  
(73) Saint-Gobain Glass France, 92400 Courbevoie, FR  
(72) MILAMON, Christophe, F-60310 Plessis de Roye, FR  
LEVASSEUR, Fabien, F-60490 MAREST SUR MATZ, FR  
NUGUE, Jean-Clément, F-60260 Lamorlaye, FR  
(54) **Způsob výroby vrstvené zasklívací tabule a vrstvená zasklívací tabule**  
(32) 0952567  
(31) 20.04.2009  
(33) FR  
(86) PCT/FR2010/050749  
(87) WO 2010/122260  
(74) KOREJZOVA LEGAL v.o.s., JUDr. Petra Sauvage de Brantes, Korunní 810/104, Praha 10, Vinohrady, 10100

(97) **EP 2439350**  
(47) 21.02.2018  
(97) 11.04.2012  
(51) **E04B 1/00** (2006.01)  
(96) 16.02.2011  
(96) 11001277.0  
(73) Holzmann GmbH & Co. KG, 49196 Bad Laer, DE  
(72) Holzman, Dirk, 49196 Bad Laer, DE  
(54) **Bednicí prvek**  
(32) 202010014021 U  
(31) 08.10.2010  
(33) DE  
(74) Vsetečka Zelený Švorčík Kalenský a partneři, advokátní a patentová kancelář, JUDr. Michal Havlík, advokát, Hálkova 1406/2, Praha 2, Nové Město, 12000

(97) **EP 2490159**  
(47) 27.12.2017  
(97) 22.08.2012  
(51) **G06K 19/07** (2006.01)  
**G06K 19/073** (2006.01)  
**G06K 19/077** (2006.01)  
(96) 24.07.2006  
(96) 12159987.2  
(73) IDEMIA France, 92700 Colombes, FR  
(72) Goyet, M. Christophe, 69004 Lyon, FR

(54) **Elektronické médium s kontaktními a bezkontaktními komunikačními prostředky**  
(32) 0507887  
(31) 25.07.2005  
(33) FR  
(74) Traplová Hakr Kubát, advokátní a patentová kancelář, Ing. Eduard Hakr patentový zástupce, Přístavní 24, Praha 7, 17000

(97) **EP 2504583**  
(47) 07.03.2018  
(97) 26.05.2011  
(51) **F04D 29/22** (2006.01)  
**F04D 29/28** (2006.01)  
**B29C 45/14** (2006.01)  
**F01D 5/28** (2006.01)  
(96) 22.11.2010  
(96) 10808954.1  
(73) Nuovo Pignone S.p.A., 50127 Florence, IT  
(72) GAINNOZZI, Massimo, I-50127 Firenze, IT  
GIOVANNETTI, Iacopo, I-50127 Firenze, IT  
MASSINI, Andrea, I-50127 Firenze, IT  
AKSEL, Bulent, Houston, TX 77086-3216, US  
LANAUD, Christophe, 85748 Garching B. Munchen, DE  
O'FLYNN, Julian, 85748 Garching B. Munchen, DE  
FINN, Scott, Niskayuna, NY 12309-1027, US  
(54) **Forma pro oběžné kolo odstředivého stroje, vložky do formy a způsob vytvoření oběžného kola odstředivého stroje**  
(32) CO20090050  
(31) 23.11.2009  
(33) IT  
(86) PCT/US2010/057626  
(87) WO 2011/063334  
(74) Vsetečka Zelený Švorčík Kalenský a partneři, advokátní a patentová kancelář, JUDr. Michal Havlík, advokát, Hálkova 1406/2, Praha 2, Nové Město, 12000

(97) **EP 2507230**  
(47) 17.01.2018  
(97) 09.06.2011  
(51) **C07D 413/12** (2006.01)  
**C07D 413/14** (2006.01)  
**C07D 419/12** (2006.01)  
**A01N 43/80** (2006.01)  
(96) 01.12.2010  
(96) 10787393.7  
(73) Syngenta Participations AG, 4058 Basel, CH  
(72) TOUEG, Julie Clementine, CH-4332 Stein, CH  
CASSAYRE, Jérôme Yves, CH-4332 Stein, CH  
RENOLD, Peter, CH-4332 Stein, CH  
EL QACEMI, Myriem, CH-4332 Stein, CH  
PITTERNA, Thomas, CH-4332 Stein, CH  
(54) **Insekticidní sloučeniny založené na derivátech isoxazolinu**  
(32) 09177640, 10186537  
(31) 01.12.2009, 05.10.2010  
(33) EP, EP  
(86) PCT/EP2010/068605  
(87) WO 2011/067272  
(74) Traplová Hakr Kubát, advokátní a patentová kancelář, Ing. Jan Kubát patentový zástupce, Přístavní 24, Praha 7, 17000

(97) **EP 2508378**  
(47) 10.01.2018  
(97) 09.06.2011  
(51) **B60K 6/20** (2007.10)  
**B60K 6/00** (2006.01)  
(96) 30.11.2010  
(96) 10834150.4  
(73) Saic Motor Corporation Ltd., Shanghai 201203, CN  
(72) CHEN, Hong, Shanghai 201804, CN  
CHEN, Zhixin, Shanghai 201804, CN  
GAO, Weimin, Shanghai 201804, CN  
ZHU, Jun, Shanghai 201804, CN  
LUO, Sidong, Shanghai 201804, CN  
GE, Hailong, Shanghai 201804, CN  
WANG, Jian, Shanghai 201804, CN  
CHEN, Yanglong, Shanghai 201804, CN

(54) **Hybridní elektrická pohonná jednotka, hybridní hnací systém a způsob pro jejich řízení**  
(32) 200910199960  
(31) 04.12.2009  
(33) CN  
(86) PCT/CN2010/001919  
(87) WO 2011/066717  
(74) Traplová Hakr Kubát, advokátní a patentová kancelář, Ing. Eduard Hakr patentový zástupce, Přístavní 24, Praha 7, 17000

(97) **EP 2514436**  
(47) 20.12.2017  
(97) 24.10.2012  
(51) **A61K 38/20** (2006.01)  
**A61K 38/17** (2006.01)  
**A61K 38/16** (2006.01)  
**A61P 31/00** (2006.01)  
(96) 07.11.2008  
(96) 12169572.0  
(73) Genentech, Inc., South San Francisco, CA 94080, US  
(72) ABBAS, Alexander, R., San Carlos, CA California 94070, US  
DANILENKO, Dimitry, M., Millbrae, CA California 94030, US  
DE SAUVAGE, Frederic, J., Foster City, CA California 94404, US  
GHILARDI, Nico, P., Millbrae, CA California 94030, US  
MODRUSAN, Zora, Fremont, CA California 94536, US  
OUYANG, Wenjun, Foster City, CA California 94404, US  
VALDEZ, Patricia, A., Kensington. MD 20895, US  
ZHENG, Yan, Ballwin, MO Missouri 63021, US  
(54) **IL-22 pro použití při léčbě mikrobiálních chorob**  
(32) 986170 P, 13620 P, 15620 P  
(31) 07.11.2007, 13.12.2007, 20.12.2007  
(33) US, US, US  
(74) KOREJZOVA LEGAL v.o.s., JUDr. Petra Sauvage de Brantes, Korunní 810/104, Praha 10, Vinohrady, 10100

(97) **EP 2517265**  
(47) 08.11.2017  
(97) 30.06.2011  
(51) **H01L 31/02** (2006.01)  
**H01L 31/05** (2014.01)  
**H02S 40/34** (2014.01)  
(96) 23.12.2010  
(96) 10803242.6  
(73) Energetica Holding GmbH, 9073 Klagenfurt-Viktring, AT  
(72) BATTISTUTTI, René, 9020 Klagenfurt, AT  
(54) **Solární modul s deskou s plošnými spoji a způsob výroby a použití**  
(32) 102009060604  
(31) 23.12.2009  
(33) DE  
(86) PCT/EP2010/007910  
(87) WO 2011/076418  
(74) Všetěčka Zelený Švorčík Kalenský a partneři, advokátní a patentová kancelář, JUDr. Michal Havlík, advokát, Hálkova 1406/2, Praha 2, Nové Město, 12000

(97) **EP 2524060**  
(47) 29.11.2017  
(97) 14.07.2011  
(51) **G01N 33/569** (2006.01)  
(96) 11.01.2011  
(96) 11732315.4  
(73) Biogen MA Inc., Cambridge, MA 02142, US  
(72) GORELIK, Leonid, Quincy MA 02171, US  
SIMON, Kenneth, J., Cambridge MA 02141, US  
SUBRAMANYAM, Meena, Stoneham MA 02180, US  
RUSHE, Mia, Marie, Everett MA 02149, US  
(54) **Analýza profilátek proti JC viru**  
(32) 294048 P, 316193 P  
(31) 11.01.2010, 22.03.2010  
(33) US, US  
(86) PCT/US2011/020832  
(87) WO 2011/085369  
(74) PatentEnter s.r.o., Koliště 1965/13a, Brno, Černá Pole, 60200

(97) **EP 2533774**  
(47) 31.01.2018

(97) 18.08.2011  
(51) **A61K 31/165** (2006.01)  
**A61P 25/22** (2006.01)  
(96) 10.02.2011  
(96) 11708533.2  
(73) Les Laboratoires Servier, 92284 Suresnes Cedex, FR  
(72) LAIGLE, Laurence, F-78600 Maisons Laffitte, FR  
MOCAER, Elisabeth, F-92200 Neuilly sur Seine, FR  
MILLAN, Mark, J., F-78230 Le Pecq, FR

(54) **Použití agomelatinu pro výrobu léčiv pro léčení obsedantně kompulzivní poruchy (OCD)**  
(32) 1000560  
(31) 11.02.2010  
(33) FR  
(86) PCT/FR2011/000080  
(87) WO 2011/098689  
(74) Rott, Růžička & Guttman Patentové, známkové a advokátní kanceláře, Ing. Ivana Jirotková, patentová zástupkyně, Vinohradská 37/938, Praha 2, 12000

(97) **EP 2546366**  
(47) 24.01.2018  
(97) 16.01.2013  
(51) **C21B 5/00** (2006.01)  
**C21B 7/16** (2006.01)  
**F27B 1/16** (2006.01)  
**F27D 99/00** (2010.01)  
(96) 21.09.2011  
(96) 11007675.9  
(73) Linde Aktiengesellschaft, 80331 München, DE  
(72) Rudig, Stefan, 50859 Köln, DE  
Kadelka, Heinz, 47589 Uedem, DE  
Werner Gerhard, 55569 Nussbaum, DE

(54) **Šachtová pec a způsob jejího provozování**  
(32) 102011107326  
(31) 14.07.2011  
(33) DE  
(74) Traplová Hakr Kubát, advokátní a patentová kancelář, Ing. Eduard Hakr patentový zástupce, Přístavní 24, Praha 7, 17000

(97) **EP 2558583**  
(47) 07.03.2018  
(97) 20.10.2011  
(51) **C12P 7/10** (2006.01)  
**C12N 1/19** (2006.01)  
**C12N 15/01** (2006.01)  
**C12N 1/22** (2006.01)  
**C12R 1/865** (2006.01)  
(96) 04.04.2011  
(96) 11719330.0  
(73) Lesaffre et Compagnie, 75001 Paris, FR  
(72) DESFOUGERES, Thomas, F-59960 Neuville En Ferrain, FR  
PIGNEDE, Georges, F-59700 Marcq-en-Baroeul, FR  
RAVE, Christophe, F-59130 Lambersart, FR  
BAVOUZET, Jean-Michel, F-59170 Croix, FR  
COLAVIZZA, Didier, F-59100 Roubaix, FR

(54) **Průmyslová kvasinka schopná produkovat ethanol z alespoň jedné pentózy**  
(32) 1001853, 1001583  
(31) 30.04.2010, 14.04.2010  
(33) FR, FR  
(86) PCT/FR2011/050750  
(87) WO 2011/128552  
(74) KOREJZOVA LEGAL v.o.s., JUDr. Petra Sauvage de Brantes, Korunní 810/104, Praha 10, Vinohrady, 10100

(97) **EP 2585622**  
(47) 17.01.2018  
(97) 29.12.2011  
(51) **C23C 14/02** (2006.01)  
**C23C 14/32** (2006.01)  
**C23C 14/35** (2006.01)  
**C23C 14/58** (2006.01)  
**C23C 14/00** (2006.01)  
(96) 03.06.2011  
(96) 11727116.3

(73) Oerlikon Surface Solutions AG, Pfäffikon, 8808 Pfäffikon, CH  
(72) KRASSNITZER, Siegfried, A-6800 Feldkirch, AT  
HAGMANN, Juerg, CH-9468 Sax, CH  
(54) **Zdroj odpařování ARC mající definované elektrické pole**  
(32) 357272 P  
(31) 22.06.2010  
(33) US  
(86) PCT/EP2011/002734  
(87) WO 2011/160766  
(74) PATENTSERVIS Praha a.s., Na Podkovce 281/10, Praha 4, Podolí, 14700

(97) **EP 2610344**  
(47) 24.01.2018  
(97) 03.07.2013  
(51) **C12N 15/52** (2006.01)  
**C12N 1/21** (2006.01)  
**C12P 19/62** (2006.01)  
**C07H 17/08** (2006.01)  
(96) 21.12.2012  
(96) 12198936.2  
(73) Dow AgroSciences LLC, Indianapolis, IN 46268, US  
(72) Palaniappan, Nadaraj, Carmel, IN 46074, US  
Lewer, Paul, Indianapolis, IN 46234, US  
Graupner, Paul Richard, Carmel, IN 46033, US  
(54) **Identifikace a charakterizace klastru genu biosyntézy spinactinu ze spinosyn-produkujících sacharopolyspory spinosy**  
(32) 201161580947 P  
(31) 28.12.2011  
(33) US  
(74) PATENTSERVIS Praha a.s., Na Podkovce 281/10, Praha 4, Podolí, 14700

(97) **EP 2617907**  
(47) 20.12.2017  
(97) 24.07.2013  
(51) **E03F 3/04** (2006.01)  
**E03F 5/04** (2006.01)  
**E01C 11/22** (2006.01)  
(96) 17.01.2013  
(96) 13151673.4  
(73) Aschl, Roman, 4632 Pichl / Wels, AT  
(72) Aschl, Roman, 4632 Pichl / Wels, AT  
(54) **Štěrbínový žlab**  
(32) 500072012  
(31) 19.01.2012  
(33) AT  
(74) Všetečka Zelený Švorčík Kalenský a partneři, advokátní a patentová kancelář, JUDr. Michal Havlík, advokát, Hálkova 1406/2, Praha 2, Nové Město, 12000

(97) **EP 2632300**  
(47) 24.01.2018  
(97) 29.03.2012  
(51) **A47G 9/10** (2006.01)  
**A61H 1/02** (2006.01)  
(96) 10.08.2011  
(96) 11758560.4  
(73) Pham Thi Kim, Loan, Ho Chi Minh City, VN  
(72) Pham Thi Kim, Loan, Ho Chi Minh City, VN  
(54) **Polštář pro krční páteř k léčbě onemocnění krční páteře**  
(32) 201000198 U  
(31) 20.09.2010  
(33) VN  
(86) PCT/IB2011/053563  
(87) WO 2012/038846  
(74) Všetečka Zelený Švorčík Kalenský a partneři, advokátní a patentová kancelář, JUDr. Michal Havlík, advokát, Hálkova 1406/2, Praha 2, Nové Město, 12000

(97) **EP 2637927**  
(47) 03.01.2018  
(97) 26.04.2012  
(51) **A61B 17/132** (2006.01)  
**A41D 13/05** (2006.01)  
**A63B 71/10** (2006.01)  
(96) 11.10.2011  
(96) 11834865.5

(73) Thornhill Research Inc, Toronto, ON M5G 2E8, CA  
TBI Innovations, LLC, Richmond, IN 47374, US  
(72) SMITH, David, Richmond IN 47374, US  
FISHER, Joseph, Arnold, Toronto, ON M5G 2E8, CA  
(54) **Způsoby a zařízení ke snížení absorpce energie prostřednictvím slosh efektu snížením odtoku krve z lebky**  
(32) 931415, 201161518117 P  
(31) 01.02.2011, 29.04.2011  
(33) US, US  
(86) PCT/US2011/055783  
(87) WO 2012/054262  
(74) Traplová Hakr Kubát, advokátní a patentová kancelář, Ing. Eduard Hakr patentový zástupce, Přístavní 24, Praha 7, 17000

(97) **EP 2644246**  
(47) 17.01.2018  
(97) 02.10.2013  
(51) **B01D 46/24** (2006.01)  
**B01D 46/00** (2006.01)  
(96) 27.03.2013  
(96) 13161247.5  
(73) Safran Filtration Systems, 87800 Nexon, FR  
BERNARD, Bruno, 87800 NEXON, FR  
LAGORCE, Edmond, 87800 NEXON, FR  
PLANCKEEL, Cédric, 87800 NEXON, FR  
ARNAUD, Marlène, 87800 NEXON, FR  
(54) **Vzduchové filtry v letecké oblasti, resp. spojovací prostředky pro vzduchové filtry**  
(32) 1252794  
(31) 28.03.2012  
(33) FR  
(74) PATENTSERVIS Praha a.s., Na Podkovce 281/10, Praha 4, Podolí, 14700

(97) **EP 2651837**  
(47) 24.01.2018  
(97) 21.06.2012  
(51) **B60J 1/00** (2006.01)  
**C03B 23/03** (2006.01)  
**C03B 35/14** (2006.01)  
**C03B 23/025** (2006.01)  
**C03B 23/035** (2006.01)  
**C03B 35/20** (2006.01)  
(96) 08.12.2011  
(96) 11802882.8  
(73) Saint-Gobain Glass France, 92400 Courbevoie, FR  
(72) BALDUIN, Michael, 52477 Alsdorf, DE  
DUNKMANN, Benno, B-4000 Liège, BE  
LE NY, Jean-Marie, B-4851 Gemmenich, BE  
SCHMIDT, Lothar, 52074 Aachen, DE  
RADERMACHER, Herbert, B-4730 Raeren, BE  
(54) **Způsob a zařízení pro ohýbání tabulí**  
(32) 10194711  
(31) 13.12.2010  
(33) EP  
(86) PCT/EP2011/072170  
(87) WO 2012/080072  
(74) Všetečka Zelený Švorčík Kalenský a partneři, advokátní a patentová kancelář, JUDr. Michal Havlík, advokát, Hálkova 1406/2, Praha 2, Nové Město, 12000

(97) **EP 2663424**  
(47) 24.01.2018  
(97) 02.02.2012  
(51) **B23P 19/04** (2006.01)  
**E06B 7/16** (2006.01)  
**E05B 85/02** (2014.01)  
**E05B 77/34** (2014.01)  
B05D 3/06 (2006.01)  
B05D 3/02 (2006.01)  
E05B 15/16 (2006.01)  
(96) 21.07.2011  
(96) 11804919.6  
(73) Kiekert Aktiengesellschaft, 42579 Heiligenhaus, DE  
(72) RASCHEGEWSKI, Peter, 42579 Heiligenhaus, DE  
HANDKE, Armin, 47269 Duisburg, DE  
SOHLBACH, Andreas, 45481 Mülheim, DE

- OCHTROP, Matthias, 46284 Dorsten, DE
- (54) **Způsob nanesení těsnění na povrch skříně zařízení pro motorové vozidlo**
- (32) 102010032744  
(31) 29.07.2010  
(33) DE  
(86) PCT/DE2011/001502  
(87) WO 2012/013184  
(74) Rott, Růžička & Guttman Patentové, známkové a advokátní kanceláře, Ing. Jiří Andera, patentový zástupce, Vinohradská 37/938, Praha 2, 12000
- 
- (97) **EP 2665845**  
(47) 07.03.2018  
(97) 26.07.2012  
(51) **C23G 1/08** (2006.01)  
**CIID 11/00** (2006.01)  
(96) 20.01.2012  
(96) 12706349.3  
(73) PPG Industries Ohio, Inc., Cleveland, OH 44111, US  
(72) PAWLIK, Michael, J., Glenshaw Pennsylvania 15116, US  
LINGENFELTER, Thor, G., Evans City Pennsylvania 16033, US  
SILVERNAIL, Nathan, J., Allison Park Pennsylvania 15101, US
- (54) **Způsob odstraňování koroze z povrchu obsahujícího železný kov**
- (32) 201113011151  
(31) 21.01.2011  
(33) US  
(86) PCT/US2012/022004  
(87) WO 2012/100146  
(74) Čermák a spol., JUDr. Karel Čermák jr. Ph.D., LL.M., Elišky Peškové 735/15, Praha 5, 15000
- 
- (97) **EP 2679228**  
(47) 21.03.2018  
(97) 01.01.2014  
(51) **A61K 31/59** (2006.01)  
**A61P 5/20** (2006.01)  
(96) 21.06.2007  
(96) 13177274.1  
(73) Opko Ireland Global Holdings, Ltd., Dublin 24, IE  
Opko Renal, LLC, Miami, FL 33137, US  
(72) Bishop, Charles W., Miami, FL 33141, US  
Crawford, Keith H., Denver, CO 80202, US  
Messner, Eric J., Lake Forest, IL Illinois 60045, US  
Petkovich, P. Martin, Kingston, Ontario K7M 4E8, CA  
Helvig, Christian F., Markham, Ontario L3P 5V8, CA
- (54) **Terapie s použitím činidla pro replaci vitamínu D a činidla pro hormonální substituci vitamínu D**
- (32) 815148 P  
(31) 21.06.2006  
(33) US  
(74) Všetečka Zelený Švorčík Kalenský a partneři, advokátní a patentová kancelář, JUDr. Michal Havlík, advokát, Hálkova 1406/2, Praha 2, Nové Město, 12000
- 
- (97) **EP 2699601**  
(47) 17.01.2018  
(97) 26.10.2012  
(51) **C07K 16/28** (2006.01)  
**A61K 39/395** (2006.01)  
(96) 20.04.2012  
(96) 12717027.2  
(73) Bristol-Myers Squibb Company, Princeton, NJ 08543, US  
Domantis Limited, Brentford, Middlesex TW8 9GS, GB  
(72) SURI, Anish, Princeton, NJ 08543, US  
SHERIFF, Steven, Princeton, NJ 08543, US  
SUCHARD, Suzanne, Princeton, NJ 08543, US  
YAMNIUK, Aaron, Princeton, NJ 08543, US  
KRYSTEK, Stanley, Princeton, NJ 08543, US  
TAMURA, James, Princeton, NJ 08543, US  
BRYSON, James, Princeton, NJ 08543, US  
GRANT, Steven, Cambridge Cambridgeshire CB4 0WG, GB  
DREW, Philip, Cambridge Cambridgeshire CB4 0WG, GB
- (54) **Protilátka na bázi polypeptidů, která je antagonistou CD40**
- (32) 201161477904 P  
(31) 21.04.2011  
(33) US
- (86) PCT/US2012/034519  
(87) WO 2012/145673  
(74) PATENTSERVIS Praha a.s., Na Podkovce 281/10, Praha 4, Podolí, 14700
- 
- (97) **EP 2701496**  
(47) 22.11.2017  
(97) 01.11.2012  
(51) **A01K 1/12** (2006.01)  
**A01J 7/04** (2006.01)  
(96) 26.04.2012  
(96) 12720732.2  
(73) Technologies Holdings Corp., Houston TX 77019, US  
(72) HOFMAN, Henk, 8531 PC Lemmer, NL  
DE RUIJTER, Cor, 7951 KS Staphorst, NL  
KOEKOEK, Menno, 8252 JK Dronten, NL  
VAN DER SLUIS, Peter, Willem, 8271 PP IJsselmuiden, NL
- (54) **Systém pro řízení pozice vozíku robota**
- (32) 201113095977, 201113095963, 201213449002, 201213448929, 201213448897  
(31) 28.04.2011, 28.04.2011, 17.04.2012, 17.04.2012, 17.04.2012  
(33) US, US, US, US, US  
(86) PCT/US2012/035074  
(87) WO 2012/149075  
(74) Všetečka Zelený Švorčík Kalenský a partneři, advokátní a patentová kancelář, JUDr. Michal Havlík, advokát, Hálkova 1406/2, Praha 2, Nové Město, 12000
- 
- (97) **EP 2713706**  
(47) 22.11.2017  
(97) 29.11.2012  
(51) **A01J 5/013** (2006.01)  
(96) 17.05.2012  
(96) 12724473.9  
(73) Technologies Holdings Corp., Houston, TX 77019, US  
(72) HOFMAN, Henk, 8531 PC Lemmer, NL  
VAN DER SLUIS, Peter Willem, 8271 PP IJsselmuiden, NL  
GROENSMA, Ype, 8441 CA Heerenveen, NL
- (54) **Odpojování a senzory pro systém dojení**
- (32) 201113115587  
(31) 25.05.2011  
(33) US  
(86) PCT/US2012/038330  
(87) WO 2012/162087  
(74) Všetečka Zelený Švorčík Kalenský a partneři, advokátní a patentová kancelář, JUDr. Michal Havlík, advokát, Hálkova 1406/2, Praha 2, Nové Město, 12000
- 
- (97) **EP 2731748**  
(47) 07.03.2018  
(97) 17.01.2013  
(51) **B23K 26/00** (2014.01)  
**C03B 29/00** (2006.01)  
**C03C 23/00** (2006.01)  
**C03B 29/02** (2006.01)  
(96) 25.06.2012  
(96) 12730501.9  
(73) Saint-Gobain Glass France, 92400 Courbevoie, FR  
(72) PHAN, Dang Cuong, 52062 Aachen, DE  
YEH, Li-Ya, 52511 Geilenkirchen, DE  
LETOCART, Philippe, B-4730 Raeren, BE
- (54) **Způsob hlazení hrany skleněné tabule**
- (32) 11173926  
(31) 14.07.2011  
(33) EP  
(86) PCT/EP2012/062212  
(87) WO 2013/007504  
(74) Všetečka Zelený Švorčík Kalenský a partneři, advokátní a patentová kancelář, JUDr. Michal Havlík, advokát, Hálkova 1406/2, Praha 2, Nové Město, 12000
- 
- (97) **EP 2732519**  
(47) 10.01.2018  
(97) 17.01.2013  
(51) **H02G 11/00** (2006.01)  
**H02G 11/02** (2006.01)  
(96) 06.07.2012

- (96) 12735267.2  
(73) Igus GmbH, 51127 Köln, DE  
(72) HERMEY, Andreas, 53773 Hennef, DE  
DUFF, Robb, 53809 Ruppichteroth, DE  
SCHLÖGEL, Frank, 50859 Köln, DE
- (54) **Elektroinstalační systém**  
(32) 202011103263 U  
(31) 11.07.2011  
(33) DE  
(86) PCT/EP2012/063245  
(87) WO 2013/007631  
(74) Traplová Hakr Kubát, advokátní a patentová kancelář, Ing. Eduard Hakr  
patentový zástupce, Přístavní 24, Praha 7, 17000
- 
- (97) **EP 2740061**  
(47) 07.03.2018  
(97) 07.02.2013  
(51) **G06F 19/00** (2018.01)  
(96) 31.07.2012  
(96) 12743715.0  
(73) F. Hoffmann-La Roche AG, 4070 Basel, CH  
(72) BIRTHWHISTLE, Daniel, Fishers, Indiana 46037, US  
(54) **Vzdálená konfigurace a selektivní distribuce obsahu produktu zdravotnickým přístrojům**  
(32) 201113195975  
(31) 02.08.2011  
(33) US  
(86) PCT/EP2012/064911  
(87) WO 2013/017580  
(74) Čermák a spol., JUDr. Karel Čermák jr. Ph.D., LL.M., Elišky Peškové  
735/15, Praha 5, 15000
- 
- (97) **EP 2747926**  
(47) 04.04.2018  
(97) 28.02.2013  
(51) **B23C 5/22** (2006.01)  
**B23C 5/08** (2006.01)  
**B23C 5/10** (2006.01)  
**B23C 5/06** (2006.01)  
(96) 25.07.2012  
(96) 12754102.7  
(73) Iscar Ltd., 24959 Tefen, IL  
(72) TULCHINSKY, Evgeny, 29033 Kiryat Yam, IL  
ŠATRAN, Amir, 25147 Kfar Vradim, IL  
(54) **Řezný nástroj a řezná vložka, mající upínací otvor s v odstupu umístěnými upínacími částmi**  
(32) 21478111  
(31) 22.08.2011  
(33) IL  
(86) PCT/IL2012/050273  
(87) WO 2013/027211  
(74) Čermák a spol., JUDr. Karel Čermák jr. Ph.D., LL.M., Elišky Peškové  
735/15, Praha 5, 15000
- 
- (97) **EP 2752004**  
(47) 21.03.2018  
(97) 10.05.2013  
(51) **H04N 19/11** (2014.01)  
**H04N 19/159** (2014.01)  
**H04N 19/176** (2014.01)  
**H04N 19/593** (2014.01)  
**H04N 19/463** (2014.01)  
**H04N 19/129** (2014.01)  
**H04N 19/61** (2014.01)  
**H04N 19/157** (2014.01)  
**H04N 19/18** (2014.01)  
(96) 02.11.2012  
(96) 12846678.6  
(73) Infobridge Pte. Ltd., Singapore 079903, SG  
(72) OH, Soo Mi, Seongnam-si, Gyeonggi-do 463-887, KR  
YANG, Moonock, Singapore 460405, SG  
(54) **Způsob generování kvantizovaného bloku**  
(32) 20110114608  
(31) 04.11.2011  
(33) KR
- 
- (86) PCT/CN2012/083991  
(87) WO 2013/064098  
(74) ZIVKO MIJATOVIĆ & PARTNERS s.r.o., Jugoslávských partyzánů  
639/26, Praha 6, 16000
- 
- (97) **EP 2755866**  
(47) 20.12.2017  
(97) 21.03.2013  
(51) **B60J 10/35** (2016.01)  
**B60J 10/34** (2016.01)  
**B60J 10/34** (2016.01)  
**E06B 7/23** (2006.01)  
**E06B 7/24** (2006.01)  
**B60J 10/00** (2016.01)  
(96) 17.09.2012  
(96) 12831140.4  
(73) Henniges Automotive Sealing Systems North America, Inc., Dover, DE  
19901, US  
(72) KRUEGER, Robert, Grosse Ile, MI 48138, US  
BOYER, Howard, Birmingham, MI 48009, US  
HOLLIS, John, R., Canton, MI 48187, US  
MURREE, Stephen, J., Macomb, MI 48044, US  
(54) **Sestava těsnící lišty s odnímatelným přídržným prvkem**  
(32) 201161535085 P  
(31) 15.09.2011  
(33) US  
(86) PCT/US2012/055782  
(87) WO 2013/040573  
(74) ŽOVICOVÁ & ŽOVIC IP, s.r.o., Záhradnícka 36, Bratislava, 82108
- 
- (97) **EP 2756133**  
(47) 27.12.2017  
(97) 21.03.2013  
(51) **E01C 11/04** (2006.01)  
**E01C 11/06** (2006.01)  
**E01C 11/14** (2006.01)  
**E01D 19/06** (2006.01)  
**E01C 11/08** (2006.01)  
(96) 31.08.2012  
(96) 12772351.8  
(73) RCR Flooring Products Limited, Ivybridge, Devon PL21 9GL, GB  
(72) KEEN, Andrew, Ivybridge PL21 OBG, GB  
(54) **Dilatační spoj**  
(32) 201115940  
(31) 14.09.2011  
(33) GB  
(86) PCT/GB2012/000694  
(87) WO 2013/038123  
(74) Čermák a spol., JUDr. Karel Čermák jr. Ph.D., LL.M., Elišky Peškové  
735/15, Praha 5, 15000
- 
- (97) **EP 2756871**  
(47) 18.04.2018  
(97) 23.07.2014  
(51) **A63F 1/12** (2006.01)  
**A63F 1/14** (2006.01)  
(96) 28.06.2007  
(96) 14164646.3  
(73) Bally Gaming, Inc., Las Vegas, NV 89119, US  
(72) Scheper, Paul, K., Bloomington, MN 55431, US  
Grauzer, Attila, Las Vegas, NV 89120, US  
Kelly, James, V., Las Vegas, NV 89122, US  
Stasson, James, B., Chaska, MN 55318, US  
Swanson, Ronald, R., Otsego, MN Minnesota 55330, US  
Nelson, Troy, D., Big Lake, MN Minnesota 55309, US  
Lopez, David B., Las Vegas, NV 89135, US  
Bourbour, Feraidoon, Eden Prairie, MN Minnesota 55347, US  
Yoseloff, Mark, L., Henderson, NV Nevada 89012, US  
Dunn, Brooke, R., Henderson, NV 89012, US  
Blaha, Ernst, 3011 Tullnerbach, AT  
Krenn, Peter, 2491 Neufeld, AT  
(54) **Michačka karet s přilehlými oddíly pro vkládání a odebírání karet**  
(32) 481407  
(31) 05.07.2006  
(33) US

(74) Traplová Hakr Kubát, advokátní a patentová kancelář, Ing. Eduard Hakr patentový zástupce, Přístavní 24, Praha 7, 17000

(97) **EP 2764099**

(47) 22.11.2017

(97) 11.04.2013

(51) **C12N 15/09** (2006.01)

**C07K 14/78** (2006.01)

**C12N 5/00** (2006.01)

(96) 04.10.2012

(96) 12838648.9

(73) MITRA RXDX INDIA PRIVATE LIMITED, Bangalore, 560037, IN

(72) SUNDARAM, Mallikarjun, Bangalore Karnataka 560 037, IN

MAJUMDER, Biswanath, Bangalore Karnataka 560 099, IN

JAIN, Misti, Bangalore Karnataka 560 041, IN

THIAGARAJAN, Saravanan, Bangalore Karnataka 560 068, IN

PINTO, Dency, Bangalore Karnataka 560 037, IN

RADHAKRISHNAN, Padhma, Bangalore Karnataka 560 037, IN

(54) **ECM kompozice, platforma nádorového mikroprostředí a způsoby jejich přípravy**

(32) CH33102011

(31) 04.10.2011

(33) IN

(86) PCT/IB2012/055334

(87) WO 2013/050962

(74) Traplová Hakr Kubát, advokátní a patentová kancelář, Ing. Eduard Hakr patentový zástupce, Přístavní 24, Praha 7, 17000

(97) **EP 2764189**

(47) 20.12.2017

(97) 11.04.2013

(51) **E05D 13/00** (2006.01)

(96) 08.10.2012

(96) 12781051.3

(73) Brand KG, 59609 Anröchte, DE

(72) BIRWE, Jochen, 59609 Anröchte, DE

(54) **Kužel pro uložení torzní pružiny s ramenem přenosu točivého momentu ohnutým směrem dovnitř nebo ven**

(32) 202011051560 U

(31) 06.10.2011

(33) DE

(86) PCT/EP2012/069896

(87) WO 2013/050614

(74) Čermák a spol., JUDr. Karel Čermák jr. Ph.D., LL.M., Elišky Peškové 735/15, Praha 5, 15000

(97) **EP 2773348**

(47) 21.02.2018

(97) 10.05.2013

(51) **A61K 31/4439** (2006.01)

**A61K 9/28** (2006.01)

**A61K 9/50** (2006.01)

**A61P 1/04** (2006.01)

(96) 31.10.2012

(96) 12780735.2

(73) Laboratorios del Dr. Esteve, S.A., 08041 Barcelona, ES

(72) SANGRÀ PEREZ, Jaume, E-08860 Castelldefels (Barcelona), ES

ALCOCER ARANZANA, Cristina, E-08940 Cornellà de Llobregat (Barcelona), ES

(54) **Farmaceutický přípravek omeprazolu**

(32) 11382336

(31) 02.11.2011

(33) EP

(86) PCT/EP2012/071553

(87) WO 2013/064535

(74) FAJNOR IP s.r.o., Pobřežní 249/46, Praha 8, Karlín, 18600

(97) **EP 2774810**

(47) 11.04.2018

(97) 10.09.2014

(51) **B60P 1/43** (2006.01)

**A61G 3/06** (2006.01)

(96) 25.02.2014

(96) 14156514.3

(73) AMF-Bruns GmbH & Co. KG, 26689 Apen, DE

(72) Bruns, Gerit, 26160 Bad Zwischenahn, DE

(54) **Rampový systém k zabudování do vozidla**

(32) 202013002152 U

(31) 07.03.2013

(33) DE

(74) Rott, Růžička & Guttman Patentové, známkové a advokátní kanceláře, Ing. Jiří Andera, patentový zástupce, Vinohradská 37/938, Praha 2, 12000

(97) **EP 2789252**

(47) 17.01.2018

(97) 15.10.2014

(51) **A44B 11/25** (2006.01)

**A44B 11/00** (2006.01)

(96) 03.03.2014

(96) 14000747.7

(73) ABA Hörtnagl GmbH, 6166 Fulpmes, AT

(72) Hörtnagl, Andreas, 6166 Fulpmes, AT

(54) **Díl spony pásu**

(32) 2652013

(31) 09.04.2013

(33) AT

(74) KOREJZOVA LEGAL v.o.s., JUDr. Petra Sauvage de Brantes, Korunní 810/104, Praha 10, Vinohrady, 10100

(97) **EP 2796726**

(47) 17.01.2018

(97) 29.10.2014

(51) **F04D 19/04** (2006.01)

**F04D 29/04** (2006.01)

**F04D 29/52** (2006.01)

**F04D 29/64** (2006.01)

(96) 13.03.2014

(96) 14159492.9

(73) PFEIFFER VACUUM GMBH, 35614 Asslar, DE

(72) Hofmann, Jan, 35305 Grünberg, DE

Mekota, Mirko, 35630 Ehringshausen, DE

(54) **Satorový prvek pro Holweckův čerpadlový stupeň, vakuové čerpadlo s Holweckovým čerpadlovým stupněm a způsob výroby satorového prvku pro Holweckův čerpadlový stupeň**

(32) 102013207269

(31) 22.04.2013

(33) DE

(74) KANIA SEDLÁK SMOLA patentová kancelář Veronika Zemanová, Mendlovo náměstí 907/1a, Brno, Staré Brno, 60300

(97) **EP 2797777**

(47) 21.02.2018

(97) 27.06.2013

(51) **B60R 21/06** (2006.01)

(96) 13.12.2012

(96) 12818473.6

(73) Skoda Auto A.S., 293 60 Mladá Boleslav, CZ

(72) NOVOTNY, Josef, CZ-51801 Dobruska, CZ

MZIK, Jiří, CZ-51801 Dobruska, CZ

(54) **Zařízení pro upevnění tyče pro bezpečnostní síť**

(32) 20110841

(31) 19.12.2011

(33) CZ

(86) PCT/CZ2012/000132

(87) WO 2013/091591

(97) **EP 2802614**

(47) 27.12.2017

(97) 18.07.2013

(51) **C08G 63/48** (2006.01)

(96) 11.01.2013

(96) 13736272.9

(73) Dak Americas LLC, Charlotte, NC 28209, US

(72) THOMPSON, David, Eugene, Wilmington, NC 28412, US

CODD, Helen, Jane, Wilmington, NC 28403, US

(54) **Polysterové pryskyřice s částicemi sazí jako přísadou opětovného zahřívání**

(32) 201213349072

(31) 12.01.2012

(33) US



(86) PCT/US2013/021106  
(87) WO 2013/106623  
(74) PatentEnter s.r.o., Koliště 1965/13a, Brno, Černá Pole, 60200

(97) **EP 2810902**  
(47) 27.12.2017  
(97) 10.12.2014  
(51) **B65H 5/22** (2006.01)  
**B65H 29/24** (2006.01)  
**A41H 43/02** (2006.01)  
**B65B 25/20** (2006.01)  
**B65B 35/50** (2006.01)  
**B65B 35/58** (2006.01)  
**B65B 57/10** (2006.01)  
**B65B 63/04** (2006.01)  
**B65B 5/06** (2006.01)  
(96) 20.10.2010  
(96) 14176823.4  
(73) SAFEDON LIMITED, Framlingham, Woodbridge, IP13 9EZ, GB  
(72) Stollery, Jonathan William, Woodbridge, IP12 1TD, GB  
Stollery, Kim Marie, Woodbridge, IP12 1TD, GB  
(54) **Stohování rukavic**  
(32) 0918345, 201006114  
(31) 20.10.2009, 13.04.2010  
(33) GB, GB  
(74) ŽOVICOVÁ & ŽOVIC IP, s.r.o., Záhradnícka 36, Bratislava, 82108

(97) **EP 2814082**  
(47) 21.03.2018  
(97) 17.12.2014  
(51) **H01M 2/14** (2006.01)  
**H01M 2/16** (2006.01)  
**H01M 10/052** (2010.01)  
(96) 04.04.2014  
(96) 14163569.8  
(73) Leclanché S.A., 1400 Yverdon-les-Bains, CH  
(72) Buqa, Hilmi, 5036 Oberentfelden, CH  
Blanc, Pierre, 1110 Morges, CH  
(54) **Elektrochemické články s oddělovači, obsahujícími sklo**  
(32) 201310059  
(31) 06.06.2013  
(33) GB  
(74) Všetěčka Zelený Švorčík Kalenský & Partners, advokátní a patentová kancelář, JUDr. Otakar Švorčík, advokát, Hálkova 2, Praha 2, 12000

(97) **EP 2818543**  
(47) 10.01.2018  
(97) 29.08.2013  
(51) **C12N 1/20** (2006.01)  
**C12N 9/26** (2006.01)  
**C12N 15/56** (2006.01)  
**C12P 19/28** (2006.01)  
**C07K 14/32** (2006.01)  
**A61K 8/73** (2006.01)  
**A61K 31/728** (2006.01)  
**A61P 17/02** (2006.01)  
**A61P 9/00** (2006.01)  
**A61Q 17/00** (2006.01)  
**C12R 1/07** (2006.01)  
(96) 29.11.2012  
(96) 12869142.5  
(73) Bloomage Freda Biopharm Co. Ltd., Shandong 250101, CN  
(72) GUO, Xueping, Jinan Shandong 250101, CN  
SHI, Yanli, Jinan Shandong 250101, CN  
QIAO, Liping, Jinan Shandong 250101, CN  
FENG, Ning, Jinan Shandong 250101, CN  
WANG, Guanfeng, Jinan Shandong 250101, CN  
LI, Haina, Jinan Shandong 250101, CN  
XUE, Wei, Jinan Shandong 250101, CN  
WANG, Haiying, Jinan Shandong 250101, CN  
LUAN, Yihong, Jinan Shandong 250101, CN  
LIU, Aihua, Jinan Shandong 250101, CN  
(54) **Bacillus, enzym kyseliny hyaluronové a jejich použití**  
(32) 201210039111, 201210108194  
(31) 21.02.2012, 13.04.2012  
(33) CN, CN

(86) PCT/CN2012/085503  
(87) WO 2013/123791  
(74) A. Holas & partner Patentová a známková kancelář, Ing. Mgr. Hana Holasová, Křížová 105/4, Brno, 60300

(97) **EP 2823731**  
(47) 03.01.2018  
(97) 14.01.2015  
(51) **A47B 9/00** (2006.01)  
**A47B 13/02** (2006.01)  
(96) 01.07.2014  
(96) 14002244.3  
(73) Hon-Kovo s.r.o., 16000 Praha 6, CZ  
(72) Hon, Václav, 74745 Skřípov, CZ  
Soldán, Jaroslav, 79302 Lomnice, CZ  
(54) **Vertikálně nastavitelná konstrukce stolu**  
(32) 201328154 U  
(31) 02.07.2013  
(33) CZ  
(74) INPARTNERS GROUP, Ing. Dušan Kendereški, Koliště 1965/13a, Brno, Černá Pole, 60200

(97) **EP 2824100**  
(47) 21.02.2018  
(97) 14.01.2015  
(51) **C07D 271/08** (2006.01)  
**C07D 413/04** (2006.01)  
**C07D 413/12** (2006.01)  
**A61K 31/4245** (2006.01)  
**A61P 1/00** (2006.01)  
**A61P 11/00** (2006.01)  
**A61P 17/00** (2006.01)  
**A61P 19/00** (2006.01)  
**A61P 25/00** (2006.01)  
**A61P 27/00** (2006.01)  
**A61P 29/00** (2006.01)  
**A61P 31/00** (2006.01)  
**A61P 35/00** (2006.01)  
**A61P 37/00** (2006.01)  
**A61P 43/00** (2006.01)  
**A61K 39/395** (2006.01)  
**A61K 39/00** (2006.01)  
(96) 07.07.2009  
(96) 14175271.7  
(73) Incyte Holdings Corporation, Wilmington, DE 19803, US  
(72) Combs, Andrew, P., Kennett Square, PA 19348, US  
Yue, Eddy, W., Landenberg, PA 19350, US  
Sparks, Richard, B., Boothwyn, PA 19061, US  
Zhu, Wenyu, Media, PA 19063, US  
Zhou, Jiacheng, Newark, DE 19702, US  
Lin, Qiyang, Newark, DE 19711, US  
Weng, Lingkai, Malvern, PA 19355, US  
Yue, Tai-Yuen, Hockessin, DE 19707, US  
Liu, Pingli, Newark, DE 19702, US  
(54) **1,2,5-oxadiazoly jako inhibitory indolamin-2,3-dioxygenázy**  
(32) 78876 P, 150873 P  
(31) 08.07.2008, 09.02.2009  
(33) US, US  
(74) PATENTSERVIS Praha a.s., Na Podkovce 281/10, Praha 4, Podolí, 14700

(97) **EP 2844206**  
(47) 10.01.2018  
(97) 07.11.2013  
(51) **A61G 7/057** (2006.01)  
(96) 29.04.2013  
(96) 13729072.2  
(73) L I N E T spol. s r.o., Slaný, CZ  
(72) TOMS, Martin, Waterlooville Hampshire PO8 8BQ, GB  
PILE, Brian, Frank, Fareham PO16 8HL, GB  
RYALL, Ian, Malcolm, Waterlooville PO8 0JA, GB  
(54) **Pneumatiká matrace**  
(32) 201207838, 201261645879 P  
(31) 03.05.2012, 11.05.2012  
(33) GB, US

- (86) PCT/IB2013/001013  
(87) WO 2013/164688  
(74) Čermák a spol., JUDr. Karel Čermák jr. Ph.D., LL.M., Elišky Peškové 735/15, Praha 5, 15000
- 
- (97) **EP 2846715**  
(47) 27.12.2017  
(97) 31.10.2013  
(51) **A61B 17/82** (2006.01)  
(96) 22.04.2013  
(96) 13780981.0  
(73) Patil, Ajay K., Rajkot 360001, IN  
(72) Patil, Ajay K., Rajkot 360001, IN  
(54) **Sternální uzávěr a zařízení pro přidržování žeber u sebe**  
(32) MU13172012  
(31) 25.04.2012  
(33) IN  
(86) PCT/IB2013/053159  
(87) WO 2013/160813  
(74) Všeťečka Zelený Švorčík Kalenský a partneři, advokátní a patentová kancelář, JUDr. Michal Havlík, advokát, Hálkova 1406/2, Praha 2, Nové Město, 12000
- 
- (97) **EP 2851182**  
(47) 03.01.2018  
(97) 25.03.2015  
(51) **B29B 15/12** (2006.01)  
**C08G 59/50** (2006.01)  
(96) 04.04.2014  
(96) 14163589.6  
(73) New Era Materials Sp. z o.o., 32-085 Modlniczka, PL  
(72) Pilawka, Ryszard, 70-361 Szczecin, PL  
Jarkowski, Maciej, 72-003 Bezzrzecze, PL  
Hufenbach, Werner, 01324 Dresden, DE  
Lepper, Martin, 01279 Dresden, DE  
Renner, Ole, 01099 Dresden, DE  
Czulak, Andrzej, 32-087 Zielonki, PL  
Geller, Sirko, 01277 Dresden, DE  
(54) **1K systém, z nich odvozené výrobky, způsob výroby vláknových polotovarů s 1K systémem**  
(32) 40540513  
(31) 20.09.2013  
(33) PL  
(74) PATENTSERVIS Praha a.s., Na Podkovce 281/10, Praha 4, Podolí, 14700
- 
- (97) **EP 2851417**  
(47) 10.01.2018  
(97) 25.03.2015  
(51) **C11D 1/825** (2006.01)  
**C11D 1/83** (2006.01)  
**C11D 1/835** (2006.01)  
**C11D 17/00** (2006.01)  
**C11D 1/29** (2006.01)  
**C11D 1/72** (2006.01)  
**C11D 3/20** (2006.01)  
**C11D 3/37** (2006.01)  
**C11D 3/50** (2006.01)  
(96) 17.09.2014  
(96) 14185156.8  
(73) Bolton Manitoba SpA, 20124 Milano, IT  
(72) de Pellegrini, Federico, I-20900 MONZA (MB), IT  
Alderuccio, Gianni, I-20813 BOVISIO MASCIAGO (MB), IT  
(54) **Pevný blok do toalety**  
(32) MI20131535  
(31) 18.09.2013  
(33) IT  
(74) Všeťečka Zelený Švorčík Kalenský a partneři, advokátní a patentová kancelář, JUDr. Michal Havlík, advokát, Hálkova 1406/2, Praha 2, Nové Město, 12000
- 
- (97) **EP 2862895**  
(47) 31.01.2018  
(97) 22.04.2015  
(51) **C08K 3/34** (2006.01)  
**C08L 77/00** (2006.01)  
(96) 01.10.2014

- (96) 14187300.0  
(73) LANXESS Deutschland GmbH, 50569 Köln, DE  
(72) Benighaus, Tobias, 48145 Münster, DE  
Joachimi, Detlev, 47800 Krefeld, DE  
Weider, Richard, 51381 Leverkusen, DE  
Wolff, Oliver, 50259 Pulheim-Brauweiler, DE  
(54) **Termoplastické tvarovací kompozice**  
(32) 13188758  
(31) 15.10.2013  
(33) EP  
(74) Traplová Hakr Kubát, advokátní a patentová kancelář, Ing. Eduard Hakr patentový zástupce, Přístavní 24, Praha 7, 17000
- 
- (97) **EP 2870968**  
(47) 10.01.2018  
(97) 13.05.2015  
(51) **A61K 33/06** (2006.01)  
**A61K 33/08** (2006.01)  
**A61P 1/04** (2006.01)  
(96) 07.11.2014  
(96) 14192251.8  
(73) Glock Health, Science and Research GmbH, 2232 Deutsch Wagram, AT  
(72) Glock, Gaston, 9220 Velden, AT  
(54) **Léčení zánětlivých onemocnění střev Klinoptilitem**  
(32) 13192094  
(31) 08.11.2013  
(33) EP  
(74) KOREJZOVA LEGAL v.o.s., JUDr. Petra Sauvage de Brantes, Korunní 810/104, Praha 10, Vinohrady, 10100
- 
- (97) **EP 2875011**  
(47) 10.01.2018  
(97) 23.01.2014  
(51) **C07D 221/22** (2006.01)  
**C07D 471/04** (2006.01)  
**C07D 453/02** (2006.01)  
**C07D 471/08** (2006.01)  
**C07C 53/18** (2006.01)  
**A61K 31/19** (2006.01)  
**A61K 31/5386** (2006.01)  
**C07D 451/12** (2006.01)  
**C07D 498/08** (2006.01)  
**C07D 519/00** (2006.01)  
**C07C 53/40** (2006.01)  
(96) 16.07.2013  
(96) 13742355.4  
(73) Takeda Pharmaceutical Company Limited, Osaka 541-0045, JP  
(72) HITCHCOCK, Stephen, San Diego, California 92121, US  
MONENSCHHEIN, Holger, San Diego, California 92121, US  
REICHARD, Holly, San Diego, California 92121, US  
SUN, Huikai, San Diego, California 92121, US  
KIKUCHI, Shota, San Diego, California 92121, US  
MACKLIN, Todd, San Diego, California 92121, US  
HOPKINS, Maria, San Diego, California 92121, US  
(54) **Antagonisté receptoru 5-HT3**  
(32) 201261672709 P, 201261708521 P  
(31) 17.07.2012, 01.10.2012  
(33) US, US  
(86) PCT/US2013/050746  
(87) WO 2014/014951  
(74) Traplová Hakr Kubát, advokátní a patentová kancelář, Ing. Eduard Hakr patentový zástupce, Přístavní 24, Praha 7, 17000
- 
- (97) **EP 2875121**  
(47) 03.01.2018  
(97) 23.01.2014  
(51) **C12N 1/20** (2006.01)  
**A61K 35/74** (2015.01)  
**A61P 1/12** (2006.01)  
**A61P 31/04** (2006.01)  
**C12R 1/19** (2006.01)  
(96) 18.07.2013  
(96) 13819873.4  
(73) Prevtex Microbia Inc., Montréal, QC H2Y 1N9, CA  
(72) FAIRBROTHER, John Morris, Saint-Hyacinthe Quebec J2S 7A6, CA  
NADEAU, Éric, Otterburn Park Quebec J3H 5E4, CA

DESAUTELS, Clarisse, Saint-Hyacinthe Quebec J2T 1T8, CA  
(54) **Nepatogenní kmen F18 E. coli a jeho použití**  
(32) 201261674179 P  
(31) 20.07.2012  
(33) US  
(86) PCT/CA2013/000660  
(87) WO 2014/012172  
(74) Traplová Hakr Kubát, advokátní a patentová kancelář, Ing. Eduard Hakr patentový zástupce, Přístavní 24, Praha 7, 17000

(97) **EP 2875769**  
(47) 03.01.2018  
(97) 27.05.2015  
(51) **A47L 13/58** (2006.01)  
(96) 21.11.2014  
(96) 14194374.6  
(73) Jiaxing Jackson Travel Products Co., Ltd., Jiaxing, Zhejiang 314023, CN  
(72) Zhu, Xuelin, Zhejiang 314023, CN  
(54) **Vědro pro promývání mopu vybavené prodloužitelnou podpěrou a mopem**  
(32) 201320738397 U, 201320738593 U, 201420484780 U  
(31) 21.11.2013, 21.11.2013, 27.08.2014  
(33) CN, CN, CN  
(74) Všeťečka Zelený Švorčík Kalenský a partneři, advokátní a patentová kancelář, JUDr. Michal Havlík, advokát, Hálkova 1406/2, Praha 2, Nové Město, 12000

(97) **EP 2879854**  
(47) 21.03.2018  
(97) 13.02.2014  
(51) **B29C 45/04** (2006.01)  
**B29C 45/17** (2006.01)  
**B29C 45/16** (2006.01)  
**B29C 45/06** (2006.01)  
(96) 18.07.2013  
(96) 13739208.0  
(73) KraussMaffei Technologies GmbH, 80997 München, DE  
(72) GÜNZEL, Timo, 85221 Dachau, DE  
(54) **Uzavírací jednotka pro vstříkovací stroj**  
(32) 102012107171  
(31) 06.08.2012  
(33) DE  
(86) PCT/EP2013/065157  
(87) WO 2014/023545  
(74) Čermák a spol., JUDr. Karel Čermák jr. Ph.D., LL.M., Elišky Peškové 735/15, Praha 5, 15000

(97) **EP 2882724**  
(47) 01.11.2017  
(97) 13.02.2014  
(51) **C07D 263/32** (2006.01)  
**C07D 413/12** (2006.01)  
**C07D 413/14** (2006.01)  
**C07D 417/12** (2006.01)  
**C07D 417/14** (2006.01)  
**A61K 31/421** (2006.01)  
**A61P 35/00** (2006.01)  
**A61P 7/00** (2006.01)  
(96) 07.08.2013  
(96) 13745671.1  
(73) IRBM - Science Park S.p.A., 00040 Roma, IT  
C.N.C.C.S. Scarl Collezione Nazionale Dei Composti Chimici e Centro Screening, 00040 Pomezia (RM), IT  
(72) ALTAMURA, Sergio, 00040 Roma, IT  
BRESCIANI, Alberto, 00040 Roma, IT  
BREVEGLIERI, Giulia, 44100 Ferrara, IT  
FABBRINI, Danilo, 00040 Roma, IT  
GAMBARI, Roberto, 44100 Ferrara, IT  
HARPER, Steven, 00040 Roma, IT  
LAUFER, Ralph, Netanya, 4250483, IL  
MONTEAGUDO, Edith, 00040 Roma, IT  
NIZI, Emanuela, 00040 Roma, IT  
PACE, Paola, 00040 Roma, IT  
SUMMA, Vincenzo, 00040 Roma, IT  
(54) **Sloučeniny pro použití při léčení poruch, které jsou zlepšované inhibicí HDAC**

(32) RM20120405  
(31) 09.08.2012  
(33) IT  
(86) PCT/EP2013/066524  
(87) WO 2014/023754  
(74) KOREJZOVA LEGAL v.o.s., JUDr. Petra Sauvage de Brantes, advokátka, Korunní 810/104, Praha 10, Vinohrady, 10100

(97) **EP 2898066**  
(47) 31.01.2018  
(97) 27.03.2014  
(51) **C12N 7/00** (2006.01)  
(96) 20.09.2013  
(96) 13779903.7  
(73) The James Hutton Institute, Dundee DD2 5DA, GB  
(72) TALIANSKI, Mikhail Emmanuilovich, Dundee Tayside DD4 6NW, GB  
CHAPMAN, Sean Nicholas, Dundee Tayside DD3 0PW, GB  
SHAW, Jane, Stirlingshire Central Scotland FK6 5JF, GB  
LOVE, Andrew John, Dundee Tayside DD1 3BQ, GB  
(54) **Systém nanočástic pomocí rostlinných extraktů a virů**  
(32) 201216930  
(31) 21.09.2012  
(33) GB  
(86) PCT/GB2013/052473  
(87) WO 2014/045055  
(74) Traplová Hakr Kubát, advokátní a patentová kancelář, Ing. Eduard Hakr patentový zástupce, Přístavní 24, Praha 7, 17000

(97) **EP 2902538**  
(47) 07.03.2018  
(97) 03.04.2014  
(51) **D04H 3/007** (2012.01)  
**D01F 6/46** (2006.01)  
**D04H 3/16** (2006.01)  
**D01F 1/10** (2006.01)  
**D01F 6/06** (2006.01)  
(96) 26.09.2013  
(96) 13840229.2  
(73) Mitsui Chemicals, Inc., Tokyo 105-7117, JP  
(72) KUNIMOTO, Naosuke, Sodegaura-shi Chiba 299-0265, JP  
SUZUKI, Kenichi, Sodegaura-shi Chiba 299-0265, JP  
KAWAKAMI, Yoshihisa, Sodegaura-shi Chiba 299-0265, JP  
OTA, Kosuke, Sodegaura-shi Chiba 299-0265, JP  
(54) **Spunbondový netkaný textil**  
(32) 2012213925  
(31) 27.09.2012  
(33) JP  
(86) PCT/JP2013/076061  
(87) WO 2014/050965  
(74) Všeťečka Zelený Švorčík Kalenský a partneři, advokátní a patentová kancelář, JUDr. Michal Havlík, advokát, Hálkova 1406/2, Praha 2, Nové Město, 12000

(97) **EP 2905389**  
(47) 04.04.2018  
(97) 12.08.2015  
(51) **E03F 5/04** (2006.01)  
(96) 03.02.2015  
(96) 15153592.9  
(73) Easy Sanitary Solutions B.V., 7575 BK Oldenzaal, NL  
(72) Keizers, Jurgen Hendrik Peter Joseph, 7582 GH Losser, NL  
(54) **Žlábek s flexibilní přírubou pro odpad**  
(32) 2012209  
(31) 05.02.2014  
(33) NL  
(74) Všeťečka Zelený Švorčík Kalenský a partneři, advokátní a patentová kancelář, JUDr. Michal Havlík, advokát, Hálkova 1406/2, Praha 2, Nové Město, 12000

(97) **EP 2924219**  
(47) 21.02.2018  
(97) 30.09.2015  
(51) **E06B 1/60** (2006.01)  
**E06B 9/17** (2006.01)  
(96) 01.12.2014  
(96) 14195714.2

- (73) Beck, Bernd, D-35794 Mengerskirchen, DE  
Beck, Volker, D-65549 Limburg, DE  
Beck, Michael, 35794 Mengerskirchen, DE  
(72) Beck, Bernd, D-35794 Mengerskirchen, DE  
Beck, Volker, D-65549 Limburg, DE  
Beck, Michael, 35794 Mengerskirchen, DE  
(54) **Roletová skříňka s upevňovacím úchytem pro okenní nebo dveřní rám**  
(32) 202013105479 U  
(31) 02.12.2013  
(33) DE  
(74) Čermák a spol., JUDr. Karel Čermák jr. Ph.D., LL.M., Elišky Peškové 735/15, Praha 5, 15000
- 
- (97) **EP 2931710**  
(47) 31.01.2018  
(97) 26.06.2014  
(51) **C07D 237/16** (2006.01)  
**A61K 31/50** (2006.01)  
**C07D 237/22** (2006.01)  
(96) 17.12.2013  
(96) 13821700.5  
(73) Takeda Pharmaceutical Company Limited, Osaka-shi, Osaka 541-0045, JP  
(72) FARNABY, William, Cambridge CB4 0PA, GB  
FIELDHOUSE, Charlotte, Cambridge CB4 0PA, GB  
HAZEL, Katherine, Cambridge CB4 0PA, GB  
KERR, Catrina, Dundee DD2 3BF, GB  
KINSELLA, Natasha, Kampala, UG  
LIVERMORE, David, Cambridge CB4 0PA, GB  
MERCHANT, Kevin, Cambridge CB4 0PA, GB  
MILLER, David, Cambridge CB4 0PA, GB  
(54) **Pyridazinony jako inhibitory enzymů DAAO**  
(32) 201222711  
(31) 17.12.2012  
(33) GB  
(86) PCT/GB2013/000552  
(87) WO 2014/096757  
(74) A. Holas & partner Patentová a známková kancelář, Ing. Mgr. Hana Holasová, Křížová 105/4, Brno, 60300
- 
- (97) **EP 2935248**  
(47) 28.02.2018  
(97) 26.06.2014  
(51) **C07D 403/12** (2006.01)  
**C07D 401/12** (2006.01)  
**C07D 471/04** (2006.01)  
**C07D 487/04** (2006.01)  
**C07D 513/04** (2006.01)  
**A61K 31/437** (2006.01)  
**A61P 35/00** (2006.01)  
(96) 20.12.2013  
(96) 13824239.1  
(73) Plexxikon Inc., Berkeley, CA 94710, US  
(72) EWING, Todd, Berkeley, CA 94710, US  
IBRAHIM, Prabha, N., Berkeley, CA 94710, US  
LIN, Jack, Berkeley, CA 94710, US  
NESPI, Marika, Berkeley, CA 94710, US  
SPEVAK, Wayne, Berkeley, CA 94710, US  
ZHANG, Ying, Berkeley, CA 94710, US  
WU, Guoxian, Berkeley, CA 94710, US  
CHAN, Katrina, Berkeley, CA 94710, US  
(54) **Sloučeniny a způsoby pro modulaci kináz a jejich indikace**  
(32) 201261745409 P, 201361784928 P  
(31) 21.12.2012, 14.03.2013  
(33) US, US  
(86) PCT/US2013/076995  
(87) WO 2014/100620  
(74) PatentEnter s.r.o., Koliště 1965/13a, Brno, Černá Pole, 60200
- 
- (97) **EP 2942051**  
(47) 17.01.2018  
(97) 11.11.2015  
(51) **A61K 9/14** (2006.01)  
**A61K 9/20** (2006.01)  
**A61K 31/425** (2006.01)  
(96) 23.08.2004
- 
- (96) 15169378.5  
(73) AbbVie Inc., North Chicago, IL 60064, US  
(72) ROSENBERG, Jörg, 67158 Ellerstadt, DE  
REINHOLD, Ulrich, 52076 Aachen, DE  
LIEPOLD, Bernd, 69221 Dossenheim, DE  
BERNDL, Gunther, 67098 Bad Dürkheim-Ungstein, DE  
BREITENBACH, Jörg, 68199 Mannheim, DE  
ALANI, Laman, Lansdale, PA Pennsylvania 19446, US  
GHOSH, Soumojeet, Gurnee, IL Illinois 60031, US  
(54) **Pevná farmaceutická léková forma zahrnující pevnou disperzi inhibitoru hiv proteázy**  
(32) 650178  
(31) 28.08.2003  
(33) US  
(74) Traplová Hakr Kubát, advokátní a patentová kancelář, Ing. Eduard Hakr patentový zástupce, Přístavní 24, Praha 7, 17000
- 
- (97) **EP 2955143**  
(47) 21.02.2018  
(97) 16.12.2015  
(51) **B65H 63/00** (2006.01)  
**D01H 13/14** (2006.01)  
(96) 07.05.2015  
(96) 15001374.6  
(73) Saurer Germany GmbH & Co. KG, 42897 Remscheid, DE  
(72) Mac, Tai, 52146 Würselen, DE  
(54) **Poloautomatický, křížem vinutý cívky vyrábějící textilní stroj**  
(32) 102014008802  
(31) 11.06.2014  
(33) DE  
(74) Všetečka Zelený Švorčík Kalenský & Partners, advokátní a patentová kancelář, JUDr. Otakar Švorčík, advokát, Hálkova 2, Praha 2, 12000
- 
- (97) **EP 2956743**  
(47) 10.01.2018  
(97) 21.08.2014  
(51) **G01B 11/30** (2006.01)  
**G01N 21/956** (2006.01)  
(96) 10.02.2014  
(96) 14751291.7  
(73) QSO Interferometer Systems AB, 302 62 Halmstad, SE  
(72) BÅÅTH, Lars, S-305 96 Eldsberga, SE  
(54) **Způsob a zařízení pro kvantitativní měření přesnosti povrchu oblasti**  
(32) 1330009  
(31) 14.02.2013  
(33) SE  
(86) PCT/SE2014/050159  
(87) WO 2014/126526  
(74) Všetečka Zelený Švorčík Kalenský a partneři, advokátní a patentová kancelář, JUDr. Michal Havlík, advokát, Hálkova 1406/2, Praha 2, Nové Město, 12000
- 
- (97) **EP 2957673**  
(47) 17.01.2018  
(97) 23.12.2015  
(51) **D21F 5/04** (2006.01)  
**A24D 1/02** (2006.01)  
**D21H 27/00** (2006.01)  
**D21H 25/00** (2006.01)  
**D21H 25/06** (2006.01)  
(96) 16.06.2015  
(96) 15172300.4  
(73) ALLIMAND, 38140 Rives, FR  
(72) BONFANTI, Jean-Dominique, 38700 La Tronche, FR  
(54) **Způsob pro sušení pásu cigaretového papíru a cigaretový papír takto získávaný**  
(32) 1455593  
(31) 18.06.2014  
(33) FR  
(74) Všetečka Zelený Švorčík Kalenský a partneři, advokátní a patentová kancelář, JUDr. Michal Havlík, advokát, Hálkova 1406/2, Praha 2, Nové Město, 12000
- 
- (97) **EP 2962051**  
(47) 17.01.2018  
(97) 04.09.2014

- |   |           |   |           |
|---|-----------|---|-----------|
| (51) <b>F27D 11/02</b>  | (2006.01) | (51) <b>B60B 17/00</b>  | (2006.01) |
| <b>F27D 99/00</b>   | (2010.01) | (96) 24.03.2014   |           |
| <b>H05B 3/08</b>  | (2006.01) | (96) 14776336.1   |           |
| <b>H05B 3/66</b>  | (2006.01) | (73) Nippon Steel & Sumitomo Metal Corporation, Tokyo 100-8071, JP  |           |
| <b>F27D 1/00</b>  | (2006.01) | (72) FUJIMOTO, Takahiro, Tokyo 100-8071, JP   |           |
| <b>F27D 11/00</b>   | (2006.01) | MINAMI, Hideki, Tokyo 100-8071, JP  |           |
| <b>F27D 11/10</b>   | (2006.01) | SAKAI, Hiroki, Tokyo 100-8071, JP   |           |
| (96) 27.02.2014   |           | ABE, Shingo, Tokyo 100-8071, JP   |           |
| (96) 14714913.2   |           | (54) <b>Zvukotěsné kolo pro železniční vůz</b>  |           |
| (73) Plansee SE, 6600 Reutte, AT  |           | (32) 2013070314   |           |
| (72) KLEINPASS, Bernd, 87459 Pfronten, DE   |           | (31) 28.03.2013   |           |
| MALLAUN, Peter, A-6553 See, AT  |           | (33) JP   |           |
| (54) <b>Držák pro topný článek a topidlo</b>  |           | (86) PCT/JP2014/001670  |           |
| (32) 702013 U   |           | (87) WO 2014/156102   |           |
| (31) 01.03.2013   |           | (74) A. Holas & partner Patentová a známková kancelář, Ing. Mgr. Hana Holasová, Křížová 105/4, Brno, 60300                  |           |
| (33) AT   |           |   |           |
| (86) PCT/AT2014/000039  |           |   |           |
| (87) WO 2014/131069   |           |   |           |
| (74) KOREJZOVA LEGAL v.o.s., JUDr. Petra Sauvage de Brantes, Korunní 810/104, Praha 10, Vinohrady, 10100  |           |   |           |
| <hr/>   |           |   |           |
| (97) <b>EP 2965845</b>  |           | (97) <b>EP 2985025</b>  |           |
| (47) 29.11.2017   |           | (47) 17.01.2018   |           |
| (97) 13.01.2016   |           | (97) 17.02.2016   |           |
| (51) <b>B23C 3/06</b>   | (2006.01) | (51) <b>A61K 31/496</b>   | (2006.01) |
| <b>B23B 5/18</b>  | (2006.01) | <b>A61K 31/519</b>  | (2006.01) |
| <b>B23Q 1/76</b>  | (2006.01) | <b>A61P 35/00</b>   | (2006.01) |
| (96) 01.02.2013   |           | <b>A61P 3/10</b>  | (2006.01) |
| (96) 15002368.7   |           | <b>A61P 17/06</b>   | (2006.01) |
| (73) Gildemeister Drehmaschinen GmbH, 33689 Bielefeld, DE   |           | <b>A61P 19/02</b>   | (2006.01) |
| (72) Halm, Christian, DE - 33739 Bielefeld, DE  |           | <b>A61P 25/02</b>   | (2006.01) |
| (54) <b>Věžová jednotka</b>   |           | <b>A61P 9/00</b>  | (2006.01) |
| (74) Macek and Partners, Mgr. Jiří Macek, Sázavská 751/16, Praha 2, Vinohrady, 12000  |           | <b>A61P 11/06</b>   | (2006.01) |
| <hr/>   |           |   |           |
| (97) <b>EP 2966172</b>  |           | (96) 04.06.2009   |           |
| (47) 21.02.2018   |           | (96) 15179438.5   |           |
| (97) 13.01.2016   |           | (73) BOEHRINGER INGELHEIM INTERNATIONAL GMBH, 55216 Ingelheim am Rhein, DE  |           |
| (51) <b>C12P 7/64</b>   | (2006.01) | (72) STEFANIC, Martin Friedrich, 55216 INGELHEIM AM RHEIN, DE   |           |
| <b>A23D 9/02</b>  | (2006.01) | HILBERG, Frank, 55216 INGELHEIM AM RHEIN, DE  |           |
| (96) 09.10.2003   |           | KAISER, Rolf, 55216 INGELHEIM AM RHEIN, DE  |           |
| (96) 15177837.0   |           | SHAPIRO, David, WALLINGFORD, CT Connecticut 06492, US   |           |
| (73) Nippon Suisan Kaisha, Ltd., Minato-ku, Tokyo 105-8676, JP  |           | (54) <b>Farmaceutická kombinace</b>   |           |
| (72) AKIMOTO, Kengo, Kawasaki-shi, Kanagawa 211-0036, JP  |           | (32) 08157749, 78882 P  |           |
| HIGASHIYAMA, Kenichi, Kobe-shi, Hyogo 658-0073, JP  |           | (31) 06.06.2008, 08.07.2008   |           |
| KAWASHIMA, Hiroshi, Takatsuki-shi, Osaka 569-1121, JP   |           | (33) EP, US   |           |
| SUMIDA, Motoo, Uji-shi, Kyoto 611-0043, JP  |           | (74) KOREJZOVA LEGAL v.o.s., JUDr. Petra Sauvage de Brantes, Korunní 810/104, Praha 10, Vinohrady, 10100                    |           |
| (54) <b>Způsob výroby mikrobiálního tuku nebo oleje se sníženým obsahem nezmýdelnitelné látky a uvedený tuk nebo olej</b>                                 |           | <hr/>   |           |
| (32) 2002299199   |           | (97) <b>EP 2987994</b>  |           |
| (31) 11.10.2002   |           | (47) 10.01.2018   |           |
| (33) JP   |           | (97) 24.02.2016   |           |
| (74) Rott, Růžička & Guttman Patentové, známkové a advokátní kanceláře, JUDr. Ing. Michal Guttman, patentový zástupce, Vinohradská 37/938, Praha 2, 12000 |           | (51) <b>F02M 26/17</b>  | (2016.01) |
| <hr/>   |           |   |           |
| (97) <b>EP 2969785</b>  |           | <b>F02M 26/28</b>   | (2016.01) |
| (47) 31.01.2018   |           | <b>F02M 26/32</b>   | (2016.01) |
| (97) 02.10.2014   |           | <b>F02M 26/51</b>   | (2016.01) |
| (51) <b>B65D 1/16</b>   | (2006.01) | <b>F02M 26/73</b>   | (2016.01) |
| <b>B65D 83/38</b>   | (2006.01) | <b>F02B 29/04</b>   | (2006.01) |
| (96) 10.03.2014   |           | <b>F02D 9/10</b>  | (2006.01) |
| (96) 14714512.2   |           | <b>F02M 35/10</b>   | (2006.01) |
| (73) Crown Packaging Technology, Inc, Alsip, IL 60803-2599, US  |           | <b>F02M 35/112</b>  | (2006.01) |
| (72) FORTNER, Thomas, Edward, Chicago, IL 60629, US   |           | (96) 21.08.2015   |           |
| (54) <b>Tažená a vyrovnávaná aerosolová plechovka</b>   |           | (96) 15181899.4   |           |
| (32) 201361781367 P   |           | (73) Handtmann Systemtechnik GmbH & Co. KG, 88400 Biberach/Riß, DE  |           |
| (31) 14.03.2013   |           | (72) Frömel, Roland, 89269 Vöhringen, DE  |           |
| (33) US   |           | (54) <b>Prívodní vzduchová rozdělovací jednotka motoru se skříní a stavěcím členem</b>                                      |           |
| (86) PCT/US2014/022556  |           | (32) 102014112016   |           |
| (87) WO 2014/159215   |           | (31) 22.08.2014   |           |
| (74) PATENTSERVIS Praha a.s., Na Podkovce 281/10, Praha 4, Podolí, 14700  |           | (33) DE   |           |
| <hr/>   |           |   |           |
| (97) <b>EP 2979896</b>  |           | (74) Traplová Hakr Kubát, advokátní a patentová kancelář, Ing. Eduard Hakr patentový zástupce, Přístavní 24, Praha 7, 17000 |           |
| (47) 14.03.2018   |           |   |           |
| (97) 02.10.2014   |           | (97) <b>EP 2990836</b>  |           |
|   |           | (47) 06.12.2017   |           |
|   |           | (97) 02.03.2016   |           |
|   |           | (51) <b>G01V 8/20</b>   | (2006.01) |

	<b>F16P 3/02</b>	(2006.01)	(97)	27.04.2016	
	<b>F16P 3/14</b>	(2006.01)	(51)	<b>E05B 85/26</b>	(2014.01)
(96)	18.03.2015			<b>E05B 85/24</b>	(2014.01)
(96)	15159635.0			<b>E05B 77/04</b>	(2014.01)
(73)	Fraba B.V., 6416 SG Heerlen, NL			E05B 77/10	(2014.01)
(72)	Scholten, Lucien, 40699 Erkrath, DE		(96)	30.09.2015	
(54)	<b>Zařízení pro kontrolu strojového pohybu a způsob pro kontrolu strojového pohybu</b>		(96)	15187576.2	
(32)	102014111694		(73)	Brose Schliesssysteme GmbH & Co. KG, 42369 Wuppertal, DE	
(31)	15.08.2014		(72)	Guelkan, Serkan, 45529 Hattingen, DE	
(33)	DE			Barth, Karsten, 45529 Hattingen, DE	
(74)	Všetečka Zelený Švorčík Kalenský a partneři, advokátní a patentová kancelář, JUDr. Michal Havlík, advokát, Hálkova 1406/2, Praha 2, Nové Město, 12000			Vidomus Holub, Petr, 74258 Pribor, CZ	
			(54)	Hranický, Petr, 738 01 Frydek Místek, CZ	
			(32)	<b>Blokovací ústrojí pro komponentu motorového vozidla</b>	
			(31)	202014105005 U	
			(33)	20.10.2014	
			(74)	DE	
				Traplová Hakr Kubát, advokátní a patentová kancelář, Ing. Eduard Hakr patentový zástupce, Přístavní 24, Praha 7, 17000	
(97)	<b>EP 2996062</b>		(97)	<b>EP 3014977</b>	
(47)	17.01.2018		(47)	21.02.2018	
(97)	16.03.2016		(97)	04.05.2016	
(51)	<b>G06F 21/56</b>	(2013.01)	(51)	<b>A01D 87/02</b>	(2006.01)
	<b>G06F 21/60</b>	(2013.01)		<b>A01D 90/02</b>	(2006.01)
(96)	31.07.2005			A01D 51/00	(2006.01)
(96)	15187499.7		(96)	14.09.2015	
(73)	Mahltig Management- und Beteiligungs GmbH, 14167 Berlin, DE		(96)	15185074.0	
(72)	Mahltig, Holger, 13437 Berlin, DE		(73)	Fliegl sen., Josef, 84556 Kastl, DE	
(54)	<b>Bezpečnostní modul a způsob řízení a kontroly výměny dat v osobním počítači</b>		(72)	Fliegl sen., Josef, 84556 Kastl, DE	
(32)	102004038040, 102005014837		(54)	<b>Překládací stanice pro příjem a předávání nákladů</b>	
(31)	02.08.2004, 30.03.2005		(32)	202014105122 U	
(33)	DE, DE		(31)	27.10.2014	
(74)	Traplová Hakr Kubát, advokátní a patentová kancelář, Ing. Eduard Hakr patentový zástupce, Přístavní 24, Praha 7, 17000		(33)	DE	
			(74)	Traplová Hakr Kubát, advokátní a patentová kancelář, Ing. Eduard Hakr patentový zástupce, Přístavní 24, Praha 7, 17000	
(97)	<b>EP 3006154</b>		(97)	<b>EP 3016731</b>	
(47)	17.01.2018		(47)	17.01.2018	
(97)	11.12.2014		(97)	08.01.2015	
(51)	<b>B23K 11/11</b>	(2006.01)	(51)	<b>B01D 47/06</b>	(2006.01)
	<b>B23K 11/16</b>	(2006.01)		<b>B01D 47/10</b>	(2006.01)
	<b>B23K 11/24</b>	(2006.01)		<b>C07C 273/02</b>	(2006.01)
	<b>B23K 103/04</b>	(2006.01)	(96)	04.07.2014	
(96)	02.06.2014		(96)	14739266.6	
(96)	14807362.0		(73)	Stamicarbon B.V., 6135 KW Sittard, NL	
(73)	Nippon Steel & Sumitomo Metal Corporation, Tokyo 100-8071, JP		(72)	SOONS, Petrus Catharina Gerlach, NL-6135 KW Sittard, NL	
(72)	WAKABAYASHI, Chisato, Tokyo 100-8071, JP			DIRKX, Wilfried Marc Renaat, 6135 KW Sittard, NL	
	WATANABE, Fuminori, Tokyo 100-8071, JP		(54)	<b>Odstraňování prachu při konečné úpravě močoviny</b>	
	FURUSAKO, Seiji, Tokyo 100-8071, JP		(32)	13175399	
	MIYAZAKI, Yasunobu, Tokyo 100-8071, JP		(31)	05.07.2013	
	KAWATA, Hiroyuki, Tokyo 100-8071, JP		(33)	EP	
	OKADA, Tohru, Tokyo 100-8071, JP		(86)	PCT/NL2014/050445	
	HAMATANI, Hideki, Tokyo 100-8071, JP		(87)	WO 2015/002535	
(54)	<b>Konstrukce spojená svařováním a způsob bodového svařování</b>		(74)	ŽOVICOVÁ & ŽOVIC IP, s.r.o., Záhradnícka 36, Bratislava, 82108	
(32)	2013118886		(97)	<b>EP 3030259</b>	
(31)	05.06.2013		(47)	27.12.2017	
(33)	JP		(97)	12.02.2015	
(86)	PCT/JP2014/064616		(51)	<b>A61K 39/00</b>	(2006.01)
(87)	WO 2014/196499			<b>C07K 14/72</b>	(2006.01)
(74)	PATENTSERVIS Praha a.s., Na Podkovce 281/10, Praha 4, Podolí, 14700			<b>C07K 7/08</b>	(2006.01)
			(96)	06.08.2014	
(97)	<b>EP 3010213</b>		(96)	14772444.7	
(47)	24.01.2018		(73)	Apitope International NV, 3590 Diepenbeek, BE	
(97)	20.04.2016		(72)	WRAITH, David, Bristol BS8 1TD, GB	
(51)	<b>H04M 1/725</b>	(2006.01)	(54)	<b>Peptidy</b>	
	<b>G06F 9/44</b>	(2018.01)	(32)	201314052	
	<b>G08B 25/01</b>	(2006.01)	(31)	06.08.2013	
	<b>G08B 25/08</b>	(2006.01)	(33)	GB	
(96)	17.10.2015		(86)	PCT/IB2014/063739	
(96)	15190322.6		(87)	WO 2015/019302	
(73)	App-Sec-Network UG (haftungsbeschränkt), 12347 Berlin, DE		(74)	Traplová Hakr Kubát, advokátní a patentová kancelář, Ing. Eduard Hakr patentový zástupce, Přístavní 24, Praha 7, 17000	
(72)	Muchow, Andreas, 12359 Berlin, DE				
(54)	<b>Automatizované odesílání nouzové zprávy v případě tísňového volání</b>		(97)	<b>EP 3034982</b>	
(32)	102014115160		(47)	31.01.2018	
(31)	17.10.2014				
(33)	DE				
(74)	PATENTSERVIS Praha a.s., Na Podkovce 281/10, Praha 4, Podolí, 14700				
(97)	<b>EP 3012392</b>				
(47)	24.01.2018				

(97) 22.06.2016		(51) <b>B08B 9/032</b>	(2006.01)
(51) <b>F41G 1/38</b>	(2006.01)	<b>C10G 9/12</b>	(2006.01)
<b>F41G 1/40</b>	(2006.01)	<b>C10B 43/02</b>	(2006.01)
(96) 14.12.2015		C10G 75/00	(2006.01)
(96) 15199800.2		C10B 43/06	(2006.01)
(73) Swarovski-Optik KG., 6067 Absam, AT		C10G 9/16	(2006.01)
(72) ÖTTL, Peter, 6068 Mils, AT		B08B 7/00	(2006.01)
(54) <b>Ovládací prvek pro záměrnou značku zaměřovacího dalekohledu s aretací</b>		B08B 9/055	(2006.01)
(32) 509322014		C10B 55/00	(2006.01)
(31) 19.12.2014		G05D 7/06	(2006.01)
(33) AT		G05D 16/16	(2006.01)
(74) Všetečka Zelený Švorčík Kalenský & Partners, advokátní a patentová kancelář, JUDr. Otakar Švorčík, advokát, Hálkova 2, Praha 2, 12000		C10B 33/00	(2006.01)
<hr/>			
(97) <b>EP 3037467</b>		(96) 22.10.2014	
(47) 14.03.2018		(96) 14855917.2	
(97) 26.02.2015		(73) Bechtel Hydrocarbon Technology Solutions, Inc., Houston, TX 77056-6503, US	
(51) <b>C08L 7/00</b>	(2006.01)	(72) DOERKSEN, Brian, Bartlesville, OK 74006, US	
<b>B60C 1/00</b>	(2006.01)	WARD, John, Katy, TX 77450, US	
<b>C08K 3/36</b>	(2006.01)	HENIFORD, Rick, Katy, TX 77494, US	
<b>C08L 15/00</b>	(2006.01)	ALEXANDER, Scott, Billings, MT 59106, US	
(96) 11.08.2014		VON BRECHT, Richard, Katy, TX 77450, US	
(96) 14838208.8		GONZALEZ, Jorge, League City, TX 77573, US	
(73) Kuraray Co., Ltd., Kurashiki-shi, Okayama 710-0801, JP		(54) <b>Způsob a systém vnitřního čištění potrubí pece za provozu</b>	
(72) Amyris, Inc., Emeryville, CA 94608, US		(32) 201361894087 P	
(72) KODA, Daisuke, Kamisu-shi Ibaraki 314-0197, JP		(31) 22.10.2013	
HIRATA, Kei, Kamisu-shi Ibaraki 314-0197, JP		(33) US	
(54) <b>Gumové směsi, zahrnujících gumovou složku, silici a polymer nebo farnesen, a pneumatiky, která z této směsi</b>		(86) PCT/US2014/061845	
(32) 2013173740		(87) WO 2015/061504	
(31) 23.08.2013		(74) ŽOVICOVÁ & ŽOVIC IP, s.r.o., Záhradnícka 36, Bratislava, 82108	
(33) JP		<hr/>	
(86) PCT/JP2014/071191		(97) <b>EP 3051140</b>	
(87) WO 2015/025762		(47) 10.01.2018	
(74) PATENTSERVIS Praha a.s., Na Podkovce 281/10, Praha 4, Podolí, 14700		(97) 03.08.2016	
<hr/>			
(97) <b>EP 3042901</b>		(51) <b>F04D 19/04</b>	(2006.01)
(47) 24.01.2018		<b>F04D 29/02</b>	(2006.01)
(97) 13.07.2016		<b>F04D 29/54</b>	(2006.01)
(51) <b>C07D 401/14</b>	(2006.01)	(96) 29.01.2015	
<b>C07D 403/14</b>	(2006.01)	(96) 15153125.8	
<b>A61P 31/12</b>	(2006.01)	(73) PFEIFFER VACUUM GMBH, 35614 Asslar, DE	
<b>A61K 31/4025</b>	(2006.01)	(72) Antonacci, Marco, 35585 Wetzlar, DE	
<b>A61K 31/4178</b>	(2006.01)	Gilbrich, Sönke, 35753 Greifenstein, DE	
(96) 09.08.2007		Schmitz, Miriam, 35398 Gießen, DE	
(96) 16153044.9		(54) <b>Satorový kotouč pro vývěvu</b>	
(73) Bristol-Myers Squibb Holdings Ireland, 6312 Steinhausen, CH		(74) KANIA SEDLÁK SMOLA patentová kancelář Veronika Zemanová, Mendlovo náměstí 907/1a, Brno, Staré Brno, 60300	
(72) ST. LAURENT, Denis R., Wallingford, CT Connecticut 06492, US		<hr/>	
YANG, Fukang, Wallingford, CT Connecticut 06492, US		(97) <b>EP 3052096</b>	
LANGLEY, David R., Wallingford, CT Connecticut 06492, US		(47) 17.01.2018	
WANG, Gan, Cheshire, CT 06410, US		(97) 09.04.2015	
HAMANN, Lawrence G., Cambridge, MA Massachusetts 02139, US		(51) <b>C07D 471/04</b>	(2006.01)
BACHAND, Carol, Candiac, Québec J5R 1B1, CA		<b>A61P 35/00</b>	(2006.01)
BELEMA, Makonen, Wallingford, CT Connecticut 06492, US		<b>C07D 487/04</b>	(2006.01)
DEON, Daniel, H., Montreal, Québec H4A 2N4, CA		<b>A61K 31/519</b>	(2006.01)
GOOD, Andrew C., Wallingford, CT Connecticut 06492, US		<b>A61K 31/437</b>	(2006.01)
GOODRICH, Jason, Wallingford, CT Connecticut 06492, US		(96) 03.10.2014	
JAMES, Clint A., Candiac, Québec J5R 6S4, CA		(96) 14850964.9	
LAVOIE, Rico, Candiac, Québec J5R 4B7, CA		(73) Kura Oncology, Inc., San Diego, 92121, CA, US	
LOPEZ, Omar D., Wallingford, CT 06492, US		(72) LI, Liansheng, San Diego, CA 92130, US	
MARTEL, Alain, Delson, Québec J5B 1G8, CA		WU, Tao, Carlsbad, CA 92009, US	
MEANWELL, Nicholas A., Wallingford, CT Connecticut 06492, US		FENG, Jun, San Diego, CA 92130, US	
NGUYEN, Van N., Auburn, MI 48326, US		REN, Pingda, San Diego, CA 92130, US	
ROMINE, Jeffrey Lee, Meriden, CT 06451, US		LIU, Yi, San Diego, CA 92130, US	
RUEDIGER, Edward H., Greenfield Park, Québec J4V 2K3, CA		(54) <b>Inhibitory ERK a způsoby použití</b>	
SNYDER, Lawrence B., Wallingford, CT Connecticut 06492, US		(32) 201361886552 P, 201462032446 P	
(54) <b>Inhibitory viru hepatitidy C</b>		(31) 03.10.2013, 01.08.2014	
(32) 836996 P, 835462		(33) US, US	
(31) 11.08.2006, 08.08.2007		(86) PCT/US2014/059197	
(33) US, US		(87) WO 2015/051341	
(74) PATENTSERVIS Praha a.s., Na Podkovce 281/10, Praha 4, Podolí, 14700		(74) KOREJZOVA LEGAL v.o.s., JUDr. Petra Sauvage de Brantes, Korunní 810/104, Praha 10, Vinohrady, 10100	
<hr/>			
(97) <b>EP 3049195</b>		(97) <b>EP 3057889</b>	
(47) 21.02.2018		(47) 31.01.2018	
(97) 30.04.2015		(97) 23.04.2015	
		(51) <b>B65G 23/08</b>	(2006.01)
		<b>B65G 39/07</b>	(2006.01)

(96) 14.10.2014  
(96) 14786478.9  
(73) Crizaf S.r.l., 21047 Saronno (Varese), IT  
(72) CRIBIU', Luca, I-21047 Saronno (Varese), IT  
(54) **Motorový válec pro pásový dopravník s velkým třením vzhledem k pásu**  
(32) MI20130354 U  
(31) 15.10.2013  
(33) IT  
(86) PCT/EP2014/072065  
(87) WO 2015/055685  
(74) ZIVKO MIJATOVIC & PARTNERS s.r.o., Jugoslávských partyzánů 639/26, Praha 6, 16000

(97) **EP 3064321**  
(47) 10.01.2018  
(97) 07.09.2016  
(51) **B25B 5/00** (2006.01)  
**B25B 5/02** (2006.01)  
**B25B 5/16** (2006.01)  
**B25B 23/08** (2006.01)  
(96) 02.11.2015  
(96) 15192532.8  
(73) Kwantex Research Inc., Tainan City 71848, TW  
(72) LIN, Chao-Wei, 71848 Tainan City, TW  
(54) **Zařízení pro šikmé upevňování**  
(32) 104107260  
(31) 06.03.2015  
(33) TW  
(74) KANIA SEDLÁK SMOLA patentová kancelář Veronika Zemanová, Mendlovo náměstí 907/1a, Brno, Staré Brno, 60300

(97) **EP 3064403**  
(47) 03.01.2018  
(97) 07.09.2016  
(51) **B60R 19/38** (2006.01)  
**B60R 19/56** (2006.01)  
(96) 01.03.2016  
(96) 16158037.8  
(73) Franz Xaver Meiller Fahrzeug- und Maschinenfabrik-GmbH & Co KG, 80997 München, DE  
(72) SANKTJOHANSER, Paul, 82380 Peißenberg, DE  
(54) **Zařízení na ochranu proti podjetí s nastavitelným dorazem**  
(32) 102015203659  
(31) 02.03.2015  
(33) DE  
(74) KOREJZOVA LEGAL v.o.s., JUDr. Petra Sauvage de Brantes, Korunní 810/104, Praha 10, Vinohrady, 10100

(97) **EP 3065943**  
(47) 28.03.2018  
(97) 14.05.2015  
(51) **B29D 30/44** (2006.01)  
**B65H 23/02** (2006.01)  
(96) 31.10.2014  
(96) 14799050.1  
(73) VMI Holland B.V., 8161 RK Epe, NL  
(72) JANSZEN, Cornelis Wouteres, NL-3844 ZL Harderwijk, NL  
MULDER, Gerrit, NL-8167 NS Oene, NL  
(54) **Způsob a zařízení pro střední komponenty pneumatiky**  
(32) 2011764  
(31) 08.11.2013  
(33) NL  
(86) PCT/NL2014/050757  
(87) WO 2015/069102  
(74) PATENTSERVIS Praha a.s., Na Podkovce 281/10, Praha 4, Podolí, 14700

(97) **EP 3066749**  
(47) 21.02.2018  
(97) 14.05.2015  
(51) **B23K 26/28** (2014.01)  
**H02K 5/26** (2006.01)  
**H02K 15/14** (2006.01)  
**B23K 101/36** (2006.01)  
**H02K 5/00** (2006.01)  
**H02K 5/04** (2006.01)

(96) 24.10.2014  
(96) 14793058.0  
(73) Robert Bosch GmbH, 70442 Stuttgart, DE  
(72) BAUER, Christian, 77886 Lauf, DE  
KELLER, Thomas, 77815 Buehl, DE  
(54) **Elektrický stroj s upevňovací přírubou**  
(32) 102013222402  
(31) 05.11.2013  
(33) DE  
(86) PCT/EP2014/072893  
(87) WO 2015/067487  
(74) Čermák a spol., JUDr. Karel Čermák jr. Ph.D., LL.M., Elišky Peškové 735/15, Praha 5, 15000

(97) **EP 3068544**  
(47) 18.10.2017  
(97) 21.05.2015  
(51) **B05B 5/08** (2006.01)  
**B05B 5/04** (2006.01)  
**B05B 15/02** (2006.01)  
**B05B 5/053** (2006.01)  
(96) 12.11.2014  
(96) 14798802.6  
(73) SAMES KREMLIN, 38240 Meylan, FR  
(72) CHEVRON, Didier, F-38430 Moirans, FR  
PRUS, Eric, F-38000 Grenoble, FR  
(54) **Elektrický rozprašovač nátěrů hmoty a stříkací zařízení obsahující takový rozprašovač**  
(32) 1361039  
(31) 12.11.2013  
(33) FR  
(86) PCT/EP2014/074343  
(87) WO 2015/071291  
(74) A. Holas & partner Patentová a známková kancelář, Ing. Mgr. Hana Holasová, Křížová 105/4, Brno, 60300

(97) **EP 3068796**  
(47) 31.01.2018  
(97) 21.05.2015  
(51) **C07K 14/585** (2006.01)  
**A61K 38/23** (2006.01)  
(96) 10.11.2014  
(96) 14802345.0  
(73) KeyBioscience AG, 6370 Stans, CH  
(72) KARSDAL, Morten, DK-2100 København Ø, DK  
HENRIKSEN, Kim, DK-3400 Hillerød, DK  
ANDREASSEN, Kim Vietz, DK-2750 Ballerup, DK  
(54) **Kalcitoninová mimetika pro léčbu onemocnění a poruch**  
(32) 201320112, 201414706  
(31) 14.11.2013, 19.08.2014  
(33) GB, GB  
(86) PCT/EP2014/074207  
(87) WO 2015/071229  
(74) ŽOVICOVÁ & ŽOVIC IP, s.r.o., Záhradnícka 36, Bratislava, 82108

(97) **EP 3072840**  
(47) 21.03.2018  
(97) 28.09.2016  
(51) **B65H 51/22** (2006.01)  
**B65H 63/06** (2006.01)  
**B65H 67/08** (2006.01)  
**B65H 69/06** (2006.01)  
**D01H 13/22** (2006.01)  
(96) 02.06.2015  
(96) 16166163.2  
(73) Murata Machinery, Ltd., Minami-ku Kyoto-shi Kyoto 601-8326, JP  
(72) Nakayama, Noboru, Kyoto, 612-8686, JP  
(54) **Stroj pro navíjení příze a způsob navíjení příze**  
(32) 2014142085  
(31) 10.07.2014  
(33) JP  
(74) Všeťečka Zelený Švorčík Kalenský a partneři, advokátní a patentová kancelář, JUDr. Michal Havlík, advokát, Hálkova 1406/2, Praha 2, Nové Město, 12000



- (97) **EP 3074437**  
(47) 17.01.2018  
(97) 04.06.2015  
(51) **C08F 220/24** (2006.01)  
**C08G 18/79** (2006.01)  
**C08G 18/80** (2006.01)  
**C08G 18/28** (2006.01)  
**C09D 175/04** (2006.01)  
**C08L 75/04** (2006.01)  
**D06N 3/00** (2006.01)  
(96) 24.11.2014  
(96) 14811787.2  
(73) Rudolf GmbH, 82538 Geretsried, DE  
(72) SIELEMANN, Dirk, 82515 Wolfratshausen, DE  
ALBERT, Christine, 83052 Bruckmühl, DE  
DUSCHEK, Gunther, 83671 Benediktbeuern, DE  
(54) **Zušlechťovací prostředek s blokovanými polyisokyanáty**  
(32) 102013224140  
(31) 26.11.2013  
(33) DE  
(86) PCT/EP2014/075397  
(87) WO 2015/078811  
(74) KOREJZOVA LEGAL v.o.s., JUDr. Petra Sauvage de Brantes, Korunní 810/104, Praha 10, Vinohrady, 10100
- 
- (97) **EP 3075507**  
(47) 24.01.2018  
(97) 05.10.2016  
(51) **B28C 7/04** (2006.01)  
**B28C 9/04** (2006.01)  
**B28C 5/42** (2006.01)  
**B60P 3/16** (2006.01)  
(96) 23.03.2016  
(96) 16161981.2  
(73) Rombold & Gfröhrer GmbH & Co. KG, 71254 Ditzingen, DE  
(72) Rombold, Albrecht, 70736 Fellbach-Oeffingen, DE  
(54) **Dopravní vozidlo**  
(32) 102015104849  
(31) 30.03.2015  
(33) DE  
(74) ŽOVICOVÁ & ŽOVIC IP, s.r.o., Záhradnícka 36, Bratislava, 82108
- 
- (97) **EP 3077320**  
(47) 31.01.2018  
(97) 11.06.2015  
(51) **B66B 11/02** (2006.01)  
(96) 18.11.2014  
(96) 14799775.3  
(73) Inventio AG, 6052 Hergiswil, CH  
(72) STEINER, Adrian, CH-6034 Inwil, CH  
SCHULER, Christoph, CH-6312 Steinhausen, CH  
GREMAUD, Nicolas, Moris Plains, NJ 07950, US  
STREBEL, René, CH-5614 Sarmenstorf, CH  
SCHAFFHAUSER, Urs, CH-6037 Root, CH  
NICOLE, Marcel, CH-6362 Stansstad, CH  
(54) **Výtahové zařízení**  
(32) 13195845  
(31) 05.12.2013  
(33) EP  
(86) PCT/EP2014/074915  
(87) WO 2015/082210  
(74) Čermák a spol., JUDr. Karel Čermák jr. Ph.D., LL.M., Elišky Peškové 735/15, Praha 5, 15000
- 
- (97) **EP 3077431**  
(47) 31.01.2018  
(97) 11.06.2015  
(51) **C08F 255/10** (2006.01)  
**C09J 151/06** (2006.01)  
**C08L 51/06** (2006.01)  
**C08L 91/00** (2006.01)  
**C09J 191/00** (2006.01)  
(96) 30.10.2014  
(96) 14790627.5  
(73) tesa SE, 22848 Norderstedt, DE  
(72) PAPENBROOCK, Marten, 20253 Hamburg, DE
- 
- PRENZEL, Alexander, 22529 Hamburg, DE  
(54) **Vícefázová polymerní směs**  
(32) 102013224772  
(31) 03.12.2013  
(33) DE  
(86) PCT/EP2014/073305  
(87) WO 2015/082142  
(74) KOREJZOVA LEGAL v.o.s., JUDr. Petra Sauvage de Brantes, Korunní 810/104, Praha 10, Vinohrady, 10100
- 
- (97) **EP 3079800**  
(47) 31.01.2018  
(97) 18.06.2015  
(51) **B01F 7/00** (2006.01)  
**B21D 53/26** (2006.01)  
**B29C 65/00** (2006.01)  
(96) 15.10.2014  
(96) 14784460.9  
(73) INVENT Umwelt- und Verfahrenstechnik AG, 91058 Erlangen, DE  
(72) HÖFKEN, Marcus, 91054 Erlangen, DE  
(54) **Míchací těleso a míchací zařízení k vytvoření proudění v upravitelích nádrží pro odpadní vody**  
(32) 102013225658  
(31) 11.12.2013  
(33) DE  
(86) PCT/EP2014/072111  
(87) WO 2015/086198  
(74) Traplová Hakr Kubát, advokátní a patentová kancelář, Ing. Eduard Hakr patentový zástupce, Přístavní 24, Praha 7, 17000
- 
- (97) **EP 3080029**  
(47) 31.01.2018  
(97) 18.06.2015  
(51) **B66B 11/02** (2006.01)  
(96) 13.11.2014  
(96) 14800003.7  
(73) Inventio AG, 6052 Hergiswil, CH  
(72) CORTONA, Elena, CH-8002 Zürich, CH  
SCHMID, Frankie, CH-6030 Ebikon, CH  
(54) **Výtahové zařízení**  
(32) 13196230  
(31) 09.12.2013  
(33) EP  
(86) PCT/EP2014/074465  
(87) WO 2015/086251  
(74) Čermák a spol., JUDr. Karel Čermák jr. Ph.D., LL.M., Elišky Peškové 735/15, Praha 5, 15000
- 
- (97) **EP 3080075**  
(47) 10.01.2018  
(97) 18.06.2015  
(51) **C07C 265/04** (2006.01)  
**C07C 209/48** (2006.01)  
**C07C 211/14** (2006.01)  
(96) 21.11.2014  
(96) 14802053.0  
(73) BASF SE, 67056 Ludwigshafen am Rhein, DE  
(72) JAEGLI, Stephanie, 68163 Mannheim, DE  
CHARRAK, Monika, 67063 Ludwigshafen, DE  
PANCHENKO, Alexander, 67071 Ludwigshafen, DE  
SCHMIDT, Thomas, 67433 Neustadt, DE  
MELDER, Johann-Peter, 67459 Böhl-Iggelheim, DE  
(54) **Deriváty N,N-(BIS-2-aminoalkyl)-1,2-alkyldiaminu**  
(32) 13196613  
(31) 11.12.2013  
(33) EP  
(86) PCT/EP2014/075263  
(87) WO 2015/086293  
(74) Vsetečka Zelený Švorčík Kalenský & Partners, advokátní a patentová kancelář, JUDr. Otakar Švorčík, advokát, Hálkova 2, Praha 2, 12000
- 
- (97) **EP 3085886**  
(47) 03.01.2018  
(97) 26.10.2016  
(51) **E21C 35/193** (2006.01)  
(96) 07.04.2016

(96) 16164220.2  
(73) NFM Technologies, 69006 Lyon, FR  
(72) MOUBARAK, Salam, 69100 VILLEURBANNE, FR  
(54) **Hloubicí nástroj pro tunelovací razicí stroj a tunelovací razicí stroj obsahující takový nástroj**  
(32) 1553007  
(31) 08.04.2015  
(33) FR  
(74) A. Holas & partner Patentová a známková kancelář, Ing. Mgr. Hana Holasová, Křížová 105/4, Brno, 60300

(97) **EP 3088099**  
(47) 21.03.2018  
(97) 02.11.2016  
(51) **B21D 39/02** (2006.01)  
**B23K 26/00** (2014.01)  
**B23K 33/00** (2006.01)  
**F16B 5/00** (2006.01)  
(96) 28.04.2015  
(96) 15165456.3  
(73) Tower Automotive Holding GmbH, 51107 Köln-Rath, DE  
(72) Brunow, Hilmar, 42929 Wermelskirchen, DE  
(54) **Způsob výroby více komponentové složené lehké části karoserie vozidla a automatizovaná montážní stanice pro provádění uvedeného způsobu**  
(74) Rott, Růžička & Guttman Patentové, známkové a advokátní kanceláře, Ing. Jiří Andera, patentový zástupce, Vinohradská 37/938, Praha 2, 12000

(97) **EP 3088336**  
(47) 14.02.2018  
(97) 02.11.2016  
(51) **B65G 15/16** (2006.01)  
B65G 15/18 (2006.01)  
(96) 14.04.2016  
(96) 16000843.9  
(73) VHV Anlagenbau GmbH, 48477 Hörstel, DE  
(72) Verlage, Bernhard, 48477 Hörstel-Riesenbeck, DE  
Krasenbrink, Thomas, 48477 Hörstel-Riesenbeck, DE  
(54) **Pásové dopravní zařízení k transportu zejména sypkého materiálu**  
(32) 102015005397  
(31) 28.04.2015  
(33) DE  
(74) Všetěčka Zelený Švorčík Kalenský a partneři, advokátní a patentová kancelář, JUDr. Michal Havlík, advokát, Hálkova 1406/2, Praha 2, Nové Město, 12000

(97) **EP 3091160**  
(47) 24.01.2018  
(97) 09.11.2016  
(51) **E05D 3/14** (2006.01)  
**E05D 15/40** (2006.01)  
**E05D 15/46** (2006.01)  
**A47B 96/00** (2006.01)  
**E05F 5/10** (2006.01)  
(96) 08.04.2016  
(96) 16164348.1  
(73) Flap Competence Center kft, 1184 Budapest, HU  
(72) MEYER, Kai, 49124 Georgsmarienhütte, DE  
(54) **Nábytkové kování výklopných dvířek pro výklopná dvířka nebo kryt nábytku**  
(32) 202015102266 U  
(31) 04.05.2015  
(33) DE  
(74) Všetěčka Zelený Švorčík Kalenský a partneři, advokátní a patentová kancelář, JUDr. Michal Havlík, advokát, Hálkova 1406/2, Praha 2, Nové Město, 12000

(97) **EP 3092900**  
(47) 07.02.2018  
(97) 16.11.2016  
(51) **A01N 43/40** (2006.01)  
**A01N 63/00** (2006.01)  
**A01P 5/00** (2006.01)  
**A01P 7/00** (2006.01)  
(96) 30.11.2011  
(96) 16173012.2

(73) Bayer Intellectual Property GmbH, 40789 Monheim am Rhein, DE  
(72) HUNGENBERG, Heike, 40764 Langenfeld, DE  
RIECK, Heiko, 51399 Burscheid, DE  
MASTERS, Robert, 52391 Vettweiss-Sievernich, DE  
(54) **Kombinace aktivních látek obsahující fluopyram a bacillus thuringiensis subsp. tenebrionis**  
(32) 10193335, 419438 P  
(31) 01.12.2010, 03.12.2010  
(33) EP, US  
(74) Traplová Hakr Kubát, advokátní a patentová kancelář, Ing. Eduard Hakr patentový zástupce, Přístavní 24, Praha 7, 17000

(97) **EP 3093243**  
(47) 17.01.2018  
(97) 16.11.2016  
(51) **B65B 21/18** (2006.01)  
**B65B 39/00** (2006.01)  
**B65B 43/39** (2006.01)  
**B65B 5/10** (2006.01)  
(96) 15.05.2015  
(96) 15167878.6  
(73) APE Impianti S.r.l., 37024 Negrar (Verona), IT  
(72) Grappoli, Franco, I-37024 NEGRAR (Verona), IT  
(54) **Centrovací zařízení pro balíčku nosičů**  
(74) Traplová Hakr Kubát, advokátní a patentová kancelář, Ing. Eduard Hakr patentový zástupce, Přístavní 24, Praha 7, 17000

(97) **EP 3093370**  
(47) 17.01.2018  
(97) 16.11.2016  
(51) **C23C 22/00** (2006.01)  
**C23C 22/18** (2006.01)  
**C23C 22/34** (2006.01)  
**C23C 22/60** (2006.01)  
**C23C 22/73** (2006.01)  
**C23C 22/83** (2006.01)  
**B05D 7/14** (2006.01)  
**C23C 22/78** (2006.01)  
**C23G 1/20** (2006.01)  
(96) 22.02.2013  
(96) 16175371.0  
(73) Henkel AG & Co. KGaA, 40589 Düsseldorf, DE  
(72) ARNOLD, Andreas, 40723 Hilden, DE  
WOLPERS, Michael, 40699 Erkrath, DE  
ROTH, Marcel, 40589 Düsseldorf, DE  
SUNDERMEIER, Uta, 42799 Leichlingen, DE  
(54) **Předúprava zinkových povrchů před zinkovým fosfátováním**  
(32) 12156863  
(31) 24.02.2012  
(33) EP  
(74) JUDr. Sauvage de Brantes Petra, Korunní 810/104, Praha 10, Vinohrady, 10100

(97) **EP 3095920**  
(47) 17.01.2018  
(97) 23.11.2016  
(51) **E02D 3/00** (2006.01)  
**E01C 11/16** (2006.01)  
**E01C 3/00** (2006.01)  
(96) 29.09.2008  
(96) 16176619.1  
(73) PRS Mediterranean Ltd., 64239 Tel Aviv, IL  
(72) Halahmi, Izhar, Hod Hasharon, IL  
Erez, Adi, Tel Aviv, IL  
Erez, Oded, Tel Aviv, IL  
(54) **Geosyntetický buňkový materiál pro zatěžované povrchy**  
(74) Kania, Sedlák, Smola, Ing. Jiří Malůšek, Mendlovo náměstí 157/1, Brno, Staré Brno, 60300

(97) **EP 3096072**  
(47) 28.02.2018  
(97) 23.11.2016  
(51) **F21S 8/10**  
**G02B 6/00** (2006.01)  
F21Y 115/10 (2016.01)  
(96) 22.04.2016

- (96) 16166749.8  
(73) Automotive Lighting Italia S.p.A., 10078 Venaria Reale (Torino), IT  
(72) FERIGO, Domenico, 33028 TOLMEZZO, IT  
PARONI, Sara, 33033 CODROIPO, IT
- (54) **Automobilové světlo**  
(32) TV20150058  
(31) 23.04.2015  
(33) IT  
(74) Rott, Růžička & Guttman Patentová, známková a advokátní kancelář, Ing. Václav Krmenčík, patentový zástupce, Vinohradská 37/938, Praha 2, 12000
- 
- (97) **EP 3097102**  
(47) 18.10.2017  
(97) 09.09.2016  
(51) **C07D 471/04** (2006.01)  
**A61K 31/519** (2006.01)  
**A61P 29/00** (2006.01)  
**A61P 31/12** (2006.01)  
**A61P 35/00** (2006.01)  
**A61P 37/00** (2006.01)
- (96) 02.03.2016  
(96) 16711723.3  
(73) Gilead Sciences, Inc., Foster City, CA 94404, US  
(72) AKTOUDIANAKIS, Evangelos, Foster City, CA 94404, US  
CHIN, Gregory, Foster City, CA 94404, US  
MACKMAN, Richard, L., Foster City, CA 94404, US  
METOBO, Samuel, E., Foster City, CA 94404, US  
MISH, Michael, R., Foster City, CA 94404, US  
PYUN, Hyung-jung, Foster City, CA 94404, US  
ZABLOCKI, Jeff, Foster City, CA 94404, US
- (54) **Modulační sloučeniny toll-like receptorů, včetně diaminopyrido[3,2D]pyrimidinových sloučenin a farmaceutické kompozice**  
(32) 201562128397 P, 201562250403 P  
(31) 04.03.2015, 03.11.2015  
(33) US, US  
(86) PCT/US2016/020499  
(87) WO 2016/141092  
(74) PATENTSERVIS Praha a.s., Na Podkovce 281/10, Praha 4, Podolí, 14700
- 
- (97) **EP 3097837**  
(47) 31.01.2018  
(97) 30.11.2016  
(51) **A47L 11/292** (2006.01)  
**A47L 11/18** (2006.01)
- (96) 11.05.2016  
(96) 16169120.9  
(73) Vorwerk & Co. Interholding GmbH, 42275 Wuppertal, DE  
(72) HAHN, Pia, 58332 Schwelm, DE  
MUDRACK, Jan, 52062 Aachen, DE
- (54) **Čistící zařízení s čistícím válcem**  
(32) 102015108534  
(31) 29.05.2015  
(33) DE  
(74) Macek and Partners, Mgr. Jiří Macek, Sázavská 751/16, Praha 2, Vinohrady, 12000
- 
- (97) **EP 3100633**  
(47) 07.03.2018  
(97) 07.12.2016  
(51) **A45D 2/12** (2006.01)  
**A45D 2/24** (2006.01)  
**A45D 2/02** (2006.01)  
**A45D 2/10** (2006.01)  
**A45D 2/08** (2006.01)  
**A45D 2/36** (2006.01)
- (96) 30.05.2016  
(96) 16172027.1  
(73) SEB S.A., 69130 Ecully, FR  
(72) BONNEMAIRE, Baptiste, 69005 Lyon, FR  
VACHERON, Xavier, 69740 Genas, FR  
MAISONNEUVE, Martial, 38090 Villefontaine, FR
- (54) **Elektrický přístroj pro úpravu vlasů**  
(32) 1555150  
(31) 05.06.2015  
(33) FR
- 
- (74) Vsetečka Zelený Švorčík Kalenský a partneři, advokátní a patentová kancelář, JUDr. Michal Havlík, advokát, Hálkova 1406/2, Praha 2, Nové Město, 12000
- 
- (97) **EP 3101100**  
(47) 07.02.2018  
(97) 07.12.2016  
(51) **C11D 1/22** (2006.01)  
**C11D 3/20** (2006.01)  
**C11D 3/50** (2006.01)  
**C11D 17/04** (2006.01)
- (96) 05.06.2015  
(96) 15170775.9  
(73) The Procter & Gamble Company, Cincinnati, OH 45202, US  
(72) Brooker, Alan Thomas, Newcastle upon Tyne, Tyne and Wear NE12 9TS, GB  
Souter, Philip Frank, Newcastle upon Tyne, NE12 9TS, GB  
Somerville-Roberts, Nigel Patrick, Newcastle upon Tyne, Tyne and Wear NE12 9TS, GB  
Xu, Dan, Newcastle upon Tyne, NE12 9TS, GB  
Gummel, Jeremie Robert Marcel, Newcastle upon Tyne, NE12 9TS, GB  
Boutique, Jean-Pol, B-1853 Brussels, BE  
Denutte, Hugo Robert Germain, B-1853 Brussels, BE
- (54) **Koncentrované kapalné prací detergentní směsi**  
(74) FISCHER & PARTNER IP s.r.o., Na hrobcí 294/5, Praha 2, Nové Město, 12800
- 
- (97) **EP 3102356**  
(47) 31.01.2018  
(97) 13.08.2015  
(51) **B23K 11/06** (2006.01)  
**B23K 11/30** (2006.01)  
**B23K 11/36** (2006.01)  
**H01R 39/64** (2006.01)
- (96) 19.11.2014  
(96) 14831072.5  
(73) Sares S.p.A., 20090 Assago (MI), IT  
(72) PICOZZI, Alessandro Pancrazio, I-20090 Assago (MI), IT
- (54) **Zařízení elektrického posuvného kontaktu, svařovací hlava pro válcovací svařovací stroje a související válcovací svařovací stroj**  
(32) MI20140159  
(31) 04.02.2014  
(33) IT  
(86) PCT/IB2014/066157  
(87) WO 2015/118391  
(74) Vsetečka Zelený Švorčík Kalenský a partneři, advokátní a patentová kancelář, JUDr. Michal Havlík, advokát, Hálkova 1406/2, Praha 2, Nové Město, 12000
- 
- (97) **EP 3103333**  
(47) 07.02.2018  
(97) 14.12.2016  
(51) **A01N 43/40** (2006.01)  
**A01N 57/32** (2006.01)  
**A01P 5/00** (2006.01)  
**A01P 7/04** (2006.01)
- (96) 30.11.2011  
(96) 16173007.2  
(73) Bayer Intellectual Property GmbH, 40789 Monheim am Rhein, DE  
(72) HUNGENBERG, Heike, 40764 Langenfeld, DE  
RIECK, Heiko, 51399 Burscheid, DE  
MASTERS, Robert, 52391 Vettweiss-Sievernich, DE
- (54) **Kombinace aktivních látek obsahující fluopyram a jiný imicyafos**  
(32) 10193335, 419438 P  
(31) 01.12.2010, 03.12.2010  
(33) EP, US  
(74) Traplová Hakr Kubát, advokátní a patentová kancelář, Ing. Eduard Hakr patentový zástupce, Prístavní 24, Praha 7, 17000
- 
- (97) **EP 3103341**  
(47) 07.02.2018  
(97) 14.12.2016  
(51) **A01N 43/40** (2006.01)  
**A01N 53/00** (2006.01)  
**A01P 5/00** (2006.01)  
**A01P 7/04** (2006.01)

(96) 30.11.2011  
(96) 16173019.7  
(73) Bayer Intellectual Property GmbH, 40789 Monheim am Rhein, DE  
(72) HUNGENBERG, Heike, 40764 Langenfeld, DE  
RIECK, Heiko, 51399 Burscheid, DE  
MASTERS, Robert, 52391 Vettweiss-Sievernich, DE  
(54) **Kombinace aktivních látek obsahující fluopyram a pyrethrum**  
(32) 10193335, 419438 P  
(31) 01.12.2010, 03.12.2010  
(33) EP, US  
(74) Traplová Hakr Kubát, advokátní a patentová kancelář, Ing. Eduard Hakr  
patentový zástupce, Přístavní 24, Praha 7, 17000

(97) **EP 3103947**  
(47) 14.03.2018  
(97) 14.12.2016  
(51) **E05C 9/02** (2006.01)  
**E05C 9/18** (2006.01)  
**E05B 17/00** (2006.01)  
**E05B 63/00** (2006.01)  
**E05B 63/06** (2006.01)  
**E05B 9/08** (2006.01)  
(96) 10.05.2016  
(96) 16168829.6  
(73) Aug. Winkhaus GmbH & Co. KG, 48291 Telgte, DE  
(72) Paschert, Clemens, 48324 Sendenhorst, DE  
(54) **Uzávěr kování unášecí tyče**  
(32) 102015210451  
(31) 08.06.2015  
(33) DE  
(74) PATENTSERVIS Praha a.s., Na Podkovce 281/10, Praha 4, Podolí, 14700

(97) **EP 3108563**  
(47) 01.11.2017  
(97) 27.08.2015  
(51) **H02J 3/38** (2006.01)  
**H02J 7/35** (2006.01)  
**H01L 31/02** (2006.01)  
**H02S 40/32** (2014.01)  
(96) 21.02.2015  
(96) 15707518.5  
(73) Solarlytics, Inc., Livermore, 94551-9512, CA, US  
(72) MCNAMARA, Robert P., San Jose, California 95136, US  
RAYMOND, Douglas M., Livermore, California 94550, US  
(54) **Systém a způsob řízení výkonového výstupu fotovoltaického článku**  
(32) 201461943127 P, 201461943134 P, 201461947326 P, 201462022087 P  
(31) 21.02.2014, 21.02.2014, 03.03.2014, 08.07.2014  
(33) US, US, US, US  
(86) PCT/US2015/016981  
(87) WO 2015/127323  
(74) Traplová Hakr Kubát, advokátní a patentová kancelář, Ing. Eduard Hakr,  
patentový zástupce, Přístavní 24, Praha 7, 17000

(97) **EP 3114424**  
(47) 10.01.2018  
(97) 11.09.2015  
(51) **F41J 2/02** (2006.01)  
**F42B 4/26** (2006.01)  
**F42B 12/70** (2006.01)  
**F42B 5/15** (2006.01)  
(96) 02.03.2015  
(96) 15715684.5  
(73) ETIENNE LACROIX TOUS ARTIFICES S.A., 31600 Muret, FR  
(72) SECCO, Thierry, 09700 Saverdun, FR  
LEOQUET, Cyril, 31000 Toulouse, FR  
PIGNOL, Marc, 31830 Plaisance Du Touch, FR  
(54) **Klamný cíl pro ochranu letadel**  
(32) 1451687  
(31) 03.03.2014  
(33) FR  
(86) PCT/EP2015/054329  
(87) WO 2015/132212  
(74) PATENTSERVIS Praha a.s., Na Podkovce 281/10, Praha 4, Podolí, 14700

(97) **EP 3114746**  
(47) 10.01.2018

(97) 11.09.2015  
(51) **H02J 3/38** (2006.01)  
**H02J 7/35** (2006.01)  
**H01L 31/02** (2006.01)  
**H02S 40/32** (2014.01)  
(96) 03.03.2015  
(96) 15710361.5  
(73) Solarlytics, Inc., Livermore, 94551-9512, CA, US  
(72) MCNAMARA, Robert P., San Jose, California 95136, US  
RAYMOND, Douglas M., Livermore, California 94550, US  
(54) **Způsob specifikace a systém aplikace elektrických polí na množinu solárních panelů**  
(32) 201461947326 P, 201462022087 P, 201514628079  
(31) 03.03.2014, 08.07.2014, 20.02.2015  
(33) US, US, US  
(86) PCT/US2015/018552  
(87) WO 2015/134549  
(74) Traplová Hakr Kubát, advokátní a patentová kancelář, Ing. Eduard Hakr,  
patentový zástupce, Přístavní 24, Praha 7, 17000

(97) **EP 3115345**  
(47) 17.01.2018  
(97) 11.01.2017  
(51) **C04B 7/60** (2006.01)  
(96) 09.07.2015  
(96) 15176157.4  
(73) Südbayerisches Portland-Zementwerk Gebr. Wiesböck & Co. GmbH,  
83101 Rohrdorf, DE  
(72) LEIBINGER, Helmut, 83101 Rohrdorf, AT  
(54) **Způsob a přístroj na vyrábění cementového slínku**  
(74) KOREJZOVA LEGAL v.o.s., JUDr. Petra Sauvage de Brantes, Korunní  
810/104, Praha 10, Vinohrady, 10100

(97) **EP 3116017**  
(47) 31.01.2018  
(97) 11.01.2017  
(51) **H01J 37/305** (2006.01)  
(96) 06.07.2016  
(96) 16178177.8  
(73) Carl Zeiss Microscopy GmbH, 07745 Jena, DE  
(72) Lechner, Lorenz, 94568 Dublin, CA, US  
(54) **Způsob vytvoření příčného řezu frézováním svazkem iontů**  
(32) 201514795489  
(31) 09.07.2015  
(33) US  
(74) Traplová Hakr Kubát, advokátní a patentová kancelář, Ing. Eduard Hakr  
patentový zástupce, Přístavní 24, Praha 7, 17000

(97) **EP 3116357**  
(47) 20.12.2017  
(97) 17.09.2015  
(51) **A47J 31/60** (2006.01)  
(96) 12.03.2015  
(96) 15717076.2  
(73) JURA Elektroapparate AG, 4626 Niederbuchsiten, CH  
(72) BÜTTIKER, Philipp, 4625 Oberbuchsiten, CH  
RÜTTI, Pascal, 4623 Neuendorf, CH  
(54) **Způsob čištění a/nebo dezinfikování mlékovodního systému kávovaru, jakož i kávovar**  
(32) 14405023  
(31) 13.03.2014  
(33) EP  
(86) PCT/CH2015/000039  
(87) WO 2015/135085  
(74) Vsetečka Zelený Švorčík Kalenský a partneři, advokátní a patentová  
kancelář, JUDr. Michal Havlík, advokát, Hálkova 1406/2, Praha 2, Nové  
Město, 12000

(97) **EP 3122045**  
(47) 24.01.2018  
(97) 25.01.2017  
(51) **H04N 19/105** (2014.01)  
(96) 06.11.2002  
(96) 16182959.3  
(73) Panasonic Intellectual Property Corporation of America, Torrance, CA  
90503, US

- (72) KONDO, Satoshi, Osaka, 540-6207, JP  
KADONO, Shinya, Osaka, 540-6207, JP  
HAGAI, Makoto, Osaka, 540-6207, JP
- (54) **Způsob kódování pohyblivého obrazu a způsob dekódování pohyblivého obrazu**
- (32) 2001340698, 2001373311, 2001388466, 2002012117, 2002118598  
(31) 06.11.2001, 06.12.2001, 20.12.2001, 21.01.2002, 19.04.2002  
(33) JP, JP, JP, JP, JP  
(74) Rott, Růžička & Guttmann Patentové, známkové a advokátní kanceláře, Ing. Jana Fuchsová, patentový zástupce, Vinohradská 938/37, Praha 2, 12000
- 
- (97) **EP 3123016**  
(47) 07.03.2018  
(97) 01.10.2015  
(51) **F02C 7/262** (2006.01)  
**B64C 27/04** (2006.01)  
**B64D 35/08** (2006.01)  
**F02C 7/275** (2006.01)  
**F02C 9/42** (2006.01)  
**F02C 3/10** (2006.01)  
**F02C 3/107** (2006.01)  
**F02C 7/36** (2006.01)  
(96) 26.03.2015  
(96) 15725706.4  
(73) Safran Helicopter Engines, 64510 Bordes, FR  
(72) POUMAREDE, Vincent, F-65000 Tarbes, FR  
KLONOWSKI, Thomas, F-64160 Sedzere, FR  
MERCIER-CALVAIRAC, Fabien, F-64000 Pau, FR  
SERGHINE, Camel, F-64510 Boeil-Bezing, FR
- (54) **Letadlo obsahující alespoň dva turbínové stroje s volnou turbínou s podpůrným zařízením**
- (32) 1400753  
(31) 27.03.2014  
(33) FR  
(86) PCT/FR2015/050767  
(87) WO 2015/145077  
(74) Všetečka Zelený Švorčík Kalenský a partneři, advokátní a patentová kancelář, JUDr. Michal Havlík, advokát, Hálkova 1406/2, Praha 2, Nové Město, 12000
- 
- (97) **EP 3125552**  
(47) 11.04.2018  
(97) 01.02.2017  
(51) **H04N 19/463** (2014.01)  
**H04N 19/176** (2014.01)  
**H04N 19/159** (2014.01)  
**H04N 19/44** (2014.01)  
**H04N 19/11** (2014.01)  
**H04N 19/593** (2014.01)  
(96) 12.08.2011  
(96) 16184557.3  
(73) M&K Holdings Inc., Seoul 06586, KR  
(72) OH, Soo Mi, 463-887 Gyeonggi-do, KR  
YANG, Moonock, 460405 Singapore, SG
- (54) **Způsob pro dekódování intra predikce**
- (32) 20100079529, 20110064301  
(31) 17.08.2010, 30.06.2011  
(33) KR, KR  
(74) Traplová Hakr Kubát, advokátní a patentová kancelář, Ing. Eduard Hakr patentový zástupce, Přístavní 24, Praha 7, 17000
- 
- (97) **EP 3125561**  
(47) 28.03.2018  
(97) 01.02.2017  
(51) **H04N 19/463** (2014.01)  
**H04N 19/176** (2014.01)  
**H04N 19/159** (2014.01)  
**H04N 19/44** (2014.01)  
**H04N 19/11** (2014.01)  
**H04N 19/593** (2014.01)  
(96) 12.08.2011  
(96) 16184616.7  
(73) M&K Holdings Inc., Seoul 06586, KR  
(72) OH, Soo Mi, 463-887 Gyeonggi-do, KR  
YANG, Moonock, 460405 Singapore, SG
- (54) **Způsob pro dekódování intra predikce**
- (32) 20100079529, 20110064301  
(31) 17.08.2010, 30.06.2011  
(33) KR, KR  
(74) Traplová Hakr Kubát, advokátní a patentová kancelář, Ing. Eduard Hakr patentový zástupce, Přístavní 24, Praha 7, 17000
- 
- (97) **EP 3129742**  
(47) 28.03.2018  
(97) 15.10.2015  
(51) **F41H 5/013** (2006.01)  
(96) 08.04.2015  
(96) 15714815.6  
(73) Rheinmetall MAN Military Vehicles GmbH, 80995 München, DE  
(72) FRANZ, Manuel, 34233 Fuldata, DE  
ÖSTREICHER, Martin, 34346 Hann. Münden, DE
- (54) **Zařízení k upevnění balistických ochranných prvků**
- (32) 102014005092  
(31) 08.04.2014  
(33) DE  
(86) PCT/EP2015/057545  
(87) WO 2015/155196  
(74) Všetečka Zelený Švorčík Kalenský a partneři, advokátní a patentová kancelář, JUDr. Michal Havlík, advokát, Hálkova 1406/2, Praha 2, Nové Město, 12000
- 
- (97) **EP 3138110**  
(47) 28.02.2018  
(97) 05.11.2015  
(51) **H01F 29/10** (2006.01)  
(96) 29.01.2015  
(96) 15708701.6  
(73) Siemens Aktiengesellschaft, 80333 München, DE  
(72) IVANCIC, Mario, A-3300 Amstetten, AT  
GRIEBLER, Peter, A-4483 Hargelsberg, AT  
REISINGER, Helmut, A-4222 St. Georgen an der Gusen, AT
- (54) **Cívka s pohyblivým jádrem, závitové vřeteno k tomuto účelu a proces jeho výroby**
- (32) 503172014  
(31) 30.04.2014  
(33) AT  
(86) PCT/AT2015/050030  
(87) WO 2015/164896  
(74) Čermák a spol., JUDr. Karel Čermák jr. Ph.D., LL.M., Elišky Peškové 735/15, Praha 5, 15000
- 
- (97) **EP 3150458**  
(47) 03.01.2018  
(97) 05.04.2017  
(51) **B61H 15/00** (2006.01)  
**F16D 65/18** (2006.01)  
(96) 27.09.2016  
(96) 16190801.7  
(73) KES Keschwari Electronic Systems GmbH & Co. KG, 30890 Barsinghausen, DE  
(72) Keschwari Rasti, Mahmud, 30890 Barsinghausen, DE  
(54) **Brzdový válec s integrovaným seřizovačem opotřebení pro kolejová vozidla**
- (32) 102015218815, 102015219058  
(31) 29.09.2015, 01.10.2015  
(33) DE, DE  
(74) KOREJZOVA LEGAL v.o.s., JUDr. Petra Sauvage de Brantes, Korunní 810/104, Praha 10, Vinohrady, 10100
- 
- (97) **EP 3151988**  
(47) 17.01.2018  
(97) 17.12.2015  
(51) **B21D 51/26** (2006.01)  
**C22C 29/08** (2006.01)  
**C22C 29/02** (2006.01)  
(96) 09.06.2014  
(96) 14736027.5  
(73) Sandvik Intellectual Property AB, 811 81 Sandviken, SE  
(72) HEWITT, Stephen, A., Coventry West Midlands CV4 9TH, GB  
TARRES PUIT, Elena, Coventry West Midlands CV5 7AN, GB  
RIMBAU, Victor, 08015 Barcelona, ES

(54) **Nástroj pro zužování ze slinutého karbidu**  
(86) PCT/IB2014/062073  
(87) WO 2015/189654  
(74) Rott, Růžička & Guttman Patentová, známková a advokátní kancelář, Ing. Václav Krmenčík, patentový zástupce, Vinohradská 37/938, Praha 2, 12000

(97) **EP 3153183**  
(47) 28.02.2018  
(97) 12.04.2017  
(51) **A61L 2/07** (2006.01)  
**B01J 3/04** (2006.01)  
(96) 06.10.2015  
(96) 15188481.4  
(73) Karl Hugo AG, 4750 Amel, BE  
(72) Hugo, Stephane, 4750 Bütgenbach, BE  
Hugo, Bernd, 4960 Malmedy, BE  
Henzen, Gerhard, 4770 Amel, BE  
(54) **Autokláv**  
(74) Kania, Sedlák, Smola, Ing. Jiří Malůšek, Mendlovo náměstí 157/1, Brno, Staré Brno, 60300

(97) **EP 3164959**  
(47) 14.02.2018  
(97) 07.01.2016  
(51) **H04L 5/06** (2006.01)  
**H04L 27/36** (2006.01)  
(96) 04.07.2014  
(96) 14735960.8  
(73) SES S.A., 6815 Betzdorf, LU  
(72) PIAZZA, Roberto, L-1855 Luxembourg, LU  
MYSORE RAMA RAO, Bhavani Shankar, L-1855 Luxembourg, LU  
OTTERSTEN, Bjorn, L-1855 Luxembourg, LU  
(54) **Způsoby, zařízení a počítačové programy pro kompenzování nelinearit komunikačního kanálu**  
(86) PCT/EP2014/064311  
(87) WO 2016/000787  
(74) Všeťečka Zelený Švorčík Kalenský a partneři, advokátní a patentová kancelář, JUDr. Michal Havlík, advokát, Hálkova 1406/2, Praha 2, Nové Město, 12000

(97) **EP 3167092**  
(47) 28.03.2018  
(97) 14.01.2016  
(51) **C23C 2/02** (2006.01)  
**C22C 38/02** (2006.01)  
**C22C 38/06** (2006.01)  
**C21D 9/46** (2006.01)  
**C23C 2/06** (2006.01)  
**C23C 2/40** (2006.01)  
**C22C 18/00** (2006.01)  
**C22C 38/04** (2006.01)  
**C22C 38/38** (2006.01)  
(96) 06.07.2015  
(96) 15797015.3  
(73) Tata Steel IJmuiden BV, 1951 JZ Velsen-Noord, NL  
(72) HANLON, David Neal, NL-1951 JZ Velsen-Noord, NL  
ZUIJDERWIJK, Marga Josina, NL-1951 JZ Velsen-Noord, NL  
VAN BOHEMEN, Stefanus Matheus Cornelis, NL-1951 JZ Velsen-Noord, NL  
(54) **Ocelový pás s vysokou pevností a vysokou tvářitelností a ocelový pás s žárově pozinkovaným povlakem**  
(32) 14176008  
(31) 07.07.2014  
(33) EP  
(86) PCT/EP2015/025044  
(87) WO 2016/005061  
(74) ŽOVICOVÁ & ŽOVIC IP, s.r.o., Záhradnícka 36, Bratislava, 82108

(97) **EP 3179604**  
(47) 31.01.2018  
(97) 14.06.2017  
(51) **H02K 1/24** (2006.01)  
**H02K 15/02** (2006.01)  
(96) 09.12.2015  
(96) 15198699.9  
(73) Siemens Aktiengesellschaft, 80333 München, DE  
(72) Fischer, Ralf, 90419 Nürnberg, DE  
Reinhard, Markus, 91207 Lauf, DE  
(54) **Reluktanční motor synchronního reluktančního stroje**  
(74) Čermák a spol., JUDr. Karel Čermák jr. Ph.D., LL.M., Elišky Peškové 735/15, Praha 5, 15000

(97) **EP 3187604**  
(47) 21.03.2018  
(97) 05.07.2017  
(51) **C22C 21/08** (2006.01)  
**C22C 21/14** (2006.01)  
**C22C 21/16** (2006.01)  
**C22F 1/043** (2006.01)  
(96) 07.12.2016  
(96) 16002607.6  
(73) Kabushiki Kaisha Kobe Seiko Sho (Kobe Steel, Ltd.), Kobe-shi, Hyogo 651-8585, JP  
(72) Hori, Masayuki, Inabe-shi, Mie, 511-0284, JP  
(54) **Kovaná hliníková slitina pro motorová vozidla**  
(32) 2015243652  
(31) 14.12.2015  
(33) JP  
(74) PATENTSERVIS Praha a.s., Na Podkovce 281/10, Praha 4, Podolí, 14700

(97) **EP 3190018**  
(47) 17.01.2018  
(97) 12.07.2017  
(51) **B60T 13/66** (2006.01)  
**B60T 17/22** (2006.01)  
**B60T 8/17** (2006.01)  
(96) 06.01.2017  
(96) 17150580.3  
(73) KES Keschwari Electronic Systems GmbH & Co. KG, 30890 Barsinghausen, DE  
(72) Keschwari Rasti, Mahmud, 30890 Barsinghausen, DE  
(54) **Bezpečnostní řídicí systém pro vzduchovou brzdou s protiskluzovým systémem**  
(32) 102016200114  
(31) 07.01.2016  
(33) DE  
(74) KOREJZOVA LEGAL v.o.s., JUDr. Petra Sauvage de Brantes, advokátka, Korunní 810/104, Praha 10, Vinohrady, 10100

(97) **EP 3194880**  
(47) 24.01.2018  
(97) 24.03.2016  
(51) **F41C 3/00** (2006.01)  
(96) 17.09.2015  
(96) 15781461.7  
(73) Grand Power, S.R.O., 974 01 Banská Bystrica- Salková, SK  
(72) KURACINA, Jaroslav, 974 04 Banská Bystrica, SK  
(54) **Spoušťový mechanismus samonabíjecí zbraně a samonabíjecí ručně ovládaná zbraň**  
(32) 500542014  
(31) 18.09.2014  
(33) SK  
(86) PCT/SK2015/050011  
(87) WO 2016/043671  
(74) Kania, Sedlák, Smola, Ing. Lucie Lunzarová, Mendlovo náměstí 907/1a, Brno, Staré Brno, 60300

### Zveřejněné opravené překlady evropských patentových spisů

U následujících udělených evropských patentů s účinky pro Českou republiku byl majitelem předložen opravený překlad patentového spisu do českého jazyka (§35d odst. 2 zákona č. 527/1990 Sb., v platném znění).

Datem zveřejnění opraveného překladu evropského patentového spisu je datum publikace tohoto Věstníku.

(97) EP 2573121 (97) EP 2890731

### Zveřejněné překlady pozměněného, nebo omezeného znění evropských patentových spisů

U následujících udělených evropských patentů s účinky pro Českou republiku byl majitelem předložen opravený překlad patentového spisu do českého jazyka (§ 35d odst. 2 zákona č. 527/1990 Sb., v platném znění).

Datem zveřejnění opraveného překladu evropského patentového spisu je datum publikace tohoto Věstníku.

(97) EP 2047734 (97) EP 2388095 (97) EP 2793579

### Evropské patenty zachované v pozměněném nebo omezeném znění

V této části jsou uvedeny evropské patenty s účinky pro Českou republiku, které byly Evropským úřadem podle článku 102 Úmluvy o udělování evropských patentů zachovány v omezeném znění podle čl. 105a - 105c EPC 2000, nebo v pozměněném znění (§ 35f zákona č. 527/1990 Sb., v platném znění).

(97)	Datum oznámení o zachování patentu	(97)	Datum oznámení o zachování patentu
EP 1982087	18.04.2018	EP 2168795	18.04.2018
EP 2005029	18.04.2018	EP 2388095	18.04.2018

### Evropské patenty zrušené Evropským patentovým úřadem

Následující evropské patenty udělené Evropským patentovým úřadem s účinky pro Českou republiku byly zrušeny Evropským patentovým úřadem podle článku 102 Úmluvy o udělování evropských patentů (§ 35f odst 2 zákona č. 527/1990 Sb., v platném znění).

(97) EP 1415507	(97) EP 1670693	(97) EP 1940354	(97) EP 2208423
(97) EP 1529632	(97) EP 1758951	(97) EP 2101777	(97) EP 2451880

### MM4A

### Zánik evropských patentů nezaplacením poplatků za udržování platnosti patentu

Následující evropské patenty udělené Evropským patentovým úřadem s účinky pro Českou republiku zanikly pro nezaplacení poplatků za udržování platnosti patentu (§ 22 písm. b) zákona č. 527/1990 Sb., v platném znění).

(97) EP 1416366	(97) EP 1812274	(97) EP 2207565	(97) EP 2481841
(97) EP 1438013	(97) EP 1812542	(97) EP 2211898	(97) EP 2488674
(97) EP 1444004	(97) EP 1826482	(97) EP 2212283	(97) EP 2490694
(97) EP 1444247	(97) EP 1868020	(97) EP 2215386	(97) EP 2490779
(97) EP 1451416	(97) EP 1891019	(97) EP 2217426	(97) EP 2490876
(97) EP 1522671	(97) EP 1923252	(97) EP 2233149	(97) EP 2493337
(97) EP 1553840	(97) EP 1938438	(97) EP 2262964	(97) EP 2497344
(97) EP 1556260	(97) EP 1941191	(97) EP 2308553	(97) EP 2583574
(97) EP 1578520	(97) EP 1941192	(97) EP 2309656	(97) EP 2583634
(97) EP 1673368	(97) EP 1945040	(97) EP 2312535	(97) EP 2584058
(97) EP 1677787	(97) EP 1983850	(97) EP 2312536	(97) EP 2624233
(97) EP 1677795	(97) EP 2050481	(97) EP 2314452	(97) EP 2627255
(97) EP 1678166	(97) EP 2074123	(97) EP 2319300	(97) EP 2630174
(97) EP 1680421	(97) EP 2076646	(97) EP 2320383	(97) EP 2630230
(97) EP 1684569	(97) EP 2079670	(97) EP 2336132	(97) EP 2682013
(97) EP 1684908	(97) EP 2081675	(97) EP 2337930	(97) EP 2684579
(97) EP 1687470	(97) EP 2091965	(97) EP 2344170	(97) EP 2721996
(97) EP 1690550	(97) EP 2177367	(97) EP 2344291	(97) EP 2722451
(97) EP 1776006	(97) EP 2177653	(97) EP 2344685	(97) EP 2771302
(97) EP 1780069	(97) EP 2177654	(97) EP 2347047	(97) EP 2786974
(97) EP 1803440	(97) EP 2200478	(97) EP 2358659	(97) EP 2814748
(97) EP 1804888	(97) EP 2200864	(97) EP 2367511	(97) EP 2908660
(97) EP 1805231	(97) EP 2203240	(97) EP 2458946	(97) EP 2908662

**PD4A**

**Převod práv a ostatní změny majitelů evropských patentů**

(97) **EP 1539783**  
(73) Albert Einstein College of Medicine, Inc., Bronx, 10461, NY, US

---

(97) **EP 1539783**  
(73) COM Affiliation, Inc., Bronx, 10461, NY, US

---

(97) **EP 2057165**  
(73) COM Affiliation, Inc., Bronx, 10461, NY, US

---

(97) **EP 2057165**  
(73) Albert Einstein College of Medicine, Inc., Bronx, 10461, NY, US

---

(97) **EP 2271363**  
(73) Baxalta GmbH, 6300 Zug, CH

---

(97) **EP 2470526**  
(73) Array Biopharma, Inc., Boulder, 80301, CO, US

---

(97) **EP 2875121**  
(73) Prevtex Microbia Inc., Montréal, QC H2Y 1N9, CA

---

(97) **EP 2924196**  
(73) HOPPE AG, 39011 Lana (BZ), IT

---

(97) **EP 3048614**  
(73) Framatome GmbH, 91052 Erlangen, DE

---



**FG1K**

**Zapsané užité vzory - přehled podle čísel zápisu**

V období uzávěrky tohoto čísla Věstníku zapsal Úřad průmyslového vlastnictví tyto užité vzory.

(11)	(51)		(11)	(51)		(11)	(51)	
31717	<b>D 04 B 1/14</b>	(2006.01)	31723	<b>A 61 K 9/70</b>	(2006.01)	31729	<b>A 47 G 29/087</b>	(2006.01)
31718	<b>D 04 B 1/14</b>	(2006.01)	31724	<b>G 01 F 23/22</b>	(2006.01)	31730	<b>B 01 D 29/05</b>	(2006.01)
31719	<b>B 29 C 33/38</b>	(2006.01)	31725	<b>B 60 C 27/04</b>	(2006.01)	31731	<b>E 21 D 11/28</b>	(2006.01)
31720	<b>B 65 G 53/30</b>	(2006.01)	31726	<b>A 47 G 9/10</b>	(2006.01)	31732	<b>C 06 B 33/08</b>	(2006.01)
31721	<b>G 01 M 3/02</b>	(2006.01)	31727	<b>C 08 J 11/16</b>	(2006.01)			
31722	<b>F 04 B 49/02</b>	(2006.01)	31728	<b>F 24 D 11/00</b>	(2006.01)			

**FG1K**

**Zapsané užité vzory - řazené podle MPT**

(51)	<b>A47G 29/087</b>	(2006.01)	(72)	Šišpela Jan, Bezno, CZ
(11)	31729		(54)	<b>Zařízení pro filtraci bazénové vody</b>
(21)	<b>2018-34739</b>		(74)	NEOLEGAL - advokátní a patentová kancelář, JUDr. Petr Novotný, Římská 2135/45, Praha 2, Vinohrady, 12000
(22)	26.07.2017			
(47)	24.04.2018			
(73)	Delyiskí s.r.o., Praha 5, Stodůlky, CZ		(51)	<b>B29C 33/38</b>
(72)	Dimitrov Stoyan, Praha 5, Stodůlky, CZ			<b>B29C 33/40</b>
(54)	<b>Variabilní odkládací podložka na odkládání hrnků na kávu, sklenic na nápoje nebo popelníků, k použití na sázcích, hracích a zábavných zařízeních</b>			<b>B29C 33/56</b>
(74)	Loskotová & partneři, patentová a známková kancelář, Ing. Jarmila Loskotová, K závětinám 727, Praha 5, Řeporyje, 15500			<b>B29C 39/26</b>
			(11)	31719
(51)	<b>A47G 9/10</b>	(2006.01)	(21)	<b>2017-34152</b>
(11)	31726		(22)	27.09.2017
(21)	<b>2018-34705</b>		(47)	24.04.2018
(22)	16.02.2018		(73)	České vysoké učení technické v Praze, Fakulta strojní, Ústav technologie obrábění, projektování a metrologie, Praha 6, Dejvice, CZ
(47)	24.04.2018			P-D Refractories CZ a.s., Velké Opatovice, CZ
(73)	APUS projects s.r.o., Praha 5, Smíchov, CZ		(72)	Kyncl Jiří Ing., ml., Svitavy, Lačnov, CZ
(72)	Šachta Drahomír JUDr., Praha 5, Smíchov, CZ			Vostrovský Milan, Vítějeves, CZ
(54)	<b>Podhlavník pro podepření hlavy</b>			Kováříková Miroslava, Moravská Třebová, CZ
(74)	Ing. Václav Kratochvíl, Husníkova 2086/22, Praha 5, Stodůlky, 15800			Beránek Libor Ing., Ph.D., Počedělice, CZ
				Herman Aleš Ing., Ph.D., Lysá nad Labem, CZ
(51)	<b>A61K 9/70</b>	(2006.01)		Novák Pavel Ing., Ph.D., Praha 4, Chodov, CZ
	<b>C08G 63/08</b>	(2006.01)		Kellner Tomáš Ing., Praha 6, Dejvice, CZ
	<b>A61K 45/06</b>	(2006.01)		Kyncl Martin Ing., Svitavy, Lačnov, CZ
	<b>A61L 27/58</b>	(2006.01)		Kyncl Jiří Ing., st., Svitavy, Lačnov, CZ
	<b>A61L 27/26</b>	(2006.01)	(54)	<b>Forma pro odlévání žárovzdorných vibrolitých materiálů</b>
	<b>B82Y 30/00</b>	(2011.01)	(74)	Ing. Václav Kratochvíl, Husníkova 2086/22, Praha 5, Stodůlky, 15800
(11)	31723			
(21)	<b>2018-34641</b>		(51)	<b>B60C 27/04</b>
(22)	26.01.2018		(11)	31725
(47)	24.04.2018		(21)	<b>2018-34688</b>
(73)	Technická univerzita v Liberci, Liberec, Liberec I-Staré Město, CZ		(22)	10.02.2018
(72)	Chvojka Jiří Ing., Ph.D., Liberec, Liberec II-Nové Město, CZ		(47)	24.04.2018
	Lukáš David prof. RNDr., CSc., Liberec, Liberec VI-Rochlice, CZ		(73)	Vyskočil Stanislav Ing., Blatnice pod Svatým Antonínkem, CZ
	Míkeš Petr Ing., Ph.D., Mníšek, CZ		(72)	Vyskočil Stanislav Ing., Blatnice pod Svatým Antonínkem, CZ
	Jenčová Věra Ing., Ph.D., Liberec, Liberec VI-Rochlice, CZ		(54)	<b>Zařízení na zvýšení trakce pneumatik</b>
	Horáková Jana RNDr., Ph.D., Jablonné v Podještědí, Markvartice, CZ			
	Havlíčková Kristýna Ing., Velešín, CZ		(51)	<b>B65G 53/30</b>
	Jirkovec Radek Ing., Liberec, Liberec V-Kristiánov, CZ		(11)	31720
	Nevyhoštěný Stanislav Ing., Liberec, Liberec VI-Rochlice, CZ		(21)	<b>2017-34325</b>
	Hlavatá Jana Ing., Všelibice, CZ		(22)	08.11.2017
	Erben Jakub Ing., Vrchlabí, CZ		(47)	24.04.2018
	Klápšřová Andrea Ing., Koberovy, CZ		(73)	Marek Pavel Ing., Olomouc, CZ
(54)	<b>Kryt akutní nebo chronické rány</b>		(72)	Marek Pavel Ing., Olomouc, CZ
(74)	Ing. Dobroslav Musil, patentová kancelář, Ing. Dobroslav Musil, Zábrdovická 801/11, Brno, Zábrdovice, 61500		(54)	<b>Zapojení ovládacího systému pro řízení pohybu pístů nebo plováků, zejména komorového dávkovače pro dopravu čistého média</b>
(51)	<b>B01D 29/05</b>	(2006.01)	(51)	<b>C06B 33/08</b>
(11)	31730			<b>C06B 45/06</b>
(21)	<b>2018-34742</b>			<b>C06B 43/00</b>
(22)	05.03.2018		(11)	31732
(47)	24.04.2018		(21)	<b>2018-34808</b>
(73)	Šišpela Jan, Bezno, CZ		(22)	23.03.2018
			(47)	24.04.2018
			(73)	Svachouček Václav Ing., CSc., Vlašim, CZ

(72) Svachouček Václav Ing., CSc., Vlašim, CZ	(47) 24.04.2018
(54) <b>Trhavinová náplň pro termobarickou municí</b>	(73) MARKAGRO s.r.o., Frýdek-Místek, CZ
	(72) Marek Kazimír Dr., Janovice, CZ
(51) <b>C08J 11/16</b> (2006.01)	(54) <b>Důlní trubková rozpínka</b>
(11) 31727	(74) Ing. Josef Bocek, Dělnická 19/1168, Havířov-Město, 73601
(21) <b>2018-34706</b>	
(22) 16.02.2018	(51) <b>F04B 49/02</b> (2006.01)
(47) 24.04.2018	<b>F04C 14/06</b> (2006.01)
(73) REGRA PLAST spol. s r.o., Obora, CZ	<b>F04C 14/28</b> (2006.01)
(72) Sailer Radek, Obora, CZ	<b>F04D 15/02</b> (2006.01)
(54) <b>Zařízení ke kontinuální recyklaci odpadních polyuretanů</b>	(11) 31722
(74) Václav Muller, Filipova 2016/6, Praha 4, Chodov, 14800	(21) <b>2018-34579</b>
	(22) 14.01.2018
(51) <b>D04B 1/14</b> (2006.01)	(47) 24.04.2018
<b>A61L 15/00</b> (2006.01)	(73) Šuránek Pavel Ing., Hlučín, CZ
<b>A61K 47/36</b> (2006.01)	(72) Šuránek Pavel Ing., Hlučín, CZ
(11) 31717	(54) <b>Sací nebo ponorné čerpadlo vody odolné proti vnějším poruchám</b>
(21) <b>2017-34410</b>	
(22) 04.12.2017	(51) <b>F24D 11/00</b> (2006.01)
(47) 19.04.2018	<b>F28D 21/00</b> (2006.01)
(73) VÚB a.s., Ústí nad Orlicí, CZ	(11) 31728
Technická univerzita v Liberci, Liberec I-Staré Město, CZ	(21) <b>2018-34728</b>
(72) Tichý Miroslav Ing., Ústí nad Orlicí, CZ	(22) 26.02.2018
Pilíková Marie Ing., Česká Třebová, CZ	(47) 24.04.2018
Macanová Jana Ing., Ústí nad Orlicí, CZ	(73) AKIRE s.r.o., Praha 4, Braník, CZ
Hotmar Martin, Ústí nad Orlicí, CZ	(72) Brandt Vladimír Ing., Praha 5, Hlubočepy, CZ
Havelka Antonín doc. Ing., CSc., Liberec 1, CZ	(54) <b>Zařízení k rekuperaci tepla z odpadních vod stavebních objektů</b>
(54) <b>Plošná textilie pro zdravotní a hygienické potřeby ve formě pleteniny, zejména pro lůžkoviny vytvořená ze směsových přízí</b>	(74) Václav Muller, patentový zástupce, Filipova 2013/1, Praha 4, Chodov, 14800
(74) STRNAD Patentová a známková kancelář, Ing. Václav Strnad, Rychtářská 375/31, Liberec 14, 46014	
	(51) <b>G01F 23/22</b> (2006.01)
(51) <b>D04B 1/14</b> (2006.01)	(11) 31724
<b>A61K 47/38</b> (2006.01)	(21) <b>2018-34667</b>
(11) 31718	(22) 31.01.2018
(21) <b>2017-34411</b>	(47) 24.04.2018
(22) 04.12.2017	(73) Ekotechnika spol. s r.o., Černošice, CZ
(47) 19.04.2018	(72) Mráz Arnošt Ing., CSc., Černošice, CZ
(73) VÚB a.s., Ústí nad Orlicí, CZ	(54) <b>Kontaktní hladinoměr</b>
Technická univerzita v Liberci, Liberec I-Staré Město, CZ	(74) Patentová kancelář VYNÁLEZY.cz, Mgr. Hana JIRKALOVÁ, Michelská 18/12a, Praha 4, Michle, 14000
(72) Tichý Miroslav Ing., Ústí nad Orlicí, CZ	
Pilíková Marie Ing., Česká Třebová, CZ	(51) <b>G01M 3/02</b> (2006.01)
Macanová Jana Ing., Ústí nad Orlicí, CZ	<b>G01M 13/00</b> (2006.01)
Hotmar Martin, Ústí nad Orlicí, CZ	(11) 31721
Havelka Antonín doc. Ing., CSc., Liberec 1, CZ	(21) <b>2017-34397</b>
(54) <b>Plošná textilie pro zdravotní a hygienické potřeby ve formě pleteniny, zejména pro ošacení vytvořená ze směsových přízí</b>	(22) 28.11.2017
(74) STRNAD Patentová a známková kancelář, Ing. Václav Strnad, Rychtářská 375/31, Liberec 14, 46014	(47) 24.04.2018
	(73) Poličské strojírny a.s., Polička, Horní Předměstí, CZ
(51) <b>E2ID 11/28</b> (2006.01)	(72) Bukáček Vladimír Ing., Polička, CZ
<b>E2ID 11/18</b> (2006.01)	Jána Miroslav Ing., Pomezí, CZ
(11) 31731	Kalánek Ladislav, Sebranice, CZ
(21) <b>2018-34744</b>	(54) <b>Zkušební stanice pro zkoušky pneumatických prvků</b>
(22) 06.03.2018	(74) JUDr. Michal Novák, advokát, Smetanovo náměstí 31, Litomyšl, Litomyšl-Město, 57001

### Seznam majitelů zapsaných užitéch vzorů

(73) AKIRE s.r.o., Praha 4, Braník, CZ	(11) 31728	(51) <b>F 24 D 11/00</b> (2006.01)	(73) MARKAGRO s.r.o., Frýdek-Místek, CZ	(11) 31731	(51) <b>E 21 D 11/28</b> (2006.01)
APUS projects s.r.o., Praha 5, Smíchov, CZ	31726	<b>A 47 G 9/10</b> (2006.01)	P-D Refractories CZ a.s., Velké Opatovice, CZ	31719	<b>B 29 C 33/38</b> (2006.01)
České vysoké učení technické v Praze, Fakulta strojní, Ústav technologie obrábění, projektování a metrologie, Praha 6, Dejvice, CZ	31719	<b>B 29 C 33/38</b> (2006.01)	Poličské strojírny a.s., Polička, Horní Předměstí, CZ	31721	<b>G 01 M 3/02</b> (2006.01)
Delyiski s.r.o., Praha 5, Stodůlky, CZ	31729	<b>A 47 G 29/087</b> (2006.01)	REGRA PLAST spol. s r.o., Obora, CZ	31727	<b>C 08 J 11/16</b> (2006.01)
Ekotechnika spol. s r.o., Černošice, CZ	31724	<b>G 01 F 23/22</b> (2006.01)	Technická univerzita v Liberci, Liberec I-Staré Město, CZ	31717	<b>D 04 B 1/14</b> (2006.01)
			Technická univerzita v Liberci, Liberec I-Staré Město, CZ	31718	<b>D 04 B 1/14</b> (2006.01)

(73)	(11)	(51)		(73)	(11)	(51)	
Technická univerzita v Liberci, Liberec, Liberec I-Staré Město, CZ	31723	<b>A 61 K 9/70</b>	(2006.01)	Svachouček Václav Ing., CSc., Vlašim, CZ	31732	<b>C 06 B 33/08</b>	(2006.01)
VÚB a.s., Ústí nad Orlicí, CZ	31717	<b>D 04 B 1/14</b>	(2006.01)	Šišpela Jan, Bezno, CZ	31730	<b>B 01 D 29/05</b>	(2006.01)
VÚB a.s., Ústí nad Orlicí, CZ	31718	<b>D 04 B 1/14</b>	(2006.01)	Šuránek Pavel Ing., Hlučín, CZ	31722	<b>F 04 B 49/02</b>	(2006.01)
Marek Pavel Ing., Olomouc, CZ	31720	<b>B 65 G 53/30</b>	(2006.01)	Vyskočil Stanislav Ing., Blatnice pod Svatým Antonínkem, CZ	31725	<b>B 60 C 27/04</b>	(2006.01)

## Úřední rozhodnutí a oznámení

### MK4A, MK4F

### Zánik patentů a autorských osvědčení uplynutím doby platnosti

(11)	(21)	Int.Cl.(51)	(11)	(21)	Int.Cl.(51)
288190	1998-1248	8/F23J 3/02	294689	1999-3746	8/B01F 5/06
292112	1999-3870	8/B23B 31/103	295214	1999-3751	8/C01G 57/00
293622	1998-1244	8/A01C 7/08	297710	1998-1274	8/A61K 31/728
293679	1998-1215	8/C01C 1/04	299415	1999-3768	8/A01N 43/50

### MM4A, MM4F

### Zániky patentů a autorských osvědčení pro nezaplacení udržovacích poplatků

(11)	(21)	Int.Cl.(51)	(11)	(21)	Int.Cl.(51)
286192	1998-3034	8/B61F 5/22	301858	2006-158	8/B23B 51/06
289777	1998-2896	8/H01B 7/29	301931	2008-63	8/B23D 43/04
289823	2000-3745	8/C12N 1/14	302000	2007-673	8/F16C 33/48
291108	2000-3251	8/B66C 9/16	302231	2006-663	8/G01R 31/04
292071	1998-3225	8/C04B 11/00	302377	2008-619	8/H01Q 9/00
293183	2000-965	8/C03B 7/086	302800	2002-852	8/C07C 51/60
293286	2001-2190	8/B23C 5/08	302856	2006-605	8/C08B 37/08
293864	1999-3710	8/C01G 49/14	303147	2010-719	8/H03H 11/20
294738	2000-3322	8/B65D 43/02	303185	2001-771	8/C11D 3/395
294925	2002-1491	8/B65D 5/06	303471	2007-683	8/A61K 47/36
294977	2000-3345	8/F16K 31/66	303584	2008-592	8/E06B 1/70
295052	2001-3382	8/B66B 29/04	303659	2008-98	8/B23C 5/16
295090	2002-1014	8/A61P 11/00	303816	2007-592	8/B23Q 5/44
296062	1999-3347	8/B21K 1/30	303870	2002-1063	8/A61K 31/205
296505	1998-3045	8/G09B 21/00	303892	2011-588	8/G01M 1/14
296950	2001-2363	8/B60S 1/38	303922	2010-680	8/F16F 15/00
297020	2001-2383	8/B60S 1/40	303923	2010-681	8/F16F 15/00
297053	2001-1863	8/G21F 1/08	303948	2011-576	8/A47L 13/58
297069	2001-2370	8/B60S 1/40	303999	2012-632	8/G01R 19/06
297184	2001-1280	8/B60T 17/08	304011	2012-690	8/G01N 33/24
297599	2001-1340	8/C09D 5/46	304076	2008-631	8/A23L 2/02
297808	2002-1360	8/C08F 2/50	304309	2002-851	8/C07C 51/64
297914	2001-1518	8/A61K 31/135	304687	2011-584	8/G01N 15/08
297952	2001-1241	8/E04D 3/36	304767	2002-1444	8/C07D 401/12
297997	2003-2770	8/B66B 31/00	304815	2013-711	8/C10J 3/00
298409	2000-1373	8/C09K 21/02	304819	2002-4027	8/C08F 290/06
298414	2001-949	8/B01F 5/08	304821	2012-691	8/A62D 3/15
299008	2001-1233	8/A61K 31/66	304872	2013-692	8/G02C 13/00
299123	2001-2382	8/B60S 1/38	304890	2013-674	8/F21V 29/00
299531	2004-538	8/B66F 3/12	305112	2013-670	8/B44F 7/00
299871	1999-3143	8/B32B 5/02	305281	2013-698	8/A61F 2/82
299896	2002-3430	8/B65H 51/30	305438	2014-699	8/C02F 1/28
300397	2001-1053	8/C07C 51/08	305864	2014-658	8/B62K 19/08
300459	2005-648	8/B23B 27/14	305975	2011-670	8/A01N 63/02
300672	2003-2592	8/A61M 25/10	306089	2008-629	8/F24F 5/00
300722	2006-606	8/A61K 31/56	306196	2011-650	8/C10L 1/02
300751	2003-2580	8/F01D 25/34	306218	2015-730	8/A01K 61/00
301258	2001-874	8/H04W 76/02	306261	2012-659	8/D04H 1/4209
301261	2002-760	8/H04L 12/14	306511	2009-577	8/F16F 15/10
301486	2005-208	8/B23C 5/20	306758	2007-670	8/F24H 1/24
301566	2002-1382	8/C07D 401/06	306760	2011-568	8/H01M 8/02
301856	2003-1343	8/B23K 26/38	306768	2009-522	8/B09B 3/00

## MK1K

### Zániky užitných vzorů uplynutím doby platnosti

(11)	(21)	(51)		(11)	(21)	(51)	
18652	2008-19887	G08G 1/09	(2006.01)	26286	2013-28573	B30B 15/08	(2006.01)
19692	2009-20819	A61H 33/10	(2006.01)	26322	2013-28601	A23L 1/20	(2006.01)
21651	2010-23298	E01C 1/00	(2006.01)	26323	2013-28602	A23L 1/20	(2006.01)
21680	2010-23281	A01F 25/00	(2006.01)	26407	2013-28579	A01N 53/08	(2006.01)
21684	2010-23308	A63B 23/20	(2006.01)	26408	2013-28582	H04Q 11/04	(2006.01)
21746	2010-23292	F24D 19/10	(2006.01)	26536	2013-28571	G01N 21/63	(2006.01)
21751	2010-23311	F28F 1/00	(2006.01)	26612	2013-28600	A21D 13/08	(2006.01)
22596	2011-24477	H01L 31/048	(2006.01)	26655	2013-28578	A24D 1/00	(2006.01)
26091	2013-28608	D04H 1/728	(2012.01)	26684	2013-28583	F01C 5/02	(2006.01)
26202	2013-28576	C22C 38/18	(2006.01)	26702	2013-28567	B67D 1/02	(2006.01)
26204	2013-28592	A23L 2/39	(2006.01)	26717	2013-28957	G01F 1/00	(2006.01)
26205	2013-28595	A23L 1/20	(2006.01)	26727	2013-28603	G01B 3/22	(2006.01)
26206	2013-28596	A23L 1/20	(2006.01)	26906	2013-28604	F04D 29/20	(2006.01)
26207	2013-28597	A23L 1/20	(2006.01)	27006	2013-28577	C22C 38/18	(2006.01)
26208	2013-28605	G01N 31/22	(2006.01)	27270	2013-28589	A44C 5/12	(2006.01)
26209	2013-28606	G01N 31/22	(2006.01)				

## MK4Q

### Zániky práva ze zapsaných průmyslových vzorů uplynutím doby ochrany

(11)	(21)	Int.Cl.(51)	(11)	(21)	Int.Cl.(51)
24464	1993-26525	5/08-05	35555	2012-39233	9/11-01
28342	1997-30476	7/02-07	35618	2012-39228	9/02-02
35521	2012-39227	9/09-03	35733	2012-39234	9/02-04
35545	2012-39231	9/12-08	35765	2012-39223	9/06-01
35553	2012-39230	9/11-01	35927	2012-39224	9/06-06
35554	2012-39232	9/11-01			

## MC3K

### Výmazy užitných vzorů

(11) 25866	(54) Zařízení pro ekologické úsporné vytápění a ohřev teplé užitkové vody z vlastního zdroje pro vícepodlažní domy
(21) 2013-27901	10.05.2013
(22) 10.05.2013	

### Zápisy licenčních smluv do patentového rejstříku pro nabyvatele

(11) 306678	(73) Výzkumný ústav zemědělské techniky, v. v. i., Praha 6, Ruzyně, CZ	(73) Výzkumný ústav zemědělské techniky, v. v. i., Praha 6, Ruzyně, CZ
(73) Výzkumný ústav zemědělské techniky, v. v. i., Praha 6, Ruzyně, CZ	Nabyvatel: Systémy s.r.o., Mostecká 47/16, Praha 1, Malá Strana, 11800, CZ	Nabyvatel: Systémy s.r.o., Mostecká 47/16, Praha 1, Malá Strana, 11800, CZ
Druh licence: nevýlučná	Druh licence: nevýlučná	Druh licence: nevýlučná
Datum uzavření smlouvy: 22.12.2017	Datum uzavření smlouvy: 20.12.2017	Datum uzavření smlouvy: 20.12.2017
Datum zápisu smlouvy: 20.04.2018	Datum zápisu smlouvy: 20.04.2018	Datum zápisu smlouvy: 20.04.2018
(11) 306924		

## ND1K

### První prodloužení doby platnosti užitných vzorů

(51) <b>H02G 13/00</b>	(2006.01)	(51) <b>A61B 5/08</b>	(2006.01)
<b>H02H 9/04</b>	(2006.01)	<b>A61B 5/04</b>	(2006.01)
(11) 27159		(11) 27503	
(21) 2014-29615		(21) 2013-28560	
(22) 30.05.2014		(22) 30.09.2013	
(73) TREMIS s.r.o., Lukavec, CZ		(73) Fakultní nemocnice u sv. Anny v Brně, Brno, CZ	
(54) Podpěra hromosvodového vodiče		Ústav přístrojové techniky AV ČR v.v.i, Brno, CZ	
		(54) Přístroj pro řízené dýchání	

- (51) **A61B 5/02** (2006.01)  
**A61B 5/04** (2006.01)  
(11) 27564  
(21) 2013-28559  
(22) 30.09.2013  
(73) Fakultní nemocnice u sv. Anny v Brně, Brno, CZ  
Ústav přístrojové techniky AV ČR v.v.i, Brno, CZ  
(54) Multikanálový celotělový impedanční monitor

## ND4Q

## První obnovy doby ochrany průmyslových vzorů

- |                         |  |
|-------------------------|--|
| (51) 32-00              | (51) 25-01                             |
| (11) 36029              | (11) 36122                             |
| (21) 2013-39534         | (21) 2013-39582                        |
| (22) 09.05.2013         | (22) 27.06.2013                        |
| (54) Grafický symbol    | (54) Tepelněizolační komínová tvarovka |
| (51) 13-03              | (51) 13-03                             |
| (11) 36041              | (11) 36129                             |
| (21) 2013-39495         | (21) 2013-39594                        |
| (22) 24.06.2013         | (22) 24.06.2013                        |
| (54) Zásuvka do podlahy | (54) Zásuvka do podlahy                |

## ND4Q

## Třetí obnovy doby ochrany průmyslových vzorů

- |                         |                                |
|-------------------------|--------------------------------|
| (51) 25-03              | (51) 07-04                     |
| (11) 31810              | (11) 31874                     |
| (21) 2003-34584         | (21) 2003-34599                |
| (22) 25.04.2003         | (22) 29.04.2003                |
| (54) Schránka na dopisy | (54) Rozmělňovač a jeho náčiní |

## ND4Q

## Čtvrté obnovy doby ochrany průmyslových vzorů

- |                                   |                     |
|-----------------------------------|---------------------|
| (51) 10-02                        | (51) 13-03          |
| (11) 28528                        | (11) 28595          |
| (21) 1998-30845                   | (21) 1998-30881     |
| (22) 15.04.1998                   | (22) 05.05.1998     |
| (54) Náramkové hodinky s řemínkem | (54) Zemnicí svorka |

## PD1K

## Převod práv a ostatní změny majitelů užitečných vzorů

- (11) 22761  
(21) 2011-24299  
(73) B.O.I.S. - FILTRY, spol. s r. o., Brno, Ponava, CZ

## QA9A

## Nabídka licence

- (73) České vysoké učení technické v Praze Fakulta elektrotechnická, Praha 6, CZ  
(11) 303711  
(54) Systém pro řízení tarifkace v telekomunikačních sítích v návaznosti na kvalitu přenášeného hovoru

### Zamítnuté a částečně zamítnuté přihlášky ochranných známek před zveřejněním

Kapitola obsahuje údaje o rozhodnutích o přihláškách ochranných známek, u kterých byly na základě provedeného věcného průzkumu shledány Úřadem důvody pro zamítnutí přihlášky ochranné známky podle ustanovení § 4 nebo 6 zákona č. 441/2003 Sb. Na základě toho Úřad vydal rozhodnutí o zamítnutí přihlášky podle ustanovení § 22 zákona č. 441/2003 Sb., a to pro celý seznam výrobků a služeb nebo pro jeho část. Údaje o výsledku rozhodnutí (zamítnutí přihlášky, částečné zamítnutí přihlášky) jsou uvedeny jako datum právní moci rozhodnutí/výsledek rozhodnutí.

(210) **O-511490**

(540)

**ELIDA**

28.12.2017/NABYTÍ P.M. - ZAMÍTNUTÍ PŘIHLÁŠKY

---

(210) **O-539909**

(540)

**Pivo Boží Dar**

17.04.2018/NABYTÍ P.M. - ZAMÍTNUTÍ PŘIHLÁŠKY

---

(210) **O-528984**

(540)

**Užívejte paracetamol s rozumem**

13.04.2018/NABYTÍ P.M. - ZAMÍTNUTÍ PŘIHLÁŠKY

---

(210) **O-539910**

(540)

**Božídarské pivo**

17.04.2018/NABYTÍ P.M. - ZAMÍTNUTÍ PŘIHLÁŠKY

---

(210) **O-529068**

(540)

**SMART SOLUTION**

17.04.2018/NABYTÍ P.M. - ZAMÍTNUTÍ PŘIHLÁŠKY

---

(210) **O-541917**

(540)

**AKADEMICKÉ NAKLADATELSTVÍ**

17.04.2018/NABYTÍ P.M. - ZAMÍTNUTÍ PŘIHLÁŠKY

---

(210) **O-536985**

(540)

**Vinařství Stolová Hora**

17.04.2018/NABYTÍ P.M. - ZAMÍTNUTÍ PŘIHLÁŠKY

---

(210) **O-542149**

(540)

**GDPR**

10.04.2018/NABYTÍ P.M. - ZAMÍTNUTÍ PŘIHLÁŠKY

---

### Přehled zveřejněných přihlášek ochranných známek

Přihlášky ochranných známek, které byly na základě výsledků formálního a věcného průzkumu provedeného Úřadem shledány schopné zápisu do rejstříku ochranných známek, jsou obsaženy v této kapitole. Důležitou právní skutečností je, že zveřejněním přihlášky ochranné známky v této kapitole Věstníku (§ 23 zákona č. 441/2003 Sb.) začíná běžet zákonná tříměsíční lhůta pro podání námitek podle ustanovení § 25 zákona č. 441/2003 Sb.

Číselný přehled (210)											
O-523382	O-534111	O-537161	O-539550	O-539579	O-541084	O-542941	O-543414	O-543416	O-543417	O-544577	O-544865
O-544876	O-544937	O-544993	O-545172	O-545183	O-545427	O-545484	O-545491	O-545514	O-545584	O-545626	O-545682
O-545704	O-545708	O-545711	O-545724	O-545850	O-545923	O-546029	O-546030	O-546045	O-546130	O-546132	O-546152
O-546196	O-546197	O-546230	O-546235	O-546236	O-546237	O-546240	O-546243	O-546251	O-546272	O-546303	O-546312
O-546329	O-546330	O-546352	O-546622	O-546623	O-546624						



## Zveřejněné přihlášky ochranných známek

(210) **O-523382**

(220) 24.06.2015

(320) 24.06.2015

(511) 16, 21, 25, 28, 35, 36, 39, 41, 42, 43, 44

(540)

**ZOO Tábor**

(510) (16) atlasy, balicí papír, blahopřání, bloky (papírnícké výrobky), brožury, časopisy - komiksy, časopisy (periodika), desky (papírnícké výrobky), desky (psací -) s klípem (na přidržování papíru), desky na dokumenty (šanon, pořadače), dopisní papír, etikety, kromě textilních, figurky (sošky) z papírové hmoty, formuláře, fotografie (tištěné), grafické reprodukcce, grafiky, gumy na mazání, hlína modelovací, jízdní řády (tiskoviny), kalamáře, kalendáře, kancelářské potřeby, kromě nábytku, kapesníky (papírové -), karty, katalogy, kelímky papírové na mléčné výrobky, knihy, knihy k nalepování výstřižků (alba), knížky (brožované), kornouty (papírové -), krabice lepenkové nebo papírové, krejóny (patentní tužky), křída na psaní, lepenka dřevitá (papírenské výrobky), lepenka, letáky, listky, litografie, malby (obrazy) zarámované či nezarámované, malířské štetce, manuály, mapy, mašle papírové, misky na vodové barvy, modelovací hlína, modelovací pasty, modelování (materiály na -), nálepky (lepící pásky) pro kancelářské použití nebo pro domácnost, napínáčky, násadky na pera, noviny, nože na papír (kancelářské potřeby), obálky (papírnícké výrobky), obaly (papírnícké výrobky), obaly na lahve (lepenkové nebo papírové), obaly na spisy, oběžníky, obchodní karty jiné než pro hry, obliterační razítka, obrazy, obtisky, ocelová pera, olejotisky, ořezávací stroje na tužky, ořezávátka na tužky, oznámení (rodinné události) (papírnícké výrobky), papír sací, papírenské výrobky, papírová prostírání, papírové archy, papírové kelímky, papírové podložky pod sklenice, papírové ubrusy, papírové ubrusy, pásky lepící (papírnícké výrobky), pastelky, pečete, penály, pera (kancelářské potřeby), pera plnicí, pergamenový papír, periodika, periodika (časopisy), plakáty, plány, podložky na stůl papírové, podložky pod pivní sklenice, pohlednice, pomůcky učební, kromě přístrojů, portréty, poštovní známky, potřeby na psaní, poustače z papíru nebo z lepenky, pouzdra na pera, pouzdra na psací potřeby (papírnícké), pouzdra s barvami (školní pomůcky), praporky (papírové -), pravítka, prospekty, prostírání papírová, prostírání stolní z papíru, připínáčky, příručky, psací podložky, psací potřeby, psací soupravy, publikace, razítka, ročenky, ručníky papírové, rýsovací potřeby, rytiny, samolepky (papírnícké výrobky), samolepky pro domácnost a pro kancelářské účely, sešity, stojany na fotografie, stojany na pera a tužky, svítící papír, šablony (papírnícké výrobky), školní potřeby, štetce, štítky (papírové nálepky), štíty vývěsní z papíru nebo z lepenky, tabule reklamní z papíru nebo lepenky, těžítka, tikety, tiskopisy, tiskoviny, tisky (rytina), tištěné publikace, tužky, vlajky (papírové -), voskovaný papír, záložky do knih, zápisníky (notesy), zeměpisné mapy, zpěvníky, zvyrazňovače (papírnícké); (21) hrnky, hrnčířské zboží, kroužky pro ptáky, lahve, sklenice na pití, šálky, tácky papírové, talíře, talíře papírové, žejdlíky na pivo; (25) kravaty, oblečení, obuv, oděvy, opasky, pláštěnky, pokrývky hlavy, rukavice, šátky, šály, trička; (28) balóny na hraní, bublifuk (hračka), draci létající, figurky (hračky), hrací karty, hrací kuličky, hračky plyšové, hračky pro domácí zvířata, hračky, hry, karnevalové masky, loutky, maňásci (prstové loutka), masky (hračky), modely (hračky), ozdoby na vánoční stroměčky (s výjimkou osvětlení a cukrovinek), puzzles; (35) aktualizování reklamních materiálů, inzerce poštou, komunikační média (prezentace výrobků v komunikačních médiích) pro účely maloobchodu, marketing, obchodní reklama (pro třetí osoby -), organizování výstav (komerčních nebo reklamních), pořádání veletrhů pro obchodní a reklamní účely, pronájem reklamních materiálů, pronájem reklamních ploch, reklama, reklama (propagace), reklama on line v počítačové síti, reklamní agentury, rozšiřování reklamních materiálů zákazníkům (letáky, prospekty, tisky, vzorky), rozšiřování reklamních nebo inzertních materiálů, styky s veřejností, venkovní reklama, vydávání reklamních nebo náborových, propagačních a inzertních textů, vyhledávání sponzorů, vylepování plakátů; (36) finanční sponzorování, kanceláře realitní, nájemní, činžovní domy (vedení -), organizování dobročinných sbírek, organizování sbírek, pronájem bytů, pronájem nemovitostí, pronajímání kanceláří (nemovitosti), realitní činnost, sponzorování (finanční -), správa, správa majetku, správa nemovitostí, ubytovací kanceláře (byty, místnosti), vybírání nájemného; (39) balení zboží, doprava, doprovázení turistů, doručování zboží, nakládání resp. vykládání, organizování okružních výletů, parkování automobilů (služby -), prohlídky (turistické), pronájem garáží, pronájem koní, pronájem parkovacích ploch, přeprava turistů, skladování, stěhování, zájezdy (organizování -); (41) cirkusy, drezúra zvířat, elektronické publikování (DTP), fotografování, informace o možnostech rekreace,

informace o možnostech rozptýlení, informace o možnostech zábavy, informace o výchově a vzdělávání, kempinky (služby -), klubové služby (výchovně- zábavné -), knihy (vydávání -), koučink (školení), kulturní činnost, nakladatelská činnost, organizování a vedení kolokvií, organizování a vedení konferencí, organizování a vedení kongresů, organizování a vedení seminářů, organizování a vedení symposií, organizování kulturních nebo vzdělávacích výstav, organizování soutěží (vzdělávacích nebo zábavných), organizování sportovních soutěží, pořádání a řízení pracovních setkání (školení), poskytování on-line elektronických publikací (bez možnosti stažení), poskytování on-line videí (bez možnosti stažení), praktický výcvik, prázdninové tábory (služby -) (zábava), prázdninové tábory (služby poskytované -) (zábava), provozování zoologických zahrad, psaní textů (jiných než reklamních), rekreace (informace o možnostech -), rekreace (služby pro oddech a -), semináře (organizování a vedení -), služby poskytované školami (vzdělávání), školení (instruktáž), školení (pořádání a řízení), školství, texty (zveřejňování -) kromě reklamních, vydávání elektronických knih a časopisů on-line, vydávání knih, vydávání textů, s výjimkou reklamních nebo náborových, vydavatelská činnost, výchova, vyučování (výuka), vzdělávací informace, vzdělávání, zábava (služby -), zábava, pobavení, zábavné parky, zvířata (cvičení -), živé představení, živé vystoupení (organizování -); (42) bakteriologický výzkum, biologický výzkum, dárkové balení, design (umělecký -), design průmyslový, expertizy, fyzikální (výzkum), geologický výzkum, hosting webových stránek, chemický výzkum, inženýrské práce (expertizy), klinické studie, laboratorní (vědecké) služby, ochrana životního prostředí (výzkum), projekce (stavební), projektová činnost, studie technických projektů, projektování, vědecký výzkum, webové stránky (tvorba a správa -); (43) automaty (rychlé občerstvení), bary (služby -), bufety, hotelové služby, jídelny, kavárny, Kempy (provozování -), penziony, penziony pro zvířata, prázdninové tábory (ubytovací služby -), pronajímání jednacích místností, provoz hotelového ubytování, provozování kempů, restaurace, ubytovací služby (hotely, penziony), ubytování (pronajímání a přechodné -); (44) chov zvířat, návrhy (pro tvorbu krajiny), péče o čistotu domácích zvířat, pronájem zemědělských nástrojů a zařízení, rostlinné školky, údržba trávníků, úprava (česání) zvířat, veterinární pomoc, zahradní architektura (služby -), zahradnické služby, zahradnictví.

(730) **Zoologická zahrada Tábor, a.s.**, Dukelských hrdinů 747/19, Praha 7, 17000, CZ(210) **O-534111**

(220) 21.09.2016

(320) 21.09.2016

(511) 9, 38

(540)

**VIVA**

(510) (9) přístroje a nástroje optické, přístroje pro vážení, měření, signalizaci, kontrolu (inspekci), záchranu a přístroje pro vyučování, přístroje a nástroje pro vedení, přepínání, přeměnu, akumulaci, regulaci nebo řízení elektrického proudu, automatické distributory a mechanismy pro přístroje a mince, zapisovací pokladny a dešifrovací soustavy v rámci této třídy, platební karty nebo magnetické a čipové karty pro použití v bankovníctví, pojišťovnictví, v oblasti služeb a v obchodním styku, mezinárodní platební karty, elektronické penězky, čipy, hlavolamy elektrické nebo elektronické v rámci této třídy, hasicí přístroje; (38) pronájem telekomunikačních zařízení a přístrojů včetně telefonů.

(730) **Viva Technologies Limited**, 3rd Floor, 207 Regent Street, London, W1B 3HH, GB(740) **DANĚK & PARTNERS** Advokátní a patentová kancelář, Ing. Dr. Vilém Daněk Ph.D., LL.M., Vinohradská 17, Praha 2, 12000(210) **O-537161**

(220) 03.02.2017

(320) 03.02.2017

(511) 9, 35, 38, 41

(540)

**Televizní noviny**

(510) (9) obsah médií, elektronické knihy (i ke stažení), elektronické publikace (i ke stažení), filmy (i ke stažení), hudební nahrávky (i ke stažení), hudební video nahrávky (i ke stažení), kinematografické filmy (i ke stažení), interaktivní DVD, multimediální záznamy, nahraná videa, nahrané filmy, podcasty, videozáznamy, video filmy, videokazety nahrané i nenahrané,

audiokazety nahané i nenahané, audiovizuální programy, audioprogramy, audiovizuální díla na nosičích, audiovizuální díla v digitální podobě, filmy, hudební díla na nosičích nebo v elektronické podobě nebo ke stažení, CD disky, DVD disky, MP3 přehrávače, USB Flash disky, Blue-ray disky, elektronické publikace (stažitelné), nahraný obsah (počítačové programy, data a informace), programové vybavení pro počítače, software pro počítačové hry, interaktivní software, interaktivní databáze, elektronické databáze a databázové produkty, informace a data a databáze a záznamy v elektronické podobě, multimediální aplikace, elektronické multimediální nebo elektronické informační katalogy; (35) poskytování prostoru, času a médií pro reklamu, reklamní, inzertní a propagační činnost, marketing; (38) televizní vysílání, digitální vysílání, satelitní vysílání, televizní vysílání programů, televizní vysílání zábavných, vzdělávacích, výchovných, soutěžních, diskusních a informačních pořadů, streaming audio a video materiálů na internetu, vysílání televize přes internet, diskusní fóra (poskytování internetových diskusních fór), podcasting, televizní komunikační služby, televizní vysílání pro mobilní telefony, vysílání kabelové televize, video vysílání, zpoplatněné televizní vysílání; (41) televizní zábava, publikační činnost, nahrávání nosičů zvukových nebo obrazově zvukových, digitální video, audio a multimediální zábavní vydavatelské služby, poskytování on-line publikací, reportérské služby, vydávání a publikování knih a časopisů, tvorba a šíření audiovizuálních děl, zpravodajství, publicistika, televizní zpravodajství, obrazové zpravodajství, TV produkce, filmová produkce, tvorba programů v rámci této třídy, tvorba a výroba televizních a audiovizuálních programů, poskytování on-line audiovizuálních děl bez možnosti stažení.

(730) **TV Nova s.r.o.**, Křiženeckého nám. 1078/5, Praha 5, 15200, CZ

(740) Dana Lukajová, patentový zástupce, Voršilská 10, Praha 1, 11000

(210) **O-539550**

(220) 11.05.2017

(320) 11.05.2017

(511) 20, 24, 35

(540)

### Písecké lůžkoviny

(510) (20) sedáky na židle, matrace, krycí podložky na matrace; (24) ložní prádlo a příkrývky, povlečení, prostěradla, povlaky na polštáře, ručníky, osušky, mycí žínky, utěrky, látkové kapesníky, povlaky na matrace; (35) prezentace výrobků v komunikačních médiích pro účely maloobchodu a velkoobchodu, reklama (propagace), reklama on-line, reklama prostřednictvím všech veřejných komunikačních prostředků, rozšiřování reklamních, marketingových a propagačních materiálů, rozšiřování reklamních materiálů přímo zákazníkům (letáky, prospekty, tisky, vzorky), reklamní texty (vydávání, zveřejňování, oznámení, vyhlášení, publikování).

(730) **Houdek Stanislav**, Otavská 1042/18, Písek - Budějovické Předměstí, 39701, CZ

(740) Mgr. Pavel Kropáček, Lublaňská 667/42, Praha 2, 12000

(210) **O-539579**

(220) 11.05.2017

(320) 11.05.2017

(511) 25, 29, 30

(540)

### nemléko

(510) (25) oděvy; (29) náhražky mléka a výrobky z nich, dezerty na bázi náhražkového mléka; (30) káva, čokoláda, zmrzlina.

(730) **Nemléko s.r.o.**, Nad Šutkou 540/14, Praha 8 Kobylisy, 18200, CZ

(210) **O-541084**

(220) 18.07.2017

(320) 18.07.2017

(511) 38, 41, 42

(540)



(510) (38) telekomunikace, elektronická pošta, služby elektronických nástěnek (telekomunikační služby), informační kanceláře, vysílání kabelové televize, služby dálkových konferencí, počítačová komunikace, posílání zpráv, poskytování internetových diskusních fór, pronájem přístrojů pro přenos zpráv, pronájem přístupového času ke globálním počítačovým sítím, pronájem zařízení pro přenos informací, přenašení televizního signálu pomocí satelitních družic, přenos zpráv a obrazových informací pomocí počítače, půjčování telekomunikačních zařízení, teleshoppingové služby (poskytování televizních kanálů pro teleshoppingové služby), televizní vysílání, digitální vysílání, televizní vysílání zábavných, vzdělávacích, výchovných, soutěžních, diskusních a informačních pořadů, šíření elektronických časopisů, informací, elektronických periodik, knih v elektronické podobě, audio nebo audiovizuálních děl prostřednictvím informační nebo datové nebo elektronické nebo komunikační nebo telekomunikační nebo počítačové sítě, zejména internetu, pomocí satelitů a jiných sítí, informační služby na internetu související s televizním vysíláním, služby na internetu související s televizním vysíláním, přenos dat (obrázků, fotografií, 3D aplikací) prostřednictvím globální počítačové sítě; (41) nakladatelství a vydavatelství, ediční činnost, publikační činnost, nahrávání nosičů zvukových nebo obrazově zvukových, služby v oblasti digitálního zpracování obrazu, elektronické publikování (DTP), služby v oblasti estrád, TV produkce, tvorba a výroba televizních a audiovizuálních programů, obrazové zpravodajství, filmová produkce, jiná než reklamní, filmová studia, filmová tvorba, filmové projekce, půjčování filmů, fotografování, informace o možnostech zábavy, informace o výchově a vzdělávání, výchovně zábavní klubové služby, vydávání knih, služby nahrávacího studia, nahrávání videopásek, organizace společenských a kulturních akcí, organizace, provozování a provádění her a soutěží i veřejných, organizování vzdělávacích nebo zábavných soutěží, výstavní činnost v oblasti kultury nebo zábavy nebo výchovy nebo vzdělávání, plánování a organizování zábavy, poskytování on-line elektronických publikací (bez možnosti stažení), pronájem audio nahrávek, pronájem dekorací pro představení, pronájem kinematografických filmů, provozování her on-line (z počítačové sítě), výroba divadelních nebo jiných představení, půjčování videopásek, psaní scénářů, organizování a vedení seminářů, reportérské služby, televizní zábava, opatřování titulky, výuka, vydávání elektronických knih a časopisů on-line, zveřejňování a vydávání textů, s výjimkou reklamních nebo náborových, výroba videofilmů, pronájem zvukového nahrávacího zařízení, živé představení, organizování živých vystoupení, čtenářská anketa, divácká anketa; (42) hosting prostoru pro webové stránky, hosting portálu na internetu, hosting on-line platformy pro nahrávání, návrhy, strukturování a programování či jiné vytváření a instalace, údržba a správa internetových portálů a serveru a internetových či intranetových počítačových stránek a nástěnek a internetových či intranetových aplikací, návrhy, strukturování a programování či jiné vytváření a instalace a údržba počítačových programů a počítačových systémů a databází a databázových systémů, výzkum a vývoj a tvorba systémů pro elektronické obchodování včetně příslušného software a hardware, tvorba software, programování internetových databázových systémů, programování multimediálních aplikací, tvorba interaktivních a grafických programů, tvorba multimediálních dokumentů, prezentací, aplikací a katalogů, konstrukce www prezentací, softwarové řešeníí www serverů, návrh www stránek, tvorba počítačové animace a vizualizace, poskytování vyhledávačů pro internet, převod (konverze) počítačových programů, dat či jiných údajů v elektronické podobě z různých formátů do jiných formátů (ne fyzický), převod (konverze) dokumentů, dat či jiných údajů z fyzických médií na elektronická média.

(730) **FTV Prima, spol. s r.o.**, Na Žertvách 132/24, Praha 8 - Libeň, 18000, CZ

(210) **O-542941**  
(220) 12.10.2017  
(320) 12.10.2017  
(511) 9, 16, 35, 38, 41  
(540)



(510) (9) filmy a videozáznamy z oblasti kynologie; (16) periodické tiskoviny, neperiodické publikace, časopisy, knihy, propagační, reklamní a inzertní materiály a předměty, plakáty, diplomy, fotografie, karty, kalendáře; (35) propagační a reklamní služby, organizování výstav ke komerčním účelům, administrativní a ekonomické zabezpečení činnosti chovatelských stanic v oblasti kynologie; (38) přenos zpráv prostřednictvím počítačů, počítačových, datových a telekomunikačních sítí (zejména prostřednictvím internetu), šíření obsahu tištěných a elektronických periodik prostřednictvím internetu; (41) zkoušky kvalifikace rozhodčích psích soutěží, soutěže, tréninky a kvalifikace psů, psí závody, zábavní, společenské, sportovní a soutěžní pořady, organizování plemenných výstav psů, vše v rámci této třídy, publikační činnost, organizační zabezpečení kynologické činnosti v rámci ČR a ve vztahu k FCI, organizování výstav a veletrhů k výchovným a kulturním účelům.

(591) Barevná  
(730) **Českomoravská kynologická unie, z.s.**, Maškova 3, Praha 8, 18253, CZ  
(740) PROPATENT, Ing. Vlasta Sedláčková, Pod Pekařkou 1, Praha 4 - Podolí, 14700

(210) **O-543414**  
(220) 31.10.2017  
(320) 31.10.2017  
(511) 35, 36, 37, 41, 42  
(540)



(510) (35) činnost podnikatelských, organizačních, ekonomických a účetních poradců, služby administrativní povahy, řízení firem a podnikatelských projektů, manažerské služby, marketingové a reklamní služby, průzkumy trhu, automatizované zpracování dat, poskytování a správa obchodních dat, obchodní informační servis, zprostředkování v oblasti obchodu s informačními technologiemi, elektronický obchod s informačními technologiemi, pořádání obchodních/komerčních akcí, obchodní dodavatelské služby pro třetí osoby (nákup produktů, výrobků nebo služeb pro jiné subjekty); (36) realitní služby - správa a pronájem nemovitostí, nákup, zprostředkování a prodej nemovitostí, developerská a investorská činnost, činnost realitních makléřů, zprostředkování v oblasti realit, zprostředkování služeb finančních, peněžních a pojišťovacích institucí, činnost finančních poradců; (37) stavební činnost - provádění staveb včetně jejich změn, udržovacích prací na nich a jejich odstraňování, stavebně-montážní služby, montáž vybavení, stavební informace, stavební dozor,

izolační práce, pokrývačské a podlahářské práce, čisticí práce, čištění budov, pronájem stavební a čisticí techniky; (41) školicí a vzdělávací služby, pořádání odborných kurzů a školení, poskytování informací v oblasti vzdělávání, vydavatelská a nakladatelská činnost, elektronické i klasické publikování, pořádání vzdělávacích, kulturních a společenských akcí, informační služby v oblasti vzdělávání a kultury, zprostředkování a kooperace v oblasti vzdělávání - kooperace s univerzitami a dalšími školicími institucemi, pronájem/půjčování obrazových, zvukových a zvukově-obrazových záznamů, audiovizuální techniky a tiskových publikací, provozování tělovýchovných a sportovních zařízení; (42) územní rozvoj technologického parku (architektonické služby), projektová činnost v oblasti stavebnictví a průmyslu, řízení projektových činností, služby architektů a technických poradců, průmyslový design, transfer technologií, technická kooperace s vědecko-výzkumnými institucemi, průmyslová výzkumná a vývojová činnost, technická podpora inovací a zapojení do evropských projektů podpory inovací a spolupráce výzkumu a vývoje s průmyslem, technické návrhy systémových opatření a nástrojů pro podporu inovací ve firmách na městské a regionální úrovni.

(591) Barevná  
(730) **Moravskoslezské inovační centrum Ostrava, a.s.**, Technologická 372/2, Ostrava, Pustkovec, 70800, CZ  
(740) JUDr. Matěj Brož, advokát, Poděbradova 1243/7, Ostrava, Moravská Ostrava, 70200

(210) **O-543416**  
(220) 31.10.2017  
(320) 31.10.2017  
(511) 35, 36, 37, 41, 42  
(540)



(510) (35) činnost podnikatelských, organizačních, ekonomických a účetních poradců, služby administrativní povahy, řízení firem a podnikatelských projektů, manažerské služby, marketingové a reklamní služby, průzkumy trhu, automatizované zpracování dat, poskytování a správa obchodních dat, obchodní informační servis, zprostředkování v oblasti obchodu s informačními technologiemi, elektronický obchod s informačními technologiemi, pořádání obchodních/komerčních akcí, obchodní dodavatelské služby pro třetí osoby (nákup produktů, výrobků nebo služeb pro jiné subjekty); (36) realitní služby - správa a pronájem nemovitostí, nákup, zprostředkování a prodej nemovitostí, developerská a investorská činnost, činnost realitních makléřů, zprostředkování v oblasti realit, zprostředkování služeb finančních, peněžních a pojišťovacích institucí, činnost finančních poradců; (37) stavební činnost - provádění staveb včetně jejich změn, udržovacích prací na nich a jejich odstraňování, stavebně-montážní služby, montáž vybavení, stavební informace, stavební dozor, izolační práce, pokrývačské a podlahářské práce, čisticí práce, čištění budov, pronájem stavební a čisticí techniky; (41) školicí a vzdělávací služby, pořádání odborných kurzů a školení, poskytování informací v oblasti vzdělávání, vydavatelská a nakladatelská činnost, elektronické i klasické publikování, pořádání vzdělávacích, kulturních a společenských akcí, informační služby v oblasti vzdělávání a kultury, zprostředkování a kooperace v oblasti vzdělávání - kooperace s univerzitami a dalšími školicími institucemi, pronájem/půjčování obrazových, zvukových a zvukově-obrazových záznamů, audiovizuální techniky a tiskových publikací, provozování tělovýchovných a sportovních zařízení; (42) územní rozvoj technologického parku (architektonické služby), projektová činnost v oblasti stavebnictví a průmyslu, řízení projektových činností, služby architektů a technických poradců, průmyslový design, transfer technologií, technická kooperace s vědecko-výzkumnými institucemi, průmyslová výzkumná a vývojová činnost, technická podpora inovací a zapojení do evropských projektů podpory inovací a spolupráce výzkumu a vývoje s průmyslem, technické návrhy systémových opatření a nástrojů pro podporu inovací ve firmách na městské a regionální úrovni.

(591) Barevná

(730) **Moravskoslezské inovační centrum Ostrava, a.s.**, Technologická 372/2,  
Ostrava, Pustkovec, 70800, CZ  
(740) JUDr. Matěj Brož, advokát, Poděbradova 1243/7, Ostrava, Moravská  
Ostrava, 70200

(210) **O-543417**  
(220) 31.10.2017  
(320) 31.10.2017  
(511) 35, 36, 37, 41, 42  
(540)



(510) (35) činnost podnikatelských, organizačních, ekonomických a účetních poradců, služby administrativní povahy, řízení firem a podnikatelských projektů, manažerské služby, marketingové a reklamní služby, průzkumy trhu, automatizované zpracování dat, poskytování a správa obchodních dat, obchodní informační servis, zprostředkování v oblasti obchodu s informačními technologiemi, elektronický obchod s informačními technologiemi, pořádání obchodních/komerčních akcí, obchodní dodavatelské služby pro třetí osoby (nákup produktů, výrobků nebo služeb pro jiné subjekty); (36) realitní služby - správa a pronájem nemovitostí, nákup, zprostředkování a prodej nemovitostí, developerská a investorská činnost, činnost realitních makléřů, zprostředkování v oblasti realit, zprostředkování služeb finančních, peněžních a pojišťovacích institucí, činnost finančních poradců; (37) stavební činnost - provádění staveb včetně jejich změn, udržovacích prací na nich a jejich odstraňování, stavebně-montážní služby, montáž vybavení, stavební informace, stavební dozor, izolační práce, pokrývačské a podlahářské práce, čisticí práce, čištění budov, pronájem stavební a čisticí techniky; (41) školící a vzdělávací služby, pořádání odborných kurzů a školení, poskytování informací v oblasti vzdělávání, vydavatelská a nakladatelská činnost, elektronické i klasické publikování, pořádání vzdělávacích, kulturních a společenských akcí, informační služby v oblasti vzdělávání a kultury, zprostředkování a kooperace v oblasti vzdělávání - kooperace s univerzitami a dalšími školícími institucemi, pronájem/půjčování obrazových, zvukových a zvukově-obrazových záznamů, audiovizuální techniky a tiskových publikací, provozování tělovýchovných a sportovních zařízení; (42) územní rozvoj technologického parku (architektonické služby), projektová činnost v oblasti stavebnictví a průmyslu, řízení projektových činností, služby architektů a technických poradců, průmyslový design, transfer technologií, technická kooperace s vědecko-výzkumnými institucemi, průmyslová výzkumná a vývojová činnost, technická podpora inovací a zapojení do evropských projektů podpory inovací a spolupráce výzkumu a vývoje s průmyslem, technické návrhy systémových opatření a nástrojů pro podporu inovací ve firmách na městské a regionální úrovni.

(591) Barevná  
(730) **Moravskoslezské inovační centrum Ostrava, a.s.**, Technologická 372/2,  
Ostrava, Pustkovec, 70800, CZ  
(740) JUDr. Matěj Brož, advokát, Poděbradova 1243/7, Ostrava, Moravská  
Ostrava, 70200

(210) **O-544577**  
(220) 19.12.2017  
(320) 19.12.2017  
(511) 5, 29, 32  
(540)

## DEVA

(510) (5) kojenecká výživa, potraviny pro kojení a batolata; (29) konzervované ovoce, svačinky na bázi ovoce, ovocné přesnídávky; (32) ovocné šťávy, nealkoholické nápoje z ovocných šťáv, nealkoholické ovocné nektary, ovocno-zeleninové nápoje, smoothies (nealkoholické ovocné nápoje).  
(730) **Deva Nutrition a.s.**, Gen. Klapálka 519, Nové Město nad Metují, 54901, CZ

(210) **O-544865**  
(220) 04.01.2018  
(320) 04.01.2018  
(511) 35, 36, 41  
(540)

# enovation

(510) (35) administrativní pomoc v rámci reagování na výzvy k podávání nabídek, administrativní služby, event marketing (získávání zákazníků pořádáním akcí), pořádání a řízení marketingových propagačních akcí pro třetí osoby, pořádání a řízení reklamních akcí, pořádání a vedení marketingových propagačních akcí pro třetí osoby, obchodní činnost (poradenství v -), obchodní poradenství pro firmy, obchodní nebo podnikatelské poradenství (profesionální -), pomoc při řízení obchodní činnosti, posuzování efektivnosti provozu a racionalizace práce, poskytování pomoci v oblasti řízení průmyslových nebo obchodních podniků, poradenství v oblasti obchodní činnosti, rozmnožování dokumentů (kopírovací služby), analýzy výdajů/nákladů, poradenské a informační služby pro podnikatele; (36) služby v oblasti finančních grantů, konzultace v oblasti financování energetických projektů, investiční poradenství, služby v oblasti investičního poradenství; (41) konferenční služby, konzultační a informační služby vztahující se k pořádání, vedení a organizování konferencí, organizace seminářů, organizování a řízení vzdělávacích seminářů, organizování seminářů v oblasti školení, pořádání a řízení komerčních a obchodních konferencí, pořádání a vedení seminářů a pracovních setkání [školení], pořádání a vedení vzdělávacích konferencí, pořádání kongresů pro obchodní účely, pořádání seminářů pro vzdělávací účely, pořádání setkání a konferencí, vydavatelská činnost a zpravodajství.

(591) Barevná  
(730) **enovation s.r.o.**, Na příkopě 583/15, Praha 1, Staré Město, 11000, CZ  
(740) eLegal advokátní kancelář s.r.o., Mgr. Petra Dolejšová, Na příkopě 583/15, Praha 1, Staré Město, 11000

(210) **O-544876**  
(220) 05.01.2018  
(320) 05.01.2018  
(511) 3, 4, 5, 10, 16, 20, 21, 24, 25, 43, 44  
(540)



(510) (3) masážní vosky, masážní oleje (neléčivé), neléčivé masážní krémy, tělové masážní oleje, neléčivé masážní přípravky, masážní mléka, masážní oleje na obličej, masážní svíčky ke kosmetickým účelům, masážní gely, jiné než pro léčebné účely; (4) svíčky; (5) léčivé masážní svíčky; (10) masážní zařízení, masážní vybavení, masážní křesla, masážní rukavice, masážní přístroje, masážní přístroje (pro estetickou masáž), elektrické masážní stroje, elektrické masážní přístroje, pěnové masážní válečky, neelektrické masážní přístroje, masážní křesla se zabudovanými masážními přístroji, prostředky na masáž chodidel, přístroje na masáž dásní, přístroje pro masáž šíje, přístroje pro masáž zad, masážní přístroje na tělo, masážní rukavice z žíní, masážní přístroje na oči, nástroje na masáže, podložky pro perličkové



koupeleové masáže, elektrické přístroje ke kosmetické masáži, přístroje k masáži pokožky hlavy, masážní přístroje pro osobní potřebu, masážní zařízení s tepelným zábalením, terapeutické přístroje obsahující masážní zařízení, masážní postele pro lékařské účely, vibrační masážní přístroje a zařízení, přístroje a nástroje na ruční masáže, vibrační přístroje a zařízení na masáže, masážní přístroje a nástroje (léčebné účely), elektrické masážní přístroje pro domácí použití, elektrické masážní přístroje pro osobní potřebu, přístroje k masáži pokožky hlavy na baterie, masážní přístroje a zařízení na hluboké prohrátí, masážní přístroje a zařízení (elektrické nebo neelektrické); (16) tiskárenské a papírenské výrobky, letáky, propagační výrobky a materiály spadající do této třídy, papírové a plastové výrobky, a to plastové reklamní tabule spadající do této třídy, stojany na fotografie, papírové štítky a samolepky, kancelářské spony, pořadače, šanony a desky spadající do této třídy, papírové nebo plastové sáčky, pytle a fólie jako obaly; (20) proutěné zboží, masážní pohovky, masážní stoly; (21) pomůcky a nádoby pro domácnost a kuchyň, sklo, porcelán a majolika neobsažené v jiných třídách, masážní žínky, masážní žínky na mytí z nylonové sítě; (24) ručníky, prostírání, ubrusy, dekorativní materiály v této třídě; (25) oděvy, obuv; (43) služby zajišťující stravování a nápoje; (44) masáže, masáž chodidel, thajská masáž, hloubkové masáže, sportovní masáže, masáže a terapeutické shiatsu masáže, masáž horkými kameny, tradiční japonské masáže, informace týkající se masáží, zdravotní péče v oblasti terapeutických masáží, poskytování informací týkajících se tradičních japonských masáží.

(591) Barevná

(730) **PLANET ZEN s.r.o.**, Opletalova 1013/59, Praha 1, Nové Město, 11000, CZ

(740) Advokátní kancelář Svoboda Chlumská Chrůma a partneři, JUDr. Michal Chrůma Ph.D., advokát, Hyberská 1009/24, Praha 1, 11000

(210) **O-544937**

(220) 09.01.2018

(320) 09.01.2018

(511) 3, 5, 29, 30

(540)



(510) (3) kosmetické přípravky, parfumerie, přípravky pro osobní hygienu, přípravky pro ústní hygienu, parfumerie a vonné přípravky, přípravky do koupele, mýdla a gely, deodoranty a antiperspiranty, přípravky pro péči o pleť, oči a nehty, vonné oleje a aromatické výtažky, čisticí prostředky a vonné přípravky, masážní gely, jiné než pro léčebné účely, masážní oleje a mléka, neléčivé masážní přípravky, neléčivé masážní krémy; (5) hygienické přípravky a výrobky z nich, léčiva a veterinární přípravky a výrobky, potravní doplňky a dietetické přípravky, přípravky proti rostlinným a živočišným škůdcům, zubní přípravky a výrobky a léčebné zubní pasty, léčivé masážní svíčky, farmaceutické přípravky a přírodní léčiva, léčivé potravinové doplňky, bylinné doplňky, doplňky výživy, vitaminové doplňky, výživové doplňky, potravinové doplňky, probiotické doplňky, prebiotické doplňky, vápníkové doplňky, minerální doplňky stravy, vitaminové a minerální doplňky, dietní doplňky pro lidskou potřebu, potravinové doplňky s kosmetickým účinkem; (29) mléčné výrobky a jejich náhražky, oleje a tuky, polévky a vývary, masové výtažky, ptačí vejce a vaječné výrobky, ryby, plody moře a měkkýši, střívkva na uzeniny, přírodní a umělá, upravený hmyz a larvy, zpracované ovoce, houby a zelenina (včetně ořechů a luštěnin), maso; (30) cukr, přírodní sladidla, sladké polevy a náplně, výrobky z včelích produktů, káva, čaj, kakao a jejich náhražky, led, zmrzlina, mražené jogurty a sorbety, pekárenské výrobky, cukrovinky, čokoláda a zákusky, polotovary a jednohubky, soli, chuťové přísady, ochucovadla a koření, zpracované obilí, škrob a produkty z nich vyrobené, pečící přípravky a droždí.

(730) **PQ PARTNERS LIMITED**, Athinon 5, Nicosia, CY

(740) JUDr. Tomáš Vymazal advokát, Wellnerova 1322/3c, Olomouc, Nová Ulice, 77900

(210) **O-544993**

(220) 11.01.2018

(320) 11.01.2018

(511) 16, 35, 36, 41, 42

(540)

## INSPIRALIO

(510) (16) odborná literatura, brožury, manuály, výukové materiály, knihy, časopisy, tiskoviny a periodika; (35) činnost organizačních a ekonomických poradců, zejména v oblasti podnikatelského plánování, řízení projektů marketingu a mezinárodní spolupráce, vyhledávání obchodních partnerů v tuzemsku i v zahraničí, obchodní zprostředkování obchodu pro výše uvedené služby v této třídě; (36) zprostředkování finančních služeb, jednatelské služby ve věcech finančních a majetkových navazujících na podnikatelskou činnost; (41) pořádání, realizace odborných kurzů, seminářů, školení a jiných vzdělávacích akcí včetně lektorské činnosti pro služby uvedené ve třídách 35, 36 a 42; (42) inženýrské služby, zejména v oblasti projektového řízení a informačních technologií, inženýrské služby, zejména v oblasti marketingového výzkumu.

(730) **DC VISION, s.r.o.**, Dolní náměstí 304/22, Opava, Město, 74601, CZ

(740) **HM PARTNERS s.r.o.**, Ing. Zdeněk Michálek, Štefánikova 1163/12, Kopřivnice, 74221

(210) **O-545172**

(220) 18.01.2018

(320) 18.01.2018

(511) 30, 31, 32, 35, 40

(540)



(510) (30) bonbóny, drops, loupáný ječmen; (31) pivovarnický slad, mladina (pivovarnický meziprodukt), ječmen; (32) piva všech druhů a stupňovitostí, světlá i tmavá, sudová i lahvová, zejména pivo výčepní, sladové, ležák a piva přichucovaná, piva speciální, zejména piva bylinná, pivo zázvorové, piva nízkenergetická a piva s nízkým obsahem alkoholu, piva nealkoholická, dietetická piva a nápoje (ne k léčebným účelům), výtažky z chmele a sladu na výrobu piva všech druhů, nealkoholické sladové nápoje míchané, šumivé nápoje na bázi piva s nízkým obsahem alkoholu nebo nealkoholická s obsahem ovocných nebo zeleninových šťáv, výtažků, výluhů, případně bylin; (35) maloobchodní a velkoobchodní činnost se zaměřením na prodej výrobků uvedených výše ve třídách 30, 31 a 32, služby elektronického obchodu s výrobky uvedenými výše ve třídách 30, 31 a 32, předvádění zboží prostřednictvím internetu, komerční využití internetu v oblastech obchodu a nabídky služeb, inzertní, propagační služby a informační služby prostřednictvím internetu za účelem obchodu, propagační činnost a reklama, tisk reklamních materiálů, inzerce v časopisech a denících; (40) pivovarnictví a sladovnictví, příprava surovin pro výrobu piva, výroba a zpracování sladu a sladových nápojů, výroba - vaření piva všech druhů a stupňovitostí, zpracování chmele, ječmene, pšenice, fermentace, výroba nealkoholických a alkoholických nápojů, odborné informace o zpracování materiálů.

(591) Barevná

(730) **Mr. Sládek s.r.o.**, K Potoku 1840, Šenov, 73934, CZ

(210) **O-545183**

(220) 18.01.2018

(320) 20.10.2017

(511) 12

(540)

**KAMIQ**

(510) (12) automobily, sedadla vozidel, volanty, zpětná zrcátka, nápravy, motory pro pozemní vozidla, karoserie pro automobily, spojky pro pozemní vozidla, tažná zařízení pro pozemní vozidla.

(730) **ŠKODA AUTO a.s.**, tř. Václava Klementa 869, Mladá Boleslav, Mladá Boleslav II, 29301, CZ

(210) **O-545427**

(220) 29.01.2018

(320) 29.01.2018

(511) 9, 40, 42

(540)



(510) (9) software, kompilační software, kódovací software, software videoher, komunikační software, aplikační software, dekodovací software, počítačový software, komunitní software, vzdělávací software, telekomunikační software, multimediální software, obslužný software, simulační software, CMS software (systém pro správu obsahu), bezpečnostní, zabezpečovací, ochranná a signalizační zařízení, informační technologie a audiovizuální, multimediální a fotografické přístroje, magnety, magnetizéry a demagnetizéry, měřicí, detekční a monitorovací přístroje, indikátory a ovladače, nahraný obsah (počítačové programy, data a informace), navigační, řídicí, sledovací, zaměřovací a kartografická zařízení, tiskárny, softwarové aplikace ke stažení pro použití s 3D tiskárnami, software na ovládání počítačových tiskáren, software pro manipulační program tiskárny, programy pro tiskárny, tiskové programy, mediální software, optická záznamová média, magnetická datová média, fotografická média (exponované filmy), optické přístroje, zvětšovače a korektory, adresáře (elektrické nebo elektronické), databáze, holografický film; (40) tisk, digitální tisk, fotografický lept na oděvy, fotografický lept na látky, fotografické reprodukcce, fotografické leptání papíru, fotografické leptání (moření), foto tisk, dokončovací tiskařské práce (vazba), dokončovací tiskařské práce, dokončovací tiskařské práce (fezání), dokončovací tiskařské práce (skládání), digitální úprava fotografií, digitální restaurování fotografií, diazografické služby v oblasti kopírování dokladů, dekorativní tisk pro třetí osoby; (42) grafický design, počítačem podporovaný grafický design, design a grafický design pro tvorbu webových stránek, design a grafický design pro tvorbu webových stránek na internetu, grafický design na sestavování webových stránek na internetu, software (tvorba -), počítačové programování, počítačové programování videoher, počítačové programování pro telekomunikace, počítačové konzultace v programování, počítačové programování týkající se počítačového softwaru, počítačové programování a návrhy počítačového softwaru, služby vědeckého počítačového programování, počítačové programování pro třetí osoby, počítačové programování v oblasti lékařství, počítačové programování pro energetický průmysl, počítačové programování pro zpracování dat, služby v oblasti počítačového programování, vývoj počítačového softwaru pro logistiku, řízení dodavatelského řetězce a elektronických obchodních portálů, počítačové služby, služby testování, služby ověřování a služby kontroly kvality, služby v oblasti informačních technologií, vědecké a technologické služby, návrhářství, obalový design, design softwaru, design domovských stránek, průmyslový design, umělecký design, architektonický design, design nábytku, automobilový design, technický design, letecký design, stavební

design, projektování hostinství (design), projektování nástaveb (design), navrhování barů (design), design (grafické umění), design kontrolovaných environmentálních budov, automobilové návrhy, architektonický design pro urbanistické plánování, architektonický design interiérových dekorací, architektonický design exteriérových dekorací, architektonické služby projektování kancelářských zařízení, architektonické služby projektování komerčních staveb, architektonické služby projektování průmyslových budov, design a návrh bižuterie a klenotů.

(730) **SOLARIS.media s.r.o.**, Viktora Huga 468/11, Praha 5, Smíchov, 15000, CZ

(210) **O-545484**

(220) 31.01.2018

(320) 31.01.2018

(511) 16, 32, 33, 35, 41, 43

(540)



(510) (16) papírenské výrobky, reklamní, propagační a informační materiály z papíru a plastických hmot, a to periodické a neperiodické tiskoviny všeho druhu, prospekty, kalendáře, fotografie, plakáty, papírové tácky, podtácky (papírové podložky pod sklenice), papírové ubrusy a ubrusy, pohlednice, billboardy - v rámci této třídy, tužky, papírové etikety, nálepky, samolepky, obtisky, razítka, paragony, papírové vlajky, papírová prostírání, papírové ručníky, papírové kornouty, papírové kelímky - v rámci této třídy, papírové obaly všeho druhu, balicí papír, papírové tašky, umělohmotné tašky, papírové reklamní a ozdobné předměty; (32) piva, nealkoholické nápoje sycené i nesycené, včetně nápojů minerálních, šumivých, iontových a energetických, sorbety (jako nápoje), nápojové přípravky, sirupy do nápojů, sirupy, koncentráty a jiné přípravky pro přípravu nápojů, ovocné šťávy, mošty, ovocné nektary a nápoje z ovocných šťáv, stolní a minerální vody, diabetické a dietetické nápoje neléčebné, práškové nealkoholické nápoje, práškové přípravky a příchutě pro výrobu nealkoholických nápojů a likérů, obohacené vitamínové nápoje a koncentráty, nealkoholické aperitivy, kvasné mošty, šumivé nápoje a jiné nápoje nealkoholické, ovocné nápoje a šťávy, aperitivy nealkoholické, citronády, koktejly (nealkoholické), nápoje (přípravky na výrobu), sladové pivo, šerbety (nápoje), nízkoalkoholické pivo, pito, tablety na přípravu šumivých nápojů, voda obsahující lithium a další prvky a nebo vitamíny, proteiny a enzymy, výtažky z chmele na výrobu piva, zeleninové šťávy (nápoje), nealkoholické nápoje s vůní lihu, nealkoholické nápoje s vůní alkoholu, nealkoholické nápoje se stopovou příměsí etanolu; (33) alkoholické nápoje (s výjimkou piv), vína, lihoviny, likéry, alkoholické esence, alkoholické výtažky z ovoce, alkoholové extrakty, vodka, aperitivy, destilované nápoje, alkoholické mošty, pálenky, nízkoalkoholické nápoje, alkoholické nápoje s pivní příchutí - v rámci této třídy, koktejly, medovina, nápoje obsahující ovoce (alkoholické), arak, brandy, curacao (pomarančový likér), digestiva, gin, griotka, matolinové vína a likéry, mentolové nápoje (alkoholické), rum, lihovina z rýže, saké, whisky; (35) propagační činnost, reklama, pomoc při řízení obchodní činnosti, obchodní administrativa, kancelářské práce; (41) provozování sportovních zařízení, plánování, organizování a vedení sportovních aktivit, plánování, organizování a vedení večírků, soutěží a jiných kulturních a společenských aktivit, plánování, organizování a vedení konferencí, kongresů, seminářů a symposií, školení a jiných vzdělávacích setkání; (43) restaurace (služby), pohostinství (služby), služby poskytující ubytování a stravování, dočasné ubytování, gastroservis - zásobování restaurací a provozoven potravinářskými výrobky a menzy (služby), hromadné dodávání hotových jídel, nápojů do restaurací, jídelen, služby spojené s ubytováním, stravováním a občerstvením, provozování penzionů, hotelů, hostelů, motelů, hostinských činností, bary, snack bary, kavárny, motoresty, hostince, kantýny, závodní jídelny a menzy (služby), rychlé občerstvení, catering, zajištění stravování při společenských akcích a služby spojené s nákupem a obstaráváním potravin, nápojů a občerstvení v rámci této třídy, příprava jídel, společné stravování, podávání jídel a nápojů, příprava jídel a nápojů ke spotřebě, a to steaků a zeleninových a ovocných salátů a pizz, těstovin, poskytování a obstarávání jídla a nápojů, automat pro občerstvení

(provozování), zásobování v rámci této třídy, poskytování gastronomických služeb, příprava jídel a výrobků studené kuchyně, pořádání hostin, provozování pizzerie, bufetu, samoobslužné restaurace, kavárny, vinárny, poradenství v oboru hotelnictví, poradenství v oboru gastronomie, zajišťování hotelových pobytů, pronájem apartmánů, sálů, salonků a jiných nebytových prostor obsažených v této třídě, poradenství v oboru provozování hotelů a gastronomických provozů.

(730) **TRILOAD Invest s.r.o.**, Na strži 1702/65, Praha 4, Nusle, 14000, CZ

(740) Ing. Radmila Baumová, nám. Republiky 75/2, Žďár nad Sázavou, Žďár nad Sázavou 1, 59101

(210) **O-545491**

(220) 31.01.2018

(320) 31.01.2018

(511) 36, 42

(540)



(510) (36) služby finanční a finančně analytické, služby v oblasti investic, služby peněžní, služby nemovitostní, pojištění, zprostředkování obchodů finančních, peněžních, pojišťovacích, poradenské a informační služby v oblasti finanční, finančně-analytické, investiční, peněžní, nemovitostní a pojišťovací, kapitálové investice, investice podílových fondů, investice kapitálových fondů, investice finančních prostředků, finanční investice a poradenství, investice do podílových fondů, investice do penzijních fondů, finanční investice a poradenské služby, makléřské služby pro kapitálové investice, správa podmíněných účtů pro investice, finanční investice v oblasti cenných papírů, finanční služby související s investicemi, soukromé investice a investiční služby se zaměřením na rizikový kapitál, finanční a peněžní služby a bankovní služby, analýza finančních investic a průzkum v oblasti cenných papírů, digitalizované informační služby vztahující se k finančním obchodům, digitalizované informační služby vztahující se k investicím, digitalizované informační služby zaměřené na bankovní záležitosti, digitalizované služby v oblasti finančních informací, finanční a investiční konzultační služby, finanční informace pro investory, finanční informační služby pro fyzické osoby, finanční informační služby v oblasti finančních trhů cenných papírů, finanční informační služby v oblasti finančních trhů obligací, finanční poradenství v oblasti investic, finanční poradenské služby v oblasti cenných papírů, finanční poradenské služby pro fyzické osoby, finanční poradenské služby pro společnosti, odborné konzultační služby v oblasti financí, konzultace v oblasti kapitálových investic, konzultace týkající se investování finančních prostředků, investiční poradenství, investiční analýzy, informační služby vztahující se k dluhopisům, informační služby vztahující se k cenným papírům, informační služby vztahující se k akciím, informační služby vztahující se k automatickým převodům finančních prostředků, informační služby vztahující se k bankovním, informační služby týkající se financí poskytované on-line z počítačových databází nebo z Internetu, informační služby týkající se automatizovaných plateb účtů, informační služby finančních trhů, informatizované finanční poradenské služby, informatizované finanční analýzy, poradenské služby v oblasti cenných papírů, poskytování informací vztahujících se k finančním účtům, poskytování informací v oblasti finančních služeb, poskytování finančních informací investorům, poskytování digitalizovaných informací zaměřených na cenné papíry, služby týkající se informatizovaných finančních dat, příprava finančních analýz v oblasti trhů s dluhopisy, příprava finančních analýz v oblasti cenných papírů, poskytování investičních informací, poskytování investičních spořičních plánů, zaznamenávání převodu cenných papírů, zaznamenávání finančních transakcí mezi stranami, vydávání výpisů z účtů, zaznamenávání transakcí mezi stranami vztahující se k investicím, zaznamenávání transakcí mezi stranami vztahujících se k akciím, zpracování finančních informací, srovnávání hodnoty cenných papírů, služby týkající se průzkumu v oblasti investic, služby týkající se průzkumu v oblasti financí, analýza finančních investic a průzkum v oblasti cenných papírů, ekonomická a finanční analýza, bankovníctví, mezinárodní

bankovníctví, soukromé bankovníctví, finanční bankovníctví, bankovníctví on-line, bankovníctví měnové služby, bankovníctví finanční operace, bankovníctví finanční transakce, bankovníctví a finanční služby; (42) konzultační, poradenské a informační služby v oblasti informačních technologií, pronájem počítačového hardwaru a počítačového vybavení, vývoj softwaru, programování a implementace softwaru, vývoj počítačového hardwaru, webhostingové služby a software jako služba a pronájem softwaru, aktualizace paměťových bank počítačových systémů, aktualizace webových stránek pro třetí osoby, analytické služby v oblasti počítačů, analýzy počítačových systémů, návrhářské služby týkající se systémů pro zpracování dat, návrhářské služby týkající se tvorby sítí, návrhářské služby v oblasti vývoje počítačových systémů pro zpracování informací, služby migrace dat, customizace počítačového hardwaru a softwaru.

(591) Barevná

(730) **Axiory Services s.r.o.**, Masarykova 409/26, Brno, Brno-město, 60200, CZ

(740) INPARTNERS GROUP, Mgr. Simona Hejdová, Koliště 1965/13a, Brno, Černá Pole, 60200

(210) **O-545514**

(220) 31.01.2018

(320) 31.01.2018

(511) 16, 30, 32, 33, 35, 40, 41, 43

(540)

## TRILOAD PRECLÍK

(510) (16) papírenské výrobky, reklamní, propagační a informační materiály z papíru a plastických hmot, a to periodické a neperiodické tiskoviny všeho druhu, prospekty, kalendáře, fotografie, plakáty, papírové tácky, podtácky (papírové podložky pod sklenice), papírové ubrusy a ubrusy, pohlednice, billboardy - v rámci této třídy, tužky, papírové etikety, nálepky, samolepky, obtisky, razítka, paragony, papírové vlajky, papírová prostírání, papírové ručníky, papírové kornouty, papírové kelímky - v rámci této třídy, papírové obaly všeho druhu, upomínkové předměty z papíru, dárkové poukazy, papírové obaly na potraviny, papírové krabice na potraviny, balicí papír, papírové tašky, umělohmotné tašky, papírové reklamní a ozdobné předměty; (30) mouky a výrobky z mouky všech druhů, výrobky z obilovin, z olejin, ze semen a kukuřice v rámci této třídy, pekárenské a cukrářské výrobky, chléb všech druhů, veškeré výrobky z chlebového těsta, chléb nekynutý, toustový chléb, tousty, bagety, cereální výrobky racionální výživy, trvanlivé i netrvanlivé pečivo, housky, rohlíky a jiné běžné pečivo, zákusky, moučníky, dorty, koláče, cukroví, cukrovinky, pečivo, sladké pečivo, sušenky, domácí pekařské a cukrárenské výrobky, čaj, čokoláda, čokoládové nápoje, dorty, kakao, kakaové nápoje, káva nepražená, kávové náhražky, kávové nápoje, kávové nápoje s mlékem, kávové příchutě, palačinky, potraviny z mouky, těsta, pralinky, prášky na výrobu zmrzliny, suchary, kekсы, biskvity, zákusky, koláče, masové pirožky, perníky, medovniky, tortily, vánočky, zmrzliny, zmrzlinové poháry, nanuky, mražené jogurty a sorbety, sladké pečivo a cukrářské výrobky; (32) nealkoholické nápoje, minerální vody, soda, džusy, nealkoholické mošty, čerstvé ovocné a zeleninové šťávy (nápoje), stolní vody, ochucené nealkoholické nápoje, esence na výrobu nealkoholických nápojů, sirupy na výrobu nápojů, aperitivy nealkoholické, koktejly nealkoholické, pivo; (33) alkoholické nápoje (s výjimkou pív), vína, lihoviny, likéry, alkoholické esence, alkoholické výtažky z ovoce, alkoholové extrakty, vodka, aperitivy, destilované nápoje, alkoholické mošty, pálenky, nízkalkoholické nápoje, alkoholické nápoje s pivní příchutí - v rámci této třídy, koktejly, medovina, nápoje obsahující ovoce (alkoholické), arak, brandy, curacao (pomerančový likér), digestiva, gin, griotka, matolinové vína a likéry, mentolové nápoje (alkoholické), rum, lihovina z rýže, saké, whisky; (35) propagační činnost, reklama, pomoc při řízení obchodní činnosti, obchodní administrativa, kancelářské práce, maloobchodní služby v oblasti potravin a nápojů, velkoobchodní služby v oblasti potravin a nápojů, zprostředkování obchodu s výše uvedenými výrobky ve třídách 30, 32 a 33, reklamní a propagační činnost, administrativní služby v oblasti příjmu prodejních objednávek, cenové nabídky na zboží a služby; (40) zpracování potravin v rámci třídy 40 - zmrazování a konzervování potravin, pekárenská, lahůdkářská a cukrárenská činnost (výroba), výroba zákusků a pekárenských výrobků na objednávku, pekařství, cukrářství (pekařská a cukrářská výroba), pečení dortů a zákusků; (41) provozování sportovních zařízení, plánování, organizování a vedení sportovních aktivit, plánování, organizování a vedení večírků, soutěží a jiných kulturních a společenských aktivit, plánování, organizování a vedení konferencí, kongresů, seminářů a sympozií, školení a jiných vzdělávacích setkání; (43) restaurace (služby), pohostinství (služby), služby poskytující ubytování a stravování, dočasné ubytování, gastroservis - zásobování restaurací a provozoven potravinářskými výrobky

a nápoji, hromadné dodávání hotových jídel, nápojů do restaurací, jídelen, služby spojené s ubytováním, stravováním a občerstvením, provozování penzionů, hotelů, hostelů, motelů, hostinských činností, restaurace, bary, snack bary, kavárny, motoresty, hostince, kantýny, závodní jídelny a menzy (služby), rychlé občerstvení, catering, zajištění stravování při společenských akcích a služby spojené s nákupem a obstaráváním potravin, nápojů a občerstvení v rámci této třídy, příprava jídel, společné stravování, podávání jídel a nápojů, příprava jídel a nápojů ke spotřebě, a to steaků a zeleninových a ovocných salátů a pizz, těstovin, poskytování a obstarávání jídla a nápojů, automat pro občerstvení (provozování), zásobování v rámci této třídy, poskytování gastronomických služeb, příprava jídel a výrobků studené kuchyně, pořádání hostin, provozování pizzerie, bufetu, samoobslužné restaurace, kavárny, vinárny, poradenství v oboru hotelnictví, poradenství v oboru gastronomie, zajišťování hotelových pobytů, pronájem apartmánů, sálů, salonků a jiných nebytových prostor obsažených v této třídě, poradenství v oboru provozování hotelů a gastronomických provozů.

(730) **TRILOAD Invest s.r.o.**, Na strži 1702/65, Praha 4, Nusle, 14000, CZ

(740) Ing. Radmila Baumová, nám. Republiky 75/2, Žďár nad Sázavou, Žďár nad Sázavou 1, 59101

(210) **O-545584**

(220) 05.02.2018

(320) 05.02.2018

(511) 1, 3, 6, 7, 9, 35

(540)



(510) (1) chladicí média, chladicí kapaliny, ochranné plyny pro svařování, chemické látky pro svařování; (3) brusný papír, brusné plátno, leštící pasty, odmašťovací přípravky, mýdla a mycí pasty, čistící přípravky; (6) kovové svařovací a pájecí materiály, kovové svařovací a pájecí dráty, kovové tyčinky pro svařování, kovové nádoby a výrobky určené pro přepravu, obalové materiály kovové; (7) stroje a zařízení na upevňování a spojování, na zpracování materiálů, stroje a zařízení na svařování, řezání, broušení, pájení a na úpravy povrchů, elektrické svářečské přístroje, robotické elektrické svářečské zařízení, stroje pro sváření s elektrickým obloukem, hořáky řezací (stroje), hořáky svařovací a jejich spotřební a náhradní díly spadající do této třídy, plasmové hořáky a stroje, plynové svařovací hořáky (nástroje), laserové řezací a svařovací hořáky a stroje a hlavy pro řezání vodním paprskem a jejich náhradní a spotřební díly spadající do této třídy, filtry, měchy a vakuová čerpadla pro laserové řezací a svařovací stroje, kabely pro řezací a svařovací stroje, svářečské elektrody pro svářečské stroje; (9) elektrické a elektronické svařovací, řezací a letovací stroje a přístroje automatické a poloautomatické, vše v rámci třídy 9, zdroje elektrického proudu pro svařovací stroje a přístroje, transformátory a usměrňovače proudu, svářečské přilby, svářečské kukly a ochranné masky, svářečské ochranné štíty, svářečské brýle, ochranné svářečské rukavice, svářečské zástěry, svářečské pláště a oděvy, respirátory na filtraci vzduchu, svářečské inventory, manometry pro lahve na plyn, přístroje a nástroje elektrické a optické pro kontrolu svarových či pájených kovů; (35) obchodní činnost se stroji, přístroji, zařízeními, nástroji svářečské techniky, obchodní činnost se stroji, přístroji, zařízeními, nástroji, nářadními a prostředky pro svařování, řezání, broušení, pájení, čištění a na úpravy povrchů, se svařovacími a pájecími materiály, kovovými nádobami a výrobky určenými pro přepravu, s kovovými obalovými materiály, se svařovacími plyny, reklamní, marketingové a propagační služby, předváděcí akce a výstavy ke komerčním nebo reklamním účelům, poradenství v obchodní činnosti.

(730) **ARTWELD s.r.o.**, Nádražní 120, Liberec 6, 46006, CZ

(740) RETROPATENT s.r.o., Dobiášova 1246/29, Liberec, Liberec VI-Rochlice, 46006

(210) **O-545626**

(220) 07.02.2018

(320) 07.02.2018

(511) 9, 12, 16, 25, 35, 38, 39, 41

(540)



(510) (9) přístroje, nástroje a kabely pro oblast elektřiny, informační technologie a audiovizuální, multimediální a fotografické přístroje, komunikační zařízení, kopírovací přístroje, zařízení a příslušenství na zpracování dat (elektrická a mechanická), počítačová periferní zařízení, audiovizuální a fotografické přístroje, optické přístroje, zvětšovače a korektory, bezpečnostní, zabezpečovací, ochranná a signalizační zařízení, ochranné a bezpečnostní prostředky, navigační, řídicí, sledovací, zaměřovací a kartografická zařízení, měřicí, detekční a monitorovací přístroje, indikátory a ovladače, přístroje na měření, počítání, usměrňování a kalibraci, přístroje na měření hmotnosti, ovladače (regulátory), vědecké výzkumné a laboratorní přístroje, přístroje pro vyučování a simulátory; (12) vozidla a dopravní prostředky, části a příslušenství dopravních prostředků; (16) tiskoviny, reklamní plakáty, reklamní letáky, papírové reklamní vývěsky, papírové reklamní tabule, kartonové reklamní tabule, lepenkové reklamní tabule, tištěné lepenkové reklamní tabule, tištěné papírové reklamní tabule, reklamní štíty z papíru nebo lepenky, papír a lepenka; (25) oděvy, pokrývky hlavy, obuv; (35) reklamní, marketingové a propagační služby, služby předvádění výrobků a vystavování zboží, předvádění zboží pro reklamní účely, pořádání expozic pro reklamní účely, prezentace, předvádění (pro propagační/reklamní účely), pořádání předváděcích akcí pro reklamní účely, prezentace fotografického vybavení (pro reklamní účely), reklamní služby prostřednictvím reklamy na balonech, služby aranžování výloh pro reklamní účely, příprava a prezentace audiovizuálních ukázek pro reklamní účely, příprava a prezentace audiovizuálních expozic pro reklamní účely, příprava a prezentace audiovizuálních předváděcích akcí pro reklamní účely, služby obchodních výstav a veletrhů, věrnostní, pobídkové a bonusové programy, poskytování prostor, času a médií pro reklamu, zajišťování reklamního prostoru v novinách, pronájem reklamního prostoru na Internetu, pronájem reklamní plochy ve vlacích, pronájem reklamní plochy na letácích, pronájem billboardů (reklamních tabulí), pronájem billboardů (reklamních ploch), poskytování informatizovaných reklamních služeb, pronájem reklamních ploch, pronájem reklamního materiálu, poskytování reklamního prostoru, pronájem reklamních tabulí, leasing reklamních billboardů, pronájem reklamních billboardů, rozšiřování reklamních marketingových a propagačních materiálů, konzultační a poradenské služby a pomoc v oblasti reklamní, marketingové a propagační činnosti, poradenství týkající se reklamních a propagačních služeb, reklamní služby vztahující se k oděvům, pomoc v obchodní a podnikatelské činnosti, management a administrativní služby, řízení lidských zdrojů a náborové služby, obchodní analýzy, průzkum a informační služby; (38) spoje (komunikace); (39) doprava a přeprava, pronájem dopravních prostředků, parkování a uskladnění vozidel, záchranné služby, vyprošťování a odtah; (41) vydavatelská činnost a zpravodajství, služby v oblasti vzdělávání, zábavy a sportu, zvuková, obrazová a multimediální produkce a fotografování.

(730) **FESH FESH Group v.o.s.**, Vítkovická 3083/1, Ostrava, Moravská Ostrava, 70200, CZ

(740) Mgr. Pavla Běčáková, advokát, Vítkovická 3083/1, Ostrava, Moravská Ostrava, 70200



(210) **O-545682**  
(220) 09.02.2018  
(320) 09.02.2018  
(511) 9, 35, 38, 41  
(540)

 | ZPRÁVY

(510) (9) audiovizuální díla, data, databáze, databázové produkty, informace a záznamy v elektronické podobě, bez ohledu na to, zda uložené na samostatných nosičích a/nebo v rámci datových, informačních či telekomunikačních sítí; (35) shromažďování, poskytování, třídění, překlad nebo jiné zpracování obchodních nebo podnikatelských informací, včetně vytváření, zpracovávání a třídění dat v rámci databází, pomoc při řízení obchodní činnosti, průzkum trhu, šíření propagačních informací, reklamní a propagační činnost, prostřednictvím jakéhokoliv média, inzertní činnost, pronájem informačních míst, organizační zabezpečování televizního vysílání, předvádění zboží za účelem reklamy nebo prodeje, předvádění zboží prostřednictvím televize za účelem reklamy nebo prodeje, příprava a vývoj reklamních kampaní; (38) telekomunikace, televizní vysílání, rozhlasové vysílání, digitální vysílání, televizní vysílání prostřednictvím internetu, televizní vysílání zábavných, vzdělávacích, výchovných, soutěžních, diskuzních a informačních pořadů a programů, šíření, výměna nebo získávání zpráv a informací, streaming dat, přenos datových, audio, video a multimediálních souborů, včetně souborů ke stažení a souborů streamových přes globální počítačovou síť, poskytování multimediálního obsahu nebo informací prostřednictvím internetu a nebo jiné komunikační sítě, komunikace a přenos dat, zvuku, obrazu, audio a video obsahu prostřednictvím veřejné nebo neveřejné telekomunikační sítě včetně internetu, pomocí telefonů, mobilních telefonů, telefaxů, satelitů, počítačů či terminálů nebo jakýmkoliv jinými prostředky, včetně přenosu elektronické pošty a přenosu dat v reálném čase (přenosu zvuku, obrazu, textu nebo jiných dat či informací) a poskytování a zprostředkovávání služeb s tím spojených včetně poskytování přístupu a připojení k těmto telekomunikačním sítím včetně internetu, provozování veřejné nebo neveřejné telekomunikační sítě, poskytování obsahu včetně šíření a zpřístupňování elektronických tiskovin, časopisů, periodik, knih a jiných dat prostřednictvím veřejné nebo neveřejné telekomunikační sítě včetně internetu, shromažďování, zpracovávání a poskytování informačních služeb na internetu včetně provozování elektronických nástěnek, diskuzních skupin a fór a poskytování přístupu k on-line informačním službám a databázím, tisková agentura, vysílání elektronických médií nebo informací prostřednictvím internetu nebo jiných komunikačních sítí; (41) služby v oblasti vzdělávání, zábavy a sportu, elektronické publikování knih, magazínů, elektronických publikací a online žurnálu, digitální zpracování obrazu, tvorba a šíření audiovizuálních děl, zábavní a vzdělávací služby zaměřené na elektronická média, multimediální obsah, videa, filmy, obraz, text, fotografie, hry, uživatelem generovaný obsah a související informace přes počítačové a komunikační sítě, on-line digitální vydavatelské služby, nakladatelství a vydavatelství, ediční činnost, publikační činnost, nahrávání nosičů zvukových nebo zvukově-obrazových, zpravodajství, publicistika, televizní zpravodajství, televizní a filmová produkce, tvorba programů, tvorba a výroba televizních a audiovizuálních programů, zprostředkovatelská činnost v oblasti kultury, výchovy, zábavy a sportu, pořádání zábavních nebo kulturních nebo vzdělávacích akcí, organizace, provozování a provádění her a soutěží, výstavní činnost v oblasti kultury nebo zábavy.

(591) Barevná  
(730) **Seznam.cz, a.s.**, Radlická 3294/10, Praha 5, Smíchov, 15000, CZ  
(740) PatentCentrum Sedláček & Partners s.r.o., Husova tř. 1847/5, České Budějovice, České Budějovice 3, 37001

(210) **O-545704**  
(220) 12.02.2018  
(320) 12.02.2018  
(511) 21, 32, 43  
(540)



(510) (21) zboží skleněné spadající do této třídy, a to lahve, sklenice na pití, püllitry, poháry keramické, keramické a porcelánové tácky, porcelánové džbány, vázičky, nádoby z plastu spadající do této třídy, karafy, stolní lahve, podtácky kromě papírových a určených k prostírání, pohárky z papíru nebo umělých hmot, poháry, tácky papírové pro použití v domácnosti, tácy (podnosy), cestovní lahve, otvíráky na lahve (ruční), štíty vývěsní, reklamní z porcelánu nebo skla, desky na jídelní listky, pouzdra na jídelní listky, tepelně izolační nádoby, termosky na jídlo, termosky na nápoje, krabice na jídlo, chladicí boxy přenosné (neelektrické), umělohmotná prostírání; (32) aperitivy nealkoholické, nealkoholické nápoje, jablečný mošt (nealkoholický), pivo a pivovarnické výrobky, nealkoholické pivo, ochucené pivo, pivo s nízkým obsahem alkoholu, sladové pivo, sladové nápoje, výtažky z chmele na výrobu piva, míchané nápoje s obsahem piva, nápoje na bázi piva, mošty, přípravky na výrobu nápojů, závorové pivo, prášky na přípravu šumivých nápojů, příchutě na výrobu nápojů, minerální vody, limonády, džusy, energetické nápoje, šumivé nápoje, ovocné šťávy a nápoje, sirupy na výrobu nápojů; (43) bary, barové služby, bufety, delikatesy (restaurace), firemní akce (poskytování jídel a nápojů), hotelové služby, rezervace hotelů, jídelny a závodní jídelny, kavárny, konzultační služby v oblasti zajišťování potravin a nápojů, poskytování přechodného ubytování, poskytování gastronomických služeb, provoz hotelového ubytování, půjčování stanů, půjčování židlí, stolů, prostírání, nápojového skla, restaurace, pohostinství (služby), ubytovací služby (hotely, penziony), zásobování, čepování piva.

(591) Barevná  
(730) **Heineken Česká republika, a.s.**, U Pivovaru 1, Krušovice, 27053, CZ  
(740) JUDr. Milan Kyjovský, advokát, JUDr. Milan Kyjovský, advokát, Poštovská 455/8c, Brno, Brno-město, 60200

(210) **O-545708**  
(220) 12.02.2018  
(320) 12.02.2018  
(511) 1, 6, 9, 37, 40  
(540)

## FIRESI

(510) (1) hasicí látky, prostředky a hasební sloučeniny; (6) zámečnické kovové výrobky; (9) hasicí přístroje, automatické hasicí systémy a stabilní i přenosná hasicí zařízení včetně příslušenství a detekčních hadiček, protipožární signalizace, indikátorů a hlásičů kouře a ohně, ochranné pomůcky osob jako jsou ochranné oděvy, obuv, rukavice, masky, přilby, brýle, respirátory, nákolennice; (37) zámečnický servis, montáž, údržby a opravy hasicích a protipožárních zařízení a systémů.; (40) nakládání s nebezpečnými odpady, služby nakládání s odpady (recyklace), hospodaření s odpady (recyklace).

(730) **Klika František**, Musilova 4406/17, Jihlava, 58601, CZ

(210) **O-545711**  
(220) 12.02.2018  
(320) 12.02.2018  
(511) 9, 11, 35  
(540)



(510) (9) akumulátory, nabíječky akumulátorů, nabíječky pro elektrické baterie, elektronické předradníky pro osvětlovací účely a pro světlo-emitující diody, startovací zařízení pro osvětlovací účely, elektronické startéry pro výbojky, pro zářivky a svítidla, světlo-emitující diody (LED) včetně organických světlo-emitujících diod (OLED), světlo-emitující diodové moduly s funkcí osvětlení, elektrické, akustické (zvuková) poplašná zařízení, amplióny, reproduktory, antény, obrazovky a displeje z tekutých krystalů - LED, audiovizuální zařízení pro výuku, automaty hudební, hrací skříně uváděné do chodu vhozením mince, elektrické baterie a články, blesky (fotografické), blikáče, světelná signalizace, bzučáky, centrální procesorové jednotky (procesory), automatické časové spínače, s výjimkou pro hodinářství, čipy (integrované obvody), čtečky čárového kódu, dalekohledy, dálkoměry, dálkové ovladače, dávkovače, diagnostické přístroje jiné než k lékařským účelům, diktovací stroje, diktafony, magnetické disky, disky kompaktní (audio-video), disky nahrané (se zvukovými nahrávkami), gramofonové desky, disky optické, dráty (elektrické), dráty (telefonní), elektrické dveřní zvonky, elektrické kabely, elektronická pera (vizuální zobrazovací jednotky), elektronické oznamovací tabule, elektronické publikace (s možností stažení), elektronky a svítidla - zářivky (se žhavenou katodou), faxovací přístroje, fotoaparáty, fotolampy do temných komor, galvanometry, geodetické (zeměměřičské) nástroje, hloubkoměry, elektrické zařízení na vábení a ničení hmyzu, hodiny časoměrné pro použití v kuchyni (přesýpací), hodiny na měření doby vaření vajec (na principu přesýpacích hodin), hodiny parkovací, hodiny pichací, hologramy, hrací přístroje fungující po připojení na televizní přijímače, hvězdářské dalekohledy, refraktory, identifikační karty (magnetické), integrované obvody, interkomy, zařízení pro vnitřní spojení, jističe, pojistky, kabely z optických vláken, kalkulačky, kalkulačky kapesní, kamery filmové, karty s pamětí nebo mikroprocesorem, kazety pro videohry, klávesnice počítačové, kodéry a dekodéry, magnetické karty, koncovky (elektrotechnika), konektory, spojky elektrického vedení, skřínky na reproduktory, laptopy, lasery, ne pro lékařské účely, magnety, mechanismus pro vkládání disků do počítače, měřicí přístroje, počítadla, počítačové stroje, mikrofony, mikroprocesory, mikroskopy, monitory, podložky pod myš, myši (lokátory), nosiče dat magnetické, magnetická média, notebooky (počítače), objektivy, čočky (optika), obrazovky, operační systémy (nahrané programy), opěrky zápěstí pro práci s počítačem, optická vlákna, vodiče ve tvaru vláken, optické přístroje a nástroje, osobní stereo soupravy, pagery (rádiové), paměti počítačové, periferní zařízení počítačů, plotry, počítačové disky, počítačové hry (programy), počítačový software (nahraný), počítačové programy, pružné disky, diskety, přehrávače kazet, přehrávače kompaktních disků, překládací přístroje elektronické kapesní, přenosné telefony, mobilní telefony a příslušenství, vše ve třídě 9, přerušovače, vypínače, přístroje pro nahrávání zvuku, přístroje pro reprodukci zvuku, přístroje telefonní, radiotelefonní zařízení, reproduktory, amplióny, rozhlasové přijímače do vozidel, rozvodné panely, řídicí, kontrolní panely, sluchátka, sluchátka (telefonní), snímací hroty, jehly gramofonové, snímáče obrazu, skenery (zpracování dat), spínače časové (automatické), stativy na fotoaparáty, stereo soupravy (osobní), světelná ukazovátka (elektronická), tabule oznamovací elektronické, telefonní mikrofony, telegrafy (přístroje), televizní přístroje, textové procesory, zařízení na zpracování textu (procesory), váhy, videokamery, videokazety, videorekordéry, magnetoskopy, videotelefony, výbojky, elektrické, s výjimkou výbojek na osvětlení, zabezpečovací zařízení proti krádeži, zápisník elektronický, zástrčky, zásuvky a ostatní elektrické spojky, interaktivní a grafické programy, software, a to pro systémy pro přenos dat, dešifrovací soustavy, platební karty nebo magnetické a čipové karty pro použití v bankovníctví, pojišťovnictví, v oblasti služeb a v obchodním styku, mezinárodní platební karty,

elektronické peněženky, čipy, multimediální nebo informační katalogy, audiovizuální programy a díla, exponované filmy, hudební díla na nosičích, multimediální aplikace, hlavolamy elektrické nebo elektronické v rámci této třídy; (11) LED lampy, LED diody (svítidla), LED žárovky, LED trubice, žárovky Technologie Zigbee - Immax neo, organické světlo-emitující diody (OLED) (svítidla), světlo -emitující diodové moduly s funkcí osvětlení (svítidla), průmyslová svítidla, baterky, bezpečnostní lampy, lampové cylindry, difuzéry světla - rozptylovače, držáky na lampy a svítidla, elektrické lampy, hořáky, chrániče osvětlovacích těles, kapesní svítlny, kryty pro svítidla, křišťálové lustry, lampiony, lampy na svícení, lampy obloukové, lampy olejové, lampy pouliční, lampy pro směrové signály (směrovky), lucerny, lustry, objímky na svítidla, osvětlovací přístroje a zařízení, osvětlovací trubice, osvětlovací zařízení pro dopravní prostředky, osvětlovací zařízení pro vzdušné dopravní prostředky, acetylenové hořáky, kahany, acetylenové reflektory, potápěčské reflektory, automobilové reflektory, dekorativní řetězy barevných žárovek, signalizační světlo, směrová světla pro automobily, směrové žárovky pro stínidla na lampy, světelné koule a baňky, světelné reflektory, elektrická světla na vánoční stromky, světla pro dopravní prostředky, světlomety pro vozidla, uhlík do obloukových lamp, vlákna do elektrických lamp, vlákna k osvětlení - hořčíková, výbojky elektrické pro osvětlení, zářivky pro osvětlení, žárovky, žhavicí vlákna, semafore, světelná zařízení pro použití u cest, silnic a dálnic, světelná zařízení pro kontrolu a ovládání dopravního ruchu; (35) elektronický prodej výrobků výše uvedených ve třídách 9 a 11 (provoz e-shopu), maloobchodní a velkoobchodní prodej výrobků výše uvedených ve třídách 9 a 11, zprostředkování v oblasti obchodu s výrobky výše uvedenými ve třídách 9 a 11, marketing, obstaravatelská a zprostředkovatelská služba v rámci propagace, reklamy a kancelářských prací, komerční správa licencí na výrobky a služby ostatních, účetnictví, zpracování počítačových dat a spravování databází, marketingové služby v oblasti správy nemovitostí, logistiky, obchodní administrativa a kancelářské práce, aranžérství a průzkum trhu v souvislosti s uvedenými výrobky a službami pro jiné firmy a zákazníky, rozesílání reklamních prospektů, pořizování reklamních informačních tiskovin, poradenské komerční služby, inzertní činnost, poskytování pomoci při provozu obchodu, včetně zprostředkování obchodních a souvisejících obchodně personálních záležitostí, kontrola, vedení, vypracování statistických přehledů, poradenství v oblasti organizace a ekonomiky podnikání, poradenské služby při výběru zaměstnání, organizování výstav a veletrhů k reklamním a obchodním účelům, provádění aukcí a dražeb, pronájem kancelářských strojů a zařízení, distribuce zboží k reklamním účelům, vykonávání administrativních prací pomocí výpočetní techniky, zprostředkování nákupu a prodeje v oblasti výpočetní techniky (hardware i software), kopírování nebo rozmnožování dokumentů, dokladů, příprava a vyhotovení daňových příznání, pronájem reklamních ploch, půjčování fotokopírovacích strojů, revize účtů (audit), administrativní pomoc při celním řízení, zajištění reklamy za účelem prezentace podnikatelů v oblasti vnitrostátní a mezinárodní dopravy, přepravy, zasílatelství a skladistních zařízení, pronájem prodejních automatů, komerční využití Internetu v oblastech komerčních internetovských médií a vyhledávacích služeb, e-business, on-line inzerce, prezentace uživatelů na stránkách World Wide Web v počítačové síti Internet.

(730) **Ftáčková Jarmila Ing.**, Horní Město 204, Horní Město, 79344, CZ  
**Žák Milan**, Pohoří 703, Vřesina, 74285, CZ

(740) **DANĚK & PARTNERS** Advokátní a patentová kancelář, Ing. Vilém Daněk Ph.D., LL.M., Vinohradská 403/17, Praha 2, Vinohrady, 12000

(210) **O-545724**  
(220) 12.02.2018  
(320) 12.02.2018  
(511) 14, 35, 42  
(540)



(510) (14) šperky; (35) maloobchodní prodej šperků, velkoobchodní prodej šperků; (42) služby v oblasti designu šperků.  
(730) **Herald.7 Design House s.r.o.**, Dukelských hrdinů 275, Maršov, Krupka, 41742, CZ  
(740) Všetečka Zelený Švorčík Kalenský a partneři, advokátní a patentová kancelář, JUDr. Michal Havlík, advokát, Háalkova 1406/2, Praha 2, Nové Město, 12000

(210) **O-545850**  
(220) 18.02.2018  
(320) 18.02.2018  
(511) 29, 30, 40  
(540)



(510) (29) sýrové výrobky, zpracované ovoce, houby a zelenina (včetně ořechů a luštěnin), hotová jídla obsahující převážně maso; (30) pekárenské výrobky, cukrovinky, čokoláda a zákusky; (40) zpracování potravin a nápojů.  
(730) **Kovalský Tibor Ing.**, Pujmanové 889/11, Praha 4, Podolí, 14000, CZ

(210) **O-545923**  
(220) 20.02.2018  
(320) 20.02.2018  
(511) 35, 37, 39  
(540)



(510) (35) obchodní management a administrativa, nakupování, prodej a zprostředkování prodeje výrobků poskytované maloobchodními prodejny, velkoobchodními prodejny, prostřednictvím katalogového prodeje a elektronickými prostředky v oblasti stavebnictví, stavebních materiálů, polotovarů a výrobků používaných ve stavebnictví a při architektonických úpravách exteriérů a interiérů, shromažďování těchto

výrobků pro třetí osoby tak, aby si zákazníci mohli výrobky prohlížet a nakupovat, propagační činnost a reklamní služby, šíření prospektů a vzorků přímo, poštou a elektronicky v oblasti stavebnictví; (37) stavebnictví, stavební činnost, stavby a přestavby, izolace staveb, provádění staveb, jejich změn a odstraňování, rekonstrukce staveb, provádění bytových, občanských, průmyslových a inženýrských staveb, dozor nad stavbami, klempířství - instalatérství, stavby - izolace, stavební dozor, stavitelství, štukování - sádrování, utěšňování, zedníci, zednické služby; (39) doprava, balení a skladování zboží, organizování cest.

(730) **JPM METAL s.r.o.**, Jihlavská 2373/30, Žďár nad Sázavou, 59101, CZ

(210) **O-546029**  
(220) 23.02.2018  
(320) 23.02.2018  
(511) 9, 16, 28, 35, 41  
(540)



(510) (9) přístroje a nástroje vědecké, lodní, geodetické, fotografické, kinematografické, optické, přístroje a nástroje pro vážení, měření, kontrolu (dohled), záchranu a výuku, zařízení a přístroje pro vedení, přepínání, přeměnu, akumulaci, regulaci nebo řízení elektrického proudu, zařízení pro záznam, přenos, reprodukci zvuku nebo obrazu, magnetické datové nosiče, záznamové disky, kompaktní disky, DVD a jiná digitální záznamová média, mechanismy pro zařízení uváděná do chodu vhozením mincí, registrační pokladny, kalkulačky, zařízení na zpracování dat, počítače, počítačové programy (software), hasicí přístroje; (16) papír a lepenka, tiskárenské výrobky, potřeby pro vazbu knih, fotografie, papírnické zboží a kancelářské potřeby s výjimkou nábytku, lepidla pro kancelářské potřeby nebo pro domácnost, potřeby pro rýsování a kreslení a potřeby pro umělce, malířské štětce, instruktážní a výukové materiály, plastové archy, fólie a sáčky pro balení a obaly, tiskařské typy, štočky; (28) hry, hračky a výrobky určené ke hraní, zařízení na videohry, cvičební a sportovní potřeby, vánoční ozdoby; (35) reklama, propagace, řízení obchodní činnosti, obchodní administrativa, kancelářské práce; (41) vzdělávání, školení, zábava, sportovní a kulturní činnosti.

(591) Barevná  
(730) **POWER, a.s.**, Olštýnská 607/1, Praha 8, Troja, 18100, CZ  
(740) Advokátní kancelář KROUŽEK LEGAL s.r.o., Mgr. Radka Nováková, advokát, Washingtonova 1599/17, Praha 1, Nové Město, 11000

(210) **O-546030**  
(220) 23.02.2018  
(320) 23.02.2018  
(511) 9, 16, 28, 35, 41  
(540)



(510) (9) přístroje a nástroje vědecké, lodní, geodetické, fotografické, kinematografické, optické, přístroje a nástroje pro vážení, měření, kontrolu (dohled), záchranu a výuku, zařízení a přístroje pro vedení, přepínání, přeměnu, akumulaci, regulaci nebo řízení elektrického proudu, zařízení pro záznam, přenos, reprodukci zvuku nebo obrazu, magnetické datové nosiče, záznamové disky, kompaktní disky, dvd a jiná digitální záznamová média, mechanismy pro zařízení uváděná do chodu vhozením mincí, registrační pokladny, kalkulačky, zařízení na zpracování dat, počítače, počítačové programy (software), hasicí přístroje; (16) papír a lepenka, tiskárenské výrobky, potřeby pro vazbu knih, fotografie, papírnické zboží a kancelářské potřeby s výjimkou nábytku, lepidla pro kancelářské potřeby nebo pro domácnost, potřeby pro rýsování a kreslení a potřeby pro umělce malířské štětce, instruktážní a výukové materiály, plastové archy, fólie a sáčky pro balení a obaly, tiskařské typy, štočky; (28) hry, hračky a výrobky určené ke hraní, zařízení na videohry, cvičební a sportovní potřeby, vánoční ozdoby; (35) reklama, propagace, řízení obchodní činnosti, obchodní administrativa, kancelářské práce; (41) vzdělávání, školení, zábava, sportovní a kulturní činnosti.

(591) Barevná  
(730) **POWER, a.s.**, Olštýnská 607/1, Praha 8, Troja, 18100, CZ  
(740) Advokátní kancelář KROUŽEK LEGAL s.r.o., Mgr. Radka Nováková, Washingtonova 1599/17, Praha 1, Nové Město, 11000

(210) **O-546045**  
(220) 26.02.2018  
(320) 26.02.2018  
(511) 3, 5, 30  
(540)



(510) (3) konopná kosmetika, přípravky a prostředky pro toaletní účely, kosmetika, kosmetické výrobky a přípravky, zejména přípravky pro péči a pěstění pokožky, spadající do této třídy, zvláště pak krémy, gely, mléka, tuky a oleje, vitamínové preparáty pro tělovou kosmetiku, masážní a masírovací gely pro odstranění svalové a kloubní bolesti a únavy a na zlepšení kondice, nikoliv pro léčebné účely, regenerační přípravky, regenerační oleje, čistící regenerační krémy, regenerační roztoky, čistící mléko pro toaletní účely, čistící oleje, čistící roztoky, éterické esence, éterické oleje, toaletní vody, zubní pasty; (5) výrobky a přípravky chemické, farmaceutické, veterinární, hygienické, dezinfekční, antiseptické, antibakteriální a antiparazitní v rámci této třídy, potravinové doplňky, bylinné čaje pro lékařské účely, léčivé byliny, balzámy a krémy a masti pro

lékařské účely, léčivé oleje, oleje pro lékařské účely, tinktury pro lékařské účely, droždí pro farmaceutické účely, výživné nebo dietetické přípravky pro lékařské účely pro denní doplnění stravy (včetně fitness přípravků) jako instantní strava nebo samostatná (vlastní) směs, která se skládá hlavně z mléka v prášku nebo ze živočišných nebo zeleninových proteinů, přírodní léčivé výtažky, drogy pro léčebné účely, farmaceutické přípravky pro péči o pokožku, medicínální sirupy a emulze, výtažky z bylin a kombinované přípravky vitamínů, minerálů, stopových prvků a bylinných výtažků, vše pro léčebné účely, výrobky pro prevenci nebo utišení bolesti, adjuvanty pro lékařské účely (pomocné látky), bylinné čaje pro lékařské účely, drogy pro lékařské účely, farmaceutické přípravky, léčivé přípravky do koupelí, léčiva na zuby, léčiva pro humánní medicínu, léčivé cukrovinky, pastilky, léčivé kořeny, léčivé rostliny, léky tekuté, masti pro farmaceutické účely, oleje pro lékařské použití, výrobky dietetické pro léčebné účely, potravinové přípravky a doplňky všeho druhu; (30) potraviny spadající do této třídy - obsahující konopí, čaj, kakao, cukr, rýže, tapioka, ságo, mouka, chléb, pečivo, cukrovinky, zmrzlina, med, sirup melasový, droždí, prášky do těsta, sůl, hořčice, ocet, nálevy (k ochucení), koření, těstoviny, oplatky, bonbóny, želé ovocné (cukrovinky), cukrovinky včetně gumových a esencí pro cukrovinky, žvýkačky ne pro lékařské účely, aromatické přípravky do potravin, cukrářské výrobky všeho druhu.

(591) Barevná  
(730) **Annabis, s.r.o.**, Šlechtitelů 813/21, Olomouc, 77900, CZ

(210) **O-546130**  
(220) 28.02.2018  
(320) 28.02.2018  
(511) 35, 41, 42  
(540)



(510) (35) služby v oblasti grafické úpravy pro reklamní účely, online reklamní a marketingové služby; (41) služby grafické úpravy, nikoliv k reklamním účelům; (42) tvorba, navrhování a údržba webových stránek, tvorba elektronicky uložených webových stránek pro online služby a internet, tvorba a údržba webových stránek pro mobilní telefony, design domovských a webových stránek, webhosting, poskytování informací o počítačových technologiích a programování prostřednictvím webových stránek, služby v oblasti testování použitelnosti webových stránek, vývoj webových stránek (služby), průmyslový a grafický design, design a grafický design pro tvorbu webových stránek.

(591) Barevná  
(730) **wpj s.r.o.**, Slunečný vrch 1555, Vrchlábí, 54301, CZ  
(740) Advokátní kancelář CINK a partneři, s.r.o., Mgr. Ing. Pavel Cink, Veleslavínova 363/33, Plzeň, Vnitřní Město, 30100



(210) **O-546132**  
(220) 28.02.2018  
(320) 28.02.2018  
(511) 5, 18, 20, 31  
(540)



(510) (5) léčiva a veterinární přípravky a výrobky, potravní doplňky a dietetické přípravky, potravní doplňky pro zvířata, dezinfekční a antiseptické přípravky, hygienické přípravky a výrobky pro zvířata, léčivé dietetické přípravky pro zvířata; (18) zavazadla, tašky a cestovní tašky, obojky, vodítka, kširy (postroje) pro zvířata, batohy peněženky, kabely a kožené kapsičky na granule; (20) pelechy a pohovky pro zvířata; (31) krmiva a potrava pro zvířata, podestýlky a stelivo pro zvířata, aromatický písek (podestýlka/stelivo) pro domácí zvířata, pískový papír jako stelivo/podestýlka pro domácí zvířata, celulóza k použití jako podestýlka pro domácí zvířata.

(591) Barevná  
(730) **ZEDA Partners s.r.o.**, Třešňová 3012, Milovice, 28924, CZ

(210) **O-546152**  
(220) 01.03.2018  
(320) 01.03.2018  
(511) 9, 42, 45  
(540)

### monlivi

(510) (9) přístroje a nástroje k dálkovému přenosu dat a informací, přístroje a nástroje navigační, přístroje a nástroje k měření, signalizování a kontrole činnosti programovatelných řídicích terminálů pro řízení elektronických, zabezpečovacích a poplašných zařízení pro monitorování bezpečnosti a zdravotních stavů rodiny, a to sledování dětí a seniorů, imobilizéry, alarmy, lokátory, satelitní a mobilní komunikační přístroje a zařízení určená k ochraně a sledování bezpečnosti a zdravotního stavu rodiny, a to dětí, seniorů, přístroje pro navigaci, ovládání a měření, hardwarové a softwarové systémy pro zabezpečení výše uvedených monitorovacích služeb; (42) projektová činnost v oblasti návrhů a vývoje počítačového hardware a software, vývoj výrobků pro elektronické zabezpečovací a komunikační domovní systémy a elektronické systémy pro sledování zdravotního a bezpečnostního stavu členů domácnosti, vývoj zdravotnických monitorovacích systémů pro sledování tělesných funkcí osob, instalace počítačových programů související s poplašnými zařízeními, detektory, světelnou signalizací a zabezpečovacími zařízeními pro sledování zdravotnických monitorovacích systémů, vývoj instalace kódování a dekódování zabezpečovacích systémů, poradenství v oblasti počítačového software a hardware, údržba počítačových programů; (45) služby zajišťující ostrahu majetku a osob, a to vyhledávání a sledování osob pomocí elektronických čidel a zařízení.

(730) **NAM system, a.s.**, U Pošty 1163/13, Havířov, Prostřední Suchá, 73511, CZ  
(740) Mgr. Marie Žáková, patentový zástupce, Ostopovická 4, Troubsko, 66441

(210) **O-546196**  
(220) 02.03.2018  
(320) 02.03.2018  
(511) 5, 30, 35  
(540)



(510) (5) cukrovinářské a pečivářské výrobky s posilujícím účinkem (pro lékařské použití), cukrovinářské a pečivářské výrobky pro diabetiky a celiatiky (pro lékařské použití); (30) trvanlivé a polotrvanlivé pečivo, jemné pečivo, jemné pečivářské výrobky, oplatky, oplatky s náplní, oplatky obvodově máčené, polomáčené a celomáčené oplatky, sušenky, keksy, biskvity, perníky, cereální tyčinky, cereální tyčinky s vysokým obsahem proteinů, müsli, ovesné potraviny, arašidové cukrovinky, mandlové cukrovinky, plněné koláče, cukrářské výrobky, cukrovinky, čokoláda, bonbony, pralinky, obilné chuťovky, rýžové chuťovky, suchary, trubičky, dortíky, zákusky, koláče, moučné potraviny, čokoládové pěny, pěnové zákusky, jedlý papír, jedlý rýžový papír, slané pečivo (krekry), ovocné želé, čokoládové pomazánky, čokoládově - oříškové pomazánky, cukrovinky na zdobení vánočních stromků, fondán, sladké polevy, výrobky zařazené ve třídě 30 se sníženým obsahem tuku a cukru, bez laktózy, proteinové, diabetické, celiatické, celozrnné, raw, paleo; (35) maloobchodní a velkoobchodní služby s výrobky uvedenými výše ve třídách 5 a 30 tohoto seznamu, zprostředkování obchodu se zbožím uvedeným výše ve třídách 5 a 30 tohoto seznamu.

(730) **Pečivárna Lipt.Hrádok s.r.o.**, Liptovská Porúbka 347, Liptovský Hrádok, SK  
(740) Macek and Partners, Mgr. Jiří Macek, Sázavská 751/16, Praha 2, Vinohrady, 12000

(210) **O-546197**  
(220) 02.03.2018  
(320) 02.03.2018  
(511) 5, 30, 35  
(540)



(510) (5) cukrovinářské a pečivářské výrobky s posilujícím účinkem (pro lékařské použití), cukrovinářské a pečivářské výrobky pro diabetiky a celiatiky (pro lékařské použití); (30) trvanlivé a polotrvanlivé pečivo, jemné pečivo, jemné pečivářské výrobky, oplatky, oplatky s náplní, oplatky obvodově máčené, polomáčené a celomáčené oplatky, sušenky, keksy, biskvity, perníky, cereální tyčinky, cereální tyčinky s vysokým obsahem proteinů, müsli, ovesné potraviny, arašidové cukrovinky, mandlové cukrovinky, plněné koláče, cukrářské výrobky, cukrovinky, čokoláda, bonbony, pralinky, obilné chuťovky, rýžové chuťovky, suchary, trubičky, dortíky, zákusky, koláče, moučné potraviny, čokoládové pěny, pěnové zákusky, jedlý papír, jedlý rýžový papír, slané pečivo (krekry), ovocné želé, čokoládové pomazánky, čokoládově - oříškové pomazánky, cukrovinky na

zdobení vánočních stromků, fondán, sladké polevy, výrobky zařazené ve třídě 30 se sníženým obsahem tuku a cukru, bez laktózy, proteinové, diabetické, celiacké, celozrnné, raw, paleo; (35) maloobchodní a velkoobchodní služby s výrobky uvedenými výše ve třídách 5 a 30 tohoto seznamu, zprostředkování obchodu se zbožím uvedeným výše ve třídách 5 a 30 tohoto seznamu.

- (591) Barevná  
(730) **Pečivárna Lipt.Hrádok s.r.o.**, Liptovská Porúbka 347, Liptovský Hrádok, SK  
(740) Macek and Partners, Mgr. Jiří Macek, Sázavská 751/16, Praha 2, Vinohrady, 12000

- (210) **O-546230**  
(220) 05.03.2018  
(320) 05.03.2018  
(511) 37, 42  
(540)



- (510) (37) instalace, čištění, opravy a údržby aquaponických systémů, stavebnictví, budování aquaponických farem, včetně jejich změn, udržovacích prací na nich a jejich odstraňování, opravy ve stavebnictví, poradenská a konzultační činnost ve stavebnictví; (42) prostorové plánování (navrhování interiérů), stavební inženýrství, projektování, technický dozor a inspekce, grafické práce související se stavebnictvím, navrhování aquaponických farem, architektonický design.  
(591) Barevná  
(730) **Aquaponické Farmy s.r.o.**, Zavadilka 11, Jizbice, 28802, CZ  
(740) PatentCentrum Sedlák & Partners s.r.o., Husova tř. 1847/5, České Budějovice, České Budějovice 3, 37001

- (210) **O-546235**  
(220) 05.03.2018  
(320) 05.03.2018  
(511) 35, 38, 41  
(540)

### C.SD.

- (510) (35) pomoc při řízení obchodní činnosti, poptávky, zprostředkování dovozu a vývozu, zprostředkování obchodních informací, analýza nákladů a cen, šíření reklamních materiálů, zprostředkování zaměstnání, provádění podnikových auditů, poradenství v oblasti řízení a organizace podniku, poradenství v oblasti řízení lidských zdrojů, poradenství v oblasti řízení obchodní činnosti, předvádění zboží, cílené zaslání reklamních materiálů, pomoc při řízení obchodních či průmyslových podniků, šíření vzorků, služby odborníka na výkonnost podniku, obchodní průzkum, pronájem reklamního materiálu, poradenství v oblasti organizace podniku, vydávání reklamních textů, reklama, rozhlasová reklama, obchodní průzkum, styk s veřejností, televizní reklama, zprostředkování reklamy, poradenské služby pro obchodní vedení, modeling pro reklamní účely nebo podporu prodeje, průzkum trhu, vedení počítačové evidence, profesionální obchodní poradenství, vyhotovování hospodářských prognóz, pořádání výstav pro obchodní či reklamní účely, obchodní informace, průzkum veřejného mínění, nábor zaměstnanců, služby podnikům při jejich přesídlení, pronájem reklamních ploch, podpora prodeje jiných osob, zaznamenávání vzkazů pro nedostupné předplatitele, zpracování textu, zařizování novinového předplatného pro jiné osoby, zásilková reklama, řízení obchodní činnosti hotelů, řízení obchodní činnosti výkonných umělců, sběr údajů do počítačových databází, systematizace údajů do počítačových databází, pořádání veletrhů pro obchodní či reklamní účely, online inzerce v počítačové síti, zásobovací služby pro jiné osoby (nákup zboží a služeb pro jiné podniky), vyhledávání údajů v počítačových souborech pro jiné osoby, pronájem reklamního času v komunikačních médiích, výstřížková služba, psychologické testování za účelem výběru zaměstnanců, srovnávání cen, prezentace výrobků v komunikačních médiích pro účely maloobchodu,

obchodní informace a rady pro spotřebitele ve výběru produktů a služeb, zařizování předplatného na telekomunikační služby pro jiné osoby, obchodní správa licencí k výrobkům a službám jiných osob, subdodavatelské služby (pomoc v obchodní činnosti), psaní reklamních textů, sestavování statistiky, grafická úprava pro reklamní účely, vyhledávání sponzorů, pořádání módních přehlídek pro reklamní účely, výroba reklamních filmů, řízení obchodní činnosti sportovců, marketing, telemarketing, poskytování informací o obchodních kontaktech, optimalizace vyhledávačů pro účely podpory prodeje, optimalizace návštěvnosti webových stránek, PPC reklama, obchodní zprostředkovatelské služby (pro třetí osoby), řízení obchodní činnosti nezávislých poskytovatelů služeb, sjednávání a uzavírání obchodních transakcí pro třetí strany, řízení obchodních projektů v oblasti stavebních projektů, poskytování obchodních informací prostřednictvím webových stránek, provozování online trhu pro kupující a prodejce výrobků a služeb, návrh reklamních materiálů, externí správa společností, řízení obchodní činnosti náhradových programů pro jiné osoby, pronájem billboardů, psaní životopisů pro jiné osoby, indexace webových stránek pro obchodní nebo reklamní účely, správa zákaznických věrnostních programů, psaní scénářů pro reklamní účely, zaznamenávání písemných sdělení a údajů, sestavování katalogů informací pro obchodní či reklamní účely, zprostředkování obchodů v oblasti propojení možných soukromých investorů s podnikateli, kteří potřebují financování, výroba teleshoppingových programů, poradenství v oblasti obchodních komunikačních strategií při styku s veřejností, poradenství v oblasti komunikačních strategií v reklamě, sjednávání obchodních smluv pro jiné osoby, cílený marketing, služby dočasného řízení obchodní činnosti za předem dohodnutých, venkovní reklama, marketing v rámci softwarového publikování; (38) rozhlasové vysílání, zaslání zpráv, televizní vysílání, telefonní služby, telefonická komunikace, služby zpravodajské agentury, vysílání kabelové televize, přenos zpráv a obrázků pomocí počítačů, přenos elektronické pošty, paging (rozhlas, telefon nebo jiné prostředky elektronické komunikace), pronájem přístrojů pro přenos zpráv, satelitní přenos, elektronické nástěnky, poskytování telekomunikačního připojení ke globální počítačové síti, směrovací a spojovací služby pro telekomunikace, telekonferenční služby, poskytování uživatelského přístupu do globální počítačové sítě, pronájem doby přístupu do globální počítačové sítě, poskytování telekomunikačních kanálů pro teleshopping, poskytování diskusních místností na internetu, poskytování přístupu do databází, online přenos blahopřání, přenos digitálních souborů, videokonferenční služby, poskytování online fór, streaming dat, radiokomunikace, přenos videa na objednávku video-on-demand; (41) akademie (vzdělávání), zábavní parky, zábava, služby baviče, služby filmového studia, pořádání soutěží (vzdělávacích nebo zábavných), dálkové vzdělávání, tělesná výchova, provozování rekreačních zařízení, rozhlasová zábava, vydávání textů, s výjimkou reklamních, školení, vzdělávací služby, půjčování audionahrávek, půjčování filmů, výroba filmů, s výjimkou reklamních, knihovnické služby (půjčovny knih), vydávání knih, výroba rozhlasových a televizních programů, divadelní představení, produkce estrád, televizní zábava, provozování sportovních zařízení, modelingové služby pro umělce, klubové služby (zábava nebo vzdělávání), pořádání a vedení konferencí, pořádání a vedení kongresů, informace o vzdělávání, zkoušení (pedagogická činnost), informace o zábavě, pořádání výstav ke kulturním nebo vzdělávacím účelům, prázdninové tábory (zábava), předvádění živých vystoupení, filmové projekce, pořádání sportovních soutěží, plánování večírků (zábava), praktický výcvik (předvádění), služby nahrávacího studia, informace o rekreaci, půjčování videokazet, pořádání a vedení seminářů, pořádání a vedení symposií, vzdělávání na internátních školách, pořádání a vedení workshopů (školení), pořádání soutěží, rezervace vstupenek na estrády, dabing, náboženská výchova, pořádání loterií, pořádání plesů, pořádání estrád (služby impresária), psaní scénářů, s výjimkou reklamních, úprava videokazet, online vydávání elektronických knih a časopisů, elektronické publikování, titulování, poskytování her online z počítačové sítě, skládání hudby, poskytování elektronických publikací online bez možnosti stažení, obrazové zpravodajství, fotografování, poradenství pro volbu povolání (v oblasti vzdělávání nebo školení), služby reportérů (zpravodajství), překladatelské služby, nahrávání videokazet, psaní textů, pořádání a uvádění koncertů, pořádání módních přehlídek pro zábavu, koučink (školení), služby diskžokejů, tlumočnické služby, profesní rekvizifikace, hudební produkce, školní vzdělávání, poskytování hudby online bez možnosti stažení, poskytování videí online bez možnosti stažení, soukromá výuka, pořádání a vedení osobních vzdělávacích fór, psaní a skládání písní, psaní filmových scénářů, školení prostřednictvím simulátorů, poskytování filmů bez možnosti stažení prostřednictvím videa na objednávku, poskytování televizních programů bez možnosti stažení prostřednictvím videa na objednávku, organizování zábavních akcí cosplay (kostýmové hry

s věrným napodobením postav), kulturní, vzdělávací a zábavní služby poskytované uměleckými galeriemi.

(730) SALES FORCE s.r.o., Kaprova 42/14, Praha 1, Staré Město, 11000, CZ

(210) O-546236

(220) 05.03.2018

(320) 05.03.2018

(511) 35, 38, 41

(540)

### C.SM.

(510) (35) pomoc při řízení obchodní činnosti, poptávky, zprostředkování dovozu a vývozu, zprostředkování obchodních informací, analýza nákladů a cen, šíření reklamních materiálů, zprostředkování zaměstnání, provádění podnikových auditů, poradenství v oblasti řízení a organizace podniku, poradenství v oblasti řízení lidských zdrojů, poradenství v oblasti řízení obchodní činnosti, předvádění zboží, cílené zaslání reklamních materiálů, pomoc při řízení obchodních či průmyslových podniků, šíření vzorků, služby odborníka na výkonnost podniku, obchodní průzkum, pronájem reklamního materiálu, poradenství v oblasti organizace podniku, vydávání reklamních textů, reklama, rozhlasová reklama, obchodní průzkum, styk s veřejností, televizní reklama, zprostředkování reklamy, poradenské služby pro obchodní vedení, modeling pro reklamní účely nebo podporu prodeje, průzkum trhu, vedení počítačové evidence, profesionální obchodní poradenství, vyhotovování hospodářských prognóz, pořádání výstav pro obchodní či reklamní účely, obchodní informace, průzkum veřejného mínění, nábor zaměstnanců, služby podnikům při jejich přesídlení, pronájem reklamních ploch, podpora prodeje jiných osob, zaznamenávání vzkazů pro nedostupné předplatitele, zpracování textu, zařizování novinového předplatného pro jiné osoby, zásilková reklama, řízení obchodní činnosti hotelů, řízení obchodní činnosti výkonných umělců, sběr údajů do počítačových databází, systematizace údajů do počítačových databází, pořádání veletrhů pro obchodní či reklamní účely, online inzerce v počítačové síti, zásobovací služby pro jiné osoby (nákup zboží a služeb pro jiné podniky), vyhledávání údajů v počítačových souborech pro jiné osoby, pronájem reklamního času v komunikačních médiích, výstřížková služba, psychologické testování za účelem výběru zaměstnanců, srovnávání cen, prezentace výrobků v komunikačních médiích pro účely maloobchodu,

obchodní informace a rady pro spotřebitele ve výběru produktů a služeb, zařizování předplatného na telekomunikační služby pro jiné osoby, obchodní správa licencí k výrobkům a službám jiných osob, subdodavatelské služby (pomoc v obchodní činnosti), psaní reklamních textů, sestavování statistiky, grafická úprava pro reklamní účely, vyhledávání sponzorů, pořádání módních přehlídek pro reklamní účely, výroba reklamních filmů, řízení obchodní činnosti sportovců, marketing, telemarketing, poskytování informací o obchodních kontaktech, optimalizace vyhledávačů pro účely podpory prodeje, optimalizace návštěvnosti webových stránek, PPC reklama, obchodní zprostředkovatelské služby (pro třetí osoby), řízení obchodní činnosti nezávislých poskytovatelů služeb, sjednávání a uzavírání obchodních transakcí pro třetí strany, řízení obchodních projektů v oblasti stavebních projektů, poskytování obchodních informací prostřednictvím webových stránek, provozování online trhu pro kupující a prodejce výrobků a služeb, návrh reklamních materiálů, externí správa společností, řízení obchodní činnosti náhradových programů pro jiné osoby, pronájem billboardů, psaní životopisů pro jiné osoby, indexace webových stránek pro obchodní nebo reklamní účely, správa zákaznických věrnostních programů, psaní scénářů pro reklamní účely, zaznamenávání písemných sdělení a údajů, sestavování katalogů informací pro obchodní či reklamní účely, zprostředkování obchodů v oblasti propojení možných soukromých investorů s podnikateli, kteří potřebují financování, výroba teleshoppingových programů, poradenství v oblasti obchodních komunikačních strategií při styku s veřejností, poradenství v oblasti komunikačních strategií v reklamě, sjednávání obchodních smluv pro jiné osoby, cílený marketing, služby dočasného řízení obchodní činnosti za předem dohodnutých, venkovní reklama, marketing v rámci softwarového publikování; (38) rozhlasové vysílání, zaslání zpráv, televizní vysílání, telefonní služby, telefonická komunikace, služby zpravodajské agentury, vysílání kabelové televize, přenos zpráv a obrázků pomocí počítačů, přenos elektronické pošty, paging (rozhlas, telefon nebo jiné prostředky elektronické komunikace), pronájem přístrojů pro přenos zpráv, satelitní přenos, elektronické nástěnky, poskytování telekomunikačního připojení ke globální počítačové síti, směrovací a spojovací služby pro telekomunikace, telekonferenční služby, poskytování uživatelského přístupu do globální počítačové sítě, pronájem doby přístupu do globální počítačové sítě, poskytování telekomunikačních kanálů pro teleshopping, poskytování diskusních místností na internetu,

poskytování přístupu do databází, online přenos blahopřání, přenos digitálních souborů, videokonferenční služby, poskytování online fór, streaming dat, radiokomunikace, přenos videa na objednávku video-on-demand; (41) akademie (vzdělávání), zábavní parky, zábava, služby baviče, služby filmového studia, pořádání soutěží (vzdělávacích nebo zábavných), dálkové vzdělávání, tělesná výchova, provozování rekreačních zařízení, rozhlasová zábava, vydávání textů, s výjimkou reklamních, školení, vzdělávací služby, půjčování audionahrávek, půjčování filmů, výroba filmů, s výjimkou reklamních, knihovnické služby (půjčovny knih), vydávání knih, výroba rozhlasových a televizních programů, divadelní představení, produkce estrád, televizní zábava, provozování sportovních zařízení, modelingové služby pro umělce, klubové služby (zábava nebo vzdělávání), pořádání a vedení konferencí, pořádání a vedení kongresů, informace o vzdělávání, zkoušení (pedagogická činnost), informace o zábavě, pořádání výstav ke kulturním nebo vzdělávacím účelům, prázdninové tábory (zábava), předvádění živých vystoupení, filmové projekce, pořádání sportovních soutěží, plánování večirků (zábava), praktický výcvik (předvádění), služby nahrávacího studia, informace o rekreaci, půjčování videokazet, pořádání a vedení seminářů, pořádání a vedení symposií, vzdělávání na internátních školách, pořádání a vedení workshopů (školení), pořádání soutěží, rezervace vstupenek na estrády, dabing, náboženská výchova, pořádání loterií, pořádání plesů, pořádání estrád (služby impresária), psaní scénářů, s výjimkou reklamních, úprava videokazet, online vydávání elektronických knih a časopisů, elektronické publikování, titulování, poskytování her online z počítačové sítě, skládání hudby, poskytování elektronických publikací online bez možnosti stažení, obrazové zpravodajství, fotografování, poradenství pro volbu povolání (v oblasti vzdělávání nebo školení), služby reportérů (zpravodajství), překladatelské služby, nahrávání videokazet, psaní textů, pořádání a uvádění koncertů, pořádání módních přehlídek pro zábavu, koučink (školení), služby diskžokejů, tlumočnické služby, profesní rekvalifikace, hudební produkce, školní vzdělávání, poskytování hudby online bez možnosti stažení, poskytování videí online bez možnosti stažení, soukromá psaní, pořádání a vedení osobních vzdělávacích fór, psaní a skládání písní, psaní filmových scénářů, školení prostřednictvím simulátorů, poskytování filmů bez možnosti stažení prostřednictvím videa na objednávku, poskytování televizních programů bez možnosti stažení prostřednictvím videa na objednávku, organizování zábavních akcí cosplay (kostýmové hry s věrným napodobením postav), kulturní, vzdělávací a zábavní služby poskytované uměleckými galeriemi.

(730) SALES FORCE s.r.o., Kaprova 42/14, Praha 1, Staré Město, 11000, CZ

(210) O-546237

(220) 05.03.2018

(320) 05.03.2018

(511) 35, 38, 41

(540)

### C.SR.

(510) (35) pomoc při řízení obchodní činnosti, poptávky, zprostředkování dovozu a vývozu, zprostředkování obchodních informací, analýza nákladů a cen, šíření reklamních materiálů, zprostředkování zaměstnání, provádění podnikových auditů, poradenství v oblasti řízení a organizace podniku, poradenství v oblasti řízení lidských zdrojů, poradenství v oblasti řízení obchodní činnosti, předvádění zboží, cílené zaslání reklamních materiálů, pomoc při řízení obchodních či průmyslových podniků, šíření vzorků, služby odborníka na výkonnost podniku, obchodní průzkum, pronájem reklamního materiálu, poradenství v oblasti organizace podniku, vydávání reklamních textů, reklama, rozhlasová reklama, obchodní průzkum, styk s veřejností, televizní reklama, zprostředkování reklamy, poradenské služby pro obchodní vedení, modeling pro reklamní účely nebo podporu prodeje, průzkum trhu, vedení počítačové evidence, profesionální obchodní poradenství, vyhotovování hospodářských prognóz, pořádání výstav pro obchodní či reklamní účely, obchodní informace, průzkum veřejného mínění, nábor zaměstnanců, služby podnikům při jejich přesídlení, pronájem reklamních ploch, podpora prodeje jiných osob, zaznamenávání vzkazů pro nedostupné předplatitele, zpracování textu, zařizování novinového předplatného pro jiné osoby, zásilková reklama, řízení obchodní činnosti hotelů, řízení obchodní činnosti výkonných umělců, sběr údajů do počítačových databází, systematizace údajů do počítačových databází, pořádání veletrhů pro obchodní či reklamní účely, online inzerce v počítačové síti, zásobovací služby pro jiné osoby (nákup zboží a služeb pro jiné podniky), vyhledávání údajů v počítačových souborech pro jiné osoby, pronájem reklamního času v komunikačních médiích, výstřížková služba, psychologické testování za účelem výběru zaměstnanců, srovnávání cen, prezentace výrobků v komunikačních médiích pro účely maloobchodu,

obchodní informace a rady pro spotřebitele ve výběru produktů a služeb, zařízení předplatného na telekomunikační služby pro jiné osoby, obchodní správa licencí k výrobkům a službám jiných osob, subdodavatelské služby (pomoc v obchodní činnosti), psaní reklamních textů, sestavování statistiky, grafická úprava pro reklamní účely, vyhledávání sponzorů, pořádání módních přehlídek pro reklamní účely, výroba reklamních filmů, řízení obchodní činnosti sportovců, marketing, telemarketing, poskytování informací o obchodních kontaktech, optimalizace vyhledávačů pro účely podpory prodeje, optimalizace návštěvnosti webových stránek, PPC reklama, obchodní zprostředkovatelské služby (pro třetí osoby), řízení obchodní činnosti nezávislých poskytovatelů služeb, sjednávání a uzavírání obchodních transakcí pro třetí strany, řízení obchodních projektů v oblasti stavebních projektů, poskytování obchodních informací prostřednictvím webových stránek, provozování online trhu pro kupující a prodejce výrobků a služeb, návrh reklamních materiálů, externí správa společností, řízení obchodní činnosti náhradových programů pro jiné osoby, pronájem billboardů, psaní životopisů pro jiné osoby, indexace webových stránek pro obchodní nebo reklamní účely, správa zákaznických věrnostních programů, psaní scénářů pro reklamní účely, zaznamenávání písemných sdělení a údajů, sestavování katalogů informací pro obchodní či reklamní účely, zprostředkování obchodů v oblasti propojení možných soukromých investorů s podnikateli, kteří potřebují financování, výroba teleshoppingových programů, poradenství v oblasti obchodních komunikačních strategií při styku s veřejností, poradenství v oblasti komunikačních strategií v reklamě, sjednávání obchodních smluv pro jiné osoby, cílený marketing, služby dočasného řízení obchodní činnosti za předem dohodnutých, venkovní reklama, marketing v rámci softwarového publikování; (38) rozhlasové vysílání, zaslání zpráv, televizní vysílání, telefonní služby, telefonická komunikace, služby zpravodajské agentury, vysílání kabelové televize, přenos zpráv a obrázků pomocí počítačů, přenos elektronické pošty, paging (rozhlas, telefon nebo jiné prostředky elektronické komunikace), pronájem přístrojů pro přenos zpráv, satelitní přenos, elektronické nástěnky, poskytování telekomunikačního připojení ke globální počítačové síti, směrovací a spojovací služby pro telekomunikace, telekonferenční služby, poskytování uživatelského přístupu do globální počítačové sítě, pronájem doby přístupu do globální počítačové sítě, poskytování telekomunikačních kanálů pro teleshopping, poskytování diskusních místností na internetu, poskytování přístupu do databází, online přenos blahopřání, přenos digitálních souborů, videokonferenční služby, poskytování online fór, streaming dat, radiokomunikace, přenos videa na objednávku video-on-demand; (41) akademie (vzdělávání), zábavní parky, zábava, služby baviče, služby filmového studia, pořádání soutěží (vzdělávacích nebo zábavných), dálkové vzdělávání, tělesná výchova, provozování rekreačních zařízení, rozhlasová zábava, vydávání textů, s výjimkou reklamních, školení, vzdělávací služby, půjčování audionahrávek, půjčování filmů, výroba filmů, s výjimkou reklamních, knihovnické služby (půjčovny knih), vydávání knih, výroba rozhlasových a televizních programů, divadelní představení, produkce estrád, televizní zábava, provozování sportovních zařízení, modelingové služby pro umělce, klubové služby (zábava nebo vzdělávání), pořádání a vedení konferencí, pořádání a vedení kongresů, informace o vzdělávání, zkoušení (pedagogická činnost), informace o zábavě, pořádání výstav ke kulturním nebo vzdělávacím účelům, prázdninové tábory (zábava), předvádění živých vystoupení, filmové projekce, pořádání sportovních soutěží, plánování večírků (zábava), praktický výcvik (předvádění), služby nahrávacího studia, informace o rekreaci, půjčování videokazet, pořádání a vedení seminářů, pořádání a vedení symposií, vzdělávání na internátních školách, pořádání a vedení workshopů (školení), pořádání soutěží, rezervace vstupenek na estrády, dabing, náboženská výchova, pořádání loterií, pořádání plesů, pořádání estrád (služby impresária), psaní scénářů, s výjimkou reklamních, úprava videokazet, online vydávání elektronických knih a časopisů, elektronické publikování, titulkování, poskytování her online z počítačové sítě, skládání hudby, poskytování elektronických publikací online bez možnosti stažení, obrazové zpravodajství, fotografování, poradenství pro volbu povolání (v oblasti vzdělávání nebo školení), služby reportérů (zpravodajství), překladatelské služby, nahrávání videokazet, psaní textů, pořádání a uvádění koncertů, pořádání módních přehlídek pro zábavu, koučink (školení), služby diskžokejů, tlumočnické služby, profesní rekvalifikace, hudební produkce, školní vzdělávání, poskytování hudby online bez možnosti stažení, poskytování videí online bez možnosti stažení, soukromá výuka, pořádání a vedení osobních vzdělávacích fór, psaní a skládání písní, psaní filmových scénářů, školení prostřednictvím simulátorů, poskytování filmů bez možnosti stažení prostřednictvím videa na objednávku, poskytování televizních programů bez možnosti stažení prostřednictvím videa na objednávku, organizování zábavních akcí cosplay (kostýmové hry

s věrným napodobením postav), kulturní, vzdělávací a zábavní služby poskytované uměleckými galeriemi.

(730) SALES FORCE s.r.o., Kaprova 42/14, Praha 1, Staré Město, 11000, CZ

(210) O-546240

(220) 05.03.2018

(320) 05.03.2018

(511) 35, 38, 41

(540)

C.ST.

(510) (35) pomoc při řízení obchodní činnosti, poptávky, zprostředkování dovozu a vývozu, zprostředkování obchodních informací, analýza nákladů a cen, šíření reklamních materiálů, zprostředkování zaměstnání, provádění podnikových auditů, poradenství v oblasti řízení a organizace podniku, poradenství v oblasti řízení lidských zdrojů, poradenství v oblasti řízení obchodní činnosti, předvádění zboží, cílené zaslání reklamních materiálů, pomoc při řízení obchodních či průmyslových podniků, šíření vzorků, služby odborníka na výkonnost podniku, obchodní průzkum, pronájem reklamního materiálu, poradenství v oblasti organizace podniku, vydávání reklamních textů, reklama, rozhlasová reklama, obchodní průzkum, styk s veřejností, televizní reklama, zprostředkování reklamy, poradenské služby pro obchodní vedení, modeling pro reklamní účely nebo podporu prodeje, průzkum trhu, vedení počítačové evidence, profesionální obchodní poradenství, vyhotovování hospodářských prognóz, pořádání výstav pro obchodní či reklamní účely, obchodní informace, průzkum veřejného mínění, nábor zaměstnanců, služby podnikům při jejich přesídlení, pronájem reklamních ploch, podpora prodeje jiných osob, zaznamenávání vzkazů pro nedostupné předplatitele, zpracování textu, zařízení novinového předplatného pro jiné osoby, zásilková reklama, řízení obchodní činnosti hotelů, řízení obchodní činnosti výkonných umělců, sběr údajů do počítačových databází, systematizace údajů do počítačových databází, pořádání veletrhů pro obchodní či reklamní účely, online inzerce v počítačové síti, zásobovací služby pro jiné osoby (nákup zboží a služeb pro jiné podniky), vyhledávání údajů v počítačových souborech pro jiné osoby, pronájem reklamního času v komunikačních médiích, výstřížková služba, psychologické testování za účelem výběru zaměstnanců, srovnávání cen, prezentace výrobků v komunikačních médiích pro účely maloobchodu,

obchodní informace a rady pro spotřebitele ve výběru produktů a služeb, zařízení předplatného na telekomunikační služby pro jiné osoby, obchodní správa licencí k výrobkům a službám jiných osob, subdodavatelské služby (pomoc v obchodní činnosti), psaní reklamních textů, sestavování statistiky, grafická úprava pro reklamní účely, vyhledávání sponzorů, pořádání módních přehlídek pro reklamní účely, výroba reklamních filmů, řízení obchodní činnosti sportovců, marketing, telemarketing, poskytování informací o obchodních kontaktech, optimalizace vyhledávačů pro účely podpory prodeje, optimalizace návštěvnosti webových stránek, PPC reklama, obchodní zprostředkovatelské služby (pro třetí osoby), řízení obchodní činnosti nezávislých poskytovatelů služeb, sjednávání a uzavírání obchodních transakcí pro třetí strany, řízení obchodních projektů v oblasti stavebních projektů, poskytování obchodních informací prostřednictvím webových stránek, provozování online trhu pro kupující a prodejce výrobků a služeb, návrh reklamních materiálů, externí správa společností, řízení obchodní činnosti náhradových programů pro jiné osoby, pronájem billboardů, psaní životopisů pro jiné osoby, indexace webových stránek pro obchodní nebo reklamní účely, správa zákaznických věrnostních programů, psaní scénářů pro reklamní účely, zaznamenávání písemných sdělení a údajů, sestavování katalogů informací pro obchodní či reklamní účely, zprostředkování obchodů v oblasti propojení možných soukromých investorů s podnikateli, kteří potřebují financování, výroba teleshoppingových programů, poradenství v oblasti obchodních komunikačních strategií při styku s veřejností, poradenství v oblasti komunikačních strategií v reklamě, sjednávání obchodních smluv pro jiné osoby, cílený marketing, služby dočasného řízení obchodní činnosti za předem dohodnutých, venkovní reklama, marketing v rámci softwarového publikování; (38) rozhlasové vysílání, zaslání zpráv, televizní vysílání, telefonní služby, telefonická komunikace, služby zpravodajské agentury, vysílání kabelové televize, přenos zpráv a obrázků pomocí počítačů, přenos elektronické pošty, paging (rozhlas, telefon nebo jiné prostředky elektronické komunikace), pronájem přístrojů pro přenos zpráv, satelitní přenos, elektronické nástěnky, poskytování telekomunikačního připojení ke globální počítačové síti, směrovací a spojovací služby pro telekomunikace, telekonferenční služby, poskytování uživatelského přístupu do globální počítačové sítě, pronájem doby přístupu do globální počítačové sítě, poskytování telekomunikačních kanálů pro teleshopping, poskytování diskusních místností na internetu,



poskytování přístupu do databází, online přenos blahopřání, přenos digitálních souborů, videokonferenční služby, poskytování online fór, streaming dat, radiokomunikace, přenos videa na objednávku video-on-demand; (41) akademie (vzdělávání), zábavní parky, zábava, služby baviče, služby filmového studia, pořádání soutěží (vzdělávacích nebo zábavných), dálkové vzdělávání, tělesná výchova, provozování rekreačních zařízení, rozhlasová zábava, vydávání textů, s výjimkou reklamních, školení, vzdělávací služby, půjčování audionahrávek, půjčování filmů, výroba filmů, s výjimkou reklamních, knihovnické služby (půjčovny knih), vydávání knih, výroba rozhlasových a televizních programů, divadelní představení, produkce estrád, televizní zábava, provozování sportovních zařízení, modelingové služby pro umělce, klubové služby (zábava nebo vzdělávání), pořádání a vedení konferencí, pořádání a vedení kongresů, informace o vzdělávání, zkoušení (pedagogická činnost), informace o zábavě, pořádání výstav ke kulturním nebo vzdělávacím účelům, prázdninové tábory (zábava), předvádění živých vystoupení, filmové projekce, pořádání sportovních soutěží, plánování večírků (zábava), praktický výcvik (předvádění), služby nahrávacího studia, informace o rekreaci, půjčování videokazet, pořádání a vedení seminářů, pořádání a vedení symposií, vzdělávání na internátních školách, pořádání a vedení workshopů (školení), pořádání soutěží, rezervace vstupenek na estrády, dabing, náboženská výchova, pořádání loterií, pořádání plesů, pořádání estrád (služby impresária), psaní scénářů, s výjimkou reklamních, úprava videokazet, online vydávání elektronických knih a časopisů, elektronické publikování, titulkování, poskytování her online z počítačové sítě, skládání hudby, poskytování elektronických publikací online bez možnosti stažení, obrazové zpravodajství, fotografování, poradenství pro volbu povolání (v oblasti vzdělávání nebo školení), služby reportérů (zpravodajství), překladatelské služby, nahrávání videokazet, psaní textů, pořádání a uvádění koncertů, pořádání módních přehlídek pro zábavu, koučink (školení), služby diskžokejů, tlumočnické služby, profesní rekvalifikace, hudební produkce, školní vzdělávání, poskytování hudby online bez možnosti stažení, poskytování videí online bez možnosti stažení, soukromá výuka, pořádání a vedení osobních vzdělávacích fór, psaní a skládání písní, psaní filmových scénářů, školení prostřednictvím simulátorů, poskytování filmů bez možnosti stažení prostřednictvím videa na objednávku, poskytování televizních programů bez možnosti stažení prostřednictvím videa na objednávku, organizování zábavních akcí cosplay (kostýmové hry s věrným napodobením postav), kulturní, vzdělávací a zábavní služby poskytované uměleckými galeriemi.

(730) **SALES FORCE s.r.o.**, Kaprova 42/14, Praha 1, Staré Město, 11000, CZ

(210) **O-546243**

(220) 05.03.2018

(320) 05.03.2018

(511) 16, 35, 41

(540)

**art**  
OF BODY  
BUILDING

(510) (16) knihy, články, prezentace (tiskoviny); (35) velkoobchod, maloobchod a e-shop s výše uvedenými výrobky ve třídě 16; (41) publikační činnost, vydavatelství s výše uvedenými výrobky ve třídě 16.

(730) **Kočvarová Kateřina**, Branická 8/48, Praha 4, Braník, 14700, CZ

(740) Macek and Partners, Mgr. Jiří Macek, Sázavská 751/16, Praha 2, Vinohrady, 12000

(210) **O-546251**

(220) 05.03.2018

(320) 05.03.2018

(511) 1, 5, 42, 44

(540)

**proteinpass** 

(510) (1) kulturační média, hnojiva a chemické látky pro použití v zemědělství, zahradnictví a lesnictví, agrochemikálie s výjimkou fungicidů, přípravků k hubení plevelu, herbicidů, insekticidů a přípravků k hubení parazitů, chemikálie používané v zemědělství, zahradnictví a lesnictví, hnojiva, kompost, látky na ochranu semen, látky na podporu růstu rostlin, látky na podporu úrodnosti plodin, látky na zlepšení kvality půdy, listová výživa, organická hnojiva, přípravky na hnojení, přípravky regulující růst rostlin, výživa pro rostliny, zemědělská hnojiva; (5) přípravky proti rostlinným a živočišným škůdcům, fungicidy, herbicidy, přípravky na hubení škůdců, přípravky na likvidaci nežádoucích rostlin, přípravky na sterilizaci půdy, insekticidy, insekticidy pro zemědělské účely, přípravky odpuzující škůdce; (42) webhostingové služby a software jako služba (saas), platforma jako služba (paas), poskytování aplikačních služeb (asp), poskytování dočasného použití počítačového software bez možnosti stažení pro poskytování informací o pěstování a ochraně rostlin, dávkování hnojiv a jiných přípravků v oblasti zemědělství, poskytování dočasného používání on-line operačního software bez možnosti stažení pro přístup ke cloudové výpočetní síti a její používání, poskytování dočasného používání softwarových aplikací bez možnosti stažení dostupných prostřednictvím webové stránky, poskytování dočasného používání webových aplikací; (44) zemědělské služby, služby akvakultury, zahradnické a lesnické služby, zemědělské služby (pěstování plodin), informační služby týkající se zemědělství, informační služby vztahující se k používání a dávkování hnojiv, chemikálií, výživových a ochranných přípravků v zemědělství, konzultační a poradenské služby týkající se zemědělství, zahradnictví a lesnictví, odborné poradenství pro zemědělství, pěstitelské poradenské služby vztahující se k zemědělství, poskytování on-line informací o zemědělských, zahradnických a lesnických službách.

(591) Barevná

(730) **YARA Agri Czech Republic, s.r.o.**, Dušní 907/10, Praha 1, Staré Město, 11000, CZ

(740) Mgr. Stella Holešová, Anny Letenské 34/7, Praha 2, Vinohrady, 12000

(210) **O-546272**

(220) 06.03.2018

(320) 06.03.2018

(511) 6, 19, 35, 36, 37, 42

(540)

**BR**  
**BRICKWORK**

(510) (6) obecné kovy a jejich slitiny, rudy, kovové materiály pro stavebnictví a konstrukce, přenosné kovové budovy, neelektrické kabely a dráty z obecných kovů, drobné kovové železářské výrobky, kovové kontejnery pro skladování nebo přepravu, seřfý; (19) stavební materiály (ne kovové), ne kovové neohebné trubky pro stavebnictví, asfalt, dehet a živice, ne kovové přenosné stavby, ne kovové pomníky; (35) reklama, propagace, řízení obchodní činnosti, obchodní administrativa, kancelářské práce; (36) pojištění, finančnictví, peněžnictví, služby v oblasti nemovitostí; (37)

stavebnictví, opravy a instalační služby ve stavebnictví; (42) vědecké a technické služby a související výzkum a projektování, průmyslová analýza a výzkum, navrhování a vývoj počítačového hardwaru a softwaru.

(730) **Brickwork s.r.o.**, Vrcha 15, Sobětuchy, 53701, CZ

(740) PADĚRA, RADA & PARTNEŘI s.r.o. advokátní kancelář, Mgr. Ing. Vítězslav Paděra, Bulharská 588/1, Praha 10, 10100

(210) **O-546330**

(220) 07.03.2018

(320) 07.03.2018

(511) 18, 31, 35, 41, 44

(540)

(210) **O-546303**

(220) 06.03.2018

(320) 06.03.2018

(511) 28

(540)



(510) (28) manipulační hlavolamy, kombinační hlavolamové hry a soutěže, manipulační a logické hry.

(730) **Erychleb Josef**, S.K.Neumana 2487, Pardubice, 53002, CZ

(210) **O-546312**

(220) 07.03.2018

(320) 07.03.2018

(511) 43

(540)



(510) (43) služby ubytovací kanceláře (hotely, penziony).

(591) Barevná

(730) **CHERRY TOUR s.r.o.**, Francouzská 1001/16, Ostrava, Poruba, 70800, CZ

(210) **O-546329**

(220) 07.03.2018

(320) 07.03.2018

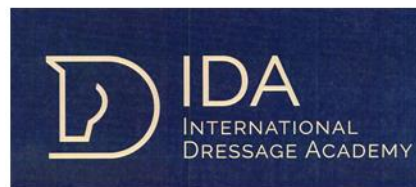
(511) 1, 7, 32

(540)

### Kostěj

(510) (1) pivo (konzervační látky do -); (7) pivovarnictví (stroje pro -); (32) pivo, pivo a pivovarnické výrobky, pšeničné pivo, pivo Saison, pivo bock, zázvorové pivo, nealkoholické pivo, sladové pivo, ochucené pivo, černé pivo (pivo z praženého sladu), stout (silné černé pivo), pivo s příchutí kávy, pivo s kávovou příchutí, porter (silné černé pivo), světlé pivo (svrchně kvašené), piva z rukodělných pivovarů, nealkoholické nápoje, ochucené sycené nápoje, root beer (nealkoholické pivo s rostlinnými výtažky).

(730) **Forso s.r.o.**, Kyjevská 21, Pardubice, Pardubičky, 53003, CZ



(510) (18) jezdecká sedla, obaly na koňská sedla, podložky pod koňská sedla, kostry jezdeckých sedel, kování pro koňské postroje, cvičební šňůry na vedení koní, jezdecké bičičky; (31) živá zvířata, zejména koně, včetně drezurních koní; (35) reklama a propagace týkající se koní, venkovní reklama, příprava a umístování venkovních reklam pro jiné subjekty, pronájem reklamních ploch; (41) drezúra zvířat, výcvik koní, výuka jízdy na koni, pronájem koní k rekreaci, organizování výstav a přehlídek koní, pořádání sportovních soutěží, organizování sportovních a jezdeckých soutěží, služby osobního trenéra (kondiční trénink), provozování dostihových stájí, pronájem sportovního vybavení, pronájem vybavení pro rekreační jízdu na koni, organizování sportovních, vzdělávacích a zábavných soutěží týkajících se koní; (44) chov zvířat, chov koní, chov plnokrevných koní, poskytování informací týkajících se chovu zvířat, služby v oblasti chovu a plemeniťby koní, masáž koní, podkování a údržba kopyt koní.

(591) Barevná

(730) **IDA - International Dressage Academy, s.r.o.**, Údolní 326/1, Brno, 60200, CZ

(740) A. Holas & partner Patentová a známková kancelář, Ing. Mgr. Hana Holasová, Křížová 105/4, Brno, 60300

(210) **O-546352**

(220) 08.03.2018

(320) 08.03.2018

(511) 35, 41, 44

(540)

LEWITACE

(510) (35) reklama, televizní reklama, bannerová reklama, reklama online, reklama (příprava), rozhlasová reklama, venkovní reklama, propagační činnost, reaktivní (ohlasová) reklama, pomoc v obchodní a podnikatelské činnosti, management a administrativní služby, filmová reklama, zásilková reklama; (41) zábava, audio zábava, hudební zábava, televizní zábava, filmová zábava, rozhlasová zábava, pobavení; (44) lékařské informační služby poskytované prostřednictvím internetu, poradenské služby v oblasti zdravotní péče (lékařské).

(591) Barevná

(730) **Centrum fyzioterapie s.r.o.**, Nedašovská 376/6, Praha 5, Zličín, 15521, CZ

(740) Felix a spol. advokátní kancelář, s.r.o., JUDr. Roman Felix advokát, U Nikolajky 833/5, Praha 5, Smíchov, 15000

(210) **O-546622**

(220) 19.03.2018

(320) 19.03.2018

(511) 30, 32, 43

(540)

### **OBEDERIA**

(510) (30) čaj, cukr, cukrovinky, dresinky, kakao, káva, kávové náhražky, omáčky (dochucovadla), palačinky, pečivo, pizza, sendviče, tortily, těstoviny, vafle, zákusky, zmrzlina; (32) limonády, minerální vody, mošt, nealkoholické nápoje, ovocné šťávy, piva, sirupy pro přípravu nápojů, sodová voda; (43) bary, bufety, cukrárny, jídelny, kavárny, kantýny, provoz jídelních automatů, restaurace, rychlé občerstvení, samoobslužné restaurace, služby zajišťující stravování a nápoje, závodní jídelny.

(730) **ViaCulinaria s.r.o.**, Žerotínova 1144/40, Praha 3, Žižkov, 13000, CZ

(730) **ViaCulinaria s.r.o.**, Žerotínova 1144/40, Praha 3, Žižkov, 13000, CZ

(210) **O-546624**

(220) 19.03.2018

(320) 19.03.2018

(511) 30, 32, 43

(540)

**—OBEDERIA—**

(210) **O-546623**

(220) 19.03.2018

(320) 19.03.2018

(511) 30, 32, 43

(540)

### **OBEDERIA jednoduše dobrý oběd**

(510) (30) čaj, cukr, cukrovinky, dresinky, kakao, káva, kávové náhražky, omáčky (dochucovadla), palačinky, pečivo, pizza, sendviče, tortily, těstoviny, vafle, zákusky, zmrzlina; (32) limonády, minerální vody, mošt, nealkoholické nápoje, ovocné šťávy, piva, sirupy pro přípravu nápojů, sodová voda; (43) bary, bufety, cukrárny, jídelny, kavárny, kantýny, provoz jídelních automatů, restaurace, rychlé občerstvení, samoobslužné restaurace, služby zajišťující stravování a nápoje, závodní jídelny.

(510) (30) čaj, cukr, cukrovinky, dresinky, kakao, káva, kávové náhražky, omáčky (dochucovadla), palačinky, pečivo, pizza, sendviče, tortily, těstoviny, vafle, zákusky, zmrzlina; (32) limonády, minerální vody, mošt, nealkoholické nápoje, ovocné šťávy, piva, sirupy pro přípravu nápojů, sodová voda; (43) bary, bufety, cukrárny, jídelny, kavárny, kantýny, provoz jídelních automatů, restaurace, rychlé občerstvení, samoobslužné restaurace, služby zajišťující stravování a nápoje, závodní jídelny.

(730) **ViaCulinaria s.r.o.**, Žerotínova 1144/40, Praha 3, Žižkov, 13000, CZ

### Přehled zápisů ochranných známek bez změny ve vztahu ke zveřejněným přihláškám

Kapitola obsahuje údaje o ochranných známkách zapsaných na základě ustanovení § 28 odst. 1 zákona č. 441/2003 Sb., u kterých nedošlo ke změně údajů oproti zveřejněné přihlášce ochranné známky.

Číselný přehled (111)											
366130	366131	366132	366133	366134	366135	366136	366137	366138	366139	366140	366141
366142	366143	366144	366145	366146	366147	366148	366149	366150	366151	366152	366153
366154	366155	366156	366157	366158	366159	366160	366161	366162	366163	366164	366165
366166	366167	366168	366169	366170	366171	366172	366173	366174	366175	366176	366177
366178	366179	366180	366181	366182	366183	366184	366185	366186	366187		

## Zápisy ochranných známek bez změny ve vztahu ke zveřejněným přihláškám

- (111) **366130**  
(220) 13.05.2016  
(320) 13.05.2016  
(442) 10.08.2016  
(151) 18.04.2018  
(730) **Salutem Pharma s.r.o.**, Nádražní 1088, Frýdek-Místek, 73801, CZ  
(740) Mgr. et Mgr. Petr Mališ, advokát, Sokola Tůmy 743/16, Ostrava - Mariánské Hory, 70900  
(210) O-531143  
(591) Barevná  
(510) (3) kosmetika, prostředky pro ošetřování pokožky, kosmetické krémy, kosmetické mléka, gely, emulze, vody a deodoranty pro osobní potřebu, toaletní přípravky, opalovací krémy, opalovací mléka, oleje pro kosmetické účely, olejové lázně, sprchové gely, vody po holení, kosmetické přípravky, tělové šampóny, prostředky pro ošetřování a regeneraci vlasů a vlasové pokožky, prostředky pro mytí a ošetřování rukou a vlasů, masážní přípravky, regenerační přípravky, masážní a regenerační krémy, emulze a gely, prostředky ústní hygieny, ústní vody, zubní pasty a gely, mýdla, hygienické toaletní přípravky, vše výše uvedené nikoliv pro lékařské účely; (5) farmaceutické a veterinářské výrobky v rámci této třídy, potraviny pro zvláštní výživu pro lékařské účely, léčiva, doplňky výživy pro léčebné účely, vitamínové a minerální doplňky stravy, hygienické výrobky pro léčebné účely, potraviny pro kojence a batolata, diabetické přípravky pro léčebné účely, dietní potraviny upravené pro lékařské účely, doplňky výživové nikoliv pro lékařské účely, doplňky stravy, dietní doplňky stravy, potravinové doplňky a doplňky stravy určené pro zvláštní výživu, obsahující látky rostlinného původu.  
(511) 3, 5  
(540)



- (111) **366131**  
(220) 13.12.2016  
(320) 13.12.2016  
(442) 10.01.2018  
(151) 18.04.2018  
(730) **Amax com s.r.o.**, Křídlovická 42/26, Brno, 60300, CZ  
(740) O-535934  
(510) (9) nosiče informací, obrazu a/nebo zvuku všeho druhu v rozsahu třídy 9, elektronické publikace, veškeré počítačové programy a software bez ohledu na záznamová média nebo prostředky šíření, přístroje a nástroje vědecké, námořní, geodetické, fotografické, filmové, optické, přístroje pro vážení, měření, signalizaci, kontrolu, přístroje a nástroje pro vedení, přepínání, přeměnu, akumulaci, regulaci nebo řízení elektrického proudu, přístroj pro záznam, převod, reprodukci zvuku nebo obrazu, automatické distributory a mechanismy pro přístroje a mince, registrační a zapisovací pokladny, počítačové stroje, přístroje pro zpracování informací a počítače; (35) zprostředkování v oblasti obchodu s výrobky uvedenými ve tř. 9 a zprostředkování obchodních služeb, reklama, propagace, pomoc při řízení obchodní činnosti, marketing, obchodní poradenství, organizování a uzavírání obchodních transakcí pro jiné, organizování kontraktů pro nákup a prodej zboží, reklamní činnost a marketing, reklama a marketing prostřednictvím internetu, provozování virtuálních obchodních středisek na Internetu, zejména elektronické přijímání objednávek zboží, a organizování prodeje, systemizace informací do počítačových databází; (36) zpracování příslušných plateb vztahujících se k obchodu; (37) instalace a opravy elektrických a elektronických zařízení; (38) přenos dat nebo informací prostřednictvím telekomunikačních zařízení, počítačů, mobilních telefonů, služby zabezpečující audiovizuální komunikaci prostřednictvím informačních telekomunikačních sítí, kupříkladu počítačové sítě Internet,

- mobilních telefonů, satelitu a podobně; (42) tvorba a vývoj počítačového software, počítačové programování, údržba a aktualizace software, poradenství v oblasti počítačového hardware a software, přenos dat nebo dokumentů z fyzických nosičů na elektronické nosiče, správa počítačových sítí, pronájem počítačů, jejich částí a příslušenství.  
(511) 9, 35, 36, 37, 38, 42  
(540)

**KASAmAX**

- (111) **366132**  
(220) 21.04.2017  
(320) 21.04.2017  
(442) 10.01.2018  
(151) 18.04.2018  
(730) **A A A radiotaxi s.r.o.**, Wüchterlova 566/7, Praha 6, 16000, CZ  
(740) Rott, Růžička & Guttman, Patentové, známkové a advokátní kanceláře, JUDr. Michal Růžička, Vinohradská 37, Praha 2, 12000  
(210) O-539092  
(510) (43) hotelové, ubytovací a restaurační služby.  
(511) 43  
(540)

**PŮLMARATON**

- (111) **366133**  
(220) 10.05.2017  
(320) 10.05.2017  
(442) 10.01.2018  
(151) 18.04.2018  
(730) **Mindful Industries s.r.o.**, Fügnerovo náměstí 1808/3, Praha 2 Nové Město, 12000, CZ  
(740) GATODE s. r. o., Ing. Mgr. Denisa Dudová, Vršovická 478/51, Praha 10 Vršovice, 10100  
(210) O-539547  
(591) Barevná  
(510) (9) přístroje a zařízení s umělou inteligencí, počítače, periferní zařízení počítačů, počítačový hardware, mikroprocesory, přístroje pro uchování dat, čipy, disky a pásky obsahující počítačové programy nebo softwary nebo určené k jejich zaznamenání, elektronická ruční zařízení pro bezdrátový příjem, ukládání a/nebo přenos dat a zpráv a elektronická zařízení, která umožňují uživateli mít přehled o osobních informacích nebo je spravovat, elektronické komunikační vybavení a zařízení, mobilní telefony, videotelefony, přístroje pro rozpoznávání hlasu, zařízení systémů pro globální určování polohy (gps), počítačový software, počítačový software pro správu osobních informací, softwarové aplikace spouštěné hlasem, počítačový software pro vytváření, autorizaci, distribuci, stahování, přenášení, přijímání, přehrávání, editování, extrakci, kódování, dekódování, zobrazování, ukládání a organizování textu, grafiky, obrazu, audio, video, a multimediálního obsahu a elektronických publikací, elektronické publikace s možností stažení; (38) služby pro šíření informací v síti, přenos dat a informací elektronickou formou, prostřednictvím počítače, kabelu, rádia, dálnopisu, elektronické pošty, telekopírky, televize, mikrovlkn, laserového paprsku, elektronický přenos dat a dokumentace prostřednictvím internetu nebo jiných elektronických komunikačních sítí, poskytování přístupu k on-line prohledávatelným databázím textového, datového, obrazového, audio, video a multimediálního obsahu, poskytování telekomunikačního přístupu k elektronickým komunikačním sítím s prostředky pro identifikování, lokalizování, seskupování, distribuci a správu dat a odkazů na počítačové servery třetích stran, počítačové procesory a počítačové uživatele; (41) vzdělávací a zábavní služby, vzdělávací, výukové a školicí služby na bázi počítačů, poskytování on-line počítačových her, poskytování on-line textových, video, audio a multimediálních programů; (42) počítačové

programování, navrhování a vývoj počítačového hardwaru, navrhování a vývoj počítačového softwaru, vědecké a technologické služby a související výzkum a projektování, analytické a výzkumné služby v průmyslu, návrh, vývoj a údržba vlastnického počítačového softwaru v oboru přirozeného jazyka, řeči, mluvcích, jazyka, rozpoznávání hlasu a rozpoznávání hlasového otisku, tvorba, údržba a návrh webových stránek, služby poskytovatele aplikačních služeb (asp) zaměřené na software pro vytváření, autorizaci, distribuci, stahování, přenášení, přijímání, přehrávání, editování, extrakci, kódování, dekódování, zobrazování, ukládání a organizování textu, grafiky, obrazu, audio, video a multimediálního obsahu a elektronických publikací, digitalizace obrazu a zvuku, mezi-platformová konverze digitálního obsahu na jiné formy digitálního obsahu.

(511) 9, 38, 41, 42  
(540)



(111) **366134**  
(220) 06.06.2017  
(320) 06.06.2017  
(442) 10.01.2018  
(151) 18.04.2018  
(730) **EC Logistics s.r.o.**, Vlastimila Pecha 1267/6, Brno, Černovice, 62700, CZ  
(740) Ing. Radmila Baumová, nám. Republiky 75/2, Žďár nad Sázavou 1, 59101  
(210) O-540164  
(591) Barevná  
(510) (35) reklama, marketing, přímý marketing, podnikové řízení, poradenství v oboru přepravy a logistiky, kancelářské funkce, aktualizace reklamních materiálů, analýzy nákladů, účetnictví, audit, počítačová správa dokumentů, služby pro přemísťování firem, fakturace, sestavování statistik, průzkum trhu, průzkum veřejného mínění, statistické informace, publikace inzertních textů, obchodní informační služby, distribuce vzorků, reklamní materiály (rozšiřování -) zákazníkům (letáky, prospekty, tisky, vzorky), kopírování dokumentů, styk s veřejností (public relations), systematizace, uspořádání, aktualizace a péče o data v počítačových databankách, marketingové poradenství, vývoj reklamních a marketingových strategií, poradenství při přímém marketingu, příjem objednávek a vyřizování faktur, také v rámci elektronického obchodu, služby elektronického obchodního systému, jmenovitě přijímání a vyřizování elektronicky předávaných objednávek, poskytování informací na internetu o distribuci reklamních zásilek, služby databanky v oboru distribuce reklamních zásilek, ukládání dat, elektronické zpracování dat pro třetí strany, systematizace a sestavování dat v počítačových databázích, jmenovitě správa, aktualizace, selekce, formátování, analyzování a zprostředkování adres nebo adresových souborů, elektronická evidence adres nebo adresových souborů v počítačových databázích; (36) pojištění, dopravní pojištění, zprostředkování pojištění, zejména přepravních pojištění, celní deklarace, elektronické platební služby, finanční obchody, peněžní záležitosti, činnosti související s nemovitostmi; (39) dopravní informace, zprostředkování dopravy, vykládání nákladů, poskytování informací o skladování, kurýrní služby, transportní, logistické služby, odvoz, přeprava a doručování zboží, zejména dokumentů, balíků, balíčků, dopisů a palet, nakládání lodí, letadel, železničních vozidel, motorových vozidel, nákladních vozidel, sledování zásilků prostřednictvím elektronického určení místa, kde se zboží a náklad nachází, zejména dokumentů, balíků, balíčků, dopisů a palet, zařazené do třídy 39, správa skladu, organizace a vyřízení vrácených zásilek (management vratek), pronájem skladovacích kontejnerů, dopisní, přepravní a expresní služby, pronájem skladu, poradenství v záležitostech logistiky, vyřízení/provedení expedice, převzetí dat o zboží a zásilkách, vytvoření všech expedičních dokumentů, poskytování informací o dopravě zboží, přepravě a logistice, zejména o přepravě dokumentů, dopisů, balíků, balíčků a palet, služby databáze v oboru přepravy a skladování a balení zboží, sběr, sešívání, adresování, obálkování a frankování zboží, zejména

dopisů, balíků, balíčků, elektronická archivace adres nebo adresových souborů v počítačových databázích.

(511) 35, 36, 39  
(540)



(111) **366135**  
(220) 08.06.2017  
(320) 08.06.2017  
(442) 10.01.2018  
(151) 18.04.2018  
(730) **Nivasaza Trade s.r.o.**, Rožnovská 1151/23, Praha 9, 19300, CZ  
(740) Mgr. Jan Buřil, advokát, Rybná 682/14, Praha 1, 11000  
(210) O-540223  
(510) (18) aktovky, aktovky a pouzdra na doklady, aktovky diplomaty, aktovky (kožené zboží), příruční tašky, aktovky (školní -), batohy, batohy pro horolezce, batohy s kolečky, batohy turistické, batůžky, brašny lovecké, brašny na nářadí prodávané prázdné, brašny přes rameno, brašny pro kurýry, brašny pro volný čas, cestovní kabelky, cestovní kufrů, cestovní kufrů (velké lodní), cestovní pouzdra na kravaty, cestovní soupravy, cestovní tašky do letadla, cestovní tašky (kožené galanterie), cestovní tašky na sportovní oděvy, cestovní tašky z imitace kůže, cestovní tašky z plastových materiálů, cestovní vaky, cestovní vaky na oděvy, cestovní vaky na šaty, cestovní zavazadla, cestovní zavazadla (portmanteaux), dámské kabelky, dámské kabelky (psaníčka), dámské peněženky, kromě peněženek z drahých kovů, desky na noty, dětské brašny přes rameno, diplomatické kufříky, diplomatické kufříky kožené, diplomatické kufříky vyrobené z imitace kůže, dózy na líčidla, držadla kufrů, držadla pro nákupní tašky, froté tašky, gumové visačky na zavazadla, hygienické tašky na toaletní potřeby, japonské užitkové mošny (shingen-bukuro), kabelky, kabelky do ruky (bez ucha), kabelky (kostry -), kabelky na líčidla (prodávané prázdné), peněženky a náprsní tašky, kabelky vyrobené z imitací kůže, kabelky z kovových řetízků, kabely gladstone, klíčenky, klíčenky jako pouzdra, klíčenky (ve formě taštiček), klíčenky z kůže, popruhy pro nošení kojenců, kosmetické kabelky, kosmetické kufříky (prázdné), kosmetické tašky (bez obsahu), kosmetické taštičky (prázdné), kotníkové peněženky, kovové visačky na zavazadla, kožená pouzdra na kreditní karty, kožená zavazadla, kožené aktovky diplomaty, kožené brašny na nářadí (prázdné), kožené cestovní kufrů, kožené cestovní tašky na oděvy, kožené kabelky, kožené kapsičky, kožené krabice na klobouky, kožené nákupní tašky, kožené náprsní tašky na kreditní karty, kožené obálky, kožené obaly na kreditní karty, kožené peněženky na mince, kožené tašky, kožené tašky a peněženky, kožené visačky na golfové tašky, krabice na klobouky na cesty, kufříky, kufříky na doklady, kufříky na dokumenty, kufříky na kosmetiku prodávané prázdné, kufrů, kufrů a cestovní tašky, kufrů cestovní, kufrů na kolečkách, látkové cestovní vaky, látkové vaky, ledvinky (tašky k upnutí kolem pasu), letecké tašky, lovecké brašny, lovecké tašky, lovecké vaky, malá příruční zavazadla, malá zavazadla, malé batohy/ ruksaky, malé dámské kabelky (psaníčka), malé pánské tašky, malé peněženky, měkké kabelky, módní kabelky, nákupní síťovky, nákupní tašky, nákupní tašky na kolečkách, nákupní tašky z kůže, náprsní tašky s kapsami na karty, neceséry (kufříky na kosmetiku) prodávané prázdné, nepromokavé tašky, nosítka na kojení (popruhy nebo postroje), nosítka na nošení malých dětí na těle, nosítka na nošení malých dětí na zádech, obaly na bankovky, obaly na dokumenty, obaly na kreditní karty, obaly na obleky, košile a šaty, obaly na oděvy (cestovní), obaly na fidičské průkazy, obaly na zavazadla, odnosky na potraviny, pánské tašky na doklady, pásky na peněženky na mince, peněženky k připevnění na opasky, peněženky, kromě peněženek z drahých kovů, peněženky na drobné mince ze vzácných kovů, peněženky na karty (kožené zboží), peněženky na mince nikolivi z drahých kovů, peněženky (na papírové peníze), peněženky na zápěstí, peněženky, nikolivi z vzácných kovů, peněženky z drahých kovů, peněženky z řetízku, plastové visačky na zavazadla, plátěné nákupní tašky, plátěné tašky, plátěné tašky, plesové



kabelky, pletené tašky nikoliv z drahých kovů, popruhy na zavazadla, popruhy pro nošení kojenců, postroje na nošení dětí, postroje na nošení dětí na těle, pouzdra na amulety (omamori-ire), pouzdra na holicí potřeby prodávaná prázdná, pouzdra na jízdenky, pouzdra na karty, pouzdra na klíče, pouzdra na klíče z imitací kůže, pouzdra na klíče z kůže a usně, pouzdra na kosmetické zboží, pouzdra na kravaty, pouzdra na kreditní karty, pouzdra na kreditní karty vyrobená z imitace kůže, pouzdra na kreditní karty (náprsní tašky), pouzdra na vizitky, pouzdra na vizitky (náprsní tašky), pouzdra z imitace kůže, pracovní tašky, prázdná pouzdra na lékařské nástroje, přebalovací tašky, přenosná pouzdra na dokumenty, přepravní kufríky, příruční tašky pro muže, příruční zavazadla, proutěné truhly kori, pružné obaly na oděvy, rámy kabelek, rámy na peněženky na mince, rámy peněženek, randsely (japonské školní tašky), řemeny závěsné kožené, řemínky ke kabelkám, ruksaky, ruksaky turistické, sáčky, schránky z vulkanfibru, sedačka na záda na nošení dětí, sedlové brašny, síťovky, skládací aktovky, školní batohy, speciální obaly přizpůsobené k nošení skládacích vycházkových holí, sporrany (kožené brašny ke skotskému kroji), sportovní tašky, sportovní vaky, tašky, tašky boston bag, tašky cestovní, tašky jako suvenýr, tašky na boty, tašky na boty na cesty, tašky na knihy, tašky na kolečkách, tašky na nářadí, prázdné, tašky na nářadí (prázdné) pro motocykly, tašky na nošení dětí, tašky na noty, tašky na oděvy, tašky na plenky, tašky na pletací potřeby, tašky na sportovní oděvy, tašky s popruhem přes rameno, tašky (sportovní), tašky válcovitého tvaru, tašky z imitace kůže, taštičky na líčidla, klíče a jiné osobní potřeby, taštičky na pásky a bokové taštičky, taštičky na pleny, textilní nákupní tašky, třilin (modlitební řemínky, fylaktéria), toaletní tašky, toaletní taštičky (prázdné), tomy, ucha (pro tašky), umělecké aktovky (kufríky), univerzální peněženky, univerzální přepravní tašky, univerzální sportovní tašky, univerzální sportovní vaky na kolečkách, vaky na nošení dětí, večerní kabelky, víceúčelové sportovní tašky, víceúčelové tašky na zápěstí, víkendové tašky, visačky na zavazadla, visačky na zavazadla (kožené zboží), zamykatelné popruhy na zavazadla, zásobníky na karty, zásobníky na mince, zavazadla, všechno z kůže, závěsné tašky na nošení kojenců, znovu použitelné nákupní tašky; (35) grafická úprava pro reklamní účely, marketing, návrh reklamních materiálů, psaní reklamních textů; (42) navrhování interiérů, poradenství v oblasti informačních technologií (IT).

(511) 18, 35, 42  
(540)

**NIVASAŽA**

(111) **366136**  
(220) 19.06.2017  
(320) 19.06.2017  
(442) 10.01.2018  
(151) 18.04.2018  
(730) **HYDROPROGRESS, s.r.o.**, Sevastopolská 338/6, Brno, Starý Lískovec, 62500, CZ  
(210) O-540462  
(591) Barevná  
(510) (30) káva, čaj, kakao a jejich náhražky; (35) reklama, marketing a propagační služby; (37) instalační a montážní služby v oblasti automatických kávovarů, čištění, opravy a údržba automatických kávovarů.  
(511) 30, 35, 37

(540)

**COFFEE  
HELP** 

(111) **366137**  
(220) 19.08.2017  
(320) 19.08.2017  
(442) 10.01.2018  
(151) 18.04.2018  
(730) **CESNET, zájmové sdružení právnických osob**, Zikova 1903/4, Praha 6, Dejvice, 16000, CZ  
(740) Ing. Václav Kratochvíl, Husnikova 2086/22, Praha 5, Stodůlky, 15800  
(210) O-541723  
(510) (9) čipy (integrováné obvody), elektrická komunikační zařízení, elektrická monitorovací zařízení, interkomunikační zařízení, měniče (elektrotechnika), mikroprocesory, monitorovací počítačové programy, nahrané počítačové programy, nahrané programy operačních systémů, periferní zařízení počítačů, počítačové programy (stahovatelné), počítačový hardware, rozhraní pro počítače, stahovatelné počítačové aplikace, transpondéry, zařízení na zpracování dat; (38) komunikace po síti optických vláken, komunikace prostřednictvím počítačových terminálů, poskytování telekomunikačního připojení ke globální počítačové síti, poskytování uživatelského přístupu do globální počítačové sítě, přenos elektronické pošty, streaming dat, poskytování elektronických datových spojení, poskytování přístupu k internetu, poskytování přístupu k počítačovým sítím, poskytování přístupu k datům v počítačových sítích, poskytování přístupu k internetu a k jiným komunikačním sítím; (41) pořádání a vedení seminářů, pořádání a vedení workshopů, školení, vzdělávací služby, pořádání přednášek, školení a vzdělávací služby v oblasti informačních technologií, komunikačních technologií a počítačového vývoje; (42) analýza počítačových systémů, cloud computing, elektronické sledování osobních identifikačních údajů za účelem odhalení internetové krádeže identity, externí zálohování dat, konverze počítačových programů a dat, s výjimkou fyzické konverze, ochrana proti počítačovým virům, počítačové programování, poradenství v oblasti informačních technologií (IT), poradenství v oblasti internetového zabezpečení, poradenství v oblasti počítačového hardwaru, poradenství v oblasti počítačového softwaru, poradenství v oblasti počítačových technologií, poradenství v oblasti šifrování dat, poradenství v oblasti zabezpečení počítačů, poskytování outsourcingových služeb v oblasti informačních technologií, sledování počítačových systémů za účelem odhalení nepovoleného přístupu nebo úniku dat, tvorba počítačového softwaru, tvorba počítačových systémů, vědecký výzkum, vzdálené monitorování počítačových systémů.

(511) 9, 38, 41, 42

(540)

**CESNET**

(111) **366138**  
(220) 19.08.2017  
(320) 19.08.2017  
(442) 10.01.2018  
(151) 18.04.2018  
(730) **CESNET, zájmové sdružení právnických osob**, Zikova 1903/4, Praha 6, Dejvice, 16000, CZ  
(740) Ing. Václav Kratochvíl, Husnikova 2086/22, Praha 5, Stodůlky, 15800  
(210) O-541724  
(591) Barevná  
(510) (9) čipy (integrováné obvody), elektrická komunikační zařízení, elektrická monitorovací zařízení, interkomunikační zařízení, měniče (elektrotechnika), mikroprocesory, monitorovací počítačové programy, nahrané počítačové programy, nahrané programy operačních systémů, periferní zařízení počítačů, počítačové programy (stahovatelné), počítačový hardware, rozhraní pro počítače, stahovatelné počítačové aplikace, transpondéry, zařízení na zpracování dat; (38) komunikace po síti optických

vláken, komunikace prostřednictvím počítačových terminálů, poskytování telekomunikačního připojení ke globální počítačové síti, poskytování uživatelského přístupu do globální počítačové sítě, přenos elektronické pošty, streaming dat, poskytování elektronických datových spojení, poskytování přístupu k internetu, poskytování přístupu k počítačovým sítím, poskytování přístupu k datům v počítačových sítích, poskytování přístupu k internetu a k jiným komunikačním sítím; (41) pořádání a vedení seminářů, pořádání a vedení workshopů, školení, vzdělávací služby, pořádání přednášek, školení a vzdělávací služby v oblasti informačních technologií, komunikačních technologií a počítačové vývoje; (42) analýza počítačových systémů, cloud computing, elektronické sledování osobních identifikačních údajů za účelem odhalení internetové krádeže identity, externí zálohování dat, konverze počítačových programů a dat, s výjimkou fyzické konverze, ochrana proti počítačovým virům, počítačové programování, poradenství v oblasti informačních technologií (IT), poradenství v oblasti internetového zabezpečení, poradenství v oblasti počítačového hardwaru, poradenství v oblasti počítačového softwaru, poradenství v oblasti počítačových technologií, poradenství v oblasti šifrování dat, poradenství v oblasti zabezpečení počítačů, poskytování outsourcingových služeb v oblasti informačních technologií, sledování počítačových systémů za účelem odhalení nepovoleného přístupu nebo úniku dat, tvorba počítačového softwaru, tvorba počítačových systémů, vědecký výzkum, vzdálené monitorování počítačových systémů.

(511) 9, 38, 41, 42  
(540)



(111) **366139**  
(220) 24.08.2017  
(320) 24.08.2017  
(442) 10.01.2018  
(151) 18.04.2018  
(730) **Flo-Bro H2O s.r.o.**, Šlechtitelů 813/21, Olomouc, Holice, 77900, CZ  
(210) O-541827  
(510) (11) vodní filtry, vodní filtry pro průmyslové účely, sanitární zařízení, zařízení pro rozvod vody a hygienická zařízení, dekorativní fontány, postřikovače a zavlažovací systémy, čističky vody pro použití v domácnosti, elektrické čističky vody pro použití v domácnosti, čističky odpadní vody, mycí fontány, domácí filtrační jednotky na vodu, domácí filtry na vodu z vodovodu, zařízení na čištění, odsolování a úpravu vody; (21) láhve na vodu, opakovaně použitelné plastové láhve na vodu, láhve na vodu na jízdní kola, sifonové láhve na syčenou vodu, plastové láhve na vodu (prázdné); (42) technologické poradenství, poradenství v oblasti technologického designu.

(511) 11, 21, 42  
(540)

### Flo-Bro

(111) **366140**  
(220) 24.08.2017  
(320) 24.08.2017  
(442) 10.01.2018  
(151) 18.04.2018  
(730) **Kolowrat-Krakowská Dominika JUDr.**, Barrandovská 1222/27, Praha 5 - Hlubočepy, 15200, CZ  
(740) Dana Lukajová, patentový zástupce, Voršilská 130/10, Praha 1 - Nové Město, 11000  
(210) O-541838  
(510) (29) zpracované ovoce, houby a zelenina (včetně ořechů a luštěnin), upravený hmyz a larvy, střívká na uzeniny, přírodní a umělá, ryby, plody moře a měkkýši, ptačí vejce a vaječné výrobky, polévky a vývary, masové výtažky, oleje a tuky, mléčné výrobky a jejich náhražky, maso a masné výrobky, masové pomazánky, pomazánky z ryb a mořských plodů, sýrové

výrobky, želé, džemy, kompoty, ovocné a zeleninové pomazánky, brambory, zpracované; (30) zpracované obilí, škrob pro potravinářské účely, pečící přípravky a droždí, soli, chuťové přísady, ochucovadla a koření, led, zmrzlina, mražené jogurty a sorbety (zmrzlina), káva, čaj, kakao a jejich náhražky, cukr, přírodní sladidla, sladké polevy a náplně, med, pekařské výrobky z medu, obilninové výrobky s medem, ochucené omáčky, čatni a pasty, sladkosti (bonbóny), sladké tyčinky a žvýkačky, moučníky, zákusky, dorty a sušenky, chléb, cereální tyčinky a energetické tyčinky, sirupy a melasa, sladké polevy a náplně, cereálie, droždí a přípravky na kynutí pro pekařské výrobky, sušené a čerstvé těstoviny, nudle a knedlíky, těsta, těstíčka a jejich směsi, mouka, rýže, snídaně cereálie, ovesné a kukuřičné kaše, pivovarské kvasnice; (31) zemědělské a vodní plodiny, zahradnické a lesní produkty, živá zvířata a živé organismy k chovným účelům, podestýlky a stelivo pro zvířata, krmiva a potrava pro zvířata, čerstvé houby, rostliny, zemědělské plodiny (nezpracované), čerstvé ovoce, nezpracované ořechy, čerstvá zelenina a čerstvé bylinky, květiny, rostlinný odpad (surovina), semena, cibulky a sazenice k pěstování rostlin, slad a nezpracované obilniny, stromy a lesní produkty; (32) nealkoholické nápoje, přípravky k výrobě nápojů, odalkoholizované nápoje, přípravky k zhotovování nápojů, pivo a pivovarnické výrobky (nápoje), džusy, nápoje na bázi ořechů a sóji, ochucené syčené nápoje, vody; (33) alkoholické nápoje (s výjimkou piva), přípravky k výrobě alkoholických nápojů, mošt alkoholizovaný (cidre), kvašený jablečný mošt, jablečné víno, lihoviny a likéry, předpřipravené alkoholické nápoje, víno; (40) zpracování potravin a nápojů, porážení zvířat, řeznictví; (44) zemědělské služby, služby akvakultury, zahradnické a lesnické služby, služby péče o zdraví zvířat, služby péče o vzhled a čistotu zvířat, zemědělské služby (pěstování plodin), zemědělské služby (chov zvířat), zahradnické služby a služby zahradní architektury, floristické služby, navrhování krajinářských úprav.

(511) 29, 30, 31, 32, 33, 40, 44  
(540)

### KOLOWRATOVY SADY

(111) **366141**  
(220) 28.08.2017  
(320) 28.08.2017  
(442) 10.01.2018  
(151) 18.04.2018  
(730) **IMTREX, spol. s r.o.**, Holečkova 907/47, Praha 5, 15000, CZ  
(740) Mgr. Jitka Vejražková, patentový zástupce, Podkovářská 6, Praha 9, 19000  
(210) O-541895  
(510) (35) velkoobchodní a maloobchodní prodej, elektronický obchod (e-shop), zásilkový obchod s výrobky: papír a lepenka, tiskárenské výrobky, potřeby pro vazbu knih, fotografie, papírnické zboží a kancelářské potřeby s výjimkou nábytku, lepidla pro kancelářské potřeby nebo pro domácnost, materiály pro umělce a malíře, malířské štětce, instruktážní a výukové materiály, plastové archy, fólie a sáčky pro balení a obaly, tiskařské typy, štočky; (36) realitní služby, konzultace a poradenství v oblasti nemovitostí, management nemovitostí, poradenské služby týkající se nemovitostí, poskytování informací týkající se trhu s nemovitostmi, pronájem a nájem komerčních prostor a bytů, sjednávání nájemních smluv a smluv o pronájmu nemovitostí, služby spojené se správou nemovitostí, celní služby; (43) poskytování dočasného ubytování, rezervace ubytování, ubytovny a penziony, prázdninové a turistické ubytování, motely (služby), poskytování rekreačního ubytování, poskytování informací a poradenství týkající se výše uvedených služeb, všechny výše uvedené služby rovněž prostřednictvím elektronických médií a internetu, poskytování jídel a nápojů.

(511) 35, 36, 43  
(540)

### IMTREX

(111) **366142**  
(220) 22.09.2017  
(320) 22.09.2017  
(442) 10.01.2018  
(151) 18.04.2018  
(730) **ProCeram a.s.**, Jateční 862/32, Plzeň, 30100, CZ  
(210) O-542026  
(510) (35) cílené zasílání reklamních materiálů, grafická úprava pro reklamní účely, marketing, on-line inzerce v počítačové síti, prezentace výrobků v komunikačních médiích pro účely maloobchodu, pronájem reklamního času v komunikačních médiích, návrh reklamních materiálů, služby obchodního zprostředkování, poradenství v oblasti komunikační strategie v reklamě,



pořádání veletrhů pro obchodní či reklamní účely, pořádání výstav pro obchodní či reklamní účely, poskytování informací o obchodních kontaktech, poskytování obchodních informací prostřednictvím webových stránek, prezentace výrobků v komunikačních médiích pro účely maloobchodu, pronájem reklamního času v komunikačních médiích, pronájem reklamního materiálu, propagace, provozování on-line trhu pro kupující a prodejce výrobků a služeb, předvádění zboží, psaní scénářů pro reklamní účely, propagace, rozhlasová reklama, sestavování katalogů informací pro obchodní či reklamní účely; (38) televizní vysílání, vysílání kabelové televize; (41) obrazové zpravodajství, poskytování televizních programů bez možnosti stažení prostřednictvím přenosu videa na objednávku, poskytování videí on-line bez možnosti stažení, pronájem osvětlovacích zařízení pro divadelní scény či televizní studia, služby nahrávacího studia, služby reportérů (zpravodajství), televizní zábava, titulkování, výroba rozhlasových a televizních programů.

(511) 35, 38, 41  
(540)

TV ARCHITECT.COM

(111) **366143**

(220) 22.09.2017  
(320) 22.09.2017  
(442) 10.01.2018  
(151) 18.04.2018

(730) **TV Bydlení s.r.o.**, Jateční 862/32, Plzeň, 30100, CZ

(210) O-542028

(591) Barevná

(510) (35) cílené zaslání reklamních materiálů, grafická úprava pro reklamní účely, marketing, on-line inzerce v počítačové síti, prezentace výrobků v komunikačních médiích pro účely maloobchodu, pronájem reklamního času v komunikačních médiích, návrh reklamních materiálů, služby obchodního zprostředkování, poradenství v oblasti komunikační strategie v reklamě, pořádání veletrhů pro obchodní či reklamní účely, pořádání výstav pro obchodní či reklamní účely, poskytování informací o obchodních kontaktech, poskytování obchodních informací prostřednictvím webových stránek, prezentace výrobků v komunikačních médiích pro účely maloobchodu, pronájem reklamního času v komunikačních médiích, pronájem reklamního materiálu, propagace, provozování on-line trhu pro kupující a prodejce výrobků a služeb, předvádění zboží, psaní scénářů pro reklamní účely, propagace, rozhlasová reklama, sestavování katalogů informací pro obchodní či reklamní účely; (38) televizní vysílání, vysílání kabelové televize; (41) obrazové zpravodajství, poskytování televizních programů bez možnosti stažení prostřednictvím přenosu videa na objednávku, poskytování videí on-line bez možnosti stažení, pronájem osvětlovacích zařízení pro divadelní scény či televizní studia, služby nahrávacího studia, služby reportérů (zpravodajství), televizní zábava, titulkování, výroba rozhlasových a televizních programů.

(511) 35, 38, 41  
(540)

TV BYDLENÍ.CZ

(111) **366144**

(220) 21.09.2017

(320) 21.09.2017

(442) 10.01.2018

(151) 18.04.2018

(730) **Dunová Andrea**, Fryštátská 906/15, Havířov, Prostřední Suchá, 73564, CZ

(740) Mgr. Hana Bočková, advokátka, Nádražní 308/3, Ostrava, Moravská Ostrava, 70200

(210) O-542417

(510) (5) léčiva a veterinární přípravky a výrobky, hygienické přípravky a výrobky, přípravky proti rostlinným a živočišným škůdcům, potravní doplňky a dietetické přípravky pro léčebné účely; (41) vydavatelská činnost a zpravodajství, služby v oblasti vzdělávání, zábavy a sportu; (44) služby zdravotní péče, zemědělské služby, služby akvakultury, zahradnické a lesnické služby, služby péče o zdraví zvířat, služby péče o vzhled a čistotu zvířat, služby péče o hygienu a krásu.

(511) 5, 41, 44

(540)



(111) **366145**

(220) 26.09.2017

(320) 26.09.2017

(442) 10.01.2018

(151) 18.04.2018

(730) **Oberfalcer Martin**, Chrást nad Sázavou 25, Týnec nad Sázavou, 25741, CZ

(740) Ing. Michal Jupa, patentový zástupce, Na Baních 1385, Praha 5 - Zbraslav, 15600

(210) O-542519

(510) (35) zprostředkovatelská, konzultační a poradenská činnost v oblasti obchodu, exportu-importu a provozování internetového obchodu - vše s pozemními dopravními prostředky všeho druhu a s náhradními díly, doplňky a příslušenstvím k pozemním dopravním prostředkům, pohonnými hmotami, stroji, pneumatikami, provozování autobazaru, reklama, propagace, inzerce a poskytování obchodních informací prostřednictvím všech druhů médií, marketing, kancelářské práce; (36) finanční služby ve vztahu k prodeji dopravních prostředků, zprostředkování leasingových a úvěrových smluv ve vztahu k dopravním prostředkům, pojišťovací služby ve vztahu k dopravním prostředkům, činnost realitní kanceláře, pronájem bytových a nebytových prostor, jejich koupě a prodej, správa nemovitostí, konzultační činnost ve výše uvedených oblastech; (37) montáž, údržba, opravy, úpravy a servis pozemních dopravních prostředků a zařízení, dopravních a stavebních strojů, náhradních dílů a příslušenství k pozemním dopravním prostředkům a dopravním strojům, montáž, údržba, opravy, úpravy a servis pneumatik, poradenská činnost ve výše uvedených oblastech; (39) silniční motorová doprava národní i mezinárodní, osobní i nákladní, dopravní logistika a spedice, pronajímání dopravních prostředků, taxislužba, odtahování dopravních prostředků, mobilní servis dopravních prostředků, přeprava pohonných hmot, stěhování, skladování, balení, nakládání a vykládání zboží, služby řidičů, konzultační a poradenská činnost ve výše uvedených oblastech, konzultační a poradenská činnost v oblasti koupě, prodeje a pronájmu garáží, skladovacích prostor a ploch, parkovacích a odstavných ploch.

(511) 35, 36, 37, 39

(540)



(111) **366146**

(220) 26.09.2017

(320) 26.09.2017

(442) 10.01.2018

(151) 18.04.2018

(730) **Oberfalcner Martin**, Chrást nad Sázavou 25, Týnec nad Sázavou, 25741, CZ

(740) Ing. Michal Jupa, patentový zástupce, Na Baních 1385, Praha 5 - Zbraslav, 15600

(210) O-542520

(510) (35) zprostředkovatelská, konzultační a poradenská činnost v oblasti obchodu, exportu-importu a provozování internetového obchodu - vše s pozemními dopravními prostředky všeho druhu a s náhradními díly, doplňky a příslušenstvím k pozemním dopravním prostředkům, pohonnými hmotami, stroji, pneumatikami, provozování autobazaru, reklama, propagace, inzerce a poskytování obchodních informací prostřednictvím všech druhů médií, marketing, kancelářské práce; (36) finanční služby ve vztahu k prodeji dopravních prostředků, zprostředkování leasingových a úvěrových smluv ve vztahu k dopravním prostředkům, pojišťovací služby ve vztahu k dopravním prostředkům, činnost realitní kanceláře, pronájem bytových a nebytových prostor, jejich koupě a prodej, správa nemovitostí, konzultační činnost ve výše uvedených oblastech; (37) montáž, údržba, opravy, úpravy a servis pozemních dopravních prostředků a zařízení, dopravních a stavebních strojů, náhradních dílů a příslušenství k pozemním dopravním prostředkům a dopravním strojům, montáž, údržba, opravy, úpravy a servis pneumatik, poradenská činnost ve výše uvedených oblastech; (39) silniční motorová doprava národní i mezinárodní, osobní i nákladní, dopravní logistika a spedice, pronajímání dopravních prostředků, taxislužba, odtahování dopravních prostředků, mobilní servis dopravních prostředků, přeprava pohonných hmot, stěhování, skladování, balení, nakládání a vykládání zboží, služby řidičů, konzultační a poradenská činnost ve výše uvedených oblastech, konzultační a poradenská činnost v oblasti koupě, prodeje a pronájmu garáží, skladovacích prostor a ploch, parkovacích a odstavných ploch.

(511) 35, 36, 37, 39

(540)



(111) **366147**

(220) 26.09.2017

(320) 26.09.2017

(442) 10.01.2018

(151) 18.04.2018

(730) **Oberfalcner Martin**, Chrást nad Sázavou 25, Týnec nad Sázavou, 25741, CZ

(740) Ing. Michal Jupa, patentový zástupce, Na Baních 1385, Praha 5 - Zbraslav, 15600

(210) O-542521

(510) (35) zprostředkovatelská, konzultační a poradenská činnost v oblasti obchodu, exportu-importu a provozování internetového obchodu - vše s pozemními dopravními prostředky všeho druhu a s náhradními díly, doplňky a příslušenstvím k pozemním dopravním prostředkům, pohonnými hmotami, stroji, pneumatikami, provozování autobazaru, reklama, propagace, inzerce a poskytování obchodních informací prostřednictvím všech druhů médií, marketing, kancelářské práce; (36) finanční služby ve vztahu k prodeji dopravních prostředků, zprostředkování leasingových a úvěrových smluv ve vztahu k dopravním prostředkům, pojišťovací služby ve vztahu k dopravním prostředkům, činnost realitní kanceláře, pronájem bytových a nebytových prostor, jejich koupě a prodej, správa nemovitostí, konzultační činnost ve výše uvedených oblastech; (39) silniční motorová doprava národní i mezinárodní, osobní i nákladní, dopravní logistika a spedice, pronajímání dopravních prostředků, taxislužba, odtahování dopravních prostředků, mobilní servis dopravních prostředků, přeprava pohonných hmot, stěhování, skladování, balení, nakládání a vykládání zboží, služby řidičů, konzultační a poradenská činnost ve výše uvedených oblastech, konzultační a poradenská činnost v oblasti koupě, prodeje a pronájmu garáží, skladovacích prostor a ploch, parkovacích a odstavných ploch.

(511) 35, 36, 39

(540)



(111) **366148**

(220) 26.09.2017

(320) 26.09.2017

(442) 10.01.2018

(151) 18.04.2018

(730) **Oberfalcner Martin**, Chrást nad Sázavou 25, Týnec nad Sázavou, 25741, CZ

(740) Ing. Michal Jupa, patentový zástupce, Na Baních 1385, Praha 5 - Zbraslav, 15600

(210) O-542522

(510) (35) zprostředkovatelská, konzultační a poradenská činnost v oblasti obchodu, exportu-importu a provozování internetového obchodu - vše s pozemními dopravními prostředky všeho druhu a s náhradními díly, doplňky a příslušenstvím k pozemním dopravním prostředkům, pohonnými hmotami, stroji, pneumatikami, provozování autobazaru, reklama, propagace, inzerce a poskytování obchodních informací prostřednictvím všech druhů médií, marketing, kancelářské práce; (36) finanční služby ve vztahu k prodeji dopravních prostředků, zprostředkování leasingových a úvěrových smluv ve vztahu k dopravním prostředkům, pojišťovací služby ve vztahu k dopravním prostředkům, činnost realitní kanceláře, pronájem bytových a nebytových prostor, jejich koupě a prodej, správa nemovitostí, konzultační činnost ve výše uvedených oblastech; (39) silniční motorová doprava národní i mezinárodní, osobní i nákladní, dopravní logistika a spedice, pronajímání dopravních prostředků, taxislužba, odtahování dopravních prostředků, mobilní servis dopravních prostředků, přeprava pohonných hmot, stěhování, skladování, balení, nakládání a vykládání zboží, služby řidičů, konzultační a poradenská činnost ve výše uvedených oblastech, konzultační a poradenská činnost v oblasti koupě, prodeje a pronájmu garáží, skladovacích prostor a ploch, parkovacích a odstavných ploch.

(511) 35, 36, 39

(540)



- (111) **366149**  
 (220) 26.09.2017  
 (320) 26.09.2017  
 (442) 10.01.2018  
 (151) 18.04.2018  
 (730) **Oberfalter Martin**, Chrást nad Sázavou 25, Týnec nad Sázavou, 25741, CZ  
 (740) Ing. Michal Jupa, patentový zástupce, Na Baních 1385, Praha 5 - Zbraslav, 15600  
 (210) O-542523  
 (510) (35) zprostředkovatelská, konzultační a poradenská činnost v oblasti obchodu, exportu-importu a provozování internetového obchodu - vše s pozemními dopravními prostředky všeho druhu a s náhradními díly, doplňky a příslušenstvím k pozemním dopravním prostředkům, pohonnými hmotami, stroji, pneumatikami, provozování autobazaru, reklama, propagace, inzerce a poskytování obchodních informací prostřednictvím všech druhů médií, marketing, kancelářské práce; (36) finanční služby ve vztahu k prodeji dopravních prostředků, zprostředkování leasingových a úvěrových smluv ve vztahu k dopravním prostředkům, pojišťovací služby ve vztahu k dopravním prostředkům, činnost realitní kanceláře, pronájem bytových a nebytových prostor, jejich koupě a prodej, správa nemovitostí, konzultační činnost ve výše uvedených oblastech; (37) montáž, údržba, opravy, úpravy a servis pozemních dopravních prostředků a zařízení, dopravních a stavebních strojů, náhradních dílů a příslušenství k pozemním dopravním prostředkům a dopravním strojům, montáž, údržba, opravy, úpravy a servis pneumatik, poradenská činnost ve výše uvedených oblastech; (39) silniční motorová doprava národní i mezinárodní, osobní i nákladní, dopravní logistika a spedice, pronajímání dopravních prostředků, taxislužba, odtahování dopravních prostředků, mobilní servis dopravních prostředků, přeprava pohonných hmot, stěhování, skladování, balení, nakládání a vykládání zboží, služby řidičů, konzultační a poradenská činnost ve výše uvedených oblastech, konzultační a poradenská činnost v oblasti koupě, prodeje a pronájmu garáží, skladovacích prostor a ploch, parkovacích a odstavných ploch.  
 (511) 35, 36, 37, 39  
 (540)



- (111) **366150**  
 (220) 06.10.2017  
 (320) 06.10.2017  
 (442) 10.01.2018  
 (151) 18.04.2018  
 (730) **Mand CZ s.r.o.**, Vavřenova 1170/8, Praha 4 - Braník, 14200, CZ  
 (210) O-542794  
 (591) Barevná  
 (510) (31) krmiva a potrava pro zvířata, podestýlky a stelivo pro zvířata, zemědělské a vodní plodiny, zahradnické a lesní produkty, živá zvířata a živé organismy k chovným účelům, cereální koláče pro zvířata, cereální

přípravky jako potrava pro zvířata, cereální výrobky pro zvířecí spotřebu, jedlé kosti a tyčinky pro domácí mazlíčky, drůbeží drť, jedlé pochoutky ke žvýkání pro zvířata, jedlé pochoutky ke žvýkání pro domácí zvířata, jedlé pochoutky ke žvýkání pro psy, jedlé pochoutky pro domácí mazlíčky, jedlé pochoutky pro zvířata, jedlé psí pochoutky, jedlé žvýkácké kosti pro psy, konzervovaná krmiva obsahující maso pro mláďata, konzervovaná krmiva pro kočky, konzervovaná krmiva pro psy, konzervovaná nebo zavařená krmiva pro zvířata, konzervované plodiny ke krmení zvířat, konzervy pro psy, kosti pro psy, krmiva pro domácí zvířata, krmiva pro hospodářská zvířata, krmiva pro kočky, krmiva pro kočky vyrobená z ryb nebo obsahující ryby, krmiva pro psy se sýrovou příchutí, krmiva pro štěňata, krmiva pro zvířata obsahující sojové výrobky, krmiva pro zvířata v kusech, krmiva pro zvířata ve formě granulí, krmiva suchá pro zvířata, krmivo pro kočky obsahující játra, krmivo pro kočky ochucené kuřecím masem, krmivo pro kočky ochucené hovějším masem, krmivo pro kočky ochucené játry, krmivo pro kočky s obsahem hověžního masa, krmivo pro kočky s obsahem kuřecího masa, krmivo pro kočky ve formě prstýnků, krmivo pro psy, krmivo pro psy ochucené hovějším masem, krmivo pro psy ochucené játrou, krmivo pro psy s obsahem kuřecího masa, krmivo pro psy ochucené kuřecím masem, krmivo pro psy s obsahem jater, krmivo pro psy s obsahem hověžního masa, krmivo pro psy ve formě prstýnků, krmivo pro závodní psy, krmivo pro zvířata ke žvýkání, krmivo pro zvířata na bázi mléka, krmivo pro zvířata obsahující rostlinné výtažky, krmivo pro zvířata vyrobené z ovsu, krmivo pro zvířata vyrobené z mléka, krmné mleté výrobky pro zvířata, krmné přípravky pro psy, krmné přípravky pro kočky, krmné směsi pro zvířata, mléko jako krmivo pro psy, mléko jako krmivo pro zvířata, mléko v prášku pro kočata, mléko v prášku pro štěňata, moučka rýžová jako krmivo, nápoje pro domácí zvířata, nápoje pro kočky, nápoje pro psy, nápoje pro zvířata, posilňující krmivo pro zvířata posilňující krmné přípravky pro zvířata, potrava pro domácí zvířata ve formě výrobků určených ke žvýkání, potrava pro domácí zvířata, potrava pro psy, přípravky do krmiv pro zvířata, psí suchary, pšeničné proteiny pro zvířecí spotřebu, pamlsky pro domácí zvířata v podobě tyčinek z buvolí kůže, ochucené suchary pro zvířata, směsi krmiv pro zvířata, suchary pro štěňata, suchary pro zvířata, suchary z cereálií pro zvířata, suchary ze sladu pro zvířata, sušenky pro kočky.

(511) 31  
 (540)



- (111) **366151**  
 (220) 09.10.2017  
 (320) 09.10.2017  
 (442) 10.01.2018  
 (151) 18.04.2018  
 (730) **J&J Trading s.r.o.**, Rybná 716/24, Praha 1, Staré Město, 11000, CZ  
 (210) O-542822  
 (510) (5) dietní potraviny a dietetické přípravky pro léčebné a veterinární účely, potravní doplňky pro lidskou potřebu a pro zvířata; (29) konzervované mražené, sušené a vařené ovoce a zelenina, kůry ovocné, oříšky zpracované, saláty ovocné, saláty zeleninové; (30) káva, čaj, kakao, a kávové náhražky, chléb, pečivo a cukrovinky, koření, čokoláda, sůl, květiny nebo listy užívané jako čajové náhražky, občerstvení na bázi cereálií; (31) zrní a zemědělské, zahradnické a lesní produkty nezahrnuté v jiných třídách, semena, rostliny a květiny; (35) propagační činnost, reklama.  
 (511) 5, 29, 30, 31, 35  
 (540)

**MoringaMix**

- (111) **366152**  
 (220) 24.10.2017  
 (320) 24.10.2017

- (442) 10.01.2018  
(151) 18.04.2018  
(730) **Sherpas, s.r.o.**, Milady Horákové 116/109, Praha 6 - Hradčany, 16000, CZ  
(740) DOLEČEK ADVOKÁTI, JUDr. Rostislav Doleček, Seifertova 823/9, Praha 3, 13000  
(210) O-543204  
(591) Barevná  
(510) (9) počítače, telefony, faxy, rádia, televizní přístroje, přístroje a zařízení pro záznam, přenos, vysílání, příjem nebo reprodukci obrazu, zvuku nebo jiných dat, přístroje pro uchování nebo zpracování dat a elektronické a telekomunikační sítě, včetně součástí a programového vybavení všech uvedených přístrojů, zařízení nebo sítí, multimediální informační katalogy, elektronické časopisy, elektronická periodika, knihy v elektronické podobě, elektronické, magnetické a optické nosiče dat a data a záznamy na nich, počítačový software; (16) kancelářské výrobky, tiskárenské výrobky, zejména knihy, časopisy, tiskoviny všeho druhu periodické i neperiodické, publikace, tiskopisy, letáky, manuály, příručky, brožury, fotografie a data a databáze tištěné; (35) reklama, propagace, marketing, poradenství při obchodní činnosti, nábore zaměstnanců a řízení podniku, poskytování obchodních a podnikatelských informací, využití internetu ke komerčním účelům, internetová reklama a marketing, služby při záznamu, zpracování, uchování a využití dat a informací, provádění průzkumů a analýzy trhu, obchodních rešeršů, ekonomických rozborů a studií, měření návštěvnosti webových stránek, internetových serverů a elektronických médií, sestavování statistik, služby včetně poradenství, zprostředkování a poskytování informací v oblasti daní a daňového poradenství, auditu a účetnictví včetně vedení účetnictví; (38) komunikační služby včetně jejich zprostředkování a poradenství v nich, zejména provozování internetových serverů, záznam, přenos, vysílání, příjem a reprodukce obrazu, zvuku nebo jiných dat, přenos informací a dat prostřednictvím počítačů, multimediálních systémů a elektronických sítí, šíření zpráv, časopisů, periodik a knih v elektronické podobě prostřednictvím elektronických sítí, služby informační kanceláře, poskytování informací z oblasti elektronických komunikací a sítí, poskytování přístupu k databázím a internetových diskusních fór, šíření software prostřednictvím elektronických sítí; (41) poskytování vzdělání, školení a zábavy, pořádání vzdělávacích, školicích, diskusních, kulturních, sportovních a zábavních akcí, zejména seminářů, konferencí, kursů, představení, koncertů, vystoupení, soutěží, informačních kampaní a kulturních a vzdělávacích výstav, rezervace a prodej vstupenek na vzdělávací, školicí, diskusní, kulturní, sportovní a zábavní akce, poskytování elektronických publikací a her on-line včetně přístupu do elektronických knihoven a archivů, poskytování informací z oblastí vzdělávání, kultury, sportu a zábavy; (42) vytváření počítačových systémů, tvorba a pronájem software, tvorba, správa, hosting a poradenství v oblasti webových stránek, vytváření a poskytování projektů a návrhů při výběru dodavatelů internetových technologií, projektové řízení internetových prezentací a webových aplikací, vývoj internetových aplikací, navrhování informační architektury, poskytování vyhledávačů pro internet, poradenství v oblasti hardware a software, posuzování, zkoušky a vyhodnocování technických vlastností počítačů, telefonů, faxů, rádií, televizních přístrojů, přístrojů a zařízení pro záznam, přenos, vysílání, příjem nebo reprodukci obrazu, zvuku nebo dat a jejich součástí a software a poradenství v této oblasti, pronájem počítačů a webových serverů.  
(511) 9, 16, 35, 38, 41, 42  
(540)



- (111) **366153**  
(220) 27.10.2017  
(320) 27.10.2017  
(442) 03.01.2018  
(151) 18.04.2018  
(730) **Gajdušková Klára Mgr., MA**, Přístavní 42, Praha 7, 17000, CZ  
(210) O-543318

- (510) (35) poradenství v oblasti zaměstnání a pracovního uplatnění, poradenství a konzultační služby v oblasti zaměstnanosti; (41) poradenství při výběru povolání, koučování, životní koučink (školení), personální koučink (školení); (44) služby v oboru psychologie práce, individuální a skupinové psychologické služby, poradenství týkající se integrální psychologie, poskytování informací v oboru psychologie, hodnocení osobnosti (služby v oblasti duševního zdraví), testy osobnosti (služby v oblasti duševního zdraví), služby péče o duševní zdraví; (45) služby v oblasti manželského poradenství.  
(511) 35, 41, 44, 45  
(540)

**respektrum**

- (111) **366154**  
(220) 30.10.2017  
(320) 30.10.2017  
(442) 10.01.2018  
(151) 18.04.2018  
(730) **Kopicová Věra PaedDr.**, Voskocova 986/12, Praha 5, 15200, CZ  
(740) Mgr. Karel Šebesta advokát, U Vodojemu 1154, Řevnice, 25230  
(210) O-543375  
(510) (16) učební a výukové pomůcky; (41) výchova, vzdělávání, zábava, sportovní a kulturní aktivity; (44) lékařské služby.  
(511) 16, 41, 44  
(540)



- (111) **366155**  
(220) 30.10.2017  
(320) 30.10.2017  
(442) 10.01.2018  
(151) 18.04.2018  
(730) **Šporkovský pivovar, s.r.o.**, Řiční 593/2, Praha 1, 11800, CZ  
(740) Mgr. Karel Šebesta advokát, U Vodojemu 1154, Řevnice, 25230  
(210) O-543376  
(510) (43) bary, bufety, jídelny, kavárny, restaurace, samoobslužné jídelny, samoobslužné restaurace, zajištění stravování.  
(511) 43  
(540)



- (111) **366156**  
(220) 30.10.2017  
(320) 30.10.2017  
(442) 10.01.2018  
(151) 18.04.2018  
(730) **Šporkovský pivovar, s.r.o.**, Řiční 593/2, Praha 1, 11800, CZ

- (740) Mgr. Karel Šebesta advokát, U Vodojemu 1154, Řevnice, 25230  
(210) O-543377  
(510) (43) bary, bufety, jídelny, kavárny, restaurace, samoobslužné jídelny, samoobslužné restaurace, zajištění stravování.  
(511) 43  
(540)

### Šporkovský pivovar

- (111) **366157**  
(220) 30.10.2017  
(320) 30.10.2017  
(442) 10.01.2018  
(151) 18.04.2018  
(730) "J. A. P." spol. s r.o., Nivky 67, Přerov, Přerov III-Lověšice, 75002, CZ  
(740) Ing. Petr Soukup, patentový zástupce, tř. Svobody 43/39, Olomouc, 77900  
(210) O-543379  
(510) (6) kovové stavební materiály přenosné a nepřenositelné, zejména kovové dveře a okna, kovové dveřní zárubně a rámy, kovové dveřní doplňky (s výjimkou rozpínacích kotev a hmoždinek), jako jsou kliky, klepadla, panty, závěsy, zámky (s výjimkou elektrických), vše pro interiéry a exteriéry staveb; (19) tesařské a truhlářské výrobky, jako jsou dveře, okna, dveřní a okenní zárubně, včetně zárubní pro otočné a posuvné dveře, rámy a lišty pro dveře, nekovové, zejména skleněné dveře a dveřní rámy, vše pro exteriéry a interiéry budov; (35) zprostředkovatelská činnost a marketing v oblasti obchodu a obchodních služeb vztahených k uvedeným výrobkům tř. 6 a 19.  
(511) 6, 19, 35  
(540)

**STING DOOR**

- (111) **366158**  
(220) 30.10.2017  
(320) 30.10.2017  
(442) 10.01.2018  
(151) 18.04.2018  
(730) "J. A. P." spol. s r.o., Nivky 67, Přerov, Přerov III-Lověšice, 75002, CZ  
(740) Ing. Petr Soukup, patentový zástupce, tř. Svobody 43/39, Olomouc, 77900  
(210) O-543380  
(510) (6) kovové stavební materiály přenosné a nepřenositelné, zejména kovové dveře a okna, kovové dveřní zárubně a rámy, kovové dveřní doplňky (s výjimkou rozpínacích kotev a hmoždinek), jako jsou kliky, klepadla, panty, závěsy, zámky (s výjimkou elektrických), vše pro interiéry a exteriéry staveb; (19) tesařské a truhlářské výrobky, jako jsou dveře, okna, dveřní a okenní zárubně, včetně zárubní pro otočné a posuvné dveře, rámy a lišty pro dveře, nekovové, zejména skleněné dveře a dveřní rámy, vše pro exteriéry a interiéry budov; (35) zprostředkovatelská činnost a marketing v oblasti obchodu a obchodních služeb vztahených k uvedeným výrobkům tř. 6 a 19.  
(511) 6, 19, 35  
(540)

### STING DOOR

- (111) **366159**  
(220) 01.11.2017  
(320) 01.11.2017  
(442) 10.01.2018  
(151) 18.04.2018  
(730) HTC INVESTMENTS a.s., Dobrovičova 8, Bratislava 811 09, SK  
(740) INPARTNERS GROUP, Mgr. Simona Hejdová, Koliště 1965/13a, Brno, Černá Pole, 60200  
(210) O-543445  
(510) (7) zahradní traktory k sečení trávníku, zemědělské, zahradnické a lesnické stroje; (12) motorová vozidla všeho druhu, traktory, motory pro pozemní vozidla; (37) opravy, údržba a servisní služby pro výrobky výše uvedené ve

- třídě 12; (42) vývoj a výzkum v oblasti výroby traktorů, technické kontroly a kontroly kvality nových výrobků, inženýrské práce (expertizy) a průmyslový design v oblasti vývoje, výzkumu a výroby traktorů.  
(511) 7, 12, 37, 42  
(540)

### ZETOR HORTUS

- (111) **366160**  
(220) 06.11.2017  
(320) 06.11.2017  
(442) 10.01.2018  
(151) 18.04.2018  
(730) Follová Ivana, Mezibranská 578/9, Praha 1, Nové Město, 11000, CZ  
(740) Kořistka Martin, CZ patentový zástupce, ETMA & EDA, Martin Kořistka, Karpatská 241/3, Brno, Starý Lískovec, 62500  
(210) O-543556  
(510) (25) pokrývky hlavy, oděvy, obuv; (26) příslušenství a doplňky oblečení (galanterie), šicí potřeby a ozdobné textilní výrobky; (35) maloobchod a velkoobchod s výrobky uvedenými výše ve tř. 25 a 26, kožšinami, koženými výrobky a kosmetikou; (40) zpracování textilií, kůže a kožešin.  
(511) 25, 26, 35, 40  
(540)



- (111) **366161**  
(220) 08.11.2017  
(320) 08.11.2017  
(442) 10.01.2018  
(151) 18.04.2018  
(730) Česká zemědělská univerzita v Praze, Kamýčká 961/129, Praha 6, Suchbátka, 16500, CZ  
(740) Advokátní kancelář JUDr. Pavel Berger, JUDr. Pavel Berger, advokát, Bělocerkevská 1037/38, Praha 10, Vršovice, 10000  
(210) O-543604  
(510) (35) reklama, propagace, řízení obchodní činnosti, obchodní administrativa, kancelářské práce; (41) vzdělávání, školení, zábava, sportovní a kulturní činnosti; (42) vědecké a technologické služby a související výzkum a projektování, průmyslová analýza a výzkum, navrhování a vývoj počítačového hardwaru a softwaru.  
(511) 35, 41, 42  
(540)



Czech University of Life Sciences Prague

**Faculty of Forestry  
and Wood Sciences**

- (111) **366162**  
(220) 08.11.2017  
(320) 08.11.2017  
(442) 10.01.2018  
(151) 18.04.2018

- (730) Česká zemědělská univerzita v Praze, Kamýcká 961/129, Praha 6, Suchdol, 16500, CZ  
(740) Advokátní kancelář JUDr. Pavel Berger, JUDr. Pavel Berger, advokát, Bělocerkevská 1037/38, Praha 10, Vršovice, 10000  
(210) O-543606  
(510) (35) reklama, propagace, řízení obchodní činnosti, obchodní administrativa, kancelářské práce; (41) vzdělávání, školení, zábava, sportovní a kulturní činnosti; (42) vědecké a technologické služby a související výzkum a projektování, průmyslová analýza a výzkum, navrhování a vývoj počítačového hardwaru a softwaru.  
(511) 35, 41, 42  
(540)



- (111) **366163**  
(220) 09.11.2017  
(320) 09.11.2017  
(442) 10.01.2018  
(151) 18.04.2018  
(730) **Bumbálek Michal MUDr.**, Kovářská 12, Brno, 60200, CZ  
(740) Mgr. Jan Andrášek, advokát, Kopečná 20, Brno, 60200  
(210) O-543641  
(510) (44) služby zdravotní péče.  
(511) 44  
(540)

**onedent**

- (111) **366164**  
(220) 09.11.2017  
(320) 09.11.2017  
(442) 10.01.2018  
(151) 18.04.2018  
(730) **yes4Q s.r.o.**, Českovice 333, Blansko, 67801, CZ  
(740) PatentCentrum Sedlák & Partners s.r.o., Husova tř. 1847/5, České Budějovice, České Budějovice 3, 37001  
(210) O-543644  
(510) (35) poradenství v oblasti řízení a organizace podniku, poradenství v oblasti řízení obchodní činnosti, poradenské služby pro obchodní vedení, profesionální obchodní poradenství, pomoc při řízení obchodní činnosti, pomoc při řízení obchodních či průmyslových podniků, poskytování obchodních informací, marketing, administrativní služby, průzkum trhu, poradenství o oblasti řízení lidských zdrojů, psychologické testování pro výběr zaměstnanců, reklama, reklama on-line v počítačové síti, reklamní agentury, poradenská a konzultační činnost v oblasti organizace podniku; (41) elektronické publikování, poskytování informací o výchově a vzdělávání, koučink (školení), organizování a vedení seminářů, pořádání a řízení komerčních a obchodních konferencí, profesní rekvalifikace (školení), představení (organizování), školení, výcvik, vyučování, vzdělávání; (42) navrhování, tvorba a vývoj počítačového hardwaru a softwaru, počítačové programování, on-line počítačové služby, testovací služby (služby techniků), psaní, vývoj, aktualizace a design počítačového

- softwaru (služby techniků), poradenská a konzultační činnost v oblasti informační techniky.  
(511) 35, 41, 42  
(540)

**YES4Q**

- (111) **366165**  
(220) 09.11.2017  
(320) 09.11.2017  
(442) 10.01.2018  
(151) 18.04.2018  
(730) **yes4Q s.r.o.**, Českovice 333, Blansko, 67801, CZ  
(740) PatentCentrum Sedlák & Partners s.r.o., Husova tř. 1847/5, České Budějovice, České Budějovice 3, 37001  
(210) O-543645  
(510) (35) poradenství v oblasti řízení a organizace podniku, poradenství v oblasti řízení obchodní činnosti, poradenské služby pro obchodní vedení, profesionální obchodní poradenství, pomoc při řízení obchodní činnosti, pomoc při řízení obchodních či průmyslových podniků, poskytování obchodních informací, marketing, administrativní služby, průzkum trhu, poradenství o oblasti řízení lidských zdrojů, psychologické testování pro výběr zaměstnanců, reklama, reklama on-line v počítačové síti, reklamní agentury, poradenská a konzultační činnost v oblasti organizace podniku; (41) elektronické publikování, poskytování informací o výchově a vzdělávání, koučink (školení), organizování a vedení seminářů, pořádání a řízení komerčních a obchodních konferencí, profesní rekvalifikace (školení), představení (organizování), školení, výcvik, vyučování, vzdělávání; (42) navrhování, tvorba a vývoj počítačového hardwaru a softwaru, počítačové programování, on-line počítačové služby, testovací služby (služby techniků), psaní, vývoj, aktualizace a design počítačového softwaru (služby techniků), poradenská a konzultační činnost v oblasti informační techniky.  
(511) 35, 41, 42  
(540)

**YES4Q**  
Passion for Quality

- (111) **366166**  
(220) 09.11.2017  
(320) 09.11.2017  
(442) 10.01.2018  
(151) 18.04.2018  
(730) **yes4Q s.r.o.**, Českovice 333, Blansko, 67801, CZ  
(740) PatentCentrum Sedlák & Partners s.r.o., Husova tř. 1847/5, České Budějovice, České Budějovice 3, 37001  
(210) O-543646  
(591) Barevná  
(510) (35) poradenství v oblasti řízení a organizace podniku, poradenství v oblasti řízení obchodní činnosti, poradenské služby pro obchodní vedení, profesionální obchodní poradenství, pomoc při řízení obchodní činnosti, pomoc při řízení obchodních či průmyslových podniků, poskytování obchodních informací, marketing, administrativní služby, průzkum trhu, poradenství o oblasti řízení lidských zdrojů, psychologické testování pro výběr zaměstnanců, reklama, reklama on-line v počítačové síti, reklamní agentury, poradenská a konzultační činnost v oblasti organizace podniku; (41) elektronické publikování, poskytování informací o výchově a vzdělávání, koučink (školení), organizování a vedení seminářů, pořádání a řízení komerčních a obchodních konferencí, profesní rekvalifikace (školení), představení (organizování), školení, výcvik, vyučování, vzdělávání; (42) navrhování, tvorba a vývoj počítačového hardwaru a softwaru, počítačové programování, on-line počítačové služby, testovací služby (služby techniků), psaní, vývoj, aktualizace a design počítačového softwaru (služby techniků), poradenská a konzultační činnost v oblasti informační techniky.



(511) 35, 41, 42  
(540)



(111) **366167**  
(220) 12.11.2017  
(320) 12.11.2017  
(442) 10.01.2018  
(151) 18.04.2018  
(730) **abcMedia Network, s.r.o.**, Kaprova 42/14, Praha 1 - Staré Město, 11000, CZ  
(740) Jakub Horký, Kovanecká 2108/10, Praha 9 - Libeň, 19000  
(210) O-543691  
(591) Barevná  
(510) (35) inzerce a inzertní služby, inzerce automobilů určených k prodeji prostřednictvím internetu; (41) multimediální vydávání magazínů.  
(511) 35, 41  
(540)



(111) **366168**  
(220) 13.11.2017  
(320) 13.11.2017  
(442) 10.01.2018  
(151) 18.04.2018  
(730) **PROFI CREDIT Czech, a.s.**, Klimentská 1216/46, Praha 1, Nové Město, 11000, CZ  
(740) LANGROVA, s.r.o., Skřetova 1011/48, Plzeň, Jižní Předměstí, 30100  
(210) O-543717  
(591) Barevná  
(510) (36) finanční služby, finanční poradenství, pojišťovací služby, poskytování půjček; (41) vzdělávání, pořádání seminářů a školení, kulturní a zábavní činnost.  
(511) 36, 41  
(540)



(111) **366169**  
(220) 14.11.2017  
(320) 14.11.2017

(442) 10.01.2018  
(151) 18.04.2018  
(730) **YOUNGSTAR s.r.o.**, Potoční 79/8, Kutná Hora, 28401, CZ  
(210) O-543748  
(510) (44) kadeřnictví, holičství, tetování, manikúra, masáže, fyzioterapie, salony krásy, solária, služby vizážistů, sauny.  
(511) 44  
(540)

## IMPERIAL BARBERSHOP

(111) **366170**  
(220) 15.11.2017  
(320) 15.11.2017  
(442) 10.01.2018  
(151) 18.04.2018  
(730) **Čedok a. s.**, Na Příkopě 18, Praha 1, 11135, CZ  
(210) O-543772  
(510) (16) cestovní a propagační brožury a knihy, časopisy, katalogy služeb cestovní kanceláře, cestovní manuály, prospekty, plakáty, desky a pouzdra na doklady a pasy, reklamní tabule zařazené v této třídě; (35) propagační činnost, marketing, reklama, propagace zájezdů, pobytů a služeb cestovního ruchu, zaslání reklamních a propagačních materiálů zákazníkům, vydávání reklamních, propagačních a inzertních textů, pomoc při řízení obchodní činnosti, poradenství v obchodní činnosti, obchodní administrativa, kancelářské práce, marketingové studie, organizování výstav a veletrhů k obchodním a reklamním účelům, poskytování obchodních informací prostřednictvím webových stránek, prezentace služeb v komunikačních médiích; (36) obstarávání a zprostředkování cestovního pojištění osob a zavazadel, směnárská činnost; (39) doprava, přeprava turistů a jejich zavazadel, obstarávání a zprostředkování přepravy turistů a jejich zavazadel, prodej a rezervace letenek, jízdenek, místenek a jiných cenin pro železniční, automobilové, letecké, lodní cesty, prodej a rezervace lůžkových poukázek pro mezinárodní a místní přepravu, organizování i zprostředkování cestovních zájezdů a cest dopravními prostředky, zajišťování i zprostředkování letecké, autobusové a automobilové dopravy, poskytování informací ohledně cest a autobusové, železniční, letecké a lodní dopravy, zprostředkování a doprovázení turistů, organizování a zprostředkování výletů, zprostředkování turistických prohlídek, okružních plaveb, obstarávání ostatních služeb v oblasti dopravy souvisejících s cestováním, zajišťování rekreačních a sportovních pobytů v oblasti přepravy turistů, zprostředkování a poskytování pronájmu automobilů a autobusů, zprostředkování pronájmu lodí, autobusů, automobilů, zprostředkování víz, obstarávání poukázek (voucherů) na služby zařazené ve třídě 39, zpracování itinerářů pro cestovní účely; (41) organizování prohlídek muzeí, výstav, kulturních sbírek, knihoven, zámků, hradů a kulturních ústavů, návštěv divadel, koncertů, kin, všech kulturních, zábavných a sportovních podniků, organizování konferencí, kongresů, symposií, seminářů, předprodej vstupenek na sportovní a kulturní akce, obstarávání tlumočnicků a překladatelů, organizování výstav a veletrhů ke sportovním a kulturním účelům; (43) služby cestovní kanceláře, zejména obstarávání poukázek (voucherů) na služby zařazené ve třídě 43, obstarávání poukázek na stravování, zajišťování ubytování a stravování, poskytování hotelových služeb, poskytování přechodného ubytování, rezervace ubytování v hotelích, penzionech a jiných ubytovacích zařízeních, obstarávání ostatních služeb v oblasti ubytování a stravování souvisejících s cestováním, zajišťování rekreačních pobytů v oblasti ubytování a stravování turistů.

(511) 16, 35, 36, 39, 41, 43

(540)

## Čedok - Silver Club

(111) **366171**  
(220) 15.11.2017  
(320) 15.11.2017  
(442) 10.01.2018  
(151) 18.04.2018  
(730) **BROWN - FORMAN FINLAND LTD.**, Porkkalankatu 24, Helsinky, 00180, FI  
(740) Všetečka Zelený Švorčík Kalenský a partneři, advokátní a patentová kancelář, JUDr. Pavel Zelený, advokát, Hájkova 2, Praha 2, 12000  
(210) O-543781  
(510) (33) alkoholické nápoje, včetně destilátů.  
(511) 33

(540) **VODKA FROM THE LAND OF THE  
MIDNIGHT SUN**

- (111) **366172**  
(220) 16.11.2017  
(320) 16.11.2017  
(442) 10.01.2018  
(151) 18.04.2018  
(730) **MONEYSTAR HOLDING a.s.**, Rybná 716/24, Praha 1, Staré Město, 11000, CZ  
(740) **FABIAN & PARTNERS**, advokátní kancelář s.r.o., JUDr. Ing. Pavel Fabian, advokát, Marešova 304/12, Brno, 60200  
(210) O-543791  
(510) (35) administrativní služby, administrativní zpracování objednávek, obchodní zprostředkovatelské služby, zprostředkování dovozu a vývozu; (36) pronájem bytů, pronájem kanceláří, pronájem nemovitostí, zprostředkování v oblasti nemovitostí; (39) automobilová doprava, balení zboží, dodávka zboží, doprava, doprava zboží, logistika v dopravě, nakládka a vykládka, nákladní kamionová doprava, přeprava, skladování, vykládka nákladu, zprostředkování dopravy, zprostředkování přepravy.

(511) 35, 36, 39

(540) **MONEYSTAR**

- (111) **366173**  
(220) 16.11.2017  
(320) 16.11.2017  
(442) 10.01.2018  
(151) 18.04.2018  
(730) **Sweet and Wine s.r.o.**, Dr. Davida Bechera 907/27, Karlovy Vary, 36001, CZ  
(740) **BUREŠ MAGLIA**, advokáti s.r.o., JUDr. Michal Maglia advokát, T. G. Masaryka 282/57, Karlovy Vary, 36001  
(210) O-543805  
(510) (29) mléčné výrobky a jejich náhražky, zpracované ovoce, houby a zelenina (včetně ořechů a luštěnin), ptačí vejce a vaječné výrobky; (30) zpracované obilí, škrob a produkty z nich vyrobené, pečící přípravky a droždí, káva, čaj, kakao a jejich náhražky, pekárenské výrobky, cukrovinky, čokoláda a zákusky, cukr, přírodní sladidla, sladké polevy a náplně, výrobky z včelích produktů, polotovary a jednohubky, led, zmrzlina, mražené jogurty a sorbety; (43) poskytování jídla a nápojů.

(511) 29, 30, 43

(540)



- (111) **366174**  
(220) 15.12.2017  
(320) 15.12.2017  
(442) 10.01.2018  
(151) 18.04.2018  
(730) **ISECO.CZ s.r.o.**, Bartůňkova 2349/3a, Praha 4, Chodov, 14900, CZ  
(740) JUDr. Pavla Hasmanová, Tusarova 1235/32, Praha 7, Holešovice, 17000  
(210) O-543823  
(510) (9) zařízení na zpracování dat, počítače, počítačové programy, (software); (42) navrhování a vývoj počítačového hardwaru a softwaru technologické poradenství, poradenství v oblasti počítačového a internetového zabezpečení a služby v oblasti šifrování dat.

(511) 9, 42

(540) **ISECO**

- (111) **366175**  
(220) 16.11.2017  
(320) 16.11.2017  
(442) 10.01.2018  
(151) 18.04.2018  
(730) **WALMARK, a.s.**, Oldřichovice 44, Trinec, 73961, CZ  
(740) Baker & McKenzie s.r.o., advokátní kancelář, JUDr. Jiří Čermák, advokát, Klimentská 46, Praha 1, 11002  
(210) O-543827  
(510) (41) zdravotní a wellness školení, zdravotnické vzdělávání, poskytování školení v oblasti zdravotní péče a výživy, poskytování vzdělávacích služeb týkajících se zdraví a výživy, on-line vzdělávací služby v oblasti zdraví, poskytování online vzdělávání v oblasti výživy a stravování, vzdělávací služby v oblasti farmacie, vydávání časopisů, knih a příruček v oblasti medicíny; (44) zdravotní poradenské a informační služby, poradenské služby v oblasti zdravotní péče, poradenství v oblasti zdraví, poskytování informací v oblasti zdraví prostřednictvím webové stránky, farmaceutické konzultace, farmaceutické poradenské služby, poradenské a informační služby poskytované prostřednictvím internetu týkající se farmaceutických výrobků, poradenské služby týkající se stravy, kontroly váhy a výživy, dietní poradenství.

(511) 41, 44

(540)

**WALMARK INDEX ZDRAVÍ**

- (111) **366176**  
(220) 24.11.2017  
(320) 24.11.2017  
(442) 10.01.2018  
(151) 18.04.2018  
(730) **Uhlíř Miloš**, Vinohradská 1784/134, Praha 3 - Vinohrady, 13000, CZ  
(210) O-543959  
(510) (16) knihy a polygrafické výrobky; (41) nakladatelská činnost.

(511) 16, 41

(540)



- (111) **366177**  
(220) 24.11.2017  
(320) 24.11.2017  
(442) 10.01.2018  
(151) 18.04.2018  
(730) **MEDIA MARKETING SERVICES a.s.**, Koperníkova 794/6, Praha 2 - Vinohrady, 12000, CZ  
(740) AK Erhartová Vitek & Partners, JUDr. Olga Erhartová, advokátka, Šafaříkova 201/17, Praha 2, 12000  
(210) O-543969  
(510) (35) služby v oblasti průzkumu trhu vztahující se k mediálnímu vysílání, propagační marketing, marketingové informace, marketingové poradenství, marketingové analýzy, marketingový průzkum, reklama a marketing, marketingové konzultační služby, propagační služby, merchandising; (38) hudební vysílání, zvukové vysílání, rádiové vysílání, rozhlasové vysílání informací, digitální audio vysílání, rozhlasové a televizní vysílání, služby rozhlasového vysílání přes internet, vysílání a přenos rozhlasových pořadů, služby vysílání audia a videa poskytované prostřednictvím internetu; (41) výroba rozhlasového vysílání, digitální video, audio a multimediální zábavní vydavatelské služby, grafické zpracování informací, hudební nakladatelství, hudební vydavatelství, psaní blogů, publikování a vydávání tiskovin, publikování a vydávání knih, časopisů, reportérské služby,



publikování audioknih, služby v oblasti vydávání a nahrávání hudby, vydávání hudebních děl, vydávání hudebních textů, vydávání recenzí.

(511) 35, 38, 41

(540)

### Hitradio FM Most

(111) **366178**

(220) 24.11.2017

(320) 24.11.2017

(442) 10.01.2018

(151) 18.04.2018

(730) **MEDIA BOHEMIA a.s.**, Koperníkova 794/6, Praha 2 - Vinohrady, 12000, CZ

(740) AK Erhartová Vitek & Partners, JUDr. Olga Erhartová, advokátka, Šafaříkova 201/17, Praha 2, 12000

(210) O-543970

(510) (35) služby v oblasti průzkumu trhu vztahující se k mediálnímu vysílání, propagační marketing, marketingové informace, marketingové poradenství, marketingové analýzy, marketingový průzkum, reklama a marketing, marketingové konzultační služby, propagační služby, merchandising; (38) hudební vysílání, zvukové vysílání, rádiové vysílání, rozhlasové vysílání informací, digitální audio vysílání, rozhlasové a televizní vysílání, služby rozhlasového vysílání přes internet, vysílání a přenos rozhlasových pořadů, služby vysílání audia a videa poskytované prostřednictvím internetu; (41) výroba rozhlasového vysílání, digitální video, audio a multimediální zábavní vydavatelské služby, grafické zpracování informací, hudební nakladatelství, hudební vydavatelství, psaní blogů, publikování a vydávání tiskovin, publikování a vydávání knih, časopisů, reportérské služby, publikování audioknih, služby v oblasti vydávání a nahrávání hudby, vydávání hudebních děl, vydávání hudebních textů, vydávání recenzí.

(511) 35, 38, 41

(540)

### RADIO CRYSTAL 99,9

(111) **366179**

(220) 24.11.2017

(320) 24.11.2017

(442) 10.01.2018

(151) 18.04.2018

(730) **MEDIA BOHEMIA a.s.**, Koperníkova 794/6, Praha 2 - Vinohrady, 12000, CZ

(740) AK Erhartová Vitek & Partners, JUDr. Olga Erhartová, advokátka, Šafaříkova 201/17, Praha 2, 12000

(210) O-543971

(510) (35) služby v oblasti průzkumu trhu vztahující se k mediálnímu vysílání, propagační marketing, marketingové informace, marketingové poradenství, marketingové analýzy, marketingový průzkum, reklama a marketing, marketingové konzultační služby, propagační služby, merchandising; (38) hudební vysílání, zvukové vysílání, rádiové vysílání, rozhlasové vysílání informací, digitální audio vysílání, rozhlasové a televizní vysílání, služby rozhlasového vysílání přes internet, vysílání a přenos rozhlasových pořadů, služby vysílání audia a videa poskytované prostřednictvím internetu; (41) výroba rozhlasového vysílání, digitální video, audio a multimediální zábavní vydavatelské služby, grafické zpracování informací, hudební nakladatelství, hudební vydavatelství, psaní blogů, publikování a vydávání tiskovin, publikování a vydávání knih, časopisů, reportérské služby, publikování audioknih, služby v oblasti vydávání a nahrávání hudby, vydávání hudebních děl, vydávání hudebních textů, vydávání recenzí.

(511) 35, 38, 41

(540)

### Radio OK 93,9

(111) **366180**

(220) 24.11.2017

(320) 24.11.2017

(442) 10.01.2018

(151) 18.04.2018

(730) **MEDIA MARKETING SERVICES a.s.**, Koperníkova 794/6, Praha 2 - Vinohrady, 12000, CZ

(740) AK Erhartová Vitek & Partners, JUDr. Olga Erhartová, advokátka, Šafaříkova 201/17, Praha 2, 12000

(210) O-543972

(510) (35) služby v oblasti průzkumu trhu vztahující se k mediálnímu vysílání, propagační marketing, marketingové informace, marketingové poradenství, marketingové analýzy, marketingový průzkum, reklama a marketing, marketingové konzultační služby, propagační služby, merchandising; (38) hudební vysílání, zvukové vysílání, rádiové vysílání, rozhlasové vysílání informací, digitální audio vysílání, rozhlasové a televizní vysílání, služby rozhlasového vysílání přes internet, vysílání a přenos rozhlasových pořadů, služby vysílání audia a videa poskytované prostřednictvím internetu; (41) výroba rozhlasového vysílání, digitální video, audio a multimediální zábavní vydavatelské služby, grafické zpracování informací, hudební nakladatelství, hudební vydavatelství, psaní blogů, publikování a vydávání tiskovin, publikování a vydávání knih, časopisů, reportérské služby, publikování audioknih, služby v oblasti vydávání a nahrávání hudby, vydávání hudebních děl, vydávání hudebních textů, vydávání recenzí.

(511) 35, 38, 41

(540)

### Radio Most

(111) **366181**

(220) 29.11.2017

(320) 29.11.2017

(442) 10.01.2018

(151) 18.04.2018

(730) **STRÍDA SPORT s.r.o.**, Čacké 1120, Pardubice, Zelené Předměstí, 53002, CZ

(740) Ing. Petr Soukup, patentový zástupce, tř. Svobody 43/39, Olomouc, 77900

(210) O-544064

(510) (9) ochranné helmy pro sportovní účely, ochranné brýle pro sportovní účely, ochranné štíty obličejové, helmy, hokejové přilby; (16) tiskoviny včetně propagačních materiálů, plakáty, katalogy, fotografie, neperiodický tisk, programy, bulletiny, zápisníky, dopisní papíry, přání, kalendáře, tašky spadající do této třídy, těžítka, sportovní sběratelské karty, papírové vlaječky, drobné propagační předměty spadající do této třídy včetně předmětů z umělé hmoty, a to tužky, pera, nože na rozřezávání papíru, umělohmotné a papírové vlaječky; (18) vybavení pro sport, turistiku a cestování, a to batohy, hokejové tašky, kabely, torby, vaky, tašky pro horolezce, lovce, turisty, školáky a studenty, tašky a kabely plážové, nákupní tašky, cestovní tašky, ledvinky, klíčenky z kůže, peněženky, drobné reklamní předměty z kůže, slunečníky, deštníky; (21) plastové lahve na pití pro sportovce, sklenice na pití, poháry ne z drahých kovů; (24) vlajky z textilních materiálů, ručníky, osušky, kapesníky, technické úplety; (25) sportovní dresy, repliky dresů, oděvy, obuv a kloboučnické zboží, sportovní oděvy, turistické oblečení, a to větrovky, bundy, teplákové soupravy, textilní výrobky, a to spodní prádlo, trenýrky, tílka, body, dresy, ribana, košile, mikiny, roláky, kalhoty, opasky, rukavice, šátky, šály, čepice, baret, klobouky, kšiltovky a jiné pokrývky hlavy, župany, vrchní ošacení, kombinézy, koupací pláště, kravaty, domácí ošacení, oblečení pro volný čas, potitka ke sportovnímu oblečení, ponožky a podkolenky, pletené zboží, a to rukavice pletené, pletené vesty a svetry, pletené šály, pletené čepice, čepice se štítkem, obuv turistická, obuv sportovní, obuv pletená, návleky pro lyžaře a orientační běžce, sportovní oděvní doplňky, vatované kalhoty, návleky; (26) nášivky na oděvy, zažehlovací obtisky; (28) hokejové brusle, hokejové puky, hokejové a brankářské hole pro lední hokej a pro hokejbal, čepele a shafty holí, brusle s botami včetně chráničů na brusle, hokejová ochranná výstroj, jmenovitě rukavice, chrániče ramen, betony pro brankáře, ochranné vesty pro brankáře, chrániče loktů, kolen, obličejové masky, chrániče předloktí, chrániče hrudníku a zad, polštářované chrániče ramen, kolenní chrániče – nákolníky (sportovní potřeby), nátepníky (sportovní potřeby), výstroj pro fotbal, jmenovitě nárameníky, chrániče holení (vše sportovní potřeby), brankářské rukavice, míče, sportovní nářadí a náčiní, hry, hračky, maskoty, sportovní zboží nezařazené v jiných třídách; (35) zprostředkovatelská činnost v oblasti obchodu s výrobky výše uvedenými ve třídách 9, 16, 18, 21, 24, 25, 26 a 28, export a import výrobků výše uvedených ve třídách 9, 16, 18, 21, 24, 25, 26 a 28, šíření a distribuce vzorků a reklamních předmětů, reklama, propagace a inzerce všemi druhy médií, výstavní akce reklamního a obchodního charakteru.

(511) 9, 16, 18, 21, 24, 25, 26, 28, 35

(540)



(111) **366182**

(220) 11.12.2017

(320) 11.12.2017

(442) 10.01.2018

(151) 18.04.2018

(730) **SAZKA a.s.**, K Žižkovu 851/4, Praha 9, Vysočany, 19000, CZ

(740) Halaxová & Halaxová TETRAPAT, RNDr. Zdeňka Halaxová, Jinonická 804/80, Praha 5, Košiče, 15800

(210) O-544381

(510) (9) hardware a software pro informační technologie a audiovizuální zařízení, zařízení a příslušenství na zpracování dat, platební terminály pro zprostředkování on-line plateb, software, elektronické terminály pro generování loterijních lístků, počítačové terminály a hardware používané při provozu loterních a herních systémů, software pro počítačové hry, elektronické hrací karty (elektronické stírací losy); (16) papír, lepenka, reklamní, propagační a užitkové výrobky z papíru určené pro propagaci, periodické i neperiodické publikace, tištěné informační, reklamní a propagační materiály v rámci této třídy určené pro propagaci, tiskárenské výrobky a kartonážní výrobky, a to krabice, data a databáze na papírových nosičích, psací potřeby, kalendáře, diáře, školní potřeby, losy, sázenky, sázkové tikety, vstupenky; (28) herní terminály, loterijní videoterminály, elektronická zařízení pro hraní loterií a her, videoherní terminály; (38) telekomunikační služby, mobilní telekomunikační služby, provozování mobilní telekomunikační sítě pro bezdrátový přenos hlasu a dat, služby mobilního připojení k síti internet včetně vysokorychlostního připojení a přenosu hlasové služby přes internetový protokol, peer-to-peer komunikace, služby instant messaging, osobní komunikační služby, pager služby, služby elektronické pošty, sledování mobilních telefonů pomocí satelitních signálů a zjišťování polohy mobilních telefonů pomocí satelitních signálů, radio-paging, poskytování bezdrátového aplikačního protokolu (wap), včetně služeb využívajících zabezpečeného komunikačního kanálu, hlasová pošta, provádění videokonferencí, video-telefonní služby, služby zprostředkování přístupu ke všem druhům datových a informačních sítí a internetu, služby textových a multimediálních zpráv, vytváření a poskytování telekomunikačních a komunikačních databází, služby umožňující spotřebitelům stahovat digitální obsah prostřednictvím sítě a serveru do osobní databáze, provozování on-line komunikačních fór, přenos sportovních utkání; (41) organizování a pořádání loterií, provozování loterií, heren, rulet a kasin, organizování provozu a organizování pořádání sázkových her, výherních loterií, tombol, soutěží, vlastní provozování sázkových her a loterií o peníze prostřednictvím internetu, včetně stíracích losů s možností výhry, provozování výherních i nevýherních hracích zařízení, služby vztahující se k hrám, sázení, hazardním hrám včetně hazardních her na dálku, loteriím, kasinům a ruletám v rámci této třídy, organizování sportovních sázek a číselných loterií, prodej losů a příjem sázek, pořádání a organizování kulturních, sportovních a společenských událostí, předprodej a prodej vstupenek, organizování a pořádání vzdělávacích akcí, provozování sportovních zařízení, provozování her on-line, zprostředkování loterií prostřednictvím e-losů.

(511) 9, 16, 28, 38, 41

(540)

**Český pátek**

(111) **366183**

(220) 11.12.2017

(320) 11.12.2017

(442) 10.01.2018

(151) 18.04.2018

(730) **SAZKA a.s.**, K Žižkovu 851/4, Praha 9, Vysočany, 19000, CZ

(740) Halaxová & Halaxová TETRAPAT, RNDr. Zdeňka Halaxová, Jinonická 804/80, Praha 5, Košiče, 15800

(210) O-544382

(510) (9) hardware a software pro informační technologie a audiovizuální zařízení, zařízení a příslušenství na zpracování dat, platební terminály pro zprostředkování on-line plateb, software, elektronické terminály pro generování loterijních lístků, počítačové terminály a hardware používané při provozu loterních a herních systémů, software pro počítačové hry, elektronické hrací karty (elektronické stírací losy); (16) papír, lepenka, reklamní, propagační a užitkové výrobky z papíru určené pro propagaci, periodické i neperiodické publikace, tištěné informační, reklamní a propagační materiály v rámci této třídy určené pro propagaci, tiskárenské výrobky a kartonážní výrobky, a to krabice, data a databáze na papírových nosičích, psací potřeby, kalendáře, diáře, školní potřeby, losy, sázenky, sázkové tikety, vstupenky; (28) herní terminály, loterijní videoterminály, elektronická zařízení pro hraní loterií a her, videoherní terminály; (38) telekomunikační služby, mobilní telekomunikační služby, provozování mobilní telekomunikační sítě pro bezdrátový přenos hlasu a dat, služby mobilního připojení k síti internet včetně vysokorychlostního připojení a přenosu hlasové služby přes internetový protokol, peer-to-peer komunikace, služby instant messaging, osobní komunikační služby, pager služby, služby elektronické pošty, sledování mobilních telefonů pomocí satelitních signálů a zjišťování polohy mobilních telefonů pomocí satelitních signálů, radio-paging, poskytování bezdrátového aplikačního protokolu (wap), včetně služeb využívajících zabezpečeného komunikačního kanálu, hlasová pošta, provádění videokonferencí, video-telefonní služby, služby zprostředkování přístupu ke všem druhům datových a informačních sítí a internetu, služby textových a multimediálních zpráv, vytváření a poskytování telekomunikačních a komunikačních databází, služby umožňující spotřebitelům stahovat digitální obsah prostřednictvím sítě a serveru do osobní databáze, provozování on-line komunikačních fór, přenos sportovních utkání; (41) organizování a pořádání loterií, provozování loterií, heren, rulet a kasin, organizování provozu a organizování pořádání sázkových her, výherních loterií, tombol, soutěží, vlastní provozování sázkových her a loterií o peníze prostřednictvím internetu, včetně stíracích losů s možností výhry, provozování výherních i nevýherních hracích zařízení, služby vztahující se k hrám, sázení, hazardním hrám včetně hazardních her na dálku, loteriím, kasinům a ruletám v rámci této třídy, organizování sportovních sázek a číselných loterií, prodej losů a příjem sázek, pořádání a organizování kulturních, sportovních a společenských událostí, předprodej a prodej vstupenek, organizování a pořádání vzdělávacích akcí, provozování sportovních zařízení, provozování her on-line, zprostředkování loterií prostřednictvím e-losů.

(511) 9, 16, 28, 38, 41

(540)

**Megapátek**

(111) **366184**

(220) 11.12.2017

(320) 11.12.2017

(442) 10.01.2018

(151) 18.04.2018

(730) **SAZKA a.s.**, K Žižkovu 851/4, Praha 9, Vysočany, 19000, CZ

(740) Halaxová & Halaxová TETRAPAT, RNDr. Zdeňka Halaxová, Jinonická 804/80, Praha 5, Košiče, 15800

(210) O-544384

(510) (9) hardware a software pro informační technologie a audiovizuální zařízení, zařízení a příslušenství na zpracování dat, platební terminály pro zprostředkování on-line plateb, software, elektronické terminály pro generování loterijních lístků, počítačové terminály a hardware používané při provozu loterních a herních systémů, software pro počítačové hry, elektronické hrací karty (elektronické stírací losy); (16) papír, lepenka, reklamní, propagační a užitkové výrobky z papíru určené pro propagaci, periodické i neperiodické publikace, tištěné informační, reklamní a propagační materiály v rámci této třídy určené pro propagaci, tiskárenské výrobky a kartonážní výrobky, a to krabice, data a databáze na papírových nosičích, psací potřeby, kalendáře, diáře, školní potřeby, losy, sázenky, sázkové tikety, vstupenky; (28) herní terminály, loterijní videoterminály, elektronická zařízení pro hraní loterií a her, videoherní terminály; (38) telekomunikační služby, mobilní telekomunikační služby, provozování mobilní telekomunikační sítě pro bezdrátový přenos hlasu a dat, služby mobilního připojení k síti internet včetně vysokorychlostního připojení a přenosu hlasové služby přes internetový protokol, peer-to-peer komunikace, služby instant messaging, osobní komunikační služby, pager

služby, služby elektronické pošty, sledování mobilních telefonů pomocí satelitních signálů a zjišťování polohy mobilních telefonů pomocí satelitních signálů, radio-paging, poskytování bezdrátového aplikačního protokolu (wap), včetně služeb využívajících zabezpečeného komunikačního kanálu, hlasová pošta, provádění videokonferencí, video-telefonní služby, služby zprostředkování přístupu ke všem druhům datových a informačních sítí a internetu, služby textových a multimediálních zpráv, vytváření a poskytování telekomunikačních a komunikačních databází, služby umožňující spotřebitelům stahovat digitální obsah prostřednictvím sítě a serveru do osobní databáze, provozování on-line komunikačních fór, přenos sportovních utkání; (41) organizování a pořádání loterií, provozování loterií, heren, rulet a kasin, organizování provozu a organizování pořádání sázkových her, výherních loterií, tombol, soutěží, vlastní provozování sázkových her a loterií o peníze prostřednictvím internetu, včetně stíracích losů s možností výhry, provozování výherních i nevýherních hracích zařízení, služby vztahující se k hrám, sázení, hazardním hrám včetně hazardních her na dálku, loteriím, kasinům a ruletám v rámci této třídy, organizování sportovních sázek a číselných loterií, prodej losů a příjem sázek, pořádání a organizování kulturních, sportovních a společenských událostí, předprodej a prodej vstupenek, organizování a pořádání vzdělávacích akcí, provozování sportovních zařízení, provozování her on-line, zprostředkování loterií prostřednictvím e-losů.

(511) 9, 16, 28, 38, 41

(540)

### MegaFriday

(111) **366185**

(220) 13.12.2017

(320) 13.12.2017

(442) 10.01.2018

(151) 18.04.2018

(730) **REINVEST spol. s r. o.**, K Novému dvoru 897/66, Praha 4, Lhotka, 14200, CZ

(740) Rott, Růžička & Guttman, Patentové, známkové a advokátní kanceláře, JUDr. Vladimír Rott, Vinohradská 938/37, Praha 2, Vinohrady, 12000

(210) O-544428

(510) (9) světelná signalizace, blikáče, cyklocomputery, navigační přístroje (satelitní), ochranné přilby, brýle; (12) jízdní kola a jejich součásti, pumpičky pro jízdní kola, stojany na kola (podpěry), košíky speciální pro jízdní kola; (25) sportovní prádlo pohlcující pot, oděvy pro cyklisty, kapuce, nátlčníky, vesty, šátky, šály, sluneční kšilty, sportovní obuv, čelenky, čepice.

(511) 9, 12, 25

(540)

### CYCLISION

(111) **366186**

(220) 13.12.2017

(320) 13.12.2017

(442) 10.01.2018

(151) 18.04.2018

(730) **REINVEST spol. s r. o.**, K Novému dvoru 897/66, Praha 4, Lhotka, 14200, CZ

(740) Rott, Růžička & Guttman, Patentové, známkové a advokátní kanceláře, JUDr. Vladimír Rott, Vinohradská 938/37, Praha 2, Vinohrady, 12000

(210) O-544429

(510) (9) světelná signalizace, blikáče, cyklocomputery, navigační přístroje (satelitní), ochranné přilby, brýle; (12) jízdní kola a jejich součásti, pumpičky pro jízdní kola, stojany na kola (podpěry), košíky speciální pro jízdní kola; (25) sportovní prádlo pohlcující pot, oděvy pro cyklisty, kapuce, nátlčníky, vesty, šátky, šály, sluneční kšilty, sportovní obuv, čelenky, čepice.

(511) 9, 12, 25

(540)

### CON

(111) **366187**

(220) 13.12.2017

(320) 13.12.2017

(442) 10.01.2018

(151) 18.04.2018

(730) **REINVEST spol. s r. o.**, K Novému dvoru 897/66, Praha 4, Lhotka, 14200, CZ

(740) Rott, Růžička & Guttman, Patentové, známkové a advokátní kanceláře, JUDr. Vladimír Rott, Vinohradská 938/37, Praha 2, Vinohrady, 12000

(210) O-544430

(510) (9) světelná signalizace, blikáče, cyklocomputery, navigační přístroje (satelitní), ochranné přilby, brýle; (12) jízdní kola a jejich součásti, pumpičky pro jízdní kola, stojany na kola (podpěry), košíky speciální pro jízdní kola; (25) sportovní prádlo pohlcující pot, oděvy pro cyklisty, kapuce, nátlčníky, vesty, šátky, šály, sluneční kšilty, sportovní obuv, čelenky, čepice.

(511) 9, 12, 25

(540)



### Zápisy licenčních smluv k ochranným známkám

V této kapitole jsou zveřejněny zápisy licenčních smluv podle ustanovení § 18 odst. 1 zákona č. 441/2003 Sb.

Číslo zápisu (111)	Vlastník (730)	Nabyvatel licence (791)	Druh licence (793)	Datum uzavření licenční smlouvy (793)	S účinností od data (580)
359864	Cisterciácké opatství Porta Coeli, Porta Coeli 1001, Předklášteří, 66602, CZ	Klášteří pivovar Porta Coeli, a.s., Pivovarská 1002, Předklášteří, 66602, CZ	výlučná	09.04.2018	19.04.2018

### Zápisy licenčních smluv k mezinárodně zapsaným ochranným známkám

V této kapitole jsou zveřejněny zápisy licenčních smluv k mezinárodně zapsaným ochranným známkám platným na území České republiky.

Číslo zápisu	Vlastník	Nabyvatel licence	Druh licence	Datum uzavření licenční smlouvy	S účinností od data
826526	Ing. Květoslav Čermák, CSc., Petrušov 26, Staré Město, 56232, CZ	März Tomáš, Nádražní 162/7, Loket, 35733, CZ	nevýlučná	01.03.2018	20.04.2018

### Ochranné známky zrušené a prohlášené za neplatné

Tato kapitola obsahuje údaje o rozhodnutích o zrušení ochranné známky na základě ustanovení § 31 zákona č. 441/2003 Sb. nebo o prohlášení ochranné známky za neplatnou na základě ustanovení § 32 zákona č. 441/2003 Sb. Existuje-li důvod zrušení/prohlášení ochranné známky za neplatnou pouze ve vztahu k některým z výrobků nebo služeb, Úřad ochrannou známku zruší/prohlásí za neplatnou pouze pro tyto výrobky nebo služby. Údaje o výsledku rozhodnutí (zrušení ochranné známky, částečné zrušení ochranné známky, prohlášení ochranné známky za neplatnou, prohlášení ochranné známky za částečně neplatnou) jsou uvedeny za datem právní moci rozhodnutí s názvem "Datum právní moci rozhodnutí/výsledek rozhodnutí".

(111) 215685  
(540)

**RAMMER**

13.04.2018 / NABYTÍ P.M. - ČÁSTEČNÉ ZRUŠENÍ OZ

---

(111) 256814  
(540)



10.04.2018 / NABYTÍ P.M. - ČÁSTEČNÉ ZRUŠENÍ OZ

---



## Obnovy zápisu ochranných známek

(111) **101813**  
(220) 22.04.1948  
(151) 22.04.1948  
(540)

# CHLORIDE

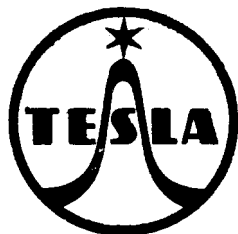
(730) **Chloride Group Limited**, C/O Vertiv, Tor Saint-Cloud Way, Maidenhead SL6 8BN, GB  
(740) Všetečka Zelený Švorčík Kalenský a partneři, advokátní a patentová kancelář, JUDr. Michal Havlík, advokát, Hálkova 1406/2, Praha 2, Nové Město, 12000  
(510) (9) elektrické baterie, akumulátory a jejich součásti.  
(511) 9  
(210) O-13413

(111) **104425**  
(220) 06.10.1948  
(151) 06.10.1948  
(540)

## TESLA

(730) **TESLA Holding a.s.**, Poděbradská 56/186, Praha 9 - Hloubětín, 18066, CZ  
(740) Václav Müller, patentový zástupce, Filipova 2016, Praha 4, 14800  
(510) I. Kovy, kovové zboží, nářadí, nástroje, stroje; II. Kamenné, hliněné a skleněné zboží; III. Dřevěné, slaměné, papírové, kostěné, gumové a kožené zboží; V. Poživatiny.  
(511) 1, 6, 7, 8, 9, 10, 11, 16, 17, 18, 19, 20, 21, 23, 24, 25, 26, 29, 30, 31, 32  
(210) O-4652

(111) **104426**  
(220) 06.10.1948  
(151) 06.10.1948  
(540)



(730) **TESLA Holding a.s.**, Poděbradská 56/186, Praha 9 - Hloubětín, 18066, CZ  
(740) Václav Müller, patentový zástupce, Filipova 2016, Praha 4, 14800  
(510) I. Kovy, kovové zboží, nářadí, nástroje, stroje; II. Kamenné, hliněné a skleněné zboží; III. Dřevěné, slaměné, papírové, kostěné, gumové a kožené zboží; V. Poživatiny.  
(511) 1, 6, 7, 8, 9, 10, 11, 16, 17, 18, 19, 20, 21, 23, 24, 25, 26, 29, 30, 31, 32  
(210) O-6524

(111) **153499**  
(220) 07.05.1958  
(151) 22.09.1958  
(540)

## SEPTONEX

(730) **Teva Czech Industries s.r.o.**, Ostravská 29, č.p. 305, Opava - Komárov, 74770, CZ  
(740) Rott, Růžička & Guttman Patentové, známkové a advokátní kanceláře, JUDr. Vladimír Rott, Vinohradská 37, Praha 2, 12000  
(510) Léčiva, drogy, farmaceutické přípravky humánní a veterinární, organopreparáty, očkovací látky, sera a výrobky z krve, chemické výrobky pro lékařství, hygienu, farmacii a vědu, přípravky baktericidní, fungicidní, insekticidní, desinfekční přípravky, přípravky proti nákaze, přípravky pro konservování, prostředky k hubení škůdců a ničení rostlin, čistící prostředky, léčebná mýdla, přípravky sílicí a dietetické, přípravky pro ošetřování zubů a dutiny ústní, obvazový a šicí materiál pro chirurgii, diagnostika, jedy.  
(511) 1, 2, 3, 5, 10  
(210) O-16047

(111) **153514**  
(220) 07.05.1958  
(151) 26.09.1958  
(540)

## DITUSTAT

(730) **Teva Czech Industries s.r.o.**, Ostravská 305/29, Opava, Komárov, 74770, CZ  
(740) ROTT, RŮŽIČKA & GUTTMANN Patentová, známková a advokátní kancelář, JUDr. Vladimír Rott, Nad Štolou 12, Praha 7, 17000  
(510) Léčiva, drogy, farmaceutické přípravky humánní a veterinární, organopreparáty, očkovací látky, sera a výrobky z krve, chemické výrobky pro lékařství, hygienu, farmacii a vědu, přípravky baktericidní, fungicidní, insekticidní, desinfekční přípravky, přípravky proti nákaze, přípravky pro konservování, prostředky k hubení škůdců a ničení rostlin, čistící prostředky, léčebná mýdla, přípravky sílicí a dietetické, přípravky pro ošetřování zubů a dutiny ústní, zubní výplně a prothesy, náplasti, obvazový a šicí materiál pro chirurgii, diagnostika, jedy a strojené vody minerální.  
(511) 1, 3, 5, 10, 32  
(210) O-16042

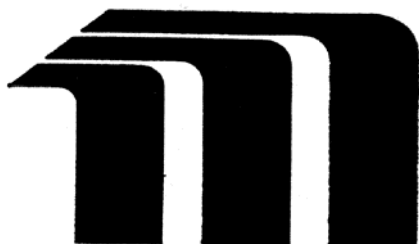
(111) **158031**  
(220) 19.02.1968  
(151) 12.04.1968  
(540)

## KAOLAR

(730) **DENMAR, s.r.o.**, Kloboukova 1231/75, Praha 4 - Chodov, 14800, CZ  
(510) Mléko a mléčné výrobky v jakékoliv formě - sušené kakaové mléko.  
(511) 29, 30  
(210) O-41388



(111) **158924**  
(220) 11.10.1968  
(151) 15.05.1969  
(540)



(730) **Masonite Corporation, společnost podle zákonů státu Delaware, One North Dale Mabry Highway, Tampa, 33609, FL, US**  
(740) Rott, Růžička & Guttman Patentové, známkové a advokátní kanceláře, JUDr. Vladimír Rott, patentový zástupce, Vinohradská 37/938, Praha 2, 12000  
(510) (19) stavební lepenka, zejména vláknitá lepenka, isolační lepenka, složená lepenka, tvrdá lepenka a syntetické nebo umělé stavební dříví pro různé stavební účely.  
(511) 19  
(210) O-42399

(111) **163976**  
(220) 06.06.1978  
(151) 21.02.1979  
(540)



(730) **Jihostroj a.s., Budějovická 148, Velešín, 38232, CZ**  
(740) PatentCentrum Sedlák & Partners s.r.o., Husova 5, České Budějovice, 37001  
(510) Přístroje regulace paliva leteckých hnacích jednotek, čerpadla paliva, rozdělovače paliva, škrtkové ventily, barometrické regulátory, vstříkovací čerpadla nízkotlaká i vysokotlaká. Přístroje palivových nebo olejových případně vzduchových instalací letadel, čističe, elektromagnetické ventily, servoventily, bateriové ventily, odpadní ventily, uzávěry nádrží, kohouty, protiprašné čističe, plovákové ventily, plnicí hrdla, tlumiče manometrů. Zubové hydrogenerátory pro použití v letecké technice. Zámky pilotních kabin, šnekové vzpěry stabilizátorů. Zubové hydrogenerátory servořízení nákladních automobilů, autobusů a speciálních vozidel, zubové hydrogenerátory servořízení traktorů, zubové hydrogenerátory sloužící jako zdroj tlakové energie u traktorů, vysokozdvizných vozíků, nakladačů a speciálních stavebních strojů, okruhu sklápění nákladních automobilů, nádrže oleje s čističem pro servořízení, redukční ventily tlaku oleje v traktoru, zubové hydrogenerátory pro naftové topení, zubové hydrogenerátory pro ovládání zubolékařských křesel. Hydraulické servořízení s volným válcem pro nákladní automobily, autobusy a speciální vozidla. Zubové hydromotory pro použití v silničních vozidlech, zemědělských, stavebních a zemních strojích. Důlní multiplikátorová zařízení, vysokotlaké hadice, zavlažovací jehly. Mobilní hydraulické zvedáky, hydraulické klíny pro kácení stromů.  
(511) 7, 8, 9, 10, 11, 12, 17  
(210) O-50647

(111) **214183**  
(220) 23.10.1997  
(151) 23.11.1998  
(540)

## RUBÍN

(730) **Tata Global Beverages GB Limited, 325 Oldfield Lane North, Greenford, Middlesex, UB6 0AZ, GB**  
(740) Halaxová & Halaxová Tetrapat, Mgr. Eva Halaxová, Jinonická 80, Praha 5, 15800  
(510) (5) čaje dietetické a medicínské všeho druhu; (29) ovoce, byliny a rostliny sušené; (30) čaje všeho druhu, včetně ovocných, rostlinných a bylinných, ovocná, bylinná a rostlinná aromata /vyjma éterických olejů/.  
(511) 5, 29, 30  
(210) O-126555

(111) **214818**  
(220) 28.05.1998  
(151) 28.12.1998  
(540)

## GRIPOANGIN

(730) **Naturprodukt CZ spol. s r. o., Na Viničkách 638, Šestajovice, 25092, CZ**  
(740) Ing. Pavel Nádvorník s.r.o., Sokola Tůmy 1099/1, Ostrava-Mariánské Hory, 70900  
(510) (5) potraviny, nápoje a jiné dietní výrobky pro účely léčebné, diabetické přípravky pro léčebné účely, potraviny pro batolata, potraviny pro děti, výtažky bohaté na rostlinné bílkoviny pro výživu dětí a nemocných, potraviny farmaceutické, potraviny sílicí pro děti a nemocné, potraviny speciální pro nemocné a rekonvalescenty, vitamínové přípravky, vitamínové nápoje, povzbuzující prostředky /farm./, vitamínové bonbony, vitamín E koncentrovaný, výživné přípravky pro mikroorganismy, náplastě, materiál pro obvazy, desinfekční přípravky, cigarety bez tabáku k lékařskému účelu, dezodoranty jiné než pro osobní hygienu, glukosa pro léčebné účely, mentol, oleje medicínské, výrobky pro hubnutí škodlivých zvířat, výrobky lékařské, veterinářské a hygienické, výrobky na ničení škodlivých zvířat a plevelů, hygienické potřeby pro lékařství a pro osobní hygienu, hmoty na zubní výplně, hmoty na zubolékařské otisky, výrobky pro prevenci nebo ulehčení /utišení/ nemocí, výrobky pro zmírňování bolesti, výrobky z pramenitých vod /ze zřídelných vod/ /farm./, bonbony proti kašli, utišující prostředky, karamely, léky proti kašli, bonbony jitrocelové, bonbony bedrníkové, lékařské pastilky, pilulky, prášky, tablety, lékařské přípravky, nebo chemicko-farmaceutické přípravky všeho druhu, lékařské tablety ze živočišného uhlí, lektvary, léky na hojení ran, léky posilující, léky proti bodnutí hmyzu, léky proti bolestem zubů nebo hlavy, léky proti horečkám.  
(511) 5  
(210) O-133073

(111) **215657**  
(220) 23.10.1997  
(151) 22.02.1999  
(540)

## ZLATÁ SMĚS

(730) **Tata Global Beverages GB Limited, 325 Oldfield Lane North, Greenford, Middlesex, UB6 0AZ, GB**  
(740) Halaxová & Halaxová Tetrapat, Mgr. Eva Halaxová, Jinonická 80, Praha 5, 15800  
(510) (5) čaje dietetické a medicínské všeho druhu; (29) ovoce, byliny a rostliny sušené; (30) čaje všeho druhu, včetně ovocných, rostlinných a bylinných, ovocná, bylinná a rostlinná aromata /vyjma éterických olejů/.  
(511) 5, 29, 30  
(210) O-126554

(111) **216840**  
(220) 16.07.1998  
(151) 29.03.1999  
(540)

## VAKORAI

(730) **Naturprodukt CZ spol. s r. o., Na Viničkách 638, Šestajovice, 25092, CZ**  
(740) Ing. Pavel Nádvorník s.r.o., Sokola Tůmy 1099/1, Ostrava-Mariánské Hory, 70900  
(510) (30) sexuálně bylinný čaj, ne pro lékařské účely.

(511) 30  
(210) O-134473

(111) **217495**  
(220) 06.05.1998  
(151) 23.04.1999  
(540)

**ENDEVOR**

(730) **Computer Associates Think, Inc.**, One Computer Associates Plaza, Islandia, NY, US  
(740) PATENTSERVIS Praha a.s., Na Podkovce 281/10, Praha 4, Podolí, 14700  
(510) (9) počítačový software a hardware, zvláště počítačový, software pro změnu řídicí konfigurace (sestavy) pro softwarové aplikace.  
(511) 9  
(210) O-132461

(111) **218514**  
(220) 14.04.1998  
(151) 23.06.1999  
(540)

**THINK PINK**

(730) **Owens Corning Intellectual Capital, LLC**, One Owens Corning Parkway, Toledo, OH, US  
(740) ROTT, RŮŽIČKA & GUTTMANN Patentová, známková a advokátní kancelář, JUDr. Vladimír Rott, Nad Štolou 12, Praha 7, 17000  
(510) (17) izolační materiály.  
(511) 17  
(210) O-131823

(111) **218515**  
(220) 14.04.1998  
(151) 23.06.1999  
(540)

**PINK**

(730) **Owens Corning Intellectual Capital, LLC**, One Owens Corning Parkway, Toledo, OH, US  
(740) ROTT, RŮŽIČKA & GUTTMANN Patentová, známková a advokátní kancelář, JUDr. Vladimír Rott, Nad Štolou 12, Praha 7, 17000  
(510) (17) izolační materiály.  
(511) 17  
(210) O-131824

(111) **218537**  
(220) 12.05.1998  
(151) 23.06.1999  
(540)

**CANIS**

(591) Barevná  
(730) **CANIS SAFETY a.s.**, Poděbradská 260/59, Praha 9, Hloubětín, 19800, CZ  
(740) Silesia Patent, s.r.o., Soukromá 261, Václavovice, 73934  
(510) (3) krémy na obuv, a to neutrální a barevné, v tubách, krabičkách i ve skleničkách, pleťové krémy, krémy na obličej a konzervační prostředky na kůži, mastné i nemastné, zejména univerzální, regenerační a reparační, bylinné, desinfekční, hydratační, s obsahem olejů nebo bez nich, mýdla a mycí prostředky, s přísadami i bez nich, například mýdla toaletní, desinfekční, medicínální, avivážní, mazlavá, pro domácnost, koupelnová, proti pocení nohou, holicí, mýdélka, mýdlo v sudech, mycí a holicí pasty, ústní vody, zubní pasty a prášky, mýdlové směsi, mýdlové vločky, mýdlový líh, pemzové mýdlo, čisticí prostředky pevné, tekuté, pastovité a v prášku, zejména univerzální a desinfekční, na nádobí, na sporáky, na smaltované předměty, na umyvadla a vany, na podlahu, na okna, na tapety, na inkoust, na dřevo, kůži, sklo a kov, bělicí soda, odmašťovač a rozpouštědla tuků, louh sodný, peroxid vodíku, terpentýn, šampony tekuté nebo v prášku, též autošampony, prací prostředky, například bez fosfátů pro bílé i barevné prádlo, prací prostředky univerzální, desinfekční i pro bělení, prostředky pro namáčení, přípravky ke škrobení, barviva na bělení a praní, barviva na prádlo, barviva na vlasy a vousy, barviva pro účely toaletní, depilatorní pasty a pudry, voňavkářské zboží, zvláště toaletní a kolínské vody, leštící přípravky tekuté nebo tuhé, například na boty, na podlahy, též parkety, na kůži, kovy, nábytek, skla, na nehty, oleje toaletní, například jasmínové, levandulové, mandlové, růžové, květinové, bergamotové, chmelové, cedrové, éterické, citrónové, oleje na vlasy, odličovací a čistící oleje a líhy, silice, toaletní ocet, kosmetické prostředky a přípravky všeho druhu, například přísady do koupelí, přípravky pro péči o pokožku, líčidla, umělé řasy a lepidlo na jejich upevnění, přípravky k barvení řas a obočí, pomády, rtěnky, toaletní mléko, toaletní pasty a pudry, toaletní prostředky proti pocení, masky pro kosmetické ošetření, umělé nehty, vata kosmetická, pudřenky, kosmetické neceséry s obsahem, deformační vosk, kapaliny pro stěrače na mytí skel vozidel a na odstraňování námrazy, plavená křída, látky a odstraňování nátěrů a lakových povlaků vůbec, dekačpační látky na kov, látky na konzervování kůže, pemza surová nebo upravená, smirkové plátno; (9) ochranné brýle, číré nebo kouřově zbarvené, též zrcadlové, nerozbitné a neprůstředné, například pro práci na obráběcích strojích, ochranné brýle s kostěným rámečkem, ochranné brýle s plochým čířým zorníkem, též s větracími otvory, s dosedací částí na obličej z měkkého plastu, ochranné brýle s plochým polykarbonátovým zorníkem, též s nepřímým větráním nebo nemlživé, s dosedací částí na obličej z měkkého plastu, ochranné brýle umělohmotné, s tenkou umělou fólií, ochranné brýle s přímou ventilací, polykarbonátové brýle číré nebo žluté, svářečské brýle, svářečské ochranné brýle s odvětráním a výklopným hledím čířým nebo tmavým, svářečský štít do ruky, svářečská kukla, též optoelektrická, případně se záložním solárním zdrojem a kříž do svářečské kukly, skla do svářečských kukel čírá nebo tmavá, též zrcadlová, brýlové obroučky, obličejové štíty polykarbonátové nebo drátěné, včetně držáků, štítky a stínítka proti oslnění k upevnění na čepice, ochranné přílby s uzavíratelnými větracími otvory na bocích, například s průvlakem pro chrániče sluchu, též dielektrické a s tepelně izolační vrstvou, rovněž s příslušenstvím, například s drátěným štítem, přidavným hlavovým světlem, vnitřním upevňovacím křížem, s chráničem sluchu, respirátory, například jednoduché nebo skládané, též s vydechovacím ventilkem a tvarované, také s aktivním uhlíkem, s vyměnitelnou filtrační vložkou, přílby, masky a polomasky k ochraně dýchacích orgánů, očí a obličejů před toxickými škodlivinami, též s protiplynovými a protichemickými filtry, rovněž s příslušenstvím, například hadicemi, zorníky, držáky, ventilačními soupravami a předfiltry, dýchací přístroje k plavání pod vodou, filtry k dýchacím maskám, mušlové chrániče sluchu samostatné i k upevnění na ochranné přílby, ucpávkové chrániče sluchu, též s bezpečnostním vláknem, chrániče zubů, ochranné kombinézy speciální, též proti úrazům, protipožární a pro potápěče, pásy

záchranné, plováky, vesty, záchranné pásy, ochranné rukavice proti rentgenovým paprskům, pro potápěče a pro účely průmyslové, například antivibrační, svářečské, žáruvzdorné a tepluodolné, neprůřezné, palcové, tříprsté, pětiprsté, celistvé i kombinované, též se zesílenou dlaní či s pružným nápletem, záchranné plachty, ochranné sítě proti pracovním úrazům, pouzdra na brýle, krejčovské metry, krokoměry, tampóny do uší; (10) orthopedická a akupresurní lékařská obuv, orthopedické vložky, chirurgické rukavice, chirurgické rukavice na jedno použití, elastické bandáže, respirátory k umělému dýchání, masážní rukavice, pasy, ochranné rukavice proti rentgenovým paprskům pro účely lékařské, chránítka prstů, injekční stříkačky, svěrací kazajky, vložky do nemocničních lůžek; (16) barvotisk, kancelářské potřeby, zejména zápisníky a poznámkové bloky, formuláře, zápisníky bezpečnosti práce, bezpečnostní a grafické tabulky, papírové kapesníky, toaletní papír, též v rolích, papírové záclony, obtiskovací nálepky, přetiskovací obtisky, tisky a tiskárenské výrobky, výšivkové vzory, papírové zboží neobsažené v jiných třídách, náčíní ke značení prádla, křída krejčovská a značkovací; (17) samolepicí folie z plastických hmot, ochranné folie pro svařovací kukly, a pro ochranné brýle, gumové zboží, například pogumované a gumové zástěry, též s náprsenkou, pogumované kalhoty a blůzy, též s kapucí, pogumované pláště, gumové a latexové izolační rukavice, zejména chemicky odolné, gumové výrobky neobsažené v jiných třídách, například nákolenníky, gumové nárazníky, hmoty na tlumení zvuku, rukávnický, odlitky z gumy, ochranné prostředky proti chladu, tepelně izolační hmoty, pěnová guma, těsnění, například pro vodovody, a pro stroje, vložky k upevňování vrutů; (18) svářečské rukavice například ze štípané hovězí, z vepřovice, též tříprsté a palcové, kožené zástěry svářečské, kovářské a truhlářské, kožené kamaše s přezkami a kožené rukávnický pro svářeče, kožené brašny na nářadí, lovecké brašny, kožené kufříky a nákupní kabely, kožené předměty neobsažené v jiných třídách, například hřebíčkeny, kapsáře, nákolenníky a nátepníky, kožené popruhy, řemeny, řemínky, též řemínky a šňůry a závěsné řemeny, cestovní kufry, lovecké sedátkové hole, kožené ruční tašky, turistické batohy a pytle, kožená pouzdra, kravská useň, plátěná koženka, sedlářské zboží, zavazadla všeho druhu, též z umělé usně, z vulkanfibru, proutěná a rákosová; (22) bezpečnostní lana, též z plastických hmot, provaznické výrobky, například provazy a provázky, též z textilních vláken, popruhy, též k manipulaci s náklady, bezpečnostní pásy, bezpečnostní postroje, též postroje reflexivní, visutá lůžka, provazové žebříky, pytle a žoky z textilních hmot neobsažené v jiných třídách, stany, vycpávkový materiál, plachtovina na šití plachet, plachty všeho druhu, například lodní a člunové, na vozíky a káry, na vagóny, na vozidla, nepromokavé pokrývky, též pro táboření; (24) ubrusy a ubrousky, ručníky, osušky, utěrky, hadry na mytí, toaletní rukavice, bavlněné zboží též bělené, barevné, tkané, bavlněné tkaniny, zdravotnický flanel, zdravotní gáza, jutové látky a tkaniny, textilní kapesníky, podšívkové tkaniny, též do oděvů a pro klobouky, látky na konfekční oděvy, konopné tkaniny, košilovina a košilové látky, látky a tkaniny trikotové, látky elastické, lněné, na klobouky, nepromokavé, plachtovina na šití oděvů, ložní prádlo, lázeňské prádlo, prostěradla, též pro nemocnice, pokrývky, též ložní a cestovní, manšestr, samet, etamin na prapory, nábytkové tkaniny, tkaniny ze skelných vláken pro textilní účely, rolety z textilního materiálu, filtrační tampóny z textilních hmot, tkaniny z umělého hedvábí; (25) lékařské kalhoty pánské a dámské, lékařské pláště pánské a dámské, lékařské košile a haleny, lékařské zástěry pogumované a z PVC, zdravotní sandály, oděvy, například pánské, dámské, dětské, též svrchníky, uniformy a oděvy konfekční, oděvy svrchní nebo spodní, džínsy, košile, kazajky a vesty, též kožené, kalhoty, též jezdecké, oděvy nepromokavé, též pláště a pláštěnky, elastické pletené zboží, například svetry, koupací čepice, plavky, úbory a pláště, čepice a kapuce, pletené šály a šátky na krk, chrániče hrudníku, prsou a rukávů, sukně a pásy k nim, zástěry, ponožky, osobní prádlo, pyžama, punčochové kalhoty, podprsenky, podvazky, rukavice, též golfové, bezprstové, mycí a polorukavice, kravaty a motýlky, kloboučnické zboží, například dámské a pánské klobouky, též plstěné a kožešinové, kombinézy k vodním lyžím, pleny, pracovní oděvy, například pánské a dámské montérkové soupravy, pánské montérkové kalhoty, dámské montérkové kalhoty, též s náprsenkou, kombinézy, obleky, též svářečské a farácí, pánské a dámské pracovní pláště, zástěry, též s náprsenkou, dámské haleny, kuchařské rondony a čepice, barety a lodičky, čepice, též se štítkem, kulichy a ušanky, kukly, klobouky, též rybářské a hutnické, šátky na hlavu, vatované kabáty, též s kapucí, vatované a zateplené kalhoty, zimní kabáty, zimní bundy, pánské a dámské vesty, též vatované, oteplené blůzy, flanelové košile, ledvinové pásy, pánské spodky, pletené svetry, číšnícké vesty a kalhoty, řeznické kalhoty a blůzy, trenýrky, overaly, ponožky, trička, šle, rukavice, též pletené a zimní s teplou vložkou, pracovní obuv všeho druhu, pánská, dámská, například polobotky, kotníčkové boty, holinky, gumové boty, též rybářské, boty s ocelovou špicí, sandály, vycházková obuv všeho druhu, dámská, pánská, dětská, například

letní a zimní, též vojenská a policejní, zejména polobotky, kotníčkové boty, sportovní obuv, koupací sandály, galoše, pantofle, vložky do bot, opasky; (36) financování, například zprostředkování finančních a peněžních operací, splátkové obchody a zápočtové operace; (40) barvení obuvi, látek, textilií a oděvů, krejčovské práce, například stříhání, zhotovování oblečení, lemování látek, vyšívání a šití, zpracování, úprava a ošetřování kůže, textilu a tkanin, otisky nápisů a kreseb.

(511) 3, 9, 10, 16, 17, 18, 22, 24, 25, 36, 40

(210) O-132562

(111) **219105**

(220) 13.05.1998

(151) 26.07.1999

(540)

**TRH ZÁBAVY**

(730) **KAPEYA, s.r.o.**, Kramlova 332/1, Praha 9-Kbely, 19700, CZ

(740) JUDr. Aleš Zábřeh, advokát a patentový zástupce, Na Beránce 2, Praha 6, 16000

(510) (16) nosiče informací, zejména časopisy, katalogy, periodické a neperiodické publikace, letáky, tiskárenské výrobky, papírnické zboží; (28) hry, zejména společenské hry, hračky; (35) inzertní, reklamní a propagační činnost, obstaravatelská činnost v oblasti obchodu, výstavy a výstavní činnost.

(511) 16, 28, 35

(210) O-132593

(111) **219173**

(220) 28.05.1998

(151) 26.07.1999

(540)

**MORAGUM**

(730) **Kašpárek Jaroslav**, Čechovická 43, Prostějov, 79604, CZ

(740) Patentová a známková kancelář, Ing. Jaromír Příkryl, Včelín 1161, Hulín, 76824

(510) (35) zprostředkování obchodních záležitostí; (37) vulkanizace pryže a plastů; (40) lisování a vstřikování technické pryže a plastů.

(511) 35, 37, 40

(210) O-133085

(111) **219788**

(220) 29.04.1998

(151) 23.08.1999

(540)

**SEARS**

(730) **Sears Brands, LLC**, 3333 Beverly Road, Hoffman Estates, IL, US

(740) Společná advokátní kancelář Všečeka Zelený Švorčík Kalenský a partneři, JUDr. Petr Kalenský, Hálkova 2, Praha 2, 12000

(510) (35) obchodní administrativa, obchodní společnosti se zaměřením na prodejny a obchodní domy, výrobní závody, kanceláře, pobočky a související obchodní subjekty a dceřinné společnosti, propagační činnost; (39) sklady, zásilková služba a katalogový prodej.

(511) 35, 39

(210) O-132339

(111) **219855**  
(220) 25.06.1998  
(151) 23.08.1999  
(540)

### DESTINY

(730) **JANEGAL, spol. s r.o.**, Štefánikova čtvrť 829, Kysucké Nové Mesto, SK  
(740) PatentCentrum Sedlák & Partners s.r.o., Husova 5, České Budějovice, 37001  
(510) (16) knihy, brožury, papír, hrací karty, karty, kancelářské potřeby; (21) čisticí a mycí textilny a potřeby, mycí houby; (24) pokrývky ložní, ubrusy, ručníky a deky, tkaniny a textilní výrobky neobsažené v jiných třídách.  
(511) 16, 21, 24  
(210) O-133908

(111) **220438**  
(220) 11.06.1998  
(151) 27.09.1999  
(540)

### MK

(730) **KAMOKO, s. r. o.**, Brněnská 442, Modřice, 66442, CZ  
(740) Ing. Zdeněk Kučera, Dlouhá 207 (P.O.Box 92), Slušovice, 76315  
(510) (6) kovové korunkové a šroubové uzávěry; (16) výrobky z papíru zejména obaly, propagační materiály, tiskopisy obálky; (21) výrobky z plastických hmot pro nápojářský průmysl s výjimkou trubek, zejména plastové šroubové uzávěry pro lahve, krytky vyústění KEG sudů.  
(511) 6, 16, 21  
(210) O-133489

(111) **220890**  
(220) 11.06.1998  
(151) 27.10.1999  
(540)

### DAYS HOTEL

(730) **Days Inns Worldwide, Inc.**, 22 Sylvan Way, Parsippany, 07054, NJ, US  
(740) Čermák a spol., JUDr. Karel Čermák jr. Ph.D., LL.M., Elišky Peškové 735/15, Praha 5, 15000  
(510) (35) propagace, reklama ve smyslu licenčních dohod; (42) licenční smlouvy, poskytování technické pomoci při zřizování a/nebo provozu hotelů a rezervačních služeb ve smyslu licenčních dohod, hotelové, motelové, restaurační, barové a hostitelské služby.  
(511) 35, 42  
(210) O-133498

(111) **220893**  
(220) 12.06.1998  
(151) 27.10.1999  
(540)

### FEAL

(730) **Ing. Novák Miroslav, J.** Švermy 378, Sedlčany, 26401, CZ  
(740) Mgr. Ing. Marek Němec, advokát, Nádražní 106, box 223, Sedlčany, 26401  
(510) (6) stavební materiály z litého a válcovaného kovu, zámečnické výrobky všeho druhu; (17) stavební tepelné a zvukové izolace; (19) stavební prvky a systémy lehké prefabrikace, stavební fasádové prvky; (37) provádění stavebních tepelných a zvukových izolací, stavby lehkých prefabrikátů.  
(511) 6, 17, 19, 37  
(210) O-133559

(111) **220897**  
(220) 18.06.1998  
(151) 27.10.1999  
(540)

# RoKuMaT

(730) **ROKUMAT, spol. s r.o.**, Rektorská 39/22, Praha 10, Malešice, 10800, CZ  
(740) PatentCentrum Sedlák & Partners s.r.o., Husova 5, České Budějovice, 37001  
(510) (6) obecné kovy v surovém a polozpracovaném stavu a jejich slitiny, zámečnické a klempířské výrobky, zejména kovové háky a objímky okapových systémů, okapové žlaby a svody z kovu, kovové roury, zejména litinové tlakové roury, šoupata, ventily, hydranty, poklopy, navrtávací pasy, kanalizační tvarovky, vpustě, rošty a kolena, plynové potrubí kovové a tvarovky pro plynové potrubí, kabelové chráničky kovové; (7) čerpadla kalová, odlučovače tuků a ropných látek; (11) zařízení osvětlovací, zařízení topná, zejména tepelná čerpadla a podlahové vytápění, zařízení na výrobu páry, pro vaření, chlazení, sušení, větrání, čistírny odpadních vod, plastové domácí vodárny, zařízení pro rozvod vody, zejména plastové vodovodní potrubí, přípojky a vodoměrné šachty, plastové odpadní prvky koupelňové, podlahové ventilační hlavice, tvarovky pro připojení sanitárního zařízení, vodovodní baterie, sanitární keramika, vodovodní rozvody měděné; (17) hmoty těsnící, ucpávkové a izolační, folie, desky a tyče z plastických hmot, hadice; (19) stavební materiály nekovové, plastová okna, dveře, zimní zahrady, odpadní roury a potrubí nekovové, povrchová sběrná kanalizace a kanalizační šachty nekovové, okapové žlaby a svody nekovové, drenážní roury a kontrolní šachty, střešní krytina nekovová, plastové odpadní prvky střešní a dvorní.  
(511) 6, 7, 11, 17, 19  
(210) O-133715

(111) **220899**  
(220) 25.06.1998  
(151) 27.10.1999  
(540)



(730) **DENMAR, s.r.o.**, Kloboukova 1231/75, Praha 4 - Chodov, 14800, CZ  
(740) Ing. Vladimír Zeithammer, patentový zástupce, P.O.Box 32, Praha 45, 14500  
(510) (30) čaje, granulované kakao, instantní čokoláda, imitace sušené smetánky na rostlinné bázi, granulované přípravky na bázi kávy a kávových náhražek; (32) práškové a granulované přípravky pro přípravu nápojů.  
(511) 30, 32  
(210) O-133878

(111) **221007**  
(220) 08.09.1998  
(151) 27.10.1999  
(540)



(730) **Savencia Fromage & Dairy SK, a.s.**, 1. mája 124, 031 80 Liptovský Mikuláš, SK  
(740) KANIA, SEDLÁK, SMOLA, Ing. Lucie Lunzarová, Mendlovo náměstí 1a, Brno, 60300  
(510) (29) mléko a mléčné výrobky včetně mléčných nápojů, masové a uzenářské výrobky z masa, ryby, ryby konzervované a rybí výrobky včetně mražených, drůbež včetně mražené a výrobky z drůbeže, zvěřina, konzervované, sušené a tepelně zpracované ovoce a zelenina, rosoly, džemy, marmelády, ovocné zavařeniny, ovocné protlaky, jedlé oleje, jedlé tuky, mléko a mléčné výrobky, vejce; (30) mouka a výrobky z obilí, chléb, cukr, rýže, těstoviny, pekárenské a cukrárenské výrobky, cukrovinky, káva, čaj, kakao, kávové náhražky, zmrzliny, med, kvasnice, prášky do pečiva, sůl, hořčice, ocet, omáčky jako chuťové přísady, koření a kořeninové směsi; (31) čerstvé ovoce a zelenina.  
(511) 29, 30, 31  
(210) O-135810

(111) **221008**  
(220) 08.09.1998  
(151) 27.10.1999  
(540)



(591) Barevná  
(730) **Savencia Fromage & Dairy SK, a.s.**, 1. mája 124, Liptovský Mikuláš, SK  
(740) KANIA, SEDLÁK, SMOLA, Ing. Lucie Lunzarová, Mendlovo náměstí 1a, Brno, 60300  
(510) (29) sýry.  
(511) 29  
(210) O-135811

(111) **221009**  
(220) 08.09.1998  
(151) 27.10.1999  
(540)



(591) Barevná  
(730) **Savencia Fromage & Dairy SK, a.s.**, 1. mája 124, Liptovský Mikuláš, SK  
(740) KANIA, SEDLÁK, SMOLA, Ing. Lucie Lunzarová, Mendlovo náměstí 1a, Brno, 60300  
(510) (29) sýry.  
(511) 29  
(210) O-135812

(111) **221013**  
(220) 08.09.1998  
(151) 27.10.1999  
(540)



(730) **Savencia Fromage & Dairy SK, a.s.**, 1. mája 124, Liptovský Mikuláš, SK  
(740) KANIA, SEDLÁK, SMOLA, Ing. Lucie Lunzarová, Mendlovo náměstí 1a, Brno, 60300  
(510) (29) mléko a mléčné výrobky včetně mléčných nápojů, masové a uzenářské výrobky z masa, ryby, ryby konzervované a rybí výrobky včetně mražených, drůbež včetně mražené a výrobky z drůbeže, zvěřina, konzervované, sušené a tepelně zpracované ovoce a zelenina, rosoly, džemy, marmelády, ovocné zavařeniny, ovocné protlaky, jedlé oleje, jedlé tuky, mléko a mléčné výrobky, vejce; (30) mouka a výrobky z obilí, chléb, cukr, rýže, těstoviny, pekárenské a cukrárenské výrobky, cukrovinky, káva, čaj, kakao, kávové náhražky, zmrzliny, med, kvasnice, prášky do pečiva, sůl, hořčice, ocet, omáčky jako chuťové přísady, koření a kořeninové směsi; (31) čerstvé ovoce a zelenina; (35) zprostředkování obchodu s uvedeným zbožím a službami; (39) silniční nákladní doprava.  
(511) 29, 30, 31, 35, 39  
(210) O-135816

(111) **221305**  
(220) 28.05.1998  
(151) 22.11.1999  
(540)



(730) **NATURPUR spol. s r.o.**, Dražovice č.p. 250, 68301, CZ  
(740) Ing. Pavel Nádvořník s.r.o., Sokola Tůmy 1099/1, Ostrava-Mariánské Hory, 70900  
(510) (30) káva, čaj, kakao, cukr, rýže, tapioka, ságo, čokoláda, čokoládové výrobky, kávové náhražky, mouka a obilné přípravky určené k lidské výživě včetně ovesných vloček apod., chléb, sušenky, suchary, oplatky, koláče, jemné pečivo a cukrovinky, zmrzlina, med, sirup z melasy, kvasnice, sůl, prášky do pečiva, hořčice, pepř, ocet, chuťové omáčky, nálevy na saláty, koření, led na chlazení, papírové sáčky plněné čajem, nahrazující filtry na čaj, sladidla, přírodní sladidla, glukosa, bonbony mentolové, bonbony, přírodní aromatické látky; (31) výrobky zemědělské, čerstvé ovoce a zelenina, salát hlávkový, slad; (32) pivo, lehká piva a ležáky, vody minerální a šumivé a jiné nealkoholické nápoje, sirupy a jiné přípravky k přípravě nápojů, šťávy ovocné a nápoje z ovocných šťáv nealkoholických /nezkvašených/, šťávy ovocné, lihuprosté, šťávy/výtažky/ rostlinné pro kuchyni jako nápoj, šumivé ovocné nápoje, šumivé nápoje s ovocnou šťávou; (33) alkoholické nápoje všeho druhu.  
(511) 30, 31, 32, 33  
(210) O-133075

(111) **221319**  
(220) 11.06.1998  
(151) 22.11.1999  
(540)

### DAYS INN

(730) **Days Inns Worldwide, Inc.**, 22 Sylvan Way, Parsippany, 07054, NJ, US  
(740) Čermák a spol., JUDr. Karel Čermák jr. Ph.D., LL.M., Elišky Peškové 735/15, Praha 5, 15000  
(510) (35) propagace, reklama ve smyslu licenčních dohod; (42) licenční smlouvy, poskytování technické pomoci při zřizování a/nebo provozu hotelů a rezervačních služeb ve smyslu licenčních dohod, hotelové, motelové, restaurační, barové a hostitelské služby.  
(511) 35, 42  
(210) O-133500

(111) **221461**  
(220) 08.10.1998  
(151) 22.11.1999  
(540)

### APOCALYPSA

(730) **Porkertová Zina**, Kroftova 379/7, Praha 5, Smíchov, 15000, CZ  
(740) Ing. Pavel Nádvořník s.r.o., Sokola Tůmy 1099/1, Ostrava-Mariánské Hory, 70900  
(510) (9) magnetické nosiče zvukových záznamů, gramofonové desky; (35) propagační činnost, reklama; (41) výchova, vzdělávání, zábava, sportovní a kulturní aktivity.  
(511) 9, 35, 41  
(210) O-136685

(111) **221462**  
(220) 08.10.1998  
(151) 22.11.1999  
(540)

### APOKALYPSA

(730) **Porkertová Zina**, Kroftova 379/7, Praha 5, Smíchov, 15000, CZ  
(740) Ing. Pavel Nádvořník s.r.o., Sokola Tůmy 1099/1, Ostrava-Mariánské Hory, 70900  
(510) (9) magnetické nosiče zvukových záznamů, gramofonové desky; (35) propagační činnost, reklama; (41) výchova, vzdělávání, zábava, sportovní a kulturní aktivity.  
(511) 9, 35, 41  
(210) O-136686

(111) **222218**  
(220) 13.05.1998  
(151) 24.01.2000  
(540)



(730) **EXPAND spol. s r. o.**, 28. října 2283/5, Plzeň, Bolevec, 30100, CZ  
(740) JUDr. Aleš Zábřeh, advokát a patentový zástupce, Na Beránce 2, Praha 6, 16000  
(510) (9) přístroje pro zpracování informací, zejména výpočetní a kancelářská technika včetně jejich součástí a příslušenství, spadající do této třídy, počítačové sítě, software počítačů; (35) propagační, inzertní a reklamní činnost, zejména tvorba reklamních grafických prací, pomoc při řízení obchodní činnosti, obchodní administrativa, kancelářské práce; (42) poskytování software, poradenská činnost v oblasti výpočetní techniky.  
(511) 9, 35, 42  
(210) O-132591

(111) **222244**  
(220) 10.06.1998  
(151) 24.01.2000  
(540)

### JELENÍ LŮJ

(730) **Detecha, chemické výrobní družstvo**, Husovo nám. 1208, Nové Město nad Metují, 54901, CZ  
(740) PatentCentrum Sedlák & Partners s.r.o., Husova 5, České Budějovice, 37001  
(510) (3) kosmetické výrobky, krémy, pomády, přípravky na rty.  
(511) 3  
(210) O-133447

(111) **222283**  
(220) 13.08.1998  
(151) 24.01.2000  
(540)



(730) **Lucja Tomášková**, Karlovarská 30/378, Praha 6, 16000, CZ  
(510) (6) bezpečnostní schránky, tresory, zámky, zámková technika; (8) nářadí a nástroje s ručním pohonem pro kriminalistickou praxi; (9) elektrické přístroje a zařízení pro kriminalistickou praxi, elektrické zámky, zabezpečovací zařízení elektrická a mechanická pro auta, byty a objekty; (37) montáž příslušenství automobilů, montáž servis a opravy zabezpečovacích zařízení a systémů; (42) certifikace zabezpečovacích zařízení.  
(511) 6, 8, 9, 37, 42  
(210) O-135210

(111) **223158**  
(220) 08.06.1998  
(151) 23.03.2000  
(540)

### COLORANA

(730) **RG Mineral AS Rana Gruber**, Gullsmedvik, Mo i Rana, NO  
(740) Čermák a spol., JUDr. Karel Čermák jr. Ph.D., LL.M., Elišky Peškové 735/15, Praha 5, 15000  
(510) (1) chemické výrobky pro použití v průmyslu, zejména kysličníky železa.  
(511) 1  
(210) O-133374

(111) **223240**  
(220) 08.09.1998  
(151) 23.03.2000  
(540)

### LIPTOVSKÁ BRYNDZA

(730) **Savencia Fromage & Dairy SK, a.s.**, 1. mája 124, Liptovský Mikuláš, SK  
(740) KANIA, SEDLÁK, SMOLA, Ing. Lucie Lunzarová, Mendlovo náměstí 1a, Brno, 60300  
(510) (29) sýry.  
(511) 29  
(210) O-135818

(111) **223672**  
(220) 26.01.1998  
(151) 19.04.2000  
(540)

### PRAGUE INTERNATIONAL MARATHON

(730) **Prague International Marathon, spol. s r.o.**, Františka Křížka 461/11, Praha 7, Holešovice, 17000, CZ  
(740) AK Jana Fráňová, JUDr. Jana Fráňová, advokát, Jakubská 14, Praha 1, 11000  
(510) (16) papír a výrobky z papíru, tiskoviny, časopisy, periodika, knihy, knihařské výrobky, fotografie, papírenské zboží, lepidla pro kancelář a domácnost, potřeby pro umělce, štetce, kancelářské potřeby (kromě nábytku), učební a školní potřeby a pomůcky, hrací karty, obalové materiály z plastických hmot; (25) oděvy pro muže, ženy i děti, obuv, kloboučnické zboží; (28) hry, hračky, tělocvičné a sportovní potřeby (s výjimkou oděvů); (32) piva všech druhů, minerální vody, nealkoholické nápoje, sirupy, přípravky k přípravě nápojů; (35) inzertní a reklamní činnost; (41) výchovná a zábavní činnost.  
(511) 16, 25, 28, 32, 35, 41  
(210) O-129503

(111) **223754**  
(220) 05.05.1998  
(151) 19.04.2000  
(540)

### BARDAP

(730) **LONZA, Inc.**, 90 Boroline Road, ALLENDALE, NJ, US  
(740) Společná advokátní kancelář Vsetečka a partneři, JUDr. Zelený Pavel, Hálkova 2, Praha 2, 12000  
(510) (1) chemikálie pro použití při výrobě přípravků pro domácnost a všeobecných průmyslových přípravků.  
(511) 1  
(210) O-132438

(111) **224635**  
(220) 11.03.1999  
(151) 23.05.2000  
(540)



(730) **STAVEXPO, a.s.**, Španělská 742/6, Praha 2, Vinohrady, 12000, CZ  
(740) Ing. Jiří Štířelák, Šumberova 42, Praha 6, 16200  
(510) (35) činnosti a služby organizačních a ekonomických poradců, zprostředkovatelské činnosti v oblasti obchodu a služeb, poradenská činnost v oblasti nákupu a prodeje zboží; (36) realitní služby; (37) zprostředkovatelské činnosti v oblasti stavebnictví, stavební činnosti a služby, provádění staveb včetně jejich změn, udržovacích prací na nich a jejich odstraňování, výkopové práce pomocí drobné mechanizace; (42) projektová činnost ve výstavbě, poradenská činnost ve stavebnictví.  
(511) 35, 36, 37, 42  
(210) O-140835

(111) **225425**  
(220) 25.11.1998  
(151) 21.07.2000  
(540)

### OPTILAND

(730) **OPTILAND, s.r.o.**, Březnice č.p. 481, 76001, CZ  
(740) Ing. Zdeněk Kučera, Dlouhá 207 (P.O.Box 92), Slušovice, 76315  
(510) (3) čisticí, leštící, mycí prostředky, čisticí a leštící prostředky na brýlové sklo, parfumerie, kosmetika; (9) brýle včetně brýlí proti oslnění, brýlí bezpečnostních a ochranných, brýlové sklo, brýlové obruby, kontaktní čočky, oční optika, optické čočky, dioptrické sklo, optické sklo, měřicí přístroje zaměřené na oční optiku; (10) zdravotní materiál, nástroje a přístroje pro zdravotní zařízení, lékařské laboratorní přístroje, umělé oči.  
(511) 3, 9, 10  
(210) O-138030

(111) **225877**  
(220) 27.10.1998  
(151) 24.08.2000  
(540)

**styl\***

(730) **STYL, družstvo pro chemickou výrobu**, Václavské náměstí 831/21, Praha 1, 11000, CZ  
(740) Müller Václav, patentový zástupce, Filipova 2016, Praha 4, 14800  
(510) (1) chemické výrobky pro zemědělství a zahradnictví; (3) kosmetické výrobky a přípravky pro hygienu bytu; (5) zdravotnické výrobky spadající do této třídy jako jsou dezinfekční přípravky, diabetické přípravky pro léčebné účely, fungicidy a herbicidy, hygienické potřeby pro lékařství a pro osobní hygienu; (27) podlahové krytiny; (28) nosiče lyží; (37) kladení a údržba podlahových krytin.  
(511) 1, 3, 5, 27, 28, 37  
(210) O-137212

(111) **227195**  
(220) 25.06.1998  
(151) 19.10.2000  
(540)

**řv**

(730) **DENMAR, s.r.o.**, Kloboukova 1231/75, Praha 4 - Chodov, 14800, CZ  
(740) Ing. Vladimír Zeithammer, patentový zástupce, P.O.Box 32, Praha 45, 14500  
(510) (30) čaje černé, čaje ovocné, granulované čaje.  
(511) 30  
(210) O-133879

(111) **235370**  
(220) 28.05.1998  
(151) 27.08.2001  
(540)

**Carl Calvados**

(730) **NATURPUR spol. s r.o.**, Dražovice č.p. 250, 68301, CZ  
(740) Ing. Pavel Nádvořník s.r.o., Sokola Tůmy 1099/1, Ostrava-Mariánské Hory, 70900  
(510) (30) káva, čaj, kakao, cukr, rýže, tapioka, ságo, čokoláda, čokoládové výrobky, kávové náhražky, mouka a obilné přípravky určené k lidské výživě včetně ovesných vloček apod., chléb, sušenky, suchary, oplatky, koláče, jemné pečivo a cukrovinky, zmrzlina, med, sirup z melasy, kvasnice, sůl, prášky do pečiva, hořčice, pepř, ocet, chuťové omáčky, nálevy na saláty, koření, led na chlazení, papírové sáčky plněné čajem, nahrazující filtry na čaj, sladidla, přírodní sladidla, glukosa, bonbony mentolové, bonbony, přírodní aromatické látky; (31) výrobky zemědělské, čerstvé ovoce a zelenina, salát hlávkový, slad; (32) pivo, lehká piva a ležáky, vody minerální a šumivé a jiné nealkoholické nápoje, sirupy a jiné přípravky k přípravě nápojů, šťávy ovocné a nápoje z ovocných šťáv nealkoholických /nezkvašených/, šťávy ovocné, lihuprosté, šťávy /výtažky/ rostlinné pro kuchyni jako nápoj, šumivé ovocné nápoje, šumivé nápoje s ovocnou šťávou.  
(511) 30, 31, 32  
(210) O-133076

(111) **252125**  
(220) 24.09.1998  
(151) 24.03.2003  
(540)

**APETITO**

(730) **Savencia Fromage & Dairy Czech Republic, a.s.**, Vyskočilova 1481/4, Praha 4, Michle, 14000, CZ  
(740) KANIA, SEDLÁK, SMOLA, Ing. Lucie Lunzarová, Mendlovo náměstí 1a, Brno, 60300  
(510) (29) mlékařenské výrobky, sýry, tavené lahůdkové sýry.  
(511) 29  
(210) O-136237



(111) **297011**  
(220) 31.10.2007  
(151) 18.03.2008  
(540)

**žena +**

- (730) **FINE TECH s.r.o.**, Branická 514/140, Praha 4, 14700, CZ  
(510) (9) data, databáze a jiné informační produkty na elektronických, magnetických a optických nosičích všeho druhu a v elektronických, datových, informačních a telekomunikačních sítích všeho druhu, související software a hardware, nosiče dat všeho druhu, zejm. diskety, CD romy, magnetické disky, optické disky, DVD, videokazety, nahrané videopásky, diapozitivy apod., elektronické sítě, multimediální aplikace, multimediální informační katalogy, elektronické časopisy, elektronická periodika a knihy v elektronické podobě, nahraný software na CD a DVD discích a magnetických médiích, audiovizuální programy, audio programy, hudební díla, pohledy ilustrované se zvukovou nahrávkou, nahrané zvukové a zvukově obrazové záznamy, obaly na zvukové nosiče a videokazety; (16) papír, výrobky z papíru, periodické a neperiodické publikace, knihy, časopisy, brožury, fotografie, fotoalba, plakáty, pohledy, kalendáře, samolepky, obtisky, nažehlovací obtisky, papírové a umělohmotné tašky, tužky, pera a pastelky, papírové obaly všeho druhu, ubrousky a ubrusy, tácky, papírové vlajky, čepice a stínítka, informační a reklamní produkty v papírové formě, data a databáze obecně na papírových nosičích, písmena pro tiskárny, štočky, umělecké nebo ozdobné předměty z papíru; (35) poradenské a konzultační služby v oblasti reklamy, reklamní služby, reklama na Internetu, zajištění a realizace reklamních kampaní, poskytování obchodních informací souvisejících s produkty, multimediálních informací obchodního a reklamního charakteru, komerční využití Internetu v oblastech komerčních internetových médií a vyhledávacích služeb, on-line inzerce, organizování výstav ke komerčním a reklamním účelům; (38) šíření elektronických časopisů, elektronických periodik a knih v elektronické podobě prostřednictvím počítačové sítě, Internetu, pomocí satelitů ap., výměna a šíření zpráv a informací, služby zabezpečující audiovizuální komunikaci, služby zabezpečující audiovizuální komunikaci prostřednictvím informačních a telekomunikačních sítí, kupř. počítačové sítě Internet, satelitu apod., rozšiřování, zveřejňování a přenos informací prostřednictvím informačních a telekomunikačních prostředků a sítí, satelitů; (41) nakladatelství a vydavatelství periodických a neperiodických publikací v tištěné i elektronické podobě, zprostředkování kulturních a uměleckých akcí, setkání, výstav, soutěží, přednášek apod., ediční činnost, publikační činnost včetně nahrávání nosičů zvukových nebo obrazově zvukových, půjčování nahraných zvukových a nebo obrazově zvukových záznamů, výroba, tvorba a šíření audiovizuálních děl v rámci této třídy, fotografování, umělecká agentura v rámci této třídy.  
(511) 9, 16, 35, 38, 41  
(210) O-453313

(111) **297545**  
(220) 09.11.2007  
(151) 29.04.2008  
(540)

**BEWITO**

- (591) Barevná  
(730) **Beňo Tomáš**, Smolínova 1166/33, Tábor, 39002, CZ  
(510) (25) textilní výrobky zařazené do této třídy, oděvy, včetně sportovních oděvů a oděvů pro volný čas, obuv, včetně sportovní obuvi, pantofle, sandály, střevíce, pokrývky hlavy, kloboučnické zboží, zejména baret, cylindry, čapky, čepice, klobouky, punčochové zboží, rukavice, včetně rukavic bez prstů, palcových a dámských dlouhých, rukávničky, konfekce, zejména svrchní oblečení, např. bundy, vesty, saka, kalhoty, trička a nátehlíky, flanelové košile, fleecové (počesávané) oblečení, prádlo, čepice, klobouky, šátky, střevíce, trepky, jarní, letní, podzimní a zimní oblečení dámské, pánské i dětské jako nátehlíky, trička, šaty krátké i dlouhé, košile, polokošile, bundo-košile, obleky, halenky, kalhoty krátké i dlouhé, sukně, bundy, kabáty a pláště, šátky a šály, uniformy, šaty, kostýmy, jeansy, kombinézy, dětské oblečení, elastické pletené zboží, kožichy, kožešiny (oděvy), kravaty, prádlo osobní, prádlo spodní všeho druhu, oděvní doplňky zařazené v této třídě, šponovky, plavky a plážové oblečení, oblečení do deště, oblečení na tenis, na golf a na další sporty, blejzry, pláštěnky, kabátky, živůtky, smokingy a večerní oblečení, svetry, pulovry, paleta a ponča, včetně kožešinových, teplákové soupravy, spodní prádlo proti pocení a pohlcující pot, oblečení na spaní a domácí oblečení, župany, spodky, slipy, neglizě, včetně pletených a krajkových, kombiné, korsety, bokovky, podprsenky, cvičební, baletní a sportovní trikoty, punčochy, ponožky a punčochové kalhoty, spodničky, kravaty, motýlky, přezůvky, obuv určená pro jízdu na snowboardech a ostatní obuv ve tř. 25, podkolenky, turistické oděvy, pracovní oděvy, oděvnícké zboží z elastických tkanin, cyklistické oděvy, náteplničky, sportovní čelenky, džínové oblečení pro děti i dospělé, boa (kožešinové límce), body (spodní prádlo), bryndáčky (ne z papíru), kamaše, kapuce, kostýmy (maškarní), košilová sedla, koupací pláště a pracovní pláště, legíny, manžety, noční kabátky, opasky, pásky ke kalhotám, pleny dětské textilní, pletené zboží (stávkové zboží), podvazky, potítky, pytle na oděvy, ramínka k dámskému prádlu, snímatelné límce, šerpy, výbavičky pro novorozeňata, zástěry, zimníky; (35) administrativní zpracování nákupních objednávek, obchodní služby a poradenství v obchodní činnosti, subdodavatelské služby (obchodní pomoc), dodavatelské služby pro třetí osoby (nákup výrobků a služeb pro jiné podniky) - vše v oblasti výrobků ve tř. 25 a služeb ve tř. 35, 42, inzerce poštou, komerční informace a rady pro spotřebitele, marketingové studie pro obchodní činnost (služby, poradenství), obchodní nebo podnikatelské informace, obchodní nebo podnikatelský průzkum, obchodní reklama (pro třetí osoby), organizování výstav (komerčních nebo reklamních), počítačové databáze (překlad informací), prezentace výrobků v komunikačních médiích pro účely maloobchodu, pronájem reklamních materiálů, průzkum trhu, předvádění (služby modelek) pro reklamní účely a podporu prodeje, předvádění zboží, příprava inzertních sloupek, psaní reklamních textů, reklama (propagace), reklama on-line v počítačové síti, reklamní materiály (pronájem), rozšiřování reklamních nebo inzertních materiálů, reklamní plochy (pronájem), rozšiřování reklamních materiálů zákazníkům (letáky, prospekty, tisky, vzorky), rozšiřování vzorků (zboží), systemizace informací do počítačových databází, prezentace výrobků v komunikačních médiích pro účely maloobchodu, vedení kartoték v počítači (řízení souborů), venkovní reklama, vydávání reklamních nebo náborových, propagačních a inzertních textů, vyhledávání dat v počítačových souborech (pro třetí osoby), předvádění zboží; (42) grafický design.  
(511) 25, 35, 42  
(210) O-453586

(111) **297708**  
(220) 26.11.2007  
(151) 05.05.2008  
(540)

### POS Media

(730) **POS Media BV**, Rika Hopperstraat 7, 7558 SW Hengelo OV, NL  
(740) KMVS, advokátní kancelář, s. r. o., Mgr. Libor Štajer, advokát, Hellichova 1, Praha 1, 11800  
(510) (16) propagační tiskoviny, zejména katalogy, prospekty, plakáty, fotografie, knihy, časopisy, periodické a neperiodické tiskoviny; (35) reklamní, inzertní a propagační činnost prostřednictvím jakéhokoliv média, prostřednictvím telefonní sítě nebo datové sítě nebo informační sítě, činnost reklamní agentury, zprostředkování v obchodních vztazích, zprostředkovatelská činnost v oblasti obchodu a mediálního průmyslu, jako je zprostředkování reklamy, inzerce, propagace, informací ve tř. 35; (42) programování počítačů, tvorba počítačových systémů, tvorba software.  
(511) 16, 35, 42  
(210) O-454057

(111) **298299**  
(220) 14.11.2007  
(151) 04.06.2008  
(540)



(730) **Mototechna Group s.r.o.**, Dopraváků 874/15, Praha 8, Čimice, 18400, CZ  
(510) (9) nabíjecí agregáty pro elektrické baterie, zvuková poplašná zařízení, antény, autorádia, brýle, pouzdra na brýle, přístroje na zaznamenávání času, dálkové ovladače, magnetické, kompaktní a optické nosiče dat nahrané i nenahrané, hasicí přístroje, jističe, pojistky, kapesní svítilny, tlakoměry, ochranné přilby, ochranné oděvy, ochranné rukavice, ochranné plachty, audio a video přijímače, reproduktory, spínače, elektrické zámky, zapalovače cigaret do automobilů; (12) vozidla, automobilové řetězy, automobilové bezpečnostní sedačky pro děti, čalounění a potahy vozidel, houkačky pro vozidla, zavazadlové nosiče pro vozidla, nosiče jízdních kol a lyží, pneumatiky, poplašná zabezpečovací zařízení pro vozidla, autodoplňky; (35) autobazar, zprostředkování obchodu s novými i ojetými vozidly, pomoc při řízení obchodní činnosti, marketing, služby v oblasti telefonních dotazů v rámci této třídy, účetnictví, činnost účetních poradců, propagační činnosti, reklama, analýzy nákladů, zprostředkovatelská činnost služeb uvedených v této třídě; (36) finanční služby včetně leasingu (leasingové smlouvy, zejména na dopravní prostředky), směnářské služby, zastavárna, uzavírání pojistek, konzultační služby v oblasti pojišťovnictví, pojištění, finanční analýzy, leasing, vše v rámci této třídy, zprostředkování služeb, uvedených v této třídě; (37) opravy, údržba, seřizování a mytí dopravních prostředků, montáž a demontáž motorových vozidel, montáž a demontáž autopříslušenství, autoopravy, zprostředkování služeb, uvedených v této třídě; (39) pronájem vozidel, pronájem parkovacích ploch, automobilová doprava, odtahování dopravních prostředků při poruchách, parkování automobilů, služby v dopravě a přepravě, skladování zboží, informační služby v dopravě (dopravní situace), technická asistence (silniční), přeprava, zprostředkování služeb, uvedených v této třídě; (40) zpracování materiálů.  
(511) 9, 12, 35, 36, 37, 39, 40  
(210) O-453732

(111) **298302**  
(220) 21.11.2007  
(151) 04.06.2008  
(540)



(730) **KFP trénink, s.r.o.**, El. Krásnohorské 293, Frýdek-Místek, Frýdek, 73801, CZ  
(740) KMVS, advokátní kancelář, s.r.o., Mgr. Libor Štajer, advokát, Hellichova 458/1, Praha 1, 11800  
(510) (35) propagační činnost, vypracování ekonomických a obchodních posudků, ekonomické a organizační poradenství, předvádění finančních produktů a jejich revize, průzkum a analýzy trhů, informace v oblasti podnikání, organizaci a provozně-ekonomických otázkách, pomoc při řízení obchodní činnosti, zprostředkovatelská činnost v oblasti obchodu pomocí Internetu, poskytování licencí k výkonu činnosti finančních poradců (komerční správa); (36) bezpečnostní schránky (úschovní služby), burzovní makléřství, finanční analýzy, finanční informace, finanční poradenství, investiční a daňové poradenství, finanční konzultační služby, kapitálové investice, kurzovní záznamy na burze, směnářské služby, služby týkající se úvěrových karet, veškeré služby v oblasti finančnictví a pojišťovnictví, správy portfolia a dalšího movitého a nemovitého majetku například v oblasti cenných papírů a jejich derivátů a obchodování s nimi na vlastní a na cizí účet včetně s tím souvisejících služeb, správa a odkup pohledávek, investiční bankovnictví, správa cenných papírů, správa portfolií cenných papírů, depozitářské služby, tvorba a vydávání indexů kapitálového trhu, zprostředkovatelská, obstaratelská a poradenská činnost v oblasti financí a investic, konzultační činnost v oblasti správy majetku, banky, spořitelny, penzijní fondy, investiční a podílové fondy, konzultace a poradenství v oblasti burzovních obchodů, důchodových fondů, finančním poradenství, finančním servisu občanům a správě osobních finančních plánů, finanční řízení, finanční sponzorování, kauce, garance a záruky, informace o pojištění, konzultační a poradenské služby v oblasti pojišťovnictví a osobních financí; (38) šíření dat pomocí Internetu nebo jiných komunikačních médií; (41) pořádání odborných kurzů, školení a jiných vzdělávacích akcí, včetně lektorské činnosti, činnost vzdělávací, školící a výchovná, zkušební a certifikační, organizování odborných zkoušek finančních poradců, organizování doplňkového mimoškolního vzdělávání, informace o výchově a vzdělávání, organizování, vedení a řízení školení, pracovních setkání, seminářů, konferencí a kolokvií, organizování a plánování večírků, organizování vzdělávacích soutěží, klubové služby pro vzdělávání, výchovu a zábavní činnost; (42) vypracovávání technických posudků, kontrolní činnost v rámci této třídy, nezávislé technické poradenství, s výjimkou obchodního nebo podnikatelského, programování počítačů, tvorba počítačových systémů, tvorba software.  
(511) 35, 36, 38, 41, 42  
(210) O-453940

(111) **298305**  
(220) 21.11.2007  
(151) 04.06.2008  
(540)

**K-F-P** ...cesta k finanční nezávislosti

(730) **KFP trénink, s.r.o.**, El. Krásnohorské 293, Frýdek-Místek, Frýdek, 73801, CZ  
(740) KMVS, advokátní kancelář, s. r. o., Mgr. Libor Štajer, advokát, Hellichova 458/1, Praha 1, 11800  
(510) (35) propagační činnost, vypracování ekonomických a obchodních posudků, ekonomické a organizační poradenství, předvádění finančních produktů a jejich revize, průzkum a analýzy trhů, informace v oblasti podnikání, organizaci a provozně-ekonomických otázkách, pomoc při řízení obchodní činnosti, zprostředkovatelská činnost v oblasti obchodu pomocí Internetu, poskytování licencí k výkonu činnosti finančních poradců (komerční správa); (36) bezpečnostní schránky (úschovni služby), burzovní makléřství, finanční analýzy, finanční informace, finanční poradenství, investiční a daňové poradenství, finanční konzultační služby, kapitálové investice, kurzovní záznamy na burze, směnárenské služby, služby týkající se úvěrových karet, veškeré služby v oblasti finančnictví a pojišťovnictví, správy portfolia a dalšího movitého a nemovitého majetku například v oblasti cenných papírů a jejich derivátů a obchodování s nimi na vlastní a na cizí účet včetně s tím souvisejících služeb, správa a odkup pohledávek, investiční bankovníctví, správa cenných papírů, správa portfolií cenných papírů, depozitářské služby, tvorba a vydávání indexů kapitálového trhu, zprostředkovatelská, obstaratelská a poradenská činnost v oblasti financí a investic, konzultační činnost v oblasti správy majetku, banky, spořitelny, penzijní fondy, investiční a podílové fondy, konzultace a poradenství v oblasti burzovních obchodů, důchodových fondů, finančním poradenství, finančním servisu občanům a správě osobních finančních plánů, finanční řízení, finanční sponzorování, kauce, garance a záruky, informace o pojištění, konzultační a poradenské služby v oblasti pojišťovnictví a osobních financí; (38) šíření dat pomocí Internetu nebo jiných komunikačních médií; (41) pořádání odborných kurzů, školení a jiných vzdělávacích akcí, včetně lektorské činnosti, činnost vzdělávací, školící a výchovná, zkušební a certifikační, organizování odborných zkoušek finančních poradců, organizování doplňkového mimoškolního vzdělávání, informace o výchově a vzdělávání, organizování, vedení a řízení školení, pracovních setkání, seminářů, konferencí a kolokvií, organizování a plánování večírků, organizování vzdělávacích soutěží, klubové služby pro vzdělávání, výchovu a zábavní činnost; (42) vypracovávání technických posudků, kontrolní činnost v rámci této třídy, nezávislé technické poradenství, s výjimkou obchodního nebo podnikatelského, programování počítačů, tvorba počítačových systémů, tvorba software.

(511) 35, 36, 38, 41, 42  
(210) O-453943

(111) **298914**  
(220) 24.01.2008  
(151) 01.07.2008  
(540)

**MARYŠA**

(730) **DENMAR, s.r.o.**, Kloboukova 1231/75, Praha 4 - Chodov, 14800, CZ  
(740) **MARTIN TOCIK & PARTNER**, advokátní kancelář, Mgr. Petr Šindelář, Moskevská 1461/66, Karlovy Vary, 36001  
(510) (30) káva, čaj, kakao, cukr, mouka, chléb, pečivo, hořčice, koření, cukrovinky, čokoláda, bonbóny, oplatky, sušenky, suchary, keksy, biskvity, čokoládové nápoje, kakaové nápoje, kávové nápoje, přísady do nápojů jiné než esence.

(511) 30  
(210) O-455629

(111) **299617**  
(220) 20.03.2008  
(151) 29.07.2008  
(540)



(591) Barevná  
(730) **Kosař Jan**, Nový Knín 153, Nový Knín, 26203, CZ  
(740) Mgr. Ing. Marek Němec, advokát, Nádražní 106, Sedlčany, 26401  
(510) (30) med; (33) medovina.  
(511) 30, 33  
(210) O-457479

(111) **299722**  
(220) 04.03.2008  
(151) 06.08.2008  
(540)



(730) **SEB S.A.**, 112 Chemin du Moulin Carron, Campus SEB, 69130 Écully, FR  
(740) Všeťečka Zelený Švorčík Kalenský a partneři, advokátní a patentová kancelář, JUDr. Michal Havlík, advokát, Hálkova 1406/2, Praha 2, 12000  
(510) (7) elektrické kuchyňské přístroje a přístroje pro sekání, strouhání, drcení, mletí, lisování, řezání, mixování, emulgaci, šlehání nebo loupání potravin, zejména rotační šlehače, mixéry, hnětače, odšťavňovače citrusových plodů, odstředivé odšťavňovače, malé mlýnky, mlýnky na maso, kuchyňské roboty, elektrické kráječe, elektrické nože, elektrické mlýnky na kávu, elektrické otvírače konzerv, přístroje pro přípravu džemů a ovocných rosolů - v rámci této třídy; (9) publikace týkající se vaření, receptů, výživy a stolování, které je možné stáhnout on-line; (11) elektrické vařiče, ohříváče, generátory páry - v rámci této třídy, chladič přístroje a zařízení, elektrické přístroje pro přípravu nápojů - v rámci této třídy, trouby, mikrovlnné trouby, toustovače, fritézy, parní hrnce, vařiče na přípravu těstovin, vařiče na přípravu rýže, deskové opékače, elektrické sporáky (indukční varné panely, sálavé varné panely a halogenové varné panely), grily (barbecue), přístroje pro tepelnou úpravu pokrmů na kamenech - v rámci této třídy, elektrické kameninové hrnce, elektrické omáčkové automaty, elektrické přístroje pro přípravu džemů a ovocných rosolů - v rámci této třídy, elektrické přístroje pro přípravu nálevů - v rámci této třídy, elektrické kávovary, elektrické přístroje na přípravu čajů, elektrické konvice, elektrické jogurtovače; (16) kuchařské knihy, knihy o výživě a stolování; (21) nástroje a nádoby do domácnosti a do kuchyně (nikoliv z ušlechtilých kovů nebo jimi potažené) - v rámci této třídy, zejména tlakové hrnce, kastroly, pánve, kryté pánve, holandské trouby, pánve wok, pánve na smažení, pekáče, pánve na sauté;

(41) publikování knih, on-line elektronická publikace dokumentů, které není možné stáhnout.

(511) 7, 9, 11, 16, 21, 41

(210) O-456945

(111) **300253**

(220) 08.04.2008

(151) 03.09.2008

(540)

*Varmuza*

(730) **Varmuza Jan**, Bratislavská 3, Hodonín, 69501, CZ

(740) Ing. Petr Soukup, patentový zástupce, tř. Svobody 43/39, Olomouc, 77900

(510) (16) papír a výrobky z papíru všeho druhu, jako jsou krabice a krabičky z papíru, papírová prostírání, papírové ubrousky, papírové ubrusy, papírové archy, dárkový papír, papírové kornouty, papírové sáčky, pytlíky a tašky, papírové mašle, papírové kelímky a papírové nádoby na jedno použití, obaly a obalové materiály, zejména pro potravinářské výrobky, fólie hliníkové na balení potravin, fólie viskózní na balení, kartonážní výrobky; samolepky, nálepky pro kancelářské použití nebo pro domácnost; (20) obaly (krabice) z umělých hmot a nádoby z umělých hmot jako obaly, zejména pro potravinové výrobky, brčka na pití, palety přepravní nekovové, servírovací stolky, dekorativní předměty (přenosné), díla umělecká ze dřeva, vosku, sádry nebo umělých hmot, obrazové rámy, nábytkové konstrukce, rámečky na obrazy z papíru, figurky z kosti, slonoviny, sádry, umělých hmot, vosku nebo dřeva, sochy a sošky ze dřeva, korku, rákosu, třtiny, proutí, rohoviny, kosti, slonoviny, velrybích kostic, lastur, jantaru, perleti, mořské pěny a náhražek všech těchto materiálů, plastiky spadající do této třídy, dekorativní korálkové závěsy, dekorativní nástěnné plakety, nikoliv z textilu nebo kovu; (21) mísy a misky s výjimkou mís z drahých kovů, mísy salátové, hluboké misky, misky na ovoce, skleněné mísy, servírovací misky, zapékací misky, misky na máslo, vázy s výjimkou váz z drahých kovů, skleněné džbánky, džbány, držáky na nože, podložky na krájení, stojany na nože, tácky papírové, pohárky z papíru nebo umělých hmot, porcelán, sklenice na pití, předměty umělecké z porcelánu, terakoty nebo skla; (29) ančovičky, garnáty (neživí), humři (neživí), kaviár, rybí konzervy, koryšiči (s výjimkou živých), lanýže (konzervované), krevety (neživé), langusty (neživé), lososi, měkkýši (neživí), rybí moučka, mušle, rybí plátky, ryby syrové (neživé), solené, uzené, konzervované, marinované, slanečci, sledi, sardinky, sumyši (neživí), tuňáci, ústřice (neživé), hlemýždi, hlemýžďí vejce (na konzumaci), zvěřina, extrakty z chaluhy jako potrava, potravinářské výrobky z ryb a masa, masové výtažky, masné výrobky tepelně neopracované, masové šťávy (omáčky), drůbež (neživá), bujóny, přípravky na bujóny a vývary, droby, vnitřnosti, dršťky, šunka, huspenina, játra, játrové paštiky, tukové pomazánky, paštiky, polévky, jelita, klobásy, tlačěnka, slanina, salámy, párky, uzeniny, smažené potraviny, jako smažené řízky, karbanátky, sekaná, konzervy masové, jedlé oleje a tuky, vepřové sádlo, konzervy zeleninové, konzervované cibule, čočka, fazole, hrách, sojové boby, hranolky bramborové, krokety, bramborové lupínky, kysané zelí, nakládaná zelenina, zeleninové saláty, šťávy na vaření a polévky, zelenina v pikantním nálevu, žampiony (konzervované), ovoce mražené, zavařeně, kandované, sušené, konzervované, ovocně-zeleninové saláty, maso-zeleninové saláty, ovocné saláty, zeleninové saláty, ořechy zpracované, vejce, jogurty, smetana, šlehačka, kefir, máslo, margarín, sýry, tofu, mléčné nápoje, mléčné výrobky, lahůdkářské výrobky, jako vaječné, uzeninové, sýrové, rybí a jiné pomazánky a saláty, aspikové a rosolové misky a další lahůdkářské výrobky, zařazené do této třídy, dřev (ovocná), džemy, marmeláda, želatina jedlá, hamburgery čerstvé, chlazené; (30) koření, jako anýz, badyán, hřebíček, kari, kurkuma, muškátový oříšek, zázvor, nové koření, pepř, chuťové přísady, potravinové trestí, kypřící prášek, přípravky na ztužení šlehačky, kapary, pečivo s masovou náplní, pirožky s masem, obložené/plněné bagety, palačinky a pizzy čerstvé i chlazené, koláče,

ryžové koláčky, pečivo, chléb, rohlíky, sendviče, tortily, ravioli, masové pirožky, žemle, knedlíky, keksy, suchary, sušenky, biskvity, perníky, cukroví, oplatky, cukrovinky, bonbóny, karamely, marcipán, mandlové těsto, máslové tukové těsto, listové těsto, zákusky, dorty, ozdoby na dorty jedlé, pudinky, žvýkáci guma, pralinky, chalva, čokoláda, čokoládové nápoje, kakao, kakaové nápoje, káva, kávové a kávovinové nápoje, čaj, nápoje na bázi čaje, zmrzlina, zmrzlinové poháry, přísady do zmrzlin, želé ovocné, med, medovniky, propolis, včelí kašička, droždí, cukr, sůl, led přírodní nebo umělý, látky pro zjemnění masa pro domácnost, těstoviny, makaróny, nudle, vlasové nudle, špagety, ságo, tapioka, mouky pšeničná, žitná, sojová, tapioková a kukuřičná, kukuřičný škrob, kukuřičné vločky, kukuřice mletá, ovesné vločky, popcorn, cereálie, fazolová moučka, kroupy, krupice, rýže, zpracovaný ječmen, pšenice, žito a oves, majonéza a majonézové saláty, dresinky, kečup, rajčatová omáčka, ocet, zálivky na ochucení, suši, lahůdkářské výrobky zařazené do této třídy; (31) arašidy, citrusové plody, hrozny, čerstvé ovoce, brambory, čekanka, čerstvá čočka, čerstvé fazole, čerstvý hrách, hlávkový salát, řepa jedlá, sezam, chaluhy pro humánní nebo živočišnou spotřebu, svatojánský chléb, chmel, čerstvé kaštiny, kopr, kopřivy, okurky, čerstvé olivy, ořechy, kolové oříšky, kokosové ořechy, lískové oříšky, ječmen, pšenice, žito, oves, houby čerstvé, podhoubí (houbová kultura pro výsev), krmivo pro zvířata, krmné směsi, psí suchary, nápoje pro domácí zvířata, humři živí, rybí jikry, živí koryšiči, živé langusty, čerstvé lanýže, živí měkkýši, živí raci, živé ryby, živé návnady na ryby, sépie, živí sumyši, živé ústřice; (32) nealkoholické nápoje syčené i nesyčené včetně nápojů minerálních, šumivých, iontových a energetických, sirupy, koncentráty a jiné přípravky pro přípravu nápojů, ovocné a zeleninové šťávy, mošty, ovocné nektary a nápoje z ovocných šťáv, stolní a minerální vody, diabetické a dietetické nápoje neléčebné, práškové nealkoholické nápoje, práškové přípravky a příchutě pro výrobu nealkoholických nápojů a likérů, obohacené vitamínové nápoje a koncentráty, nealkoholické aperitivy; (33) alkoholické nápoje, zejména likéry, destiláty, lihoviny, vinné nápoje, aperitivy, vína, vína a likéry pro trávení, nízkoalkoholické míchané nápoje, bowle a jiné alkoholické nápoje obsahující ovoce; (39) zásilková obchodní činnost, doprava, přeprava, skladování, balení a distribuce zboží a výrobků, mrazírenská činnost spadající do této třídy, silniční motorová doprava nákladní; (40) porážka zvířat, uzení potravin, konzervace, marinování, solení a jiné úpravy potravin; (42) činnost technických poradců v oblasti potravinářství, výzkum, vývoj, testování, poradenská a expertní činnost v oblasti potravin pro běžnou konzumaci, potravních doplňků, funkčních potravin, potravin pro zvláštní účely (léčebných i neléčebných), potravin pro diabetiky a dietetiky, potravin pro kojence a batolata, veškerých nápojů nealkoholických i alkoholických, a to včetně směsí, přípravků a sirupů pro přípravu nápojů; (43) restaurace, včetně restaurací samoobslužných a restaurací podávajících pokrmy přes ulici, výroba lahůdek, služby poskytované v restauracích a jiných zařízeních, podávajících pokrmy a nápoje připravené ke konzumaci, jakož i při prodeji pokrmových specialit, hostinská činnost.

(511) 16, 20, 21, 29, 30, 31, 32, 33, 39, 40, 42, 43

(210) O-457980

(111) **300254**

(220) 08.04.2008

(151) 03.09.2008

(540)

*Varmuza*

(730) **Varmuza Jan**, Bratislavská 3, Hodonín, 69501, CZ

(740) Ing. Petr Soukup, patentový zástupce, tř. Svobody 43/39, Olomouc, 77900

(510) (16) papír a výrobky z papíru všeho druhu, jako jsou krabice a krabičky z papíru, papírová prostírání, papírové ubrousky, papírové ubrusy, papírové archy, dárkový papír, papírové kornouty, papírové sáčky, pytlíky a tašky,



papírové mašle, papírové kelímky a papírové nádoby na jedno použití, obaly a obalové materiály, zejména pro potravinářské výrobky, fólie hliníkové na balení potravin, fólie viskózní na balení, kartonážní výrobky, samolepky, nálepky pro kancelářské použití nebo pro domácnost; (20) obaly (krabice) z umělých hmot a nádoby z umělých hmot jako obaly, zejména pro potravinové výrobky, brčka na pití, palety přepravní nekovové, servirovací stolky, dekorativní předměty (přenosné), díla umělecká ze dřeva, vosku, sádry nebo umělých hmot, obrazové rámy, nábytkové konstrukce, rámečky na obrazy z papíru, figurky z kosti, slonoviny, sádry, umělých hmot, vosku nebo dřeva, sochy a sošky ze dřeva, korku, rákosu, třtiny, proutí, rohoviny, kosti, slonoviny, velrybích kostic, lastur, jantaru, perleti, mořské pěny a náhražek všech těchto materiálů, plasty spadající do této třídy, dekorativní korálkové závěsy, dekorativní nástěnné plakety, nikoliv z textilu nebo kovu; (21) mísy a misky s výjimkou mís z drahých kovů, mísy salátové, hluboké misky, misky na ovoce, skleněné misky, servirovací misky, zapékací misky, misky na máslo, vázy s výjimkou váz z drahých kovů, skleněné džbánky, džbány, držáky na nože, podložky na krájení, stojany na nože, tácky papírové, pohárky z papíru nebo umělých hmot, porcelán, sklenice na pití, předměty umělecké z porcelánu, terakoty nebo skla; (29) ančovičky, garnáty (neživí), humři (neživí), kaviár, rybí konzervy, koryši (s výjimkou živých), lanýže (konzervované), krevety (neživé), langusty (neživé), lososi, měkkýši (neživí), rybí moučka, mušle, rybí plátky, ryby syrové (neživé), solené, uzené, konzervované, marinované, slanečci, sledi, sardinky, sumyši (neživí), tuňáci, ústřice (neživé), hlemýždi, hlemýždí vejce (na konzumaci), zvěřina, extrakty z chaluhy jako potrava, potravinářské výrobky z ryb a masa, masové výtahy, masné výrobky tepelně neopracované, masové šťávy (omáčky), drůbež (neživá), bujóny, přípravky na bujóny a vývary, droby, vnitřnosti, dršťky, šunka, huspenina, játra, játrové paštiky, tukové pomazánky, paštiky, polévky, jelita, klobásy, tlačěnka, slanina, salámy, párky, uzeniny, smažené potraviny, jako smažené řízky, karbanátky, sekaná, konzervy masové, jedlé oleje a tuky, vepřové sádlo, konzervy zeleninové, konzervované cibule, čočka, fazole, hrách, sojové boby, hranolky bramborové, krokety, bramborové lupínky, kysané zelí, nakládaná zelenina, zeleninové saláty, šťávy na vaření a polévky, zelenina v pikantním nálevu, žampiony (konzervované), ovoce mražené, zavažené, kandované, sušené, konzervované, ovocně-zeleninové saláty, maso-zeleninové saláty, ovocné saláty, zeleninové saláty, ořechy zpracované, vejce, jogurty, smetana, šlehačka, kefir, máslo, margarín, sýry, tofu, mléčné nápoje, mléčné výrobky, lahůdkářské výrobky, jako vaječné, uzeninové, sýrové, rybí a jiné pomazánky a saláty, aspikové a rosolové misky a další lahůdkářské výrobky, zařazené do této třídy, dřev (ovocná), džemy, marmeláda, želatina jedlá, hamburgery čerstvé, chlazené; (30) koření, jako anýz, badyán, hřebíček, kari, kurkuma, muškátový oříšek, zázvor, nové koření, pepř, chuťové přísady, potravinové trestí, kypřicí prášek, přípravky na ztužení šlehačky, kapary, pečivo s masovou náplní, pirožky s masem, obložené/plněné bagety, palačinky a pizzy čerstvé i chlazené, koláče, rýžové koláčky, pečivo, chléb, rohlíky, sendviče, tortily, ravioli, masové pirožky, žemle, knedlíky, keksy, suchary, sušenky, biskvity, permyky, cukroví, oplatky, cukrovinky, bonbóny, karamely, marcipán, mandlové těsto, máslové tukové těsto, listové těsto, zákusky, dorty, ozdoby na dorty jedlé, pudinky, žvýkáci guma, pralinky, chalva, čokoláda, čokoládové nápoje, kakao, kakaové nápoje, káva, kávové a kávovinové nápoje, čaj, nápoje na bázi čaje, zmrzliny, zmrzlinové poháry, přísady do zmrzlin, želé ovocné, med, medovníky, propolis, včelí kašička, droždí, cukr, sůl, led přírodní nebo umělý, látky pro zjemnění masa pro domácnost, těstoviny, makaróny, nudle, vlasové nudle, špagety, ságo, tapioka, mouky pšeničná, žitná, sojová, tapioková a kukuřičná, kukuřičný škrob, kukuřičné vločky, kukuřice mletá, ovesné vločky, popcorn, cereálie, fazolová moučka, kroupy, krupice, rýže, zpracovaný ječmen, pšenice, žito a oves, majonéza a majonézové saláty, dresinky, kečup, rajčatová omáčka, ocet, zálivky na ochucení, suši, lahůdkářské výrobky zařazené do této třídy; (31) arašidy, citrusové plody, hrozny, čerstvé ovoce, brambory, čekanka, čerstvá čočka, čerstvé fazole, čerstvý hrách, hlávkový salát, řepa jedlá, sezam, chaluhy pro humánní nebo živočišnou spotřebu, svatojánský chléb, chmel, čerstvé kaštany, kopr, kopřivy, okurky, čerstvé olivy, ořechy, kolové oříšky, kokosové ořechy, lískové oříšky, ječmen, pšenice, žito, oves, houby čerstvé, podhoubí (houbová kultura pro výsev), krmivo pro zvířata, krmné směsi, psí suchary, nápoje pro domácí zvířata, humři živí, rybí jikry, živí koryši, živé langusty, čerstvé lanýže, živí měkkýši, živí raci, živé ryby, živé návnady na ryby, šépie, živí sumyši, živé ústřice; (32) nealkoholické nápoje sycené i nesycené včetně nápojů minerálních, šumivých, iontových a energetických, sirupy, koncentráty a jiné přípravky pro přípravu nápojů, ovocné a zeleninové šťávy, mošty, ovocné nektary a nápoje z ovocných šťáv, stolní a minerální vody, diabetické a dietetické nápoje neléčebné, práškové nealkoholické nápoje, práškové přípravky a příchutě pro výrobu nealkoholických nápojů a likérů, obohacené vitamínové nápoje a

koncentráty, nealkoholické aperitivy; (33) alkoholické nápoje, zejména likéry, destiláty, lihoviny, vinné nápoje, aperitivy, vína, vína a likéry pro trávení, nízkoalkoholické míchané nápoje, bowle a jiné alkoholické nápoje obsahující ovoce; (39) zásilková obchodní činnost, doprava, přeprava, skladování, balení a distribuce zboží a výrobků, mrazírenská činnost spadající do této třídy, silniční motorová doprava nákladní; (40) porážka zvířat, uzení potravin, konzervace, marinování, solení a jiné úpravy potravin; (42) činnost technických poradců v oblasti potravinářství, výzkum, vývoj, testování, poradenská a expertní činnost v oblasti potravin pro běžnou konzumaci, potravních doplňků, funkčních potravin, potravin pro zvláštní účely (léčebných i neléčebných), potravin pro diabetiky a dietetiky, potravin pro kojence a batolata, veškerých nápojů nealkoholických i alkoholických, a to včetně směsí, přípravků a sirupů pro přípravu nápojů; (43) restaurace, včetně restaurací samoobslužných a restaurací podávajících pokrmy přes ulici, výroba lahůdek, služby poskytované v restauracích a jiných zařízeních, podávajících pokrmy a nápoje připravené ke konzumaci, jakož i při prodeji pokrmových specialit, hostinská činnost.

(511) 16, 20, 21, 29, 30, 31, 32, 33, 39, 40, 42, 43  
(210) O-457981

(111) **300266**  
(220) 11.04.2008  
(151) 03.09.2008  
(540)

### Káva o čtvrté

(730) Český rozhlas, Vinohradská 12, Praha 2, 12099, CZ  
(510) (9) nahanané a nenahanané nosiče záznamů zvuku o obrazu, zejména audiokazety, videokazety, magnetofonové pásky, gramofonové desky, kompaktní disky, video-disky; (16) propagační tiskoviny, zejména katalogy, prospekty, plakáty, fotografie, knihy, časopisy, periodické a neperiodické tiskoviny; (38) provozování rozhlasového vysílání, hudební vysílání; (39) archivování rozhlasových fondů; (41) činnost vzdělávací, zábavná a vyučovací, pořádání koncertů, agentážní činnost v oblasti umění a kultury, pořádání hudebních soutěží, tvorba rozhlasových programů, rozhlasové zpravodajství, publicistika.  
(511) 9, 16, 38, 39, 41  
(210) O-458116

(111) **300287**  
(220) 22.04.2008  
(151) 03.09.2008  
(540)



(591) Barevná  
(730) DaDa, a.s., Palackého 740/1, Praha 1, Nové Město, 11000, CZ  
(740) Šafář & Partners, s.r.o., advokátní kancelář, JUDr. Pavel Šafář, advokát, Lazarská 1718/3, Praha 1, 11000  
(510) (16) tiskoviny, knihy, brožury, letáky, pohlednice, plakáty, fotografie, periodické a neperiodické publikace, programy koncertů; (35) reklamní činnost, zveřejňování reklamních textů, obchodní management umělecké činnosti, pronájem reklamních materiálů, zpracování textů, vztahy s veřejností, hledání sponzorů; (41) organizování koncertů, organizování hudebních festivalů, hudební festival, výroba audiovizuálních programů, výroba televizních programů, filmová tvorba, digitální tvorba obrazů na výstupních zařízeních, služby v oblasti zábavy, organizování kulturních a/nebo vzdělávacích výstav, služby nahrávacího studia, výroba divadelních a/nebo jiných představení, vědomostní soutěže, zveřejňování textů vyjma reklamních, zábava, vzdělávání.

(511) 16, 35, 41  
(210) O-458375

(511) 32, 33  
(210) O-458471

(111) **300289**  
(220) 22.04.2008  
(151) 03.09.2008  
(540)



(591) Barevná  
(730) **ADVOKÁTNÍ KANCELÁŘ PELÍŠEK, NAVRÁTIL & PARTNEŘI, v.o.s.**, Bašty 416, Brno, 60200, CZ  
(510) (45) právnícké služby, autorská práva, arbitrážní služby, poradenství v oblasti duševního vlastnictví.  
(511) 45  
(210) O-458383

(111) **300441**  
(220) 28.04.2008  
(151) 10.09.2008  
(540)



(730) **MODELA TRUTNOV s.r.o.**, Čsl. armády 233, Trutnov, 54101, CZ  
(740) Bc. Ladislav Sudík, Polní 293, Letohrad, 56151

(510) (6) kovové stavební materiály, zejména garážová vrata kovová, izolovaná a neizolovaná, kovové vjezdové brány, závory, kovové předokenní žaluzie, markýzy kovové, vstupní turnikety kovové, vyrovnávací můstky kovové pro nakládku a vykládku zboží, rychlonavíjecí clony kovové, kovové interiérové dveře všech druhů, izolované nebo neizolované, kovové bezpečnostní dveře, kovové exteriérové a interiérové dveřní rámy a stojky zárubně, kovová okna a kovové okenní rámy, kovové dveřní a okenní mechanismy, včetně bezpečnostních mechanismů, kovové interiérové a exteriérové vertikální a horizontální rolety proti slunečnímu záření, kovové žaluzie, kovové okenice a jiné kovové clony, lehké kovové příslušenství pro zdobení a montáž kovových dveří, oken a žaluzií, kovové stavební materiály nezařazené do jiných tříd, kovové přenosné stavební materiály, zámečnické výrobky a malé kovové předměty nezařazené do jiných tříd, kovové trubky, sejfy, kovové výrobky nezařazené do jiných tříd; (7) elektromotory pro pohony vjezdových systémů; (9) automatizované vjezdové systémy, elektrické a elektronické ovládání vrat, závor, bran, dveří, žaluzií, rolet, markýz apod., včetně snímacích zařízení a čidel; (17) polotovary z plastických hmot, umělé hmoty/plasty všeho druhu polozpracované, plastové výlisky a formy všeho druhu pro různá průmyslová odvětví - například pro automobilový průmysl, obaly z plastů pro výrobky např. v oboru chemie, kosmetiky, lékařství, stavebnictví či jiných, plasty - termosety, pryskyřice umělé - polotovary, výrobky z gumy/kaučuku všeho druhu spadající do této třídy, pryžové výlisky a polotovary, izolační a těsnicí materiály všeho druhu spadající do této třídy, stavební plasty - ohebné trubky, stavební plastové potrubí, armatury a výztuže; (19) stavební materiály nekovové, stavební nekovové prvky - dveře, okna, vrata, brány, rolety, markýzy, rychlonavíjecí clony a jejich části, zárubně, závory, portály, mříže, ploty, schody, zábradlí, dřevěné konstrukce, polozpracované dřevo, prkna, hranoly, dřevěné parkety a podlahy, dřevotřískové deskové materiály - lamino, stavební výrobky ze dřeva, které nejsou zahrnuty v jiných třídách; (36) služby realitní kanceláře, poradenství v oboru realit včetně odhadů a oceňování; (37) stavebnictví, stavitelství, dozor nad stavbami, stavebně-montážní služby, servis a montáž stavebních prvků, montáž, údržba a servis elektrických, elektronických a telekomunikačních zařízení, servisně-montážní služby v oblasti elektro, stavební činnost - provádění staveb, včetně jejich změn, udržovacích prací na nich a jejich odstraňování, přípravné práce pro stavby a dokončovací stavební práce, provozování mycích linek, provozování čerpacích stanic s palivou a mazivou; (40) podnikání v oblasti nakládání s odpady, zpracování a úprava materiálů na zakázku, zejména plastů, kovů, dřeva, skla, vytváření výlisků/výrobků a obalů pro výrobky na zakázku, zejména z plastů pro různá průmyslová odvětví podle forem, například vyfukováním či jinou metodou, povrchová úprava výlisků/výrobků nebo obalů pro výrobky, polygrafická činnost - zejména potisk výlisků/výrobků, potisk obalů, zpracování odpadů, konzultace v oboru zpracování a úpravy materiálů, zejména plastických hmot; (42) inženýrská činnost ve výstavbě, projektová činnost ve výstavbě, architektonické poradenství, projektování, inženýring, projektové studie technické, expertizy, projektová činnost; (43) hotelové služby, ubytovací služby.

(111) **300411**  
(220) 16.04.2008  
(151) 10.09.2008  
(540)



(730) **VÝBOCH Ivo**, Horní 929/28, Krnov - Pod Cvilínem, 79401, CZ  
(740) Ing. Petr Soukup, patentový zástupce, tř. Svobody 43/39, Olomouc, 77900  
(510) (14) klenoty, šperky, brože, drahé kameny, drahé kovy, slitiny z drahých kovů, ozdobné jehlice, náhrdelníky, náramky, náušnice, ozdoby ze stříbra, prsteny, přívěsky a řetízky (šperky); (16) tištěné předlohy a motivy pro tetování; (25) oděvy, obuv a kloboučnické zboží, sportovní oděvy, textilní výrobky, např. spodní prádlo, trenýrky, trika, body, dresy, ribana, košile, mikiny, roláky, kalhoty, opasky, rukavice, šátky, šály, čepice, barety, klobouky, kšiltovky a jiné pokrývky hlavy, vrchní ošacení, čepice se štítkem, obuv turistická, obuv sportovní, nášivky na oděvy, zažehlovací obtisky; (44) provádění tetování a body piercingu, provozování tetovacího studia, poradenství v oboru tetovacích studií.  
(511) 14, 16, 25, 44  
(210) O-458197

(111) **300434**  
(220) 23.04.2008  
(151) 10.09.2008  
(540)

**LUDMILA**

(730) **Lobkowicz Jiří**, Svatováclavská 19/16, Mělník, 27601, CZ  
(740) AK Nipl, Žák, Slaviček, Jaroš & spol., Mgr. Petr Nipl, Na Pankráci 11/449, Praha 4, 14000  
(510) (32) nealkoholické nápoje, pivo; (33) alkoholické nápoje.

(511) 6, 7, 9, 17, 19, 36, 37, 40, 42, 43  
(210) O-458576

(111) **300563**  
(220) 21.04.2008  
(151) 17.09.2008  
(540)

**OMNIA**®

(591) Barevná  
(730) **OMNIA HOLDING, SE**, Václavské náměstí 802/56, Praha, 11000, CZ  
(510) (35) kanceláře dovozní a vývozní, pronájem kancelářských strojů a zařízení, pomoc při řízení obchodních a průmyslových podniků, příprava mezd a výplatních listin, poskytování obchodních nebo podnikatelských informací, obchodní nebo podnikatelské informace, obchodní nebo podnikatelský průzkum, podnikové poradenství a obchodní management, služby poskytované v souvislosti se stěhováním podniků, pomoc při řízení obchodní činnosti, poradenství při vedení podniků, poradenství v obchodní činnosti, odborné obchodní poradenství, průzkum trhu, řízení (poradenské služby obchodní nebo podnikatelské), účetnictví, subdodavatelské služby (obchodní pomoc), vedení knih (účetních), sekretářské služby; (36) půjčky (financování), pronájem nemovitostí, pronajímání kanceláří (nemovitostí), realitní kanceláře, správa nemovitostí, finanční řízení, zprostředkování nemovitostí, kapitálové investice, investování kapitálu, finanční informace, finanční služby, finanční konzultační služby, jednatelství; (37) servisní stanice vozidel (doplňování paliva a údržba), údržba vozidel, stavby továren, povrchové čištění budov (fasád, vnějších ploch), demolice budov, montáž, údržba a opravy kancelářských strojů a zařízení, úklid interiérů (budov), montáž, údržba a opravy počítačového vybavení, stavby a opravy skladů, pronájem stavebních strojů a zařízení, stavebnictví, stavitelství; (39) informace o skladování, pronájem skladovacích kontejnerů, pronájem skladů, skladování, pronájem automobilů, skladování zboží, pronájem parkovacích ploch, skladování elektronicky uložených dat nebo dokumentů.  
(511) 35, 36, 37, 39  
(210) O-458339

(111) **300565**  
(220) 22.04.2008  
(151) 17.09.2008  
(540)

**R speed**

(730) **R-SPEED s.r.o.**, Plhovská 340, Náchod, 54701, CZ  
(740) Bc. Ladislav Sudík, Letohrad 293, Letohrad, 56151  
(510) (9) příslušenství pro motorová vozidla, autodoplňky a jejich náhradní díly náležející do této třídy, elektrická a elektronická zařízení a přístroje, jejich součásti, příslušenství a doplňky - v rámci této třídy, přístroje a nástroje

signalizační, kontrolní, navigační, optické, záchranné, jejich součásti, příslušenství a doplňky; (11) příslušenství pro motorová vozidla, autodoplňky a jejich náhradní díly náležející do této třídy, elektrická a elektronická zařízení a přístroje pro osvětlování, větrání, klimatizaci a topení, jejich součásti, příslušenství a doplňky; (12) pozemní motorová vozidla, jejich části, příslušenství a doplňky, náhradní díly spadající do této třídy pro uvedené výrobky, motory pro pozemní vozidla, jejich součásti, příslušenství a doplňky, ráfky pro kola vozidel, potahy textilní, kožené nebo z plastických hmot na sedadla vozidel; (37) servis, opravy a údržba pozemních motorových vozidel, autopříslušenství a autodoplňků, pneu-servisní stanice pro pozemní motorová vozidla, instalace, údržba a opravy elektrických a elektronických zařízení a přístrojů; (39) silniční motorová doprava nákladní a osobní, zasilatelství, logistika, poradenská činnost v oblasti dopravy, skladování zboží.

(511) 9, 11, 12, 37, 39  
(210) O-458381

(111) **300609**  
(220) 02.05.2008  
(151) 17.09.2008  
(540)

### ALL FLEET

(730) **Valvoline Licensing and Intellectual Property LLC**, 100 Valvoline Way, Lexington, KY, US  
(740) Čermák a spol., JUDr. Karel Čermák jr. Ph.D., LL.M., advokát, Elišky Peškové 735/15, Praha 5, 15000  
(510) (1) nemrznoucí směsi a chladiva pro motory vozidel; (4) průmyslové a automobilové motorové oleje, maziva a tuky a hydraulické oleje.  
(511) 1, 4  
(210) O-458723

(111) **300610**  
(220) 02.05.2008  
(151) 17.09.2008  
(540)

### ULTRAMAX

(730) **Valvoline Licensing and Intellectual Property LLC**, 100 Valvoline Way, Lexington, KY, US  
(740) Čermák a spol., JUDr. Karel Čermák jr. Ph.D., LL.M., advokát, Elišky Peškové 735/15, Praha 5, 15000  
(510) (1) nemrznoucí směsi a chladiva pro motory vozidel; (4) průmyslové a automobilové motorové oleje, maziva a tuky a hydraulické oleje.  
(511) 1, 4  
(210) O-458724

(111) **300618**  
(220) 07.05.2008  
(151) 17.09.2008  
(540)



(730) **Kirschnerová Denisa Mgr.**, Boučkova 1821/19, Praha 6, Břevnov, 16200, CZ  
**Kirschner Miloš**, Farní 1010/19, Praha 6, Střešovice, 16200, CZ  
(740) Mgr. Ing. Marek Němec, advokát, Nádražní 106, Sedlčany, 26401  
Mgr. Ing. Marek Němec, advokát, Nádražní 106, Sedlčany, 26401  
(510) (9) zvukové a obrazové a zvukově-obrazové elektronické a magnetodynamické nosiče záznamů, počítačové programy; (16) knihy, časopisy, poštovní známky, pohledy, pivní tácky; (28) loutky, loutkové

divadlo; (41) vydavatelství, umělecká vystoupení, činnost výkonných umělců, divadelní vystoupení, loutkové divadlo.

(511) 9, 16, 28, 41  
(210) O-458862

(111) **300646**  
(220) 14.05.2008  
(151) 17.09.2008  
(540)

# Prestigio

(730) **Prestigio Plaza Limited**, Spyrou Kyprianou 26, PRESTIGIO PLAZA, P.C. 4040, Limassol 3035, CY

(740) HARBER IP s.r.o., Na bělidle 64/3, Praha 5, Smíchov, 15000

(510) (18) výrobky z kůže a z imitace kůže, peněženky, náprsní tašky, kufry, všechny druhy tašek, brašen, aktovek, kufříků, batohů a ruksaků, vše v rámci této třídy; (24) tkaniny a textilní výrobky, vše v rámci této třídy.

(511) 18, 24  
(210) O-459049

(111) **300724**  
(220) 19.03.2008  
(151) 24.09.2008  
(540)



(730) **TATRA TRUCKS a.s.**, Areál Tatry 1450/1, Kopřivnice, 74221, CZ

(510) (6) kovové výrobky, které nejsou obsaženy v jiných třídách, zejména výlisky, odlitky, ocelolitina, výkovky, plechy, pancíře, trubky, spojovací materiál, nádrže, nádoby na skladování a přepravu, kontejnery, manipulační palety, nosníky, tyče, řetězy, lana, objímky, čepy, potřeby zámečnické a klempířské, obecné kovy a jejich slitiny, kovové potřeby zámečnické a klempířské, závěsy, neelektrické zámky a západky, znaky, identifikační štítky, klíče, díly a příslušenství a náhradní díly vozidel a motorů náležející do třídy 6; (7) motory (s výjimkou motorů pro pozemní vozidla), jejich díly, příslušenství a náhradní díly náležející do třídy 7, díly a příslušenství a náhradní díly vozidel náležející do třídy 7, strojní nářadí a zařízení pro výrobu, seřizování, zkoušení a opravy vozidel a motorů náležející do třídy 7; (8) nářadí a nástroje s ručním pohonem; (9) programové vybavení počítačů, nosiče dat, elektronické publikace, záznamy elektronické, zvukové a optické náležející do třídy 9 související s vozidly a motory, jejich částmi a příslušenstvím, přístroje a zařízení včetně jejich částí, zejména měřicí, signalizační, kontrolní, regulační a řídicí náležející do třídy 9 pro vozidla a motory, jejich díly a příslušenství, zejména automatické indikátory tlaku v pneumatikách, elektrické kabely, termostaty, regulátory napětí, regulátory tepelné, regulátory otáček, zařízení pro dálkové ovládání, snímače a detektory pro zaznamenávání fyzikálních veličin a parametrů vozidel a motorů, elektronické řídicí jednotky pro zpracování a hodnocení

signálů generovaných snímači a detektory, zařízení pro kontrolu parametrů a výkonu motorů, zařízení k monitorování stavu provozních médií a jejich úniku, snímače ABS, zařízení měřicí, kontrolní a diagnostická pro vývojové, servisní a výrobní procesy vozidel a motorů náležející do třídy 9; (11) zařízení, díly a příslušenství vozidel náležející do třídy 9 používané pro osvětlení, topení, ventilaci, chlazení vzduchu, klimatizaci a jako prevence zamrznání části vozidel a zamlžování oken; (12) vozidla pro pohyb na zemi, ve vzduchu nebo vodě včetně motorových vozidel, díly a příslušenství a náhradní díly uvedeného zboží náležející do třídy 12, zejména díly motorů, podvozků, převodových ústrojí, spojek, hnacích hřídelí, náprav, kol, pérování, řízení, brzd, rámů, karosérií; (37) opravy, údržba, servis vozidel a motorů, jejich dílů a příslušenství.

(511) 6, 7, 8, 9, 11, 12, 37  
(210) O-457435

(111) **300746**  
(220) 21.04.2008  
(151) 24.09.2008  
(540)



(730) **Dotek z.ú.**, Pardubská 1194, Vizovice, 76312, CZ

(510) (41) příprava vzdělávacích akcí pro nelékařská zdravotnická povolání; (43) penzion s pečovatelskou službou, denní stacionář, stravovací služby; (44) domácí zdravotní péče, ošetrovatelské služby, půjčování a prodej zdravotnických a ošetrovatelských potřeb a protetických a kompenzačních pomůcek, fyzioterapie, masáže v domácím prostředí, kadeřnické a kosmetické služby; (45) pečovatelská služba v domácím prostředí, bazální stimulace, respitní (úlevová) péče pobytová a terénní, docházková péče o seniory a nemocné.

(511) 41, 43, 44, 45  
(210) O-458329

(111) **300773**  
(220) 07.05.2008  
(151) 24.09.2008  
(540)

**SLADOUNIK**  
dort, po kterém neztloustnete

(730) **Nine Star Ki studio s.r.o.**, Sarajevská 25, Praha 2, 12000, CZ

(740) Václav Müller, patentový zástupce, Filipova 2016, Praha 4, 14800

(510) (30) mouka a výrobky z obilí, chléb, pekařské výrobky, cukrářské výrobky, zejména dorty, moučníky.

(511) 30  
(210) O-458861



(111) **301072**  
(220) 11.06.2008  
(151) 08.10.2008  
(540)

**SWEB.CZ**

(591) Barevná  
(730) **Seznam.cz, a.s.**, Radlická 3294/10, Praha 5 - Smíchov, 15000, CZ  
(740) PatentCentrum Sedláč & Partners s.r.o., Husova 5, České Budějovice, 37001  
(510) (9) všechny sítě z oblasti výpočetní techniky a jejich jednotlivé části i náhradní díly, včetně sítí datových, informačních a telekomunikačních, přístroje a nástroje optické, přístroje a nástroje k měření a signalizování, přístroje a zařízení pro záznam, přenos, převod, zpracování a reprodukci zvuku, obrazu, textu nebo jiných dat či informací, nosiče záznamů zvuku, obrazu, textu nebo jiných dat či informací, data, databáze, databázové produkty, databázové systémy, informace a záznamy v elektronické podobě, bez ohledu na to, zda uložené na samostatných nosičích a nebo v rámci datových, informačních či telekomunikačních sítí, elektronické časopisy, elektronická periodika a knihy v elektronické podobě, související software a hardware, včetně elektronických multimediálních aplikací, multimediálních nebo informačních katalogů a aplikací pro prohlížení, zpracování nebo uchování dat v elektronické podobě; (16) papír, lepenka a výrobky z těchto materiálů zařazené ve třídě 16, výrobky z papíru, plakáty, kalendáře, pohlednice, gratulace, dopisní papíry, obálky, samolepky, obtisky, poznámkové bloky, desky na spisy, pořadače, omalovánky, activity books, balicí papír, obaly všeho druhu papírové, listy, pytlíky a sáčky pro obalovou techniku spadající do této třídy, školní sešity, skicáky, tužky, pastelky, tuhy, gumy, ořezávatka, ořezávatka strojky, penály, papírové tašky, papírové kapesníky, papírové ubrusy a ubrusky, těžítka na papíry, tiskoviny, tiskopisy, časopisy, periodika, knihy, databázové produkty v papírové formě, databáze v papírové formě, tiskoviny z oblasti telekomunikací, tiskárenské výrobky, písmena pro tiskárny, losy, štočky, potřeby pro knižní vazby, psací stroje a kancelářské potřeby kromě nábytku, učební pomůcky s výjimkou přístrojů, umělecké nebo ozdobné předměty z papíru, obaly bublinové (z umělých hmot); (18) kůže a imitace kůže, jakož i zboží z nich, jsou-li obsaženy ve tř. 18, zejména příruční tašky, tašky na spisy, síťové tašky, cestovní neceséry (kožená galanterie), náprsní tašky, peněženky, pouzdra na klíče, pouzdra na řidičské průkazy, kožky a kožešiny, cestovní a příruční kufříky, deštníky, slunečníky, procházkové hole; (24) lůžkové povlečení a materiály k prostírání stolů, textilní zboží, není-li obsaženo v jiných třídách, zejména lůžkové prádlo, ručníky, stolní prádlo, potahový materiál na nábytek, záclony, závěsy; (25) oděvy, obuv, kloboučnické zboží, oděvní součásti, zejména šaty, košile, kalhoty, tréninkové obleky, svetry, koupací oděvy, slippy, spodní prádlo, spodničky, lyžařské větrovky, čepice, dámské kostýmy, obleky, trička, dámské boty, pánské boty, sportovní obuv, sandály, holínky, kozačky, výletní obuv, domácí obuv a dětská obuv; (28) hry, hračky, závodní a sportovní nářadí a náčiní (s výjimkou oděvních součástí), ozdoby vánočních stromků s výjimkou osvětlení a cukrovinek, pexesa, hrací karty, hry papírové, skládačky z papíru, papírové hračky, hlavolamy papírové; (32) pivo, minerální vody a vody obsahující uhlovodíky a jiné nealkoholické nápoje, sirupy a jiné preparáty k přípravě nápojů, zejména ovocné sirupy, ovocné koncentráty, limonádové prášky k přípravě nealkoholických nápojů; (33) vína, lihoviny a likéry; (34) kuřácké zboží, zejména popelníky ne z drahých kovů, zapalovače, hořlaviny pro zapalovače, čističe lulek a dýmek, nacrpače lulek a dýmek, taštičky pro dýmky, kuřácké soupravy, kuřácký kapesní nožík, váčky na tabák, tabákové dýmky, tabákové dózy, misky na tabák, vodní dýmky, zařízení na odězávání cigár, obaly na cigára a cigarety, krabičky na cigára a cigarety, cigárové a cigaretové špičky, zápalky; (35) shromažďování, poskytování, třídění, překlad nebo jiné zpracování obchodních nebo podnikatelských informací včetně vytváření, zpracování a třídění dat v rámci databází,

pomoc při řízení obchodní činnosti, průzkum trhu, šíření propagačních informací, zejména systemizace informací do počítačových databází, zpracování specializovaných podnikových evidencí, reklamní a propagační činnost, rozšiřování a poskytování reklamních a inzertních materiálů - periodických a neperiodických tiskovin, zejména novin, časopisů určených pro reklamu a propagaci, prospektů, letáků, katalogů, reklamní literatury, brožur v tištěné podobě, na jiných nosných médiích či prostřednictvím sítě Internet nebo jiné obdobné veřejné či neveřejné telekomunikační sítě; (38) informační kancelář, samostatný přenos dat nebo informací prostřednictvím telekomunikačních zařízení, počítačů, mobilních telefonů, služby zabezpečující audiovizuální komunikaci prostřednictvím informačních telekomunikačních sítí, kupř. počítačové sítě internet, mobilních telefonů, satelitu apod., rozšiřování, zveřejňování a přenos informací prostřednictvím informačních a telekomunikačních zařízení a sítí, mobilních telefonů, satelitů atp., výměna a šíření informací a zpráv pomocí telekomunikačních sítí, datových sítí, informační nebo komunikační nebo elektronické techniky, on-line chat room / diskusní skupiny na Internetu a na síti mobilních telefonů, služby elektronické nástěnky, poskytování přístupu k on-line službám, služby webových portálů, komunikace mobilními telefony a počítačová komunikace, posílání zpráv, pošta elektronická, přenos zpráv a obrazových informací pomocí počítačů, šíření elektronických publikací v elektronické podobě pomocí počítačových a telekomunikačních sítí, pomocí mobilních telefonů, satelitu atp., komunikace a transakce v síti, služby datové sítě, pronájem informačních a komunikačních míst, služby krátkých textových zpráv a mobilních multimediálních zpráv MMS; (39) archivace elektronicky uložených dat nebo dokumentů, skladování informací, skladování; (41) elektronické publikování (DTP), poskytování on-line publikací, organizování vzdělávacích soutěží, provozování her on-line z počítačové sítě, vydávání knih a časopisů on-line, informace o možnostech zábavy, informace o možnostech rekreace, informace o výchově a vzdělávání, informace o možnostech rozptýlení, publikování a vydávání knih, časopisů a magazinů, služby v oblasti vzdělávání, zábavy a sportu, digitální zpracování obrazu; (42) návrhy, strukturování a programování či jiné vytváření počítačových programů a počítačových systémů zejména programového vybavení internetových, intranetových či jiných síťových serverů, serverových stanic a systémů, včetně jejich instalace, zavádění, aktualizace a údržby, návrhy, strukturování a programování či jiné vytváření databází, jiných datových systémů a aplikací pro jejich zpracování, včetně jejich poskytování přístupu k nim a jejich instalace, zavádění, aktualizace a údržby, návrhy, strukturování a programování či jiné vytváření internetových či intranetových počítačových stránek a nástěnek (webpages a websites) a internetových či intranetových aplikací, včetně jejich instalace, zavádění, aktualizace a údržby, hostování (poskytování volného prostoru) pro internetové či intranetové počítačové stránky a nástěnky (webpages a websites) nebo hostování (poskytování volného prostoru) v rámci těchto stránek či nástěnek, hostování (poskytování volného prostoru) pro internetové či intranetové aplikace, převod (konverze) počítačových programů, dat či jiných údajů v elektronické podobě z různých formátů do jiných formátů, převod (konverze) dokumentů, dat či jiných údajů z fyzických médií na elektronická média; (45) služby seznamovací kanceláře.

(511) 9, 16, 18, 24, 25, 28, 32, 33, 34, 35, 38, 39, 41, 42, 45  
(210) O-459898

(111) **301177**  
(220) 03.06.2008  
(151) 15.10.2008  
(540)



(591) Barevná  
(730) **Frühauf Petr**, Jedlka 48, Malá Veleň, Děčín II, 40502, CZ  
(740) Mgr. Jitka Vejražková, patentový zástupce, Podkovářská 6, Praha 9, 19000  
(510) (21) sklo a skleněné zboží, porcelánové a kameninové, sklenice, číše, skleničky, jídelní, kávové a čajové servisy, mísy, tácy, talíře, talířky, džbánky, džbány, vázy, vázičky, lahve, dárkové předměty ze skla a keramiky, upomínkové předměty a výrobky ze skla, porcelánu, kameniny a plastických hmot, keramické miniatury, vše v rámci této třídy; (25) oděvy, pokrývky hlavy a oděvní doplňky, vše v rámci této třídy; (30) káva zrnková a mletá, káva bez kofeinu, přípravky na bázi kávy v rámci této třídy, kávové extrakty, kávové náhražky a extrakty z kávových náhražek, cappucino (kapucino), moccacino (mokačino), kakao a čokoláda a nápoje na bázi kakaa a čokolády, ledová káva, ledová čokoláda, sušenky, cukrovinky, cukr; (43) služby stravování, provozování sítě restaurací, barů, kaváren, cukráren, bufetů a kiosků s občerstvením, provozování sítě prodejních automatů rychlého občerstvení, zprostředkování v oblasti stravovacích služeb.  
(511) 21, 25, 30, 43  
(210) O-459616

(111) **301390**  
(220) 11.04.2008  
(151) 29.10.2008  
(540)

### Jak to vidí...

(730) **Český rozhlas**, Vinohradská 12, Praha 2, 12099, CZ  
(510) (9) nahrané a nenahrané nosiče záznamů zvuku a obrazu, zejména audiokazety, videokazety, magnetofonové pásky, gramofonové desky, kompaktní disky, video-disky; (16) propagační tiskoviny, zejména katalogy, prospekty, plakáty, fotografie, knihy, časopisy, periodické a neperiodické tiskoviny; (38) provozování rozhlasového vysílání, hudební vysílání; (39) archivování rozhlasových fondů; (41) činnost vzdělávací, zábavná a vyučovací, pořádání koncertů, agentážní činnost v oblasti umění a kultury, pořádání hudebních soutěží, tvorba rozhlasových programů, rozhlasové zpravodajství, publicistika.  
(511) 9, 16, 38, 39, 41  
(210) O-458115

(111) **301447**  
(220) 05.06.2008  
(151) 29.10.2008  
(540)



(730) **Město Prachatice**, Velké náměstí 3, Prachatice, 38301, CZ  
(740) PatentCentrum Sedlák & Partners s.r.o., Husova 5, České Budějovice, 37001  
(510) (25) oděvy, obuv, kloboučnické zboží; (33) alkoholické nápoje (s výjimkou pív); (41) výchova, vzdělávání, zábava, sportovní a kulturní aktivity.  
(511) 25, 33, 41  
(210) O-459696

(111) **301653**  
(220) 09.04.2008  
(151) 12.11.2008  
(540)



(730) **Svoboda Jakub**, Odboje 66, Kamenický Šenov, 47114, CZ  
(740) Ing. Marie Smrčková, patentový zástupce, Ing. Marie Smrčková, Velflíkova 1431/10, Praha 6, 16000  
(510) (9) přilby, zejména cyklistické, brýle, výškoměry, cyklotachometry, sporttestry; (11) baterky, svítidla na kola a držáky světel, zejména určené pro cyklisty, čelovky; (12) jízdní kola všech druhů jako např. kola silniční, horská, krosová, trekkingová, dětská, konstrukční součásti jízdních kol a vybavení jízdních kol jako např. rámy, kola, vidlice, řídítka, blatníky, nosiče, sedla, sedlovky, řetězy, převodová kola, přesmykače, pedály, dráty, ráfky, brzdy, zvonky, kliky, pneumatiky, pláště, duše, galusky a ostatní příslušenství a náhradní díly k jízdním kolům, cyklistické lahve, cyklistické zámky, stojany pro jízdní kola, odkladače jízdních kol; (18) batohy, sportovní tašky, brašny; (25) sportovní oděvy, sportovní obuv, zejména cyklistická, sportovní, zejména cyklistické pokrývky hlavy, sportovní rukavice, spodní prádlo, ponožky, pláštěnky, bundy, dresy, trikoty; (28) trenážery, posilovací stroje, sportovní nářadí a sportovní náčiní v rámci této třídy; (35) zprostředkování obchodu prostřednictvím sítě Internet, Internetový obchod, zprostředkovatelské služby v oblasti obchodu, obstaravatelská činnost v oblasti obchodu, reklamní, inzertní a propagační činnost, to vše s výrobky vyznačenými ve tř. 9, 11, 12, 18, 25 a 28 a v oblasti služeb týkajících se oprav, čištění a údržby jízdních kol a v oblasti půjčování jízdních kol a v oblasti půjčování ostatních sportovních potřeb; (37) opravy, čištění a údržba jízdních kol; (39) pronájem a půjčování jízdních kol; (41) pronájem a půjčování sportovních potřeb spadající do této třídy.  
(511) 9, 11, 12, 18, 25, 28, 35, 37, 39, 41  
(210) O-458051

(111) **301695**  
(220) 21.05.2008  
(151) 12.11.2008  
(540)



(591) Barevná  
(730) **IPO PRIMO s.r.o.**, Kalvodova 816/8, Ostrava, Mariánské Hory, 70900, CZ  
(740) Ing. Radmila Baumová, nám. Republiky 75/2, Žďár nad Sázavou, Žďár nad Sázavou 1, 59101  
(510) (9) zabezpečovací, ovládací, regulační, signalizační, kontrolní a poplašná zařízení, pulty centralizované ochrany, zařízení pro pořizování, uchovávání, přenos a reprodukci zvuku, obrazu, jako například přístroje fotografické a kamery, rádiové přijímače, televizní přijímače a monitory, videorekordéry, MC, CD a DVD přehrávače, počítače a jejich periferie, zařízení telekomunikační, zejména vysílačky, bezdrátové a mobilní telefony, kabelové systémy a jejich součásti, software, strojně čitelné nosiče informací a informace na takovýchto nosičích; (35) činnost podnikatelských, organizačních a ekonomických poradců, činnost účetních poradců, vedení evidence a účetnictví, zpracování dat, služby v oblasti administrativní správy a služby organizačně-hospodářské povahy, reklamní činnost a marketing, pomoc při řízení obchodní činnosti, zprostředkování v obchodních vztazích, zprostředkovatelská činnost v obchodu a průmyslu; (37) instalace, opravy, rekonstrukce, servis, případně demontáže zabezpečovacích, ovládacích, regulačních, signalizačních, kontrolních a poplašných zařízení a jiných zařízení uvedených v tomto seznamu u třídy 9, práce demoliční, úklid a údržba komunikací, úklidové práce, praní, čištění, mytí, kompletní úklidový servis bytů, domů, administrativních budov, provozních hal a výrobních celků, obchodů, škol a jiných veřejných zařízení, čištění budov, servis sanitární techniky, zprostředkovatelská činnost v oblasti čistících a úklidových služeb, odborné poradenství v oboru užití úklidové techniky a praktické aplikace čistících a jiných chemických prostředků, půjčování a pronájem čistící techniky, zprostředkování uvedených služeb; (39) převoz nákladu bezpečnostními vozidly, zajištění bezpečnostního doprovodu v přepravě a dopravě, poradenská a zprostředkovatelská činnost v oblasti převozu cenin, doručování cenin s ostrahou, převozy peněz a cenin, přeprava osob, výjezdy zásahových vozidel, přeprava s doprovodem, zprostředkování uvedených služeb; (44) zahradní a krajinářská projektová činnost (projekty zahrad, parků apod.), realizace veřejné zeleně a krajinářských úprav, údržba zeleně, pěstování okrasných stromů a keřů, zprostředkování uvedených služeb; (45) ostraha objektů a osob, služby detektivní kanceláře, doprovod osob, služby osobních strážců, hašení požárů, hlídací noční služby, vyprošťovací služby, otevírání bezpečnostních zámků, monitorování bezpečnostních, signalizačních a poplašných zařízení, monitorování pohybu vozidel, poradenství v oblasti bezpečnosti, pořádková služba, pomoc při likvidaci následků havárií a jiných mimořádných událostí, projektování elektrických a elektronických zařízení, technickoorganizační a poradenská činnost v oblasti bezpečnosti a ochrany majetku a osob, zprostředkování uvedených služeb.  
(511) 9, 35, 37, 39, 44, 45  
(210) O-459272

(111) **301752**  
(220) 01.07.2008  
(151) 12.11.2008  
(540)



(730) **Sunbeam Products, Inc.**, 2381 Executive Center Drive, FL 33431 Boca Raton, FL, US  
(740) ROTT, RŮŽIČKA & GUTTMANN Patentová, známková a advokátní kancelář, JUDr. Vladimír Rott, Nad Štolou 12, Praha 7, 17000  
(510) (7) domácí stroje na vakuové balení a jejich součásti; (16) plastové sáčky a role na vakuové balení pro domácí použití; (20) uzávěry na lahve, nikoli kovové, pro domácí použití; (21) plastové nádoby na vakuové balení s víčky a kanystry s víčky, vše pro domácí použití.  
(511) 7, 16, 20, 21  
(210) O-460469

(111) **301820**  
(220) 21.04.2008  
(151) 19.11.2008  
(540)



(591) Barevná  
(730) **MP TRUST, s.r.o.**, Psohlavců 1799/8, Praha 4 - Braník, 14700, CZ  
(740) Ing. Petr Soukup, patentový zástupce, tř. Svobody 43/39, Olomouc, 77900  
(510) (9) časopisy a tiskoviny v elektronické podobě, informační produkty obecně v elektronické podobě; (16) periodika, časopisy, tiskoviny, tiskopisy, knihy, letáky, publikace periodické i neperiodické, fotografie, kalendáře, plakáty, nosiče informací v papírové formě, brožury, informační produkty obecně v papírové formě, tašky papírové nebo umělohmotné; (41) nakladatelská a vydavatelská činnost, publikační činnost, čtenářská anketa, elektronické publikování, organizování a vedení konferencí, kongresů, seminářů a sympozií, organizace soutěží a her.  
(511) 9, 16, 41  
(210) O-458322

(111) **301828**  
(220) 23.04.2008  
(151) 19.11.2008  
(540)



(730) **Lobkowicz Jiří**, Svatováclavská 19/16, Mělník, 27601, CZ  
(740) AK Nipl, Žák, Slaviček, Jaroš & spol., Mgr. Petr Nipl, Na Pankráci 11/449, Praha 4, 14000  
(510) (3) mýdla, parfémy, éterické oleje a esence, kosmetika, kosmetické přípravky do koupele, výrobky péče o vlasy; (16) papír a výrobky z papíru, dopisní papíry, periodické a neperiodické publikace, tiskoviny, brožury, fotografie, knihy, letáky, plakáty, vizitky, časopisy, informační materiály; (32) pivo, nealkoholické nápoje, sirupy a jiné přípravky k přípravě nápojů; (33) alkoholické nápoje; (41) služby v oblasti zábavy, organizování kulturních a sportovních aktivit, vzdělávací činnost; (43) zprostředkování v oblasti ubytování a stravování, restaurace, pizzerie, kavárny, hotelové služby včetně služeb zajišťujících hotelové stravování a přípravu jídel a nápojů.  
(511) 3, 16, 32, 33, 41, 43  
(210) O-458469

(111) **301887**  
(220) 27.06.2008  
(151) 19.11.2008  
(540)

**ACARAMIK**

(730) **Rotam Limited**, Unit 6, 26/F, Trend Centre, 29 Cheung Lee Street, Chai Wan, HK  
(740) AK Štros Kusák Čermák, JUDr. David Štros, advokát, Národní 32, Praha 1, 11000  
(510) (5) insekticidy, herbicidy, fungicidy, parazitocidy, přípravky proti parazitům, přípravky pro ničení škůdců.  
(511) 5  
(210) O-460383

(111) **301973**  
(220) 27.05.2008  
(151) 26.11.2008  
(540)

**ÚNMZ**

(730) **Úřad pro technickou normalizaci, metrologii a státní zkušebnictví**, Biskupský dvůr 1148/5, Praha 1, Nové Město, 12801, CZ  
(740) Ing. Pavel Reichel, Lopatecká 14, Praha 4, 14700  
(510) (9) nosiče informací, obrazu nebo zvuku všeho druhu v rozsahu třídy 9, elektronické publikace, software; (16) nosiče informací všeho druhu v rozsahu třídy 16, zahrnující například tiskoviny, katalogy, manuály,

instruktážní a výukový materiál, letáky, fotografie, grafické tisky; (35) propagační činnost, shromažďování, evidence, sestavování, systematizace a údržba dat, zpráv, informací, textů, výkresů a obrazů, také ve formě datových středisek, zejména v oboru certifikace výrobků a služeb v oblasti techniky, posuzování firem a podniků, včetně provádění těchto služeb v počítačových databázích a/nebo prostřednictvím Internetu, ekonomické testování a ekonomické hodnocení výrobků a/nebo služeb v oblasti techniky ve vztahu k budoucím možnostem jejich aplikace a použití, ekonomické poradenství, správa internetového trhu, zejména v oboru certifikace a ve vztahu k posuzování firem a podniků, poradenství pro podniky prostřednictvím Internetu, systemizace dat do databází a rešerše; (38) spoje (komunikace), zejména telekomunikační služby pro třetí strany v oboru certifikace a ve vztahu k posuzování výrobců a poskytovatelů služeb, telekomunikační služby pro zařízení a provoz internetového trhu, zejména v oboru certifikace a ve vztahu k posuzování výrobců a poskytovatelů služeb, elektronické transakční a komunikační služby podporované zpracováním dat pro otevřené a uzavřené okruhy uživatelů, v rozsahu třídy 38, dodávání (telekomunikační služby) a doručování údajů, zpráv, informací, textů, výkresů a obrazů, také ve formě středisek souborů, zejména v oboru certifikace a posuzování výrobců a poskytovatelů služeb, zvláště kontrolních údajů pro služby, látky, materiály, výrobky, dokumentaci a/nebo informační podklady, výrobní a zpracovatelské provozy, včetně prostřednictvím internetu, poskytování národní a/nebo mezinárodní počítačové sítě pro obor certifikace a ve vztahu k posuzování výrobců a poskytovatelů služeb v rozsahu třídy 38, pronájem času přístupu do centrálního databázového serveru, poskytování informačního portálu na Internetu, zejména v oboru certifikace a ve vztahu k poradenství pro výrobce a poskytovatele služeb; (41) vzdělávání v oblasti techniky, zejména v oblasti bezpečnostní techniky a techniky pro průmysl, podnikání, zemědělství, domácnost a volný čas, dopravu, ochranu životního prostředí, energetickou techniku a tepelnou techniku, vzdělávání v oblasti normalizace, kvality, systémů řízení a posuzování shody, vydávání norem a dalších publikací, souvisejících s normalizací a certifikací, služby personálního školitele, zveřejňování a vydávání knih, novin a časopisů, zejména prostřednictvím elektronických médií, poradenství v oblasti školení a celoživotního vzdělávání, pořádání a vedení seminářů, pracovních setkání, kolokvií, dálkových kurzů, výstav pro kulturní účely a sympozií, školení, zejména vedení školení a hodnotících center pro další vzdělávání, informace a výměnu informací; (42) tvorba technických norem, posuzování shody výrobků a služeb s normami, vědecké a technologické služby a s nimi spojený výzkum a návrhy, průmyslové analýzy a výzkum, tvorba technických posudků, poradenství, informace, posuzování a testování v oblasti technické normalizace, metrologie a zkušebnictví, udělování certifikátů a/nebo značek jakosti a příslušné posuzování výrobců a poskytovatelů služeb, technická kontrola a technické hodnocení výrobků a služeb všeho druhu, pronájem příslušných přístrojů pro zpracování dat, tvorba počítačových programů pro zpracování dat, návrhy a vývoj počítačového hardwaru a softwaru, aktualizace počítačového softwaru, návrhy databází, zprostředkování a pronájem přístupových časů do databází, zřízení a provozování internetových domovských stránek, prověřování konstrukčních vzorů výrobků, přístrojů a zařízení v souvislosti s dodržováním požadavků platných předpisů a norem, zprostředkování a poskytování kontrolních a certifikačních údajů; (45) zprostředkování a udělování licencí a technického know-how.

(511) 9, 16, 35, 38, 41, 42, 45  
(210) O-459423



(111) **301974**  
(220) 27.05.2008  
(151) 26.11.2008  
(540)



(730) **Úřad pro technickou normalizaci, metrologii a státní zkušebnictví**,  
Biskupský dvůr 1148/5, Praha 1, Nové Město, 12801, CZ

(740) Ing. Pavel Reichel, Lopatecká 14, Praha 4, 14700

(510) (9) nosiče informací, obrazu nebo zvuku všeho druhu v rozsahu třídy 9, elektronické publikace, software; (16) nosiče informací všeho druhu v rozsahu třídy 16, zahrnující například tiskoviny, katalogy, manuály, instruktážní a výukový materiál, letáky, fotografie, grafické tisky; (35) propagační činnost, shromažďování, evidence, sestavování, systematizace a údržba dat, zpráv, informací, textů, výkresů a obrazů, také ve formě datových středisek, zejména v oboru certifikace výrobků a služeb v oblasti techniky, posuzování firem a podniků, včetně provádění těchto služeb v počítačových databázích a/nebo prostřednictvím Internetu, ekonomické testování a ekonomické hodnocení výrobků a/nebo služeb v oblasti techniky ve vztahu k budoucím možnostem jejich aplikace a použití, ekonomické poradenství, správa internetového trhu, zejména v oboru certifikace a ve vztahu k posuzování firem a podniků, poradenství pro podniky prostřednictvím Internetu, systemizace dat do databází a rešerše; (38) spoje (komunikace), zejména telekomunikační služby pro třetí strany v oboru certifikace a ve vztahu k posuzování výrobců a poskytovatelů služeb, telekomunikační služby pro zařízení a provoz internetového trhu, zejména v oboru certifikace a ve vztahu k posuzování výrobců a poskytovatelů služeb, elektronické transakční a komunikační služby podporované zpracováním dat pro otevřené a uzavřené okruhy uživatelů, v rozsahu třídy 38, dodávání (telekomunikační služby) a doručování údajů, zpráv, informací, textů, výkresů a obrazů, také ve formě středisek souborů, zejména v oboru certifikace a posuzování výrobců a poskytovatelů služeb, zvláště kontrolních údajů pro služby, látky, materiály, výrobky, dokumentaci a/nebo informační podklady, výrobní a zpracovatelské provozy, včetně prostřednictvím Internetu, poskytování národní a/nebo mezinárodní počítačové sítě pro obor certifikace a ve vztahu k posuzování výrobců a poskytovatelů služeb v rozsahu třídy 38, pronájem času přístupu do centrálního databázového serveru, poskytování informačního portálu na Internetu, zejména v oboru certifikace a ve vztahu k poradenství pro výrobce a poskytovatele služeb; (41) vzdělávání v oblasti techniky, zejména v oblasti bezpečnostní techniky a techniky pro průmysl, podnikání, zemědělství, domácnost a volný čas, dopravu, ochranu životního prostředí, energetickou techniku a tepelnou techniku, vzdělávání v oblasti normalizace, kvality, systémů řízení a posuzování shody, vydávání norem a dalších publikací, souvisejících s normalizací a certifikací, služby personálního školitele, zveřejňování a vydávání knih, novin a časopisů, zejména prostřednictvím elektronických médií, poradenství v oblasti školení a celoživotního vzdělávání, pořádání a vedení seminářů, pracovních setkání, kolokvií, dálkových kurzů, výstav pro kulturní účely a sympozií, školení, zejména vedení školení a hodnotících center pro další vzdělávání, informace a výměnu informací; (42) tvorba technických norem, posuzování shody výrobků a služeb s normami, vědecké a technologické služby a s nimi spojený výzkum a návrhy, průmyslové analýzy a výzkum, tvorba technických posudků, poradenství, informace, posuzování a testování v oblasti technické normalizace, metrologie a zkušebnictví, udělování certifikátů a/nebo značek jakosti a příslušné posuzování výrobců a poskytovatelů služeb, technická kontrola a technické hodnocení výrobků a služeb všeho druhu, pronájem příslušných přístrojů pro zpracování dat, tvorba počítačových programů pro zpracování dat, návrhy a vývoj počítačového hardwaru a softwaru, aktualizace počítačového softwaru, návrhy databází, zprostředkování a pronájem přístupových časů do databází, zřízení a provozování internetových domovských stránek, prověřování konstrukčních vzorů výrobků, přístrojů a zařízení v souvislosti

s dodržováním požadavků platných předpisů a norem, zprostředkování a poskytování kontrolních a certifikačních údajů; (45) zprostředkování a udělování licencí a technického know-how.

(511) 9, 16, 35, 38, 41, 42, 45  
(210) O-459424

(111) **302131**  
(220) 18.06.2008  
(151) 02.12.2008  
(540)

**DiaSweet**

(591) Barevná  
(730) **VITAR, s.r.o.**, třída Tomáše Bati 385, Zlín, Louky, 76302, CZ  
(740) JUDr. Lucie Miklová, advokátka, tř. T. Bati 385, Zlín, 76302

(510) (1) umělá sladidla; (5) farmaceutické, vitamínové, dietetické, nutriční, diabetické přípravky a výrobky a minerální doplňky potravy upravené k léčebným účelům; (30) doplňky stravy, sladidla, zejména nízkokalorická, v tuhém i tekutém stavu ve formě práškových směsí, kapek, sirupů, gelů, past, tablet, šumivých tablet, pastilek, dražé, tobolek, kapslí, bonbónů, želé a prášků.

(511) 1, 5, 30  
(210) O-460080

(111) **302210**  
(220) 03.03.2008  
(151) 09.12.2008  
(540)

**www.dvorakovapraha**

(730) **DaDa, a.s.**, Palackého 740/1, Praha 1, Nové Město, 11000, CZ  
(740) Šafář & Partners, s.r.o., advokátní kancelář, JUDr. Pavel Šafář, advokát, Lazarská 1718/3, Praha 1, 11000

(510) (16) tiskoviny, knihy, brožury, letáky, pohlednice, plakáty, fotografie, periodické a neperiodické publikace, programy koncertů; (35) reklamní činnost, zveřejňování reklamních textů, obchodní management umělecké činnosti, pronájem reklamních materiálů, zpracování textů, vztahy s veřejností, hledání sponzorů; (41) organizování koncertů, organizování hudebních festivalů, hudební festival, výroba audiovizuálních programů, výroba televizních programů, filmová tvorba, digitální tvorba obrazů na výstupních zařízeních, služby v oblasti zábavy, organizování kulturních a/nebo vzdělávacích výstav, služby nahrávacího studia, výroba divadelních a/nebo jiných představení, vědomostní soutěže, zveřejňování textů vyjma reklamních, zábava, vzdělávání.

(511) 16, 35, 41  
(210) O-456903

(111) **302211**  
(220) 03.03.2008  
(151) 09.12.2008  
(540)

## DVOŘÁKOVA PRAHA

- (730) **DaDa, a.s.**, Palackého 740/1, Praha 1, Nové Město, 11000, CZ  
(740) Šafář & Partners, s.r.o., advokátní kancelář, JUDr. Pavel Šafář, advokát, Lazarská 1718/3, Praha 1, 11000  
(510) (16) tiskoviny, knihy, brožury, letáky, pohlednice, plakáty, fotografie, periodické a neperiodické publikace, programy koncertů; (35) reklamní činnost, zveřejňování reklamních textů, obchodní management umělecké činnosti, pronájem reklamních materiálů, zpracování textů, vztahy s veřejností, hledání sponzorů; (41) organizování koncertů, organizování hudebních festivalů, hudební festival, výroba audiovizuálních programů, výroba televizních programů, filmová tvorba, digitální tvorba obrazů na výstupních zařízeních, služby v oblasti zábavy, organizování kulturních a/nebo vzdělávacích výstav, služby nahrávacího studia, výroba divadelních a/nebo jiných představení, vědomostní soutěže, zveřejňování textů vyjma reklamních, zábava, vzdělávání.  
(511) 16, 35, 41  
(210) O-456904

(111) **302224**  
(220) 23.04.2008  
(151) 09.12.2008  
(540)



- (730) **Mavisys, s.r.o.**, Loosova 355/12, Brno, 63800, CZ  
(510) (9) elektronické sítě, multimediální informační katalogy, elektronické časopisy, elektronická periodika a knihy v elektronické podobě, data na magnetických a optických nosičích, počítačový software; (16) knihy, časopisy, tiskoviny všeho druhu periodické i neperiodické, tiskopisy, letáky, manuály, příručky, brožury, fotografie, data a databáze tištěné, tiskárenské výrobky, např. publikace, brožury, periodika, výrobky z papíru pro reklamní účely zahrnuté v této třídě; (35) reklamní, inzertní, propagační a marketingová činnost, on-line inzertní činnost, vydávání a rozšiřování reklamních materiálů a textů na všech dostupných nosičích, zvláště vydávání brožur, katalogů, umístování reklamních nálepek na zboží, venkovní reklama na billboardech, reklamní inzertce v tisku, v rozhlasových a televizních spotech, v síti Internet, aktualizování reklamních materiálů, vše vztahující se k reklamě v oblasti letectví a létání, vyhledávání obchodních informací, obchodní poradenské a konzultační služby, poskytování informací a informačních produktů reklamního charakteru, vedení databází a jiných záznamů o obchodních kontaktech, konzultace v oblasti obchodu a ekonomiky, organizační zajištění a pořádání výstav a prezentací pro komerční a reklamní účely, poskytování pomoci při řízení obchodní činnosti a obchodní administrativa s tím spojená, průzkumy trhu, organizování a účast na výstavách a předvádění zboží, shromažďování obchodních a statistických informací pro obchodní účely, vše vztahující se k obchodní a reklamní činnosti v oblasti bankovníctví, pořádání anket mezi laickou a odbornou veřejností, čtenářská anketa, divácká anketa, spotřebitelská anketa; (41) služby spojené s pořádáním zábavy, jako je pořádání oslav, provozování programu při udílení cen a obdobných jednorázových událostí, organizování, inscenování a poskytování příležitosti k soutěžím, organizace spotřebitelských soutěží, vyhlašování soutěží a vyhlašování jejich výsledků, organizování a vedení konferencí, symposií a kongresů v oblasti letectví a letecké dopravy.  
(511) 9, 16, 35, 41  
(210) O-458421

(111) **302256**  
(220) 12.06.2008  
(151) 09.12.2008  
(540)



- (730) **Lobkowicz Jiří**, Svatováclavská 19/16, Mělník, 27601, CZ  
(740) AK Nipl, Žák, Slaviček, Jaroš & spol., Mgr. Petr Nipl, Na Pankráci 11/449, Praha 4, 14000  
(510) (3) mýdla, parfém, éterické oleje a esence, kosmetika, kosmetické přípravky do koupele, výrobky péče o vlasy; (8) přibory, holicí soupravy, nůžky, manikérové a pedikérové soupravy, kapesní nože, dýky; (14) šperky, pouzdra na šperky, drahé kovy, diamanty, perly, drahé kameny, hodinky, pouzdra na hodinky, medaile, ozdoby ze slonoviny, spony do kravat, sošky z drahých kovů; (16) papír a výrobky z papíru, dopisní papíry, periodické a neperiodické publikace, tiskoviny, brožury, fotografie, knihy, letáky, plakáty, pozvánky, vizitky, časopisy, informační materiály, tašky a sáčky z papíru nebo umělých hmot (obaly); (18) kabelky, deštníky, slunečníky, batohy, peněženky, diplomatky, cestovní a sportovní tašky, turistické batohy, kufr, kožené desky, kožené pásky, kožešiny, hole; (21) sklo s výjimkou skla stavebního, porcelán, křišťál, broušené, leptané, zdobené i hladké sklo, výrobky ze skla, zejména nádoby a stolní náčiní, například sklenice, láhve, šálky, podšálky, konvice, karafy, mísy, misky, žardiniéry, talíře, vázy, svícny, koše, džbány; (24) ručníky, stolní ubrusy, ložní prádlo, vyšívané stolní a ložní prádlo, přehozy na postele, koupelnové textilie s výjimkou oděvů, kapesníky látkové, tkaniny a textilní výrobky, které nejsou uvedeny v jiných třídách; (25) oděvy, župany, uniformy, ponožky, kravaty, šály, šátky, rukavice, klobouky, čepice, kožené pásky k oblečení, kalhoty, trička, svetry, bundy, kabáty, punčochy, boty, pracovní pláště, džínové oblečení; (28) golfové hole, golfové míčky, vaky na golfové hole, golfové rukavice, míče na hraní, zařízení a náčiní na bowling, vodní lyže, krkna na surfování, malé plachetnice, paintball; (29) marmelády, džemy, paštiky, máslo, mléko, občerstvení na bázi ovoce; (30) cukr, cukrovinky, med, bonbóny, sušenky, zmrzlina, zvykačky, čaj, čokoláda, dorty, káva, kávové nápoje, kuchyňská sůl; (32) pivo, nealkoholické nápoje, sirupy a jiné přípravky k přípravě nápojů; (33) alkoholické nápoje; (34) tabákové výrobky, doutníky, cigarety, cigaretové papíry, popelníky, pouzdra na doutníky, pouzdra na cigarety, zapalovače pro kuřáky, zápalky; (35) propagační, inzertní a reklamní činnost, pomoc při řízení obchodní činnosti, obchodní poradenské služby, ekonomické poradenství, zpracování informací, průzkumy trhu, konzultace v oblasti obchodu a ekonomiky, marketing, zprostředkovatelská činnost v oblasti komerční, merchandising, pronájem reklamních míst, výstavní činnost komerční; (36) realitní činnost, finanční poradenství, odhady a oceňování spadající do této třídy, pronájem nemovitostí, bytů a nebytových prostor, konzultační a poradenská činnost v oblasti nemovitostí, zprostředkovatelská činnost v rámci této třídy, správa nemovitostí; (41) služby v oblasti zábavy a výchovy, organizování kulturních a sportovních aktivit, vzdělávací činnost, provozování golfového hřiště, kasina, zábavné parky, pronajímání tenisových kurtů, provozování sportovních zařízení; (43) zprostředkování v oblasti ubytování a stravování, restaurace, pizzerie, kavárny, hotelové služby včetně služeb zajišťujících hotelové stravování a přípravu jídel a nápojů.  
(511) 3, 8, 14, 16, 18, 21, 24, 25, 28, 29, 30, 32, 33, 34, 35, 36, 41, 43  
(210) O-459932

(111) **302372**  
(220) 26.06.2008  
(151) 15.12.2008  
(540)



(730) **Rotam Limited**, Unit 6, 26/F, Trend Centre, 29 Cheung Lee Street, Chai Wan, HK  
(740) INPARTNERS GROUP, Ing. Dušan Kendereški, Koliště 1965/13a, Brno, 60200  
(510) (5) insekticidy, herbicidy, fungicidy, parazitocidy, přípravky pro hubení škůdců, přípravky pro hubení hmyzu.  
(511) 5  
(210) O-460324

(111) **302505**  
(220) 17.06.2008  
(151) 22.12.2008  
(540)



**Česko-Slovenská hudební databáze**

(730) **Pomothy Martin**, Na Hôrke 18, Nitra, 94911, SK  
(740) PatentCentrum Sedlák & Partners s.r.o., Husova 5, České Budějovice, 37001  
(510) (9) software, nosiče zvukových, obrazových a zvukově obrazových záznamů nahrané i nenahrané, data a databáze i jiné informace na všech druzích elektronických nosičů v rozsahu třídy 9, elektronický časopis, elektronické publikace, elektronické prezentace, multimediální produkty, programové vybavení, aplikační programové vybavení, programové produkty a nástroje pro vývoj aplikací; (16) nosiče informací všeho druhu v rozsahu třídy 16, tiskoviny, periodický a neperiodický tisk, časopisy, noviny, knihy, prospekty, plakáty, fotografie, pohlednice, dopisnice, dopisní papíry, kalendáře, knihařské výrobky, propagační materiály a předměty z papíru, zejména letáky, brožury, obrazy, obalový materiál z papíru a plastických hmot, tiskařské typy a štočky, ozdobné a propagační předměty z papíru; (35) zprostředkování obchodu s výše uvedenými výrobky ve tř. 9 a 16, předvádění zboží, systemizace informací do počítačových databází, obchodní nebo podnikatelské informace, zprostředkování interaktivního obchodu pomocí globálních komunikačních sítí (Internet) s výše uvedenými výrobky ve tř. 9 a 16, administrativní práce spadající do této třídy, kopírovací práce, referenční servis, marketing, reklamní činnost, zprostředkování reklamní činnosti, organizování komerčních a reklamních výstav, vytváření obchodních a obchodně-informačních sítí; (38) poskytování (šíření) informací prostřednictvím komunikačních sítí, například Internetu nebo jiné sítě včetně bezdrátové, kabelové, případně satelitní, provozování a zajišťování komunikačních služeb, jako jsou diskusní skupiny v režimu on-line, elektronická pošta, počítačová komunikace, přenos zpráv a obrazových informací pomocí počítače, distribuce informací pomocí komunikace mezi sítěmi,

provozování Internetového serveru, přenos informací po Internetu, služby přenosu publikací na nosičích přenášných po síti, přenos zpráv a obrazových informací pomocí počítače; (41) nakladatelská a vydavatelská činnost, vydávání knih, publikací, časopisů, CD-ROM titulů, tvorba audiovizuálních děl, datových souborů včetně jejich elektronické podoby, korespondenční kurzy, výroba zvukových a zvukově obrazových záznamů, zábava, vzdělávací informace; (42) tvorba software a tvorba počítačových systémů, poradenství poskytované v souvislosti se zaváděním software, počítačové programování, aktualizace počítačových programů, instalace počítačových programů, umísťování webových stránek.

(511) 9, 16, 35, 38, 41, 42  
(210) O-460028

(111) **302506**  
(220) 17.06.2008  
(151) 22.12.2008  
(540)



**Česko-Slovenská knižní databáze**

(730) **Pomothy Martin**, Na Hôrke 18, Nitra, 94911, SK  
(740) PatentCentrum Sedlák & Partners s.r.o., Husova 5, České Budějovice, 37001  
(510) (9) software, nosiče zvukových, obrazových a zvukově obrazových záznamů nahrané i nenahrané, data a databáze i jiné informace na všech druzích elektronických nosičů v rozsahu třídy 9, elektronický časopis, elektronické publikace, elektronické prezentace, multimediální produkty, programové vybavení, aplikační programové vybavení, programové produkty a nástroje pro vývoj aplikací; (16) nosiče informací všeho druhu v rozsahu třídy 16, tiskoviny, periodický a neperiodický tisk, časopisy, noviny, knihy, prospekty, plakáty, fotografie, pohlednice, dopisnice, dopisní papíry, kalendáře, knihařské výrobky, propagační materiály a předměty z papíru, zejména letáky, brožury, obrazy, obalový materiál z papíru a plastických hmot, tiskařské typy a štočky, ozdobné a propagační předměty z papíru; (35) zprostředkování obchodu s výše uvedenými výrobky ve tř. 9 a 16, předvádění zboží, systemizace informací do počítačových databází, obchodní nebo podnikatelské informace, zprostředkování interaktivního obchodu pomocí globálních komunikačních sítí (Internet) s výše uvedenými výrobky ve tř. 9 a 16, administrativní práce spadající do této třídy, kopírovací práce, referenční servis, marketing, reklamní činnost, zprostředkování reklamní činnosti, organizování komerčních a reklamních výstav, vytváření obchodních a obchodně-informačních sítí; (38) poskytování (šíření) informací prostřednictvím komunikačních sítí, například Internetu nebo jiné sítě včetně bezdrátové, kabelové, případně satelitní, provozování a zajišťování komunikačních služeb, jako jsou diskusní skupiny v režimu on-line, elektronická pošta, počítačová komunikace, přenos zpráv a obrazových informací pomocí počítače, distribuce informací pomocí komunikace mezi sítěmi, provozování internetového serveru, přenos informací po Internetu, služby přenosu publikací na nosičích přenášných po síti, přenos zpráv a obrazových informací pomocí počítače; (41) nakladatelská a vydavatelská činnost, vydávání knih, publikací, časopisů, CD-ROM titulů, tvorba audiovizuálních děl, datových souborů včetně jejich elektronické podoby, korespondenční kurzy, výroba zvukových a zvukově obrazových záznamů, zábava, vzdělávací informace; (42) tvorba software a tvorba počítačových systémů, poradenství poskytované v souvislosti se zaváděním software, počítačové programování, aktualizace počítačových programů, instalace počítačových programů, umísťování webových stránek.

(511) 9, 16, 35, 38, 41, 42  
(210) O-460029

(111) **302615**  
(220) 05.05.2008  
(151) 30.12.2008  
(540)

### Zálesí

(730) **Nové Zálesí a.s.**, Cholupická 911/5, Praha 4, Kamýk, 14200, CZ  
(510) (35) propagační činnost, reklama, pomoc při řízení obchodní činnosti, obchodní administrativa, kancelářské práce; (36) pojištění, služby finanční, služby peněžní, služby nemovitostní; (41) výchova, vzdělávání, zábava, sportovní a kulturní aktivity; (45) právní služby, bezpečnostní služby pro ochranu majetku a jednotlivců, osobní a sociální služby poskytované ostatními za účelem uspokojování potřeb jednotlivců.  
(511) 35, 36, 41, 45  
(210) O-458741

(111) **302806**  
(220) 04.07.2008  
(151) 07.01.2009  
(540)



(730) **Lobkowicz Jiří**, Svatováclavská 19/16, Mělník, 27601, CZ  
(740) **AK Nipl, Žák, Slaviček, Jaroš & spol., Mgr. Petr Nipl**, Na Pankráci 11/449, Praha 4, 14000  
(510) (9) data, databáze a jiné informační produkty na nosičích dat a v elektronických datových, informačních, telekomunikačních sítích všeho druhu, multimediální informační katalogy, nosiče informací všeho druhu - elektronické, zejména zvukových, obrazových a zvukově obrazových záznamů, včetně jejich obalů, elektronické publikace, software; (16) papír a výrobky z papíru, periodické a neperiodické publikace, tiskoviny, odborné publikace, včetně publikací obsahujících hudební díla s textem i bez textu, literární, vědecká a umělecká díla v papírové formě, brožury, fotografie, knihy, letáky, plakáty, vizitky, časopisy, tištěné informační materiály; (35) propagační, inzertní a reklamní činnost, výstavní činnost komerční, pomoc při řízení obchodní činnosti, obchodní poradenské služby, ekonomické poradenství, zpracování informací, průzkumy trhu, konzultace v oblasti obchodu a ekonomiky, marketing, zprostředkovatelská činnost v oblasti komerční a reklamní, pronájem reklamních míst; (39) distribuce zvukových, obrazových a zvukově obrazových snímků a záznamů všeho druhu, tiskovin a polygrafických výrobků všeho druhu; (41) pořádání koncertů a komponovaných pořadů, služby v oblasti zábavy a výchovy, pořádání a organizování festivalů, kulturních nebo vzdělávacích výstav, společenských a kulturních akcí, vzdělávací a školicí činnost, tvorba a produkce audiovizuálních děl, vydavatelská činnost, nakladatelská činnost, produkce, pořizování a šíření zvukových, obrazových a zvukově obrazových snímků a záznamů všeho druhu, pronájem a půjčování nosičů zvukových, obrazových nebo zvukově obrazových záznamů; (45) ochrana duševního vlastnictví, licence k autorským a průmyslovým právům, správa autorských a příbuzných práv, provádění nebo zprostředkování převodů autorských práv, práv výkonných umělců a práv výrobců zvukových a obrazových záznamů.  
(511) 9, 16, 35, 39, 41, 45  
(210) O-460562

(111) **302833**  
(220) 06.08.2008  
(151) 07.01.2009  
(540)

### DOBŘÉ RÁNO, JEŠTĚDE

(730) **Český rozhlas**, Vinohradská 12, Praha 2, 12099, CZ  
(510) (9) nahrané a nenahrané nosiče záznamů zvuku a obrazu, zejména audiokazety, videokazety, magnetofonové pásky, gramofonové desky, kompaktní desky, videodesky; (16) propagační tiskoviny, zejména katalogy, prospekty, plakáty, fotografie, knihy, časopisy, periodické a neperiodické tiskoviny; (38) provozování rozhlasového vysílání, hudební vysílání; (39) archivování rozhlasových fondů; (41) činnost vzdělávací, zábavná a vyučovací, pořádání koncertů, agentážní činnost v oblasti umění a kultury, pořádání hudebních soutěží, tvorba rozhlasových programů, rozhlasové zpravodajství, publicistika.  
(511) 9, 16, 38, 39, 41  
(210) O-461312

(111) **302895**  
(220) 09.11.2007  
(151) 13.01.2009  
(540)

### BENITO

(730) **Beňo Tomáš**, Smolínova 1166/33, Tábor, 39002, CZ  
(510) (35) administrativní zpracování nákupních objednávek, obchodní služby a poradenství v obchodní činnosti, subdodavatelské služby (obchodní pomoc), dodavatelské služby pro třetí osoby (nákup výrobků a služeb pro jiné podniky) - vše v oblasti výrobků ve tř. 25 a služeb ve tř. 35, 42, inzerce poštou, komerční informace a rady pro spotřebitele, marketingové studie pro obchodní činnost (služby, poradenství), obchodní nebo podnikatelské informace, obchodní nebo podnikatelský průzkum, obchodní reklama (pro třetí osoby), organizování výstav (komerčních nebo reklamních), počítačové databáze (překlad informací), prezentace výrobků v komunikačních médiích pro účely maloobchodu, pronájem reklamních materiálů, průzkum trhu, předvádění (služby modelek) pro reklamní účely a podporu prodeje, předvádění zboží, příprava inzertních sloupků, psaní reklamních textů, reklama (propagace), reklama on-line v počítačové síti, reklamní materiály (pronájem), rozšiřování reklamních nebo inzertních materiálů, reklamní plochy (pronájem), rozšiřování reklamních materiálů zákazníkům (letáky, prospekty, tisky, vzorky), rozšiřování vzorků (zboží), systemizace informací do počítačových databází, prezentace výrobků v komunikačních médiích pro účely maloobchodu, vedení kartoték v počítači (řízení souboru), venkovní reklama, vydávání reklamních nebo náborových, propagačních a inzertních textů, vyhledávání dat v počítačových souborech (pro třetí osoby), předvádění zboží; (42) grafický design.  
(511) 35, 42  
(210) O-453587

(111) **303062**  
(220) 01.09.2008  
(151) 13.01.2009  
(540)

### Pod kůží

(730) **Český rozhlas**, Vinohradská 12, Praha 2, 12099, CZ  
(510) (9) nahrané a nenahrané nosiče záznamů zvuku a obrazu, zejména audiokazety, videokazety, magnetofonové pásky, gramofonové desky, kompaktní desky, videodesky; (16) propagační tiskoviny, zejména katalogy, prospekty, plakáty, fotografie, knihy, časopisy, periodické a neperiodické tiskoviny; (38) provozování rozhlasového vysílání, hudební vysílání; (39) archivování rozhlasových fondů; (41) činnost vzdělávací, zábavná a vyučovací, pořádání koncertů, agentážní činnost v oblasti umění a kultury, pořádání hudebních soutěží, tvorba rozhlasových programů, rozhlasové zpravodajství, publicistika.  
(511) 9, 16, 38, 39, 41  
(210) O-461932



(111) **303211**  
(220) 16.04.2008  
(151) 28.01.2009  
(540)

### Inovo 5

(730) **NOVACOAST LIMITED**, Avlonos 1, MARIA HOUSE, 1075 Nicosia, CY  
(740) Bohemia Patent, Ing. Jana Vandělíková, Vodičkova 791/41, Praha 1 - Nové Město, 11000  
(510) (5) výrobky dietetické pro děti a nemocné, výrobky chemické pro účely lékařské, multivitaminové přípravky a nápoje, potravinové doplňky k léčebným účelům, podpůrné dietetické prostředky, náplasti, obvazový materiál; (25) oděvy, obuv, trepky, plavky, spodní prádlo.  
(511) 5, 25  
(210) O-458226

návrhy databází, zprostředkování a pronájem přístupových časů do databází, zřízení a provozování internetových domovských stránek, prověřování konstrukčních vzorů výrobků, přístrojů a zařízení v souvislosti s dodržováním požadavků platných předpisů a norem, zprostředkování a poskytování kontrolních a certifikačních údajů; (45) zprostředkování a udělování licencí a technického know-how.

(511) 9, 16, 35, 38, 41, 42, 45  
(210) O-459422

(111) **303214**  
(220) 27.05.2008  
(151) 28.01.2009  
(540)

### ČSNI

(730) **Úřad pro technickou normalizaci, metrologii a státní zkušebnictví**, Biskupský dvůr 1148/5, Praha 1, Nové Město, 12801, CZ  
(740) Ing. Pavel Reichel, Lopatecká 14, Praha 4, 14700  
(510) (9) nosiče informací, obrazu nebo zvuku všeho druhu v rozsahu třídy 9, elektronické publikace, software; (16) nosiče informací všeho druhu v rozsahu třídy 16, zahrnující například tiskoviny, katalogy, manuály, instruktážní a výukový materiál, letáky, fotografie, grafické tisky; (35) propagační činnost, shromažďování, evidence, sestavování, systematizace a údržba dat, zpráv, informací, textů, výkresů a obrazů, také ve formě datových středisek, zejména v oboru certifikace výrobků a služeb v oblasti techniky, posuzování firem a podniků, včetně provádění těchto služeb v počítačových databázích a/nebo prostřednictvím Internetu, ekonomické testování a ekonomické hodnocení výrobků a/nebo služeb v oblasti techniky ve vztahu k budoucím možnostem jejich aplikace a použití, ekonomické poradenství, správa internetového trhu, zejména v oboru certifikace a ve vztahu k posuzování firem a podniků, poradenství pro podniky prostřednictvím Internetu, systematizace dat do databází a rešerše; (38) spoje (komunikace), zejména telekomunikační služby pro třetí strany v oboru certifikace a ve vztahu k posuzování výrobců a poskytovatelů služeb, telekomunikační služby pro zařízení a provoz internetového trhu, zejména v oboru certifikace a ve vztahu k posuzování výrobců a poskytovatelů služeb, elektronické transakční a komunikační služby podporované zpracováním dat pro otevřené a uzavřené okruhy uživatelů, v rozsahu třídy 38, dodávání (telekomunikační služby) a doručování údajů, zpráv, informací, textů, výkresů a obrazů, také ve formě středisek souborů, zejména v oboru certifikace a posuzování výrobců a poskytovatelů služeb, zvláště kontrolních údajů pro služby, látky, materiály, výrobky, dokumentaci a/nebo informační podklady, výrobní a zpracovatelské provozy, včetně prostřednictvím Internetu, poskytování národní a/nebo mezinárodní počítačové sítě pro obor certifikace a ve vztahu k posuzování výrobců a poskytovatelů služeb v rozsahu třídy 38, pronájem času přístupu do centrálního databázového serveru, poskytování informačního portálu na Internetu, zejména v oboru certifikace a ve vztahu k poradenství pro výrobce a poskytovatele služeb; (41) vzdělávání v oblasti techniky, zejména v oblasti bezpečnostní techniky a techniky pro průmysl, podnikání, zemědělství, domácnost a volný čas, dopravu, ochranu životního prostředí, energetickou techniku a tepelnou techniku, vzdělávání v oblasti normalizace, kvality, systémů řízení a posuzování shody, vydávání norem a dalších publikací, souvisejících s normalizací a certifikací, služby personálního školitele, zveřejňování a vydávání knih, novin a časopisů, zejména prostřednictvím elektronických médií, poradenství v oblasti školení a celoživotního vzdělávání, pořádání a vedení seminářů, pracovních setkání, kolokvií, dálkových kurzů, výstav pro kulturní účely a sympozií, školení, zejména vedení školení a hodnotících center pro další vzdělávání, informace a výměnu informací; (42) tvorba technických norem, posuzování shody výrobků a služeb s normami, vědecké a technologické služby a s nimi spojený výzkum a návrhy, průmyslové analýzy a výzkum, tvorba technických posudků, poradenství, informace, posuzování a testování v oblasti technické normalizace, metrologie a zkušebnictví, udělování certifikátů a/nebo značek jakosti a příslušné posuzování výrobců a poskytovatelů služeb, technická kontrola a technické hodnocení výrobků a služeb všeho druhu, pronájem příslušných přístrojů pro zpracování dat, tvorba počítačových programů pro zpracování dat, návrhy a vývoj počítačového hardwaru a softwaru, aktualizace počítačového softwaru,



(730) **STACHEMA CZ s.r.o.**, Hasičská 1, Kolín, Zibohlavý, 28002, CZ  
(740) advokátní kancelář Mgr. Andrea Pacltová, Mgr. Andrea Pacltová, advokát, Sadová 1324, Kolín, Kolín V, 28002  
(510) (2) barvy, laky, emaily, fermeže, nátěrové laky, ředidla do nátěrových látek, barev a laků, tmely zařazené do třídy 2, barviva, mořidla, ochranné prostředky proti rzi kovů a hnílobě dřeva, práškové nátěrové látky, práškové barvy a plniva, nástřikové hmoty na omítky, dřevo, beton a kovy s obsahem barviv, pigmentové pasty pro různé užití, impregnační prostředky na dřevo, mořidla na dřevo, elektroforézní nátěrové látky spadající do této třídy, aditiva pro nátěrové hmoty spadající do této třídy, disperzní nátěry spadající do této třídy, penetrační (napouštěcí) nátěry spadající do této třídy, barvy fasádní, barvy pro stavebnictví; (7) stříkací pistole na barvu spadající do této třídy, pistole na vytlačování tmelů spadající do této třídy; (8) stříkací pistole na barvu spadající do této třídy, pistole na vytlačování tmelů spadající do této třídy, pistole na vytlačování tmelů spadající do této třídy, malířské nářadí a náčiní v rámci této třídy; (16) štětce, štětky malířské, šablony značkovací, pravítka, malířské válečky, příslušenství k malířským válečkům spadající do této třídy, pravítka linkovací, malířské potřeby a doplňky v rámci této třídy; (17) izolační nátěrové hmoty, izolační nástřikové hmoty na bázi organických pojiv a organických plnidel, izolační plastické nátěrové hmoty, izolační materiály pro zateplovací systémy, impregnační prostředky na beton; (19) nátěrové hmoty pro stavebnictví spadající do této třídy, malty, maltovinová pojiva, nástřikové omítkové hmoty spadající do této třídy, lité podlahy, stavební nástřikové hmoty na bázi organických pojiv a organických plnidel, asfaltové nátěry, nátěrové hmoty na beton a vozovky spadající do této třídy, vyrovnávací stěrkové hmoty, penetrační nátěry ve stavebnictví spadající do této třídy; (35) organizační poradenství při řízení podniku, zejména v oblasti výroby a vývoje nátěrových hmot, poskytování informací a poradenství v oboru prodeje nátěrových hmot a barev, služby velkoobchodního prodeje a zásilkové služby přes Internet pro výrobky ve výše uvedených třídách 2 až 19; (37) pozemní stavitelství, natěračské, malířské, podlahářské a lakýrnické práce, informace stavebního charakteru, servis a poradenství o nátěrových hmotách, jejich aplikacích a opravách, opravy dopravních prostředků, klempířství, topenářství, instalatérství zejména vodoinstalatérství, údržba staveb, jejich změny a odstraňování, montáž, kompletace, instalace, opravy, údržba, revize a zkoušky strojů a zařízení, servisní činnost pro dorozumivací techniku, servisní činnost pro výpočetní techniku; (42) vývoj a výzkum v oblasti výroby barev a laků.  
(511) 2, 7, 8, 16, 17, 19, 35, 37, 42  
(210) O-459860

(111) **303573**  
(220) 24.09.2008  
(151) 05.02.2009  
(540)



(591) Barevná  
(730) **Savencia SA**, 42 rue Rieussec, Viroflay, FR  
(740) Kania, Sedlák, Smola, Ing. Lucie Lunzarová, Mendlovo náměstí 907/1a, Brno, Staré Brno, 60300  
(510) (29) mléko, sýry, mléčné výrobky, jedlé oleje a tuky; (30) mléčné dezerty, zákusky, moučnický.  
(511) 29, 30  
(210) O-462536

(111) **303574**  
(220) 24.09.2008  
(151) 05.02.2009  
(540)



(591) Barevná  
(730) **Savencia SA**, 42 rue Rieussec, Viroflay, FR  
(740) Kania, Sedlák, Smola, Ing. Lucie Lunzarová, Mendlovo náměstí 907/1a, Brno, Staré Brno, 60300  
(510) (29) mléko, sýry, mléčné výrobky, jedlé oleje a tuky; (30) mléčné dezerty, zákusky, moučnický.  
(511) 29, 30  
(210) O-462537

(111) **303643**  
(220) 09.07.2008  
(151) 11.02.2009  
(540)



(730) **TESLA Holding a.s.**, Poděbradská 56/186, Praha 9 - Hloubětín, 18066, CZ  
(740) Václav Müller, patentový zástupce, Filipova 2016, Praha 4, 14800  
(510) (6) cisterny kovové, dveřní kování, dveřní kování kovové, spojky a přichytky kovové pro kabely a roury, klapky pro vodovodní potrubí kovové, kolena kovová pro potrubí, konstrukce kovové pro bazény, kontejnery kovové, kování na okna, kování pro nábytek kovové, kovové nádoby na skladování a přepravu, kovové potrubí, kovové sudy, kovové trubky pro ústřední topení, kovové uzávěry na lahve, ocelové trubky, odvodňovací roury, okenní kování, panely stavební kovové, pokladny bezpečnostní, potrubí kovové, potrubí tlakové kovové, potrubí vodovodní kovové, skříňky kovové, skříňky na nářadí kovové, spojky kovové pro potrubí, spojky pro trubky kovové, stavební kování, těsnící uzávěry kovové, trysky kovové, uzávěry kovové pro nádoby, kovové potrubí pro ventilační zařízení, zámky kovové, s výjimkou elektrických, zátky kovové, závory kovové; (7) alternátory, armatury pro parní kotle, balicí stroje, čerpadla (stroje), čerpadlové membrány, čističí zařízení vysokotlaká, dávkovače (části strojů), dopravníky (stroje), dopravníky pásové, ejektory (proudová čerpadla), elektrody pro svařování plynem, etiketovací stroje, filtry (části strojů nebo motorů), frézky (stroje), generátory elektrické, hnací motory, s výjimkou motorů pro pozemní vozidla, hnací stroje, s výjimkou hnacích strojů pro pozemní vozidla, hořáky svařovací plynové, kalolisy, karburátory, kladiva (části strojů), kloubové spojky, kompresory (stroje), kondenzační zařízení, kotlové trubky (části strojů), kovoobráběcí stroje, kráječe chleba (stroje), kuchyňské elektrické roboty, kuchyňské stroje elektrické spadající do této třídy, kultivátory (stroje), pistole elektrické na lepidla, licí formy (části strojů), lisovací stroje, lisy (stroje pro průmyslové účely), elektrické lisy na ovoce pro domácnost, ložiska (části strojů), manipulační (stroje), automatické mechanické ruční nástroje a nářadí, měchy (stroje), míchací zařízení, mísicí kuchyňské stroje elektrické, mlýnky elektrické pro domácnost, mostové jeřáby, vstřikovací zařízení pro motory, mycí zařízení, myčky lahví, myčky na nádobí, nádrže expanzní (části strojů), odvodušňovače pro napájecí vodu, elektromechanické stroje na výrobu nápojů, nástroje (části strojů), nástrojové brusky (ostříčky), nože (části strojů), nože elektrické, nůžky elektrické, zařízení na obrábění, odlučovače vody, odvodňovače, odmašťovací zařízení (stroje), odsávače prachu a jiných nečistot, ohýbací stroje, oplachovací stroje, otvírače na plechovky elektrické, ovládací kabely pro stroje, motory a hnací stroje, ovládací mechanismy pro stroje, parní kotle, pečecí stroje na lahve, plnicí stroje, plničky lahví, pohonné mechanismy, jiné než pro pozemní vozidla, pračky pro prádlo, provzdušňovací zařízení, stroje na vyplétání raket, regulátory (části strojů), rozstřikovače odpadních vod, řezací stroje, řezné nože (části strojů), segmenty pístní, separátory, síta (stroje nebo části strojů), soustruhy (obráběcí stroje), startéry pro motory a hnací stroje, stroje na uzavírání lahví, stříhací stroje elektrické, sušící stroje, svařovací stroje elektrické, svíčky zapalovací pro spalovací motory, svíčky žhavicí pro naftové motory, šlehače elektrické, šlehače elektrické pro domácnost, třídící a loupací stroje, písty do válce, ventily (jako části strojů), vložky pro filtrační zařízení, vrtací hlavy (části strojů), vrtací stroje, výměníky tepla (části strojů), vysavače prachu, vývěvy (stroje), vzduchové chladiče, zapalovací indukční, zařízení na výrobu sodovky, zátkovače lahví (stroje), zavlažovací stroje pro zemědělské účely, žehlicí stroje; (8) depilační přístroje, elektrické a neelektrické, holicí strojky, elektrické nebo neelektrické, elektrické manikúrové soupravy, nože, elektrické nebo neelektrické nůžky na nehty, elektrické a neelektrické strojky na stříhání vlasů; (9) akumulátory, elektrické, akustická zvuková poplašná zařízení, ampérmetry, antény, audiovizuální zařízení pro výuku, automatické

distribuční stroje, rozvaděče automatické, elektrické baterie, články, bleskojistky, bleskosvody, bzučáky elektrické, elektrické cívky, cívky elektromagnetické, cívky indukční, tlumivky (impedance), cukroměry, sacharimetry, cyklotrony, čtečky čárových kódů, automatické časové spínače, s výjimkou pro hodinářství, čipy (integrované obvody), galvanické články, články pro elektrické akumulátory, články solární, čočky kontaktní, čočky optické, čtecí zařízení na zpracování dat, dálkoměry, telemetry, dálkové ovladače, elektrické zařízení pro dálkové ovládání průmyslových procesů, elektrické zařízení pro dálkové zapalování, detektory, diagnostické přístroje (jiné než k lékařským účelům), diaproyektory, promítací žárovky, difrakční zařízení (mikroskopie), diktovací stroje, diktafony, magnetické disky, disky kompaktní (audio-video), docházkový systém (zařízení pro evidenci docházky), dopravní značky světelné nebo mechanické, dozimetry, elektrické dráty, DVD přehrávače, elektrické kabely, elektrické spojky, svorky, konektory, elektrické svářečské přístroje, pájky, elektrické zařízení na vábení a ničení hmyzu, elektricky vyhřívané vlasové natáčky, elektrifikované ohrady, elektronická pera (vizuální zobrazovací jednotky), elektronické oznamovací tabule, elektricky na svítidla - žárovky se žhavenou katodou, expozimetry, faxy, respirátory na filtraci vzduchu, fluorescenční štíty, fotoaparáty, galvanické články, galvanizační přístroje, galvanizéry (zařízení k pokovování), geodetické zeměměřičské nástroje, zařízení na výměnu gramofonové jehly, gramofony, hands-free sady pro telefony, hlasovací zařízení (stroje), hodiny parkovací, hovorové trubky, lodní zvukovody, chronografy, přístroje zaznamenávající čas, magnetické identifikační karty, indikátory elektrické, hlásiče, induktory, tlumivky cívky, tlumivky (elektřina), integrované obvody, interkomy, zařízení pro vnitřní spojení, koaxiální kabely, spojky pro elektrické kabely, kabely startovací pro motory, kabely z optických vláken, kamery filmové, baterie do kapesní svítilny, baterky, karty s pamětí nebo mikroprocesorem, katody, kazety na sklíčka pro mikroskopy, kmitoměry, měřiče frekvence, kolektory elektrické, komutátory (elektrické přístroje), koncovky (elektrotechnika), elektrické kondenzátory, konektory, spojky, svorky (elektřina), kontakty elektrické, kopírovací zařízení a stroje fotografické, elektrostatické, termické, kosmetické přístroje elektrické, kotvy magnetů (elektrotechnika), kryty pro elektrické zásuvky, kvantoměry, měřiče množství, lampy do fotokomory, lasery, ne pro lékařské účely, magnetická média, kódované magnetické karty, magnetické kódéry a dekódéry, magnetofony, magnetoskopy, videorekordéry, majáky, bóje světelné, megafony, měniče elektrické, měřicí přístroje, měřicí zařízení (elektřina), mikrovlákná zařízení, mikroprocesory, mikroskopy, modemy, monitorovací přístroje elektrické, nabíječky pro elektrické baterie, nábytek speciální laboratorní, návěští světelná nebo mechanická, navigační přístroje, nosiče dat optické, notebooky (počítače), objektivy, čočky (optika), obrazovky, odbočné kabely, odbočnice (elektrotechnika), elektrické odpory, odrušovače (elektrotechnika), omezovače (elektrotechnika), optické disky, optické přístroje a nástroje, oscilografy, osobní stereo soupravy, stabilizátory pro osvětlovací přístroje, elektrické otvírače dveří, ozonizátory, elektrické páječky, světelné nebo mechanické panely signalizační, periferie počítačové, periferní zařízení počítačů, plátna promítací, plotry, počítačové stroje, kalkulačky, počítače, počítačové paměti, pojistky, jističe, polovodiče, polygrafické obvody, poplašná zařízení, preparační nástroje (mikroskopie), procesory (centrální procesorové jednotky), promítací přístroje, protikorozní přístroje katodové, přehrávače kazet, přehrávače kompaktních disků, přenosné telefony, přepěťové chrániče, přerušovače, vypínače, audio- a video- přijímače, přístroje pro reprodukci zvuku, radary, rádia, radiotelefonní zařízení, regulátory elektrické, regulátory světla, reostaty, stmívače (elektrické), regulátory tepelné, elektrická relé, rentgenové přístroje a zařízení, ne pro lékařské účely, reostaty, reproduktory, amplióny, rozhlasové přijímače do vozidel, rozvodné panely, řídicí, kontrolní panely, satelitní navigační přístroje, vysílače elektronických signálů, sirény, skříňové rozvaděče (elektřina), sledovací přístroje, snímače obrazu, skenery (zpracování dat), nahraný software počítačový, sonary, ultrazvukové lokátory, spektroskopy, spínače, spojky elektrického vedení, konektory stožary pro bezdrátové telegrafy, svářečské elektrody, svářečské zařízení elektrické, světelná signalizace, blikáče, svorkovnice, spojovací skříňky (elektrotechnika), telefonní dráty, telefonní přístroje, televizní přístroje, tlačítka ke zvonkům, transformátory (elektrotechnika), tranzistory (elektronika), automatické turnikety, urychlovače částic, váhy, vedení elektrické, elektroinstalační potrubí, videokamery, videotelefony, elektrické vodiče, vypínače, vysílací zařízení, vysílačky (telekomunikace), vysílače (telekomunikace), vysokofrekvenční přístroje, vyučovací stroje, zabezpečovací zařízení proti krádeži, elektrické zámky, zařízení ke zpracování dat, zařízení radiotelegrafická, zástrčky, zásuvky a ostatní elektrické spojky, zavírače dveří elektrické, záznamníky telefonní, zesilovací elektronky, zesilovače, elektrické signalizační zvonky, zvonky dveřní elektrické, žárovky pro fotoblesk, elektrické žehličky; (10)

diagnostické přístroje pro lékařské účely; (11) lampové baňky, baterie pákové směšovací pro vodovodní potrubí, baterky, bezpečnostní lampy, čisticí zařízení na odpadní vodu, elektrické kávovary - filtrační, elektrické lampy, elektrické vyhřívací příkrývky, ne pro lékařské účely, elektricky vyhřívané podušky, koberečky, klimatizační filtry, filtry na pitnou vodu, fritézy, elektrické (fritovací hrnce), hydranty, chladicí přístroje a zařízení, chladničky, na čištění vzduchu, ionizátory, jogurtovače elektrické, sprchovací kabiny, kamna, pece, sporáky, kapesní svítilny, kávovary elektrické, klimatizační zařízení, kolektory solární, kontejnery proplachovací, elektrické konvice, koupelnové armatury, kuchyňské potřeby, elektrické, laboratorní lampy, ledničky, mrazicí přístroje a zařízení, elektricky vyhřívané nápoje, napařovací přístroje pro kosmetické účely, nukleární reaktory, objímky na svítidla, odsávací zařízení, digestoře, odsolovací zařízení, zařízení na ohřev teplé vody, osvětlovací přístroje a zařízení, osvětlovací trubice, pečící trouby, pisoáry, mušle, polymerizační zařízení, přístroje na chlazení vzduchu, přístroje na opékání - grily, radiátory (topení), regulačně-bezpečnostní zařízení pro vodovodní zařízení, sanitární (toaletní) přístroje a zařízení, signalizační světlo, sterilizátory, stroje a přístroje na čištění vzduchu, přístroje a zařízení na sušičky, světelné lampy, světelné reflektory (světla), světla pro auta, tepelné akumulátory, teplovzdušná zařízení, elektrické tlakové hrnce, tlakové vodní zásobníky, toustovače, trouby mikrovlákné, varné přístroje a zařízení, ventilátory, větrací zařízení, vlákna do elektrických lamp, vlasové sušiče, vodovodní zařízení, osvětlovací zařízení pro vozidla, elektrické výbojky pro osvětlení, výměníky tepla, s výjimkou výměníků jako součástí strojů, zařízení a stroje na čištění a úpravu vody, zařízení na dezinfekci, zařízení na dodávku vody, zařízení na filtraci vzduchu, zařízení na filtrování vody, zařízení na chlazení vody, zařízení pro klimatizaci, zařízení vodovodní, zavlažovací zařízení, automatické, zařízení na změkčování vody, žárovky; (14) hodinky, hodiny, chronometry; (16) bublinové obaly (z umělých hmot), fólie hliníkové na balení potravin, fólie viskózní na balení, fólie z umělých hmot na balení, krabice lepenkové nebo papírové, elektrické i neelektrické psací stroje, obaly pro potravinářský průmysl z kartonu, výrobky z kartónu, výrobky z lepenky; (17) fólie z umělých hmot (kromě fólií na balení), guma a výrobky z gumy, hadice ohebné nekovové, koncovky a spojky na hadice ohebné nekovové, materiály na izolace, vodoinstalační dílce z umělých hmot, vzduchotechnické dílce z umělých hmot, dílce z umělých hmot pro vestavné vysávací systémy, tvarovky z PVC a jiných umělých hmot jako např. PVC kolena, PVC zátky, PVC odbočky, PVC nátrubky, PVC čisticí kusy, PVC rozdělovací kusy, PVC redukce, PVC segmentové oblouky, filtrační hmoty umělé; (20) nekovové kontejnery, nekovové kování na dveře, krabice ze dřeva nebo z umělých hmot nekovové uzávěry na lahve, nábytek, kovový nábytek, nádrže, kromě nádrží kovových a nádrží zděných, police, skříně, nekovové těsnící uzávěry, vodovodní ventily z umělých hmot, zámky (kromě kovových a elektrických), septiky z umělých hmot, kontejnery z plastických hmot, PET lahve, kontejnery a nádrže včetně kontejnerů a nádrží na vodu lahve a obaly na nápoje; (21) chladicí nádoby, kartáče elektrické, elektrické kartáčky zubní, lahve, nádoby, pohárky, kelímky a ploché nádoby; (32) nealkoholické nápoje, vody (nápoje); (35) organizování komerčních nebo reklamních výstav, prezentace výrobků v komunikačních médiích pro účely maloobchodu, pronájem reklamních ploch, reklama, služby v oblasti grafické úpravy pro reklamní účely, služby elektronického obchodování s výrobky ve tř. 6, 7, 8, 9, 10, 11, 14, 16, 17, 20, 21, 32 a službami ve tř. 35, 38, 40, 42, 45; (38) pronájem telekomunikačních zařízení, telefonické služby, telekomunikační služby, služby komunikace po Internetu a intranetu; (40) úprava vody, svařování, čištění vzduchu, úprava a zpracování kovů; (42) počítačové programování, tvorba počítačových systémů, projektová činnost, studie technických projektů, tvorba software.

(511) 6, 7, 8, 9, 10, 11, 14, 16, 17, 20, 21, 32, 35, 38, 40, 42  
(210) O-460661

(111) **303652**  
(220) 08.09.2008  
(151) 11.02.2009  
(540)



(730) **OBBE s.r.o.**, Žopy 39, Holešov, 76901, CZ  
(740) Patentová a známková kancelář, Ing. Jaromír Příkryl, Včelín 1161, Hulín, 76824

(510) (35) maloobchodní a velkoobchodní prodej a zprostředkovatelské služby v oblasti nákupu a prodeje v oblasti stavebnictví, výrobky všeho druhu používané ve stavebnictví, internetový obchod s výrobky v oblasti stavebnictví, propagační, reklamní a informační činnost všeho druhu, marketing, kopírování nebo rozmnožování dokumentů apod; (37) dodavatelské činnosti pro třetí osoby v investiční výstavbě, ve výstavbě bytů a nemovitostí, stavební činnost a veškeré služby s tím související, provádění stavebních prací, zejména staveb občanských, průmyslových a inženýrských, provádění podzemních staveb, staveb na klíč, veškeré stavební práce, truhlářské a tesařské služby, sádkokartonové práce a montáž sádkokartonových konstrukcí i podhledů, montáž zdvojených podlah, provádění izolace objektů a střeš, asfaltování, zateplování a čištění budov, rekonstrukce, modernizace a opravy nemovitostí, bytového a nebytového fondu, odstraňování staveb, vodoinstalatérství a topenářství, zprostředkovatelské činnosti v oblasti stavebnictví a služeb souvisejících jako obstarávání stavebních povolení, stavební dozor, kolaudace staveb, pronájem bagrů, rypadel, buldozerů, jeřábů, stavebních, důlních a razicích strojů, lešení, strojů k hutnění povrchů, ke stavbě pozemních komunikací a stavební mechanizace, služby pronájmu nářadí a konstrukčního materiálu, poradenské a konzultační služby v oblasti stavebnictví, stavebních materiálů a efektivnosti jejich použití; (39) doprava surovin, materiálů a výrobků používaných ve stavebnictví a potřebných pro zajištění funkčnosti všech staveb (pozemních, podzemních, dopravních, železničních a vodohospodářských), doprava automobilová, nákladní, lodní, letecká, železniční a trubní, doprava a rozvod energie, skladování, pronájem parkovacích ploch, skladů a skladových kontejnerů, kurýrní služby, pronájem dopravních prostředků, zprostředkovatelská činnost k zajištění dopravy surovin, materiálů a výrobků používaných ve stavebnictví a potřebných pro zajištění funkčnosti všech staveb; (42) inženýrsko-projektová činnost ve všech oblastech investiční výstavby, urbanismu, krajinářské tvorby a ve všech oblastech pozemních staveb i infrastruktury, projektová příprava staveb, stavebně technické expertizy, stavebně technické rozpočty, počítačová grafika, kontrolní služby a kontrola kvality ve stavebnictví, statické studie včetně expertiz, služby architekta, znalecké posudky v oboru stavebnictví a stavební ekonomie, rešeršní služby v celé oblasti stavebnictví, inženýrské činnosti.

(511) 35, 37, 39, 42  
(210) O-462100

(111) **303739**  
(220) 22.05.2008  
(151) 17.02.2009  
(540)

### AFTERSPORT

(730) **ARTIFEX INSTANT, s.r.o.**, Plzeňská 529, Toužim, 36401, CZ  
(740) **ŠINDELÁŘ & PARTNEŘI**, advokátní kancelář, Mgr. Petr Šindelář, LL.M., Moskevská 66, Karlovy Vary, 36001  
(510) (5) bílkoviny obohacené mléko, bílkovinné přípravky a potrava pro lékařské účely, diabetický chléb, dietetické látky, nápoje a potraviny upravené pro lékařské účely, minerální a výživové doplňky potravy, laktóza, soli minerálních vod, minerální vody pro lékařské účely; (29) mléko, smetana, mléčné výrobky a nápoje, jogurty, máslo, sýry, pomazánky a dezerty s obsahem mléčných výrobků, maso, masné výrobky, paštiky,

uzeniny, zvěřina, ryby, výrobky z ryb, potraviny z masa, ryb, drůbeže a zvěřin, paštiky, tukové pomazánky, kaviár, vejce, zampiony konzervované, ovocné saláty, kompoty a džemy, džemy, mražené ovoce, polévky, saláty ovocné a zeleninové, konzervované, sušené nebo vařené potraviny z masa, ryb, drůbeže, zvěřiny nebo mléka, konzervy masové, rybí, zeleninové; (30) zmrzlina, káva, kávové nápoje, kakao, kakaové nápoje, výrobky z kakaa, čokoláda, čokoládové nápoje a výrobky, příchuti kávovinové, kakaové a čokoládové, obilniny připravené pro osobní konzumaci, výrobky z obilnin, listové těsto, těstoviny, müsli, masové pirožky, pražená kukuřice, dorty, pudinky, bonbóny, cukroví, cukrovinky, pudinky, sušenky, sladké pečivo, suchary, koření, omáčky k ochucení.

(511) 5, 29, 30  
(210) O-459302

(111) **303743**  
(220) 12.06.2008  
(151) 17.02.2009  
(540)



(730) **Lobkowicz Jiří**, Svatováclavská 19/16, Mělník, 27601, CZ  
(740) **AK Nipl, Žák, Slaviček, Jaroš & spol.**, Mgr. Petr Nipl, Na Pankráči 11/449, Praha 4, 14000  
(510) (33) víno pocházející z mělnické vinařské oblasti.  
(511) 33  
(210) O-459931

(111) **303976**  
(220) 23.07.2008  
(151) 25.02.2009  
(540)



(730) **CZECH NEWS CENTER a.s.**, Komunardů 1584/42, Praha, 17000, CZ  
(510) (16) tiskoviny všeho druhu, noviny, časopisy, periodika, knihy, učebnice, učební pomůcky, papírenské zboží; (35) inzertní činnost, reklamní činnost; (38) přenos zpráv prostřednictvím počítačů, počítačových, datových a telekomunikačních sítí (zejména prostřednictvím Internetu), šíření obsahu tištěných a elektronických periodik prostřednictvím Internetu; (41) výchovná, vzdělávací a zábavná činnost, sportovní a kulturní aktivity, organizování vzdělávacích a zábavných soutěží, vydavatelská činnost, rozmnožování a nahrávání zvukových a zvukově-obrazových záznamů.  
(511) 16, 35, 38, 41  
(210) O-461001

(111) **303998**  
(220) 04.09.2008  
(151) 25.02.2009  
(540)



(591) Barevná  
(730) **Sluně-svět jazyků, s.r.o.**, Hollarova 1124/14, Ostrava, Moravská Ostrava, 70200, CZ  
(510) (41) vzdělávání - jazyková výuka, překlady, tlumočení.  
(511) 41  
(210) O-462032

(111) **304303**  
(220) 13.08.2008  
(151) 11.03.2009  
(540)



(730) **STROZA s.r.o.**, Bezručova 663, Rožnov pod Radhoštěm, 75661, CZ  
(740) HM PARTNERS s.r.o., Ing. Zdeněk Michálek, Štefánikova 1163/12, Kopřivnice, 74221  
(510) (7) jednoúčelové stroje a strojní zařízení, dopravníky, strojní manipulátory, zdvihací zařízení, stroje a zařízení pro čisté a agresivní prostory, speciální výrobní linky pro jednoúčelové stroje a strojní zařízení, speciální chemické boxy pro mytí a leptání; (9) elektronická zařízení a součástky, elektrická rozvodná a kontrolní zařízení spadající do této třídy; (35) obchodní činnost v oblasti výrobků zařazených ve tř. 7 a 9; (42) výzkumná, vývojová a další tvůrčí inženýrská činnost v oblasti výrobků zařazených ve tř. 7 a 9, technické a technologické poradenství v oblasti výrobků zařazených ve tř. 7 a 9.  
(511) 7, 9, 35, 42  
(210) O-461505

(111) **304304**  
(220) 13.08.2008  
(151) 11.03.2009  
(540)

## STROZA

(730) **STROZA s.r.o.**, Bezručova 663, Rožnov pod Radhoštěm, 75661, CZ  
(740) HM PARTNERS s.r.o., Ing. Zdeněk Michálek, Štefánikova 1163/12, Kopřivnice, 74221  
(510) (7) jednoúčelové stroje a strojní zařízení, dopravníky, strojní manipulátory, zdvihací zařízení, stroje a zařízení pro čisté a agresivní prostory, speciální výrobní linky pro jednoúčelové stroje a strojní zařízení, speciální chemické boxy pro mytí a leptání; (9) elektronická zařízení a součástky, elektrická rozvodná a kontrolní zařízení spadající do této třídy; (35) obchodní činnost

v oblasti výrobků zařazených ve tř. 7 a 9; (42) výzkumná, vývojová a další tvůrčí inženýrská činnost v oblasti výrobků zařazených ve tř. 7 a 9, technické a technologické poradenství v oblasti výrobků zařazených ve tř. 7 a 9.

(511) 7, 9, 35, 42  
(210) O-461506

(111) **304313**  
(220) 27.08.2008  
(151) 11.03.2009  
(540)

## SASANKA

(730) **Vaše DEDRA s.r.o.**, Podhradní 69, Česká Skalice, 55203, CZ  
(510) (21) náčiní a nádoby pro domácnost nebo kuchyň, mycí houby; (35) pomoc při řízení a zprostředkování obchodu s chemickými surovinami, komponenty a přípravky pro praní, čištění, bělení a odmašťování.  
(511) 21, 35  
(210) O-461788

(111) **304551**  
(220) 05.05.2008  
(151) 19.03.2009  
(540)

## DECHOVKOVÁ HITPARÁDA

(730) **Český rozhlas**, Vinohradská 12, Praha 2, 12099, CZ  
(510) (9) nahrané a nenahrané nosiče záznamů zvuku a obrazu, zejména audiokazety, videokazety, magnetofonové pásky, gramofonové desky, kompaktní desky, videodesky; (16) propagační tiskoviny, zejména katalogy, prospekty, plakáty, fotografie, knihy, časopisy, periodické a neperiodické tiskoviny; (38) provozování rozhlasového vysílání, hudební vysílání; (39) archivování rozhlasových fondů; (41) činnost vzdělávací, zábavná a vyučovací, pořádání koncertů, agentážní činnost v oblasti umění a kultury, pořádání hudebních soutěží, tvorba rozhlasových programů, rozhlasové zpravodajství, publicistika.  
(511) 9, 16, 38, 39, 41  
(210) O-458759

(111) **304553**  
(220) 26.05.2008  
(151) 19.03.2009  
(540)



(591) Barevná  
(730) **VITAR, s.r.o.**, třída Tomáše Bati 385, Zlín, Louky, 76302, CZ  
(740) JUDr. Lucie Miklová, advokátka, tř. T. Bati 385, Zlín, 76302  
(510) (3) kosmetika a prostředky pro ošetřování pokožky ve formě mastí, krémů, gelů, sprejů, pěn, pleťových emulzí, pleťových mlék, pleťových vod, opalovacích krémů, opalovacího mléka, olejů, rtěnky, ochranné UV tyčinky na rty, pomády na rty, balzámy na rty, lesky na rty; (5) farmaceutické, vitamínové, dietetické, nutriční, diabetické přípravky a výrobky a minerální doplňky potravy upravené k léčebným účelům, prostředky pro ošetřování pokožky pro léčebné účely; (30) doplňky stravy přírodního charakteru, zejména pro ochranu pokožky před UV zářením a předčasným stárnutím, v tuhém i tekutém stavu ve formě práškových směsí, kapek, sirupů, gelů, past, tablet, šumivých tablet, pastilek, dražé, tobolek, kapslí, bonbónů, žele a prášků.  
(511) 3, 5, 30  
(210) O-459393



(111) **304740**  
(220) 24.10.2008  
(151) 25.03.2009  
(540)



CZECH ARBITRATION COURT

(591) Barevná  
(730) **Rozhodčí soud při Hospodářské komoře České republiky a Agrární komoře České republiky**, Vladislavova 1390/17, Praha 1, Nové Město, 11000, CZ  
(740) Advokátní kancelář Kříž a partneři s.r.o., prof. JUDr. Jan Kříž CSc., Rybná 678/9, Praha 1, Staré Město, 11000  
(510) (45) arbitrážní služby.  
(511) 45  
(210) O-463290

(111) **305843**  
(220) 14.05.2008  
(151) 10.06.2009  
(540)

**SPORTPLUS**

(591) Barevná  
(730) **Mladá fronta a.s.**, Mezi Vodami 1952, Praha 4, 14300, CZ  
(510) (16) papír, lepenka a výrobky z těchto materiálů, které nejsou zařazeny do jiných tříd, potřeby pro knižní vazby, fotografie, papírenské zboží, vše s výjimkou tiskovin; (41) výchova, vzdělávání, zábava, sportovní a kulturní aktivity, vše s výjimkou vydavatelské činnosti a služeb.  
(511) 16, 41  
(210) O-459030

(111) **305850**  
(220) 29.07.2008  
(151) 10.06.2009  
(540)



(591) Barevná  
(730) **ALBI Česká republika a.s.**, Thámova 13, Praha 8, 18600, CZ  
(740) C|K|T ČERVENKA TURKOVÁ & PARTNERS Advokátní, patentová a známková kancelář, Mgr. Jana Turková, Anny Letenské 34/7, Praha 2, 12000  
(510) (28) hry, hračky.  
(511) 28  
(210) O-461155

(111) **306519**  
(220) 01.07.2008  
(151) 15.07.2009  
(540)



(591) Barevná  
(730) **NATURPUR spol. s r.o.**, Dražovice č.p. 250, 68301, CZ  
(740) Ing. Pavel Nádvorník s.r.o., Sokola Tůmy 1099/1, Ostrava-Mariánské Hory, 70900  
(510) (3) přípravky pro bělení a jiné prací prostředky, přípravky pro čištění, leštění, odmašťování a broušení, mýdla, holicí mýdla, parfumerie, parfěmy, voňavky, vonné oleje, oleje do voňavek, oleje éterické, oleje pro kosmetické účely, toaletní přípravky, kosmetika, kosmetické přípravky, bylinné přípravky, kosmetické tužky, koupelové soli, nikoliv pro medicínální účely, soli bělicí, krémy na kůži, krémy na obličej, regenerační krémy, krémy pleťové, vitamínové krémy, květinové parfěmy, lak na vlasy, lak na nehty, lepidla pro kosmetické účely, kolínská voda, levandulová voda, levandulový olej, líčidla, rtěnky, šampóny, ústní vody, nikoliv pro lékařské účely, vata pro kosmetické účely, koupelové pěny, pleťová voda pro kosmetické účely, pomády pro kosmetické účely, prostředky pro ošetřování pokožky, vlasů, nehtů a kůže, vlasové vody, kosmetické barvy, barviva na vlasy, barviva toaletní, přípravky pro odstraňování barvy, mléko pro toaletní účely, umělé nehty, umělé řasy, odlakovače, přípravky na odličování, přípravky na ondulaci, opalovací přípravky, bělicí a čistící přípravky na kůži, čistící mléko pro toaletní účely, čistící oleje, přípravky pro čištění umělého chrupu, lešticí přípravky pro umělý chrup, přípravky na bělení zubů, přípravky pro depilaci, deodoranty pro osobní potřebu, přípravky na holení, zubní pasty; (5) výrobky (přípravky) farmaceutické, veterinářské a hygienické, výrobky baktericidní, hygienické potřeby pro lékařství a pro osobní hygienu s výjimkou toaletních potřeb, hygienické vložky, hygienické ubrousky, menstruační vložky, menstruační kalhotky, menstruační tampóny, vata pro lékařské účely, diabetické přípravky pro léčebné účely, potraviny, nápoje a jiné dietní výrobky pro účely léčebné,

potraviny pro batolata a kojence, potraviny silící pro děti a nemocné k léčebným účelům, prášek zasypací na rány k léčebným účelům, dětský zásyp k léčebným účelům, prostředky proti lupům k léčebným účelům, potraviny speciální pro nemocné a rekonvalescenty k léčebným účelům, výtažky bohaté na rostlinné bílkoviny pro výživu dětí a nemocných k léčebným účelům, výživné přípravky pro mikroorganismy k léčebným účelům, doplňky výživové pro lékařské účely, deodoranty jiné než pro osobní hygienu, dezinfekční přípravky, bahno pro koupele k léčebným účelům, balzámy pro lékařské účely, přípravky pro čištění vzduchu, léčivé přípravky do koupele, náplasti, leukoplast, obvazový materiál, chirurgická plátna, chirurgické roušky, obklady k léčebným účelům, octany pro farmaceutické účely, lepicí pásy pro lékařské účely, obinadla, materiály pro plombování zubů a pro zubní otisky, slitiny drahých kovů pro zubolékařské účely, léky proti bolesti zubů nebo hlavy, zubní brusné prostředky, výrobky pro hubení škodlivých zvířat a plevele, repelenty proti hmyzu, léky proti bodnutí hmyzu, zvěrolékařské přípravky, fungicidy, herbicidy, cigarety bez tabáku k léčebnému účelu, léčivé byliny a čaje, bylinné čaje k lékařským účelům, čaje astmatické, čaje odtučňovací k léčebným účelům, čaje přejímací k léčebným účelům, fenykl pro lékařské účely, bylinné přípravky pro léčebné účely, výrobky z pramenitých vod (ze zřídelných vod) k léčebným účelům, bonbóny proti kašli k léčebným účelům, čípky, kontaktní čočky, čističí přípravky pro kontaktní čočky, vitamínové přípravky, vitamínové nápoje včetně práškových, strojené minerální vody a vody termální, vše pro léčebné účely, vitamínové bonbóny, spadající do této třídy, šumivé vitamínové, tablety, povzbuzující prostředky (farm.), vitamín E koncentrovaný, léky proti kašli, multivitaminové přípravky, tabletky pro farmaceutické účely, pastilky pro farmaceutické účely, chemicko-farmaceutické přípravky všeho druhu, antikoncepční přípravky, homeopatické přípravky, bílkovinné přípravky pro lékařské účely, léky tekuté, živočišné uhlí pro farmaceutické účely, projímadla, lektvary k léčebným účelům, pročišťující přípravky k léčebným účelům, léky na hojení ran, léky posilující, léky proti horečkám, glukóza pro léčebné účely, mentol, oleje pro lékařské použití, přípravky na omrzliny, opiáty, drogy pro léčebné účely, narkotika, výrobky pro prevenci nebo ulehčení (utišení) nemoci, výrobky pro zmiřování bolesti, alkohol pro léčebné účely, hormony pro lékařské účely, lékařské přípravky pro hubnutí, sedativa, diagnostické přípravky pro léčebné účely, cukr pro lékařské účely, cukrovinky s léčivými přísadami, masti pro farmaceutické účely, mléko pro farmaceutické účely, mléko sušené pro kojence, žvýkačky pro lékařské účely, minerální vody pro lékařské účely, soli do minerálních koupelí k léčebným účelům, soli pro lékařské účely, soli draselné pro lékařské účely, soli sodné pro lékařské účely, soli koupelové (léčivé), minerální doplňky s obsahem jodidů a stopových prvků, minerální doplněk jako tekutý inhalační prostředek; (30) žvýkačky, ne pro lékařské účely, cukrovinky (např. ovocné želé, arašidové cukrovinky, tabletky apod.), zmrzlina, bonbóny (např. mentolové, čokoládové, polévané, gumové, sladové nebo plněné likéry, karamely apod.), čokoláda, oplatky, sušenky, keksy, krekry, pečivo, chléb, kečup, cukr, čaj, sexuální bylinný čaj, ne pro lékařské účely, glukóza pro výživu, med, melasa, mušli, suchary, droždí, kvasnice, prášky do těsta, sůl, hořčice, rajčatová omáčka, nudle, makaróny, rýže, minerály, multiminerálové komplexy a stopové prvky jako doplňky výživy; (35) zprostředkování obchodu s výše uvedenými výrobky, odborné obchodní poradenství, obchodní nebo podnikatelské informace, zprostředkování obchodních kontaktů, provádění obchodních operací, pomoc při řízení obchodní činnosti, kopírování nebo rozmnožování (reprodukce) dokumentů, dokladů apod., reklama (on-line) na počítačové komunikační síti, on-line inzerce, vyhledávání informací v počítačových souborech, pronájem reklamního času ve všech komunikačních médiích, poskytování obchodních informací a služeb pomocí Internetu, zprostředkování internetového obchodu, komerční využití Internetu v oblastech komerčních internetových médií a vyhledávacích služeb, vyhledávání dat v počítačových souborech, prezentace uživatelů na stránkách Word Wilde Web v počítačové síti Internet, systemizace informací do počítačových databází, reklama, propagace, propagační korespondence, šíření propagačních materiálů a publikací, inzerce.

(511) 3, 5, 30, 35  
(210) O-460449

(111) 306717  
(220) 03.03.2009  
(151) 22.07.2009  
(540)



(591) Barevná  
(730) IPEX a.s., Roháčova 1095/77, Praha 3, 13000, CZ  
(740) Ing. Jiří Střelák, Šumberova 42, Praha 6, 16200  
(510) (9) přístroje a zařízení pro pevné i mobilní datové a telekomunikační síť, jako jsou směrovače a přepojovače, huby, firewally, konvertory signálu (modemy), telefonní ústředny, telefony, telefaxy a videotelefony, jakož i rozvodné skříně, zásuvky, metalické i optické kabely a další prvky kabeláže, zařízení na zpracování dat, jako jsou počítače, mikropočítače a specializované procesory, zařízení a přístroje pro záznam, přenos a reprodukci zvuku a obrazu, datové nosiče bez záznamu i se záznamem software, zvuku a obrazu, zejména magnetické disky a pásy volné i v kazetách, optické disky, hybridní disky a flash paměti, elektronické publikace, součásti, náhradní díly a příslušenství uvedených přístrojů a zařízení, spadající do této třídy; (37) stavební informace, dozor nad stavbami, výstavba, údržba a opravy stozárů, informace o opravách, instalace a opravy vybavení výtahů, instalování a opravy elektrických spotřebičů, instalace a údržba elektrických kabelů vysoko i nízkonapětových, instalace a opravy klimatizačních zařízení, instalace a opravy optických zařízení, instalace, údržba a opravy světlovodných a optických kabelů, odrušování elektrických přístrojů, výstavba, údržba a opravy hybridních a strukturovaných sítí, zejména pro přenos dat, zvuku a obrazu, instalace, údržba a opravy telekomunikačních zařízení; (38) telekomunikační služby, zejména datové, telefonní a faxové, směrovací a spojovací služby pro telekomunikace, poskytování přístupu k veřejné telefonní síti a dalším sítím elektronických komunikací, veřejným i neveřejným, zejména poskytování přístupu ke globální síti elektronických komunikací (Internet) a provozování uvedených sítí, pronájem a půjčování přístrojů a zařízení pro telekomunikační služby a pro přenos informací, pronájem a půjčování přístrojů pro přenos zpráv, poskytování informací o telekomunikacích, zprostředkovatelská a poradenská činnost pro služby v oblasti telekomunikací; (42) tvorba počítačových programů, programování počítačů, údržba počítačových programů, pronájem počítačového hardwaru a softwaru, pronájem webových serverů, tvorba a správa webových stránek (pro třetí osoby), poradenství v oblasti počítačového hardware a software, projektování, zejména v oblasti sítí a telekomunikací, tvorba počítačových systémů, výzkum a vývoj v oblasti počítačů, počítačových komunikačních systémů a sítí, jakož i dalších sítí elektronických komunikací.

(511) 9, 37, 38, 42  
(210) O-466285

(111) **306718**  
(220) 03.03.2009  
(151) 22.07.2009  
(540)



- (591) Barevná  
(730) **IPEX a.s.**, Roháčova 1095/77, Praha 3, 13000, CZ  
(740) Ing. Jiří Střelák, Šumberova 42, Praha 6, 16200  
(510) (9) přístroje a zařízení pro pevné i mobilní datové a telekomunikační sítě, jako jsou směrovače a přepojovače, huby, firewally, konvertory signálu (modemy), telefonní ústředny, telefony, telefony a videotelefony, jakož i rozvodné skříně, zásuvky, metalické i optické kabely a další prvky kabeláže, zařízení na zpracování dat, jako jsou počítače, mikropočítače a specializované procesory, zařízení a přístroje pro záznam, přenos a reprodukci zvuku a obrazu, datové nosiče bez záznamu i se záznamem software, zvuku a obrazu, zejména magnetické disky a pásky volné i v kazetách, optické disky, hybridní disky a flash paměti, elektronické publikace, součásti, náhradní díly a příslušenství uvedených přístrojů a zařízení, spadající do této třídy; (37) stavební informace, dozor nad stavbami, výstavba, údržba a opravy stožárů, informace o opravách, instalace a opravy vybavení výtahů, instalování a opravy elektrických spotřebičů, instalace a údržba elektrických kabelů vysoko i nízkonapěťových, instalace a opravy klimatizačních zařízení, instalace a opravy optických zařízení, instalace, údržba a opravy světlovodných a optických kabelů, odrušování elektrických přístrojů, výstavba, údržba a opravy hybridních a strukturovaných sítí, zejména pro přenos dat, zvuku a obrazu, instalace, údržba a opravy telekomunikačních zařízení; (38) telekomunikační služby, zejména datové, telefonní a faxové, směrovací a spojovací služby pro telekomunikace, poskytování přístupu k veřejné telefonní síti a dalším sítím elektronických komunikací, veřejným i neveřejným, zejména poskytování přístupu ke globální síti elektronických komunikací (Internet) a provozování uvedených sítí, pronájem a půjčování přístrojů a zařízení pro telekomunikační služby a pro přenos informací, pronájem a půjčování přístrojů pro přenos zpráv, poskytování informací o telekomunikacích, zprostředkovatelská a poradenská činnost pro služby v oblasti telekomunikací; (42) tvorba počítačových programů, programování počítačů, údržba počítačových programů, pronájem počítačového hardwaru a softwaru, pronájem webových serverů, tvorba a správa webových stránek (pro třetí osoby), poradenství v oblasti počítačového hardware a software, projektování, zejména v oblasti sítí a telekomunikací, tvorba počítačových systémů, výzkum a vývoj v oblasti počítačů, počítačových komunikačních systémů a sítí, jakož i dalších sítí elektronických komunikací.  
(511) 9, 37, 38, 42  
(210) O-466286

(111) **306777**  
(220) 09.07.2008  
(151) 29.07.2009  
(540)



- (730) **TESLA Holding a.s.**, Poděbradská 56/186, Praha 9 - Hloubětín, 18066, CZ  
(740) Václav Müller, patentový zástupce, Filipova 2016, Praha 4, 14800  
(510) (6) cisterny kovové, dveřní kování, dveřní kování kovové, spojky a přichytky kovové pro kabely a roury, klapky pro vodovodní potrubí kovové, kolena kovová pro potrubí, konstrukce kovové pro bazény, kontejnery kovové, kování na okna, kování pro nábytek kovové, kovové nádoby na skladování a přepravu, kovové potrubí, kovové sudy, kovové trubky pro ústřední topení, kovové uzávěry na lahve, ocelové trubky, odvodňovací roury, okenní kování, panely stavební kovové, pokladny bezpečnostní, potrubí kovové, potrubí tlakové kovové, potrubí vodovodní kovové, skřínky kovové, skřínky na nářadí kovové, spojky kovové pro potrubí, spojky pro trubky kovové, stavební kování, těsnící uzávěry kovové, trysky kovové, uzávěry kovové pro nádoby, kovové potrubí pro ventilační zařízení, zámky kovové, s výjimkou elektrických, zátky kovové, závory kovové; (7) alternátory, armatury pro parní kotle, balicí stroje, čerpadla (stroje), čerpadlové membrány, čističí zařízení vysokotlaká, dávkovače (části strojů), dopravníky (stroje), dopravníky pásové, ejektory (proudová čerpadla), elektrody pro svařování plynem, etiketovací stroje, filtry (části strojů nebo motorů), frézky (stroje), generátory elektrické, hnací motory, s výjimkou motorů pro pozemní vozidla, hnací stroje, s výjimkou hnacích strojů pro pozemní vozidla, hořáky svařovací plynové, kalolisy, karburátory, kladiva (části strojů), kloubové spojky, kompresory (stroje), kondenzační zařízení, kotlové trubky (části strojů), kovoobráběcí stroje, kráječ chleba (stroje), kuchyňské elektrické roboty, kuchyňské stroje elektrické spadající do této třídy, kultivátory (stroje), pistole elektrické na lepidla, licí formy (části strojů), lisovací stroje, lisy (stroje pro průmyslové účely), elektrické lisy na ovoce pro domácnost, ložiska (části strojů), manipulátory (stroje), automatické mechanické ruční nástroje a nářadí, měchy (stroje), míchací zařízení, mísicí kuchyňské stroje elektrické, mlýnky elektrické pro domácnost, mostové jeřáby, vstřikovací zařízení pro motory, mycí zařízení, myčky lahví, myčky na nádobí, nádrže expanzní (části strojů), odvodušňovače pro napájecí vodu, elektromechanické stroje na výrobu nápojů, nástroje (části strojů), nástrojové brusky (ostříčky), nože (části strojů), nože elektrické, nůžky elektrické, zařízení na obrábění, odlučovače vody, odvodňovače, odmašťovací zařízení (stroje), odsávače prachu a jiných nečistot, ohýbací stroje, oplachovací stroje, otvírače na plechovky elektrické, ovládací kabely pro stroje, motory a hnací stroje, ovládací mechanismy pro stroje, parní kotle, pečecí stroje na lahve, plnicí stroje, plničky lahví, pohonné mechanismy, jiné než pro pozemní vozidla, pračky pro prádlo, provzdušňovací zařízení, stroje na vyplétání raket, regulátory (části strojů), rozstřikovače odpadních vod, řezací stroje, řezné nože (části strojů), segmenty pístní, separátory, síta (stroje nebo části strojů), soustruhy (obráběcí stroje), startéry pro motory a hnací stroje, stroje na uzavírání lahví, stříhací stroje elektrické, sušící stroje, svařovací stroje elektrické, svíčky zapalovací pro spalovací motory, svíčky žhavicí pro naftové motory, šlehače elektrické, šlehače elektrické pro domácnost, třídící a loupací stroje, písty do válce, ventily (jako části strojů), vložky pro filtrační zařízení, vrtací hlavy (části strojů), vrtací stroje, výměníky tepla (části strojů), vysavače prachu, vývěvy (stroje), vzduchové chladiče, zapalovací induktory, zařízení na výrobu sodovky, zátkovače lahví (stroje), zavlažovací stroje pro zemědělské účely, žehlicí stroje; (8) depilační přístroje, elektrické a neelektrické, holicí strojky, elektrické nebo neelektrické, elektrické manikúrové soupravy, nože, elektrické nebo neelektrické nůžky na nehty, elektrické a neelektrické strojky na stříhání vlasů; (9) akumulátory, elektrické, akustická zvuková poplašná zařízení, ampérmetry, antény, audiovizuální zařízení pro výuku, automatické



distribuční stroje, rozvaděče automatické, elektrické baterie, články, bleskojistky, bleskosvody, bzučáky elektrické, elektrické cívky, cívky elektromagnetické, cívky indukční, tlumivky (impedance), cukroměry, sacharimetry, cyklotrony, čtečky čárových kódů, automatické časové spínače, s výjimkou pro hodinářství, čipy (integrovane obvody), galvanické články, články pro elektrické akumulátory, články solární, čočky kontaktní, čočky optické, čtecí zařízení na zpracování dat, dálkoměry, telemetry, dálkové ovladače, elektrické zařízení pro dálkové ovládání průmyslových procesů, elektrické zařízení pro dálkové zapalování, detektory, diagnostické přístroje (jiné než k lékařským účelům), diapojektory, promítací žárovky, difrakční zařízení (mikroskopie), diktovací stroje, diktafony, magnetické disky, disky kompaktní (audio-video), docházkový systém (zařízení pro evidenci docházky), dopravní značky světelné nebo mechanické, dozimetry, elektrické dráty, DVD přehrávače, elektrické kabely, elektrické spojky, svorky, konektory, elektrické svářecí přístroje, pájky, elektrické zařízení na vábení a ničení hmyzu, elektricky vyhřívané vlasové natáčky, elektrifikované ohrady, elektronická pera (vizuální zobrazovací jednotky), elektronické oznamovací tabule, elektronky na svítidla – zářivky se žhavenou katodou, expozimetry, faxy, respirátory na filtraci vzduchu, fluorescenční štíty, fotoaparáty, galvanické články, galvanizační přístroje, galvanizéry (zařízení k pokovování), geodetické zeměměřičské nástroje, zařízení na výměnu gramofonové jehly, gramofony, hands-free sady pro telefony, hlasovací zařízení (stroje), hodiny parkovací, hovorové trubky, lodní zvukovody, chronografy, přístroje zaznamenávající čas, magnetické identifikační karty, indikátory elektrické, hlásiče, induktory, tlumivky cívky, tlumivky (elektřina), integrované obvody, interkomy, zařízení pro vnitřní spojení, koaxiální kabely, spojky pro elektrické kabely, kabely startovací pro motory, kabely z optických vláken, kamery filmové, baterie do kapesní svítilny, baterky, karty s pamětí nebo mikroprocesorem, katody, kazety na sklíčka pro mikroskopy, kmitoměry, měřiče frekvence, kolektory elektrické, komutátory (elektrické přístroje), koncovky (elektrotechnika), elektrické kondenzátory, konektory, spojky, svorky (elektřina), kontakty elektrické, kopírovací zařízení a stroje fotografické, elektrostatické, termické, kosmetické přístroje elektrické, kotvy magnetů (elektrotechnika), kryty pro elektrické zásuvky, kvantoměry, měřiče množství, lampy do fotokomoru, lasery, ne pro lékařské účely, magnetická média, kódované magnetické karty, magnetické kódéry a dekódéry, magnetofony, magnetoskopy, videorekordéry, majáky, bóje světelné, megafony, měniče elektrické, měřicí přístroje, měřicí zařízení (elektřina), mikrovlákná zařízení, mikroprocesory, mikroskopy, modemy, monitorovací přístroje elektrické, nabíječky pro elektrické baterie, nábytek speciální laboratorní, návěstí světelná nebo mechanická, navigační přístroje, nosiče dat optické, notebooky (počítače), objektivy, čočky (optika), obrazovky, odbočné krabice, odbočnice (elektrotechnika), elektrické odpory, odrušovače (elektrotechnika), omezovače (elektrotechnika), optické disky, optické přístroje a nástroje, oscilografy, osobní stereo soupravy, stabilizátory pro osvětlovací přístroje, elektrické otvírače dveří, ozonizátory, elektrické páječky, světelné nebo mechanické panely signalizační, periferie počítačové, periferní zařízení počítačů, plátna promítací, plotry, počítačové stroje, kalkulačky, počítače, počítačové paměti, pojistky, jističe, polovodiče, polygrafické obvody, poplašná zařízení, preparační nástroje (mikroskopie), procesory (centrální procesorové jednotky), promítací přístroje, protikorozní přístroje katodové, přehrávače kazet, přehrávače kompaktních disků, přenosné telefony, přepěťové chrániče, přerušovače, vypínače, audio- a video- přijímače, přístroje pro reprodukci zvuku, radary, rádia, radiotelefonní zařízení, regulátory elektrické, regulátory světla, reostaty, stmívače (elektrické), regulátory tepelné, elektrická relé, rentgenové přístroje a zařízení, ne pro lékařské účely, reostaty, reproduktory, amplióny, rozhlasové přijímače do vozidel, rozvodné panely, řídicí, kontrolní panely, satelitní navigační přístroje, vysílače elektronických signálů, sirény, skříňové rozvaděče (elektřina), sledovací přístroje, snímače obrazu, skenery (zpracování dat), nahraný software počítačový, sonary, ultrazvukové lokátory, spektroskopy, spínače, spojky elektrického vedení, konektory, stožáry pro bezdrátové telegrafy, svářecí elektrody, svářecí zařízení elektrické, světelná signalizace, blikáče, svorkovnice, spojovací skříňky (elektrotechnika), telefonní dráty, telefonní přístroje, televizní přístroje, tlačítka ke zvonkům, transformátory (elektrotechnika), tranzistory (elektronika), automatické turnikety, urychlovače částic, váhy, vedení elektrické, elektroinstalační potrubí, videokamery, videotelefony, elektrické vodiče, vypínače, vysílací zařízení, vysílačky (telekomunikace), vysílače (telekomunikace), vysokofrekvenční přístroje, vyučovací stroje, zabezpečovací zařízení proti krádeži, elektrické zámky, zařízení ke zpracování dat, zařízení radiotelegrafická, zástrčky, zásuvky a ostatní elektrické spojky, zavírače dveří elektrické, záznamníky telefonní, zesilovací elektronky, zesilovače, elektrické signalizační zvonky, zvonky dveřní elektrické, žárovky pro fotoblesk, elektrické žehličky; (10)

diagnostické přístroje pro lékařské účely; (11) lampové baňky, baterie pákové směšovací pro vodovodní potrubí, baterky, bezpečnostní lampy, čisticí zařízení na odpadní vodu, elektrické kávovary – filtrační, elektrické lampy, elektrické vyhřívací příkrývky, ne pro lékařské účely, elektricky vyhřívané podušky, koberečky, klimatizační filtry, filtry na pitnou vodu, vyhřívání, fritézy, elektrické (fritovací hrnce), hydranty, chladicí přístroje a zařízení, chladničky, na čištění vzduchu, ionizátory, jogurtovače elektrické, sprchovací kabiny, kama, pece, sporáky, kapesní svítilny, kávovary elektrické, klimatizační zařízení, kolektory solární, kontejnery proplachovací, elektrické konvice, koupelnové armatury, kuchyňské potřeby, elektrické, laboratorní lampy, ledničky, mrazicí přístroje a zařízení, elektricky vyhřívané nápoje, napařovací přístroje pro kosmetické účely, nukleární reaktory, objímky na svítidla, odsávací zařízení, digestoře, odsolovací zařízení, zařízení na ohřev teplé vody, osvětlovací přístroje a zařízení, osvětlovací trubice, pečící trouby, pisoáry, mušle, polymerizační zařízení, přístroje na chlazení vzduchu, přístroje na opékání – grily, radiátory (topení), regulačně-bezpečnostní zařízení pro vodovodní zařízení, sanitární (toaletní) přístroje a zařízení, signalizační světlo, sterilizátory, stroje a přístroje na čištění vzduchu, přístroje a zařízení na sušičky, světelné lampy, světelné reflektory (světla), světla pro auta, tepelné akumulátory, teplovzdušná zařízení, elektrické tlakové hrnce, tlakové vodní zásobníky, toustovače, trouby mikrovlákné, varné přístroje a zařízení, ventilátory, větrací zařízení, vlákna do elektrických lamp, vlasové sušiče, vodovodní zařízení, osvětlovací zařízení pro vozidla, elektrické výbojky pro osvětlení, výměníky tepla, s výjimkou výměníků jako součástí strojů, zařízení a stroje na čištění a úpravu vody, zařízení na dezinfekci, zařízení na dodávku vody, zařízení na filtraci vzduchu, zařízení na filtrování vody, zařízení na chlazení vody, zařízení pro klimatizaci, zařízení vodovodní, zavlažovací zařízení, automatické, zařízení na změkčování vody, žárovky; (16) bublinové obaly (z umělých hmot), fólie hliníková na balení potravin, fólie viskózní na balení, fólie z umělých hmot na balení, krabice lepenkové nebo papírové, elektrické i neelektrické psací stroje, obaly pro potravinářský průmysl z kartonu, výrobky z kartónu, výrobky z lepenky; (17) fólie z umělých hmot (kromě fólií na balení), guma a výrobky z gumy, hadice ohebné nekovové, koncovky a spojky na hadice ohebné nekovové, materiály na izolace, vodoinstalační dílce z umělých hmot, vzduchotechnické dílce z umělých hmot, dílce z umělých hmot pro vestavěné vysávací systémy, tvarovky z PVC a jiných umělých hmot jako např. PVC kolena, PVC zátky, PVC odbočky, PVC nátrubky, PVC čisticí kusy, PVC rozdělovací kusy, PVC redukce, PVC segmentové oblouky, filtrační hmoty umělé; (20) nekovové kontejnery, nekovové kování na dveře, krabice ze dřeva nebo z umělých hmot, nekovové uzávěry na lahve, nábytek, kovový nábytek, nádrže, kromě nádrží kovových a nádrží zděných, police, skříně, nekovové těsnicí uzávěry, vodovodní ventily z umělých hmot zámky (kromě kovových a elektrických), septiky z umělých hmot, kontejnery z plastických hmot, PET lahve, kontejnery a nádrže, včetně kontejnerů a nádrží na vodu lahve a obaly na nápoje; (21) chladicí nádoby, kartáče elektrické, elektrické kartáčky zubní, lahve, nádoby, pohárky, kelímky a ploché nádoby; (32) nealkoholické nápoje, vody (nápoje); (35) organizování komerčních nebo reklamních výstav, prezentace výrobků v komunikačních médiích pro účely maloobchodu, pronájem reklamních ploch, reklama, služby v oblasti grafické úpravy pro reklamní účely, služby elektronického obchodování s výrobky ve tř. 6, 7, 8, 9, 10, 11, 14, 16, 17, 20, 21, 32 a službami ve tř. 35, 38, 40, 42; (38) pronájem telekomunikačních zařízení, telefonické služby, telekomunikační služby, služby komunikace po internetu a intranetu; (40) úprava vody, svařování, čištění vzduchu, úprava a zpracování kovů; (42) počítačové programování, tvorba počítačových systémů, projektová činnost, studie technických projektů, tvorba software.

(511) 6, 7, 8, 9, 10, 11, 16, 17, 20, 21, 32, 35, 38, 40, 42

(210) O-460659

(111) **306917**  
(220) 27.03.2009  
(151) 29.07.2009  
(540)

**ECHO  
INZERT**

(591) Barevná  
(730) **ECHO INZERT s.r.o.**, Na Viničkách 69, Praha 5 - Radotín, 15300, CZ  
(740) JUDr. Julie Šindelářová, Mikulášská třída 9, Plzeň, 32600  
(510) (35) rozšiřování reklamních nebo inzertních materiálů, příprava inzertních sloupků, reklamní materiály (zasílání zákazníkům), reklamní materiály (rozšiřování) zákazníkům (letáky, prospekty, tisky, vzorky), kopírování nebo rozmnožování (reprodukce) dokumentů, dokladů, aktualizování reklamních materiálů, reklamní materiály (pronájem), vydávání reklamních nebo náborových, propagačních a inzertních textů, reklama (propagace), reklamní agentury, reklamní plochy (pronájem), obchodní reklama (pro třetí osoby), inzerce poštou, komunikační média (prezentace výrobků v komunikačních médiích) pro účely maloobchodu, reklamní texty (psaní), služby v oblasti grafické úpravy pro reklamní účely.  
(511) 35  
(210) O-466896

(111) **306949**  
(220) 09.07.2008  
(151) 05.08.2009  
(540)

 **TESLA** | trusted by generations.

(730) **TESLA Holding a.s.**, Poděbradská 56/186, Praha 9 - Hloubětín, 18066, CZ  
(740) Václav Müller, patentový zástupce, Filipova 2016, Praha 4, 14800  
(510) (6) cisterny kovové, dveřní kování, dveřní kování kovové, spojky a přichytky kovové pro kabely a roury, klapky pro vodovodní potrubí kovové, kolena kovová pro potrubí, konstrukce kovové pro bazény, kontejnery kovové, kování na okna, kování pro nábytek kovové, kovové nádoby na skladování a přepravu, kovové potrubí, kovové sudy, kovové trubky pro ústřední topení, kovové uzávěry na lahve, ocelové trubky, odvodňovací roury, okenní kování, panely stavební kovové, pokladny bezpečnostní, potrubí kovové, potrubí tlakové kovové, potrubí vodovodní kovové, skříňky kovové, skříňky na nářadí kovové, spojky kovové pro potrubí, spojky pro trubky kovové, stavební kování, těsnící uzávěry kovové, trysky kovové, uzávěry kovové pro nádoby, kovové potrubí pro ventilační zařízení, zámkové kovové, s výjimkou elektrických, zátky kovové, závory kovové; (7) alternátory, armatury pro parní kotle, balicí stroje, čerpadla (stroje), čerpadlové membrány, čisticí zařízení vysokotlaká, dávkovače (části strojů), dopravníky (stroje), dopravníky pásové, ejektory (proudová čerpadla), elektrody pro svařování plynem, etiketovací stroje, filtry (části strojů nebo motorů), frézky (stroje), generátory elektrické, hnací motory, s výjimkou motorů pro pozemní vozidla, hnací stroje, s výjimkou hnacích

strojů pro pozemní vozidla, hořáky svařovací plynové, kalolisy, karburátory, kladiva (části strojů), kloubové spojky, kompresory (stroje), kondenzační zařízení, kotlové trubky (části strojů), kovoobráběcí stroje, kráječe chleba (stroje), kuchyňské elektrické roboty, kuchyňské stroje elektrické spadající do této třídy, kultivátory (stroje), pistole elektrické na lepidla, lící formy (části strojů), lisovací stroje, lisy (stroje pro průmyslové účely), elektrické lisy na ovoce pro domácnost, ložiska (části strojů), manipulátory (stroje), automatické mechanické ruční nástroje a nářadí, měchy (stroje), míchací zařízení, mísicí kuchyňské stroje elektrické, mlýnky elektrické pro domácnost, mostové jeřáby, vstříkovací zařízení pro motory, mycí zařízení, myčky lahví, myčky na nádobí, nádrže expanzní (části strojů), odvodušňovače pro napájecí vodu, elektromechanické stroje na výrobu nápojů, nástroje (části strojů), nástrojové brusky (ostříčky), nože (části strojů), nože elektrické, nůžky elektrické, zařízení na obrábění, odlučovače vody, odvodňovače, odmašťovací zařízení (stroje), odsávače prachu a jiných nečistot, ohýbací stroje, oplachovací stroje, otvírače na plechovky elektrické, ovládací kabely pro stroje, motory a hnací stroje, ovládací mechanismy pro stroje, parní kotle, pečecí stroje na lahve, plnicí stroje, plničky lahví, pohonné mechanismy, jiné než pro pozemní vozidla, pračky pro prádlo, provzdušňovací zařízení, stroje na vyplétání raket, regulátory (části strojů), rozstříkovače odpadních vod, řezací stroje, řezné nože (části strojů), segmenty písní, separátory, síta (stroje nebo části strojů), soustruhy (obráběcí stroje), startéry pro motory a hnací stroje, stroje na uzavírání lahví, stříhací stroje elektrické, sušící stroje, svařovací stroje elektrické, svíčky zapalovací pro spalovací motory, svíčky žhavicí pro naftové motory, šlehače elektrické, šlehače elektrické pro domácnost, třídící a loupací stroje, písty do válců, ventily (jako části strojů), vložky pro filtrační zařízení, vrtací hlavy (části strojů), vrtací stroje, výměníky tepla (části strojů), vysavače prachu, vývěvy (stroje), vzduchové chladiče, zapalovací induktry, zařízení na výrobu sodovky, zátkovače lahví (stroje), zavlažovací stroje pro zemědělské účely, žehličky stroje; (8) depilační přístroje, elektrické a neelektrické, holicí stroje, elektrické nebo neelektrické, elektrické manikúrové soupravy, nože, elektrické nebo neelektrické nůžky na nehty, elektrické a neelektrické strojky na stříhání vlasů; (9) akumulátory, elektrické, akustická zvuková poplašná zařízení, ampérmetry, antény, audiovizuální zařízení pro výuku, automatické distribuční stroje, rozvaděče automatické, elektrické baterie, články, bleskojistky, bleskosvody, bzučáky elektrické, elektrické cívky, cívky elektromagnetické, cívky indukční, tlumivky (impedance), cukroměry, sacharimetry, cyklotrony, čtečky čárových kódů, automatické časové spínače, s výjimkou pro hodinářství, čipy (integrováné obvody), galvanické články, články pro elektrické akumulátory, články solární, čochky kontaktní, čochky optické, čtecí zařízení na zpracování dat, dálkoměry, telemetry, dálkové ovladače, elektrické zařízení pro dálkové ovládání průmyslových procesů, elektrické zařízení pro dálkové zapalování, detektory, diagnostické přístroje (jiné než k lékařským účelům), diaprojektory, promítací žárovky, difrakční zařízení (mikroskopie), diktovací stroje, diktafony, magnetické disky, disky kompaktní (audio-video), docházkový systém (zařízení pro evidenci docházky), dopravní značky světelné nebo mechanické, dozimetry, elektrické dráty, DVD přehrávače, elektrické kabely, elektrické spojky, svorky, konektory, elektrické svařecí přístroje, pájky, elektrické zařízení na vábení a ničení hmyzu, elektricky vyhřívané vlasové natáčky, elektrifikované ohrady, elektronická pera (vizuální zobrazovací jednotky), elektronické oznamovací tabule, elektronky a svítidla – zářivky se žhavenou katodou, expozimetry, faxy, respirátory na filtraci vzduchu, fluorescenční štíty, fotoaparáty, galvanické články, galvanizační přístroje, galvanizéry (zařízení k pokovování), geodetické zeměměřičské nástroje, zařízení na výměnu gramofonové jehly, gramofony, hands-free sady pro telefony, hlasovací zařízení (stroje), hodiny parkovací, hovorové trubky, lodní zvukovody, chronografy, přístroje zaznamenávající čas, magnetické identifikační karty, indikátory elektrické, hlásiče, induktry, tlumicí cívky, tlumivky (elektrina), integrováné obvody, interkomy, zařízení pro vnitřní spojení, koaxiální kabely, spojky pro elektrické kabely, kabely startovací pro motory, kabely z optických vláken, kamery filmové, baterie do kapesní svítilny, baterky, karty s pamětí nebo mikroprocesorem, katody, kazety na sklíčka pro mikroskopy, kmitoměry, měřiče frekvence, kolektory elektrické, komutátory (elektrické přístroje), koncovky (elektrotechnika), elektrické kondenzátory, konektory, spojky, svorky (elektrina), kontakty elektrické, kopírovací zařízení a stroje fotografické, elektrostatické, termické, kosmetické přístroje elektrické, kotvy magnetů (elektrotechnika), kryty pro elektrické zásuvky, kvantoměry, měřiče množství, lampy do fotokomoru, lasery, ne pro lékařské účely, magnetická média, kódované magnetické karty, magnetické kódéry a dekódéry, magnetofony, magnetoskopy, videorekordéry, majáky, bóje světelné, megafony, měniče elektrické, měřicí přístroje, měřicí zařízení (elektrina), mikrovlnná zařízení, mikroprocesory, mikroskopy, modemy, monitorovací přístroje elektrické,

nabíječky pro elektrické baterie, nábytek speciální laboratorní, návštěvi světelná nebo mechanická, navigační přístroje, nosiče dat optické, notebooky (počítače), objektivy, čočky (optika), obrazovky, odbočné krabice, odbočnice (elektrotechnika), elektrické odpory, odrušovače (elektrotechnika), omezovače (elektrotechnika), optické disky, optické přístroje a nástroje, oscilografy, osobní stereo soupravy, stabilizátory pro osvětlovací přístroje, elektrické otvírače dveří, ozonizátory, elektrické páječky, světelné nebo mechanické panely signalizační, periférie počítačové, periferní zařízení počítačů, plátina promítací, plotry, počítačové stroje, kalkulačky, počítače, počítačové paměti, pojistky, jističe, polovodiče, polygrafické obvody, poplašná zařízení, preparační nástroje (mikroskopie), procesory (centrální procesorové jednotky), promítací přístroje, protikorozní přístroje katodové, přehrávače kazet, přehrávače kompaktních disků, přenosné telefony, přepěťové chrániče, přerušovače, vypínače, audio- a video- přijímače, přístroje pro reprodukci zvuku, radary, rádia, radiotelefonní zařízení, regulátory elektrické, regulátory světla, reostaty, stmívače (elektrické), regulátory tepelné, elektrická relé, rentgenové přístroje a zařízení, ne pro lékařské účely, reostaty, reproduktory, amplióny, rozhlasové přijímače do vozidel, rozvodné panely, řídicí, kontrolní panely, satelitní navigační přístroje, vysílače elektronických signálů, sirény, skříňové rozvaděče (elektřina), sledovací přístroje, snímáče obrazu, skenery (zpracování dat), nahraný software počítačový, sonary, ultrazvukové lokátory, spektroskopy, spínače, spojky elektrického vedení, konektory, stojáky pro bezdrátové telegrafy, svářecí elektrody, svářecí zařízení elektrické, světelná signalizace, blikáče, svorkovnice, spojovací skříňky (elektrotechnika), telefonní dráty, telefonní přístroje, televizní přístroje, tlačítka ke zvonkům, transformátory (elektrotechnika), tranzistory (elektronika), automatické turnikety, urychlovače částic, váhy, vedení elektrické, elektroinstalační potrubí, videokamery, videotelefony, elektrické vodiče, vypínače, vysílací zařízení, vysílačky (telekomunikace), vysílače (telekomunikace), vysokofrekvenční přístroje, vyučovací stroje, zabezpečovací zařízení proti krádeži, elektrické zámky, zařízení ke zpracování dat, zařízení radiotelegrafická, zástrčky, zásuvky a ostatní elektrické spojky, zavírače dveří elektrické, záznamníky telefonní, zesilovací elektronky, zesilovače, elektrické signalizační zvonky, zvonky dveří elektrické, žárovky pro fotoblesk, elektrické žehličky; (10) diagnostické přístroje pro lékařské účely; (11) lampové baňky, baterie pákové směšovací pro vodovodní potrubí, baterky, bezpečnostní lampy, čisticí zařízení na odpadní vodu, elektrické kávovary – filtrační, elektrické lampy, elektrické vyhřívací příkrývky, ne pro lékařské účely, elektricky vyhřívané podušky, koberečky, klimatizační filtry, filtry na pitnou vodu, fontány, fritézy, elektrické (fritovací hrnce), hydranty, chladicí přístroje a zařízení, chladničky, na čištění vzduchu, ionizátory, jogurtovače elektrické, sprchovací kabiny, kamna, pece, sporáky, kapesní svítilny, kávovary elektrické, klimatizační zařízení, kolektory solární, kontejnery proplachovací, elektrické konvice, koupelnové armatury, kuchyňské potřeby, elektrické, laboratorní lampy, ledničky, mrazicí přístroje a zařízení, elektricky vyhřívané nánožníky, napařovací přístroje pro kosmetické účely, nukleární reaktory, objímky na svítidla, odsávací zařízení, digestoře, odsolovací zařízení, zařízení na ohřev teplé vody, osvětlovací přístroje a zařízení, osvětlovací trubice, pečící trouby, pisoáry, mušle, polymerizační zařízení, přístroje na chlazení vzduchu, přístroje na opékání – grily, radiátory (topení), regulačně-bezpečnostní zařízení pro vodovodní zařízení, sanitární (toaletní) přístroje a zařízení, signalizační světlo, sterilizátory, stroje a přístroje na čištění vzduchu, přístroje a zařízení na sušičky, světelné lampy, světelné reflektory (světla), světla pro auta, tepelné akumulátory, teplovzdušná zařízení, elektrické tlakové hrnce, tlakové vodní zásobníky, toustovače, trouby mikrovlnné, varné přístroje a zařízení, ventilátory, větrací zařízení, vlákna do elektrických lamp, vlasové sušiče, vodovodní zařízení, osvětlovací zařízení pro vozidla, elektrické výbojky pro osvětlení, výměníky tepla, s výjimkou výměníků jako součástí strojů, zařízení a stroje na čištění a úpravu vody, zařízení na dezinfekci, zařízení na dodávku vody, zařízení na filtraci vzduchu, zařízení na filtrování vody, zařízení na chlazení vody, zařízení pro klimatizaci, zařízení vodovodní, zavlažovací zařízení, automatické, zařízení na změkčování vody, žárovky; (16) bublinové obaly (z umělých hmot), fólie hliníková na balení potravin, fólie viskózní na balení, fólie z umělých hmot na balení, krabice lepenkové nebo papírové, elektrické i neelektrické psací stroje, obaly pro potravinářský průmysl z kartonu, výrobky z kartónu, výrobky z lepenky; (17) fólie z umělých hmot (kromě fólií na balení), guma a výrobky z gumy, hadice ohebné nekovové, koncovky a spojky na hadice ohebné nekovové, materiály na izolace, vodoinstalační dílce z umělých hmot, vzduchotechnické dílce z umělých hmot, dílce z umělých hmot pro vestavěné vysávací systémy, tvarovky z PVC a jiných umělých hmot jako např. PVC kolena, PVC zátky, PVC odbočky, PVC nátrubky, PVC čisticí kusy, PVC rozdělovací kusy, PVC redukce, PVC segmentové oblouky, filtrační hmoty umělé; (20) nekovové

kontejnery, nekovové kování na dveře, krabice ze dřeva nebo z umělých hmot, nekovové uzávěry na lahve, nábytek, kovový nábytek, nádrže, kromě nádrží kovových a nádrží zděných, police, skříně, nekovové těsnící uzávěry, vodovodní ventily z umělých hmot zámky (kromě kovových a elektrických), septiky z umělých hmot, kontejnery z plastických hmot, PET lahve, kontejnery a nádrže, včetně kontejnerů a nádrží na vodu lahve a obaly na nápoje; (21) chladicí nádoby, kartáče elektrické, elektrické kartáčky zubní, lahve, nádoby, pohárky, kelímky a ploché nádoby; (32) nealkoholické nápoje, vody (nápoje); (35) organizování komerčních nebo reklamních výstav, prezentace výrobků v komunikačních médiích pro účely maloobchodu, pronájem reklamních ploch, reklama, služby v oblasti grafické úpravy pro reklamní účely, služby elektronického obchodování s výrobky ve tř. 6, 7, 8, 9, 10, 11, 14, 16, 17, 20, 21, 32 a službami ve tř. 35, 38, 40, 42; (38) pronájem telekomunikačních zařízení, telefonické služby, telekomunikační služby, služby komunikace po internetu a intranetu; (40) úprava vody, svařování, čištění vzduchu, úprava a zpracování kovů; (42) počítačové programování, tvorba počítačových systémů, projektová činnost, studie technických projektů, tvorba softwaru.

(511) 6, 7, 8, 9, 10, 11, 16, 17, 20, 21, 32, 35, 38, 40, 42

(210) O-460660

(111) **307219**

(220) 01.08.2008

(151) 19.08.2009

(540)

## REVMACENTRUM

(730) **Revmacentrum MUDr. Mostera, s.r.o.**, Mošnova 2476/8, Brno, Židenice, 61500, CZ

(740) Patentová a známková kancelář, Ing. Jiří Dohnal, Nedbalova 29, Brno, 62300

(510) (35) specializovaný maloobchod týkající se farmaceutických výrobků a dalších výrobků pro léčebné účely, maloobchod s potravinami, činnost podnikatelských poradců, zprostředkování obchodu v oboru lékařských služeb, zdravotní péče a provozování zdravotnického zařízení, zprostředkování obchodu a služeb v oborech podnikatelského a organizačního poradenství, zprostředkování obchodu v oborech ekonomického poradenství, zprostředkování obchodu v oblasti společenských věd a rozvoje osobnosti; (36) činnost finančních poradců, zprostředkování služeb v oborech finančního poradenství; (41) poradenská činnost v oblasti společenských věd a rozvoje osobnosti, zprostředkování služeb v oblasti společenských věd a rozvoje osobnosti; (44) provozování zdravotnického zařízení, zprostředkování služeb v oboru lékařských služeb, zdravotní péče a provozování zdravotnického zařízení.

(511) 35, 36, 41, 44

(210) O-461224

(111) **307434**

(220) 20.04.2009

(151) 26.08.2009

(540)



(591) Barevná

(730) **EKO - KOM, a.s.**, Na Pankráci 1685/17, Praha 4, 14000, CZ

(740) Advokátní kancelář Kříž a partneři s.r.o., prof. JUDr. Jan Kříž CSc., Rybná 678/9, Praha 1, Staré Město, 11000

(510) (16) tiskoviny, letáky, brožury, knihy, plakáty, kalendáře, samolepky, propagační tiskoviny, výrobky z papíru; (35) inzertní, reklamní a propagační činnost, vydávání reklamních, propagačních a inzertních materiálů, organizování a pořádání výstav a veletrhů pro obchodní a reklamní účely; (41) výchova, vzdělávání, zábava, sportovní a kulturní

aktivity, vydavatelství a nakladatelství, pořádání odborných kurzů, seminářů, kongresů, konferencí a symposií, organizování a pořádání odborných a vzdělávacích výstav a soutěží, školicí a osvětová činnost.

(511) 16, 35, 41  
(210) O-467374

(111) **308344**  
(220) 06.05.2008  
(151) 21.10.2009  
(540)

(111) **307435**  
(220) 20.04.2009  
(151) 26.08.2009  
(540)



(591) Barevná  
(730) **EKO - KOM, a.s.**, Na Pankráci 1685/17, Praha 4, 14000, CZ  
(740) Advokátní kancelář Kříž a partneři s.r.o., prof. JUDr. Jan Kříž CSc., Rybná 678/9, Praha 1, Staré Město, 11000  
(510) (16) tiskoviny, letáky, brožury, knihy, plakáty, kalendáře, samolepky, propagační tiskoviny, výrobky z papíru; (35) inzertní, reklamní a propagační činnost, vydávání reklamních, propagačních a inzertních materiálů; organizování a pořádání výstav a veletrhů pro obchodní a reklamní účely; (41) výchova, vzdělávání, zábava, sportovní a kulturní aktivity, vydavatelství a nakladatelství, pořádání odborných kurzů, seminářů, kongresů, konferencí a symposií, organizování a pořádání odborných a vzdělávacích výstav a soutěží, školicí a osvětová činnost.

(511) 16, 35, 41  
(210) O-467375

(111) **308264**  
(220) 08.04.2009  
(151) 14.10.2009  
(540)

### FLASHSCORE

(730) **Livesport s.r.o.**, Aspira Business Centre, Bucharova 2928/14a, Praha 5, Stodůlky, 15800, CZ  
(740) Mgr. Jitka Vejražková, patentový zástupce, Podkovářská 6, Praha 9, 19000  
(510) (9) počítačový software pro sázení on-line, interaktivní multimediální počítačový software pro sázky, sázení a tipovací soutěže, publikace v elektronické formě o aktuálních sportovních událostech a výsledcích, sportovních sázkách a sázení, dodávané on-line z databází nebo ze zařízení, poskytovaných na Internetu nebo jiných komunikačních sítí, sázkové formuláře a sázkové listky v elektronické podobě; (38) telekomunikační služby, týkající se organizování sázení prostřednictvím Internetu, poskytování přístupu k databázím, přenos databázových informací prostřednictvím telekomunikačních sítí, přenos elektronických dat, přenos informací prostřednictvím elektronických komunikačních sítí, poskytování internetových chatrooms - diskusních fór, poskytování on-line komunikačních spojení, které přesměrovávají web site uživatele k jiným místním nebo globálním webovým stránkám, provozování on-line počítačových databází se sportovními výsledky, provozování internetových stránek se statistikami ligových hráčů, provozování internetových stránek s informacemi o sportu; (41) vzdělávací a zábavní činnost, realizovaná zejména prostřednictvím Internetu, sázková činnost a organizování sázek, her a soutěží prostřednictvím Internetu.

(511) 9, 38, 41  
(210) O-467161



(730) **Michlovský Miloš Doc. Ing., DrSc.**, Družstevní 818, Rakvice, 69103, CZ  
(740) Mgr. Marek Petrjánoš, Masarykova 439/9, Brno, Brno-město, 60200  
(510) (16) tiskoviny a polygrafické výrobky, např. katalogy, informační brožury a letáky, etikety a viněty; (33) alkoholické nápoje, vína, šumivá vína; (35) propagační činnost, pomoc při řízení obchodní činnosti, obchodní administrativa, kancelářské práce, propagační publikace - rozšiřování, obchodní informace, inzerce reklamní, výstavy - organizování výstav na pomoc obchodu a výstav reklamních, velkoobchodní a maloobchodní činnost ve všech oblastech výrobků, zejména v oblasti alkoholických nápojů, přeskupování různého zboží (kromě jejich přepravy) za účelem umožnit spotřebiteli, aby si tyto výrobky mohl pohodlně prohlížet a nakupovat.  
(511) 16, 33, 35  
(210) O-458858

(111) **308345**  
(220) 06.05.2008  
(151) 21.10.2009  
(540)



(730) **Michlovský Miloš Doc. Ing., DrSc.**, Družstevní 818, Rakvice, 69103, CZ  
(740) Mgr. Marek Petrjánoš, Masarykova 439/9, Brno, Brno-město, 60200  
(510) (16) tiskoviny a polygrafické výrobky, např. katalogy, informační brožury a letáky, etikety a viněty; (33) alkoholické nápoje, vína, šumivá vína; (35) propagační činnost, pomoc při řízení obchodní činnosti, obchodní administrativa, kancelářské práce, propagační publikace - rozšiřování, obchodní informace, inzerce reklamní, výstavy - organizování výstav na pomoc obchodu a výstav reklamních, velkoobchodní a maloobchodní činnost ve všech oblastech výrobků, zejména v oblasti alkoholických nápojů, přeskupování různého zboží (kromě jejich přepravy) za účelem umožnit spotřebiteli, aby si tyto výrobky mohl pohodlně prohlížet a nakupovat.  
(511) 16, 33, 35  
(210) O-458859



(111) **308658**  
(220) 24.10.2008  
(151) 11.11.2009

(540) **CZECH ARBITRATION COURT**

(730) **Rozhodčí soud při Hospodářské komoře České republiky a Agrární komoře České republiky**, Vladislavova 1390/17, Praha 1, Nové Město, 11000, CZ

(740) Advokátní kancelář Kříž a partneři s.r.o., prof. JUDr. Jan Kříž CSc., Rybná 678/9, Praha 1, Staré Město, 11000

(510) (45) arbitrážní služby.

(511) 45

(210) O-463289

(111) **308862**  
(220) 11.09.2008  
(151) 25.11.2009

(540) **Malý dárek pro velkou radost ...**

(730) **ALBI Česká republika a.s.**, Thámova 13, Praha 8, 18600, CZ

(740) C|K|T ČERVENKA TURKOVÁ & PARTNERS Advokátní, patentová a známková kancelář, Mgr. Jana Turková, Anny Letenské 34/7, Praha 2, 12000

(510) (16) propagační tiskoviny, letáky, reklamní katalogy, gratulace, nákupní tašky z papíru, papírové sáčky.

(511) 16

(210) O-462236

(111) **308985**  
(220) 03.09.2008  
(151) 02.12.2009  
(540)



(591) Barevná

(730) **NELA DRINKS s.r.o.**, Úzká 127, Český Těšín - Dolní Žukov, 73701, CZ

(740) BOHEMIA PATENT, Ing. Jana Vanděliková, Vodičkova 791/41, Praha 1 - Nové Město, 11000

(510) (33) alkoholické nápoje, zejména likéry, destiláty, lihoviny, víno - všechny druhy, především jakostní víno, víno přívláskové, archivní víno, šumivé víno, sekty, též stolní víno, alkoholické výtažky, extrakty a esence z ovoce a hroznů, mošty s alkoholem, koktejly s alkoholem, alkoholické nápoje obsahující ovoce.

(511) 33

(210) O-462000

(111) **309778**  
(220) 13.03.2009  
(151) 06.01.2010  
(540)

**Imcon**

(730) **Imcon Electronics, s.r.o.**, Bož. Němcové 1477/1, Šlapanice, 66451, CZ

(740) Ing. Jiří Střelák, Šumberova 42, Praha 6, 16200

(510) (8) nástroje a nářadí s ručním pohonem všeho druhu spadající do této třídy, montážní soupravy, montážní kufříky, řezné nástroje, bříty, čepele a hroty

k nástrojům; (9) elektrosoučástky (elektrokomponenty) všeho druhu, konektory pro různé použití - například pro elektrotechnický a počítačový průmysl, automobilový průmysl a vojenský průmysl, elektroinstalační materiály, elektrické vodiče (kabely), strukturované kabeláže, kabelové svazky, optické kabely, přístroje a zařízení pro vedení, výrobu, přepínání, přeměnu, akumulaci, regulaci nebo řízení elektrického proudu, adaptéry, rozváděče napětí, baterie a akumulátory, přístroje a zařízení pro měření, regulaci, vážení, kontrolu a signalizaci, přístroje optické, vědecké aparáty a přístroje, přístroje pro zpracování informací, počítače, počítačové programy (software), počítačové informační systémy, elektronické paměti/média všeho druhu, elektronické kódy, příslušenství k výpočetní technice spadající do této třídy, přístroje telekomunikační techniky, přístroje pro záznam, převod a reprodukci zvuku/obrazu, audio-video přístroje, přístroje zabezpečovací, ochranné pomůcky pro oblast elektro; (35) obchodní zastoupení výrobních subjektů, obchodní zprostředkování s výrobky přihlašovanými ve třídách 8 a 9, obchodní konzultace a poradenství, maloobchodní, velkoobchodní a elektronický prodej produktů z oblasti elektro, zejména elektrokomponentů a elektroinstalačních materiálů, automatizované zpracování dat, správa obchodních dat, administrativní služby, obchodně-organizační činnosti, reklamní a marketingové činnosti, předvádění výrobků, průzkumy trhu; (37) servisně-montážní služby v oblasti elektro, kompletace elektrokomponentů, například konektorů, elektrických vodičů apod., elektroinstalační služby.

(511) 8, 9, 35, 37

(210) O-466585

(111) **312556**  
(220) 11.05.2008  
(151) 16.06.2010

(540) **MAXPHARMA SERVIS s. r. o.**

(730) **Maxpharma servis s.r.o.**, Kostelecká 879, Praha 9 - Čakovice, 19600, CZ

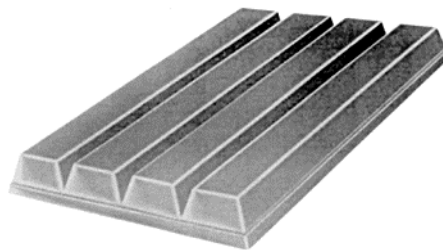
(740) JUDr. Lucie Miklová, advokátka, Tr. T. Bati 385, Zlín, 76302

(510) (35) velkoobchod s doplňky stravy, s výrobky pro farmacie a pro zdravotnictví; (44) služby v oblasti farmacie a zdravotnictví.

(511) 35, 44

(210) O-458537

(111) **325305**  
(220) 27.05.2008  
(151) 06.06.2012  
(540)



(730) **Société des Produits Nestlé S.A.**, Avenue Nestlé 55, 1800 Vevey, CH

(740) Zeiner & Zeiner v.o.s., Mgr. Alexandr Vališ, advokát, Maiselova 38/15, Praha 1, Josefov, 11000

(510) (30) čokoládové výrobky, oplatky.

(511) 30

(210) O-459425

### Zániky ochranných známek uplynutím doby platnosti

Kapitola obsahuje údaje o ochranných známkách, které zanikly uplynutím doby platnosti podle ustanovení § 29 odst. 1 zákona č. 441/2003 Sb.

Číslo zápisu (111)	Datum zániku (141)	Číslo zápisu (111)	Datum zániku (141)	Číslo zápisu (111)	Datum zániku (141)	Číslo zápisu (111)	Datum zániku (141)
104172	29.09.2017	295758	01.10.2017	296262	04.10.2017	297260	03.10.2017
106047	29.09.2017	295901	26.09.2017	296267	05.10.2017	297261	03.10.2017
109514	26.09.2017	295903	26.09.2017	296268	05.10.2017	297382	26.09.2017
112388	03.10.2017	295904	26.09.2017	296269	05.10.2017	297383	01.10.2017
153164	01.10.2017	295906	27.09.2017	296270	05.10.2017	297491	27.09.2017
153168	01.10.2017	295910	01.10.2017	296482	26.09.2017	297647	25.09.2017
153216	01.10.2017	295912	01.10.2017	296483	26.09.2017	297648	25.09.2017
157831	25.09.2017	295913	01.10.2017	296484	26.09.2017	297649	25.09.2017
166919	02.10.2017	295917	02.10.2017	296486	27.09.2017	297651	26.09.2017
168032	01.10.2017	295918	02.10.2017	296487	27.09.2017	297652	27.09.2017
211544	26.09.2017	295919	02.10.2017	296488	27.09.2017	297654	01.10.2017
211552	01.10.2017	295920	03.10.2017	296489	01.10.2017	297787	26.09.2017
211553	01.10.2017	295921	03.10.2017	296491	01.10.2017	297788	26.09.2017
211557	03.10.2017	296100	25.09.2017	296492	01.10.2017	297790	01.10.2017
212211	25.09.2017	296101	26.09.2017	296493	01.10.2017	297968	26.09.2017
212212	26.09.2017	296102	26.09.2017	296495	02.10.2017	297975	02.10.2017
212217	01.10.2017	296103	26.09.2017	296500	05.10.2017	297978	04.10.2017
214117	25.09.2017	296104	26.09.2017	296502	05.10.2017	297979	04.10.2017
214118	25.09.2017	296107	25.09.2017	296665	25.09.2017	297980	04.10.2017
214125	29.09.2017	296116	26.09.2017	296666	26.09.2017	297981	05.10.2017
214128	30.09.2017	296117	26.09.2017	296669	26.09.2017	297982	05.10.2017
214136	01.10.2017	296118	26.09.2017	296671	27.09.2017	298131	25.09.2017
214137	02.10.2017	296119	26.09.2017	296672	29.09.2017	298132	26.09.2017
214647	30.09.2017	296123	01.10.2017	296673	30.09.2017	298264	25.09.2017
215634	02.10.2017	296124	01.10.2017	296675	01.10.2017	298265	26.09.2017
216324	26.09.2017	296125	01.10.2017	296676	01.10.2017	298266	26.09.2017
216325	26.09.2017	296126	01.10.2017	296677	01.10.2017	298268	05.10.2017
216326	29.09.2017	296127	01.10.2017	296678	01.10.2017	298433	27.09.2017
216332	30.09.2017	296131	03.10.2017	296682	02.10.2017	298435	05.10.2017
216333	30.09.2017	296138	04.10.2017	296685	03.10.2017	298688	05.10.2017
216334	30.09.2017	296141	04.10.2017	296822	25.09.2017	298870	25.09.2017
216347	03.10.2017	296144	05.10.2017	296824	27.09.2017	299136	27.09.2017
216349	03.10.2017	296145	05.10.2017	296825	27.09.2017	299825	03.10.2017
217109	26.09.2017	296146	05.10.2017	296826	27.09.2017	300078	03.10.2017
217110	26.09.2017	296244	25.09.2017	296828	02.10.2017	301087	27.09.2017
217112	29.09.2017	296245	26.09.2017	296829	03.10.2017	302200	30.09.2017
217115	30.09.2017	296246	26.09.2017	296833	03.10.2017	302759	05.10.2017
217119	03.10.2017	296249	26.09.2017	296834	03.10.2017	302892	27.09.2017
217780	30.09.2017	296251	27.09.2017	296983	27.09.2017	304094	04.10.2017
217784	01.10.2017	296252	01.10.2017	296988	04.10.2017	305689	05.10.2017
218771	30.09.2017	296253	01.10.2017	296989	04.10.2017	305838	03.10.2017
218772	01.10.2017	296256	01.10.2017	297099	26.09.2017	306631	26.09.2017
218774	01.10.2017	296257	02.10.2017	297100	27.09.2017	308856	05.10.2017
222542	30.09.2017	296258	02.10.2017	297101	27.09.2017	311045	27.09.2017
239912	30.09.2017	296260	02.10.2017	297102	02.10.2017	311606	27.09.2017
295689	25.09.2017	296261	02.10.2017	297103	03.10.2017	313062	25.09.2017

### Vzdání se práv k ochranné známce

Vlastník ochranné známky se může podle ustanovení § 30 zákona č. 441/2003 Sb. u Úřadu písemným prohlášením vzdát práv k ochranné známce v rozsahu všech výrobků nebo služeb, pro které byla zapsána, nebo některých z nich. Účinky tohoto prohlášení nastávají dnem doručení prohlášení vlastníka ochranné známky Úřadu a nelze je vzít zpět. V této kapitole je tedy uvedeno datum účinnosti vzdání se práv k ochranné známce. Pokud se vlastník vzdal práv k ochranné známce jen v rozsahu některých výrobků a služeb, je pod příslušným INID kódem zveřejněn rovněž zbývající seznam výrobků a služeb, pro které ochranné známka zůstává zapsána. Tato kapitola dále zahrnuje údaje o ochranných známkách, u kterých vlastník písemným prohlášením omezil rozsah ochrany ve vztahu k prvku ochranné známky.

(111) 185934

(540)

**TREETS**

(210) O-85534

(580) s účinností ode dne 23.04.2018/vzdání se práv k ochranné známce

---

### Změny vlastníků ochranných známek

Kapitola obsahuje údaje o ochranných známkách, které byly převedeny nebo přešly ve smyslu ustanovení § 15 odst. 1, 2 a § 16 zákona č. 441/2003 Sb. na jiného vlastníka v rozsahu všech zapsaných výrobků nebo služeb.

Číslo zápisu (111)	Dřívější vlastník (770)	Nynější vlastník (730)	S účinností od (580)
158642	PALMA a. s., Račianska 76, 836 04 Bratislava, SK	PALMA TM a.s., Račianska 76, 836 04 Bratislava, SK	24.04.2018
164554	PALMA a. s., Račianska 76, 836 04 Bratislava, SK	PALMA TM a.s., Račianska 76, 836 04 Bratislava, SK	24.04.2018
167170	PALMA a. s., Račianska 76, 836 04 Bratislava, SK	PALMA TM a.s., Račianska 76, 836 04 Bratislava, SK	24.04.2018
171739	PALMA a. s., Račianska 76, 836 04 Bratislava, SK	PALMA TM a.s., Račianska 76, 836 04 Bratislava, SK	24.04.2018
171971	PALMA a. s., Račianska 76, 836 04 Bratislava, SK	PALMA TM a.s., Račianska 76, 836 04 Bratislava, SK	24.04.2018
172035	PALMA a. s., Račianska 76, 836 04 Bratislava, SK	PALMA TM a.s., Račianska 76, 836 04 Bratislava, SK	24.04.2018
175572	TEVA Pharmaceuticals Industries Ltd., 5 Basel Street, P. O. Box 3190, Petach Tikva 4951033, IL	THERAMEX HQ UK LIMITED, 75 King William Street, Londýn EC4N 7BE, GB	24.04.2018
175964	PALMA a. s., Račianska 76, 836 04 Bratislava, SK	PALMA TM a.s., Račianska 76, 836 04 Bratislava, SK	24.04.2018
195540	PALMA a. s., Račianska 76, 836 04 Bratislava, SK	PALMA TM a.s., Račianska 76, 836 04 Bratislava, SK	24.04.2018
215999	Warner Chilcott Company, LLC, CARR. 2 KM 45,7 BO.COTTO NORTE, Manati, PR, US	THERAMEX HQ UK LIMITED, 75 King William Street, Londýn EC4N 7BE, GB	24.04.2018
219001	Warner Chilcott Company, LLC, CARR. 2 KM 45,7 BO.COTTO NORTE, Manati, PR, US	THERAMEX HQ UK LIMITED, 75 King William Street, Londýn EC4N 7BE, GB	24.04.2018
219838	Warner Chilcott Company, LLC, CARR. 2 KM 45,7 BO.COTTO NORTE, Manati, PR, US	THERAMEX HQ UK LIMITED, 75 King William Street, Londýn EC4N 7BE, GB	24.04.2018
219840	TEVA Pharmaceuticals Industries Ltd., 5 Basel Street, P. O. Box 3190, Petach Tikva 4951033, IL	THERAMEX HQ UK LIMITED, 75 King William Street, Londýn EC4N 7BE, GB	24.04.2018
223068	PALMA a. s., Račianska 76, 836 04 Bratislava, SK	PALMA TM a.s., Račianska 76, 836 04 Bratislava, SK	24.04.2018
286967	HP TRONIC Zlín, spol. s r. o., Prštné-Kútiky 637, Zlín, 76001, CZ	ETA a. s., Zelený pruh 95/97, Praha 4, Braník, 14000, CZ	19.04.2018
288296	HP TRONIC Zlín, spol. s r. o., Prštné-Kútiky 637, Zlín, 76001, CZ	ETA a. s., Zelený pruh 95/97, Praha 4, Braník, 14000, CZ	19.04.2018
288696	HP TRONIC Zlín, spol. s r. o., Prštné-Kútiky 637, Zlín, 76001, CZ	ETA a. s., Zelený pruh 95/97, Praha 4, Braník, 14000, CZ	19.04.2018
291306	HP TRONIC Zlín, spol. s r. o., Prštné - Kútiky 637, Zlín, 76001, CZ	ETA a. s., Zelený pruh 95/97, Praha 4, Braník, 14000, CZ	19.04.2018
292952	i4wifi a.s., Průmyslová 1472/11, Praha 15 – Hostivař, 10200, CZ	i4wifi distribution a.s., Průmyslová 1472/11, Praha 10, Hostivař, 10200, CZ	20.04.2018
300746	Pečeňová Radomíra, Polní 921, Vizovice, 76312, CZ	Dotek z.ú., Pardubská 1194, Vizovice, 76312, CZ	23.04.2018
301448	Radovan Moser, Doubravice č. 65, České Budějovice, 37006, CZ	Camibox s.r.o., Senovážné nám. 248/2, České Budějovice, České Budějovice 6, 37001, CZ	23.04.2018
303219	s fortelem s.r.o., Roklova 1908, Praha 9, 19016, CZ	STACHEMA CZ s.r.o., Hasičská 1, Kolín, Zibohlavy, 28002, CZ	19.04.2018
307948	WPC - Woodplastic s.r.o., Na Folimance 2154/17, Praha 2, 12800, CZ	WPC - WOODPLASTIC a.s., Na Folimance 2154/17, Praha 2, Vinohrady, 12000, CZ	23.04.2018
308025	NEW TRADERS EU s.r.o., Na Provaznici 2063/3, Praha 5, 15000, CZ	NEW SHIPPERS s.r.o., Tiskařská 599/12, Praha 10, Malešice, 10800, CZ	24.04.2018
308671	Atletický klub SPARTAK Praha 4, Děkanská vinice I 987/5, Praha 4 - Nusle, 14700, CZ	Spartak Praha 4 z.s., Děkanská vinice I 987/5, Praha 4, Nusle, 14000, CZ	19.04.2018
311465	NEW TRADERS EU s.r.o., Na Provaznici 2063/3, Praha 5, 15000, CZ	NEW SHIPPERS s.r.o., Tiskařská 599/12, Praha 10, Malešice, 10800, CZ	24.04.2018
312293	HP TRONIC Zlín, spol. s r. o., Prštné-Kútiky 637, Zlín, 76001, CZ	ETA a. s., Zelený pruh 95/97, Praha 4, Braník, 14000, CZ	19.04.2018
313827	TEVA Pharmaceuticals Europe B.V., Plet Hinkade 107 10, 1019 GM Amsterdam, NL	THERAMEX HQ UK LIMITED, 75 King William Street, Londýn EC4N 7BE, GB	24.04.2018
313828	TEVA Pharmaceuticals Europe B.V., Plet Hinkade 107 10, 1019 GM Amsterdam, NL	THERAMEX HQ UK LIMITED, 75 King William Street, Londýn EC4N 7BE, GB	24.04.2018
330677	WPC - Woodplastic s.r.o., Na Folimance 2154/17, Praha 2, 12800, CZ	WPC - WOODPLASTIC a.s., Na Folimance 2154/17, Praha 2, Vinohrady, 12000, CZ	23.04.2018
332524	Teva Pharmaceuticals International GmbH, Schlüsselstrasse 12, 8645 Jona, CH	THERAMEX HQ UK LIMITED, 75 King William Street, Londýn EC4N 7BE, GB	24.04.2018
337205	ELSA 'S SPORTS s.r.o., U Stadionu 14, Rousínov, 68301, CZ	ELSA 'S TEXTILE s.r.o., U stadionu 1139/14, Rousínov, 68301, CZ	19.04.2018



Číslo zápisu (111)	Dřívější vlastník (770)	Nynější vlastník (730)	S účinností od (580)
337206	ELSA'S SPORTS s.r.o., U Stadionu 14, Rousínov, 68301, CZ	ELSA'S TEXTILE s.r.o., U stadionu 1139/14, Rousínov, 68301, CZ	19.04.2018
340672	WPC - WOODPLASTIC s.r.o., Na Folimance 2154/17, Praha 2, 12800, CZ	WPC - WOODPLASTIC a.s., Na Folimance 2154/17, Praha 2, Vinohrady, 12000, CZ	23.04.2018
341771	WARNER CHILCOTT FRANCE SAS, La Grande Arche - Paroi Nord, Paris La Defense, Cedex 92044, FR	THERAMEX HQ UK LIMITED, 75 King William Street, Londýn EC4N 7BE, GB	24.04.2018
343489	Pekárek spol. s r.o., Opuková 176/42, Praha 17 - Řepy, 16300, CZ	Dental Upgrades Company s.r.o., Verdunská 725/23, Praha 6, Bubeneč, 16000, CZ	19.04.2018
343490	Pekárek spol. s r.o., Opuková 176/42, Praha 17 - Řepy, 16300, CZ	Dental Upgrades Company s.r.o., Verdunská 725/23, Praha 6, Bubeneč, 16000, CZ	19.04.2018
350817	Ryšavý Martin Bc., Holubova 684, Pardubice, 53003, CZ	Cebadex SE, Pod sady 1547/9, Praha 4, Modřany, 14300, CZ	20.04.2018
351786	MANES SERVIS a.s., Masarykovo nábřeží 250/1, Praha 1, Nové Město, 11000, CZ	MANES GROUP a.s., Masarykovo nábřeží 250/1, Praha 1, Nové Město, 11000, CZ	24.04.2018
351787	MANES SERVIS a.s., Masarykovo nábřeží 250/1, Praha 1, Nové Město, 11000, CZ	MANES GROUP a.s., Masarykovo nábřeží 250/1, Praha 1, Nové Město, 11000, CZ	24.04.2018
351788	MANES SERVIS a.s., Masarykovo nábřeží 250/1, Praha 1, Nové Město, 11000, CZ	MANES GROUP a.s., Masarykovo nábřeží 250/1, Praha 1, Nové Město, 11000, CZ	24.04.2018
351789	MANES SERVIS a.s., Masarykovo nábřeží 250/1, Praha 1, Nové Město, 11000, CZ	MANES GROUP a.s., Masarykovo nábřeží 250/1, Praha 1, Nové Město, 11000, CZ	24.04.2018
352110	MANES SERVIS a.s., Masarykovo nábřeží 250/1, Praha 1, Nové Město, 11000, CZ	MANES GROUP a.s., Masarykovo nábřeží 250/1, Praha 1, Nové Město, 11000, CZ	24.04.2018
354814	PALMA a.s., Račianská 76, 836 04 Bratislava, SK	PALMA TM a.s., Račianska 76, 836 04 Bratislava, SK	24.04.2018

### Změny v údajích o vlastnících ochranných známek

Kapitola obsahuje ochranné známky, u kterých byla v rejstříku ochranných známek vyznačena změna v údajích o vlastnících ve smyslu ustanovení § 27 odst. 2 a 7 zákona č. 441/2003 Sb.

Číslo zápisu (111)	Vlastník (730)	S účinností od (580)
101813	Chloride Group Limited, C/O Vertiv, Tor Saint-Cloud Way, Maidenhead SL6 8BN, GB	20.04.2018
101813	Chloride Group Limited, 3rd Floor, Accurist House, 44 Baker Street, London W1U 7AL, GB	20.04.2018
153514	Teva Czech Industries s.r.o., Ostravská 305/29, Opava, Komárov, 74770, CZ	20.04.2018
158031	DENMAR, s.r.o., Kloboukova 1231/75, Praha 4 - Chodov, 14800, CZ	19.04.2018
162176	Motorola Trademark Holdings, LLC, 222 W. Merchandise Mart Plaza, Suite 1800, Chicago, 60654, IL, US	18.04.2018
162250	Motorola Trademark Holdings, LLC, 222 W. Merchandise Mart Plaza, Suite 1800, Chicago, 60654, IL, US	18.04.2018
169322	Marker Dalbello Völkl (International) GmbH, Ruessenstrasse 6, 6341 Baar, CH	18.04.2018
175572	TEVA Pharmaceuticals Industries Ltd., 5 Basel Street, P. O. Box 3190, Petach Tikva 4951033, IL	24.04.2018
195695	Motorola Trademark Holdings, LLC, 222 W. Merchandise Mart Plaza, Suite 1800, Chicago, 60654, IL, US	18.04.2018
195696	Motorola Trademark Holdings, LLC, 222 W. Merchandise Mart Plaza, Suite 1800, Chicago, 60654, IL, US	18.04.2018
198830	Motorola Trademark Holdings, LLC, 222 W. Merchandise Mart Plaza, Suite 1800, Chicago, 60654, IL, US	18.04.2018
214183	Tata Global Beverages GB Limited, 325 Oldfield Lane North, Greenford, Middlesex, UB6 0AZ, GB	24.04.2018
215657	Tata Global Beverages GB Limited, 325 Oldfield Lane North, Greenford, Middlesex, UB6 0AZ, GB	24.04.2018
215999	Warner Chilcott Company, LLC, CARR. 2 KM 45,7 BO.COTTO NORTE, Manati, PR, US	24.04.2018
219001	Warner Chilcott Company, LLC, CARR. 2 KM 45,7 BO.COTTO NORTE, Manati, PR, US	24.04.2018
219173	Kašpárek Jaroslav, Čechovická 43, Prostějov, 79604, CZ	19.04.2018
219838	Warner Chilcott Company, LLC, CARR. 2 KM 45,7 BO.COTTO NORTE, Manati, PR, US	24.04.2018
219840	TEVA Pharmaceuticals Industries Ltd., 5 Basel Street, P. O. Box 3190, Petach Tikva 4951033, IL	24.04.2018
220890	Days Inns Worldwide, Inc., 22 Sylvan Way, Parsippany, 07054, NJ, US	23.04.2018
220897	ROKUMAT, spol. s r.o., Rektorská 39/22, Praha 10, Malešice, 10800, CZ	23.04.2018
220899	DENMAR, s.r.o., Kloboukova 1231/75, Praha 4 - Chodov, 14800, CZ	19.04.2018
221319	Days Inns Worldwide, Inc., 22 Sylvan Way, Parsippany, 07054, NJ, US	23.04.2018
222218	EXPAND spol. s r. o., 28. října 2283/5, Plzeň, Bolevec, 30100, CZ	23.04.2018
223672	Prague International Marathon, spol. s r.o., Františka Křížka 461/11, Praha 7, Holešovice, 17000, CZ	23.04.2018
227195	DENMAR, s.r.o., Kloboukova 1231/75, Praha 4 - Chodov, 14800, CZ	19.04.2018
234400	Motorola Trademark Holdings, LLC, 222 W. Merchandise Mart Plaza, Suite 1800, Chicago, 60654, IL, US	18.04.2018
242041	Agentura NKL s.r.o., Slovanský ostrov 226, Praha 1, Nové Město, 11000, CZ	18.04.2018
252125	Savencia Fromage & Dairy Czech Republic, a.s., Vyskočilova 1481/4, Praha 4, Michle, 14000, CZ	18.04.2018
254225	Motorola Trademark Holdings, LLC, 222 W. Merchandise Mart Plaza, Suite 1800, Chicago, 60654, IL, US	18.04.2018
255611	K-2 Sports, LLC, 1000 Fifth Street, Columbus, IN, US	18.04.2018
255612	K-2 Sports, LLC, 1000 Fifth Street, Columbus, IN, US	18.04.2018
256345	STEP, spol.s r.o., Malletova 2477/3, Praha 9, Libeň, 19000, CZ	19.04.2018
257301	Motorola Trademark Holdings, LLC, 222 W. Merchandise Mart Plaza, Suite 1800, Chicago, 60654, IL, US	18.04.2018
257515	K-2 Sports, LLC, 1000 Fifth Street, Columbus, IN, US	18.04.2018
267401	Agentura NKL s.r.o., Slovanský ostrov 226, Praha 1, Nové Město, 11000, CZ	18.04.2018
267402	Agentura NKL s.r.o., Slovanský ostrov 226, Praha 1, Nové Město, 11000, CZ	18.04.2018
268638	IT STUDIO s.r.o., Botanická 554/68a, Brno, Ponava, 60200, CZ	19.04.2018
297545	Beňo Tomáš, Smolínova 1166/33, Tábor, 39002, CZ	18.04.2018
298299	Mototechna Group s.r.o., Dopraváků 874/15, Praha 8, Čimice, 18400, CZ	19.04.2018
298302	KFP trénink, s.r.o., El. Krásnohorské 293, Frýdek-Místek, Frýdek, 73801, CZ	23.04.2018
298305	KFP trénink, s.r.o., El. Krásnohorské 293, Frýdek-Místek, Frýdek, 73801, CZ	23.04.2018
298914	DENMAR, s.r.o., Kloboukova 1231/75, Praha 4 - Chodov, 14800, CZ	19.04.2018
299722	SEB S.A., 112 Chemin du Moulin Carron, Campus SEB, 69130 Écully, FR	24.04.2018
300287	DaDa, a.s., Palackého 740/1, Praha 1, Nové Město, 11000, CZ	24.04.2018
300434	Lobkowicz Jiří, Svatováclavská 19/16, Mělník, 27601, CZ	24.04.2018
300437	SIA ČR - Rada výstavby, Sokolská 1498/15, Praha 2, Nové Město, 12000, CZ	19.04.2018
300438	SIA ČR - Rada výstavby, Sokolská 1498/15, Praha 2, Nové Město, 12000, CZ	19.04.2018
300563	OMNIA HOLDING, SE, Václavské náměstí 802/56, Praha, 11000, CZ	23.04.2018

Číslo zápisu (111)	Vlastník (730)	S účinností od (580)
300565	R-SPEED s.r.o., Plhovská 340, Náchod, 54701, CZ	18.04.2018
300646	Prestigio Plaza Limited, Spyrou Kyprianou 26, PRESTIGIO PLAZA, P.C. 4040, Limassol 3035, CY	19.04.2018
301243	JALTA Group s.r.o., Cimburkova 564/9, Brno, Ponava, 61200, CZ	19.04.2018
301828	Lobkowicz Jiří, Svatováclavská 19/16, Mělník, 27601, CZ	24.04.2018
301887	Rotam Limited, Unit 6, 26/F, Trend Centre, 29 Cheung Lee Street, Chai Wan, HK	24.04.2018
302131	VITAR, s.r.o., třída Tomáše Bati 385, Zlín, Louky, 76302, CZ	23.04.2018
302210	DaDa, a.s., Palackého 740/1, Praha 1, Nové Město, 11000, CZ	24.04.2018
302211	DaDa, a.s., Palackého 740/1, Praha 1, Nové Město, 11000, CZ	24.04.2018
302246	TIBEX s.r.o., Průmyslová 281, Boršov nad Vltavou, Poříčí, 37382, CZ	18.04.2018
302256	Lobkowicz Jiří, Svatováclavská 19/16, Mělník, 27601, CZ	24.04.2018
302293	Rotam Limited, Unit 6, 26/F, Trend Centre, 29 Cheung Lee Street, Chai Wan, HK	24.04.2018
302294	Rotam Limited, Unit 6, 26/F, Trend Centre, 29 Cheung Lee Street, Chai Wan, HK	24.04.2018
302372	Rotam Limited, Unit 6, 26/F, Trend Centre, 29 Cheung Lee Street, Chai Wan, HK	24.04.2018
302547	Rotam Limited, Unit 6, 26/F, Trend Centre, 29 Cheung Lee Street, Chai Wan, HK	24.04.2018
302615	Nové Zálesí a.s., Cholupická 911/5, Praha 4, Kamýk, 14200, CZ	18.04.2018
302806	Lobkowicz Jiří, Svatováclavská 19/16, Mělník, 27601, CZ	24.04.2018
302824	Rotam Limited, Unit 6, 26/F, Trend Centre, 29 Cheung Lee Street, Chai Wan, HK	24.04.2018
302895	Beňo Tomáš, Smolínova 1166/33, Tábor, 39002, CZ	18.04.2018
303236	Rotam Limited, Unit 6, 26/F, Trend Centre, 29 Cheung Lee Street, Chai Wan, HK	24.04.2018
303743	Lobkowicz Jiří, Svatováclavská 19/16, Mělník, 27601, CZ	24.04.2018
303998	Slůně-svět jazyků, s.r.o., Hollarova 1124/14, Ostrava, Moravská Ostrava, 70200, CZ	20.04.2018
304303	STROZA s.r.o., Bezručova 663, Rožnov pod Radhoštěm, 75661, CZ	23.04.2018
304304	STROZA s.r.o., Bezručova 663, Rožnov pod Radhoštěm, 75661, CZ	23.04.2018
304553	VITAR, s.r.o., třída Tomáše Bati 385, Zlín, Louky, 76302, CZ	23.04.2018
304740	Rozhodčí soud při Hospodářské komoře České republiky a Agrární komoře České republiky, Vladislavova 1390/17, Praha 1, Nové Město, 11000, CZ	23.04.2018
305556	Rotam Limited, Unit 6, 26/F, Trend Centre, 29 Cheung Lee Street, Chai Wan, HK	24.04.2018
307219	Revmacentrum MUDr. Mostera, s.r.o., Mošnova 2476/8, Brno, Židenice, 61500, CZ	20.04.2018
308344	Michlovský Miloš Doc. Ing., DrSc., Družstevní 818, Rakvice, 69103, CZ	24.04.2018
308345	Michlovský Miloš Doc. Ing., DrSc., Družstevní 818, Rakvice, 69103, CZ	24.04.2018
308658	Rozhodčí soud při Hospodářské komoře České republiky a Agrární komoře České republiky, Vladislavova 1390/17, Praha 1, Nové Město, 11000, CZ	23.04.2018
310589	COBRA spol. s r.o., Pobřežní 249/46, Praha 8, Karlín, 18600, CZ	23.04.2018
311114	LUXENT s.r.o., Pařížská 131/28, Praha 1, Josefov, 11000, CZ	19.04.2018
312556	Maxpharma servis s.r.o., Kostelecká 879, Praha 9 - Čakovice, 19600, CZ	24.04.2018
313827	TEVA Pharmaceuticals Europe B.V., Plet Hinkade 107 10, 1019 GM Amsterdam, NL	24.04.2018
313828	TEVA Pharmaceuticals Europe B.V., Plet Hinkade 107 10, 1019 GM Amsterdam, NL	24.04.2018
317186	COBRA spol. s r.o., Pobřežní 249/46, Praha 8, Karlín, 18600, CZ	23.04.2018
338748	Czech Ensemble Baroque, z.s., Lázy 14, Loučka u Valašského Meziříčí, 75644, CZ	23.04.2018
344707	Wolf Umay Yamuna Mgr. et Mgr., Letohradská 671/13, Praha 7, Holešovice, 17000, CZ	20.04.2018
351524	Wolf Umay Yamuna Mgr. et Mgr., Letohradská 671/13, Praha 7, Holešovice, 17000, CZ	20.04.2018
351750	Wolf Umay Yamuna Mgr. et Mgr., Letohradská 671/13, Praha 7, Holešovice, 17000, CZ	20.04.2018
351751	Wolf Umay Yamuna Mgr. et Mgr., Letohradská 671/13, Praha 7, Holešovice, 17000, CZ	20.04.2018
358140	VERBIS ALFA Spolka z.o.o., Wielicka 28, 30-552 Kraków, PL	23.04.2018
358140	INPOST PACZKOMATY Spolka z.o.o., Wielicka 28, 30-552 Kraków, PL	23.04.2018
365463	VLADYO INTERNATIONAL a.s., Krakovská 583/9, Praha 1, Nové Město, 11000, CZ	18.04.2018
365464	VLADYO INTERNATIONAL a.s., Krakovská 583/9, Praha 1, Nové Město, 11000, CZ	18.04.2018