



národní
úložiště
šedé
literatury

Věstník Úřadu průmyslového vlastnictví 2018/12

Úřad průmyslového vlastnictví
2018

Dostupný z <http://www.nusl.cz/ntk/nusl-407098>

Dílo je chráněno podle autorského zákona č. 121/2000 Sb.

Tento dokument byl stažen z Národního úložiště šedé literatury (NUŠL).

Datum stažení: 11.05.2024

Další dokumenty můžete najít prostřednictvím vyhledávacího rozhraní nusl.cz .

Číselné INID kódy pro označování bibliografických dat technických řešení

INID Codes for the identification of bibliographic data of technical solutions

(Standard WIPO ST. 9 a ST. 80)

(11)	číslo patentu/zápisu/osvědčení	(11)	Number of the patent/registration/certification
(15)	datum zápisu průmyslového vzoru	(15)	Industrial design registration date
(21)	číslo přihlášky/žádosti	(21)	.Application number
(22)	datum podání přihlášky/žádosti	(22)	Date of application filling
(23)	údaje o výstavní prioritě	(23)	Exhibition priority data
(28)	počet průmyslových vzorů	(28)	Number of industrial designs included in the application
(31)	číslo prioritní přihlášky	(31)	Number of priority application
(32)	datum podání prioritní přihlášky	(32)	Filing date of priority application
(33)	země priority	(33)	Priority country
(40)	datum zveřejnění přihlášky vynálezu	(40)	Date of publication of patent application
(45)	datum zveřejnění zapsaného průmyslového vzoru	(45)	Publication date of the registered industrial design
(47)	datum zveřejnění udělení patentu a zápisu užitého vzoru, datum zápisu užitého vzoru, datum oznámení udělení evropského patentu v Evropském patentovém věstníku	(47)	Publication date of patent granting and publication date of utility model registration, registration date of utility model, publication date of European patent granting in the European patent bulletin
(51)	mezinárodní patentové třídění/Locarnské třídění průmyslových vzorů	(51)	International Patent Classification/ Locarno Classification for Industrial Designs
(54)	Název	(54)	Title
(55)	vyobrazení průmyslového vzoru	(55)	Reproduction of the industrial design
(57)	Anotace	(57)	Abstract
(68)	číslo základního patentu	(68)	Number of the basic patent
(71)	označení přihlašovatele/žadatele	(71)	Applicant
(72)	označení původce	(72)	Inventor
(73)	označení majitele/vlastníka	(73)	Owner
(74)	označení zástupce	(74)	Attorney's name and address
(86)	číslo mezinárodní přihlášky	(86)	International application number
(87)	číslo mezinárodního zveřejnění	(87)	International publication number
(92)	datum a číslo první registrace přípravku pro Českou republiku	(92)	Date and number(s) of the first authorization to market the product in the CZ
(93)	datum, číslo a země první registrace přípravku v rámci Společenství	(93)	Date, number(s) and country of the first authorization to market the product in the EEC
(94)	doba platnosti osvědčení	(94)	Term of certification validity
(95)	označení a typ přípravku	(95)	Name of the product and product type
(96)	datum podání a číslo evropské patentové přihlášky	(96)	European patent application filling date and number
(97)	datum zveřejnění a číslo zveřejnění evropské patentové přihlášky v Evropském patentovém věstníku	(97)	European patent application publication date and publication number in the European patent bulletin

Číselné INID kódy pro označování bibliografických dat ochranných známek

INID codes and minimum required for the identification of bibliographic data relating to marks

(Standard WIPO ST.60)

(111)	Číslo zápisu ochranné známky (registrace)	(111)	Number of registration
(151)	Datum zápisu ochranné známky	(151)	Date of the registration
(210)	Číslo přihlášky ochranné známky (spisu)	(210)	Number of the application
(220)	Datum podání přihlášky	(220)	Date of filing of the application
(320)	Datum vzniku práva přednosti	(320)	Date of the first application
(442)	Datum zveřejnění přihlášky po průzkumu	(442)	Date of the publication of the examined application
(450)	Datum zveřejnění zápisu ochranné známky ve Věstníku	(450)	Date of publication of the registration
(510)	Seznam výrobků a služeb	(510)	List of goods and/or services
(511)	Číslo třídy výrobků a služeb	(511)	Number of the class of goods and/or services
(526)	Omezení rozsahu ochrany o prvek	(526)	Disclaimer
(540)	Znění nebo vyobrazení ochranné známky	(540)	Reproduction of the mark
(551)	Kolektivní ochranná známka	(551)	Collective mark
(554)	Prostorová ochranná známka	(554)	Three-dimensional mark
(558)	Ochranná známka tvořená pouze barvou nebo kombinací barev	(558)	Mark consisting exclusively of one or several colours
(580)	Datum zápisu jakékoliv transakce v souvislosti s přihláškou nebo zápisem ochranné známky do rejstříku, např. změna majitele, změna jména nebo adresy, vzdání se práv k ochranné známce atd. (účinnost)	(580)	Date of recording of any kind of transaction in respect of applications or registrations (e.g. change in ownership, change in name or address, renunciation, termination of protection)
(591)	Údaje o barevnosti ochranné známky	(591)	Information concerning colour claimed
(730)	Přihlašovatel/vlastník ochranné známky	(730)	The applicant or the holder of the mark
(740)	Zástupce	(740)	Name and address of the representative
(770)	Jméno a adresa dřívějšího přihlašovatele nebo vlastníka (v případě změny vlastnictví)	(770)	Name and address of the previous applicant or holder (in case of change in ownership)
(791)	Jméno a adresa nabyvatele licence	(791)	Name and address of the licensee
(793)	Podmínky a omezení licence	(793)	Indication of conditions and/or restrictions under the license
(800)	Mezinárodní zápis ochranné známky	(800)	International registration

Kódy pro kódování záhlaví oznámení publikovaných ve Věstníku

(Standard WIPO ST. 17)

BB9A	zveřejněné přihlášky vynálezů	MK1K	zánik užitého vzoru uplynutím doby platnosti
FG1K	zapsané užité vzory	MK4A	zánik patentů uplynutím doby platnosti
FG4A	udělené patenty	MK4F	zánik autorských osvědčení uplynutím doby platnosti
FG4Q	zapsané průmyslové vzory	MK4Q	zánik průmyslového vzoru uplynutím doby ochrany
LD3K	částečný výmaz užitého vzoru	MM4A	zánik patentů pro nezaplacení ročních poplatků
LD4Q	částečný výmaz průmyslového vzoru	MM4F	zánik autorských osvědčení pro nezaplacení ročních poplatků
MA4A	zánik patentu vzdáním se	ND1K	prodloužení platnosti užitého vzoru
MA4F	zánik autorských osvědčení vzdáním se	ND4Q	obnova doby ochrany průmyslového vzoru
MC3K	výmaz užitého vzoru	PA4A	změna autorského osvědčení na patent
MC4A	zrušení patentu	PC9A	změna dispozičního práva k vynálezu
MC4F	zrušení autorského osvědčení	PD1K	převod práv a ostatní změny majitelů užitého vzoru
MC4Q	výmaz průmyslového vzoru	PD4A	převod práv a ostatní změny majitelů patentů
MH1K	zánik užitého vzoru vzdáním se	PD4Q	převod práv a ostatní změny vlastníků průmyslových vzorů
MH4A	částečné zrušení patentu	QA9A	nabídka licence
MH4F	částečné zrušení autorského osvědčení	SB4A	zapsané patenty do rejstříku po odtajnění
MH4Q	zánik průmyslového vzoru vzdáním se	SB4F	zapsaná autorská osvědčení do rejstříku po odtajnění

Opravy Změny Různé

Opravy u přihlášek vynálezů s žádostí o udělení patentu

HA9A	jmenování vynálezce		
HB9A	oprava jmen	HG9A	oprava chyb v třídění
HC9A	změna jmen	HH9A	oprava nebo změna všeobecně
HD9A	oprava adres	HK9A	tiskové chyby v úředních věstnících
HE9A	změna adres		
HF9A	oprava dat		

Opravy ochranných dokumentů

Patenty	autorská osvědčení	užité vzory	průmyslové vzory	
TA4A	TA4F	TA1K	TA4Q	jmenování vynálezce
TB4A	TB4F	TB1K	TB4Q	oprava jmen
TC4A	TC4F	TC1K	TC4Q	změna jmen
TD4A	TD4F	TD1K	TD4Q	oprava adres
TE4A	TE4F	TE1K	TE4Q	změna adres
TF4A	TF4F	TF1K	TF4Q	oprava dat
TG4A	TG4F	TG1K	TG4Q	oprava chyb v třídění
TH4A	TH4F	TH1K	TH4Q	oprava nebo změna všeobecně
TK9A	TK9F	TK1K	TK4Q	tiskové chyby v úřed. věstnících

Kódy pro označování zemí a mezinárodních organizací použité ve věstníku

AT	Rakousko
AU	Austrálie
BE	Belgie
BR	Brazílie
CH	Švýcarsko
CN	Čína
CU	Kuba
CW	Curaçao
CY	Kypr
CZ	Česká republika
DE	Spolková republika Německo
GB	Velká Británie
HR	Chorvatsko
IE	Irsko
IS	Island
JP	Japonsko
KR	Korejská republika
MT	Malta
PL	Polsko
PT	Portugalsko
SE	Švédsko
SG	Singapur
SI	Slovinsko
SK	Slovensko
UA	Ukrajina
US	Spojené státy americké

Kódy pro označování států USA použité ve věstníku

CA	California
CT	Connecticut
DE	Delaware
IL	Illinois
IN	Indiana
MA	Massachusetts
NV	Nevada
NY	New York
OH	Ohio
TX	Texas

BB9A

Zveřejněné přihlášky vynálezů - přehled podle čísel přihlášek

Dále uvedené přihlášky vynálezů byly zveřejněny dnem, uvedeným ve Věstníku podle zákona č. 527/1990 Sb., o vynálezech a zlepšovacích návrzích, ve znění pozdějších předpisů, a jsou k dispozici v patentové knihovně Úřadu průmyslového vlastnictví, Antonína Čermáka 2a, 160 68, Praha 6.

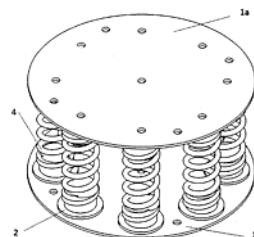
(21)	(51)	(2006.01)	(21)	(51)	(2006.01)
2016-552	E 04 B 1/04		2016-563	G 08 G 1/09	
2016-553	A 61 K 31/7072		2016-566	A 47 C 3/22	
2016-554	E 03 F 7/04		2016-595	E 04 C 2/06	
2016-557	B 60 D 1/06		2016-759	A 01 B 11/00	
2016-559	F 02 G 1/043		2016-822	D 02 G 3/36	
2016-560	A 61 K 31/4439		2017-7	F 41 A 3/42	

Zveřejněné přihlášky vynálezů - řazené podle MPT

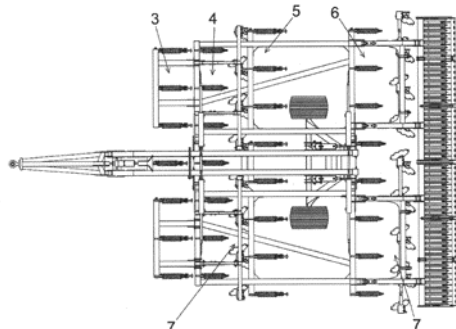
- (51) **A01B 11/00** (2006.01)
A01B 35/02 (2006.01)
A01B 39/02 (2006.01)
- (21) **2016-759**
(71) Farnet a.s., Česká Skalice, Malá Skalice, CZ
(72) Nýč Michal, Červený Kostelec, CZ
(54) **Zařízení pro zpracování půdy**
(22) 02.12.2016
(57) Zařízení pro zpracování půdy obsahuje kypřicí dláta (1, 2), která jsou uspořádaná do nejméně čtyřech za sebou ve směru pohybu půdou uspořádaných řad (3, 4, 5, 6). Kypřicí dláta (1, 2) první dvojice řad (3, 4) jsou uspořádaná v přímém zákrytu a kypřicí dláta (1, 2) druhé dvojice řad (5, 6) jsou rovněž uspořádaná v přímém zákrytu s tím, že kypřicí dláta (1, 2) druhé dvojice řad (5, 6) jsou ve směru svého pohybu půdou uspořádaná mezi kypřicími dláty (1, 2) první dvojice řad (3, 4), přičemž kypřicí dláta (1, 2, 3, 4) jsou v dvojicích řad (3, 4, 5, 6) výškově uspořádaná tak, že ve směru pohybu půdou umístěné první kypřicí dláto (1, 3) je výškově v půdě uspořádané s mělkým záběrem než ve směru pohybu půdou umístěné druhé kypřicí dláto (2, 4). Zařízení dále obsahuje nejméně jednu řadu (7) urovnávacích disků (8), která je ve směru pohybu půdou uspořádaná za druhou řadou (4) kypřicích dlát (2).

pružiny (4). Nosiče (1a) a (1b) obsahují otvory pro spojení nosičů se sedákem židle a se stojanem židle.

- (74) RETROPATENT s.r.o., Mgr. Kamil Kolátor, Dobiášova 1246/29, Liberec VI, 46006



- (74) Ing. Milan Škoda, Nahořanská 308, Nové Město nad Metují, 54901



- (51) **A61K 31/4439** (2006.01)
A61K 9/16 (2006.01)
A61K 9/48 (2006.01)
B01J 2/30 (2006.01)
A61K 47/12 (2006.01)
A61K 47/02 (2006.01)
A61K 47/38 (2006.01)
A61K 47/34 (2017.01)

- (21) **2016-560**
(71) Zentiva, k.s., Praha 10 - Dolní Měcholupy, CZ
(72) Kovačík Pavel, Telč, CZ
Hanzlová Vladimíra, Libščice nad Vltavou, CZ
(54) **Příprava lékové formy obsahující dabigatran etexilát**
(22) 13.09.2016

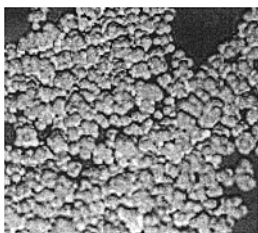
(57) Řešení popisuje způsob výroby pelet s obsahem dabigatran, etexilátu, při kterém nedochází ke slepování nebo aglomeraci pelet. Pelety jsou optimálně tvořeny jádrem z kyseliny vinné, na které je nejprve nanášena izolační vrstva a poté vrstva obsahující dabigatran etexilát. Výslednou lékovou formou jsou kapsle naplněné peletami nesoucími aktivní látku. Klíčovým parametrem ovlivňujícím aglomeraci pelet je vlhkost vstupního vzduchu při nanášení aktivní látky na jádra pelet ve fluidní vrstvě.

- (51) **A47C 3/22** (2006.01)

- (21) **2016-566**
(71) Knobloch Peter, Jenišovice, CZ
(72) Knobloch Peter, Jenišovice, CZ
(54) **Zařízení pro balanční pohyb židle**
(22) 14.09.2016

(57) Řešení se týká konstrukční úpravy židlí, především kancelářských, které umožňuje židli balanční pohyb sedáku i s opěradlem, a to do všech stran. Zařízení sestává z dvojice vzájemně protilehlých nosičů (1a) a (1b), které jsou opatřeny 8 protilehlými čepy (2). Na čepy (2) jsou našroubovány

- (74) Rott, Růžička & Guttmann Patentové, známkové a advokátní kanceláře, Ing. Jana Fuchsová, Vinohradská 37, Praha 2, 12000



- (51) **A61K 31/7072** (2006.01)
A61K 31/6615 (2006.01)
A61K 47/04 (2006.01)
A61K 47/02 (2006.01)
A61K 47/26 (2006.01)

(21) **2016-553**

(71) Zentiva, k.s., Praha 10 - Dolní Měcholupy, CZ

(72) Sedmak Gregor, 1291 Skofljica, SI

Obadalová Iva, Praha 6, CZ

(54) **Pevná farmaceutická dávková forma obsahující sofosbuvir**

(22) 09.09.2016

(57) Předkládaný předmět se týká pevné farmaceutické dávkové formy obsahující 1-methylethyl *N*-[(*S*)-{[2*R*,3*R*,4*R*,5*R*]-5-(2,4-dioxo-3,4-dihydropyrimidin-1(2*H*)-yl)-4-fluor-3-hydroxy-4-methyltetrahydrofuran-2-yl]methoxy}fenoxycyfosforyl]-l-alaninát známý též jako sofosbuvir, a způsobu přípravy farmaceutické dávkové formy podle tohoto řešení.

(74) Rott, Růžička & Guttman Patentové, známkové a advokátní kanceláře, Ing. Jana Fuchsová, Vinohradská 37, Praha 2, 12000

- (51) **B60D 1/06** (2006.01)
B60D 1/64 (2006.01)
B60D 1/54 (2006.01)

(21) **2016-557**

(71) PROF SVAR s.r.o., Mnichovo Hradiště, CZ

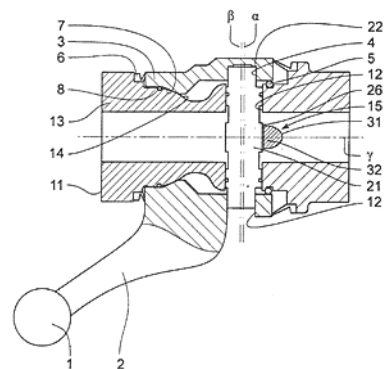
(72) Kuntoš Roman Ing., Dolní Bousov, CZ

(54) **Tažné zařízení**

(22) 12.09.2016

(57) Tažné zařízení zahrnuje tažnou kouli (1), uspořádanou na jednom konci krku (2), jehož druhý konec je spojen s ložiskovým elementem (3) uloženým pro výkyv z pracovní polohy do klidové polohy otočně na válcovém ložiskovém čepu (11) spojeném pevně s karoserií vozidla podle vynálezu. Pro aretaci polohy ložiskového elementu (3) na ložiskovém čepu (11) je v ložiskovém čepu (11) příčně uspořádaný aretační element (21), který svým volným koncem (22) vystupujícím z ložiskového čepu (11) zasahuje do vybrání vytvořeného v ložiskovém elementu (3). S výhodou je ložiskový čep (11) uspořádaný ve sklonu ke svislé rovině procházející podélnou osou δ vozidla a má dutý válcový tvar a je svými konci (18, 19) pevně spojen s jedněmi konci příčných nosníků (41, 42), jejichž druhé konce jsou spojeny pevně s karoserií vozidla. S výhodou je v ložiskovém čepu (11) vytvořeno vrtání (12), ve kterém je aretační element (21) uložen otočně nebo posuvně. S výhodou je v ložiskovém čepu (11) příčně k podélné ose aretačního elementu (21) vytvořen otvor (15), ve kterém je uložen ovládací element (31) mechanicky spojený tvarovým stykem s aretačním elementem (21) pro posuv nebo otáčení aretačního elementu (21).

(74) FISCHER & PARTNER Intellectual Property s.r.o., Na Hrobci 294/5, Praha 2, 12000



- (51) **D02G 3/36** (2006.01)
D01F 6/44 (2006.01)
D01F 1/10 (2006.01)

(21) **2016-822**

(71) SINTEX, a.s., Česká Třebová, CZ

NANOPROGRESS, z.s., Pardubice, Polabiny 2, CZ

(72) Homoláč Jan Ing., Česká Třebová, CZ

Jašková Daniela Ing., Česká Třebová, CZ

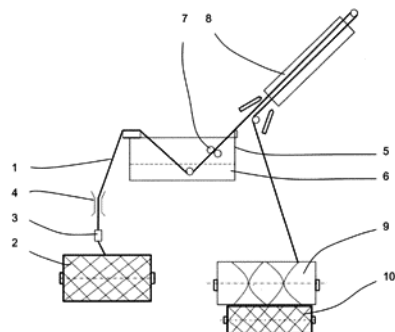
Procházka Jiří Ing., Ústí nad Orlicí, CZ

(54) **Způsob výroby lineárního vlákněného útvaru, který obsahuje obal tvořený polymerními nanovláknými, lineární vlákněný útvar vytvořený tímto způsobem, a textilie tvořená alespoň částečně tímto lineárním vlákněným útvarem**

(22) 22.12.2016

(57) Nejprve se na povrch nosného lineárního vlákněného útvaru (1) nanese roztok (6) nízkomolekulární epoxidové pryskyřice v aromatickém uhlovodíku, který na něm po odpaření rozpouštědla a svém zatuhnutí vytvoří vrstvu nízkomolekulární epoxidové pryskyřice jejíž hmotnost odpovídá 2 až 15 % hmotnosti nosného lineárního vlákněného útvaru. Poté se k rotujícímu a/nebo balonujícímu nosnému lineárnímu vlákněnému útvaru (1) přivádí nanovlákněná vlečka vytvořená zvlákněním roztoku nebo taveniny polymeru, která se na nosný lineární vlákněný útvar (1) ve spirále navíjí a vytvoří obal. Nízkomolekulární epoxidová pryskyřice se na povrchu nosného lineárního vlákněného útvaru (1) zvýšenou teplotou uvede do plastického nebo kapalného stavu, ve kterém pronikne do struktury obalu lineárního vlákněného útvaru tvořeného polymerními nanovláknými, a po svém zatuhnutí tento obal připojí k povrchu nosného lineárního vlákněného útvaru (1). Vynález se týká také lineárního útvaru připraveného tímto způsobem a textilie tvořená alespoň částečně tímto lineárním vlákněným útvarem.

(74) Ing. Dobroslav Musil, patentová kancelář, Zábrdovická 11, Brno, 61500



- (51) **E03F 7/04** (2006.01)
F16K 1/18 (2006.01)

(21) **2016-554**

(71) Ivanič Tomáš Bc., České Budějovice, CZ

Zemene Miroslav Ing., Velešín, CZ

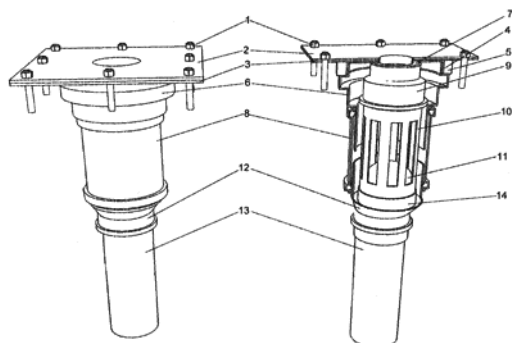
(72) Eismann Stanislav PhDr., České Budějovice, CZ

(54) **Kanalizační zpětná klapka s plovákovou komorou a kulovým plovákem**

(22) 11.09.2016

(57) Kanalizační zpětná klapka je vytvořena z certifikovaných dílů kanalizačních tvarovek složených do systému zpětné klapky. Je tvořena vnějším pláštěm, který se skládá z hrdlové zátky (4), kanalizační přechodky (6), spojky dvouhrdlé (8) a kanalizační redukce (12). Uvnitř pláště je umístěna plováková komora (10) nahoře uzavřená hrdlovou zátkou (7), přičemž kanalizační přechodka (9) je dole uzavřena víčkem (14).

(74) PhDr. Stanislav Eismann, Nám. Přemysla Otakara II 2, České Budějovice, 37001



(51) **E04B 1/04** (2006.01)
E04B 1/62 (2006.01)
E04B 1/70 (2006.01)
E04C 2/04 (2006.01)
E02D 31/02 (2006.01)

(21) **2016-552**

(71) České vysoké učení technické v Praze, Fakulta stavební, Katedra konstrukcí pozemních staveb, Praha 6, CZ

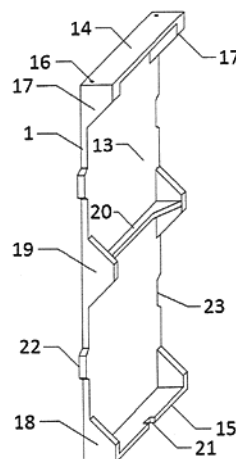
(72) Pazderka Jiří doc. Ing., Ph.D., Praha 9, CZ

(54) **Železobetonová prefabrikovaná tvarovka podzemní provětrávané předstěny budovy**

(22) 09.09.2016

(57) Vynález se týká železobetonové prefabrikované tvarovky (1) podzemní provětrávané předstěny budovy. Tvarovka (1) je z vysokopevnostního betonu a je tvořena základní deskou (13), která je v horní části opatřena kolmými horními opěrnými prvky (14), ve spodní části je opatřena kolmými dolními opěrnými prvky (15) a ve střední části dvěma pomocnými opěrnými prvky (19) pro vytvoření vzduchové dutiny po jejím přiložení k suterénní stěně budovy. Mezi pomocnými opěrnými prvky (19) může být výztužné žebro (20) s menší výškou, než je výška opěrných prvků (19). Na bocích je deska (13) opatřena dvojitým systémem perodrážka (22, 23) pro spojení jednotlivých tvarovek (1).

(74) Ing. Václav Kratochvíl, Husníkova 2086/22, Praha 13, 15800



(51) **E04C 2/06** (2006.01)
E04C 2/26 (2006.01)
E04F 13/072 (2006.01)

(21) **2016-595**

(71) České vysoké učení technické v Praze, Fakulta stavební, Katedra konstrukcí pozemních staveb, Praha 6, CZ

(72) Hájek Petr prof. Ing., CSc., Praha 10, CZ
Vlach Tomáš Ing., Vrchotovy Janovice, CZ

Laiblová Lenka Ing., Líně, CZ

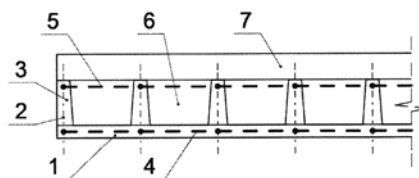
Pazderka Jiří doc. Ing., Ph.D., Praha 9, CZ

(54) **Fasádní panel z vysokohodnotného betonu a způsob jeho výroby**

(22) 23.09.2016

(57) Vynález se týká fasádního panelu z vysokohodnotného betonu, který je tvořen vylehčenou subtilní deskou, která je na vnější straně opatřena hladkým povrchem (1) a na vnitřní straně výztužnými žebry (3). Vylehčená subtilní deska je z vysokohodnotného betonu s výztuží (4) z technických textilií. Při způsobu výroby tohoto fasádního panelu se do připravené formy vytvořené dle požadované velikosti panelu vylije první vrstva betonu, pro vytvoření hladkého povrchu (1) panelu, načež se do betonu zatlačí do požadované polohy spodní textilní výztuž (4), následně se do formy aplikuje další část betonové směsi pro vytvoření žeber (3) desky. Množství betonu ve formě je mírně větší než samotný objem výsledného vylehčeného panelu. Na povrch betonu ve formě se v místě budoucích žeber (3) volně položí druhá vrstva textilní výztuže (5), která má průměr menší, než je šířka žebra (3), načež se do betonu při současném vibrování, zatlačuje vylehčovací šablona (7) s vylehčujícími vložkami (6) zapadajícími do ok druhé vrstvy textilní výztuže (5).

(74) Ing. Václav Kratochvíl, Husníkova 2086/22, Praha 13, 15800



(51) **F02G 1/043** (2006.01)

(21) **2016-559**

(71) Mlček Jiří, Zlín - Štípa, CZ

(72) Mlček Jiří, Zlín - Štípa, CZ

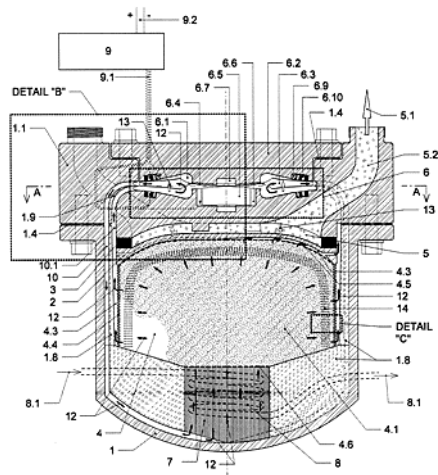
(54) **Tepelný motor s dynamicky říditelným hydraulickým výstupem**

(22) 13.09.2016

(57) Tepelný motor s dynamicky říditelným hydraulickým výstupem je poháněn vysokotlakým čerpadlem a plynovou turbínou. Obsahuje tlakovou nádobu (1), víko (1.1), pohyblivou přepážku (2), plynový pracovní prostor (4), kapalinový pracovní prostor (5) a rekuperátor (7). Mezi tlakovou nádobou (1) a víkem (1.1) má uspořádáno těsnění (1.4). Ve

vnitřním prostoru tlakové nádoby (1) je suvně uspořádána přepážka (2) upevněná ke skládané membráně (3), jež je upevněna k víku (1.1). Přepážka (2) rozděluje vnitřní prostor tlakové nádoby (1) na plynový pracovní prostor (4) a kapalinový pracovní prostor (5). Plynový pracovní prostor (4) zaujímá jeho větší část, přičemž tento plynový pracovní prostor (4) obklopuje skládaná propustná membrána (4.4). Uvnitř tlakové nádoby jsou uspořádány tvarové díly (1.8), které vymezují vnější plynový kanál (10), jenž je veden mezi pláštěm tlakové nádoby (1) a tvarovými díly (1.8), zatímco obvodový plynový kanál (4.3) je situován mezi tvarovými díly (1.8) a skládanou membránou (3) a dále mezi první propustnou membránou (4.5) a přepážkou (2). Plynový pracovní prostor (4) je vyplněn mikrostrukturou (4.1) z pevného materiálu o porositě vyšší než 99 % svého vyšší než 99 % svého objemu a je obklopen druhou propustnou membránou (4.6), na níž navazuje rekuperátor (7), v jehož prostoru je uspořádán ohřívací výměník (8), který je připojen na vstup-výstup (8.1) teplosměnného média. Rekuperátor (7) dále obklopují tvarové díly (1.8), a je od plynového pracovního prostoru (4) oddělen druhou propustnou membránou (4.6). Do prostoru rekuperátoru (7) je na opačném konci jeho napojení na plynový pracovní prostor (4) zaústěn vnější plynový kanál (10), jenž je napojen na komoru (6.1) pneumatického aktuátoru (6), do níž dále ústí vnitřní plynový kanál (10.1), jenž je napojen na obvodový kanál (4.3).

(74) INPARTNERS GROUP, Ing. Dušan Kendereški, Koliště 13a, Brno, 60200



(51) **F41A 3/42** (2006.01)
F41A 3/38 (2006.01)
F41A 3/36 (2006.01)
F41C 3/00 (2006.01)
F41C 7/06 (2006.01)

(21) **2017-7**

(71) Shamrai Viktor, Ternopol, UA

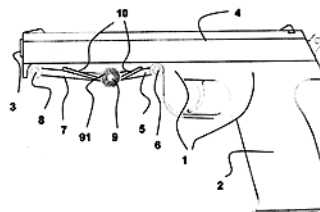
(72) Shamrai Viktor, Ternopol, UA

(54) **Mechanismus zamykání závěru zbraně**

(22) 10.01.2017

(57) Mechanismus zamykání závěru zbraně s nepohyblivou hlavní (3) pevně uloženou v rámu (1) zbraně, na němž je s možností vratného pohybu vpřed a vzad uložen závěr (4). Pod hlavní (3) je na rámu (1) otočně uložena zadní páka (5) a na závěru (4) je otočně uložena přední páka (7), jejíž volný konec je otočně spojen s volným koncem zadní páky (5), přičemž vnitřní úhel mezi zadní pákou (5) a přední pákou (7) je menší než 180° a zadní páka (5), přední páka (7) a závěr (4) jsou spřaženy s vratnou pružinou (10) působící na závěr (4) ve směru k jeho přední krajní poloze.

(74) Ing. Dobroslav Musil, patentová kancelář, Ing. Dobroslav Musil, Zábrdovická 11, Brno, 61500



(51) **G08G 1/09** (2006.01)

G08G 1/08 (2006.01)

G08G 99/00 (2006.01)

G01C 21/20 (2006.01)

(21) **2016-563**

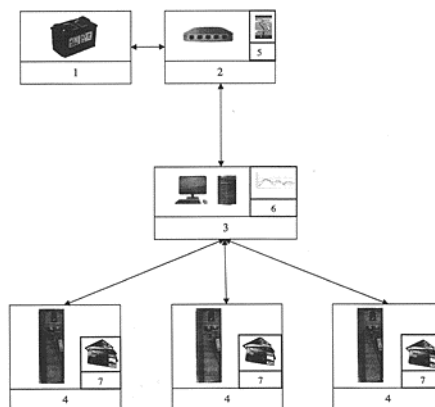
(71) TELEMATIX SOFTWARE a.s., Praha 4 Braník, CZ

(72) Tvrzský Tomáš Ing., Ph.D., Nučice, CZ

(54) **Systém propojení vozidlové navigační jednotky se zejména decentralizovanými zdroji elektrické energie pro vyhrazení přístupu k nabíjení pro vozy s elektrickou pohonnou jednotkou**

(22) 14.09.2016

(57) Systém, kde vozidlová jednotka (2) s navigací (5) je propojena s baterií akumulátorů elektromobilu (1) pro zajištění úrovně nabití baterie akumulátorů zajišťuje využití informací o dostupné nabíjecí infrastruktuře a dostupné elektrické energii v okolí naplánované trasy elektromobilu. Systém tak může napomoci řešit problém nedostatečné kapacity, vysoké hmotnosti a vysoké ceny baterií používaných v elektromobilech, kdy reálný dojezd současných elektromobilů jen velmi zřídka přesáhne 200 km. Jednou z možností, jak problém nabíjení baterií elektromobilu řešit, je rozvoj zejména decentralizované výroby a využití elektrické energie, kdy mnohem větší část elektrické energie, než dosud bude získávána z obnovitelných zdrojů, jako jsou fotovoltaické nebo větrné elektrárny. Takto získaná energie ovšem nebude pouze dodávána do současně distribuční sítě, ale bude také uchovávána a spotřebovávána lokálně, v blízkosti obnovitelných zdrojů, kde ji také budou moci využívat řidiči elektromobilů.



Zveřejněné přihlášky vynálezů - přehled podle třídících znaků

(51)		(21)		(51)		(21)
A 01 B 35/02	(2006.01)	2016-759		D 01 F 1/10	(2006.01)	2016-822
A 01 B 39/02	(2006.01)	2016-759		D 01 F 6/44	(2006.01)	2016-822
A 61 K 9/16	(2006.01)	2016-560		E 02 D 31/02	(2006.01)	2016-552
A 61 K 9/48	(2006.01)	2016-560		E 04 B 1/62	(2006.01)	2016-552
A 61 K	(2006.01)	2016-553		E 04 B 1/70	(2006.01)	2016-552
31/6615				E 04 C 2/04	(2006.01)	2016-552
A 61 K 47/02	(2006.01)	2016-553		E 04 C 2/26	(2006.01)	2016-595
A 61 K 47/02	(2006.01)	2016-560		E 04 F 13/072	(2006.01)	2016-595
A 61 K 47/04	(2006.01)	2016-553		F 16 K 1/18	(2006.01)	2016-554
A 61 K 47/12	(2006.01)	2016-560		F 41 A 3/36	(2006.01)	2017-7
A 61 K 47/26	(2006.01)	2016-553		F 41 A 3/38	(2006.01)	2017-7
A 61 K 47/34	(2017.01)	2016-560		F 41 C 3/00	(2006.01)	2017-7
A 61 K 47/38	(2006.01)	2016-560		F 41 C 7/06	(2006.01)	2017-7
B 01 J 2/30	(2006.01)	2016-560		G 01 C 21/20	(2006.01)	2016-563
B 60 D 1/54	(2006.01)	2016-557		G 08 G 1/08	(2006.01)	2016-563
B 60 D 1/64	(2006.01)	2016-557		G 08 G 99/00	(2006.01)	2016-563

Seznam přihlašovatelů zveřejněných přihlášek vynálezů

(71)	(21)	(51)		(71)	(21)	(51)	
České vysoké učení technické v Praze, Fakulta stavební, Katedra konstrukcí pozemních staveb, Praha 6, CZ	2016-552	E 04 B 1/04	(2006.01)	TELEMATIX SOFTWARE a.s., Praha 4 Braník, CZ	2016-563	G 08 G 1/09	(2006.01)
České vysoké učení technické v Praze, Fakulta stavební, Katedra konstrukcí pozemních staveb, Praha 6, CZ	2016-595	E 04 C 2/06	(2006.01)	Zentiva, k.s., Praha 10 - Dolní Měcholupy, CZ	2016-553	A 61 K 31/7072	(2006.01)
Farmet a.s., Česká Skalice, Malá Skalice, CZ	2016-759	A 01 B 11/00	(2006.01)	Zentiva, k.s., Praha 10 - Dolní Měcholupy, CZ	2016-560	A 61 K 31/4439	(2006.01)
PROF SVAR s.r.o., Mnichovo Hradiště, CZ	2016-557	B 60 D 1/06	(2006.01)	Ivanič Tomáš Be., České Budějovice, CZ	2016-554	E 03 F 7/04	(2006.01)
SINTEX, a.s., Česká Třebová, CZ	2016-822	D 02 G 3/36	(2006.01)	Knobloch Peter, Jenišovice, CZ	2016-566	A 47 C 3/22	(2006.01)
				Mlček Jiří, Zlín - Štípa, CZ	2016-559	F 02 G 1/043	(2006.01)
				Shamrai Viktor, Ternopol, UA	2017-7	F 41 A 3/42	(2006.01)

FG4A

Udělené patenty - přehled podle čísel patentů

V období uzávěrky tohoto čísla Věstníku udělil Úřad průmyslového vlastnictví tyto patenty.

(11)	(51)		(11)	(51)		(11)	(51)	
307202	<i>C 07 K 14/47</i>	(2006.01)	307205	<i>A 61 F 2/42</i>	(2006.01)	307208	<i>D 02 G 3/36</i>	(2006.01)
307203	<i>F 26 B 17/12</i>	(2006.01)	307206	<i>E 04 C 2/06</i>	(2006.01)	307209	<i>F 41 A 3/42</i>	(2006.01)
307204	<i>B 62 H 3/00</i>	(2006.01)	307207	<i>A 01 B 11/00</i>	(2006.01)	307233	<i>F 22 G 3/00</i>	(2006.01)

FG4A

Udělené patenty - přehled podle MPT

(51)	<i>A01B 11/00</i>	(2006.01)	(31)	2000 0020618, 2001 0114547
	<i>A01B 35/02</i>	(2006.01)	(33)	GB, GB
	<i>A01B 39/02</i>	(2006.01)	(86)	PCT/GB2001/003702
(11)	307207		(87)	WO 2002/016410
(40)	21.03.2018		(22)	17.08.2001
(21)	2016-759		(74)	KOREJZOVA LEGAL v.o.s., JUDr. Zdeňka Korejzová, Korunní 810/104, Praha 10 - Vinohrady, 10100
(73)	Farmet a.s., Česká Skalice, Malá Skalice, CZ			
(72)	Nýč Michal, Červený Kostelec, CZ			
(54)	Zařízení pro zpracování půdy			
(22)	02.12.2016		(51)	<i>D02G 3/36</i> (2006.01)
(74)	Ing. Milan Škoda, Nahořanská 308, Nové Město nad Metují, 54901			<i>D01F 6/44</i> (2006.01)
				<i>D01F 1/10</i> (2006.01)
			(11)	307208
			(40)	21.03.2018
			(21)	2016-822
			(73)	SINTEX, a.s., Česká Třebová, CZ
				NANOPROGRESS, z.s., Pardubice, Polabiny 2, CZ
			(72)	Homoláč Jan Ing., Česká Třebová, CZ
				Jašková Daniela Ing., Česká Třebová, CZ
				Procházka Jiří Ing., Ústí nad Orlicí, CZ
			(54)	Způsob výroby lineárního vlákného útvaru, který obsahuje obal tvořený polymerními nanovláknými, lineární vláknový útvar vytvořený tímto způsobem, a textilie tvořená alespoň částečně tímto lineárním vlákným útvarem
			(22)	22.12.2016
			(74)	Ing. Dobroslav Musil, patentová kancelář, Zábřevická 11, Brno, 61500
(51)	<i>A61F 2/42</i>	(2006.01)	(51)	<i>E04C 2/06</i> (2006.01)
	<i>A61F 2/30</i>	(2006.01)		<i>E04C 2/26</i> (2006.01)
(11)	307205			<i>E04F 13/072</i> (2006.01)
(40)	17.05.2017		(11)	307206
(21)	2015-793		(40)	21.03.2018
(73)	BEZNOSKA, s.r.o., Kladno, Kročehlavy, CZ		(21)	2016-595
	Trtík Lubomír MUDr., Havlíčkův Brod, CZ		(73)	České vysoké učení technické v Praze, Fakulta stavební, Katedra konstrukcí pozemních staveb, Praha 6, CZ
	Trtík Lubomír MUDr., Havlíčkův Brod, CZ		(72)	Hájek Petr prof. Ing., CSc., Praha 10, CZ
	Fencel Jaroslav Ing., Praha 2, CZ			Vlach Tomáš Ing., Vrchotovy Janovice, CZ
(54)	Náhrada trapézia			Laiblová Lenka Ing., Líně, CZ
(22)	06.11.2015			Pazderka Jiří doc. Ing., Ph.D., Praha 9, CZ
(74)	Ing. Vladimír Belfin, Litovická 305, Hostivice, 25301		(54)	Fasádní panel z vysokohodnotného betonu a způsob jeho výroby
			(22)	23.09.2016
			(74)	Ing. Václav Kratochvíl, Husníkova 2086/22, Praha 13, 15800
(51)	<i>B62H 3/00</i>	(2006.01)	(51)	<i>F22G 3/00</i> (2006.01)
	<i>B60S 9/02</i>	(2006.01)		<i>F22B 37/10</i> (2006.01)
	<i>B60S 9/00</i>	(2006.01)	(11)	307233
	<i>B66F 15/00</i>	(2006.01)	(40)	22.06.2016
(11)	307204		(21)	2014-878
(40)	16.12.2009		(73)	SAKO Brno, a.s., Brno, Židenice, CZ
(21)	2009-696		(72)	Vilimec Ladislav doc. Ing., Ostrava - Hrabůvka, CZ
(73)	EKOTEZ, spol. s.r.o., Praha 3, CZ			Konvička Jaroslav Ing., Frýdek - Místek, CZ
(72)	Janda Tomáš, Praha 3, CZ			Pietrosz Tomáš Ing., Trinec, CZ
	Plachý Pavel, Praha 5, CZ		(54)	Přehřívák páry se zvýšenou odolností proti působení spalin
(54)	Soustava opěrky a externího zvedacího stojánu pro motocykl		(22)	10.12.2014
(22)	23.10.2009		(74)	Ing. Iva Rylková, patentový zástupce, Polská 1525/12, Ostrava - Poruba, 70800
(51)	<i>C07K 14/47</i>	(2006.01)		
	<i>A61K 38/17</i>	(2006.01)		
	<i>G01N 33/566</i>	(2006.01)		
	<i>A61P 37/06</i>	(2006.01)		
	<i>C07K 14/725</i>	(2006.01)		
	<i>G01N 33/50</i>	(2006.01)		
	<i>A61P 37/00</i>	(2006.01)		
(11)	307202			
(40)	16.07.2003			
(21)	2003-512			
(73)	APITOPE TECHNOLOGY (BRISTOL) LIMITED, Bristol, GB			
(72)	Wraith David Cameron, Bristol, GB			
	Anderton Stephen Mark, Bristol, GB			
	Mazza Graziella, Bristol, GB			
	Ponsford Mary, Bristol, GB			
	Streeter Heather Barbara, Bristol, GB			
(54)	Způsob in vitro pro identifikaci peptidů			
(32)	21.08.2000, 14.06.2001			

(51) **F26B 17/12** (2006.01)
F26B 21/02 (2006.01)
F26B 15/08 (2006.01)
(11) 307203
(40) 20.04.2011
(21) **2009-638**
(73) Dvořák Josef Ing., Tábor, CZ
(72) Dvořák Josef Ing., Tábor, CZ
(54) **Zařízení pro sušení substrátů, zejména zrnin**
(22) 01.10.2009
(74) Ing. Miroslav Karas, Strakonická 352, Příbram V, 26105

F41A 3/38 (2006.01)
F41A 3/36 (2006.01)
F41C 3/00 (2006.01)
F41C 7/06 (2006.01)
(11) 307209
(40) 21.03.2018
(21) **2017-7**
(73) Shamrai Viktor, Ternopol, UA
(72) Shamrai Viktor, Ternopol, UA
(54) **Mechanismus zamykání závěru zbraně**
(22) 10.01.2017
(74) Ing. Dobroslav Musil, patentová kancelář, Ing. Dobroslav Musil, Zábřdovická 11, Brno, 61500

(51) **F41A 3/42** (2006.01)

Seznam majitelů udělených patentů

(73)	(11)	(51)	(2006.01)	(73)	(11)	(51)	(2006.01)
APITOPÉ TECHNOLOGY (BRISTOL) LIMITED, Bristol, GB	307202	C 07 K 14/47		NANOPROGRESS, z.s., Pardubice, Polabiny 2, CZ	307208	D 02 G 3/36	
BEZNOSKA, s.r.o., Kladno, Kročehlavy, CZ	307205	A 61 F 2/42		SAKO Brno, a.s., Brno, Židenice, CZ	307233	F 22 G 3/00	
České vysoké učení technické v Praze, Fakulta stavební, Katedra konstrukcí pozemních staveb, Praha 6, CZ	307206	E 04 C 2/06		SINTEX, a.s., Česká Třebová, CZ	307208	D 02 G 3/36	
EKOTEZ, spol. s.r.o., Praha 3, CZ	307204	B 62 H 3/00		Dvořák Josef Ing., Tábor, CZ	307203	F 26 B 17/12	
Farmet a.s., Česká Skalice, Malá Skalice, CZ	307207	A 01 B 11/00		Shamrai Viktor, Ternopol, UA	307209	F 41 A 3/42	
				Trtík Lubomír MUDr., Havlíčkův Brod, CZ	307205	A 61 F 2/42	

Zveřejněné překlady evropských patentových spisů

U následujících udělených evropských patentů s účinky pro Českou republiku byl majitelem předložen překlad patentového spisu do českého jazyka (§ 35c odst. 2 až 4 zákona č. 527/1990 Sb., v platném znění). Údaje jsou řazeny vzestupně podle čísel evropských patentů.

(97) EP 1332841		A01P 7/04	(2006.01)
(47) 21.06.2017		A01N 25/08	(2006.01)
(97) 06.08.2003		A01P 5/00	(2006.01)
(51) B25J 9/16	(2006.01)	A01P 17/00	(2006.01)
(96) 08.01.2003		(96) 10.04.2006	
(96) 03000274.5		(96) 06726691.6	
(73) Dürr Systems AG, 74321 Bietigheim-Bissingen, DE		(73) Ecospray Limited, Hilborough Thetford, IP26 5BT, GB	
(72) Schumacher, Hans, Dr., 71101 Schönaich, DE		(72) GROOM, Murree, Ecospray Ltd, Thetford, IP26 5BT, GB	
Jost, Jürgen, 71726 Benningen, DE		SADLER-BRIDGE, David, Ecospray Ltd, Thetford, IP26 5BT, GB	
Sandmann, Manfred, 74336 Brackenheim, DE		(54) Pesticid a Repellent	
Block, Torsten, 71154 Nufringen, DE		(32) 0507227	
Frey, Marcus, 71263 Weil der Stadt, DE		(31) 09.04.2005	
Meissner, Alexander, Dr., 70193 Stuttgart, DE		(33) GB	
(54) Způsob řízení robotu a řídicí jednotka pro robot		(86) PCT/GB2006/001290	
(32) 10201488		(87) WO 2006/109028	
(31) 16.01.2002		(74) PatentEnter s.r.o., Koliště 1965/13a, Brno, Černá Pole, 60200	
(33) DE			
(74) Čermák a spol., JUDr. Karel Čermák jr. Ph.D., LL.M., advokát, Elišky Peškové 735/15, Praha 5, 15000			
<hr/>			
(97) EP 1753243		(97) EP 1927231	
(47) 03.01.2018		(47) 24.01.2018	
(97) 14.02.2007		(97) 12.04.2007	
(51) H03M 7/30	(2006.01)	(51) H04L 29/06	(2006.01)
H04N 19/126	(2014.01)	H04L 29/08	(2006.01)
H04N 19/136	(2014.01)	(96) 25.08.2006	
H04N 19/176	(2014.01)	(96) 06777073.5	
H04N 19/18	(2014.01)	(73) Optis Wireless Technology, LLC, Plano, TX 75025, US	
H04N 19/184	(2014.01)	(72) CHARPENTIER, Frederic, 63225 Langen, DE	
H04N 19/42	(2014.01)	LÖHR, Joachim, 63225 Langen, DE	
(96) 08.08.2002		(54) Způsob a přístroj pro signalizaci segmentace a zřetězení paketů v komunikačním systému	
(96) 06019033.7		(32) 05020513	
(73) Dolby International AB, 1101 CN Amsterdam Zuidooost, NL		(31) 20.09.2005	
(72) Kerofsky, Louis Joseph, Camas, WA 98607, US		(33) EP	
(54) Společná normalizace kvantizační a celočíselné transformace pomocí reprezentace kvantizačního parametru metodou mantisa-exponent		(86) PCT/EP2006/008369	
(32) 311436 P, 319018 P, 139036		(87) WO 2007/039023	
(31) 09.08.2001, 30.11.2001, 02.05.2002		(74) Traplová Hakr Kubát, advokátní a patentová kancelář, Ing. Eduard Hakr patentový zástupce, Přístavní 24, Praha 7, 17000	
(33) US, US, US			
(74) Traplová Hakr Kubát, advokátní a patentová kancelář, Ing. Eduard Hakr patentový zástupce, Přístavní 24, Praha 7, 17000			
<hr/>			
(97) EP 1813010		(97) EP 1951290	
(47) 24.01.2018		(47) 27.12.2017	
(97) 04.05.2006		(97) 24.05.2007	
(51) H02K 1/22	(2006.01)	(51) A61K 38/44	(2006.01)
H02K 1/27	(2006.01)	A61K 38/52	(2006.01)
H02K 21/12	(2006.01)	A61K 9/48	(2006.01)
H02K 21/14	(2006.01)	A61P 1/00	(2006.01)
(96) 26.10.2005		A61P 3/00	(2006.01)
(96) 05818503.4		(96) 15.11.2006	
(73) Zapi S.P.A., 42028 Poviglio (Reggio Emilia), IT		(96) 06820896.6	
(72) BROWN, Gerald, Radford, VA 24141, US		(73) Pro Natura Gesellschaft für Gesunde Ernährung mbH, 61118 Bad Vilbel, DE	
BISHOP, Ron, Radford, VA 24141, US		(72) WYROBNIK, Daniel, Henry, 60322 Frankfurt am Main, DE	
(54) Konstrukční řešení magnetu a pásů v rotorech s vnitřním permanentním magnetem		WYROBNIK, Isaac, Harry, 60431 Frankfurt am Main, DE	
(32) 622290 P		SILCOFF, Elliad, Ronen, 62308 Tel-Aviv, IL	
(31) 26.10.2004		(54) Činidlo k použití při nesnášenlivosti fruktózy	
(33) US		(32) 102005055081, 102005056169, 102005060768, 102005060769, 102006000873, 102006000881, 102006001015, 757414 P, 757424 P, 102006012244, 102006013624, 102006014423, 831050 P, 831174 P	
(86) PCT/US2005/038374		(31) 16.11.2005, 23.11.2005, 16.12.2005, 16.12.2005, 04.01.2006, 04.01.2006, 05.01.2006, 10.01.2006, 10.01.2006, 15.03.2006, 22.03.2006, 27.03.2006, 17.07.2006, 17.07.2006	
(87) WO 2006/047519		(33) DE, DE, DE, DE, DE, DE, DE, US, US, DE, DE, DE, US, US	
(74) Traplová Hakr Kubát, advokátní a patentová kancelář, Ing. Eduard Hakr patentový zástupce, Přístavní 24, Praha 7, 17000		(86) PCT/IB2006/003223	
		(87) WO 2007/057749	
		(74) ŽOVICOVÁ & ŽOVIC IP, s.r.o., Záhradnícka 36, Bratislava, 82108	
<hr/>			
(97) EP 1868439		(97) EP 1952116	
(47) 22.11.2017		(47) 22.11.2017	
(97) 19.10.2006		(97) 31.05.2007	
(51) A01N 65/00	(2009.01)	(51) G01M 17/007	(2006.01)
A01N 65/42	(2009.01)	G01M 17/06	(2006.01)

(96) 23.11.2006
(96) 06818769.9
(73) Sherpa Autodiagnostik GmbH, 84453 Mühldorf, DE
(72) RISCHKE, Manfred, 87749 Hawangen, DE
(54) **Zkušební zařízení pro vozidla pro zviditelnění případné vůle nápravy, respektive kloubů**
(32) 102005056655
(31) 28.11.2005
(33) DE
(86) PCT/EP2006/011249
(87) WO 2007/059970
(74) KANIA, SEDLÁK, SMOLA Patentová a známková kancelář, Ing. Veronika Zemanová, Mendlovo náměstí 907/1a, Brno, Staré Brno, 60300

(97) **EP 1995187**
(47) 06.12.2017
(97) 26.11.2008
(51) **B65G 1/04** (2006.01)
B65G 1/137 (2006.01)
(96) 28.03.2008
(96) 08006129.4
(73) TWI GmbH, 76189 Karlsruhe, DE
(72) Eberhard, Hans-Joachim, Dipl.-Ing., 76287 Rheinstetten, DE
Buck, Nils, Dipl.-Ing., 76307 Karlsbad, DE
(54) **Komisionovací modul**
(32) 102007023589
(31) 21.05.2007
(33) DE
(74) FAJNOR IP s.r.o., Pobřežní 249/46, Praha 8, Karlín, 18600

(97) **EP 2001750**
(47) 04.10.2017
(97) 11.10.2007
(51) **B65D 1/02** (2006.01)
B65D 1/09 (2006.01)
(96) 02.02.2007
(96) 07703222.5
(73) Hansen, Bernd, 74429 Sulzbach-Laufen, DE
(72) Hansen, Bernd, 74429 Sulzbach-Laufen, DE
(54) **Bezpečnostní zařízení pro alespoň jednu nádobu, zejména nádobu vyráběnou vyfukováním z plastu**
(32) 102006015913
(31) 05.04.2006
(33) DE
(86) PCT/EP2007/000893
(87) WO 2007/112802
(74) Kania, Sedlák, Smola, Ing. Lucie Lunzarová, Mendlovo náměstí 907/1a, Brno, Staré Brno, 60300

(97) **EP 2049239**
(47) 01.11.2017
(97) 07.02.2008
(51) **B01J 2/16** (2006.01)
C06B 31/28 (2006.01)
C01C 1/18 (2006.01)
(96) 02.08.2007
(96) 07805293.3
(73) Omnia Fertilizer Limited, 2152 Epsom Downs, ZA
(72) VISAGIE, Francois Christiaan, 1911 Vanderbijlpark, ZA
PILLE, Rainer Ralf, 2153 Jukskei Park, ZA
(54) **Granule dusičnanu amonného**
(32) 200606406
(31) 02.08.2006
(33) ZA
(86) PCT/IB2007/053052
(87) WO 2008/015654
(74) PatentEnter s.r.o., Koliště 1965/13a, Brno, Černá Pole, 60200

(97) **EP 2062631**
(47) 20.12.2017
(97) 24.12.2008
(51) **B03C 1/14** (2006.01)
B01D 21/04 (2006.01)
B01D 21/24 (2006.01)
B23Q 11/10 (2006.01)

B01D 21/18 (2006.01)
(96) 19.06.2008
(96) 08777413.9
(73) Bunri Incorporation, Miyakonojo-shi Miyazaki 885-1202, JP
(72) TASHIRO, Minoru, Tokyo 140-0014, JP
(54) **Zařízení pro úpravu znečištěné kapaliny**
(32) 2007164133
(31) 21.06.2007
(33) JP
(86) PCT/JP2008/061257
(87) WO 2008/156149
(74) Čermák a spol., JUDr. Karel Čermák jr. Ph.D., LL.M., Elišky Peškové 735/15, Praha 5, 15000

(97) **EP 2063977**
(47) 25.10.2017
(97) 27.03.2008
(51) **B01D 61/48** (2006.01)
C02F 1/469 (2006.01)
(96) 24.07.2007
(96) 07799776.5
(73) GENERAL ELECTRIC COMPANY, Schenectady, NY 12345, US
(72) BARBER, John, H., Fergus, Ontario, N1M 3N8, CA
TESSIER, David, Florian, Waterloo, Ontario, N2K 1W2, CA
(54) **Uspořádání iontosměnného materiálu uvnitř elektrodeionizačního zařízení**
(32) 525211
(31) 22.09.2006
(33) US
(86) PCT/US2007/074165
(87) WO 2008/036461
(74) PATENTSERVIS Praha a.s., Na Podkovce 281/10, Praha 4, Podolí, 14700

(97) **EP 2064360**
(47) 27.12.2017
(97) 13.03.2008
(51) **C22C 38/02** (2006.01)
C22C 38/14 (2006.01)
(96) 27.08.2007
(96) 07823448.1
(73) ArcelorMittal, 1160 Luxembourg, LU
(72) BONNET, Frédéric, 54150 Avril, FR
BOUAZIZ, Olivier, 57000 Metz, FR
(54) **Ocelový plech pro výrobu odlehčených konstrukcí a způsob výroby tohoto plechu**
(32) 06291413
(31) 06.09.2006
(33) EP
(86) PCT/FR2007/001401
(87) WO 2008/029011
(74) A. Holas & partner Patentová a známková kancelář, Ing. Mgr. Hana Holasová, Křížová 4, Brno, 60300

(97) **EP 2090604**
(47) 27.12.2017
(97) 19.08.2009
(51) **C08G 63/90** (2006.01)
(96) 21.10.2004
(96) 08102483.8
(73) GRUPO PETROTEMEX, S.A. DE C.V., San Pedro Garza Garcia, Nuevo Leon 66265, MX
(72) Bonner, Richard, Gill, Kingsport, SC 37660, US
Debenport, Albert, Bob, Columbia, SC 29212, US
(54) **Chlazení pelet z reaktoru PET v pevné fázi vodou**
(32) 696880
(31) 30.10.2003
(33) US
(74) PatentEnter s.r.o., Koliště 1965/13a, Brno, Černá Pole, 60200

(97) **EP 2144713**
(47) 15.11.2017
(97) 18.09.2008
(51) **B05D 7/00** (2006.01)
(96) 08.03.2008
(96) 08716372.1
(73) Keinath, Renate, 72336 Balingen, DE

(72) Keinath, Renate, 72336 Balingen, DE
(54) **Způsob výroby povrstvených dílů**
(32) 102007012001
(31) 10.03.2007
(33) DE
(86) PCT/EP2008/001860
(87) WO 2008/110311
(74) Traplová Hakr Kubát, advokátní a patentová kancelář, Ing. Eduard Hakr patentový zástupce, Přístavní 24, Praha 7, 17000

(97) **EP 2146016**
(47) 29.11.2017
(97) 20.01.2010
(51) **E04B 2/82** (2006.01)
(96) 14.07.2009
(96) 09009165.3
(73) Becker GmbH & Co. KG, 24537 Neumünster, DE
(72) Körte, Niels, 22609 Hamburg, DE
(54) **Zvuková izolace pro prvky mobilních dělicích příček**
(32) 102008032836
(31) 14.07.2008
(33) DE
(74) PATENTSERVIS Praha a.s., Na Podkovce 281/10, Praha 4, Podolí, 14700

(97) **EP 2148770**
(47) 21.03.2012
(97) 30.10.2008
(51) **B29B 11/14** (2006.01)
B65D 77/06 (2006.01)
B65D 25/14 (2006.01)
B29C 49/06 (2006.01)
B29C 49/22 (2006.01)
(96) 18.04.2008
(96) 08736405.5
(73) Anheuser-Busch InBev S.A., 1000 Brussels, BE
(72) VAN HOVE, Sarah, B-3370 Boutersem, BE
PEIRSMAN, Daniel, B-2880 Bornem, BE
VERPOORTEN, Rudi, B-3920 Lommel, BE
(54) **Integrálně vyfukovaná nádoba s vakem uvnitř s vnitřní a vnější vrstvou vyrobenou ze stejného materiálu a předliskem pro její výrobu**
(32) 785746
(31) 19.04.2007
(33) US
(86) PCT/EP2008/054770
(87) WO 2008/129016
(74) ŽOVICOVÁ & ŽOVIC IP, s.r.o., Záhradnícka 36, Bratislava, 82108

(97) **EP 2183487**
(47) 13.12.2017
(97) 19.03.2009
(51) **F04D 29/42** (2006.01)
F04D 29/62 (2006.01)
F01D 9/02 (2006.01)
F03B 3/02 (2006.01)
F03B 3/18 (2006.01)
(96) 14.08.2008
(96) 08785550.8
(73) MAN Diesel & Turbo SE, 86153 Augsburg, DE
(72) WACKER, Christian, 13585 Berlin, DE
MURZYN, Wojciech, 13469 Berlin, DE
(54) **Průtočný stroj a způsob pro výrobu takového průtočného stroje**
(32) 102007042529
(31) 07.09.2007
(33) DE
(86) PCT/EP2008/006701
(87) WO 2009/033549
(74) Společná advokátní kancelář Vsetečka Zelený Švorčík Kalenský a partneři, JUDr. Otakar Švorčík, advokát, Hálkova 1406/2, Praha 2, 12000

(97) **EP 2191956**
(47) 25.10.2017
(97) 12.03.2009
(51) **B29C 67/00** (2017.01)
G05B 19/4099 (2006.01)
B41J 2/04 (2006.01)
(96) 25.08.2008

(96) 08829279.2
(73) Fundació Eurecat, 08290 Cerdanyola del Vallès, ES
(72) PLANTA TORRALBA, Francisco Xavier, Barcelona, ES
PULIGA, Francesco, Barcelona, ES
PALLARES BEJARANO, Alvaro, Barcelona, ES
(54) **Zařízení a přístroj pro selektivní nanášení roztaveného plastického materiálu, a způsob výroby, který zahrnuje selektivní nanášení**
(32) 200702390
(31) 04.09.2007
(33) ES
(86) PCT/ES2008/000570
(87) WO 2009/030791
(74) Vsetečka Zelený Švorčík Kalenský a partneři, advokátní a patentová kancelář, JUDr. Michal Havlík, advokát, Hálkova 1406/2, Praha 2, Nové Město, 12000

(97) **EP 2196671**
(47) 24.01.2018
(97) 16.06.2010
(51) **F04B 37/14** (2006.01)
F04B 39/00 (2006.01)
F04B 39/06 (2006.01)
F04B 39/12 (2006.01)
F04B 53/14 (2006.01)
F04B 53/16 (2006.01)
(96) 20.11.2009
(96) 09014531.9
(73) Pfeiffer Vacuum GmbH, 35614 Aßlar, DE
(72) Kallenborn, Stefan, 35578 Wetzlar, DE
Sachs, Ronald, Dr., 44135 Dortmund, DE
Schäfer, Heiko, 35606 Solms, DE
(54) **Pístové vakuové čerpadlo**
(32) 102008061897
(31) 11.12.2008
(33) DE
(74) KANIA, SEDLÁK, SMOLA Patentová a známková kancelář, Ing. Veronika Zemanová, Mendlovo náměstí 907/1a, Brno, Staré Brno, 60300

(97) **EP 2207526**
(47) 22.11.2017
(97) 16.04.2009
(51) **A61K 9/50** (2006.01)
A61K 9/16 (2006.01)
A61K 31/445 (2006.01)
A61K 9/00 (2006.01)
(96) 10.10.2008
(96) 08837670.2
(73) Ferring International Center S.A., 1162 Saint-Prex, CH
(72) XU, Haijun, Guangdong, CN
DIAO, Tiejun, Guangdong, CN
(54) **Proces výroby farmaceutického produktu zahrnující kyselinu citronovou, oxid hořčíku, hydrogenuhličitán draselný a pikosíran sodný, farmaceutická směs zahrnující granule získané tímto způsobem a polotovary z ní vyrobené**
(32) 07254049, 980549 P, 200710186023, 0805953
(31) 12.10.2007, 17.10.2007, 09.11.2007, 01.04.2008
(33) EP, US, CN, GB
(86) PCT/IB2008/003199
(87) WO 2009/047633
(74) PATENTSERVIS Praha a.s., Na Podkovce 281/10, Praha 4, Podolí, 14700

(97) **EP 2222861**
(47) 06.12.2017
(97) 18.06.2009
(51) **C12N 15/867** (2006.01)
C12N 15/48 (2006.01)
C12N 15/49 (2006.01)
C12N 15/09 (2006.01)
(96) 11.12.2008
(96) 08859393.4
(73) The University of North Carolina at Chapel Hill, Chapel Hill, NC 27599-4105, US
(72) KAFRI, Tal, Carrboro, NC 27510, US
(54) **Retrovirové vektory modifikované v polypurinovém traktu**
(32) 7118 P
(31) 11.12.2007

- (33) US
(86) PCT/US2008/086409
(87) WO 2009/076524
(74) Rott, Růžička & Guttman Patentové, známkové a advokátní kanceláře, Ing. Jana Fuchsová, patentový zástupce, Vinohradská 938/37, Praha 2, 12000
-
- (97) **EP 2229478**
(47) 10.01.2018
(97) 28.05.2009
(51) **D21F 11/00** (2006.01)
D21F 11/14 (2006.01)
D21H 27/02 (2006.01)
D21F 1/00 (2006.01)
D21F 7/08 (2006.01)
(96) 20.11.2008
(96) 08851985.5
(73) Albany International Corp., Rochester, NH 03867, US
(72) LAFOND, John J., Appleton, Wisconsin 54915, US
KLERELID, Ingvar, S-SE-654 55 Karlstad, SE
THOMASSON, Ola, S-SE-686 94 Rottneros, SE
JOHNSON, Cary P., Clifton Park, New York 12085, US
ÅBERG, Bo-Christer, S-302 47 Halmstad, SE
(54) **Strukturovací pás, lisovací sekce, stroj na výrobu tissue papíru pro zhotovování pásů tissue papíru s velkou objemností a odpovídající způsoby a výrobek**
(32) 0702543, 0801991, 97837 P
(31) 20.11.2007, 17.09.2008, 17.09.2008
(33) SE, SE, US
(86) PCT/SE2008/051332
(87) WO 2009/067079
(74) Všetěčka Zelený Švorčík Kalenský a partneři, advokátní a patentová kancelář, JUDr. Michal Havlík, advokát, Hálkova 1406/2, Praha 2, Nové Město, 12000
-
- (97) **EP 2239177**
(47) 02.08.2017
(97) 13.10.2010
(51) **B61D 27/00** (2006.01)
(96) 16.02.2010
(96) 10153710.8
(73) Siemens Aktiengesellschaft, 80333 München, DE
Paschen, Christian, 42109 Wuppertal, DE
(72) Kemmann, Oliver, 47443 Moers, DE
Paschen, Christian, 42109 Wuppertal, DE
(54) **Způsob k provozu kolejového vozidla v případě požáru a pro to vytvořené kolejové vozidlo**
(32) 102009009428
(31) 18.02.2009
(33) DE
(74) Čermák a spol., JUDr. Karel Čermák jr. Ph.D., LL.M., advokát, Elišky Peškové 735/15, Praha 5, 15000
-
- (97) **EP 2247567**
(47) 29.11.2017
(97) 17.09.2009
(51) **C10G 31/08** (2006.01)
C10G 17/00 (2006.01)
C10G 17/04 (2006.01)
C10G 21/16 (2006.01)
C10G 29/22 (2006.01)
C07C 67/08 (2006.01)
C07C 69/60 (2006.01)
(96) 23.01.2009
(96) 09719248.8
(73) Dorf Ketel Chemicals (I) Private Limited, Mumbai 400 064 MAH, IN
(72) SUBRAMANIYAM, Mahesh, Mumbai 400 064 Maharashtra, IN
(54) **Způsob odstranění kovů z uhlovodíkové suroviny s využitím esterů karboxylových kyselin**
(32) MU01662008
(31) 24.01.2008
(33) IN
-
- (86) PCT/IN2009/000062
(87) WO 2009/113095
(74) Čermák a spol., JUDr. Karel Čermák jr. Ph.D., LL.M., Elišky Peškové 735/15, Praha 5, 15000
-
- (97) **EP 2265709**
(47) 08.11.2017
(97) 17.12.2009
(51) **C12N 1/21** (2006.01)
C12P 13/04 (2006.01)
C12P 7/44 (2006.01)
(96) 27.03.2009
(96) 09763021.4
(73) Genomatica, Inc., San Diego, CA 92121, US
(72) BURGARD, Anthony, P., Bellefonte PA 16823, US
PHARKYA, Priti, San Diego CA 92126, US
OSTERHOUT, Robin, E., San Diego CA 92107, US
(54) **Mikroorganismy pro výrobu kyseliny adipové a jiných sloučenin**
(32) 40059 P
(31) 27.03.2008
(33) US
(86) PCT/US2009/038663
(87) WO 2009/151728
(74) PatentEnter s.r.o., Koliště 1965/13a, Brno, Černá Pole, 60200
-
- (97) **EP 2266193**
(47) 13.12.2017
(97) 24.09.2009
(51) **H02K 15/095** (2006.01)
(96) 18.03.2009
(96) 09721989.3
(73) ATOP S.p.A., 50021 Barberino Val d'Elsa (Firenze), IT
(72) PONZIO, Massimo, 50021 Barberino Val d'Elsa (FI), IT
STRATICO', Gianfranco, 53100 Siena, IT
MUGELLI, Maurizio, 53037 Ugnano, San Gimignano (SI), IT
(54) **Zařízení a metody pro navíjení pro cívký a jednotlivé póly jader dynamoelektrických strojů**
(32) PI20080023
(31) 19.03.2008
(33) IT
(86) PCT/EP2009/002002
(87) WO 2009/115312
(74) ŽOVICOVÁ & ŽOVIC IP, s.r.o., Záhradnícka 36, Bratislava, 82108
-
- (97) **EP 2268292**
(47) 27.12.2017
(97) 01.10.2009
(51) **A61K 33/36** (2006.01)
A61P 35/00 (2006.01)
A61K 33/24 (2006.01)
A61K 31/337 (2006.01)
(96) 24.03.2009
(96) 09723788.7
(73) Kominox, Inc., George Town, Grand Cayman KY1-1104, KY
(72) BURGER, Angelika, Detroit, MI 48201, US
HENDRIKS, Hans, NL-1443 LR Purmerend, NL
RADEMAKER, Bernardus, NL-9591 AE Onstwedde, NL
(54) **Způsob a kompozice pro léčbu rakoviny**
(32) 408864, 39987 P
(31) 23.03.2009, 27.03.2008
(33) US, US
(86) PCT/US2009/038104
(87) WO 2009/120697
(74) Rott, Růžička & Guttman Patentové, známkové a advokátní kanceláře, Ing. Jana Fuchsová, patentový zástupce, Vinohradská 938/37, Praha 2, 12000
-
- (97) **EP 2268527**
(47) 03.01.2018
(97) 29.10.2009
(51) **B61D 35/00** (2006.01)
E04B 1/348 (2006.01)
B61D 17/04 (2006.01)
(96) 17.11.2008
(96) 08874029.5
(73) Siemens AG Österreich, 1210 Wien, AT

- (72) CIPONE, Claudio, A-1030 Wien, AT
KRONABETER, Martin, A-3441 Freundorf, AT
- (54) **Modulární mokrá buňka pro kolejová vozidla**
- (32) 6422008
(31) 23.04.2008
(33) AT
(86) PCT/EP2008/065653
(87) WO 2009/129869
(74) Čermák a spol., JUDr. Karel Čermák jr. Ph.D., LL.M., Elišky Peškové 735/15, Praha 5, 15000
-
- (97) **EP 2313224**
(47) 24.01.2018
(97) 11.02.2010
(51) **B23C 5/10** (2006.01)
B23C 5/20 (2006.01)
B23C 5/00 (2006.01)
(96) 28.06.2009
(96) 09787446.5
(73) Iscar Ltd., 24959 Tefen, IL
(72) BALLAS, Assaf, 24653 Akko, IL
(54) **Fréza a příslušná řezná vložka**
(32) 19328408
(31) 06.08.2008
(33) IL
(86) PCT/IL2009/000638
(87) WO 2010/016052
(74) Čermák a spol., JUDr. Karel Čermák jr. Ph.D., LL.M., Elišky Peškové 735/15, Praha 5, 15000
-
- (97) **EP 2328618**
(47) 29.11.2017
(97) 18.02.2010
(51) **A61K 47/32** (2006.01)
A61K 9/16 (2006.01)
A61K 9/20 (2006.01)
A61K 9/28 (2006.01)
A61K 31/47 (2006.01)
(96) 13.08.2009
(96) 09789125.3
(73) Vertex Pharmaceuticals Incorporated, Boston, MA 02210, US
(72) ROWE, William, Medford MA 02155, US
HURTER, Patricia, Harvard MA 01451, US
YOUNG, Christopher, Waltham MA 02451, US
DINEHART, Kirk, Holliston MA 01746, US
VERWIJS, Marinus, Jacobus, Framingham MA 01701, US
OVERHOFF, Kirk, Waltham MA 02453, US
GROOTENHUIS, Peter, D., J., San Diego CA 92130, US
BOTFIELD, Martyn, Concord MA 01742, US
GROSSI, Alfredo, Somerville MA 02145, US
(54) **Farmaceutická kompozice zahrnujících N-[2,4-Bis(1,1-dimethylethyl)-5-hydroxyfenyl]-1,4-dihydro-4-oxoquinolin-3-karboxamid a jeho podání**
(32) 146163 P, 88801 P, 183345 P, 88704 P, 90096 P, 181527 P
(31) 21.01.2009, 14.08.2008, 02.06.2009, 13.08.2008, 19.08.2008, 27.05.2009
(33) US, US, US, US, US, US
(86) PCT/US2009/004629
(87) WO 2010/019239
(74) PATENTSERVIS Praha a.s., Na Podkovce 281/10, Praha 4, Podolí, 14700
-
- (97) **EP 2342234**
(47) 15.11.2017
(97) 25.03.2010
(51) **C07K 16/30** (2006.01)
(96) 16.09.2009
(96) 09778564.6
(73) Ganymed Pharmaceuticals AG, 55131 Mainz, DE
Johannes Gutenberg-Universität Mainz, 55122 Mainz, DE
(72) SAHIN, Ugur, 55116 Mainz, DE
TÜRECI, Özlem, 55116 Mainz, DE
KOSLOWSKI, Michael, 85764 Oberschleissheim, DE
MITNACHT-KRAUS, Rita, 61118 Bad Vilbel, DE
(54) **Monoklonální protilátky proti gt468 pro léčbu rakoviny**
(32) 08016277, 97453 P
(31) 16.09.2008, 16.09.2008
(33) EP, US
-
- (86) PCT/EP2009/006704
(87) WO 2010/031551
(74) ŽOVICOVÁ & ŽOVIC IP, s.r.o., Záhradnícka 36, Bratislava, 82108
-
- (97) **EP 2344977**
(47) 27.09.2017
(97) 22.04.2010
(51) **G06K 7/00** (2006.01)
G06K 19/07 (2006.01)
G06Q 20/20 (2012.01)
(96) 11.10.2009
(96) 09737157.9
(73) SMK Corporation, Tokyo 142-8511, JP
(72) FLOREK, Miroslav, 821 01 Bratislava, SK
MASARYK, Michal, 821 01 Bratislava, SK
(54) **Způsob komunikace s POS terminálem, frekvenční konvertor k POS terminálu**
(32) 50932008
(31) 15.10.2008
(33) SK
(86) PCT/IB2009/054457
(87) WO 2010/044041
(74) Ing. Róbert Porubčan, Puškinova 19, Ivanka pri Dunaji, 90028
-
- (97) **EP 2346956**
(47) 06.12.2017
(97) 29.04.2010
(51) **C09J 4/00** (2006.01)
(96) 21.10.2009
(96) 09740317.4
(73) Henkel IP & Holding GmbH, 40589 Düsseldorf, DE
(72) HALLY, William, Co. Kildare, IE
WARD, Emer, Dublin 24, IE
HEDDERMAN, Patricia A., Dublin 18, IE
MOORE, Deborah A., Dublin 24, IE
HEATLEY, Dermot F., Co. Wicklow, IE
(54) **Aktivátory pro dvousložková kyanoakrylátová lepidla**
(32) 107137 P
(31) 21.10.2008
(33) US
(86) PCT/EP2009/063833
(87) WO 2010/046412
(74) KOREJZOVA LEGAL v.o.s., JUDr. Petra Sauvage de Brantes, Korunní 810/104, Praha 10, Vinohrady, 10100
-
- (97) **EP 2348254**
(47) 29.11.2017
(97) 27.07.2011
(51) **F23J 15/06** (2006.01)
F23L 7/00 (2006.01)
B67D 7/00 (2010.01)
(96) 22.01.2010
(96) 10151481.8
(73) RV Lizenz AG, 6330 Cham, CH
(72) Rüdlinger, Mikael, 8404 Winterthur, CH
(54) **Čerpací zařízení pohonných hmot pro mobilní stroj**
(74) Čermák a spol., JUDr. Karel Čermák jr. Ph.D., LL.M., Elišky Peškové 735/15, Praha 5, 15000
-
- (97) **EP 2351130**
(47) 01.11.2017
(97) 06.05.2010
(51) **H01M 4/90** (2006.01)
B05D 5/12 (2006.01)
H01M 8/16 (2006.01)
H01M 4/86 (2006.01)
(96) 01.11.2009
(96) 09823184.8
(73) Emefcy Limited, 30889 Caesarea, IL
(72) SHECHTER, Ronen Itzhak, 36530 Kiryat Tivon, IL
LEVY, Eytan Baruch, 48570 Rosh Ha'ayin, IL
ESHED, Lior, 36812 Nesher, IL
(54) **Elektrody pro použití v bakteriálních palivových článcích a bakteriálních elektrolytických článcích a bakteriální palivové články a bakteriální elektrolytické články využívající takové elektrody**
(32) 198027 P, 182727 P

(31) 30.10.2008, 31.05.2009
(33) US, US
(86) PCT/IL2009/001017
(87) WO 2010/049936
(74) ZIVKO MIJATOVIC & PARTNERS s.r.o., Jugoslávských partyzánů
639/26, Praha 6, 16000

(97) **EP 2385211**
(47) 22.11.2017
(97) 09.11.2011
(51) **E06C 1/387** (2006.01)
B60R 3/02 (2006.01)
E06C 5/02 (2006.01)
(96) 05.05.2011
(96) 11003671.2
(73) PWP SA, CH-1530 Payerne, CH
(72) Gijsbers, Erik, 3232 Ins, CH
(54) **Stupňový žebřík s nášlapy**
(32) 102010019569
(31) 05.05.2010
(33) DE
(74) Macek and Partners, Mgr. Jiří Macek, Sázavská 751/16, Praha 2,
Vinohrady, 12000

(97) **EP 2386402**
(47) 24.01.2018
(97) 16.11.2011
(51) **B29C 45/20** (2006.01)
B29C 45/27 (2006.01)
B22D 17/20 (2006.01)
(96) 13.04.2011
(96) 11003094.7
(73) Günther Heisskanaltechnik GmbH, 35066 Frankenberg, DE
(72) Günther, Herbert, 35108 Allendorf, DE
(54) **Tryska pro horký vtok a nástroj pro odlévání vstříkem s tryskou pro horký vtok**
(32) 102010020077
(31) 10.05.2010
(33) DE
(74) Všeťečka Zelený Švorčík Kalenský a partneři, advokátní a patentová kancelář, JUDr. Michal Havlík, advokát, Hálkova 1406/2, Praha 2, Nové Město, 12000

(97) **EP 2393477**
(47) 27.12.2017
(97) 12.08.2010
(51) **A61K 9/12** (2006.01)
A61K 31/573 (2006.01)
A61K 31/58 (2006.01)
A61P 11/06 (2006.01)
(96) 03.02.2010
(96) 10705986.7
(73) Vectura GmbH, 82131 Gauting, DE
(72) MÜLLINGER, Bernhard, 80634 München, DE
SCHEUCH, Gerhard, 35288 Wohrathal, DE
HOFMANN, Thomas, Doylestown Pennsylvania 18901, US
KRONEBERG, Philipp, 82140 Olching, DE
(54) **Použití kompozice glukokortikoidu při léčbě těžkého a nekontrolovaného astmatu**
(32) 365754
(31) 04.02.2009
(33) US
(86) PCT/EP2010/051321
(87) WO 2010/089330
(74) Traplová Hakr Kubát, advokátní a patentová kancelář, Ing. Eduard Hakr
patentový zástupce, Přístavní 24, Praha 7, 17000

(97) **EP 2407486**
(47) 22.11.2017
(97) 18.01.2012
(51) **C07K 16/22** (2006.01)
A61P 21/00 (2006.01)
A61P 3/00 (2006.01)
A61K 39/395 (2006.01)
G01N 33/53 (2006.01)
CI2N 15/13 (2006.01)

(96) 14.08.2006
(96) 11161564.7
(73) Wyeth LLC, New York, NY 10017, US
The Trustees of The University of Pennsylvania, Philadelphia, PA 19104,
US
(72) WALSH, Frank S., Bryn Mawr, PA 19010, US
ZALESKA, Margaret M., Narberth, PA 19072, US
HOWLAND, David S., Yardley, PA 19067, US
HOLZBAUR-HOWLAND, Erika L.f., Yardley, PA 19067, US
TCHISTIAKOVA, Lioudmila, Andover, MA 01810, US
KARIM, Riyez, North Andover, MA 01845, US
KELLEY, Pamela, Reading, MA 01867, US
TAN, Xiang-yang, Reading, MA 01867, US
KWAK, Seung Poon, Ewing, NJ 08638, US
WALLACE, Karen, Newtown Square, PA 19073, US
WEBER, Nicholas, Moutaintop, PA 19707, US
PANGALOS, Menelas N., Knutsford Cheshire, WA16 8QN, GB
(54) **Antagonistické protilátky proti GDF-8 a jejich použití při léčbě ALS a dalších poruch spojených s GDF-8**
(32) 709704 P
(31) 19.08.2005
(33) US
(74) Všeťečka Zelený Švorčík Kalenský a partneři, advokátní a patentová kancelář, JUDr. Michal Havlík, advokát, Hálkova 1406/2, Praha 2, Nové Město, 12000

(97) **EP 2408476**
(47) 18.10.2017
(97) 23.09.2010
(51) **A61K 39/00** (2006.01)
C07K 16/10 (2006.01)
(96) 17.03.2010
(96) 10722810.8
(73) Theraclone Sciences, Inc., Seattle, WA 98104, US
The Scripps Research Institute, La Jolla, CA 92037, US
International AIDS Vaccine Initiative, New York, 10004, NY, US
(72) CHAN-HUI, Po-Ying, Bellevue WA 98005, US
MITCHAM, Jennifer, Redmond WA 98053, US
OLSEN, Ole, Everett WA 98208, US
FREY, Steven, Remond WA 98053, US
MOYLE, Matthew, Newton, CT 06470, US
PHOGAT, Sanjay, K., Edison, NJ 08820, US
BURTON, Dennis, R., La Jolla CA 92037, US
WALKER, Laura, Marjorie, San Diego CA 92122, US
POIGNARD, Pascal, Raymond, Georges, San Diego CA 92109, US
DE JEAN DE ST.MARCEL SIMEK-LEMONS, Melissa, D., Brooklyn, NY
11231, US
KOPF, Wayne, Stony Brook, NY 11790, US
KAMINSKY, Stephen, Bronx, NY 10471, US
(54) **Neutralizační protilátky pro virus lidské imunodeficiencie (HIV)**
(32) 224739 P, 161010 P, 165829 P, 285664 P
(31) 10.07.2009, 17.03.2009, 01.04.2009, 11.12.2009
(33) US, US, US, US
(86) PCT/US2010/027695
(87) WO 2010/107939
(74) Traplová Hakr Kubát, advokátní a patentová kancelář, Ing. Jan Kubát,
patentový zástupce, Přístavní 24, Praha 7, 17000

(97) **EP 2411192**
(47) 03.01.2018
(97) 30.09.2010
(51) **B26B 21/44** (2006.01)
(96) 22.03.2010
(96) 10710961.3
(73) The Gillette Company LLC, Boston, MA 02127, US
(72) SZCZEPANOWSKI, Andrew, Anthony, North Attleboro MA 02760, US
SALEMME, James, Leo, Billerica MA 01821, US
SIMMS, Graham, John, Reading Berkshire RG4 9EB, GB
WATTAM, Christopher, James, London W14 0AN, GB
AVENS, Russell, Stuart, Banburg Oxfordshire OX16 9AH, GB
CLARKE, Sean, Peter, Highmoor Cross Oxfordshire RG9 5DY, GB
WORRICK, Charles, Bridgham, III, Hanson MA 02341, US
(54) **Manuálně ovládaný holicí strojek s dávkováním kapaliny**
(32) 409097
(31) 23.03.2009
(33) US

(86) PCT/US2010/028092
(87) WO 2010/111163
(74) FISCHER & PARTNER IP s.r.o., Na hrobcí 294/5, Praha 2, Nové Město, 12800

(97) **EP 2425520**
(47) 06.12.2017
(97) 04.11.2010
(51) **H02K 15/095** (2006.01)
H02K 15/00 (2006.01)
(96) 28.04.2010
(96) 10722582.3
(73) ATOP S.p.A., 50021 Barberino Val d'Elsa (Firenze), IT
(72) PONZIO, Massimo, I-50021 Barberino Val d'Elsa (FI), IT
MUGELLI, Maurizio, I-53037 Ugnano San Gimignano (SI), IT
(54) **Zařízení pro navijení a ukončování jader dynamoelektrických strojů**
(32) PI20090050
(31) 29.04.2009
(33) IT
(86) PCT/EP2010/002602
(87) WO 2010/124854
(74) ŽOVICOVÁ & ŽOVIC IP, s.r.o., Záhradnícka 36, Bratislava, 82108

(97) **EP 2432502**
(47) 03.01.2018
(97) 25.11.2010
(51) **A61K 39/12** (2006.01)
A61K 39/235 (2006.01)
C12N 15/861 (2006.01)
C12N 15/33 (2006.01)
(96) 20.05.2010
(96) 10778366.4
(73) Aeras, Rockville, MD 20850, US
(72) JIN, Tom, Han, Rockville, MD 20852, US
TSAO, Eric, I-Fu, Potomac, MD 20854, US
(54) **Stabilní imunogenní virové kompozice sušené rozprašováním**
(32) 179744 P
(31) 20.05.2009
(33) US
(86) PCT/US2010/035521
(87) WO 2010/135495
(74) Všetěčka Zelený Švorčík Kalenský a partneři, advokátní a patentová kancelář, JUDr. Michal Havlík, advokát, Hálkova 1406/2, Praha 2, Nové Město, 12000

(97) **EP 2435884**
(47) 31.01.2018
(97) 02.12.2010
(51) **G05B 19/4068** (2006.01)
G05B 19/4069 (2006.01)
G05B 19/409 (2006.01)
(96) 19.05.2010
(96) 10721482.7
(73) Index-Werke GmbH & Co. KG Hahn & Tessky, 73730 Esslingen, DE
(72) BECK, Eberhard, 73773 Aichwald, DE
GROSSMANN, Stefan, 73669 Lichtenwald, DE
JUNGINGER, Jörg, 73776 Altbach, DE
EISELE, Matthias, 70329 Stuttgart, DE
(54) **Způsob zobrazení akcí obráběcích jednotek a vytvoření provozních dat z uživatelských zadání**
(32) 102009023648
(31) 26.05.2009
(33) DE
(86) PCT/EP2010/056919
(87) WO 2010/136368
(74) Čermák a spol., JUDr. Karel Čermák jr. Ph.D., LL.M., Elišky Peškové 735/15, Praha 5, 15000

(97) **EP 2441110**
(47) 29.11.2017
(97) 16.12.2010
(51) **H01M 8/02** (2016.01)
(96) 08.06.2010
(96) 10724963.3
(73) Sivarajan, Ramesh, Shrewsbury MA 01545, US
(72) Sivarajan, Ramesh, Shrewsbury MA 01545, US

(54) **Povlaky z nanostrukturovaných materiálů (NCM) na bipolárních deskách v palivových článcích deponované z roztoků**
(32) 185491 P
(31) 09.06.2009
(33) US
(86) PCT/US2010/037784
(87) WO 2010/144457
(74) ŽOVICOVÁ & ŽOVIC IP, s.r.o., Záhradnícka 36, Bratislava, 82108

(97) **EP 2449071**
(47) 13.12.2017
(97) 06.01.2011
(51) **A23L 5/20** (2016.01)
C11B 1/02 (2006.01)
(96) 30.06.2010
(96) 10734564.7
(73) Sime Darby Malaysia Berhad, Kuala Lumpur, 50350, MY
(72) ZIEVERINK, Martinus Mathilda Pieter, NL- 1056 CV Amsterdam, NL
DE RUITER, Gerhard Adriaan, NL- 5473 JE Heeswijk-Dinther, NL
LATIP, Razam Bin Abdul, 42700 Banting Selangor, MY
AL KRISHNAN, Ananthan, 42500 Telok Panglima Garang Selangor, MY
HASHIM, Khairudin Bin, 42700 Banting Selangor, MY
(54) **Způsob výroby palmového oleje**
(32) 09164195
(31) 30.06.2009
(33) EP
(86) PCT/MY2010/000113
(87) WO 2011/002275
(74) Traplová Hakr Kubát, advokátní a patentová kancelář, Ing. Eduard Hakr patentový zástupce, Přístavní 24, Praha 7, 17000

(97) **EP 2451692**
(47) 30.08.2017
(97) 13.01.2011
(51) **B61D 19/02** (2006.01)
(96) 07.07.2010
(96) 10740343.8
(73) Barat, 41110 Saint Aignan sur Cher, FR
(72) PROVOST, Christian, 41700 Couddes, FR
(54) **Rampa pro opuštění vozidla pro transport osob**
(32) 0903397
(31) 09.07.2009
(33) FR
(86) PCT/IB2010/053110
(87) WO 2011/004331
(74) KOREJZOVA LEGAL v.o.s., JUDr. Petra Sauvage de Brantes, Korunní 810/104, Praha 10, Vinohrady, 10100

(97) **EP 2460509**
(47) 15.11.2017
(97) 06.06.2012
(51) **A61K 8/36** (2006.01)
A61K 9/08 (2006.01)
A61K 31/19 (2006.01)
A61K 9/00 (2006.01)
A61P 17/12 (2006.01)
(96) 02.12.2011
(96) 11191792.8
(73) ABBEX AB, 170 09 Solna, SE
(72) Licht, Flemming, 2720 Vanløse, DK
(54) **Kompozice pro léčbu bradavic**
(32) 201070530
(31) 06.12.2010
(33) DK
(74) PatentEnter s.r.o., Koliště 1965/13a, Brno, Černá Pole, 60200

(97) **EP 2469554**
(47) 22.11.2017
(97) 27.06.2012
(51) **H01H 9/54** (2006.01)
H01H 9/56 (2006.01)
H02H 3/06 (2006.01)
H02H 3/10 (2006.01)
(96) 18.12.2011
(96) 11009944.7
(73) Electronic Systems Protection, Inc., Zebulon NC 27597, US

(72) Billingsley, Richard J., Rossland, British Columbia V0G 1Y0, CA
Dawley, Robert A., Creedmoor, NC 27522, US

(54) **Hybridní spínací obvod**

(32) 976432

(31) 22.12.2010

(33) US

(74) artpatent, advokátní kancelář s.r.o., Mgr. Tomáš Bejček advokát,
Dukelských hrdinů 976/12, Praha 7, Holešovice, 17000

(97) **EP 2477802**

(47) 20.12.2017

(97) 24.03.2011

(51) **B29C 70/46** (2006.01)

B29C 35/04 (2006.01)

D04H 1/60 (2006.01)

B32B 5/08 (2006.01)

B32B 27/08 (2006.01)

B32B 27/18 (2006.01)

B32B 27/34 (2006.01)

B29K 267/00 (2006.01)

B29C 70/54 (2006.01)

B29K 77/00 (2006.01)

B29C 70/06 (2006.01)

B29K 105/00 (2006.01)

B29K 309/08 (2006.01)

B29L 31/30 (2006.01)

(96) 13.09.2010

(96) 10754725.9

(73) Autoneum Management AG, 8406 Winterthur, CH

(72) KÖNIGBAUER, Stefan, CH-8406 Winterthur, CH

DANIERE, Pierre, CH-8427 Rorbas, CH

KRAUSE, Wenzel, CH-8002 Zürich, CH

GODANO, Philippe, CH-8400 Winterthur, CH

(54) **Tvarovaný výrobek pro automobilové panely**

(32) 14332009, 09011844

(31) 16.09.2009, 17.09.2009

(33) CH, EP

(86) PCT/EP2010/063374

(87) WO 2011/032908

(74) Všeťečka Zelený Švorčík Kalenský a partneři, advokátní a patentová
kancelář, JUDr. Michal Havlík, advokát, Hálkova 1406/2, Praha 2, Nové
Město, 12000

(97) **EP 2486185**

(47) 01.11.2017

(97) 14.04.2011

(51) **D06N 3/14** (2006.01)

D06N 3/00 (2006.01)

D06M 15/564 (2006.01)

D06M 15/568 (2006.01)

D06M 15/572 (2006.01)

D03D 15/00 (2006.01)

D03D 13/00 (2006.01)

(96) 05.10.2010

(96) 10777052.1

(73) Porcher Industries, 38300 Badinières, FR

(72) VERAN, Stéphane, F-73100 Aix Les Bains, FR

(54) **Lehká tkanina, zejména pro plachtu určenou k plachtění**

(32) 0956929

(31) 05.10.2009

(33) FR

(86) PCT/FR2010/052094

(87) WO 2011/042653

(74) A. Holas & partner Patentová a známková kancelář, Ing. Mgr. Hana
Holasová, Křížová 105/4, Brno, 60300

(97) **EP 2486692**

(47) 13.12.2017

(97) 14.04.2011

(51) **H04L 5/00** (2006.01)

H04W 72/04 (2009.01)

H04W 72/12 (2009.01)

(96) 04.10.2010

(96) 10774312.2

(73) Telefonaktiebolaget LM Ericsson (publ), 164 83 Stockholm, SE

(72) BALDEMAIR, Robert, S-171 70 Solna, SE

GERSTENBERGER, Dirk, S-113 56 Stockholm, SE

LARSSON, Daniel, S-171 52 Solna, SE

LINDBOM, Lars, S-654 62 Karlstad, SE

PARKVALL, Stefan, S-113 25 Stockholm, SE

ASTELY, David, S-168 56 Bromma, SE

(54) **Alokace zdrojů na PUCCH pro agregaci nosných v pokročilém LTE**

(32) 248661 P

(31) 05.10.2009

(33) US

(86) PCT/SE2010/051069

(87) WO 2011/043721

(74) KOREJZOVA LEGAL v.o.s., JUDr. Petra Sauvage de Brantes, Korunní
810/104, Praha 10, Vinohrady, 10100

(97) **EP 2489659**

(47) 13.12.2017

(97) 22.08.2012

(51) **C07D 215/56** (2006.01)

A61K 31/47 (2006.01)

A61P 31/00 (2006.01)

A61P 11/08 (2006.01)

A61P 29/00 (2006.01)

(96) 24.06.2005

(96) 12152224.7

(73) Vertex Pharmaceuticals Incorporated, Boston, MA 02210, US

(72) Hadida Ruah, Sarah S., La Jolla, CA 92037, US

Hazlewood, Anna R., San Diego, CA 92109, US

Grootenhuis, Peter D. J., San Diego, CA 92130, US

Van Goor, Fredrick F., San Diego, CA 02109, US

Singh, Ashvani K., San Diego, CA 92130, US

Zhou, Jinglan, San Diego, CA California 92130, US

McCartney, Jason, Cardiff by the Sea, CA 92007, US

(54) **Modulátory transportérů ATP-vazebné kazety**

(32) 582676 P, 630127 P, 635674 P, 658219 P, 661311 P

(31) 24.06.2004, 22.11.2004, 13.12.2004, 03.03.2005, 11.03.2005

(33) US, US, US, US, US

(74) PATENTSERVIS Praha a.s., Na Podkovce 281/10, Praha 4, Podolí, 14700

(97) **EP 2490773**

(47) 06.12.2017

(97) 28.04.2011

(51) **A63B 27/02** (2006.01)

(96) 18.10.2010

(96) 10824514.3

(73) Altiax Oy, 80101 Joensuu, FI

(72) PÖLÖNEN, Matti-Tapio, 80100 Joensuu, FI

(54) **Stoupací železa**

(32) 20090376 U

(31) 19.10.2009

(33) FI

(86) PCT/FI2010/050808

(87) WO 2011/048262

(74) PATENTSERVIS Praha a.s., Na Podkovce 281/10, Praha 4, Podolí, 14700

(97) **EP 2491352**

(47) 29.11.2017

(97) 28.04.2011

(51) **G01D 5/241** (2006.01)

H01H 1/00 (2006.01)

H03K 17/96 (2006.01)

H01H 19/00 (2006.01)

H03K 17/975 (2006.01)

(96) 19.10.2010

(96) 10770530.3

(73) Leopold Kostal GmbH & Co. KG, 58513 Lüdenscheid, DE

(72) BLECKMANN, Michael, 58239 Schwerte-Ergste, DE

BORGMANN, Uwe, 45665 Recklinghausen, DE

(54) **Otočný ovladač**

(32) 102009050052

(31) 21.10.2009

(33) DE

(86) PCT/EP2010/065740

(87) WO 2011/048109

(74) Čermák a spol., JUDr. Karel Čermák jr. Ph.D., LL.M., Elišky Peškové
735/15, Praha 5, 15000

- (97) **EP 2491726**
(47) 06.12.2017
(97) 28.04.2011
(51) **H04R 1/20** (2006.01)
H03G 5/00 (2006.01)
H04R 1/02 (2006.01)
H05K 5/00 (2006.01)
H04R 1/22 (2006.01)
H04R 1/28 (2006.01)
(96) 22.10.2010
(96) 10824317.1
(73) Blueprint Acoustics Pty Ltd, Endeavour Hills, Victoria 3802, AU
(72) VELICAN, Zeljko, Endeavour Hills Victoria 3802, AU
(54) **Reproduktorová soustava a systém**
(32) 2009905165
(31) 23.10.2009
(33) AU
(86) PCT/AU2010/001405
(87) WO 2011/047435
(74) PatentCentrum Sedlák & Partners s.r.o., Husova tř. 1847/5, České Budějovice, České Budějovice 3, 37001
-
- (97) **EP 2501406**
(47) 20.12.2017
(97) 26.05.2011
(51) **A61K 39/385** (2006.01)
A61K 39/02 (2006.01)
A61K 39/108 (2006.01)
C07K 1/00 (2006.01)
(96) 16.11.2010
(96) 10831896.5
(73) GlaxoSmithKline Biologicals S.A., Rixensart, BE
(72) WACKER, Michael, CH-8103 Unterengstringen, CH
WAECHTER, Charles, Lexington, KY 40502, US
(54) **Biosyntetický systém, který produkuje imunogenní polysacharidy v prokaryotních buňkách**
(32) 272931 P
(31) 19.11.2009
(33) US
(86) PCT/US2010/002980
(87) WO 2011/062615
(74) KOREJZOVA LEGAL v.o.s., JUDr. Petra Sauvage de Brantes, Korunní 810/104, Praha 10, Vinohrady, 10100
-
- (97) **EP 2511301**
(47) 06.12.2017
(97) 17.10.2012
(51) **C07K 16/32** (2006.01)
A61K 39/395 (2006.01)
A61P 35/00 (2006.01)
C12N 5/10 (2006.01)
C12N 15/13 (2006.01)
C12N 15/63 (2006.01)
A01K 67/027 (2006.01)
(96) 02.08.2007
(96) 12154574.3
(73) MedImmune Limited, Cambridge Cambridgeshire CB21 6GH, GB
(72) Cartlidge, Susan Ann, Macclesfield Cheshire SK10 4TG, GB
Dong, Jianying, San Diego, CA 92122, US
Hickinson, Mark, Macclesfield Cheshire SK10 4TG, GB
Kang, Jaspal Singh, Burnaby British Columbia V5A 1V7, CA
Foltz, Ian, Burnaby British Columbia V5A 1V7, CA
(54) **Humánní protilátky proti ERBB 2**
(32) 835514 P
(31) 04.08.2006
(33) US
(74) Traplová Hakr Kubát, advokátní a patentová kancelář, Ing. Eduard Hakr, patentový zástupce, Přístavní 24, Praha 7, 17000
-
- (97) **EP 2543891**
(47) 27.12.2017
(97) 09.01.2013
(51) **F15B 11/12** (2006.01)
F16H 61/30 (2006.01)
F16H 63/34 (2006.01)
(96) 20.06.2012

- (96) 12004609.9
(73) FTE automotive GmbH, 96106 Ebern, DE
(72) Heubner, Wilhelm, 96274 Itzgrund, DE
Lenke, Sonja, 96052 Bamberg, DE
(54) **Kombinace hydraulického ovládacího zařízení, řídicího přístroje a jednoho nebo několika nastavovacích členů ovladatelných ovládacím zařízením pro převodovku vozidla**
(32) 102011107263
(31) 06.07.2011
(33) DE
(74) Čermák a spol., JUDr. Karel Čermák jr. Ph.D., LL.M., Elišky Peškové 735/15, Praha 5, 15000
-
- (97) **EP 2579900**
(47) 08.11.2017
(97) 15.12.2011
(51) **A61K 48/00** (2006.01)
C12N 15/68 (2006.01)
C12N 15/864 (2006.01)
C12N 15/67 (2006.01)
C12N 9/16 (2006.01)
C12N 9/14 (2006.01)
(96) 10.06.2011
(96) 11724246.1
(73) Laboratorios del Dr. Esteve, S.A., 08041 Barcelona, ES
Universitat Autonoma de Barcelona, 08193 Bellaterra Barcelona, ES
(72) BOSCH TUBERT, Fátima, 08290 Cerdanyola del Valles, ES
AYUSO LÓPEZ, Eduard, 08640 Olesa de Montserrat, ES
RUZO MATÍAS, Albert, 08036 Barcelona, ES
(54) **Vektory a sekvence pro léčbu nemocí**
(32) 10382169
(31) 10.06.2010
(33) EP
(86) PCT/EP2011/059678
(87) WO 2011/154520
(74) PatentEnter s.r.o., Koliště 1965/13a, Brno, Černá Pole, 60200
-
- (97) **EP 2593094**
(47) 06.12.2017
(97) 19.01.2012
(51) **A61K 31/137** (2006.01)
A61K 9/00 (2006.01)
(96) 07.07.2011
(96) 11733637.0
(73) Sanofi-Aventis Deutschland GmbH, 65929 Frankfurt am Main, DE
(72) SCHEURING, Uwe, 55216 Ingelheim am Rhein, DE
PLOHMANN, Bernd, 55216 Ingelheim am Rhein, DE
ZAMPONI, Annette, 55216 Ingelheim am Rhein, DE
(54) **Vodná kompozice obsahující bromhexin**
(32) 10169236
(31) 12.07.2010
(33) EP
(86) PCT/EP2011/061527
(87) WO 2012/007352
(74) Traplová Hakr Kubát, advokátní a patentová kancelář, Ing. Jan Kubát patentový zástupce, Přístavní 24, Praha 7, 17000
-
- (97) **EP 2599250**
(47) 03.01.2018
(97) 02.02.2012
(51) **H04L 1/00** (2006.01)
H04B 7/06 (2006.01)
(96) 25.07.2011
(96) 11748785.0
(73) Qualcomm Incorporated, San Diego, CA 92121-1714, US
(72) ABRAHAM, Santosh, Paul, San Diego, CA 92121-1714, US
MERLIN, Simone, San Diego, CA 92121-1714, US
SAMPATH, Hemanth, San Diego, CA 92121-1714, US
VERMANI, Sameer, San Diego, CA 92121-1714, US
(54) **Protokol pro zpětnou vazbu informací o stavu kanálu**
(32) 201113179651, 372546 P, 368348 P
(31) 11.07.2011, 11.08.2010, 28.07.2010
(33) US, US, US

- (86) PCT/US2011/045183
(87) WO 2012/015737
(74) Traplová Hakr Kubát, advokátní a patentová kancelář, Ing. Jan Kubát patentový zástupce, Přístavní 24, Praha 7, 17000
-
- (97) **EP 2621277**
(47) 06.12.2017
(97) 05.04.2012
(51) **A01P 3/00** (2006.01)
A01N 43/56 (2006.01)
A01N 43/653 (2006.01)
A01N 43/54 (2006.01)
A01N 37/50 (2006.01)
A01N 47/24 (2006.01)
A01N 43/40 (2006.01)
A01N 45/02 (2006.01)
(96) 28.09.2011
(96) 11776380.5
(73) Syngenta Participations AG, 4058 Basel, CH
(72) WALTER, Harald, CH-4332 Stein, CH
STIERLI, Daniel, CH-4332 Stein, CH
(54) **Fungicidní kompozice**
(32) 10189918, 10185310
(31) 04.11.2010, 01.10.2010
(33) EP, EP
(86) PCT/EP2011/066809
(87) WO 2012/041874
(74) Traplová Hakr Kubát, advokátní a patentová kancelář, Ing. Jan Kubát patentový zástupce, Přístavní 24, Praha 7, 17000
-
- (97) **EP 2627201**
(47) 06.12.2017
(97) 19.04.2012
(51) **A23L 3/3463** (2006.01)
A61K 38/16 (2006.01)
A61K 36/48 (2006.01)
C07K 14/415 (2006.01)
A01N 47/40 (2006.01)
(96) 12.10.2011
(96) 11769866.2
(73) Consumo Em Verde - Biotecnologia Das Plantas, S.A., 3060-197 Cantanhede, PT
(72) CARREIRA, Alexandra Manuela Lourenço, 2790-305 Queijas, PT
VALADAS DA SILVA MONTEIRO, Sara Alexandra, P-1600-648 Lisboa, PT
DE SEIXAS BOAVIDA FERREIRA, Ricardo Manuel, P-1500-505 Lisboa, PT
(54) **Antimikrobiální protein**
(32) 201017284, 2010105330
(31) 13.10.2010, 12.10.2010
(33) GB, PT
(86) PCT/EP2011/067824
(87) WO 2012/049215
(74) Kania, Sedlák, Smola patentová a známková kancelář, Mgr. Martina Dvořáková, Mendlovo náměstí 907/1a, Brno, Staré Brno, 60300
-
- (97) **EP 2633034**
(47) 29.11.2017
(97) 03.05.2012
(51) **C12N 5/0784** (2010.01)
C12N 9/12 (2006.01)
A61K 48/00 (2006.01)
C12N 15/85 (2006.01)
A61K 35/12 (2015.01)
A61K 39/00 (2006.01)
(96) 26.10.2011
(96) 11787599.7
(73) Friedrich-Alexander-Universität Erlangen-Nürnberg, 91054 Erlangen, DE
(72) BIRKHOLZ, Katrin, 82069 Hohenschäftlam, DE
DÖRRIE, Jan, 90411 Nürnberg, DE
SCHAFT, Niels, 91085 Weisendorf, DE
SCHULER, Gerold, 91080 Spardorf, DE
VOLL, Reinhard, 79114 Freiburg im Breisgau, DE
PFEIFFER, Isabell, 81369 München, DE
(54) **Dendritické buňky s manipulovanými NFκB signálními dráhami**
(32) 10188893

- (31) 26.10.2010
(33) EP
(86) PCT/EP2011/005400
(87) WO 2012/055551
(74) Vsetečka Zelený Švorčík Kalenský a partneři, advokátní a patentová kancelář, JUDr. Michal Havlík, advokát, Hálkova 1406/2, Praha 2, Nové Město, 12000
-
- (97) **EP 2634283**
(47) 29.11.2017
(97) 03.05.2012
(51) **C23C 2/20** (2006.01)
(96) 18.10.2011
(96) 11836070.0
(73) Nisshin Steel Co., Ltd., Chiyoda-ku, Tokyo 100-8366, JP
(72) KOGA Shinichi, Sakai-shi Osaka 592-8332, JP
FUKUYAMA Tomohiro, Sakai-shi Osaka 592-8332, JP
(54) **Plynové stírací zařízení**
(32) 2011226292, 2010239831
(31) 14.10.2011, 26.10.2010
(33) JP, JP
(86) PCT/JP2011/073882
(87) WO 2012/056934
(74) KOREJZOVA LEGAL v.o.s., JUDr. Petra Sauvage de Brantes, advokátka, Korunní 810/104, Praha 10, Vinohrady, 10100
-
- (97) **EP 2638118**
(47) 06.12.2017
(97) 18.05.2012
(51) **C08F 8/44** (2006.01)
C09J 153/02 (2006.01)
(96) 27.10.2011
(96) 11779146.7
(73) tesa SE, 22848 Norderstedt, DE
(72) KRAWINKEL, Thorsten, 22457 Hamburg, DE
KEITE-TELGENBÜSCHER, Klaus, 22529 Hamburg, DE
GRÜNAUER, Judith, 22117 Hamburg, DE
ELLINGER, Jan, 20257 Hamburg, DE
STEEN, Alexander, 53175 Bonn, DE
(54) **Lepicí hmota a způsob pro zapouzdření elektronické aplikace**
(32) 102010043866
(31) 12.11.2010
(33) DE
(86) PCT/EP2011/068821
(87) WO 2012/062586
(74) KOREJZOVA LEGAL v.o.s., JUDr. Petra Sauvage de Brantes, Korunní 810/104, Praha 10, Vinohrady, 10100
-
- (97) **EP 2645039**
(47) 27.12.2017
(97) 02.10.2013
(51) **F28F 3/04** (2006.01)
F28F 3/12 (2006.01)
F28D 9/00 (2006.01)
(96) 30.03.2012
(96) 12162657.6
(73) Heatex AB, 231 65 Trelleborg, SE
(72) Nilsson, Karl-Henrik, 227 31 Lund, SE
Nilsson, Fredrik, 227 30 Lund, SE
(54) **Deska výměníku tepla**
(74) Traplová Hakr Kubát, advokátní a patentová kancelář, Ing. Eduard Hakr patentový zástupce, Přístavní 24, Praha 7, 17000
-
- (97) **EP 2659881**
(47) 29.11.2017
(97) 06.11.2013
(51) **A61K 9/00** (2006.01)
A61K 9/28 (2006.01)
A61K 31/606 (2006.01)
A61K 47/32 (2006.01)
A61K 47/36 (2006.01)
A61K 31/196 (2006.01)
A61K 31/616 (2006.01)
A61K 9/20 (2006.01)
(96) 30.04.2012
(96) 12166110.2

- (73) TILLOTTS PHARMA AG, 4310 Rheinfelden, CH
(72) Bravo Gonzales, Roberto Carlos, CH-4102 Binningen, CH
Buser, Thomas, CH-4412 Nuglar, CH
Goutte, Frédéric Jean-Claude, 68130 Schwoben, FR
Basit, Abdul Waseh, Middlesex HA3 8JB, GB
Varum, Felipe José Oliveira, CH-4125 Riehen, CH
Freire, Ana Cristina, NN4 8BY Northampton, GB
(54) **Léková formulace s prodlouženým uvolňováním**
(74) PatentEnter s.r.o., Koliště 1965/13a, Brno, Černá Pole, 60200

- (97) **EP 2660294**
(47) 19.07.2017
(97) 04.07.2013
(51) **C09D 1/00** (2006.01)
C04B 28/26 (2006.01)
C09D 5/03 (2006.01)
C09D 7/12 (2006.01)
(96) 10.08.2012
(96) 12862622.3
(73) Qiangte Energy-Saving Materials Co. Ltd., Shanghai 201712, CN
(72) GUO, Silong, Shanghai 201712, CN
(54) **Anorganické suché práškové stavební potahy a způsob jejich přípravy**
(32) 201110446699
(31) 28.12.2011
(33) CN
(86) PCT/CN2012/079966
(87) WO 2013/097464
(74) PatentEnter s.r.o., Koliště 1965/13a, Brno, Černá Pole, 60200

- (97) **EP 2665449**
(47) 15.11.2017
(97) 26.07.2012
(51) **A61H 1/02** (2006.01)
B25J 9/00 (2006.01)
(96) 18.01.2012
(96) 12736374.5
(73) Levitate Technologies, Inc., San Diego, CA 92121, US
(72) DOYLE, Mark, C, Del Mar, CA 92014, US
(54) **Adaptivní systémy podpěry paže a způsoby využití**
(32) 201161507535 P, 201161433840 P
(31) 13.07.2011, 18.01.2011
(33) US, US
(86) PCT/US2012/021770
(87) WO 2012/099995
(74) Traplová Hakr Kubát, advokátní a patentová kancelář, Ing. Jan Kubát
patentový zástupce, Přístavní 24, Praha 7, 17000

- (97) **EP 2694106**
(47) 13.12.2017
(97) 04.10.2012
(51) **A61K 39/395** (2006.01)
(96) 30.03.2012
(96) 12764885.5
(73) ImmunoGen, Inc., Waltham, MA 02451, US
(72) CARRIGAN, Christina, N., San Francisco, CA 94114, US
WHITEMAN, Kathleen, R., Wilmington, MA 01887, US
PAYNE, Gillian, Waban, MA 02468, US
LADD, Sharron, Gregory, MI 48137-9766, US
(54) **Způsoby pro zvýšení účinnosti léčby rakoviny pomocí FOLR1**
(32) 201161471007 P
(31) 01.04.2011
(33) US
(86) PCT/US2012/031544
(87) WO 2012/135675
(74) Všetěčka Zelený Švorčík Kalenský a partneři, advokátní a patentová
kancelář, JUDr. Michal Havlík, advokát, Hálkova 1406/2, Praha 2, Nové
Město, 12000

- (97) **EP 2694745**
(47) 08.11.2017
(97) 11.10.2012
(51) **E02D 29/02** (2006.01)
(96) 04.04.2012
(96) 12721705.7
(73) Křivinka Zdeněk Ing., Polička, Horní Předměstí, CZ
(72) Krivinka, Zdenek, 57201 Policka, CZ

- (54) **Modulový systém stavebních prefabrikátů**
(32) 20110189
(31) 04.04.2011
(33) CZ
(86) PCT/CZ2012/000029
(87) WO 2012/136174
(74) Ing. Dobroslav Musil, patentová kancelář, Ing. Dobroslav Musil,
Zábrdovická 801/11, Brno, Zábřovice, 61500

- (97) **EP 2705259**
(47) 06.12.2017
(97) 15.11.2012
(51) **F16B 12/10** (2006.01)
F16B 5/00 (2006.01)
A47B 47/00 (2006.01)
F16B 5/06 (2006.01)
F16B 12/26 (2006.01)
F16B 12/44 (2006.01)
F16B 12/12 (2006.01)
(96) 04.05.2012
(96) 12782144.5
(73) Välinge Innovation AB, 263 65 Viken, SE
(72) PERVAN, Darko, SE-263 61 Viken, SE
HÅKANSSON, Niclas, SE-263 65 Viken, SE
(54) **Mechanický uzamykací systém pro nábytkové panely**
(32) 1150400, 201161483444 P
(31) 06.05.2011, 06.05.2011
(33) SE, US
(86) PCT/SE2012/050475
(87) WO 2012/154113
(74) FISCHER & PARTNER IP s.r.o., Na hrobci 294/5, Praha 2, Nové Město,
12800

- (97) **EP 2715138**
(47) 10.01.2018
(97) 06.12.2012
(51) **F04C 25/02** (2006.01)
F04C 18/18 (2006.01)
F04C 23/00 (2006.01)
F04C 18/12 (2006.01)
F04C 29/04 (2006.01)
(96) 29.05.2012
(96) 12791988.4
(73) Ebara Corporation, Tokyo 144-8510, JP
(72) KUDARA, Soichi, Tokyo 144-8510, JP
NAGAYAMA, Masami, Tokyo 144-8510, JP
(54) **Vakuové čerpadlo**
(32) 2011123979
(31) 02.06.2011
(33) JP
(86) PCT/JP2012/064347
(87) WO 2012/165646
(74) Čermák a spol., JUDr. Karel Čermák jr. Ph.D., LL.M., Elišky Peškové
735/15, Praha 5, 15000

- (97) **EP 2715139**
(47) 10.01.2018
(97) 06.12.2012
(51) **F04C 25/02** (2006.01)
F04C 18/18 (2006.01)
F04C 23/00 (2006.01)
F04C 18/12 (2006.01)
F04C 13/00 (2006.01)
F04C 27/00 (2006.01)
(96) 29.05.2012
(96) 12793624.3
(73) Ebara Corporation, Tokyo 144-8510, JP
(72) KUDARA, Soichi, Tokyo 144-8510, JP
NIIMURA, Yasuhiro, Tokyo 144-8510, JP
NAGAYAMA, Masami, Tokyo 144-8510, JP
(54) **Vakuové čerpadlo**
(32) 2011123980
(31) 02.06.2011
(33) JP

(86) PCT/JP2012/064346
(87) WO 2012/165645
(74) Čermák a spol., JUDr. Karel Čermák jr. Ph.D., LL.M., Elišky Peškové
735/15, Praha 5, 15000

(97) **EP 2718257**
(47) 15.11.2017
(97) 13.12.2012
(51) **C07C 67/08** (2006.01)
C07C 69/60 (2006.01)
C07C 67/52 (2006.01)

(96) 08.06.2012
(96) 12796164.7
(73) Biogen MA Inc., Cambridge, MA 02142, US
(72) GUZOWSKI, John, Melrose, MA 02176, US
KIESMAN, William, Wayland, MA 01778, US
IRDAM, Erwin, Melrose, MA 02176, US
(54) **Způsob přípravy vysoce čistého a krystalického dimethyl fumarátu**
(32) 201161494775 P
(31) 08.06.2011
(33) US
(86) PCT/US2012/041715
(87) WO 2012/170923
(74) PatentEnter s.r.o., Koliště 1965/13a, Brno, Černá Pole, 60200

(97) **EP 2718725**
(47) 13.12.2017
(97) 13.12.2012
(51) **G01N 33/92** (2006.01)
G01N 33/68 (2006.01)
(96) 06.06.2012
(96) 12728976.7
(73) Centogene AG, 18055 Rostock, DE
(72) ROLFS, Arndt, 14163 Berlin, DE
MASCHER, Hermann, 2514 Traiskirchen, AT
(54) **Způsob diagnostikování Gaucherovy choroby**
(32) 11004597
(31) 06.06.2011
(33) EP
(86) PCT/EP2012/002409
(87) WO 2012/167925
(74) Traplová Hakr Kubát, advokátní a patentová kancelář, Ing. Eduard Hakr
patentový zástupce, Přístavní 24, Praha 7, 17000

(97) **EP 2721664**
(47) 01.11.2017
(97) 27.12.2012
(51) **H01M 2/16** (2006.01)
H01M 10/10 (2006.01)
H01M 10/06 (2006.01)
H01M 10/20 (2006.01)
H01M 10/12 (2006.01)
H01M 4/20 (2006.01)
(96) 23.05.2012
(96) 12729901.4
(73) Glatfelter Gernsbach GmbH & Co. KG, 76593 Gernsbach, DE
(72) FRIEDL-GOEPPEL, Lutz, 76437 Rastatt, DE
DUMONT-ROTY, Régis, F-27500 Pont-Audemer, FR
(54) **Multifunkční síť k použití v olověném kyselém akumulátoru**
(32) 11170605
(31) 20.06.2011
(33) EP
(86) PCT/EP2012/059554
(87) WO 2012/175269
(74) DANĚK & PARTNERS Advokátní a patentová kancelář, Ing. Vilém
Daněk Ph.D., LL.M., Vinohradská 403/17, Praha 2, Vinohrady, 12000

(97) **EP 2728907**
(47) 24.01.2018
(97) 07.05.2014
(51) **H04W 4/00** (2018.01)
H04W 68/00 (2009.01)
(96) 30.10.2012
(96) 12190585.5
(73) Deutsche Telekom AG, 53113 Bonn, DE
(72) Nenner, Karl Heinz, 53332 Bornheim, DE

Ponge, Stefan, 42699 Solingen, DE
(54) **Metoda vylepšení strojové komunikace mezi mobilní komunikační sítí
a zařízením ke strojové komunikaci, zařízení ke strojové komunikaci,
mobilní komunikační síť, program a produkt počítačového programu**
(74) ŽOVICOVÁ & ŽOVIC IP, s.r.o., Záhradnícka 36, Bratislava, 82108

(97) **EP 2732023**
(47) 22.11.2017
(97) 17.01.2013
(51) **C12N 1/00** (2006.01)
C12R 1/225 (2006.01)
C12R 1/23 (2006.01)
C12R 1/25 (2006.01)
A61K 35/74 (2015.01)
C12N 1/20 (2006.01)
A23L 33/135 (2016.01)
A61K 35/747 (2015.01)
A23K 10/18 (2016.01)

(96) 13.07.2012
(96) 12737592.1
(73) 4D Pharma Research Limited, Aberdeen AB25 2ZS, GB
(72) KELLY, Denise, Aberdeen Aberdeenshire AB25 2ZD, GB
(54) **Bakteriální kmeny izolované z prasat**
(32) 201112091
(31) 14.07.2011
(33) GB
(86) PCT/GB2012/051686
(87) WO 2013/008039
(74) PATENTSERVIS Praha a.s., Na Podkovce 281/10, Praha 4, Podolí, 14700

(97) **EP 2735481**
(47) 08.11.2017
(97) 09.01.2014
(51) **B60S 1/38** (2006.01)
B60S 1/04 (2006.01)
(96) 25.06.2013
(96) 13813859.9
(73) Trend East Yugen Kaisha, Tokyo 179-0071, JP
(72) TATSUMI, Keiji, Tokyo 179-0071, JP
(54) **Lišta stěrače**
(32) 2012151459
(31) 05.07.2012
(33) JP
(86) PCT/JP2013/067357
(87) WO 2014/007106
(74) Traplová Hakr Kubát, advokátní a patentová kancelář, Ing. Eduard Hakr,
patentový zástupce, Přístavní 24, Praha 7, 17000

(97) **EP 2744831**
(47) 06.12.2017
(97) 21.02.2013
(51) **C07K 14/78** (2006.01)
A61K 38/00 (2006.01)
C07K 14/79 (2006.01)
(96) 15.08.2012
(96) 12824616.2
(73) The Regents of the University of Colorado, A Body Corporate, Denver,
CO 80203, CO, US
(72) KOMPELLA, Uday B., Englewood, CO 80111, US
SCHEINMAN, Robert I., Conifer, CO 80433, US
TYAGI, Puneet, Denver, CO 80220, US
(54) **Fúzní protein transferin-tumstatin a způsoby pro jeho produkci a
použití**
(32) 201161524508 P
(31) 17.08.2011
(33) US
(86) PCT/US2012/051013
(87) WO 2013/025846
(74) Všetečka Zelený Švorčík Kalenský a partneři, advokátní a patentová
kancelář, JUDr. Michal Havlík, advokát, Hájkova 1406/2, Praha 2, Nové
Město, 12000

(97) **EP 2750667**
(47) 06.12.2017
(97) 07.03.2013
(51) **A61K 47/26** (2006.01)

	<i>A61K 47/14</i>	(2017.01)			
	<i>A61K 47/24</i>	(2006.01)		(54)	Systémy pro ošetření prostaty
	<i>A61K 38/26</i>	(2006.01)		(32)	201161534053 P
(96)	28.08.2012			(31)	13.09.2011
(96)	12826818.2			(33)	US
(73)	Chong Kun Dang Pharmaceutical Corp., Seoul 120-756, KR			(86)	PCT/US2012/055164
(72)	KO, Jin Young, Yongin-si Gyeonggi-do 446-916, KR			(87)	WO 2013/040209
	KIM, Ji Yeon, Yongin-si Gyeonggi-do 446-916, KR			(74)	PatentEnter s.r.o., Koliště 1965/13a, Brno, Černá Pole, 60200
	PARK, So Hyun, Yongin-si Gyeonggi-do 446-916, KR				
	AN, Sung Won, Yongin-si Gyeonggi-do 446-916, KR			(97)	EP 2756015
	KI, Min Hyo, Yongin-si Gyeonggi-do 446-916, KR			(47)	25.10.2017
(54)	Lipidový před-konzentrát s prodlouženým uvolňováním farmakologicky aktivní látky a farmaceutická kompozice, která je obsahuje			(97)	21.03.2013
(32)	20110087160			(51)	<i>C08F 220/58</i> (2006.01)
(31)	30.08.2011				<i>C08J 5/22</i> (2006.01)
(33)	KR				<i>B01J 39/18</i> (2017.01)
(86)	PCT/KR2012/006855				<i>B01J 39/20</i> (2006.01)
(87)	WO 2013/032207			(96)	31.08.2012
(74)	Traplová Hakr Kubát, advokátní a patentová kancelář, Ing. Eduard Hakr patentový zástupce, Přístavní 24, Praha 7, 17000			(96)	12772564.6
				(73)	General Electric Company, Schenectady, NY 12345, US
				(72)	GUDIPATI, Chakravarthy, S., Singapore 529942, SG
					MACDONALD, Russell, James, Wilmington, MA 01887, US
(97)	EP 2751083			(54)	Materiály pro výměnu kationů připravené ve vodním médiu
(47)	27.12.2017			(32)	201113231428
(97)	07.03.2013			(31)	13.09.2011
(51)	<i>C07D 215/56</i> (2006.01)			(33)	US
	<i>C07D 471/04</i> (2006.01)			(86)	PCT/US2012/053403
	<i>A61K 31/47</i> (2006.01)			(87)	WO 2013/039720
	<i>A61K 31/435</i> (2006.01)			(74)	ZIVKO MIJATOVIC & PARTNERS s.r.o., Jugoslávských partyzánů 639/26, Praha 6, 16000
(96)	30.08.2012				
(96)	12827305.9			(97)	EP 2758271
(73)	Otsuka Pharmaceutical Co., Ltd., Tokyo 101-8535, JP			(47)	06.12.2017
(72)	ABUDUSAIMI, Mamuti, Shanghai 201203, CN			(97)	28.03.2013
	YE, Fangguo, Shanghai 201203, CN			(51)	<i>B60N 2/24</i> (2006.01)
	SUN, Jiangqin, Shanghai 201203, CN				<i>B60N 2/42</i> (2006.01)
	MIYAMOTO, Hisashi, Osaka-shi Osaka 541-0045, JP				<i>B60N 2/427</i> (2006.01)
	CHENG, Jay-Fei, Shanghai 201203, CN			(96)	13.09.2012
	OKA, Daisuke, Osaka-shi Osaka 541-0045, JP			(96)	12766022.3
(54)	Chinolonová sloučenina			(73)	Rheinmetall MAN Military Vehicles GmbH, 80995 München, DE
(32)	PCT/CN2011/001477, PCT/CN2012/001044			(72)	WEIBER, Andreas, 34127 Kassel, DE
(31)	31.08.2011, 06.08.2012			(54)	Protiminové uspořádání sedadla
(33)	CN, CN			(32)	202011105911 U
(86)	PCT/CN2012/080753			(31)	21.09.2011
(87)	WO 2013/029548			(33)	DE
(74)	PATENTSERVIS Praha a.s., Na Podkovce 281/10, Praha 4, Podolí, 14700			(86)	PCT/EP2012/068013
				(87)	WO 2013/041447
(97)	EP 2753163			(74)	Všetečka Zelený Švorčík Kalenský a partneři, advokátní a patentová kancelář, JUDr. Michal Havlík, advokát, Hálkova 1406/2, Praha 2, Nové Město, 12000
(47)	08.11.2017				
(97)	14.03.2013			(97)	EP 2758433
(51)	<i>A01B 33/02</i> (2006.01)			(47)	18.10.2017
(96)	05.09.2012			(97)	28.03.2013
(96)	12830633.9			(51)	<i>C07K 16/18</i> (2006.01)
(73)	Soilkee Pty Ltd, Hallora, Victoria 3818, AU				<i>A61K 39/00</i> (2006.01)
(72)	OLSEN, Niels Peter, Hallora, Victoria 3818, AU				<i>C07K 14/47</i> (2006.01)
(54)	Zařízení k orbě				<i>G01N 33/53</i> (2006.01)
(32)	2011903588, 201161535555 P				<i>A61P 25/28</i> (2006.01)
(31)	05.09.2011, 16.09.2011			(96)	14.09.2012
(33)	AU, US			(96)	12788639.8
(86)	PCT/AU2012/001048			(73)	Axon Neuroscience SE, Larnaca, Cyprus, CY
(87)	WO 2013/033764			(72)	NOVÁK, Michal, 811 04 Bratislava, SK
(74)	Traplová Hakr Kubát, advokátní a patentová kancelář, Ing. Eduard Hakr patentový zástupce, Přístavní 24, Praha 7, 17000				KONTSEKOVÁ, Eva, 903 01 Senec, SK
					KOVÁČECH, Branislav, 017 01 Povazská Bystrica, SK
					ZILKA, Norbert, 821 05 Bratislava, SK
(97)	EP 2755614			(54)	Na proteinu založená terapie a diagnostika tau proteinem způsobené patologie u Alzheimerovy nemoci
(47)	01.11.2017			(32)	201161536339 P, 201261653115 P
(97)	21.03.2013			(31)	19.09.2011, 30.05.2012
(51)	<i>A61B 18/00</i> (2006.01)			(33)	US, US
	<i>A61B 18/04</i> (2006.01)			(86)	PCT/IB2012/002246
	<i>A61B 18/14</i> (2006.01)			(87)	WO 2013/041962
(96)	13.09.2012			(74)	PATENTSERVIS Praha a.s., Na Podkovce 281/10, Praha 4, Podolí, 14700
(96)	12832667.5				
(73)	Nxthera, Inc., Maple Grove, Minnesota 55369, US			(97)	EP 2773408
(72)	HOEY, Michael, Maple Grove, MN 55369, US			(47)	06.12.2017
	SCHROM, Mark, Maple Grove, MN 55369, US				
	PAULOS, Stephanos, Maple Grove, MN 55369, US				
	BEYREIS, Randall, Maple Grove, MN 55369, US				

(97) 10.05.2013
(51) **A61M 15/00** (2006.01)
(96) 31.10.2012
(96) 12791232.7
(73) EURO-CELTIQUE S.A., 2350 Luxembourg, LU
(72) DUIGNAN, Cathal, Carrick on Shannon Co. Leitrim, IE
McDERMENT, Iain Grierson, Royston Hertfordshire SG8 6EH, GB
(54) **Dávkovač**
(32) 201118845
(31) 01.11.2011
(33) GB
(86) PCT/GB2012/052709
(87) WO 2013/064821
(74) KOREJZOVA LEGAL v.o.s., JUDr. Petra Sauvage de Brantes, Korunní
810/104, Praha 10, Vinohrady, 10100

(97) **EP 2774195**
(47) 13.12.2017
(97) 10.05.2013
(51) **H01M 4/04** (2006.01)
H01M 10/0525 (2010.01)
H01M 4/1391 (2010.01)
C25D 13/02 (2006.01)
C25D 13/12 (2006.01)
C25D 13/22 (2006.01)
(96) 30.10.2012
(96) 12794406.4
(73) I-TEN, 69410 Champagne-au-Mont-d'Or, FR
(72) BOUYER, Frédéric, F-21160 Perrigny Les Dijon, FR
VUILLEMIN, Bruno, F-39230 Darbonnay, FR
GABEN, Fabien, F-69130 Ecully, FR
(54) **Způsob výroby mikrobaterií v tenkých vrstvách s ionty lithia a mikrobaterie, zhotovené tímto způsobem**
(32) 1159898
(31) 02.11.2011
(33) FR
(86) PCT/FR2012/052505
(87) WO 2013/064777
(74) Čermák a spol., JUDr. Karel Čermák jr. Ph.D., LL.M., Elišky Peškové
735/15, Praha 5, 15000

(97) **EP 2776275**
(47) 20.12.2017
(97) 16.05.2013
(51) **B60N 2/12** (2006.01)
B60N 2/08 (2006.01)
F16C 1/22 (2006.01)
B66D 1/50 (2006.01)
(96) 17.10.2012
(96) 12778243.1
(73) Adient Luxembourg Holding S.à r.l., 2453 Luxembourg, LU
(72) HEINRICH, Andreas, 42579 Heiligenhaus, DE
RUCKRIEGEL, Thomas, 98716 Geraberg, DE
(54) **Zařízení na přestavování sedadla**
(32) 102011117905
(31) 08.11.2011
(33) DE
(86) PCT/EP2012/004335
(87) WO 2013/068072
(74) Traplová Hakr Kubát, advokátní a patentová kancelář, Ing. Eduard Hakr
patentový zástupce, Přístavní 24, Praha 7, 17000

(97) **EP 2776550**
(47) 10.01.2018
(97) 16.05.2013
(51) **C12M 1/04** (2006.01)
(96) 07.11.2012
(96) 12848583.6
(73) Rapid Micro Biosystems, Inc., Lowell, MA 01854, US
(72) AVILES, Robert, C., Merrimack, NH 03054, US
MICHAUD, Devin, T., Billerica, MA 01821, US
BROWNE, Douglas, J., Groton, MA 01450, US
(54) **Kazeta pro testování sterility**
(32) 201161556390 P, 201261624499 P
(31) 07.11.2011, 16.04.2012
(33) US, US

(86) PCT/US2012/063904
(87) WO 2013/070730
(74) Všeťečka Zelený Švorčík Kalenský a partneři, advokátní a patentová
kancelář, JUDr. Michal Havlík, advokát, Hálkova 1406/2, Praha 2, Nové
Město, 12000

(97) **EP 2787844**
(47) 07.02.2018
(97) 13.06.2013
(51) **A24D 3/04** (2006.01)
A24F 47/00 (2006.01)
(96) 05.12.2012
(96) 12812889.9
(73) Philip Morris Products S.A., 2000 Neuchâtel, CH
(72) DUBIEF, Flavien, CH-2000 Neuchatel, CH
(54) **Aerosol vytvářející zařízení s nastavitelným prouděním vzduchu**
(32) 11192695
(31) 08.12.2011
(33) EP
(86) PCT/EP2012/074516
(87) WO 2013/083636
(74) PatentEnter s.r.o., Koliště 1965/13a, Brno, Černá Pole, 60200

(97) **EP 2791434**
(47) 07.02.2018
(97) 20.06.2013
(51) **E04B 1/94** (2006.01)
E06B 5/16 (2006.01)
E06B 3/70 (2006.01)
(96) 10.12.2012
(96) 12808741.8
(73) Knauf Insulation, 4600 Visé, BE
(72) SEBENIK, Gorazd, B-1435 Mont-Saint-Guibert, BE
KEJZAR, Gregor, B-1435 Mont-Saint-Guibert, BE
SMOLEJ, Jure, B-1435 Mont-Saint-Guibert, BE
KESE, Miha, B-1435 Mont-Saint-Guibert, BE

(54) **Panel z minerální vlny**
(32) 201121252
(31) 12.12.2011
(33) GB
(86) PCT/EP2012/074925
(87) WO 2013/087560
(74) Všeťečka Zelený Švorčík Kalenský a partneři, advokátní a patentová
kancelář, JUDr. Michal Havlík, advokát, Hálkova 1406/2, Praha 2, Nové
Město, 12000

(97) **EP 2793884**
(47) 29.11.2017
(97) 27.06.2013
(51) **A61K 31/4412** (2006.01)
A61K 31/136 (2006.01)
A61K 31/09 (2006.01)
A61K 31/351 (2006.01)
A61K 31/407 (2006.01)
A61K 31/44 (2006.01)
C07D 213/73 (2006.01)
C07C 205/38 (2006.01)
C07C 217/90 (2006.01)
C07D 213/64 (2006.01)
A61N 5/10 (2006.01)
A61K 45/06 (2006.01)
A61P 35/00 (2006.01)
C12Q 1/68 (2006.01)
G01N 33/50 (2006.01)
(96) 21.12.2012
(96) 12824809.3
(73) Ecole Polytechnique Fédérale de Lausanne (EPFL), 1015 Lausanne, CH
(72) RADTKE, Freddy, CH-1066 Epalinges, CH
LEHAL, Rajwinder, 8004 Zürich, CH
REINMÜLLER, Viktoria, CH-1007 Lausanne, CH
ZHU, Jieping, CH-1024 Ecublens, CH
(54) **Inhibitory signální dráhy Notch a jejich použití při léčbě rakoviny**
(32) 11010130
(31) 21.12.2011
(33) EP

(86) PCT/IB2012/057622
(87) WO 2013/093885
(74) KOREJZOVA LEGAL v.o.s., JUDr. Petra Sauvage de Brantes, Korunní 810/104, Praha 10, Vinohrady, 10100

(97) **EP 2794665**
(47) 22.11.2017
(97) 27.06.2013
(51) **C08B 37/10** (2006.01)
A61K 31/727 (2006.01)
A61P 15/04 (2006.01)
A61K 47/26 (2006.01)
C08B 37/00 (2006.01)

(96) 19.12.2012
(96) 12858809.2
(73) Dilafor AB, 171 65 Solna, SE
(72) EKRE, Hans-Peter, S-112 65 Stockholm, SE
ERIKSSON, Per-Olov, S-645 91 Strängnäs, SE
LINDAHL, Ulf, S-756 46 Uppsala, SE
HOLMER, Erik, S-112 65 Stockholm, SE
(54) **Neantikoagulační glykosaminoglykany obsahující opakující se disacharidové jednotky a jejich použití v medicíně**
(32) 201161577223 P
(31) 19.12.2011
(33) US
(86) PCT/SE2012/051433
(87) WO 2013/095279
(74) PatentEnter s.r.o., Koliště 1965/13a, Brno, Černá Pole, 60200

(97) **EP 2799064**
(47) 29.11.2017
(97) 05.11.2014
(51) **A61K 9/22** (2006.01)
A61K 9/00 (2006.01)
(96) 07.01.2004
(96) 14165593.6
(73) ALLERGAN, INC., Irvine, CA 92612, US
(72) Weber, David, Danville, CA California 94506-6004, US
Chou, David, Palo Alto, CA California 94306, US
Peng, Lin, Palo Alto, CA California 94303, US
Nivaggioli, Thierry, Los Altos Hills, CA California 94022, US
(54) **Biologicky rozložitelný oční implantát**
(32) 340237
(31) 09.01.2003
(33) US
(74) Všetečka Zelený Švorčík Kalenský a partneři, advokátní a patentová kancelář, JUDr. Michal Havlík, advokát, Hálkova 1406/2, Praha 2, Nové Město, 12000

(97) **EP 2808280**
(47) 31.01.2018
(97) 03.12.2014
(51) **B65H 20/06** (2006.01)
(96) 11.04.2014
(96) 14164400.5
(73) Karl Eugen Fischer GmbH, 96224 Burgkunstadt, DE
(72) Schmitt, Matthias, 96489 Niederfüllbach, DE
(54) **Dopravní systém pro textilní zařízení a textilní zařízení s dopravním systémem**
(32) 202013102350 U
(31) 29.05.2013
(33) DE
(74) Všetečka Zelený Švorčík Kalenský a partneři, advokátní a patentová kancelář, JUDr. Michal Havlík, advokát, Hálkova 1406/2, Praha 2, Nové Město, 12000

(97) **EP 2808306**
(47) 27.12.2017
(97) 03.12.2014
(51) **C02F 3/12** (2006.01)
C02F 1/52 (2006.01)
C02F 1/54 (2006.01)
C02F 1/56 (2006.01)
C02F 101/10 (2006.01)
(96) 27.05.2014
(96) 14170014.6

(73) VTA Austria GmbH, 4681 Rottenbach, AT
(72) Kubinger, Ulrich, 4675 Weibern, AT
(54) **Prostředek pro biologické čištění komunálních odpadních vod**
(32) 503542013
(31) 27.05.2013
(33) AT
(74) Všetečka Zelený Švorčík Kalenský a partneři, advokátní a patentová kancelář, JUDr. Michal Havlík, advokát, Hálkova 1406/2, Praha 2, Nové Město, 12000

(97) **EP 2834402**
(47) 11.10.2017
(97) 10.10.2013
(51) **D04H 1/4218** (2012.01)
D04H 1/4274 (2012.01)
D01G 11/00 (2006.01)
C03B 37/16 (2006.01)
D01G 1/04 (2006.01)

(96) 04.04.2013
(96) 13718293.7
(73) Ucomposites A/S, 4793 Bogø By, DK
(72) LINNET, Anders Kristian, DK-2300 Copenhagen S, DK
THOLSTRUP, Jakob Grymer, DK-2800 Kgs. Lyngby, DK
(54) **Způsob konverze textilního materiálu ze skleněných vláken a výrobky získané tímto způsobem**
(32) 201270174, 201261620049 P
(31) 04.04.2012, 04.04.2012
(33) DK, US
(86) PCT/DK2013/050095
(87) WO 2013/149622
(74) PatentEnter s.r.o., Koliště 1965/13a, Brno, Černá Pole, 60200

(97) **EP 2835817**
(47) 20.12.2017
(97) 11.02.2015
(51) **H01J 37/28** (2006.01)
G06T 7/11 (2017.01)
G06T 7/00 (2017.01)
H01J 37/22 (2006.01)
(96) 09.08.2013
(96) 13003977.9
(73) Carl Zeiss Microscopy Ltd., Cambridge CB1 3JS, GB
(72) Gohil, Champ, Cambridge, CB1 9NH, GB
Moralee, Richard, Cambridge, CB1 3PN, GB
(54) **Způsob pro poloautomatickou analýzu částice za použití svazku nabitých částic**
(74) Traplová Hakr Kubát, advokátní a patentová kancelář, Ing. Eduard Hakr patentový zástupce, Přístavní 24, Praha 7, 17000

(97) **EP 2836309**
(47) 13.12.2017
(97) 17.10.2013
(51) **B05B 5/04** (2006.01)
(96) 12.04.2013
(96) 13715247.6
(73) SAMES KREMLIN, 38240 Meylan, FR
(72) PRUS, Eric, F-38100 Grenoble, FR
PERINET, Sylvain, F-74210 Giez, FR
VINCENT, David, F-38000 Grenoble, FR
GOURBAT, Olivier, F-38120 Saint Egreve, FR
(54) **Rotační rozprašovač a způsob nástřiku nátěrové hmoty**
(32) 1253420
(31) 13.04.2012
(33) FR
(86) PCT/EP2013/057699
(87) WO 2013/153205
(74) A. Holas & partner Patentová a známková kancelář, Ing. Mgr. Hana Holasová, Křížová 4, Brno, 60300

(97) **EP 2838594**
(47) 20.09.2017
(97) 24.10.2013
(51) **A61M 15/00** (2006.01)
(96) 09.04.2013
(96) 13715206.2
(73) Von Schuckmann, Alfred, 47627 Kevelaer, DE

(72) Von Schuckmann, Alfred, 47627 Kevelaer, DE
(54) **Zařízení pro inhalování práškových látek**
(32) 102012103482
(31) 20.04.2012
(33) DE
(86) PCT/EP2013/057344
(87) WO 2013/156339
(74) Macek and Partners, Mgr. Jiří Macek, Sázkavská 751/16, Praha 2, Vinohrady, 12000

(97) **EP 2840907**
(47) 18.10.2017
(97) 31.10.2013
(51) **A23L 27/40** (2016.01)
(96) 22.04.2013
(96) 13723847.3

(73) Compagnie Des Salins Du Midi Et Des Salines De L'Est, 92300 Levallois-Perret, FR

(72) JOLY, Karen, 90000 BELFORT, FR
MANNINA, Delphine, 94130 Nogent-sur-marne, FR
MONTARON, Marie-Pierre, 21800 Quetigny, FR
YVON, Aude, 78500 Sartrouville, FR

(54) **Náhrada soli**
(32) 1253735
(31) 24.04.2012
(33) FR
(86) PCT/FR2013/050889
(87) WO 2013/160599
(74) PatentEnter s.r.o., Koliště 1965/13a, Brno, Černá Pole, 60200

(97) **EP 2843134**
(47) 17.01.2018
(97) 04.03.2015
(51) **E02D 3/039** (2006.01)
(96) 25.08.2014
(96) 14182122.3

(73) Hamm AG, 95643 Tirschenreuth, DE
(72) Meier, Matthias, 95643 Tirschenreuth, DE
(54) **Uspořádání výměnného držáku pro zhuňňovací válec pro zhuňňovací zeminy**
(32) 102013217043
(31) 27.08.2013
(33) DE
(74) Čermák a spol., JUDr. Karel Čermák jr. Ph.D., LL.M., Elišky Peškové 735/15, Praha 5, 15000

(97) **EP 2844099**
(47) 04.10.2017
(97) 07.11.2013
(51) **A44C 15/00** (2006.01)
(96) 03.05.2012
(96) 12726155.0

(73) Marbella, 75008 Paris, FR
(72) MONIEZ, Adeline, F-60300 Senlis, FR
EN-NANA, Zakaria, F-60300 Senlis, FR
(54) **Výrobek pro zdobení těla, způsob výroby tohoto výrobku a nosič pro tento výrobek**
(86) PCT/FR2012/050993
(87) WO 2013/164521
(74) Všeťečka Zelený Švorčík Kalenský a partneři, advokátní a patentová kancelář, JUDr. Michal Havlík, advokát, Hálkova 1406/2, Praha 2, Nové Město, 12000

(97) **EP 2844682**
(47) 13.12.2017
(97) 07.11.2013
(51) **C08G 18/02** (2006.01)
C08G 18/10 (2006.01)
C08G 18/76 (2006.01)
C08G 18/79 (2006.01)
C08K 5/29 (2006.01)
C08L 67/02 (2006.01)
C08G 18/75 (2006.01)
C08G 18/28 (2006.01)
C08G 18/42 (2006.01)
C08G 18/66 (2006.01)

(96) 22.03.2013
(96) 13714881.3
(73) LANXESS Deutschland GmbH, 50569 Köln, DE
(72) LAUFER, Wilhelm, 67158 Ellerstadt, DE
HAAS, Uwe, 68723 Offersheim, DE

(54) **Použití kompozic, obsahujících karbodiimidy, pro řízení doby zpracovatelnosti**

(32) 12166635
(31) 03.05.2012
(33) EP
(86) PCT/EP2013/056156
(87) WO 2013/164136
(74) Traplová Hakr Kubát, advokátní a patentová kancelář, Ing. Eduard Hakr patentový zástupce, Přístavní 24, Praha 7, 17000

(97) **EP 2853849**
(47) 20.12.2017
(97) 01.04.2015
(51) **F26B 21/08** (2006.01)
F26B 25/06 (2006.01)
F26B 25/10 (2006.01)
F26B 25/12 (2006.01)
H01M 10/058 (2010.01)

(96) 25.09.2014
(96) 14003319.2
(73) M+W Germany GmbH, 70499 Stuttgart, DE
(72) Simon, Rudolf, 70825 Korntal-Münchingen, DE
(54) **Sušárna, zejména pro použití při výrobě lithium-iontových baterií**
(32) 102013016559
(31) 27.09.2013
(33) DE
(74) Macek and Partners, Mgr. Jiří Macek, Sázkavská 751/16, Praha 2, Vinohrady, 12000

(97) **EP 2862826**
(47) 31.01.2018
(97) 22.04.2015
(51) **B65H 63/036** (2006.01)
B65H 63/04 (2006.01)
B65H 54/553 (2006.01)

(96) 11.09.2014
(96) 14184447.2
(73) Murata Machinery, Ltd., 601-8326 Kyoto-shi, JP
Sawada, Harutoshi, Kyoto-shi, Kyoto 612-8686, JP
Shirakawa, Masahiko, Kyoto-shi, Kyoto 612-8686, JP
Yamada, Shuji, Kyoto-shi, Kyoto 612-8686, JP
Susami, Hiroyuki, Kyoto-shi, Kyoto 612-8686, JP
Terao, Yuhō, Kyoto-shi, Kyoto 612-8686, JP

(54) **Stroj pro navíjení příze**
(32) 2013218501
(31) 21.10.2013
(33) JP
(74) KANIA, SEDLÁK, SMOLA Patentová a známková kancelář, Ing. Veronika Zemanová, Mendlovo náměstí 907/1a, Brno, Staré Brno, 60300

(97) **EP 2865837**
(47) 29.11.2017
(97) 29.04.2015
(51) **E06B 3/54** (2006.01)
E06B 3/66 (2006.01)

(96) 22.10.2014
(96) 14189945.0
(73) forstner glass+ GmbH, 3300 Amstetten, AT
(72) FORSTNER, Helmut, 3363 Hausmening, AT
(54) **Upínací zařízení**
(32) 506822013
(31) 22.10.2013
(33) AT
(74) KOREJZOVA LEGAL v.o.s., JUDr. Petra Sauvage de Brantes, advokátka, Korunní 810/104, Praha 10, Vinohrady, 10100

(97) **EP 2871348**
(47) 06.12.2017
(97) 13.05.2015
(51) **F02B 77/04** (2006.01)
(96) 20.10.2014

- (96) 14189544.1
(73) BG Intellectuals, Inc., Wichita, KS 67213, US
(72) Erwin, Michael J., Augusta, KS Kansas 67010, US
Tenpenny, David A., Oskaloosa, KS Kansas 66066, US
Bieniek, Casey, Wichita, KS Kansas 67203, US
Brummett, Jeffrey T., Wichita, KS Kansas 67215, US
(54) **Způsob a systém čištění vznětového motoru**
(32) 201361892762 P, 201414512803
(31) 18.10.2013, 13.10.2014
(33) US, US
(74) Traplová Hakr Kubát, advokátní a patentová kancelář, Ing. Jan Kubát
patentový zástupce, Přístavní 24, Praha 7, 17000
-
- (97) **EP 2872354**
(47) 21.02.2018
(97) 20.03.2014
(51) **B60L 9/22** (2006.01)
B60L 11/18 (2006.01)
H02P 7/28 (2016.01)
B60L 11/00 (2006.01)
B60L 15/20 (2006.01)
B61C 3/02 (2006.01)
(96) 14.08.2013
(96) 13750320.7
(73) Siemens Aktiengesellschaft, 80333 München, DE
(72) ROHLFING, Andreas, 91126 Rednitzhembach, DE
(54) **Kolejové vozidlo s provozem na akumulátor**
(32) 102012216312
(31) 13.09.2012
(33) DE
(86) PCT/EP2013/067004
(87) WO 2014/040816
(74) Čermák a spol., JUDr. Karel Čermák jr. Ph.D., LL.M., Elišky Peškové
735/15, Praha 5, 15000
-
- (97) **EP 2874838**
(47) 06.12.2017
(97) 23.01.2014
(51) **B60J 10/00** (2016.01)
(96) 16.07.2013
(96) 13742389.3
(73) CQLT SaarGummi Technologies S.à.r.l., 5544 Remich, LU
(72) THOME, Martin, 66839 Schmelz-Limbach, DE
ERSCHENS, Thomas, 66709 Weiskirchen, DE
KAST, Christian, 66663 Merzig-Brotdorf, DE
(54) **Těsnící pás pro přilnutí ke karoserii vozidla**
(32) 202012102647 U
(31) 17.07.2012
(33) DE
(86) PCT/EP2013/002105
(87) WO 2014/012656
(74) AK Štros & Kusák, JUDr. David Štros, advokát, Národní 32, Praha 1,
11000
-
- (97) **EP 2874923**
(47) 19.04.2017
(97) 23.01.2014
(51) **B65G 39/12** (2006.01)
B65G 13/10 (2006.01)
B65G 47/244 (2006.01)
B65G 47/26 (2006.01)
B65G 47/54 (2006.01)
(96) 12.07.2013
(96) 13736911.2
(73) BIBA Bremer Institut für Produktion und Logistik GmbH, 28359 Bremen,
DE
(72) URIARTE, Claudio, 28205 Bremen, DE
KUNASCHK, Stefan, 28357 Bremen, DE
(54) **Všesměrový modul dopravníkového systému, modulární všesměrový
dopravníkový systém a všesměrový dopravníkový systém**
(32) 102012014181
(31) 18.07.2012
(33) DE

- (86) PCT/EP2013/064826
(87) WO 2014/012861
(74) Rott, Růžička & Guttman Patentové, známkové a advokátní kanceláře,
Ing. Jiří Andera, Vinohradská 37/938, Praha 2, 12000
-
- (97) **EP 2880585**
(47) 01.11.2017
(97) 06.02.2014
(51) **H04L 29/06** (2006.01)
H04L 29/08 (2006.01)
G06F 21/31 (2013.01)
G06F 21/32 (2013.01)
G06F 21/41 (2013.01)
(96) 31.07.2013
(96) 13744539.1
(73) Ionosys, 94240 L'Hay les Roses, FR
(72) BLONDEAU, Stéphane, 92330 Sceaux, FR
(54) **Biometrická autentizace osoby**
(32) 1257409
(31) 31.07.2012
(33) FR
(86) PCT/EP2013/066132
(87) WO 2014/020087
(74) PatentEnter s.r.o., Koliště 1965/13a, Brno, Černá Pole, 60200
-
- (97) **EP 2885057**
(47) 13.09.2017
(97) 20.02.2014
(51) **A63B 5/11** (2006.01)
A63B 71/02 (2006.01)
(96) 02.08.2013
(96) 13744575.5
(73) Eurotramp Trampoline - Kurt Hack GmbH, 73235 Weilheim/Teck, DE
(72) MAIER, Johannes, 73035 Göppingen, DE
(54) **Trampolinová dráha pro venkovní použití**
(32) 202012103112 U
(31) 17.08.2012
(33) DE
(86) PCT/EP2013/066257
(87) WO 2014/026860
(74) Čermák a spol., JUDr. Karel Čermák jr. Ph.D., LL.M., advokát, Elišky
Peškové 735/15, Praha 5, 15000
-
- (97) **EP 2885125**
(47) 29.11.2017
(97) 27.02.2014
(51) **B29C 70/30** (2006.01)
B21D 37/02 (2006.01)
C23C 24/04 (2006.01)
B21K 5/20 (2006.01)
B05B 13/00 (2006.01)
(96) 20.08.2013
(96) 13830257.5
(73) Commonwealth Scientific and Industrial Research Organisation,
Australian Capital Territory, 2601, AU
(72) GULIZIA, Stefan, Clayton, Victoria 3168, AU
JAHEDI, Mahnaz, Clayton, Victoria 3169, AU
OH, Chull Hee, Clayton, Victoria 3169, AU
GULIZIA, Enzo Luccio Stefano Salvatore, Clayton, Victoria 3168, AU
(54) **Vytváření, oprava a modifikace skládacích nástrojů**
(32) 2012903586, 2012903587, 2012903588
(31) 20.08.2012, 20.08.2012, 20.08.2012
(33) AU, AU, AU
(86) PCT/AU2013/000920
(87) WO 2014/028965
(74) Čermák a spol., JUDr. Karel Čermák jr. Ph.D., LL.M., Elišky Peškové
735/15, Praha 5, 15000
-
- (97) **EP 2886176**
(47) 27.12.2017
(97) 24.06.2015
(51) **B01D 15/18** (2006.01)
C11C 1/00 (2006.01)
C11C 1/08 (2006.01)
(96) 06.07.2012
(96) 15152383.4

(73) BASF Pharma (Callanish) Limited, Cheadle, Cheshire SK8 6QG, GB
(72) Kelliher, Adam, London, greater London SW19 4ST, GB
Morrison, Angus, London, greater London SW19 4ST, GB
Oroskar, Anil, Naperville, IL 60563, US
Nair Rema, Rakesh Vikraman, Naperville, IL 60563, US
Agarwal, Abhilesh, Naperville, IL 60563, US
(54) **Způsob se SMB na produkovaní vysoce čistě EPA z rybího tuku**
(32) 201111595
(31) 06.07.2011
(33) GB
(74) A. Holas & partner Patentová a známková kancelář, Ing. Mgr. Hana Holasová, Křížová 4, Brno, 60300

(97) **EP 2891626**
(47) 29.11.2017
(97) 11.12.2014
(51) **C01B 25/455** (2006.01)
B01J 31/02 (2006.01)
H01M 10/0567 (2010.01)
H01M 10/0525 (2010.01)
(96) 06.06.2014
(96) 14807282.0
(73) Stella Chemifa Corporation, Osaka 541-0047, JP
(72) YAHATA Naoki, Izumiotsu-shi Osaka 595-0075, JP
NISHIDA Tetsuo, Izumiotsu-shi Osaka 595-0075, JP
(54) **Způsob čištění difluorfosfátu**
(32) 2013121329
(31) 07.06.2013
(33) JP
(86) PCT/JP2014/065098
(87) WO 2014/196631
(74) FISCHER & PARTNER IP s.r.o., Na hrobcí 294/5, Praha 2, Nové Město, 12800

(97) **EP 2903043**
(47) 30.08.2017
(97) 05.08.2015
(51) **H01L 35/34** (2006.01)
H01L 35/16 (2006.01)
(96) 23.10.2014
(96) 14190184.3
(73) Berken Energy LLC, Fort Collins, CO 80525, US
(72) Petkie, Ronald, Fort Collins, CO 80525, US
(54) **Způsob výroby termoelektrického zařízení se silnou fólií**
(32) 201414170544
(31) 31.01.2014
(33) US
(74) KOREJZOVA LEGAL v.o.s., JUDr. Petra Sauvage de Brantes, Korunní 810/104, Praha 10, Vinohrady, 10100

(97) **EP 2906213**
(47) 03.01.2018
(97) 24.04.2014
(51) **A61K 31/4174** (2006.01)
A61P 43/00 (2006.01)
(96) 14.10.2013
(96) 13789022.4
(73) Orion Corporation, 02200 Espoo, FI
(72) KOKKONEN, Johanna, FI-02940 Espoo, FI
KORPIVAARA, Mira, FI-20660 Littoinen, FI
SARÉN, Nina, FI-02130 Espoo, FI
(54) **Veterinární způsob zmírnění averze k hluku**
(32) 201261713858 P
(31) 15.10.2012
(33) US
(86) PCT/FI2013/000038
(87) WO 2014/060638
(74) A. Holas & partner Patentová a známková kancelář, Ing. Mgr. Hana Holasová, Křížová 4, Brno, 60300

(97) **EP 2906546**
(47) 10.01.2018
(97) 17.04.2014
(51) **C07D 309/04** (2006.01)
C07D 231/12 (2006.01)
C07D 233/64 (2006.01)

C07D 401/06 (2006.01)
C07D 403/04 (2006.01)
C07D 403/06 (2006.01)
C07D 237/08 (2006.01)
C07D 405/04 (2006.01)
C07D 239/26 (2006.01)
C07C 233/66 (2006.01)
C07C 233/73 (2006.01)
C07C 233/78 (2006.01)
C07D 211/26 (2006.01)
C07D 213/40 (2006.01)
C07D 213/61 (2006.01)
A61K 31/505 (2006.01)
C07D 241/12 (2006.01)
C07C 233/75 (2006.01)
C07D 405/06 (2006.01)

(96) 11.10.2013
(96) 13786633.1
(73) H. Lundbeck A/S, 2500 Valby, DK
(72) KILBURN, John Paul, DK-4690 Haslev, DK
RASMUSSEN, Lars Kyhn, DK-2700 Brønshøj, DK
JESSING, Mikkel, DK-2400 København NV, DK
ELDEMENKY, Eman Mohammed, Passaic County, New Jersey 07470, US
CHEN, Bin, East Windsor, New Jersey 08520, US
JIANG, Yu, East Windsor, New Jersey 08512, US
HOPPER, Allen T., Katonah, New York 10536, US

(54) **Benzamidy**
(32) 201261713113 P
(31) 12.10.2012
(33) US
(86) PCT/EP2013/071247
(87) WO 2014/057078
(74) Všeťečka Zelený Švorčík Kalenský a partneři, advokátní a patentová kancelář, JUDr. Michal Havlík, advokát, Hálkova 1406/2, Praha 2, Nové Město, 12000

(97) **EP 2907521**
(47) 22.11.2017
(97) 19.08.2015
(51) **A61K 38/18** (2006.01)
C07K 14/48 (2006.01)
(96) 19.12.2012
(96) 15157320.1
(73) Wacker Chemie AG, 81737 München, DE
(72) Lorey, Susan, 06120 Halle/Saale, DE
Janowski, Bernhard, 06120 Halle/Saale, DE
Pultke, Heiko, 06120 Halle/Saale, DE
Kathmann, Daniela, 06120 Halle/Saale, DE
Parthier, Antje, 06120 Halle/Saale, DE
Anton, Andreas, 06120 Halle/Saale, DE
(54) **Nové mutanty proNGF a jejich použití při produkci beta-NGF**
(32) 11194208
(31) 19.12.2011
(33) EP
(74) KOREJZOVA LEGAL v.o.s., JUDr. Petra Sauvage de Brantes, Korunní 810/104, Praha 10, Vinohrady, 10100

(97) **EP 2908872**
(47) 15.11.2017
(97) 27.11.2014
(51) **A61L 15/42** (2006.01)
A61L 15/44 (2006.01)
A61L 15/60 (2006.01)
(96) 20.05.2014
(96) 14726729.8
(73) Edixomed Limited, Edinburgh EH12 9RG, GB
First Water Limited, Marlborough Wiltshire SN8 2RB, GB
Queen Mary University of London, London E1 4NS, GB
(72) WOOD, Christopher, Barry, Edinburgh EH12 9RG, GB
MUNRO, Hugh, Semple, Marlborough Wiltshire SN8 2RB, GB
BOOTE, Nicholas, David, Marlborough Wiltshire SN8 2RB, GB
STEWART, Joanne, Ellen, London E1 4NS, GB
TUCKER, Arthur, Tudor, London E1 4NS, GB
(54) **Obvazový systém**
(32) 201309091

(31) 20.05.2013
(33) GB
(86) PCT/GB2014/051543
(87) WO 2014/188174
(74) Traplová Hakr Kubát, advokátní a patentová kancelář, Ing. Eduard Hakr patentový zástupce, Přístavní 24, Praha 7, 17000

(97) **EP 2910178**
(47) 27.12.2017
(97) 26.08.2015
(51) **A61B 1/00** (2006.01)
A61B 1/04 (2006.01)
A61B 34/00 (2016.01)
A61B 90/00 (2016.01)

(96) 18.02.2015
(96) 15155558.8
(73) INSIGHT MEDICAL SOLUTIONS INC., Hsinchu City, TW
(72) Hong, Hei Tai, 308 Baoshan Township, Hsinchu County, TW
Tsai, Huai-Fang, Zhubei City, Hsinchu County, TW
Lu, Shih Chieh, Hsinchu City, TW
Wu, Sing, 320 Zhongli City, Taoyuan County, TW
Sung, Tze-Yun, Taoyuan City, TW
Tsai, Ping Chun, Hsinchu City, TW
(54) **Diagnostický systém gastrointestinálního traktu a způsob ovládnání téhož**
(32) 103105479
(31) 19.02.2014
(33) TW
(74) Rott, Růžička & Guttmann Patentové, známkové a advokátní kanceláře, JUDr. Ing. Michal Guttmann, patentový zástupce, Vinohradská 37/938, Praha 2, 12000

(97) **EP 2913581**
(47) 20.12.2017
(97) 07.08.2014
(51) **F21S 8/10** (2006.01)
B60Q 1/08 (2006.01)
H05B 33/08 (2006.01)
B60Q 1/00 (2006.01)
B60Q 1/14 (2006.01)
(96) 04.02.2013
(96) 13814405.0
(73) Lee, Wen-Sung, Taichung City 40861, Taiwan, CN
(72) Lee, Wen-Sung, Taichung City 40861, Taiwan, CN
(54) **Inteligentní světelné zařízení montované na dopravní prostředek**
(86) PCT/CN2013/071316
(87) WO 2014/117399
(74) PatentEnter s.r.o., Koliště 1965/13a, Brno, Černá Pole, 60200

(97) **EP 2920330**
(47) 01.11.2017
(97) 22.05.2014
(51) **C22B 13/00** (2006.01)
(96) 13.11.2013
(96) 13812067.0
(73) BASF SE, 67056 Ludwigshafen am Rhein, DE
The University of British Columbia, Vancouver, BC V6T 1Z3, CA
(72) FASSBENDER, Stefan, 67346 Speyer, DE
DREISINGER, David, Delta, BC V4K 4K2, CA
WU, Zhenghui, Vancouver, BC V6T 2G9, CA
(54) **Způsob získávání olova**
(32) 201261725824 P
(31) 13.11.2012
(33) US
(86) PCT/IB2013/002540
(87) WO 2014/076547
(74) Traplová Hakr Kubát, advokátní a patentová kancelář, Ing. Jan Kubát patentový zástupce, Přístavní 24, Praha 7, 17000

(97) **EP 2931268**
(47) 22.11.2017
(97) 19.06.2014
(51) **A61K 31/19** (2006.01)
A61P 25/20 (2006.01)
A61K 45/06 (2006.01)
(96) 13.12.2013

(96) 13863231.0
(73) Jazz Pharmaceuticals Ireland Limited, Dublin 4, IE
(72) ALLPHIN, Clark, P., Seattle, WA 98136, US
DESJARDIN, Michael, Aptos, CA 95003, US
(54) **Kompozice gama-hydroxybutyrátu a jejich použití pro léčení poruch**
(32) 201261737695 P
(31) 14.12.2012
(33) US
(86) PCT/US2013/074954
(87) WO 2014/093791
(74) Všeťečka Zelený Švorčík Kalenský a partneři, advokátní a patentová kancelář, JUDr. Michal Havlík, advokát, Hálkova 1406/2, Praha 2, Nové Město, 12000

(97) **EP 2943072**
(47) 27.12.2017
(97) 17.07.2014
(51) **A23D 7/005** (2006.01)
A23D 9/013 (2006.01)
A23J 3/22 (2006.01)
A23L 27/26 (2016.01)
A23L 2/66 (2006.01)
C12G 3/06 (2006.01)
C12C 5/02 (2006.01)
A23L 29/238 (2016.01)
A23L 7/109 (2016.01)
A23L 27/10 (2016.01)
A23L 5/41 (2016.01)
A23L 33/185 (2016.01)
A23L 13/40 (2016.01)

(96) 13.01.2014
(96) 14737766.7
(73) Impossible Foods Inc., Redwood City, CA 94063, US
(72) FRASER, Rachel, San Fransisco, California 94110, US
BROWN, Patrick O'Reilly, Stanford, California 94305, US
KARR, Jessica, San Fransisco, California 94107, US
HOLZ-SCHIETINGER, Celeste, East Palo Alto, California 94303, US
COHN, Elysia, Mountain View, California 94041, US
(54) **Způsoby a kompozice k ovlivnění chuťového a/nebo aromatického profilu konzumovatelných potravin**
(32) 201361751816 P, 201313941211, 201361908634 P
(31) 11.01.2013, 12.07.2013, 25.11.2013
(33) US, US, US
(86) PCT/US2014/011347
(87) WO 2014/110532
(74) FISCHER & PARTNER IP s.r.o., Na hrobcí 294/5, Praha 2, Nové Město, 12800

(97) **EP 2943999**
(47) 29.11.2017
(97) 17.07.2014
(51) **H01R 13/415** (2006.01)
H01R 12/58 (2011.01)
(96) 14.01.2014
(96) 14738326.9
(73) Vishay General Semiconductor LLC, Hauppauge, NY 11788, US
(72) MATTIUZZO, Emilio, 10077 San Maurizio Canavese (TO), IT
(54) **Elektrický tlakem přichytitelný kontakt pro polovodičové moduly**
(32) 201361752278 P
(31) 14.01.2013
(33) US
(86) PCT/US2014/011454
(87) WO 2014/110563
(74) Kania, Sedlak, Smola - Patentová kancelář, ing Tomáš Benda, Mendlovo náměstí 907/1a, Brno, Staré Brno, 60300

(97) **EP 2944816**
(47) 10.01.2018
(97) 18.11.2015
(51) **F04B 39/00** (2006.01)
F04B 39/14 (2006.01)
F16F 15/22 (2006.01)
F16F 15/28 (2006.01)
F16F 15/26 (2006.01)
F04B 39/12 (2006.01)
F04B 35/04 (2006.01)

(96) 13.05.2015
(96) 15167679.8
(73) Chou, Wen-San, Tainan City, TW
(72) Chou, Wen-San, Tainan City, TW
(54) **Vzduchový kompresor se zdokonaleným rotačním zařízením**
(32) 103117181
(31) 15.05.2014
(33) TW
(74) FISCHER & PARTNER IP s.r.o., Na hrobci 294/5, Praha 2, Nové Město, 12800

(97) **EP 2948129**
(47) 22.11.2017
(97) 31.07.2014
(51) **A61K 8/97** (2017.01)
A61K 36/9068 (2006.01)
A61K 31/198 (2006.01)
A61K 31/201 (2006.01)
A61K 36/708 (2006.01)
A61K 8/44 (2006.01)
A61P 17/00 (2006.01)
A61P 31/00 (2006.01)
(96) 27.01.2014
(96) 14742746.2
(73) Wintermute Biomedical, Inc., Missoula, MT 59802, US
(72) HALE, Weston, J., Missoula, MT 59802, US
RAU, Thomas, F., Stevensville, MT 59870, US
(54) **Léčivé směsi**
(32) 201361757058 P
(31) 25.01.2013
(33) US
(86) PCT/US2014/013120
(87) WO 2014/117056
(74) KOREJZOVA LEGAL v.o.s., JUDr. Petra Sauvage de Brantes, Korunní 810/104, Praha 10, Vinohrady, 10100

(97) **EP 2957284**
(47) 17.01.2018
(97) 23.12.2015
(51) **A61K 31/42** (2006.01)
A61K 31/4439 (2006.01)
A61P 33/00 (2006.01)
A61K 9/00 (2006.01)
(96) 26.06.2008
(96) 15178198.6
(73) E. I. du Pont de Nemours and Company, Wilmington, DE 19805, US
(72) LAHM, George, Philip, Wilmington, DE Delaware 19808, US
LONG, Jeffrey, Keith, Wilmington, DE Delaware 19803, US
XU, Ming, Newark, DE Delaware 19702, US
(54) **Způsob hubení zvířecích škůdců**
(32) 937389 P
(31) 27.06.2007
(33) US
(74) Traplová Hakr Kubát, advokátní a patentová kancelář, Ing. Eduard Hakr patentový zástupce, Přístavní 24, Praha 7, 17000

(97) **EP 2960209**
(47) 15.11.2017
(97) 30.12.2015
(51) **C01G 51/00** (2006.01)
B01D 15/18 (2006.01)
C01G 51/10 (2006.01)
C22B 3/42 (2006.01)
(96) 17.06.2015
(96) 15172618.9
(73) NORILSK NICKEL HARJAVALTA OY, 29200 Harjavalta, FI
(72) SAINIO, Tuomo, 53100 Lappeenranta, FI
SUPPULA, Ilkka, 53850 Lappeenranta, FI
(54) **Způsob čištění roztoku obsahujícího kobalt kontinuální výměnou iontů**
(32) 20145572
(31) 17.06.2014
(33) FI
(74) Rott, Růžička & Guttmann Patentová, známková a advokátní kancelář, Ing. Václav Krmenčík, Vinohradská 37/938, Praha 2, 12000

(97) **EP 2961399**
(47) 15.11.2017
(97) 04.09.2014
(51) **A61K 31/19** (2006.01)
A61K 31/196 (2006.01)
A61P 11/00 (2006.01)
A61P 25/20 (2006.01)
A61P 43/00 (2006.01)
A61K 31/20 (2006.01)
A61K 31/33 (2006.01)
A61K 31/505 (2006.01)
A61K 31/55 (2006.01)
A61K 31/616 (2006.01)
(96) 28.02.2014
(96) 14709858.6
(73) Jazz Pharmaceuticals Ireland Limited, Dublin 4, IE
(72) ELLER, Mark, Redwood City, CA 94061, US
(54) **Podávání gama-hydroxybutyrátu s monokarboxylátovými transportéry**
(32) 201361771557 P, 201361777873 P, 201313837714, 201313873000, 201313872997
(31) 01.03.2013, 12.03.2013, 15.03.2013, 29.04.2013, 29.04.2013
(33) US, US, US, US, US
(86) PCT/US2014/019217
(87) WO 2014/134380
(74) Všeťečka Zelený Švorčík Kalenský a partneři, advokátní a patentová kancelář, JUDr. Michal Havlík, advokát, Hálkova 1406/2, Praha 2, Nové Město, 12000

(97) **EP 2963197**
(47) 22.11.2017
(97) 06.01.2016
(51) **E04B 1/74** (2006.01)
B02C 21/00 (2006.01)
D01B 1/30 (2006.01)
F16L 59/00 (2006.01)
(96) 30.06.2014
(96) 14175099.2
(73) NAPORO Klima Dämmstoff GmbH, 4320 Perg, AT
(72) Schwemmer, Robert, 84367 Reut, DE
Mükisch, Herbert, 3072 Kasten, AT
(54) **Způsob drticího zpracování dorůstajících surovin ve formě materiálu z lýkových rostlin, pro další zpracování, zejména na izolační rohože, jakož i tímto způsobem získatelné dorůstající suroviny ve formě drcením získaných materiálů z lýkových rostlin**
(74) Všeťečka Zelený Švorčík Kalenský a partneři, advokátní a patentová kancelář, JUDr. Petr Kalenský, Hálkova 2, Praha 2, 12000

(97) **EP 2968302**
(47) 06.09.2017
(97) 25.09.2014
(51) **A61K 31/454** (2006.01)
A61K 31/4985 (2006.01)
A61K 31/7056 (2006.01)
A61P 31/22 (2006.01)
(96) 14.03.2014
(96) 14725812.3
(73) AbbVie Inc., North Chicago, IL 60064, US
(72) BERNSTEIN, Barry M., Mequon, Wisconsin 53092, US
DUTTA, Sandeep, Lincolnshire, Illinois 60069, US
LIU, Wei, Mundelein, Illinois 60060, US
PODSADECKI, Thomas J., Northbrook, Illinois 60062, US
CAMPBELL, Andrew L., Lake Forest, Illinois 60045, US
MENON, Rajeev M., Buffalo Grove, Illinois 60089, US
LIN, Chih-Wei, Vernon Hills, Illinois 60061, US
WANG, Tianli, Lake Bluff, Illinois 60044, US
AWNI, Walid M., Green Oaks, Illinois 60048, US
MENSING, Sven, 68305 Mannheim, DE
(54) **Kombinace přímých aktivních antivirálních agens a ribavirinu pro léčbu pacientů s HCV**
(32) 201361783437 P
(31) 14.03.2013
(33) US

(86) PCT/US2014/027556
(87) WO 2014/152635
(74) Traplová Hakr Kubát, advokátní a patentová kancelář, Ing. Eduard Hakr patentový zástupce, Přístavní 24, Praha 7, 17000

(97) **EP 2969812**
(47) 14.02.2018
(97) 25.09.2014
(51) **B65D 33/25** (2006.01)
(96) 10.03.2014
(96) 14722405.9
(73) Reynolds Presto Products Inc., Lake Forest IL 60045, US
(72) DOWLER, Roger, E., Rochester, NY 14618, US
COFFEY, William, D., Rochester, NY 14617, US
FLEURY, Janet, M., Canandaigua, NY 14424, US
(54) **Uzavírací systém odolný proti otevření dítětem obsahující uspořádání ochranného krytu pro opětne uzavíratelný sáček a způsoby**
(32) 201361792058 P
(31) 15.03.2013
(33) US
(86) PCT/US2014/022679
(87) WO 2014/150238
(74) PATENTSERVIS Praha a.s., Na Podkovce 281/10, Praha 4, Podolí, 14700

(97) **EP 2972202**
(47) 15.11.2017
(97) 18.09.2014
(51) **G01N 15/14** (2006.01)
G01N 33/50 (2006.01)
(96) 17.03.2014
(96) 14717381.9
(73) Iris International, Inc., Chatsworth, CA 91311, US
(72) CREMINS, Jack, Waterbury Connecticut 06706-2321, US
(54) **Způsob a kompozice pro barvení a zpracování vzorku moče**
(32) 201361799014 P
(31) 15.03.2013
(33) US
(86) PCT/US2014/030856
(87) WO 2014/145989
(74) FISCHER & PARTNER IP s.r.o., Na hrobcí 294/5, Praha 2, Nové Město, 12800

(97) **EP 2977035**
(47) 20.09.2017
(97) 27.01.2016
(51) **A61F 13/20** (2006.01)
A61F 15/00 (2006.01)
(96) 19.11.2009
(96) 15184333.1
(73) Johnson & Johnson GmbH, 41470 Neuss, DE
Johnson & Johnson Consumer Inc., Skillman, NJ 08558, US
(72) FUNG, Paul, Y., South River, NJ New Jersey 08882, US
LINKEL, Stephan, M., Ewing, NJ New Jersey 08628, US
KIMBALL, David, L., Flemington, NJ New Jersey 08822, US
ROBBE, Lionel, 51120 Sézanne, FR
MUELLER, Ralf, 40227 Duesseldorf, DE
XU, Yang, 22605 Hamburg, DE
(54) **Přebal tamponu**
(32) 118046 P
(31) 26.11.2008
(33) US
(74) PATENTSERVIS Praha a.s., Na Podkovce 281/10, Praha 4, Podolí, 14700

(97) **EP 2977456**
(47) 25.10.2017
(97) 27.01.2016
(51) **C12N 15/63** (2006.01)
C12N 15/87 (2006.01)
C12N 15/90 (2006.01)
A61K 39/00 (2006.01)
C12P 21/06 (2006.01)
(96) 15.08.2007
(96) 15172620.5
(73) The Trustees of The University of Pennsylvania, Philadelphia, PA 19104-6283, US
(72) FERRONE, Soldano, Pittsburgh, PA 15217, US

PATERSON, Yvonne, Philadelphia, PA 19102, US
MACIAG, Paulo, Long Grove, IL 60047, US
(54) **Kompozice obsahující hmw-maa a jejich fragmenty k léčbě rakoviny**
(32) 837608 P
(31) 15.08.2006
(33) US
(74) PatentEnter s.r.o., Koliště 1965/13a, Brno, Černá Pole, 60200

(97) **EP 2978755**
(47) 03.01.2018
(97) 02.10.2014
(51) **C07D 401/14** (2006.01)
C07D 401/04 (2006.01)
C07D 491/107 (2006.01)
C07D 403/04 (2006.01)
C07D 413/14 (2006.01)
C07D 413/04 (2006.01)
(96) 24.03.2014
(96) 14712287.3
(73) F. Hoffmann-La Roche AG, 4070 Basel, CH
(72) GAVELLE, Olivier, F-68220 Hagenthal-le-Bas, FR
GRETHER, Uwe, 79588 Efringen-Kirchen, DE
KIMBARA, Atsushi, Gotemba Shizuoka 412-8513, JP
NETTEKOVEN, Matthias, 79639 Grenzach-Wyhlen, DE
ROEVER, Stephan, 79594 Inzlingen, DE
ROGERS-EVANS, Mark, CH-4103 Bottmingen, CH
ROMBACH, Didier, F-68200 Mulhouse, FR
SCHULZ-GASCH, Tanja, CH-4417 Ziefen, CH
(54) **Nové deriváty pyridinu**
(32) 13161176
(31) 26.03.2013
(33) EP
(86) PCT/EP2014/055797
(87) WO 2014/154612
(74) KOREJZOVA LEGAL v.o.s., JUDr. Petra Sauvage de Brantes, Korunní 810/104, Praha 10, Vinohrady, 10100

(97) **EP 2978768**
(47) 29.11.2017
(97) 02.10.2014
(51) **C07F 7/18** (2006.01)
B01J 31/02 (2006.01)
C07C 327/06 (2006.01)
B01J 21/08 (2006.01)
(96) 26.03.2014
(96) 14724581.5
(73) Momentive Performance Materials Inc., Waterford, NY 12188, US
(72) SIMANDAN, Tiberiu, Ladislau, I-86039 Termoli, IT
VECCHI, Ilaria, I-66021 Casalbordino, IT
GLATZER, Holger, Jurgen, 51377 Leverkusen, DE
(54) **Katalytický proces přípravy thiokarboxylát silanu**
(32) 201361806489 P
(31) 29.03.2013
(33) US
(86) PCT/US2014/031877
(87) WO 2014/160786
(74) Čermák a spol., JUDr. Karel Čermák jr. Ph.D., LL.M., Elišky Peškové 735/15, Praha 5, 15000

(97) **EP 2979996**
(47) 01.11.2017
(97) 03.02.2016
(51) **B65G 1/04** (2006.01)
B65G 1/06 (2006.01)
(96) 21.07.2015
(96) 15177644.0
(73) SAVOYE, 21000 Dijon, FR
(72) COLLIN, Jean-Michel, 21190 Merceuil, FR
PIETROWICZ, Stéphane, 21220 Fixin, FR
(54) **Automatizovaný systém skladování/vyskladňování obsahující propojovací zdviž, přepravní zařízení a řadič**
(32) 1457341
(31) 29.07.2014
(33) FR
(74) PATENTSERVIS Praha a.s., Na Podkovce 281/10, Praha 4, Podolí, 14700

- (97) **EP 2998112**
(47) 03.01.2018
(97) 20.11.2014
(51) **B32B 9/00** (2006.01)
C03C 17/09 (2006.01)
C23C 16/42 (2006.01)
G02B 5/08 (2006.01)
G02B 1/10 (2015.01)
C03C 17/36 (2006.01)
C23C 14/10 (2006.01)
C23C 14/16 (2006.01)
C23C 14/18 (2006.01)
C23C 14/34 (2006.01)
C23C 16/40 (2006.01)
C23C 16/50 (2006.01)
G02B 19/00 (2006.01)
G02B 1/14 (2015.01)
C23C 14/06 (2006.01)
(96) 13.05.2014
(96) 14797913.2
(73) Asahi Glass Company, Limited, Tokyo 100-8405, JP
(72) OKADA, Naoko, Tokyo 100-8405, JP
AOMINE, Nobutaka, Tokyo 100-8405, JP
HANEKAWA, Hiroshi, Tokyo 100-8405, JP
KAWAHARA, Hirotomo, Tokyo 100-8405, JP
(54) **Ochranný film, reflexní díl, a způsob výroby ochranného filmu**
(32) 2013102074
(31) 14.05.2013
(33) JP
(86) PCT/JP2014/062736
(87) WO 2014/185420
(74) PATENTSERVIS Praha a.s., Na Podkovce 281/10, Praha 4, Podolí, 14700
-
- (97) **EP 2999100**
(47) 27.12.2017
(97) 23.03.2016
(51) **H02K 17/16** (2006.01)
(96) 18.09.2014
(96) 14185346.5
(73) Bombardier Transportation GmbH, 10785 Berlin, DE
(72) Perucchi, Maurizio, IT-26859 Valera Fratta (Lodi), IT
Fröling, Claes, SE-723 39 Västerås, SE
Lindberg, Johan, SE-722 10 Västerås, SE
(54) **Způsob výroby klecového rotoru nakrátko**
(74) Traplová Hakr Kubát, advokátní a patentová kancelář, Ing. Eduard Hakr
patentový zástupce, Přístavní 24, Praha 7, 17000
-
- (97) **EP 3000813**
(47) 13.12.2017
(97) 30.03.2016
(51) **C07D 473/18** (2006.01)
C07D 473/16 (2006.01)
A61K 31/522 (2006.01)
A61P 37/00 (2006.01)
A61P 35/00 (2006.01)
(96) 07.08.2009
(96) 15170143.0
(73) GlaxoSmithKline LLC, Wilmington, DE 19808, US
(72) BIGGADIKE, Keith, Stevenage, Hertfordshire SG1 2NY, GB
COE, Diane Mary, Stevenage, Hertfordshire SG1 2NY, GB
LEWELL, Xiao Qing, Stevenage, Hertfordshire SG1 2NY, GB
MITCHELL, Charlotte Jane, Stevenage, Hertfordshire SG1 2NY, GB
SMITH, Stephen Allan, Stevenage, Hertfordshire SG1 2NY, GB
TRIVEDI, Naimisha, Stevenage, Hertfordshire SG1 2NY, GB
(54) **Purinové deriváty pro použití při léčení alergických, zánětlivých a
infekčních nemocí**
(32) 87777 P
(31) 11.08.2008
(33) US
(74) KOREJZOVA LEGAL v.o.s., JUDr. Petra Sauvage de Brantes, Korunní
810/104, Praha 10, Vinohrady, 10100
-
- (97) **EP 3001842**
(47) 22.11.2017
(97) 03.07.2014
(51) **C09D 5/00** (2006.01)
- (96) 30.12.2013
(96) 13826640.8
(73) HELSKE Limited, Holborn Viaduct London EC1A 2FG, GB
(72) Rusnak, Matej, 053 11 Smizany, SK
(54) **Hmota na povrchovou úpravu a její použití**
(32) 501222012
(31) 31.12.2012
(33) SK
(86) PCT/IB2013/061411
(87) WO 2014/102753
(74) Ing. Róbert Porubčan, Puškinova 19, Ivanka pri Dunaji, 90028
-
- (97) **EP 3002370**
(47) 06.09.2017
(97) 06.04.2016
(51) **E01F 15/04** (2006.01)
(96) 11.03.2015
(96) 15158659.1
(73) Instytut Badawczy Dróg I Mostów, 03-302 Warszawa, PL
(72) Kula, Tomasz, 01-410 Warszawa, PL
Dzienis, Tadeusz, 01-452 Warszawa, PL
Wicher, Ewa, 05-200 Wolomin, PL
Kucharski, Dawid, 02-781 Warszawa, PL
Karkowski, Michal, 05-120 Legionowo, PL
Rozewicz, Krzysztof, 88-100 Inowroclaw, PL
Kaszowski, Daniel, 88-190 Barcin, PL
Kazimierski, Krzysztof, 88-140 Gniewkowo, PL
Pilarski, Krzysztof, 88-140 Gniewkowo, PL
(54) **Silniční bariéra a metoda jejího řízení**
(32) 14186985
(31) 30.09.2014
(33) EP
(74) ŽOVICOVÁ & ŽOVIC IP, s.r.o., Záhradnícka 36, Bratislava, 82108
-
- (97) **EP 3003816**
(47) 03.01.2018
(97) 11.12.2014
(51) **B61D 1/00** (2006.01)
B61D 17/06 (2006.01)
B61D 15/06 (2006.01)
(96) 27.05.2014
(96) 14729621.4
(73) Siemens AG Österreich, 1210 Wien, AT
(72) GRAF, Richard, A-1020 Wien, AT
HEINZL, Philipp, A-2640 Enzenreith, AT
(54) **Kolejové vozidlo s deformační zónou**
(32) 4522013
(31) 04.06.2013
(33) AT
(86) PCT/EP2014/060883
(87) WO 2014/195177
(74) Čermák a spol., JUDr. Karel Čermák jr. Ph.D., LL.M., Elišky Peškové
735/15, Praha 5, 15000
-
- (97) **EP 3006737**
(47) 06.12.2017
(97) 13.04.2016
(51) **F04B 35/04** (2006.01)
F04B 39/12 (2006.01)
F04B 39/14 (2006.01)
F04B 41/02 (2006.01)
(96) 06.10.2015
(96) 15188664.5
(73) Chou, Wen-San, Tainan City, TW
(72) Chou, Wen-San, Tainan City, TW
(54) **Zdokonalený vzduchový kompresor**
(32) 103135093
(31) 08.10.2014
(33) TW
(74) FISCHER & PARTNER IP s.r.o., Na hrobci 294/5, Praha 2, Nové Město,
12800
-
- (97) **EP 3008106**
(47) 06.12.2017
(97) 18.12.2014
(51) **C08G 69/26** (2006.01)

(96) 11.06.2014
(96) 14729013.4
(73) BASF SE, 67056 Ludwigshafen am Rhein, DE
(72) RICHTER, Florian, 68159 Mannheim, DE
SCHMIDT, Christian, 67061 Ludwigshafen, DE
CLAUSS, Joachim, 64297 Darmstadt, DE
SCHWIEGK, Stefan, 67433 Neustadt, DE
WILMS, Axel, 67227 Frankenthal, DE
KORY, Gad, 69251 Gaiberg, DE
(54) **Částečně aromatické kopolyamidy s vysokou teplotou skelného přechodu a vysokým stupněm krystalizace**
(32) 13171659
(31) 12.06.2013
(33) EP
(86) PCT/EP2014/062114
(87) WO 2014/198762
(74) Všeťečka Zelený Švorčík Kalenský a partneři, advokátní a patentová kancelář, JUDr. Otakar Švorčík, advokát, Hálkova 1406/2, Praha 2, 12000

(97) **EP 3008997**
(47) 29.11.2017
(97) 20.04.2016
(51) **A01M 21/04** (2006.01)
B05B 9/00 (2006.01)
(96) 21.09.2015
(96) 15020169.7
(73) Scheppach Fabrikation von Holzbearbeitungsmaschinen GmbH, 89335 Ichenhausen, DE
(72) Arlt, Gerhard, 86850 Fischach, OT Reitenbuch, DE
(54) **Ruční postřikovač**
(32) 102014014971
(31) 14.10.2014
(33) DE
(74) Loskotová & partneři, patentová a známková kancelář, Ing. Jarmila Loskotová, K závětinám 727, Praha 5, Řepryje, 15500

(97) **EP 3010701**
(47) 20.12.2017
(97) 24.12.2014
(51) **B29C 70/30** (2006.01)
B29C 53/56 (2006.01)
B29C 33/48 (2006.01)
(96) 22.05.2014
(96) 14726570.6
(73) ThyssenKrupp Presta AG, 9492 Eschen, LI
(72) HEITZ, Thomas, FL-9493 Mauren, LI
REGNER, Sebastian, 88138 Hergensweiler, DE
SCHACHT, Arne, A-6800 Feldkirch, AT
(54) **Konstrukční díl z vláknitého kompozitního materiálu a způsob jeho výroby**
(32) 5042013, 102013014032
(31) 20.06.2013, 26.08.2013
(33) AT, DE
(86) PCT/EP2014/060525
(87) WO 2014/202325
(74) Traplová Hakr Kubát, advokátní a patentová kancelář, Ing. Eduard Hakr patentový zástupce, Přístavní 24, Praha 7, 17000

(97) **EP 3010726**
(47) 06.12.2017
(97) 24.12.2014
(51) **B60B 33/00** (2006.01)
B60B 19/12 (2006.01)
B62D 51/04 (2006.01)
B62B 3/06 (2006.01)
B62B 3/14 (2006.01)
B62B 5/00 (2006.01)
(96) 12.06.2014
(96) 14729362.5
(73) Tente GmbH & Co. KG, 42929 Wermelskirchen, DE
(72) BLOCK, Wolfgang, 42929 Wermelskirchen, DE
(54) **Válec s poháněným kolem, nákladní vozík obsahující válec s poháněným kolem a ovládací zařízení**
(32) 102013106381, 102014108002
(31) 19.06.2013, 06.06.2014
(33) DE, DE

(86) PCT/EP2014/062231
(87) WO 2014/202454
(74) Macek and Partners, Mgr. Jiří Macek, Sázavská 751/16, Praha 2, Vinohrady, 12000

(97) **EP 3013861**
(47) 29.11.2017
(97) 31.12.2014
(51) **C07K 16/28** (2006.01)
A61K 39/395 (2006.01)
A61K 51/10 (2006.01)
A61K 39/00 (2006.01)
(96) 24.06.2014
(96) 14742047.5
(73) Genentech, Inc., South San Francisco, CA 94080, US
(72) EBENS, Allen J. Jr., South San Francisco, CA 94080, US
HAZEN, Meredith C., South San Francisco, CA 94080, US
HONGO, Jo-Anne, South San Francisco, CA 94080, US
JOHNSTON, Jennifer W., South San Francisco, CA 94080, US
JUNTILA, Teemu T., South San Francisco, CA 94080, US
LI, Ji, South San Francisco, CA 94080, US
POLSON, Andrew G., South San Francisco, CA 94080, US
(54) **Protilátky anti-FcRH5**
(32) 201361838534 P
(31) 24.06.2013
(33) US
(86) PCT/US2014/043952
(87) WO 2014/210064
(74) KOREJZOVA LEGAL v.o.s., JUDr. Petra Sauvage de Brantes, Korunní 810/104, Praha 10, Vinohrady, 10100

(97) **EP 3017177**
(47) 03.01.2018
(97) 08.01.2015
(51) **F02M 31/10** (2006.01)
F01M 5/00 (2006.01)
F28D 9/00 (2006.01)
(96) 01.07.2014
(96) 14739339.1
(73) Mahle Metal Leve S/A, 13210-877 Jundiaí, SP, BR
(72) AMARAL, Tadeu Miguel Malagó, 02611-003 São Paulo - SP, BR
AZEVEDO JÚNIOR, Edson Valdomiro de, 13216-291 Jundiaí - SP, BR
(54) **Výměník tepla pro dodávání paliva do motoru s vnitřním spalováním**
(32) 102013017095
(31) 02.07.2013
(33) BR
(86) PCT/BR2014/000215
(87) WO 2015/000046
(74) Všeťečka Zelený Švorčík Kalenský a partneři, advokátní a patentová kancelář, JUDr. Michal Havlík, advokát, Hálkova 1406/2, Praha 2, Nové Město, 12000

(97) **EP 3019717**
(47) 13.09.2017
(97) 15.01.2015
(51) **F01K 7/16** (2006.01)
F01K 11/02 (2006.01)
F01K 17/00 (2006.01)
F01K 21/00 (2006.01)
F01K 25/04 (2006.01)
F25B 30/02 (2006.01)
F25B 30/06 (2006.01)
F01K 23/04 (2006.01)
F01K 17/02 (2006.01)
F01K 25/06 (2006.01)
F01K 25/10 (2006.01)
(96) 01.07.2014
(96) 14755126.1
(73) P.T.I., 4631 BB Hoogerheide, NL
Van Beveren, Petrus, Carolus, 4631 BB Hoogerheide, NL
(72) VAN BEVEREN, Petrus, Carolus, NL-4631 BB Hoogerheide, NL
(54) **Zařízení pro úsporu energie**
(32) 201300478
(31) 09.07.2013
(33) BE

(86) PCT/IB2014/001244
(87) WO 2015/004515
(74) KOREJZOVA LEGAL v.o.s., JUDr. Petra Sauvage de Brantes, Korunní 810/104, Praha 10, Vinohrady, 10100

(97) **EP 3025569**
(47) 13.12.2017
(97) 01.06.2016
(51) **A01D 34/00** (2006.01)
A01D 34/82 (2006.01)
A01B 39/16 (2006.01)
A01D 34/78 (2006.01)
A01B 39/18 (2006.01)
(96) 12.11.2015
(96) 15194285.1
(73) Braun Maschinenbau GmbH, 76829 Landau, DE
(72) BRAUN, Stefan Jakob, 76835 Burrweiler, DE
(54) **Mulčovač**
(32) 102014117351
(31) 26.11.2014
(33) DE
(74) Všeťečka Zelený Švorčík Kalenský a partneři, advokátní a patentová kancelář, JUDr. Michal Havlík, advokát, Hálkova 1406/2, Praha 2, Nové Město, 12000

(97) **EP 3026152**
(47) 27.12.2017
(97) 01.06.2016
(51) **D01H 5/64** (2006.01)
D01H 5/66 (2006.01)
(96) 28.10.2015
(96) 15191971.9
(73) Murata Machinery, Ltd., Minami-ku, Kyoto-shi, Kyoto 601-8326, JP
(72) MORITA, Akihiro, Kyoto-shi, Kyoto 601-8326, JP
YOKOTA, Itaru, Kyoto-shi, Kyoto 601-8326, JP
(54) **Zařízení pro shromažďování vláken, průtahové zařízení a sprádací stroje**
(32) 2014239835
(31) 27.11.2014
(33) JP
(74) KANIA, SEDLÁK, SMOLA Patentová a známková kancelář, Ing. Veronika Zemanová, Mendlovo náměstí 907/1a, Brno, Staré Brno, 60300

(97) **EP 3031981**
(47) 07.02.2018
(97) 15.06.2016
(51) **D21F 7/00** (2006.01)
D21G 9/00 (2006.01)
G01N 21/89 (2006.01)
(96) 04.12.2015
(96) 15197917.6
(73) Schoeller Technocell GmbH & Co. KG, 49086 Osnabrück, DE
(72) VON DEN HOFF, Frank, 04249 Leipzig, DE
HINDELANG, Florian, 87437 Kempten, DE
WACHTER, Robert, 87600 Kaufbeuren, DE
(54) **Způsob označování chybného místa při výrobě pásu papíru**
(32) 102014118346
(31) 10.12.2014
(33) DE
(74) Čermák a spol., JUDr. Karel Čermák jr. Ph.D., LL.M., Elišky Peškové 735/15, Praha 5, 15000

(97) **EP 3034564**
(47) 07.02.2018
(97) 22.06.2016
(51) **C09C 1/00** (2006.01)
(96) 19.12.2014
(96) 14199293.3
(73) Eckart GmbH, 91235 Hartenstein, DE
(72) Grüner, Michael, 91275 Auerbach, DE
Kaupp, Günter, 91284 Neuhaus, DE
Schneider, Ralph, 91207 Lauf, DE
(54) **Efektové pigmenty s vysokou průhledností, vysokou sytostí barvy a vysokým leskem, způsob jejich výroby a použití těchto pigmentů**

(74) Čermák a spol., JUDr. Karel Čermák jr. Ph.D., LL.M., Elišky Peškové 735/15, Praha 5, 15000

(97) **EP 3041518**
(47) 22.11.2017
(97) 12.03.2015
(51) **A61L 2/14** (2006.01)
A61L 2/22 (2006.01)
(96) 05.09.2014
(96) 14758976.6
(73) Krömker, Wilfried, 31675 Bückeburg, DE
Leibniz-Institut für Plasmaforschung und Technologie e.V., 17489 Greifswald, DE
(72) WELTMANN, Klaus-Dieter, 18609 Binz, DE
VON WOEDTKE, Thomas, 18519 Sundhagen, DE
STIEBER, Manfred, 17489 Greifswald, DE
KRÖMKER, Wilfried, 31675 Bückeburg, DE
(54) **Zařízení pro dezinfekci rukou s generátorem plazmy a generátorem aerosolu**
(32) 102013109777
(31) 06.09.2013
(33) DE
(86) PCT/EP2014/068919
(87) WO 2015/032888
(74) Ing. Vitězslav Žák, patentový zástupce, Ostopovická 4, Troubsko, 66441

(97) **EP 3042088**
(47) 08.11.2017
(97) 12.03.2015
(51) **F16B 2/24** (2006.01)
B65D 6/36 (2006.01)
F16B 5/06 (2006.01)
(96) 08.09.2014
(96) 14771404.2
(73) Clip-lok international Limited, Tortola, VG
(72) MUNCH-FALS, Jakob, DK-2820 Gentofte, DK
SOLOMON, Monel, Hod Hasharon, IL
(54) **Uvolnitelná spona pro rozkládací konstrukci**
(32) 201306713
(31) 06.09.2013
(33) ZA
(86) PCT/IB2014/064312
(87) WO 2015/033314
(74) Traplová Hakr Kubát, advokátní a patentová kancelář, Ing. Eduard Hakr patentový zástupce, Přístavní 24, Praha 7, 17000

(97) **EP 3044183**
(47) 29.11.2017
(97) 19.03.2015
(51) **C04B 28/06** (2006.01)
C04B 14/30 (2006.01)
C04B 111/28 (2006.01)
(96) 29.08.2014
(96) 14757928.8
(73) Nabaltec AG, 92421 Schwandorf, DE
(72) DÜNZEN, Christian, 92237 Sulzbach-Rosenberg, DE
LIPINSKI, Tadeusz von Rymon, 53125 Bonn, DE
(54) **Systém hydraulického pojiva na bázi oxidu hlinitého**
(32) 13183911
(31) 11.09.2013
(33) EP
(86) PCT/EP2014/068384
(87) WO 2015/036262
(74) Všeťečka Zelený Švorčík Kalenský a partneři, advokátní a patentová kancelář, JUDr. Michal Havlík, advokát, Hálkova 1406/2, Praha 2, Nové Město, 12000

(97) **EP 3044211**
(47) 03.01.2018
(97) 19.03.2015
(51) **C07D 231/56** (2006.01)
C07D 401/06 (2006.01)
C07D 403/06 (2006.01)
C07D 413/10 (2006.01)
A61K 31/416 (2006.01)
(96) 12.09.2014

- (96) 14781948.6
(73) Idorsia Pharmaceuticals Ltd, 4123 Allschwil, CH
(72) GAUVIN, Jean-Christophe, CH-4123 Allschwil, CH
MIRRE, Azely, CH-4123 Allschwil, CH
OCHALA, Etienne, F-68730 Blotzheim, FR
SURIVET, Jean-Philippe, CH-4123 Allschwil, CH
(54) **Antibakteriální deriváty 2H-indazolu**
(32) PCT/IB2013/058537
(31) 13.09.2013
(33) IB
(86) PCT/IB2014/064458
(87) WO 2015/036964
(74) Traplová Hadr Kubát, advokátní a patentová kancelář, Ing. Jan Kubát
patentový zástupce, Přístavní 24, Praha 7, 17000
-
- (97) **EP 3045469**
(47) 29.11.2017
(97) 20.07.2016
(51) **C07K 7/62** (2006.01)
A61K 38/12 (2006.01)
(96) 15.01.2016
(96) 16151398.1
(73) Northern Antibiotics Oy, 02150 ESPOO, FI
(72) Vaara, Martti, 02150 Espoo, FI
Vaara, Timo, 02150 Espoo, FI
(54) **Derivat polymyxinu a jeho použití**
(32) 20155027
(31) 15.01.2015
(33) FI
(74) Čermák a spol., JUDr. Karel Čermák jr. Ph.D., LL.M., Elišky Peškové
735/15, Praha 5, 15000
-
- (97) **EP 3048165**
(47) 11.10.2017
(97) 22.01.2015
(51) **C12N 1/20** (2006.01)
A23L 29/00 (2016.01)
A61K 35/74 (2015.01)
C12R 1/01 (2006.01)
(96) 17.07.2014
(96) 14755102.2
(73) Biopolis, S.L., 46980 Paterna, Valencia, ES
(72) MARTORELL GUEROLA, Patricia, E-46220 Picasent (Valencia), ES
CHENOLL CUADROS, M^a Empar, E-46185 Pobla Vallbona (Valencia),
ES
RAMÓN VIDAL, Daniel, E-46183 La Eliana (Valencia), ES
ORTIZ SERRANO, Pepa, E-46008 Valencia, ES
LLOPIS PLA, Silvia, E-46839 Guadasseguies (Valencia), ES
GONZALEZ MARTÍNEZ, Núria, E-46380 Cheste (Valencia), ES
GENOVÉS MARTÍNEZ, Salvador, E-46960 Aldaia (Valencia), ES
CASINOS RAMO, Beatriz, E-46370 Chiva (Valencia), ES
SILVA ANGULO, Ángela, E-46100 Burjasot (Valencia), ES
ALEIXANDRE, Amaya, E-28010 Madrid, ES
(54) **Nový kmen bifidobacterium animalis subsp. Lactis cect 8145 a jeho
použití pro léčbu a/nebo prevenci nadměrné hmotnosti a obezity a
souvisejících chorob**
(32) 201331088
(31) 18.07.2013
(33) ES
(86) PCT/ES2014/070579
(87) WO 2015/007941
(74) PatentEnter s.r.o., Koliště 1965/13a, Brno, Černá Pole, 60200
-
- (97) **EP 3049122**
(47) 15.11.2017
(97) 02.04.2015
(51) **A61L 27/52** (2006.01)
C25B 3/00 (2006.01)
C25B 3/10 (2006.01)
C25B 9/12 (2006.01)
C08J 3/075 (2006.01)
C08G 65/02 (2006.01)
C08G 65/04 (2006.01)
C08G 65/06 (2006.01)
C08G 65/08 (2006.01)
C08G 65/26 (2006.01)
- C08G 65/32** (2006.01)
C12N 11/04 (2006.01)
C12P 7/18 (2006.01)
C25B 11/02 (2006.01)
C25B 11/04 (2006.01)
(96) 29.09.2014
(96) 14793024.2
(73) Universität Zürich, 8006 Zürich, CH
ETH Zürich, 8092 Zürich, CH
(72) MILLERET, Vincent, CH-8057 Zürich, CH
SIMONA, Benjamin R., CH-8050 Zürich, CH
VÖRÖS, János, CH-8050 Zürich, CH
EHRBAR, Martin, CH-9500 Wil/SG, CH
(54) **Elektrochemicky upravený povrch polymerních struktur, zejména
peg hydrogelů, pro vylepšenou buněčnou penetraci**
(32) 13186561, 13186965
(31) 29.09.2013, 01.10.2013
(33) EP, EP
(86) PCT/EP2014/070827
(87) WO 2015/044431
(74) PatentEnter s.r.o., Koliště 1965/13a, Brno, Černá Pole, 60200
-
- (97) **EP 3049467**
(47) 15.11.2017
(97) 26.03.2015
(51) **C08K 5/04** (2006.01)
C08L 67/02 (2006.01)
C08L 77/06 (2006.01)
C08L 77/10 (2006.01)
C08K 5/053 (2006.01)
C08K 5/092 (2006.01)
C08K 3/24 (2006.01)
B32B 1/02 (2006.01)
B32B 27/36 (2006.01)
(96) 23.09.2014
(96) 14776616.6
(73) Anheuser-Busch InBev S.A., 1000 Brussels, BE
(72) PEIRSMAN, Daniel, B-3000 Leuven, BE
VALLES, Vanessa, B-3000 Leuven, BE
GODARA, Ajay, B-3000 Leuven, BE
(54) **Termoplastický polyester s vylepšenými bariérovými vlastnostmi a
odolností proti nárazu**
(32) 13185529
(31) 23.09.2013
(33) EP
(86) PCT/EP2014/070179
(87) WO 2015/040232
(74) ŽOVICOVÁ & ŽOVIC IP, s.r.o., Záhradnícka 36, Bratislava, 82108
-
- (97) **EP 3052269**
(47) 06.12.2017
(97) 09.04.2015
(51) **B24D 5/12** (2006.01)
C04B 35/26 (2006.01)
C01F 7/02 (2006.01)
B24D 3/00 (2006.01)
C04B 35/107 (2006.01)
C04B 35/626 (2006.01)
C09K 3/14 (2006.01)
C04B 38/00 (2006.01)
C04B 35/111 (2006.01)
(96) 01.10.2014
(96) 14793459.0
(73) Center for Abrasives and Refractories Research & Development
C.A.R.R.D. GmbH, 9524 Villach, AT
(72) KUNZ, Reiner, 79725 Laufenburg, DE
MÖHMEL, Steffen, A-9500 Villach, AT
(54) **Polykrystalická porézni jádra AL203 založená na taveném oxidu
hlinítem se zvýšenou pevností**
(32) 102013111006
(31) 04.10.2013
(33) DE

(86) PCT/EP2014/071017
(87) WO 2015/049273
(74) Všetěčka Zelený Švorčík Kalenský a partneři, advokátní a patentová kancelář, JUDr. Michal Havlík, advokát, Hálkova 1406/2, Praha 2, Nové Město, 12000

(97) **EP 3052742**
(47) 27.12.2017
(97) 09.04.2015
(51) **E21B 23/01** (2006.01)
E21B 23/00 (2006.01)
E21B 23/04 (2006.01)
(96) 03.10.2014
(96) 14790895.8
(73) Weatherford Technology Holdings, LLC, Houston, TX 77056, US
(72) WHITE, Nicky A., Poteau, OK 74953, US
CHAMBERS, James W., Houston, TX 77041, US
BAILEY, Thomas F., Abilene, TX 79602, US
(54) **Instalační nástroj pro plovoucí zařízení**
(32) 201361887140 P
(31) 04.10.2013
(33) US
(86) PCT/US2014/059153
(87) WO 2015/051313
(74) ZIVKO MIJATOVIC & PARTNERS s.r.o., Jugoslávských partyzánů 639/26, Praha 6, 16000

(97) **EP 3054684**
(47) 07.02.2018
(97) 10.08.2016
(51) **H04N 19/105** (2014.01)
H04N 19/513 (2014.01)
H04N 19/124 (2014.01)
H04N 19/52 (2014.01)
H04N 19/573 (2014.01)
H04N 19/577 (2014.01)
H04N 19/61 (2014.01)
(96) 25.09.2012
(96) 16162303.8
(73) NTT DOCOMO, INC., Chiyoda-ku Tokyo 100-6150, JP
(72) SUZUKI, Yoshinori, Tokyo, 100-6150, JP
BOON, Choong Seng, Tokyo, 100-6150, JP
(54) **Video prediktivní kódovací zařízení, video prediktivní kódovací způsob, video prediktivní kódovací program, video dekódovací zařízení, video prediktivní dekódovací způsob a video prediktivní dekódovací program**
(32) 2011243490
(31) 07.11.2011
(33) JP
(74) Všetěčka Zelený Švorčík Kalenský a partneři, advokátní a patentová kancelář, JUDr. Michal Havlík, advokát, Hálkova 1406/2, Praha 2, Nové Město, 12000

(97) **EP 3055325**
(47) 03.01.2018
(97) 16.04.2015
(51) **C07K 14/62** (2006.01)
A61K 38/28 (2006.01)
(96) 03.10.2014
(96) 14780512.1
(73) Novo Nordisk A/S, 2880 Bagsværd, DK
(72) MADSEN, Peter, DK-2880 Bagsværd, DK
TAGMOSE, Tina Møller, DK-2880 Bagsværd, DK
NAVER, Helle, DK-2880 Bagsværd, DK
KJELDEN, Thomas Børglum, DK-2880 Bagsværd, DK
(54) **Nové deriváty inzulínových analogů**
(32) 13187626
(31) 07.10.2013
(33) EP
(86) PCT/EP2014/071236
(87) WO 2015/052088
(74) Traplová Hakr Kubát, advokátní a patentová kancelář, Ing. Jan Kubát patentový zástupce, Přístavní 24, Praha 7, 17000

(97) **EP 3056661**
(47) 13.12.2017

(97) 17.08.2016
(51) **F01C 1/22** (2006.01)
F01C 19/02 (2006.01)
F01C 21/08 (2006.01)
(96) 11.02.2015
(96) 15154727.0
(73) UAV Engines Ltd, Lichfield, Staffordshire WS14 0DT, GB
(72) RICHMOND, Roy, Staffordshire, WS14 0DT, GB
BIDDULPH, Chris, Staffordshire, WS14 0DT, GB
BAGNELL, Jon, Staffordshire, WS14 0DT, GB
(54) **Rotor rotačního motoru**
(74) Čermák a spol., JUDr. Karel Čermák jr. Ph.D., LL.M., Elišky Peškové 735/15, Praha 5, 15000

(97) **EP 3057400**
(47) 13.12.2017
(97) 23.04.2015
(51) **A01C 5/06** (2006.01)
A01C 7/20 (2006.01)
(96) 15.10.2014
(96) 14796680.8
(73) Lemken GmbH & Co. KG, 46519 Alpen, DE
(72) BERENDSEN, Mark, NL-7044 AJ Lengel, NL
BERGERFURTH, Dennis, 46459 Rees, DE
GEBBEKEN, Martin, 46519 Alpen, DE
GERAATS, Marcel, 41334 Nettetel, DE
GOTZEN, Christian, 41751 Viersen, DE
LUKAS, Thomas, 48683 Ahaus-Wüllen, DE
PAESSENS, Christian, 47661 Issum, DE
WERRIES, Dieter, 46519 Alpen, DE
(54) **Dvoukotoučová radlice s vnitřím ležícím hloubkovým vedením**
(32) 102013111355
(31) 15.10.2013
(33) DE
(86) PCT/DE2014/100368
(87) WO 2015/055181
(74) PATENTSERVIS Praha a.s., Na Podkovce 281/10, Praha 4, Podolí, 14700

(97) **EP 3058644**
(47) 06.12.2017
(97) 23.04.2015
(51) **H02K 15/06** (2006.01)
H02K 15/10 (2006.01)
(96) 03.10.2014
(96) 14790016.1
(73) ATOP S.p.A., 50021 Barberino Val d'Elsa (Firenze), IT
(72) NICCOLINI, Stefano, I-53034 Colle Val d'Elsa (SI), IT
PONZIO, Massimo, I-50021 Barberino Val D'Elsa (FI), IT
(54) **Zařízení a způsob výroby komponentů dynamoelektrických strojů**
(32) PI20130092
(31) 18.10.2013
(33) IT
(86) PCT/EP2014/071226
(87) WO 2015/055445
(74) ŽOVICOVÁ & ŽOVIC IP, s.r.o., Záhradnícka 36, Bratislava, 82108

(97) **EP 3061893**
(47) 11.10.2017
(97) 31.08.2016
(51) **E05B 19/00** (2006.01)
E05B 27/00 (2006.01)
E05B 35/00 (2006.01)
(96) 17.06.2016
(96) 16175098.9
(73) DOM Sicherheitstechnik GmbH & Co. KG, 50321 Brühl, DE
(72) Papagelidis, Mario, 50374 Erftstadt, DE
(54) **Klíč pro cylindrickou vložku zámku a uzamykací zařízení**
(32) 102015111914
(31) 22.07.2015
(33) DE
(74) Čermák a spol., JUDr. Karel Čermák jr. Ph.D., LL.M., advokát, Elišky Peškové 735/15, Praha 5, 15000

(97) **EP 3062775**
(47) 06.12.2017
(97) 07.05.2015

- (51) **A61K 9/16** (2006.01)
A61K 47/10 (2017.01)
A61K 47/34 (2017.01)
A61K 31/5575 (2006.01)
- (96) 31.10.2014
(96) 14802985.3
- (73) ALLERGAN, INC., Irvine, CA 92612, US
(72) GHEBREMESKEL, Alazar N., Irvine, California 92612, US
ROBINSON, Michael R., Huntington BCH, CA 92648-5186, US
- (54) **Nitrooční implantáty obsahující prostamid a způsoby jejich použití**
- (32) 201361898241 P
(31) 31.10.2013
(33) US
(86) PCT/US2014/063569
(87) WO 2015/066548
(74) Všeťečka Zelený Švorčík Kalenský a partneři, advokátní a patentová kancelář, JUDr. Michal Havlík, advokát, Hálkova 1406/2, Praha 2, Nové Město, 12000
-
- (97) **EP 3062830**
(47) 06.12.2017
(97) 07.05.2015
- (51) **A61L 15/18** (2006.01)
A61L 15/44 (2006.01)
A61L 26/00 (2006.01)
- (96) 30.10.2014
(96) 14793503.5
- (73) BK Giuliani GmbH, 67065 Ludwigshafen, DE
(72) THAUERN, Henrike, 69469 Weinheim, DE
STAFFEL, Thomas, 67269 Grünstadt, DE
- (54) **Hemostatický prostředek obsahující krystalický polyfosfát**
- (32) 102013222223
(31) 31.10.2013
(33) DE
(86) PCT/EP2014/073274
(87) WO 2015/063190
(74) Všeťečka Zelený Švorčík Kalenský a partneři, advokátní a patentová kancelář, JUDr. Otakar Švorčík, advokát, Hálkova 1406/2, Praha 2, 12000
-
- (97) **EP 3063077**
(47) 13.12.2017
(97) 07.05.2015
- (51) **B65D 51/18** (2006.01)
B65D 41/58 (2006.01)
- (96) 11.09.2014
(96) 14796404.3
- (73) Schütz GmbH & Co. KGaA, 56242 Selters, DE
(72) KLATT, Bernd, 56412 Ruppach-Goldhausen, DE
- (54) **Zatavitelný klobouček pro uzávěr nádoby**
- (32) 102013221976
(31) 29.10.2013
(33) DE
(86) PCT/DE2014/200468
(87) WO 2015/062595
(74) Čermák a spol., JUDr. Karel Čermák jr. Ph.D., LL.M., Elišky Peškové 735/15, Praha 5, 15000
-
- (97) **EP 3064942**
(47) 20.12.2017
(97) 07.09.2016
- (51) **G01N 33/50** (2006.01)
G01N 33/574 (2006.01)
- (96) 14.06.2013
(96) 16166647.4
- (73) Erasmus University Medical Center Rotterdam, 3015 GE Rotterdam, NL
(72) van Dongen, Jacobus Johannes Maria, 3015 GE Rotterdam, NL
Orfao de Matos Correia e Vale, José Alberto, 37007 Salamanca, ES
Flores Montero, Juan Alejandro, 37007 Salamanca, ES
Almeida Parra, Julia Maria, 37007 Salamanca, ES
Van der Velden, Vincent Henricus Johannes, 3015 GE Rotterdam, NL
Böttcher, Sebastian, 24105 Kiel, DE
Langerak, Anthonie Willem, 3015 GE Rotterdam, NL
Mejstříková, Ester, 15006 Prague 5, CZ
Szczepanski, Tomasz, 41-800 Zabrze, PL
Ritgen, Matthias, 24105 Kiel, DE
Monteiro Da Silva Lucio, Paulo Jorge, 1400 - 038 Lisboa, PT
-
- (54) **Metody, činidla a soupravy pro detekci minimální zbytkové nemoci**
- (32) 201261659524 P
(31) 14.06.2012
(33) US
(74) ŽOVICOVÁ & ŽOVIC IP, s.r.o., Záhradnícka 36, Bratislava, 82108
-
- (97) **EP 3067561**
(47) 01.11.2017
(97) 14.09.2016
- (51) **F04B 39/06** (2006.01)
F04B 35/04 (2006.01)
F04B 35/06 (2006.01)
F04B 39/12 (2006.01)
- (96) 10.03.2016
(96) 16159698.6
- (73) Chou, Wen-San, 745 Tainan City, TW
(72) Chou, Wen-San, Tainan City, TW
- (54) **Pumpička s vylepšeným chladícím efektem na motor**
- (32) 104107788
(31) 11.03.2015
(33) TW
(74) FISCHER & PARTNER IP s.r.o., Na hrobci 294/5, Praha 2, Nové Město, 12800
-
- (97) **EP 3070397**
(47) 27.12.2017
(97) 21.09.2016
- (51) **F21V 7/00** (2006.01)
F21V 19/02 (2006.01)
- (96) 15.07.2015
(96) 15002108.7
- (73) Prima Klima Trading CZ s.r.o., 33828 Radnice u Rokycan, CZ
(72) Reeh, Gerhard, CZ-33828 Radnice u Rokycany, CZ
- (54) **Nastavitelný držák objímky pro reflektorové svítidlo a reflektorové svítidlo**
- (32) 202015002137 U, 202015002136 U
(31) 19.03.2015, 19.03.2015
(33) DE, DE
(74) Všeťečka Zelený Švorčík Kalenský a partneři, advokátní a patentová kancelář, JUDr. Pavel Zelený, advokát, Hálkova 1406/2, Praha 2, 12000
-
- (97) **EP 3097086**
(47) 13.12.2017
(97) 30.07.2015
- (51) **C07D 267/10** (2006.01)
C07D 413/14 (2006.01)
C07D 413/12 (2006.01)
C07D 417/12 (2006.01)
A61K 31/553 (2006.01)
A61P 11/00 (2006.01)
- (96) 23.01.2015
(96) 15701577.7
- (73) Astrazeneca AB, 151 85 Södertälje, SE
(72) LÖNN, Hans, Roland, Macclesfield Cheshire SK10 4TG, GB
CONNOLLY, Stephen, Macclesfield Cheshire SK10 4TG, GB
SWALLOW, Steven, Macclesfield Cheshire SK10 4TG, GB
KARLSSON, Staffan PO, SE-431 83 Mölndal, SE
AURELL, Carl-Johan, SE-431 83 Mölndal, SE
PONTÉN, John Fritiof, Macclesfield Cheshire SK10 4TG, GB
DOYLE, Kevin, James, Saffron Walden Essex CB10 1XL, GB
VAN DE POËL, Amanda, Jane, Saffron Walden Essex CB10 1XL, GB
JONES, Graham, Peter, Saffron Walden Essex CB10 1XL, GB
WATSON, David, Wyn, Saffron Walden Essex CB10 1XL, GB
MACRITCHIE, Jaqueline, Anne, Saffron Walden Essex CB10 1XL, GB
PALMER, Nicholas, John, Macclesfield Cheshire SK10 4TG, GB
- (54) **(2S)-N-[(1S)-1-kyano-2-fenylethyl]-1,4-oxazepan-2-karboxamidy jako inhibitory dipeptidylpeptidázy I**
- (32) 201461931090 P
(31) 24.01.2014
(33) US
(86) PCT/GB2015/050155
(87) WO 2015/110826
(74) ŽOVICOVÁ & ŽOVIC IP, s.r.o., Záhradnícka 36, Bratislava, 82108
-
- (97) **EP 3099641**
(47) 29.11.2017

- (97) 06.08.2015
(51) **C03C 8/20** (2006.01)
C03C 3/091 (2006.01)
C03C 3/093 (2006.01)
C03C 8/02 (2006.01)
C03C 8/14 (2006.01)
C03C 17/04 (2006.01)
(96) 18.12.2014
(96) 14815709.2
(73) Schott AG, 55122 Mainz, DE
(72) MITRA, Ina, 55271 Stackeden-Elsheim, DE
BOCKMEYER, Matthias, 55116 Mainz, DE
SIEBERS, Friedrich, 55283 Nierstein, DE
JOEST, Ina, 55268 Nieder-Olm, DE
STORCH, Alexander, 31061 Alfeld, DE
SEYFAHRTH, Matthias, 07749 Jena, DE
SCHWALL, Michael, 55116 Mainz, DE
(54) **Substrát opatřený povlakem na bázi skelné taveniny, materiál skelné taveniny a také způsob potahování skelného nebo sklokeramického substrátu**
(32) 102014101140
(31) 30.01.2014
(33) DE
(86) PCT/EP2014/078448
(87) WO 2015/113707
(74) KOREJZOVA LEGAL v.o.s., JUDr. Petra Sauvage de Brantes, Korunní 810/104, Praha 10, Vinohrady, 10100
-
- (97) **EP 3104478**
(47) 24.01.2018
(97) 14.12.2016
(51) **H02G 3/14** (2006.01)
(96) 08.06.2016
(96) 16173435.5
(73) Niko NV, 9100 Sint-Niklaas, BE
(72) Tas, Johan Helena Alice, 9160 Sint-Niklaas, BE
(54) **Elektrické zařízení s nosičem štítku**
(32) 201500164
(31) 10.06.2015
(33) BE
(74) ŽOVICOVÁ & ŽOVIC IP, s.r.o., Záhradnícka 36, Bratislava, 82108
-
- (97) **EP 3106744**
(47) 29.11.2017
(97) 21.12.2016
(51) **F21V 11/10** (2006.01)
G02B 5/00 (2006.01)
F21V 11/14 (2006.01)
F21W 131/406 (2006.01)
F21S 10/00 (2006.01)
F21V 13/02 (2006.01)
F21V 14/08 (2006.01)
G02B 26/02 (2006.01)
G03B 21/20 (2006.01)
F21W 131/407 (2006.01)
(96) 13.06.2016
(96) 16174170.7
(73) Martin Professional ApS, 8200 Århus N, DK
(72) Hansen, Claus Ellevang, 8543 Hornslet, DK
(54) **Systém irisové clony**
(32) 201570366
(31) 15.06.2015
(33) DK
(74) PATENTSERVIS Praha a.s., Na Podkovce 281/10, Praha 4, Podolí, 14700
-
- (97) **EP 3108760**
(47) 07.02.2018
(97) 28.12.2016
(51) **A24F 47/00** (2006.01)
(96) 17.12.2013
(96) 16179347.6
(73) Philip Morris Products S.A., 2000 Neuchâtel, CH
(72) SCHNEIDER, Jean-Claude, 2012 Auvernier, CH
PLOJOUX, Julien, 1208 Geneva, CH
FERNANDO, Felix, Wokingham, Berkshire RG40 2LU, GB
GREIM, Olivier, 1400 Yverdon-les-Bains, CH

- (54) **Topná soustava pro aerosol vytvářející systém**
(32) 12275223
(31) 28.12.2012
(33) EP
(74) PatentEnter s.r.o., Koliště 1965/13a, Brno, Černá Pole, 60200
-
- (97) **EP 3112217**
(47) 10.01.2018
(97) 04.01.2017
(51) **B60R 9/055** (2006.01)
E05B 65/52 (2006.01)
E05C 9/02 (2006.01)
(96) 02.07.2015
(96) 15174983.5
(73) Thule Sweden AB, 330 33 Hillerstorp, SE
(72) Tüylüce, Abdurrahman, 92353 Postbauer-Heng, DE
FRITSCH, Günther, 92353 Postbauer, DE
(54) **Nosič nákladu obsahující zámkové uspořádání**
(74) FISCHER & PARTNER IP s.r.o., Na hrobci 294/5, Praha 2, Nové Město, 12800
-
- (97) **EP 3112218**
(47) 20.12.2017
(97) 04.01.2017
(51) **B60R 9/055** (2006.01)
E05B 65/52 (2006.01)
E05C 9/02 (2006.01)
(96) 01.07.2016
(96) 16177437.7
(73) Thule Sweden AB, 330 33 Hillerstorp, SE
(72) TÜYLÜCE, Abdurrahman, 92353 Postbauer-Heng, DE
FRITSCH, Günther, 92353 Postbauer, DE
ARVIDSSON, Andreas, 57691 Sävsjö, SE
SJÖDELL, Anders, 33155 Värnamo, SE
LINDELL, Morgan, 33135 Värnamo, SE
STRÖMBERG, Markus, 33153 Värnamo, SE
(54) **Střešní box pro vozidla**
(32) 15174983
(31) 02.07.2015
(33) EP
(74) FISCHER & PARTNER IP s.r.o., Na hrobci 294/5, Praha 2, Nové Město, 12800
-
- (97) **EP 3113985**
(47) 31.01.2018
(97) 11.09.2015
(51) **B60R 21/02** (2006.01)
(96) 03.03.2015
(96) 15707935.1
(73) Mack Rides GmbH & Co. KG, 79183 Waldkirch, DE
(72) BURGER, Günter, 79183 Waldkirch, DE
SORNIK, Frank, 79183 Waldkirch, DE
KRAUS, Michael, 79238 Ehren-Kirchen, DE
(54) **Blokovací zařízení pro osu**
(32) 102014102806
(31) 03.03.2014
(33) DE
(86) PCT/EP2015/054431
(87) WO 2015/132265
(74) Čermák a spol., JUDr. Karel Čermák jr. Ph.D., LL.M., Elišky Peškové 735/15, Praha 5, 15000
-
- (97) **EP 3114047**
(47) 06.12.2017
(97) 11.09.2015
(51) **B65D 85/50** (2006.01)
B65D 85/804 (2006.01)
B65D 75/58 (2006.01)
(96) 05.03.2015
(96) 15708199.3
(73) Nestec S.A., 1800 Vevey, CH
(72) BUTSCHER, Silvio, CH-2054 Chezard-St-Martin, CH
KAESER, Thomas, CH-1817 Brent, CH
YOAKIM, Alfred, CH-1806 St-Legier-la Chiesaz, CH
SCHERZ, Cynthia, CH-1165 Allaman, CH
DENISART, Jean-Luc, CH-1096 Cully, CH

(54) Obaly a zařízení pro přípravu nápojů	<i>A61P 43/00</i>	(2006.01)
(32) 14158352	<i>C07D 403/14</i>	(2006.01)
(31) 07.03.2014	<i>C07D 409/14</i>	(2006.01)
(33) EP	(96) 12.05.2015	
(86) PCT/EP2015/054562	(96) 15792266.7	
(87) WO 2015/132320	(73) Teijin Pharma Limited, Tokyo 100-0013, JP	
(74) JUDr. Sauvage de Brantes Petra, Korunní 810/104, Praha 10, Vinohrady, 10100	(72) MARUYAMA, Akinobu, Tokyo 100-0013, JP	
	TAKEUCHI, Susumu, Tokyo 100-0013, JP	
	TAKAHASHI, Yoshimasa, Tokyo 100-0013, JP	
(97) EP 3121966	(54) Pyrazinové deriváty	
(47) 03.01.2018	(32) 2014099677	
(97) 25.01.2017	(31) 13.05.2014	
(51) <i>H03M 7/24</i>	(33) JP	
<i>H04N 19/126</i>	(86) PCT/JP2015/063654	
<i>H04N 19/136</i>	(87) WO 2015/174417	
<i>H04N 19/176</i>	(74) PATENTSERVIS Praha a.s., Na Podkovce 281/10, Praha 4, Podolí, 14700	
<i>H04N 19/18</i>		
<i>H04N 19/184</i>		
<i>H04N 19/42</i>		
(96) 08.08.2002	(97) EP 3157932	
(96) 16186353.5	(47) 10.01.2018	
(73) Dolby International AB, 1101 CN Amsterdam Zuidoost, NL	(97) 23.12.2015	
(72) Kerofsky, Louis Joseph, Camas, WA 98607, US	(51) <i>C07D 498/14</i>	(2006.01)
(54) Společná normalizace kvantizační a celočíselné transformace pomocí reprezentace kvantizačního parametru metodou mantisa-exponent	<i>C07D 498/18</i>	(2006.01)
(32) 311436 P, 319018 P, 139036	<i>A61K 31/535</i>	(2006.01)
(31) 09.08.2001, 30.11.2001, 02.05.2002	<i>A61P 31/18</i>	(2006.01)
(33) US, US, US	<i>A61K 31/513</i>	(2006.01)
(74) Traplová Hakr Kubát, advokátní a patentová kancelář, Ing. Eduard Hakr patentový zástupce, Přístavní 24, Praha 7, 17000	<i>A61K 31/675</i>	(2006.01)
	<i>A61K 31/553</i>	(2006.01)
	(96) 19.06.2015	
	(96) 15739063.4	
	(73) Gilead Sciences, Inc., Foster City, CA 94404, US	
	(72) CARRA, Ernest, A., Foster City, CA 94404, US	
	CHEN, Irene, Foster City, CA 94404, US	
	ZIA, Vahid, Foster City, CA 94404, US	
	(54) (2R,5S,13AR)-7,9-DIOXO-10-((2,4,6-TRIFLUOROBENZYL)KARBAMOYL)-2,3,4,5,7, 9,13,13A-OKTAHYDRO-2,5-METHANOPYRIDO[1',2': 4,5]PYRAZINO[2,1-B]OXAZEPIN-8-OLÁT SODNÝ	
	(32) 201462015245 P	
	(31) 20.06.2014	
	(33) US	
	(86) PCT/US2015/036757	
	(87) WO 2015/196116	
	(74) PATENTSERVIS Praha a.s., Na Podkovce 281/10, Praha 4, Podolí, 14700	
(97) EP 3132875	(97) EP 3181323	
(47) 27.12.2017	(47) 07.02.2018	
(97) 22.02.2017	(97) 21.06.2017	
(51) <i>B23C 5/10</i>	(51) <i>B29C 37/00</i>	(2006.01)
(96) 28.06.2016	<i>B29B 13/00</i>	(2006.01)
(96) 16176631.6	<i>C09J 9/00</i>	(2006.01)
(73) Wendling, Rudolf, 93333 Neustadt an der Donau, DE	<i>B29C 43/00</i>	(2006.01)
(72) Wendling, Rudolf, 93342 Saal/Donau, DE	<i>B29C 43/02</i>	(2006.01)
(54) Frézovací nástroj	<i>B29C 67/20</i>	(2006.01)
(32) 102015113541	<i>B29C 67/02</i>	(2017.01)
(31) 17.08.2015	<i>B29C 43/50</i>	(2006.01)
(33) DE	(96) 15.12.2015	
(74) Rott, Růžička & Guttmann Patentové, známkové a advokátní kanceláře, Ing. Jiří Andera, Vinohradská 37/938, Praha 2, 12000	(96) 15003567.3	
	(73) Organik Kimya Sanayi Ve Tic. A.S., ISTANBUL, TR	
	(72) Benbanaste, Viktor, 34075 Eyüp-Istanbul, TR	
	Öztürk, Filiz, 34075 Eyüp-Istanbul, TR	
	Calik, Oguzhan, 34957 Aydinli, Tuzla, Istanbul, TR	
	Er, Mahmut Alper, 34957 Aydinli, Tuzla, Istanbul, TR	
	(54) Způsob výroby nelepivého tavného materiálu a zařízení pro jeho výrobu	
	(74) PATENTSERVIS Praha a.s., Na Podkovce 281/10, Praha 4, Podolí, 14700	
(97) EP 3142872	(97) EP 3209990	
(47) 31.01.2018	(47) 27.12.2017	
(97) 19.11.2015	(97) 28.04.2016	
(51) <i>B60C 23/00</i>	(51) <i>G01L 27/00</i>	(2006.01)
<i>F16K 31/126</i>	<i>G01M 17/02</i>	(2006.01)
<i>F16K 15/10</i>	<i>B60C 25/05</i>	(2006.01)
(96) 06.05.2015	<i>G01M 13/00</i>	(2006.01)
(96) 15725826.0	(96) 24.10.2014	
(73) Teleflow, 42300 Mably, FR	(96) 14795572.8	
(72) Fazekas, Stéphane, 42640 Noailly, FR	(73) Schenck RoTec GmbH, 64293 Darmstadt, DE	
(54) Zařízení na automatické nafukování a vyfukování předmětů stlačeným zkvapalněným plynem		
(32) 1454228		
(31) 13.05.2014		
(33) FR		
(86) PCT/FR2015/051199		
(87) WO 2015/173493		
(74) Kania, Sedlák, Smola, Ing. Jiří Malůšek, Mendlovo náměstí 157/1, Brno, Staré Brno, 60300		
(97) EP 3144306		
(47) 15.11.2017		
(97) 19.11.2015		
(51) <i>C07D 403/04</i>		
<i>A61K 31/497</i>		
<i>A61P 3/10</i>		
<i>A61P 9/10</i>		
<i>A61P 9/12</i>		
<i>A61P 13/12</i>		
<i>A61P 19/06</i>		

(72) PEINELT, Andreas, 64319 Pfungstadt, DE
ROGALLA, Martin, 64297 Darmstadt, DE
(54) **Zkušební zařízení pro zařízení na plnění pneumatik**
(86) PCT/EP2014/072849
(87) WO 2016/062350
(74) FISCHER & PARTNER IP s.r.o., Na hrobci 294/5, Praha 2, Nové Město, 12800

(97) **EP 3227128**
(47) 07.02.2018
(97) 09.06.2016
(51) **B60C 19/00** (2006.01)
B29D 30/00 (2006.01)
B29D 30/06 (2006.01)

(96) 03.12.2015
(96) 15817962.2
(73) Seeb Automation, 42270 Saint-Priest-En Jarez, FR
(72) BADAROUX, Paul, 42270 Saint Priest En Jarez, FR
(54) **Způsob a zařízení pro uložení a připevnění pásky uvnitř pneumatiky**
(32) 1461894, 1555024
(31) 04.12.2014, 03.06.2015
(33) FR, FR
(86) PCT/FR2015/053307
(87) WO 2016/087786
(74) Kania, Sedlák, Smola, Ing. Jiří Malůšek, Mendlovo náměstí 157/1, Brno, Staré Brno, 60300

Zveřejněné opravené překlady evropských patentových spisů

U následujících udělených evropských patentů s účinky pro Českou republiku byl majitelem předložen opravený překlad patentového spisu do českého jazyka (§35d odst. 2 zákona č. 527/1990 Sb., v platném znění).

Datem zveřejnění opraveného překladu evropského patentového spisu je datum publikace tohoto Věstníku.

(97) EP 2794600 (97) EP 2820504

Zveřejněné překlady pozměněného, nebo omezeného znění evropských patentových spisů

U následujících udělených evropských patentů s účinky pro Českou republiku byl majitelem předložen opravený překlad patentového spisu do českého jazyka (§ 35d odst. 2 zákona č. 527/1990 Sb., v platném znění).

Datem zveřejnění opraveného překladu evropského patentového spisu je datum publikace tohoto Věstníku.

(97) **EP 2186428** (97) **EP 2444068**

Evropské patenty zachované v pozměněném nebo omezeném znění

V této části jsou uvedeny evropské patenty s účinky pro Českou republiku, které byly Evropským úřadem podle článku 102 Úmluvy o udělování evropských patentů zachovány v omezeném znění podle čl. 105a - 105c EPC 2000, nebo v pozměněném znění (§ 35f zákona č. 527/1990 Sb., v platném znění).

(97)	Datum oznámení o zachování patentu	(97)	Datum oznámení o zachování patentu
EP 1680134	07.03.2018	EP 2024710	07.03.2018
EP 1745940	07.03.2018	EP 2456480	07.03.2018

Evropské patenty zrušené Evropským patentovým úřadem

Následující evropské patenty udělené Evropským patentovým úřadem s účinky pro Českou republiku byly zrušeny Evropským patentovým úřadem podle článku 102 Úmluvy o udělování evropských patentů (§ 35f odst 2 zákona č. 527/1990 Sb., v platném znění).

(97) EP 1496912 (97) EP 1732949 (97) EP 2068935 (97) EP 2325201

MM4A Zánik evropských patentů nezaplacením poplatků za udržování platnosti patentu

Následující evropské patenty udělené Evropským patentovým úřadem s účinky pro Českou republiku zanikly pro nezaplacení poplatků za udržování platnosti patentu (§ 22 písm. b) zákona č. 527/1990 Sb., v platném znění).

(97) EP 1291259	(97) EP 1661074	(97) EP 1864679	(97) EP 2168752
(97) EP 1292041	(97) EP 1666463	(97) EP 1912300	(97) EP 2183099
(97) EP 1295989	(97) EP 1668398	(97) EP 1916752	(97) EP 2183122
(97) EP 1396211	(97) EP 1675579	(97) EP 1922334	(97) EP 2193142
(97) EP 1401051	(97) EP 1760089	(97) EP 1934070	(97) EP 2195767
(97) EP 1407933	(97) EP 1760864	(97) EP 1934101	(97) EP 2197609
(97) EP 1423056	(97) EP 1762709	(97) EP 1972406	(97) EP 2203268
(97) EP 1425425	(97) EP 1784402	(97) EP 2031190	(97) EP 2203591
(97) EP 1427669	(97) EP 1784404	(97) EP 2059562	(97) EP 2213664
(97) EP 1427703	(97) EP 1784484	(97) EP 2064308	(97) EP 2281515
(97) EP 1537096	(97) EP 1793946	(97) EP 2160013	(97) EP 2292942
(97) EP 1537203	(97) EP 1796921	(97) EP 2160014	(97) EP 2296219
(97) EP 1543011	(97) EP 1813702	(97) EP 2163533	(97) EP 2299045
(97) EP 1632146	(97) EP 1840125	(97) EP 2163661	(97) EP 2323933

(97) EP 2324271	(97) EP 2344724	(97) EP 2565860	(97) EP 2710988
(97) EP 2326848	(97) EP 2451710	(97) EP 2604758	(97) EP 2753591
(97) EP 2331258	(97) EP 2473065	(97) EP 2613962	(97) EP 2756021
(97) EP 2337459	(97) EP 2481072	(97) EP 2614112	(97) EP 2761037
(97) EP 2338012	(97) EP 2564822	(97) EP 2614220	(97) EP 2842828

PD4A

Převod práv a ostatní změny majitelů evropských patentů

(97) **EP 1384812**
(73) PCM RAIL.ONE AG, 92318 Neumarkt, DE

(97) **EP 1423369**
(73) CAP III B.V., 6129 EL Urmond, NL

(97) **EP 1435780**
(73) Elanco US Inc., Greenfield, 46140, IN, US

(97) **EP 1585862**
(73) PCM RAIL.ONE AG, 92318 Neumarkt, DE

(97) **EP 1737601**
(73) EDW.C. Levy CO, Detroit, MI 48209, MI, US

(97) **EP 1744763**
(73) Elanco US Inc., Greenfield, 46140, IN, US

(97) **EP 1951824**
(73) H.C. Starck Surface Technology and Ceramic Powders GmbH, 80339 München, DE

(97) **EP 1973561**
(73) Elanco US Inc., Greenfield, 46140, IN, US

(97) **EP 2016925**
(73) BROTHERWOOD AUTOMOBILITY LIMITED, Sherborne, Dorset, DT9 6QP, GB

(97) **EP 2049645**
(73) Grace GmbH, 67547 Worms, DE

(97) **EP 2099873**
(73) Grace GmbH, 67547 Worms, DE

(97) **EP 2154223**
(73) Honeywell International Inc., Morris Plains, 07950, NJ, US

(97) **EP 2178851**
(73) Elanco US Inc., Greenfield, 46140, IN, US

(97) **EP 2297577**
(73) Elanco US Inc., Greenfield, 46140, IN, US

(97) **EP 2405942**
(73) Excellent Tech Products i Sverige AB, 523 37 Ulricehamn, SE

(97) **EP 2520178**
(73) KP Snacks Limited, Slough SL1 2BE, GB

(97) **EP 2527480**
(73) H.C. Starck Surface Technology and Ceramic Powders GmbH, 80339 München, DE

(97) **EP 2616590**
(73) PCM RAIL.ONE AG, 92318 Neumarkt, DE

(97) **EP 2616590**
(73) RAIL.ONE GmbH, 92318 Neumarkt, DE

(97) **EP 2616590**
(73) RAIL.ONE GmbH, 92318 Neumarkt, DE

(97) **EP 2616590**
(73) PCM RAIL.ONE AG, 92318 Neumarkt, DE

(97) **EP 2618830**
(73) Elanco US Inc., Greenfield, 46140, IN, US

(97) **EP 2710000**
(73) Elanco US Inc., Greenfield, 46140, IN, US

(97) **EP 2718725**
(73) Centogene AG, 18055 Rostock, DE

(97) **EP 2912021**
(73) Elanco US Inc., Greenfield, 46140, IN, US

(97) **EP 2915646**
(73) Mitsubishi Heavy Industries Machinery Systems, Ltd., Hyogo 652-8585, JP

(97) **EP 2933082**
(73) Mitsubishi Heavy Industries Machinery Systems, Ltd., Hyogo 652-8585, JP

Zápisy licenčních smluv do českého rejstříku evropských patentů

(97) **EP 2535462**
(73) Denys, Naamloze Vennootschap, 9032 Wondelgem, BE
Nabyvatel: Future Foundations, 9032 Ghent, BE
Druh licence: výlučná
Datum uzavření smlouvy: 19.12.2017
Datum zápisu smlouvy: 12.03.2018

FG1K

Zapsané užité vzory - přehled podle čísel zápisu

V období uzávěrky tohoto čísla Věstníku zapsal Úřad průmyslového vlastnictví tyto užité vzory.

(11)	(51)		(11)	(51)		(11)	(51)	
31563	<i>A 61 K 36/49</i>	(2006.01)	31581	<i>F 04 C 18/00</i>	(2006.01)	31600	<i>B 07 B 1/28</i>	(2006.01)
31564	<i>C 04 B 14/18</i>	(2006.01)	31582	<i>H 01 S 3/05</i>	(2006.01)	31601	<i>A 23 G 9/42</i>	(2006.01)
31565	<i>A 61 G 7/05</i>	(2006.01)	31583	<i>E 04 B 1/80</i>	(2006.01)	31602	<i>A 23 G 9/40</i>	(2006.01)
31566	<i>B 65 H 57/14</i>	(2006.01)	31584	<i>C 12 Q 1/68</i>	(2018.01)	31603	<i>A 23 G 9/42</i>	(2006.01)
31567	<i>C 12 C 13/00</i>	(2006.01)	31585	<i>G 05 B 21/02</i>	(2006.01)	31604	<i>A 23 G 9/32</i>	(2006.01)
31568	<i>E 04 G 27/00</i>	(2006.01)	31586	<i>C 05 F 9/02</i>	(2006.01)	31605	<i>A 23 G 9/42</i>	(2006.01)
31569	<i>C 02 F 1/52</i>	(2006.01)	31587	<i>G 01 N 21/01</i>	(2006.01)	31606	<i>A 23 G 9/42</i>	(2006.01)
31570	<i>A 41 C 3/10</i>	(2006.01)	31588	<i>G 01 F 23/04</i>	(2006.01)	31607	<i>A 23 G 9/42</i>	(2006.01)
31571	<i>C 08 F 20/56</i>	(2006.01)	31589	<i>B 66 B 9/02</i>	(2006.01)	31608	<i>A 23 G 9/42</i>	(2006.01)
31572	<i>C 04 B 28/12</i>	(2006.01)	31590	<i>G 02 B 26/02</i>	(2006.01)	31609	<i>A 23 G 9/42</i>	(2006.01)
31573	<i>F 24 S 25/13</i>	(2018.01)	31591	<i>E 06 B 3/04</i>	(2006.01)	31610	<i>A 23 L 11/00</i>	(2016.01)
31574	<i>A 61 K 47/00</i>	(2006.01)	31592	<i>E 06 B 3/04</i>	(2006.01)	31611	<i>A 23 L 11/00</i>	(2016.01)
31575	<i>A 61 K 47/00</i>	(2006.01)	31593	<i>A 61 C 8/00</i>	(2006.01)	31612	<i>A 23 L 11/00</i>	(2016.01)
31576	<i>C 12 Q 1/6895</i>	(2018.01)	31594	<i>C 02 F 101/32</i>	(2006.01)	31613	<i>A 23 C 19/064</i>	(2006.01)
31577	<i>C 12 Q 1/70</i>	(2006.01)	31595	<i>G 09 F 15/02</i>	(2006.01)	31614	<i>C 04 B 18/24</i>	(2006.01)
31578	<i>F 23 D 14/22</i>	(2006.01)	31596	<i>C 04 B 14/18</i>	(2006.01)	31615	<i>A 01 D 75/20</i>	(2006.01)
31579	<i>A 21 D 13/062</i>	(2017.01)	31597	<i>A 01 K 51/00</i>	(2006.01)	31616	<i>A 47 C 3/00</i>	(2006.01)
31580	<i>H 05 B 3/00</i>	(2006.01)	31598	<i>B 08 B 3/02</i>	(2006.01)	31617	<i>B 65 H 75/02</i>	(2006.01)
			31599	<i>B 08 B 3/02</i>	(2006.01)			

FG1K

Zapsané užité vzory - řazené podle MPT

(51)	<i>A01D 75/20</i>	(2006.01)		Bradová Jana Ing., Praha 6, Ruzyně, CZ	
	<i>G01S 13/86</i>	(2006.01)		Rysová Jana Ing., Praha 9, Kyje, CZ	
	<i>G01S 13/93</i>	(2006.01)		Winterová Renata Ing., Praha 6 - Břevnov, CZ	
	<i>G01V 8/02</i>	(2006.01)	(54)	Pšeničné sušenky se sníženým obsahem rychle stravitelného škrobu a zvýšeným obsahem rezistentního škrobu	
(11)	31615		(51)	<i>A23C 19/064</i>	(2006.01)
(21)	2018-34683		(11)	31613	
(22)	07.02.2018		(21)	2018-34656	
(47)	13.03.2018		(22)	29.01.2018	
(73)	Česká zemědělská univerzita v Praze, Praha 6, Suchbát, CZ		(47)	13.03.2018	
(72)	Lev Jakub Ing., Ph.D., Libovice, CZ		(73)	POLABSKÉ MLÉKÁRNY a.s., Poděbrady, CZ	
	Bartoška Jan doc. Ing., Ph.D., Praha 8, Bohnice, CZ		(72)	Vybíral Pavel Ing., Poděbrady, CZ	
	Kumhála František prof. Dr. Ing., Vendolí, CZ		(54)	Zařízení na solení čerstvého sýra	
(54)	Zařízení pro detekci zvířete před žací technikou		(74)	Jan Brykner, Resslova 741, Hradec Králové, 500 02	
(74)	INVENTIA s.r.o., Kateřina Hartvíchová, Na bělidle 64/3, Praha 5, Smíchov, 15000				
(51)	<i>A01K 51/00</i>	(2006.01)	(51)	<i>A23G 9/32</i>	(2006.01)
	<i>G01S 13/06</i>	(2006.01)	(11)	31604	
	<i>H04B 1/38</i>	(2015.01)	(21)	2018-34632	
(11)	31597		(22)	25.01.2018	
(21)	2018-34607		(47)	13.03.2018	
(22)	22.01.2018		(73)	Jablonovská Ivana, Stráž pod Ralskem, CZ	
(47)	13.03.2018		(72)	Jablonovská Ivana, Stráž pod Ralskem, CZ	
(73)	Srb Stanislav Ing., Ph.D., Praha 5, Hlubočepy, CZ		(54)	Chlebová zmrzlina	
	Vojtěch Lukáš Ing., Ph.D., Nahořany, CZ		(74)	Macek and Partners, Mgr. Jiří Macek, Sázkavská 751/16, Praha 2, Vinohrady, 12000	
(72)	Srb Stanislav Ing., Ph.D., Praha 5, Hlubočepy, CZ				
	Vojtěch Lukáš Ing., Ph.D., Nahořany, CZ		(51)	<i>A23G 9/40</i>	(2006.01)
(54)	Barevná luminiscentní značka včelích matek s ochranným prvkem			<i>A23C 15/00</i>	(2006.01)
(51)	<i>A21D 13/062</i>	(2017.01)	(11)	31602	
	<i>A21D 13/06</i>	(2017.01)	(21)	2018-34629	
(11)	31579		(22)	25.01.2018	
(21)	2017-34432		(47)	13.03.2018	
(22)	08.12.2017		(73)	Jablonovská Ivana, Stráž pod Ralskem, CZ	
(47)	13.03.2018		(72)	Jablonovská Ivana, Stráž pod Ralskem, CZ	
(73)	Výzkumný ústav rostlinné výroby, v. v. i., Praha 6, Ruzyně, CZ		(54)	Máslová zmrzlina	
(72)	Štěrbová Lenka Ing., Ph.D., Praha 5, Motol, CZ				

(74) Macek and Partners, Mgr. Jiří Macek, Sázavská 751/16, Praha 2, Vinohrady, 12000

(51) **A23G 9/42** (2006.01)

(11) 31601

(21) **2018-34626**

(22) 25.01.2018

(47) 13.03.2018

(73) Jablonovská Ivana, Stráž pod Ralskem, CZ

(72) Jablonovská Ivana, Stráž pod Ralskem, CZ

(54) **Křenová zmrzlina**

(74) Macek and Partners, Mgr. Jiří Macek, Sázavská 751/16, Praha 2, Vinohrady, 12000

(51) **A23G 9/42** (2006.01)

(11) 31603

(21) **2018-34630**

(22) 25.01.2018

(47) 13.03.2018

(73) Jablonovská Ivana, Stráž pod Ralskem, CZ

(72) Jablonovská Ivana, Stráž pod Ralskem, CZ

(54) **Maková zmrzlina**

(74) Macek and Partners, Mgr. Jiří Macek, Sázavská 751/16, Praha 2, Vinohrady, 12000

(51) **A23G 9/42** (2006.01)

A23F 3/00 (2006.01)

(11) 31605

(21) **2018-34633**

(22) 25.01.2018

(47) 13.03.2018

(73) Jablonovská Ivana, Stráž pod Ralskem, CZ

(72) Jablonovská Ivana, Stráž pod Ralskem, CZ

(54) **Zmrzlina s přídavkem Matcha čaje**

(74) Macek and Partners, Mgr. Jiří Macek, Sázavská 751/16, Praha 2, Vinohrady, 12000

(51) **A23G 9/42** (2006.01)

(11) 31606

(21) **2018-34635**

(22) 26.01.2018

(47) 13.03.2018

(73) Jablonovská Ivana, Stráž pod Ralskem, CZ

(72) Jablonovská Ivana, Stráž pod Ralskem, CZ

(54) **Koprová zmrzlina**

(74) Macek and Partners, Mgr. Jiří Macek, Sázavská 751/16, Praha 2, Vinohrady, 12000

(51) **A23G 9/42** (2006.01)

A23L 27/10 (2016.01)

(11) 31607

(21) **2018-34636**

(22) 26.01.2018

(47) 13.03.2018

(73) Jablonovská Ivana, Stráž pod Ralskem, CZ

(72) Jablonovská Ivana, Stráž pod Ralskem, CZ

(54) **Štrúdllová zmrzlina**

(74) Macek and Partners, Mgr. Jiří Macek, Sázavská 751/16, Praha 2, Vinohrady, 12000

(51) **A23G 9/42** (2006.01)

(11) 31608

(21) **2018-34637**

(22) 26.01.2018

(47) 13.03.2018

(73) Jablonovská Ivana, Stráž pod Ralskem, CZ

(72) Jablonovská Ivana, Stráž pod Ralskem, CZ

(54) **Svíčková zmrzlina**

(74) Macek and Partners, Mgr. Jiří Macek, Sázavská 751/16, Praha 2, Vinohrady, 12000

(51) **A23G 9/42** (2006.01)

A23L 27/10 (2016.01)

(11) 31609

(21) **2018-34638**

(22) 26.01.2018

(47) 13.03.2018

(73) Jablonovská Ivana, Stráž pod Ralskem, CZ

(72) Jablonovská Ivana, Stráž pod Ralskem, CZ

(54) **Šafránová zmrzlina**

(74) Macek and Partners, Mgr. Jiří Macek, Sázavská 751/16, Praha 2, Vinohrady, 12000

(51) **A23L 11/00** (2016.01)

A23L 19/15 (2016.01)

A23P 10/28 (2016.01)

(11) 31610

(21) **2018-34643**

(22) 27.01.2018

(47) 13.03.2018

(73) Vytopil Jiří Mgr., Lišnice, CZ

(72) Vytopil Jiří Mgr., Lišnice, CZ

(54) **Týčinka s luštěninou a suchými plody**

(51) **A23L 11/00** (2016.01)

A23L 19/15 (2016.01)

A23P 10/28 (2016.01)

(11) 31611

(21) **2018-34644**

(22) 27.01.2018

(47) 13.03.2018

(73) Vytopil Jiří Mgr., Lišnice, CZ

(72) Vytopil Jiří Mgr., Lišnice, CZ

(54) **Týčinka s luštěninou a sušeným ovocem**

(51) **A23L 11/00** (2016.01)

A23L 19/15 (2016.01)

A23P 10/28 (2016.01)

(11) 31612

(21) **2018-34645**

(22) 27.01.2018

(47) 13.03.2018

(73) Vytopil Jiří Mgr., Lišnice, CZ

(72) Vytopil Jiří Mgr., Lišnice, CZ

(54) **Týčinka s luštěninou, suchými plody a sušeným ovocem**

(51) **A41C 3/10** (2006.01)

(11) 31570

(21) **2017-34187**

(22) 09.10.2017

(47) 13.03.2018

(73) Pavelková Lucie, Cheb, CZ

(72) Pavelková Lucie, Cheb, CZ

(54) **Podprsenka**

(51) **A47C 3/00** (2006.01)

A47C 31/00 (2006.01)

(11) 31616

(21) **2018-34693**

(22) 13.02.2018

(47) 13.03.2018

(73) MMP METAL s.r.o., Zlín, CZ

(72) Petřů Martin, Zlín, Malenovice, CZ

(54) **Nastavitelný komponent pro odpružení sedadla židle**

(74) Ing. Jarmila Javoříková, Slunečná 4566, Zlín, 76005

(51) **A61C 8/00** (2006.01)

A61C 13/30 (2006.01)

(11) 31593

(21) **2018-34569**

(22) 10.01.2018

(47) 13.03.2018

(73) LASAK s.r.o., Praha 9 - Hloubětín, CZ

Vysoká škola chemicko- technologická v Praze, Praha 6, Dejvice, CZ

(72) Strnad Jakub Ing., Ph.D., Říčany, CZ

Strnad Zdeněk doc. Ing., CSc., Praha 6, CZ

Plát Petr Ing., Pelhřimov, CZ

Helebrant Aleš prof. Ing., CSc., Pětihosty, CZ

Horkavcová Diana Ing., Ph.D., Košice, SK

(54) **Dentální abutment**

(74) Ing. Vladimír Belfín, Litovická 305, Hostovice, 25301

- (51) **A61G 7/05** (2006.01)
A47C 21/08 (2006.01)
(11) 31565
(21) **2016-33155**
(22) 09.12.2016
(47) 13.03.2018
(73) BORCAD Medical a.s., Fryčovice, CZ
(72) Míl Petr Ing., Baška, CZ
(54) **Zdravotnický prostředek s odnímatelným uzamykatelným čelem**
(74) PatentEnter s.r.o., Koliště 1965/13a, Brno, Černá Pole, 60200
-
- (51) **A61K 36/49** (2006.01)
A61K 36/185 (2006.01)
A61K 31/352 (2006.01)
A61K 31/568 (2006.01)
A61K 31/575 (2006.01)
A61K 9/00 (2006.01)
(11) 31563
(21) **2016-31990**
(22) 06.01.2016
(47) 13.03.2018
(73) Skalický Jiří MUDr., Hradec Králové, CZ
(72) Skalický Jiří MUDr., Hradec Králové, CZ
(54) **Protizánětlivá kompozice z dvou hlavních látek a to Cannabidiolu a Betulinu případně jejich zdrojů z konopného extraktu a betulinového extraktu**
(74) Macek and Partners, Mgr. Jiří Macek, Sázavská 16, Praha 2, 12000
-
- (51) **A61K 47/00** (2006.01)
A23D 9/02 (2006.01)
A61K 9/51 (2006.01)
B82Y 5/00 (2011.01)
(11) 31574
(21) **2017-34347**
(22) 14.11.2017
(47) 13.03.2018
(73) Výzkumný ústav potravinářský Praha, v.v.i., Praha 10, Hostivař, CZ
(72) Beran Miloš Ing., Praha 5, Hlubočepy, CZ
Drahorád Josef Ing., CSc., Praha 8, Kobylisy, CZ
Vltavský Ondřej Ing., Davle, Sloup, CZ
Hromádka Róbert MUDr., Hradec Králové, CZ
(54) **Nosič pro práškování olejů, mastných kyselin a hydrofobních látek**
(74) Patentová a známková kancelář Novotný, Ing. Jaroslav Novotný, Římská 2135/45, Praha 2, Vinohrady, 12000
-
- (51) **A61K 47/00** (2006.01)
C12N 11/04 (2006.01)
C12R 1/645 (2006.01)
A61K 9/51 (2006.01)
B82Y 5/00 (2011.01)
(11) 31575
(21) **2017-34348**
(22) 14.11.2017
(47) 13.03.2018
(73) Výzkumný ústav potravinářský Praha, v.v.i., Praha 10, Hostivař, CZ
(72) Beran Miloš Ing., Praha 5, Hlubočepy, CZ
Drahorád Josef Ing., CSc., Praha 8, Kobylisy, CZ
Vltavský Ondřej Ing., Davle, Sloup, CZ
Hromádka Róbert MUDr., Hradec Králové, CZ
(54) **Nosič pro zvýšení biologické využitelnosti monakolinu K a dalších aktivních složek extraktu biomasy Monascus purpureus**
(74) Patentová a známková kancelář Novotný, Ing. Jaroslav Novotný, Římská 2135/45, Praha 2, Vinohrady, 12000
-
- (51) **B07B 1/28** (2006.01)
(11) 31600
(21) **2018-34625**
(22) 25.01.2018
(47) 13.03.2018
(32) 30.10.2017
(31) 202017005675
(33) DE
(73) ALLGAIER WERKE GMBH, 73066 Utingen, DE
(72) Steinfurth Holger, 25436 Moorrege, DE
(54) **Prosévací stroj**
-
- (74) Čermák a spol., JUDr. Karel Čermák jr. Ph.D., LL.M., Elišky Peškové 735/15, Praha 5, 15000
-
- (51) **B08B 3/02** (2006.01)
B05B 9/03 (2006.01)
(11) 31598
(21) **2018-34618**
(22) 24.01.2018
(47) 13.03.2018
(73) PBT Works s.r.o., Rožnov pod Radhoštěm, CZ
(72) Sítka Vladimír Ing., Rožnov pod Radhoštěm, CZ
(54) **Zařízení k přívodu tekutých médií v postříkacím stroji k povrchové úpravě a čištění předmětů**
(74) Patentová a známková kancelář Novotný, Ing. Jaroslav Novotný, Římská 2135/45, Praha 2, Vinohrady, 12000
-
- (51) **B08B 3/02** (2006.01)
B05B 9/03 (2006.01)
(11) 31599
(21) **2018-34621**
(22) 24.01.2018
(47) 13.03.2018
(73) PBT Works s.r.o., Rožnov pod Radhoštěm, CZ
(72) Sítka Vladimír Ing., Rožnov pod Radhoštěm, CZ
(54) **Zařízení k přívodu tekutých médií do rotujících postříkacích ramen v postříkacím stroji k povrchové úpravě a čištění předmětů**
(74) Patentová a známková kancelář Novotný, Ing. Jaroslav Novotný, Římská 2135/45, Praha 2, Vinohrady, 12000
-
- (51) **B65H 57/14** (2006.01)
B65H 75/26 (2006.01)
(11) 31566
(21) **2017-33607**
(22) 12.04.2017
(47) 13.03.2018
(73) IRM, s.r.o., Praha 6 Suchdol, Sedlec, CZ
(72) Římeček Pavel, Praha 6 Suchdol, Sedlec, CZ
(54) **Naváděcí kladky odvíječe kabelů**
(74) Ing. Radmila Baumová, nám. Republiky 75/2, Žďár nad Sázavou 1, 59101
-
- (51) **B65H 75/02** (2006.01)
B65H 19/30 (2006.01)
(11) 31617
(21) **2018-34702**
(22) 15.02.2018
(47) 13.03.2018
(73) VÚTS, a.s., Liberec, Liberec XI-Růžodol I, CZ
(72) Ježek Jan Ing., Liberec, Liberec VI-Rochlice, CZ
(54) **Přenašecí zařízení pro manipulaci s prázdnými dutinkami a finálními cívkami**
(74) Ing. Dobroslav Musil, patentová kancelář, Ing. Dobroslav Musil, Zábřdovická 801/11, Brno, Zábřdovice, 61500
-
- (51) **B66B 9/02** (2006.01)
(11) 31589
(21) **2017-34516**
(22) 25.12.2017
(47) 13.03.2018
(73) České vysoké učení technické, Fakulta strojní, Ústav výrobních strojů a zařízení, Praha 2, Nové Město, CZ
(72) Havlátová Lucie Ing., Kutná Hora, CZ
Andrlík Vladimír doc. Ing., CSc., Praha 6, Dejvice, CZ
(54) **Zdvíž**
(74) Ing. Václav Kratochvíl, Husnikova 2086/22, Praha 5, Stodůlky, 15800
-
- (51) **C02F 101/32** (2006.01)
C02F 1/40 (2006.01)
(11) 31594
(21) **2018-34599**
(22) 18.01.2018
(47) 13.03.2018
(73) Svoboda František Ing., CSc., Brno, CZ
(72) Svoboda František Ing., CSc., Brno, CZ
(54) **Zařízení k odstraňování olejovitých a ropných látek z vody**
(74) A. Holas & partner Patentová a známková kancelář, Ing. Mgr. Hana Holasová, Křížová 105/4, Brno, 60300

-
- (51) **C02F 1/52** (2006.01)
(11) 31569
(21) **2017-33980**
(22) 02.08.2017
(47) 13.03.2018
(73) Svoboda František Dipl. Ing., CSc., Brno, Bohunice, CZ
(72) Svoboda František Dipl. Ing., CSc., Brno, Bohunice, CZ
(54) **Čiřič pro úpravu vody s vločkovým mrakem a proměnlivým průtokem**
(74) JUDr. Bc. Martin Kulhánek Ph.D., Pražákova 1008/69, Brno, Štýřice, 63900
-
- (51) **C04B 14/18** (2006.01)
C04B 14/20 (2006.01)
C04B 111/28 (2006.01)
(11) 31564
(21) **2016-32955**
(22) 19.10.2016
(47) 13.03.2018
(73) PERLIT, spol. s r.o., Šenov u Nového Jičína, CZ
(72) Daxner Jaromír, Šenov, CZ
(54) **Protipožární omítka**
-
- (51) **C04B 14/18** (2006.01)
C04B 14/10 (2006.01)
C04B 111/72 (2006.01)
C04B 111/28 (2006.01)
C04B 111/20 (2006.01)
(11) 31596
(21) **2018-34606**
(22) 22.01.2018
(47) 13.03.2018
(73) Španiel Petr, České Meziříčí, CZ
Chlandová Gabriela Mgr., Borohrádek, CZ
(72) Španiel Petr, České Meziříčí, CZ
Chlandová Gabriela Mgr., Borohrádek, CZ
(54) **Směs pro tepelně odolnou a izolační protipožární protiplišňovou sanační ekologickou úpravu povrchů**
-
- (51) **C04B 18/24** (2006.01)
(11) 31614
(21) **2018-34678**
(22) 06.02.2018
(47) 13.03.2018
(73) Vysoká škola technická a ekonomická v Českých Budějovicích, České Budějovice, České Budějovice 4, CZ
(72) Maroušek Josef doc. Ing., Ph.D., Litvinovice, CZ
Stehel Vojtěch Ing., České Budějovice, České Budějovice 3, CZ
Maroušková Anna Bc., Litvinovice, CZ
Vochozka Marek doc. Ing., MBA., Ph.D., České Budějovice, České Budějovice 6, CZ
Šál Jiří Ing., Kralupy nad Vltavou, CZ
(54) **Lehčená betonová směs**
(74) PatentCentrum Sedlák & Partners s.r.o., Husova tř. 1847/5, České Budějovice, České Budějovice 3, 37001
-
- (51) **C04B 28/12** (2006.01)
C04B 14/06 (2006.01)
(11) 31572
(21) **2017-34343**
(22) 14.11.2017
(47) 13.03.2018
(73) Ústav teoretické a aplikované mechaniky AV ČR, v.v.i., Praha 9, Prosek, CZ
(72) Válek Jan Ing., Ph.D., Praha 7, CZ
Skrůžná Olga Ing., Praha 1, CZ
Kozlovce Petr RNDr., Hostouň, CZ
(54) **Vápenná malta pro opravu historických sgrafitových omítek**
-
- (51) **C05F 9/02** (2006.01)
(11) 31586
(21) **2017-34493**
(22) 20.12.2017
(47) 13.03.2018
(73) AGRO-EKO spol. s r.o., Albrechtice, CZ
-
- (72) Holuša Václav RNDr., Dolní Lhota, CZ
Vaníček Petr Ing., Plzeň, CZ
(54) **Zařízení pro míchání, naskladnění a vyskladnění základky na bázi biomasy včetně podšité frakce směsných komunálních odpadů**
(74) HM PARTNERS s.r.o., Ing. Zdeněk Michálek, Štefánikova 1163/12, Kopřivnice, 74221
-
- (51) **C08F 20/56** (2006.01)
C08F 20/54 (2006.01)
A61K 47/32 (2006.01)
(11) 31571
(21) **2017-34270**
(22) 30.10.2017
(47) 13.03.2018
(73) Zlenko Artur, Poděbrady, Poděbrady II, CZ
(72) Zlenko Artur, Poděbrady, Poděbrady II, CZ
(54) **Hydrofilní polyamidový biokompatibilní gel**
(74) Chytilová & spol., patentová kancelář, s.r.o., Revoluční 725/11, Praha 1, Staré Město, 11000
-
- (51) **C12C 13/00** (2006.01)
F28D 1/02 (2006.01)
F25D 31/00 (2006.01)
(11) 31567
(21) **2017-33921**
(22) 20.07.2017
(47) 13.03.2018
(73) Viták Petr, Praha 9 - Satalice, CZ
Šlejhar Milan Ing., Praha 1, Staré Město, CZ
(72) Viták Petr, Praha 9 - Satalice, CZ
Šlejhar Milan Ing., Praha 1, Staré Město, CZ
(54) **Zapojení pro nepřímé vychlazování cylindrokónického tanku na kvašení piva teplotným médiem na bázi monoproplylenglykolu, glycerinu či jiné bázi**
(74) PATENTSERVIS Praha a.s., Na Podkovce 281/10, Praha 4, 14700
-
- (51) **C12Q 1/68** (2018.01)
C12Q 1/6806 (2018.01)
C12Q 1/686 (2018.01)
C12Q 1/6876 (2018.01)
C12Q 1/6886 (2018.01)
C12N 15/11 (2006.01)
(11) 31584
(21) **2017-34476**
(22) 19.12.2017
(47) 13.03.2018
(73) Masarykova univerzita, Brno, Brno-město, CZ
(72) Slabý Ondřej doc. RNDr., Ph.D., Brno, Černá Pole, CZ
Svoboda Marek doc. MUDr., Ph.D., Sobotovice, CZ
Juráček Jaroslav Mgr., Loďnice, CZ
(54) **Diagnostický set pro stanovení rizika relapsu po nefrektomii u pacientů s nemetastatickým renálním karcinomem**
(74) HARBER IP s.r.o., Na bělidle 64/3, Praha 5, Smíchov, 15000
-
- (51) **C12Q 1/6895** (2018.01)
C12Q 1/70 (2006.01)
C12N 15/40 (2006.01)
C12N 15/54 (2006.01)
(11) 31576
(21) **2017-34364**
(22) 20.11.2017
(47) 13.03.2018
(73) Ústav experimentální botaniky AV ČR, v. v. i., Praha 6, Lysolaje, CZ
(72) Moravec Tomáš Mgr., Ph.D., Praha 6, CZ
Plchová Helena Dr. Ing., Praha 6, CZ
Čeřovská Noemi doc. RNDr., CSc., Praha 6, CZ
(54) **Sada primerů pro detekci S viru bramboru (PVS) založená na sekvenci genu pro RNA-dependentní RNA-polymerasu**
-
- (51) **C12Q 1/70** (2006.01)
C12Q 1/6895 (2018.01)
C12N 15/54 (2006.01)
C12N 15/40 (2006.01)
(11) 31577
(21) **2017-34365**
(22) 20.11.2017

- (47) 13.03.2018
(73) Ústav experimentální botaniky AV ČR, v. v. i., Praha 6, Lysolaje, CZ
(72) Moravec Tomáš Mgr., Ph.D., Praha 6, CZ
Plchová Helena Dr. Ing., Praha 6, CZ
Čeřovská Noemi doc. RNDr., CSc., Praha 6, CZ
- (54) **Sada pramerů pro detekci Y viru bramboru (PVY) kmenové skupiny N založená na sekvenci genu pro RNA- dependentní RNA-polymerasu NIB**
-
- (51) **E04B 1/80** (2006.01)
(11) 31583
(21) **2017-34472**
(22) 19.12.2017
(47) 13.03.2018
(32) 20.12.2016
(31) P.419909
(33) PL
(73) PCC THERM Sp. z o.o., 56-120 Brzeg Dolny, PL
(72) Wojtasik Piotr, 40-175 Katowice, PL
Bartosik Tomasz, 43-180 Orzesze, PL
Urban Bartosz, 32-310 Klucze, PL
- (54) **Montážní deska**
(74) Ing. Václav Kratochvíl, Husníkova 2086/22, Praha 5, Stodůlky, 15800
-
- (51) **E04G 27/00** (2006.01)
(11) 31568
(21) **2017-33932**
(22) 19.07.2017
(47) 13.03.2018
(73) smile system s.r.o., Praha 4, Michle, CZ
(72) Smetka Petr Ing., Praha 1, Nové Město, CZ
- (54) **Prefabrikovaná modulovaná betonová rampa**
(74) Ing. Václav Kratochvíl, Husníkova 2086/22, Praha 5, Stodůlky, 15800
-
- (51) **E06B 3/04** (2006.01)
E06B 3/08 (2006.01)
E06B 3/30 (2006.01)
(11) 31591
(21) **2018-34547**
(22) 03.01.2018
(47) 13.03.2018
(32) 04.01.2017
(31) P.420111
(33) PL
(73) Litwinski Artur, Warszawa, PL
(72) Litwinski Artur, Warszawa, PL
- (54) **Křídlo dveří**
(74) Ing. Róbert Porubčan, Puškinova 19, Ivanka pri Dunaji, 90028
-
- (51) **E06B 3/04** (2006.01)
E06B 3/54 (2006.01)
E06B 3/72 (2006.01)
E06B 3/64 (2006.01)
(11) 31592
(21) **2018-34548**
(22) 03.01.2018
(47) 13.03.2018
(32) 04.01.2017
(31) P.420112
(33) PL
(73) Litwinski Artur, Warszawa, PL
(72) Litwinski Artur, Warszawa, PL
- (54) **Křídlo dveří**
(74) Ing. Róbert Porubčan, Puškinova 19, Ivanka pri Dunaji, 90028
-
- (51) **F04C 18/00** (2006.01)
C23C 14/06 (2006.01)
C23C 14/14 (2006.01)
C23C 14/16 (2006.01)
C23C 16/22 (2006.01)
C23C 16/30 (2006.01)
C23C 16/32 (2006.01)
C23C 16/34 (2006.01)
C23C 28/00 (2006.01)
(11) 31581
(21) **2017-34457**
- (22) 14.12.2017
(47) 13.03.2018
(73) VÚHŽ a.s., Dobrá, CZ
Technická univerzita v Liberci, Liberec I-Staré Město, CZ
(72) Louda Martin Ing., Ph.D., Františkovy Lázně, CZ
Voženílek Robert Ing., Ph.D., Liberec 15, CZ
- (54) **Povrchově upravený píst nízkotlakého kompresoru**
(74) Pavel Reichel a kol., Ing. Pavel Reichel, Lopatecká 14, Praha 4, 14700
-
- (51) **F23D 14/22** (2006.01)
F23D 14/32 (2006.01)
F23D 14/48 (2006.01)
(11) 31578
(21) **2017-34423**
(22) 06.12.2017
(47) 13.03.2018
(73) BELUS s.r.o., Praha 5, CZ
(72) Hladovec Jan Ing., Praha 5, CZ
- (54) **Kyslíko-palivový hořák**
-
- (51) **F24S 25/13** (2018.01)
F24S 25/60 (2018.01)
F24S 25/65 (2018.01)
(11) 31573
(21) **2017-34346**
(22) 14.11.2017
(47) 13.03.2018
(73) SOLARTEC HOLDING a.s., Rožnov pod Radhoštěm, CZ
(72) Mrázek Jan doc. RNDr. Ing., CSc., Opava, Předměstí, CZ
Řehák Jaromír Ing., Rožnov pod Radhoštěm, CZ
- (54) **Výztužný systém pro upevňování sestavy solárních kolektorů, zejména fotovoltaických panelů, na nosnou konstrukci**
(74) Ing. Petr Soukup, patentový zástupce, tř. Svobody 43/39, Olomouc, 77900
-
- (51) **G01F 23/04** (2006.01)
G01F 23/22 (2006.01)
(11) 31588
(21) **2017-34496**
(22) 20.12.2017
(47) 13.03.2018
(73) Česká zemědělská univerzita v Praze, Praha 6, Suchdol, CZ
(72) Pavlásek Jiří Ing., Ph.D., Strážov, CZ
Jačka Lukáš Ing., Ph.D., Praha 6, Suchdol, CZ
- (54) **Systém hrotů pro odečet výšky hladiny kapaliny, sada hrotů pro stísněné prostory a zařízení je obsahující**
(74) INVENTIA s.r.o., RNDr. Kateřina Hartvichová, Na bělidle 64/3, Praha 5, Smíchov, 15000
-
- (51) **G01N 21/01** (2006.01)
(11) 31587
(21) **2017-34494**
(22) 20.12.2017
(47) 13.03.2018
(73) Výzkumný ústav pivovarský a sladařský, a.s., Praha 2, Nové Město, CZ
(72) Dienstbier Miroslav RNDr., Praha 2, Vinohrady, CZ
Gabriel Petr RNDr., Ph.D., Praha 4, Háje, CZ
Hartman Ivo Ing., Ph.D., Brno, CZ
- (54) **Zařízení pro stanovení barvy sladu**
(74) Ing. Dagmar Matoušková, Mladenovova 3234/9, Praha 4, Modřany, 14300
-
- (51) **G02B 26/02** (2006.01)
H01S 3/10 (2006.01)
(11) 31590
(21) **2017-34540**
(22) 29.12.2017
(47) 13.03.2018
(73) Fyzikální ústav AV ČR, v. v. i., Praha 8, Libeň, CZ
(72) Naylor Jack Alexander, Dr., Dolní Břežany, CZ
- (54) **Pneumaticky ovládaná závěrka svazku částic**
(74) Fyzikální ústav AV ČR, v. v. i./CITT, Karel Bauer, Za Radnicí 835, Dolní Břežany, 25241
-
- (51) **G05B 21/02** (2006.01)
(11) 31585
(21) **2017-34480**
(22) 19.12.2017

(47) 13.03.2018	(22) 18.12.2017
(73) RD Rýmařov s.r.o., Rýmařov, CZ Česká zemědělská univerzita v Praze, Praha 6, Suchdol, CZ České vysoké učení technické v Praze, Praha 6, Dejvice, CZ	(47) 13.03.2018 (73) Fyzikální ústav AV ČR, v. v. i., Praha 8, Libeň, CZ (72) Green Jonathan Tyler, Ph.D., Dolní Břežany, CZ Horáček Martin Ing., Dolní Břežany, CZ Naylon Jack Alexander, Dr., Dolní Břežany, CZ Tykalewicz Boguslav, Dr., Dolní Břežany, CZ
(72) Pohloudek Jiří Ing., Rýmařov, CZ Trgala Kamil Ing., Ph.D., Praha 5, Zličín, CZ Svatoš Jakub Ing., Ph.D., Praha 3, Žižkov, CZ	(54) Zařízení pro kompenzaci teplotního gradientu podél frekvenci rozmitací Braggovy vláknové mřížky
(54) Monitorovací systém energetické spotřeby budov pro diagnostiku tepelně technických vlastností obálek budov	(74) Fyzikální ústav AV ČR, v. v. i./CITT, Karel Bauer, Za Radnicí 835, Dolní Břežany, 25241
(74) INVENTIA s.r.o., Kateřina Hartvichová, Na bělidle 64/3, Praha 5, Smíchov, 15000	
<hr/>	
(51) G09F 15/02 (2006.01)	(51) H05B 3/00 (2006.01)
(11) 31595	H01J 37/317 (2006.01)
(21) 2018-34603	(11) 31580
(22) 19.01.2018	(21) 2017-34456
(47) 13.03.2018	(22) 14.12.2017
(73) UCP Praha s.r.o., Praha 3, Žižkov, CZ	(47) 13.03.2018
(72) Ženíšek Petr, Praha 5, Smíchov, CZ	(73) Fyzikální ústav AV ČR, v. v. i., Praha 8, Libeň, CZ
(54) Informační skříň	(72) Remeš Zdeněk Mgr., Ph.D., Praha 8, Libeň, CZ
(74) KOREJZOVA LEGAL v.o.s., JUDr. Petra Sauvage de Brantes, Korunní 810/104, Praha 10, Vinohrady, 10100	(74) Chang Yu-Ying Mgr., Praha 8, Libeň, CZ
<hr/>	
(51) H01S 3/05 (2006.01)	(54) Držák halogenové lampy zajišťující přidavný regulovaný bezkontaktní ohřev vzorku v nízkotlakém reaktoru
H01S 3/067 (2006.01)	(74) Fyzikální ústav AV ČR, v. v. i./CITT, Karel Bauer, Za Radnicí 835, Dolní Břežany, 25241
(11) 31582	
(21) 2017-34466	

Seznam majitelů zapsaných užitéch vzorů

(73) AGRO-EKO spol. s r.o., Albrechtice, CZ	(11) 31586	(51) C 05 F 9/02	(2006.01)	(73) PCC THERM Sp. z o.o., 56-120 Brzeg Dolny, PL	(11) 31583	(51) E 04 B 1/80	(2006.01)
ALLGAIER WERKE GMBH, 73066 Uhingen, DE	31600	B 07 B 1/28	(2006.01)	PERLIT, spol. s r.o., Šenov u Nového Jičína, CZ	31564	C 04 B 14/18	(2006.01)
BELUS s.r.o., Praha 5, CZ	31578	F 23 D 14/22	(2006.01)	POLABSKÉ MLÉKÁRNÝ a.s., Poděbrady, CZ	31613	A 23 C 19/064	(2006.01)
BORCAD Medical a.s., Fryčovice, CZ	31565	A 61 G 7/05	(2006.01)	RD Rýmařov s.r.o., Rýmařov, CZ	31585	G 05 B 21/02	(2006.01)
Česká zemědělská univerzita v Praze, Praha 6, Suchdol, CZ	31585	G 05 B 21/02	(2006.01)	smile system s.r.o., Praha 4, Michle, CZ	31568	E 04 G 27/00	(2006.01)
Česká zemědělská univerzita v Praze, Praha 6, Suchdol, CZ	31588	G 01 F 23/04	(2006.01)	SOLARTEC HOLDING a.s., Rožnov pod Radhoštěm, CZ	31573	F 24 S 25/13	(2018.01)
Česká zemědělská univerzita v Praze, Praha 6, Suchdol, CZ	31615	A 01 D 75/20	(2006.01)	Technická univerzita v Liberci, Liberec I-Staré Město, CZ	31581	F 04 C 18/00	(2006.01)
České vysoké učení technické, Fakulta strojní, Ústav výrobních strojů a zařízení, Praha 2, Nové Město, CZ	31589	B 66 B 9/02	(2006.01)	UCP Praha s.r.o., Praha 3, Žižkov, CZ	31595	G 09 F 15/02	(2006.01)
České vysoké učení technické v Praze, Praha 6, Dejvice, CZ	31585	G 05 B 21/02	(2006.01)	Ústav experimentální botaniky AV ČR, v. v. i., Praha 6, Lysolaje, CZ	31576	C 12 Q 1/6895	(2018.01)
Fyzikální ústav AV ČR, v. v. i., Praha 8, Libeň, CZ	31580	H 05 B 3/00	(2006.01)	Ústav experimentální botaniky AV ČR, v. v. i., Praha 6, Lysolaje, CZ	31577	C 12 Q 1/70	(2006.01)
Fyzikální ústav AV ČR, v. v. i., Praha 8, Libeň, CZ	31582	H 01 S 3/05	(2006.01)	Ústav teoretické a aplikované mechaniky AV ČR, v.v.i., Praha 9, Prosek, CZ	31572	C 04 B 28/12	(2006.01)
Fyzikální ústav AV ČR, v. v. i., Praha 8, Libeň, CZ	31590	G 02 B 26/02	(2006.01)	VÚHŽ a.s., Dobrá, CZ	31581	F 04 C 18/00	(2006.01)
IRM, s.r.o., Praha 6 Suchdol, Sedlec, CZ	31566	B 65 H 57/14	(2006.01)	VÚTS, a.s., Liberec, Liberec XI-Růžodol I, CZ	31617	B 65 H 75/02	(2006.01)
LASAK s.r.o., Praha 9 - Hloubětín, CZ	31593	A 61 C 8/00	(2006.01)	Vysoká škola chemicko-technologická v Praze, Praha 6, Dejvice, CZ	31593	A 61 C 8/00	(2006.01)
Masarykova univerzita, Brno, Brno-město, CZ	31584	C 12 Q 1/68	(2018.01)	Vysoká škola technická a ekonomická v Českých Budějovicích, České Budějovice, České Budějovice 4, CZ	31614	C 04 B 18/24	(2006.01)
MMP METAL s.r.o., Zlín, CZ	31616	A 47 C 3/00	(2006.01)	Výzkumný ústav pivovarský a sladařský, a.s., Praha 2, Nové Město, CZ	31587	G 01 N 21/01	(2006.01)
PBT Works s.r.o., Rožnov pod Radhoštěm, CZ	31598	B 08 B 3/02	(2006.01)				
PBT Works s.r.o., Rožnov pod Radhoštěm, CZ	31599	B 08 B 3/02	(2006.01)				

(73)	(11)	(51)	(2006.01)	(73)	(11)	(51)	(2006.01)
Výzkumný ústav potravinářský Praha, v.v.i., Praha 10, Hostivař, CZ	31574	A 61 K 47/00	(2006.01)	Jablonovská Ivana, Stráž pod Ralskem, CZ	31609	A 23 G 9/42	(2006.01)
Výzkumný ústav potravinářský Praha, v.v.i., Praha 10, Hostivař, CZ	31575	A 61 K 47/00	(2006.01)	Litwinski Artur, Warszawa, PL	31591	E 06 B 3/04	(2006.01)
Výzkumný ústav rostlinné výroby, v. v. i., Praha 6, Ruzyně, CZ	31579	A 21 D 13/062	(2017.01)	Litwinski Artur, Warszawa, PL	31592	E 06 B 3/04	(2006.01)
Chlandová Gabriela Mgr., Borohrádek, CZ	31596	C 04 B 14/18	(2006.01)	Pavelková Lucie, Cheb, CZ	31570	A 41 C 3/10	(2006.01)
Jablonovská Ivana, Stráž pod Ralskem, CZ	31601	A 23 G 9/42	(2006.01)	Skalický Jiří MUDr., Hradec Králové, CZ	31563	A 61 K 36/49	(2006.01)
Jablonovská Ivana, Stráž pod Ralskem, CZ	31602	A 23 G 9/40	(2006.01)	Srb Stanislav Ing., Ph.D., Praha 5, Hlubočepy, CZ	31597	A 01 K 51/00	(2006.01)
Jablonovská Ivana, Stráž pod Ralskem, CZ	31603	A 23 G 9/42	(2006.01)	Svoboda František Dipl. Ing., CSc., Brno, Bohunice, CZ	31569	C 02 F 1/52	(2006.01)
Jablonovská Ivana, Stráž pod Ralskem, CZ	31604	A 23 G 9/32	(2006.01)	Svoboda František Ing., CSc., Brno, CZ	31594	C 02 F 101/32	(2006.01)
Jablonovská Ivana, Stráž pod Ralskem, CZ	31605	A 23 G 9/42	(2006.01)	Šlejhar Milan Ing., Praha 1, Staré Město, CZ	31567	C 12 C 13/00	(2006.01)
Jablonovská Ivana, Stráž pod Ralskem, CZ	31606	A 23 G 9/42	(2006.01)	Španiel Petr, České Meziříčí, CZ	31596	C 04 B 14/18	(2006.01)
Jablonovská Ivana, Stráž pod Ralskem, CZ	31607	A 23 G 9/42	(2006.01)	Viták Petr, Praha 9 - Satalice, CZ	31567	C 12 C 13/00	(2006.01)
Jablonovská Ivana, Stráž pod Ralskem, CZ	31608	A 23 G 9/42	(2006.01)	Vojtěch Lukáš Ing., Ph.D., Nahořany, CZ	31597	A 01 K 51/00	(2006.01)
				Vytopil Jiří Mgr., Lišnice, CZ	31610	A 23 L 11/00	(2016.01)
				Vytopil Jiří Mgr., Lišnice, CZ	31611	A 23 L 11/00	(2016.01)
				Vytopil Jiří Mgr., Lišnice, CZ	31612	A 23 L 11/00	(2016.01)
				Zlenko Artur, Poděbrady, Poděbrady II, CZ	31571	C 08 F 20/56	(2006.01)

Dodatková ochranná osvědčení pro léčiva a pro přípravky na ochranu rostlin

Podání žádosti o udělení osvědčení

(22) 16.02.2018
(21) SPC/CZ2018/570
(71) Gilead Sciences, Inc., Foster City, CA, US
(68) 2158901
(54) **Alfa-aztreonam lyzinát**
(92) EU/1/09/543, 23.09.2009
(93) EU/1/09/543, 23.09.2009, EU
(95) **Cayston - aztreonam lysin, léčivý přípravek**

(22) 26.02.2018
(21) SPC/CZ2018/574
(71) Lexicon Pharmaceuticals, Inc., The Woodlands, TX, US
(68) 2091940
(54) **Sloučeniny na bázi 4-fenyl-6-(2,2,2-trifluor-1-fenylethoxy)pyrimidinu a způsoby jejich použití**
(92) EU/1/17/1224, 20.09.2017
(93) EU/1/17/1224, 20.09.2017, EU
(95) **XERMELO-telotristat nebo jeho farmaceuticky přijatelný ester, nebo jeho sůl, zvláště telotristat ethyl, zejména hippurátová sůl telotristat ethylu, léčivý přípravek**

Úřední rozhodnutí a oznámení

MK4A, MK4F

Zánik patentů a autorských osvědčení uplynutím doby platnosti

(11)	(21)	Int.Cl/(51)	(11)	(21)	Int.Cl/(51)
291640	1998-707	8/F16K 31/04	296318	1998-713	8/C07F 9/59
292949	1998-771	8/A61K 9/28	299610	2000-3317	8/C07C 259/06
295421	1998-4095	8/C03C 3/087	301653	2000-2363	8/C07C 311/15
296162	1999-3184	8/C07D 231/44			

MK1K

Zániky užitných vzorů uplynutím doby platnosti

(11)	(21)	(51)	(11)	(21)	(51)
18430	2008-19740	F16L 33/04 (2006.01)	18529	2008-19742	A61N 5/10 (2006.01)
18456	2008-19732	E04D 11/02 (2006.01)	18530	2008-19744	G01R 31/08 (2006.01)
18480	2008-19750	A63B 29/00 (2006.01)	19962	2008-19745	B22F 3/12 (2006.01)
18528	2008-19731	G09F 19/22 (2006.01)	21874	2010-22778	B65D 85/86 (2006.01)

MK4Q

Zániky práva ze zapsaných průmyslových vzorů uplynutím doby ochrany

(11)	(21)	Int.Cl/(51)	(11)	(21)	Int.Cl/(51)
27530	1997-30349	6/30-04	35462	2012-39189	9/15-03
34199	2007-37204	8/09-03	35525	2012-39190	9/12-08
35453	2012-39192	9/15-05	35538	2012-39191	9/12-11
35454	2012-39193	9/23-01	35542	2012-39187	9/12-05
35455	2012-39194	9/23-01	35702	2012-39197	9/06-01
35458	2012-39195	9/20-02	35876	2012-39198	9/11-02

Zápisy licenčních smluv do patentového rejstříku pro nabyvatele

(11) 303107		Druh licence: výlučná
(73) Česká hlava s.r.o., Svatý Jan pod Skalou, okr. Beroun, CZ		Datum uzavření smlouvy: 15.02.2018
Nabyvatel: DHCWOD s.r.o., U svahu 1026/12, Praha 5, Slivenec, 15400, CZ		Datum zápisu smlouvy: 09.03.2018

ND4Q

První obnovy doby ochrany průmyslových vzorů

(51) 09-03	(51) 12-11
(11) 35929	(11) 36047
(21) 2013-39441	(21) 2013-39435
(22) 07.03.2013	(22) 05.03.2013
(54) Obal na potraviny	(54) Multifunkční vozík

ND4Q

Druhé obnovy doby ochrany průmyslových vzorů

(51) 02-02	(51) 02-02
(11) 34276	(11) 34447
(21) 2008-37438	(21) 2008-37439
(22) 20.05.2008	(22) 20.05.2008
(54) Vesta pro piloty	(54) Kombinéza pro piloty
(51) 02-06	(51) 02-02
(11) 34277	(11) 34486
(21) 2008-37440	(21) 2008-37437
(22) 20.05.2008	(22) 20.05.2008
(54) Rukavice pro piloty	(54) Bunda dvoudílného oděvu pro piloty

(51) 32-00
(11) 34838
(21) 2008-37411

(22) 15.04.2008
(54) Grafický symbol

ND4Q

Třetí obnovy doby ochrany průmyslových vzorů

(51) 09-01
(11) 31572
(21) 2003-34485
(22) 26.02.2003
(54) Láhev

(51) 02-02
(11) 32009
(21) 2003-34667
(22) 03.06.2003
(54) Krátké polní kalhoty pro příslušníky Armády ČR

(51) 09-07
(11) 31573
(21) 2003-34486
(22) 26.02.2003
(54) Uzávěr láhve

(51) 02-02
(11) 32050
(21) 2003-34665
(22) 03.06.2003
(54) Polní košile pro příslušníky Armády ČR

(51) 02-07
(11) 31725
(21) 2003-34375
(22) 02.01.2003
(54) Opasek pro vojenské policisty

(51) 02-02
(11) 32132
(21) 2003-34669
(22) 03.06.2003
(54) Letní polní stejnokroj se zeleným potiskem pro příslušníky Armády ČR

(51) 02-02
(11) 31766
(21) 2003-34438
(22) 10.02.2003
(54) Svetry pro příslušníky Armády České republiky

(51) 02-02
(11) 32133
(21) 2003-34671
(22) 03.06.2003
(54) Polní stejnokroj pro příslušníky Armády ČR

(51) 02-03
(11) 31912
(21) 2003-34666
(22) 03.06.2003
(54) Polní klobouky pro příslušníky Armády ČR

(51) 02-02
(11) 32135
(21) 2003-34670
(22) 03.06.2003
(54) Letní polní stejnokroj s béžovým potiskem pro příslušníky Armády ČR

(51) 02-03
(11) 31913
(21) 2003-34668
(22) 03.06.2003
(54) Polní čepice pro příslušníky Armády ČR

(51) 02-02
(11) 32213
(21) 2003-34373
(22) 02.01.2003
(54) Výstroj příslušníků vzdušných sil

(51) 02-02
(11) 31980
(21) 2003-34374
(22) 02.01.2003
(54) Černý oděv pro vojenské policisty

ND4Q

Čtvrté obnovy doby ochrany průmyslových vzorů

(51) 15-03
(11) 28391
(21) 1998-30737
(22) 25.02.1998
(54) Sekačka na trávník

PD4A

Převod práv a ostatní změny majitelů patentů

(11) 296136
(21) 2000-4865
(73) Elanco US Inc., Greenfield, 46140, IN, US

(11) 304925
(21) 2002-2007
(73) Elanco US Inc., Greenfield, 46140, IN, US

PD1K

Převod práv a ostatní změny majitelů užitných vzorů

(11) 20946
(21) 2010-22622
(73) Hradil Antonín, Opatovice, CZ

(11) 31095
(21) 2017-34031
(73) IZOL INNOVATION, s.r.o., České Meziříčí, CZ

(11) 30925
(21) 2017-33486
(73) IZOL INNOVATION, s.r.o., České Meziříčí, CZ

(11) 31269
(21) 2017-34119
(73) IZOL INNOVATION, s.r.o., České Meziříčí, CZ

PD4Q

Převod práv a ostatní změny vlastníků průmyslových vzorů

(11) 33879
(21) 2006-36839
(73) Hochland SE, 88178 Heimenkirch, DE

(11) 34237
(21) 2007-37197
(73) Alfa Plastik, a.s., Hradec Králové, Slezské Předměstí, CZ

Zamítnuté a částečně zamítnuté přihlášky ochranných známek před zveřejněním

Kapitola obsahuje údaje o rozhodnutích o přihláškách ochranných známek, u kterých byly na základě provedeného věcného průzkumu shledány Úřadem důvody pro zamítnutí přihlášky ochranné známky podle ustanovení § 4 nebo 6 zákona č. 441/2003 Sb. Na základě toho Úřad vydal rozhodnutí o zamítnutí přihlášky podle ustanovení § 22 zákona č. 441/2003 Sb., a to pro celý seznam výrobků a služeb nebo pro jeho část. Údaje o výsledku rozhodnutí (zamítnutí přihlášky, částečné zamítnutí přihlášky) jsou uvedeny jako datum právní moci rozhodnutí/výsledek rozhodnutí.

(210) **O-521597**
(540)
AGROPODNIK DOMAŽLICE
11.01.2018/NABYTÍ P.M. - ZAMÍTNUTÍ PŘIHLÁŠKY

(210) **O-532282**
(540)

NAVAŘENO

03.03.2018/NABYTÍ P.M. - ČÁSTEČNÉ ZAMÍTNUTÍ PŘIHLÁŠKY

(210) **O-536190**
(540)
Ekologický park
06.03.2018/NABYTÍ P.M. - ZAMÍTNUTÍ PŘIHLÁŠKY

(210) **O-538647**
(540)
Český lev
16.01.2018/NABYTÍ P.M. - ZAMÍTNUTÍ PŘIHLÁŠKY

(210) **O-538648**
(540)
Czech Lion
16.01.2018/NABYTÍ P.M. - ZAMÍTNUTÍ PŘIHLÁŠKY

(210) **O-542856**
(540)
Všeobecný lékař s. r. o.
09.03.2018/NABYTÍ P.M. - ZAMÍTNUTÍ PŘIHLÁŠKY

Zveřejněné přihlášky ochranných známek

(210) **O-519145**
(220) 13.01.2015
(320) 13.01.2015
(511) 5, 41, 44
(540)

OSTEODYNAMIKA

(510) (5) farmaceutické a veterinářské výrobky, hygienické výrobky pro léčebné účely, dietní potraviny a dietetické přípravky pro léčebné nebo veterinární účely, potravní doplňky pro lidskou potřebu a pro zvířata, náplasti, obvazový materiál, materiály pro plombování zubů a pro zubní otisky, dezinfekční přípravky (pro hygienické účely), výrobky pro hubení škodlivých zvířat, fungicidy, herbicidy; (41) výchova, vzdělávání, zábava, sportovní a kulturní aktivity, služby vydavatelství a nakladatelství periodických a neperiodických publikací v tištěné i elektronické podobě, nahrávání nosičů zvukových a/nebo obrazových, tvorba, výroba audiovizuálních děl, vzdělávací, výchovná, osvětlová a zábavní činnost, společenské a kulturní aktivity, pořádání nekomerčních výstav, organizování a pořádání odborných setkání všeho druhu, například přednášek, seminářů, konferencí, elektronických konferencí a diskusních skupin, výuka terapeutické praxe, vydávání certifikátů opravňujících k provozování odborné praxe a výuky; (44) lékařské služby, veterinární služby, péče o hygienu a krásu osob a zvířat, zemědělské, zahradnické a lesnické služby, terapeutické služby, fyzioterapie, masérské služby, organizování léčebných a terapeutických programů.

(730) **Dunová Andrea**, Fryštátská 906/15, Havířov, 73564, CZ
(740) Mgr. Hana Bočková, advokátka, Nádražní 308/3, Ostrava, 70200

(210) **O-537181**
(220) 06.02.2017
(320) 06.02.2017
(511) 30, 35, 43
(540)

POINT CAFE

(510) (30) káva, čaj, kakao, čokoláda, zákusky, cukrovinky, bonbóny, dorty, koláče, sušenky, marcipán, med, pralinky, zmrzliny, nápoje na bázi kávy, nápoje na bázi kakaa, nápoje na bázi čokolády, nápoje na bázi čaje, kávové nápoje s mlékem, kakaové nápoje s mlékem, čokoládové nápoje s mlékem, čokoládové pěny; (35) pomoc při řízení obchodní činnosti, prodej kávy, čaje, kakaa, čokolády, zákusků, cukrovinek, bonbónů, dortů, koláčů, sušenek, marcipánu, medu, pralinek, zmrzliny, zmrzlinových pohárů, nápojů na bázi kávy, kakaa, čokolády nebo čaje, kávových nápojů s mlékem, kakaových nápojů s mlékem, čokoládových nápojů s mlékem, čokoládové pěny, džemů, kompotů, marmelád, mléčných koktejlů, syrových kakaových a kávových bobů, moštu, nealkoholických nápojů, nealkoholických koktejlů, limonád, ovocných šťáv (nápojů), esencí a přípravků pro výrobu nápojů, sirupů pro přípravu nápojů a limonád, smoothie, zeleninových šťáv (nápojů), lihovin (nápojů), piva, vína (nápojů), alkoholických koktejlů, medoviny, cigaret, doutníků, dýmek, elektronických cigaret, náplní do elektronických cigaret, tabáku, párků v rohlíku, hot dogů, hamburgerů, langošů a palačinek, poradenství v obchodní činnosti, pronájem reklamních ploch, prezentace výrobků v komunikačních médiích pro účely obchodu, distribuce vzorků zboží; (43) služby čajoven, barů, kiosků a prodejních stánků (poskytování jídla a nápojů).

(730) **Point4u s.r.o.**, Nádražní 1879/12, Šlapanice, 66451, CZ
(740) Mgr. Jakub Kratochvíl, advokát, Veverí 46, Brno, 60200

(210) **O-540379**
(220) 14.06.2017
(320) 14.06.2017
(511) 5
(540)

StressBlock

(510) (5) doplňky stravy spadající do této třídy.
(730) **BRAINWAY Inc. s.r.o.**, Washingtonova 1567/25, Praha 1, Nové Město, 11000, CZ
(740) Langrova, s.r.o., Skřetova 1011/48, Plzeň, Jižní Předměstí, 30100

(210) **O-541021**
(220) 16.07.2017
(320) 16.07.2017
(511) 9, 11, 16, 20, 35
(540)



(510) (9) neonová světla (signály), neónové reklamní tabule, světelné reklamy, blikající bezpečnostní světla, bezpečnostní značení (světelná), bóje signální, značkovací, bóje signalizační, diodová pole, diody, dopravní informační panely (nekovové -) mechanické, dopravní kužely (světelné), dopravní naváděcí zařízení (světelné značky), dopravní naváděcí zařízení (automatická), dopravní značení (světelné nebo mechanické), dopravní značky (mechanické), dopravní značky (světelné), dotykové ovládací panely, dotykové elektronické obrazovky, elektrické světelné zobrazovací ploché panely, elektrické světelné zobrazovací panely, elektronické informační panely, elektronické informační tabule, elektronické interaktivní bílé tabule, elektronické ovládací systémy, elektronické oznamovací tabule, identifikační štítky (magnetické), identifikační proužky (magnetické), identifikační pásy (magnetické), indikační panely, kovové řídicí signální panely (osvětlené), kovové řídicí signální panely (elektrické), kovové řídicí signální panely (mechanické), kovové vývěsní tabule (elektrické), kovové vývěsní tabule (mechanické), kovové vývěsní tabule (osvětlené), kovové zobrazovací tabule (světelné nebo mechanické), LED displeje, neónové světelné indikátory pro elektrické obvody, reklamní vývěsní tabule (mechanické), reklamní vývěsní tabule (světelné), rotační světla (signalizační), signalizační panely, signalizační panely (světelné nebo mechanické -), signalizační nástroje, signalizační lampy, signalizační svítidla pro rozvodné desky, signalizační přístroje a zařízení, signalizační zařízení, identifikační pásy (kódované), světelná značení, světelná signalizace, blikáče, značení (světelná nebo mechanická), nekovové dopravní informační panely (světelná značení), světelné diody, světelné ukazatele; (11) LED pásy, LED svítidla, LED žárovky, obouokové lampy (světelné instalace), osvětlené diskotékové koule, osvětlení externích instalací, osvětlení k vystavovacím účelům, osvětlení vystavovacích skříní, osvětlovací jednotky, osvětlovací lampy do projektorů, osvětlovací ornamenty (doplňky), osvětlovací panely, osvětlovací příslušenství, osvětlovací přístroje a zařízení, osvětlovací přístroje obsahující optická vlákna, osvětlovací prvky, osvětlovací soustavy LED pro osvětlené značky, osvětlovací trubice, osvětlovací zařízení a světelné reflektory, osvětlovací zařízení do vitrín, osvětlovací zařízení s organickými světelnými diodami (OLED), osvětlovací zařízení s plochým panelem, osvětlovací zařízení z optických vláken, ozdoby na osvětlení vánočního stromku (elektrická světla), počítačem řízená osvětlovací zařízení, podvodní LED svítidla, přístroje s LED světly, signalizační světla, stojanová svítidla, světelná příslušenství, elektrická interiérová světelná zařízení, světelné instalace, světelné lišty, světelné reflektory; (16) druhy tiskařského písma, flipcharty, flipcharty (prázdné), fólie s tiskařskou barvou používané pro reprodukci obrazu v tiskařském průmyslu, fólie viskózní na balení, fólie z acetylcelulózy na balení, fólie z plastických hmot na balení, fólie z regenerované celulózy (celofán) na balení, grafická znázornění, magnetické tabule pro plánování aktivit a schůzek, magnetické bílé tabule, označovací připínáčky, písma ocelová, plastové fólie k použití se zpětným projektorem, plastové fólie na balení, plastové fólie na obalování; (20) cenové tabule do prodejny vyrobené z plastu, desky ze dřeva pro reklamní účely (nesvětelné), dekorativní tabulky z plastových materiálů, dekorativní tabulky vyrobené ze sádry, expoziční regály k prezentaci zboží na výstavy, expoziční regály k prezentaci zboží na prodej, identifikační náramky, nekovové, identifikační štítky nekovové, informační tabule, makety (ozdoby) z plastu, mobilní dekorativní předměty, mobilní výstavní jednotky (nábytek), mobilní výstavní tabule, mobilní stoličky (nábytek), mobilní podstavce (nábytek), montované výstavní jednotky (nábytek), montované výstavní stánky, nábytek pro výstavní účely, nafukovací značky z plastu, nafukovací

reklamní předměty, nekovové jmenovky na dveře, nekovové štítky na dveře, nekovové výstavní stojany, nekovové výstavní stojany s rámy, neosvětlené směrové sloupky (přenosné silniční kužely) z nekovových materiálů, obrazové rámy z nekovových materiálů, otočné stojany (nábytek), ozdoby na večírky z plastu, panely pro reklamní účely (nesvětelné a nemechanické), písmena (s výjimkou tiskařských typů a štočků) vyrobená převážně z plastu, plastové číslice na budovy, plastové číslice na nábytek, plastové dekorační modely, plastové držáky na vývěsní tabule a poutače, plastové jmenovky, plastové vývěsní tabule, poutače ze dřeva nebo z umělých hmot, přenosné výstavní panely, přenosné vertikální stojany na vystavování zboží, přenosné vystavovací stojany na reklamu, prezentační tabule, propagační tabule z plastu (nesvětelné), propagační tabule z porcelánu (nesvětelné), profilové desky k nábytku, prodejní pulty (nábytek), pultové stojany, pulty pro vystavování zboží, rámy na výstavní panely, rámy na vývěsní štíty, reklamní prezentační panely, reklamní prezentační tabule ze skla (nesvětelné), reklamní tabule ze dřeva, samolepicí výstavní panely, akrylové prezentační stojany; (35) administrativní služby, administrativa prodeje, administrativní služby v oblasti vyřizování poptávek, administrativní služby v oblasti příjmu prodejních objednávek, administrativní služby v oblasti zpracování reklamaci v záruční době, administrativní zpracování objednávek, analýza reakce na výzkum trhu, aranžování výkladních skříní, asistence pro vedení v obchodních podnicích ohledně reklamy, cenové nabídky na zboží a služby, dovoz a vývoz (služby agentury pro -), fakturační služby, event marketing (získávání zákazníků pořádáním akcí), expoziční služby zaměřené na obchodní propagaci výrobků, informace nebo zprávy zaměřené na obchodní činnost a marketing, kancelářské služby, maloobchod a velkoobchod s výše uvedenými výrobky ve tř. 9 a 16, maloobchodní prodej světla, management personálu pro reklamní účely, obchodní administrativa, obchodní konzultační a poradenské služby, plánování obchodní strategie, podpora prodeje, pomoc v obchodní a podnikatelské činnosti, management a administrativní služby, pořádání a řízení odborných veletrhů, pořádání a řízení výstav pro obchodní účely, pořádání a vedení obchodních prezentací, pořádání a vedení veletrhů a výstav pro reklamní účely, pořádání a vedení veletrhů a výstav pro obchodní účely, pořádání obchodních prezentací, pořádání podnikových prezentací spojených s nákupem a prodejem výrobků, pořádání prezentací pro komerční účely, pořádání prezentací pro obchodní účely, pořádání soutěží pro reklamní účely, poskytování administrativních služeb, poskytování marketingových poradenských služeb výrobčům, příprava audio a/nebo vizuálních expozičních pro podniky, služby obchodních výstav a veletrhů, služby navrhování obchodních značek (reklama a propagace), služby aranžování výloh pro reklamní účely, služby elektronické obchodní, jmenovitě poskytování informací o výrobcích prostřednictvím telekomunikačních sítí pro reklamní a prodejní účely, pronájem billboardů (reklamních ploch), pronájem míst/ploch pro reklamu, pronájem propagačních předmětů, pronájem reklamních panelů, pronájem reklamních ploch a reklamního materiálu, pronájem reklamních tabulí, pronájem různých reklamních a marketingových prezentačních materiálů, propagace a pořádání obchodních veletrhů, propagace koncertů (reklama), propagace koncertů (inzerce), propagace kin, propagace hudebních koncertů, propagace cestování (inzerce), propagace cestování (reklama), propagace finančních a pojišťovacích služeb jménem třetích stran, provádění obchodní činnosti (pro druhé).

(730) **ReX spol. s r.o.**, Na Násvi 88, Družec, 27362, CZ

(210) **O-541022**

(220) 16.07.2017

(320) 16.07.2017

(511) 9, 11, 16, 20, 35

(540)



(510) (9) neonová světla (signály), neónové reklamní tabule, světelné reklamy, blikající bezpečnostní světla, bezpečnostní značení (světelná), bóje

signální, značkovací, bóje signalizační, diodová pole, diody, dopravní informační panely (nekovové -) mechanické, dopravní kužely (světelné), dopravní naváděcí zařízení (světelné značky), dopravní naváděcí zařízení (automatická), dopravní značení (světelné nebo mechanické), dopravní značky (mechanické), dopravní značky (světelné), dotykové ovládací panely, dotykové elektronické obrazovky, elektrické světelné zobrazovací ploché panely, elektrické světelné zobrazovací panely, elektronické informační panely, elektronické informační tabule, elektronické interaktivní bílé tabule, elektronické ovládací systémy, elektronické oznamovací tabule, identifikační štítky (magnetické), identifikační proužky (magnetické), identifikační pásy (magnetické), indikační panely, kovové řídicí signální panely (osvětlené), kovové řídicí signální panely (elektrické), kovové řídicí signální panely (mechanické), kovové vývěsní tabule (elektrické), kovové vývěsní tabule (mechanické), kovové vývěsní tabule (osvětlené), kovové zobrazovací tabule (světelné nebo mechanické), LED displeje, neonové světelné indikátory pro elektrické obvody, reklamní vývěsní tabule (mechanické), reklamní vývěsní tabule (světelné), rotační světla (signalizační), signalizační panely, signalizační panely (světelné nebo mechanické -), signalizační nástroje, signalizační lampy, signalizační svítidla pro rozvodné desky, signalizační přístroje a zařízení, signalizační zařízení, identifikační pásy (kódované), světelná značení, světelná signalizace, blikáče, značení (světelná nebo mechanická), nekovové dopravní informační panely (světelná značení), světelné diody, světelné ukazatele; (11) LED pásy, LED svítidla, LED žárovky, obloukové lampy (světelné instalace), osvětlené diskotékové koule, osvětlení externích instalací, osvětlení k vystavovacím účelům, osvětlení vystavovacích skříní, osvětlovací jednotky, osvětlovací lampy do projektorů, osvětlovací ornamenty (doplňky), osvětlovací panely, osvětlovací příslušenství, osvětlovací přístroje a zařízení, osvětlovací přístroje obsahující optická vlákna, osvětlovací prvky, osvětlovací soustavy LED pro osvětlené značky, osvětlovací trubice, osvětlovací zařízení a světelné reflektory, osvětlovací zařízení do vitrin, osvětlovací zařízení s organickými světelnými diodami (OLED), osvětlovací zařízení s plochým panelem, osvětlovací zařízení z optických vláken, ozdoby na osvětlení vánočního stromku (elektrická světla), počítačem řízená osvětlovací zařízení, podvodní LED svítidla, přístroje s LED světly, signalizační světla, stojanová svítidla, světelná příslušenství, elektrická interiérová světelná zařízení, světelné instalace, světelné lišty, světelné reflektory; (16) druhy tiskařského písma, flipcharty, flipcharty (prázdné), fólie s tiskařskou barvou používané pro reprodukci obrazu v tiskařském průmyslu, fólie viskózní na balení, fólie z acetylcelulózy na balení, fólie z plastických hmot na balení, fólie z regenerované celulózy (celofán) na balení, grafická znázornění, magnetické tabule pro plánování aktivit a schůzek, magnetické bílé tabule, označovací přípínáčky, písmena ocelová, plastové fólie k použití se zpětným projektozem, plastové fólie na balení, plastové fólie na obalování; (20) cenové tabule do prodejů vyrobené z plastu, desky ze dřeva pro reklamní účely (nesvětelné), dekorativní tabulky z plastových materiálů, dekorativní tabulky vyrobené ze sádry, expoziční regály k prezentaci zboží na výstavy, expoziční regály k prezentaci zboží na prodej, identifikační náramky, nekovové, identifikační štítky nekovové, informační tabule, makety (ozdoby) z plastu, mobilní dekorační předměty, mobilní výstavní jednotky (nábytek), mobilní výstavní tabule, mobilní stoličky (nábytek), mobilní podstavce (nábytek), montované výstavní jednotky (nábytek), montované výstavní stánky, nábytek pro výstavní účely, nafukovací značky z plastu, nafukovací reklamní předměty, nekovové jmenovky na dveře, nekovové štítky na dveře, nekovové výstavní stojany, nekovové výstavní stojany s rámy, neosvětlené směrové sloupky (přenosné silniční kužely) z nekovových materiálů, obrazové rámy z nekovových materiálů, otočné stojany (nábytek), ozdoby na večírky z plastu, panely pro reklamní účely (nesvětelné a nemechanické), písmena (s výjimkou tiskařských typů a štočků) vyrobená převážně z plastu, plastové číslice na budovy, plastové číslice na nábytek, plastové dekorační modely, plastové držáky na vývěsní tabule a poutače, plastové jmenovky, plastové vývěsní tabule, poutače ze dřeva nebo z umělých hmot, přenosné výstavní panely, přenosné vertikální stojany na vystavování zboží, přenosné vystavovací stojany na reklamu, prezentační tabule, propagační tabule z plastu (nesvětelné), propagační tabule z porcelánu (nesvětelné), profilové desky k nábytku, prodejní pulty (nábytek), pultové stojany, pulty pro vystavování zboží, rámy na výstavní panely, rámy na vývěsní štíty, reklamní prezentační panely, reklamní prezentační tabule ze skla (nesvětelné), reklamní tabule ze dřeva, samolepicí výstavní panely, akrylové prezentační stojany; (35) administrativní služby, administrativa prodeje, administrativní služby v oblasti vyřizování poptávek, administrativní služby v oblasti příjmu prodejních objednávek, administrativní služby v oblasti zpracování reklamaci v záruční době, administrativní zpracování objednávek,

analýza reakce na výzkum trhu, aranžování výkladních skříní, asistence pro vedení v obchodních podnicích ohledně reklamy, cenové nabídky na zboží a služby, dovoz a vývoz (služby agentury pro -), fakturační služby, event marketing (získávání zákazníků pořádáním akcí), expoziční služby zaměřené na obchodní propagaci výrobků, informace nebo zprávy zaměřené na obchodní činnost a marketing, kancelářské služby, maloobchod a velkoobchod s výše uvedenými výrobky ve tř. 9 a 16, maloobchodní prodej světél, management personálu pro reklamní účely, obchodní administrativa, obchodní konzultační a poradenské služby, plánování obchodní strategie, podpora prodeje, pomoc v obchodní a podnikatelské činnosti, management a administrativní služby, pořádání a řízení odborných veletrhů, pořádání a řízení výstav pro obchodní účely, pořádání a vedení obchodních prezentací, pořádání a vedení veletrhů a výstav pro reklamní účely, pořádání a vedení veletrhů a výstav pro obchodní účely, pořádání obchodních prezentací, pořádání podnikových prezentací spojených s nákupem a prodejem výrobků, pořádání prezentací pro komerční účely, pořádání prezentací pro obchodní účely, pořádání soutěží pro reklamní účely, poskytování administrativních služeb, poskytování marketingových poradenských služeb výrobcům, příprava audio a/nebo vizuálních expozic pro podniky, služby obchodních výstav a veletrhů, služby navrhování obchodních značek (reklama a propagace), služby aranžování výloh pro reklamní účely, služby elektronické obchodní, jmenovitě poskytování informací o výrobcích prostřednictvím telekomunikačních sítí pro reklamní a prodejní účely, pronájem billboardů (reklamních ploch), pronájem míst/ploch pro reklamu, pronájem propagačních předmětů, pronájem reklamních panelů, pronájem reklamních ploch a reklamního materiálu, pronájem reklamních tabulí, pronájem různých reklamních a marketingových prezentačních materiálů, propagace a pořádání obchodních veletrhů, propagace koncertů (reklama), propagace koncertů (inzerce), propagace kin, propagace hudebních koncertů, propagace cestování (inzerce), propagace cestování (reklama), propagace finančních a pojišťovacích služeb jménem třetích stran, provádění obchodní činnosti (pro druhé).

(591) Barevná

(730) **Rex spol. s r.o.**, Na Násvi 88, Družec, 27362, CZ(210) **O-542397**

(220) 20.09.2017

(320) 20.09.2017

(511) 29, 30, 32, 33

(540)

greek
mark
to nejlepší z Řecka



(510) (29) maso, ryby, drůbež a zvěřina, masové výtažky, konzervované, mražené, sušené a vařené ovoce a zelenina, zelé, džemy, kompoty, vejce, mléko a mléčné výrobky, jedlé oleje a tuky, s původem z Řecka; (30) káva, čaj, kakao a náhražky kávy, rýže, tapioka a ságo, mouka a přípravky vyrobené z obilnin, chléb, pečivo a cukrovinky, produkty určené ke konzumaci v mraženém stavu, cukr, med, melasa, droždí, kypřicí prášek do pečiva, sůl, hořčice, ocet, omáčky (ochucovadla), koření, led, s původem z Řecka; (32) piva, minerální a syčené vody a jiné nealkoholické nápoje, ovocné nápoje a ovocné šťávy, sirupy a jiné přípravky pro přípravu nápojů, s původem z Řecka; (33) alkoholické nápoje, s původem z Řecka.

(730) **IREMIA, s.r.o.**, Písnická 363/2, Praha 4, 14200, CZ

(740) Mgr. Pavel Marek, Na Poříčí 1070/19, Praha 1, Nové Město, 11000

(210) **O-542468**

(220) 25.09.2017

(320) 25.09.2017

(511) 9, 38, 41

(540)

Tallas

(510) (9) stahovatelné elektronické publikace, stahovatelné počítačové aplikace, mobilní aplikace, elektronická knihovna, software a hardware, multimediální aplikace, interaktivní a grafické programy, informační produkty v elektronických, datových, informačních a telekomunikačních sítích všeho druhu, čtečky elektronických knih, přístroje a nástroje vědecké, námořní, geodetické, fotografické, filmové, optické, přístroje pro vážení, měření, signalizaci, kontrolu (inspekci), záchranu a přístroje pro vyučování, přístroje a nástroje pro vedení, přepínání, přeměnu, akumulaci, regulaci nebo řízení elektrického proudu, přístroje pro záznam, převod, reprodukci zvuku nebo obrazu, automatické distributory a mechanismy pro přístroje a mince, zapisovací pokladny, počítačové stroje, přístroje pro zpracování informací, počítače, informace a záznamy na nosičích zařazených ve třídě 9, elektronická data a databáze, periodika a knihy v elektronické podobě, databázové produkty zařazené ve třídě 9, nosiče dat či záznamů včetně audiokazet nahrané i nenahrané, elektronické, datové nebo informační sítě, a to pro systémy pro přenos dat, dešifrovací soustavy, platební karty nebo magnetické a čipové karty pro použití v bankovníctví, pojišťovnictví, v oblasti služeb a v obchodním styku, mezinárodní platební karty, elektronické peněženky, čipy, multimediální nebo informační katalogy, audiovizuální programy a díla, exponované filmy, hudební díla na nosičích, CD disky, programové vybavení pro počítače, software, hardware výpočetní, komunikační nebo informační techniky, elektronické databáze a databázové produkty, informace a záznamy na nosiči s výjimkou nosičů papírových ze třídy 16, informace a data na nosičích nebo i v elektronických, datových, informačních, počítačových a komunikačních sítích, související software a hardware, elektronické, datové nebo informační nebo komunikační nebo výpočetní sítě včetně jednotlivých součástí a náhradních dílů obsažených ve třídě 9, počítačové hry (software), identifikátor typu dat informačních technologií, hlavolamy elektrické nebo elektronické - v rámci této třídy, hasicí přístroje; (38) šíření tiskovin a knih prostřednictvím počítačové, datové, elektronické, telekomunikační nebo informační sítě, informační a telekomunikační služby na internetu, uvedené v této třídě, včetně provozování elektronických nástěnek, diskusních skupin, a fór a poskytování přístupu k on-line informačním službám a databázím, telekomunikace, komunikace pomocí terminálů nebo počítačů, počítačový přenos pošty a obrazu, komunikace a transakce v síti, tisková agentura, dálkový přenos obrazu a video obrazu, provozování datové sítě, provozování veřejné mobilní radiotelefonní sítě, poradenství v oblasti telekomunikační techniky, zprostředkovatelská činnost v oblasti telekomunikací, výměna, získávání a šíření informací a zpráv prostřednictvím telekomunikační sítě nebo datové sítě nebo sítě výpočetní, informační, komunikační nebo elektronické techniky nebo satelitů nebo kabelu, služby hlasové schránky, telekomunikační služby, včetně přímého propojení lokální zákaznické pevné sítě se sítí mobilních telefonů, služby krátkých textových zpráv, teletext a služby s ním spojené, poskytování informací (informační kancelář), komunikace spočívající ve výměně, šíření, získávání a poskytování informací a zpráv prostřednictvím telekomunikačních sítí, provozování informačních a komunikačních sítí, provozování internetového vyhledávače, pronájem telekomunikačních zařízení a přístrojů včetně telefonů, služby zasílání zpráv, přenos dat a informací, služby přístupu a připojení k datovým a informačním sítím a internetu, poskytování nebo vyvolávání informací z počítačové databáze - v rámci této třídy, komunikační služby prostřednictvím internetu, vnějších sítí a vnitřních sítí a dalších elektronických prostředků, telekomunikační technologie (Voice over IP, bezdrátové technologie); (41) on-line vydávání elektronických knih a časopisů, elektronické publikování (DTP), poskytování on-line elektronických publikací (bez možnosti stažení), zveřejňování textů, kromě reklamních, vydávání knih, výchova, vzdělávání, informace a zprostředkování možností rekreace, rozptýlení, zábavy, pořádání divadelních představení, provozování kinosálů, pořádání kulturních akcí, koncertní síně, provozování muzeí, knihovny (půjčovny knih), pořádání diskoték, provozování kasin a heren, provozování her on-line (z počítačové sítě), noční kluby, karaoke, výchovně-zábavné klubové služby, kluby zdraví (služby) (zdravotní a kondiční cvičení), cirkusy, drezúra zvířat, provozování zoologických zahrad, půjčování filmů, umělecké a módní agentury, estrády, pořádání loterií, organizování plesů, plánování a organizování večírků a oslav, organizování vzdělávacích, zábavných, sportovních soutěží nebo soutěží krásy, organizování kulturních nebo vzdělávacích výstav, organizování živých představení a

vystoupení, předprodej vstupenek, filmová tvorba, filmová studia, dabing, digitální zpracování obrazu, nahrávací studia, výroba rozhlasových a televizních programů, zpravodajské služby, obrazové zpravodajství, fotografování, půjčování a pronájem divadelních a jiných dekorací včetně osvětlení, pronájem rozhlasových a televizních přijímačů, půjčování přenosných videokamer, posunková řeč (tlumočení), překladatelské služby, organizování a vedení kolokvií, konferencí, kongresů, seminářů, sympozií, informace o výchově a vzdělávání, školení, praktické cvičení, instruktážní výcvik, zkoušení, přezkoušení, dálkové studium, korespondenční kurzy, internátní školy, dětské školky (vzdělávání), prázdninové tábory (zábava), náboženská výchova, pomoc a poradenství pro volbu povolání, pořádání a řízení pracovních setkání, tělesná výchova, provozování a pronájem sportovních zařízení - golfových hřišť, stadiónů, tenisových dvorců, plaveckých bazénů, gymnastický výcvik, půjčování sportovního nářadí, s výjimkou dopravních prostředků.

- (730) **GLLIZO LTD**, 35 Ivor Place, Londýn NW1 6EA, GB
(740) **DANĚK & PARTNERS** Advokátní a patentová kancelář, Ing. Vilém Daněk Ph.D., LL.M., Vinohradská 17, Praha 2, 12000

- (210) **O-543284**
(220) 25.10.2017
(320) 25.10.2017
(511) 2, 4, 35
(540)

SELSKÁ BARVA

(510) (2) antikorozní směsi, nátěrové hmoty a pomocné přípravky k nim spadající do této třídy, nástřikové hmoty spadající do této třídy na omítky, na vláknité, třískové a sádrokartonové desky, ochranné nátěry proti korozi a zkáze stavebních materiálů, pojiva pro barvy, barvy, laky, nátěry, emaily (barvy), glazury (barvy, laky) a elektroforézní nátěrové látky spadající do této třídy, mořidla, nátěry na střešní krytiny, ochranná vrstva a krycí vrstvy používané jako základní nátěry, sušidla do barev a tmelů, materiály na dekoraci (barvení) dřeva, barvy na dřevo, zahušťovače barev, základní nátěrové barvy, barvy práškové a plniva, barvy silikátové, bronzové laky, aditiva pro nátěrové hmoty (pojiva), vše spadající do třídy 2; (4) oleje na úpravy povrchů, přípravky proti prachu, konzervační přípravky na kovy (oleje), výrobky na ochranu betonu (oleje), konzervační přípravky do cementu (oleje), činidla na tmelení betonu (oleje), olej na ochranu a konzervaci zdiva, konzervační přípravky do betonu (oleje), oleje obsahující antikorozní přísady, ochranné nátěry na budovy (oleje), vosk jako surovina; (35) zprostředkování obchodní činnosti s výrobky výše uvedenými ve třídách 2 a 4.

- (730) **BUILDING PLAST, spol. s r.o.**, Nádražní 786, Chlumeck nad Cidlinou IV, 50351, CZ
(740) **PROPATENT**, JUDr. Matěj Sedláček, Pod Pekařkou 107/1, Praha 4, Podolí, 14700

- (210) **O-543286**
(220) 25.10.2017
(320) 25.10.2017
(511) 39
(540)



(510) (39) služby v oblasti cestování a osobní doprava, organizování prohlídek pamětihodností a okružních jízd, organizování cest a výletů, průvodcovské služby.

- (591) Barevná
(730) **EuroTour Group s.r.o.**, Krakovská 593/19, Praha 1, Nové Město, 11000, CZ

- (210) **O-543422**
(220) 01.11.2017
(320) 01.11.2017
(511) 9, 16, 35, 38, 39, 41
(540)

PRAGMA

(510) (9) stahovatelné elektronické publikace, stahovatelné elektronické knihy, magnetická datová media, optické datové nosiče, nosiče zvukových záznamů, nosiče obrazových záznamů, elektronické informační materiály, optické kompaktní záznamové disky (CD, DVD); (16) neperiodické a periodické publikace, knihy, odborné publikace, učebnice, časopisy, tiskoviny, tiskopisy, komiksy, noviny, průvodce, kalendáře, záložky do knih, tištěné odpovědní formuláře, grafické reprodukce, nákresy (modrotisky), katalogy, prospekty, příručky (knihy), letáky, plakáty; (35) maloobchodní, velkoobchodní a elektronický prodej tiskovin, nosičů dat a dalších výše uvedených výrobků ve třídě 9 a 16 (knihkupectví), inzerce a inzertní služby, marketingové služby, vydávání tiskovin pro reklamní účely, včetně tiskovin v elektronické podobě, obchodní zprostředkovatelské služby (též on-line) s výše uvedenými výrobky ve třídách 9 a 16 tohoto seznamu; (38) poskytování přístupu k obsahu, webovým stránkám a portálům, přenos zpráv a informací, přenos dat, tiskovin, audiovizuálních děl, textových zpráv, zvukových a zvukovo-obrazových zpráv v elektronické podobě prostřednictvím počítačové sítě a satelitů (telekomunikační služby), poradenské služby vztahující se k poskytování přístupu k webovým portálům a přenosu zpráv a informací; (39) doručování, expedice a distribuce novin a časopisů, balení výrobků, zprostředkování dopravy; (41) vydávání textů (vyjma reklamních), psaní textů (vyjma reklamních), publikování textu ve formě CD-Romů (vyjma reklamních), filmová tvorba, on-line vydávání elektronických knih a časopisů, elektronická vydavatelská činnost, poskytování elektronických publikací, vzdělávací klubové služby, organizování kulturních nebo vzdělávacích výstav zaměřených na veřejnou prezentaci uměleckých a literárních děl, poradenské služby vztahující se k vydavatelské činnosti a k organizováním kulturních nebo vzdělávacích výstav.

- (591) Barevná
(730) **Nakladatelství PRAGMA s.r.o.**, Primátorská 296/38, Praha 8 - Libeň, 18000, CZ
(740) **Mgr. Michal Marinov**, advokát, Nádražní 841, Králiky, 56169

- (210) **O-543464**
(220) 02.11.2017
(320) 02.11.2017
(511) 9, 12
(540)

PARKER

(510) (9) pouzdra na baterie; (12) pozemní vozidla a dopravní prostředky, autobusy, autokary, automobily, obytné automobily (karavany), elektromobily, motorová vozidla, motoroky, motocykly, motorové skútry, železniční dopravní prostředky, vlaky (dopravní prostředky), vzdušné dopravní prostředky, letadla, letecké dopravní prostředky, kola (dopravní prostředky).

- (730) **Cechl Martin**, náměstí Míru 600/20, Praha 2, Vinohrady, 12000, CZ
(740) **KOREJZOVA LEGAL v.o.s.**, JUDr. Petra Sauvage de Brantes, advokátka, Korunní 810/104, Praha 10, Vinohrady, 10100

(210) **O-543518**
(220) 03.11.2017
(320) 03.11.2017
(511) 35, 41, 43
(540)



(510) (35) reklamní, inzertní a propagační činnost, komerční informační servis, zajišťování předplatného, rozšiřování reklamních nebo inzertních materiálů, pronájem reklamní doby v komunikačních médiích, pronájem reklamních materiálů, pronájem reklamních ploch, marketing, průzkum a analýza trhu, průzkum veřejného mínění, předvádění zboží, činnost reklamní agentury, rozhlasová reklama, televizní reklama, venkovní reklama, vyhledávání sponzorů, zaslání reklamních materiálů zákazníkům, pořádání komerčních výstav a veletrhů, poradenství v otázkách organizování obchodní činnosti a propagace, tvorba reklamy, podpora prodeje reklamou, reklamní služby s využitím internetu, poradenství v oblasti reklamy; (41) organizování a zprostředkování společenských, kulturních, politických, sportovních, zábavných, soutěžních a vzdělávacích akcí (kurzy, školení, semináře, prezentace), organizování výstav, přehlídek, trhů a veletrhů nekomerčního charakteru, služby vydavatelství a nakladatelství periodických a neperiodických publikací v tištěné i elektronické podobě, vydávání a publikování dat a publikací na internetu spadající do této třídy, tvorba rozhlasových a televizních pořadů, nahrávání zvukových nebo obrazově zvukových nosičů, šíření a půjčování nahraných zvukových a zvukově obrazových záznamů, agentury umělecké módní, diskotéky (služby), elektronické publikování, provoz kin a kinosálů, filmové projekce, promítací stroje a jejich příslušenství (pronájem), organizace a pořádání koncertů, pronájem audionahrávek, pronájem kinematografických filmů, předprodej vstupenek, půjčování filmů, půjčování filmů pro kinosály, rozhlasová zábava, rozhlasové a televizní programy (výroba), služby v oblasti grafické úpravy, jiné než pro reklamní účely, služby v oblasti prodeje vstupenek (zábava), studia filmová, pořádání filmových festivalů; (43) bary (služby), bufety, kavárny, restaurace.

(591) Barevná
(730) **CINEMA TIME, s.r.o.**, Radotínská 69/34, Praha 5, Velká Chuchle, 15900, CZ

(210) **O-543737**
(220) 14.11.2017
(320) 14.11.2017
(511) 3, 5, 21
(540)



(510) (3) dezinfekční přípravky; (5) deodoranty (jiné než pro osobní potřebu), přípravky pro osvěžování vzduchu, antibakteriální a dezinfekční přípravky, náplasti, obvazový materiál, hygienické výrobky pro osobní hygienu zařazené do třídy 5; (21) kuchyňské a domácí potřeby a nádoby, hřebeny a mycí houby, pomůcky pro čištění.

(591) Barevná

(730) **VENTO BOHEMIA spol. s r.o.**, Černá Cesta 919/3, Horní Suchá, 73535, CZ

(210) **O-543852**
(220) 20.11.2017
(320) 20.11.2017
(511) 32
(540)



(510) (32) pivo.
(730) **ZANOZA s.r.o.**, Národních hrdinů 3, Praha 9 - Dolní Počernice, 19012, CZ
(740) Mgr. Jitka Vejražková, patentový zástupce, Podkovářská 6, Praha 9, 19000

(210) **O-543998**
(220) 27.11.2017
(320) 27.11.2017
(511) 9, 22, 28, 35
(540)



(510) (9) přístroje a nástroje pro vážení, měření a signalizaci, dalekohledy všeho druhu, olůvka; (22) síť pro rybolov, nevydy; (28) rybářské potřeby všeho druhu, zejména rybářské pruty, kladky, navijáky, rybářské háčky, splávky, vlasce, brčka, rybářské tyče, bidla, harpunovací pušky (sportovní potřeby), potřeby k rybolovu na udici, vnaďidla, návnady pro rybáře, návnady umělé rybářské, návnady pachové pro rybaření, umělé mušky, vláčecí nástrahy, třpytky, návnady umělé, podběráky, saky a veškeré další potřeby pro rybáře patřící do této třídy, včetně pouzder na pruty a ostatní rybářské potřeby zahrnuté do této třídy; (35) maloobchod a velkoobchod s výrobky výše uvedenými v třídách 9, 22 a 28, včetně poskytování obchodních informací a obchodních služeb pomocí Internetu, internetový obchod s výrobky výše uvedenými ve třídách 9, 22 a 28, inzertní a propagační služby poskytované on-line na Internetu v oblastech obchodu a nabídky služeb, inzertní, propagační a informační služby prostřednictvím Internetu za účelem obchodu.

(730) **Karel NIKL s.r.o.**, Havlíčkova 840, Kolín IV, 28002, CZ
(740) PhDr. Ladislav Sudík, Polní 293, Letohrad, 56151

(210) **O-544076**
(220) 29.11.2017
(320) 29.11.2017
(511) 36, 39, 41, 43
(540)



- (510) (36) zprostředkování pojištění, pojišťovací makléřství, měnové obchody a směnárenské služby, elektronický převod kapitálu, domácí bankovní služby (homebanking), internetové bankovníctví, oceňování (starožitnosti -), makléřské služby v oblasti nemovitostí, služby zastavárny, služby správní rady trustu, správa majetku, finanční opatrovnictví, shromažďování prostředků na dobročinné účely, organizování sbírek; (39) dodávka zboží, dopravní informace, pronajímání, půjčovna lodí, sřežená přeprava cenin, letecká doprava, půjčovna automobilů, rozvod energie, doručování balíků, kurýrní služby (zprávy nebo zboží), cestování (rezervace -); (41) výuka, vzdělávací služby, instruktážní služby, pořádání soutěží (vzdělání nebo zábava), organizování představení a výstav (služby impresária), vydávání elektronických knih a časopisů on-line, organizování a vedení prohlídek s průvodcem, televizní zábava, překladatelské a tlumočnické služby, služby prodeje vstupenek (zábava); (43) služby ubytovací kanceláře (hotely, penziony), hotelové služby, restaurační služby, rezervace hotelů, služby snack-barů, bary (služby -), pronajímání jednacích místností, domovy důchodců, stravovací služby pečovatelských domů, služby dětských jeslí, půjčování a pronájem židlí, stolů, prostírání a stolního prádla, skleněného zboží a nápojového skla.
- (730) **Xi'an Cool chat Intelligent Technology Co., Ltd.**, Rm 108, 1/F, Building No.15, Xibuyungu, Fengxi Xincheng, Xixian new Area, Shanxi Prov. CN
- (740) Traplová Hakr Kubát, advokátní a patentová kancelář, Mgr. Jana Šuranová Traplová, advokátka, Přístavní 531/24, Praha 7, Holešovice, 17000

(210) **O-544103**
(220) 30.11.2017
(320) 30.11.2017
(511) 9, 35, 42
(540)

CARMES

- (510) (9) rádia a radiopřijímače, autorádia, radiotelefonní zařízení, přehrávače kompaktních disků, videorekordéry, videokamery, zesilovače, antény, audio a video přijímače, audiovizuální zařízení pro výuku, bezdrátové telefony, DVD přehrávače, audiopřístroje, mikrofony, mobilní telefony, monitory, navigační přístroje pro vozidla, palubní počítače, obrazovky, přenosné multimediální přehrávače, přenosné stereopřehrávače, reproduktory, sluchátka, stahovatelné počítačové aplikace, stahovatelné vyzváněcí tóny pro mobilní telefony, televizory, televizní přístroje, USB flash disky, vysílače; (35) aktualizace reklamních materiálů, cílené zaslání reklamních materiálů, marketing, návrh reklamních materiálů, obchodní průzkum, obchodní správa licencí k výrobkům a službám jiných osob, obchodní zprostředkovatelské služby, on-line inzerce v počítačové síti, marketingové služby pro optimalizaci vyhledávačů pro účely podpory prodeje, pomoc při řízení obchodní činnosti, pořádání veletrhů pro obchodní či reklamní účely, pořádání výstav pro obchodní či reklamní účely, PPC reklama, prezentace výrobků v komunikačních médiích pro účely maloobchodu, propagace, propagace prodeje pro třetí osoby, provozování online trhu pro kupující a prodejce výrobků a služeb, předvádění zboží, průzkum trhu, psaní reklamních textů, reklama, sběr údajů do počítačových databází, sestavování katalogů informací pro obchodní či reklamní účely, správa zákaznických věrnostních programů, subdodavatelské služby, šíření reklamních materiálů, telemarketing, venkovní reklama, výroba reklamních filmů, zprostředkování dovozu a vývozu, zprostředkování propagace, zprostředkování reklamy, provádění obchodních průzkumů; (42) aktualizace počítačového softwaru, instalace počítačového softwaru, konverze počítačových programů a dat, kopírování

počítačových programů, počítačové programování, poradenství v oblasti informačních technologií, poradenství v oblasti navrhování a vývoje počítačového hardwaru, poradenství v oblasti počítačového softwaru, poradenství v oblasti počítačových technologií, poskytování informací o počítačových technologiích a programování prostřednictvím webových stránek, pronájem počítačového softwaru, provádění technických průzkumů, software jako služba (SaaS), technologické poradenství, tvorba počítačového softwaru, tvorba počítačových systémů, údržba počítačového softwaru, ukládání elektronických dat, vytváření a navrhování webových katalogů informací pro jiné osoby (služby v oblasti informačních technologií), výzkum a vývoj nových výrobků pro jiné osoby, optimalizace návštěvnosti webových stránek pro lepší identifikaci pomocí vyhledávače (počítačové služby).

(730) **Carmes s.r.o.**, Velenická 524/95, Plzeň, Koterov, 32600, CZ

(210) **O-544325**
(220) 08.12.2017
(320) 08.12.2017
(511) 16, 35, 36, 37, 42
(540)



- (510) (16) papír, tištěné publikace, knihy, časopisy (periodika), noviny, fotografie (tištěné), plakáty, pohlednice, kalendáře, nálepky (jako kancelářské potřeby), tužky, pera (kancelářské potřeby), obaly (papírnické výrobky), obaly na lahve z papíru nebo lepenky, sáčky jako obaly (z papíru nebo umělých hmot), letáky, tabule reklamní z papíru nebo lepenky; (35) reklamní agentury, zásilkové reklamní služby, vydávání reklamních textů, aktualizace reklamních materiálů, pronájem reklamních materiálů, psaní reklamních textů, pronájem reklamních ploch, návrhy reklamních materiálů, produkce (výroba) reklamních filmů, pronájem billboardů (reklamních ploch), psaní scénářů pro reklamní účely, organizace módních přehlídek k reklamním účelům, pořádání veletrhů pro obchodní a reklamní účely, služby v oblasti grafické úpravy pro reklamní účely, marketingové služby, propagační činnost, reklama, propagace prodeje pro třetí osoby, obchodní informační kanceláře, obchodní zprostředkovatelské služby, pomoc při řízení obchodní činnosti, poskytování obchodních informací prostřednictvím webových stránek, administrativní služby, administrativní zpracování nákupních objednávek, vedení podniků (poradenství), poradenství v oblasti organizace obchodních aktivit, poradenství v oblasti organizování a obchodního managementu; (36) zajišťování pronájmu nemovitostí, makléřské služby v oblasti nemovitostí, správa nemovitého majetku, správa nájemních, činžovních domů, pronájem sdílených kanceláří, pronájem bytů, pronájem kancelářských prostor, kanceláře realitní, zajišťování financování pro stavební projekty; (37) stavebnictví, stavitelství, konzultace v oblasti stavitelství a stavebnictví, výstavba obchodních stánků a obchodů; (42) projektování (stavební), vedení studie technických projektů, architektonické služby, architektonické poradenství, inženýrské služby.
- (730) **Cali Global Investments Limited**, B2, Industry Street, Qormi, QRM 3000, MT
- (740) Advokáti Bedrna a partneři, JUDr. Petr Harmach, Jednořadá 1051/53, Praha 6, 16000

(210) **O-544326**
(220) 08.12.2017
(320) 08.12.2017
(511) 16, 35, 36, 37, 42
(540)



(510) (16) papír, tištěné publikace, knihy, časopisy (periodika), noviny, fotografie (tištěné), plakáty, pohlednice, kalendáře, nálepky (jako kancelářské potřeby), tužky, pera (kancelářské potřeby), obaly (papírnické výrobky), obaly na lahve z papíru nebo lepenky, sáčky jako obaly (z papíru nebo umělých hmot), letáky, tabule reklamní z papíru nebo lepenky; (35) reklamní agentury, zásilkové reklamní služby, vydávání reklamních textů, aktualizace reklamních materiálů, pronájem reklamních materiálů, psaní reklamních textů, pronájem reklamních ploch, návrhy reklamních materiálů, produkce (výroba) reklamních filmů, pronájem billboardů (reklamních ploch), psaní scénářů pro reklamní účely, organizace módních přehlídek k reklamním účelům, pořádání veletrhů pro obchodní a reklamní účely, služby v oblasti grafické úpravy pro reklamní účely, marketingové služby, propagační činnost, reklama, propagace prodeje pro třetí osoby, obchodní informační kanceláře, obchodní zprostředkovatelské služby, pomoc při řízení obchodní činnosti, poskytování obchodních informací prostřednictvím webových stránek, administrativní služby, administrativní zpracování nákupních objednávek, vedení podniků (poradenství), poradenství v oblasti organizace obchodních aktivit, poradenství v oblasti organizování a obchodního managementu; (36) zajišťování pronájmu nemovitostí, makléřské služby v oblasti nemovitostí, správa nemovitého majetku, správa nájemních, činžovních domů, pronájem sdílených kanceláří, pronájem bytů, pronájem kancelářských prostor, kanceláře realitní, zajišťování financování pro stavební projekty; (37) stavebnictví, stavitelství, konzultace v oblasti stavitelství a stavebnictví, výstavba obchodních stánků a obchodů; (42) projektování (stavební), vedení studie technických projektů, architektonické služby, architektonické poradenství, inženýrské služby.

(730) **Cali Global Investments Limited**, B2, Industry Street, Qormi, QRM 3000, MT
(740) Advokáti Bedrna a partneři, JUDr. Petr Harmach, Jednořadá 1051/53, Praha 6, 16000

(210) **O-544328**
(220) 08.12.2017
(320) 08.12.2017
(511) 16, 35, 36, 37, 42
(540)



(510) (16) papír, tištěné publikace, knihy, časopisy (periodika), noviny, fotografie (tištěné), plakáty, pohlednice, kalendáře, nálepky (jako kancelářské potřeby), tužky, pera (kancelářské potřeby), obaly (papírnické výrobky), obaly na lahve z papíru nebo lepenky, sáčky jako obaly (z papíru nebo umělých hmot), letáky, tabule reklamní z papíru nebo lepenky; (35) reklamní agentury, zásilkové reklamní služby, vydávání reklamních textů, aktualizace reklamních materiálů, pronájem reklamních materiálů, psaní reklamních textů, pronájem reklamních ploch, návrhy reklamních materiálů, produkce (výroba) reklamních filmů, pronájem

billboardů (reklamních ploch), psaní scénářů pro reklamní účely, organizace módních přehlídek k reklamním účelům, pořádání veletrhů pro obchodní a reklamní účely, služby v oblasti grafické úpravy pro reklamní účely, marketingové služby, propagační činnost, reklama, propagace prodeje pro třetí osoby, obchodní informační kanceláře, obchodní zprostředkovatelské služby, pomoc při řízení obchodní činnosti, poskytování obchodních informací prostřednictvím webových stránek, administrativní služby, administrativní zpracování nákupních objednávek, vedení podniků (poradenství), poradenství v oblasti organizace obchodních aktivit, poradenství v oblasti organizování a obchodního managementu; (36) zajišťování pronájmu nemovitostí, makléřské služby v oblasti nemovitostí, správa nemovitého majetku, správa nájemních, činžovních domů, pronájem sdílených kanceláří, pronájem bytů, pronájem kancelářských prostor, kanceláře realitní, zajišťování financování pro stavební projekty; (37) stavebnictví, stavitelství, konzultace v oblasti stavitelství a stavebnictví, výstavba obchodních stánků a obchodů; (42) projektování (stavební), vedení studie technických projektů, architektonické služby, architektonické poradenství, inženýrské služby.

(730) **Cali Global Investments Limited**, B2, Industry Street, Qormi, QRM 3000, MT
(740) Advokáti Bedrna a partneři, JUDr. Petr Harmach, Jednořadá 1051/53, Praha 6, 16000

(210) **O-544332**
(220) 08.12.2017
(320) 08.12.2017
(511) 16, 35, 36, 37, 42
(540)



(510) (16) papír, tištěné publikace, knihy, časopisy (periodika), noviny, fotografie (tištěné), plakáty, pohlednice, kalendáře, nálepky (jako kancelářské potřeby), tužky, pera (kancelářské potřeby), obaly (papírnické výrobky), obaly na lahve z papíru nebo lepenky, sáčky jako obaly (z papíru nebo umělých hmot), letáky, tabule reklamní z papíru nebo lepenky; (35) reklamní agentury, zásilkové reklamní služby, vydávání reklamních textů, aktualizace reklamních materiálů, pronájem reklamních materiálů, psaní reklamních textů, pronájem reklamních ploch, návrhy reklamních materiálů, produkce (výroba) reklamních filmů, pronájem billboardů (reklamních ploch), psaní scénářů pro reklamní účely, organizace módních přehlídek k reklamním účelům, pořádání veletrhů pro obchodní a reklamní účely, služby v oblasti grafické úpravy pro reklamní účely, marketingové služby, propagační činnost, reklama, propagace prodeje pro třetí osoby, obchodní informační kanceláře, obchodní zprostředkovatelské služby, pomoc při řízení obchodní činnosti, poskytování obchodních informací prostřednictvím webových stránek, administrativní služby, administrativní zpracování nákupních objednávek, vedení podniků (poradenství), poradenství v oblasti organizace obchodních aktivit, poradenství v oblasti organizování a obchodního managementu; (36) zajišťování pronájmu nemovitostí, makléřské služby v oblasti nemovitostí, správa nemovitého majetku, správa nájemních, činžovních domů, pronájem sdílených kanceláří, pronájem bytů, pronájem kancelářských prostor, kanceláře realitní, zajišťování financování pro stavební projekty; (37) stavebnictví, stavitelství, konzultace v oblasti stavitelství a stavebnictví, výstavba obchodních stánků a obchodů; (42) projektování (stavební), vedení studie technických projektů, architektonické služby, architektonické poradenství, inženýrské služby.

(730) **Cali Global Investments Limited**, B2, Industry Street, Qormi, QRM 3000, MT
(740) Advokáti Bedrna a partneři, JUDr. Petr Harmach, Jednořadá 1051/53, Praha 6, 16000

(210) **O-544333**
(220) 08.12.2017
(320) 08.12.2017
(511) 16, 35, 36, 37, 42
(540)

by **CRESTYL**

(510) (16) papír, tištěné publikace, knihy, časopisy (periodika), noviny, fotografie (tištěné), plakáty, pohlednice, kalendáře, nálepky (jako kancelářské potřeby), tužky, pera (kancelářské potřeby), obaly (papírové výrobky), obaly na lahve z papíru nebo lepenky, sáčky jako obaly (z papíru nebo umělých hmot), letáky, tabule reklamní z papíru nebo lepenky; (35) reklamní agentury, zásilkové reklamní služby, vydávání reklamních textů, aktualizace reklamních materiálů, pronájem reklamních materiálů, psaní reklamních textů, pronájem reklamních ploch, návrhy reklamních materiálů, produkce (výroba) reklamních filmů, pronájem billboardů (reklamních ploch), psaní scénářů pro reklamní účely, organizace módních přehlídek k reklamním účelům, pořádání veletrhů pro obchodní a reklamní účely, služby v oblasti grafické úpravy pro reklamní účely, marketingové služby, propagační činnost, reklama, propagace prodeje pro třetí osoby, obchodní informační kanceláře, obchodní zprostředkovatelské služby, pomoc při řízení obchodní činnosti, poskytování obchodních informací prostřednictvím webových stránek, administrativní služby, administrativní zpracování nákupních objednávek, vedení podniků (poradenství), poradenství v oblasti organizace obchodních aktivit, poradenství v oblasti organizování a obchodního managementu; (36) zajišťování pronájmu nemovitostí, makléřské služby v oblasti nemovitostí, správa nemovitého majetku, správa nájemních, činžovních domů, pronájem sdílených kanceláří, pronájem bytů, pronájem kancelářských prostor, kanceláře realitní, zajišťování financování pro stavební projekty; (37) stavebnictví, stavitelství, konzultace v oblasti stavitelství a stavebnictví, výstavba obchodních stánků a obchodů; (42) projektování (stavební), vedení studie technických projektů, architektonické služby, architektonické poradenství, inženýrské služby.
(730) **Cali Global Investments Limited**, B2, Industry Street, Qormi, QRM 3000, MT
(740) Advokáti Bedrna a partneři, JUDr. Petr Harmach, Jednořadá 1051/53, Praha 6, 16000

(210) **O-544334**
(220) 08.12.2017
(320) 08.12.2017
(511) 16, 35, 36, 37, 42
(540)

CRESTYL

(510) (16) papír, tištěné publikace, knihy, časopisy (periodika), noviny, fotografie (tištěné), plakáty, pohlednice, kalendáře, nálepky (jako kancelářské potřeby), tužky, pera (kancelářské potřeby), obaly (papírové výrobky), obaly na lahve z papíru nebo lepenky, sáčky jako obaly (z papíru nebo umělých hmot), letáky, tabule reklamní z papíru nebo lepenky; (35) reklamní agentury, zásilkové reklamní služby, vydávání reklamních textů, aktualizace reklamních materiálů, pronájem reklamních materiálů, psaní reklamních textů, pronájem reklamních ploch, návrhy reklamních materiálů, produkce (výroba) reklamních filmů, pronájem billboardů (reklamních ploch), psaní scénářů pro reklamní účely, organizace módních přehlídek k reklamním účelům, pořádání veletrhů pro

obchodní a reklamní účely, služby v oblasti grafické úpravy pro reklamní účely, marketingové služby, propagační činnost, reklama, propagace prodeje pro třetí osoby, obchodní informační kanceláře, obchodní zprostředkovatelské služby, pomoc při řízení obchodní činnosti, poskytování obchodních informací prostřednictvím webových stránek, administrativní služby, administrativní zpracování nákupních objednávek, vedení podniků (poradenství), poradenství v oblasti organizace obchodních aktivit, poradenství v oblasti organizování a obchodního managementu; (36) zajišťování pronájmu nemovitostí, makléřské služby v oblasti nemovitostí, správa nemovitého majetku, správa nájemních, činžovních domů, pronájem sdílených kanceláří, pronájem bytů, pronájem kancelářských prostor, kanceláře realitní, zajišťování financování pro stavební projekty; (37) stavebnictví, stavitelství, konzultace v oblasti stavitelství a stavebnictví, výstavba obchodních stánků a obchodů; (42) projektování (stavební), vedení studie technických projektů, architektonické služby, architektonické poradenství, inženýrské služby.

(730) **Cali Global Investments Limited**, B2, Industry Street, Qormi, QRM 3000, MT
(740) Advokáti Bedrna a partneři, JUDr. Petr Harmach, Jednořadá 1051/53, Praha 6, 16000

(210) **O-544335**
(220) 08.12.2017
(320) 08.12.2017
(511) 16, 35, 36, 37, 42
(540)

CRESTYL

(510) (16) papír, tištěné publikace, knihy, časopisy (periodika), noviny, fotografie (tištěné), plakáty, pohlednice, kalendáře, nálepky (jako kancelářské potřeby), tužky, pera (kancelářské potřeby), obaly (papírové výrobky), obaly na lahve z papíru nebo lepenky, sáčky jako obaly (z papíru nebo umělých hmot), letáky, tabule reklamní z papíru nebo lepenky; (35) reklamní agentury, zásilkové reklamní služby, vydávání reklamních textů, aktualizace reklamních materiálů, pronájem reklamních materiálů, psaní reklamních textů, pronájem reklamních ploch, návrhy reklamních materiálů, produkce (výroba) reklamních filmů, pronájem billboardů (reklamních ploch), psaní scénářů pro reklamní účely, organizace módních přehlídek k reklamním účelům, pořádání veletrhů pro obchodní a reklamní účely, služby v oblasti grafické úpravy pro reklamní účely, marketingové služby, propagační činnost, reklama, propagace prodeje pro třetí osoby, obchodní informační kanceláře, obchodní zprostředkovatelské služby, pomoc při řízení obchodní činnosti, poskytování obchodních informací prostřednictvím webových stránek, administrativní služby, administrativní zpracování nákupních objednávek, vedení podniků (poradenství), poradenství v oblasti organizace obchodních aktivit, poradenství v oblasti organizování a obchodního managementu; (36) zajišťování pronájmu nemovitostí, makléřské služby v oblasti nemovitostí, správa nemovitého majetku, správa nájemních, činžovních domů, pronájem sdílených kanceláří, pronájem bytů, pronájem kancelářských prostor, kanceláře realitní, zajišťování financování pro stavební projekty; (37) stavebnictví, stavitelství, konzultace v oblasti stavitelství a stavebnictví, výstavba obchodních stánků a obchodů; (42) projektování (stavební), vedení studie technických projektů, architektonické služby, architektonické poradenství, inženýrské služby.
(730) **Cali Global Investments Limited**, B2, Industry Street, Qormi, QRM 3000, MT
(740) Advokáti Bedrna a partneři, JUDr. Petr Harmach, Jednořadá 1051/53, Praha 6, 16000

(210) **O-544336**
(220) 08.12.2017
(320) 08.12.2017
(511) 16, 35, 36, 37, 42
(540)

DOCK IN
FOUR

- (510) (16) papír, tištěné publikace, knihy, časopisy (periodika), noviny, fotografie (tištěné), plakáty, pohlednice, kalendáře, nálepky (jako kancelářské potřeby), tužky, pera (kancelářské potřeby), obaly (papírové výrobky), obaly na lahve z papíru nebo lepenky, sáčky jako obaly (z papíru nebo umělých hmot), letáky, tabule reklamní z papíru nebo lepenky; (35) reklamní agentury, zásilkové reklamní služby, vydávání reklamních textů, aktualizace reklamních materiálů, pronájem reklamních materiálů, psaní reklamních textů, pronájem reklamních ploch, návrhy reklamních materiálů, produkce (výroba) reklamních filmů, pronájem billboardů (reklamních ploch), psaní scénářů pro reklamní účely, organizace módních přehlídek k reklamním účelům, pořádání veletrhů pro obchodní a reklamní účely, služby v oblasti grafické úpravy pro reklamní účely, marketingové služby, propagační činnost, reklama, propagace prodeje pro třetí osoby, obchodní informační kanceláře, obchodní zprostředkovatelské služby, pomoc při řízení obchodní činnosti, poskytování obchodních informací prostřednictvím webových stránek, administrativní služby, administrativní zpracování nákupních objednávek, vedení podniků (poradenství), poradenství v oblasti organizace obchodních aktivit, poradenství v oblasti organizování a obchodního managementu; (36) zajišťování pronájmu nemovitostí, makléřské služby v oblasti nemovitostí, správa nemovitého majetku, správa nájemníků, činžovních domů, pronájem sdílených kanceláří, pronájem bytů, pronájem kancelářských prostor, kanceláře realitní, zajišťování financování pro stavební projekty; (37) stavebnictví, stavitelství, konzultace v oblasti stavitelství a stavebnictví, výstavba obchodních stánků a obchodů; (42) projektování (stavební), vedení studie technických projektů, architektonické služby, architektonické poradenství, inženýrské služby.
- (730) **Cali Global Investments Limited**, B2, Industry Street, Qormi, QRM 3000, MT
- (740) Advokáti Bedrna a partneři, JUDr. Petr Harmach, Jednořadá 1051/53, Praha 6, 16000

(210) **O-544374**
(220) 11.12.2017
(320) 11.12.2017
(511) 16, 41, 43
(540)



- (510) (16) propagační publikace, propagační materiály a výrobky z papíru - tiskoviny, papír, výrobky z papíru jako upomínkové předměty, polygrafické výrobky, periodické a neperiodické publikace, knihy, časopisy, blahopřání, diagramy, knížky brožované, kuchařky, účetní knihy, brožury, fotografie, formuláře, filtrační papír, kávové filtry papírové, informační produkty a reklamní materiály na papírových nosičích, data a databáze na papírových nosičích, tištěné manuály, plakáty, kalendáře, samolepky, obtisky, papírové a umělohmotné tašky jako

upomínkové předměty, tužky, pera a pastelky jako upomínkové předměty, papírové obaly všeho druhu, ubrousky a ubrusy papírové, papírové vlajky, štočky, reklamní nebo umělecké nebo ozdobné předměty z papíru, tiskopisy, známky, prospekty, katalogy, průvodce, ročenky, papírové informační produkty, krabice lepenkové nebo papírové, tiskárenské výrobky, tiskoviny, potištěný i nepotištěný balicí papír, papírenské zboží, ubrousky papírové toaletní, papírové podložky pod sklenice, paragony, podnosy na rozdělávání a počítání mincí, alba, bloky, těžítka, inzertní listy, psací a kancelářské potřeby, plakáty, mapy, papírové hračky, tiskařský materiál, zápisníky a záznamníky, omalovánky, vystřihovánky, památníky, lepopřelá, diplomy, rozvrhy hodin, potištěné papírenské výrobky, obálky, pohlednice, seznamy, sací papír, nože na řezání papíru, potištěné pytle a sáčky z plastických hmot pro obalovou techniku, malby, obrazy, obrazy malované (též olejomalby), rytiny všeho druhu (dřevorytina, hlubotisky, mědirytina, lepty, tisky napodobující rytiny) a další umělecké a upomínkové předměty v rámci této třídy; (41) organizování a pořádání živých představení a vystoupení, výchova, vzdělávání, zábava, sportovní a kulturní aktivity, organizování vzdělávacích, zábavných, sportovních soutěží nebo soutěží krásy, pořádání sportovních závodů, tělesná výchova, provozování a pronájem sportovních zařízení, golfových hřišť, stadiónů, tenisových dvorců, plaveckých bazénů, gymnastický výcvik, půjčování sportovního nářadí, s výjimkou dopravních prostředků, pořádání festivalů, hudební produkce v rámci této třídy, služby pro oddech a rekreace, informace a zprostředkování možností rekreace, rozptýlení, zábavy, organizování kulturních nebo vzdělávacích výstav, pořádání divadelních představení, provozování kinosálů, koncertní síně, provozování muzeí, knihovny (půjčovny knih), pořádání diskoték, organizování a vedení kolokvií, konferencí, kongresů, seminářů, symposií, informace o výchově a vzdělávání, školení, praktické cvičení, instruktážní výcvik, zkoušení, přezkoušení, dálkové studium, korespondenční kurzy, internátní školy, dětské jesle a školky, prázdninové tábory (služby, poskytování -) (zábava), náboženská výchova, pomoc a poradenství pro volbu povolání, vzdělávací a školící činnosti v rámci této třídy, výstavní a galerijní činnost v rámci této třídy, provozování kasin a heren, provozování her on-line (z počítačové sítě), noční kluby, karaoke, výchovně-zábavné klubové služby, kluby zdraví, cirkusy, drezúra zvířat, provozování zoologických zahrad, půjčování filmů, umělecké a módní agentury, estrády, pořádání loterií, organizování plesů, plánování a organizování večírků a oslav, předprodej vstupenek, filmová tvorba, filmová studia, dabing, digitální zpracování obrazu, nahrávací studia, výroba rozhlasových a televizních programů, zpravodajské služby, obrazové zpravodajství, fotografování, půjčování a pronájem divadelních a jiných dekorací včetně osvětlení, pronájem rozhlasových a televizních přijímačů, půjčování přenosných videokamer, vydávání knih, elektronické publikování (DTP), poskytování on-line elektronických publikací (bez možnosti stažení), vydávání elektronických knih a časopisů on-line, posunková řeč (tlumočení), překladatelské služby, pořádání a řízení pracovních setkání, služby posiloven, fitness služby; (43) gastroservis - zásobování restaurací a provozoven potravinářskými výrobky a nápoji, hromadné dodávání hotových jídel, nápojů do restaurací, jídelen, služby spojené s ubytováním, stravováním a občerstvením, provozování penzionů, hotelů, hostelů, motelů, hostinských činností, restaurace, bary, snack bary, cafeterie, motoresty, hostince, kantýny, závodní jídelny, menzy, rychlé občerstvení, catering, zajištění stravování při společenských akcích a služby spojené s nákupem a obstaráváním potravin, nápojů a občerstvení - v rámci této třídy, pohostinství, příprava jídel, společné stravování, podávání jídel a nápojů, příprava jídel a nápojů ke spotřebě, zejména steaků a zeleninových a ovocných salátů a pizz, těstovin, poskytování a obstarávání jídla a nápojů, služby zajišťující stravování, automat pro občerstvení (služby), zásobování v rámci této třídy, poskytování gastronomických služeb, příprava jídel a výrobků studené kuchyně, pořádání hostin, provozování pizzerie, bufetu, samoobslužné restaurace, kavárny, vinárny, poradenství v oboru hotelnictví, poradenství v oboru gastronomie, zajišťování hotelových pobytů, pronájem apartmánů, sálů, salónek a jiných nebytových prostor obsažených v této třídě, poradenství v oboru provozování hotelů a gastronomických provozů.

- (730) **Hejma Radek**, Magnoliová 326, Jesenice - Osnice, 25242, CZ
Svobodová Markéta, Luční 340, Zvole - Černíky, 25245, CZ
(740) Ladislav Mikeš, Donatellova 2003/6, Praha 10, 10000

(210) **O-544376**
(220) 11.12.2017
(320) 11.12.2017
(511) 9, 16, 35, 38, 41
(540)

PÁNI KLUCI

- (510) (9) data, informace a databáze, nahrané zvukové a zvukově-obrazové záznamy, vše na elektronických, magnetických, optických a jiných nosičích v rámci třídy 9 nebo v elektronických, datových, informačních a telekomunikačních sítích, elektronická periodika a knihy, stahovatelné počítačové programy, počítačový software, stahovatelné multimediální aplikace zejména pro zachycení, zpracování, vyhodnocení, synchronizaci či sdílení dat v oblastech zdravého životního stylu, fitness a výživy, přístroje pro zpracování dat; (16) tiskoviny všeho druhu, noviny, časopisy, periodika, knihy, učebnice, učební pomůcky s výjimkou přístrojů, křížovky, katalogy, papírenské zboží, fotografie, plakáty, samolepky, pohlednice, programy a informační letáky, vstupenky, katalogy, tištěné nosiče informací a záznamů všeho druhu v rozsahu této třídy; (35) inzertní činnost, reklamní a propagační činnost, marketing, prezentace výrobků a služeb v komunikačních médiích pro účely maloobchodu, pronájem reklamních ploch na Internetu, prodej po telefonu výše uvedených výrobků ve tř. 9 a 16, telemarketing (nikoliv prodej), analýzy nákladů, obchodní průzkumy, zajišťování předplatného novin a časopisů, průzkum trhu, průzkum veřejného mínění, komerční informace a rady pro spotřebitele, služby v oblasti srovnávání cen, organizování akcí, výstav, prodejních trhů a přehlídek pro obchodní, propagační a reklamní účely, organizace spotřebitelských soutěží reklamního charakteru zaměřených zejména na podporu prodeje, vyhlášení výsledků soutěží reklamního charakteru zaměřených zejména na podporu prodeje, organizace spotřebitelských soutěží - v rámci této třídy, spotřebitelská anketa, propagace výherce soutěže či ankety; (38) přenos zpráv a informací, komunikace, šíření elektronických periodik a knih, vše prostřednictvím počítačů, elektronických, počítačových, datových a telekomunikačních sítí (zejména prostřednictvím Internetu), poskytování přístupu k databázím, informační služby na Internetu, provozování internetových portálů, poskytování internetových diskusních fór; (41) výchovná, vzdělávací a zábavná činnost, sportovní a kulturní aktivity, organizování sportovních, vzdělávacích a zábavných soutěží, obrazové a textové zpravodajství, vydavatelská činnost, vydávání elektronických knih a časopisů on-line, poskytování on-line elektronických publikací (bez možnosti stažení), provozování her on-line, nahrávání a vydávání zvukových a zvukově-obrazových záznamů, poskytování informací o možnostech zábavy, rekreace a rozptýlení, o výchově, vzdělávání a sportu, pořádání a realizace workshopů, pořádání přednášek, pořádání festivalů pro kulturní, zábavní, vzdělávací a školicí účely, pořádání výstav pro kulturní, zábavní a vzdělávací účely.
- (730) **CZECH NEWS CENTER a.s.**, Komunardů 1548/42, Praha 7 - Holešovice, 17000, CZ

(210) **O-544396**
(220) 12.12.2017
(320) 12.12.2017
(511) 6, 37, 39
(540)



- (510) (6) stavební přenosné konstrukce (kovové); (37) stavebnictví, stavební zámečnictví (opravy), přípravné a dokončovací stavební práce, specializované stavební činnosti, sestavování stavebních přenosných konstrukcí, půjčování věcí movitých pro stavebnictví; (39) doprava, balení a skladování zboží.
- (730) **SYSTÉMOVÉ BEDNĚNÍ, spol. s r.o.**, Bulharská 960, Pardubice, 53003, CZ

(210) **O-544468**
(220) 14.12.2017
(320) 14.12.2017
(511) 3, 5
(540)

GS Extra STRONG Multivitamin: Extra silný, extra účinný

- (510) (3) parfumerie a vonné přípravky, voňavkářské výrobky, přípravky pro osobní hygienu a kosmetické přípravky, deodoranty pro osobní použití (parfumerie), zubní pasty, ústní voda, mýdla pro osobní potřebu, sprchové gely, sprchové krémy, tekutá mýdla, tělové krémové mléko, tělové šampony, toaletní mýdlo, kosmetika a kosmetické přípravky, oleje pro kosmetické účely, oleje pro toaletní účely, parfémovaná tělová mléka (toaletní přípravky), neléčivé vlasové šampony, šampony, vlasové vody, vlasový balzám, krémy (kosmetické); (5) farmaceutické přípravky, hygienické přípravky a výrobky, potravinové doplňky a dietetické přípravky, dietetické potraviny upravené pro léčebné účely, dietetické látky pro léčebné účely, vitaminové doplňky, léčiva, minerální potravinové doplňky, chemické přípravky pro farmaceutické účely, chemické přípravky pro léčebné účely, zubní pasty s léčebnými účinky.
- (730) **Green Brands a.s.**, Pod višňovkou 1662/27, Praha 4, Krč, 14000, CZ
(740) Rudolf Darník, Jupiterova 1186/10, Praha 114, 10400

(210) **O-544469**
(220) 14.12.2017
(320) 14.12.2017
(511) 3, 5
(540)

GS Dormian:...a budete spát jako v bavlce

- (510) (3) parfumerie a vonné přípravky, voňavkářské výrobky, přípravky pro osobní hygienu a kosmetické přípravky, deodoranty pro osobní použití (parfumerie), zubní pasty, ústní voda, mýdla pro osobní potřebu, sprchové gely, sprchové krémy, tekutá mýdla, tělové krémové mléko, tělové šampony, toaletní mýdlo, kosmetika a kosmetické přípravky, oleje pro kosmetické účely, oleje pro toaletní účely, parfémovaná tělová mléka (toaletní přípravky), neléčivé vlasové šampony, šampony, vlasové vody, vlasový balzám, krémy (kosmetické); (5) farmaceutické přípravky, hygienické přípravky a výrobky, potravinové doplňky a dietetické přípravky, dietetické potraviny upravené pro léčebné účely, dietetické látky pro léčebné účely, vitaminové doplňky, léčiva, minerální potravinové doplňky, chemické přípravky pro farmaceutické účely, chemické přípravky pro léčebné účely, zubní pasty s léčebnými účinky.
- (730) **Green Brands a.s.**, Pod višňovkou 1662/27, Praha 4, Krč, 14000, CZ
(740) Rudolf Darník, Jupiterova 1186/10, Praha 114, 10400

(210) **O-544470**
(220) 14.12.2017
(320) 14.12.2017
(511) 3, 5
(540)

GS Koenzym Q10 PREMIUM: Ta pravá síla pro zdravé srdce a dostatek energie

- (510) (3) parfumerie a vonné přípravky, voňavkářské výrobky, přípravky pro osobní hygienu a kosmetické přípravky, deodoranty pro osobní použití (parfumerie), zubní pasty, ústní voda, mýdla pro osobní potřebu, sprchové gely, sprchové krémy, tekutá mýdla, tělové krémové mléko, tělové šampony, toaletní mýdlo, kosmetika a kosmetické přípravky, oleje pro kosmetické účely, oleje pro toaletní účely, parfémovaná tělová mléka (toaletní přípravky), neléčivé vlasové šampony, šampony, vlasové vody, vlasový balzám, krémy (kosmetické); (5) farmaceutické přípravky, hygienické přípravky a výrobky, potravinové doplňky a dietetické přípravky, dietetické potraviny upravené pro léčebné účely, dietetické látky pro léčebné účely, vitaminové doplňky, léčiva, minerální potravinové doplňky, chemické přípravky pro farmaceutické účely, chemické přípravky pro léčebné účely, zubní pasty s léčebnými účinky.
- (730) **Green Brands a.s.**, Pod višňovkou 1662/27, Praha 4, Krč, 14000, CZ
(740) Rudolf Darník, Jupiterova 1186/10, Praha 114, 10400

(210) **O-544476**
(220) 14.12.2017
(320) 14.12.2017
(511) 3, 5, 8, 35, 44
(540)



- (510) (3) kosmetické přípravky, parfumerie, přípravky pro osobní hygienu, líčidla, přípravky pro péči o pleť, oči a nehty, umělé nehty, nehtové kondicionéry, třpytky na nehty, krémy na nehty, laky na nehty, gely na nehty, odlakovač na nehty, zpevňovače nehtů, podkladové nátěry a laky na nehty, špičky na nehty, odstraňovače kůžičky kolem nehtů, ozdobné nálepky a obtisky na nehty, prášek na dekoraci nehtů, přípravky na posílení nehtů, papírové pilníky na nehty, olej na kůžičku kolem nehtů, lepidla na připevnění umělých nehtů, kosmetické přípravky pro sušení nehtů, přípravky na odstraňování gelových nehtů; (5) dezinfekční přípravky na nehty, přípravky proti kousání nehtů, přípravky na léčbu nehtové plísně, přípravky k péči o nehty pro lékařské účely; (8) náčiní pro hygienu a pro úpravu vzhledu osob zařazené v této třídě, nástroje na manikúru a pedikúru, kleště, kleštičky na nehty (elektrické a neelektrické), leštičky nehtů, nůžky na nehty, nůžky na stříhání kůže kolem nehtů, pilníky na nehty, zatlačovače nehtové kůžičky; (35) propagační, reklamní a informační činnost vztahující se k reklamě a obchodu, marketing, maloobchodní a velkoobchodní prodej a zprostředkovatelské služby v oblasti nákupu a prodeje výrobků a přípravků na nehty, zprostředkování v oblasti nákupu a prodeje zboží prostřednictvím internetu s výrobky a přípravky na nehty, předvádění zboží, pořádání obchodní prezentace; (44) služby péče o hygienu a krásu, salony péče o nehty, péče o nehty (služby), laserové odstraňování plísně na nehtech u nohou.
- (730) **Doležalová Tereza Ing.**, Partyzánské náměstí 1738/3, Ostrava - Moravská Ostrava, 70200, CZ
- (740) Ing. Pavel Nádvořík s.r.o., Sokola Tůmy 1099/1, Ostrava - Mariánské Hory, 70900

(210) **O-544489**
(220) 15.12.2017
(320) 15.12.2017
(511) 37, 40, 42
(540)



- (510) (37) sanace objektů po živelných pohromách, sanace objektů po škodách způsobených ohněm, požárem a vodou, sanace a konzervace strojních zařízení, provádění staveb, jejich změn a odstraňování, instalace, opravy elektrických strojů a přístrojů, elektronických a telekomunikačních zařízení, montáž, opravy, revize a zkoušky elektrických zařízení; (40) nakládání s nebezpečnými odpady a zpracování nebezpečných odpadů, zakázková výroba elektrických strojů, přístrojů, elektronických a telekomunikačních zařízení, vysoušení (odvlhčování) cenných dokumentů a bankovek; (42) technicko-organizační činnost v oblasti požární ochrany, projektová činnost ve výstavbě.
- (730) **FEENIX SANACE s.r.o.**, Královická 1638/61, Praha 10 - Strašnice, 10000, CZ

(210) **O-544525**
(220) 18.12.2017
(320) 18.12.2017
(511) 35, 41
(540)



- (510) (35) informace o obchodních kontaktech, pomoc při řízení obchodních a průmyslových podniků, služby poradenství v obchodní činnosti, poskytování obchodních nebo podnikatelských informací, profesionální obchodní nebo podnikatelské poradenství, obchodní nebo podnikatelský průzkum, pořádání výstav pro obchodní či reklamní účely, pořádání veletrhů pro obchodní a reklamní účely, prezentace výrobků v komunikačních médiích pro účely maloobchodu, průzkum trhu, reklama, vydávání reklamních materiálů a reklamních textů, sjednávání a uzavírání obchodních transakcí pro třetí strany, marketing, obchodní zprostředkovatelské služby, aktualizace reklamních materiálů; (41) organizování a vedení konferencí, kongresů a seminářů, vydávání knih a textů, pořádání a řízení pracovních setkání a seminářů, školení, vzdělávání.
- (730) **Asocioce českého tradičního obchodu, z.s.**, U Rajske zahrady 1912/3, Praha 3, Žižkov, 13000, CZ

(210) **O-544601**
(220) 19.12.2017
(320) 19.12.2017
(511) 35, 41, 42
(540)

Archa Krkonoš

- (510) (35) reklama a propagace; (41) vzdělávání; (42) služby v oblasti informačních technologií, ochrana software (proti počítačovým virům).
- (730) **Paměť Krkonoš, zapsaný ústav**, Trída Josefa II. 83, Horní Maršov, 54226, CZ

(210) **O-544975**
(220) 11.01.2018
(320) 11.01.2018
(511) 43
(540)



- (510) (43) hostinská činnost, služby poskytování potravin a nápojů, služby poskytování japonské kuchyně a vietnamské kuchyně.
- (730) **Pho Brno, s.r.o.**, Sady 28. října 634/10, Břeclav, 69002, CZ

(210) **O-544991**
(220) 11.01.2018
(320) 11.01.2018
(511) 25
(540)



(510) (25) oděvy, boty.
(591) Barevná
(730) **LI STAR EUROPE s.r.o.**, Nákupní 1127, Jesenice, 25242, CZ

(210) **O-545011**
(220) 12.01.2018
(320) 12.01.2018
(511) 29, 30, 32, 35, 39, 43
(540)

CORNICO'S

(510) (29) konzervované, sušené a vařené ovoce a zelenina, mražené ovoce, mražená zelenina, bramborové lupínky, rosoly, džemy, marmelády, ovocné zavařeniny, ovocné protlaky, ovocná dřeň, rajčatový protlak, rajčatová pasta, rajčatové koncentráty (pyré), guacamole (avokádová pomazánka), vejce, mléko, mléčné výrobky, mléčné koktejly, mléčné nápoje (s vysokým obsahem mléka), sýrové dipy, dipy (omáčky), dipy na mléčné bázi, máslo, arašidové máslo, kokosové máslo, jedlé oleje a tuhy, pokrmové tuhy, kokosový tuk, želatina, kandované ořechy, ochucené ořechy, párky v těstíčku, párky v kukuřičném těstíčku (corn dogs), párky na přípravu hotdogů, zpracovaná sladká kukuřice, smažené cibulové kroužky; (30) káva, kávové náhražky, čaj, kakao, čokoláda, čajové nápoje, ledový čaj, kávové nápoje, mléčné kávové nápoje, ledová káva, kakaové nápoje, mléčné kakaové nápoje, čokoládové nápoje, mléčné čokoládové nápoje, cukrárenské výrobky, cukrářské výrobky, cukrovinky, ovocné želé (cukrovinky), cukrovinkové cukrářské ozdoby, palačinky, ořechy v čokoládě, ořechy v karamelu, mražené mléčné cukrovinky, zmrzliny, směsi pro přípravu zmrzliny, prášky na výrobu zmrzliny, přísady do zmrzlin (pojiva), mražené jogurty (mražené potraviny), sorbety, led (přírodní nebo umělý), ledové kostky, ledová dř, led do nápojů, kukuřičný popcorn, pražená kukuřice, popcorn do mikrovlnné trouby, slané chuťovky, chuťovky vyrobené z kukuřice, kukuřičné lupínky, kukuřičná mouka, kukuřičný škrob, obiloviny, přípravky vyrobené z obilnin, potraviny vyrobené z obilnin, těstoviny, pražená kukuřice, kukuřičné vločky, mletá kukuřice, obilné vločky, obilné chuťovky, rýžové chuťovky, tacos (mexické jídlo), kukuřičné placky (tortilly), tortillové lupínky, burritos (mexické plněné packy), omáčky (chuťové přísady), omáčky na bázi rajčat, sýrové omáčky, omáčky (jídla), pikantní zeleninové omáčky (chuťové přísady), aromatické přípravky do potravin, marináda (chuťové přísady), chutneys (koření), kečup, rajčatová omáčka, hořčice, pikantní zeleninové omáčky (chuťové přísady), majonézy, ovocné omáčky, pesto; (32) nealkoholické nápoje, nealkoholické nápoje mražené, nealkoholické koktejly, voda (nápoj), minerální voda, sodovka, sycená voda, stolní voda, mošty, džusy, ovocné džusy, zeleninové džusy, ovocné nektary, sirupy, přípravky na výrobu nealkoholických nápojů, směsi pro přípravu chlazených nealkoholických nápojů, směsi pro přípravu mražených nealkoholických nápojů, prášky na výrobu chlazených nealkoholických nápojů, prášky na výrobu mražených nealkoholických nápojů, částečně mražené ledové nápoje (ledová kaše); (35) reklama, pronájem prodejních automatů, pronájem prodejních stánků; (39) balení zboží, doručování zboží, doručování balíků, skladování zboží, balení zboží, pronájem mrazicích strojů a zařízení, pronájem chladírenských zařízení; (43) restaurační (stravovací) služby, dodávání hotových jídel a nápojů na objednávku (catering), bufety (rychlé občerstvení), půjčování přístrojů na výrobu jídel, pronájem zařízení na výdej nápojů, poradenství v oblasti gastronomie.

(730) **CORNICO Company, s.r.o.**, Diaľničná cesta 16/B, Senec 90301, SK
(740) Mgr. David Müller, Filipova 2016/6, Praha 4, Chodov, 14800

(210) **O-545015**
(220) 12.01.2018
(320) 12.01.2018
(511) 24, 25, 26
(540)

Palmia

(510) (24) textilní ručníky, okenní záclony, lůžkoviny, ubrusy (s výjimkou papírových), látky, tkaniny, a textilní výrobky v rámci této třídy, závěsy, prostírání, bytové textil, pokrývky, přehozy, potahy, povlaky na pokrývky, povlaky na polštáře, prádlo ložní a stolní, příkrývky prošívané prachové a pěřové, příkrývky z dutého vlákna, barchet, brokát, cestovní příkrývky, damašek, drožet, držáky na záclony a závěsy z textilních materiálů, esparto, etamín (záclonovina), frýz (látka), gáza jako tkanina, hedvábí, látkové kapesníky, jutové textilie, kanava na vyšívání a tapiserie, kartoun, látkové korouhve a praporce, koupelnové textilie (s výjimkou oblečení), krep, maňšetry, povlaky na matrace, matracovina, moleskin, moskytiéry, potahy na nábytek z textilních materiálů, textilie pro obuv, hrubé ztužené plátno, voskované ubrusy, plědy, plst, textilní podšívky, pogumované textilie, polštářové ozdobné pokrývky, portiéry (závěsy), potahy na nábytek ze syntetických materiálů, potahy na postele, povlaky na sklápěcí kryty toalet, ochranné povlaky na polštáře, povlečení z papíru (ložní prádlo), prádlo pro domácnost, stolní prádlo a vyšívané prádlo v rámci této třídy, látkové prapory, pytlovina, rajón, ramie, rubáše, mycí rukavice, spací pytle, sprchové závěsy z textilu nebo umělé hmoty, stolní ubrusy látkové, sypkovina, taft, frízé (textilní tapety), netkané textilie, textilie z juty, textilie žinylkové, textilní podšívky, tkaniny k textilnímu použití, konopné tkaniny, tkaniny napodobující kůži, tkaniny pro čalouníky, tkaniny přilnavé za tepla, tkaniny sisalové, tkaniny ze skleněných vláken pro textilní užití, úplet, utěrky, utěrky na sklo, závěsy textilní nebo plastové, zefír (textilie), textilní značky, žerzej, hygienické žínky; (25) dámské spodní prádlo, pánské spodní prádlo, plavky, župany, košilky, punčochy, punčocháče, bandeletky, trička, nátělníky, ramínka u dámského prádla, textilní výrobky spadající do této třídy, oděvy včetně sportovních oděvů a oděvů pro volný čas, obuv včetně sportovní obuvi, pantofle, sandály, střevce, pokrývky hlavy, kloboučnické zboží, a to barety, cylindry, čapky, čepice, klobouky, klobouky textilní, punčochové zboží, rukavice včetně bez prstů, palcových a dámských dlouhých, rukávniky, konfekce, a to svrchní oblečení, například bundy, vesty, saka, trička a nátělníky, fleecové (počesávané) oblečení, trepky, jamí, letní, podzimní a zimní oblečení dámské, pánské i dětské jako šaty krátké i dlouhé, košile, polokošile, bundokošile, obleky, halenky, kalhoty krátké i dlouhé, kabáty a pláště, šátky a šály, uniformy, kostýmy, jeansy, kombinézy, dětské oblečení, elastické pletené zboží, kožichy, kožešiny (oděvy), oděvní zboží, oblečení z kůže a z imitace kůže, oděvní doplňky spadající do této třídy, šponovky, plážové oblečení, oblečení do deště, oblečení na tenis, na golf a na další sporty, blejzry, pláštěnky, kabátky, živůtky, smokingy a večerní oblečení, svetry, pulovry, paleta a ponča včetně kožešinových, teplákové soupravy, oblečení na spaní a domácí oblečení, spodky, negligé včetně pletených a krajkových, kombiné, korsety, bokovky, podprsenky, cvičební, baletní a sportovní trikoty, ponožky, spodničky, kimona, kaftany, oblečení typu kabuki, harémové oblečení, kravaty, motýlky, přezůvky, obuv určená pro jízdu na snowboardech a ostatní obuv ve třídě 25, podkolenky, turistické oděvy, pracovní oděvy spadající do této třídy, oděvnícké zboží z elastických tkanin, cyklistické oděvy, nátepníčky, sportovní čelenky, džínové oblečení pro děti i dospělé, boa (kožešinové límce), body (spodní prádlo), bryndáčky (ne z papíru), kamaše, kapuce, kostýmy (maškarní), košilová sedla, koupací pláště, pracovní pláště spadající do této třídy, legíny, límečky, livrej, manžety, noční kabátky, opasky, pásky ke kalhotám, pletené zboží (stávkové zboží), podpatěnky, podpatky, podrážky k obuvi, podvazky, potítka, pytle na oděvy, ramínka u dámského prádla, slintáčky (ne z papíru), snímatelné límce, šerpy, podvazkové pásy, výbavička pro novorozence, zástěry, závoje, zimníky, nadměrně velikosti uvedených výrobků této třídy, textilní výrobky spadající do této třídy; (26) galanterie textilní pro vyšívání, jehly šicí, krajky, lemování, spony na oděvy nebo šaty, stehované obruby, zipy, stuhy, cedulky a značky na prádlo, krabice pro šicí potřeby, ozdoby na oděvy, bambule, brože (oděvní doplňky), copy vlasové, čelenky, gumy do prádla, hříbky na látání, jehelníčky, jehlice, kalouny, kanýry, umělé kníry, korzetové kostice, knoflíky, kokardy, květiny umělé, nápletý, náprstky, natáčky, obruby, lemovky, oděvní šňůrky, ozdobné odznaky, ovoce umělé, pajetky, paspulky, patentky, paruky, pštroší pera, ptačí peří, pikoty (zoubky krajky), prýmky, porta, přezky, přičesky z vlasů, textilní rozety, sítky do vlasů, sponky do vlasů, startovní čísla, stehované obruby, střapce, šněrovadlo do bot, špendlíky, třásně, tkaničky do bot, tupé, umělé větve, spony na šle, vlásenky, volány, umělé vousy, vrkoče, vycpávky ramenní,

výšivky, výztuže límců, lemovky na záclony, zdrhovadla, zipy, žinylka (prýmkařské zboží).

(730) **ASTRATEX s.r.o.**, Sokolovská 270/201, Praha 9, Vysočany, 19000, CZ

(740) DANĚK & PARTNERS Advokátní a patentová kancelář, Ing. Vilém Daněk Ph.D., LL.M., Vinohradská 403/17, Praha 2, Vinohrady, 12000

(210) **O-545016**

(220) 12.01.2018

(320) 12.01.2018

(511) 24, 25, 26

(540)

AstraBra

(510) (24) textilní ručníky, okenní záclony, lůžkoviny, ubrusy (s výjimkou papírových), látky, tkaniny, a textilní výrobky v rámci této třídy, závěsy, prostírání, bytový textil, pokrývky, přehozy, potahy, povlaky na pokrývky, povlaky na polštáře, prádlo ložní a stolní, příkrývky prošívané prachové a péřové, příkrývky z dutého vlákna, barchet, brokát, cestovní příkrývky, damašek, drožet, držáky na záclony a závěsy z textilních materiálů, esparto, etamín (záclonovina), frýz (látka), gáza jako tkanina, hedvábí, látkové kapesníky, jutové textilie, kanava na vyšívání a tapiserie, kartoun, látkové korouhve a praporce, koupelnové textilie (s výjimkou oblečení), krep, manšestry, povlaky na matrace, matracovina, moleskin, moskytiéry, potahy na nábytek z textilních materiálů, textilie pro obuv, hrubé ztužené plátno, voskované ubrusy, plédy, plst, textilní podšívky, pogumované textilie, polštářové ozdobné pokrývky, portiéry (závěsy), potahy na nábytek ze syntetických materiálů, potahy na postele, povlaky na sklápěcí kryty toalet, ochranné povlaky na polštáře, povlečení z papíru (ložní prádlo), prádlo pro domácnost, stolní prádlo a vyšívané prádlo v rámci této třídy, látkové prapory, pytlovina, rajón, ramie, rubáše, mycí rukavice, spací pytle, sprchové závěsy z textilu nebo umělé hmoty, stolní ubrusy látkové, sypkovina, taft, frizé (textilní tapety), netkané textilie, textilie z juty, textilie žynilkové, textilní podšívky, tkaniny k textilnímu použití, konopné tkaniny, tkaniny napodobující kůži, tkaniny pro čalouniky, tkaniny přilnavé za tepla, tkaniny sisalové, tkaniny ze skleněných vláken pro textilní užití, úplet, utěrky, utěrky na sklo, závěsy textilní nebo plastové, zefir (textilie), textilní značky, žerzej, hygienické žinky; (25) dámské spodní prádlo, pánské spodní prádlo, plavky, župany, košílky, punčochy, punčocháče, bandeletky, trička, nátělníky, ramínka u dámského prádla, textilní výrobky spadající do této třídy, oděvy včetně sportovních oděvů a oděvů pro volný čas, obuv včetně sportovní obuvi, pantofle, sandály, střevice, pokrývky hlavy, kloboučnické zboží, a to barety, cylindry, čapky, čepice, klobouky, klobouky textilní, punčochové zboží, rukavice včetně bez prstů, palcových a dámských dlouhých, rukávničky, konfekce, a to svrchní oblečení, například bundy, vesty, saka, trička a nátělníky, fleecové (počesávané) oblečení, trepky, jamí, letní, podzimní a zimní oblečení dámské, pánské i dětské jako šaty krátké i dlouhé, košile, polokošile, bundokošile, obleky, halenky, kalhoty krátké i dlouhé, kabáty a pláště, šátky a šály, uniformy, kostýmy, jeansy, kombinézy, dětské oblečení, elastické pletené zboží, kožichy, kožešiny (oděvy), oděvní zboží, oblečení z kůže a z imitace kůže, oděvní doplňky spadající do této třídy, šponovky, plážové oblečení, oblečení do deště, oblečení na tenis, na golf a na další sporty, blejzry, pláštěnky, kabátky, živůtky, smokiny a večerní oblečení, svetry, pulovry, paleta a ponča včetně kožešinových, teplákové soupravy, oblečení na spaní a domácí oblečení, spodky, negligé včetně pletených a krajkových, kombiné, korsety, bokovky, podprsenky, cvičební, baletní a sportovní trikoty, ponožky, spodničky, kimona, kaftany, oblečení typu kabuki, harémové oblečení, kravaty, motýlky, přezůvky, obuv určená pro jízdu na snowboardech a ostatní obuv ve třídě 25, podkolenky, turistické oděvy, pracovní oděvy spadající do této třídy, oděvnícké zboží z elastických tkanin, cyklistické oděvy, nátepníčky, sportovní čelenky, džínové oblečení pro děti i dospělé, boa (kožešinové límce), body (spodní prádlo), bryndáčky (ne z papíru), kamaše, kapuce, kostýmy (maškarní), košilová sedla, koupací pláště, pracovní pláště spadající do této třídy, legíny, límečky, livrej, manžety, noční kabátky, opasky, pásy ke kalhotám, pletené zboží (stávkové zboží), podpatěnky, podpatky, podrážky k obuvi, podvazky, potítka, pytle na oděvy, ramínka u dámského prádla, slintáčky (ne z papíru), snimatelné límce, šerpy, podvazkové pásy, výbavička pro novorozence, zástěry, závoje, zimníky, nadměrné velikosti uvedených výrobků této třídy, textilní výrobky spadající do této třídy; (26) galanterie textilní pro vyšívání, jehly šicí, krajky, lemování, spony na oděvy nebo šaty, stehované obruby, zipy, stuhu, cedulky a značky na prádlo, krabice pro šicí potřeby, ozdoby na oděvy, bambule, brože (oděvní doplňky), copy vlasové, čelenky, gumy do prádla, hřebky na látání, jehelníčky, jehlice, kalouny, kanýry, umělé kníry, korzetové kostice, knoflíky, kokardy, květiny umělé, náplety, náprstky,

nátáčky, obruby, lemovky, oděvní šňůrky, ozdobné odznaky, ovoce umělé, pajetky, paspulky, patentky, paruky, pštrosí pera, ptačí peří, pikoty (zoubky krajky), prýmky, porta, přezky, přičesky z vlasů, textilní rozety, sítky do vlasů, sponky do vlasů, startovní čísla, stehované obruby, střapce, šněrovadlo do bot, špendlíky, třásně, tkaničky do bot, tupé, umělé věnce, spony na šle, vlásenky, volány, umělé vousy, vrkoče, vycpávky ramenní, výšivky, výztuže límců, lemovky na záclony, zdrhovadla, zipy, žinylka (prýmkařské zboží).

(730) **ASTRATEX s.r.o.**, Sokolovská 270/201, Praha 9, Vysočany, 19000, CZ

(740) DANĚK & PARTNERS Advokátní a patentová kancelář, Ing. Vilém Daněk Ph.D., LL.M., Vinohradská 403/17, Praha 2, Vinohrady, 12000

(210) **O-545017**

(220) 12.01.2018

(320) 12.01.2018

(511) 24, 25, 26

(540)

Enigmatic

(510) (24) textilní ručníky, okenní záclony, lůžkoviny, ubrusy (s výjimkou papírových), látky, tkaniny, a textilní výrobky v rámci této třídy, závěsy, prostírání, bytový textil, pokrývky, přehozy, potahy, povlaky na pokrývky, povlaky na polštáře, prádlo ložní a stolní, příkrývky prošívané prachové a péřové, příkrývky z dutého vlákna, barchet, brokát, cestovní příkrývky, damašek, drožet, držáky na záclony a závěsy z textilních materiálů, esparto, etamín (záclonovina), frýz (látka), gáza jako tkanina, hedvábí, látkové kapesníky, jutové textilie, kanava na vyšívání a tapiserie, kartoun, látkové korouhve a praporce, koupelnové textilie (s výjimkou oblečení), krep, manšestry, povlaky na matrace, matracovina, moleskin, moskytiéry, potahy na nábytek z textilních materiálů, textilie pro obuv, hrubé ztužené plátno, voskované ubrusy, plédy, plst, textilní podšívky, pogumované textilie, polštářové ozdobné pokrývky, portiéry (závěsy), potahy na nábytek ze syntetických materiálů, potahy na postele, povlaky na sklápěcí kryty toalet, ochranné povlaky na polštáře, povlečení z papíru (ložní prádlo), prádlo pro domácnost, stolní prádlo a vyšívané prádlo v rámci této třídy, látkové prapory, pytlovina, rajón, ramie, rubáše, mycí rukavice, spací pytle, sprchové závěsy z textilu nebo umělé hmoty, stolní ubrusy látkové, sypkovina, taft, frizé (textilní tapety), netkané textilie, textilie z juty, textilie žynilkové, textilní podšívky, tkaniny k textilnímu použití, konopné tkaniny, tkaniny napodobující kůži, tkaniny pro čalouniky, tkaniny přilnavé za tepla, tkaniny sisalové, tkaniny ze skleněných vláken pro textilní užití, úplet, utěrky, utěrky na sklo, závěsy textilní nebo plastové, zefir (textilie), textilní značky, žerzej, hygienické žinky; (25) dámské spodní prádlo, pánské spodní prádlo, plavky, župany, košílky, punčochy, punčocháče, bandeletky, trička, nátělníky, ramínka u dámského prádla, textilní výrobky spadající do této třídy, oděvy včetně sportovních oděvů a oděvů pro volný čas, obuv včetně sportovní obuvi, pantofle, sandály, střevice, pokrývky hlavy, kloboučnické zboží, a to barety, cylindry, čapky, čepice, klobouky, klobouky textilní, punčochové zboží, rukavice včetně bez prstů, palcových a dámských dlouhých, rukávničky, konfekce, a to svrchní oblečení, například bundy, vesty, saka, trička a nátělníky, fleecové (počesávané) oblečení, trepky, jamí, letní, podzimní a zimní oblečení dámské, pánské i dětské jako šaty krátké i dlouhé, košile, polokošile, bundokošile, obleky, halenky, kalhoty krátké i dlouhé, kabáty a pláště, šátky a šály, uniformy, kostýmy, jeansy, kombinézy, dětské oblečení, elastické pletené zboží, kožichy, kožešiny (oděvy), oděvní zboží, oblečení z kůže a z imitace kůže, oděvní doplňky spadající do této třídy, šponovky, plážové oblečení, oblečení do deště, oblečení na tenis, na golf a na další sporty, blejzry, pláštěnky, kabátky, živůtky, smokiny a večerní oblečení, svetry, pulovry, paleta a ponča včetně kožešinových, teplákové soupravy, oblečení na spaní a domácí oblečení, spodky, negligé včetně pletených a krajkových, kombiné, korsety, bokovky, podprsenky, cvičební, baletní a sportovní trikoty, ponožky, spodničky, kimona, kaftany, oblečení typu kabuki, harémové oblečení, kravaty, motýlky, přezůvky, obuv určená pro jízdu na snowboardech a ostatní obuv ve třídě 25, podkolenky, turistické oděvy, pracovní oděvy spadající do této třídy, oděvnícké zboží z elastických tkanin, cyklistické oděvy, nátepníčky, sportovní čelenky, džínové oblečení pro děti i dospělé, boa (kožešinové límce), body (spodní prádlo), bryndáčky (ne z papíru), kamaše, kapuce, kostýmy (maškarní), košilová sedla, koupací pláště, pracovní pláště spadající do této třídy, legíny, límečky, livrej, manžety, noční kabátky, opasky, pásy ke kalhotám, pletené zboží (stávkové zboží), podpatěnky, podpatky, podrážky k obuvi, podvazky, potítka, pytle na oděvy, ramínka u dámského prádla, slintáčky (ne z papíru), snimatelné límce, šerpy, podvazkové pásy, výbavička pro novorozence, zástěry, závoje, zimníky, nadměrné velikosti uvedených výrobků této třídy, textilní výrobky

spadající do této třídy; (26) galanterie textilní pro vyšívání, jehly šicí, krajky, lemování, spony na oděvy nebo šaty, stehované obruby, zipy, stuhý, cedulky a značky na prádlo, krabice pro šicí potřeby, ozdoby na oděvy, bambule, brože (oděvní doplňky), copy vlasové, čelenky, gumy do prádla, hřebky na látání, jehelníčky, jehlice, kalouny, kanýry, umělé kníry, korzetové kostice, knoflíky, kokardy, květiny umělé, náplety, náprstky, natáčky, obruby, lemovky, oděvní šňůrky, ozdobné odznaky, ovoce umělé, pajetky, paspulký, patentky, paruky, pštroší pera, ptačí peří, pikoty (zoubky krajky), prýmky, porta, přezky, přičesky z vlasů, textilní rozety, sítky do vlasů, sponky do vlasů, startovní čísla, stehované obruby, střapce, šněrovaldo do bot, špendlíky, třásně, tkaničky do bot, tupé, umělé věnce, spony na šle, vlásenky, volány, umělé vousy, vrkoče, vycpávky ramenní, výšivky, výztuže límců, lemovky na záclony, zdrhovadla, zipy, žinylka (prýmkašské zboží).

(730) **ASTRATEX s.r.o.**, Sokolovská 270/201, Praha 9, Vysočany, 19000, CZ

(740) DANĚK & PARTNERS Advokátní a patentová kancelář, Ing. Vilém Daněk Ph.D., LL.M., Vinohradská 403/17, Praha 2, Vinohrady, 12000

(210) **O-545018**

(220) 12.01.2018

(320) 12.01.2018

(511) 24, 25, 26

(540)

SensBra

(510) (24) textilní ručníky, okenní záclony, lůžkoviny, ubrusy (s výjimkou papírových), látky, tkaniny, a textilní výrobky v rámci této třídy, závěsy, prostírání, bytový textil, pokrývky, přehozy, potahy, povlaky na pokrývky, povlaky na polštáře, prádlo ložní a stolní, příkrývky prošívané prachové a péřové, příkrývky z dutého vlákna, barchet, brokát, cestovní příkrývky, damašek, drožet, držáky na záclony a závěsy z textilních materiálů, esparto, etamín (záclonovina), frýz (látka), gáza jako tkanina, hedvábí, látkové kapesníky, jutové textilie, kanava na vyšívání a tapiserie, kartoun, látkové korouhve a praporce, koupelnové textilie (s výjimkou oblečení), krep, manšestry, povlaky na matrace, matracovina, moleskin, moskytiéry, potahy na nábytek z textilních materiálů, textilie pro obuv, hrubé ztužené plátno, voskované ubrusy, plédy, plst, textilní podšívky, pogumované textilie, polštářové ozdobné pokrývky, portiéry (závěsy), potahy na nábytek ze syntetických materiálů, potahy na postele, povlaky na sklápěcí kryty toalet, ochranné povlaky na polštáře, povlečení z papíru (ložní prádlo), prádlo pro domácnost, stolní prádlo a vyšívání prádlo v rámci této třídy, látkové prapory, pytlovina, rajón, ramie, rubáše, mycí rukavice, spací pytle, sprchové závěsy z textilu nebo umělé hmoty, stolní ubrusy látkové, sypkovina, taft, frizé (textilní tapety), netkané textilie, textilie z juty, textilie žinylkové, textilní podšívky, tkaniny k textilnímu použití, konopné tkaniny, tkaniny napodobující kůži, tkaniny pro čalouníky, tkaniny přílnavé za tepla, tkaniny sisalové, tkaniny ze skleněných vláken pro textilní užití, úplet, utěrky, utěrky na sklo, závěsy textilní nebo plastové, zefir (textilie), textilní značky, žerzej, hygienické žinky; (25) dámské spodní prádlo, pánské spodní prádlo, plavky, župany, košílky, punčochy, punčocháče, bandeletky, trička, nátělníky, ramínka u dámského prádla, textilní výrobky spadající do této třídy, oděvy včetně sportovních oděvů a oděvů pro volný čas, obuv včetně sportovní obuvi, pantofle, sandály, střevíce, pokrývky hlavy, kloboučnické zboží, a to baretý, cylindry, čapky, čepice, klobouky, klobouky textilní, punčochové zboží, rukavice včetně bez prstů, palcových a dámských dlouhých, rukávničky, konfekce, a to svrchní oblečení, například bundy, vesty, saka, trička a nátělníky, fleecové (počesávané) oblečení, trepky, jarní, letní, podzimní a zimní oblečení dámské, pánské i dětské jako šaty krátké i dlouhé, košile, polokošile, bundokošile, obleky, halenky, kalhoty krátké i dlouhé, kabáty a pláště, šátky a šály, uniformy, kostýmy, jeansy, kombinézy, dětské oblečení, elastické pletené zboží, kožichy, kožešiny (oděvy), oděvní zboží, oblečení z kůže a z imitace kůže, oděvní doplňky spadající do této třídy, šponovky, plážové oblečení, oblečení do deště, oblečení na tenis, na golf a na další sporty, blejzry, pláštěnky, kabátky, živůtky, smokingy a večerní oblečení, svetry, pulovry, paleta a ponča včetně kožešinových, teplákové soupravy, oblečení na spaní a domácí oblečení, spodky, negligé včetně pletených a krajkových, kombiné, korsety, bokovky, podprsenky, cvičební, baletní a sportovní trikoty, ponožky, spodničky, kimona, kaftany, oblečení typu kabuki, harémové oblečení, kravaty, motýlky, přezůvky, obuv určená pro jízdu na snowboardech a ostatní obuv ve třídě 25, podkolenky, turistické oděvy, pracovní oděvy spadající do této třídy, oděvní zboží z elastických tkanin, cyklistické oděvy, nátepníčky, sportovní čelenky, džínové oblečení pro děti i dospělé, boa (kožešinové límce), body (spodní prádlo), bryndáčky (ne z papíru), kamaše, kapuce, kostýmy (maškarní), košilová sedla, koupací pláště, pracovní pláště

spadající do této třídy, legíny, límečky, livrej, manžety, noční kabátky, opasky, pásky ke kalhotám, pletené zboží (stávkové zboží), podpatěnky, podpatky, podrážky k obuvi, podvazky, potítka, pytle na oděvy, ramínka u dámského prádla, slintáčky (ne z papíru), snimatelné límce, šerpy, podvazkové pásy, výbavička pro novorozeně, zástěry, závoje, zimníky, nadměrně velikosti uvedených výrobků této třídy, textilní výrobky spadající do této třídy; (26) galanterie textilní pro vyšívání, jehly šicí, krajky, lemování, spony na oděvy nebo šaty, stehované obruby, zipy, stuhý, cedulky a značky na prádlo, krabice pro šicí potřeby, ozdoby na oděvy, bambule, brože (oděvní doplňky), copy vlasové, čelenky, gumy do prádla, hřebky na látání, jehelníčky, jehlice, kalouny, kanýry, umělé kníry, korzetové kostice, knoflíky, kokardy, květiny umělé, náplety, náprstky, natáčky, obruby, lemovky, oděvní šňůrky, ozdobné odznaky, ovoce umělé, pajetky, paspulký, patentky, paruky, pštroší pera, ptačí peří, pikoty (zoubky krajky), prýmky, porta, přezky, přičesky z vlasů, textilní rozety, sítky do vlasů, sponky do vlasů, startovní čísla, stehované obruby, střapce, šněrovaldo do bot, špendlíky, třásně, tkaničky do bot, tupé, umělé věnce, spony na šle, vlásenky, volány, umělé vousy, vrkoče, vycpávky ramenní, výšivky, výztuže límců, lemovky na záclony, zdrhovadla, zipy, žinylka (prýmkašské zboží).

(730) **ASTRATEX s.r.o.**, Sokolovská 270/201, Praha 9, Vysočany, 19000, CZ

(740) DANĚK & PARTNERS Advokátní a patentová kancelář, Ing. Vilém Daněk Ph.D., LL.M., Vinohradská 403/17, Praha 2, Vinohrady, 12000

(210) **O-545019**

(220) 12.01.2018

(320) 12.01.2018

(511) 24, 25, 26

(540)

Braia

(510) (24) textilní ručníky, okenní záclony, lůžkoviny, ubrusy (s výjimkou papírových), látky, tkaniny, a textilní výrobky v rámci této třídy, závěsy, prostírání, bytový textil, pokrývky, přehozy, potahy, povlaky na pokrývky, povlaky na polštáře, prádlo ložní a stolní, příkrývky prošívané prachové a péřové, příkrývky z dutého vlákna, barchet, brokát, cestovní příkrývky, damašek, drožet, držáky na záclony a závěsy z textilních materiálů, esparto, etamín (záclonovina), frýz (látka), gáza jako tkanina, hedvábí, látkové kapesníky, jutové textilie, kanava na vyšívání a tapiserie, kartoun, látkové korouhve a praporce, koupelnové textilie (s výjimkou oblečení), krep, manšestry, povlaky na matrace, matracovina, moleskin, moskytiéry, potahy na nábytek z textilních materiálů, textilie pro obuv, hrubé ztužené plátno, voskované ubrusy, plédy, plst, textilní podšívky, pogumované textilie, polštářové ozdobné pokrývky, portiéry (závěsy), potahy na nábytek ze syntetických materiálů, potahy na postele, povlaky na sklápěcí kryty toalet, ochranné povlaky na polštáře, povlečení z papíru (ložní prádlo), prádlo pro domácnost, stolní prádlo a vyšívání prádlo v rámci této třídy, látkové prapory, pytlovina, rajón, ramie, rubáše, mycí rukavice, spací pytle, sprchové závěsy z textilu nebo umělé hmoty, stolní ubrusy látkové, sypkovina, taft, frizé (textilní tapety), netkané textilie, textilie z juty, textilie žinylkové, textilní podšívky, tkaniny k textilnímu použití, konopné tkaniny, tkaniny napodobující kůži, tkaniny pro čalouníky, tkaniny přílnavé za tepla, tkaniny sisalové, tkaniny ze skleněných vláken pro textilní užití, úplet, utěrky, utěrky na sklo, závěsy textilní nebo plastové, zefir (textilie), textilní značky, žerzej, hygienické žinky; (25) dámské spodní prádlo, pánské spodní prádlo, plavky, župany, košílky, punčochy, punčocháče, bandeletky, trička, nátělníky, ramínka u dámského prádla, textilní výrobky spadající do této třídy, oděvy včetně sportovních oděvů a oděvů pro volný čas, obuv včetně sportovní obuvi, pantofle, sandály, střevíce, pokrývky hlavy, kloboučnické zboží, a to baretý, cylindry, čapky, čepice, klobouky, klobouky textilní, punčochové zboží, rukavice včetně bez prstů, palcových a dámských dlouhých, rukávničky, konfekce, a to svrchní oblečení, například bundy, vesty, saka, trička a nátělníky, fleecové (počesávané) oblečení, trepky, jarní, letní, podzimní a zimní oblečení dámské, pánské i dětské jako šaty krátké i dlouhé, košile, polokošile, bundokošile, obleky, halenky, kalhoty krátké i dlouhé, kabáty a pláště, šátky a šály, uniformy, kostýmy, jeansy, kombinézy, dětské oblečení, elastické pletené zboží, kožichy, kožešiny (oděvy), oděvní zboží, oblečení z kůže a z imitace kůže, oděvní doplňky spadající do této třídy, šponovky, plážové oblečení, oblečení do deště, oblečení na tenis, na golf a na další sporty, blejzry, pláštěnky, kabátky, živůtky, smokingy a večerní oblečení, svetry, pulovry, paleta a ponča včetně kožešinových, teplákové soupravy, oblečení na spaní a domácí oblečení, spodky, negligé včetně pletených a krajkových, kombiné, korsety, bokovky, podprsenky, cvičební, baletní a sportovní trikoty, ponožky, spodničky, kimona, kaftany, oblečení typu kabuki, harémové oblečení, kravaty, motýlky,

přezůvky, obuv určená pro jízdu na snowboardech a ostatní obuv ve třídě 25, podkolenky, turistické oděvy, pracovní oděvy spadající do této třídy, oděvní zboží z elastických tkanin, cyklistické oděvy, nátepníčky, sportovní čelenky, džínové oblečení pro děti i dospělé, boa (kožešinové límce), body (spodní prádlo), bryndáčky (ne z papíru), kamaše, kapuce, kostýmy (maškarní), košilová sedla, koupací pláště, pracovní pláště spadající do této třídy, legíny, límečky, livrej, manžety, noční kabátky, opasky, pásky ke kalhotám, pletené zboží (stávkové zboží), podpatěnky, podpatky, podrážky k obuvi, podvazky, potítka, pytle na oděvy, ramínka u dámského prádla, slintáčky (ne z papíru), snímatelné límce, šerpy, podvazkové pásy, výbavička pro novorozence, zástěry, závoje, zimníky, nadměrné velikosti uvedených výrobků této třídy, textilní výrobky spadající do této třídy; (26) galanterie textilní pro vyšívání, jehly šicí, krajky, lemování, spony na oděvy nebo šaty, stehované obruby, zipy, stuhy, cedulky a značky na prádlo, krabice pro šicí potřeby, ozdoby na oděvy, bambule, brože (oděvní doplňky), copy vlasové, čelenky, gummy do prádla, hříbky na látání, jehelníčky, jehlice, kalouny, kanýry, umělé kníry, korzetové kostice, knoflíky, kokardy, květiny umělé, náplety, náprstky, natáčky, obruby, lemovky, oděvní šňůrky, ozdobné odznaky, ovoce umělé, pajetky, paspulky, patentky, paruky, pštrosí pera, ptačí peří, pikoty (zoubky krajky), prýmky, porta, přezky, přičesky z vlasů, textilní rozety, síťky do vlasů, sponky do vlasů, startovní čísla, stehované obruby, střapce, šněrovadlo do bot, špendlíky, třásně, tkaničky do bot, tupé, umělé větve, spony na šle, vlásenky, volány, umělé vousy, vrkoče, vycpávky ramenní, výšivky, výztuže límců, lemovky na záclony, zdrhovadla, zipy, žinylka (prýmkařské zboží).

(730) **ASTRATEx s.r.o.**, Sokolovská 270/201, Praha 9, Vysočany, 19000, CZ

(740) DANĚK & PARTNERS Advokátní a patentová kancelář, Ing. Vilém Daněk Ph.D., LL.M., Vinohradská 403/17, Praha 2, Vinohrady, 12000

(210) **O-545020**

(220) 12.01.2018

(320) 12.01.2018

(511) 24, 25, 26

(540)

Brella

(510) (24) textilní ručníky, okenní záclony, lůžkoviny, ubrusy (s výjimkou papírových), látky, tkaniny, a textilní výrobky v rámci této třídy, závěsy, prostírání, bytový textil, pokrývky, přehozy, potahy, povlaky na pokrývky, povlaky na polštáře, prádlo ložní a stolní, příkrývky prošívané prachové a péřové, příkrývky z dutého vlákna, barchet, brokát, cestovní příkrývky, damašek, drožet, držáky na záclony a závěsy z textilních materiálů, esparto, etamin (záclonovina), frýz (látka), gáza jako tkanina, hedvábí, látkové kapesníky, jutové textilie, kanava na vyšívání a tapiserie, kartoun, látkové korouhve a praporce, koupelnové textilie (s výjimkou oblečení), krep, manšestry, povlaky na matrace, matracovina, moleskin, moskytiéry, potahy na nábytek z textilních materiálů, textilie pro obuv, hrubé tužené plátno, voskované ubrusy, plédy, plst, textilní podšívky, pogumované textilie, polštářové ozdobné pokrývky, portiéry (závěsy), potahy na nábytek ze syntetických materiálů, potahy na postele, povlaky na sklápěcí kryty toalet, ochranné povlaky na polštáře, povlečení z papíru (ložní prádlo), prádlo pro domácnost, stolní prádlo a vyšívání prádlo v rámci této třídy, látkové prapory, pytlovina, rajón, ramie, rubáše, mycí rukavice, spací pytle, sprchové závěsy z textilu nebo umělé hmoty, stolní ubrusy látkové, sypkovina, taft, fríz (textilní tapety), netkané textilie, textilie z juty, textilie žinylkové, textilní podšívky, tkaniny k textilnímu použití, konopné tkaniny, tkaniny napodobující kůži, tkaniny pro čalouníky, tkaniny přilnavé za tepla, tkaniny sisalové, tkaniny ze skleněných vláken pro textilní užití, úplet, utěrky, utěrky na sklo, závěsy textilní nebo plastové, zefir (textilie), textilní značky, žerzej, hygienické žinky; (25) dámské spodní prádlo, pánské spodní prádlo, plavky, župany, košílky, punčochy, punčocháče, bandeletky, trička, nátělníky, ramínka u dámského prádla, textilní výrobky spadající do této třídy, oděvy včetně sportovních oděvů a oděvů pro volný čas, obuv včetně sportovní obuvi, pantofle, sandály, střevice, pokrývky hlavy, kloboučnické zboží, a to barety, cylindry, čapky, čepice, klobouky, klobouky textilní, punčochové zboží, rukavice včetně bez prstů, palcových a dámských dlouhých, rukávničky, konfekce, a to svrchní oblečení, například bundy, vesty, saka, trička a nátělníky, fleecové (počesávané) oblečení, trepky, jarní, letní, podzimní a zimní oblečení dámské, pánské i dětské jako šaty krátké i dlouhé, košile, polokošile, bundokošile, obleky, halenky, kalhoty krátké i dlouhé, kabáty a pláště, šátky a šály, uniformy, kostýmy, jeansy, kombinézy, dětské oblečení, elastické pletené zboží, kožichy, kožešiny (oděvy), oděvní zboží, oblečení z kůže a z imitace kůže, oděvní doplňky spadající do této třídy, šponovky, plážové oblečení, oblečení do deště, oblečení na tenis, na golf a

na další sporty, blejzry, pláštěnky, kabátky, živůtky, smokingy a večerní oblečení, svetry, pulovry, paleta a ponča včetně kožešinových, teplákové soupravy, oblečení na spaní a domácí oblečení, spodky, negligé včetně pletených a krajkových, kombiné, korsety, bokovky, podprsanky, cvičební, baletní a sportovní trikoty, ponožky, spodničky, kimona, kaftany, oblečení typu kabuki, harémové oblečení, kravaty, motýlky, přezůvky, obuv určená pro jízdu na snowboardech a ostatní obuv ve třídě 25, podkolenky, turistické oděvy, pracovní oděvy spadající do této třídy, oděvní zboží z elastických tkanin, cyklistické oděvy, nátepníčky, sportovní čelenky, džínové oblečení pro děti i dospělé, boa (kožešinové límce), body (spodní prádlo), bryndáčky (ne z papíru), kamaše, kapuce, kostýmy (maškarní), košilová sedla, koupací pláště, pracovní pláště spadající do této třídy, legíny, límečky, livrej, manžety, noční kabátky, opasky, pásky ke kalhotám, pletené zboží (stávkové zboží), podpatěnky, podpatky, podrážky k obuvi, podvazky, potítka, pytle na oděvy, ramínka u dámského prádla, slintáčky (ne z papíru), snímatelné límce, šerpy, podvazkové pásy, výbavička pro novorozence, zástěry, závoje, zimníky, nadměrné velikosti uvedených výrobků této třídy, textilní výrobky spadající do této třídy; (26) galanterie textilní pro vyšívání, jehly šicí, krajky, lemování, spony na oděvy nebo šaty, stehované obruby, zipy, stuhy, cedulky a značky na prádlo, krabice pro šicí potřeby, ozdoby na oděvy, bambule, brože (oděvní doplňky), copy vlasové, čelenky, gummy do prádla, hříbky na látání, jehelníčky, jehlice, kalouny, kanýry, umělé kníry, korzetové kostice, knoflíky, kokardy, květiny umělé, náplety, náprstky, natáčky, obruby, lemovky, oděvní šňůrky, ozdobné odznaky, ovoce umělé, pajetky, paspulky, patentky, paruky, pštrosí pera, ptačí peří, pikoty (zoubky krajky), prýmky, porta, přezky, přičesky z vlasů, textilní rozety, síťky do vlasů, sponky do vlasů, startovní čísla, stehované obruby, střapce, šněrovadlo do bot, špendlíky, třásně, tkaničky do bot, tupé, umělé větve, spony na šle, vlásenky, volány, umělé vousy, vrkoče, vycpávky ramenní, výšivky, výztuže límců, lemovky na záclony, zdrhovadla, zipy, žinylka (prýmkařské zboží).

(730) **ASTRATEx s.r.o.**, Sokolovská 270/201, Praha 9, Vysočany, 19000, CZ

(740) DANĚK & PARTNERS Advokátní a patentová kancelář, Ing. Vilém Daněk Ph.D., LL.M., Vinohradská 403/17, Praha 2, Vinohrady, 12000

(210) **O-545036**

(220) 12.01.2018

(320) 12.01.2018

(511) 9, 16, 35, 41

(540)

*Life*designer

(510) (9) elektronické diáře, elektronické osobní diáře, elektronické plánovací diáře, pouzdra na elektronické diáře; (16) diáře, plánovací diář, stolní diáře, diáře (tiskoviny), kapesní diáře, obaly na diáře, zápisníky, kapesní zápisníky, zápisníky (notesy), denní zápisníky, zápisníky (papírenské výrobky), zápisníky (kancelářské potřeby), bloky, obaly na zápisníky, pouzdra na zápisníky, stojany (desky) na zápisníky, prázdné deníky, deníky s koženou vazbou, kalendáře, tištěné kalendáře, trhací kalendáře, kapesní kalendáře, roční plánovací kalendáře; (35) maloobchodní služby zaměřené na papírenské zboží; (41) koučink (školení), vydávání dokumentů v oboru školení, vědy, veřejného práva a sociálních věcí, výroba videopásek pro firemní použití při firemních vzdělávacích školeních, výroba videopásek pro firemní použití při vzdělávacích školeních v oblasti managementu, školení, organizování školení, vedení workshopů (školení).

(730) **Adéla Humlová**, Revoluční 1095, Řevnice, 25230, CZ

Hana Humlová, Vostrovská 322/38, Praha 6, Dejvice, 16000, CZ

(740) JUDr. Ondřej Preuss Ph.D., Kubelíkova 1189/29, Praha 3, Žižkov, 13000

(210) **O-545129**
(220) 17.01.2018
(320) 17.01.2018
(511) 9, 16, 28, 35, 38, 41
(540)

Zlatá šupina

(510) (9) hardware a software pro informační technologie a audiovizuální zařízení, zařízení a příslušenství na zpracování dat, platební terminály pro zprostředkování on-line plateb, software, elektronické terminály pro generování loteriích listků, počítačové terminály a hardware používané při provozu loteriích a herních systémů, software pro počítačové hry, elektronické hrací karty (elektronické stírací losy); (16) papír, lepenka, reklamní, propagační a užitkové výrobky z papíru určené pro propagaci, periodické i neperiodické publikace, tištěné informační, reklamní a propagační materiály v rámci této třídy určené pro propagaci, tiskárenské výrobky a kartonážní výrobky, a to krabice, data a databáze na papírových nosičích, psací potřeby, kalendáře, diáře, školní potřeby, losy, sázenky, sázkové tikety, vstupenky; (28) herní terminály, loterní videoterminály, elektronická zařízení pro hraní loterií a her, videoherní terminály; (35) reklamní, inzertní a propagační činnost směřující k propagaci vlastní společnosti nebo kulturních a sportovních akcí, vyhledávání sponzorů, prodej reklamních a upomínkových předmětů, obchodní činnost v oblasti sázkových her, kurzových a jiných sázek a loterií; (38) telekomunikační služby, mobilní telekomunikační služby, provozování mobilní telekomunikační sítě pro bezdrátový přenos hlasu a dat, služby mobilního připojení k síti Internet včetně vysokorychlostního připojení a přenosu hlasové služby přes internetový protokol, peer-to-peer komunikace, služby instant messaging, osobní komunikační služby, pager služby, služby elektronické pošty, sledování mobilních telefonů pomocí satelitních signálů a zjišťování polohy mobilních telefonů pomocí satelitních signálů, radio-paging, poskytování bezdrátového aplikačního protokolu (WAP), včetně služeb využívajících zabezpečeného komunikačního kanálu, hlasová pošta, provádění videokonferencí, video-telefonní služby, služby zprostředkování přístupu ke všem druhům datových a informačních sítí a Internetu, služby textových a multimediálních zpráv, vytváření a poskytování telekomunikačních a komunikačních databází, služby umožňující spotřebitelům stahovat digitální obsah prostřednictvím sítě a serveru do osobní databáze, provozování on-line komunikačních fór, přenos sportovních utkání; (41) organizování a pořádání loterií, provozování loterií, heren, rulet a kasin, organizování provozu a organizování pořádání sázkových her, výherních loterií, tombol, soutěží, vlastní provozování sázkových her a loterií o peníze prostřednictvím internetu, včetně stíracích losů s možností výhry, provozování výherních i nevýherních hracích zařízení, služby vztahující se k hrám, sázení, hazardním hrám včetně hazardních her na dálku, loteriím, kasinům a ruletám v rámci této třídy, organizování sportovních sázek a číselných loterií, prodej losů a příjem sázek, pořádání a organizování kulturních, sportovních a společenských událostí, předprodej a prodej vstupenek, organizování a pořádání vzdělávacích akcí, provozování sportovních zařízení, provozování her on-line, zprostředkování loterií prostřednictvím e-losů.

(730) **SAZKA a.s.**, K Žižkovu 851/4, Praha 9, Vysočany, 19000, CZ
(740) Halaxová & Halaxová TETRAPAT, RNDr. Zdeňka Halaxová, Jionická 804/80, Praha 5, Košíře, 15800

(210) **O-545130**
(220) 17.01.2018
(320) 17.01.2018
(511) 9, 16, 28, 35, 38, 41
(540)

Milionový týden

(510) (9) hardware a software pro informační technologie a audiovizuální zařízení, zařízení a příslušenství na zpracování dat, platební terminály pro zprostředkování on-line plateb, software, elektronické terminály pro generování loteriích listků, počítačové terminály a hardware používané při provozu loteriích a herních systémů, software pro počítačové hry, elektronické hrací karty (elektronické stírací losy); (16) papír, lepenka, reklamní, propagační a užitkové výrobky z papíru určené pro propagaci, periodické i neperiodické publikace, tištěné informační, reklamní a propagační materiály v rámci této třídy určené pro propagaci, tiskárenské výrobky a kartonážní výrobky, a to krabice, data a databáze na papírových nosičích, psací potřeby, kalendáře, diáře, školní potřeby, losy, sázenky, sázkové tikety, vstupenky; (28) herní terminály, loterní videoterminály, elektronická zařízení pro hraní loterií a her, videoherní terminály; (35) reklamní, inzertní a propagační činnost směřující k propagaci vlastní

společnosti nebo kulturních a sportovních akcí, vyhledávání sponzorů, prodej reklamních a upomínkových předmětů, obchodní činnost v oblasti sázkových her, kurzových a jiných sázek a loterií; (38) telekomunikační služby, mobilní telekomunikační služby, provozování mobilní telekomunikační sítě pro bezdrátový přenos hlasu a dat, služby mobilního připojení k síti Internet včetně vysokorychlostního připojení a přenosu hlasové služby přes internetový protokol, peer-to-peer komunikace, služby instant messaging, osobní komunikační služby, pager služby, služby elektronické pošty, sledování mobilních telefonů pomocí satelitních signálů a zjišťování polohy mobilních telefonů pomocí satelitních signálů, radio-paging, poskytování bezdrátového aplikačního protokolu (WAP), včetně služeb využívajících zabezpečeného komunikačního kanálu, hlasová pošta, provádění videokonferencí, video-telefonní služby, služby zprostředkování přístupu ke všem druhům datových a informačních sítí a Internetu, služby textových a multimediálních zpráv, vytváření a poskytování telekomunikačních a komunikačních databází, služby umožňující spotřebitelům stahovat digitální obsah prostřednictvím sítě a serveru do osobní databáze, provozování on-line komunikačních fór, přenos sportovních utkání; (41) organizování a pořádání loterií, provozování loterií, heren, rulet a kasin, organizování provozu a organizování pořádání sázkových her, výherních loterií, tombol, soutěží, vlastní provozování sázkových her a loterií o peníze prostřednictvím internetu, včetně stíracích losů s možností výhry, provozování výherních i nevýherních hracích zařízení, služby vztahující se k hrám, sázení, hazardním hrám včetně hazardních her na dálku, loteriím, kasinům a ruletám v rámci této třídy, organizování sportovních sázek a číselných loterií, prodej losů a příjem sázek, pořádání a organizování kulturních, sportovních a společenských událostí, předprodej a prodej vstupenek, organizování a pořádání vzdělávacích akcí, provozování sportovních zařízení, provozování her on-line, zprostředkování loterií prostřednictvím e-losů.

(730) **SAZKA a.s.**, K Žižkovu 851/4, Praha 9, Vysočany, 19000, CZ
(740) Halaxová & Halaxová TETRAPAT, RNDr. Zdeňka Halaxová, Jionická 804/80, Praha 5, Košíře, 15800

(210) **O-545144**
(220) 17.01.2018
(320) 17.01.2018
(511) 11, 35
(540)

LEDKO

(510) (11) přístroje pro osvětlení, svítidla, stropní světla, lampy, žárovky, zářivky pro osvětlení, LED elektroluminiscenční diody (svítidla), kryty pro svítidla, lampová stínidla; (35) propagační činnost, reklama, pomoc při řízení obchodní činnosti, maloobchod a velkoobchod s výše uvedenými výrobky ve třídě 11, internetový obchod (e-shop) s výrobky výše uvedenými ve třídě 11.

(730) **LEDKO a.s.**, Pod Dálnicí 322, Králův Dvůr, Počaply, 26701, CZ
(740) Advokátní kancelář BŘESKÝ, HEJPLÍK, VOSÁTKA, s.r.o., JUDr. Ladislav Břeský, advokát, Botičská 1936/4, Praha 2, Nové Město, 12800

(210) **O-545147**
(220) 17.01.2018
(320) 17.01.2018
(511) 11, 35
(540)



(510) (11) přístroje pro osvětlení, svítidla, stropní světla, lampy, žárovky, zářivky pro osvětlení, LED elektroluminiscenční diody (svítidla), kryty pro svítidla, lampová stínidla; (35) propagační činnost, reklama, pomoc při řízení obchodní činnosti, maloobchod a velkoobchod s výše uvedenými výrobky ve třídě 11, internetový obchod (e-shop) s výrobky výše uvedenými ve třídě 11.

(591) Barevná
(730) **LEDKO a.s.**, Pod Dálnicí 322, Králův Dvůr, Počaply, 26701, CZ
(740) Advokátní kancelář BŘESKÝ, HEIPLÍK, VOSÁTKA, s.r.o., JUDr.
Ladislav Břeský, advokát, Botičská 1936/4, Praha 2, Nové Město, 12800

(210) **O-545168**

(220) 18.01.2018
(320) 18.01.2018
(511) 35, 43
(540)

Bistro Na Nové radnici

(510) (35) reklamní, marketingové a propagační služby; (43) poskytování jídla a nápojů.
(730) **Hlavní město Praha**, Mariánské náměstí 2/2, Praha 1, Staré Město, 11000, CZ

(210) **O-545217**

(220) 22.01.2018
(320) 22.01.2018
(511) 5, 30
(540)



(510) (5) potravní doplňky a dietetické přípravky; (30) káva, čaj, kakao a jejich náhražky.
(591) Barevná
(730) **Bednářová Častvajová Ivana, BA**, Jana Beneše 402, Jaroměř, 55102, CZ

(210) **O-545225**

(220) 22.01.2018
(320) 22.01.2018
(511) 45
(540)



(510) (45) advokátní a právní služby.
(730) **Schützová Petra JUDr.**, Lublaňská 673/24, Praha, 12000, CZ
Šafránková Jaroslava JUDr., advokát, Lublaňská 673/24, Praha 2, 12000, CZ
(740) JUDr. Petra Schützová, advokátka, Lublaňská 24, Praha 2, 12000

(210) **O-545269**

(220) 23.01.2018
(320) 23.01.2018
(511) 36, 37, 39
(540)



(510) (36) realitní kanceláře, nemovitosti (zprostředkování), nemovitosti (obchodování); (37) pozemní stavitelství, stavební dozor, stavební informace, izolování staveb, štukování, utěšňování budov, zateplování budov, rekonstrukce balkónů a lodžii, stavební činnost související s humanizací bytového fondu, jako jsou přístavby balkónů a lodžii, zejména k panelovým domům, a provádění stavebních úprav s tím souvisejících, montáže a opravy výtahů, zednické služby, čištění fasád, pronájem stavebních strojů, lešení, mobilních plotů, stavebních buněk, kontejnerů, bednění; (39) nákladní doprava, pronájem skladišť, pronájem skladovacích kontejnerů.

(591) Barevná
(730) **UNISTAV CONSTRUCTION a.s.**, Příkop 838/6, Brno, Zábřovice, 60200, CZ
(740) Kania, Sedlák, Smola, Ing. Jiří Malůšek, Mendlovo náměstí 157/1, Brno, Staré Brno, 60300

(210) **O-545289**

(220) 24.01.2018
(320) 24.01.2018
(511) 11, 42, 44
(540)

YOUR|DESIGN

(510) (11) dekorativní světla; (42) design nábytku, design obchodních interiérů, poradenství v oblasti interiérového designu, grafický design, konzultace vztahující se k výběru volných potahů na nábytek (design interiérů), vizuální návrhy, návrhy interiéru, návrhy interiérů prodejen, plánování (návrhy) klubů, projektování kancelářských prostor, projektování budov (design), projektování obchodů (design), projektování restaurací (design), projektování hostinců (design), projektování nástaveb (design), projektování průmyslových budov; (44) plánování (návrhy) zahrad.
(591) Barevná
(730) **YOURDESIGN s.r.o.**, J. z Poděbrad 664/18, Děčín, Děčín VI-Letná, 40502, CZ

(210) **O-545364**
(220) 26.01.2018
(320) 26.01.2018
(511) 11
(540)

 ŽiváVoda.cz

(510) (11) přístroje na filtraci vody, filtry na přípravu upravené pitné vody, filtry na úpravu vody (včetně nanofiltrů), ionizační přístroje na úpravu vody.
(591) Barevná
(730) **Starčevič Jan Bc.**, Volutová 2521/18, Praha 5, Stodůlky, 15800, CZ
(740) JUDr. Ivan Krutský CSc., advokát, Rohanské nábřeží 7/657, Praha 8, Karlín, 18600

(210) **O-545365**
(220) 26.01.2018
(320) 26.01.2018
(511) 9, 35, 42, 44
(540)

 Doktor.cz

(510) (9) elektronická data a databáze; (35) prezentace obchodních služeb poskytovaných v oboru zdravotnictví na Internetu, poskytování informací o kontaktech a dostupnosti léčebné, farmaceutické a obdobné péče pro pacienty, průzkum veřejného mínění v resortu zdravotnictví, služby spojené s vyhledáváním a optimalizací léčebné péče o pacienty, služby spojené s optimalizací návštěv a jejich objednávání u praktických lékařů a lékařů-specialistů, vyhledávání údajů v počítačových souborech pro osoby požadující léčebnou péči, vyhledávání dat v počítačových souborech, systematizace informací do počítačové databáze; (42) provádění průzkumů, vytváření a navrhování webových katalogů informací pro jiné osoby v oboru zdravotnictví; (44) poradenství při výběru lékařských a farmaceutických služeb, pomoc při objednávání lékařských a farmaceutických služeb pacienty.
(591) Barevná
(730) **Starčevič Jan Bc.**, Volutová 2521/18, Praha 5, Stodůlky, 15800, CZ
(740) JUDr. Ivan Krutský, CSc., advokát, JUDr. Ivan Krutský CSc., Rohanské nábřeží 7/657, Praha 8, Karlín, 18600

(210) **O-545367**
(220) 26.01.2018
(320) 26.01.2018
(511) 9, 25, 30, 32, 33, 35, 43
(540)



(510) (9) sluneční brýle; (25) oděvy, obuv, pokrývky hlavy; (30) káva, čaj, kakao a jejich náhražky, zmrzlina, cukr, přírodní sladidla, sladké polevy a náplně, pekárenské výrobky, cukrovinky, čokoláda a zákusky, chuťové přísady, ochucovadla a koření, jídla rychlého občerstvení, palačinky, sendviče a pizzy, tortilly, koláče s náplní, pečivo, sušenky, sladké a slané pečivo, koblihy, bagel (chlebové pečivo); (32) nealkoholické nápoje, vody minerální a šumivé, sirupy a jiné přípravky k přípravě nápojů, ovocné šťávy, ochucené sycené nápoje, nealkoholické koktejly, smoothies; (33) alkoholické nápoje (s výjimkou piva); (35) maloobchodní, velkoobchodní a internetový (e-shop) prodej s výše uvedenými výrobky ve třídě 9, 25, 30, 32, 33, reklamní, marketingová a propagační činnost; (43) služby spojené s provozováním pohostinství, restaurací a podniků rychlého občerstvení, restaurační služby, samoobslužné jídelny, bistra.
(730) **Karel Válek**, Bezručova 641/8, Letovice, 67961, CZ
(740) PatentCentrum Sedlák & Partners s.r.o., Husova tř. 1847/5, České Budějovice, České Budějovice 3, 37001

(210) **O-545389**
(220) 26.01.2018
(320) 26.01.2018
(511) 36
(540)

 KEB Hana Bank

(510) (36) pojišťovnictví, finanční služby, peněžní služby, nemovitostní služby, bankovníctví.
(591) Barevná
(730) **KEB Hana Bank**, Eulji-ro 35, Jung-gu, Seoul, KR
(740) Kania, Sedlák, Smola, Ing. Lucie Lunzarová, Mendlovo náměstí 907/1a, Brno, Staré Brno, 60300

(210) **O-545390**
(220) 26.01.2018
(320) 26.01.2018
(511) 36
(540)



(510) (36) pojišťovnictví, finanční služby, peněžní služby, nemovitostní služby, bankovníctví.
(591) Barevná
(730) **KEB Hana Bank**, Eulji-ro 35, Jung-gu, Seoul, KR
(740) Kania, Sedlák, Smola, Ing. Lucie Lunzarová, Mendlovo náměstí 907/1a, Brno, Staré Brno, 60300

(210) **O-545419**
(220) 29.01.2018
(320) 29.01.2018
(511) 29, 30, 40, 43
(540)

Horův jihočeský rybí kebab

(510) (29) ryby, ryby, ne živé, zpracované ryby, potravinářské výrobky a potraviny na bázi ryb, zpracované rybí výrobky pro lidskou spotřebu, rybí pokrmy pro lidskou spotřebu, rybí burgery, rybí kebab, párky v rohlíku, rybí filé, rybí konzervy, rybí pěny, rybí prsty, rybí řízky, upravené rybí jikry, kaviár, rybí výtažky; (30) aromatické přípravky pro potravinářské účely, ochucené polevy na ryby, rybí omáčky, ochucovadla a dochucovadla vyrobená z ryb, dresinky, lahůdkové pomazánky s majonézovým základem, obědy v krabičkách obsahující rýži s masem, rybami nebo zeleninou, obložené chlebové bulky, obložené housky, pojíva do uzenin, potravinářské esence, s výjimkou éterických esencí a esenciálních olejů, rybí knedlíky, rybí sendviče, sendviče s rybím filé, rybí koláče, burritos, párky v rohlíku, suši, toasty; (40) zpracování ryb, zpracování potravin, služby v oblasti konzervace potravin; (43) příprava jídel a pokrmů, bufety, jídelny, kavárny, restaurace, restaurační služby, zajištění stravování, služby v oblasti pohostinství, hotelové služby (hotely, penziony).
(730) **Hora Jan**, Přístavní 1423/31, Praha 7, Holešovice, 17000, CZ
(740) Advokátní kancelář AVKP, Mgr. Ing. Václav Král, Mánesova 808/22, Hradec Králové, 50002

(210) **O-545424**
(220) 29.01.2018
(320) 29.01.2018
(511) 31
(540)

CHEILJEDANG

(510) (31) potrava pro zvířata, zrniny (obiloviny), čerstvá zelenina, čerstvé ovoce, posilující přípravky pro zvířata, výživové přísady do krmiv pro zvířata (ne pro léčebné účely), příchutě do zvířecích krmiv, hospodářská zvířata, žvýkačky pro domácí zvířata, podestýlka pro zvířata, cukrová třtina.
(730) **CJ CHEILJEDANG CORPORATION**, CJ Cheiljedang Center, 330 Dongho-ro, Jung-gu, Seoul, KR
(740) PATENTSERVIS Praha a.s., Na Podkovce 281/10, Praha 4, Podolí, 14700

(210) **O-545444**
(220) 30.01.2018
(320) 30.01.2018
(511) 28
(540)

MONSTRAJČE

(510) (28) hračky, věci na hraní, panenky, plyšové hračky, vycpané plyšové postavičky a figurky, hry a hrací předměty a herní plány.
(730) **REWE-Beteiligungs-Holding- International GmbH**, Domstr. 20, 50668 Köln, DE
(740) Traplová Hakr Kubát, advokátní a patentová kancelář, Mgr. Jana Šuranová Traplová, advokátka, Přístavní 531/24, Praha 7, Holešovice, 17000

(210) **O-545446**
(220) 30.01.2018
(320) 30.01.2018
(511) 28
(540)

KŘIVOMRKEV

(510) (28) hračky, věci na hraní, panenky, plyšové hračky, vycpané plyšové postavičky a figurky, hry a hrací předměty a herní plány.
(730) **REWE-Beteiligungs-Holding- International GmbH**, Domstr. 20, 50668 Köln, DE
(740) Traplová Hakr Kubát, advokátní a patentová kancelář, Mgr. Jana Šuranová Traplová, advokátka, Přístavní 531/24, Praha 7, Holešovice, 17000

(210) **O-545447**
(220) 30.01.2018
(320) 30.01.2018
(511) 28
(540)

JABLUDA

(510) (28) hračky, věci na hraní, panenky, plyšové hračky, vycpané plyšové postavičky a figurky, hry a hrací předměty a herní plány.
(730) **REWE-Beteiligungs-Holding- International GmbH**, Domstr. 20, 50668 Köln, DE
(740) Traplová Hakr Kubát, advokátní a patentová kancelář, Mgr. Jana Šuranová Traplová, advokátka, Přístavní 531/24, Praha 7, Holešovice, 17000

(210) **O-545448**
(220) 30.01.2018
(320) 30.01.2018
(511) 28
(540)

ČESNEKULA

(510) (28) hračky, věci na hraní, panenky, plyšové hračky, vycpané plyšové postavičky a figurky, hry a hrací předměty a herní plány.
(730) **REWE-Beteiligungs-Holding- International GmbH**, Domstr. 20, 50668 Köln, DE
(740) Traplová Hakr Kubát, advokátní a patentová kancelář, Mgr. Jana Šuranová Traplová, advokátka, Přístavní 531/24, Praha 7, Holešovice, 17000

(210) **O-545450**
(220) 30.01.2018
(320) 30.01.2018
(511) 28
(540)

HRUŠÁK

(510) (28) hračky, věci na hraní, panenky, plyšové hračky, vycpané plyšové postavičky a figurky, hry a hrací předměty a herní plány.
(730) **REWE-Beteiligungs-Holding- International GmbH**, Domstr. 20, 50668 Köln, DE
(740) Traplová Hakr Kubát, advokátní a patentová kancelář, Mgr. Jana Šuranová Traplová, advokátka, Přístavní 531/24, Praha 7, Holešovice, 17000

(210) **O-545451**
(220) 30.01.2018
(320) 30.01.2018
(511) 28
(540)

PAPRIKŠTAJN

(510) (28) hračky, věci na hraní, panenky, plyšové hračky, vycpané plyšové postavičky a figurky, hry a hrací předměty a herní plány.
(730) **REWE-Beteiligungs-Holding- International GmbH**, Domstr. 20, 50668 Köln, DE
(740) Traplová Hakr Kubát, advokátní a patentová kancelář, Mgr. Jana Šuranová Traplová, advokátka, Přístavní 531/24, Praha 7, Holešovice, 17000

stavění obchodních stánků a obchodů, výstavba; (40) zpracování dřeva, zakázková montáž materiálů pro jiné osoby.
(730) **EcoTopp s.r.o.**, Libušská 395/229, Praha 4, 14200, CZ
(740) Mgr. Petr Hanyk, Zborovská 619/49, Praha 5, Malá Strana, 15000

(210) **O-545503**
(220) 31.01.2018
(320) 31.01.2018
(511) 3, 44
(540)



(510) (3) kosmetické krémy, kosmetické masky, kosmetické přípravky, krémy na kůži, laky na nehty, laky na vlasy, lepidla pro kosmetické účely, líčidla, mandlové mléko pro kosmetické účely, mandlové mýdlo, mandlový olej, masážní gely, jiné než pro léčebné účely, mýdla, parfémy, pleťové vody po holení, pomády pro kosmetické účely, přípravky na ondulaci vlasů, přípravky na ošetření kůže, suché šampony, šampony, toaletní přípravky, vlasové vody, vosk na kníry, vosk na kůži; (44) kadeřnictví, salony krásy, služby vizážistů.
(730) **OLD BARBER SHOP s.r.o.**, Moravní nábřeží 2, Uherské Hradiště, Rybárny, 68601, CZ
(740) Navrat & Partners, s.r.o., Nademlejská 600/1, Praha 9, Hloubětín, 19800

(210) **O-545504**
(220) 31.01.2018
(320) 31.01.2018
(511) 4, 19, 31, 37, 40
(540)

EcoTopp

(510) (4) dřevěné brikety, dřevěné uhlí (palivo), palivové dříví, třísky (dřevěné) na podpal, dřevěné pelety; (19) dřevěná prkna pro stavebnictví, dřevo jako polotovary, latě, ne kovové, opracované stavební dřevo, řezivo, stavební dřevo, trámy, ne kovové, tvarovatelné dřevo, úvazné kůly, ne kovové, dřevěná obložení, dřevěné palubky, dřevo na výrobu domácího náčiní, kumíky, ne kovové, lišty pro římsy, ne kovové, lišty pro stavebnictví, ne kovové, nárožní krokve pro střechy, obložení stěn pro stavebnictví, ne kovové, přístřešky nad vchody, ne kovové, stáje, ne kovové, trámký (tesařství), přenosné stavby, ne kovové, stavby (ne kovové), montované domy (soupravy), ne kovové, stánky, trhové stánky; (31) nehoblované řezivo, surové dřevo-kmeny, surové kůry, štěpky na výrobu celulózy; (37)

(210) **O-545508**
(220) 31.01.2018
(320) 31.01.2018
(511) 34
(540)



(510) (34) tabák, včetně doutníků, cigaret, cigarrillos, řezaného tabáku do dýmek, kuřácké potřeby, včetně popelníků, odřezávačů doutníků, krabiček na zápalky, pouzder na doutníky, zápalky.
(591) Barevná
(730) **HABANOS S.A.**, Carretera Vieja de Guanabacoa y Línea del Ferrocarril Final, Guanabacoa, Havana, CU
(740) Šafář & Partners, s.r.o., advokátní kancelář, JUDr. Pavel Šafář, Lazarská 1718/3, Praha 1, Nové Město, 11000

(210) **O-545509**
(220) 31.01.2018
(320) 31.01.2018
(511) 34
(540)

LA VIGIA

(510) (34) tabák, doutníky, cigarety, kuřácké potřeby, zápalky, popelníky.
(730) **HABANOS S.A.**, Carretera Vieja de Guanabacoa y Línea del Ferrocarril Final, Guanabacoa, Havana, CU
(740) Šafář & Partners, s.r.o., advokátní kancelář, JUDr. Pavel Šafář, Lazarská 1718/3, Praha 1, Nové Město, 11000

(210) **O-545518**
(220) 01.02.2018
(320) 01.02.2018
(511) 9, 42
(540)



(510) (9) počítačové programy (software); (42) navrhování a vývoj počítačového hardwaru a softwaru.
(591) Barevná
(730) **Medical admin s.r.o.**, Na Harfě 935/5c, Praha 9, Vysočany, 19000, CZ

(210) **O-545521**
(220) 01.02.2018
(320) 01.02.2018
(511) 29, 33
(540)

LUKIN

(510) (29) jedlé oleje a tuky; (33) víno.
(730) **BUENOS VINOS s.r.o.**, Boženy Němcové 1021/29, Velké Pavlovice, 69106, CZ

(210) **O-545524**
(220) 01.02.2018
(320) 01.02.2018
(511) 37, 42
(540)



(510) (37) stavebnictví, zateplování budov, výstavba domů, instalace sádkartonových desek, výměna, instalace a montáž oken, poskytování informací vztahujících se k rekonstrukci budov, rekonstrukce interiérů budov; (42) stavební projektování, příprava zpráv z oblasti projektování nemovitostí.

(591) Barevná
(730) **Menzel Ondřej**, Slapy 162, Slapy, 39176, CZ
(740) Advokátní kancelář CINK a partneři, s.r.o., Mgr. Ing. Pavel Cink, Veleslavinova 363/33, Plzeň, Vnitřní Město, 30100

(210) **O-545525**
(220) 01.02.2018
(320) 01.02.2018
(511) 35, 41, 44, 45
(540)



Individual
quality
Increase

(510) (35) poradenství pro rozvoj managementu; (41) vzdělávání se zaměřením na rozvoj osobnosti; (44) psychologické poradenství - duševní zdraví; (45) mediace - smírné řešení sporů, služby soudních znalců.

(591) Barevná
(730) **IQI - Individual Quality Increase s.r.o.**, Oldřichova 106/49, Praha 2, Nusle, 12800, CZ

(210) **O-545606**
(220) 06.02.2018
(320) 06.02.2018
(511) 35, 38, 39
(540)

GREEN-PRAGUE

(510) (35) inzertní, reklamní a propagační činnost, marketing, informační kanceláře (komerční), zprostředkovatelská činnost ve styku s veřejností a zákazníky (public relations), informační servis v rámci této třídy; (38) šíření a poskytování informací, interaktivních, grafických a multimediálních sdělení prostřednictvím globálních telekomunikačních sítí internetu, radiotelekomunikace; (39) taxislužba, radiodispečink, zprostředkovatelská činnost v oblasti dopravy, služby poskytované v souvislosti se všemi druhy dopravy v rámci této třídy, poskytování služeb objednávání taxi prostřednictvím mobilních aplikací.

(591) Barevná
(730) **Taxi Praha s.r.o.**, Vrchlického 41/9, Praha 5, Košíře, 15000, CZ

(210) **O-545607**
(220) 06.02.2018
(320) 06.02.2018
(511) 42, 44
(540)

STAFILA

(510) (42) vědecký výzkum; (44) lékařské služby.
(730) **STAFILA k.s.**, Evropská 2589/33b, Praha 6, Dejvice, 16000, CZ

(210) **O-545609**
(220) 06.02.2018
(320) 06.02.2018
(511) 33, 35, 42
(540)



(510) (35) poradenství pro rozvoj managementu; (41) vzdělávání se zaměřením na rozvoj osobnosti; (44) psychologické poradenství - duševní zdraví; (45) mediace - smírné řešení sporů, služby soudních znalců.

(591) Barevná
(730) **IQI - Individual Quality Increase s.r.o.**, Oldřichova 106/49, Praha 2, Nusle, 12800, CZ

(510) (33) vína všeho druhu; (35) pomoc při řízení obchodní činnosti a zprostředkování obchodní činnosti v uvedeném oboru, spadající do této třídy, včetně propagace; (42) odborné poradenství a konzultační služby v oboru potravinářství, výzkum a vývoj v daném oboru.

(591) Barevná
(730) **CHATEAU BZENEC, spol. s r.o.**, Podhájí 421, Bzenec, 69685, CZ
(740) JUDr. Miroslav Kupka, Levého 1532, Rakovník, Rakovník II, 26901

(210) **O-545611**
(220) 06.02.2018
(320) 06.02.2018
(511) 1, 3, 5
(540)

Zlatička

(510) (1) chemické výrobky určené pro průmysl; (3) přípravky pro praní a bělení, prací prostředky, přípravky pro čištění, leštění, odmašťování a

broušení, mýdla, parfumerie, vonné oleje, kosmetika, vlasové vody, masážní a regenerační prostředky, masážní vody, emulze a roztoky; (5) farmaceutické a veterinární výrobky, hygienické, regenerační a masážní výrobky pro léčebné účely, léčebná kosmetika, dezinfekční přípravky a přísady, insekticidy.

- (730) **QALT Rakovník, spol. s r.o.**, Zavidov č. p. 72, Zavidov, 27035, CZ
(740) JUDr. Miroslav Kupka, Levého 1532, Rakovník, Rakovník II, 26901

- (210) **O-545630**
(220) 07.02.2018
(320) 07.02.2018
(511) 29, 30, 39, 43
(540)

- (210) **O-545627**
(220) 07.02.2018
(320) 07.02.2018
(511) 1, 35, 42
(540)

 Profi-Grow CZ

- (510) (1) hnojiva a substráty k použití v zahradnictví, zahradnické prostředky k pěstování; (35) maloobchodní a velkoobchodní prodej zahradnických potřeb a produktů, maloobchodní služby v oblasti zahradnického vybavení a v oblasti zahradnických výrobků, maloobchodní a velkoobchodní prodej chemikálií pro použití v zahradnictví; (42) rozbor vody, informační služby vztahující se k bezpečnosti hnojiv používaných v zahradnictví a bezpečnosti chemických výrobků používaných v zahradnictví.

- (591) Barevná
(730) **Profi-Grow CZ s.r.o.**, Klatovská třída 1460/83, Plzeň, Jižní Předměstí, 30100, CZ
(740) Mgr. Ing. Pavel Cink, Veleslavínova 363/33, Plzeň, Vnitřní Město, 30100

- (210) **O-545628**
(220) 07.02.2018
(320) 07.02.2018
(511) 20, 24, 25
(540)

 Bep Lina
HAND MADE

- (510) (20) dětské podhlavníky, lůžkoviny pro dětské postýlky (jiné než ložní prádlo), dětské látkové postele ve formě vaků, podpůrné polštáře pro dětské sedačky, mantinely do dětských postýlek, jiné než ložní prádlo, ochranné límce do dětských postýlek, jiné než ložní prádlo, polštáře (dekorační), těhotenské a kojící polštáře, sedací vaky, vycpané polštáře, hnízdečka; (24) dětské lůžkoviny, dětské ručníky, dětské spací pytle, potahy dětských postýlek, příkrývky na dětské postýlky, prostěradla do dětských postýlek, mantinely do dětských postýlek (ložní prádlo), zavínovací peřinky, nebesa na postel, dětské deky, povlaky na dekorační polštáře; (25) dětské dupačky, kalhoty, pokrývky hlavy, oblečení, plavky, spodní prádlo, teplé dětské kombinézy, dětské svrchní oděvy, bryndáčky (nikoli z papíru), tepláky, sukně, nákrčníky, šátky, šály.

- (591) Barevná
(730) **MAVI s.r.o.**, Bratři Mannů 304, Proseč, 53944, CZ
(740) Mgr. Ing. Pavel Cink, Veleslavínova 363/33, Plzeň, Vnitřní Město, 30100



- (510) (29) maso, ryby, drůbež, zvěřina a výrobky z nich, masové výrobky, zeleninové saláty, vařená a sušená zelenina, polévkové směsi, masové výrobky konzervované i čerstvé, nakládané, pasterované, sušené, vařené, trvanlivé, míchané saláty s masem, rybami, drůbeží a zvěřinou, aspiky, vše spadající do této třídy; (30) hotová jídla, zejména těstoviny, pizza, výrobky studené kuchyně, bagety, obložené chleby, chlebičky, saláty, výrobky z těst a těstovin, chléb, pečivo, housky, rohlíky, cukrárenské výrobky, polotovary, moučné výrobky a výrobky a přípravky z obilnin, vše spadající do této třídy; (39) rozvoz a distribuce zboží a výrobků, zejména potravin, balení a skladování, expedice a doprava potravinářských produktů tuzemská i zahraniční; (43) hostinská a restaurační činnost, poskytování gastronomických služeb, příprava jídel a výrobků studené kuchyně, pořádání hostin, provozování barů, bufetů, stánků, samoobslužných restaurací, kaváren, vše spadající do této třídy.

- (591) Barevná
(730) **Tx2 s.r.o.**, Kaňkovského 1233/18, Praha 8, Kobylisy, 18200, CZ

- (210) **O-545635**
(220) 07.02.2018
(320) 07.02.2018
(511) 35, 41, 42
(540)

MEDIM

- (510) (35) administrativní zpracování dat, analytické služby pro podniky, analýza a průzkum trhu, konzultační a poradenské služby a pomoc v oblasti reklamní, marketingové a propagační činnosti, obchodní konzultační a poradenské služby, obchodní analýzy, průzkum a informační služby, pomoc v obchodní a podnikatelské činnosti, management a administrativní služby, poskytování prostor, času a médií pro reklamu, příprava a pořádání propagačních akcí, reklamní, marketingové a propagační služby, sběr a systemizace dat z obchodní a podnikatelské činnosti, rozšiřování reklamních marketingových a propagačních materiálů, služby obchodních výstav a veletrhů, služby předvádění výrobků a vystavování zboží, služby vztahů s veřejností (public relations), věrnostní, pobídkové a bonusové programy, event marketing (získávání zákazníků pořádáním akcí), organizování akcí pro komerční a reklamní účely, organizování akcí, výstav, prodejních trhů a přehlídek pro obchodní, propagační a reklamní účely, organizace a pořádání veletrhů pro komerční nebo reklamní účely, zveřejňování reklamních, inzertních, propagačních textů, vydávání reklamních, inzertních, propagačních textů, publikace reklamních, inzertních textů, obchodní nebo podnikatelské informace; (41) organizace kulturních, zábavních a sportovních akcí, organizování slavnostních společenských akcí, organizování sportovních akcí, soutěží a sportovních turnajů, organizování vzdělávacích akcí, organizování a pořádání veletrhů pro kulturní nebo vzdělávací účely, organizování konferencí, výstav a soutěží, pořádání slavnostních udílení cen, služby v oblasti vzdělávání, zábavy a sportu, vydavatelská činnost a zpravodajství, vzdělávací a školicí služby, zvuková, obrazová a multimediální produkce a fotografie, psaní a publikování textů, s výjimkou reklamních textů, vydávání textů, s výjimkou reklamních, služby vydavatelství (včetně vydávání elektronických publikací); (42) návrh a vývoj hardwaru a softwaru.

- (730) **Medim, spol. s r.o.**, Hovorčovická 382, Líbeznice, 25065, CZ
(740) Chytilová & spol., patentová kancelář, s.r.o., Revoluční 725/11, Praha 1, Staré Město, 11000

(210) **O-545744**

(220) 05.03.2018

(320) 05.03.2018

(511) 25, 35

(540)

Botonožka

(510) (25) obuv; (35) prodej a nákup obuvi.

(730) Švarcová Jana, Zahradní 927, Bechyně, 39165, CZ

(210) **O-545881**

(220) 19.02.2018

(320) 19.02.2018

(511) 30, 32, 33

(540)

JORRIES

(510) (30) pečivo a cukrovinky, přípravky z obilnin, čokoláda; (32) nealkoholické nápoje, ovocné a zeleninové nápoje a šťávy, džusy, smoothies, ovocné a zeleninové koktejly; (33) alkoholické nápoje.

(730) JPLUS, s.r.o., Sezemická 2863/8, Praha 9 - Horní Počernice, 19300, CZ

(740) Rott, Růžička & Guttman Patentové, známkové a advokátní kanceláře, JUDr. Vladimír Rott, Vinohradská 37, Praha 2, 12000

(210) **O-545950**

(220) 21.02.2018

(320) 21.02.2018

(511) 16, 35, 38, 39

(540)

SANITINO

(510) (16) časopisy, brožury, fotografie, plakáty, pohlednice, kalendáře, manuály, objednávkové formuláře, samolepky, nálepky (obtisky), psací potřeby, plastové obaly, papírové vlajky a vlaječky, lepenka na balení, propagační publikace, papír a lepenka; (35) publikace reklamních, inzertních textů, pomoc při plánování obchodní činnosti, pomoc při řízení obchodní činnosti, podpora prodeje, propagace prodeje, služby on-line maloobchodních prodejen v oblasti sanitárních zařízení a sanitárních výrobků, reklamní, marketingové a propagační služby, obchodně-propagační služby, příprava obchodních reklamních textů, propagace, reklama a marketing on-line webových stránek, reklamní služby k propagaci elektronického obchodu, vydávání propagačních letáků, reklama prostřednictvím elektronických médií a zejména Internetu, obchodní informační služby poskytované přes Internet; (38) diskusní fóra (poskytování internetových diskusních fór); (39) doprava zboží, skladování zboží, balení zboží.

(730) STYLE PLUS s.r.o., Moravská 1259, Litomyšl, Litomyšl-Město, 57001, CZ

(740) Ing. Petr Soukup, tř. Svobody 43/39, Olomouc, 77900

(210) **O-546061**

(220) 26.02.2018

(320) 26.02.2018

(511) 9, 37, 38, 42

(540)

TURRIS MOX

(510) (9) počítače, počítačový software a hardware, počítačové programy, modemy, vysílače (telekomunikace), antény, telekomunikační vysílací zařízení, přístroje pro záznam, převod, reprodukci dat, zvuku nebo obrazu, nosiče dat magnetické, nosiče dat optické, záznamové disky, kompaktní disky, DVD a ostatní digitální záznamové nosiče, centrální procesorové jednotky (procesory), přístroje pro zpracování dat, operační systémy (nahrané programy -), periferní zařízení počítačů; (37) výstavba, montáž, údržba, servis a opravy počítačových a telekomunikačních zařízení a sítí, instalace, opravy, údržba a servis počítačů a hardwaru; (38) telekomunikační služby, datové služby, elektronické ověřování identity pro účely přístupu k informačním systémům třetích osob, služby elektronických komunikací, pronájem telekomunikačních okruhů, služby telekomunikační a datové sítě, pronájem a půjčování zařízení pro telekomunikační služby a pro přenos informací, zpráv a dat, vedení sítí, zřizování a provozování veřejných, soukromých i účelových sítí, provozování datových a počítačových sítí, služby krátkých textových zpráv, služby hlasové schránky, výměna, získávání a přenos informací, elektronická pošta, šíření elektronických informací, zprostředkovatelská a poradenská činnost pro služby v oblasti telekomunikací, informace o telekomunikaci, směrovací a spojovací služby pro telekomunikace, poskytování telekomunikačních připojení ke globální počítačové síti, poskytování uživatelského přístupu ke globální počítačové síti, počítačová komunikace, poskytování přístupu k databázím, pronájem přístupového času ke globálním počítačovým sítím, pronájem a půjčování modemů, spojení pomocí sítí optických vláken, poskytování a provozování elektronických nástěnek, diskusních skupin a fór, zasílání zpráv, poskytování informací o počítačové komunikaci, provozování jmenných serverů (počítačová komunikace), komunikace pomocí počítačových terminálů, přenos digitálních souborů, přenos zpráv a obrazových informací pomocí počítače, bezdrátové vysílání; (42) tvorba a pronájem softwaru, tvorba počítačových systémů, tvorba počítačových aplikací, vývoj a tvorba operačních systémů, převod (konverze) dat a počítačových programů (ne fyzický), pronájem počítačů, dálkové sledování počítačových systémů, poradenství v oblasti navrhování a vývoje počítačového hardwaru, projektová činnost v oblasti výpočetní a telekomunikační techniky, poradenské služby v oblasti hardwaru a softwaru, analýzy bezpečnosti hardwaru a počítačových sítí, bezpečnostní výzkum v oblasti hardwaru a počítačových sítí, údržba počítačových programů v rámci této třídy, aktualizace počítačových programů, hosting webových stránek, instalace počítačových programů, konzultace v oblasti počítačového softwaru, obnova počítačových dat (regenerace), počítačové programování, počítačové systémové analýzy, pronájem webových serverů, služby v oblasti ochrany (proti počítačovým virům), pronájem a správa hardwaru, pronájem a správa serverů, tvorba a správa webových stránek (pro třetí osoby), tvorba databází, konzultační služby v oblasti informačních technologií, přenos dat nebo dokumentů z fyzických nosičů na elektronické nosiče, software jako služba (SaaS), vývoj a výzkum nových výrobků (pro jiné).

(730) CZ.NIC, z.s.p.o., Milešovská 1136/5, Praha 3, Vinohrady, 13000, CZ

(740) ČÍŽEK HOSTAŠ advokátní kancelář, v.o.s., JUDr. Petr Hostaš, Na Struze 1740/7, Praha 1, Nové Město, 11000

Zamítnuté a částečně zamítnuté přihlášky ochranných známek po zveřejnění

Zjistí-li Úřad v průběhu řízení o námitkách, že přihlašovaná ochranná známka nespĺňuje podmínky pro zápis, přihlášku zamítne. Zjistí-li, že přihlašovaná ochranná známka nespĺňuje podmínky pro zápis jen pro některé výrobky nebo služby, přihlášku zamítne v rozsahu výrobků nebo služeb, pro které přihláška nespĺňuje podmínky zápisu. S ohledem na tuto skutečnost, obsahuje tato kapitola údaje o rozhodnutích o zamítnutí přihlášky ochranné známky v celém nebo částečném rozsahu na základě ustanovení § 26 zákona č. 441/2003 Sb.

Údaje o výsledku rozhodnutí (zamítnutí přihlášky, částečné zamítnutí přihlášky) jsou uvedeny jako datum právní moci rozhodnutí/výsledek rozhodnutí.

(210) **O-533803**

(540)



03.03.2018/NABYTÍ P.M. - ČÁSTEČNÉ ZAMÍTNUTÍ PŘIHL. PO
ZVEŘ.

Zamítnuté námítky týkající se ochranných známek

V průběhu řízení o námítkách může být Úřadem zjištěno, že přihlašovaná ochranná známka, která byla zveřejněna ve Věstníku, nezasahuje do zákonem chráněných starších práv třetích osob, tzv. namítajících, uvedených v ustanovení § 7 zákona č. 441/2003 Sb., a proto Úřad námítky zamítne. Údaje o rozhodnutích o zamítnutí námítek na základě ustanovení § 26 zákona č. 441/2003 Sb. jsou obsaženy v této kapitole.

(210) **O-530374**
(540)

Vilanova

Zápis ochranných známek bez změny ve vztahu ke zveřejněným přihláškám

- (111) **365423**
(220) 27.12.2000
(320) 18.12.2000
(442)
(151) 07.03.2018
(730) **Bona Aktiebolag**, P.O. Box 210 74, Malmö, 200 21, SE
(740) ROTT, RŮŽIČKA & GUTTMANN, patentová, známková a advokátní kancelář, JUDr. Vladimír Rott, Vinohradská 37/938, Praha 2, 12000
(210) O-524809
(510) (2) bělicí přípravky, včetně louhu pro bělení podlah, čisticí přípravky, odstraňovače laků, leštěnek a politur, brusné přípravky, brusný papír, mazlavé mýdlo a louhy pro povrchovou úpravu podlah; (7) stroje pro povrchovou úpravu podlah, včetně strojů pro čištění, broušení, aplikace oleje nebo laku.
(511) 2, 7
(540)

BONA

- (111) **365424**
(220) 03.11.2015
(320) 03.11.2015
(442) 02.03.2016
(151) 07.03.2018
(730) **Loono, z.s.**, Jugoslávských partyzánů 1599/31, Praha 6, 16000, CZ
(740) Chytilová & spol., patentová kancelář, s.r.o., Revoluční 725/11, Praha 1, Staré Město, 11000
(210) O-526395
(591) Barevná
(510) (9) veškeré nosiče informací v rozsahu třídy 9, a to kompaktní a záznamové disky, CD disky, DVD a ostatní digitální záznamové nosiče, magnetické nosiče dat, audiovizuální díla na nosičích, audio a videokazety, filmy, gramofonové desky, počítačový software, počítačové programy a počítačové a softwarové aplikace bez ohledu na záznamová média nebo prostředky šíření, vše určené nikoli pro obor taneční výchovy; (16) výrobky a tiskoviny všeho druhu zařazené do třídy 16, a to propagační tiskoviny a materiály, letáky, brožury, časopisy, knihy, fotografie, plakáty, kalendáře, samolepky, pera a psací potřeby, tužky, tikety, vše určené nikoli pro obor taneční výchovy; (25) oděvy všeho druhu zařazené do třídy 25, a to trička, vesty, čepice; (35) reklama a propagace, tvorba reklamních a propagačních materiálů a jejich aktualizování a rozšiřování, reklama on-line v počítačové síti, marketing, dražby, styky s veřejností, vyhledávání sponzorů, venkovní reklama, inzerce, vše určené nikoli pro obor taneční výchovy; (36) veřejná sbírka, organizování finančních sbírek pro dobročinné účely, finanční operace, finanční sbírky, vše určené nikoli pro obor taneční výchovy; (41) vyučování a vzdělávání, praktická cvičení, školení, organizování a vedení seminářů, konference a kongresy, organizování a vedení konferencí a kongresů, vzdělávací, kulturní a sportovní akce, organizování kulturních nebo vzdělávacích akcí, organizování sportovních akcí, zprostředkovatelská činnost v oblasti výchovy a vzdělávání, nakladatelská a vydavatelská činnost, vydávání knih, psaní a vydávání textů, zábava, fotografování, umělecká činnost a kulturní tvorba, včetně veřejných vystoupení, vše určené nikoli pro obor taneční výchovy; (44) prevence onemocnění, léčba a resocializace osob za pomoci psychologů, terapeutické služby, zdravotní poradenství, vše určené nikoli pro obor taneční výchovy.
(511) 9, 16, 25, 35, 36, 41, 44
(540)



- (111) **365425**
(220) 24.08.2016
(320) 24.08.2016
(442) 29.11.2017
(151) 07.03.2018
(730) **PRO-DOMA, SE**, Budčická 1479, Praha 9 - Újezd nad Lesy, 19016, CZ
(740) Advokátní kancelář Mgr. Jiří Kokeš, Mgr. Jiří Kokeš, advokát, Na Flusárně 168, Příbram III, 26101
(210) O-533468
(510) (1) lepidla pro průmysl, chemické látky, chemické materiály a chemické přípravky a přírodní chemické prvky, pojiva pro stavebnictví, spojovací činidla použitelná ve stavebnictví, chemické směsi pro stavebnictví; (2) barvy, nátěry, laky, ochranné výrobky proti korozi a proti deteriorizaci dřeva, barviva, mořidla, přírodní pryskyřice v surovém stavu, kovy listkové a práškové pro stavebnictví, pojiva pro barvy a tmely, nátěry na zdivo; (4) průmyslové oleje a tuky, mazadla, výrobky pro pohlcování, zavlažování a vázání prachu; (6) kovové stavební a konstrukční materiály a prvky, kovové stavební materiály přenosné, kovové stavební materiály pro stavbu železnice, kovové železářské zboží, kovové dveře, vrata, okna a okenní kryty, přemístitelné konstrukce a kovové stavby, kovová kanalizace, kovové komínové části a prvky, kovové oplocení, kovové obklady, kovové rohové lišty sádrokartonových desek (stavební materiál), kovové stropní konstrukce, střešní krytiny kovové, kovová okna, kovové zárubně, železářské zboží; (7) stroje na zpracování stavebních materiálů a pro výrobu stavebnin a staveb, obráběcí stroje na zpracování materiálů a pro výrobu; (8) ruční nářadí a nástroje pro zpracování materiálů a pro výrobu, opravy a údržbu, nářadí a nástroje s ručním pohonem, nástroje na povrchovou úpravu sádrokartonu (ruční nářadí); (9) ochranné a bezpečnostní pomůcky, ochranné pomůcky (oděvy) na ochranu proti nehodám či zranění; (11) kouřovody a zařízení pro odvádění odpadních plynů; (17) těsnění, těsnící materiál a materiál na vyplně, izolační a bariérové výrobky a materiály, minerální vlákna a elastomery používané ve stavebnictví, ohebné trubky nekovové, syntetické a směšové materiály, skelná vlákna a skelná vata pro izolaci, izolační podlahové krytiny, spojovací pásy a směsi na sádrokartony; (19) stavební materiály nekovové, neohébné trubky nekovové pro stavebnictví, asfalt, směla, přenosné konstrukce nekovové, nekovové stavební a konstrukční materiály a prvky, nekovové dveře, vrata, okna a okenní kryty, nezpracované a polozpracované materiály zahrnuté v této třídě použitelné ve stavebnictví, betonové výrobky, dlažby, bednění a obklady, dřevěné stavební konstrukce, dřevěné stavební výrobky, nekovové kanalizace, nekovové komínové části a prvky, omítkové a maltové směsi, betony, nekovové oplocení, keramické předměty ke stavebním účelům, nekovové obklady a obkladačky, sádrokartony, nekovové stropní konstrukce, střešní krytiny nekovové, střešní folie, nekovová okna, nekovové zárubně, zdivo, stavební přírodní kámen, stavební materiály z přírodního kamene; (20) nekovové spojovací prvky, ventily pro kanalizaci z umělé hmoty; (21) kuchyňské potřeby pro domácnost; (27) podlahové krytiny a umělé venkovní povrchy, obklady a krytiny pro stěny a stropy; (35) maloobchod, velkoobchod a internetový obchod s výrobky výše uvedenými ve třídách 1, 2, 4, 6, 7, 8, 9, 11, 17, 19, 20, 21 a 27, zprostředkování obchodu s výrobky výše uvedenými ve třídách 1, 2, 4, 6, 7, 8, 9, 11, 17, 19, 20, 21 a 27, maloobchod, velkoobchod a internetový obchod s potřebami pro řemeslníky, domácnost a zahradu, dodavatelské služby pro třetí osoby (nákup výrobků a služeb pro jiné podniky), věrnostní, pobídkové a bonusové programy, řízení věrnostních programů zahrnující slevy nebo pobídky, správa slevového programu, který umožňuje účastníkům získávat slevy na výrobky a služby prostřednictvím členství, poskytování obchodních informací, zpracování cenových nabídek; (37) stavebnictví a demolice staveb, pronájem stavebních strojů a přístrojů, zprostředkování ve výstavbě, poradenská činnost ve stavebnictví, půjčování především ručního nářadí, poradenské služby ve stavebnictví, zprostředkování ve stavebnictví, zprostředkování realizačních firem; (39) doprava a přeprava, balení zboží a jeho skladování, zprostředkování dopravy, přepravy, balení zboží a jeho skladování; (40) zpracování organických chemických kapalin, katalytická konverze chemických sloučenin, zpracování chemických materiálů (recyklace), služby oddělování (separace) barev, kování, tvarování kovů, odlévání kovů, lití kovů, lisování kovů, galvanizování kovů, pájení kovů, smaltování kovů, stříhání kovů, řezání kovů, leštění kovů, kalení kovů, rafinace kovů, temperování kovů, obrábění kovů, tepelné zpracování kovů, zpracování kovů tvarováním, formováním a lisováním, kovové materiály (pokovování), chromování kovových předmětů, plátování kovových výrobků, niklování kovových povrchů, tvarování kovových součástí, tvarování kovů za studena, barvení kovů

(ne natírání), úprava a zpracování kovů, leštění kovových předmětů třením, služby v oblasti zpracování kovů, úprava kovových částí za účelem prevence koroze, tepelná úprava potrubí a trubek vyrobených z kovu, vnější a vnitřní pokovování trubek vyrobených z kovu, ohnivzdorné úpravy těsnících materiálů, úpravy těsnících materiálů, tvarování syntetických výrobků, tvarování betonu, zpracování dřeva (dřevoobrábění), hoblování dřeva, řezání dřeva, konzervace dřeva, laminování dřeva, vysoušení dřeva, ochranné ošetření dřeva (jiné než nátěry), ošetření dřeva proti hnilobě, úprava a zpracování plastu, kamenofezba, drčení kamene, opětovné zpracování mazacích olejů, zpracování surových minerálních olejů, zpracování surové ropy a syntetických olejů, míchání mazadel pro třetí osoby; (42) inženýrská činnost ve stavebnictví, projektová činnost ve stavebnictví, technické poradenské služby ve stavebnictví.

(511) 1, 2, 4, 6, 7, 8, 9, 11, 17, 19, 20, 21, 27, 35, 37, 39, 40, 42

(540)

PRO-DOMA DIFOL 135

(111) **365426**

(220) 05.09.2016

(320) 05.09.2016

(442) 29.11.2017

(151) 07.03.2018

(730) **PR Clinic s.r.o.**, Miletičova 23, Bratislava, 82109, SK

(740) C|K|T ČERVENKA TURKOVÁ & PARTNERS Advokátní, patentová a známková kancelář, Mgr. Jana Turková, Anny Letenské 34/7, Praha 2, 12000

(210) O-533698

(591) Barevná

(510) (35) reklamní činnost, obchodní management, obchodní administrativa, zprostředkování nákupu a prodeje nákupu a prodeje tištěných a tiskových materiálů, reklamních výrobků a dárkových předmětů, reklama, organizování výstav pro reklamní a obchodní účely, rozšiřování reklamních sdělení, předvádění zboží, rozšiřování reklamních materiálů zákazníkům, (letáky, prospekty, tiskopisy, vzorky), zaslání reklamních materiálů zákazníkům, vydávání a aktualizování reklamních materiálů, distribuce vzorků, obchodní nebo podnikatelský průzkum, pronájem reklamních materiálů, zveřejňování reklamních textů, vydávání reklamních nebo náborových textů, vztahy s veřejností, televizní reklama, reklamní agentury, organizování reklamních her na propagaci prodeje, průzkum trhu, průzkum veřejného mínění, pronájem reklamních prostor, pronájem reklamních ploch, podpora prodeje (pro třetí osoby), poradenství v oblasti reklamy a propagace, zpracování textů, nabídka, zprostředkování služeb maloobchodního prodeje zboží prostřednictvím katalogu, reklamní a inzertní činnost, propagace, marketing, marketingové služby pro třetí osoby, pomoc při řízení obchodní činnosti, pomoc při podnikání, podnikatelské informace, reklamní, inzertní a propagační činnost prostřednictvím jakéhokoliv média, prostřednictvím telefonní, datové nebo informační sítě, poskytování informací a jiných informačních produktů všeho druhu reklamního charakteru, poskytování multimediálních informací reklamního charakteru, poskytování informací o inzerci a marketingu, pronájem reklamních informačních a komunikačních míst, agentury poskytující služby modelek, fotomodelek a modelů pro reklamní účely, zprostředkování obchodních vztahů; (40) tisk, tiskárenské služby; (41) půjčování filmů, půjčování videopásek, pronájem audionahrávek, výroba videofilmů, nahrávání videopásek, výroba rozhlasových a televizních programů, zveřejňování a vydávání textů s výjimkou reklamních, informace o možnostech zábavy, fotografování, organizování a vedení konferencí, organizování a vedení kongresů, organizování a vedení seminářů, organizování a vedení sympozií, organizování kulturních nebo vzdělávacích výstav, organizování plesů, organizování představení, organizování vědomostních a zábavních soutěží, organizování soutěží krásy, organizování sportovních soutěží, organizování živých vystoupení, plánování, organizování a vedení společenských akcí, plánování a organizování večírků, vydávání knih a časopisů v elektronické podobě online, vydávání knih a časopisů, umělecké módní agentury, rezervace vstupenek, prodej vstupenek na zábavní představení, vyučování, vzdělávání, zábava, pobavení, agentury poskytující služby modelek, fotomodelek a modelů nikoliv pro reklamní účely; (42) grafické návrhy a grafické služby všeho druhu, grafický design, módní designérství, navrhování obalů, obalový design, grafické návrhy inzerátů, poradenství v oblasti grafického designu, umělecký design, vytváření počítačových stránek pro zákazníky, interiérová výzdoba; (45) správa autorských práv.

(511) 35, 40, 41, 42, 45

(540)



(111) **365427**

(220) 30.12.2013

(320) 30.12.2013

(442)

(151) 07.03.2018

(730) **ADAMA Irvita N.V.**, Pos Cabai Office Park, Unit 13, Curaçao, CW

(740) PATENTSERVIS Praha a.s., Na Podkovce 281/10, Praha 4, 14700

(210) O-535174

(510) (5) fungicidy.

(511) 5

(540)

BRISK

(111) **365428**

(220) 25.11.2016

(320) 25.11.2016

(442) 29.11.2017

(151) 07.03.2018

(730) **HBT WELD s.r.o.**, Okružní 720, České Budějovice, 37001, CZ

(210) O-535486

(591) Barevná

(510) (1) chemické výrobky pro průmysl zvláště prostředky a přípravky pro svařování a pájení kovů jako jsou např. svařovací prášky a přípravky pro svařování, svařovací a pájecí pasty, tekuté pájky, pájedla, tavidla apod.; (3) přípravky pro čištění, leštění, odmašťování a broušení především kovů zejména veškeré brusné pasty a prášky, brusivo, brusné papíry a ostatní brusné výrobky, lešticí přípravky a přípravky pro odmašťování; (6) kovové stavební materiály, ocelová lana, pásy a řetězy pro manipulaci s materiálem, zámečnické výrobky, svářecí desky, svářecí dráty a tyčinky na bázi kovu, pájecí plechy, letovací dráty, stříbrné pásky; (7) přístroje pro řezání, sváření a pájení kovů zejména přístroje pro autogenní zpracování kovů, svařovací redukční ventily, svařovací soupravy, brusky, vrtačky a ostatní elektrické nářadí a přístroje pro řemeslníky, elektrické svářecí stroje, hořáky pro řezání, elektrická pájedla; (8) ruční nářadí a přístroje s ručním pohonem především pro zámečnické práce např. vrtačky, frézy, pilky, brusné kotouče, svářecí kleště, sváření nebo pájení a ostatní nářadí; (9) svařovací agregáty, svářecí kukly, masky a přilby, ochranné rukavice pro svařování, přístroje a nástroje elektrické a optické pro kontrolu svarových či pájených spojů a jiná kontrolní a měřicí zařízení; (37) údržba a opravy svařovacích strojů, přístrojů a zařízení, jakož i pomůcek a nářadí; (40) zpracování kovů včetně provádění svářecích a kovářských prací.

(511) 1, 3, 6, 7, 8, 9, 37, 40

(540)



(111) **365429**

(220) 10.01.2017

- (320) 10.01.2017
(442) 29.11.2017
(151) 07.03.2018
(730) **Statutární město Plzeň**, náměstí Republiky 1, Plzeň, 30632, CZ
(740) Advokátní kancelář Blažek, Mgr. Jan Blažek, Riegrova 223/20, Plzeň, 30100
(210) O-536552
(510) (20) upomínkové a propagační předměty z plastických hmot zařazené do této třídy; (21) upomínkové a propagační předměty ze skla a porcelánu zařazené do této třídy; (35) reklamní a propagační činnost včetně reklamy mediální a velkoplošné, soustředování a poskytování informací komerčního charakteru, inzertní služby všemi druhy médií, organizování a pořádání výstav k reklamním a obchodním účelům, předvádění zboží, komerční prezentace služeb, pronájem reklamních ploch, fotokopírování, poskytování personálního poradenství, zprostředkování práce, vyhledávání dat v počítačových souborech (pro třetí osoby), administrativní činnosti, sekretářské a asistenční služby, průzkumy trhu, průzkumy veřejného mínění; (41) pořádání, organizování, zajišťování a zprostředkování společenských, kulturních, sportovních a jiných zábavních akcí, pořádání výstav a přehlídek nekomerčního charakteru k zábavním, kulturním a vzdělávacím účelům, soustředování a poskytování informací o kultuře, sportu, zábavě a vzdělávání, zajišťování vstupenek na společenské, kulturní a sportovní akce, organizování a vedení kongresů, konferencí, symposií, seminářů a kolokvií, kurzů, školení, vyučování, vzdělávací a lektorská činnost a její organizování, pořádání akcí vzdělávacích, informace o akcích společenských, vzdělávacích, kulturních a sportovních, provozování škol včetně uměleckých, mateřských škol, provozování knihoven, provozování muzeí, překladatelské a tlumočnické služby, poradenství pro volbu povolání, provozování a pronájem sportovních, kulturních, společenských a vzdělávacích zařízení, fotografování.
- (511) 20, 21, 35, 41
(540)

DOUBRAVECKÝ
GURMÁN

- (111) **365430**
(220) 13.01.2017
(320) 13.01.2017
(442) 29.11.2017
(151) 07.03.2018
(730) **Popelka Petr**, Polní 645, Horní Bříza, 33012, CZ
Neuberg Aleš, Sokolovská 1110/88, Plzeň, 32300, CZ
(740) LANGROVA, s.r.o., Skrétova 48, Plzeň, 30100
(210) O-536647
(591) Barevná
(510) (29) burgery, saláty ovocné a zeleninové, smažená jídla živočišného původu, mražená jídla živočišného původu; (30) pizza, smažená jídla rostlinného původu, mražená jídla rostlinného původu; (39) dovážka a rozvážka jídel na objednávku; (43) restaurační služby včetně prodeje jídel s sebou, gril-restaurace, poskytování informací vztahujících se k restauracím, zajišťování nápojů v barech, podávání jídel, hotelové služby, poradenství a služby v pohostinství.
- (511) 29, 30, 39, 43

(540)



- (111) **365431**
(220) 01.02.2017
(320) 01.02.2017
(442) 29.11.2017
(151) 07.03.2018
(730) **MUSICUS s.r.o.**, Rybná 716/24, Praha 1, 11000, CZ
(210) O-537074
(510) (9) antény, audiovizuální zařízení pro výuku, automaty hudební, hrací skříně uváděné do chodu vhozením mince, nástroje na určování azimutu, barometry, brýle, pouzdra na brýle, brýle sluneční, brýle proti slunci, brýlové řetízky, buzoly, směrové kompas, clony na oči, čisticí přístroje nosičů zvukových záznamů, čočky kontaktní, čočky optické, čtecí zařízení v televizi, dalekohledy, diapozitivy, promítací přístroje na diapozitivy, diktafony, magnetické disky, kompaktní disky (audio-video), gramofonové desky, gramofonové jehly, disky optické, DVD přehrávače, elektronická pera (vizuální zobrazovací jednotky), elektronické oznamovací tabule, elektronické publikace (s možností stažení), epidiascopy, filmové kamery, exponované filmy, stříhací zařízení na filmy, kreslené filmy, fotoaparáty, hologramy, nosiče záznamů nahrané i nenahrané, audiovizuální programy, filmy, CD disky, DVD disky, obaly na CD disky nebo DVD disky nebo na nosiče záznamů, jezdecké přílby, kalkulačky, kalkulačky kapesní, exponované kinofilmy, klávesnice počítačové, krokoměry, magnetická média, magnetické nosiče dat, magnetické pásky, magnetofony, magnety, magnety dekorativní, mincové mechanismy pro televizory, monitory, mikrofony, nosiče dat magnetické, nosiče dat optické, nosiče zvukových nahrávek, nosiče zvukových záznamů nahrané i nenahrané, audiovizuální díla na nosičích, audiovizuální díla v digitální podobě, programové vybavení pro počítače, interaktivní software, software, hardware výpočetní techniky, interaktivní databáze, elektronické databáze, multimediální aplikace, elektronické multimediální nebo elektronické multimediální katalogy, elektronická periodika a knihy v elektronické podobě, ochranné brýle pro sport, ochranné helmy pro sport, obrazovky, optické disky kompaktní (CD ROM), plátina promítací, počítače, počítačové hry (programy), počítačové tiskárny, podložky pod myš, potápěčské masky, potápěčské oděvy, potápěčské rukavice, pravítka (měřicí přístroje), pravítka logaritmická, přehrávače kompaktních disků, přílby ochranné, přístroje pro reprodukci zvuku, rádia, signalizační pišťalky, sluchátka, snímáče obrazu, skenery (zařízení na zpracování dat), tampóny do uší pro potápěče, televizní přístroje, trojúhelníky výstražné pro vozidla, videokamery, videokazety, videopásky, vyučovací audiovizuální přístroje, zápisník elektronický, závaží; (16) alba, atlasy, pouzdra s barvami (školní pomůcky), blahopřání, blahopřání hudební, bloky (papírnické výrobky), brožury, kalendáře, papírové bryndáčky, časopisy, časopisy - komiksy, čínská tuš, desky (papírnické výrobky), psací desky s klípsem na přidržování papíru, desky na dokumenty (šanonky, pořadače), dopisní papír, držáky na psací potřeby, figurky (sošky) z papírové hmoty, fólie hliníková na balení potravin, fotografie, stojany na fotografie, zemské globusy, grafické reprodukce, grafiky, gumy na mazání, hlína modelovací, houbičky navlhčovací (kancelářské potřeby), hroty psacích per, chrániče prstů (kancelářské potřeby), inkoust v tyčince, inkousty, kalamáře, kalendáře, kalendáře trhací, kancelářské potřeby, kromě nábytku, kancelářské sponky, papírové kapesníky, karty, katalogy, kelímky papírové na mléčné výrobky, krabice na klobouky z lepenky, knihy, záložky do knih, knížky brožované, zářky na knihy v rámci této třídy, vzory na kopírování, papírové korouty, krabice lepenkové nebo papírové, kružítko, křída na psaní, lamino vačky (na dokumenty) pro použití v kanceláři, malířská plátna, malířské stojany, malířské štetce, štetce, štetce na psaní, mapy, zeměpisné mapy, mašle papírové, materiály na pečeti, pomůcky na mazání (papírnické výrobky), sáčky pro mikrovlnné trouby, misky na vodové barvy, materiály

na modelování, nálepky (lepící pásky) pro kancelářské použití nebo pro domácnost, napínáčky, násadky na pera, noviny, nože na papír, obálky, obaly (papírnické výrobky), obaly na spisy, obtisky, ocelová pera, opěrada na ruce pro malíře, ořezávací stročky na tužky, ořezávká na tužky, oznámení rodinných událostí (papírnické výrobky), palety pro malíře, papír, dopisní papír, papír kopírovací (pauzovací), pergamenový papír, papír sací, svítící papír, toaletní papír, papír voskovaný, papír Juan, papírenské výrobky spadající do této třídy, papírová prostírání, papírové ubrusy, papírové podložky pod sklenice, podložky pod pivní sklenice, papírové ubrousky, pastelky, pouzdra na pasy, pečete, penály, pera (kancelářské potřeby), pera plnicí, periodika, plakáty, plány, psací podložky, pomůcky učební (kromě přístrojů), pohlednice, poštovní známky, potřeby na psaní, poutače z papíru nebo lepenky, pouzdra na doklady, pouzdra na pera, pouzdra s psacími potřebami, papírové praporečky, pravítka, prospekty, příručky, psací podložky, psací soupravy (sada psacích potřeb), publikace, papírové pytlíky jako obaly, razítka, razítka datovací, pouzdra na razítka, razítkovací podušky, ročenky, papírové kancelářské potřeby, rýsovací nástroje, samolepky, samolepky pro domácnost a pro kancelářské potřeby, sešity, sešivačky, skicáky, stírátká na tabule, školní potřeby, tabule školní, těžítka, tikety, tiskopisy, tiskové typy, tiskoviny, tužky, tuhy do tužek, držátka na tužky, patentní tužky, uhly na kreslení, zápisníky, zpěvníky; (35) reklamní, inzertní a propagační činnost, marketing, inzerce poštou, komerční správa licencí na výrobky a služby ostatních, nábor zaměstnanců, pomoc při řízení obchodní činnosti, obchodní nebo podnikatelské informace, obchodní nebo podnikatelský průzkum, organizování komerčních nebo reklamních výstav, personální poradenství, pořádání veletrhů pro obchodní a reklamní účely, průzkum trhu, průzkum veřejného mínění, zajišťování předplatného telekomunikačních služeb pro ostatní, merchandising, organizační zabezpečování televizního vysílání, předvádění zboží, příprava inzertních sloupků, reklama (propagace), reklama on-line v počítačové síti, aktualizování reklamních materiálů, pronájem reklamních materiálů, zaslání reklamních materiálů zákazníkům, rozšiřování reklamních nebo inzertních materiálů, sekretářské služby, služby v oblasti grafické úpravy pro reklamní účely, styky s veřejností, vydávání reklamních nebo náborových propagačních a inzertních textů, televizní reklama, obchodní vedení uměleckých agentur, zajišťování novinového předplatného (pro předplatitele); (38) telekomunikace, služby umožňující komunikaci jedné osoby s druhou, elektronická pošta, služby elektronických nástěnek (telekomunikační služby), informační kanceláře, vysílání kabelové televize, služby dálkových konferencí, počítačová komunikace, posílání zpráv, poskytování internetových diskusních fór, pronájem přístrojů pro přenos zpráv, pronájem přístupového času ke globálním počítačovým sítím, pronájem zařízení pro přenos informací, přenášeni pomocí satelitních družic, přenos zpráv a obrazových informací pomocí počítače, půjčování telekomunikačních zařízení, telekonference (služby dálkových konferencí), teleshoppingové služby (poskytování televizních kanálů pro teleshoppingové služby), televizní vysílání, digitální vysílání, televizní vysílání programů, televizní vysílání zábavných, vzdělávacích, výchovných, soutěžních, diskusních a informačních pořadů, šíření elektronických časopisů, informací, elektronických periodik, knih v elektronické podobě, audio nebo audiovizuálních děl prostřednictvím informační nebo datové nebo elektronické nebo komunikační nebo telekomunikační nebo počítačové sítě, zejména Internetu, pomocí satelitů a jiných sítí, informační služby na Internetu související s televizním vysíláním, služby na Internetu související s televizním vysíláním, provozování internetového serveru, provozování internetového portálu, zajištění prostoru pro webové stránky, poskytování portálu na Internetu, poskytování on-line platformy pro nahrávání, zpracování, přenos a aktualizaci dat, obrázků, fotografií, 3D aplikací, telexové služby, rádiové vysílání, výzvy (služby poskytované rádiem, telefonem nebo jinými elektronickými komunikačními prostředky), zaslání zpráv; (41) dabing, nakladatelství a vydavatelství, ediční činnost, publikační činnost, nahrávání nosičů zvukových nebo obrazových zvukových, služby v oblasti digitálního zpracování obrazu, elektronické publikování (DTP), služby v oblasti estrád, tvorba a šíření audiovizuálních děl, zpravodajství, publicistika, televizní zpravodajství, TV produkce, tvorba programů, tvorba a výroba televizních a audiovizuálních programů, obrazové zpravodajství, filmová produkce, jiná než reklamní, filmová studia, filmová tvorba, filmové projekce, pronájem filmových promítaček a jejich příslušenství, fotografování, informace o možnostech zábavy, informace o výchově a vzdělávání, poskytování služeb v oblasti karaoke (hudební doprovod písní dle výběru zpěváka), výchovně-zábavné klubové služby, kluby zdraví (služby cvičení), knihovny (půjčování knih), vydávání knih, pronájem koncertních síní a sálů, organizování a vedení konference, organizování a vedení kongresu, korespondenční kurzy, provozování

muzea, služby nahrávacího studia, nahrávání videopásek, organizování kulturních nebo vzdělávacích výstav, organizace společenských a kulturních akcí, organizace, provozování a provádění her a soutěží i veřejných, provozování kina, organizování plesů, organizování vzdělávacích nebo zábavných soutěží, výstavní činnost v oblasti kultury nebo zábavy nebo výchovy nebo vzdělávání, zábavné parky, plánování a organizování večírků, pořádání soutěží krásy, poskytování on-line elektronických publikací (bez možnosti stažení), pronájem audio nahrávek, pronájem dekorací (na představení), pronájem kinematografických filmů, pronájem osvětlovacích zařízení pro divadla nebo televizní studia, pronájem rozhlasových a televizních přijímačů, provozování her on-line (z počítačové sítě), předprodej vstupenek, výroba divadelních nebo jiných představení, půjčování filmů, půjčování přenosných videokamer, půjčování videokamer, půjčování videopásek, psaní scénářů, pronájem rozhlasových a televizních přijímačů, organizování a vedení seminářů, služby v oblasti grafické úpravy, jiné než pro reklamní účely, studia nahrávací (služby), reportérské služby, školení, vyučování, výroba rozhlasových a televizních programů, televizní zábava, zveřejňování textů, kromě reklamních, tlumočení posunkové řeči, opatřování titulky, výuka, vzdělávací informace, nahrávání videopásek, střih videopásku, vydávání elektronických knih a časopisů on-line, vydávání textů, s výjimkou reklamních nebo náborových, výroba videofilmů, pronájem zvukového nahrávacího zařízení, živé představení, organizování živých vystoupení.

(511) 9, 16, 35, 38, 41

(540)

Lotrando a Zubejda

(111) **365432**

(220) 10.02.2017

(320) 10.02.2017

(442) 29.11.2017

(151) 07.03.2018

(730) **Perfect World s.r.o.**, Vondruškova 9/1, Plzeň - Bolevec, 32300, CZ

(740) Ing. Jiří Střelák, Šumberova 42, Praha 6, 16200

(210) O-537308

(510) (9) počítačové programy pro vzdělávání a výuku jazyků, elektronické informační systémy pro vzdělávání a výuku jazyků, internetové aplikace pro vzdělávání a výuku jazyků, elektronická paměťová média s informacemi pro vzdělávání a výuku jazyků, elektronické publikace - učebnice, knihy, slovníky, noviny a časopisy; (16) tiskoviny všeho druhu, knihy, učebnice, jazykové učebnice, slovníky, noviny, časopisy, odborné tiskoviny, firemní tiskoviny, fotografie, brožury, letáky, plakáty, kalendáře, diáře, papírenské zboží; (35) reklamní a marketingové činnosti, obchodní poradenství, administrativní činnosti, činnost podnikatelských, organizačních a ekonomických poradců, automatizované zpracování dat, správa obchodních dat, prodej obchodních dat, maloobchodní, velkoobchodní a elektronický prodej vzdělávacích a jazykových programů, počítačových a elektronických aplikací pro vzdělávání a výuku jazyků, učebnic, tiskoviny, elektronických knih a učebnic, školních a vzdělávacích pomůcek; (41) vzdělávací činnosti, pořádání školení a kurzů, školní aktivity, výuka dětí i dospělých, výuka jazyků - jazykové kurzy, lektorská činnost, vzdělávání v oblasti osobního rozvoje, provoz vzdělávacích zařízení a soukromých škol, překladatelská činnost a tlumočení, vydavatelská činnost, elektronické publikování, audiovizuální produkce - filmová a hudební tvorba (kromě reklamní), umělecké činnosti - divadlo, hudba, zpěv a tanec, fotografování, malování, sportovní činnosti, organizování soutěží, společenské a kulturní činnosti, organizování a pořádání vzdělávacích, sportovních, uměleckých, kulturních a společenských akcí, poradenství, poskytování informací v oblasti vzdělávání, výuky, zábavy, umění, kultury a sportu.

(511) 9, 16, 35, 41

(540)

Perfect
World

- (111) **365433**
(220) 07.03.2017
(320) 07.03.2017
(442) 29.11.2017
(151) 07.03.2018
(730) **Duhová školka s.r.o.**, Pod lipami 2665/7, Praha 3, 13000, CZ
(210) O-537888
(591) Barevná
(510) (16) papír, lepenka, reklamní předměty z papíru nebo lepenky, dekorální předměty z papíru nebo lepenky, suvenýry z papíru nebo lepenky, tiskoviny, tiskárenské výrobky, brožury, grafické tisky, letáky, malby (obrazy), obrazy, papírenské zboží, plakáty, pohlednice, fotografie, poutače z papíru nebo lepenky, reklamní tabule z papíru nebo lepenky, razítka, šablony, tisky (rytiny), učební pomůcky (s výjimkou zařízení) zpěvníky; (28) loutky, marionety, figurky (hračky), hračky, karnevalové masky, masky (na hraní); (35) reklamní, inzertní a marketingová činnost; (41) mateřské školy, výuka, vzdělávací služby, zábava, výuka cizích jazyků, kulturní a sportovní činnost, on-line vydávání elektronických knih a časopisů, pořádání a vedení seminářů, pořádání a vedení workshopů a školení, pořádání soutěží (vzdělávacích a zábavných), prázdninové tábory (zábava), psaní a skládání písní, psaní textů, skládání hudby, vedení kurzů, kondiční cvičení, soukromá výuka; (43) dětské jesle, jídelny, kavárny; (45) hlídání dětí.
(511) 16, 28, 35, 41, 43, 45
(540)



- (111) **365434**
(220) 22.03.2017
(320) 22.03.2017
(442) 29.11.2017
(151) 07.03.2018
(730) **NAV Flight Services, s.r.o.**, Šmolíkova 1016/48, Praha 6, Ruzyně, 16100, CZ
(740) JUDr. Miroslav Kupka, Levého 1532, Rakovník, 26901
(210) O-538297
(510) (35) organizační a ekonomické rozvahy v oblasti letecké dopravy, a to výběr vhodných tratí, letišť, stanovení navigačního plánu, výpočty celkové vzdálenosti a doby letu, spotřeby paliva a letových poplatků; (38) komunikace se středisky služeb letové přípravy a leteckými pozorovateli; (39) služby, týkající se provozu na letištích, a to přípravy a odbavení letu, zajišťování navigační dokumentace, meteorologické přípravy letu, letových povolení, předletová příprava posádek, dohled na pozemní obsluhu letadel, supervising, handling, poradenská činnost k uvedeným poskytovaným službám, distribuce letových plánů.
(511) 35, 38, 39
(540)



- (111) **365435**
(220) 27.03.2017
(320) 27.03.2017
(442) 29.11.2017
(151) 07.03.2018
(730) **C & K, a.s.**, Videňská 132/100, Brno, 61900, CZ
(740) Advokátní kancelář CINK a partneři, s. r. o., Mgr. Ing. Pavel Cink - advokát, Veleslavínova 363/33, Plzeň, 30100
(210) O-538351
(510) (35) administrativní zpracování nákupních objednávek, prodej automobilů, analýzy nákladů, dodavatelské služby pro třetí osoby (nákup výrobků a služeb pro třetí osoby), komerční informace a rady pro spotřebitele, obchodní činnost týkající se automobilů, marketing, poskytování obchodních informací prostřednictvím webových stránek, předvádění zboží pro reklamní účely a podporu prodeje, reklama, bannerová reklama, propagace, poskytování obchodních a podnikatelských informací, pomoc při řízení obchodní činnosti, vydávání a rozšiřování reklamních, inzertních a propagačních materiálů, online inzerce, zprostředkování obchodu s automobily, telemarketing, analýzy nákupních cen; (36) leasing, finanční leasing, operativní leasing, pojištění, financování, finanční služby, finanční poradenství, úvěrové služby, zprostředkovatelská a poradenská činnost v oblastech pojištění a financování; (37) oprava a údržba vozidel, autorizovaný servis vozidel, antikorozní nátěry pro vozidla, antikorozní úprava, leštění, mazání, mytí, opravy vozidel, čištění vozidel, informace o opravách, nabíjení akumulátoru vozidla, oprava pneumatik, vyvažování pneumatik, údržba a servis autodoplňků a autopřislouženství.
(511) 35, 36, 37
(540)

C&K

- (111) **365436**
(220) 28.03.2017
(320) 28.03.2017
(442) 29.11.2017
(151) 07.03.2018
(730) **Rejchrt Karel Bc.**, Chodská 29, Praha 2, 15500, CZ
(210) O-538431
(591) Barevná
(510) (35) administrativní služby, administrativní zpracování objednávek, cílené zaslání reklamních materiálů, marketing, obchodní informace a rady pro spotřebitele, poptávky, poskytování obchodních informací prostřednictvím webových stránek, profesionální obchodní poradenství, propagace, provozování online trhu pro kupující a prodejce výrobků a služeb a to: pracovního náčiní a oděvů, nabídek pracovních příležitostí, pracovních sil, náčiní a strojů, sjednávání a uzavírání obchodních transakcí pro třetí strany, sjednávání obchodních smluv pro jiné osoby, srovnávání cen, zprostředkování obchodů s pracovním náčiním a oděvy, zprostředkování zaměstnání; (36) zprostředkování finančních prostředků, cenných papírů a kovů (makléřství); (38) poskytování online fór, poskytování diskuzních míst na internetu, zaslání zpráv, přenos elektronické pošty.
(511) 35, 36, 38
(540)

lejbr

- (111) **365437**
(220) 04.04.2017
(320) 04.04.2017
(442) 29.11.2017
(151) 07.03.2018
(730) **MY TRENDY WARDROBE s.r.o.**, Kounicova 677/2, Brno, 60200, CZ
(740) JUDr. Eva Machová, advokátka, Tyršova 9/11, Kuřim, 66434
(210) O-538637
(591) Barevná

(510) (25) bundy sportovní, čelenky, čepice, kabátky krátké, kabáty, kalhotky, kalhotky dětské, kalhoty, klobouky, kombiné, kombinézy, konfekce, košile, kostýmy, krátké kalhotové minisukně, kravaty, legíny, oblečení, sportovní obuv, obuv, opasky, pantofle, plavky, pletené zboží, podprsenky, ponča, ponožky, punčochy, pyžama, rukavice, saka, šály, šátky, šály, šatové sukně, šaty dámské, spodní prádlo, sukně, svetry, svrchní kabáty, trička, vesty, župany; (35) marketing, obchodní činnost s výše uvedenými výrobky ve tř. 25, prezentace výrobků v komunikačních médiích pro účely maloobchodu, reklama, zasilání reklamních materiálů, předvádění zboží; (44) kadeřnické salóny, manikúra, salóny krásy, služby vizážistů.

(511) 25, 35, 44

(540)



(111) **365438**

(220) 24.04.2017

(320) 24.04.2017

(442) 29.11.2017

(151) 07.03.2018

(730) **PSÍ HVĚZDA s.r.o.**, Bednařikova 2893/1a, Brno - Líšeň, 62800, CZ

(210) O-539133

(510) (31) krmiva a potrava pro zvířata; (35) reklamní, marketingové a propagační služby, obchodní služby a informace pro spotřebitele, a to služby maloobchodu a velkoobchodu, internetový obchod a objednávkové služby, vše s chovatelskými potřebami a krmivy pro zvířata vč. farmaceutickými, veterinárními a sanitárními přípravky, dodavatelské služby pro třetí osoby, služby předplatného, organizování komerčních nebo reklamních výstav a veletrhů, pronájem reklamní doby v komunikačních médiích, aktualizování a pronájem reklamních materiálů a reklamních ploch, inzerce, rozšiřování reklamních materiálů zákazníkům, venkovní reklama, zpracování textů, dražební služby, nákup výrobků a služeb pro jiné podniky, pomoc v obchodní a podnikatelské činnosti, management a administrativní služby, obchodní analýzy, průzkum a informační služby; (36) získávání finančních prostředků za účelem sponzorování útulků pro psy a podpory opuštěných a týraných zvířat; (44) služby péče o vzhled a čistotu zvířat, služby péče o zdraví zvířat.

(511) 31, 35, 36, 44

(540)

PSÍ HVĚZDY

(111) **365439**

(220) 28.04.2017

(320) 28.04.2017

(442) 29.11.2017

(151) 07.03.2018

(730) **SNIFORD s.r.o.**, Kubánské náměstí 1391/11, Praha 10 - Vršovice, 10000, CZ

(740) Podroužek, Moník, Petera a partneři, advokátní kancelář s.r.o., JUDr.

Kamil Podroužek, advokát, Fráni Šrámka 1139/2, Hradec Králové, 50002

(210) O-539291

(510) (12) pozemní dopravní prostředky, vozidla, včetně osobních automobilů, nákladních aut, autobusů, dodávek, přívěsů, traktorů, motorová vozidla a z nich odvozené modifikace, obytné přívěsy automobilové, motory pro pozemní vozidla, spojky, brzdy a převodová zařízení pro pozemní vozidla, klínové a drážkové řemeny pro pozemní vozidla, automobilové řetězy, sluneční clony pro automobily, bezpečnostní vybavení pro vozidla, zejména airbagy a bezpečnostní pásy pro sedadla vozidel, automobilové bezpečnostní sedačky pro děti, čalounění a potahy vozidel, houkačky pro vozidla, pneumatiky, kola, kryty na automobilová kola, disky kol, zavazadlové nosiče pro vozidla, nosiče jízdních kol a lyží, opěrky hlavy na sedadla vozidel, okna pro pozemní vozidla, poplašné zabezpečovací zařízení pro vozidla, tažná zařízení pro vozidla, přívěsy za vozidla, stěrač skel, tlumiče pérování vozidel, volanty vozidel, zařízení pro signalizaci zpětné jízdy automobilu, zpětná zrcátka, karosérie automobilů a jejich doplňky v rámci této třídy, autodoplňky spadající do této třídy, tuningové příslušenství pro vybavení pozemních vozidel spadajících do této třídy 12, náhradní díly vozidel a veškeré součásti a příslušenství pro výše uvedené zboží spadající do této třídy 12; (35) zprostředkování obchodu s novými i ojetými vozidly a jejich příslušenstvím, autobazar, služby obchodní činnosti s výše uvedenými výrobky ve třídě 12, obchodní poradenství, pomoc při řízení obchodní činnosti, obchodní a podnikatelské informace, inzerce poštou, on-line inzerce, kanceláře dovozní a vývozní, marketing, marketingové studie, obchodní management, obchodní nebo podnikatelský průzkum, předvádění zboží, předváděcí jízdy, reklama (televizní reklama, rozhlasová reklama, reklama on-line v počítačové síti), aktualizování reklamních materiálů a textů, rozšiřování reklamních a propagačních materiálů, vydávání a výroba reklamních nebo náborových, propagačních a inzertních textů, pronájem reklamních ploch, organizování výstav komerčních nebo reklamních, propagace, obchodní administrativa, kancelářské práce, vyhledávání obchodních informací v počítačových souborech, poskytování obchodních informací a služeb z oblasti obchodu pomocí Internetu s výše uvedenými výrobky ve třídě 12, administrativní služby spojené se zajištěním evidence vozidel na dopravních inspektorátech; (37) autoopravny, autoservisy, opravy, servis, seřizování a údržba vozidel, včetně karosérií a služby s tím spojené, spadající do této třídy 37, mytí a čištění dopravních prostředků (čištění automobilů, leštění, politura), obnova motorů (použitých nebo částečně zničených), montáž a demontáž vozidel, montáž a demontáž autopříslušenství, poradenská a konzultační činnost v oblasti oprav, seřizování, údržby, montáže a demontáže autopříslušenství, mytí a čištění vozidel, tuning motorových vozidel (servisní služby), antikorozi nátery pro vozidla, antikorozi úpravy, protektorování a opravy pneumatik (včetně opravy vulkanizací a vyvažování), lakýrnictví, čalounické opravy, údržba a servis elektrických akumulátorů, seřizování geometrie kol vozidel, přestavba vozidel na pohon LPG, provozování čerpacích stanic s palivy a mazivy, smluvní servis opravy vozidel.

(511) 12, 35, 37

(540)

PETROVICH

(111) **365440**

(220) 12.05.2017

(320) 12.05.2017

(442) 29.11.2017

(151) 07.03.2018

(730) **Seifertová Vanda**, Raisova 433/2, Praha 6 Bubeneč, 16000, CZ

Seifert Michal, Raisova 2/433, Praha 6, 16000, CZ

(740) Michal Seifert, Raisova 2, Praha 6, 160 00

(210) O-539584

(510) (9) přístroje, zařízení a příslušenství na zpracování dat, které usnadňují objednávání a placení stravování a nápojů předem, počítačový aplikační software pro mobilní telefony a zařízení, jmenovitě software umožňující zákazníkům přistupovat ke svým profilům věrnostního programu, k prostředkům na souvisejících účtech a umožňující platit za nákupy pomocí mobilních zařízení a přistupovat k informacím o menu a informacím o poloze provozoven, software ke stažení ve formě mobilní aplikace, software ke stažení usnadňující obchodní propagaci, spojování registrovaných uživatelů mezi sebou; (30) mletá a zrnková káva, kávové nápoje, kakao, čokoládové nápoje, čaje a bylinné čaje, čaje a nápoje na

bázi bylinných čajů, nápojové směsi na bázi kávy, nápojové směsi na bázi espressa, nápojové směsi na bázi čokolády, nápojové směsi na bázi čaje, nápojové směsi na bázi bylinného čaje, mražené cukrovinky, jmenovitě zmrzlina, ledové mléko, mražený jogurt, příchutě do nápojů, čokoláda, bonbony a cukrovinky, pekařské výrobky, pečené sušenky, koláčky a perníčky, sendviče, čokoládové pomazánky, potravinové výrobky odvozené ze zpracovaných obilovin pro použití jako snídaně cereálie, svačinky na bázi obilnin, krekry, popcorn (pražená kukuřice), cukr, med, salátové zálivky; (35) franchising restaurací a jiných podniků nebo zařízení, podávajících pokrmy a nápoje připravované ke konzumaci, zajišťujících přípravu a prodej pokrmů prodávaných přes ulici, zajišťujících rychlé občerstvení s odnosem s sebou, obchodní administrativu, pomoc při řízení maloobchodních provozoven v oboru kávy, čaje, potravin, nápojů, strojů na kávu a espressa a provozu rychlého občerstvení s odnosem s sebou.

(511) 9, 30, 35

(540)

ROADSIDE CAFE

(111) **365441**

(220) 13.05.2017

(320) 13.05.2017

(442) 29.11.2017

(151) 07.03.2018

(730) **Finance Business Service s.r.o.**, Londýnská 730/59, Praha 2 - Vinohrady, 12000, CZ

(210) O-539614

(591) Barevná

(510) (35) reklama (příprava), reklama online, reklama a marketing, administrativní (obchodní) udělování licencí ke zboží a službám druhých (komerční správa), pomoc v obchodní a podnikatelské činnosti, management a administrativní služby, pomoc při řízení obchodní činnosti, pomoc při řízení franšizových obchodních firem, pomoc při řízení obchodní činnosti průmyslovým nebo obchodním firmám, služby na pomoc při řízení a provozování podniků, při obchodních a průmyslových činnostech, poskytování obchodních informací, poskytování komerčních informací, poskytování obchodních informací a konzultací, poskytování komerčních a obchodních kontaktních informací, poskytování informací o podnikových a obchodních kontaktech prostřednictvím internetu, informace o marketingu, konzultační a poradenské služby a pomoc v oblasti reklamní, marketingové a propagační činnosti, konzultace v oblasti reklamy a marketingu, zpracování textů, služby zpracování a psaní textů, počítačové zpracování textů, zpracování dat, automatizované zpracování dat, obchodní zprostředkovatelské služby v oblasti propojování potenciálních soukromých investorů s podnikateli, kteří potřebují financování, obchodní zprostředkovatelské služby týkající se propojování potenciálních soukromých investorů s podnikateli, kteří potřebují financování, obchodní služby a informace pro spotřebitele, administrativní prodej, obchodní podpora prodeje, prezentace finančních produktů ve sdělovacích prostředcích, pro účely maloobchodního prodeje, služby předvádění výrobků a vystavování zboží, obchodní konzultační a poradenské služby, finanční marketing, vydávání reklamních materiálů online; (36) poskytování finančních informací, poskytování investičních informací, poskytování finančních informací investorům, elektronické zpracování plateb, posuzování a zpracování pojistných nároků, finanční a peněžní služby a bankovní služby, služby týkající se investic v oblasti cenných papírů pro soukromé investory, obchody s cennými papíry a komoditami, finanční informace pro investory, finanční informace, údaje, poradenské a konzultační služby, úvěrové financování prodeje, finanční transakce, finanční sponzorství, finanční asistence, finanční informace, finanční management, finanční analýzy, služby nemovitostní (realitní služby), finanční zprostředkovatelské služby v oblasti nemovitostí, správa finančních záležitostí v oblasti nemovitostí, pomoc při koupi nemovitostí a finančních podílů v nich, finanční služby v oblasti smluv, dohod a vyrovnání týkajících se nemovitostí, finanční investiční služby, finanční služby v oblasti investic, finanční poradenství v oblasti investic do nemovitostí, správa finančního portfolia, kapitálové investice, investiční služby, oceňování a správa nemovitostí, správa nájemních, činžovních domů, správa pronájmu činžovních domů, pronájem budov, pronájem domů, pronájem kanceláří, poskytování finančních záruk, poskytování záruk a zástav, finanční půjčky firmám, zprostředkování přepravního pojištění, oceňování duševního vlastnictví; (41) poskytování informací o knihách, organizování konferencí, výstav a soutěží pro vzdělávací a výchovné účely, symposia zaměřená na vzdělávání, organizování seminářů zaměřených na vzdělávání, pořádání konferencí vztahujících se

ke vzdělávání, plánování seminářů za účelem vzdělávání, plánování přednášek za účelem vzdělávání, pořádání seminářů zaměřených na vzdělávání, organizování konferencí vztahujících se ke vzdělávání, plánování konferencí za účelem vzdělávání, právnické vzdělávání, poskytování online vzdělávání z počítačové databáze nebo prostřednictvím internetu nebo extranetu, vydávání brožur s výjimkou reklamních, elektronické online vydávání knih a periodik, vydávání elektronických knih a časopisů online, půjčování knih vztahujících se k obchodní inteligenci (Business Intelligence); (45) poskytování právních informací, právní služby, právní poradenství, služby právní pomoci, arbitrážní služby, arbitrážní služby v oblasti pracovních vztahů, licencování softwaru, licencování počítačového softwaru, zprostředkování při právních řízeních, právní poradenství a zastupování, registrace doménových jmen (právní služby), poradenské služby v oblasti doménových jmen, správa autorských práv, ochrana autorských práv, správa duševního vlastnictví, ochrana duševního vlastnictví, poradenství v oblasti duševního vlastnictví, licencování nehmotných práv a duševního vlastnictví, poradenství v otázkách práv duševního vlastnictví, služby v oblasti ochrany duševního vlastnictví, licencování nehmotných majetkových práv a duševního vlastnictví, poskytování informací v oblasti duševního vlastnictví, poskytování informací o právech duševního vlastnictví, poradenství vztahující se k ochraně duševního vlastnictví, udělování licencí k právům duševního vlastnictví.

(511) 35, 36, 41, 45

(540)



(111) **365442**

(220) 18.05.2017

(320) 18.05.2017

(442) 29.11.2017

(151) 07.03.2018

(730) **TV Bydlení s.r.o.**, Jateční 862/32, Plzeň, 30100, CZ

(210) O-539714

(591) Barevná

(510) (35) grafická úprava pro reklamní účely, marketing, online inzerce v počítačové síti, pořádání výstav pro obchodní či reklamní účely, poskytování obchodních informací prostřednictvím webových stránek, PPC reklama, prezentace výrobků v komunikačních médiích pro účely maloobchodu, pronájem reklamního času v komunikačních médiích, pronájem reklamních ploch, propagace, psaní reklamních textů, reklama, rozhlasová reklama, šíření reklamních materiálů, telemarketing, televizní reklama, výroba reklamních filmů, zprostředkování obchodů (uzavírání obchodních smluv, uzavírání obchodních transakcí, zprostředkování obchodních kontaktů), zprostředkování propagace, zprostředkování reklamy; (38) bezdrátové vysílání, pronájem telekomunikačního zařízení, přenos digitálních souborů, přenos videa na objednávku, rozhlasové vysílání, satelitní přenos, služby rozhlasové pošty, služby zpravodajské agentury (přenos zpráv), směrovací a spojovací služby pro telekomunikace, streaming dat, televizní vysílání, videokonferenční služby, vysílání kabelové televize; (41) dabing, filmové projekce, poskytování televizních programů bez možnosti stažení prostřednictvím přenosu videa na objednávku, poskytování videí online bez možnosti stažení, psaní filmových scénářů, psaní scénářů, s výjimkou reklamních, půjčování audionahrávek, rozhlasová zábava, služby filmového studia, služby grafické úpravy, nikoliv k reklamním účelům, služby nahrávacího studia, služby reportérů (zpravodajství).

(511) 35, 38, 41

(540)



- (111) **365443**
(220) 18.05.2017
(320) 18.05.2017
(442) 29.11.2017
(151) 07.03.2018
(730) **BIOPREPÁRÁTY, spol. s r.o.**, Rýznerova 150/15, Únětice, 25262, CZ
(740) JUDr. Aleš Zábřeh, advokát, Na Beránce 2, Praha 6, 16000
(210) O-539721
(591) Barevná
(510) (1) přípravky pro údržbu travních porostů a přípravky proti houbovým chorobám okrasných a golfových trávníků.
(511) 1
(540)



- (111) **365444**
(220) 26.05.2017
(320) 26.05.2017
(442) 29.11.2017
(151) 07.03.2018
(730) **Lázně Poděbrady, a.s.**, Jiřího náměstí 39/15, Poděbrady I, 29033, CZ
(740) PROPATENT, JUDr. Matěj Sedláček, Pod Pekařkou 107/1, Praha 4 - Podolí, 14700
(210) O-539963
(510) (35) řízení obchodní činnosti restaurací a hotelů, správa hotelů, poskytování obchodních informací, styky s veřejností, organizování komerčních a reklamních výstav, propagační a reklamní činnost, průzkumy trhu, pronájem reklamních míst, reklamní činnost spojená s návrhy reklamních předmětů, velkoobchodní služby s upomínkovými předměty, cukrovinkami, nápoji, drogistickými výrobky, papírovými výrobky, papírem, knihami, oděvy, obuví, pokrývkami hlavy, tabákem, cigaretami, cigaretovými filtry, cigaretovými papíry, doutníky, zápalkami a zapalovači pro kuřáky, služby spojené s prodejem pekařského zboží; (43) hotely, ubytovny a penziony, prázdninové a turistické ubytování, rezervace ubytování, zajišťování a poskytování ubytování, služby zajišťující stravování a nápoje, včetně jejich přípravy, restaurační služby, hostinská činnost, kavárny, cukrárny, bufety, snack bary, cateringové služby, pronájem a půjčování věci movitých, zejména nábytku, polštářů a příkrývek, kuchyňských potřeb a zařízení, ručníků a vybavení na catering, služby cestovních agentur v oblasti rezervace ubytování, pořádání svatebních recepcí, zprostředkování ubytování, stravování a služeb cestovních agentur v oblasti rezervace ubytování; (44) poskytování zdravotních služeb, poskytování služeb pro osobní hygienu a služeb souvisejících s péčí o vzhled osob, manikúra a pedikúra, masáže, masérské služby, služby solárií, poskytování zařízení solárií, kosmetické služby, včetně poradenství, kosmetické ošetřování.
(511) 35, 43, 44
(540)
- Bellevue Tlapák**

- (111) **365445**
(220) 13.06.2017
(320) 13.06.2017
(442) 29.11.2017
(151) 07.03.2018
(730) **PRECIOSA ORNELA, a.s.**, 317, Zásada, 46825, CZ
(740) Mgr. Marcela Kleinová, Opletalova 3197/17, Jablonec nad Nisou, 46601
(210) O-540331
(510) (14) klenoty, bižuterní ozdoby, kameny pro bižuterii a šperky, perle, borty, šperkařské a bižuterní polotovary, skleněné perličkové polotovary, skleněná perličková bižuterie, růžence ze skleněných korálek; (21) sklářské výrobky, zejména skleněné misky, sklenice, svícny, dózy, vázy, podnosy, tácy, žardiniéry, menážky, cukřenky, karafy, prsteníky, flakóny, figurální a dekorativní sklo, sklo surové nebo opracované, lustrové ověsy z křišťálového a barevného skla, skleněné dekorativní hranoly, sklo křemenné jako polotovar jiné než pro stavebnictví, bloky z křišťálového a barevného skla jako polotovar, skleněné figurky.
(511) 14, 21
(540)



- (111) **365446**
(220) 13.06.2017
(320) 13.06.2017
(442) 29.11.2017
(151) 07.03.2018
(730) **Guangzhou Shirui Electronics Co., Ltd.**, 192 Kezhu Road, Science Park, Guangzhou, 510663, CN
(740) Společná advokátní kancelář Všecka Zelený Švorčík Kalenský a partneři, JUDr. Petr Kalenský, Hájkova 2, Praha 2, 12000
(210) O-540337
(510) (9) hardware bezpečnostních tokenů, kryty pro osobní digitální asistenty, kryty pro tabletové počítače, interaktivní terminály dotykové obrazovky, elektronické interaktivní tabule, smart prsteny, software počítačových her pro použití v mobilních a celulárních telefonech, smart brýle, smart hodinky, skenery otisků prstů, software pro rozpoznávání gest, audio rozhraní, přístroj zvukového ekvalizéru, náhlavní soupravy pro virtuální realitu, set-top boxy, kamery pro termovizi, infračervené detektory, elektronické přívěsky na klíče, které jsou přístroji dálkového ovládní, nabíjecí stanice pro elektrická vozidla, váhy s analyzátory tělesné hmotnosti, počítače, periferní zařízení počítačů, počítačový hardware, video obrazovky, tabletové počítače, televizní přístroj, elektronická pera (vizuální zobrazovací jednotky), USB flash disky, sluchátka, počítačový software (zaznamenaný), zařízení pro zpracování dat, propojovací členy (zařízení pro zpracování dat), čtečky (zařízení pro zpracování dat), rozhraní pro počítače, vysílače elektronických signálů, transpondéry, zařízení pro vzájemnou komunikaci, přijímače zvuku a přijímače videa, zařízení pro vysílání zvuku, zvětšující zařízení (fotografie), projektor na diapozitiv sestavený z optické části, těla, mechanického přenosového zařízení a elektrického řídicího modulu, který zobrazuje diapozitiv od světla přes optické zařízení přímo na plátno pro zobrazování, přístroje vzdáleného ovládní, mikroprocesory, přípojnice (elektrika), baterie elektrické; (28) roboti pro zábavu (hračky).
(511) 9, 28
(540)
- Maxhub**

- (111) **365447**
(220) 14.06.2017
(320) 14.06.2017
(442) 29.11.2017

- (151) 07.03.2018
(730) **Zeman Libor Ing.**, Osvětimany 385, Osvětimany, 68742, CZ
(740) Ing. Zdeněk Kučera, Dlouhá 207 (P.O.Box 92), Slušovice, 76315
(210) O-540383
(510) (9) ochranné pracovní pomůcky, zejména ochranná pracovní obuv, oděvy, rukavice a předměty zajišťující a zvyšující bezpečnost práce zařazené v této třídě; zásahová speciální obuv a oblečení pro hasiče; (18) kůže, imitace kůže, kůže ze zvířat, kufry a zavazadla - nákupní tašky, cestovní tašky, školní aktovky, aktovky diplomatky, batohy, kabelky, deštníky, slunečníky a hole, biče a sedlářské výrobky, kožené pásky, kožená galanterie; (25) oděvy, obuv, kloboučnické zboží, sportovní oblečení zařazené do této třídy, pánské, dámské a dětské oděvy, kalhoty, plavky, spodní prádlo, košile, pulovry, kabáty, dětské a kojenecké zboží, pláště, kostýmy, zakázkové oděvy, kožené oděvy, koženkové a textilní opasky, obuv, sportovní obuv.

(511) 9, 18, 25

(540)

ZZ 0412

- (111) **365448**
(220) 16.06.2017
(320) 16.06.2017
(442) 29.11.2017
(151) 07.03.2018
(730) **Stasek Ferdinand Ing.**, sídl. 9. května 700, Suchdol nad Lužnicí, 37806, CZ
(740) PatentCentrum Sedlák & Partners s.r.o., Husova tř. 1847/5, České Budějovice, České Budějovice 3, 37001

(210) O-540428

- (510) (2) barvy, nátěry, laky, konzervační přípravky proti korozi a proti deterioraci dřeva, barviva, mořidla, přírodní pryskyřice v surovém stavu, listkové a práškové kovy pro použití při malování, dekorování, tisku a v umění; (3) kosmetika a kosmetické přípravky, parfumerie, přípravky pro osobní hygienu, vonné oleje a aromatické výtažky, mýdlo, prací prostředky, bělicí prostředky, přípravky k čištění, leštění, odmašťování a broušení, kosmetické přípravky pro péči o zvířata; (4) průmyslové oleje a tuky, maziva, přípravky pro absorbování, zvlhčování a vázání prachu, paliva (včetně pohonných hmot do motorů), osvětlovací látky, svíčky, vosky; (7) zařízení a stroje pro zemědělství, pro zemní práce, pro stavebnictví, pro těžbu ropy a plynu, důlní zařízení, čerpadla (části strojů), kompresory (části strojů) a kompresní ventilátory (větráky), stroje a obráběcí stroje na zpracování materiálu a pro výrobu, hnací stroje a motory, stroje a zařízení na zametání a vysávání, na čištění, mytí a praní; (8) ruční nářadí a nástroje (na ruční pohon), sečné, bodné a tupé zbraně, nože, vidličky a lžice, šavle, holicí strojky, žiletky, ruční zvedáky; (13) střelné zbraně, střelivo (munice), výbušniny, ohňostroje; (14) šperky, bižuterie, drahé kameny, perly; (15) hudební nástroje a příslušenství hudebních nástrojů spadající do této třídy; (17) nekovové ohebné trubky, potrubí, hadice, nekovová těsnění, těsnicí materiál a materiál na výplně spadající do této třídy, izolační a bariérové výrobky a materiály, nezpracované a polozpracované materiály bez určitého účelu, a to polyester (izolace), minerální vlákna pro izolační účely, elastomery spadající do této třídy, syntetické materiály (skelná vata, mikroporézní syntetické fólie na výrobu ochranných oděvů, syntetická vlákna k jinému než textilnímu použití), umělé hmoty jako polotovary, materiály určené k tlumení nárazů, tlumiče vibrací, dekorativní předměty vyrobené ze slidy a gumy, ochranné azbestové clony, gumové pásky, gumové rukojeti a podložky, dráty na svařování z plastických hmot, gumové zátky; (19) nekovové stavební a konstrukční materiály, nekovové dveře, vrata, okna a okenní kryty, nekovové konstrukce a přenosné stavební prvky, smola, dehet, bitumen a asfalt, kámen, hlína a minerály, dřevo a napodobeniny dřeva; (22) surová textilní vlákna, pásy, popruhy a smyčky z textilních materiálů pro manipulaci s náklady, pytle a vaky na balení, uskladnění a přepravu, nepromokavá plachtovina, celtovina, markýzy z textilních materiálů, stany a plachty, lodní plachty, lana, provazy, šňůry, ochranné textilní sítě proti padání kamenů, větrné plachty; (23) vlákna, nitě a příze; (26) galantní příslušenství a galantní doplňky oblečení, šicí potřeby, a to jehly a špendlíky, ozdobná textilní galanterie, ozdoby do vlasů, umělé ovoce, květiny a zeleniny, potřeby na stažení a upevnění vlasů, umělé vlasy, krajky a výšivky, stuhy, knoflíky, galantní háčky a očka; (27) koberce, podložky a rohožky, obklady a krytiny pro stěny a stropy, podlahové krytiny a umělé venkovní povrchy; (32) piva, lehká piva a ležáky, nealkoholická a nízkoalkoholická piva, míchané nápoje obsahující pivo zařazené do třídy 32, sladová piva, nealkoholické nápoje, vody minerální a šumivé, sirupy a jiné přípravky k přípravě nápojů; (33)

- alkoholické nápoje (s výjimkou piva), víno, lihoviny; (34) tabák a tabákové výrobky (včetně náhražek), potřeby pro kuřáky, zápalky, osobní vaporizéry a elektronické cigarety a příchutě a roztoky pro ně; (37) stavebnictví, pronájem nástrojů, strojů, zařízení a vybavení pro stavebnictví a demolice staveb, izolace staveb, budování staveb, opravy staveb, stavební poradenství, rekonstrukce, opravy a stavební úpravy objektů, poskytování informací vztahujících se k výstavbě, opravám a údržbě budov, montáž stavebních konstrukcí a prvků, hubení škůdců, dezinfekce a ochrana proti škůdcům, stavební dozor, montáž, instalace, servis a opravy kovových a nekovových stavebních materiálů a konstrukcí, pokládání dlažeb, podlah, obkladů a plotových dílců; (38) služby v oblasti vysílání a příjmu dat pomocí telekomunikačních prostředků, televizní a rozhlasové vysílání, šíření informací prostřednictvím datových sítí, služby zabezpečující audiovizuální komunikace prostřednictvím informačních a telekomunikačních sítí, počítačové sítě Internet a satelitů, rozšiřování a zveřejňování a přenos informací, dat a zpráv prostřednictvím informačních a telekomunikačních prostředků, šíření elektronických časopisů, elektronických periodik a knih v elektronické podobě prostřednictvím počítačové sítě, pomocí satelitů; (40) zpracování (recyklace) druhotných surovin, odpadů, produktů ze zemědělství, lesnictví, zahradnictví a přírodních materiálů, recyklace a třídění odpadů, včetně nebezpečných odpadů, čištění odpadních vod, zpracování a úprava skla, kovů, dřeva, plastických hmot; (44) lékařské služby, služby péče o hygienu a krásu osob a zvířat, poradenství a konzultační služby v oblasti výživy a diet, nutriční poradenství, poskytování lázeňské péče, preventivní, léčebné, rehabilitační a rekondiční, lázeňské a wellness služby spadající do této třídy, masérské služby, provozování sauny a solária, poskytování ambulanti lékařské péče.

(511) 2, 3, 4, 7, 8, 13, 14, 15, 17, 19, 22, 23, 26, 27, 32, 33, 34, 37, 38, 40, 44

(540)

REGENT

- (111) **365449**
(220) 20.06.2017
(320) 20.06.2017
(442) 29.11.2017
(151) 07.03.2018
(730) **Pivovary Koruny české s.r.o.**, Pod Zámek 625/8, Břeclav, 69002, CZ
(740) Ing. Zdeněk Kučera, Dlouhá 207 (P.O.Box 92), Slušovice, 76315
(210) O-540495
(510) (16) papír, lepenka, kartonážní výrobky (obaly), časopisy, tiskoviny, periodika, knihy, knihařské výrobky, fotografie, pohlednice, papírnické zboží, papírové pivní tácky, lepidla pro domácnost nebo pro kancelářské účely, potřeby pro umělce, štětce, psací stroje, kancelářské potřeby (kromě nábytku), učební a školní potřeby a pomůcky (s výjimkou přístrojů), tiskařské typy, štočky, obalové materiály z papíru a z plastických hmot spadající do této třídy; (18) kůže, imitace kůže, kůže ze zvířat, kožená galanterie, brašnářské výrobky, kabely, brašny, tašky, batohy, kabelky, kožená pouzdra na vizitky a klíče, obaly z kůže (dárkové balení piva, nápojového skla a příslušenství), kufry a zavazadla, jako nákupní tašky, cestovní tašky, školní aktovky, školní batohy, doplňky z kůže a jejich imitací, jako řemínky a šňůry, deštníky, slunečníky a hole, biče, sedla a jiné sedlářské výrobky; (21) kuchyňské náčiní a nádobí, jídelní servisy, servírovací soupravy, talíře, výrobky pro stolování – vše z nerez oceli, porcelánu, varného skla, keramiky a plastu, výrobky ze skla, porcelánu a keramiky pro kuchyni, interiéry a stolování v restauracích a jídelnách spadající do této třídy; (25) oděvy, pánské, dámské, dětské a kojenecké zboží a oděvy, plavky, pyžama, noční košile, spodní prádlo, mateřské noční a spodní prádlo, erotické prádlo, oděvy pro profesionální i rekreační sport a volný čas, obuv, sportovní obuv, rukavice, šály, pokrývky hlavy, opasky, oděvy z kůže; (32) pivo, lehká piva a ležáky, nealkoholické pivo, ochucená piva, nealkoholické nápoje, vody minerální a šumivé, sirupy a jiné přípravky k přípravě nápojů, džusy, šťávy ovocné a nápoje z ovocných šťáv nealkoholických (nezkvašených), šumivé ovocné nápoje (líhuprosté), šumivé nápoje s ovocnou šťávou; (41) organizování, pořádání a zprostředkování kulturních, zábavných, společenských, sportovních, výchovných a vzdělávacích akcí, včetně organizování vzdělávání ve formě kurzů, školení, přednášek, konferencí, symposií, pořádání nekomerčních výstav, přehlídek, veletrhů a ochutnávek (vzdělávací a zábavní služby), zajišťování vstupenek, vydavatelská a nakladatelská činnost; (43) hostinská činnost, služby přechodného ubytování, hotelové služby, penziony, restaurace, bary, kavárny, vinárny, provoz cukráren, bufety, jídelny, samoobslužné restaurace, hromadné stravování, rychlé

občerstvení, kiosky s rychlým občerstvením, poskytování občerstvení, stravování.

(511) 16, 18, 21, 25, 32, 41, 43

(540)

Pivovary Koruny české

(111) **365450**

(220) 23.06.2017

(320) 23.06.2017

(442) 29.11.2017

(151) 07.03.2018

(730) **Novum Global, a.s.**, 28. pluku 483/11, Praha 10, Vršovice, 10100, CZ

(740) RETROPATENT s.r.o., Mgr. Kamil Kolátor, Dobiášova 1246/29, Liberec, Liberec VI-Rochlice, 46006

(210) O-540616

(510) (9) přístroje a nástroje vědecké, námořní, geodetické, fotografické, filmové, optické, přístroje pro vážení, měření, signalizaci, kontrolu (inspekci), záchranu a přístroje pro vyučování, přístroje a nástroje pro vedení, přepínání, přeměnu, akumulaci, regulaci nebo řízení elektrického proudu, přístroje pro záznam, převod, reprodukci zvuku nebo obrazu, magnetické nosiče zvukových záznamů, gramofonové desky, automatické distributory a mechanismy pro přístroje a mince, zapisovací pokladny, počítačové stroje, přístroje pro zpracování informací a počítače, hasicí přístroje; (16) papír, lepenka a výrobky z těchto materiálů, které nejsou zařazeny do jiných tříd, a to: samolepky, kryty a prostředky pro uložení papírů, např. desky na dokumenty, pouzdra na šekové knížky, pouzdra na cestovní pasy, alba na výstřižky, jednorázové výrobky z papíru, např. bryndáčky, kapesníčky, stolní ubrusy a prostírání, papírové tašky, obálky a nádoby sloužící jako obaly, sochy, figurky a umělecká díla z papíru a lepenky, např. figuríny z papírové hmoty, malby a akvarely, tiskárenské výrobky, potřeby pro knižní vazby, fotografie, papírenské zboží, lepidla pro papírenství nebo domácnost, materiál pro umělce, štětce, psací stroje a kancelářské potřeby (vyjímaje nábytek), učební a vyučovací pomůcky s výjimkou přístrojů, plastické obaly (nezařazené do jiných tříd), tiskařské typy, štočky; (35) propagační činnost, reklama, pomoc při řízení obchodní činnosti, obchodní administrativa, kancelářské práce; (36) pojištění, služby finanční, služby peněžní, služby nemovitostní; (37) stavebnictví, opravy a instalační služby pro výrobky výše uvedené ve třídě 6 a 9; (42) vědecké a technologické služby a s nimi spojený výzkum a návrhy, průmyslové analýzy a výzkum, návrh a vývoj počítačového hardwaru a softwaru; (45) právní služby.

(511) 9, 16, 35, 36, 37, 42, 45

(540)



(111) **365451**

(220) 27.06.2017

(320) 27.06.2017

(442) 29.11.2017

(151) 07.03.2018

(730) **Zdravotnické zařízení NEREST s.r.o.**, Jiráskova 457, Frýdek-Místek, Frýdek, 73801, CZ

(740) Halaxová & Halaxová TETRAPAT, RNDr. Zdeňka Halaxová, Jinonická 804/80, Praha 5, Košiče, 15800

(210) O-540664

(510) (35) správa hotelů (obchodní), on-line inzerce, on-line obchod s následujícími výrobky - léky, zdravotnický materiál, zdravotnické pomůcky, zdravotnické zařízení, zdravotnické přípravky, kosmetické a hygienické pomůcky, kosmetické a hygienické zařízení, kosmetické a hygienické přípravky, kosmetický a hygienický materiál, kosmetika, on-line obchod se službami v rámci níže uvedených služeb ve třídách 41 a 44, dodavatelské služby pro třetí osoby (nákup výrobků - léky, zdravotnický materiál, zdravotnické pomůcky, zdravotnické zařízení, zdravotnické

přípravky, kosmetické a hygienické pomůcky, kosmetické a hygienické zařízení, kosmetické a hygienické přípravky, kosmetický a hygienický materiál, kosmetika, a služeb poskytovaných v rámci níže uvedených služeb ve třídách 41 a 44 pro jiné podniky), zprostředkování obchodu v rámci níže uvedených služeb ve třídách 41 a 44, služby zásilkového prodeje v rámci níže uvedených služeb ve třídách 41 a 44, služby internetového obchodu v rámci níže uvedených služeb ve třídách 41 a 44, služby ekonomických poradců, analýzy nákladů, podnikatelské a obchodní informace, analýzy nákupních cen, analýzy velkoobchodních cen, obchodní nebo podnikatelský průzkum, obchodní reklama, pronájem reklamních ploch, předvádění zboží, reklama on-line v počítačové síti, rozšiřování vzorků zboží, obchodní nebo podnikatelské řízení, vedení kartoték v počítači; (41) cvičení, instruktáže, školení, pohybová výuka, vzdělávání, organizace a pořádání sympozií, organizace a pořádání konferencí, pořádání a organizování sportovních a kulturních akcí, kluby zdraví v rámci této třídy, organizování a vedení vzdělávacích akcí, organizování sportovních soutěží, organizování a vedení seminářů, konferencí, plánování a organizování večírků, pořádání a řízení pracovních setkání (školení), služby klubové (výchovně-zábavné), provozování sportovních a tělovýchovných zařízení; (44) služby zdravotnických středisek, služby soukromých klinik, chirurgie, cévní chirurgie, fyzioterapie, angiologie, endokrinologie, alergologie, klinická imunologie, kardiologie, anesteziologie a resuscitace, oftalmologie, ortopedie, urologie, provozování solárií, vnitřní lékařství, rehabilitační a fyzikální medicína, revmatologie, diabetologie, neurologie, neurochirurgie, pneumologie, fitzeologie, dermatovenerologie, otorinolaryngologie, psychiatrie, radiologie a jiné lékařské zobrazování, paliativní medicína, léčba bolestí, služby všeobecných praktických lékařů, služby infúzního pracoviště, lékařské služby, služby zdravotních sester, ošetrovatelské služby, služby lékárny v rámci této třídy, aromaterapeutické služby, poradenství v oboru farmacie, služby zotavovny, pronajímání zdravotnických zařízení, zdravotní péče, služby krevní banky, lázeňské služby, kadeřnické salóny, masáže, manikúra, parní lázně, salón krásy, zkrášlovací salóny, sanatoria a ozdravovny, péče o hygienu a krásu osob, rehabilitační cvičení, léčebný tělocvik, provozování zařízení sloužících k regeneraci a rekondici.

(511) 35, 41, 44

(540)

NEREST

(111) **365452**

(220) 27.06.2017

(320) 27.06.2017

(442) 29.11.2017

(151) 07.03.2018

(730) **Zdravotnické zařízení NEREST s.r.o.**, Jiráskova 457, Frýdek-Místek, Frýdek, 73801, CZ

(740) Halaxová & Halaxová TETRAPAT, RNDr. Zdeňka Halaxová, Jinonická 804/80, Praha 5, Košiče, 15800

(210) O-540665

(591) Barevná

(510) (35) správa hotelů (obchodní), on-line inzerce, on-line obchod s následujícími výrobky - léky, zdravotnický materiál, zdravotnické pomůcky, zdravotnické zařízení, zdravotnické přípravky, kosmetické a hygienické pomůcky, kosmetické a hygienické zařízení, kosmetické a hygienické přípravky, kosmetický a hygienický materiál, kosmetika, on-line obchod se službami v rámci níže uvedených služeb ve třídách 41 a 44, dodavatelské služby pro třetí osoby (nákup výrobků - léky, zdravotnický materiál, zdravotnické pomůcky, zdravotnické zařízení, zdravotnické přípravky, kosmetické a hygienické pomůcky, kosmetické a hygienické zařízení, kosmetické a hygienické přípravky, kosmetický a hygienický materiál, kosmetika, a služeb poskytovaných v rámci níže uvedených služeb ve třídách 41 a 44 pro jiné podniky), zprostředkování obchodu v rámci níže uvedených služeb ve třídách 41 a 44, služby zásilkového prodeje v rámci níže uvedených služeb ve třídách 41 a 44, služby internetového obchodu v rámci níže uvedených služeb ve třídách 41 a 44, služby ekonomických poradců, analýzy nákladů, podnikatelské a obchodní informace, analýzy nákupních cen, analýzy velkoobchodních cen, obchodní nebo podnikatelský průzkum, obchodní reklama, pronájem reklamních ploch, předvádění zboží, reklama on-line v počítačové síti, rozšiřování vzorků zboží, obchodní nebo podnikatelské řízení, vedení kartoték v počítači; (41) cvičení, instruktáže, školení, pohybová výuka, vzdělávání, organizace a pořádání sympozií, organizace a pořádání konferencí, pořádání a organizování sportovních a kulturních akcí, kluby zdraví v rámci této třídy, organizování a vedení vzdělávacích akcí,

organizování sportovních soutěží, organizování a vedení seminářů, konferencí, plánování a organizování večírků, pořádání a řízení pracovních setkání (školení), služby klubové (výchovně-zábavné), provozování sportovních a tělovýchovných zařízení; (44) služby zdravotnických středisek, služby soukromých klinik, chirurgie, cévní chirurgie, fyzioterapie, angiologie, endokrinologie, alergologie, klinická imunologie, kardiologie, anesteziologie a resuscitace, oftalmologie, ortopedie, urologie, provozování solárií, vnitřní lékařství, rehabilitační a fyzikální medicína, revmatologie, diabetologie, neurologie, neurochirurgie, pneumologie, fytologie, dermatovenerologie, otorinolaryngologie, psychiatrie, radiologie a jiné lékařské zobrazování, paliativní medicína, léčba bolesti, služby všeobecných praktických lékařů, služby infúzního pracoviště, lékařské služby, služby zdravotních sester, ošetrovatelské služby, služby lékární v rámci této třídy, aromaterapeutické služby, poradenství v oboru farmacie, služby zotavovny, pronajímání zdravotnických zařízení, zdravotní péče, služby krevní banky, lázeňské služby, kadeřnické salóny, masáže, manikúra, parní lázně, salón krásy, zkrášlovací salóny, sanatoria a ozdravovny, péče o hygienu a krasu osob, rehabilitační cvičení, léčebný tělocvik, provozování zařízení sloužících k regeneraci a rekondici.

(511) 35, 41, 44
(540)



(111) **365453**
(220) 27.06.2017
(320) 27.06.2017
(442) 29.11.2017
(151) 07.03.2018
(730) **Vinařství Pavlov, spol. s r.o.**, Česká 149, Pavlov, 69201, CZ
(740) JUDr. Miroslav Kupka, JUDr. Miroslav Kupka, Levého 1532, Rakovník II, 26901
(210) O-540668
(591) Barevná
(510) (33) vína všeho druhu; (35) pomoc při řízení obchodní činnosti a zprostředkování obchodní činnosti v oboru vinařství, včetně propagace; (42) odborné poradenství a konzultační služby v oboru potravinářství, výzkum a vývoj v oboru vinařství.
(511) 33, 35, 42
(540)



(111) **365454**
(220) 01.07.2017
(320) 01.07.2017
(442) 29.11.2017

(151) 07.03.2018
(730) **Veletřhy Brno, a.s.**, Výstaviště 405/1, Brno - Pisárky, 60300, CZ
(740) Ing. Jiří Dohnal, patentový zástupce, Nedbalova 29, Brno, 62300
(210) O-540767
(510) (9) přístroje pro záznam, přenos nebo reprodukci zvuku či obrazu, hardware výpočetní a/nebo komunikační a/nebo informační techniky, software na elektronických, magnetických a optických nosičích všeho druhu, elektronické, magnetické nebo optické nosiče zvukových a/nebo obrazových záznamů nahrané i nenahrané, videokazety nahrané i nenahrané, audiokazety nahrané i nenahrané, audiovizuální programy, audiovizuální díla, audiovizuální díla v digitální podobě, CD disky, videodiskety, audiodiskety, informace a záznamy v elektronické podobě, elektronické datové sítě, počítačové a telekomunikační elektronické sítě a telekomunikační systémy pro přenos dat, data, databáze a databázové produkty na elektronických, magnetických a optických nosičích všeho druhu a v elektronických, datových, informačních, počítačových a telekomunikačních sítích všeho druhu, zařízení a přístroje pro datovou komunikaci, elektronické časopisy, knihy v elektronické podobě, multimediální noviny a časopisy, multimediální, a to elektronická periodika, multimediální informační katalogy; (16) papír, lepenka, tiskárenské výrobky, tiskoviny, časopisy, periodika, knihy, potřeby pro knižní vazby, papírenské zboží, fotografie, folie z umělých hmot na balení, kalendáře, katalogy, prospekty, plakáty, pohlednice, vzpomínkové a upomínkové předměty z papíru a lepenky zařazené v této třídě, pohledy ilustrované se zvukovou a/nebo vizuální nahrávkou, mapy, obálky, obaly spadající do této třídy, desky spadající do této třídy, dopisní papír, držáky na psací potřeby, etikety kromě textilních, samolepky, vlajky papírové, papír balicí, papírové ubrousky, psací potřeby, psací podložky, psací soupravy, lepidla pro papírenství nebo domácnost, materiál pro umělec, štětce, psací stroje a kancelářské potřeby (s výjimkou nábytku), kancelářské pořadače, učební a školní potřeby a pomůcky (s výjimkou přístrojů), plastické obaly, které nejsou zařazeny do jiných tříd; (35) inzertní, reklamní a propagační činnost, poskytování pomoci při provozu obchodu, včetně zprostředkování obchodních a souvisejících obchodně personálních záležitostí, organizování a pořádání výstav a veletrhů pro reklamní a obchodní účely, odborné poradenství, vztahující se k organizování a pořádání výstav a veletrhů pro reklamní a obchodní účely, správa obchodních zájmů třetích osob, vypracování statistických přehledů, poradenství v oblasti organizace a ekonomiky podnikání, marketing, průzkum a analýzy trhů, činnost a služby v oblasti aranžérství výstavních ploch, výstavních expozic, jakož i výstavních exponátů pro reklamní a obchodní účely, organizování soutěží pro reklamní a obchodní účely, organizování soutěží krásy pro reklamní a obchodní účely, organizování slavností pro reklamní a obchodní účely, organizování přehlídek pro reklamní a obchodní účely, organizování módních přehlídek pro reklamní a obchodní účely, pronájem kancelářských strojů a zařízení, distribuce zboží k reklamním účelům, rozmnožování dokumentů, obstaravatelská, zprostředkovatelská a poradenská činnost v oblasti reklamy, ekonomiky, marketingu a veletrhů k obchodním a reklamním účelům; (37) technické zabezpečení výstav a výstavních ploch, a to montáž a demontáž výstavních expozic, jakož i výstavních exponátů, konzultační a poradenská činnost v oblasti montáže a demontáže výstavních expozic; (41) činnost vyučovací, výchovná, vzdělávací a zábavní, včetně pořádání specializačních doškolovacích kurzů, sympozií a konferencí, doprovodné výstavy pro výchovné, vzdělávací, kulturní a zábavní účely, provozování pracovních diskusního a zájmového klubu (výchovně-zábavní služby), organizování a pořádání výstav a veletrhů pro výchovné, vzdělávací, kulturní a zábavní účely, organizování a pořádání společensko-kulturních akcí, pořádání zábavních soutěží, organizování soutěží o oceňování nejlepších exponátů, jakož i nejlepších expozic, odborné poradenství, vztahující se k organizování a pořádání výstav a veletrhů pro výchovné, vzdělávací, kulturní a zábavní účely, pořádání zábavních pořadů, organizování soutěží pro výchovné, vzdělávací, kulturní a zábavní účely, organizování soutěží krásy pro výchovné, vzdělávací, kulturní a zábavní účely, organizování slavností pro výchovné, vzdělávací, kulturní a zábavní účely, organizování přehlídek pro výchovné, vzdělávací, kulturní a zábavní účely, organizování módních přehlídek pro reklamní a obchodní účely, organizování výuky tance a tanečně sportovních aktivit, nakladatelská a vydavatelská činnost, provozování galerií, informační a poradenská činnost v oblasti vzdělávání, zábavy a kultury.
(511) 9, 16, 35, 37, 41

(540)



- (111) **365455**
(220) 14.07.2017
(320) 14.07.2017
(442) 29.11.2017
(151) 07.03.2018
(730) **Holzwerkstoffe Vertriebsholding AG**, Gerbergasse 2, A-2000 Stockerau, AT
(210) O-540989
(510) (35) propagační činnost, reklama, pomoc při řízení obchodní činnosti, obchodní administrativa, kancelářské práce.
(511) 35
(540)

DŘEVO JE NÁŠ SVĚT

- (111) **365456**
(220) 31.07.2017
(320) 31.07.2017
(442) 29.11.2017
(151) 07.03.2018
(730) **HTC INVESTMENTS a.s.**, Dobrovičova 8, Bratislava 811 09, SK
(740) Ing. Dušan Kendereški, Koliště 1965/13a, Brno, Černá Pole, 60200
(210) O-541284
(591) Barevná
(510) (36) kapitálové investice, průmyslové investice, investiční služby, management aktiv a investic, průzkum v oblasti investic.
(511) 36
(540)



- (111) **365457**
(220) 31.07.2017
(320) 31.07.2017
(442) 29.11.2017
(151) 07.03.2018
(730) **HTC INVESTMENTS a.s.**, Dobrovičova 8, Bratislava 811 09, SK
(740) INPARTNERS GROUP, Ing. Dušan Kendereški, Koliště 1965/13a, Brno, Černá Pole, 60200
(210) O-541285
(591) Barevná
(510) (36) kapitálové investice, průmyslové investice, investiční služby, management aktiv a investic, průzkum v oblasti investic.
(511) 36

(540)



- (111) **365458**
(220) 01.08.2017
(320) 01.08.2017
(442) 29.11.2017
(151) 07.03.2018
(730) **DKL Tech s.r.o.**, Na Úbočí 4517/5, Jablonec nad Nisou, 46605, CZ
(740) JUDr. Valerie Vodičková, Vodičkova 40, Praha 1, 11000
(210) O-541305
(510) (6) kovové konstrukce, kovové stavební konstrukce, ocelové stavební konstrukce; (7) automatické manipulační stroje (manipulátory), brousící stroje, formátovací stroje, formy (součásti strojů), galvanizační stroje, hydraulická ovládací zařízení pro stroje a motory, kovoobráběcí stroje, ložisková tělesa pro stroje, nosné hřídele pro stroje, obráběcí stroje, ovládací kabely pro stroje a motory, ozubené převody, jiné než pro pozemní vozidla, pneumatická ovládací zařízení pro stroje a motory, podstavce pro stroje, převodové skříně, jiné než pro pozemní vozidla, převodovky pro stroje, převodovky, jiné než pro pozemní vozidla, redukční ventily (části strojů), regulátory (součásti strojů), regulátory rychlosti pro stroje a motory, regulátory tlaku (součásti strojů), roboty (stroje), řemeny pro motory, řemeny pro stroje, spoje (součásti motorů), spojovací tyče do strojů a motorů, spojovací zařízení, ne pro pozemní vozidla, stroje pro textilní průmysl, stroje pro zemní práce, strojová soukolí, tepelné výměníky (části strojů), těsnící spoje (součásti motorů), tlakové ventily (součásti strojů), třídící stroje pro průmyslové účely, ventilátory pro motory, ventily (součásti strojů), vstřikovače pro motory, zatavovací stroje pro průmyslové účely, závěsná zařízení (části strojů); (37) instalace a opravy elektrospotřebičů, instalace, údržba a opravy kancelářských strojů a zařízení, instalace, údržba a opravy strojů, klempířství, lakování, obnova ojetých nebo částečně zničených motorů, obnova opotřeбенých nebo částečně zničených strojů; (42) kalibrace (měření), provádění studií technických projektů, průmyslový design, technický výzkum, technologické poradenství, testování materiálů, tvorba počítačových systémů, umělecký design, výzkum a vývoj nových výrobků pro jiné osoby, výzkum ve strojírenství.
(511) 6, 7, 37, 42
(540)



- (111) **365459**
(220) 01.08.2017
(320) 01.08.2017
(442) 29.11.2017
(151) 07.03.2018
(730) **DKL Tech s.r.o.**, Na Úbočí 4517/5, Jablonec nad Nisou, 46605, CZ
(740) JUDr. Valerie Vodičková, Vodičkova 40, Praha 1, 11000
(210) O-541306

(510) (6) kovové konstrukce, kovové stavební konstrukce, ocelové stavební konstrukce; (7) automatické manipulační stroje (manipulátory), brousící stroje, formovací stroje, formy (součásti strojů), galvanizační stroje, hydraulická ovládací zařízení pro stroje a motory, kovoobráběcí stroje, ložisková tělesa pro stroje, nosné hřídele pro stroje, obráběcí stroje, ovládací kabely pro stroje a motory, ozubené převody, jiné než pro pozemní vozidla, pneumatická ovládací zařízení pro stroje a motory, podstavce pro stroje, převodové skříně, jiné než pro pozemní vozidla, převodovky pro stroje, převodovky, jiné než pro pozemní vozidla, redukční ventily (části strojů), regulátory (součásti strojů), regulátory rychlosti pro stroje a motory, regulátory tlaku (součásti strojů), roboty (stroje), řemeny pro motory, řemeny pro stroje spoje (součásti motorů), spojovací tyče do strojů a motorů, spojovací zařízení, ne pro pozemní vozidla, stroje pro textilní průmysl, stroje pro zemní práce, strojová soukolí, tepelné výměníky (části strojů), těsnící spoje (součásti motorů), tlakové ventily (součásti strojů), třídící stroje pro průmyslové účely, ventilátory pro motory, ventily (součásti strojů), vstříkovače pro motory, zavazovací stroje pro průmyslové účely, závěsná zařízení (části strojů); (37) instalace a opravy elektrospotřebičů, instalace, údržba a opravy kancelářských strojů a zařízení, instalace, údržba a opravy strojů, klempířství, lakování, obnova ojetých nebo částečně zničených motorů, obnova opotřeбенých nebo částečně zničených strojů; (42) kalibrace (měření), provádění studií technických projektů, průmyslový design, technický výzkum, technologické poradenství, testování materiálů, tvorba počítačových systémů, umělecký design, výzkum a vývoj nových výrobků pro jiné osoby, výzkum ve strojírenství.

(511) 6, 7, 37, 42

(540)

DKL Tech

(111) **365460**

(220) 04.08.2017

(320) 04.08.2017

(442) 29.11.2017

(151) 07.03.2018

(730) **SMART myMONEY a.s.**, Nad Ovčírrou V 1778/11, Zlín, 76001, CZ

(740) Ing. Zdeněk Kučera, Dlouhá 207 (P.O.Box 92), Slušovice, 76315

(210) O-541425

(510) (35) propagační činnost, reklama, šíření reklamy a inzerce přes Internet, komerční výstavy, přehlídky a veletrhy, pomoc při řízení obchodní činnosti, obchodní administrativa, poradenství v řízení podniku, poradenství v řízení obchodu a v obchodní činnosti, internetový obchod s výrobky: kosmetika, parfumerie, léčiva a léčivé přípravky humánní i veterinární, farmaceutické, homeopatické a vitamínové přípravky, potravinové doplňky pro léčebné účely včetně doplňků potravy sloužících k posílení imunity organismu a zlepšení fyzického zdraví, hodiny, hodinky, šperky, drahokamy, klenoty, bižuterie, papír, obaly z papíru, časopisy, tiskoviny, periodika, knihy, knihařské výrobky, fotografie, pohlednice, papírnické zboží, pivní tácky, obalové materiály z papíru a z plastických hmot, kůže, kožená galanterie, brašnářské výrobky, kabely, brašny, tašky, batohy, kabelky, kožená pouzdra na vizitky a klíče, obaly z kůže, kufty a zavazadla, kuchyňské potřeby, nářadí a nádobí, jídelní servisy, servírovací soupravy, talíře, výrobky pro stolování - vše z nerezavějících kovových materiálů, porcelánu, varného skla, keramiky a plastu, výrobky ze skla, porcelánu a keramiky pro kuchyni a interiéry domácností, restaurací a jidelen, tkaniny a textilní výrobky jako ubrusy a přikrývky, povlečení, ložní prádlo, ubrusy a utěrky textilní, ručníky, přikrývky, oděvy, obuv, káva, čaj, kakao, čokoláda, cukr, rýže, kávové náhražky, mouka a obilnářské výrobky, chléb, sušenky, suchary, koláče, jemné pečivo a cukrovinky, zmrzlina, med, sirup, sůl, pivo, nealkoholické nápoje, alkoholické nápoje, tabákové výrobky - všechny výše uvedené výrobky také v uměleckém, dárkovém, upomínkovém a reklamním balení; (36) bankovní, finanční, pojišťovací a peněžní služby, úvěry, leasing, stavební spoření, finanční půjčky, záruční a zástavní půjčky a jejich financování, finanční poradenství, realitní činnost, nemovitosti - zprostředkování, obchodování s nemovitostmi, nemovitosti - oceňování a odhady, nemovitosti - pronájem, nemovitosti - správa, oceňování a odhady, pronájem bytů, nájemních a činžovních domů, pronájem nemovitostí, pronájem kanceláří, developerská činnost v rámci třídy 36, správa majetku, správa nemovitostí; (41) organizování, pořádání a zprostředkování kulturních, zábavných, společenských, sportovních, výchovných a vzdělávacích akcí včetně organizování vzdělávání ve formě kurzů, školení, přednášek, konferencí, symposií, pořádání nekomerčních výstav, přehlídek a veletrhů, organizování rekreačních akcí a pobytů, zajišťování vstupenek, vydavatelská a nakladatelská činnost; (43)

hostinská činnost, ubytovací služby, hotelové služby, penziony, restaurace, bary, kavárny, vinárny, provoz cukráren, bufety, jídelny, samoobslužné restaurace, hromadné stravování, rychlé občerstvení, kiosky s rychlým občerstvením, poskytování občerstvení, ubytování a stravování.

(511) 35, 36, 41, 43

(540)

YESPASS

(111) **365461**

(220) 04.08.2017

(320) 04.08.2017

(442) 29.11.2017

(151) 07.03.2018

(730) **MADE GROUP, a.s.**, Dlouhá 614/10, Praha 1 - Staré Město, 11000, CZ

(740) LEGALE Advokátní kancelář Mimochodek & spol. s r.o., Mgr. Petr Mimochodek, advokát, Mánesova 752/10, Praha 2 - Vinohrady, 12000

(210) O-541449

(510) (30) káva, čaj, kakao a náhražky kávy, rýže, tapioka a ságo, mouka a přípravky vyrobené z obilnin, chléb, pečivo a cukrovinky, produkty určené ke konzumaci v mraženém stavu, a to nanuky a zmrzlina, cukr, med, melasa, droždí, kypřicí prášek do pečiva, sůl, hořčice, ocet, omáčky (ochucovač), koření, led; (32) piva, minerální a sycené vody a jiné nealkoholické nápoje, ovocné nápoje a ovocné šťávy, sirupy a jiné přípravky pro přípravu nápojů.

(511) 30, 32

(540)

OVOCO

(111) **365462**

(220) 07.08.2017

(320) 07.08.2017

(442) 29.11.2017

(151) 07.03.2018

(730) **Dráb Lukáš**, Dolní Bezděkov 56, Bratronice, 27362, CZ

(210) O-541460

(591) Barevná

(510) (29) maso, ryby, drůbež a zvěřina, masové výtahy, konzervované, mražené, sušené a vařené ovoce a zelenina, želé, džemy, kompoty, vejce, mléko a mléčné výrobky, jedlé tuky a oleje, vše vyráběné a pěstované v souladu s předpisy o ekologickém zemědělství; (31) surové a nezpracované zemědělské, zahradnické, lesní produkty a produkty akvakultury, živá zvířata, čerstvé ovoce a zelenina, čerstvé bylinky, rostliny a květiny, krmiva a nápoje pro zvířata, slad, surové a nezpracované zrní a semena, cibule, sazenice a osivo pro výsadbu, vše vyráběné a pěstované v souladu s předpisy o ekologickém zemědělství; (44) lékařské služby, veterinární služby, péče o hygienu a krásu osob a zvířat, zemědělské, zahradnické a lesnické služby.

(511) 29, 31, 44

(540)



- (111) **365463**
(220) 10.08.2017
(320) 10.08.2017
(442) 29.11.2017
(151) 07.03.2018
(730) **GOLD CRYSTAL INTERNATIONAL a.s.**, Krakovská 583/9, Praha 1, 11000, CZ
(740) Pavel Reichel a kol., Ing. Pavel Reichel, Lopatecká 14, Praha 4, 14054
(210) O-541547
(510) (9) stojany a obaly na mobily; (11) lustry, lampy, osvětlovací tělesa, kohoutky do koupelen, umyvadla - barevná skleněná i křišťálová a porcelánová (koupelnové sety); (14) vzácné kovy a jejich slitiny a výrobky z těchto látek vyrobené, zahrnující šperky, bižuterii, skleněnou bižuterii, šperky ke zdobení klobouků a obuvi, brože, přívěsky, řetízky, drahokamy, náušnice zlaté, stříbrné, bronzové - vše s prvky křišťálu i drahokamů; náramky, náhrdelníky, prsteny, manžetové knoflíčky, jehlice (šperky), kravatové spony, medailonky (šperky), náramkové i stolní hodinky hodinové skříňky, busty z drahých kovů, cestovní šperkovnice, umělecká díla z drahých kovů, umělé drahokamy; (16) psací pera; (18) výrobky z kůže a imitace kůže, zahrnující kabelky, dámské peněženky, tašky, cestovní tašky, kožené opasky; (20) nábytek, včetně nábytku doplněného o sklo, zrcadla, rámy na obrazy; (21) sklo, porcelán a výrobky ze skla, křišťálu, porcelánu a mramoru, zařazené do třídy 21, dekorativní předměty vyrobené ze skla i porcelánu, zahrnující stolní křišťál, mísy, misky, talíře, talíře a poháry na ovoce, talíře na svíčky, svícny, salátové mísy, vázy, hrnky, džbány, korbele, baňky a nádoby, nádoby a sklenice a poháry na pití, výrobky ze skla hladkého, broušeného a zdobeného, zahrnující nádobí a stolní náčiní, sklenice, láhve, šálky, podšálky, konvice, karafy, žardiniéry, talíře, svícny, křišťálová svítidla, koše, nádoby pro domácnost nebo kuchyň, ozdobné krabice na cukrovinky, cukřenky, čajové konvice, čajové soupravy, likérové soupravy, kalíšky na vajíčka, slánky, kořenky, koštery na víno, ozdobné květináče, kosmetické pomůcky, figuríny, busty i sochy z porcelánu, keramiky, kameniny nebo skla, skleněné stoly a nábytek, výrobky z broušeného a malovaného skla zařazené v této třídě; (25) oděvy, dámské šaty s prvky křišťálu, obuv, kloboučnické zboží; (35) prodej výše uvedených výrobků ve třídách 9, 11, 14, 18, 20, 21 a 25; (40) úprava skla a skleněných výrobků, včetně leptání, broušení, leštění, zlacení a jiného pokovování skla, zdobení skla všemi metodami.
(511) 9, 11, 14, 16, 18, 20, 21, 25, 35, 40
(540)



- (111) **365464**
(220) 10.08.2017
(320) 10.08.2017
(442) 29.11.2017
(151) 07.03.2018
(730) **GOLD CRYSTAL INTERNATIONAL a.s.**, Krakovská 583/9, Praha 1, 11000, CZ
(740) Pavel Reichel a kol., Ing. Pavel Reichel, Lopatecká 14, Praha 4, 14054
(210) O-541548
(510) (9) stojany a obaly na mobily; (11) lustry, lampy, osvětlovací tělesa, kohoutky do koupelen, umyvadla - barevná skleněná i křišťálová a porcelánová (koupelnové sety); (14) vzácné kovy a jejich slitiny a výrobky z těchto látek vyrobené, zahrnující šperky, bižuterii, skleněnou bižuterii, šperky ke zdobení klobouků a obuvi, brože, přívěsky, řetízky, drahokamy, náušnice zlaté, stříbrné, bronzové - vše s prvky křišťálu i drahokamů; náramky, náhrdelníky, prsteny, manžetové knoflíčky, jehlice (šperky), kravatové spony, medailonky (šperky), náramkové i stolní hodinky hodinové skříňky, busty z drahých kovů, cestovní šperkovnice, umělecká díla z drahých kovů, umělé drahokamy; (16) psací pera; (18) výrobky z kůže a imitace kůže, zahrnující kabelky, dámské peněženky, tašky, cestovní tašky, kožené opasky; (20) nábytek, včetně nábytku doplněného o

sklo, zrcadla, rámy na obrazy; (21) sklo, porcelán a výrobky ze skla, křišťálu, porcelánu a mramoru, zařazené do třídy 21, dekorativní předměty vyrobené ze skla i porcelánu, zahrnující stolní křišťál, mísy, misky, talíře, talíře a poháry na ovoce, talíře na svíčky, svícny, salátové mísy, vázy, hrnky, džbány, korbele, baňky a nádoby, nádoby a sklenice a poháry na pití, výrobky ze skla hladkého, broušeného a zdobeného, zahrnující nádobí a stolní náčiní, sklenice, láhve, šálky, podšálky, konvice, karafy, žardiniéry, talíře, svícny, křišťálová svítidla, koše, nádoby pro domácnost nebo kuchyň, ozdobné krabice na cukrovinky, cukřenky, čajové konvice, čajové soupravy, likérové soupravy, kalíšky na vajíčka, slánky, kořenky, koštery na víno, ozdobné květináče, kosmetické pomůcky, figuríny, busty i sochy z porcelánu, keramiky, kameniny nebo skla, skleněné stoly a nábytek, výrobky z broušeného a malovaného skla zařazené v této třídě; (25) oděvy, dámské šaty s prvky křišťálu, obuv, kloboučnické zboží; (35) prodej výše uvedených výrobků ve třídách 9, 11, 14, 18, 20, 21 a 25; (40) úprava skla a skleněných výrobků, včetně leptání, broušení, leštění, zlacení a jiného pokovování skla, zdobení skla všemi metodami.

(511) 9, 11, 14, 16, 18, 20, 21, 25, 35, 40

(540)

VLADYO

- (111) **365465**
(220) 11.08.2017
(320) 11.08.2017
(442) 29.11.2017
(151) 07.03.2018
(730) **Rudná Development 2 s.r.o.**, Loretánské náměstí 109/3, Praha 1, Hradčany, 11800, CZ
(740) Mgr. Jan Pokorný, advokát, Pernerova 293/11, Praha 8, 18600
(210) O-541570
(591) Barevná
(510) (35) zprostředkovatelská činnost v oblasti obchodu se stavebním materiálem, poskytování obchodních informací, reklama, propagace a inzerce, marketing, poskytování obchodních informací prostřednictvím webových stránek; (36) činnost realitní kanceláře, nákup, prodej, pronájem a leasing nemovitostí, zprostředkovatelská činnost v oblasti obchodu s nemovitostmi, správa nemovitostí, poradenství v oblasti nemovitostí, investiční činnost, poradenství v oblasti financování nákupu nemovitostí, investorská a developerská činnost ve stavebnictví v rámci této třídy zahrnující zejména nákup, prodej a pronájem pozemků, bytů a domů; (37) údržba nemovitostí, poradenská a obstaravatelská činnost ve stavebnictví, výstavba nemovitostí, zednictví, stavební dozor, stavební informace, developerská činnost ve stavebnictví v rámci této třídy zahrnující zejména výstavbu bytů a domů.
(511) 35, 36, 37
(540)



- (111) **365466**
(220) 17.08.2017
(320) 17.08.2017
(442) 29.11.2017
(151) 07.03.2018
(730) **Janků Ladislav Jack**, Příkop 843/4, Brno - Zábrdovice, 60457, CZ
(210) O-541675
(510) (9) ochranné helmy pro sportovce, helmy na snowboarding, lyžařské přilby; (25) lyžařské bundy, lyžařské oděvy, lyžařské rukavice, závodní lyžařské kombinézy, lyžařská obuv, tašky, speciálně uzpůsobené na lyžařské boty, lyžařské čepice, sportovní pokrývky hlavy (jiné než helmy), snowboardové kombinézy, snowboardová obuv, lyžařské a snowboardové boty a jejich části, snowboardové rukavice, bundy na snowboard, kalhoty na snowboard, sportovní a lyžařské doplňky, a to šátky, šály, kukly, čelenky, návleky; (28) lyže, lyžařské vázání, lyžařské hole, obaly na lyže,

snowboardy, vázání na snowboardy, součásti lyžařské a snowboardové výstroje a výzbroje spadající do této třídy; (39) služby v oblasti cestování a osobní doprava, služby cestovní kanceláře a rezervace zájezdů; (41) poskytování sportovních zařízení pro lyžování, lyžařské školy, půjčování lyžařského vybavení, poskytování lyžařských sjezdovek, pronájem vybavení na lyžování, služby v oblasti výuky lyžování, poskytování prostor na lyžování a lyžařských zařízení, rekreační služby zaměřené na lyžování, služby v oblasti trénování sportů, sportovní aktivity, organizování sportovních akcí, soutěží a sportovních turnajů, zábavní a kulturní aktivity, příprava a pořádání sportovních akcí, poskytování sportovních a rekreačních služeb, služby v oblasti sportu a fitness, poskytování školení a vzdělání, služby odborného vzdělání, služby v oblasti vzdělávání, zábavy a sportu, pronájem snowboardového vybavení; (43) cestovní kanceláře zajišťující ubytování, služby cestovních agentur v oblasti rezervace ubytování, služby cestovních kanceláří v oblasti rezervace ubytování.

(511) 9, 25, 28, 39, 41, 43

(540)

ITA SKI

(111) **365467**

(220) 17.08.2017

(320) 17.08.2017

(442) 29.11.2017

(151) 07.03.2018

(730) **PEKAS - Handmade, s.r.o.**, Celetná 557/10, Praha 1 - Staré Město, 11000, CZ

(740) Advokátní kancelář Krejčík & Partneři, Mgr. Daniela Vlčková, advokátka, Londýnská 730/59, Praha 2 - Vinohrady, 12000

(210) O-541684

(510) (30) pekárenské výrobky, cukrovinky, čokoláda a zákusky, káva, čaj, kakao, bonbóny (cukrovinky), sladkosti (bonbóny), sladké tyčinky a žvýkačky, potraviny obsahující kakao (jako hlavní složku), trufle (čokoládové bonbóny), trufle (cukrovinky), cukrovinky s čokoládovou příchutí, občerstvení (na bázi cereálií); (41) výchova, vzdělávání, zábava a sportovní činnost, provozování heren, výchovné nebo zábavné služby klubů, organizování kulturních nebo vzdělávacích výstav, organizování zábavných soutěží, zábavní parky, půjčování exponátů muzea pro prezentace a výstavy ke kulturním a vzdělávacím účelům; (43) restaurace (služby), zajišťování hromadného stravování (catering), restaurační služby v oblasti rychlého občerstvení.

(511) 30, 41, 43

(540)

CANDYTOPIA

(111) **365468**

(220) 18.08.2017

(320) 18.08.2017

(442) 29.11.2017

(151) 07.03.2018

(730) **exclusive essential s.r.o.**, Divadelní 1032/14, Praha 1, 11000, CZ

(740) PROPATENT, Ing. Vlasta Sedláčková, Pod Pekařkou 1, Praha 4 - Podolí, 14700

(210) O-541713

(510) (3) antistatické přípravky pro použití v domácnosti, éterické oleje, přípravky na bělení a čištění, detergenty, kosmetika a kosmetické přípravky, leštící přípravky, mycí přípravky, mýdla, odmašťovací přípravky, parfémy, prací prostředky; (8) ruční nástroje a nářadí, řezné nástroje, sekáčky na maso, led a zeleninu, ruční strojky, škrabky na zeleninu, zahradnické nářadí (ruční), nože, nůžky, otvíráky konzerv, pilníky, pinzety, přístroje, hmoždíře, hoblíky, kleště, kráječe, lopaty, lžice, naběračky; (9) elektrické spotřebiče pro domácnost v rámci této třídy, detektory kouře, požární hlásiče, elektroluminiscenční diody, hasicí přístroje, kukátka, průzory dveří, kalkulačky, měřicí přístroje, nosiče dat, zvonky, teploměry, vázící přístroje, váhy; (11) baterky, benzinové hořáky, elektrické kávovary, elektricky vyhřívané podušky a přikrývky, filtry v rámci této třídy, fritézy, grily, hořáky, chladicí zařízení a přístroje, kahany, kama, kapesní svítilny, klimatizační zařízení, elektrické konvice, kuchyňské elektrické potřeby, lampy, chladicí nádoby, prostředky na odstraňování zápachu, ohřívací lahve, ohříváče, osvětlovací přístroje a zařízení, pražící stroje, radiátory, záchodová sedátka, sprchy, stínidla na lampy, stolní vařiče, stroje a přístroje na čištění vzduchu, sušiče, toaletní mísy, toustovače, mikrovlnné trouby, umyvadla, vytápěcí tělesa, zapalovače v rámci této třídy, žárovky; (16) tiskoviny, periodické i

neperiodické publikace, lepenka, papír, brožury, časopisy, knihy, letáky, plakáty, pozvánky, tištěné Informační materiály, vizitky, psací potřeby, kancelářské potřeby, kalendáře, propagační, reklamní a inzertní materiály a předměty, fotografie, tašky a sáčky z papíru nebo umělých hmot, krabice lepenkové nebo papírové, papírové nádoby, ubrousky, štítky, podložky, stuhy, obaly, dekorace z papíru, umělecké předměty z papíru a lepenky; (18) deštníky, slunečníky, hole, výrobky z kůže a imitace kůže, kabelky, tašky, peněženky, klíčenky, kufry; (25) oděvy, prádlo, obuv, čepice; (27) koberce, rohože, linoleum, rohožky, tapety; (28) hry a hračky, sportovní potřeby a nářadí, rybářské potřeby, vánoční ozdoby; (35) propagační, inzertní a reklamní činnost, obchodní poradenské služby, průzkumy trhu, konzultace v oblasti obchodu, marketing, zprostředkovatelská obchodní činnost s výše uvedenými výrobky ve třídách 3, 8, 9, 11, 16, 18, 25 a 27, pronájem reklamních míst, výstavní činnost komerční; (39) doprava, přeprava zboží, zasilatelství, provoz skladů, skladovací služby, balení a zasilání zboží.

(511) 3, 8, 9, 11, 16, 18, 25, 27, 28, 35, 39

(540)



(111) **365469**

(220) 19.08.2017

(320) 19.08.2017

(442) 29.11.2017

(151) 07.03.2018

(730) **Elite Permitting Myšková Martina Ing.**, Nálepka 260/94, Brno, Jundrov, 63700, CZ

(210) O-541725

(591) Barevná

(510) (35) služby vztahů s veřejností (public relations); (42) vědecké a technologické služby, návrhářství; (45) právní služby.

(511) 35, 42, 45

(540)



(111) **365470**

(220) 23.08.2017

(320) 23.08.2017

(442) 29.11.2017

(151) 07.03.2018

(730) **Urania s.r.o.**, Sokolovská 47/73, Praha 8 - Karlín, 18600, CZ

(740) Ing. Zdeněk Kučera, Dlouhá 207 (P.O.Box 92), Slušovice, 76315

(210) O-541811

(510) (2) barvy, laky, nátěrové hmoty; (16) papír, lepenka a kartonážní výrobky, časopisy, tiskoviny, periodika, knihy, knihařské výrobky, fotografie, papírnické zboží, lepidla kancelářská a pro domácnost, potřeby pro umělce, štětce, psací stroje a kancelářské potřeby, učební a školní potřeby a pomůcky, tiskařské typy, štočky, obalové materiály z plastických hmot; (20) nábytek, nábytek kovový, dřevěný, plastový a ratanový, nábytek interiérový a zahradní, nábytkové přířezy, truhlářské výrobky, zakázkový nábytek, lavičky, lavice, stoly; (21) sklo, porcelán a majolika neobsažené v jiných třídách, kuchyňské nářadí a nádoby, jídelní servisy, servírovací

soupravy, talíře, výrobky pro stolování – vše z nerezavějící oceli, z nerez oceli, porcelánu, varného skla, keramiky a plastu, výrobky ze skla, porcelánu a keramiky pro kuchyni a interiéry restaurací a jídelen; (25) pánské, dámské a dětské oděvy jako kalhoty, košile, svetry, pulovry, kabáty, prádlo, spodní prádlo, sportovní oblečení, dětské a kojenecké textilní zboží, pláště, kostýmy, zakázkové oděvy, kožené oděvy a rukavice, opasky, obuv; (28) hračky, sportovní potřeby, vánoční ozdoby, hrací karty; (29) maso, ryby, drůbež, zvěřina, masové výtahy, ovoce a zelenina, vše konzervované, mražené, sušené či vařené, rosoly a zavařenina, vejce, jedlé oleje a tuky, potraviny v konzervách, hotová jídla mražená a konzervovaná ve třídě 29, nálevy na saláty, saláty ovocné a zeleninové balené nebo v konzervách; (30) káva, čaj, kakao, cukr, rýže, kávové náhražky, mouka a obilnářské výrobky, chléb, sušenky, suchary, koláče, jemné pečivo, zmrzlina, med, sirup, sůl, hořčice, ocet, chuťové omáčky, koření, led na chlazení; (32) pivo, lehká piva a ležáky, vody minerální a šumivé a jiné nealkoholické nápoje, sirupy a jiné přípravky k přípravě nápojů, džusy, šťávy ovocné a nápoje z ovocných šťáv nealkoholických (nezkvašených), šťávy ovocné, lihuprosté, šumivé ovocné nápoje (lihuprosté), šumivé nápoje s ovocnou šťávou; (35) reklama, marketing, průzkum trhu, zprostředkování obchodních činností, internetový obchod s výrobky výše uvedenými ve tř. 2, 16, 20, 21, 25, 28, 29, 30 a 32; (38) vysílání rozhlasových a televizních programů, elektronická výměna zpráv, elektronické šíření a výměna informací a zpráv, elektronické získávání zpráv a informací, poradenská činnost v oblasti sdělovacích prostředků, šíření informací pomocí internetu; (41) tvorba televizních pořadů a programů, výchovná a zábavní činnost, školení, kulturní a sportovní aktivity, soutěže pro veřejnost, vydavatelská a nakladatelská činnost, výroba audiovizuálních programů.

(511) 2, 16, 20, 21, 25, 28, 29, 30, 32, 35, 38, 41

(540)

DINGY

(111) **365471**

(220) 24.08.2017

(320) 24.08.2017

(442) 29.11.2017

(151) 07.03.2018

(730) **Living Olomouc s.r.o.**, Přišovice 280, Přišovice, 46346, CZ

(210) O-541835

(510) (36) správa nemovitostí, management nemovitostí, pronajímání bytů, pronájem bytů, sjednávání pronájmu bytů, pronájem bytů a kanceláří, pronájem bytů a bydlení, pronájem bytů, ateliérů a pokojů, realitní kancelář, pronájem kanceláří; (37) údržba nemovitostí, stavba nemovitostí, renovace nemovitostí, developerské služby (stavebnictví), výstavba kanceláří; (39) pronájem garáží, parkování v garáži, developerská činnost, výstavba nemovitostí, prodej a pronájem garáží, bytů a kancelář.

(511) 36, 37, 39

(540)

Nová ulice

(111) **365472**

(220) 28.08.2017

(320) 28.08.2017

(442) 29.11.2017

(151) 07.03.2018

(730) **Energo audit, s.r.o.**, Kozmonautov 3/A, 94901 Nitra, SK

(740) JUDr. Ing. Pavel Fabian, advokát, Marešova 304/12, Brno, 60200

(210) O-541871

(591) Barevná

(510) (35) poradenství v oblasti auditů, provádění auditů pomocí počítače; (42) energetické audity.

(511) 35, 42

(540)



(111) **365473**

(220) 28.08.2017

(320) 28.08.2017

(442) 29.11.2017

(151) 07.03.2018

(730) **SDM.cz, s.r.o.**, Školská 694/32, Praha 1, 11000, CZ

(210) O-541872

(510) (25) oděvy, obuv, sportovní oblečení, kloboučnické zboží, klapky na uši, kloboukové formy, kloboukové konstrukce, kombiné, kombinézy, gumové kombinézy pro vodní lyžování, pracovní kombinézy, konfekce, kostýmy, obleky, košile, koupací pláště, kožešiny (oděvy), kravaty, kšiltovky, oděvy koupací, oděvy nepromokavé, oděvy papírové, oděvy plážové, oděvy pletené, oděvy pro cyklisty, oděvy pro motoristy, oděvy tělocvičné, oděvy z kůže, oděvy z napodobenin kůže, opasky, plavky, pánské plavky, dámské plavky, pantofle, plastróny, podprsenky, podvazkové pásy, podvazky, podvlékačky, ponožky, potítka, prádlo osobní, prádlo spodní, přehozy přes ramena, kabáty, pulovry, punčocháče, punčochy, pytle na oděvy, pyžama, rukavice, rukávničky, saka, sandály, sportovní obuv, střevice, svetry, sportovní bundy, svrchníky, šály, šátky, šaty dámské, šněrovací boty, trička, koupací úbor, uniformy; (35) reklamní, marketingové a propagační služby, služby v oblasti reklamy a propagace prodeje, šíření reklamy pro třetí osoby prostřednictvím internetu, expoziční služby zaměřené na obchodní propagaci výrobků, marketingové služby ve vyhledávacích, pořádání výstav pro reklamní účely, pořádání a vedení veletrhů a výstav pro obchodní účely, pořádání a vedení veletrhů a výstav pro reklamní účely, zprostředkování smluv pro třetí osoby, zajišťování obchodních transakcí a obchodních kontaktů, dojednávání dohod týkajících se prodeje a nákupu zboží; (42) tvorba software, programování internetových databázových systémů a internetových aplikací, programování multimediálních aplikací, vytváření a modelování 3D animací, interaktivní a grafické programy (tvorba), tvorba multimediálních dokumentů, prezentací, aplikací a katalogů, konstrukce WWW prezentací, řešení WWW serverů, počítačové animace a vizualizace, programové projekty (tvorba), tvorba informačních databází.

(511) 25, 35, 42

(540)



(111) **365474**

(220) 28.08.2017

(320) 28.08.2017

(442) 29.11.2017

(151) 07.03.2018

(730) **Moric František**, Polešovice 711, Polešovice, 68737, CZ

(740) Mgr. Radim Němeček, Kollárova 447, Uherské Hradiště, 68601

(210) O-541873

(510) (32) hroznový mošt (nekvašený), jablečný mošt (nealkoholický), minerální vody (nápoje), mixované ovocné nebo zeleninové nápoje, mošty, nápoje (nealkoholický), nealkoholické šťávy, nealkoholické výtahy z ovoce,

nektar (nealkoholický), pivo, přípravky na výrobu nápojů, přípravky na výrobu likérů, šťávy ovocné, šumivá voda; (33) alkoholické nápoje obsahující ovoce, alkoholické nápoje s výjimkou piv, alkoholické výtažky z ovoce, alkoholové extrakty, aperitivy, lihoviny, likéry, matolinové víno, nápoje (destilované), perlivé víno, sekt, šumivé víno, víno.

(511) 32, 33

(540)

SEKT POLLAU

(111) **365475**

(220) 28.08.2017

(320) 28.08.2017

(442) 29.11.2017

(151) 07.03.2018

(730) **Soft Makers s.r.o.**, Nad Okrouhlikem 2372/12, Praha 8, Libeň, 18000, CZ

(740) **RETROPATENT s.r.o.**, Dobiášova 1246/29, Liberec, Liberec VI-Rochlice, 46006

(210) O-541877

(510) (9) počítačový software, elektronické publikace, internetové servery, aplikační software, multimediální aplikace (software), telekomunikační software, software ve formě aplikace pro mobilní zařízení pro přijímání, přenášení a zobrazování dat, software na zobrazování a sdílení lokality uživatelů a vyhledávání, lokalizování a interakci s jinými uživateli a místy, mobilní aplikace ke stažení pro chytré telefony na vytváření sociálních sítí při použití dat na základě polohy, software pro použití v mobilním marketingu, přístroje pro zpracování informací a počítače, počítačové programy nahrané, počítačové programy s možností stažení; (41) poskytování kurzů v oboru fitness cvičení míčových her a výživy, poskytování informací pomocí webové stránky zaměřené na informace o cvičení, míčových hrách a tělesné kondici, poskytování on-line školení a informací pro účastníky kurzů v oboru fitness, cvičení, míčových her a výživy, poskytování on-line školení a informací pro cvičební a fitness instruktory v oboru metod pro výuku fitness, míčových her a cvičení, kurzy a výuka tělesné zdatnosti, kondiční trénink jednotlivců a skupin, trénink fyzické zdatnosti jednotlivců a skupin, služby osobního trenéra, služby fitness studia, squashového studia poskytování, pořádání a provádění workshopů, seminářů a táborů v oblasti fitness a cvičení, poskytování fitness a sportovních zařízení pro všeobecnou tělesnou zdatnost, vzdělávání učitelů sportovních disciplín, pořádání a organizování vzdělávacích, kulturních a společenských akcí, organizování vzdělávání a prevence v oblasti zdravého životního stylu a snižování nadváhy, organizování redukčně kondičních kurzů a cvičení, kluby zdraví (služby), provozování sportovních klubů, provozování vzdělávacích zařízení, půjčování a pronájem sportovních potřeb, poskytování přístrojů ke cvičení; (42) vědecké a technologické služby a s nimi spojený výzkum, průmyslové analýzy a výzkum, návrh a vývoj počítačového hardwaru a softwaru, vytváření webových stránek, aktualizace počítačových programů, hosting webových stránek, instalace počítačových programů, počítačové programování, počítačová data - regenerace a aktualizace, počítačové programy - vývoj, instalace, kopírování, údržba, pronájem, tvorba počítačových systémů a software, především pro počítačové sítě pro přenos a distribuci informací, převod dat a počítačových programů (nikoli fyzický).

(511) 9, 41, 42

(540)



(111) **365476**

(220) 28.08.2017

(320) 28.08.2017

(442) 29.11.2017

(151) 07.03.2018

(730) **SUNKINS a.s.**, Americká 579/17, Praha 2, Vinohrady, 12000, CZ

(740) Advokátní kancelář Bedrna a spol. s r.o., Mgr. Jan Balarin Ph.D., advokát, Eliášova 922/21, Praha 6, 16000

(210) O-541882

(510) (5) prostředky a přípravky na hubnutí, vitamínové přípravky a přípravky na posílení lidského organismu, výrobky dietetické pro kojence, batolata, starší děti a nemocné osoby, vše pro léčebné účely, chemické přípravky pro lékařské účely, potraviny pro zvláštní lékařské účely, potraviny pro zvláštní výživu a potraviny pro léčebné účely, nutraceutika jako dietní doplňky, mikrobiotika, probiotika, prebiotika, symbiotika a další výživové doplňky pro humánní speciální výživu a léčebné účely ve formě tekuté, granulované, práškové, tablet, kapslí a čípků, diabetické, bezlepkové a bezcholesterolové výrobky fortifikované vitamíny, minerálními látkami, stopovými prvky, léčivými bylinami, bylinnými extrakty, biologicky aktivními látkami určené pro léčebné účely, cukrovinky s léčivými přísadami, čaje léčivé, čaje odtučňovací pro lékařské účely, přípravky potlačující chuť k jídlu pro lékařské účely, dietní potraviny pro lékařské účely, digestiva pro farmaceutické účely, doplňky strany minerální a vitamínové pro léčebné účely, doplňky stravy živočišného charakteru, doplňky stravy rostlinného charakteru doplněné o minerální soli, stopové prvky, sacharidy, probiotika, prebiotika, symbiotika v tekuté, sušené, granulované, tobolkované nebo tabletové formě, tablety na snížení chuti k jídlu, tablety pro snížení váhy; (29) mléčné nápoje v tekutém, sušeném i granulovaném stavu, doplněné probiotickými nebo symbiotickými preparáty, vitamíny, minerálními látkami, stopovými prvky, ovocem, zeleninou, léčivými bylinami a jejich extrakty, proteinové nápoje na bázi mléka, sušená zelenina a ovoce, rosoly, zavařeniny, želé; (30) čaje a čajové nápoje, čokoládové nápoje, kakaové nápoje, cukrovinky (tabletky), sladidla přírodní, potraviny na bázi ovsy, byliny ve formě drcené, mleté nebo extraktů, doplněné vitamíny, minerálními látkami, stopovými prvky a bio-flavonoidními látkami; (32) koktejly nealkoholické, šumivé nápoje nealkoholické, instantní nápoje a jiné nealkoholické nápoje v tekuté, granulované, práškové nebo tabletované formě; (41) výchova, vzdělávání, zábava, sportovní a kulturní aktivity; (44) lékařské služby, veterinární služby, péče o hygienu a krásu osob.

(511) 5, 29, 30, 32, 41, 44

(540)

SMART SHAKE

(111) **365477**

(220) 28.08.2017

(320) 28.08.2017

(442) 29.11.2017

(151) 07.03.2018

(730) **SUNKINS a.s.**, Americká 579/17, Praha 2, Vinohrady, 12000, CZ

(740) Advokátní kancelář Bedrna a spol. s r.o., Mgr. Jan Balarin Ph.D., advokát, Eliášova 922/21, Praha 6, 16000

(210) O-541883

(510) (5) prostředky a přípravky na hubnutí, vitamínové přípravky a přípravky na posílení lidského organismu, výrobky dietetické pro kojence, batolata, starší děti a nemocné osoby, vše pro léčebné účely, chemické přípravky pro lékařské účely, potraviny pro zvláštní lékařské účely, potraviny pro zvláštní výživu a potraviny pro léčebné účely, nutraceutika jako dietní doplňky, mikrobiotika, probiotika, prebiotika, symbiotika a další výživové doplňky pro humánní speciální výživu a léčebné účely ve formě tekuté, granulované, práškové, tablet, kapslí a čípků, diabetické, bezlepkové a bezcholesterolové výrobky fortifikované vitamíny, minerálními látkami, stopovými prvky, léčivými bylinami, bylinnými extrakty, biologicky aktivními látkami určené pro léčebné účely, cukrovinky s léčivými přísadami, čaje léčivé, čaje odtučňovací pro lékařské účely, přípravky potlačující chuť k jídlu pro lékařské účely, dietní potraviny pro lékařské účely, digestiva pro farmaceutické účely, doplňky strany minerální a vitamínové pro léčebné účely, doplňky stravy živočišného charakteru, doplňky stravy rostlinného charakteru doplněné o minerální soli, stopové prvky, sacharidy, probiotika, prebiotika, symbiotika v tekuté, sušené, granulované, tobolkované nebo tabletové formě, tablety na snížení chuti k jídlu, tablety pro snížení váhy; (29) mléčné nápoje v tekutém, sušeném i granulovaném stavu, doplněné probiotickými nebo symbiotickými preparáty, vitamíny, minerálními látkami, stopovými prvky, ovocem, zeleninou, léčivými bylinami a jejich extrakty, proteinové nápoje na bázi mléka, sušená zelenina a ovoce, rosoly, zavařeniny, želé; (30) čaje a čajové nápoje, čokoládové nápoje, kakaové nápoje, cukrovinky (tabletky), sladidla přírodní, potraviny na bázi ovsy, byliny ve formě drcené, mleté nebo extraktů, doplněné vitamíny, minerálními látkami, stopovými prvky a bio-flavonoidními látkami; (32) koktejly nealkoholické, šumivé nápoje

nealkoholické, instantní nápoje a jiné nealkoholické nápoje v tekuté, granulované, práškové nebo tabletové formě; (41) výchova, vzdělávání, zábava, sportovní a kulturní aktivity; (44) lékařské služby, veterinární služby, péče o hygienu a krásu osob.

(511) 5, 29, 30, 32, 41, 44

(540)

NatBar

(111) **365478**

(220) 28.08.2017

(320) 28.08.2017

(442) 29.11.2017

(151) 07.03.2018

(730) **SUNKINS a.s.**, Americká 579/17, Praha 2, Vinohrady, 12000, CZ

(740) Advokátní kancelář Bedrna a spol. s r.o., Mgr. Jan Balarin Ph.D., advokát, Eliášova 922/21, Praha 6, 16000

(210) O-541884

(510) (5) prostředky a přípravky na hubnutí, vitamínové přípravky a přípravky na posílení lidského organismu, výrobky dietetické pro kojence, batolata, starší děti a nemocné osoby, vše pro léčebné účely, chemické přípravky pro lékařské účely, potraviny pro zvláštní lékařské účely, potraviny pro zvláštní výživu a potraviny pro léčebné účely, nutraceutika jako dietní doplňky, mikrobiotika, probiotika, prebiotika, symbiotika a další výživové doplňky pro humánní speciální výživu a léčebné účely ve formě tekuté, granulované, práškové, tablet, kapslí a čípků, diabetické, bezpečnostní a bezcholesterolové výrobky fortifikované vitamíny, minerálními látkami, stopovými prvky, léčivými bylinami, bylinnými extrakty, biologicky aktivními látkami určené pro léčebné účely, cukrovinky s léčivými přísadami, čaje léčivé, čaje odtučňovací pro lékařské účely, přípravky potlačující chuť k jídlu pro lékařské účely, dietní potraviny pro lékařské účely, digestiva pro farmaceutické účely, doplňky stravy minerální a vitamínové pro léčebné účely, doplňky stravy živočišného charakteru, doplňky stravy rostlinného charakteru doplněné o minerální soli, stopové prvky, sacharidy, probiotika, prebiotika, symbiotika v tekuté, sušené, granulované, tobolkované nebo tabletové formě, tablety na snížení chuti k jídlu, tablety pro snížení váhy; (29) mléčné nápoje v tekutém, sušeném i granulovaném stavu, doplněné probiotickými nebo symbiotickými preparáty, vitamíny, minerálními látkami, stopovými prvky, ovocem, zeleninou, léčivými bylinami a jejich extrakty, proteinové nápoje na bázi mléka, sušená zelenina a ovoce, rosoly, zavařeniny, želé; (30) čaje a čajové nápoje, čokoládové nápoje, kakaové nápoje, cukrovinky (tabletky), sladidla přírodní, potraviny na bázi ovsu, byliny ve formě drcené, mleté nebo extraktů, doplněné vitamíny, minerálními látkami, stopovými prvky a bio-flavonoidními látkami; (32) koktejly nealkoholické, šumivé nápoje nealkoholické, instantní nápoje a jiné nealkoholické nápoje v tekuté, granulované, práškové nebo tabletové formě; (41) výchova, vzdělávání, zábava, sportovní a kulturní aktivity; (44) lékařské služby, veterinární služby, péče o hygienu a krásu osob.

(511) 5, 29, 30, 32, 41, 44

(540)

SCARE

(111) **365479**

(220) 28.08.2017

(320) 28.08.2017

(442) 29.11.2017

(151) 07.03.2018

(730) **SUNKINS a.s.**, Americká 579/17, Praha 2, Vinohrady, 12000, CZ

(740) Advokátní kancelář Bedrna a spol. s r.o., Mgr. Jan Balarin Ph.D., advokát, Eliášova 922/21, Praha 6, 16000

(210) O-541886

(510) (5) prostředky a přípravky na hubnutí, vitamínové přípravky a přípravky na posílení lidského organismu, výrobky dietetické pro kojence, batolata, starší děti a nemocné osoby, vše pro léčebné účely, chemické přípravky pro lékařské účely, potraviny pro zvláštní lékařské účely, potraviny pro zvláštní výživu a potraviny pro léčebné účely, nutraceutika jako dietní doplňky, mikrobiotika, probiotika, prebiotika, symbiotika a další výživové doplňky pro humánní speciální výživu a léčebné účely ve formě tekuté, granulované, práškové, tablet, kapslí a čípků, diabetické, bezpečnostní a bezcholesterolové výrobky fortifikované vitamíny, minerálními látkami, stopovými prvky, léčivými bylinami, bylinnými extrakty, biologicky aktivními látkami určené pro léčebné účely, cukrovinky s léčivými přísadami, čaje léčivé, čaje odtučňovací pro lékařské účely, přípravky potlačující chuť k jídlu pro lékařské účely, dietní potraviny pro lékařské

účely, digestiva pro farmaceutické účely, doplňky stravy minerální a vitamínové pro léčebné účely, doplňky stravy živočišného charakteru, doplňky stravy rostlinného charakteru doplněné o minerální soli, stopové prvky, sacharidy, probiotika, prebiotika, symbiotika v tekuté, sušené, granulované, tobolkované nebo tabletové formě, tablety na snížení chuti k jídlu, tablety pro snížení váhy; (29) mléčné nápoje v tekutém, sušeném i granulovaném stavu, doplněné probiotickými nebo symbiotickými preparáty, vitamíny, minerálními látkami, stopovými prvky, ovocem, zeleninou, léčivými bylinami a jejich extrakty, proteinové nápoje na bázi mléka, sušená zelenina a ovoce, rosoly, zavařeniny, želé; (30) čaje a čajové nápoje, čokoládové nápoje, kakaové nápoje, cukrovinky (tabletky), sladidla přírodní, potraviny na bázi ovsu, byliny ve formě drcené, mleté nebo extraktů, doplněné vitamíny, minerálními látkami, stopovými prvky a bio-flavonoidními látkami; (32) koktejly nealkoholické, šumivé nápoje nealkoholické, instantní nápoje a jiné nealkoholické nápoje v tekuté, granulované, práškové nebo tabletové formě; (41) výchova, vzdělávání, zábava, sportovní a kulturní aktivity; (44) lékařské služby, veterinární služby, péče o hygienu a krásu osob.

(511) 5, 29, 30, 32, 41, 44

(540)

THERAPIN

(111) **365480**

(220) 31.08.2017

(320) 31.08.2017

(442) 29.11.2017

(151) 07.03.2018

(730) **Šaravec Jan**, Spojovací 591, Pardubice, Rosice, 53351, CZ

(740) Mgr. Pavel Vidura, advokát, Solná 1472/5, Ostrava, Moravská Ostrava, 70200

(210) O-541950

(510) (43) bary (služby), pizzerie, podávání jídel a nápojů hostům v restauracích, gril - restaurace, firemní akce (poskytování jídel a nápojů), příprava jídel, příprava a poskytování stravování a nápojů pro okamžitou spotřebu, služby denních barů, rezervace míst v restauraci, restaurační služby, služby týkající se přípravy jídel a nápojů.

(511) 43

(540)

CEDRUS RESTAURANT

(111) **365481**

(220) 31.08.2017

(320) 31.08.2017

(442) 29.11.2017

(151) 07.03.2018

(730) **Šaravec Jan**, Spojovací 591, Pardubice, Rosice, 53351, CZ

(740) Mgr. Pavel Vidura, advokát, Solná 1472/5, Ostrava, Moravská Ostrava, 70200

(210) O-541951

(510) (25) obuv na golf, golfové kalhoty, golfové čepice, golfsky (sportovní kalhoty pod kolena); (28) zařízení na trénování golfu, přístroje na trénování golfu, tréninkové jamky na golf, zařízení na golfovém tréninku, sítě na nácvik golfu, vozíky na golfové vaky, golfové praporky, kryty na hlavy golfových holí; (41) kondiční výuka golfu, organizování golfových turnajů, nošení golfových holí, služby golfových nosičů, služby osobních trenérů, úprava golfových holí pro jednotlivé uživatele, výuka v oblasti sportu, výcvik golfových dovedností, organizace golfových soutěží.

(511) 25, 28, 41

(540)

GOLFOVÁ AKADEMIE KUNĚTICKÁ HORA

(111) **365482**

(220) 31.08.2017

(320) 31.08.2017

(442) 29.11.2017

(151) 07.03.2018

(730) **Šaravec Jan**, Spojovací 591, Pardubice, Rosice, 53351, CZ

(740) Mgr. Pavel Vidura, advokát, Solná 1472/5, Ostrava, Moravská Ostrava, 70200

(210) O-541952

(510) (25) obuv na golf, golfové kalhoty, golfové čepice, golfsky (sportovní kalhoty pod kolena); (28) hole golfové, golfové odpalovací podložky,

kryty golfových holí, golfové míče, vozíky na golfové vaky, golfové praporky, kryty na hlavy golfových holí; (35) reklamní, inzertní a propagační činnost; (41) provozování golfových hřišť, pronájem tenisového vybavení, pronajímání tenisových dvorců, rekreace a školení (služby), pronájem golfového vybavení, poskytování služeb golfových hřišť; (43) poskytování hotelového ubytování, hotelové služby, rezervace hotelů, ubytování v hotelu (služby).

(511) 25, 28, 35, 41, 43

(540) **GOLF & SPA KUNĚTICKÁ HORA**

(111) **365483**

(220) 31.08.2017

(320) 31.08.2017

(442) 29.11.2017

(151) 07.03.2018

(730) **Centrum andragogiky, s.r.o.**, K Dolíkám 809/8b, Hradec Králové, 50311, CZ

(740) PPS advokáti s.r.o., Velké náměstí 135/19, Hradec Králové, 50003

(210) O-541970

(591) Barevná

(510) (16) učební a vyučovací pomůcky s výjimkou přístrojů, papír, lepenka, tiskárenské výrobky, potřeby pro knižní vazby, fotografie, papírenské zboží, kancelářské potřeby (vyjímaje nábytek), plastické obaly (nezařazené do jiných tříd), časopisy, grafiky, kalendáře, knihy, komiksy, lepidla kancelářská nebo pro domácnost, manuály, litografie, papír balicí, potištěný i nepotištěný, výrobky z papíru jako upomínkové předměty, polygrafické výrobky, periodické a neperiodické publikace, brožury, fotografie, informační produkty a reklamní materiály na papírových nosičích, data a databáze na papírových nosičích, plakáty, pohledy, samolepky, obtisky, papírové a umělohmotné tašky jako upomínkové předměty, tužky, pera a pastelky jako upomínkové předměty, papírové obaly všeho druhu, ubrusy a ubrusy, tácky, papírové vložky, štočky, umělecké nebo ozdobné předměty z papíru, brožury, historické brožury, tiskopisy, pohlednice, známky, prospekty, katalogy, periodika, průvodce, ročenky, papírové informační produkty, tiskoviny, propagační publikace, propagační a reklamní materiály v rámci této třídy, výstavní katalogy, alba, bloky, těžítka, inzertní listy, psací a kancelářské potřeby, plakáty, gratulace, omalovánky, mapy, obrazy, reklamní a ozdobné předměty v rámci třídy 16, tiskařský materiál, lepenkové krabice, zápisníky a záznamníky jako upomínkové předměty, omalovánky, vystřihovánky, památníky, leporela, diplomy, rozvrhy hodin, potištěné papírenské výrobky, nože na řezání papíru potištěné, pytle a sáčky z plastických hmot pro obalovou techniku, umělecké a upomínkové předměty v rámci této třídy, malby, obrazy; (35) marketing, reklamní, inzertní a propagační činnost prostřednictvím jakéhokoliv média, pomoc při řízení obchodní činnosti, pomoc při řízení obchodních a průmyslových podniků, obchodní management a podnikové poradenství, obchodní nebo podnikatelské informace, komerční informační kanceláře, obchodní nebo podnikatelský průzkum, hospodářské (ekonomické) prognózy, marketingové studie, analýzy nákupních a velkoobchodních cen, průzkum trhu, průzkum veřejného mínění, statistické informace, styky s veřejností, účetnictví, revize účtů (audit), analýzy nákladů, oceňování obchodních podniků, provádění výpisů z účtů, dražby, personální poradenství, posuzování efektivnosti provozu a racionalizace práce, nábor zaměstnanců, psychologické testování pro výběr zaměstnanců, příprava a vyhotovení daňových přiznání, příprava mezd a výplatních listin, zprostředkovatelná práce, služby reklamních agentur a propagace jako je zajišťování reklamy on-line v počítačové síti internet, rozhlasové reklamy, televizní reklamy, pronájem reklamní doby v komunikačních médiích, organizování komerčních nebo reklamních výstav a veletrhů, aktualizování a pronájem reklamních materiálů a reklamních ploch, inzerce poštou, předvádění zboží, služby modelek - předvádění pro reklamní účely a podporu prodeje, rozšiřování reklamních materiálů (letáků, prospektů, tisků, vzorků) zákazníkům, venkovní reklama, vydávání reklamních nebo náborových, propagačních a inzertních textů, vylepování plakátů, aranžování výkladů, obchodní vedení uměleckých agentur, správa hotelů, dovozní a vývozní kanceláře, sekretářské služby, vyřizování telefonních vzkazů a dotazů, tésnopis, stenografie, přepisování, psaní na stroji, zpracování textů, překlad a systemizace informací do počítačových databází, vedení kartoték a souborů v počítači, vyhledávání dat v počítačových souborech, kopírování nebo rozmnožování (reprodukce) dokumentů, dokladů a podobně, fotokopírování, zajišťování předplatného novin a časopisů, pronájem fotokopírovacích a kancelářských strojů a zařízení, pronájem prodejních automatů, dodavatelské služby pro třetí osoby, nákup výrobků

a služeb pro jiné podniky; (41) veškeré typy výchovných, vyučovacích a vzdělávacích služeb, pořádání a vedení seminářů a přednášek, výuka terapeutické praxe, vydávání certifikátů oprávněujících k provozování odborné praxe a výuky, tvorba a půjčování učebních pomůcek, informace a zprostředkování možností rekreace, rozptýlení, zábavy, výchovně-zábavné klubové služby, kluby zdraví, organizování plesů, plánování a organizování večírků a oslav, organizování vzdělávacích, zábavných, sportovních soutěží, organizování kulturních nebo vzdělávacích výstav, organizování živých představení a vystoupení, poskytování on-line elektronických publikací (bez možnosti stažení), vydávání elektronických knih a časopisů on-line, překladatelské služby, organizování a vedení kolokvií, konferencí, kongresů, seminářů, symposií, informace o výchově a vzdělávání, školení, praktické cvičení, instruktážní výcvik, zkoušení, přezkoušení, dálkové studium, korespondenční kurzy, pomoc a poradenství pro volbu povolání, pořádání a řízení pracovních setkání, tělesná výchova.

(511) 16, 35, 41

(540)



(111) **365484**

(220) 02.09.2017

(320) 02.09.2017

(442) 29.11.2017

(151) 07.03.2018

(730) **Our fitness s.r.o.**, Okružní 3776/95, Prostějov, 79601, CZ

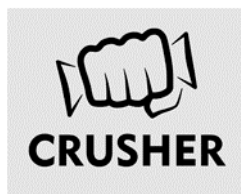
(740) Ing. Dana Kreizlová, Návesní 61, Zlín, Mladcová, 76001

(210) O-541987

(510) (18) chlebníky, batohy a ruksaky, batohy pro horolezce, batohy turistické, deštníky, slunečníky, hole turistické, hole vycházkové, řemeny a řemínky, popruhy na nošení kožené, šňůry kožené, tašky plážové; (25) pásky kožené (oděvy), čelenky, čepice, čepice se štítkem, klobouky, šátky kolem krku, obuv sportovní, obuv pro fotbal, obuv gymnastická, lyžařská, plátěná, plážová, opasky, rukavice, rukavice bez prstů, rukavice palcové, bundy sportovní, bundy sportovní s kapucí, kapuce, kombinézy sportovní, kombinézy pryžové pro vodní lyžování, kombinézy pracovní, oděvy z kůže a z imitace kůže, oděvy nepromokavé, oděvy pro cyklisty, oděvy pro motoristy, oděvy tělocvičné, dresy, tepláky a teplákové soupravy, kalhoty a krátké kalhoty, pletené zboží, pulovry, svetry, kamaše, šály, legíny, ponožky, spodky, nátělníky, trika a trička, plavky; (27) podložky na cvičení; (28) nářadí pro vybavení tělocvičien a fitness center, sportovní trenažéry a posilovací stroje všeho druhu, činky, pomůcky pro úchop sportovního nářadí a posilovacího vybavení, pouzdra a obaly na sportovní potřeby spadající do této třídy, rollery (fitness) a masážní válce, surfování prkna, brusle in-line, brusle kolečkové, brusle lední, obuv bruslařská s upevněnými bruslemi, puky hokejové, hokejky, sánky (sportovní potřeby), boby, lyže, lyžařská vázání, speciální rukavice pro sporty a sportovní hry, boxerské rukavice, boxerské vaky, golfové rukavice, golfové vaky, hole golfové, skateboardy, holenní chrániče (sportovní potřeby), chrániče kolen - náhleníky (sportovní potřeby), chrániče na lokty (sportovní potřeby), hráčské páky (sportovní náčiní), rakety s pružným výpletem (sportovní náčiní), strunové výplety raket, kuželky, šipky - hra, koloběžky, míče hrací a sportovní, míčky a balonky.

(511) 18, 25, 27, 28

(540)



- (111) **365485**
(220) 04.09.2017
(320) 04.09.2017
(442) 29.11.2017
(151) 07.03.2018
(730) **Zdravě hravě s.r.o.**, Okružní 177, Březová, 35601, CZ
(210) O-542007
(510) (44) služby zdravotní péče, poskytování lékařských informací ve zdravotnictví, fyzioterapie.
(511) 44
(540)

Vyprošťovák

- (111) **365486**
(220) 04.09.2017
(320) 04.09.2017
(442) 29.11.2017
(151) 07.03.2018
(730) **WARIDELTA s.r.o.**, Úvalno č. p. 353, Úvalno, 79391, CZ
(740) Hák, Janeček & Švestka, Patentová a známková kancelář, Mgr. Jaroslav Švestka, U průhonu 827/5, Praha 7, Holešovice, 17000
(210) O-542010
(510) (1) chemické výrobky určené pro průmysl a pro použití ve stavebnictví, lepidla, pojiva, silikony a tmely zařazené do této třídy, protipožární tmely a silikony, lepidla pro průmysl a stavebnictví, betonová pojiva a lepidla uvedená v této třídě.
(511) 1
(540)

MAMUT

- (111) **365487**
(220) 04.09.2017
(320) 04.09.2017
(442) 29.11.2017
(151) 07.03.2018
(730) **Light for home s.r.o.**, třída Karla IV. 1222/25a, Hradec Králové, 50002, CZ
(210) O-542011
(591) Barevná
(510) (11) osvětlení, doplňky osvětlení, elektrická osvětlení, elektrické osvětlení, nástěnné osvětlení, venkovní osvětlení, zahradní osvětlení, dekorativní osvětlení; (20) nábytek; (21) dekorace ze skla.
(511) 11, 20, 21
(540)



- (111) **365488**
(220) 05.09.2017
(320) 05.09.2017
(442) 29.11.2017
(151) 07.03.2018
(730) **Unie českých pěveckých sborů**, Masarykovo nábřeží 16, Praha 1 - Nové Město, 11000, CZ
(210) O-542018
(510) (35) reklamní a propagační činnost; (41) festival pěveckých sborů, soutěž pěveckých sborů, přehlídka pěveckých sborů, workshopy pro pěvecké sbory, organizování a pořádání koncertů a soutěží (vokálních a vokálně instrumentálních), nahrávání, půjčování a pořizování zvukových a obrazových záznamů, vzdělávání; (42) grafické práce, fotografování, tvorba a provozování webových stránek, grafický a umělecký design.
(511) 35, 41, 42
(540) **CANTATE BOHEMIA**

- (111) **365489**
(220) 06.09.2017
(320) 06.09.2017
(442) 29.11.2017
(151) 07.03.2018
(730) **Kuchař Aleš**, Václavická 1711, Náchod, Staré Město nad Metují, 54701, CZ
(740) Ing. Milan Škoda, Nahořanská 308, Nové Město nad Metují, Krčín, 54901
(210) O-542083
(510) (20) matrace, polštáře; (24) povlečení, prostěradla, utěrky, ručníky, osušky, povlaky na polštáře, ložní prádlo.
(511) 20, 24
(540)



- (111) **365490**
(220) 07.09.2017
(320) 07.09.2017
(442) 29.11.2017
(151) 07.03.2018
(730) **USA na míru s.r.o.**, Kafkova 341/12, Praha 6, Dejvice, 16000, CZ
(740) Radomír Pivoda, advokátní kancelář, Mgr. Radomír Pivoda, Jugoslávská 620/29, Praha 2, Vinohrady, 12000
(210) O-542114
(591) Barevná
(510) (35) reklama, marketing a propagační služby, reklamní, marketingové a propagační služby, reklama (příprava), rozhlasová reklama, reklama online, bannerová reklama, venkovní reklama, reaktivní (ohlasová) reklama, obchodní propagace, propagace obchodu (reklama), propagace koncertů (reklama), reklama pro filmy, kinematografická filmová reklama, propagace cestování (reklama), filmová reklama, přímá marketingová reklama, reklama v časopisech, propagační činnost, rozhlasová a televizní reklama, reklama na elektronických reklamních tabulích, reklama prostřednictvím mobilních telefonních sítí, reklama on-line v počítačové síti, reklama v periodikách, brožurách a novinách, reklama v oblasti průmyslu cestovního ruchu, reklama na internetu pro třetí osoby, reklama týkající se dopravy a doručování, reklama prostřednictvím všech veřejných komunikačních prostředků, propagace a styk s veřejností, služby zaměřené na propagaci zboží, reklama prostřednictvím elektronických médií a zejména internetu, propagace, reklama a marketing online webových stránek, reklama, včetně online reklamy na počítačové síti, reklama v oblasti cestovního ruchu a cestování, reklama zasláním on-line propagace třetím stranám prostřednictvím elektronických komunikačních sítí, reklama v tisku určeném pro širokou veřejnost a v odborném tisku; (39) doprava a přeprava, balení a skladování zboží,

parkování a uskladnění vozidel, zprostředkování dopravních služeb, rozvázkové služby, parkoviště, kotviště, organizování cest, organizování cest autokarem, organizování služebních cest, organizování prázdninových cest, organizování přepravy cestujících, organizování cest do zahraničí, rezervace cest, organizování cest a lodních výletů, služby cestovní kanceláře, jmenovitě organizování dopravy pro cestující, plánování cest, organizování a pořádání výletů, organizování a rezervace cest pro organizované zájezdy, organizování prohlídek pamětihodností a okružních jízdy, služby průvodců, plánování, organizování a objednávání cest elektronickými prostředky, služby v oblasti cestování a osobní doprava, cesty (organizování), organizování vyhlídkových cest, organizování cestovních zájezdů; (41) služby v oblasti vzdělávání, zábavy a sportu, kulturní aktivity, kulturní služby, organizace kulturních představení, poskytování kulturních aktivit, vedení kulturních akcí, vedení kulturních aktivit, sportovní aktivity, workshopy ke kulturním účelům, rezervace míst na kulturní akce, pořádání festivalů pro kulturní účely, organizování festivalů pro kulturní účely, pořádání prezentací pro kulturní účely, zábavní a sportovní aktivity, organizování slavností pro kulturní účely, organizování akcí pro kulturní účely, rezervace vstupenek na kulturní akce, organizování kulturních a uměleckých akcí, organizování zábavních akcí, informace týkající se kulturních aktivit, příprava a pořádání kulturních aktivit, organizace sportovních akcí, organizování společných sportovních a kulturních akcí, pořádání kulturních aktivit pro letní tábory, poskytování informací o kulturních aktivitách, objednávkové služby pro kulturní akce, organizování kongresů a konferencí pro kulturní a vzdělávací účely, organizování a pořádání veletrhů pro kulturní nebo vzdělávací účely, organizace zájezdů po kulturních památkách s průvodcem pro účely vzdělávání, poskytování služeb spojených s vyzvednutím předem zaplacených vstupenek na zábavní, sportovní a kulturní akce v pokladně prodejce, organizování konferencí, výstav a soutěží, zařízení výstav pro kulturní účely, pořádání expozic pro kulturní účely, výstavy (pořádání -) pro kulturní účely, pořádání soutěží pro kulturní účely, pořádání předváděcích akcí pro kulturní účely, organizování výstav pro výchovné účely.

(511) 35, 39, 41
(540)



(111) **365491**
(220) 11.09.2017
(320) 11.09.2017
(442) 29.11.2017
(151) 07.03.2018
(730) **PQ PARTNERS LIMITED**, Athinon 5, Nicosia, CY
(740) JUDr. Tomáš Vymazal, advokát, JUDr. Tomáš Vymazal, Wellnerova 1322/3c, Olomouc, Nová Ulice, 77900
(210) O-542151
(591) Barevná
(510) (5) potravní doplňky a dietetické přípravky, farmaceutické přípravky a přírodní léčiva; (29) zpracované ovoce, houby a zelenina (včetně ořechů a luštěnin); (30) soli, chuťové přísady, ochucovadla a koření, káva, čaj, kakao a jejich náhražky.
(511) 5, 29, 30

(540)



(111) **365492**
(220) 11.09.2017
(320) 11.09.2017
(442) 29.11.2017
(151) 07.03.2018
(730) **The Coffee Club Pty Ltd**, Level 13, 199 Grey Street, South Brisbane, Queensland, AU
(740) PATENTSERVIS Praha a.s., Na Podkovce 281/10, Praha 4, 14700
(210) O-542156
(510) (43) poskytování jídla a nápojů, barové služby, bary (služby-), kavárny, provozování snack barů, samoobslužné restaurace, restaurace, gastronomické služby, cateringové služby, pohostinské služby.
(511) 43
(540)



(111) **365493**
(220) 11.09.2017
(320) 11.09.2017
(442) 29.11.2017
(151) 07.03.2018
(730) **AKU-BAT CZ, z.s.**, Křižíkova 680/10b, Praha 8, Karlín, 18600, CZ
(740) Doucha Šíkola advokáti s.r.o., Mezibranská 579/7, Praha 1, Nové Město, 11000
(210) O-542167
(510) (9) baterie, adaptéry na baterie, agregáty nabíjecí pro elektrické baterie, akumulátorové skříně, alkalické akumulátory, anodové baterie, AC/DC napájecí zdroje, dobíjecí baterie, solární baterie, startovací baterie, lithiové baterie, napájecí zdroje (baterie), pouzdra na baterie, elektrické zdroje (baterie), bateriové kabely, elektrické články a baterie, nabíjecí agregáty pro elektrické baterie, solární baterie k průmyslovému použití, dobíjecí baterie se solárním pohonem, solární baterie k použití v domácnosti, tlakové akumulátory, skříně akumulátorové, nabíječky akumulátorů, nabíjecí elektrické akumulátory, akumulátory pro fotovoltaickou energii, nádoby pro akumulátory, galvanické články, fotovoltaické buňky, fotovoltaické měniče, fotovoltaické solární moduly, fotovoltaické moduly, fotovoltaické články, fotočlánky, kalibrované fotovoltaické referenční články, fotovoltaická zařízení na výrobu elektrické energie (fotovoltaické elektrárny), fotovoltaické přístroje na přeměnu slunečního záření na elektrickou energii, nabíjecí stanice pro elektromobily, nabíječky,

bezdrátové nabíječky, nabíječky baterií, nabíječky elektrických baterií, nabíječky na dobíjecí zařízení; (35) elektronické obchodní služby, a to poskytování informací o výrobcích prostřednictvím telekomunikačních sítí k reklamním a prodejním účelům, event marketing (získávání zákazníků pořádním akcí), informace o marketingu, informační služby vztahující se k reklamě, internetový marketing, konzultační a poradenské služby a pomoc v oblasti reklamní, marketingové a propagační činnosti, marketingové služby, obchodně-propagační služby, obchodní marketing (nikoli prodej), obchodní marketingové služby, obchodní propagace, podpora prodeje, poskytování informací vztahujících se k reklamě, poskytování marketingových informací prostřednictvím internetových stránek, poskytování prostor, času a médií pro reklamu, poskytování reklamních služeb, reklamní služby na podporu informovanosti veřejnosti o otázkách a iniciativách týkajících se životního prostředí, rozšiřování reklamních marketingových a propagačních materiálů, šíření reklamy pro výzkumné projekty, obchodní poradenství, marketingové poradenství; (41) konzultační služby v oblasti vzdělávání, konzultační služby vztahující se k obchodnímu vzdělávání, konzultační a informační služby vztahující se k pořádání, vedení a organizování konferencí, kurzy pro zvyšování kvalifikace a další vzdělávání, odborné konzultace vztahující se ke vzdělávání, organizování a pořádání konferencí, organizování a pořádání kongresů, organizování kurzů, organizování seminářů a konferencí, organizování vzdělávacích přednášek, poskytování školení a vzdělání, poskytování školení ve formě kurzů, organizování seminářů v oblasti školení; (42) technologické poradenství, příprava projektových posudků, odborné posudky vztahující se k technologiím, hodnocení životního prostředí, průzkumy životního prostředí, kompilace informací o životním prostředí, služby monitorování životního prostředí, konzultační služby v oblasti životního prostředí, výzkum v oblasti ochrany životního prostředí, výzkum zaměřený na ochranu životního prostředí, hodnocení rizik v oblasti životního prostředí, shromažďování informací vztahujících se k životnímu prostředí, poradenství vztahující se k ochraně životního prostředí, energetické audity.

(511) 9, 35, 41, 42

(540)

AKU-BAT

(111) **365494**

(220) 19.09.2017

(320) 19.09.2017

(442) 29.11.2017

(151) 07.03.2018

(730) **BLOCK Technical AG**, Fadenbrücke 10, Buochs, 6374, CH

(740) Patentová a známková kancelář, ing. Jaromír Příkryl, Včelín 1161, Hulín, 76824

(210) O-542337

(510) (9) laboratorní nábytek speciální, laboratorní skříňky se speciálním odsáváním nebezpečných látek, laboratorní stoly se speciálním odsáváním nebezpečných látek, laboratorní vitríny se speciálním odsáváním nebezpečných látek, přístroje a nástroje pro bezdrátovou telegrafii včetně příslušenství, telefony a příslušenství, přístroje a nástroje zabezpečovací; (10) operační stoly, lékařské přístroje a zařízení pro vybavení kontejnerových operačních jednotek a mobilních kontejnerů; (20) nábytek, kovový nábytek, nábytek speciální do prostředí s vyššími nároky na hygienu prostředí pro farmaceutický průmysl, vitrinové panely pro lékárny, skříňky a skříně na léky a zdravotnický materiál, plechové skříňky, vložky pro dřezy, stoly a stolky, vydávací stoly, pracovní desky; (37) stavby bytové, občanské a průmyslové, instalace elektrické, opravy a údržba elektrických zařízení, opravy motorových vozidel, montáž stavebních konstrukčních systémů pro bezprašné, hygienické a sterilní pracoviště, montáž kontejnerových operačních jednotek a jejich zázemí, montáž tepelných, ventilačních a klimatizačních zařízení, klempířské, elektroinstalační, stavební, vodoinstalační a plynoinstalační práce a služby, revize elektrických zařízení.

(511) 9, 10, 20, 37

(540)

Forlab

(111) **365495**

(220) 19.09.2017

(320) 19.09.2017

(442) 29.11.2017

(151) 07.03.2018

(730) **BLOCK Technical AG**, Fadenbrücke 10, Buochs, 6374, CH

(740) Patentová a známková kancelář, ing. Jaromír Příkryl, Včelín 1161, Hulín, 76824

(210) O-542338

(510) (6) kovové kazety, spojky a lišty na stavbu těsných stropů, obkladů a stěn, kovové stavební dílce - sendvičové konstrukce s požární odolností, kovové sendvičové obkladové dílce z lakovaného, pozinkovaného nebo nerezového plechu, kovové obklady stěn a dveří, kovová okna a dveře, kovové speciální konstrukce do prostorů s vyššími nároky na sterilitu a bezprašné prostředí, kovové posuvné dveře a kovová integrovaná okna, kovové držáky, kovové podstavce, podložky, podpory, závěsy a zábradlí, kovové kazetové podhledy, včetně všech kotvicích a závěsných komponentů z kovu; (10) operační stoly, lékařské přístroje a zařízení pro vybavení kontejnerových operačních jednotek a mobilních kontejnerů; (17) speciální obklady na antistatické stěny, obklady termoizolační, obklady tepelně a zvukově izolační, obklady s gumovým podkladem; (19) nekovové materiály, parketové obklady podlah, nekovové podlahy, vlasy podlahové, nekovové panely na obkládání stěn, dveří, stropů, včetně antistatických, nekovové dveře a okna, pharma okna integrovaná do sendvičových dílů, nekovové posuvné dveře, nekovové ochranné prvky (lišty, svodidla, postupy), nekovová zábradlí, nekovová schodiště; (37) stavby bytové, občanské a průmyslové, instalace elektrické, opravy a údržba elektrických zařízení, opravy motorových vozidel, montáž stavebních konstrukčních systémů pro bezprašné, hygienické a sterilní pracoviště, montáž kontejnerových operačních jednotek a jejich zázemí, montáž tepelných, ventilačních a klimatizačních zařízení, klempířské, elektroinstalační, stavební, vodoinstalační a plynoinstalační práce a služby, revize elektrických zařízení.

(511) 6, 10, 17, 19, 37

(540)

Forclean

(111) **365496**

(220) 20.09.2017

(320) 20.09.2017

(442) 29.11.2017

(151) 07.03.2018

(730) **Chmela Petr**, Přehradní 177, Zlín, Kostelec, 76314, CZ

(740) Vojtěch Holík, Pohanková 561, Zlín, Kostelec, 76314

(210) O-542378

(591) Barevná

(510) (41) zábava, audio zábava, zábava, pobavení, hudební zábava, divadelní zábava.

(511) 41

(540)



(111) **365497**

(220) 20.09.2017

(320) 20.09.2017

(442) 29.11.2017

(151) 07.03.2018

(730) **KOVOVÝROBA LUBAS s.r.o.**, Občanská 1328, Smržovka, 46851, CZ

Lubas Pavel, Nová Ves nad Nisou 435, Nová Ves nad Nisou, 46827, CZ

(740) Ing. Marie Smrčková, patentový zástupce, Velflíkova 10, Praha 6, 16000

(210) O-542382

(510) (6) kovové odvodňovací systémy, zejména kovové žlaby, žlábký a vpustě a kovové díly k jejich spojování, kovové drenážní roury, kovové žlábký pro svedení vody s ploch a komunikací, díly ke spojování žlábků pro odvod vody s ploch a komunikací, ocelové roury, kovové ventily pro drenážní trubky, kovové armatury do betonu, kovové bednění pro betonování, kovové přenosné konstrukce, kovové nýty, kovové příruby, kovové rošty; (19) nekovové armatury pro stavebnictví, nekovová bednění do betonu, nekovové trubky pro drenáže, ventily a kolena nekovových

drenážních trubek, hrazení nekovová, nekovové konstrukce, stavební konstrukce nekovové, žlábků pro svod vody z ploch a cest nekovové, díly pro spojování nekovových žlábků pro svod vody z ploch a cest, nekovové nosníky, nekovová silniční svodidla, nátěrové hmoty pro stavebnictví, nekovové pevné trubky, nekovové drenážní trubky, nekovová tlakové potrubí; (35) reklama, propagace, marketing, podpora prodeje, předvádění zboží, prezentace zboží a služeb, analýzy a průzkumy trhů, analýzy nákladů, cenové analýzy, poskytování obchodních informací a konzultací, poskytování zákaznických informací o produktech prostřednictvím internetu a sociálních sítí, zprostředkování prodeje výrobků výše uvedených ve třídě 6 a 19, velkoobchodní prodej kovového zboží a kovových výrobků, velkoobchodní prodej lesnického vybavení a lesnických nástrojů obsažených ve třídách 6 a 19, maloobchodní prodej kovového zboží a kovových výrobků, maloobchodní prodej lesnického vybavení a lesnických nástrojů obsažených ve třídách 6 a 19, obchodní zprostředkování služeb uvedených níže ve třídách 37, 40 a 42; (37) stavebnictví, dozor nad stavbami, včetně lesních staveb, úprav cest a komunikací, včetně staveb a zařízení pro odvod vody z ploch a komunikací, instalace a opravy zavlažovacích zařízení, antikorozi úprava a nátěry; (40) kovovýroba, tváření kovových výrobků, obrábění, frézování včetně přesného obrábění, opracování kovů, broušení, svařování, výroba strojirenských přípravků; (42) inženýring, projekční činnost, vývoj nových výrobků, zkoušky materiálů.

(511) 6, 19, 35, 37, 40, 42
(540)

VIAQUA

(111) **365498**
(220) 21.09.2017
(320) 21.09.2017
(442) 29.11.2017
(151) 07.03.2018
(730) **VINAŘSTVÍ Velké Bílovice s.r.o.**, Čejkovská 772, Velké Bílovice, 69102, CZ
(740) Patentová a známková kancelář, ing. Jaromír Prikryl, Včelín 1161, Hulín, 76824
(210) O-542418
(510) (33) vína všech druhů, sekty, alkoholické nápoje (s výjimkou piva); (35) maloobchodní a velkoobchodní prodej a zprostředkovatelské služby v oblasti nákupu a prodeje vín, alkoholických nápojů a nealkoholických nápojů, zprostředkování v oblasti nákupu a prodeje zboží prostřednictvím Internetu, a to s víny, alkoholickými a nealkoholickými nápoji, propagační, reklamní a informační činnosti týkající se obchodu s vínem, marketing; (40) vinařství, vinohradnictví, zpracování a výroba vína, zpracování vinného hrozna.
(511) 33, 35, 40
(540)

Salety

(111) **365499**
(220) 21.09.2017
(320) 21.09.2017
(442) 29.11.2017
(151) 07.03.2018
(730) **VINAŘSTVÍ Velké Bílovice s.r.o.**, Čejkovská 772, Velké Bílovice, 69102, CZ
(740) Patentová a známková kancelář, ing. Jaromír Prikryl, Včelín 1161, Hulín, 76824
(210) O-542421
(510) (33) vína všech druhů, sekty, alkoholické nápoje (s výjimkou piva); (35) maloobchodní a velkoobchodní prodej a zprostředkovatelské služby v oblasti nákupu a prodeje vín, alkoholických nápojů a nealkoholických nápojů, zprostředkování v oblasti nákupu a prodeje zboží prostřednictvím

Internetu, a to s víny, alkoholickými a nealkoholickými nápoji, propagační, reklamní a informační činnosti týkající se obchodu s vínem, marketing; (40) vinařství, vinohradnictví, zpracování a výroba vína, zpracování vinného hrozna.

(511) 33, 35, 40
(540)



**VINAŘSTVÍ
VELKÉ
BÍLOVICE**

(111) **365500**
(220) 21.09.2017
(320) 21.09.2017
(442) 29.11.2017
(151) 07.03.2018
(730) **VINAŘSTVÍ Velké Bílovice s.r.o.**, Čejkovská 772, Velké Bílovice, 69102, CZ
(740) Patentová a známková kancelář, ing. Jaromír Prikryl, Včelín 1161, Hulín, 76824
(210) O-542422
(591) Barevná
(510) (33) vína všech druhů, sekty, alkoholické nápoje (s výjimkou piva); (35) maloobchodní a velkoobchodní prodej a zprostředkovatelské služby v oblasti nákupu a prodeje vín, alkoholických nápojů a nealkoholických nápojů, zprostředkování v oblasti nákupu a prodeje zboží prostřednictvím Internetu, a to s víny, alkoholickými a nealkoholickými nápoji, propagační, reklamní a informační činnosti týkající se obchodu s vínem, marketing; (40) vinařství, vinohradnictví, zpracování a výroba vína, zpracování vinného hrozna.
(511) 33, 35, 40
(540)



(111) **365501**
(220) 02.10.2017
(320) 02.10.2017
(442) 29.11.2017
(151) 07.03.2018
(730) **BELUPO lijekovi i kozmetika d.d.**, Danica 5, 48 000 Koprivnica, HR
(740) Všeťečka Zelený Švorčík Kalenský a partneři, advokátní a patentová kancelář, JUDr. Pavel Zelený, advokát, Hálkova 2, Praha 2, 12000
(210) O-542618
(510) (5) farmaceutické produkty.
(511) 5
(540)

BELOMAO-B

- (111) **365502**
(220) 02.10.2017
(320) 02.10.2017
(442) 29.11.2017
(151) 07.03.2018
(730) **BELUPO lijekovi i kozmetika d.d.**, Danica 5, 48 000 Koprivnica, HR
(740) Všetěčka Zelený Švorčík Kalenský a partneři, advokátní a patentová kancelář, JUDr. Pavel Zelený, advokát, Hálkova 2, Praha 2, 12000
(210) O-542619
(510) (5) farmaceutická produkty.
(511) 5
(540)

RIBAS

- (111) **365503**
(220) 03.10.2017
(320) 03.10.2017
(442) 29.11.2017
(151) 07.03.2018
(730) **Jaguar Land Rover Limited**, Abbey Road, Whitley, Coventry CV3 4LF, GB
(740) Čermák a spol., JUDr. Karel Čermák jr. Ph.D., LL.M., advokát, Elišky Přeskové 735/15, Praha 5, 15000
(210) O-542664
(510) (12) vozidla, motorová vozidla, prostředky pro pohyb na zemi, ve vzduchu /nebo na vodě, pozemní motorová vozidla, pozemní vozidla, terénní vozidla, ATV (terénní vozidla), motorová vozidla bez řidiče, autonomní vozidla, závodní automobily, renovovaní veteráni, vozidla prodávána jako stavebnice, užitková vozidla, elektromobily, hybridní vozidla, vojenská vozidla, vozidla určená pro záchranné služby, vyhledávací a záchranné služby, pohonné jednotky pro pozemní vozidla, pohony pro pozemní vozidla, motory pro pozemní vozidla, pohony pro motocykly, motory pro motocykly, pohony pro jízdní kola, motory pro jízdní kola, motory pro závodní automobily, přívěsy, opěrky paží pro sedadla vozidel, cestovní zavazadla speciálně upravená pro montáž v zavazadlovém prostoru vozidla, tašky, sítě a příhrádky interiéru automobilů speciálně upravené pro montáž ve vozidlech, tvarované nebo na míru šité rohože a podlahové koberečky pro motorová vozidla, opěrky hlavy na sedadla vozidel, potahy na opěrky hlavy ve vozidlech, ochranné kryty zpětných bočních a vnitřních zrcátek, potahy sedadel automobilů, potahy na volanty vozidel, přírůbkové plachty na vozidla, kola pro dopravní prostředky (vozidla), hliníková kola, poklice, ráfky kol, rezervní kola, kryty nábojů kola, středové kryty kol, kryty kol, ozubená kola, spoilery pro vozidla, plachty pro vozidla, sedadla pro vozidla, bezpečnostní sedačky pro vozidla, bezpečnostní popruhy pro vozidla, bezpečnostní pásy pro vozidla, bezpečnostní signalizační (zvuková) zařízení pro vozidla, airbagy pro cestující, prostředky na ochranu dopravních prostředků proti odcizení, bezpečnostní a zabezpečovací zařízení a vybavení pro dopravní prostředky, mřížky chladiče do vozidel, obklady pro karoserie vozidel, dveře pro vozidla, okna pro vozidla, čelní skla vozidel, okenní sklo na okna vozidel a čelní skla vozidel, střešní okna pro vozidla, střešní okna do vozidel, nárazníky pro vozidla, středové konzoly prodávané jako součásti vozidel a které obsahují elektronické rozhraní, jízdní kola, tříkolky, části, vybavení a příslušenství pro jízdní kola, hoverboard, skútry, čtyřkolky, jednokolky s motorem, motokáry, dětské kočárky a kočárky, jejich části příslušenství, bezpečnostní sedačky do vozidel pro kojence a děti, sluneční clony, střešní nosiče, zavazadlové nosiče a sítě, nosiče jízdních kol, nosiče na surfovací prkna, nosiče lyží a sněžové řetězy, to vše pro vozidla, drony, bezpilotní vzdušné dopravní prostředky, osobní vzdušné dopravní prostředky, vznášedla, podvodní dopravní prostředky, tryskové dopravní prostředky pro vodní sporty, vozidla na dálkové ovládní, nikoliv hračky, části a příslušenství pro všechny výše uvedené výrobky.
(511) 12

(540)



- (111) **365504**
(220) 03.10.2017
(320) 03.10.2017
(442) 29.11.2017
(151) 07.03.2018
(730) **CYKLO s.r.o.**, B. Němcové 1118, Otrokovice, 76502, CZ
(740) Ing. Zdeněk Kučera, Dlouhá 207 (P.O.Box 92), Slušovice, 76315
(210) O-542687
(591) Barevná
(510) (12) jízdní kola, lodě a příslušenství k nim; (39) doprava, přeprava osob a zboží, organizování cest, služby cestovní agentury a cestovní kanceláře spojené se zajišťováním programu zájezdů a se zajišťováním dopravy a dopravních prostředků, půjčování jízdních kol a lodí, organizování, pořádání a prodej zájezdů všech druhů, zajišťování a prodej letenek a jízdenek; (41) organizování sportovních, kulturních, zábavních a vzdělávacích akcí, zajišťování a prodej vstupenek, půjčování sportovních potřeb, s výjimkou dopravních prostředků; (43) služby cestovní agentury a cestovní kanceláře spojené se zajišťováním ubytování a stravování v zahraničí (Jadranské moře a přístavy).
(511) 12, 39, 41, 43
(540)



- (111) **365505**
(220) 10.10.2017
(320) 10.10.2017
(442) 29.11.2017
(151) 07.03.2018
(730) **Schulze Jana Mgr.**, Masarykova 549, Hořovice, 26801, CZ
(740) POLÁČEK a kol. patentoprávni a známková kancelář, Ing. Jiří Poláček, patentový zástupce, Dominikánská 6, Plzeň, 30112
(210) O-542825
(510) (5) čaje dietetické, bylinné a medicínální, čaje sypané, sáčkové, granulované a tekuté, sušené byliny a výtázky, aroma z bylin, vše k léčebným účelům; (30) čaje všeho druhu, včetně čajů ovocných, rostlinných a jejich směsí a to čaje sypané, tabletované, sáčkové, granulované a tekuté, ledové čaje, pečené čaje, čajové nápoje; (35) obchodně informační servis a prodej zboží vyjmenovaného ve třídách 5 a 30, zastupování firem v oboru nápojů; (40) zpracování čajů léčebných, dietetických a neléčebných, bylin, ovoce, zeleniny a jiných přírodních potravinářských produktů pro humánní a veterinární spotřebu, například jejich sušení, fermentování, řezání a třídění; (43) provoz čajovny a cukrárny, rychlé občerstvení.
(511) 5, 30, 35, 40, 43
(540)

GRAVIOLAN

- (111) **365506**
(220) 10.10.2017
(320) 10.10.2017
(442) 29.11.2017
(151) 07.03.2018
(730) **ECEM s.r.o.**, Václavské náměstí 799/48, Praha 1, 11000, CZ
(740) Ing. Vladimír Belfín, Litovická 305, Hostivice, 25301
(210) O-542848
(510) (19) nekovové stavební hmoty a směsi, cement, beton, jakož i doplňující složky do stavebních směsí na bázi popílku, zejména doplňující složky do cementu a betonu; (35) pomoc při provozování obchodů a obchodních činností, poskytování obchodních a podnikatelských informací, zprostředkování prodeje a prodej výrobků výše uvedených ve třídě 19; (36) služby finanční, peněžní a pojišťovací, zprostředkování v oblasti obligací a jiných cenných papírů a v oblasti zprostředkování nájmu a pronájmu nemovitostí, jejich nákupu, prodeje a výměny; (42) výzkum a vývoj v oblasti výroby stavebních směsí a v oblasti zpracování a úpravy popílku, zejména popílku z fluidního spalování.
(511) 19, 35, 36, 42
(540)



- (111) **365507**
(220) 11.10.2017
(320) 11.10.2017
(442) 29.11.2017
(151) 07.03.2018
(730) **DriveSmart s.r.o.**, V mezihorí 2448/4, Praha 8, Libeň, 18000, CZ
(210) O-542896
(510) (9) mobilní aplikace; (12) automobily; (39) služby v oblasti sdílení osobních automobilů.
(511) 9, 12, 39
(540)

GoDrive

- (111) **365508**
(220) 13.10.2017
(320) 13.10.2017
(442) 29.11.2017
(151) 07.03.2018
(730) **TOPSTONE s.r.o.**, Družstevní 442, Hranice, Hranice I-Město, 75301, CZ
(740) Ing. Pavel Nádvorník s.r.o., Sokola Tůmy 1099/1, Ostrava - Mariánské Hory, 70900
(210) O-542976
(510) (1) chemické látky, chemické materiály a chemické přípravky a přírodní chemické prvky, chemické směsi pro stavebnictví, pojiva pro stavebnictví, umělé a syntetické pryskyřice v surovém stavu, škrob pro výrobu a průmysl, tmely, plniva a lepidla pro průmysl, chemické směsi pro potraviny a nápoje, chemická pojiva (jiná než pro domácnost a kancelář), tvrdidla do betonu, pojiva do betonu, pojiva do sádky, pojiva do omítky, pojivové stimulatory, polysacharidy jako pojivo, pojiva na výrobu tmelů, pojivové látky pro průmyslové využití, pojiva na bázi polyaspartátů, polymery používané při přípravě pojiv, chemické produkty na výrobu pojiv, chemické přísady jako pojiva zdíva, předem míchaná pojiva z lepicí pěny, nezpracované plastické hmoty, polymerová disperze, disperze plastů, výše uvedené zboží kromě kosmetiky nebo zboží určeného k použití v kosmetice; (2) pojiva pro barvy a tmely, přírodní pryskyřice v surovém stavu, pryskyřice na povrchovou úpravu, pigmenty a pojiva pro barvy, penetrace na zpevnění a přípravu povrchů, výše uvedené zboží kromě kosmetiky nebo zboží určeného k použití v kosmetice; (17)

pryskyřice v extrudované podobě, tmely pro stavebnictví, materiály a prostředky těsnící, ucpávací a izolační, nátěry pro izolační účely, výplňové materiály, výše uvedené zboží kromě kosmetiky nebo zboží určeného k použití v kosmetice; (19) pojiva na výrobu kamene, stavební hmoty, lehčené plastické hmoty pro použití v stavebnictví, pojiva pro stavební účely, maltovinová pojiva, penetrace, sádra, cement, beton, vápno.

- (511) 1, 2, 17, 19
(540)

Polyastone

- (111) **365509**
(220) 13.10.2017
(320) 13.10.2017
(442) 29.11.2017
(151) 07.03.2018
(730) **EALLIN s.r.o.**, Chudenická 1059/30, Praha 10 - Hostivař, 10200, CZ
(740) Dana Lukajová, patentový zástupce, Voršilská 130/10, Praha 1, Nové Město, 11000
(210) O-542977
(510) (35) reklamní, marketingové a propagační služby, filmová reklama, konzultační a poradenské služby a pomoc v oblasti reklamní, marketingové a propagační činnosti, nahrávání video nahrávek pro reklamní účely, návrhy reklamních materiálů, podpora prodeje s využitím audiovizuálních médií, produkce a distribuce rozhlasové a televizní reklamy, produkce (výroba) reklamních filmů, propagace zboží a služeb pro třetí osoby, psaní reklamních textů, propagační činnost, reklama, reklamní agentury, videonahrávky za účelem reklamy (výroba), výroba propagačních videopásek, video disků a audiovizuálních záznamů, výroba videonahrávek pro reklamní účely; (41) služby v oblasti vzdělávání, zábavy a sportu, vydavatelská činnost a zpravodajství, filmová tvorba, filmová produkce, jiná než reklamní, nahrávací studia, nahrávání a produkce audio nahrávek, poskytování multimediálních zábavních programů prostřednictvím televizních, širokopásmových, bezdrátových a on-line služeb, produkce animovaných filmů, produkce filmů, služby animace, zejména speciální efekty pro film a video, služby animované tvorby, služby nahrávacích studií, služby úpravy audio a video nahrávek, služby v oblasti produkce animovaných filmů a televizních pořadů, služby v oblasti produkce animované filmové zábavy, tvorba animovaných filmů, úprava videozáznamů, výroba animací, výroba videonahrávek, výroba zvukových a obrazových záznamů na zvukových a obrazových nosičích, provozování online elektronických publikací bez možnosti stažení, vydávání textů (s výjimkou reklamních), výroba animovaných filmových klipů, výroba animovaných dobrodružných seriálů na pokračování, zvuková, obrazová a multimediální produkce a fotografie, vzdělávací a školicí služby, zábavní služby ve formě filmů, zábava; (42) služby v oblasti informačních technologií, design softwaru, návrh webových stránek, navrhování a vývoj počítačového softwaru, navrhování a vývoj softwaru virtuální reality, navrhování softwaru počítačových her, poradenské služby v oblasti designu počítačového softwaru, programování počítačových animací, navrhování animací pro třetí osoby.
(511) 35, 41, 42
(540)

Eallin

- (111) **365510**
(220) 17.10.2017
(320) 17.10.2017
(442) 29.11.2017
(151) 07.03.2018
(730) **EURO NÁŘADÍ s.r.o.**, Komořany č.p. 281, 68301, CZ
(740) Patentová a známková kancelář, ing. Jaromír Příkryl, Včelín 1161, Hulín, 76824
(210) O-543041
(510) (8) ruční stavební nářadí, stěrky, hladítka, nástroje a nářadí ruční v rámci této třídy, řezné a brusné ruční nástroje a nářadí v rámci této třídy, maticové klíče, nástroje a nářadí s ručním pohonem zastávající funkci nářadí, vidličky, lžice, páky, ruční zvedáky, řezné nástroje, svěráky, škrabky (ruční nástroje), tvářecí nástroje, vrtáky, zahradnické nůžky, sečné zbraně, břitvy, úhlověry, nožířské výrobky, upínací desky a upínací přístroje, ruční česáčky na ovoce, plecí motyčky, ruční mechanické lisy na ovoce a zeleninu, hrábě všeho druhu, rýče, lopaty, sekery, sekačky, křbové náčiní, ruční zahradní technika spadající do této třídy, ruční dílenská technika, vrtáky, řezné nástroje, hoblíky, kladiva, kleště, kleštičky, maticové klíče, kosy a brousíky na kosy, ruční pily, šroubováky, ruční

kuchyňské přístroje, nářadí, nástroje a přípravky, ruční postřikovače kupř. na insekticidní prostředky a proti hmyzu, ruční nářadí pro nýtované spoje, ostatní ruční nářadí a ručně ovládané nástroje a náčiní zemědělské a zahradnické pro kutily a pro volné chvíle; (17) polyuretanová pěna; (35) maloobchodní a velkoobchodní prodej, zprostředkovatelská činnost v oblasti obchodu a internetový obchod, vše s výrobky uvedenými výše ve třídě 8 a 17, marketing, reklamní, inzertní a propagační činnost.

(511) 8, 17, 35

(540)



(111) **365511**

(220) 17.10.2017

(320) 17.10.2017

(442) 29.11.2017

(151) 07.03.2018

(730) **EURO NÁŘADÍ s.r.o.**, Komořany č.p. 281, 68301, CZ

(740) Patentová a známková kancelář, ing. Jaromír Příkryl, Včelín 1161, Hulín, 76824

(210) O-543042

(591) Barevná

(510) (8) ruční stavební nářadí, stěrky, hladítka, nástroje a nářadí ruční v rámci této třídy, řezné a brusné ruční nástroje a nářadí v rámci této třídy, maticové klíče, nástroje a nářadí s ručním pohonem zastávající funkci nářadí, vidličky, lžíce, páky, ruční zvedáky, řezné nástroje, svěráky, škrabky (ruční nástroje), tvářecí nástroje, vrtáky, zahradnické nůžky, sečné zbraně, břitvy, úhlooměry, nožiřské výrobky, upínací desky a upínací přístroje, ruční česáčky na ovoce, plecí motyčky, ruční mechanické lisy na ovoce a zeleninu, hrábě všeho druhu, rýče, lopaty, sekery, sekačky, křbové náčiní, ruční zahradní technika spadající do této třídy, ruční dílenská technika, vrtáky, řezné nástroje, hoblíky, kladiva, kleště, kleštičky, maticové klíče, kosy a brousky na kosy, ruční pily, šroubováky, ruční kuchyňské přístroje, nářadí, nástroje a přípravky, ruční postřikovače kupř. na insekticidní prostředky a proti hmyzu, ruční nářadí pro nýtované spoje, ostatní ruční nářadí a ručně ovládané nástroje a náčiní zemědělské a zahradnické pro kutily a pro volné chvíle; (17) polyuretanová pěna; (35) maloobchodní a velkoobchodní prodej, zprostředkovatelská činnost v oblasti obchodu a internetový obchod, vše s výrobky uvedenými výše ve třídě 8 a 17, marketing, reklamní, inzertní a propagační činnost.

(511) 8, 17, 35

(540)



(111) **365512**

(220) 18.10.2017

(320) 18.10.2017

(442) 29.11.2017

(151) 07.03.2018

(730) **Krulichová Petra Ing.**, Lesní 63, Holubice, Kozinec, 25265, CZ

(210) O-543058

(510) (41) služby v oblasti vzdělávání, zábavy a sportu, kluby zdraví (služby) (zdravotní a kondiční cvičení), sportovní aktivity, sportovní výcvik,

sportovní služby, sportovní výuka; (44) služby zdravotní péče, služby zdravotnických zařízení, zdravotnické služby, zdravotní screening, zdravotní střediska, služby zdravotní péče, služby zdravotnických klinik, služby v oblasti alternativní medicíny.

(511) 41, 44

(540)

RELAX ARTE SANATORIUM

(111) **365513**

(220) 18.10.2017

(320) 18.10.2017

(442) 29.11.2017

(151) 07.03.2018

(730) **WTF digital, s.r.o.**, Názovská 3254/10, Praha 10, 10000, CZ

(210) O-543072

(510) (35) obchodní management a podnikové poradenství, obchodní reklama pro třetí osoby, optimalizace pro vyhledávače a optimalizace provozu webových stránek, komerční informace a rady pro spotřebitele - spotřebitelská poradna v oblasti informačních technologií, vyhledávání dat v počítačových souborech pro třetí osoby, prezentace výrobků a služeb v komunikačních médiích pro účely maloobchodu a služeb, marketing a marketingové studie, pronájem reklamních ploch, průzkum trhu, psaní a zveřejňování reklamních textů, reklama, reklama on-line v počítačové síti, publikace a rozšiřování reklamních nebo inzertních materiálů, zprostředkování reklamy prostřednictvím Internetu, vydávání a rozšiřování reklamních nebo inzertních materiálů, služby v oblasti grafické úpravy na reklamní účely, dodavatelské služby pro třetí osoby; (41) organizování a vedení seminářů a konferencí, pořádání a řízení pracovních setkání a školení, kurzů (školení), psaní a zveřejňování jiných než reklamních textů; (42) konzultace pro tvorbu www stránek a ostatních aktivit v prostředí Internetu v rámci této třídy, tvorba a správa webových stránek pro třetí osoby, umístování webových stránek, provozování webových stránek, tvorba a aktualizace počítačových systémů, instalace počítačových programů, konzultace v oblasti počítačového softwaru.

(511) 35, 41, 42

(540)



(111) **365514**

(220) 18.10.2017

(320) 18.10.2017

(442) 29.11.2017

(151) 07.03.2018

(730) **KETTNER CONSULTANTS LIMITED**, 1, Lambousa Street, P.O. Box 22119 - 1517 Nicosia, 1095 Nicosia, CY

(740) Mgr. Alice Güttlerová, Nad Závěrkou 492/11, Praha 6, Břevnov, 16900

(210) O-543081

(591) Barevná

(510) (35) propagace, reklama, marketing, pomoc při řízení obchodní činnosti, administrativní služby, poradenství v oblasti řízení obchodní činnosti, zprostředkování obchodních informací; (36) služby realitní kanceláře, pronájem nemovitostí, pronájem bytů, pronájem kanceláří, správa nemovitostí, správa bytového domu, makléřské služby, zprostředkování v oblasti nemovitostí; (37) výstavba, stavební poradenství, stavební dozor, stavební informace.

(511) 35, 36, 37

(540)

CityHome

(111) **365515**

(220) 18.10.2017

(320) 18.10.2017

(442) 29.11.2017

(151) 07.03.2018

(730) **KETTNER CONSULTANTS LIMITED**, 1, Lambousa Street, P.O. Box 22119 - 1517 Nicosia, 1095 Nicosia, CY

(740) Mgr. Alice Güttlerová, Nad Závěrkou 492/11, Praha 6, Břevnov, 16900

(210) O-543082

(510) (35) propagace, reklama, marketing, pomoc při řízení obchodní činnosti, administrativní služby, poradenství v oblasti řízení obchodní činnosti, zprostředkování obchodních informací; (36) služby realitní kanceláře, pronájem nemovitostí, pronájem bytů, pronájem kanceláří, správa nemovitostí, správa bytového domu, makléřské služby, zprostředkování v oblasti nemovitostí, zajištění financování stavebních projektů; (37) výstavba, stavební poradenství, stavební dozor, stavební informace.

(511) 35, 36, 37

(540)

Holečkova House

(111) **365516**

(220) 18.10.2017

(320) 18.10.2017

(442) 29.11.2017

(151) 07.03.2018

(730) **Lasák Dominik**, Horní 1875/1a, Hlučín, 74801, CZ

(740) Ing. Pavel Nádvořník s.r.o., Sokola Tůmy 1099/1, Ostrava - Mariánské Hory, 70900

(210) O-543086

(510) (5) doplňky stravy na vlasy, nehty, pleť ve formě tobolek, potravinové doplňky léčebné, potravinové doplňky neléčebné, vitamínové, minerální, bílkovinné a proteinové přípravky pro lékařské účely, potravinové doplňky na odvodnění, výživové doplňky, výživové vlákniny (jako potravinový doplněk), potravní doplňky, a to výživové extrakty, přípravky pro sportovce a ostatní osoby vystavené zvýšené tělesné námaze (potravinové doplňky), výživové přípravky pro denní doplnění stravy (potravinové doplňky), proteinové výrobky a přípravky pro výživu (potravinové doplňky), želatinové výrobky a přípravky pro výživu pro lékařské účely, farmaceutické výrobky a přírodní léčiva; (35) reklamní, propagační a zprostředkovatelská činnost v oblasti obchodu, a to v oblasti potravních doplňků, výživových extraktů, wellness produktů a přírodních, velkoobchodní a maloobchodní činnost s výrobky výše uvedenými ve třídě 5, elektronický obchod s výrobky výše uvedenými ve třídě 5 prostřednictvím internetu; (44) poradenství v oblasti stravy a individuální jídelničky na míru na základě individuálního rozboru daného člověka, poradenství v oblasti péče o pleť, vlasy a nehty, poradenství v oblasti péče o tělo, postavu a celkovou image člověka, regenerační a rekondiční programy.

(511) 5, 35, 44

(540)

ZERAQUA

(111) **365517**

(220) 19.10.2017

(320) 19.10.2017

(442) 29.11.2017

(151) 07.03.2018

(730) **visionnetworks s.r.o.**, Jaurisova 515/4, Praha 4, 14000, CZ

(740) Jansa, Mokřý, Otevřel & partneři s.r.o., advokátní kancelář, Mgr. et Mgr. Petr Mališ, advokát, Sokola Tůmy 743/16, Ostrava, Mariánské Hory, 70900

(210) O-543104

(591) Barevná

(510) (26) vlasy na prodlužování vlasů, přičesky na prodlužování vlasů, ozdoby do vlasů, natáčky na vlasy, potřeby na stažení a upevnění vlasů a umělé vlasy, paruky, vlákna na paruky; (44) kosmetické služby, kadeřnictví, holičství, estetické služby, aromaterapie, fyzioterapie, lázeňské služby, pamí lázně (služby), lázně (veřejné) pro hygienické účely, masáže, služby v oblasti péče o krásu těla a ducha, služby prodlužování vlasů.

(511) 26, 44

(540)

miniDot

(111) **365518**

(220) 19.10.2017

(320) 19.10.2017

(442) 29.11.2017

(151) 07.03.2018

(730) **AAA Auto International a.s.**, Dopraváků 874/15, Praha 8 - Čimice, 18400, CZ

(740) Mgr. Lenka Zajíčková, advokátka, Dopraváků 723/1, Praha, 18400

(210) O-543114

(510) (12) automobily, osobní automobily, nákladní, dodávkové (vozy), zabezpečovací zařízení proti zcizení vozidel; (35) propagační činnost, reklama, prezentace výrobků v komunikačních médiích pro účely maloobchodu, marketing, obchodní nebo podnikatelské poradenství (profesionální -), reklama on-line v počítačové síti, telemarketingové služby, služby obchodního zprostředkování, rozhlasová reklama, televizní reklama, venkovní reklama, zasilání reklamních materiálů zákazníkům; (39) pronájem automobilů, parkování automobilů (služby), pronájem parkovacích ploch, navigační služby.

(511) 12, 35, 39

(540)

MOTOTECHNA TRY & BUY

(111) **365519**

(220) 19.10.2017

(320) 19.10.2017

(442) 29.11.2017

(151) 07.03.2018

(730) **Kaiser Artur**, Karlovo nám. 287/18, Praha 2, 12000, CZ

(740) Ing. Francis Jupa, patentový zástupce, Měchenická 4/2554, Praha 4, 14100

(210) O-543117

(591) Barevná

(510) (9) veškeré nosiče informací v rozsahu této třídy; (35) reklamní, propagační a inzertní činnost všemi druhy medií, marketing, výstavy pro obchodní a reklamní účely; (38) televizní vysílání; (41) výchovná a zábavní činnost, tvorba televizních pořadů.

(511) 9, 35, 38, 41

(540)



(111) **365520**

(220) 19.10.2017

(320) 19.10.2017

(442) 29.11.2017

(151) 07.03.2018

(730) **Hontí, s.r.o.**, Nad Závěrkou 2434/7, Praha 6, 16900, CZ

(210) O-543118

(591) Barevná

(510) (9) čtečky elektronických knih, DVD přehrávače, gramofonové desky, kazety na videohry, kompaktní disky (audiovideo), kompaktní disky, CD ROM, magnetické disky, magnetické pásky, nosiče zvukových záznamů, pásky pro zvukové záznamy, videokazety, videopásky; (16) alba, archy papíru (papírnické zboží), listy papíru (papírnické zboží), atlasy, balicí papír, blahopřání, bloky (kancelářské potřeby), bloky na kreslení, brožury, brožurky, časopisy (periodika), figurky (sošky) z papírové hmoty, globusy, grafické reprodukcce, grafické tisky, gumy na mazání, kalendáře, kancelářské potřeby, s výjimkou nábytku, kancelářské sponky, klovatina (lepidlo) pro kancelářské potřeby nebo pro domácnost, knihy, komiksy (knihy), krabice z papíru nebo lepenky, krabičky s barvami (školní potřeby), kroužkové zápisníky, kroužkové bloky, křídly na psaní, kuličky do kuličkových per, materiály na modelování, modelovací hmoty, obalové fólie z plastických hmot, obaly (papírnické zboží), obtisky, ořezávátka na tužky, elektrická i neelektrická, oznámení (papírnické zboží), ozvučená přání, papírnické zboží, papírové lepicí pásky (kancelářské potřeby), papírové stuhly, papírové ubrusy, penály-pouzdra na pera, pera (kancelářské potřeby), periodika, plakáty, plnicí pera, pořadače (kancelářské potřeby), potřeby pro psaní, potřeby pro rýsování a kreslení, pouzdra na psací potřeby (papírnické zboží), prostírání z papíru, předlohy na obkreslování, psací papír dopisní papír, samolepicí pásky pro kancelářské potřeby nebo pro domácnost, samolepky (papírnické zboží), sešity, soupravy na rýsování, soupravy na kreslení, sponky na papír, spony do sešivaček, stojánky na dokumenty (kancelářské potřeby), stojánky na fotografie, stolní kalamáře, šablony (papírnické zboží), šanon (kancelářské potřeby), školní potřeby (papírnické zboží), tiskoviny, tištěné publikace, tuhy do tužek, tužky, učební pomůcky (s výjimkou zařízení), záložky do knih, zápisníky, zeměpisné mapy, zpěvníky; (35) obchodní zprostředkovatelské služby, propagace, propagace prodeje pro třetí osoby, provozování online trhu pro kupující a prodejce výrobků a služeb, reklama, správa zákaznických věrnostních programů, subdodavatelské služby (pomoc v obchodní činnosti), zprostředkování reklamy.

(511) 9, 16, 35

(540)



(111) **365521**

(220) 19.10.2017

(320) 19.10.2017

(442) 29.11.2017

(151) 07.03.2018

(730) **Hilarion s.r.o.**, Thámova 181/20, Praha 8 - Karlín, 18600, CZ

(740) Mgr. Lucie Šedková, advokátka, Náplavní 2013/1, Praha 2, 12000

(210) O-543125

(510) (41) služby v oblasti vzdělávání, organizování konferencí, kongresů, přednášek, školení, seminářů, kurzů; (44) péče o hygienu a krásu osob, lázeňské služby, manikúra, masáže, salóny krásy, sanatoria, zotavovny, zdravotní péče, zdravotnická střediska, pedikúra, přístrojová pedikúra, podiatrie, podologie, dermatologie, ortopedie, reflexní terapie.

(511) 41, 44

(540)



(111) **365522**

(220) 20.10.2017

(320) 20.10.2017

(442) 29.11.2017

(151) 07.03.2018

(730) **MUZOR s.r.o.**, Nádražní náměstí 299/8, Mariánské Lázně, 35301, CZ

(740) WTS net, s.r.o., Přístavní 1423/33, Praha 7, Holešovice, 17000

(210) O-543128

(510) (35) obchodní propagace, reklama, inzerce komerčních nebo obytných nemovitostí, inzerce pro nábor zaměstnanců, inzerce a inzertní služby, reklama on-line v počítačové síti; (36) služby realitní kanceláře pro prodej a pronájem budov, finanční a realitní oceňování, oceňování nemovitostí, zprostředkování nájmu (pouze nemovitostí), zprostředkování leasingu (pouze nemovitostí), hypoteční poradenství, hypoteční makléřské služby, služby v oblasti úvěrů a zprostředkování hypoték, pojišťovací a realitní služby, sdružování nemovitostí, vyhledávání obytných nemovitostí, financování nemovitostí; (37) developerské služby (stavebnictví), údržba nemovitostí, renovace nemovitostí, úklid nemovitostí, stavba nemovitostí.

(511) 35, 36, 37

(540)



(111) **365523**

(220) 20.10.2017

(320) 20.10.2017

(442) 29.11.2017

(151) 07.03.2018

(730) **Mádr Dan Ing.**, Černopolní 229/37b, Brno, Černá Pole, 61300, CZ

(740) Kania, Sedlák, Smola, Ing. Jiří Malůšek, Mendlovo náměstí 157/1, Brno, Staré Brno, 60300

(210) O-543155

(510) (16) papírové reklamní předměty, papírové etikety, papírové tašky, umělohmotné tašky, viněty, plakáty, účtenky, papírové visačky, papírové ubrusky, psací potřeby, papírové obaly na lahve, samolepky, katalogy; (21) tácky papírové, žejdlíky na pivo; (32) pivo, sladové nápoje, sladové pivo, míchaný nápoj s obsahem piva, ovocné mošty, hroznový mošt.

(511) 16, 21, 32

(540)

PIVINO

- (111) **365524**
(220) 23.10.2017
(320) 23.10.2017
(442) 29.11.2017
(151) 07.03.2018
(730) **SAMURAI SHOT s.r.o.**, Sokolovská 101/101b, Praha 8 - Karlín, 18600, CZ
(210) O-543189
(510) (5) farmaceutické, lékařské a veterinářské výrobky, hygienické výrobky pro léčebné účely, dietní potraviny a dietetické přípravky pro léčebné nebo veterinární účely, potravní doplňky pro lidskou potřebu a pro zvířata; (30) káva, čaj, kakao a kávové náhražky, rýže, tapioka; (32) minerální vody, šumivé nápoje a jiné nápoje nealkoholické, nápoje a šťávy ovocné, sirupy a jiné přípravky k zhotovování nápojů.
(511) 5, 30, 32
(540)

LIM-ČA

- (111) **365525**
(220) 23.10.2017
(320) 23.10.2017
(442) 29.11.2017
(151) 07.03.2018
(730) **SAMURAI SHOT s.r.o.**, Sokolovská 101/101b, Praha 8 - Karlín, 18600, CZ
(210) O-543190
(510) (5) farmaceutické, lékařské a veterinářské výrobky, hygienické výrobky pro léčebné účely, dietní potraviny a dietetické přípravky pro léčebné nebo veterinární účely, potravní doplňky pro lidskou potřebu a pro zvířata; (30) káva, čaj, kakao a kávové náhražky, rýže, tapioka; (32) minerální vody, šumivé nápoje a jiné nápoje nealkoholické, nápoje a šťávy ovocné, sirupy a jiné přípravky k zhotovování nápojů.
(511) 5, 30, 32
(540)

BUĎ ČISTEJ

- (111) **365526**
(220) 24.10.2017
(320) 24.10.2017
(442) 29.11.2017
(151) 07.03.2018
(730) **J.G. Mobile s.r.o.**, Střední 1445, Uničov, 78391, CZ
(740) Advokátní kancelář Kunzfeldová, Mgr. Darina Šedivá Kunzfeldová, advokátka, Litovelská 553/26, Olomouc, 77900
(210) O-543207
(510) (35) reklama, propagace, řízení obchodní činnosti, obchodní administrativní, kancelářské práce.
(511) 35
(540)



- (111) **365527**
(220) 24.10.2017
(320) 24.10.2017
(442) 29.11.2017
(151) 07.03.2018
(730) **DREAMland spol. s r.o.**, Duhová 1013, Kosmonosy, 29306, CZ
(740) PELIKÁN KROFTA KOHOUTEK advokátní kancelář s.r.o., Mgr. Jan Krabec LL.M., advokát, Tyršův dům, Újezd 450/40, Praha 1 - Malá Strana, 11801
(210) O-543211

- (510) (9) elektrodynamická zařízení pro dálkové řízení signalizace, přístroje pro zpracování dat, detektory kouře, požární hlásiče, elektrická zařízení pro dálkové ovládání průmyslových procesů, měniče elektrické, monitorovací přístroje elektrické, panely signalizační (světelné nebo mechanické), řídicí, kontrolní panely, rozvodné skříně, spínací skříně, rozvodné panely (elektrina), měřicí přístroje.
(511) 9
(540)



- (111) **365528**
(220) 24.10.2017
(320) 24.10.2017
(442) 29.11.2017
(151) 07.03.2018
(730) **DREAMland spol. s r.o.**, Duhová 1013, Kosmonosy, 29306, CZ
(740) PELIKÁN KROFTA KOHOUTEK advokátní kancelář s.r.o., Mgr. Jan Krabec LL.M., advokát, Tyršův dům, Újezd 450/40, Praha 1 - Malá Strana, 11801
(210) O-543212
(510) (9) elektrodynamická zařízení pro dálkové řízení signalizace, přístroje pro zpracování dat, detektory kouře, požární hlásiče, elektrická zařízení pro dálkové ovládání průmyslových procesů, měniče elektrické, monitorovací přístroje elektrické, panely signalizační (světelné nebo mechanické), řídicí, kontrolní panely, rozvodné skříně, spínací skříně, rozvodné panely (elektrina), měřicí přístroje.
(511) 9
(540)



- (111) **365529**
(220) 24.10.2017
(320) 24.10.2017
(442) 29.11.2017
(151) 07.03.2018
(730) **DREAMland spol. s r.o.**, Duhová 1013, Kosmonosy, 29306, CZ
(740) PELIKÁN KROFTA KOHOUTEK advokátní kancelář s.r.o., Mgr. Jan Krabec LL.M., advokát, Tyršův dům, Újezd 450/40, Praha 1 - Malá Strana, 11801
(210) O-543213
(591) Barevná
(510) (9) elektrodynamická zařízení pro dálkové řízení signalizace, přístroje pro zpracování dat, detektory kouře, požární hlásiče, elektrická zařízení pro dálkové ovládání průmyslových procesů, měniče elektrické, monitorovací přístroje elektrické, panely signalizační (světelné nebo mechanické), řídicí, kontrolní panely, rozvodné skříně, spínací skříně, rozvodné panely (elektrina), měřicí přístroje.
(511) 9

(540)



- (111) **365530**
(220) 24.10.2017
(320) 24.10.2017
(442) 29.11.2017
(151) 07.03.2018
(730) **MONTANA s.r.o. Mladá Boleslav**, Pod Borkem 313, Mladá Boleslav, Čejetičky, 29301, CZ
(740) PELIKÁN KROFTA KOHOUTEK advokátní kancelář s.r.o., Mgr. Jan Krabec LL.M., advokát, Tyršův dům, Újezd 450/40, Praha 1 - Malá Strana, 11801
(210) O-543214
(591) Barevná
(510) (6) kovové skříně na nářadí, kovové kolejnice, kovové komíny; (7) stroje s hydraulickým nebo mechanickým pohonem; (9) rozvaděče; (11) komínové kouřovody; (19) komíny ne-kovové; (37) antikorozní úprava, čištění komínů, lakování, montáž lešení.
(511) 6, 7, 9, 11, 19, 37
(540)



- (111) **365531**
(220) 24.10.2017
(320) 24.10.2017
(442) 29.11.2017
(151) 07.03.2018
(730) **MONTANA s.r.o. Mladá Boleslav**, Pod Borkem 313, Mladá Boleslav, Čejetičky, 29301, CZ
(740) PELIKÁN KROFTA KOHOUTEK advokátní kancelář s.r.o., Mgr. Jan Krabec LL.M., advokát, Tyršův dům, Újezd 450/40, Praha 1 - Malá Strana, 11801
(210) O-543215
(591) Barevná
(510) (6) kovové skříně na nářadí, kovové kolejnice, kovové komíny; (7) stroje s hydraulickým nebo mechanickým pohonem; (9) rozvaděče; (11) komínové kouřovody; (19) komíny ne-kovové; (37) antikorozní úprava, čištění komínů, lakování, montáž lešení.
(511) 6, 7, 9, 11, 19, 37

(540)



- (111) **365532**
(220) 24.10.2017
(320) 24.10.2017
(442) 29.11.2017
(151) 07.03.2018
(730) **MONTANA s.r.o. Mladá Boleslav**, Pod Borkem 313, Mladá Boleslav, 29301, CZ
(740) PELIKÁN KROFTA KOHOUTEK advokátní kancelář s.r.o., Mgr. Jan Krabec LL.M., advokát, Tyršův dům, Újezd 450/40, Praha 1 - Malá Strana, 11801
(210) O-543216
(510) (6) kovové skříně na nářadí, kovové kolejnice, kovové komíny; (7) stroje s hydraulickým nebo mechanickým pohonem; (9) rozvaděče; (11) komínové kouřovody; (19) komíny ne-kovové; (37) antikorozní úprava, čištění komínů, lakování, montáž lešení.
(511) 6, 7, 9, 11, 19, 37
(540)



- (111) **365533**
(220) 24.10.2017
(320) 24.10.2017
(442) 29.11.2017
(151) 07.03.2018
(730) **MONTANA s.r.o. Mladá Boleslav**, Pod Borkem 313, Mladá Boleslav, Čejetičky, 29301, CZ
(740) PELIKÁN KROFTA KOHOUTEK advokátní kancelář s.r.o., Mgr. Jan Krabec LL.M., advokát, Tyršův dům, Újezd 450/40, Praha 1 - Malá Strana, 11801
(210) O-543217
(510) (6) kovové skříně na nářadí, kovové kolejnice, kovové komíny; (7) stroje s hydraulickým nebo mechanickým pohonem; (9) rozvaděče; (11) komínové kouřovody; (19) komíny ne-kovové; (37) antikorozní úprava, čištění komínů, lakování, montáž lešení.
(511) 6, 7, 9, 11, 19, 37

(540)



(111) **365534**

(220) 24.10.2017
(320) 24.10.2017
(442) 29.11.2017
(151) 07.03.2018

(730) **Home pond s.r.o.**, Mlýnská 326/13, Brno, Trnitá, 60200, CZ
(740) Advokátní kancelář CINK a partneři, s. r. o., Mgr. Ing. Pavel Cink, Veleslavínova 363/33, Plzeň, Vnitřní Město, 30100

(210) O-543218

(510) (1) chemické výrobky určené pro zahradnictví, bakteriologické přípravky používané v zahradnictví, chemické adjuvanty používané v zahradnictví, bakteriální přípravky používané v zahradnictví, plyny k použití v zahradnictví, polymery zadržující tekutiny používané v zahradnictví, anorganické peroxidy k použití v zahradnictví, chemicky ošetřená rašelina k použití v zahradnictví, chemikálie používané v zemědělství, zahradnictví a lesnictví, substráty k použití v zemědělství, zahradnictví a lesnictví, stabilizátory půdy na silnice, rybníky a jezera, chemické výrobky používané v nádržích s rybami (s výjimkou farmaceutických), bakterie (jiné než pro léčebné nebo veterinární účely), baktericidní přípravky (jiné než pro lékařské a veterinární účely), reaktanty k bakteriologické analýze kultivace vody (k jiným než lékařským nebo veterinárním účelům), reakční činidla na bakteriologickou analýzu kultivace vody (jiné než pro lékařské nebo veterinární účely), bakterie pro úpravu vody, přípravky obsahující bakterie na úpravu vody, látky ke kontrole růstu vodních rostlin, látky k regulaci růstu vodních řas, látky ke kontrole růstu vodních řas; (5) herbicidy do jezírek a rybníků, fungicidy pro zahradnické použití, pesticidy pro zahradnické účely, antibiotika pro ryby, probiotické bakteriální preparáty pro veterinární použití, baktericidy, baktericidní čisticí prostředky, bakteriální jedy, přípravky na hubení vodních řas, přípravky pro zamezení tvorby řas ve vodě; (44) zahradnictví, poradenské služby v oblasti péče o ryby, služby v oblasti zemědělství, zahradnictví a lesnictví, poradenství v oboru zemědělství, zahradnictví a lesnictví.

(511) 1, 5, 44

(540)

KATA

(111) **365535**

(220) 24.10.2017
(320) 24.10.2017
(442) 29.11.2017
(151) 07.03.2018

(730) **DIAX, s.r.o.**, Vinohradská 6, Praha 2, 12000, CZ
(740) Všetěčka Zelený Švorčík Kalenský a partneři, advokátní a patentová kancelář, JUDr. Otakar Švorčík, Hálkova 2, Praha 2, 12000

(210) O-543231

(510) (35) velkoobchodní, maloobchodní a internetový prodej (e-shop) bytového textilu.

(511) 35

(540)

LINTEX

(111) **365536**

(220) 24.10.2017
(320) 24.10.2017
(442) 29.11.2017
(151) 07.03.2018

(730) **Kobliha Martin**, Kainarova 4368/15, Jihlava, 58601, CZ

(210) O-543240

(510) (1) bílkoviny, protein (surovina); (31) krmné látky pro včely, krmné přípravky pro včely, krmiva a potrava pro zvířata.

(511) 1, 31

(540)

Apialgaprotein

(111) **365537**

(220) 24.10.2017
(320) 24.10.2017
(442) 29.11.2017
(151) 07.03.2018

(730) **Biopol GN, s.r.o.**, Jakubská 647/2, Praha 1 - Staré Město, 11000, CZ
(740) Bohemia Patent, Ing. Jana Vanděliková, Vodičkova 791/41, Praha 1, 11000

(210) O-543241

(510) (5) výrobky farmaceutické a veterinářské, hygienické výrobky pro léčebné účely, výrobky dietetické pro děti a nemocné pro léčebné účely, výrobky chemické pro účely lékařské, multivitaminové přípravky a nápoje pro léčebné účely, potravinové doplňky k léčebným účelům, posilující a podpůrné minerální látky a vitamíny k léčebným účelům, balzámy, krémy a masti pro lékařské účely, náplasti, obvazový materiál, prostředky dezinfekční, k hubení rostlinných a živočišných škůdců, antiparazitní látky.

(511) 5

(540)

ProfiCeladrin

(111) **365538**

(220) 25.10.2017
(320) 25.10.2017
(442) 29.11.2017
(151) 07.03.2018

(730) **RDMP Group s.r.o.**, Žitná 1656/45, Praha 1, Nové Město, 11000, CZ
(210) O-543256

(591) Barevná

(510) (37) developerské služby (stavebnictví), stavebnictví, stavitelství; (42) poradenství v oboru stavebnictví (návrhy, projekty).

(511) 37, 42

(540)



(111) **365539**

(220) 25.10.2017
(320) 25.10.2017
(442) 29.11.2017
(151) 07.03.2018

(730) **Šerá Libuše**, Jugoslávských partyzánů 679/16, Praha 6, 16000, CZ

(210) O-543275

(510) (4) svíčky z parafinu, stearinu a palmového vosku.

(511) 4

(540)



(111) **365540**
(220) 31.10.2017
(320) 31.10.2017
(442) 29.11.2017
(151) 07.03.2018
(730) **PRO.MED.CS Praha a.s.**, Telčská 377/1, Praha 4, Michle, 14000, CZ
(740) STUDENÁ - LABALESTRA, advokátní a patentová kancelář, Mgr. Klára Labalestra, Na Poříčí 12, Praha 1, 11000
(210) O-543418
(510) (5) farmaceutické přípravky.
(511) 5
(540)

REFUSAN

(111) **365541**
(220) 31.10.2017
(320) 31.10.2017
(442) 29.11.2017
(151) 07.03.2018
(730) **PRO.MED.CS Praha a.s.**, Telčská 377/1, Praha 4, Michle, 14000, CZ
(740) STUDENÁ - LABALESTRA, advokátní a patentová kancelář, Mgr. Klára Labalestra, Na Poříčí 12, Praha 1, 11000
(210) O-543419
(510) (5) farmaceutické přípravky.
(511) 5
(540)

РЕФЛЮСАН

(111) **365542**
(220) 05.11.2017
(320) 05.11.2017
(442) 29.11.2017
(151) 07.03.2018
(730) **PRO.MED.CS Praha a.s.**, Telčská 377/1, Praha 4, Michle, 14000, CZ
(740) STUDENÁ - LABALESTRA, advokátní a patentová kancelář, Mgr. Klára Labalestra, Na Poříčí 12, Praha 1, 11000
(210) O-543522
(591) Barevná
(510) (5) farmaceutické přípravky.
(511) 5

(540)



(111) **365543**
(220) 05.11.2017
(320) 05.11.2017
(442) 29.11.2017
(151) 07.03.2018
(730) **PRO.MED.CS Praha a.s.**, Telčská 377/1, Praha 4, Michle, 14000, CZ
(740) STUDENÁ - LABALESTRA, advokátní a patentová kancelář, Mgr. Klára Labalestra, Na Poříčí 12, Praha 1, 11000
(210) O-543523
(591) Barevná
(510) (5) farmaceutické přípravky.
(511) 5
(540)



(111) **365544**
(220) 05.11.2017
(320) 05.11.2017
(442) 29.11.2017
(151) 07.03.2018
(730) **PRO.MED.CS Praha a.s.**, Telčská 377/1, Praha 4, Michle, 14000, CZ
(740) STUDENÁ - LABALESTRA, advokátní a patentová kancelář, Mgr. Klára Labalestra, Na Poříčí 12, Praha 1, 11000
(210) O-543524
(591) Barevná
(510) (5) farmaceutické přípravky.
(511) 5
(540)



Zápisy licenčních smluv k ochranným známkám

V této kapitole jsou zveřejněny zápisy licenčních smluv podle ustanovení § 18 odst. 1 zákona č. 441/2003 Sb.

Číslo zápisu (111)	Vlastník (730)	Nabyvatel licence (791)	Druh licence (793)	Datum uzavření licenční smlouvy (793)	S účinností od data (580)
191272	Kirschnerová Denisa Mgr., Boučkova 1821/19, Praha 6, Břevnov, 16200, CZ	Divadlo Spejbla a Hurvínka, Dejvická 919/38, Praha 6, Bubeneč, 16000, CZ	nevýlučná	24.11.2017	09.03.2018
191272	Kirschner Miloš, Farní 1010/19, Praha 6, Střešovice, 16200, CZ	Divadlo Spejbla a Hurvínka, Dejvická 919/38, Praha 6, Bubeneč, 16000, CZ	nevýlučná	24.11.2017	09.03.2018
191273	Kirschnerová Denisa Mgr., Boučkova 1821/19, Praha 6, Břevnov, 16200, CZ	Divadlo Spejbla a Hurvínka, Dejvická 919/38, Praha 6, Bubeneč, 16000, CZ	nevýlučná	24.11.2017	09.03.2018
191273	Kirschner Miloš, Farní 1010/19, Praha 6, Střešovice, 16200, CZ	Divadlo Spejbla a Hurvínka, Dejvická 919/38, Praha 6, Bubeneč, 16000, CZ	nevýlučná	24.11.2017	09.03.2018
300618	Kirschner Miloš, Farní 1010/19, Praha 6, Střešovice, 16200, CZ	Divadlo Spejbla a Hurvínka, Dejvická 919/38, Praha 6, Bubeneč, 16000, CZ	nevýlučná	24.11.2017	09.03.2018
300618	Kirschnerová Denisa Mgr., Boučkova 1821/19, Praha 6, Břevnov, 16200, CZ	Divadlo Spejbla a Hurvínka, Dejvická 919/38, Praha 6, Bubeneč, 16000, CZ	nevýlučná	24.11.2017	09.03.2018
328771	Kirschnerová Denisa Mgr., Boučkova 1821/19, Praha 6, Břevnov, 16200, CZ	Divadlo Spejbla a Hurvínka, Dejvická 919/38, Praha 6, Bubeneč, 16000, CZ	nevýlučná	24.11.2017	09.03.2018
328771	Kirschner Miloš, Farní 1010/19, Praha 6, Střešovice, 16200, CZ	Divadlo Spejbla a Hurvínka, Dejvická 919/38, Praha 6, Bubeneč, 16000, CZ	nevýlučná	24.11.2017	09.03.2018
342656	CIMEX INVEST s.r.o., Na Pankráci 1062/58, Praha 4 - Nusle, 14000, CZ	OREA HOTELS s.r.o., Na Pankráci 1062/58, Praha 4, Nusle, 14000, CZ	nevýlučná	29.12.2017	09.03.2018
345046	CIMEX INVEST s.r.o., Na Pankráci 1062/58, Praha 4 - Nusle, 14000, CZ	OREA HOTELS s.r.o., Na Pankráci 1062/58, Praha 4, Nusle, 14000, CZ	nevýlučná	29.12.2017	09.03.2018
345049	CIMEX INVEST s.r.o., Na Pankráci 1062/58, Praha 4 - Nusle, 14000, CZ	OREA HOTELS s.r.o., Na Pankráci 1062/58, Praha 4, Nusle, 14000, CZ	nevýlučná	29.12.2017	09.03.2018
345050	CIMEX INVEST s.r.o., Na Pankráci 1062/58, Praha 4 - Nusle, 14000, CZ	OREA HOTELS s.r.o., Na Pankráci 1062/58, Praha 4, Nusle, 14000, CZ	nevýlučná	29.12.2017	09.03.2018

Zápisy licenčních smluv k mezinárodně zapsaným ochranným známkám

V této kapitole jsou zveřejněny zápisy licenčních smluv k mezinárodně zapsaným ochranným známkám platným na území České republiky.

Číslo zápisu	Vlastník	Nabyvatel licence	Druh licence	Datum uzavření licenční smlouvy	S účinností od data
826526	Ing. Květoslav Čermák, CSc., Petrušov 26, Staré Město, 56232, CZ	Krejča Vítězslav Ing., Roučkovice 84, Pacov, 39501, CZ	nevýlučná	01.03.2018	09.03.2018

Přehled obnov zápisu ochranných známek

Kapitola obsahuje údaje o ochranných známkách, u kterých byl na žádost vlastníka obnoven zápis podle ustanovení § 28 odst. 2 zákona č. 441/2003 Sb.

Číselný přehled (111)											
101536A	106718	109822	158016	167257	167258	171767	214772	215291	215356	215357	215358
216758	216797	217430	218021	218037	218100	218455	218456	218511	218930	219215	219216
219217	219228	219660	219734	220238	220253	220261	220300	220301	220594	220848	220851
220859	221347	221367	221956	221999	222594	222857	222858	222891	222904	223144	223371
223690	224835	224844	225066	225326	295663	296723	297786	299065	299100	299108	299386
299526	299724	299727	299728	299750	299751	299752	299753	299781	299866	299924	299984
300107	300126	300136	300237	300369	300575	300640	300849	300850	301015	301023	301051
301193	301202	301328	301563	301564	301596	301734	301990	302053	302094	302186	302215
302216	302217	302218	302219	302483	302484	302913	302934	303406	303809	303881	303882
303890	304043	304044	304045	305151	305459	305552	305581	306368	306461	306536	306537
306612	307240	307728	309905	315166							

Obnovy zápisu ochranných známek

(111) **101536A**
(220) 16.03.1948
(151) 16.03.1948
(540)

PHILCO

(730) **FAST ČR, a.s.**, Černokostecká 2111, Praha 10, 10000, CZ
(740) **KOREJZOVA LEGAL v.o.s.**, JUDr. Petra Sauvage de Brantes advokátka, Korunní 810/104, Praha 10, Vinohrady, 10100
(510) (11) ledničková chladicí zařízení, ledničky, dveře do ledniček, a v sobě uzavřená kompresorová ústrojí, chladicí potrubí, mřížky nebo lísky pro krychlový led v ledničkách, ledničkové mísy na led, poličky pro chlazení za vlhka.
(511) 11
(210) O-516475

(111) **106718**
(220) 27.04.1938
(151) 27.04.1938
(540)

JODOVEN

(730) **Fresenius Kabi s.r.o.**, Na strži 1702/65, Praha 4, Nusle, 14000, CZ
(740) JUDr. Ing. Jaroslav Tajbr, advokát, Na poříčí 3/1142, Praha 1, Nové Město, 11000
(510) Přirozené a umělé minerální vody, prostředky pro ničení zvířat a rostlin, tekuté a pevné léčebné prostředky, jichž je používáno ve vědě zvěrolékařské jakož i veškeré do tohoto oboru spadající, speciálním účelům sloužící přípravky, výživné látky a výživné přípravky desinfikující a hygieně všeobecně sloužící chemické produkty, reagentie, diagnostika, jakož i zaspávací prášky, veškeré mastě jakož i mýdlové přípravky tohoto složení, očkovací prostředky a sera, přípravky ke konzervování, drogy a přípravky z drog, desinfekční prostředky, lékárnické zboží, lékárnické speciality, injekce, obvazové látky a přípravky, sirupy, náplasti, lučební výrobky k hygienickým a farmaceutickým účelům.
(511) 1, 2, 3, 5
(210) O-15649

(111) **109822**
(220) 11.03.1948
(151) 11.03.1948
(540)



(591) Barevná
(730) **SLEZAN HOLDING a.s.**, Václavská 316/12, Praha 2, Nové Město, 12000, CZ
(510) (24) lněné tkaniny.
(511) 24
(210) O-14146

(111) **158016**
(220) 13.02.1968
(151) 12.04.1968
(540)

VELFOBIN

(730) **BEDALIEL, SE**, Roháčova 1666/94, Praha 3, Žižkov, 13000, CZ
(510) (1) chemické výrobky, obzvláště přípravky na absorpci vody z pohonných hmot; (2) ochranné prostředky proti rezu a prostředky na konzervování kovů; (3) přípravky na čištění, leštění a odstraňování mastnoty.
(511) 1, 2, 3
(210) O-41364

(111) **167257**
(220) 10.02.1988
(151) 16.05.1989
(540)

VANDERBILT



Gina Vanderbilt

(730) **Netherby Limited**, Normandy House, St. Helier, Jersey Channel, IS
(740) Čermák, Hořejš, Myslíl a spol., JUDr. Čermák Karel, Národní 32, Praha 1, 11000
(510) (3) prací a bělicí přípravky, čistící přípravky, mýdlo, lešticí přípravky, odmašťovací přípravky, výrobky kosmetické, toaletní potřeby, voňavkářské výrobky včetně éterických olejů, pudry, pleťové vody, šampony, líčidla a zkrášlovací přípravky pro osobní péči, vodičky na vlasy, zubní pasty a prášky.
(511) 3
(210) O-55515

(111) **167258**
(220) 14.03.1988
(151) 16.05.1989
(540)

SONATA

(730) **Hyundai Motor Company**, 140 - 2 Ke Dong, Chongro - ku, Seoul, KR
(740) Čermák a spol., JUDr. Karel Čermák jr. Ph.D., LL.M., Elišky Peškové 735/15, Praha 5, 15000
(510) (12) osobní automobily, nákladní automobily, autobusy.
(511) 12
(210) O-55586

(111) **171767**
(220) 19.05.1988
(151) 30.12.1992
(540)

ProWalker

(730) **The Rockport Company, LLC, a Delaware Corporation**, 1220 Washington Street, Newton 02465, MA, US
(740) Rott, Růžička & Guttman Patentové, známkové a advokátní kanceláře, JUDr. Vladimír Rott, Vinohradská 37, Praha 2, 12000
(510) (25) oděvy, včetně svrchních oděvů a oděvů sportovních, obuv, včetně sportovní obuvi a obuvi rekreační, pokrývky hlavy, všechny tyto výrobky pro muže, ženy a děti.
(511) 25
(210) O-55689

(111) **214772**
(220) 04.03.1998
(151) 28.12.1998
(540)

EURO PROFIL

(591) Barevná
(730) **EUROPROFIL, spol. s r.o.**, Slezská 3236, Frýdek-Místek, 73801, CZ
(740) Ing. Pavel Nádvořník s.r.o., Sokola Tůmy 1099/1, Ostrava-Mariánské Hory, 70900
(510) (6) stavební materiály lité nebo válcované kovové, ukončovací profily použitelné v oblastech omítek, obkladů a dlažeb, interiéru a jiných stavebních detailů; (19) stavební materiály surové - opracované nebo poloopracované, nekovové, ukončovací profily použitelné v oblastech omítek, obkladů a dlažeb, interiéru a jiných stavebních detailů.
(511) 6, 19
(210) O-130583

(111) **215291**
(220) 13.03.1998
(151) 25.01.1999
(540)



(730) **High Hope Zhongding Corporation**, No. 100 Jian Ye Road, Nanjing, CN
(740) Rott, Růžička & Guttman Patentové, známkové a advokátní kanceláře, JUDr. Vladimír Rott, Vinohradská 37, Praha 2, 12000
(510) (28) hry a hračky.
(511) 28
(210) O-130830

(111) **215356**
(220) 16.04.1998
(151) 25.01.1999
(540)

KARINA

(730) **IREKS ENZYMA s.r.o.**, Kširova 668/257, Brno, Horní Heršpice, 61900, CZ
(740) MIRA - patentová a známková kancelář, Blanka Fišerová, V Kapslovně 11, Praha 3, 13000
(510) (1) konzervační přípravky, kyselina citronová, lecitin, maltodextrin, algináty a stabilizátory pro humánní použití, stabilizátory pro hmoty k povrchovému dohotovení cukrářských a pekařských výrobků, glutaman sodný, syntetická sladidla, antioxidanty, přípravky pohlcující vodu, mléčné kvasinky, uhličitán amonný, sladová bílkovina, fosfoproteiny, emulze a stabilizátory k výrobě potravin, látky k rozpouštění škrobu, pektiny, veškeré pojíci, stabilizující, zlepšující a speciální přípravky nezař. v jiných třídách pro humánní využití s výjimkou aromatických přípravků;

(29) ovocné přípravky obsahující v podstatě zahuštěnou ovocnou šťávu, ovoce a pektin nebo jiná pojidla pro výrobu krémů, bramborová vláknina, modifikovaný bramborový škrob, kasein a jeho přípravky nebo extrakty, potravinářská pojiva, tmely a stabilizátory, škrobové přípravky, zlepšující přípravky a speciální komponenty pro pekárenskou, cukrářskou a těstářenskou výrobu s výjimkou olejů všeho druhu, kolagen a jeho extrakty, výživné extrakty, texturované proteiny a směsi z nich pro humánní využití, džemy, kompoty, ovoce a zelenina konzervované, sušené a zavažené, vejce, mléko a jejich výrobky, extrakty z mořských chaluž a těstářenskou výrobu s výjimkou olejů všeho druhu, kolagen a jeho extrakty, výživné extrakty, přípravky na bázi mikroorganismů a živočišného původu, texturované proteiny a směsi z nich pro humánní využití, džemy, kompoty, ovoce a zelenina konzervované, sušené a zavažené, upravené suché plody, semena a ořechy; (30) mouka a přípravky z obilovin, homogenizované potravinářské moučné směsi pro další zpracování, přírodní bramborový škrob a škrobové přípravky i výrobky, bílkovinné přípravky a/nebo směsi, přípravky pohlcující vodu, veškeré zahušťovací, pojící, zlepšující, stabilizující a speciální přípravky s výjimkou prášků do pečiva, vše pro humánní použití.

(511) 1, 29, 30
(210) O-131911

(111) **215357**
(220) 16.04.1998
(151) 25.01.1999
(540)

SANDRA

(730) **IREKS ENZYMA s.r.o.**, Kšírova 668/257, Brno, Horní Heršpice, 61900, CZ
(740) MIRA - patentová a známková kancelář, Blanka Fišerová, V Kapslovně 11, Praha 3, 13000
(510) (1) algináty, skleroproteiny a stabilizátory pro humánní použití, stabilizátory pro hmoty k povrchovému dohotovení cukrářských a pekařských výrobků, konzervační přípravky, kyselina citronová, lecitin, maltodextrin, glutaman sodný, syntetická sladidla, antioxidanty, přípravky pohlcující vodu, mléčné kvasinky, uhličitán amonný, sladová bílkovina, fosfoproteiny, emulze a stabilizátory k výrobě potravin, látky k rozpouštění škrobu, pektiny, veškeré pojící, stabilizující, zlepšující a speciální přípravky nezař. v jiných třídách určené pro potravinářský průmysl, pro bezpečkové výrobky a výrobky racionální výživy, pro pekárenské a cukrářské výrobky; (29) vejce, mléko a jejich výrobky, oleje a tuky všeho druhu, masové výtažky, extrakty z mořských chaluž, bramborová vláknina, modifikovaný bramborový škrob, ovocné přípravky obsahující v podstatě zahuštěnou ovocnou šťávu, ovoce a pektin nebo jiná pojidla pro výrobu krémů, potravinářská pojiva, tmely, stabilizátory, škrobové přípravky, kasein a jeho extrakty, výživné extrakty, texturované proteiny a směsi z nich, kolagen a jeho přípravky, pufovaná soja a rýže, náplně, krémy, pomazánky, polevy, pasty na bázi másla, tuků, tukových náhražek, odtučněné, z vajec a jejich náhražek, z mléčných výrobků, veškeré zlepšující přípravky a speciální komponenty - vše pro pekárenskou a cukrářskou výrobu, přípravky na bázi mikroorganismů pro humánní použití; (30) mouka a přípravky z obilovin, obilniny pro osobní konzumaci, homogenizované potravinářské moučné směsi pro další zpracování, přírodní bramborový škrob a škrobové přípravky i výrobky, pufovaná soja a rýže, bílkovinné přípravky, přípravky pohlcující vodu, zahušťovací, pojící, zlepšující, stabilizující a speciální přípravky pro pekárenskou a cukrářskou výrobu s výjimkou přísad a vonných chuťových látek.

(511) 1, 29, 30
(210) O-131912

(111) **215358**
(220) 16.04.1998
(151) 25.01.1999
(540)

ŽANETA

(730) **IREKS ENZYMA s.r.o.**, Kšírova 668/257, Brno, Horní Heršpice, 61900, CZ
(740) MIRA - patentová a známková kancelář, Blanka Fišerová, V Kapslovně 11, Praha 3, 13000
(510) (1) algináty, skleroproteiny a stabilizátory pro humánní použití, stabilizátory pro hmoty k povrchovému dohotovení cukrářských a pekařských výrobků, konzervační přípravky, kyselina citronová, lecitin, maltodextrin, glutaman sodný, syntetická sladidla, antioxidanty, přípravky pohlcující vodu, veškeré syntetické chuťové přípravky, mléčné kvasinky, uhličitán amonný, sladová bílkovina, fosfoproteiny, emulze a stabilizátory k výrobě potravin, látky k rozpouštění škrobu, pektiny, veškeré pojící, stabilizující, zlepšující a speciální přípravky nezař. v jiných třídách určené pro potravinářský průmysl, pro bezpečkové výrobky a výrobky racionální

výživy, pro pekárenské, těstářenské, cukrářské výrobky; (29) vejce, oleje a tuky všeho druhu, extrakty z mořských chaluž, bramborová vláknina, modifikovaný bramborový škrob, ovocné přípravky obsahující v podstatě zahuštěnou ovocnou šťávu, ovoce a pektin nebo jiná pojidla pro výrobu krémů, potravinářská pojiva, tmely a stabilizátory, škrobové přípravky, zlepšující přípravky a speciální komponenty s výjimkou přípravků z mléka - vše pro pekárenskou, těstářenskou a cukrářskou výrobu, kolagen a jeho extrakty, výživné extrakty, přípravky na bázi mikroorganismů a živočišného původu, texturované proteiny a směsi z nich pro humánní využití, džemy, kompoty, ovoce a zelenina konzervované, sušené a zavažené, upravené suché plody, semena a ořechy; (30) mouka a přípravky z obilovin, homogenizované potravinářské moučné směsi pro další zpracování, přírodní bramborový škrob a škrobové přípravky i výrobky, bílkovinné přípravky a/nebo směsi, přípravky pohlcující vodu, pufovaná rýže a soja, zahušťovací, pojící, zlepšující, stabilizující a speciální přípravky pro pekárenskou, těstářenskou a cukrářskou výrobu, cukr, směsi cukru a ochucené cukry, med, káva a kávové náhražky, čaj, tapioka, veškeré těstářenské, pekárenské a cukrářské výrobky s výjimkou cukrářských trubiček.

(511) 1, 29, 30
(210) O-131913

(111) **216758**
(220) 19.05.1998
(151) 29.03.1999
(540)

KOLÍNSKÁ MAST

(730) **ELTHERM spol. s r.o.**, Ovčárecká 1412, Kolín V, 28002, CZ
(510) (3) bylinné kosmetické přípravky; (35) propagační a reklamní činnost; (39) doprava, balení a skladování zboží.
(511) 3, 35, 39
(210) O-132725

(111) **216797**
(220) 11.06.1998
(151) 29.03.1999
(540)

KALCOL

(730) **Kao Kabushiki Kaisha (Kao Corporation)**, 14-10, Nihonbashi Kayabacho 1-chome, Chuo-ku, Tokyo, JP
(740) Rott, Růžička & Guttman Patentové, známkové a advokátní kanceláře, JUDr. Vladimír Rott, Vinohradská 37, Praha 2, 12000
(510) (1) přírodní alifatické alkoholy.
(511) 1
(210) O-133506

(111) **217430**
(220) 25.03.1998
(151) 23.04.1999
(540)

VISTA

(730) **Eastman Performance Films, LLC**, 251 Little Falls Drive, Wilmington, 19808, DE, US
(740) Všetečka Zelený Švorčík Kalenský a partneři, advokátní a patentová kancelář, JUDr. Petr Kalenský, advokát, Hálkova 1406/2, Praha 2, 12000
(510) (17) fólie na okna, polymerové fólie, průhledné polymerové vrstvy, fólie pro použití na okenní skla v budovách a vozidlech.
(511) 17
(210) O-131124

(111) **218021**
(220) 26.03.1998
(151) 27.05.1999
(540)



(730) **CENTRAL EUROPEAN OUTDOOR COMPANY (C.E.O.C.) LIMITED**, Agiou Nikolaou 67-69, Nicosia, CY
(740) Langrova, s.r.o., Skřetova 48/1011, Plzeň, 30100
(510) (22) lana, provazy, síťky, stany, plachty, plachtoviny, pytle, materiál na vycpávky, textilní materiály ze surových vláken; (25) oděvy, obuv, kloboučnické zboží.
(511) 22, 25
(210) O-131170

(111) **218037**
(220) 03.04.1998
(151) 27.05.1999
(540)

GEOMET

(730) **NOF METAL COATINGS NORTH AMERICA Inc.**, 275 Industrial Parkway, Chardon, 44024, OH, US
(740) artpatent, advokátní kancelář s.r.o., Mgr. Tomáš Bejček advokát, Dukelských hrdinů 976/12, Praha 7, Holešovice, 17000
(510) (1) chemické složky pro míchání korozi odolných povlaků pro použití na kovových substrátech; (2) korozi odolné povlakové směsi pro užití na kovových substrátech; (6) malá kovová upínadla jako pásky, šrouby ošetřené antikoročním povlakem; (40) pokovování kovových částí pro jiné.
(511) 1, 2, 6, 40
(210) O-131448

(111) **218100**
(220) 13.05.1998
(151) 27.05.1999
(540)

IMET

(730) **BERLIN-CHEMIE AG**, Glienicke Weg 125/127, Berlin, DE
(740) Všeťečka Zelený Švorčík Kalenský a partneři, advokátní a patentová kancelář, JUDr. Michal Havlík, advokát, Hálkova 1406/2, Praha 2, Nové Město, 12000
(510) (5) farmaceutické přípravky.
(511) 5
(210) O-132599

(111) **218455**
(220) 04.03.1998
(151) 23.06.1999
(540)

FLUIDTECHNIK BOHEMIA

(591) Barevná
(730) **FLUIDTECHNIK BOHEMIA, s.r.o.**, Olomoucká 1192/87, Brno, Černovice, 62700, CZ
(740) Kania, Sedlák, Smola, Ing. Lucie Lunzarová, Mendlovo náměstí 907/1a, Brno, Staré Brno, 60300
(510) (6) průmyslové armatury, zejména kovové klapky, ventily a kohouty; (7) manipulační stroje, lisy, lisovadla, pneumatické systémy a jejich prvky, zejména válce, šoupátka, klapky, kulové kohouty; (17) armatury z materiálů jiných než kovových pro potrubí na stlačený vzduch, na vodu nebo plyn.
(511) 6, 7, 17
(210) O-130584

(111) **218456**
(220) 04.03.1998
(151) 23.06.1999
(540)

FLUIDTECHNIK

(591) Barevná
(730) **FLUIDTECHNIK BOHEMIA, s.r.o.**, Olomoucká 1192/87, Brno, Černovice, 62700, CZ
(740) Kania, Sedlák, Smola, Ing. Lucie Lunzarová, Mendlovo náměstí 907/1a, Brno, Staré Brno, 60300
(510) (6) průmyslové armatury, zejména kovové klapky, ventily a kohouty; (7) manipulační stroje, lisy, lisovadla, pneumatické systémy a jejich prvky, zejména válce, šoupátka, klapky, kulové kohouty; (17) armatury z materiálů jiných než kovových pro potrubí na stlačený vzduch, na vodu nebo plyn.
(511) 6, 7, 17
(210) O-130585

(111) **218511**
(220) 08.04.1998
(151) 23.06.1999
(540)

JEOL

(730) **JEOL Ltd.**, 3-1-2, Musashino, Akishima, Tokyo 196-8558, JP
(740) Patentservis Praha a.s., Jivenská 1273/1, Praha 4, 14021
(510) (9) elektronové mikroskopy, přístroje na povrchovou analýzu, přístroje na analýzu prvků a struktury, přístroje pro chromatografii, přístroje na termální měření, vybavení na výrobu přístrojů, hodnotící a testovací vybavení, vybavení pro vysokou frekvenci, vybavení pro elektronové a iontové paprsky.
(511) 9
(210) O-131646

(111) **218930**
(220) 26.02.1998
(151) 26.07.1999
(540)

Saturn

(730) **KMOTR - Masna Kroměříž a.s.**, Hulínská 2286/28, Kroměříž, 76701, CZ
(740) Patentová a známková kancelář, Ing. Jaromír Píkrýl, Včelín 1161, Hulín, 76824
(510) (29) maso, masné výrobky, zejména salámy.
(511) 29
(210) O-130466

(111) **219215**
(220) 04.06.1998
(151) 26.07.1999
(540)

REO

(730) **REO AMOS, spol. s r.o.**, Provozní 5560/1b, Ostrava - Třebovice, 72200, CZ
(510) (4) průmyslové oleje a tuky, mazadla, výrobky pro pohlcování, polévání prachu, paliva včetně benzinu pro motory a osvětlovací látky, svíčky, knoty; (6) obecné kovy a jejich slitiny, kovové stavební materiály, kovové stavební materiály přenosné, kovové materiály pro železnice, kabely a kovové dráty neelektrické, kovové potřeby zámečnické a klempířské, kovové trubky, safes, rudy, kovové palety pro skladování a přepravu, kovové plošiny nákladní, kovové stojky, kovové uzávěry nádob, kovové bezpečnostní přepravní /dopravní/ značky a tabulky; (7) stroje a obráběcí stroje, motory, spojky a transmisní zařízení, zemědělské nářadí, lůžné pro vejce, manipulační přístroje k nakládání a skládání zboží, čerpadla; (8) nářadí a přístroje s ručním pohonem, nože, vidličky a lžice, sečné zbraně, břitvy, nářadí všeho druhu včetně ručních nástrojů; (11) přístroje pro osvětlení, topení, výrobu páry, pro vaření, přístroje chladící, pro sušení, ventilaci, distribuci vody, zdravotní zařízení, armatury; (12) vozidla, dopravní prostředky pozemní, vzdušné nebo vodní, plošiny nakloněné nájezdové, podvozky, vozíky ruční manipulační /skladištní/; (17) kaučuk, gutaperča, guma, asbest, slída a výrobky z těchto materiálů, plastické hmoty a výrobky polozpracované, materiály k těsnění, ucpání koudelí a k izolaci, anaerobní zajišťovací a těsnící tmely a lepidla, ohebné trubky nekovové; (19) stavební materiály nekovové, neohebné trubky nekovové pro stavebnictví, asfalt, směla, přenosné konstrukce nekovové, nekovové pomníky, nekovové stojky, normé stěny, nekovové přepážky, nekovové bezpečnostní přepravní /dopravní/ značky a tabulky; (20) nábytek, zrcadla, rámy, výrobky nejmenované v jiných třídách ze dřeva, korku, rákosu, vrbového proutí, z rohu, kosti, slonoviny, z kostic, želvoviny, jantaru, perleti, mořské pěny, náhražky všech těchto materiálů nebo náhražky z plastických hmot, tabulky státní poznávací značky nekovové, nekovové palety pro skladování a přepravu, nekovové plošiny nákladní; (22) lana, provazy, síťky, stany, plachty, plachtoviny, pytle, materiál na vycpávky, textilní materiály ze surových vláken; (27) koberce, rohožky, rohože, linoleum a jiné obklady podlah, tapety na stěny nikoliv textilní; (37) stavebnictví, opravy, instalační služby, služby opravářské, to je uvedení kteréhokoliv objektu do dobrého stavu po upotřebení, po vzniklých škodách, poškození, nebo částečném zničení; (39) doprava, balení a skladování zboží, organizování cest, služby týkající se námořních vleků, složení nákladů, provozu v přístavech a nástupištích a záchranné práce při ztroskotání lodí a jejich nákladu
(511) 4, 6, 7, 8, 11, 12, 17, 19, 20, 22, 27, 37, 39
(210) O-133300

(111) **219216**
(220) 04.06.1998
(151) 26.07.1999
(540)

REO AMOS

(730) **REO AMOS, spol. s r.o.**, Provozní 5560/1b, Ostrava - Třebovice, 72200, CZ
(510) (1) chemické výrobky určené pro průmysl, vědy a fotografii, pro zemědělství, zahradnictví a lesnictví, umělé pryskyřice v surovém stavu, plastické hmoty v surovém stavu, absorpční a adsorpční výrobky pro sorpci tekutin a plynů, hnojiva pro půdu, náplň do hasicích přístrojů, prostředky pro kalení a letování kovů, chemické výrobky určené ke konzervování potravin, tříslicí materiály, lepidla, pojidla, mořidla pro průmysl, tmely pro průmysl; (4) průmyslové oleje a tuky, mazadla, výrobky pro pohlcování, polévání prachu, paliva včetně benzinu pro motory a osvětlovací látky, svíčky, knoty; (6) obecné kovy a jejich slitiny, kovové stavební materiály, kovové stavební materiály přenosné, kovové materiály pro železnice, kabely a kovové dráty neelektrické, kovové potřeby zámečnické a klempířské, kovové trubky, safes, rudy, kovové palety pro skladování a přepravu, kovové plošiny nákladní, kovové stojky, kovové uzávěry nádob, kovové bezpečnostní přepravní /dopravní/ značky a tabulky; (7) stroje a obráběcí stroje, motory, spojky a transmisní zařízení, zemědělské nářadí, lůžné pro vejce, manipulační přístroje k nakládání a skládání zboží, čerpadla; (8) nářadí a přístroje s ručním pohonem, nože, vidličky a lžice, sečné zbraně, břitvy, nářadí všeho druhu včetně ručních nástrojů; (9) aparáty a přístroje vědecké, námořní, geodezické, elektrické, fotografické, filmové, optické, přístroje pro vážení, měření, signalizaci, kontrolu, záchranu a přístroje učební, aparáty pro záznam, převod, reprodukci zvuku nebo obrazu, magnetické suporty zvukových záznamů, gramofonové desky, automatické distributory a mechanismy na mince, zapisovací pokladny, kalkulační stroje, přístroje pro zpracování informací a počítače, hasicí přístroje; (11) přístroje pro osvětlení, topení, výrobu páry, pro vaření, přístroje chladící, pro sušení, ventilaci, distribuci vody, zdravotní zařízení, armatury; (12) vozidla, dopravní prostředky pozemní, vzdušné nebo vodní, plošiny nakloněné nájezdové, podvozky, vozíky ruční manipulační /skladištní/; (16) papír, lepenka a výrobky z těchto materiálů, tiskárenské výrobky, potřeby pro knižní vazby, fotografie, papírenské zboží, lepidla pro papírenství a domácnost, materiál pro umělce, štětce, psací stroje a kancelářské potřeby, učební pomůcky s výjimkou aparátů, plastické obaly, hrací karty, písma, tiskárny, štočky; (17) kaučuk, gutaperča, guma, asbest, slída a výrobky z těchto materiálů, plastické hmoty a výrobky polozpracované, materiály k těsnění, ucpání koudelí a k izolaci, anaerobní zajišťovací a těsnící tmely a lepidla, ohebné trubky nekovové; (19) stavební materiály nekovové, neohebné trubky nekovové, nekovové pomníky, nekovové stojky, normé stěny, nekovové přepážky, nekovové bezpečnostní přepravní /dopravní/ značky a tabulky; (20) nábytek, zrcadla, rámy, výrobky nejmenované v jiných třídách ze dřeva, korku, rákosu, vrbového proutí, z rohu, kosti, slonoviny, z kostic, želvoviny, jantaru, perleti, mořské pěny, náhražky všech těchto materiálů nebo náhražky z plastických hmot, tabulky státní poznávací značky nekovové, nekovové palety pro skladování a přepravu, nekovové plošiny nákladní; (22) lana, provazy, síťky, stany, plachty, plachtoviny, pytle, materiál na vycpávky, textilní materiály ze surových vláken; (24) tkaniny a textilní výrobky, pokrývky ložní a ubrusy, technické textilie; (27) koberce, rohožky, rohože, linoleum a jiné obklady podlah, tapety na stěny nikoliv textilní; (37) stavebnictví, opravy, instalační služby, služby opravářské, to je uvedení kteréhokoliv objektu do dobrého stavu po upotřebení, po vzniklých škodách, poškození, nebo částečném zničení; (39) doprava, balení a skladování zboží, organizování cest, služby týkající se námořních vleků, složení nákladů, provozu v přístavech a nástupištích a záchranné práce při ztroskotání lodí a jejich nákladu.
(511) 1, 4, 6, 7, 8, 9, 11, 12, 16, 17, 19, 20, 22, 24, 27, 37, 39
(210) O-133301

(111) **219217**
(220) 04.06.1998
(151) 26.07.1999
(540)

ECO-DRY

(730) **REO AMOS, spol. s r.o.**, Provozní 5560/1b, Ostrava - Třebovice, 72200, CZ
(510) (1) chemické výrobky určené pro průmysl, vědy a fotografii, pro zemědělství, zahradnictví a lesnictví, umělé pryskyřice v surovém stavu, plastické hmoty v surovém stavu, absorpční a adsorpční výrobky pro sorpci tekutin a plynů, hnojiva pro půdu, náplň do hasicích přístrojů, prostředky pro kalení a letování kovů, chemické výrobky určené ke konzervování potravin, tříslicí materiály, lepidla, pojidla, mořidla pro průmysl, tmely pro průmysl; (16) papír, lepenka a výrobky z těchto materiálů, tiskárenské výrobky, potřeby pro knižní vazby, fotografie, papírenské zboží, lepidla pro papírenství a domácnost, materiál pro umělce, štětce, psací stroje a kancelářské potřeby, učební pomůcky s výjimkou aparátů, plastické obaly, hrací karty, písma pro tiskárny, štočky; (24) tkaniny a textilní výrobky, pokrývky ložní a ubrusy, technické textilie.
(511) 1, 16, 24
(210) O-133302

(111) **219228**
(220) 09.06.1998
(151) 26.07.1999
(540)

Week end
Burberrys
OF LONDON

(730) **BURBERRY LIMITED**, Horseferry House, Horseferry Road, London SW1P 2AW, GB
(740) **KOREJZOVA LEGAL v.o.s.**, JUDr. Petra Sauvage de Brantes, advokátka, Korunní 810/104, Praha 10, Vinohrady, 10100
(510) (3) parfémy, voňavkářské výrobky, kolínské vody a vody toaletní, mýdla, sprchové gely, koupelové gely, koupelové pěny, deodoranty, výrobky pro péči o tělo, toaletní kosmetické zásypy, oční balzámy působící proti stárnutí, krémy působící proti vráskám, emulze po holení, vody před holením, přípravky uklidňující kůži při holení.
(511) 3
(210) O-133409

(111) **219660**
(220) 03.03.1998
(151) 23.08.1999
(540)

FOUR POINTS

(730) **Worldwide Franchise Systems, Inc.**, One StarPoint, Stamford, 06902, CT, US
(740) Čermák a spol., JUDr. Karel Čermák jr. Ph.D., LL.M., Elišky Peškové 735/15, Praha 5, 15000
(510) (42) hotelové a motelové služby, restaurační, barové a cateringové služby, služby týkající se přípravy jídel a nápojů, hotelové rezervační služby, ubytovací služby, poradenské služby zákazníkům ohledně jejich dovolené,

salony krásy a kadeřnické služby, provozování kaváren a kafetérií, zásobování stravovacích zařízení pro výstavy a veletrhy, zásobování stravovacích zařízení pro konference a schůzky, hospodářské a úklidové služby, provozování nočních klubů a koktailových salonků.

(511) 42
(210) O-130566

(111) **219734**
(220) 16.04.1998
(151) 23.08.1999
(540)

**IVAR**

(730) **Ivar a.s.**, Těžební 1250/2d, Brno, Černovice, 62700, CZ
(740) JUDr. Aleš Zábrš, advokát a patentový zástupce, Na Beránce 2, Praha 6, 16000
(510) (9) přístroje, nástroje a zařízení pro měření, signalizaci a kontrolu, zejména zařízení pro mikrovlnný identifikační systém vozidel, osob, kontejnerů a dalších předmětů, software počítačů, počítače; (37) montáž a opravy kancelářské, měřicí a regulační techniky a reprodukční elektroniky; (42) poradenská a konzultační činnost v oblasti realizace identifikačních systémů, poskytování a tvorba software
(511) 9, 37, 42
(210) O-131883

(111) **220238**
(220) 06.03.1998
(151) 27.09.1999
(540)

**GAMET**

(730) **GAMET, spol. s r.o.**, Rybářská 56, Kolín II, 28002, CZ
(740) **PATENTFORM**, Ing. Dušek Stanislav, Medinská 530, Praha 9-Klánovice, 19014
(510) (9) elektrická a elektronická zařízení pro výpočet a předávání statistických údajů a informací, jakož i pro dozor, prověřování a dálkové ovládání průmyslových operací; (37) opravy, servis a údržba elektrických a elektronických strojů, přístrojů a zařízení; (42) poradenská a projekční činnost v oblasti elektrických, elektronických průmyslových zařízení, systémů a v oblasti výpočetní techniky a programového vybavení.
(511) 9, 37, 42
(210) O-130682

(111) **220253**
(220) 25.03.1998
(151) 27.09.1999
(540)



- (591) Barevná
(730) **EXTERIER BETON, s.r.o.**, Holubická 373, Pozořice, 66407, CZ
(740) Doc.Ing. Špaček Jindřich, Sv.Čecha 106a, Brno, 61200
(510) (6) zámečnické výrobky, kovové formy na betonové výrobky, obecné kovy v surovém a polozpracovaném stavu a jejich slitiny, umělecko-průmyslové výrobky z obecných kovů, sochy nebo sošky z obecných kovů, nábytkové kování, umělecké výkopy, odlitky z litiny, odlitky ze šedé litiny, odlitky z hliníku, modely slévárenské kovové, formy na lití kovů, lešení kovové, lana kovová, obkladové desky a dlaždice kovové, dveře kovové, dveře kovové odolné proti ohni, dveře ocelové, dveře z kujného železa, dveřní i okenní rámy kovové, okna kovová, okenní kování kovové, okenní stavěče, mříže, haly kovové montované, závěsy kovové, závěsné systémy pro stropní podhledy, panely kovové, kovové stavební dílce, kovové trubky, kovové lišty pro stavbu stropů a zdí, stavební materiál z válcovaného a litého kovu, nedobytné pokladny a schránky, nádoby válcovité, kovové /bubny/, železné výztuže do betonu; (19) beton, výrobky z betonu, výrobky z kamene spojené cementem, beton armovaný, betonové desky, betonové: okenní sloupky, překlady a dlaždice, kruhové nášlapy a výseče, zámkové a chodníkové dlažby, vymývané dlažby, slepecké plastické dlažby, betonové a kameninové dílce s reliéfy pro orientaci slepců, odvodňovací žlaby, poklapy studniční, bazénové krajnice, zahradní a parkový nábytek, schodišťové desky, betonové schody, svahové a zatravnovací tvárnice, stavební betonové tvárnice, betonové zábrany, betonové palisády, betonové tvárnice pro kabelové rozvody, plotové patky, plotové tvarovky a stříšky, obrubníky a schody, šachty pro vodoměrné přípojky, skruže a prstence, betonové bezpečnostní schránky, trezorové betonové dílce, sochy nebo sošky z kamene, betonu nebo mramoru, stavební materiál nekovový, květináče z betonu, květináče z betonu a kamenů, kámen přírodní a umělý, vápno, malta, sádra, štěrky, kameninové nebo cementové roury, výrobky pro stavbu cest, asfalt, smola a živec, cihly a cihlářské výrobky, přenosné domky, obkládačky, obkladové desky a dlaždice nekovové, nekovové panely pro obklady stěn, stropní akustické i dekorační podhledy, dveře nekovové, kamenné pomníky, krby, komíny, cementové zboží a umělé kameny; (35) zprostředkování nákupu a prodeje stavebního materiálu; (37) stavby a opravy, stavebnictví, provádění bytových a občanských staveb, provádění průmyslových staveb, provádění dekorativních staveb z betonových dílců a z umělého kamene, zednické práce, železobetonářské práce, dlaždičské práce, pokládání podlah.
- (511) 6, 19, 35, 37
(210) O-131107

(111) **220261**
(220) 30.03.1998
(151) 27.09.1999
(540)



- (730) **FUNDACAO ROBERTO MARINHO a Brazilian not for profit organization**, Rua Santa Alexandrina 336, Rio de Janeiro, BR
(740) Rott, Růžička & Guttman Patentové, známkové a advokátní kanceláře, JUDr. Vladimír Rott, Vinohradská 37, Praha 2, 12000
(510) (38) televizní vysílání, kabelové televizní přenosy, televizní přenosy; (41) televizní produkce, televizní programy, produkce televizních show.
(511) 38, 41
(210) O-131297

(111) **220300**
(220) 28.04.1998
(151) 27.09.1999
(540)

DESKO a.s.

- (730) **DESKO a.s.**, Krkonošská 784, Desná, Desná III, 46861, CZ
(740) Ing. Marie Smrčková, patentový zástupce, Velflíkova 10, Praha 6, 16000
(510) (6) výrobky z kovu pro sklářský průmysl, jmenovitě nosné kovové a ocelové konstrukce pro sklářské pece a stroje, potrubní rozvody pro rozvod spalovacího plynu, horkých spalin a chladicí vody, drobné nářadí a zámečnické výrobky, kovové formy pro výrobu skla a k výrobě výrobků z plastických hmot; (7) stroje a zařízení pro potřeby sklářského průmyslu; (9) rozvaděče elektrického proudu, zařízení a přístroje k měření, signalizování a kontrole, elektrické zařízení, přístroje a elektrotechnické zboží, např. elektrický spojovací materiál, objímky, též elektrické spínače včetně mikrospínačů, koncových spínačů a vestavbových spínačů, elektrické kontaktní zařízení, elektrické konektory, zástrčky kolíčkové pro elektrinu, elektrické zásuvky, včetně veškerých součástí a náhradních dílů; (11) tepelná a topná zařízení, průmyslové pece, sklářské pece, zařízení k sušení, větrání, pro rozvod vody, kotle plynové a veškeré součástky a příslušenství ke shora uvedeným výrobkům; (20) dřevěné kotouče pro leštění skla; (37) stavby a opravy související s uvedenými zařízeními, stroji a výrobky, zahrnujícími montáž, instalace, běžné opravy, údržbu, generální opravy a žárotechnické práce spojené s úpravou, řezáním a vrtáním žáruvzdorných tvarovek tepelných agregátů, využíváním tepelných agregátů žáruvzdornou vyzdívkou; (42) porady technické, související s uvedenými výrobky a službami.
(511) 6, 7, 9, 11, 20, 37, 42
(210) O-132204

(111) **220301**
(220) 28.04.1998
(151) 27.09.1999
(540)

ORTOPEDICKÉ CENTRUM



ÚSTÍ NAD LABEM

(730) **MUDr. Kacerovský Pavel**, Šrámkova 321/16, Ústí nad Labem, 40001, CZ
(740) Dipl. Ing. Margita Nedomlelová, Štrauchova 932, Jičín, 50601
(510) (35) pomoc a průzkum provozování obchodní činnosti a reklamy; (41) výchova a školení, semináře v oboru ortopedie; (42) léčebná péče v oboru ortopedie.
(511) 35, 41, 42
(210) O-132208

(111) **220851**
(220) 14.04.1998
(151) 27.10.1999
(540)



(730) **ERV Evropská pojišťovna, a. s.**, Křížíkova 237/36a, Praha 8 - Karlín, 18600, CZ
(740) PROPATENT, Ing. Vlasta Sedláčková, Pod Pekařkou 1, Praha 4, 14700
(510) (36) pojišťovací služby.
(511) 36
(210) O-131818

(111) **220594**
(220) 01.09.1998
(151) 27.09.1999
(540)



HUANG HE
ČÍNSKÁ RESTAURACE

黄河饭店

(730) **Huang He s.r.o.**, Vršovická 1, Praha 10, 10000, CZ
(740) Advokátní kancelář, JUDr. Kocourek Jan, advokát, Jungmannova 5, Praha 1, 11000
(510) (42) hostinská činnost.
(511) 42
(210) O-135627

(111) **220859**
(220) 23.04.1998
(151) 27.10.1999
(540)



(111) **220848**
(220) 14.04.1998
(151) 27.10.1999
(540)

Evropská Cestovní Pojišťovna a.s.

(730) **ERV Evropská pojišťovna, a. s.**, Křížíkova 237/36a, Praha 8 - Karlín, 18600, CZ
(740) PROPATENT, Ing. Vlasta Sedláčková, Pod Pekařkou 1, Praha 4, 14700
(510) (36) pojišťovací služby.
(511) 36
(210) O-131812

(730) **DESKO a.s.**, Krkonošská 784, Desná, Desná III, 46861, CZ
(740) Ing. Marie Smrčková, patentový zástupce, Velflíkova 10, Praha 6, 16000
(510) (9) elektrická zařízení, přístroje a elektrotechnické zboží ve třídě 9, též elektrické spínače včetně mikrospínačů, koncových a vestavbových spínačů, elektrické kontaktní zařízení, elektrické konektory, zástrčky kolíčkové pro elektřinu, elektrické zásuvky, včetně veškerých součástí a náhradních dílů; (11) zařízení topná, objímky pro elektrické žárovky včetně zářivek.
(511) 9, 11
(210) O-132092

(111) **221347**
(220) 25.06.1998
(151) 22.11.1999
(540)



(730) **TITAN spol. s r.o.**, Koněvova 2660/141, Praha 3, Žižkov, 13000, CZ
(740) Čermák a spol., JUDr. Kateřina Floriánová, Elišky Peškové 15/735, Praha 5, 15000
(510) (14) hodinkové pásky vyrobené z kůže a imitace kůže.

(511) 14
(210) O-133901

(111) **221367**
(220) 16.07.1998
(151) 22.11.1999
(540)

OSHO

(730) **Osho Sugama Meditation Center, z. s.**, Antonína Procházky 9/5, Brno, Pisárky, 62300, CZ
(740) Patentová kancelář Kania, Sedlák, Smola, Ing. Malůšek Jiří, Mendlovo nám. 1a, Brno, 60300
(510) (16) propagační publikace; (41) organizace vzdělávacích kurzů a výuky, divadelní, hudební a filmová představení, předškolní vzdělávání, půjčování knih, časopisů, hudebních a obrazových nosičů, sportovní výcvik, vydávání knih, časopisů, hudebních a video nosičů, pořádání výstav ke kulturním účelům, provozování bazénů, saun, posiloven; (42) ubytovací služby, zprostředkování seznámení, provozování masáží, tvorba a poskytování software a počítačových her.
(511) 16, 41, 42
(210) O-134468

(111) **221956**
(220) 30.10.1998
(151) 27.12.1999
(540)

FRANKENSTEIN

(730) **Petr Ostrouchov**, Jižní III. 24/806, Praha 4, 14100, CZ
(740) Dana Lukajová, patentový zástupce, Voršílská 10, Praha 1, 11000
(510) (41) hudební, koncertní a muzikálová činnost.
(511) 41
(210) O-137283

(111) **221999**
(220) 01.12.1998
(151) 27.12.1999
(540)



(730) **Sdružení celiaků ČR, z. s.**, Ke Karlovu 455/2, Praha 2, Nové Město, 12000, CZ
(510) (30) mouka a přípravky z obilnin, chléb, pečivo (i trvanlivé), pekárenské výrobky, potravinářské směsi a polotovary, corn flakes, müsli, těstoviny.
(511) 30
(210) O-138197

(111) **222594**
(220) 19.02.1998
(151) 28.02.2000
(540)

Jupiter

(730) **KMOTR - Masna Kroměříž a.s.**, Hulínská 2286/28, Kroměříž, 76701, CZ
(740) Patentová a známková kancelář, Ing. Jaromír Příkryl, Včelín 1161, Hulín, 76824
(510) (29) maso, masné výrobky, zejména salámy.
(511) 29
(210) O-130322

(111) **222857**
(220) 30.10.1998
(151) 28.02.2000
(540)



(730) **Lias Vintířov, lehký stavební materiál k.s.**, Vintířov 176, okres Sokolov, 35744, CZ
(740) ZEMAN - podkrušnohorská patentová a známková kancelář, Petr Zeman, Hradní 301, Loket, 35733
(510) (6) kovové konstrukce komínů, kovové komíny, kovové komínové vložky a jiné součásti komínů, kovové části topenišť, kovové klempířské výrobky; (16) periodické i neperiodické tiskoviny, reklamní, propagační a informační materiály, fotografie, obchodní a technická dokumentace na papírovém nosiči; (19) stavební materiály, zejména zdící a výplňové, stavební hmoty, roury, trouby, trubky a tvarovky nekovové, stavební tvarovky, součásti komínů nekovové v jiných třídách nezařazené; (37) stavební výroba, výstavba a kompletace komínů, instalace kotlů, výstavba a montáže topenišť, montážní, servisní, údržbářské a opravárenské činnosti; (42) poradenské služby v oboru topenišť, komínů a komínové techniky, konstrukční, projekční a technologická činnost v oboru topenišť, komínů a komínové techniky, odborné posudky v oboru topenišť, komínů a komínové techniky.
(511) 6, 16, 19, 37, 42
(210) O-137286

(111) **222858**
(220) 30.10.1998
(151) 28.02.2000
(540)



(591) Barevná
(730) **Lias Vintřov, lehký stavební materiál k.s.**, Vintřov 176, okres Sokolov, 35744, CZ
(740) ZEMAN - podkrušnohorská patentová a známková kancelář, Petr Zeman, Hradní 301, Loket, 35733
(510) (6) kovové konstrukce komínů, kovové komíny, kovové komínové vložky a jiné součásti komínů, kovové části topenišť, kovové klempířské výrobky; (16) periodické i neperiodické tiskoviny, reklamní, propagační a informační materiály, fotografie, obchodní a technická dokumentace na papírovém nosiči; (19) stavební materiály, zejména zdící a výplňové, stavební hmoty, roury, trouby, trubky a tvarovky nekovové, stavební tvarovky, součásti komínů nekovové v jiných třídách nezařazené; (37) stavební výroba, výstavba a kompletace komínů, instalace kotlů, výstavba a montáže topenišť, montážní, servisní, údržbářské a opravárenské činnosti; (42) poradenské služby v oboru topenišť, komínů a komínové techniky, konstrukční, projekční a technologická činnost v oboru topenišť, komínů a komínové techniky, odborné posudky v oboru topenišť, komínů a komínové techniky.
(511) 6, 16, 19, 37, 42
(210) O-137288

(111) **222891**
(220) 11.11.1998
(151) 28.02.2000
(540)



(730) **Vymětal Jaromír**, Přímá 1307, Prachatice, 38301, CZ
(510) (6) obecné kovy a jejich slitiny, hutní materiály všeho druhu, zejména kovové stavební materiály, kovové trubky, kovové potřeby zámečnické a klempířské, hřebíky, šrouby a jiné spojovací kovové materiály, kovové materiály pro železnice, kovové kabely a dráty, nedobytné pokladny a schránky; (37) stavby, opravy a instalační služby, zámečnictví, kovovýroba; (41) zábavní, sportovní a kulturní aktivity, výchovná a vzdělávací činnost, zejména výcvik pilotů ultralehkých letadel.
(511) 6, 37, 41
(210) O-137629

(111) **222904**
(220) 18.11.1998
(151) 28.02.2000
(540)

ČEROZFRUCHT

(730) **ČEROZFRUCHT s.r.o.**, Na výsluní 765/23, Praha 10, 10000, CZ
(740) Mgr. Štěpánka Bahbouhová, advokátka, Haštalská 760/27, Praha 1, 11000
(510) (29) maso, ryby, drůbež, měkkýši, korýši, zvěřina, masové výtažky, zelenina a ovoce konzervované, sušené, vařené, rosoly, zavařeniny, vejce, mléko a jiné mlékařenské výrobky včetně mléčných nápojů, jedlé oleje a tuky, konzervované potraviny, zelenina naložená v octě; (30) káva, čaj, kakao, cukr, rýže, tapioka, ságo, čokoláda, kávové náhražky, mouka a obilné výrobky určené k lidské výživě, nápoje z kávy, kakaa, čokolády, chléb, suchary, sušenky, oplatky, koláče, jemné pečivo, cukrovinky, čokoládové výrobky, zmrzlina, med, sirup z melasy, kvasnice, prášky do pečiva, sůl, hořčice, pepř, ocet, chuťové omáčky, koření, led; (31) výrobky zemědělské a zahradnické včetně surových obilnin neupravených k lidské výživě, produkty lesnické včetně nezpracovaného dřeva, semena, živá zvířata včetně ryb a drůbeže určených k chovu, čerstvé ovoce a zelenina, sazenice, živé rostliny a přírodní květiny, zvířecí krmiva, slad; (32) pivo, lehká piva a ležáky, nealkoholická piva, minerální vody, šumivé a jiné nealkoholické nápoje, sirupy a jiné přípravky k přípravě nápojů, ovocné šťávy a nápoje z ovocných šťáv, nealkoholická vína; (33) vína, lihoviny, likéry.
(511) 29, 30, 31, 32, 33
(210) O-137760

(111) **223144**
(220) 14.05.1998
(151) 23.03.2000
(540)

REXAN

(730) **Ing. Socha Jaromír, CSc.**, Na Labišti 533, Pardubice, 53009, CZ
(740) Ing. Václav Kratochvíl, patentový zástupce, Táborská 758/33, Mladá Boleslav, 29301
(510) (1) chemické výrobky pro průmysl i zemědělství, zahradnictví a lesnictví; (5) prostředky pro desinfekci, výrobky pro hubení škodlivých zvířat, fungicidy, herbicidy, pesticidy.
(511) 1, 5
(210) O-132628

(111) **223371**
(220) 19.11.1998
(151) 23.03.2000
(540)

ČEROZTRANS

(730) **ČEROZFRUCHT s.r.o.**, Na výsluní 765/23, Praha 10, 10000, CZ
(740) Mgr. Štěpánka Bahbouhová, advokátka, Haštalská 760/27, Praha 1, 11000
(510) (28) hry, hračky, tělocvičné a sportovní nářadí a náčiní včetně sítí, sportovní potřeby, rybářské potřeby včetně návnad, nářadí pro zimní sporty a sportovní hry, ozdoby na vánoční stromek, šermířské zbraně; (29) maso, ryby, drůbež, měkkýši, korýši, zvěřina, masové výtažky, zelenina a ovoce konzervované, sušené, vařené, rosoly, zavařeniny, vejce, mléko a jiné mlékařenské výrobky včetně mléčných nápojů, jedlé oleje a tuky, konzervované potraviny, zelenina naložená v octě; (30) káva, čaj, kakao, cukr, rýže, tapioka, ságo, čokoláda, kávové náhražky, mouka a obilné výrobky určené k lidské výživě, nápoje z kávy, kakaa, čokolády, chléb, suchary, sušenky, oplatky, koláče, jemné pečivo, cukrovinky, čokoládové výrobky, zmrzlina, med, sirup z melasy, kvasnice, prášky do pečiva, sůl, hořčice, pepř, ocet, chuťové omáčky, koření, led; (31) výrobky zemědělské a zahradnické včetně surových obilnin neupravených k lidské výživě, produkty lesnické včetně nezpracovaného dřeva, semena, živá zvířata včetně ryb a drůbeže určených k chovu, čerstvé ovoce a zelenina, sazenice, živé rostliny a přírodní květiny, zvířecí krmiva, slad; (32) pivo, lehká piva a ležáky, nealkoholická piva, minerální vody, šumivé a jiné nealkoholické nápoje, sirupy a jiné přípravky k přípravě nápojů, ovocné šťávy a nápoje z ovocných šťáv; (33) vína, lihoviny, likéry, nealkoholická vína; (39) silniční, nákladní, motorová doprava
(511) 28, 29, 30, 31, 32, 33, 39
(210) O-137806

(111) **223690**
(220) 17.03.1998
(151) 19.04.2000
(540)

MASTERCLIMA

(730) **Promat GmbH**, Scheifenkamp 16, 40878 Ratingen, DE
(740) Čermák a spol., JUDr. Karel Čermák jr., Ph.D., LL.M., advokát, Elišky Peškové 15/735, Praha 5, 15000
(510) (19) nekovové stavební materiály, stavební desky, stěnové desky, obkládací desky, deskové dílce, panely, příčkové desky, desky vyrobené z kalciumsilikátu vyztuženého vláknem.
(511) 19
(210) O-130924

(111) **224835**
(220) 19.03.1998
(151) 26.06.2000
(540)

KORYNT

(730) **CHEMOTEX Děčín a.s.**, Děčín XXXII-Boletice nad Labem 63, Děčín, 40711, CZ
(740) Advokátní kancelář, Mgr. Anna Gottlieblová, advokát, Thomayerova 25/3, Děčín IV, 40502
(510) (1) odmašťovací a čistící prostředky používané během výroby, zejména pro průmyslové odmašťování kovů, plastů, textilií, betonů, dřeva, skla, motorů, prostředky pro čištění od sazí a dalších prachů z ovzduší; (2) ochranné výrobky proti korozi; (3) čistící prostředky pro domácnost, přípravky k leštění; (4) průmyslové oleje a tuky, mazadla.
(511) 1, 2, 3, 4
(210) O-130984

(111) **224844**
(220) 05.06.1998
(151) 26.06.2000
(540)

CELERON

(730) **Intel Corporation a Delaware Corporation**, 2200 Mission College Boulevard, Santa Clara, CA, US
(740) Čermák a spol., JUDr. Karel Čermák jr. Ph.D., LL.M., Elišky Peškové 735/15, Praha 5, 15000
(510) (9) počítačový software, počítače a jejich části, zejména integrované obvody, mikroprocesory, počítačové periferie, vědecké, navigační, kontrolní, elektrické, elektronické, fotografické, filmové, optické, měřicí, signalizační, řídicí a učební přístroje a přístroje pro vážení, záchranné přístroje, přístroje pro záznam, přenos nebo reprodukci zvuku nebo obrazu, magnetické nosiče dat, desky a disky, pokladny; (16) tiskoviny, zejména počítačové příručky a návody k použití, časopisy, fotografie, psací potřeby, psací stroje a kancelářské potřeby (s výjimkou nábytku), školící a učební pomůcky (s výjimkou přístrojů), hrací karty, písmena pro tisk, štočky; (38) telekomunikační služby a služby multimediální a digitální komunikace; (42) vývoj, vytváření a obnova počítačových programů a počítačových systémů, jakož i databank a telekomunikačních systémů, poradenství pro zpracování dat, počítačová zařízení, databanky a telekomunikační systémy, pronájem počítačů, počítačových zařízení, databank a telekomunikačních systémů.
(511) 9, 16, 38, 42
(210) O-133358

(111) **225066**
(220) 01.03.1999
(151) 26.06.2000
(540)



(591) Barevná
(730) **PPD Services s.r.o.**, Hněvkovská 1234/24, Praha 4 - Rožtyly, 14800, CZ
(740) Ing. Jiří Střelák, Šumberova 42, Praha 6, 16200
(510) (35) marketingové služby, marketingové služby v terénu, telemarketingové služby, služby podpory prodeje, nábor řízení a zjišťování kádrů, kontrolování skladů a zásob, objednávky, kontrola a řízení, rozvíjení nových výrobků a nových obchodních aktivit, auditorské služby, průzkum trhu, vedení databáze, poradenské a informační služby, vztahující se k výše uvedeným činnostem; (39) skladování; (41) školení prodejců a prodáváčů.
(511) 35, 39, 41
(210) O-140466

(111) **225326**
(220) 08.01.1998
(151) 21.07.2000
(540)

IGNIS BRUNENSIS

(730) **PROMAR, spol. s r.o.**, Aloise Havla 309/19, Brno, 62100, CZ
(740) INPARTNERS GROUP, Ing. Dušan Kendereški, Koliště 1965/13a, Brno, 60200
(510) (9) počítače s výjimkou software, monitory, tiskárny; (13) ohňostroje, zábavná pyrotechnika; (16) papír a výrobky z papíru, výrobky knihařské s výjimkou výrobků souvisejících s počítači a jejich programovým vybavením, psací potřeby, tiskoviny kromě tiskovin souvisejících s počítači a jejich programovým vybavením, noviny, časopisy, knihy, obchodní propagační tisky vše s výjimkou výrobků souvisejících s počítači a jejich programovým vybavením, otisky kreseb, reklamní panely, všechny výše uvedené výrobky s výjimkou kartonážních výrobků; (35) propagační a reklamní činnost, výstavy, veletrhy a doprovodné prezentační a reklamní programy, reklama na tabulích, reklamní reklam na počítačových sítích, např. INTERNET, agentury propagační, rozšiřování obchodních propagačních tisků, reklama na tabulích, zprostředkování informací o firmách; (41) produkční činnost, zejména veřejná vystoupení, pořádání soutěží, např. soutěž o nejlepšího ohňostrojce, nejlepší ohňostrojčeské skupiny, vydávání dat na strojně čitelných nosičích, např. magnetických, optických a jiných nosičích, vydávání audiovizuálních děl, vydávání katalogů, organizování výstav pro kulturní a vzdělávací účely; (42) výstavy - zajišťování zařízení a vybavení, ofsetový tisk.
(511) 9, 13, 16, 35, 41, 42
(210) O-129055

(111) **295663**
(220) 31.08.2007
(151) 30.01.2008
(540)

PharmaSwiss

(730) **Valeant sp. z o. o. sp.j.**, Ul. Przemysłowa 2, 35-959 Rzeszów, PL
(740) AK Štros & Kusák, JUDr. David Štros, advokát, Národní 32, Praha 1, 11000
(510) (3) přípravky pro bělení a jiné prací prostředky, přípravky pro čištění, leštění, odmašťování a broušení, mýdla, parfumerie, vonné oleje, kosmetika, vlasové produkty, vlasové vody, zubní pasty; (5) farmaceutické a veterinářské výrobky, hygienické výrobky pro léčebné účely, dietetické přípravky pro léčebné účely, potraviny pro batolata, náplasti, obvazový materiál, materiály pro plombování zubů a zubní otisky, dezinfekční přípravky, výrobky pro hubnutí škodlivých zvířat, fungicidy, herbicidy; (10) přístroje a nástroje chirurgické, zubní a veterinářské, umělé údy, oči a zuby, ortopedické potřeby, materiál na sešívání ran; (16) papír, lepenka a výrobky z těchto materiálů, které nejsou zařazeny do jiných tříd, tiskárenské výrobky, potřeby pro knižní vazby, fotografie, papírenské zboží, lepidla pro papírenství nebo domácnost, materiál pro umělce, štetce, psací stroje a kancelářské potřeby (vyjímaje nábytek), učební a vyučovací pomůcky s výjimkou přístrojů, plastické obaly (nezařazené do jiných tříd), tiskařské typy, štočky; (39) doprava, balení a skladování zboží, organizování cest.
(511) 3, 5, 10, 16, 39
(210) O-451452

(111) **296723**
(220) 29.10.2007
(151) 05.03.2008
(540)

ZEPHMI

(730) **Rákosníková Helena**, Čermokostelecká 1493/35, Praha 10, 10000, CZ
(510) (16) malby (obrazy) zarámované či nezarámované; (42) návrhářství (oděvní), umělecký design.
(511) 16, 42
(210) O-453254

(111) **297786**
(220) 03.09.2007
(151) 12.05.2008
(540)

AQUACONSULT
spol. s r.o.


(730) **AQUACONSULT, spol. s r.o.**, Dr. Janského 953, Černošice, 25228, CZ
(510) (11) zařízení pro čištění a úpravu vody; (37) stavby čistíren odpadních vod, úpraven vod, vodovodů a kanalizací včetně jejich oprav, úprav a rekonstrukcí; (39) provozování vodovodů a kanalizací; (42) inženýrsko-poradenská a výzkumná činnost v oboru technologie vody, provádění rozborů vod a technologických zkoušek, projektová činnost v oboru vodního hospodářství.
(511) 11, 37, 39, 42
(210) O-451475

(111) **299065**
(220) 07.02.2008
(151) 08.07.2008
(540)



(730) **Beta Trade, spol. s r.o.**, Provaznická 9, Praha 1, 11000, CZ
(740) ROTT, RŮŽIČKA & GUTTMANN Patentové, známkové a advokátní kanceláře, JUDr. Vladimír Rott, Nad Štolou 12, Praha 7, 17000
(510) (9) přístroje fotografické, filmové, optické, přístroje pro záznam, převod, reprodukci zvuku nebo obrazu, magnetické nosiče zvukových záznamů, gramofonové desky, přístroje pro zpracování informací a počítače; (16) papír, lepenka a výrobky z těchto materiálů, které nejsou zařazeny do jiných tříd, tiskárenské výrobky, potřeby pro knižní vazby, fotografie, papírenské zboží, periodické publikace, neperiodické publikace, plakáty, prospekty; (35) propagační činnost, reklama, pomoc při řízení obchodní činnosti, obchodní administrativa, kancelářské práce, umělecká agentura ve tř. 35, reklamní agentura; (38) komunikace, přenos zpráv a obrazových informací pomocí počítače, televizní vysílání, rozhlasové vysílání; (41) výchova, vzdělávání, zábava, sportovní a kulturní aktivity, výroba rozhlasových a televizních programů, filmová tvorba, zpravodajské služby.
(511) 9, 16, 35, 38, 41
(210) O-456229

(111) **299100**
(220) 03.03.2008
(151) 08.07.2008
(540)



(591) Barevná
(730) **Lidl Stiftung & Co. KG**, Stiftsbergstrasse 1, 74172 Neckarsulm, DE
(740) TRAPLOVÁ-HAKR-KUBÁT Advokátní a patentová kancelář, Mgr. Jana Šuranová Traplová, Přístavní 24, Praha 7, 17000
(510) (29) maso a klobásy, salámy, párky, výrobky z masa a uzeniny, konzervované maso a konzervované klobásy, salámy, párky, masové huspeniny, masové extrakty, předpřipravená jídla sestávající zejména z masa a/nebo klobás, salámů, párků, a/nebo masových výrobků a/nebo uzenin a/nebo zeleniny, vše výše uvedené zboží také konzervované.
(511) 29
(210) O-456916

(111) **299108**
(220) 07.03.2008
(151) 08.07.2008
(540)

BELÉCOLE

(730) **Boschat Sebastien Paul Jean**, Proutěná 427/28, Praha 4 - Újezd, 14900, CZ
(510) (9) elektronické publikace (s možností stažení), publikace na nosičích dat, zejména časopisy, knihy a propagační materiály v elektronické podobě a na nosičích dat; (16) publikace, časopisy, knihy, tiskoviny, propagační materiály, spadající do této třídy; (41) vydávání knih, vydávání elektronických knih a časopisů on-line, korespondenční kurzy, organizování a vedení kurzů a seminářů, organizování kulturních a vzdělávacích výstav, překladatelské a tlumočnické služby, jazyková výuka.
(511) 9, 16, 41
(210) O-457061

(111) **299386**
(220) 07.03.2008
(151) 22.07.2008
(540)

Feratt

(730) **Foldynová Jana Mgr.**, Životická 1248/9, Haviřov - Prostřední Suchá, 73564, CZ
(740) Ing. Pavel Nádvořík s.r.o., Sokola Tůmy 1099/1, Ostrava-Mariánské Hory, 70900
(510) (18) kůže, imitace kůže, výrobky z těchto materiálů, které nejsou zahrnuty do jiných tříd, kůže ze zvířat, kufrы a zavazadla, batohy, ruksaky, kabelky, nákupní tašky, cestovní tašky, tašky na kolečkách, veškerá kožená galanterie spadající do této třídy, deštníky, kožená lepenka, pokrývky z kožešin, ozdoby z kůže na nábytek, potahy kožené na nábytek, pásky z kůže, kožená pouzdra na navštívenky, kožené cestovní obaly na oděvy, peněženky, sedlářské výrobky, semiš, kromě semiše na čištění, slunečníky, hole, vaky na nošení dětí, vodítka, obojky na zvířata, pokrývky pro zvířata, stroje pro zvířata, reklamní kožené předměty spadající do této třídy; (25) konfekce, veškeré oděvy a oblečení, spadající do této třídy (dětské, pánské, dámské), veškeré riflové oblečení, oděvy z kůže a kožešin, oděvy z napodobenin kůže, pláštěnky, spodní prádlo, plavky, punčochy, pyžama, župany, rukavice, veškerá obuv, spadající do této třídy, sportovní obuv, podpatky pro obuv, kování pro obuv, kloboučnické zboží, čepice, kožešinové límce, opasky, pásky ke kalhotám, kravaty, šátky (obsažené ve tř. 25), vaky na oděvy; (35) propagační činnost,

reklama, zaslání reklamních a propagačních materiálů zákazníkům, vydávání reklamních, propagačních a inzertních textů, pomoc při řízení obchodní činnosti, poradenství v obchodní činnosti, obchodní administrativa, kancelářské práce, organizování výstav a veletrhů k obchodním a reklamním účelům.

(511) 18, 25, 35
(210) O-457060

(111) **299526**
(220) 14.02.2008
(151) 29.07.2008
(540)



(591) Barevná
(730) **KRAFT Foods Belgium Intellectual Property**, 450 Brusselsesteenweg, 1500 Halle, BE
(740) Všeťečka Zelený Švorčík Kalenský & Partners, Advokátní a patentová kancelář, JUDr. Otakar Švorčík, advokát, Hálkova 2, Praha 2, 12000
(510) (30) chléb, suchary, sušenky (sladké či pikantní), oplatky, vafle, koláče, cukrářské výrobky, všechny tyto výrobky buď jako přírodní a/nebo obalované a/nebo plněné a/nebo ochucené, sladké nebo slané předkrmky obsahující chléb, sušenky nebo cukrářské těsto, cukrovinky.
(511) 30
(210) O-456437

(111) **299724**
(220) 05.03.2008
(151) 06.08.2008
(540)



(730) **VÝBĚR REALITY, s.r.o.**, Nad Botičem 1287/18, Praha 10, 10200, CZ
(510) (36) reality, zprostředkování nemovitostí, obchodování s nemovitostmi, pronájem nemovitostí, pronájem bytů.
(511) 36
(210) O-456992

(111) **299727**
(220) 06.03.2008
(151) 06.08.2008
(540)



(730) **PROFIMIX SVLJANY s.r.o.**, Příšovice 280, 46346, CZ
(510) (29) ovocné náplně a polotovary, mléčné směsi, vaječné směsi, instantní náplně; (30) mouka, moučné směsi, směsi pro pekaře, pekařské a cukrářské výrobky, potravinářské polotovary a suroviny; (31) zemědělské komodity a polotovary.
(511) 29, 30, 31
(210) O-457012

(111) **299728**
(220) 06.03.2008
(151) 06.08.2008
(540)

SilaFor

(730) **BIOFERM CZ, spol. s r.o.**, Banskobystrická 55, Brno, 62100, CZ
(740) INPARTNERS GROUP, Ing. Dušan Kendereški, Koliště 1965/13a, Brno, 60200
(510) (1) chemické výrobky určené pro zemědělství s výjimkou fungicidů, herbicidů a přípravků na hubení parazitů, chemické přípravky pro silážování a senážování, dále přípravky pro konzervování a silážování krmiva, kyselina benzoová, kyselina propionová a kyselina mravenčí pro silážování píce; (35) marketingová činnost, obchodní služby, elektronický obchod a zprostředkování obchodu s předem uvedenými výrobky, průzkum trhu, obchodní zastoupení.
(511) 1, 35
(210) O-457043

(111) **299750**
(220) 14.03.2008
(151) 06.08.2008
(540)

SingleTrip

(730) **ERV Evropská pojišťovna, a. s.**, Křížíkova 237/36a, Praha 8 - Karlín, 18600, CZ
(740) PROPATENT, Ing. Vlasta Sedláčková, Pod Pekařkou 1, Praha 4, 14700
(510) (16) tiskoviny všeho druhu zařazené do této třídy; (35) zprostředkovatelská činnost v oblasti obchodních služeb v rámci třídy 35 a výrobků přihlašovaných ve třídě 16, propagace, reklama, inzerce všemi druhy médií, marketing; (36) pojišťovací činnost, zajišťovací činnost, činnosti související s pojišťovací a zajišťovací činností, vše zařazené do této třídy, činnost sloužící k podpoře a rozvoji pojišťovnictví, podnikání na finančním trhu, zprostředkovatelská činnost v pojišťovnictví, v oblasti stavebního spoření a penzijního připojištění, směnářská činnost, poradenská činnost v uvedených oblastech - v rámci této třídy.
(511) 16, 35, 36
(210) O-457331

(111) **299751**
(220) 14.03.2008
(151) 06.08.2008
(540)

ETICS

(730) **ERV Evropská pojišťovna, a. s.**, Křížíkova 237/36a, Praha 8 - Karlín, 18600, CZ
(740) PROPATENT, Ing. Vlasta Sedláčková, Pod Pekařkou 1, Praha 4, 14700
(510) (16) tiskoviny všeho druhu zařazené do této třídy; (35) zprostředkovatelská činnost v oblasti obchodních služeb v rámci třídy 35 a výrobků přihlašovaných ve třídě 16, propagace, reklama, inzerce všemi druhy médií, marketing; (36) pojišťovací činnost, zajišťovací činnost, činnosti související s pojišťovací a zajišťovací činností, vše zařazené do této třídy, činnost sloužící k podpoře a rozvoji pojišťovnictví, podnikání na finančním trhu, zprostředkovatelská činnost v pojišťovnictví, v oblasti stavebního spoření a penzijního připojištění, směnářská činnost, poradenská činnost v uvedených oblastech - v rámci této třídy.
(511) 16, 35, 36
(210) O-457332

(111) **299752**
(220) 14.03.2008
(151) 06.08.2008
(540)

MultiTrip

(730) **ERV Evropská pojišťovna, a. s.**, Křížíkova 237/36a, Praha 8 - Karlín, 18600, CZ
(740) PROPATENT, Ing. Vlasta Sedláčková, Pod Pekařkou 1, Praha 4, 14700
(510) (16) tiskoviny všeho druhu zařazené do této třídy; (35) zprostředkovatelská činnost v oblasti obchodních služeb v rámci třídy 35 a výrobků přihlašovaných ve třídě 16, propagace, reklama, inzerce všemi druhy médií, marketing; (36) pojišťovací činnost, zajišťovací činnost, činnosti související s pojišťovací a zajišťovací činností, vše zařazené do této třídy, činnost sloužící k podpoře a rozvoji pojišťovnictví, podnikání na finančním trhu, zprostředkovatelská činnost v pojišťovnictví, v oblasti stavebního spoření a penzijního připojištění, směnářská činnost, poradenská činnost v uvedených oblastech - v rámci této třídy.
(511) 16, 35, 36
(210) O-457333

(111) **299753**
(220) 14.03.2008
(151) 06.08.2008
(540)



(730) **ERV Evropská pojišťovna, a. s.**, Křížíkova 237/36a, Praha 8 - Karlín, 18600, CZ
(740) PROPATENT, Ing. Vlasta Sedláčková, Pod Pekařkou 1, Praha 4, 14700
(510) (16) tiskoviny všeho druhu zařazené do této třídy; (35) zprostředkovatelská činnost v oblasti obchodních služeb v rámci třídy 35 a výrobků přihlašovaných ve třídě 16, propagace, reklama, inzerce všemi druhy médií, marketing; (36) pojišťovací činnost, zajišťovací činnost, činnosti související s pojišťovací a zajišťovací činností, vše zařazené do této třídy, činnost sloužící k podpoře a rozvoji pojišťovnictví, podnikání na finančním trhu, zprostředkovatelská činnost v pojišťovnictví, v oblasti stavebního spoření a penzijního připojištění, směnářská činnost, poradenská činnost v uvedených oblastech - v rámci této třídy.
(511) 16, 35, 36
(210) O-457334

(111) **299781**
(220) 03.04.2008
(151) 06.08.2008
(540)

LOTOS

(730) **SAPOLI, a.s.**, Pávovská 3104/15a, Jihlava, 58601, CZ
(510) (6) dveře kovové; (19) dveře s výjimkou kovových, zejména dveře interiérové.
(511) 6, 19
(210) O-457836

(111) **299866**
(220) 07.03.2008
(151) 13.08.2008
(540)

VÍRSKÝ VÁNEK

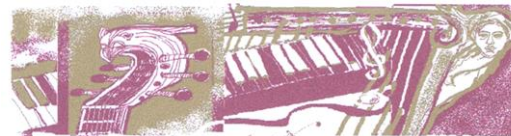
(730) **Jand'ourková Veronika**, Vír 28, Vír, 59266, CZ
(740) Ing. Radmila Baumová, nám. Republiky 75/2, Žďár nad Sázavou, Žďár nad Sázavou 1, 59101
(510) (32) minerální vody, šumivé nápoje a jiné nápoje nealkoholické, nápoje a šťávy ovocné, sirupy a jiné přípravky ke zhotovování nápojů; (33) lihoviny, likéry, alkoholické nápoje (kromě vína a piva), alkoholické extrakty a výtažky, esence do lihovin; (43) restaurační služby, samoobslužné restaurace, provoz hotelového ubytování, pronájem přechodného ubytování.
(511) 32, 33, 43
(210) O-457069

(111) **299924**
(220) 03.04.2008
(151) 13.08.2008
(540)



(591) Barevná
(730) **CELIMED s.r.o.**, Sociální péče 3487/5a, Ústí nad Labem, Severní Terasa, 40011, CZ
(510) (5) diagnostické přípravky pro lékařské účely; (8) žiletky; (9) krokoměry, přesné váhy, analytické váhy; (10) masážní přístroje a pomůcky, rehabilitační pomůcky a zařízení, diagnostické přístroje pro lékařské účely, tonometry na měření krevního tlaku, teploměry pro lékařské účely, inhalátory, vibromasážní přístroje, masážní přístroje, elektrokardiografy, chirurgické nástroje (operační), chirurgické přístroje a nástroje, jehly pro lékařské účely, lampy pro lékařské účely; (21) kosmetické náčiní; (28) balónky na hraní, cvičební prkna, cvičné pytle, činky, činky vzpěračské, disky (sportovní nářadí), duše do hracích míčů, gymnastické zařízení, kroužky, míče hrací, míče na hraní, míčky na hraní, přístroje pro tělesná cvičení, síť (sportovní potřeby), sportovní disky.
(511) 5, 8, 9, 10, 21, 28
(210) O-457839

(111) **299984**
(220) 07.03.2008
(151) 20.08.2008
(540)



MEZINÁRODNÍ HUDEBNÍ FESTIVAL KARLA DITTERSE Z DITTERSDORFU

(591) Barevná
(730) **Sdružení Karla Ditterse z Dittersdorfu, z.s.**, Smetanova 198, Javorník, 79070, CZ
(740) JUDr. Jaroslav Holouš, advokát, Dukelská 456, Jeseník, 79001
(510) (35) propagační činnost, rozšiřování a tvorba reklamních materiálů (propagační materiály, festivalové brožury, programy, vstupenky, plakáty); (41) organizování kulturních nebo vzdělávacích výstav, organizace a pořádání koncertů, služby v oblasti prodeje vstupenek.
(511) 35, 41
(210) O-457055

(111) **300107**
(220) 21.02.2008
(151) 27.08.2008
(540)



(591) Barevná
(730) **LAMPGLAS s.r.o.**, Alšovice 200, Pěnčín, Bratříkov, Alšovice, 46821, CZ
(740) Bohemia Patent, Ing. Jana Vandělková, Vodičkova 791/41, Praha 1 - Nové Město, 11000
(510) (14) bižuterie všeho druhu v rámci této třídy, kovová bižuterie a bižuterie z drahých kovů, bižuterie z vinutých perli benátského typu, bižuterie v kombinaci s perlami, kovová bižuterie, bižuterie z drahých kovů v kombinaci se skleněnými kameny a díly, zejména brože, náušnice, kravatové spony, jehlice, náramky, náhrdelníky, prsteny, přívěšky, bižuterie k ozdobě vlasů, emailová bižuterie, filigránová bižuterie, kloboučnická bižuterie, ozdobné knoflíky, skleněná bižuterie, skleněná bižuterie v kombinaci s kovovými díly, zejména náhrdelníky, náramky, brože, náušnice, přívěšky, bižuterie z netradičních materiálů v kombinaci se skleněnými kameny a díly, jakož i v kombinaci s kovovými díly, zejména náhrdelníky, náramky, náušnice, prsteny, přívěšky, brože.
(511) 14
(210) O-456663

(111) **300126**
(220) 14.03.2008
(151) 27.08.2008
(540)

CONRAD

- (730) **Hilton Worldwide Holding LLP**, Maple Court Park, Reeds Crescent, Watford, WD 24 4QQ, GB
(740) Čermák a spol., JUDr. Karel Čermák jr. Ph.D., LL.M., Elišky Peškové 735/15, Praha 5, 15000
(510) (43) poskytování dočasného ubytování za úplaty, rezervace (dočasné ubytování), hotelové, motelové, barové, kavárenské, restaurační a stravovací služby a zajišťování banketů, pronájem místností pro pořádání společenských akcí, konferencí, shromáždění, výstav seminářů a schůzí.
(511) 43
(210) O-457326

(111) **300369**
(220) 03.03.2008
(151) 10.09.2008
(540)

OsteoX

- (730) **SVUS Pharma a.s.**, Smetanovo nábřeží 1238/20a, Hradec Králové, 50002, CZ
(740) Ing. Marie Smrčková, patentový zástupce, Velflíkova 10, Praha 6, 16000
(510) (5) farmaceutické přípravky a léčiva humánní a veterinární, doplňky stravy pro léčebné účely, potraviny pro zvláštní účely, zvláště pro léčebné účely, diabetické přípravky pro léčebné účely; (29) doplňky stravy a potraviny pro zvláštní účely, ne pro léčebné účely, obsažené v této třídě; (35) reklamní, inzertní, propagační a marketingová činnost.
(511) 5, 29, 35
(210) O-456923

(111) **300136**
(220) 26.03.2008
(151) 27.08.2008
(540)



- (730) **VLTAVA LABE MEDIA a.s.**, U Trezorky 921/2, Praha 5 - Jinonice, 15800, CZ
(740) JUDr. Jana Fráňová, advokátka, Jakubská 14, Praha 1, 11000
(510) (16) periodické a neperiodické tiskoviny všeho druhu, noviny, časopisy, knihy, propagační materiály spadající do této třídy, tiskárenské výrobky; (35) reklamní, inzertní a propagační činnosti, komerční informační servis; (38) šíření elektronických časopisů, informací, elektronických periodik, knih v elektronické podobě, prostřednictvím elektronické, telekomunikační nebo počítačové sítě, zejména Internetu; (39) distribuce tiskovin, zprostředkovatelská činnost v oblasti distribuce tiskovin; (41) vydavatelská a nakladatelská činnost, vydávání odborných, vzdělávacích a zábavných zpráv a publikací, vydávání statistických zpráv a informací, zprostředkovatelská činnost v oblasti vydávání tiskovin.
(511) 16, 35, 38, 39, 41
(210) O-457626

(111) **300575**
(220) 24.04.2008
(151) 17.09.2008
(540)



- (730) **BAUSHOP s.r.o.**, Vodařská 514/7, Brno, Horní Heršpice, 61900, CZ
(740) A. Holas & partner Patentová a známková kancelář, Ing. Mgr. Hana Holasová, Křížová 4, Brno, 60300
(510) (6) kovy a jejich slitiny, kovy polozpracované, železářské zboží spadající do této třídy, kovové výlisky všeho druhu, stavební materiály kovové, stavební profily, kovové stavební konstrukce, stavební lešení kovové, betonářská ocel, stavební výztuže kovové, armatury z kovu, stavební bednění kovové, spojovací materiály kovové - šrouby, matky, podložky, nýty, hřebíky, stavební a nábytkové kování, hutní výrobky - ocel, kovové profily, plechy, tyče, trubky, potrubí, okapy, kovové stavební prvky - okna a dveře, okenní a dveřní rámy a zárubně, kovové trubky pro rozvod vody/plynu a okapové systémy, kovové plavecké bazény, kovové stavební formy, kovové kanalizační poklopy; (7) ručně ovládané elektrické nářadí, pilařské stroje, řezačky, pily všeho druhu, pilové pásy, vrtačky, kladiva, vrtací šroubováky, brusky, frézy, frézky, děrovače, vysavače pro suché a mokré použití, stroje na opracování dřeva, dřevoobráběcí stroje a jejich součásti, lisy na dýhy, nožové jednotky, výstružníky, výhrubníky, vrtáky, frézovací trny, vrtačková sklíčidla, strojní pilové pásy, kovopily, závitníky a závitové čelisti, elektrické pneumatické nářadí, ložiska, kompresory, kartáče jako součásti strojních zařízení, rydla, hoblíky, lemovací stroje, to vše včetně příslušenství, pneumatické nářadí, pneumatická kladiv, zemědělské a zahrádkářské stroje jako sekačky strunové, rotační, lištové, křovinořezy, kultivátory, přístroje a nářadí na úpravu a údržbu trávníků; (8) nástroje a nářadí s ručním pohonem zahrnuté ve třídě 8, nože a nožičské zboží, řezné a řezací nástroje a kotouče, zednické nářadí a nástroje, zejména klíče, kleště, kleštiny, kladiva, ruční pilky a pilové listy, lupénkové pilky, obloukové pily, sochory, hasáky, šroubováky, montážní soupravy, pilníky, berany, beranidla, dláta, hoblíky, průbojníky, brusné kameny, brusné kotouče, smirkové brusné kotouče, diamantové brusné kotouče, brusné nástroje pro ruční broušení, brusy, břity, hroty, děrovačí trny, držáky vrtáků, důlkovače, frézovací trny, frézy, ruční hevery, hlavy závitové, nebozezy, nůžky, nýtovací kladiva, nýtovačky, hřebíkovačky, oblé sedlíky, palice, pěchovačky, perforovačky, postřihovačla, prostřihovačla, rašple, razidla, rozvodky na pily, ruční zvedáky, řezačky trubek, ruční řezné nástroje, sklenářské diamanty, špachtle, štětky, teslice, úhelníky, vrtáky, vrtáky, výhrubníky, výstružníky, vytahovačky, závitnice, závitníky, závitovězné hlavy, železné nářadí a řezné nástroje (ruční) nářadí a nástroje ruční, elektrické, zahradnické nářadí a nástroje, hrábě lopaty, motyky, rýče, sekery, srpy, nože, brusné nástroje, řezné a řezací nástroje a kotouče, zahradnické nůžky; (9) měřicí přístroje a nástroje, přesná

(111) **300237**
(220) 03.04.2008
(151) 03.09.2008
(540)

GYMY

- (730) **CELIMED s.r.o.**, Sociální péče 3487/5a, Ústí nad Labem, Severní Terasa, 40011, CZ
(510) (10) masážní přístroje a pomůcky, rehabilitační pomůcky a zařízení; (28) balónky na hraní, cvičební prkna, cvičné pytle, činky, činky vzpěračské, duše hracího míče, gymnastické zařízení, kroužky, míče hrací, míče na hraní, míčky na hraní, přístroje pro tělesná cvičení, sítě (sportovní potřeby), sportovní disky.
(511) 10, 28
(210) O-457845

měřidla, seřizovací přístroje pro nástroje, digitální a elektronické měřicí přístroje, svinovací metry, měřicí pásma, digitální laserová měřicí pásma, posuvná měřidla, skládací metry, vodováhy, vodováhy s libelami, laserové vodováhy, laserový měřič vzdáleností, úhlooměry; (17) izolační a těsnící materiály všeho druhu spadající do této třídy, stavební izolace, izolační nátěry, izolační omítky, pěnové stavebně-izolační hmoty, zateplovací stavební hmoty, stavební izolační polystyren, izolační pásy, těsnění všeho druhu, polotovary z plastických hmot, umělé hmoty/plasty všeho druhu polozpracované, plastové vylisky a formy všeho druhu pro stavebnictví, výrobky z gumy, azbestu a slidy všeho druhu spadající do této třídy, pryžové vylisky a polotovary, obaly z plastů pro výrobky, pryskyřice umělé-polotovary; (19) stavební materiály nekovové všeho druhu spadající do této třídy - beton, cement, cihly, tvárnice, střešní krytiny nekovové, střešní tašky, kámen, umělý kámen, písek, štěrk, břidlice, stavební jíl a hlína, asfalt, dehet a dehtová lepenka, azbestocement, sádra, sádrokarton, omítka, štuk, geotextilie, stavební sklo, stavební dřevo, stavební plasty, stavební keramika, ploché a bezpečnostní okenní sklo, stavební nekovové prvky - okna, dveře, zárubně, schody, zábradlí apod., nekovové stavební konstrukce, zejména dřevěné a plastové, stavební bednění dřevěné, nekovové plavecké bazény, polozpracované dřevo, pilařské výrobky, řezivo, dýhy, parkety, dřevotřískové deskové materiály - lamino, překližka, plastové trubky pro rozvod vody- plynu a okapové systémy, nekovové stavební formy.

- (511) 6, 7, 8, 9, 17, 19
(210) O-458500

- (111) **300640**
(220) 13.05.2008
(151) 17.09.2008
(540)

ZANICOMBO

- (730) **Recordati Ireland Limited**, Raheens East, Ringaskiddy County, Cork, IE
(740) Všetečka Zelený Švorčík Kalenský a partneři, advokátní a patentová kancelář, JUDr. Michal Havlík, advokát, Hájkova 2, Praha 2, 12000
(510) (5) farmaceutické výrobky a přípravky, vše pro užití při léčbě kardiovaskulárních chorob.
(511) 5
(210) O-458988

- (111) **300849**
(220) 03.03.2008
(151) 01.10.2008
(540)



- (591) Barevná
(730) **"MOKATE" SPÓLKA AKCYJNA**, woj. ŚLASKIE, powiat CIESZYŃSKI, gmina USTRŃ, miejsc. USTRŃ, ul. Katowicka, nr. 265, kod 43-450, poczta Ustroń, PL
(740) Silesia Patent, s.r.o., Soukromá 261, Václavovice, 73934
(510) (5) čaje a čajové směsi, bylinné čaje, čaje s léčivými účinky, výtažky z bylinek do čajů a čajových směsí, vitamínové, minerální (včetně stopových prvků) a výživové doplňky do čajů a čajových směsí, přírodní léčivé výtažky, posilující a antibakteriální přípravky do čajů a čajových směsí pro léčebné účely, čaje a čajové směsi pro prevenci nebo utišení bolesti, čaje a čajové směsi odtučňovací, nápoje na bázi čajů, v rámci této třídy, vše pro léčebné účely; (29) ovoce, sušené a kandované, ovocná dřev, byliny v rámci této třídy; (30) potraviny rostlinného původu, připravené pro konzumaci nebo konzervování, jakož i stimulanty pro zlepšení chutě potravin, čaj, čajové směsi, čajové nápoje, ledový čaj, výtažky a náhražky bylin, zmrzlina na bázi čaje, potravinové doplňky do čajů a čajových

směsí, spadajících do této třídy, minerály, multiminerálové komplexy a stopové prvky jako doplňky do čajů v rámci této třídy, trestí a výtažky spadající do této třídy, nikoliv pro lékařské účely; (32) nealkoholické nápoje na bázi čajů, též obohacené vitamíny, multivitamíny nebo minerály, zpracované též jako proteinové, vitamínové, multivitamínové, energetické, iontové, izotonické, též obohacené adaptogeny a výživové nápoje, vše nikoliv pro léčebné účely; (35) shromažďování různého zboží pro třetí osoby (kromě jejich přepravy), v rozsahu zboží tříd 5, 29, 30, 31, 32, 33, za účelem umožnění spotřebitelům, aby si tyto výrobky mohli pohodlně prohlížet a nakupovat; (43) služby, zajišťující pitný režim, v rámci této třídy.

- (511) 5, 29, 30, 32, 35, 43
(210) O-456924

- (111) **300850**
(220) 03.03.2008
(151) 01.10.2008
(540)

Babička Ruženka

- (730) **"MOKATE" SPÓLKA AKCYJNA**, woj. ŚLASKIE, powiat CIESZYŃSKI, gmina USTRŃ, miejsc. USTRŃ, ul. Katowicka, nr. 265, kod 43-450, poczta Ustroń, PL
(740) Silesia Patent, s.r.o., Soukromá 261, Václavovice, 73934
(510) (5) čaje a čajové směsi, bylinné čaje, čaje s léčivými účinky, výtažky z bylinek do čajů a čajových směsí, vitamínové, minerální (včetně stopových prvků) a výživové doplňky do čajů a čajových směsí, přírodní léčivé výtažky, posilující a antibakteriální přípravky do čajů a čajových směsí pro léčebné účely, čaje a čajové směsi pro prevenci nebo utišení bolesti, čaje a čajové směsi odtučňovací, nápoje na bázi čajů, v rámci této třídy, vše pro léčebné účely; (29) ovoce, sušené a kandované, ovocná dřev, byliny v rámci této třídy; (30) potraviny rostlinného původu, připravené pro konzumaci nebo konzervování, jakož i stimulanty pro zlepšení chutě potravin, čaj, čajové směsi, čajové nápoje, ledový čaj, výtažky a náhražky bylin, zmrzlina na bázi čaje, potravinové doplňky do čajů a čajových směsí, spadajících do této třídy, minerály, multiminerálové komplexy a stopové prvky jako doplňky do čajů v rámci této třídy, trestí a výtažky spadající do této třídy, nikoliv pro lékařské účely; (32) nealkoholické nápoje na bázi čajů, též obohacené vitamíny, multivitamíny nebo minerály, zpracované též jako proteinové, vitamínové, multivitamínové, energetické, iontové, izotonické, též obohacené adaptogeny a výživové nápoje, vše nikoliv pro léčebné účely; (35) shromažďování různého zboží pro třetí osoby (kromě jejich přepravy), v rozsahu zboží tříd 5, 29, 30, 31, 32, 33, za účelem umožnění spotřebitelům, aby si tyto výrobky mohli pohodlně prohlížet a nakupovat; (43) služby, zajišťující pitný režim, v rámci této třídy.
(511) 5, 29, 30, 32, 35, 43
(210) O-456925

- (111) **301015**
(220) 15.05.2008
(151) 08.10.2008
(540)

INSTAPLAST

- (730) **Pipelife Czech s.r.o.**, Kučovaniny 1778, Otrokovice, 76502, CZ
(740) KANIA, SEDLÁK, SMOLA Patentová a známková kancelář, Ing. Jiří Malůšek, Mendlovo nám. 1a, Brno, 60300
(510) (11) trubky a spojky pro dodávku a rozvod pitné vody stejně jako dodávku a rozvod teplé vody k topným zařízením, příklopky a uzávěry; (17) výrobky nekovové a z plastu, zvláště trubky, hadice, spojky pro trubky a hadice, fitinky, trubkové příruby, balicí a izolační materiály, fólie a tubusové filmy pro balení a izolaci, stejně jako pro obložení trubek a rozvodů obsažené v této třídě; (19) nekovové tuhé trubky a trubkové spojení pro instalace v budovách, jednoduché a víceplášťové pevné trubky a spojky z plastu, nekovové trubky pro vodovodní odpady, nekovové rozvodné trubky, drenážní trubky, nekovová kolena, vše v rámci této třídy; (37) stavebnictví, instalatérské služby, opravy instalací.
(511) 11, 17, 19, 37
(210) O-459089

(111) **301023**
(220) 20.05.2008
(151) 08.10.2008
(540)

Recykломánie

(730) **ASEKOL a.s.**, Československého exilu 2062/8, Praha 4, 14300, CZ
(740) Patentová a známková kancelář, Ing. Jaromír Příkryl, Včelín 1161, Hulín, 76824
(510) (16) tiskoviny, letáky, brožury, knihy, plakáty, kalendáře, samolepky, propagační tiskoviny, výrobky papírenské, učební a vyučovací pomůcky, s výjimkou přístrojů; (28) hry společenské, hry stolní; (35) reklamní a propagační činnost, obchodní a podnikatelský průzkum, organizování komerčních nebo reklamních výstav a veletrhů, aktualizování a pronájem reklamních materiálů a reklamních ploch, rozšiřování reklamních materiálů (letáků, prospektů, vzorků) zákazníkům, vydávání reklamních, náborových, propagačních a inzertních textů; (39) doprava a skladování odpadu a použitých výrobků, dopravování skladovacích kontejnerů a boxů; (40) likvidace odpadu, recyklování a zpracování odpadů a druhotných surovin, včetně zpětně odebíraných výrobků, třídění a sběr odpadů a recyklovatelného materiálu, konzultační a poradenská činnost v oblasti nakládání s odpady a zpětně odebíranými výrobky; (41) výchova, vyučování, vzdělávání, zábava, sportovní a kulturní aktivity, vydavatelství a nakladatelství, pořádání odborných kurzů, seminářů, kongresů, konferencí a symposií, organizování a pořádání odborných a vzdělávacích výstav a soutěží, školicí a osvětová činnost, filmové projekce, pořádání a řízení pracovních setkání (školení), vyučování; (42) vědecké a technologické služby a související výzkum a projektování, analytické a výzkumné služby v průmyslu.
(511) 16, 28, 35, 39, 40, 41, 42
(210) O-459207

(111) **301051**
(220) 02.06.2008
(151) 08.10.2008
(540)



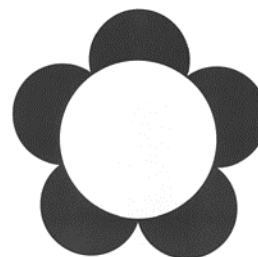
(730) **Kosová Marta MUDr.**, č. p. 96, Našiměřice, 67176, CZ
(740) A. Holas & partner Patentová a známková kancelář, Ing. Mgr. Hana Holasová, Křížová 4, Brno, 60300
(510) (5) byliny léčivé, vitamínové přípravky, čaje léčivé, čaje bylinné, doplňky potravy minerální, doplňky výživové pro léčebné účely, drogy pro léčebné účely, hojivé (léčivé) houby (ne potraviny), jojoba, kořeny léčivé, léčivé rostliny, posilující přípravky, tonika, pyretový prášek (z vratiče, kopretiny), rostlinná vlákna, přípravky obsahující stopové prvky, balené léčivé rostliny, přírodní substance -dietetikum, zdravotní čaje v nálevových sáčcích, rostlinné extrakty a tinktury, rostlinné koupelové směsi, medicínské nápoje, zejména čaje; (30) propolis pro lidskou potřebu, příchutě do potravin, sacharidové koncentráty, ovocné čaje v nálevových sáčcích, potravinové doplňky ne pro lékařské účely (zařazené v této třídě) a obsahující látky rostlinného původu, potravinové doplňky obsahující soubor enzymů rostlinného původu; (44) masáže, zdravotní péče, aromaterapeutické služby.
(511) 5, 30, 44
(210) O-459561

(111) **301193**
(220) 11.06.2008
(151) 15.10.2008
(540)

Recyklohraní

(730) **ASEKOL a.s.**, Československého exilu 2062/8, Praha 4, 14300, CZ
ECOBAT s.r.o., Soborská 1302/8, Praha 6, 16000, CZ
ELEKTROWIN a.s., Michelská 300/60, Praha 4, 14000, CZ
(740) Patentová a známková kancelář, Ing. Jaromír Příkryl, Včelín 1161, Hulín, 76824
(510) (16) tiskoviny, letáky, brožury, knihy, plakáty, kalendáře, samolepky, propagační tiskoviny, výrobky papírenské, učební a vyučovací pomůcky s výjimkou přístrojů; (28) hry společenské, hry stolní; (35) reklamní a propagační činnost, obchodní nebo podnikatelský průzkum, organizování komerčních nebo reklamních výstav a veletrhů, aktualizování a pronájem reklamních materiálů a reklamních ploch, rozšiřování reklamních materiálů (letáků, prospektů, vzorků) zákazníkům, vydávání reklamních nebo náborových, propagačních a inzertních textů; (39) doprava a skladování odpadu a použitých výrobků, dopravování skladovacích kontejnerů a boxů; (40) likvidace odpadu, recyklování a zpracování odpadů a druhotných surovin, včetně zpětně odebíraných výrobků, třídění a sběr odpadů a recyklovatelného materiálu, konzultační a poradenská činnost v oblasti nakládání s odpady a zpětně odebíranými výrobky; (41) výchova, vyučování, vzdělávání, zábava, sportovní a kulturní aktivity, vydavatelství a nakladatelství, pořádání odborných kurzů, seminářů, kongresů, konferencí a symposií, organizování a pořádání odborných a vzdělávacích výstav a soutěží, školicí a osvětová činnost, filmové projekce, pořádání a řízení pracovních setkání (školení), vyučování; (42) vědecké a technologické služby a související výzkum a projektování, analytické a výzkumné služby v průmyslu.
(511) 16, 28, 35, 39, 40, 41, 42
(210) O-459915

(111) **301202**
(220) 13.06.2008
(151) 15.10.2008
(540)



(730) **Střední škola, Základní škola a Mateřská škola Rakovník, příspěvková organizace**, Frant. Diepolda 1576, Rakovník II, 26901, CZ
(510) (41) výchova, vzdělávání, zábava, sportovní a kulturní aktivity.
(511) 41
(210) O-459951

(111) **301328**
(220) 17.06.2008
(151) 22.10.2008
(540)

BERNARDOVY PIVNÍ LÁZNE

(730) **Rodinný pivovar BERNARD a.s.**, 5. května 1, Humpolec, 39601, CZ
(740) **ADVOKÁTNÍ KANCELÁŘ BŘESKÝ, HEIPLÍK, JUDr. Ladislav Břeský**, advokát, Botičská 1936/4, Praha 2, 12800
(510) (5) farmaceutické a veterinářské výrobky, hygienické výrobky pro léčebné účely, dietetické přípravky pro léčebné účely, potraviny pro batolata, náplastí, obvazový materiál, materiály pro plombování zubů a pro zubní otisky, dezinfekční přípravky, výrobky pro hubení škodlivých zvířat, fungicidy, herbicidy; (16) papír, lepenka a výrobky z těchto materiálů, které nejsou zařazeny do jiných tříd, tiskárenské výrobky, potřeby pro knižní vazby, fotografie, papírenské zboží, lepidla pro papírenství nebo domácnost, materiál pro umělce, štetce, psací stroje a kancelářské potřeby

(výjimaje nábytek), učební a vyučovací pomůcky s výjimkou přístrojů, plastické obaly (nezařazené do jiných tříd), tiskařské typy, štočky; (24) textilní ubrousky a ubrusy; (43) restaurační a hostinské služby; (44) lékařské služby, veterinární služby, péče o hygienu a krásu osob a zvířat, zemědělské, zahradnické a lesnické služby.

(511) 5, 16, 24, 43, 44
(210) O-460006

(111) **301563**
(220) 09.06.2008
(151) 05.11.2008
(540)

SILVER ICE

(730) **Wm. WRIGLEY Jr. Company**, 1132 West Blackhawk Street, Chicago, 60642, IL, US
(740) Všetečka Zelený Švorčík Kalenský a partneři, advokátní a patentová kancelář, JUDr. Michal Havlík, advokát, Hálkova 2, Praha 2, 12000
(510) (30) cukrovinky, zejména žvýkáci guma, žvýkačky, bonbóny a mátové bonbóny.
(511) 30
(210) O-459798

(111) **301564**
(220) 09.06.2008
(151) 05.11.2008
(540)

WINTERFRESH ARCTIC ICE

(730) **Wm. WRIGLEY Jr. Company**, 1132 West Blackhawk Street, Chicago, 60642, IL, US
(740) Všetečka Zelený Švorčík Kalenský a partneři, advokátní a patentová kancelář, JUDr. Michal Havlík, advokát, Hálkova 2, Praha 2, 12000
(510) (30) cukrovinky, zejména žvýkáci guma, žvýkačky, bonbóny a mátové bonbóny.
(511) 30
(210) O-459799

(111) **301596**
(220) 26.06.2008
(151) 05.11.2008
(540)

ROSUMOP

(730) **NOVARTIS AG**, 4002 Basel, CH
(740) Všetečka Zelený Švorčík Kalenský a partneři, advokátní a patentová kancelář, JUDr. Michal Havlík, advokát, Hálkova 2, Praha 2, 12000
(510) (5) farmaceutické přípravky, zejména léky regulující lipidy.
(511) 5
(210) O-460315

(111) **301734**
(220) 19.06.2008
(151) 12.11.2008
(540)

INTERNATIONAL MUSIC FESTIVAL OF GEORGE LOBKOWICZ

(730) **Lobkowicz Jiří**, Svatováclavská 19/16, Mělník, 27601, CZ
(740) AK Nipl, Žák, Slaviček, Jaroš & spol., Mgr. Petr Nipl, Na Pankráci 11/449, Praha 4, 14000
(510) (9) data, databáze a jiné informační produkty na nosičích dat a v elektronických datových, informačních, telekomunikačních sítích všeho druhu, multimedialní informační katalogy, nosiče informací všeho druhu - elektronické, zejména zvukových, obrazových a zvukově obrazových záznamů, včetně jejich obalů, elektronické publikace, software; (16) papír a výrobky z papíru, periodické a neperiodické publikace, tiskoviny, odborné publikace, včetně publikací obsahujících hudební díla s textem i bez textu, literární, vědecká a umělecká díla v papírové formě, brožury, fotografie, knihy, letáky, plakáty, vizitky, časopisy, tištěné informační materiály; (35) propagační, inzertní a reklamní činnost, výstavní činnost komerční, pomoc při řízení obchodní činnosti, obchodní poradenské služby, ekonomické poradenství, zpracování informací, průzkumy trhu, konzultace v oblasti obchodu a ekonomiky, marketing, zprostředkovatelská činnost v oblasti komerční a reklamní, pronájem reklamních míst; (39) distribuce zvukových, obrazových a zvukově

obrazových snímků a záznamů všeho druhu, tiskovin a polygrafických výrobků všeho druhu; (41) pořádání koncertů a komponovaných pořadů, služby v oblasti zábavy a výchovy, pořádání a organizování festivalů, kulturních nebo vzdělávacích výstav, společenských a kulturních akcí, vzdělávací a školící činnost, tvorba a produkce audiovizuálních děl, vydavatelská činnost, nakladatelská činnost, produkce, pořizování a šíření zvukových, obrazových a zvukově obrazových snímků a záznamů všeho druhu, pronájem a půjčování nosičů zvukových, obrazových nebo zvukově obrazových záznamů; (45) ochrana duševního vlastnictví, licence k autorským a průmyslovým právům, správa autorských a příbuzných práv, provádění nebo zprostředkování převodů autorských práv, práv výkonných umělců a práv výrobců zvukových a obrazových záznamů.

(511) 9, 16, 35, 39, 41, 45
(210) O-460124

(111) **301990**
(220) 19.06.2008
(151) 26.11.2008
(540)



(591) Barevná
(730) **Eichlerová Zuzana**, Václavice 110, Benešov, 25601, CZ
(510) (10) uzávěry kojeneckých lahví, těhotenské pásy, odsávačky mateřského mléka, lahve pro kojence, dudlíky pro kojence a na lahve, dětské lahve, pomůcky pro kojení, dávkovače pilulek; (25) dámské a dětské oděvy a obuv včetně oděvních doplňků a kloboučnických výrobků, bundy, kombinézy, pletené oděvy, ponožky, punčocháče, podkolenky, kostýmy, košile, župany, noční kabátky, plavky, spodní prádlo, korzety, body, podprsенky, pyžama, noční košile, tílka, nátělníky, trička, vesty, živůtky, oblečení pro volný čas a sport, domácí oblečení, to vše především pro těhotné a kojící matky, dětské oděvy, body, punčocháče, kabátky, bundy, dupačky, čepičky, kloboučky, bryndáčky, dětské pleny textilní, plenkové kalhotky, sukně, svetry, výbavička pro novorozence, dětská domácí, vycházková a sportovní obuv včetně holinek; (35) dodavatelské služby pro třetí osoby, dražby komerční, informace a rady pro spotřebitele, komerční správa licencí na výrobky a služby ostatních, prezentace výrobků v komunikačních médiích pro účely maloobchodu, obchodní činnost - poradenství, prezentace výrobků v komunikačních médiích pro účely maloobchodu a velkoobchodu, rady pro spotřebitele, reklama online v počítačové síti, řízení obchodních nebo průmyslových podniků, služby poradenství v obchodní činnosti, systém informací do počítačových databází, zboží, vedení dražeb, účely maloobchodu (prezentace výrobků v komunikačních médiích pro účely maloobchodu), informační, zprostředkovatelská a poradenská činnost v oblasti obchodu s výrobky uvedenými ve třídě 10 a 25 (především těhotenské, mateřské a kojenecké oblečení a potřeby), provozování sítě obchodů s výrobky ve třídě 10 a 25, rozšiřování a zaslání reklamních materiálů, především prospektů, letáků, katalogů, publikací, pořádání výstav ke komerčním a reklamním účelům, poskytování obchodních informací pomocí Internetu, internetový obchod (e-shop) a prezentační webové stránky s výrobky uvedenými ve třídě 10 a 25, rozšiřování reklamních materiálů zákazníkům, reklamní nebo inzertní materiály (rozšiřování), pomoc při provozování obchodů a obchodních činností, které se zabývají hlavně sdělováním veřejnosti a používají všechny možné prostředky, týkající se všech druhů zboží nebo služeb, shromažďování ve prospěch ostatních, různého zboží (s výjimkou přepravy tohoto zboží) tak, aby si zákazníci mohli toto zboží pohodlně prohlédnout a nakoupit, služby poskytované maloobchody, velkoobchody, pomocí objednávkových katalogů nebo elektronických médií, prostřednictvím internetového obchodu s výrobky uvedenými ve třídě 10 a 25, především těhotenské, mateřské a kojenecké oblečení a potřeby.

(511) 10, 25, 35
(210) O-460112

(111) **302053**
(220) 21.07.2008
(151) 26.11.2008
(540)



HÁJEK ZRZAVECKÝ

(591) Barevná
(730) **HÁJEK ZRZAVECKÝ advokátní kancelář s.r.o.**, Revoluční 3, Praha 1, 11000, CZ

(510) (35) pomoc při řízení obchodní činnosti, obchodní administrativa, kancelářské práce, dražby, informace (obchodní nebo podnikatelské), komerční informace a rady pro spotřebitele (spotřebitelská poradna), komerční správa licencí na výrobky a služby ostatních, obchodní nebo podnikatelské informace, oceňování obchodních podniků, podnikání (oceňování a odhady v oblasti), pomoc při řízení obchodní činnosti, poradenství (odborné obchodní), poradenství při vedení podniků, srovnávací služby (v oblasti cen), vedení dražeb; (36) služby finanční, služby nemovitostní, analýzy (finanční-), ceny (úschova), burzovní makléřství, daňové odhady (služby), finanční informace, finanční poradenství, finanční služby, garance, záruky, kauce, investování kapitálu, jednatelství v rámci této třídy, konzultační služby (finanční), oceňování a odhady (daňové), ověřování šeků, správa majetku, úschova ceností, vydávání CP; (45) právnícké (komerční služby), duševní vlastnictví (ochrana), licence k průmyslovým právům, správa autorských práv, arbitrážní služby, zprostředkovatelství v oblasti právních služeb.

(511) 35, 36, 45
(210) O-460945

(111) **302094**
(220) 26.03.2008
(151) 02.12.2008
(540)

MILK SPA

(730) **Mediabox spol. s r.o.**, Na Vavřinci 358, Slaný, 27401, CZ
(740) BOHEMIA PATENT, Ing. Jana Vandělková, Vodičkova 791/41, Praha 1 - Nové Město, 11000
(510) (3) sprchové gely, šampóny, olejové lázně a mýdla.
(511) 3
(210) O-457609

(111) **302186**
(220) 07.08.2008
(151) 02.12.2008
(540)



(730) **Lobkowicz Jiří**, Svatováclavská 19/16, Mělník, 27601, CZ
(740) AK Nipl, Žák, Slaviček, Jaroš & spol., Mgr. Petr Nipl, Na Pankráci 11/449, Praha 4, 14000
(510) (32) nealkoholické nápoje, pivo; (33) alkoholické nápoje.
(511) 32, 33
(210) O-461365

(111) **302215**
(220) 20.03.2008
(151) 09.12.2008
(540)



(591) Barevná
(730) **Charita Česká republika**, Vladislavova 12, Praha 1, 11000, CZ
(510) (41) zábava, pobavení, rekreace, školení, vyučování, klubové služby (výchovně-zábavné), vzdělávací informace, organizování kulturních nebo vzdělávacích výstav, prázdninové tábory (služby, zábava), dětské jesle a školky, školení (pořádání a řízení); (43) domovy důchodců, jídelny, poskytování přechodného ubytování, penziony, noclehárny, dětské jesle, prázdninové tábory (ubytovací služby); (44) zdravotnická střediska, zotavovny, sanatoria, nemocnice, zdravotní péče, masáže, lékařské služby, fyzioterapie, ošetrovatelské služby, farmacie (poradenství), psycholog (služby), léčba toxikomanů; (45) doprovod, adopční agentury, hlídání dětí.
(511) 41, 43, 44, 45
(210) O-457509

(111) **302216**
(220) 20.03.2008
(151) 09.12.2008
(540)



(591) Barevná
(730) **Charita Česká republika**, Vladislavova 12, Praha 1, 11000, CZ
(510) (41) zábava, pobavení, rekreace, školení, vyučování, klubové služby (výchovně-zábavné), vzdělávací informace, organizování kulturních nebo vzdělávacích výstav, prázdninové tábory (služby, zábava), dětské jesle a školky, školení (pořádání a řízení); (43) domovy důchodců, jídelny, poskytování přechodného ubytování, penziony, noclehárny, dětské jesle, prázdninové tábory (ubytovací služby); (44) zdravotnická střediska, zotavovny, sanatoria, nemocnice, zdravotní péče, masáže, lékařské služby, fyzioterapie, ošetrovatelské služby, farmacie (poradenství), psycholog (služby), léčba toxikomanů; (45) doprovod, adopční agentury, hlídání dětí.
(511) 41, 43, 44, 45
(210) O-457510

(111) **302218**
(220) 20.03.2008
(151) 09.12.2008
(540)



(591) Barevná
(730) **Charita Česká republika**, Vladislavova 12, Praha 1, 11000, CZ
(510) (41) zábava, pobavení, rekreace, školení, vyučování, klubové služby (výchovně-zábavné), vzdělávací informace, organizování kulturních nebo vzdělávacích výstav, prázdninové tábory (služby, zábava), dětské jesle a školky, školení (pořádání a řízení); (43) domovy důchodců, jídelny, poskytování přechodného ubytování, penziony, noclehárny, dětské jesle, prázdninové tábory (ubytovací služby); (44) zdravotnická střediska, zotavovny, sanatoria, nemocnice, zdravotní péče, masáže, lékařské služby, fyzioterapie, ošetrovatelské služby, farmacie (poradenství), psycholog (služby), léčba toxikomanů; (45) doprovod, adopční agentury, hlídání dětí.
(511) 41, 43, 44, 45
(210) O-457512

(111) **302217**
(220) 20.03.2008
(151) 09.12.2008
(540)



(591) Barevná
(730) **Charita Česká republika**, Vladislavova 12, Praha 1, 11000, CZ
(510) (41) zábava, pobavení, rekreace, školení, vyučování, klubové služby (výchovně-zábavné), vzdělávací informace, organizování kulturních nebo vzdělávacích výstav, prázdninové tábory (služby, zábava), dětské jesle a školky, školení (pořádání a řízení); (43) domovy důchodců, jídelny, poskytování přechodného ubytování, penziony, noclehárny, dětské jesle, prázdninové tábory (ubytovací služby); (44) zdravotnická střediska, zotavovny, sanatoria, nemocnice, zdravotní péče, masáže, lékařské služby, fyzioterapie, ošetrovatelské služby, farmacie (poradenství), psycholog (služby), léčba toxikomanů; (45) doprovod, adopční agentury, hlídání dětí.
(511) 41, 43, 44, 45
(210) O-457511

(111) **302219**
(220) 20.03.2008
(151) 09.12.2008
(540)



(591) Barevná
(730) **Charita Česká republika**, Vladislavova 12, Praha 1, 11000, CZ
(510) (41) zábava, pobavení, rekreace, školení, vyučování, klubové služby (výchovně-zábavné), vzdělávací informace, organizování kulturních nebo vzdělávacích výstav, prázdninové tábory (služby, zábava), dětské jesle a školky, školení (pořádání a řízení); (43) domovy důchodců, jídelny, poskytování přechodného ubytování, penziony, noclehárny, dětské jesle, prázdninové tábory (ubytovací služby); (44) zdravotnická střediska, zotavovny, sanatoria, nemocnice, zdravotní péče, masáže, lékařské služby, fyzioterapie, ošetrovatelské služby, farmacie (poradenství), psycholog (služby), léčba toxikomanů; (45) doprovod, adopční agentury, hlídání dětí.
(511) 41, 43, 44, 45
(210) O-457513

(111) **302483**
(220) 04.03.2008
(151) 22.12.2008
(540)

OPAVSKÝ
metropol

- (730) **VLTAVA LABE MEDIA a.s.**, U Trezorky 921/2, Praha 5 - Jinonice, 15800, CZ
(740) AK Jana Fráňová, JUDr. Jana Fráňová, advokátka, Jakubská 14, Praha 1, 11000
(510) (16) periodické a neperiodické tiskoviny všeho druhu, zejména noviny, časopisy, knihy, propagační materiály, spadající do této třídy, tiskárenské výrobky; (35) reklamní, inzertní a propagační činnosti, komerční informační servis; (38) šíření elektronických časopisů, informací, elektronických periodik, knih v elektronické podobě prostřednictvím elektronické, telekomunikační nebo počítačové sítě, zejména Internetu; (39) distribuce tiskovin, zprostředkovatelská činnost v oblasti distribuce tiskovin; (41) vydavatelská a nakladatelská činnost, vydávání odborných, vzdělávacích a zábavných zpráv a publikací, vydávání statistických zpráv a informací, zprostředkovatelská činnost v oblasti vydávání tiskovin.
(511) 16, 35, 38, 39, 41
(210) O-456928

(111) **302484**
(220) 04.03.2008
(151) 22.12.2008
(540)

OSTRAVSKÝ
metropol

- (730) **VLTAVA LABE MEDIA a.s.**, U Trezorky 921/2, Praha 5 - Jinonice, 15800, CZ
(740) AK Jana Fráňová, JUDr. Jana Fráňová, advokátka, Jakubská 14, Praha 1, 11000
(510) (16) periodické a neperiodické tiskoviny všeho druhu, zejména noviny, časopisy, knihy, propagační materiály, spadající do této třídy, tiskárenské výrobky; (35) reklamní, inzertní a propagační činnosti, komerční informační servis; (38) šíření elektronických časopisů, informací, elektronických periodik, knih v elektronické podobě prostřednictvím elektronické, telekomunikační nebo počítačové sítě, zejména Internetu; (39) distribuce tiskovin, zprostředkovatelská činnost v oblasti distribuce tiskovin; (41) vydavatelská a nakladatelská činnost, vydávání odborných, vzdělávacích a zábavných zpráv a publikací, vydávání statistických zpráv a informací, zprostředkovatelská činnost v oblasti vydávání tiskovin.
(511) 16, 35, 38, 39, 41
(210) O-456929

(111) **302913**
(220) 22.04.2008
(151) 13.01.2009
(540)

rekrea

- (591) Barevná
(730) **DCK Rekrea Ostrava s.r.o.**, Nádražní 40, Ostrava - Moravská Ostrava, 70200, CZ
(510) (39) informační, poradenská, zprostředkovací a organizační činnost v oblasti cestovního ruchu, provoz cestovní kanceláře a agentury (cestování, doprava), organizování a zajišťování turistických a rekreačních zájezdů a rekreačních pobytů v rámci této třídy, obstarávání přepravy a půjčování motorových vozidel v oblasti rekreační péče a cestovního ruchu; (41) informační, publikační, poradenská, zprostředkovací a organizační činnost v oblasti rekreace; (43) zajišťování ubytovacích a stravovacích služeb.
(511) 39, 41, 43
(210) O-458386

(111) **302934**
(220) 07.07.2008
(151) 13.01.2009
(540)

**KEN**

- (730) **Wu Mingting**, 5 Xin Rong Road Xin Qiao Zhen Song Jiang, Shanghai 201612 P. R., CN
(740) Bohemia Patent, Ing. Jana Vandělková, Vodičkova 791/41, Praha 1 - Nové Město, 11000
(510) (7) mechanické stroje, nástroje a nářadí včetně příslušenství v rámci této třídy, ruční nástroje a nářadí v rámci této třídy, elektrické frézky a frézy, elektrické hoblovací stroje, brusné nástroje a prostředky, brusy a brusky, elektrické brusky, vodní brusky, ruční rozbrušovačky, elektrické pásové brusky, nepřenosné brusky, řezací stroje a nástroje, kruhové pily, řezačky, řezače na kámen, pila lupínková, výměnné pily, řetězové pily, elektrické rozvodníky na pily, listy pily, ostří kruhové pily, kladiva, rotační kladiva, buchary, elektrická kladiva, elektrické šroubováky, vrtací stroje, elektrické ruční vrtáčky, příklepové vrtáčky, nabíjecí vrtáčky, magnetické vrtáky, vrtáky, elektrické stříhače a pily, kosící pily, kosící stroje, elektrické nůžky, drážkovací stroje, děrovačky, žací stroje, leštičky - stroje, elektrická dmyhadla, elektrické lepicí pistole, strojní sekáče, sekačky na trávu, elektrické zařízení na stříkání barev, elektrické vysoušeče, horkovzdušné pistole, svařovací přístroje, elektrické přístroje a nástroje pro uklízení (patní přístroje, vysavače prachu a příslušenství, centrální vysavače, leštičky na parkety, šamponovací stroje a přístroje na koberce), kompresory, dřevoobráběcí stroje, plynové přístroje pro pájení, motory s výjimkou motorů pro pozemní vozidla, naftové motory, benzinový motor.

(511) 7
(210) O-460601

(111) **303406**
(220) 26.02.2008
(151) 05.02.2009
(540)



cyklo-jizni-morava.cz

(730) **Jihomoravský kraj**, Žerotínovo nám. 3/5, Brno, 60182, CZ
(740) INPARTNERS GROUP, Ing. Dušan Kendereški, Koliště 1965/13a, Brno, 60200
(510) (16) knihy, letáky, prospekty, propagační a inzertní katalogy, bulletiny, dále fotografie, pohlednice, publikace turistických tras, turistické průvodce, periodické i neperiodické publikace a tiskoviny zabývající se propagací cykloturistiky, billboardy, reklamní panely, samolepky, suvenýry z papíru a lepenky, propagační, reklamní, dárkové a upomínkové předměty z papíru a lepenky, etikety, propagační letáky, brožury a mapy zabývající se propagací cykloturistiky, psací pera, tužky; (21) suvenýry, propagační, dárkové a upomínkové předměty, sklo, porcelán, domácí potřeby, zejména otvíráky, šálky ne z vzácných kovů, otvíráky na lahve, hrnečky, skleničky, vše v rámci této třídy; (25) vrchní ošacení, pokrývky hlavy, klobouky, trička, šátky, čelenky, šály, ponožky, spodní prádlo, oděvní doplňky v jiné třídě neuvedené, obuv; (35) elektronický obchod s následujícími výrobky - reklamní předměty, trička, odznaky, nahrané i nenahrané DVD a CD nosiče, knihy, reklama, marketing, distribuce zboží k reklamním účelům, pomoc při řízení obchodní činnosti, zejména poskytování informací z oblasti cestovního ruchu pro obchodní podniky, marketingové služby a obchodní rešerše, analýzy a průzkumy trhu v oboru cestovního ruchu, reklamní banery, provozování reklamních ploch, banerů; (38) počítačové komunikace, elektronická pošta, přenos zpráv a obrazových informací pomocí počítačů, power-pointové prezentace, komunikace pomocí terminálů, služby v oblasti poskytování informačních služeb prostřednictvím spojových počítačových sítí v podobě elektronických informačních katalogů, elektronických novin a časopisů, knih v elektronické podobě, provozování serverů, zejména mapový sever; (39) poskytování služeb souvisejících s informacemi a turismem, informační servis a poradenské služby v oblasti turismu, poskytování informací o cykloturistice a cestovním ruchu, poskytované prostřednictvím informačních stránek, které jsou k dispozici na počítačích a obchodních sítích, zprostředkování průvodcovských a dalších služeb cestovního ruchu, služby informační, rezervační a rešeršní v oblasti cestovního ruchu; (41) výchova, vzdělání, zábava, nakladatelská a vydavatelská činnost, vydávání novin a publikací, zábavní a sportovní činnost, organizování, pořádání školení, kursů a seminářů, metodická pomoc v oblasti turismu a sportu, agenturní činnost v turismu, vydávání elektronických textů, knih, časopisů on-line; (42) kontrola kategorizace turistických informačních center podle rozsahu a úrovně služeb, zpracování koncepcí rozvoje a projektů v oblasti cestovního ruchu, provozování informačních počítačových kiosků v obcích a v informačních centrech, koncepční a strategické dokumenty vedoucí k rozvoji cykloturistiky.
(511) 16, 21, 25, 35, 38, 39, 41, 42
(210) O-456762

(111) **303809**
(220) 08.09.2008
(151) 17.02.2009
(540)

HAMERNÍK

(730) **Hamerník s.r.o.**, Kunětická 2534/2, Praha 2 - Vinohrady, 12000, CZ
(740) PROPATENT, Ing. Vlasta Sedláčková, Pod Pekařkou 107/1, Praha 4 - Podolí, 14700
(510) (8) hrábě, kladiva (ruční), kladiva zednická, kosy, krumpáče, lopaty, motyčky, motyky, nabírací lžice, nářadí a nástroje ruční, palice, pleci motyčky, rýče, sekery, zahradnické nářadí ruční; (20) násady na kosy (nekovové), násady a rukojeti k nářadí (nekovové), násady na nářadí (nekovové), násady na smetáky (nekovové).
(511) 8, 20
(210) O-462117

(111) **303881**
(220) 09.10.2008
(151) 17.02.2009
(540)

BCC

(730) **BCC, s.r.o.**, Hlavní 358/5, Opava - Komárov, 74770, CZ
(740) Ing. Iva Rylková, Polská 1525, Ostrava - Poruba, 70800
(510) (17) materiály pro izolaci, epoxidové izolační stavební materiály, desky z epoxidu a jiné desky z umělých hmot, materiály na ucpávky, materiály na těsnění, izolační materiály, látky na izolace proti vlhkosti staveb, izolační papír, izolační nátěry, izolační omítky, minerální vlna izolační, tepelně izolační prostředky, materiály zabraňující sálání tepla, materiály na těsnění, trubky ohebné nekovové, zvukově-izolační materiály, hadice ohebné nekovové, výrobky z gumy pro stavebnictví v rámci této třídy; (19) nekovové stavební materiály, desky z betonu, stavební prvky z betonu, cementové samonivelační stěrky, šterk, anhydrit, kamenivo pro stavebnictví, materiály z umělých hmot používané při stavbě základů a průmyslových podlah, dlažba nekovová, mramor, kámen přírodní i umělý, malta, omítkové směsi, sádra, beton, stavební prvky z betonu, asfalt, vápno, cement, stavební prvky z cementu, stavební dřevo, nekovové stavební konstrukce, nekovové stavební prvky, nekovové stavební panely, zárubně a dveře nekovové, okna nekovová, lepenka pro stavebnictví, lešení nekovové, schody nekovové, stavební sklo, stavby přenosné nekovové, obložení ve stavebnictví nekovové, nátěrové hmoty pro stavebnictví, podlahy nekovové, žáruvzdorné materiály, sloupy z kamene nebo betonu; (35) zprostředkování obchodu s výše uvedenými výrobky a se stavebními materiály v oboru tříd 2, 6, 17 a 19, služby internetového obchodu se stavebními materiály a dodávkou průmyslových podlah spadající do této třídy; (37) budování průmyslových podlah, bourání starých podlah, provádění izolací včetně izolování podlah proti vodě a radonu, provádění tepelných izolací, sanace podlah, vyrovnávání podloží pro podlahy, stavební informace, informace o opravách, demolice budov, čištění budov, dláždění, stavební dozor, úprava podloží pro stavby, zpevňování podloží pro stavby, zpevňování terénů, zednické služby, stavební práce zahrnuté v této třídě, stavba a montáž inženýrských sítí, izolování staveb, provádění staveb, pokládka podlahových krytín, pronájem stavebních strojů a zařízení a jiné služby ve stavebnictví zahrnuté v této třídě, zprostředkování výše uvedených služeb této třídy.
(511) 17, 19, 35, 37
(210) O-462904

(111) **303882**
(220) 09.10.2008
(151) 17.02.2009
(540)



(591) Barevná
(730) **BCC, s.r.o.**, Hlavní 358/5, Opava - Komárov, 74770, CZ
(740) Ing. Iva Rylková, Polská 1525, Ostrava - Poruba, 70800
(510) (17) materiály pro izolaci, epoxidové izolační stavební materiály, desky z epoxidu a jiné desky z umělých hmot, materiály na ucpávky, materiály na těsnění, izolační materiály, látky na izolace proti vlhkosti staveb, izolační papír, izolační nátěry, izolační omítky, minerální vlna izolační, tepelně izolační prostředky, materiály zabraňující sálání tepla, materiály na těsnění, trubky ohebné nekovové, zvukově-izolační materiály, hadice ohebné nekovové, výrobky z gumy pro stavebnictví v rámci této třídy; (19) nekovové stavební materiály, desky z betonu, stavební prvky z betonu, cementové samonivelační stěrky, štěrky, anhydrit, kamenivo pro stavebnictví, materiály z umělých hmot používané při stavbě základů a průmyslových podlah, dlažba nekovová, mramor, kámen přírodní i umělý, malta, omítkové směsi, sádra, beton, stavební prvky z betonu, asfalt, vápno, cement, stavební prvky z cementu, stavební dřevo, nekovové stavební konstrukce, nekovové stavební prvky, nekovové stavební panely, zárubně a dveře nekovové, okna nekovová, lepenka pro stavebnictví, lešení nekovové, schody nekovové, stavební sklo, stavby přenosné nekovové, obložení ve stavebnictví nekovové, nátěrové hmoty pro stavebnictví, podlahy nekovové, záruzdorné materiály, sloupy z kamene nebo betonu; (35) zprostředkování obchodu s výše uvedenými výrobky a se stavebními materiály v oboru tříd 2, 6, 17 a 19, služby internetového obchodu se stavebními materiály a dodávkou průmyslových podlah spadající do této třídy; (37) budování průmyslových podlah, bourání starých podlah, provádění izolací včetně izolování podlah proti vodě a radonu, provádění tepelných izolací, sanace podlah, vyrovnávání podloží pro podlahy, stavební informace, informace o opravách, demolice budov, čištění budov, dláždění, stavební dozor, úprava podloží pro stavby, zpevňování podloží pro stavby, zpevňování terénů, zednické služby, stavební práce zahrnuté v této třídě, stavba a montáže inženýrských sítí, izolování staveb, provádění staveb, pokládka podlahových krytin, pronájem stavebních strojů a zařízení a jiné služby ve stavebnictví zahrnuté v této třídě, zprostředkování výše uvedených služeb této třídy; (40) dekontaminace nebezpečných látek, likvidace odpadu; (42) inženýrské práce (expertizy), projekce (stavební), projektové studie technické, průzkum technický, zkoušky materiálů, geologický průzkum, geologický výzkum, zeměměřičství, zprostředkování výše uvedených služeb této třídy.
(511) 17, 19, 35, 37, 40, 42
(210) O-462905

(111) **303890**
(220) 10.10.2008
(151) 17.02.2009
(540)



(591) Barevná
(730) **HIGH LIFE Store s.r.o.**, Československého exilu 1888/4, Praha 4, Modřany, 14300, CZ
(740) Ing. Jiří Štělák, Šumberova 42, Praha 6, 16200
(510) (8) sečné a bodné zbraně, nože všeho druhu, čepele a břity, přístroje, nářadí a nástroje s ručním pohonem všeho druhu v rámci této třídy, obušky; (9) optické přístroje všeho druhu, dalekohledy a triedry, puškohledy, ochranné/obránné pomůcky proti napadení - například elektrické paralyzéry, ochranné spreje, ochranné/sluneční brýle; (11) přístroje a zařízení pro vaření, grilování, smažení, pečení a jinou úpravu potravin, zahradní grily, přístroje a zařízení pro chlazení a mrazení, přístroje a zařízení topení, ohřev, sušení, ventilaci a klimatizaci přístroje a zařízení pro osvětlení, světelné zdroje, sanitární vybavení; (13) střelné zbraně, střelné plynové zbraně, střelivo pro zbraně, pyrotechnika, zábavná pyrotechnika; (21) potřeby pro domácnost a kuchyň v rámci této třídy, nádoby pro domácnost a kuchyň, boxy, přepravky, palety, sklo, porcelán, kamenina, keramika pro použití v kuchyni a domácnosti a též dekorativní (umělecké), nádobí kuchyňské - soupravy, hrnce, hrnčířské zboží, poklice, pánve na smažení, formy kuchyňské, chladicí nádoby, termosky, kontejnery pro domácnost a kuchyň, potřeby domácí (s výjimkou potřeb z drahých kovů), potřeby toaletní, čistící nástroje; (35) reklamní činnost, marketingová činnost, průzkumy trhu, organizování a pořádání obchodních a reklamních akcí, předvádění zboží, distribuce zboží k reklamním účelům, automatizované zpracování a správa obchodních dat, administrativní služby, kopírovací služby, obchodní poradenství, obchodní zastoupení výrobních podnikatelských subjektů, zprostředkování v oblasti obchodu - maloobchodní i velkoobchodní prodej a provoz elektronického obchodu (e-skopu) s noži a jinými sečnými/bodnými zbraněmi, nářadí a nástroje s ručním pohonem, optickými přístroji, dalekohledy, puškohledy, ochrannými/obránnými pomůckami proti napadení, přístroji pro vaření, pečení, grilování či jinou úpravu potravin, přístroji pro chlazení, topení, sušení, ventilaci, klimatizaci, osvětlení, sanitární vybavení, střelnými zbraněmi, střelivem, pyrotechnikou, zábavní pyrotechnikou, potřebami pro domácnost a kuchyň; (39) dopravní a logistická činnost, služby zásilkového velkoobchodu - distribuce zboží, informace o dopravě/přepravě, balení zboží, provozování skladů.
(511) 8, 9, 11, 13, 21, 35, 39
(210) O-462942

(111) **304043**
(220) 16.10.2008
(151) 25.02.2009
(540)

BAMBIHARMONI

(730) **JOALIS s.r.o.**, Orlická 2176/9, Praha 3, 13000, CZ
(740) Václav Müller, patentový zástupce, Filipova 2016, Praha 4, 14800
(510) (5) léčivé čaje, byliny na kouření pro lékařské účely, drogy pro léčebné účely, alkohol pro léčebné účely, medicínální vína, sirupy pro farmaceutické účely, medicínální sirupy, enzymy pro léčebné účely, kapsle pro farmaceutické účely, nápoje dietetické, upravené pro lékařské účely, posilující přípravky, tonika, cukrovinky s léčivými přísadami, žvýkačky k léčebným účelům, vitamínové přípravky, doplňky potravy pro lékařské účely, minerální, doplňky výživové pro lékařské účely, masti pro farmaceutické účely, minerální vody pro léčebné účely, farmaceutické přípravky, dietetické nápoje upravené pro lékařské účely, dietetické látky upravené pro lékařské účely, potraviny dietní přizpůsobené pro lékařské

účely, sirupy pro farmaceutické účely, tabletky pro farmaceutické účely, lékařské přípravky pro hubnutí, přísady do krmiv pro lékařské účely; (30) pastilky (cukrovinky), mentolové cukroví, čaj, glukóza pro výživu, žvýkáci guma ne pro lékařské účely, müsli, příchutě do potravin (s výjimkou esencí a éterických olejů); (32) nealkoholické nápoje, nápoje iontové, nealkoholické výtažky z ovoce, ovocné šťávy, prášky do šumivých nápojů, pastilky na výrobu šumivých nápojů, zeleninové šťávy (nápoje)

(511) 5, 30, 32
(210) O-463076

(111) **304044**
(220) 16.10.2008
(151) 25.02.2009
(540)

PSYCHOHARMONI

(730) **JOALIS s.r.o.**, Orlická 2176/9, Praha 3, 13000, CZ
(740) Václav Müller, patentový zástupce, Filipova 2016, Praha 4, 14800
(510) (5) léčivé čaje, byliny na kouření pro lékařské účely, drogy pro léčebné účely, alkohol pro léčebné účely, medicínální vína, sirupy pro farmaceutické účely, medicínální sirupy, enzymy pro léčebné účely, kapsle pro farmaceutické účely, nápoje dietetické, upravené pro lékařské účely, posilující přípravky, tonika, cukrovinky s léčivými přísadami, žvýkačky k léčebným účelům, vitamínové přípravky, doplňky potravy pro lékařské účely, minerální, doplňky výživové pro lékařské účely, masti pro farmaceutické účely, minerální vody pro léčebné účely, farmaceutické přípravky, dietetické nápoje upravené pro lékařské účely, dietetické látky upravené pro lékařské účely, potraviny dietní přizpůsobené pro lékařské účely, sirupy pro farmaceutické účely, tabletky pro farmaceutické účely, lékařské přípravky pro hubnutí, přísady do krmiv pro lékařské účely; (30) pastilky (cukrovinky), mentolové cukroví, čaj, glukóza pro výživu, žvýkáci guma ne pro lékařské účely, müsli, příchutě do potravin (s výjimkou esencí a éterických olejů); (32) nealkoholické nápoje, nápoje iontové, nealkoholické výtažky z ovoce, ovocné šťávy, prášky do šumivých nápojů, pastilky na výrobu šumivých nápojů, zeleninové šťávy (nápoje)

(511) 5, 30, 32
(210) O-463077

(111) **304045**
(220) 16.10.2008
(151) 25.02.2009
(540)



(730) **JOALIS s.r.o.**, Orlická 2176/9, Praha 3, 13000, CZ
(740) Václav Müller, patentový zástupce, Filipova 2016, Praha 4, 14800
(510) (5) léčivé čaje, byliny na kouření pro lékařské účely, drogy pro léčebné účely, alkohol pro léčebné účely, medicínální vína, sirupy pro farmaceutické účely, medicínální sirupy, enzymy pro léčebné účely, kapsle pro farmaceutické účely, nápoje dietetické, upravené pro lékařské účely, posilující přípravky, tonika, cukrovinky s léčivými přísadami, žvýkačky k léčebným účelům, vitamínové přípravky, doplňky potravy pro lékařské účely, minerální, doplňky výživové pro lékařské účely, masti pro farmaceutické účely, minerální vody pro léčebné účely, farmaceutické přípravky, dietetické nápoje upravené pro lékařské účely, dietetické látky upravené pro lékařské účely, potraviny dietní přizpůsobené pro lékařské účely, sirupy pro farmaceutické účely, tabletky pro farmaceutické účely, lékařské přípravky pro hubnutí, přísady do krmiv pro lékařské účely; (30) pastilky (cukrovinky), mentolové cukroví, čaj, glukóza pro výživu, žvýkáci guma ne pro lékařské účely, müsli, příchutě do potravin (s

výjimkou esencí a éterických olejů); (32) nealkoholické nápoje, nápoje iontové, nealkoholické výtažky z ovoce, ovocné šťávy, prášky do šumivých nápojů, pastilky na výrobu šumivých nápojů, zeleninové šťávy (nápoje)

(511) 5, 30, 32
(210) O-463079

(111) **305151**
(220) 26.11.2008
(151) 29.04.2009
(540)



(730) **Bláha František**, M.D. Rettigové 1034/18, Hradec Králové, 50002, CZ
(740) Mgr. Ladislav Sudík, Polní 293, Letohrad, 56151
(510) (9) automatické a signální přístroje pro ovládání modelové železnice a příslušenství; (28) modelová železnice a její příslušenství včetně stavebnic, dílů a komponentů, modelová železnice z plastových, kovových a přírodních materiálů ovládaná mechanicky či elektronicky; (37) montáž suchých staveb, stavební činnost - provádění staveb včetně jejich změn, udržovacích prací na nich a jejich odstraňování, opravy, instalační služby, restaurování objektů, montážně stavební práce, stavební řemeslné a údržbářské práce, zemní práce, rekonstrukce, opravy a stavební úpravy objektů, demolice stavebních objektů, výstavba komunikací, zpevněných ploch, parkovišť, chodníků, vodoinstalatérství, izolatérství, klempířství, pokrývačství, topenářství, montáž ocelových a železobetonových konstrukcí a prvků.

(511) 9, 28, 37
(210) O-464050

(111) **305459**
(220) 03.04.2008
(151) 20.05.2009
(540)



(591) Barevná
(730) **Kubišová Eva Ing.**, Čeladná 799, 73912, CZ
(740) Ing. Jiří Střelák, Šumberova 42, Praha 6, 162 00
(510) (29) zavařované, mražené, sušené a vařené ovoce a zelenina, želé, džemy, konzervované luštěniny, bramborové hranolky, krokety, jogurty, kyselé zelí, mléčné výrobky, rajčatový protlak, saláty ovocné, saláty zeleninové, sýry, syrovátka, vejce; (31) výrobky zemědělské, zahradnické, lesní a zrní neuvedené v jiných třídách, čerstvé ovoce a zelenina, osivo, rostliny a přírodní květiny, krmivo pro zvířata, slad, obilniny; (43) bufety, rychlé občerstvení, jídelny a závodní jídelny, restaurace, samoobslužné restaurace, rybí fast-foodový restaurant, kavárny, hotelové služby,

penzióny, turistické noclehárny, poskytování přechodného ubytování, ubytovací služby.

(511) 29, 31, 43
(210) O-457824

(111) **305552**
(220) 16.04.2008
(151) 27.05.2009
(540)

VESELÉ DĚTI

(730) **NEUBERT marketing & Company s.r.o.**, Pražská 92, Vráž, 26711, CZ
(740) Ing. Marie Smrčková, patentový zástupce, Velflíkova 10, Praha 6, 16000
(510) (9) nahrané a nenahrané hudební, filmové a multimediální nosiče, DVD, CD, nahraný software; (15) hudební nástroje, bubinky (hudební nástroje), řehtačky, činely, Orffovy hudební nástroje, okaríny, xylofony; (16) papír, lepenka, kartón a výrobky z těchto materiálů, papírenské zboží, papírové mašle, učební a vyučovací pomůcky, vyjma přístrojů pro výuku, pouzdra a obaly, kartoteční listky, karty, ne hrací, mapy, fotografie, pohlednice, kalendáře, obtisky, samolepky pro školu i dům, papírová písmena, číslice a grafické znaky; (25) oděvy a oblečení, prádlo, trička, obuv; (28) hračky, hry, kanadské žertíky (atrapy), puzzle, sportovní potřeby, terče, hrací žetony, hrací karty, písmena, číslice, grafické znaky, symboly a motivy zhotovené zejména z textilu pro hry a sport; (35) marketing, reklama, propagace a inzerce, pronájem reklamních předmětů a ploch, venkovní reklama, zprostředkování obchodu s výrobky zde uvedenými, zprostředkování reklamních a marketingových služeb; (41) vyučování, informace o výchově a vzdělávání, divadelní představení, provozování kinosálů, organizování kulturních akcí, hudebních a sportovních soutěží, organizování živých vystoupení, provozování zábavných parků, služby prázdninových táborů, filmová tvorba, dabing, výroba rozhlasových a televizních programů, výroba programového obsahu pro webové stránky a on-line vysílání, vydavatelská a nakladatelská činnost.

(511) 9, 15, 16, 25, 28, 35, 41
(210) O-458206

(111) **305581**
(220) 25.11.2008
(151) 27.05.2009
(540)



(730) **FIRECLAY, spol. s r.o.**, Záluží, UNIPETROL RPA, s.r.o. 1, Litvínov, 43670, CZ
(740) ZEMAN - podkrušnohorská patentová a známková kancelář, Petr Zeman, Hradní 301, Loket, 35733
(510) (6) kovové válcované profily, kolejničky, trubky, plechy, kovové konstrukce, kovové lávky, schodiště, zábradlí, stožáry, sloupky, kovové nádrže a nádoby náležející do třídy 6, kovová lana, kovové spojovací materiály, střešní krytina kovová, stavební kování kovové, klempířské výrobky kovové, jiné výrobky z kovu náležející do třídy 6, kovová okna, okenní rámy, okenice, dveře, vrata, zárubně, závory, kovové pletivo, kovové plotové díly, lešení kovové, stavební bednění kovové; (19) stavební hmoty, například cement, vápno, malty, betony, písek a stavební kamenivo, přísady do betonů, stavební výrobky zdící, jiné nekovové stavební výrobky pro svislé i vodorovné stavební konstrukce, střešní krytina nekovová, asfalt, dehet, stavební lepenky izolační, dlažební materiály nekovové, stavební dřevo, stavební sklo, stavební výrobky kameninové, příhradové nosníky nekovové, nekovové výrobky pro výplně stavebních otvorů, zejména okna, okenní rámy, okenice, dveře, zárubně, vrata, nekovové stavební konstrukce, stavební kování nekovové, spojovací materiály nekovové, nekovové plotové prvky, geotextilie, roury a trubky

nekovové, bazény, nádrže a vany nekovové náležející do třídy 19, drobné a přenosné stavby nekovové, stavební bednění nekovová, lešení nekovové, pažení nekovové, obklady stěn nekovové, nátěrové hmoty pro stavebnictví; (35) zprostředkování obchodu s výrobky uvedenými u tříd 6 a 19, zprostředkování obchodu s izolačními a těsnicími materiály, zprostředkování obchodu s plastovými výrobky, zejména s materiály pro plastová potrubí, zprostředkování obchodu s elektromontážním a elektroinstalačním materiálem, zprostředkování obchodu s topenářským a vodoinstalačním materiálem včetně armatur, zprostředkování obchodu s klempířskými výrobky kovovými i nekovovými, zprostředkování obchodu s čistícími a konzervačními přípravky, zprostředkování obchodu s nátěrovými hmotami, zprostředkování obchodu s náhradními díly pro zařízení topná, chladicí a klimatizační, zprostředkování obchodu s truhlářskými výrobky, zprostředkování obchodu s těsnicími a izolačními výrobky a hmotami, zprostředkování obchodu s jinými výrobky pro údržbu bytového a domovního fondu, řízení obchodní společnosti, obchodní administrativa, organizační a ekonomické poradenství, předvádění nabízených výrobků, obchodní poradenství ve věci uvedených výrobků, reklamní činnost, vydávání a šíření reklamních a propagačních materiálů; (36) realitní činnost, správa nemovitostí, investiční a developerská činnost, finanční služby, finanční poradenství; (37) provádění staveb, jejich změna a odstraňování, práce zemní, betonářské, zednické, fasádní, obkladačské a dlaždičské, stavební montážní, izolační, pokrývačské, práce malířské a natěračské, práce tapetařské, dokončovací stavební práce, práce topenářské a vodoinstalační, práce plynoinstalační, práce elektrikářské a elektromontážní včetně montáží a oprav vyhrazených elektrických zařízení, přípravné práce pro stavby, včetně prací lešení a montáží stavebního bednění, zámečnické práce opravárenského a montážního charakteru, práce truhlářské, provádění terénních úprav po dokončení prací stavebních, zajišťování odborných prohlídek a revizí tlakových nádob, plynových zařízení, výtahů a jiných zdvihacích zařízení, dozorovaných elektrických zařízení a bleskosvodů, práce úklidové, stavební údržba nemovitostí, opravy žáruvzdorných vyzdívek, rekonstrukce, modernizace, generální opravy, výstavba nových žáruvzdorných zařízení, stavební dozor, stavební informace, půjčování a pronájem lešení a stavebního bednění, půjčování a pronájem stavebních strojů a zařízení, bagrů a rypadel, zdvihacích zařízení, stavebního nářadí a jiné stavební mechanizace, demolice budov, utěšňování a izolování budov, provádění izolací proti vodě a vlhkosti, provádění tepelných izolací, provádění zvukových izolací, antikorozní ochrana, povrchové čištění budov, asfaltování, dláždění cest, pískování, sádrování, umělecká truhlářská výroba a opravy, montáž, čištění a opravy pecí a kotlů, hornická činnost, těžba nerostů a surovin, těžba dřeva, přípravné práce pro stavby, opravy motorových i nemotorových vozidel, stavebních strojů, dobývacích strojů, dopravníků, zdvihacích zařízení, stavebního nářadí a lehké stavební mechanizace; (39) silniční motorová doprava, zprostředkování dopravy, vzdušná přeprava břemen, zprostředkování a zajišťování železniční a lodní přepravy, přeprava hmot pomocí dopravníků, technické služby v dopravě a přepravě, půjčování a pronájem automobilů, nákladních vozidel, přepravníků, dopravníků, zdvihadel, pronájem garáží, parkovacích ploch, skladišť, deponií, rozvod elektřiny, rozvod plynů, rozvod energie, rozvod vody, nakládání a vykládání nákladů, stěhování, skladování zboží, hmot a materiálů, provozování deponií, informace o dopravě a skladování, čištění povrchů; (40) nakládání s odpady, zámečnické práce výrobního charakteru na zakázku, svařování, pájení, spojování materiálů lepením, zpracování dřeva, kotlářství, kovářství, kovoobrábění, dřevoobrábění, práce tesařské, obrábění plastů, technologické úpravy kovových předmětů (například kalení), splétání lan, dělení materiálů; (42) expertizy a inženýrské práce, stavební projekce, činnosti projektantů a konstruktérů, studie technických projektů, technologické činnosti ve stavebnictví, práce v oboru urbanismu a architektury, architektonické poradenství, průmyslový design, počítačová grafika, tvorba software, zajišťování prací geologických a geodetických, laboratorní práce, výzkum a vývoj zejména v oboru stavebním a strojírenském a v oboru technických plastů.

(511) 6, 19, 35, 36, 37, 39, 40, 42
(210) O-463994

(111) **306368**
(220) 22.01.2009
(151) 08.07.2009
(540)

IMOSS

(730) **IMOSS spol. s r.o.**, Dubská 2076, Teplice, 41501, CZ
(510) (3) úklidové prostředky, hygienické přípravky; (16) xerografické papíry, psací potřeby, školní pomůcky spadající do této třídy, jednorázové nádoby z papíru; (37) úklidové služby.
(511) 3, 16, 37
(210) O-463895

(111) **306461**
(220) 17.02.2009
(151) 08.07.2009
(540)



(730) **GASTRO POTRAVINY s.r.o.**, Platanová 2819, Louny, 44001, CZ
(740) Ing. Jiří Střelák, Šumberova 42, Praha 6, 16200
(510) (29) zelenina konzervovaná, sušená, zavařená, zmrazená či jinak potravinářsky upravená, ovoce konzervované, sušené, zavažené, zmrazené či jinak potravinářsky upravené, zeleninové a ovocné směsi na výrobu potravin, cizrna, hrách, čočka, fazole a další luštěniny konzervované, sušené, zavažené či jinak upravené, maso, ryby, drůbež, zvěřina a výrobky z nich, uzeniny všeho druhu, masové výtažky, masové směsi na výrobu potravin, vejce, mléko a výrobky z nich, vaječné a mléčné směsi na výrobu potravin, jedlé potravinářské oleje a tuky, zpracované ořechy, mandle a jiné suché plody, delikatesy-lahůdky z upravené zeleniny, ovoce, tuků, masa, mléka a vajec; (30) koření, stimulanty pro zlepšení chutě potravin, nálevy, dresinky, marinády a omáčky k ochucení, majonézy a hořčice všeho druhu, cukr, kakao, med, káva, čokoláda, čaj, rýže a výrobky z nich, mouka, těsto, droždí a výrobky z nich, obilniny pro osobní konzumaci, müsli, ovesné a kukuřičné vločky, kukuřice pražená, sójová mouka, krupice, potraviny v prášku - sypké směsi na přípravu potravin uvedených v této třídě, potravinářské škroby a soli, potravinářské příchutě (aroma), delikatesy-lahůdky z uvedených potravin; (31) čerstvá zelenina a ovoce všeho druhu, čerstvé luštěniny, čerstvé rostliny, čerstvé ořechy, mandle a jiné suché plody, potrava - krmivo pro zvířata.
(511) 29, 30, 31
(210) O-465913

(111) **306536**
(220) 25.11.2008
(151) 15.07.2009
(540)



(591) Barevná
(730) **ELIT CZ, spol. s r.o.**, Jeremiášova 1283/18, Praha 5, 15500, CZ
(740) BOHEMIA PATENT, Ing. Jana Vandělíková, Vodičkova 791/41, Praha 1 - Nové Město, 11000
(510) (9) agregáty nabíjecí pro elektrické baterie, desky do akumulátorů, nádoby pro akumulátory, akumulátory elektrické pro vozidla, akumulátory, elektrické, analyzátory plynů (přístroje na rozbor plynů), antény, automatická řízení pro vozidla, automatická zařízení signalizující nízký tlak v pneumatikách, zapalovače cigaret pro automobily, autorádia, čerpadla palivová samoregulační, elektrické dráty, elektrické spojky, svorky, konektory, elektrické kondenzátory, kabely elektrické, kabely startovací pro motory, zabezpečovací zařízení proti krádeži, měřiče rychlosti, rychloměry, tachometry, měřidla, nabíječky akumulátorů, omezovače (elektrotechnika), pojistky, jističe, elektrická relé, měřiče vzdálenosti pro vozidla, termostaty pro dopravní prostředky, navigační přístroje pro vozidla (palubní počítače), zařízení na záznam vzdálenosti; (12) auta, autobusy, autokary, automobilové pneumatiky, automobilové podvozky, automobilové řetězy, automobilové střechy, kapoty, karosérie automobilů, sluneční clony automobilů, bezpečnostní pásy pro sedadla vozidel, blatníky, brzdová obložení pro vozidla, brzdové čelisti pro vozidla, brzdové lamely pro vozidla, brzdy vozidel, čelisti brzd pro vozidla, ložiskové čepy, dálkové autobusy, elektromobily, hnací hřídele pro pozemní vozidla, hnací motory pro pozemní vozidla, hnací řetězy pozemních vozidel, houkačky pro vozidla, hroty do pneumatik, hřeby do pneumatik, kapoty (vozidel), karosérie automobilů, klaksony vozidel, klikové skříně pozemních vozidel (součástí), jiné než motorové, kola (volnoběžná) pozemních vozidel, kola dopravních prostředků, ložiskové čepy náprav, motocyklové hlavy, motocykly, motory motocyklů, motorové tříkolky, elektrické motory pro pozemní vozidla, motory pro pozemní vozidla, nákladní auta, nákladní vozidla, kamióny, nákladní, dodávkové (vozy), nápravy vozidel, nárazníky (pro vozidla), nárazníky automobilů, nosiče (zavazadlové) pro vozidla, nosiče jízdních kol, automobilové nosiče lyží, okna pro vozidla, opravářské nářadí na opravu pneumatik, osobní automobily, ozubení, převody, soukolí pozemních vozidel, pneumatiky, pneumatiky pro kola vozidel, podvozky vozidel, poplašná zabezpečovací zařízení pro vozidla, pneumatiky pro pozemní vozidla, pohonné mechanismy pro pozemní vozidla, převody pro pozemní vozidla, spojky pro pozemní vozidla, pružiny (péra) vozidel, převodové hřídele, tyče pozemních vozidel, převodové soukolí pozemních vozidel, převody (soukolí) redukční pro pozemní vozidla, převody, ozubení, soukolí pozemních vozidel, vzduchové pumpy (výstroj vozidel), rámy (podvozky) vozidel, směrovky pro dopravní prostředky, spojky pozemních vozidel, spojovací tyče (táhla) pro pozemní vozidla, jiné než části motorů (strojů), sportovní auta, stěrače skel, tlumicí pružiny pro vozidla, závěsný tlumič kmitů pro vozidla, tlumiče pérování automobilů, torzní tyče pro vozidla, traktory, uzávěry palivových nádrží vozidel, víka (kapoty) na automobilové motory, volanty vozidel, stupačky vozidel; (17) součástky pro všechny druhy a typy automobilů, v rámci této třídy - veškerá gumová těsnění a plastové díly; (37) opravy automobilů a montáž autodoplňků dle přání zákazníků.
(511) 9, 12, 17, 37
(210) O-464027

(111) **306537**
(220) 25.11.2008
(151) 15.07.2009
(540)



(591) Barevná
(730) **ELIT CZ, spol. s r.o.**, Jeremiášova 1283/18, Praha 5, 15500, CZ
(740) BOHEMIA PATENT, Ing. Jana Vanděliková, Vodičkova 791/41, Praha 1 - Nové Město, 11000

(510) (9) agregáty nabíjecí pro elektrické baterie, desky do akumulátorů, nádoby pro akumulátory, akumulátory elektrické pro vozidla, akumulátory, elektrické, analyzátoři plynů (přístroje na rozbor plynů), antény, automatická řízení pro vozidla, automatická zařízení signalizující nízký tlak v pneumatikách, zapalovače cigaret pro automobily, autorádia, čerpadla palivová samoregulační, elektrické dráty, elektrické spojky, svorky, konektory, elektrické kondenzátory, kabely elektrické, kabely startovací pro motory, zabezpečovací zařízení proti krádeži, měřiče rychlosti, rychloměry, tachometry, měřidla, nabíječky akumulátorů, omezovače (elektrotechnika), pojistky, jističe, elektrická relé, měřiče vzdálenosti pro vozidla, termostaty pro dopravní prostředky, navigační přístroje pro vozidla (palubní počítače), zařízení na záznam vzdálenosti; (12) auta, autobusy, autokary, automobilové pneumatiky, automobilové podvozky, automobilové řetězy, automobilové střechy, kapoty, karosérie automobilů, sluneční clony automobilů, bezpečnostní pásy pro sedadla vozidel, blatníky, brzdová obložení pro vozidla, brzdové čelisti pro vozidla, brzdové lamely pro vozidla, brzdy vozidel, čelisti brzd pro vozidla, ložiskové čepy, dálkové autobusy, elektromobily, hnací hřídele pro pozemní vozidla, hnací motory pro pozemní vozidla, hnací řetězy pozemních vozidel, houkačky pro vozidla, hroty do pneumatik, hřeby do pneumatik, kapoty (vozidel), karosérie automobilů, klaksony vozidel, klikové skříně pozemních vozidel (součástí), jiné než motorové, kola (volnoběžná) pozemních vozidel, kola dopravních prostředků, ložiskové čepy náprav, motocyklové hlavy, motocykly, motory motocyklů, motorové tříkolky, elektrické motory pro pozemní vozidla, motory pro pozemní vozidla, nákladní auta, nákladní vozidla, kamióny, nákladní, dodávkové (vozy), nápravy vozidel, nárazníky (pro vozidla), nárazníky automobilů, nosiče (zavazadlové) pro vozidla, nosiče jízdních kol, automobilové nosiče lyží, okna pro vozidla, opravářské nářadí na opravu pneumatik, osobní automobily, ozubení, převody, soukolí pozemních vozidel, pneumatiky, pneumatiky pro kola vozidel, podvozky vozidel, poplašná zabezpečovací zařízení pro vozidla, pneumatiky pro pozemní vozidla, pohonné mechanismy pro pozemní vozidla, převody pro pozemní vozidla, spojky pro pozemní vozidla, pružiny (péra) vozidel, převodové hřídele, tyče pozemních vozidel, převodové soukolí pozemních vozidel, převody (soukolí) redukční pro pozemní vozidla, převody, ozubení, soukolí pozemních vozidel, vzduchové pumpy (výstroj vozidel), rámy (podvozky) vozidel, směrovky pro dopravní prostředky, spojky pozemních vozidel, spojovací tyče (táhla) pro pozemní vozidla, jiné než části motorů (strojů), sportovní auta, stěrače skel, tlumič pružiny pro vozidla, závěsný tlumič kmitů pro vozidla, tlumiče pérování automobilů, torzní tyče pro vozidla, traktory, uzávěry palivových nádrží vozidel, víka (kapoty) na automobilové motory, volanty vozidel, stupačky vozidel; (17) součástky pro všechny druhy a typy automobilů, v rámci této třídy - veškerá gumová těsnění a plastové díly; (37) opravy automobilů a montáž autodoplňků dle přání zákazníků.

(511) 9, 12, 17, 37
(210) O-464028

(111) **306612**
(220) 06.03.2009
(151) 15.07.2009
(540)



(730) **Antonie Hotels s.r.o.**, Libřícká 715, Praha 9, 19014, CZ
(510) (36) služby nemovitostní; (41) vzdělávání; (43) služby zajišťující stravování a nápoje, dočasné ubytování; (44) péče o hygienu a krásu osob a zvířat.
(511) 36, 41, 43, 44
(210) O-466382

(111) **307240**
(220) 22.01.2009
(151) 19.08.2009
(540)



(591) Barevná
(730) **CAFE EXPRES s.r.o.**, Chodovská 3/228, Praha 4, 14100, CZ
(740) JUDr. Miroslav Kupka, Levého 1532, Rakovník, 26901
(510) (3) šampóny, laky na vlasy, parfémy, mýdla; (9) elektrické baterie; (16) psací potřeby, pohlednice, mapy, noviny, časopisy; (28) hry a hračky; (29) olej, vejce, chipsy, polévky, salámy, párky, uzeniny, masové konzervy, paštiky, pomazánky ze surovin spadajících do této třídy, ryby neživé (zpracované), sterilovaná zelenina a houby, kompoty, mražené ovoce a zelenina, mléko a mlékárenské výrobky včetně mléčných nápojů; (30) pečivo, dezerty, rýže, luštěniny (konzervované), práškové výrobky jako např. palačinky, kaše, knedlíky, těstoviny, pečivo trvanlivé, sušenky, creckery, cukr, cukrovinky, čokoláda, bonboniery, žvýkačky, káva, čaj, koření, droždí, kečup, hořčice, ocet, výrobky racionální výživy, zejména chléb, lupínky (bramborové, obilné vločky), obilné kaše, křupky, tyčinky, burizony; (31) zelenina čerstvá a ovoce; (32) nealkoholické nápoje; (33) alkoholické nápoje s výjimkou piva; (34) cigarety; (35) zprostředkovatelské služby v oblasti obchodu s výše uvedenými výrobky ve tř. 3, 9, 16, 28, 29, 30, 31, 32, 33 a 34; (41) zprostředkování a poskytování sázkových služeb pomocí on-line terminálu; (43) restaurační a pohostinské služby, provozování stánků rychlého občerstvení.
(511) 3, 9, 16, 28, 29, 30, 31, 32, 33, 34, 35, 41, 43
(210) O-465232

(111) **307728**
(220) 26.01.2009
(151) 15.09.2009
(540)

Q - THERM

(730) **THERMO INDUSTRY, a.s.**, Na Spravedlnosti 1533, Pardubice - Zelené Předměstí, 53002, CZ
(740) PROPATENT, Ing. Vlasta Sedláčková, Pod Pekařkou 107/1, Praha 4 - Podolí, 14700
(510) (2) barvy, barviva, nátěrové hmoty, laky, tmely, pojiva do barev, ředidla, fermeže, mořidla, vše v rámci této třídy; (17) ochranné, tepelné a zvukově izolační materiály, izolační nátěry a omítky, hydroizolační materiály; (19) stěrkové hmoty, stavební materiály pro tenkovrstvé povrchové úpravy ploch ve stavebnictví, vše v rámci této třídy.
(511) 2, 17, 19
(210) O-465285

(511) 35, 36, 41, 44
(210) O-466383

(111) **309905**
(220) 06.03.2009
(151) 13.01.2010
(540)



(730) **Antonie Hotels s.r.o.**, Libřická 715, Praha 9, 19014, CZ
(510) (35) propagační činnost, reklama, pomoc při řízení obchodní činnosti, obchodní administrativa, kancelářské práce; (36) služby nemovitostí; (41) vzdělávání; (44) péče o hygienu a krásu osob a zvířat.

(111) **315166**
(220) 18.02.2008
(151) 10.11.2010
(540)

restart

(730) **Lenka Hornová**, Nad Bud'ankami III 3, Praha 5, 15000, CZ
(740) Advokátní kancelář Pečený, Fučík, Langer, JUDr. Petr Pečený, advokát, Purkyňova 74/2, Praha 1, Nové Město, 11000
(510) (9) veškeré obrazové a zvukové nosiče; (16) veškeré tiskárenské výrobky, plakáty, fotografie, reklamní výrobky na papírových nosičích, knihy; (35) reklama; (38) rozhlasové vysílání, televizní vysílání, vysílání kabelové televize, počítačová komunikace, elektronická pošta, telefonní komunikace; (41) umělecká činnost, kulturní tvorba, včetně veřejných vystoupení, zprostředkovatelská činnost v oblasti kultury, organizování soutěží a estrád, zpravodajství, sportovní a kulturní aktivity, zábavní činnost.
(511) 9, 16, 35, 38, 41
(210) O-456494

Zániky ochranných známek uplynutím doby platnosti

Kapitola obsahuje údaje o ochranných známkách, které zanikly uplynutím doby platnosti podle ustanovení § 29 odst. 1 zákona č. 441/2003 Sb.

Číslo zápisu (111)	Datum zániku (141)	Číslo zápisu (111)	Datum zániku (141)	Číslo zápisu (111)	Datum zániku (141)	Číslo zápisu (111)	Datum zániku (141)
109383	20.08.2017	294777	21.08.2017	295814	16.08.2017	296800	21.08.2017
153154	16.08.2017	294778	21.08.2017	295815	16.08.2017	296801	22.08.2017
157796	22.08.2017	294779	23.08.2017	295816	17.08.2017	296967	21.08.2017
166913	17.08.2017	295065	20.08.2017	295817	17.08.2017	296969	21.08.2017
166914	17.08.2017	295194	16.08.2017	295818	17.08.2017	297078	16.08.2017
167248	20.08.2017	295195	16.08.2017	295819	17.08.2017	297080	20.08.2017
211450	15.08.2017	295196	16.08.2017	295824	23.08.2017	297081	21.08.2017
211456	15.08.2017	295197	16.08.2017	296017	15.08.2017	297252	20.08.2017
211459	18.08.2017	295203	20.08.2017	296018	15.08.2017	297374	22.08.2017
211462	21.08.2017	295204	20.08.2017	296019	17.08.2017	297483	20.08.2017
211463	21.08.2017	295205	20.08.2017	296020	21.08.2017	298253	16.08.2017
212159	18.08.2017	295206	22.08.2017	296022	22.08.2017	298256	23.08.2017
212882	19.08.2017	295207	22.08.2017	296023	22.08.2017	298257	23.08.2017
212886	20.08.2017	295208	22.08.2017	296024	22.08.2017	298258	23.08.2017
213555	20.08.2017	295214	23.08.2017	296025	22.08.2017	298259	23.08.2017
213556	21.08.2017	295318	20.08.2017	296026	22.08.2017	298683	16.08.2017
214585	15.08.2017	295320	20.08.2017	296027	22.08.2017	298684	16.08.2017
214587	19.08.2017	295321	20.08.2017	296028	22.08.2017	300943	20.08.2017
214588	19.08.2017	295322	20.08.2017	296217	16.08.2017	301086	21.08.2017
214590	22.08.2017	295323	20.08.2017	296218	16.08.2017	301920	22.08.2017
215027	18.08.2017	295475	17.08.2017	296219	20.08.2017	302320	23.08.2017
215030	18.08.2017	295480	20.08.2017	296221	21.08.2017	302752	16.08.2017
216252	15.08.2017	295484	20.08.2017	296222	21.08.2017	304932	22.08.2017
217755	22.08.2017	295489	21.08.2017	296223	21.08.2017	307059	23.08.2017
218258	19.08.2017	295490	22.08.2017	296225	23.08.2017	308853	16.08.2017
218259	19.08.2017	295493	22.08.2017	296384	16.08.2017	308976	21.08.2017
218260	19.08.2017	295641	17.08.2017	296385	17.08.2017	311044	20.08.2017
230556	18.08.2017	295642	17.08.2017	296513	16.08.2017	311526	20.08.2017
254769	15.08.2017	295643	22.08.2017	296623	16.08.2017	313974	23.08.2017
294774	20.08.2017	295645	23.08.2017	296624	16.08.2017	314830	23.08.2017
294775	21.08.2017	295646	23.08.2017	296625	16.08.2017	325304	16.08.2017

Změny vlastníků ochranných známek

Kapitola obsahuje údaje o ochranných známkách, které byly převedeny nebo přešly ve smyslu ustanovení § 15 odst. 1, 2 a § 16 zákona č. 441/2003 Sb. na jiného vlastníka v rozsahu všech zapsaných výrobků nebo služeb.

Číslo zápisu (111)	Dřívější vlastník (770)	Nynější vlastník (730)	S účinností od (580)
109822	TEXTIL INVEST s.r.o., Na Poříčí 1041/12, Praha 1, 11000, CZ	SLEZAN HOLDING a.s., Václavská 316/12, Praha 2, Nové Město, 12000, CZ	13.03.2018
169374	Williamson-Dickie Manufacturing Company, P.O.Box 1779, 319 Lipscomb, Fort Worth, TX, US	Williamson-Dickie Manufacturing Company, LLC, 319 Lipscomb Street, Fort Worth, TX, US	12.03.2018
169374	Williamson-Dickie Manufacturing Company, LLC, 319 Lipscomb Street, Fort Worth, TX, US	W-D Apparel Company, LLC, 251 Little Falls Drive, Wilmington, DE, US	12.03.2018
178824	VALMONT CR, spol. s r.o., Nové Sady 34, Brno, 60200, CZ	VALMONT CR, spol. s r.o., Jihlavská 672/31, Brno, Starý Lískovec, 62500, CZ	07.03.2018
179361	VALMONT CR, spol. s r.o., Nové Sady 34, Brno, 60200, CZ	VALMONT CR, spol. s r.o., Jihlavská 672/31, Brno, Starý Lískovec, 62500, CZ	07.03.2018
186008	VALMONT CR, spol. s r.o., Nové Sady 34, Brno, 60200, CZ	VALMONT CR, spol. s r.o., Jihlavská 672/31, Brno, Starý Lískovec, 62500, CZ	07.03.2018
188291	KORYNA a.s., Kopečná 940/14, Brno, Staré Brno, 60200, CZ	Babiččina plotna s.r.o., Dýšina - v objektu Mrazíren Dýšina, Dýšina, 33002, CZ	09.03.2018
191994	Benihana of Tokyo, Inc., 645 Fifth Avenue, Suite 905, New York, NY, US	Benihana Holdings, Pte.Ltd., 10 Anson Road, 33-07/08 International Plaza, Singapore 079903, SG	09.03.2018
213953	ITALMEC, spol. s r.o., Bělocerkevská 1295/16, Praha 10, 10000, CZ	XAVIAN ELECTRONICS, s.r.o., Milady Horákové čp. 413, Kladno, Kročehlavy, 27201, CZ	07.03.2018
219681	Ing. Antonín Loprais, Vlkošská 704, Vracov, 69642, CZ	LOPRAIS s.r.o., Vlkošská 704, Vracov, 69642, CZ	13.03.2018
221461	COMEBACK, umělecká agentura spol. s r.o., Kroftova 356/5, Praha 5, Smíchov, 15000, CZ	Porkertová Zina, Kroftova 379/7, Praha 5, Smíchov, 15000, CZ	13.03.2018
221462	COMEBACK, umělecká agentura spol. s r.o., Kroftova 356/5, Praha 5, Smíchov, 15000, CZ	Porkertová Zina, Kroftova 379/7, Praha 5, Smíchov, 15000, CZ	13.03.2018
226720	GRAPHICS PROPERTIES HOLDINGS, INC., 1600 Amphitheatre Parkway, Mountain View, CA, US	SILICON GRAPHICS INTERNATIONAL CORP., 3000 Hanover Street, Palo Alto, CA, US	12.03.2018
226720	SILICON GRAPHICS INTERNATIONAL CORP., 3000 Hanover Street, Palo Alto, CA, US	HEWLETT PACKARD ENTERPRISE DEVELOPMENT LP, 11445 Compaq Center Drive West, Houston, TX, US	12.03.2018
235547	HSI, spol. s r.o., Olšanská 2643/1a, Praha 3 - Žižkov, 13000, CZ	Unicorn a.s., V kapslovně 2767/2, Praha 3, Žižkov, 13000, CZ	07.03.2018
250393	INSTAL spol. s r.o., V Ráji 575, Pardubice 2, 53002, CZ	KVIP - INSTAL s.r.o., Průmyslová 710, Pardubice, Studánka, 53301, CZ	07.03.2018
255307	GRAPHICS PROPERTIES HOLDINGS, INC., 1600 Amphitheatre Parkway, Mountain View, CA, US	SILICON GRAPHICS INTERNATIONAL CORP., 3000 Hanover Street, Palo Alto, CA, US	12.03.2018
255307	SILICON GRAPHICS INTERNATIONAL CORP., 3000 Hanover Street, Palo Alto, CA, US	HEWLETT PACKARD ENTERPRISE DEVELOPMENT LP, 11445 Compaq Center Drive West, Houston, TX, US	12.03.2018
257290	VALMONT CR, spol. s r.o., Nové Sady 34, Brno, 60200, CZ	VALMONT CR, spol. s r.o., Jihlavská 672/31, Brno, Starý Lískovec, 62500, CZ	07.03.2018
258122	VALMONT CR, spol. s r.o., Nové Sady 34, Brno, 60200, CZ	VALMONT CR, spol. s r.o., Jihlavská 672/31, Brno, Starý Lískovec, 62500, CZ	07.03.2018
260550	LG Life Sciences, Ltd., 58, Saemun-ro, Jongno-gu, Seoul, KR	LG CHEM, LTD., Yeoui-daero, Yeongdeungpo-gu 128, Seoul, KR	07.03.2018
277593	Valmont ČR spol. s r.o., Nové sady 34, Brno, 60200, CZ	VALMONT CR, spol. s r.o., Jihlavská 672/31, Brno, Starý Lískovec, 62500, CZ	07.03.2018
281944	BesTen s.r.o., Nad Vršovskou horou 88/4, Praha 10, 10100, CZ	Shikun & Binui Management s.r.o., Nad Vršovskou horou 88/4, Praha 10, Michle, 10100, CZ	09.03.2018
288542	LÁZNĚ HODONÍN, Měšťanská 140, Hodonín, 69504, CZ	LÁZNĚ LEDNICE, s.r.o., Břeclavská 700, Lednice, 69144, CZ	08.03.2018
289081	VALMONT CR, spol. s r.o., Nové sady 599/34, Brno, 60200, CZ	VALMONT CR, spol. s r.o., Jihlavská 672/31, Brno, Starý Lískovec, 62500, CZ	07.03.2018
295023	VALMONT CR, spol. s r.o., Jihlavská 672/31, Brno - Starý Lískovec, 62500, CZ	VALMONT CR, spol. s r.o., Jihlavská 672/31, Brno, Starý Lískovec, 62500, CZ	07.03.2018
295024	VALMONT CR, spol. s r.o., Jihlavská 672/31, Brno - Starý Lískovec, 62500, CZ	VALMONT CR, spol. s r.o., Jihlavská 672/31, Brno, Starý Lískovec, 62500, CZ	07.03.2018
295025	VALMONT CR, spol. s r.o., Jihlavská 672/31, Brno - Starý Lískovec, 62500, CZ	VALMONT CR, spol. s r.o., Jihlavská 672/31, Brno, Starý Lískovec, 62500, CZ	07.03.2018
295026	VALMONT CR, spol. s r.o., Jihlavská 672/31, Brno - Starý Lískovec, 62500, CZ	VALMONT CR, spol. s r.o., Jihlavská 672/31, Brno, Starý Lískovec, 62500, CZ	07.03.2018

Číslo zápisu (111)	Dřívější vlastník (770)	Nynější vlastník (730)	S účinností od (580)
295027	VALMONT CR, spol. s r.o., Jihlavská 672/31, Brno - Starý Lískovec, 62500, CZ	VALMONT CR, spol. s r.o., Jihlavská 672/31, Brno, Starý Lískovec, 62500, CZ	07.03.2018
300301	Caesars World, Inc., Caesars Palace Drive 1, Las Vegas 89109, NV, US	Caesars Licence Company, LLC, a Nevada limited liability company, One Caesars Palace Drive, Las Vegas, NV, US	13.03.2018
301015	INSTAPLAST Praha, a.s., Zápy 151, Brandýs nad Labem, 25001, CZ	Pipelife Czech s.r.o., Kučovaniny 1778, Otrokovice, 76502, CZ	13.03.2018
302621	Bucháček Dušan, Na Průhonech 366, Zásmuky, 28144, CZ	DUBUCO s.r.o., U továren 256/14, Praha 10, Hostivař, 10200, CZ	09.03.2018
302622	Bucháček Dušan, Na Průhonech 366, Zásmuky, 28144, CZ	DUBUCO s.r.o., U továren 256/14, Praha 10, Hostivař, 10200, CZ	09.03.2018
306507	Bucháček Dušan, Na Průhonech 366, Zásmuky, 28144, CZ	DUBUCO s.r.o., U továren 256/14, Praha 10, Hostivař, 10200, CZ	09.03.2018
307274	Prudká Alena, Dr. Zikmunda Wintra 746/15, Praha 6, 16000, CZ Kryštofová Taťána, Talichova 767, Beroun, 26601, CZ	Kryštofová Taťána, Talichova 767, Beroun, 26601, CZ	13.03.2018
307762	Forum Media, s.r.o., Ověnecká 380/9, Praha 7, Holešovice, 17000, CZ	Economia, a.s., Pernerova 673/47, Praha 8, Karlín, 18600, CZ	07.03.2018
307763	Forum Media, s.r.o., Ověnecká 380/9, Praha 7, Holešovice, 17000, CZ	Economia, a.s., Pernerova 673/47, Praha 8, Karlín, 18600, CZ	07.03.2018
314686	VALMONT CR, spol. s r.o., Nové sady 34, Brno, 60200, CZ	VALMONT CR, spol. s r.o., Jihlavská 672/31, Brno, Starý Lískovec, 62500, CZ	07.03.2018
330315	Bucháček Dušan, Na Průhonech 366, Zásmuky, 28144, CZ	DUBUCO s.r.o., U továren 256/14, Praha 10, Hostivař, 10200, CZ	09.03.2018
334367	The House of Edgeworth Incorporated, Zaehlerweg 4, Zug CH 6300, CH	American-Cigarette Company (Overseas) Limited, Route de France 17, 2926 Boncourt, CH	08.03.2018
337066	HSL, spol. s r.o., Olšanská 2643/1a, Praha 3 - Žižkov, 13000, CZ	Unicorn a.s., V kapslovně 2767/2, Praha 3, Žižkov, 13000, CZ	07.03.2018
344262	Nadace Depositum Bonum, Olbrachtova 1929/62, Praha 4, 14000, CZ	Elixír do škol, z. ú., Olbrachtova 1929/62, Praha 4, Krč, 14000, CZ	09.03.2018
360916	Nadace Depositum Bonum, Olbrachtova 1929/62, Praha 4, 14000, CZ	Učitel naživo, z. ú., Olbrachtova 1929/62, Praha 4, Krč, 14000, CZ	07.03.2018

Změny v údajích o vlastnících ochranných známek

Kapitola obsahuje ochranné známky, u kterých byla v rejstříku ochranných známek vyznačena změna v údajích o vlastnících ve smyslu ustanovení § 27 odst. 2 a 7 zákona č. 441/2003 Sb.

Číslo zápisu (111)	Vlastník (730)	S účinností od (580)
152100	American-Cigarette Company (Overseas) Limited, Route de France 17, 2926 Boncourt, CH	08.03.2018
171767	The Rockport Company, LLC, a Delaware Corporation, 1220 Washington Street, Newton 02465, MA, US	12.03.2018
186230	Diamond Power International, LLC, 2600 East Main Street, Lancaster, OH, US	12.03.2018
215356	IREKS ENZYMA s.r.o., Kšírova 668/257, Brno, Horní Heršpice, 61900, CZ	13.03.2018
215357	IREKS ENZYMA s.r.o., Kšírova 668/257, Brno, Horní Heršpice, 61900, CZ	13.03.2018
215358	IREKS ENZYMA s.r.o., Kšírova 668/257, Brno, Horní Heršpice, 61900, CZ	13.03.2018
216698	RAISA, spol. s r.o., Havlíčkova 822, Kolín, 28002, CZ	13.03.2018
217352	American-Cigarette Company (Overseas) Limited, Route de France 17, 2926 Boncourt, CH	08.03.2018
217430	Eastman Performance Films, LLC, 251 Little Falls Drive, Wilmington, 19808, DE, US	12.03.2018
218455	FLUIDTECHNIK BOHEMIA, s.r.o., Olomoucká 1192/87, Brno, Černovice, 62700, CZ	13.03.2018
218456	FLUIDTECHNIK BOHEMIA, s.r.o., Olomoucká 1192/87, Brno, Černovice, 62700, CZ	13.03.2018
218471	ENERGO Tušimice s. r. o., Tušimice 19, Kadaň, 43201, CZ	09.03.2018
218511	JEOL Ltd., 3-1-2, Musashino, Akishima, Tokyo 196-8558, JP	12.03.2018
219660	Worldwide Franchise Systems, Inc., One StarPoint, Stamford, 06902, CT, US	12.03.2018
219734	Ivar a.s., Těžební 1250/2d, Brno, Černovice, 62700, CZ	13.03.2018
219912	American-Cigarette Company (Overseas) Limited, Route de France 17, 2926 Boncourt, CH	08.03.2018
220238	GAMET, spol. s r.o., Rybářská 56, Kolín II, 28002, CZ	12.03.2018
220300	DESKO a.s., Krkonošská 784, Desná, Desná III, 46861, CZ	13.03.2018
220859	DESKO a.s., Krkonošská 784, Desná, Desná III, 46861, CZ	13.03.2018
221347	TITAN spol. s r.o., Koněvova 2660/141, Praha 3, Žižkov, 13000, CZ	08.03.2018
221367	Osho Sugama Meditation Center, z. s., Antonína Procházky 9/5, Brno, Pisárky, 62300, CZ	12.03.2018
221409	ASPRA a.s., Ericha Roučky 1291/4, Brno, Černovice, 62700, CZ	09.03.2018
221410	ASPRA a.s., Ericha Roučky 1291/4, Brno, Černovice, 62700, CZ	09.03.2018
221411	ASPRA a.s., Ericha Roučky 1291/4, Brno, Černovice, 62700, CZ	09.03.2018
221859	ASPRA a.s., Ericha Roučky 1291/4, Brno, Černovice, 62700, CZ	09.03.2018
221860	ASPRA a.s., Ericha Roučky 1291/4, Brno, Černovice, 62700, CZ	09.03.2018
221999	Sdružení celiáků ČR, z. s., Ke Karlovu 455/2, Praha 2, Nové Město, 12000, CZ	12.03.2018
222728	ASPRA a.s., Ericha Roučky 1291/4, Brno, Černovice, 62700, CZ	09.03.2018
222729	ASPRA a.s., Ericha Roučky 1291/4, Brno, Černovice, 62700, CZ	09.03.2018
222730	ASPRA a.s., Ericha Roučky 1291/4, Brno, Černovice, 62700, CZ	09.03.2018
224835	CHEMOTEX Děčín a.s., Děčín XXXII-Boletice nad Labem 63, Děčín, 40711, CZ	08.03.2018
226720	GRAPHICS PROPERTIES HOLDINGS, INC., 1600 Amphitheatre Parkway, Mountain View, CA, US	12.03.2018
232431	ASPRA a.s., Ericha Roučky 1291/4, Brno, Černovice, 62700, CZ	09.03.2018
244646	ASPRA a.s., Ericha Roučky 1291/4, Brno, Černovice, 62700, CZ	09.03.2018
247386	Actelion Pharmaceuticals Ltd., Gewerbestrasse 16, 4123 Allschwil, CH	12.03.2018
253764	Diamond Power International, LLC, 2600 East Main Street, Lancaster, OH, US	12.03.2018
255307	GRAPHICS PROPERTIES HOLDINGS, INC., 1600 Amphitheatre Parkway, Mountain View, CA, US	12.03.2018
260488	WD OKNA s.r.o., Místecká 1111, Příbor, 74258, CZ	09.03.2018
271953	WD OKNA s.r.o., Místecká 1111, Příbor, 74258, CZ	09.03.2018
272459	WD OKNA s.r.o., Místecká 1111, Příbor, 74258, CZ	09.03.2018
278037	ASPRA a.s., Ericha Roučky 1291/4, Brno, Černovice, 62700, CZ	09.03.2018
287392	WD OKNA s.r.o., Místecká 1111, Příbor, 74258, CZ	09.03.2018
298959	Pekařství MAYAK, a.s., Těšínská 28/264, Ostrava, Radvanice, 71600, CZ	09.03.2018
299100	Lidl Stiftung & Co. KG, Stiftsbergstrasse 1, 74172 Neckarsulm, DE	08.03.2018
299386	Foldynová Jana Mgr., Životická 1248/9, Havířov - Prostřední Suchá, 73564, CZ	13.03.2018
299724	VÝBĚR REALITY, s.r.o., Nad Botičem 1287/18, Praha 10, 10200, CZ	13.03.2018
299727	PROFIMIX SVIJANY s.r.o., Příšovice 280, 46346, CZ	13.03.2018
299984	Sdružení Karla Ditterse z Dittersdorfu, z.s., Smetanova 198, Javorník, 79070, CZ	13.03.2018
300575	BAUSHOP s.r.o., Vodařská 514/7, Brno, Horní Heršpice, 61900, CZ	08.03.2018

Číslo zápisu (111)	Vlastník (730)	S účinností od (580)
300732	SPIDY, s.r.o., Kytlická 780, Praha 9, 19000, CZ	09.03.2018
301051	Kosová Marta MUDr., č. p. 96, Našiměřice, 67176, CZ	12.03.2018
301202	Střední škola, Základní škola a Mateřská škola Rakovník, příspěvková organizace, Frant. Diepolta 1576, Rakovník II, 26901, CZ	08.03.2018
301441	ABS Jets, a.s., K letišti 549, Praha 6, Ruzyně, 16100, CZ	09.03.2018
301659	WD OKNA s.r.o., Místecká 1111, Příbor, 74258, CZ	09.03.2018
301734	Lobkowicz Jiří, Svatováclavská 19/16, Mělník, 27601, CZ	08.03.2018
302186	Lobkowicz Jiří, Svatováclavská 19/16, Mělník, 27601, CZ	08.03.2018
303809	Hamerník s.r.o., Kunětická 2534/2, Praha 2 - Vinohrady, 12000, CZ	12.03.2018
305792	WD OKNA s.r.o., Místecká 1111, Příbor, 74258, CZ	09.03.2018
305793	WD OKNA s.r.o., Místecká 1111, Příbor, 74258, CZ	09.03.2018
324474	UniCall Communication Group s.r.o., Pražská tř. 1247/24, České Budějovice, České Budějovice 3, 37004, CZ	12.03.2018
325836	UniCall Communication Group s.r.o., Pražská tř. 1247/24, České Budějovice, České Budějovice 3, 37004, CZ	12.03.2018
331276	Kvapilová Tereza, DiS., Pod Hůrkou 490, Klatovy, 33901, CZ	09.03.2018
335736	INTELEK spol. s r.o., Ericha Roučky 1291/4, Brno, Černovice, 62700, CZ	12.03.2018
342280	American-Cigarette Company (Overseas) Limited, Route de France 17, 2926 Boncourt, CH	08.03.2018
343204	Kačeňák Robert MUDr., Hradecká 327/4, Praha 3, Vinohrady, 14900, CZ	13.03.2018
353623	WD OKNA s.r.o., Místecká 1111, Příbor, 74258, CZ	09.03.2018
353624	WD OKNA s.r.o., Místecká 1111, Příbor, 74258, CZ	09.03.2018
354196	WD OKNA s.r.o., Místecká 1111, Příbor, 74258, CZ	09.03.2018
356432	I&C Energo a.s., Pražská 684/49, Třebíč, Borovina, 67401, CZ	07.03.2018
358061	Senioři České republiky, z. s., Na bělidle 252/34, Praha 5, Smíchov, 15000, CZ	13.03.2018
364519	spacetí s.r.o., Jungmannova 36/31, Praha 1, Nové Město, 11000, CZ	13.03.2018