



národní  
úložiště  
šedé  
literatury

## **Věstník Úřadu průmyslového vlastnictví 2018/11**

Úřad průmyslového vlastnictví  
2018

Dostupný z <http://www.nusl.cz/ntk/nusl-407097>

Dílo je chráněno podle autorského zákona č. 121/2000 Sb.

Tento dokument byl stažen z Národního úložiště šedé literatury (NUŠL).

Datum stažení: 27.04.2024

Další dokumenty můžete najít prostřednictvím vyhledávacího rozhraní [nusl.cz](http://nusl.cz) .

### Číselné INID kódy pro označování bibliografických dat technických řešení

### INID Codes for the identification of bibliographic data of technical solutions

(Standard WIPO ST. 9 a ST. 80)

(11)	číslo patentu/zápisu/osvědčení	(11)	Number of the patent/registration/certification
(15)	datum zápisu průmyslového vzoru	(15)	Industrial design registration date
(21)	číslo přihlášky/žádosti	(21)	.Application number
(22)	datum podání přihlášky/žádosti	(22)	Date of application filling
(23)	údaje o výstavní prioritě	(23)	Exhibition priority data
(28)	počet průmyslových vzorů	(28)	Number of industrial designs included in the application
(31)	číslo prioritní přihlášky	(31)	Number of priority application
(32)	datum podání prioritní přihlášky	(32)	Filing date of priority application
(33)	země priority	(33)	Priority country
(40)	datum zveřejnění přihlášky vynálezu	(40)	Date of publication of patent application
(45)	datum zveřejnění zapsaného průmyslového vzoru	(45)	Publication date of the registered industrial design
(47)	datum zveřejnění udělení patentu a zápisu užitého vzoru, datum zápisu užitého vzoru, datum oznámení udělení evropského patentu v Evropském patentovém věstníku	(47)	Publication date of patent granting and publication date of utility model registration, registration date of utility model, publication date of European patent granting in the European patent bulletin
(51)	mezinárodní patentové třídění/Locarnské třídění průmyslových vzorů	(51)	International Patent Classification/ Locarno Classification for Industrial Designs
(54)	Název	(54)	Title
(55)	vyobrazení průmyslového vzoru	(55)	Reproduction of the industrial design
(57)	Anotace	(57)	Abstract
(68)	číslo základního patentu	(68)	Number of the basic patent
(71)	označení přihlašovatele/žadatele	(71)	Applicant
(72)	označení původce	(72)	Inventor
(73)	označení majitele/vlastníka	(73)	Owner
(74)	označení zástupce	(74)	Attorney's name and address
(86)	číslo mezinárodní přihlášky	(86)	International application number
(87)	číslo mezinárodního zveřejnění	(87)	International publication number
(92)	datum a číslo první registrace přípravku pro Českou republiku	(92)	Date and number(s) of the first authorization to market the product in the CZ
(93)	datum, číslo a země první registrace přípravku v rámci Společenství	(93)	Date, number(s) and country of the first authorization to market the product in the EEC
(94)	doba platnosti osvědčení	(94)	Term of certification validity
(95)	označení a typ přípravku	(95)	Name of the product and product type
(96)	datum podání a číslo evropské patentové přihlášky	(96)	European patent application filling date and number
(97)	datum zveřejnění a číslo zveřejnění evropské patentové přihlášky v Evropském patentovém věstníku	(97)	European patent application publication date and publication number in the European patent bulletin

### Číselné INID kódy pro označování bibliografických dat ochranných známek

### INID codes and minimum required for the identification of bibliographic data relating to marks

(Standard WIPO ST.60)

(111)	Číslo zápisu ochranné známky (registrace)	(111)	Number of registration
(151)	Datum zápisu ochranné známky	(151)	Date of the registration
(210)	Číslo přihlášky ochranné známky (spisu)	(210)	Number of the application
(220)	Datum podání přihlášky	(220)	Date of filing of the application
(320)	Datum vzniku práva přednosti	(320)	Date of the first application
(442)	Datum zveřejnění přihlášky po průzkumu	(442)	Date of the publication of the examined application
(450)	Datum zveřejnění zápisu ochranné známky ve Věstníku	(450)	Date of publication of the registration
(510)	Seznam výrobků a služeb	(510)	List of goods and/or services
(511)	Číslo třídy výrobků a služeb	(511)	Number of the class of goods and/or services
(526)	Omezení rozsahu ochrany o prvek	(526)	Disclaimer
(540)	Znění nebo vyobrazení ochranné známky	(540)	Reproduction of the mark
(551)	Kolektivní ochranná známka	(551)	Collective mark
(554)	Prostorová ochranná známka	(554)	Three-dimensional mark
(558)	Ochranná známka tvořená pouze barvou nebo kombinací barev	(558)	Mark consisting exclusively of one or several colours
(580)	Datum zápisu jakékoliv transakce v souvislosti s přihláškou nebo zápisem ochranné známky do rejstříku, např. změna majitele, změna jména nebo adresy, vzdání se práv k ochranné známce atd. (účinnost)	(580)	Date of recording of any kind of transaction in respect of applications or registrations (e.g. change in ownership, change in name or address, renunciation, termination of protection)
(591)	Údaje o barevnosti ochranné známky	(591)	Information concerning colour claimed
(730)	Přihlašovatel/vlastník ochranné známky	(730)	The applicant or the holder of the mark
(740)	Zástupce	(740)	Name and address of the representative
(770)	Jméno a adresa dřívějšího přihlašovatele nebo vlastníka (v případě změny vlastnictví)	(770)	Name and address of the previous applicant or holder (in case of change in ownership)
(791)	Jméno a adresa nabyvatele licence	(791)	Name and address of the licensee
(793)	Podmínky a omezení licence	(793)	Indication of conditions and/or restrictions under the license
(800)	Mezinárodní zápis ochranné známky	(800)	International registration

# Kódy pro kódování záhlaví oznámení publikovaných ve Věstníku

(Standard WIPO ST. 17)

BB9A	zveřejněné přihlášky vynálezů	MK1K	zánik užitého vzoru uplynutím doby platnosti
FG1K	zapsané užité vzory	MK4A	zánik patentů uplynutím doby platnosti
FG4A	udělené patenty	MK4F	zánik autorských osvědčení uplynutím doby platnosti
FG4Q	zapsané průmyslové vzory	MK4Q	zánik průmyslového vzoru uplynutím doby ochrany
LD3K	částečný výmaz užitého vzoru	MM4A	zánik patentů pro nezaplacení ročních poplatků
LD4Q	částečný výmaz průmyslového vzoru	MM4F	zánik autorských osvědčení pro nezaplacení ročních poplatků
MA4A	zánik patentů vzdáním se	ND1K	prodloužení platnosti užitého vzoru
MA4F	zánik autorských osvědčení vzdáním se	ND4Q	obnova doby ochrany průmyslového vzoru
MC3K	výmaz užitého vzoru	PA4A	změna autorského osvědčení na patent
MC4A	zrušení patentu	PC9A	změna dispozičního práva k vynálezu
MC4F	zrušení autorského osvědčení	PD1K	převod práv a ostatní změny majitelů užitého vzoru
MC4Q	výmaz průmyslového vzoru	PD4A	převod práv a ostatní změny majitelů patentů
MH1K	zánik užitého vzoru vzdáním se	PD4Q	převod práv a ostatní změny vlastníků průmyslových vzorů
MH4A	částečné zrušení patentu	QA9A	nabídka licence
MH4F	částečné zrušení autorského osvědčení	SB4A	zapsané patenty do rejstříku po odtajnění
MH4Q	zánik průmyslového vzoru vzdáním se	SB4F	zapsaná autorská osvědčení do rejstříku po odtajnění

## Opravy Změny Různé

### Opravy u přihlášek vynálezů s žádostí o udělení patentu

HA9A	jmenování vynálezce		
HB9A	oprava jmen	HG9A	oprava chyb v třídění
HC9A	změna jmen	HH9A	oprava nebo změna všeobecně
HD9A	oprava adres	HK9A	tiskové chyby v úředních věstnících
HE9A	změna adres		
HF9A	oprava dat		

### Opravy ochranných dokumentů

Patenty	autorská osvědčení	užité vzory	průmyslové vzory	
TA4A	TA4F	TA1K	TA4Q	jmenování vynálezce
TB4A	TB4F	TB1K	TB4Q	oprava jmen
TC4A	TC4F	TC1K	TC4Q	změna jmen
TD4A	TD4F	TD1K	TD4Q	oprava adres
TE4A	TE4F	TE1K	TE4Q	změna adres
TF4A	TF4F	TF1K	TF4Q	oprava dat
TG4A	TG4F	TG1K	TG4Q	oprava chyb v třídění
TH4A	TH4F	TH1K	TH4Q	oprava nebo změna všeobecně
TK9A	TK9F	TK1K	TK4Q	tiskové chyby v úřed. věstnících

### **Kódy pro označování zemí a mezinárodních organizací použité ve věstníku**

AT	Rakousko
BR	Brazílie
CH	Švýcarsko
CN	Čína
CS	Československo
CY	Kypr
CZ	Česká republika
DE	Spolková republika Německo
FR	Francie
GB	Velká Británie
HR	Chorvatsko
IT	Itálie
JP	Japonsko
KR	Korejská republika
LU	Lucembursko
MX	Mexiko
NL	Nizozemsko
PL	Polsko
SC	Seychely
SK	Slovensko
US	Spojené státy americké

### **Kódy pro označování států USA použité ve věstníku**

AL	Alabama
DE	Delaware
FL	Florida
IA	Iowa
KY	Kentucky
MA	Massachusetts
MI	Michigan
NE	Nebraska
NJ	New Jersey
NY	New York
OH	Ohio
PA	Pennsylvania
TX	Texas
VA	Virginia

**BB9A**

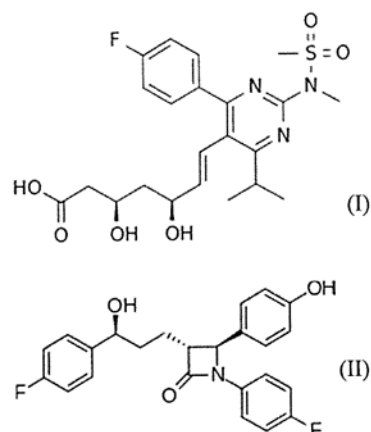
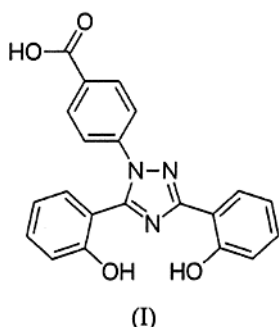
**Zveřejněné přihlášky vynálezů - přehled podle čísel přihlášek**

Dále uvedené přihlášky vynálezů byly zveřejněny dnem, uvedeným ve Věstníku podle zákona č. 527/1990 Sb., o vynálezech a zlepšovacích návrzích, ve znění pozdějších předpisů, a jsou k dispozici v patentové knihovně Úřadu průmyslového vlastnictví, Antonína Čermáka 2a, 160 68, Praha 6.

(21)	(51)	(21)	(51)
2016-480	<b>A 61 M 25/00</b> (2006.01)	2016-540	<b>H 03 H 11/12</b> (2006.01)
2016-527	<b>C 12 Q 1/34</b> (2006.01)	2016-544	<b>B 60 R 25/24</b> (2013.01)
2016-530	<b>B 65 G 15/16</b> (2006.01)	2016-548	<b>C 07 D 233/64</b> (2006.01)
2016-531	<b>G 06 K 19/06</b> (2006.01)	2016-587	<b>F 21 K 2/00</b> (2006.01)
2016-532	<b>C 07 C 17/10</b> (2006.01)	2016-643	<b>B 01 D 21/02</b> (2006.01)
2016-533	<b>A 61 K 31/4196</b> (2006.01)	2016-786	<b>F 41 A 17/62</b> (2006.01)
2016-538	<b>A 61 K 31/505</b> (2006.01)	2017-226	<b>B 01 D 63/04</b> (2006.01)
2016-539	<b>A 61 K 31/505</b> (2006.01)	2018-18	<b>B 21 H 1/22</b> (2006.01)

**Zveřejněné přihlášky vynálezů - řazené podle MPT**

- |      |  |      |   |
|------|--|------|---|
| (51) | <b>A61K 31/4196</b> (2006.01)  | (71) | Zentiva, k.s., Praha 10 - Dolní Měcholupy, CZ   |
|      | <b>A61K 31/05</b> (2006.01)  | (72) | Prokopová Alena, Praha 10, CZ   |
|      | <b>A61K 31/19</b> (2006.01)  |      | Svobodová Jaroslava, Křenice, CZ  |
|      | <b>A61K 47/38</b> (2006.01)  |      | Dammer Ondřej, Hostivice, CZ  |
|      | <b>A61K 47/26</b> (2006.01)  |      | Mikeš Petr, Praha 9, CZ   |
|      | <b>A61K 47/34</b> (2006.01)  | (54) | <b>Farmaceutická kompozice obsahující dvě rozdílné účinné látky</b>   |
|      | <b>A61K 47/46</b> (2006.01)  | (22) | 05.09.2016  |
|      | <b>A61K 9/28</b> (2006.01)   | (57) | Řešení se týká dvouvrstvé tablety obsahující dvě rozdílné účinné látky rosuvastatin vzorce I, chemicky (3 <i>R</i> ,5 <i>S</i> ,6 <i>E</i> )-7-[4-(4-fluorofenyl)-2-( <i>N</i> -methylmethansulfonamido)-6-(propan-2-yl)pyrimidin-5-yl]-3,5-dihydroxyhept-6-enová kyselina nebo její farmaceuticky přijatelné soli a ezetimib vzorce II, chemicky (3 <i>R</i> ,4 <i>S</i> )-1-(4-fluorofenyl)-3-[(3 <i>R</i> ,4 <i>S</i> )-1-(4-fluorofenyl)-3-(3 <i>S</i> )-3-(4-fluorofenyl)-3-hydroxypropyl]-4-(4-hydroxyfenyl)azetidín-2-on nebo jeho farmaceuticky přijatelné soli a vhodné farmaceuticky přijatelné pomocné látky a dále se týká tvaru dvouvrstvé tablety. Kompozice má vynikající vlastnosti jak z hlediska fyzikálních vlastností, tak pokud se týká rychlosti uvolňování účinných látek nebo stability produktu. |
| (21) | <b>2016-533</b>  | (74) | Rott, Růžička & Guttman Patentové, známkové a advokátní kanceláře, Ing. Jana Fuchsová, Vinohradská 37, Praha 2, 12000   |
| (71) | Zentiva, k.s., Praha 10 - Dolní Měcholupy, CZ  |      |   |
| (72) | Pěček Daniel, Praha 10, CZ   |      |   |
|      | Svobodová Jaroslava, Křenice, CZ   |      |   |
| (54) | <b>Filmem potažené tablety Deferasiroxu</b>  |      |   |
| (22) | 02.09.2016   |      |   |
| (57) | Řešení se týká farmaceutické kompozice ve formě filmem potažené tablety vyznačující se tím, že obsahuje účinnou látku Deferasirox vzorce I, nebo její farmaceuticky přijatelnou sůl, v množství 55 % hmotn. nebo vyšší, s výhodou 55 % nebo 65 % hmotn. vzhledem k celkové hmotnosti jádra tablety, a alespoň jednu farmaceuticky přijatelnou pomocnou látku. Dalším řešením je způsob výroby filmem potažené tablety, obsahující účinnou látku Deferasirox. |      |   |
| (74) | Rott, Růžička & Guttman Patentové, známkové a advokátní kanceláře, Ing. Jana Fuchsová, Vinohradská 37, Praha 2, 12000  |      |   |

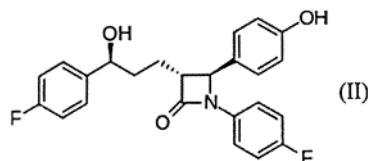
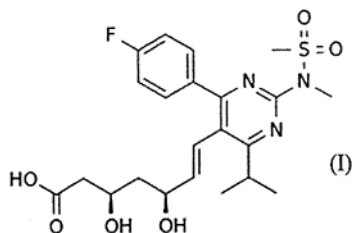


- |      |                              |
|------|------------------------------|
| (51) | <b>A61K 31/505</b> (2006.01) |
|      | <b>A61K 31/397</b> (2006.01) |
|      | <b>A61K 9/24</b> (2006.01)   |
|      | <b>A61K 9/26</b> (2006.01)   |
|      | <b>A61K 9/44</b> (2006.01)   |
|      | <b>A61K 9/36</b> (2006.01)   |
|      | <b>A61K 9/32</b> (2006.01)   |
| (21) | <b>2016-538</b>              |

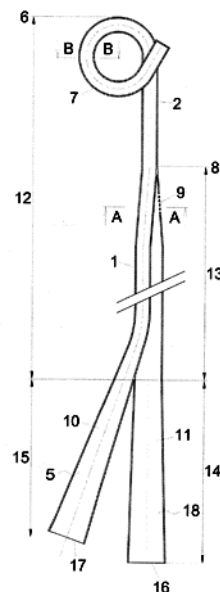
- |      |                              |
|------|------------------------------|
| (51) | <b>A61K 31/505</b> (2006.01) |
|      | <b>A61K 31/397</b> (2006.01) |
|      | <b>A61K 9/26</b> (2006.01)   |
|      | <b>A61K 9/24</b> (2006.01)   |
|      | <b>A61K 47/12</b> (2006.01)  |
|      | <b>A61K 47/26</b> (2006.01)  |
|      | <b>A61K 47/34</b> (2017.01)  |

A61K 47/38 (2006.01)  
A61K 47/36 (2006.01)  
A61K 47/20 (2006.01)

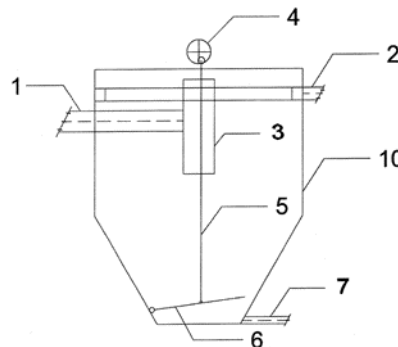
- (21) **2016-539**  
(71) Zentiva, k.s., Praha 10 - Dolní Měcholupy, CZ  
(72) Prokopová Alena, Praha 10, CZ  
Svobodová Jaroslava, Křenice, CZ  
Dammer Ondřej, Hostivice, CZ  
Mikeš Petr, Praha 9, CZ
- (54) **Farmaceutická kompozice obsahující dvě rozdílné účinné látky a způsob její přípravy**  
(22) 05.09.2016  
(57) Řešení se týká farmaceutické kompozice obsahující účinné látky rosuvastatin vzorce I, chemicky (3*R*,5*S*,6*E*)-7-[4-(4-fluorofenyl)-2-(*N*-methylmethansulfonamido)-6-(propan-2-yl)pyrimidin-5-yl]-3,5-dihydroxyhept-6-enová kyselina nebo její farmaceuticky přijatelné soli a ezetimib vzorce II, chemicky (3*R*,4*S*)-1-(4-fluorofenyl)-3-[(3*S*)-3-(4-fluorofenyl)-3-hydroxypropyl]-4-(4-hydroxyfenyl)azetidín-2-on nebo jeho farmaceuticky přijatelné soli, a také způsob přípravy této farmaceutické kompozice. Hmotností poměr vrstev je 1:2 až 2:1.
- (74) Rott, Růžička & Guttman Patentové, známkové a advokátní kanceláře, Ing. Jana Fuchsová, Vinohradská 37, Praha 2, 12000



- (51) A61M 25/00 (2006.01)  
(21) **2016-480**  
(71) České vysoké učení technické v Praze, Fakulta biomedicínského inženýrství, Kladno, CZ  
(72) Strunina Svitlana Mgr., Praha 2, CZ  
Hozman Jiří doc. Ing., Ph.D., Praha 6, Dejvice, CZ  
Ošťádal Petr doc. MUDr., Ph.D., Praha 5, CZ
- (54) **Kanyla obsahující základní hadičku s dvěma vedle sebe oddělenými podélně vedoucími lumenami**  
(22) 08.08.2016  
(57) Vynález se týká kanyly obsahující základní hadičku (2) s dvěma vedle sebe oddělenými podélně vedoucími lumenami (3, 4). První lumen (4) pro zavedení do levé srdeční komory má vnitřní průměr 3 až 3,5 mm a je na svém konci opatřen alespoň jedním otvorem (7) a druhý lumen (3) jehož distální konec končí v aortě je na svém konci opatřen alespoň jedním otvorem (9). Celková délka sekce (12) tvořené základní hadičkou (2) a sekci (13), tvořenou prolínajícími se lumenami (3, 4) je alespoň 100 cm, délka sekce (13) je alespoň 50 cm a délky připojovacích částí (10, 11) mezi jejich distálními a proximálními konci jsou alespoň 5 cm.
- (74) Ing. Václav Kratochvíl, Husníkova 2086/22, Praha 13, 15800



- (51) B01D 21/02 (2006.01)  
B01D 21/28 (2006.01)  
B01D 21/18 (2006.01)  
C02F 1/52 (2006.01)
- (21) **2016-643**  
(71) ENVI-PUR s.r.o., Praha 6, CZ  
(72) Grau Petr prof. Ing., DrSc., Praha-Újezd, CZ  
Drda Milan, Sezimovo Ústí, CZ
- (54) **Dosazovák pro zahušťování aktivovaného kalu při čištění odpadních vod**  
(22) 13.10.2016  
(57) Dosazovák (10) pro zahušťování aktivovaného kalu při čištění odpadních vod v čistírně odpadních vod, tvořený dutým tělesem s jehlancovou nebo kuželovou spodní částí zakončenou rovným dnem, je opatřen pulzátorem, který je tvořen alespoň jednou deskou (6) umístěnou v blízkosti rovného dna dosazováku (10) a pohonem (9) spřaženým s deskou (6) pro kmitavý pohyb desky (6) s dobou trvání kmitu od 1 s do 300 s. Deska, která se cyklicky pohybuje a vnáší do zahuštěného aktivovaného kalu energii, a tím překonává tixotropní vazby v kalu a zlepšuje jeho tekutost.
- (74) PatentCentrum Sedlák & Partners s.r.o., Husova 5, České Budějovice, 37001



- (51) B01D 63/04 (2006.01)  
F28F 21/06 (2006.01)  
B01D 69/08 (2006.01)
- (21) **2017-226**  
(71) Promens a.s., Zlín, Příluky, CZ  
(72) Bořuta Jaroslav Ing., CSc., Otrokovice, CZ  
Inderka Jan Ing., Zlín, Prštné, CZ  
Dědek Hynek Ing., Zlín, Lužkovice, CZ

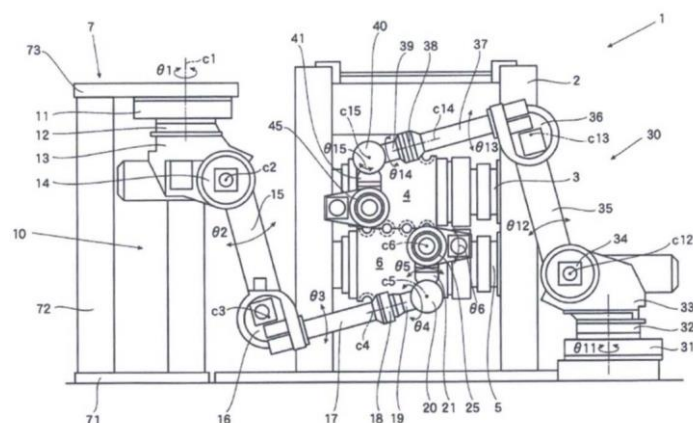
- Kadlec Miroslav Ing., Zlín, Kudlov, CZ
- (54) **Způsob výroby primárního článku teplosměnné plochy tepelného výměníku nebo filtrační plochy separačního modulu na bázi dutých polymerních vláken a výrobní linka k provádění tohoto způsobu**  
(22) 26.04.2017
- (57) Vytvoření uspořádané soustavy dutých polymerních vláken a jejich fixace v polymerních lemech se provádí ve sdruženém zařízení s bezprostředně návaznými kroky tak, že dutá polymerní vlákna jsou odvíjena z jednotlivých cívek cívečnice a celá soustava dutých vláken je rovnoběžně naváděna v uspořádaném stavu přímo do vstřikovacího modulu s otevřenou formou. Po zavření formy dojde k nástřiku reaktivní nízkoviskozní směsi a vytvoření polymerních lemů, které fixují polohu dutých polymerních vláken. Primární článek teplosměnné plochy tepelného výměníku nebo primárního článku separačního modulu je dokončen oddělením části lemů ve směru příčném ke směru dutých polymerních vláken řezáním a nebo kombinací řezání a lomu.

(74) Ing. Jan Görig, Korábová 98, Fryšták, Horní Ves, 76316

- (51) **B21H 1/22** (2006.01)  
**B21H 9/00** (2006.01)  
**B21J 13/10** (2006.01)  
**B21J 9/02** (2006.01)  
**B25J 9/04** (2006.01)
- (21) **2018-18**
- (71) SCHULER PRESSEN GmbH, 88250 Weingarten, DE
- (72) Ochi Toshio, Kita-ku, Osaka-shi, Osaka, 531-0077, JP  
Friz Reinhard, 6833 Klaus, AT  
Berglar-Bartsch Klaus, 58455 Witten, DE
- (54) **Stroj na válcování kovů a postup pro válcování kovů**  
(22) 14.06.2016

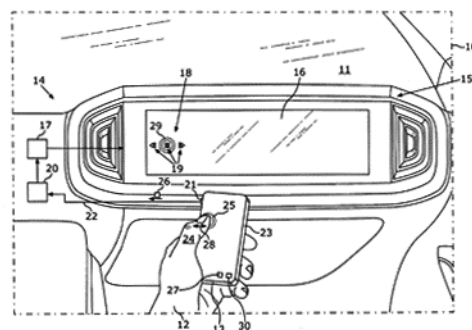
- (57) Stroj na válcování kovů tvoří dvojice válcových kotoučů (4) a (6), které jsou umístěny na dvojici válcových hnacích náprav (3) a (5) otáčené ovladačem a disponující několika tvarovacími kotouči (4a1-4a4; 6a1-6a4) samostatně na dvojici umístěnými, a přenášecí jednotky pro přenos materiálu určeného ke tvarování do pozice pro tvarování pomocí válců, přijímací pozice a prováděcí pozice. Přenášecí jednotky obsahují prvního robota (10), který má robotickou ruku (25) pohybující se po první obdélníkové pohybové trase pro pohyb (50A) a po přímé trase pro pohyb ve tvarování (51), a druhého robota (30), který má robotickou ruku (45) pohybující se po druhé obdélníkové trase pro pohyb (50B) a po přímé trase pro pohyb ve tvarování (51) a druhé trase pro odbočení (53) umístěné na druhé straně v předdefinované vzdálenosti (L2) od přímé trasy pro pohyb ve tvarování (51). Postup válcování kovů pomocí výše uvedeného stroje na válcování kovů probíhá tak, že se materiály určené ke tvarování střídavě vkládají do dvojice válcových kotoučů pomocí dvou přenášecích jednotek a válcování pomocí kotoučů je prováděno postupně.

(74) Čermák a spol., JUDr. Karel Čermák jr. Ph.D., LL.M., Elišky Peškové 735/15, Praha 5, 15000

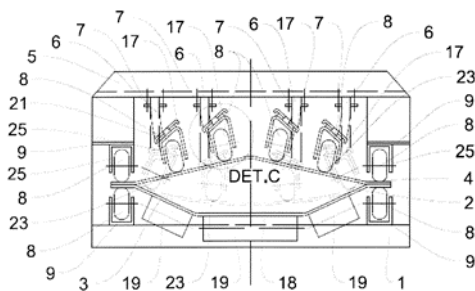


- (51) **B60R 25/24** (2013.01)

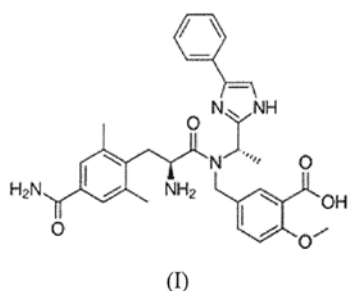
- G08C 17/02** (2006.01)  
**H04W 4/00** (2018.01)
- (21) **2016-544**
- (71) ŠKODA AUTO a.s., Mladá Boleslav, Mladá Boleslav II, CZ
- (72) Weber Norbert, Praha 2, CZ  
Kabaň Jozef, Mladá Boleslav, CZ  
Olah Peter, Praha, CZ  
Khat Marwan, Praha, CZ  
Rehák Ján, Mladá Boleslav, CZ
- (54) **Postup pro využívání mobilního koncového přístroje pro funkci dálkového ovládání, ovládací zařízení pro motorové vozidlo, systém mobilního koncového přístroje a ovládacího zařízení a paměťové médium**  
(22) 06.09.2016
- (57) Vynález se týká postupu pro využívání přenosného mobilního koncového přístroje (13). V závislosti od manuální aktivace ovládacího prvku (23) koncového přístroje (13) uživatelem se generuje aktivací signál (26) signalizující použití. Pomocí komunikačního zařízení (21) koncového přístroje (13) se vytvoří komunikační spojení (22) k ovládacímu zařízení (14) motorového vozidla (10) a skrze řídicí zařízení (27) koncového přístroje (13) se aktivací signál (26) předává dále přes komunikační spojení (22) ovládacímu zařízení (14) motorového vozidla (10).



- (51) **B65G 15/16** (2006.01)  
**B65G 15/64** (2006.01)  
**B65G 15/14** (2006.01)  
**B65G 15/60** (2006.01)
- (21) **2016-530**
- (71) Vysoká škola báňská-Technická univerzita Ostrava, Ostrava-Poruba, CZ
- (72) Mrázek Jan doc. RNDr. Ing., CSc., Opava, CZ  
Zegzulka Jiří prof. Ing., CSc., Ludgeřovice, CZ  
Gelnar Daniel Ing., Ostrava-Poruba, CZ
- (54) **Nosná trať pásového dopravníku**  
(22) 01.09.2016
- (57) Zařízení se týká zejména dopravy sypkých hmot pásovými dopravníky, které jsou tvořeny nosným dopravním pásem (3) a krycím dopravním pásem (4), uloženými na nosné trati (1) pásového dopravníku (2). Konstrukce je z převážně ohýbaných tenkostěnných ocelových otevřených profilů, takže její výroba je levnější, než je tomu u pásových dopravníků ze svařovaných dílů. Navržené řešení v provozu podstatně snižuje prašnost během přepravy sypkých hmot a umožňuje i jejich strmou dopravu. Na nosné trati jsou ukotveny válečkové stolice (5) s pružinovými tyčemi (6). Na pružných tyčích (6) jsou na nejméně jednom volném konci (21) přestavitelně upevněny v držácích (17) přítlačné kladky (8). A to tak, že osa (22) přítlačné kladky (8) je kolmá ke směru pohybu pásového dopravníku (2). Zároveň je přibližně rovnoběžná s povrchem krycího pásu (4) v místě dotyku (23) přítlačné kladky (8) a krycího pásu (4) při měnícím se průřezu sypké hmoty (18) mezi nosným dopravním pásem (3) a krycím pásem (4).



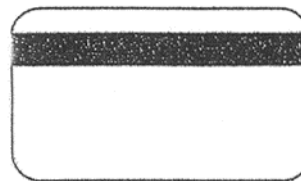
- (51) **C07C 17/10** (2006.01)  
**C07C 17/37** (2006.01)  
**C07C 17/361** (2006.01)  
**C07C 19/041** (2006.01)
- (21) **2016-532**
- (71) Spolek pro chemickou a hutní výrobu, akciová společnost, Ústí nad Labem, CZ
- (72) Kubiček Pavel, Děčín 6, CZ  
Bříza Vlastimil, Ústí nad Labem, CZ  
Pittner Tomáš, Chlumeč, CZ  
Riedel Tomáš, Ústí nad Labem, CZ
- (54) **Způsob výroby tetrachlormethanu**
- (22) 02.09.2016
- (57) Způsob výroby tetrachlormethanu, který zahrnuje vytvoření chlorační zóny s i) chlorem, ii) C<sub>1</sub> chlorovanou sloučeninou obsahující 1 až 3 atomy chloru a iii) zdrojem uhlíku/druhým zdrojem chloru k vytvoření reakční směsi, a po určité době zdržení odebrání směsi produktů z chlorační zóny, kde směs produktů obsahuje tetrachlormethan a volitelně perchlorethylen, přičemž směs produktů má vyšší molární obsah tetrachlormethanu než perchlorethylenu, pokud je přítomen.
- (74) Rott, Růžička & Guttman Patentové, známkové a advokátní kanceláře, Ing. Ivana Jirotková, Vinohradská 37, Praha 2, 12000
- 
- (51) **C07D 233/64** (2006.01)  
**A61K 31/4164** (2006.01)
- (21) **2016-548**
- (71) Zentiva, k.s., Praha 10 - Dolní Měcholupy, CZ
- (72) Žvátora Pavel, Praha 9, CZ  
Dammer Ondřej, Hostovice, CZ  
Krejčík Lukáš, Praha 9 - Vinohř, CZ  
Šťoviček Jan, Proboštov, CZ
- (54) **Pevné formy eluxadolínu**
- (22) 07.09.2016
- (57) Předmětem řešení jsou farmaceuticky akceptovatelné pevné formy eluxadolínu vzorce I a způsobu jejich přípravy. Tyto pevné formy eluxadolínu jsou připravovány krystalizací volné báze eluxadolínu ve vhodném rozpouštědle nebo reakcí volné báze eluxadolínu s vhodnými anorganickými nebo organickými kyselinami ve vhodném rozpouštědle nebo směsích rozpouštědel. Připravené pevné formy mají vhodné fyzikálně-chemické vlastnosti pro použití ve farmacii a formulaci nových lékových forem.
- (74) Rott, Růžička & Guttman Patentové, známkové a advokátní kanceláře, Ing. Jana Fuchsová, Vinohradská 37, Praha 2, 12000



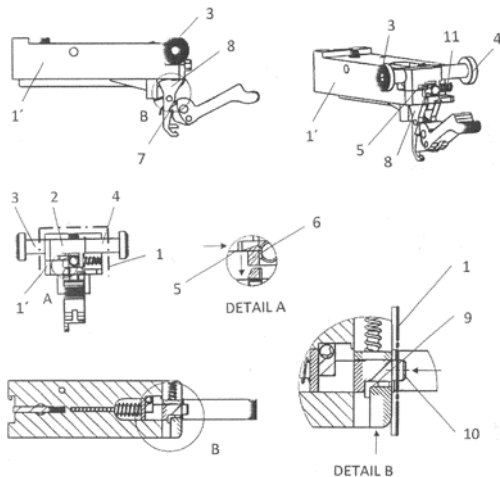
- (51) **C12Q 1/34** (2006.01)  
**C12N 15/82** (2006.01)
- (21) **2016-527**
- (71) Mendelova univerzita v Brně, Brno, CZ
- (72) Mazura Pavel Mgr., Ph.D., Brno, CZ  
Turek Dušan Mgr., Mankovice, CZ  
Klímeš Pavel Mgr., Letovice, CZ  
Brzobohatý Břetislav prof. RNDr., CSc., Letovice, CZ
- (54) **Způsob stanovení aktivačního nebo inhibičního účinku testované látky nebo testované směsi látek vůči rostlinnému cytokininovému receptoru**
- (22) 31.08.2016
- (57) Způsob pro automatizované testování (HTS, high-throughput screening, vysoce účinný skríning) velkého množství látek, jejich metabolitů a jejich směsí na aktivační nebo inhibiční účinek vůči rostlinnému cytokininovému receptoru s výhodou AHK4. Způsob obsahuje následující kroky: a) testovaná látka nebo testovaná směs látek se uvede do kontaktu s detekční bakteriální kulturou *E.coli* exprimující cytokininový receptor a reportérový enzym  $\beta$ -galaktosidasu, a s ligandem tohoto cytokininového receptoru; a směs se podrobí inkubaci; b) po skončení inkubace se změní optická densita směsi OD<sub>600</sub>, a ke směsi se následně přidá detekční činidlo 4-methylumbelliferyl- $\beta$ -D-galaktosid; a směs se podrobí inkubaci; c) detekční reakce se zastaví, například přidávkem Na<sub>2</sub>CO<sub>3</sub> do reakční směsi; a d) změní se fluorescence produktu 4-methylumbelliferonu, s výhodou se fluorescence detekuje při 365 nm, 448 nm, e) vyhodnotí se získané fluorescenční signály.
- 
- (51) **F21K 2/00** (2006.01)  
**F21V 25/12** (2006.01)
- (21) **2016-587**
- (71) Vysoká škola báňská - Technická univerzita Ostrava, Ostrava - Poruba, CZ
- (72) Vašínek Vladimír prof. RNDr., CSc., Vřesina, CZ  
Jargus Jan Mgr. et Mgr., Havířov, CZ  
Vitásek Jan Ing., Ph. D., Bolatice, CZ  
Novák Martin Ing., Prostějov, CZ  
Zbořil Ondřej Ing., Olšany u Prostějova, CZ  
Nedoma Jan Ing., Kostelec na Hané, CZ  
Fajkus Marcel Ing., Ostrava - Hrabůvka, CZ
- (54) **Svítilno se zdrojem budicího záření a luminiscenční vrstvou**
- (22) 21.09.2016
- (57) Svítilno se zdrojem budicího záření a luminiscenční vrstvou obsahující směs polymeru a alespoň jednoho typu luminoforu spočívající v tom, že luminiscenční vrstva je uspořádána na světlovodném jádru z polymeru, přičemž toto světlovodné jádro z polymeru je pro přenos optického budicího záření propojeno se zdrojem budicího záření pasivním propojovacím vláknem, přičemž pasivním propojovacím vláknem je svazek pasivních optických vláken o délce od 0,5 m do 500 m nebo pasivní vlákno z polydimethylsiloxanu o délce z intervalu 0,5 cm do 1 m.
- (74) INPARTNERS GROUP, Ing. Ivan Lukšiček, Koliště 13a, Brno, 60200
- 
- (51) **F41A 17/62** (2006.01)  
**F41A 17/64** (2006.01)  
**F41A 17/74** (2006.01)  
**F41A 17/04** (2006.01)  
**F41A 17/56** (2006.01)  
**F41A 17/30** (2006.01)  
**F41A 19/44** (2006.01)  
**F41A 19/47** (2006.01)  
**F41A 19/50** (2006.01)  
**F41A 19/14** (2006.01)
- (21) **2016-786**
- (71) Striker, s.r.o., Zlín, CZ
- (72) Červinka Roman, Halenkovice, CZ
- (54) **Systém pro bezpečné vypouštění kohoutu samonabíjecí pistole**
- (22) 13.12.2016
- (57) Pistole má v zadní části závěru (1) příčně umístěn vodorovně posuvný ovládací člen (2), který je proti samovolnému posuvu v závěru (1) pružně uložen a zvenčí opatřen tlačným knoflíkem (3) a na protilehlé vnější straně koncovým knoflíkem (4). Zdola je posuvný ovládací člen (2) na straně přilehlé k tlačnému knoflíku (3) opatřen dolním výstupkem (5) majícím svou šikmou plochu v záběru s náběhovou hranou svisle posuvného prvku



(6), který dosedá svým dolním koncem na zub (7) záhytu (8) kohoutu. Zároveň je ovládací člen (2) ze strany přilehlé k tlačnému knoflíku (3) opatřen bočním výstupkem (9), který má svou náběhovou hranou nastavenou do záběru se šikmou plochou úderníku (10). Přitom vzdálenost náběhové hrany bočního výstupku (9) od šikmé plochy úderníku (10) je ve směru posuvu ovládacího členu (2) menší než vzdálenost mezi náběhovou hranou dolního výstupku (5) a šikmou plochou svísele posuvného prvku (6). Pružné uložení ovládacího členu (2) v závěru (1) zbraně je s výhodou řešeno tlačnou pružinou (11), která se opírá jednou stranou o vnitřní plochu závěru (1) a druhou stranou o osazení ovládacího členu (2).



(74) Ing. Dana Kreizlová, Návesní 61, Zlín - Mladcová



(51) **G06K 19/06** (2006.01)  
**G06K 19/12** (2006.01)

(21) **2016-531**

(71) Sobotka Martin, Kamýk nad Vltavou, CZ

(72) Soutor Jaromír Ing., Příbram, CZ

(54) **Platební karta s magnetickým proužkem zabraňující kopírování dat z magnetického proužku běžné platební karty**

(22) 02.09.2016

(57) Předmětem vynálezu je platební karta (1) vybavená magnetickým proužkem, která je opatřena prvkem zabraňujícím kopírování dat z magnetického proužku. Na magnetickém proužku (5) je uspořádána ochranná nálepka (2), ponechávající dostatečně volný prostor od kraje karty pro indikaci typu dat na magnetickém proužku (5) čtecí hlavou (6) bankomatu (4). Ve výhodném provedení jsou překryty dvě stopy magnetického proužku.

(74) Macek and Partners, Mgr. Jiří Macek, Sázavská 16, Praha 2 - Vinohrady, 12000

(51) **H03H 11/12** (2006.01)

**H04R 3/14** (2006.01)

(21) **2016-540**

(71) České vysoké učení technické v Praze, fakulta elektrotechnická, Praha 6, CZ

(72) Foit Julius doc. Ing., CSc., Praha 6, CZ

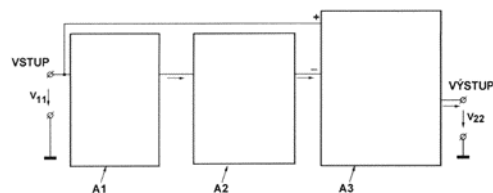
Husák Miroslav prof. Ing., CSc., Praha 2, CZ

(54) **Kmitočtové korektory**

(22) 05.09.2016

(57) Zapojení kmitočtových korektorů sestává z kaskádního spojení prvního korekčního článku (A1), druhého korekčního článku (A2) a sumačního obvodu (A3). První korekční článek (A1) a druhý korekční článek (A2) jsou kmitočtově závislé obvody s kmitočtově nezávislým fázovým posuvem po 90 stupních, jejichž vstupem je vstupní napětí ( $V_{11}$ ) ze vstupní svorky. Třetí blok (A3) je sumační obvod, ve kterém se výstup druhého korekčního článku (A2) spojuje se vstupním napětím ( $V_{11}$ ). První korekční článek (A1) a druhý korekční článek (A2) jsou buď operační derivátory nebo operační integrátory. Amplituda výstupního napětí ( $V_{22}$ ) je nezávislá na kmitočtu v jedné části rozsahu pracovních kmitočtů, a ve zbyvajících částech pracovního kmitočtového rozsahu s amplitudou stoupající se stálou poměrnou strmostí při zvyšujícím se kmitočtu, případně stoupající se stálou poměrnou strmostí při klesajícím kmitočtu. V obou případech je fáze výstupního napětí ( $V_{22}$ ) shodná s fází vstupního napětí ( $V_{11}$ ) nezávisle na kmitočtu v celém pracovním kmitočtovém rozsahu.

(74) RNDr. Silvie Dokulilová Ph.D., Bašného 279/51, Brno, 62300



**Zveřejněné přihlášky vynálezů - přehled podle třídících znaků**

(51)	(21)	(51)	(21)
A 61 K 9/24 (2006.01)	2016-538	B 21 H 9/00 (2006.01)	2018-18
A 61 K 9/24 (2006.01)	2016-539	B 21 J 9/02 (2006.01)	2018-18
A 61 K 9/26 (2006.01)	2016-538	B 21 J 13/10 (2006.01)	2018-18
A 61 K 9/26 (2006.01)	2016-539	B 25 J 9/04 (2006.01)	2018-18
A 61 K 9/28 (2006.01)	2016-533	B 65 G 15/14 (2006.01)	2016-530
A 61 K 9/32 (2006.01)	2016-538	B 65 G 15/60 (2006.01)	2016-530
A 61 K 9/36 (2006.01)	2016-538	B 65 G 15/64 (2006.01)	2016-530
A 61 K 9/44 (2006.01)	2016-538	C 02 F 1/52 (2006.01)	2016-643
A 61 K 31/05 (2006.01)	2016-533	C 07 C 17/361 (2006.01)	2016-532
A 61 K 31/19 (2006.01)	2016-533	C 07 C 17/37 (2006.01)	2016-532
A 61 K 31/397 (2006.01)	2016-538	C 07 C 19/041 (2006.01)	2016-532
A 61 K 31/397 (2006.01)	2016-539	C 12 N 15/82 (2006.01)	2016-527
A 61 K 31/4164 (2006.01)	2016-548	F 21 V 25/12 (2006.01)	2016-587
A 61 K 47/12 (2006.01)	2016-539	F 28 F 21/06 (2006.01)	2017-226
A 61 K 47/20 (2006.01)	2016-539	F 41 A 17/04 (2006.01)	2016-786
A 61 K 47/26 (2006.01)	2016-533	F 41 A 17/30 (2006.01)	2016-786
A 61 K 47/26 (2006.01)	2016-539	F 41 A 17/56 (2006.01)	2016-786
A 61 K 47/34 (2006.01)	2016-533	F 41 A 17/64 (2006.01)	2016-786
A 61 K 47/34 (2017.01)	2016-539	F 41 A 17/74 (2006.01)	2016-786
A 61 K 47/36 (2006.01)	2016-539	F 41 A 19/14 (2006.01)	2016-786
A 61 K 47/38 (2006.01)	2016-533	F 41 A 19/44 (2006.01)	2016-786
A 61 K 47/38 (2006.01)	2016-539	F 41 A 19/47 (2006.01)	2016-786
A 61 K 47/46 (2006.01)	2016-533	F 41 A 19/50 (2006.01)	2016-786
B 01 D 21/18 (2006.01)	2016-643	G 06 K 19/12 (2006.01)	2016-531
B 01 D 21/28 (2006.01)	2016-643	G 08 C 17/02 (2006.01)	2016-544
B 01 D 69/08 (2006.01)	2017-226	H 04 R 3/14 (2006.01)	2016-540
		H 04 W 4/00 (2018.01)	2016-544

**Seznam přihlašovatelů zveřejněných přihlášek vynálezů**

(71)	(21)	(51)	(71)	(21)	(51)
České vysoké učení technické v Praze, Fakulta biomedicínského inženýrství, Kladno, CZ	2016-480	<b>A 61 M 25/00</b> (2006.01)	ŠKODA AUTO a.s., Mladá Boleslav, Mladá Boleslav II, CZ	2016-544	<b>B 60 R 25/24</b> (2013.01)
České vysoké učení technické v Praze, fakulta elektrotechnická, Praha 6, CZ	2016-540	<b>H 03 H 11/12</b> (2006.01)	Vysoká škola báňská - Technická univerzita Ostrava, Ostrava - Poruba, CZ	2016-587	<b>F 21 K 2/00</b> (2006.01)
ENVI-PUR s.r.o., Praha 6, CZ	2016-643	<b>B 01 D 21/02</b> (2006.01)	Vysoká škola báňská- Technická univerzita Ostrava, Ostrava-Poruba, CZ	2016-530	<b>B 65 G 15/16</b> (2006.01)
Mendelova univerzita v Brně, Brno, CZ	2016-527	<b>C 12 Q 1/34</b> (2006.01)	Zentiva, k.s., Praha 10 - Dolní Měcholupy, CZ	2016-533	<b>A 61 K 31/4196</b> (2006.01)
Promens a.s., Zlín, Příluky, CZ	2017-226	<b>B 01 D 63/04</b> (2006.01)	Zentiva, k.s., Praha 10 - Dolní Měcholupy, CZ	2016-538	<b>A 61 K 31/505</b> (2006.01)
SCHULER PRESSEN GmbH, 88250 Weingarten, DE	2018-18	<b>B 21 H 1/22</b> (2006.01)	Zentiva, k.s., Praha 10 - Dolní Měcholupy, CZ	2016-539	<b>A 61 K 31/505</b> (2006.01)
Spolek pro chemickou a hutní výrobu, akciová společnost, Ústí nad Labem, CZ	2016-532	<b>C 07 C 17/10</b> (2006.01)	Zentiva, k.s., Praha 10 - Dolní Měcholupy, CZ	2016-548	<b>C 07 D 233/64</b> (2006.01)
Striker, s.r.o., Zlín, CZ	2016-786	<b>F 41 A 17/62</b> (2006.01)	Sobotka Martin, Kamýk nad Vltavou, CZ	2016-531	<b>G 06 K 19/06</b> (2006.01)

**FG4A**

**Udělené patenty - přehled podle čísel patentů**

V období uzávěrky tohoto čísla Věstníku udělil Úřad průmyslového vlastnictví tyto patenty.

(11)	(51)		(11)	(51)		(11)	(51)	
307193	<i>C 23 C 22/74</i>	(2006.01)	307196	<i>A 61 M 25/00</i>	(2006.01)	307199	<i>B 01 D 63/04</i>	(2006.01)
307194	<i>B 25 B 21/00</i>	(2006.01)	307197	<i>F 21 K 2/00</i>	(2006.01)	307200	<i>F 41 A 17/62</i>	(2006.01)
307195	<i>A 61 K 38/43</i>	(2006.01)	307198	<i>B 01 D 21/02</i>	(2006.01)	307201	<i>A 61 K 31/575</i>	(2006.01)

**FG4A**

**Udělené patenty - přehled podle MPT**

(51)	<i>A61K 31/575</i> (2006.01)				Ošřádal Petr doc. MUDr., Ph.D., Praha 5, CZ
	<i>A61K 31/15</i> (2006.01)		(54)		<b>Kanyla obsahující základní hadičku s dvěma vedle sebe oddělenými</b>
	<i>A61K 31/44</i> (2006.01)				<b>podélně vedoucími lumenami</b>
	<i>A61K 31/505</i> (2006.01)		(22)		08.08.2016
	<i>A61K 31/33</i> (2006.01)		(74)		Ing. Václav Kratochvíl, Husníkova 2086/22, Praha 13, 15800
	<i>A61K 31/047</i> (2006.01)				
	<i>A61P 25/28</i> (2006.01)				
	<i>A61K 31/7016</i> (2006.01)		(51)	<i>B01D 21/02</i> (2006.01)	
(11)	307201			<i>B01D 21/28</i> (2006.01)	
(40)	04.01.2017			<i>B01D 21/18</i> (2006.01)	
(21)	<b>2015-428</b>			<i>C02F 1/52</i> (2006.01)	
(73)	Vysoká škola chemicko-technologická v Praze, Praha 6 - Dejvice, CZ		(11)	307198	
(72)	Kaplánek Robert Ing., Ph.D., Praha 10, CZ		(40)	14.03.2018	
	D'acunto Cosimo Walter MSc., Ph.D., Baronissi, Salerno 840 81, IT		(21)	<b>2016-643</b>	
	Bříza Tomáš Ing., Ph.D., Praha 4 - Kunratice, CZ		(73)	ENVI-PUR s.r.o., Praha 6, CZ	
	Gbelcová Helena Ing., Ph.D., Jablonica, SK		(72)	Grau Petr prof. Ing., DrSc., Praha-Újezd, CZ	
	Havlík Martin Ing., Ph.D., Praha 6, CZ			Drda Milan, Sezimovo Ústí, CZ	
	Rak Jakub Ing., Plzeň, CZ		(54)	<b>Dosazovák pro zahušťování aktivovaného kalu při čištění odpadních</b>	
	Kejík Zdeněk Ing., Ph.D., Sokolov, CZ			<b>vod</b>	
	Dolenský Bohumil doc. Ing., Ph.D., Praha 4, CZ		(22)	13.10.2016	
	Ruml Tomáš prof. Ing., CSc., Praha 10, CZ		(74)	PatentCentrum Sedlák & Partners s.r.o., Husova 5, České Budějovice,	
	Král Vladimír prof. RNDr., CSc., Praha 2, CZ			37001	
(54)	<b>Použití cholyhydrizonů k prevenci a léčbě Alzheimerovy choroby a</b>				
	<b>dalších neurodegenerativních poruch a onemocnění</b>		(51)	<i>B01D 63/04</i> (2006.01)	
(22)	24.06.2015			<i>F28F 21/06</i> (2006.01)	
				<i>B01D 69/08</i> (2006.01)	
(51)	<i>A61K 38/43</i> (2006.01)		(11)	307199	
	<i>A61K 38/46</i> (2006.01)		(40)	14.03.2018	
	<i>A61K 47/10</i> (2006.01)		(21)	<b>2017-226</b>	
	<i>A61K 47/14</i> (2006.01)		(73)	Promens a.s., Zlín, Příluky, CZ	
	<i>A61K 47/32</i> (2006.01)		(72)	Bořuta Jaroslav Ing., CSc., Otrokovice, CZ	
	<i>A61K 47/38</i> (2006.01)			Inderka Jan Ing., Zlín, Prštné, CZ	
	<i>A61K 47/34</i> (2006.01)			Dědek Hynek Ing., Zlín, Lužkovice, CZ	
	<i>A61K 38/17</i> (2006.01)			Kadlec Miroslav Ing., Zlín, Kudlov, CZ	
	<i>A61K 38/16</i> (2006.01)		(54)	<b>Způsob výroby primárního článku teplosměnné plochy tepelného</b>	
	<i>A61P 35/00</i> (2006.01)			<b>výměníku nebo filtrační plochy separačního modulu na bázi dutých</b>	
(11)	307195			<b>polymerních vláken a výrobní linka k provádění tohoto způsobu</b>	
(40)	27.05.2015		(22)	26.04.2017	
(21)	<b>2013-891</b>		(74)	Ing. Jan Görig, Korábová 98, Fryšták, Horní Ves, 76316	
(73)	Trnka František MUDr., České Budějovice, CZ				
	Doležal Pavel doc. RNDr., CSc., Hradec Králové, CZ		(51)	<i>B25B 21/00</i> (2006.01)	
(72)	Trnka František MUDr., České Budějovice, CZ			<i>B25B 13/46</i> (2006.01)	
	Doležal Pavel doc. RNDr., CSc., Hradec Králové, CZ			<i>B23P 19/06</i> (2006.01)	
(54)	<b>Farmaceutická kompozice obsahující směs proenzymů a enzymů</b>		(11)	307194	
(22)	18.11.2013		(40)	29.09.2010	
(74)	Rott, Růžička & Guttman Patentová, známková a advokátní kancelář,		(21)	<b>2007-604</b>	
	JUDr. Ing. Michal Guttman, Vinohradská 37, Praha 2, 12000		(73)	Unex Corporation, 07430 Mahwah, NJ, US	
			(72)	Koppenhoefer Peter, 18351 Portland, PA, US	
(51)	<i>A61M 25/00</i> (2006.01)		(54)	<b>Momentový nástroj na utahování nebo povolování spojů a způsob</b>	
(11)	307196			<b>utahování nebo povolování spojů</b>	
(40)	14.03.2018		(32)	28.08.2007, 12.09.2006	
(21)	<b>2016-480</b>		(31)	2007 846005, 2006 844060	
(73)	České vysoké učení technické v Praze, Fakulta biomedicínského		(33)	US, US	
	inženýrství, Kladno, CZ		(22)	05.09.2007	
(72)	Strunina Svitlana Mgr., Praha 2, CZ		(74)	PATENTSERVIS Praha a.s., Jivenská 1273/1, Praha 4, 14021	
	Hozman Jiří doc. Ing., Ph.D., Praha 6, Dejvice, CZ				

- (51) *C23C 22/74* (2006.01)  
*C23F 11/00* (2006.01)  
*C23F 11/18* (2006.01)  
*C09D 201/00* (2006.01)  
*C09D 183/06* (2006.01)  
*C09D 5/10* (2006.01)  
*C09D 7/12* (2006.01)  
*C09D 101/08* (2006.01)  
*C09D 163/00* (2006.01)  
*C09D 5/08* (2006.01)
- (11) 307193  
(40) 12.05.2004  
(21) **2003-1328**
- (73) NOF METAL COATINGS EUROPE, 60100 CREIL, FR  
(72) Maze Etienne, Clermont, FR  
Mocquery Carman, Creil, FR  
Millet Benoit, Saint-Witz, FR  
Espinosa Antonio Franscisco Iandoli, Sao Paulo, BR
- (54) **Použití MoO<sub>3</sub> jako inhibitoru koroze a nátěrová kompozice obsahující takový inhibitor**
- (32) 13.11.2000  
(31) 2000 14534  
(33) FR  
(86) PCT/IB2001/002764  
(87) WO 2002/038686  
(22) 12.11.2001  
(74) PATENTSERVIS Praha a.s., Jivenská 1273/1, Praha 4, 14021

- (51) *F21K 2/00* (2006.01)  
*F21V 25/12* (2006.01)
- (11) 307197  
(40) 14.03.2018  
(21) **2016-587**

- (73) Vysoká škola báňská - Technická univerzita Ostrava, Ostrava - Poruba, CZ  
(72) Vašínek Vladimír prof. RNDr., CSc., Vřesina, CZ  
Jargus Jan Mgr.et Mgr., Havířov, CZ  
Vitásek Jan Ing., Ph. D., Bolatice, CZ  
Novák Martin Ing., Prostějov, CZ  
Zbořil Ondřej Ing., Olšany u Prostějova, CZ  
Nedoma Jan Ing., Kostelec na Hané, CZ  
Fajkus Marcel Ing., Ostrava - Hrabůvka, CZ
- (54) **Svítilno se zdrojem budičeho záření a luminiscenční vrstvou**
- (22) 21.09.2016  
(74) INPARTNERS GROUP, Ing. Ivan Lukšiček, Koliště 13a, Brno, 60200

- (51) *F41A 17/62* (2006.01)  
*F41A 17/64* (2006.01)  
*F41A 17/74* (2006.01)  
*F41A 17/04* (2006.01)  
*F41A 17/56* (2006.01)  
*F41A 17/30* (2006.01)  
*F41A 19/44* (2006.01)  
*F41A 19/47* (2006.01)  
*F41A 19/50* (2006.01)  
*F41A 19/14* (2006.01)

- (11) 307200  
(40) 14.03.2018  
(21) **2016-786**
- (73) Striker, s.r.o., Zlín, CZ  
(72) Červinka Roman, Halenkovice, CZ
- (54) **Systém pro bezpečné vypouštění kohoutu samonabíjecí pistole**
- (22) 13.12.2016  
(74) Ing. Dana Kreizlová, Návesní 61, Zlín - Mladcová

### Seznam majitelů udělených patentů

(73)	(11)	(51)	(2006.01)	(73)	(11)	(51)	(2006.01)
České vysoké učení technické v Praze, Fakulta biomedicínského inženýrství, Kladno, CZ	307196	<i>A 61 M 25/00</i>	(2006.01)	Vysoká škola báňská - Technická univerzita Ostrava, Ostrava - Poruba, CZ	307197	<i>F 21 K 2/00</i>	(2006.01)
ENVI-PUR s.r.o., Praha 6, CZ	307198	<i>B 01 D 21/02</i>	(2006.01)	Vysoká škola chemicko-technologická v Praze, Praha 6 - Dejvice, CZ	307201	<i>A 61 K 31/575</i>	(2006.01)
NOF METAL COATINGS EUROPE, 60100 CREIL, FR	307193	<i>C 23 C 22/74</i>	(2006.01)	Doležal Pavel doc. RNDr., CSc., Hradec Králové, CZ	307195	<i>A 61 K 38/43</i>	(2006.01)
Promens a.s., Zlín, Příluky, CZ	307199	<i>B 01 D 63/04</i>	(2006.01)	Trnka František MUDr., České Budějovice, CZ	307195	<i>A 61 K 38/43</i>	(2006.01)
Striker, s.r.o., Zlín, CZ	307200	<i>F 41 A 17/62</i>	(2006.01)				
Unex Corporation, 07430 Mahwah, NJ, US	307194	<i>B 25 B 21/00</i>	(2006.01)				

## Udělené evropské patenty

Evropský patentový úřad udělil následující evropské patenty s účinkem pro Českou republiku. Tyto patenty mohou být zrušeny nebo zachovány v pozměněném znění Evropským patentovým úřadem v řízení o odporu. K tomu, aby nabyl evropský patent účinnosti na území České republiky, je třeba, aby byl Úřadu předložen ve stanovené lhůtě překlad patentového spisu do českého jazyka (§ 35c odst. 2 až 4 zákona č. 527/1990 Sb., v platném znění).

(97) EP 1369677	(47) 28.02.2018	(97) EP 1931385	(47) 28.02.2018	(97) EP 2111849	(47) 28.02.2018	(97) EP 2202701	(47) 28.02.2018
(97) EP 1392036	(47) 28.02.2018	(97) EP 1933490	(47) 28.02.2018	(97) EP 2117038	(47) 28.02.2018	(97) EP 2204504	(47) 28.02.2018
(97) EP 1451546	(47) 28.02.2018	(97) EP 1935824	(47) 28.02.2018	(97) EP 2117512	(47) 28.02.2018	(97) EP 2205552	(47) 28.02.2018
(97) EP 1454466	(47) 28.02.2018	(97) EP 1947425	(47) 28.02.2018	(97) EP 2123834	(47) 28.02.2018	(97) EP 2207020	(47) 28.02.2018
(97) EP 1460937	(47) 28.02.2018	(97) EP 1948738	(47) 28.02.2018	(97) EP 2124701	(47) 28.02.2018	(97) EP 2207676	(47) 28.02.2018
(97) EP 1495434	(47) 28.02.2018	(97) EP 1952619	(47) 28.02.2018	(97) EP 2125473	(47) 28.02.2018	(97) EP 2209005	(47) 28.02.2018
(97) EP 1504500	(47) 28.02.2018	(97) EP 1952890	(47) 28.02.2018	(97) EP 2127106	(47) 28.02.2018	(97) EP 2210353	(47) 28.02.2018
(97) EP 1525497	(47) 28.02.2018	(97) EP 1954483	(47) 28.02.2018	(97) EP 2127130	(47) 28.02.2018	(97) EP 2212398	(47) 28.02.2018
(97) EP 1548589	(47) 28.02.2018	(97) EP 1956851	(47) 28.02.2018	(97) EP 2135304	(47) 28.02.2018	(97) EP 2214587	(47) 28.02.2018
(97) EP 1553845	(47) 28.02.2018	(97) EP 1957129	(47) 28.02.2018	(97) EP 2136573	(47) 28.02.2018	(97) EP 2214855	(47) 28.02.2018
(97) EP 1580781	(47) 28.02.2018	(97) EP 1960613	(47) 28.02.2018	(97) EP 2142806	(47) 28.02.2018	(97) EP 2215659	(47) 28.02.2018
(97) EP 1581804	(47) 28.02.2018	(97) EP 1961135	(47) 28.02.2018	(97) EP 2143951	(47) 28.02.2018	(97) EP 2217230	(47) 28.02.2018
(97) EP 1584327	(47) 28.02.2018	(97) EP 1969873	(47) 28.02.2018	(97) EP 2144092	(47) 28.02.2018	(97) EP 2220787	(47) 28.02.2018
(97) EP 1595599	(47) 28.02.2018	(97) EP 1972173	(47) 28.02.2018	(97) EP 2145016	(47) 28.02.2018	(97) EP 2220843	(47) 28.02.2018
(97) EP 1602247	(47) 28.02.2018	(97) EP 1972207	(47) 28.02.2018	(97) EP 2145447	(47) 28.02.2018	(97) EP 2222563	(47) 28.02.2018
(97) EP 1608668	(47) 28.02.2018	(97) EP 1973395	(47) 28.02.2018	(97) EP 2145490	(47) 28.02.2018	(97) EP 2224830	(47) 28.02.2018
(97) EP 1612477	(47) 28.02.2018	(97) EP 1974394	(47) 28.02.2018	(97) EP 2146477	(47) 28.02.2018	(97) EP 2224970	(47) 28.02.2018
(97) EP 1616207	(47) 28.02.2018	(97) EP 1976144	(47) 28.02.2018	(97) EP 2146730	(47) 28.02.2018	(97) EP 2226357	(47) 28.02.2018
(97) EP 1620845	(47) 28.02.2018	(97) EP 1979877	(47) 28.02.2018	(97) EP 2147217	(47) 28.02.2018	(97) EP 2226588	(47) 28.02.2018
(97) EP 1648682	(47) 28.02.2018	(97) EP 1988971	(47) 28.02.2018	(97) EP 2147468	(47) 28.02.2018	(97) EP 2230650	(47) 28.02.2018
(97) EP 1651135	(47) 28.02.2018	(97) EP 1991409	(47) 28.02.2018	(97) EP 2148908	(47) 28.02.2018	(97) EP 2231916	(47) 28.02.2018
(97) EP 1653016	(47) 28.02.2018	(97) EP 1998096	(47) 28.02.2018	(97) EP 2150147	(47) 28.02.2018	(97) EP 2232707	(47) 28.02.2018
(97) EP 1658706	(47) 28.02.2018	(97) EP 1998147	(47) 28.02.2018	(97) EP 2150896	(47) 28.02.2018	(97) EP 2233006	(47) 28.02.2018
(97) EP 1664364	(47) 28.02.2018	(97) EP 2007693	(47) 28.02.2018	(97) EP 2151676	(47) 28.02.2018	(97) EP 2235977	(47) 28.02.2018
(97) EP 1678506	(47) 28.02.2018	(97) EP 2007832	(47) 28.02.2018	(97) EP 2151932	(47) 28.02.2018	(97) EP 2236475	(47) 28.02.2018
(97) EP 1703364	(47) 28.02.2018	(97) EP 2013150	(47) 28.02.2018	(97) EP 2152088	(47) 28.02.2018	(97) EP 2237246	(47) 28.02.2018
(97) EP 1704654	(47) 28.02.2018	(97) EP 2018128	(47) 28.02.2018	(97) EP 2156250	(47) 28.02.2018	(97) EP 2238787	(47) 28.02.2018
(97) EP 1713326	(47) 28.02.2018	(97) EP 2021670	(47) 28.02.2018	(97) EP 2156317	(47) 28.02.2018	(97) EP 2241010	(47) 28.02.2018
(97) EP 1715165	(47) 28.02.2018	(97) EP 2021752	(47) 28.02.2018	(97) EP 2157378	(47) 28.02.2018	(97) EP 2241032	(47) 28.02.2018
(97) EP 1716211	(47) 28.02.2018	(97) EP 2024690	(47) 28.02.2018	(97) EP 2160469	(47) 28.02.2018	(97) EP 2241790	(47) 28.02.2018
(97) EP 1735509	(47) 28.02.2018	(97) EP 2024868	(47) 28.02.2018	(97) EP 2161335	(47) 28.02.2018	(97) EP 2242420	(47) 28.02.2018
(97) EP 1750216	(47) 28.02.2018	(97) EP 2026212	(47) 28.02.2018	(97) EP 2163759	(47) 28.02.2018	(97) EP 2243295	(47) 28.02.2018
(97) EP 1755095	(47) 28.02.2018	(97) EP 2026768	(47) 28.02.2018	(97) EP 2165211	(47) 28.02.2018	(97) EP 2244775	(47) 28.02.2018
(97) EP 1766422	(47) 28.02.2018	(97) EP 2027666	(47) 28.02.2018	(97) EP 2171104	(47) 28.02.2018	(97) EP 2248031	(47) 28.02.2018
(97) EP 1775269	(47) 28.02.2018	(97) EP 2032675	(47) 28.02.2018	(97) EP 2171490	(47) 28.02.2018	(97) EP 2248486	(47) 28.02.2018
(97) EP 1775911	(47) 28.02.2018	(97) EP 2041533	(47) 28.02.2018	(97) EP 2171979	(47) 28.02.2018	(97) EP 2248584	(47) 28.02.2018
(97) EP 1785747	(47) 28.02.2018	(97) EP 2043401	(47) 28.02.2018	(97) EP 2173609	(47) 28.02.2018	(97) EP 2249086	(47) 28.02.2018
(97) EP 1789231	(47) 28.02.2018	(97) EP 2047575	(47) 28.02.2018	(97) EP 2174446	(47) 28.02.2018	(97) EP 2249212	(47) 28.02.2018
(97) EP 1791498	(47) 28.02.2018	(97) EP 2049268	(47) 28.02.2018	(97) EP 2175113	(47) 28.02.2018	(97) EP 2250077	(47) 28.02.2018
(97) EP 1802197	(47) 28.02.2018	(97) EP 2052266	(47) 28.02.2018	(97) EP 2175351	(47) 28.02.2018	(97) EP 2253120	(47) 28.02.2018
(97) EP 1814819	(47) 28.02.2018	(97) EP 2055888	(47) 28.02.2018	(97) EP 2175959	(47) 28.02.2018	(97) EP 2254034	(47) 28.02.2018
(97) EP 1815074	(47) 28.02.2018	(97) EP 2057206	(47) 28.02.2018	(97) EP 2176162	(47) 28.02.2018	(97) EP 2258075	(47) 28.02.2018
(97) EP 1828946	(47) 28.02.2018	(97) EP 2059272	(47) 28.02.2018	(97) EP 2176313	(47) 28.02.2018	(97) EP 2260156	(47) 28.02.2018
(97) EP 1834144	(47) 28.02.2018	(97) EP 2060128	(47) 28.02.2018	(97) EP 2176775	(47) 28.02.2018	(97) EP 2260423	(47) 28.02.2018
(97) EP 1843875	(47) 28.02.2018	(97) EP 2063615	(47) 28.02.2018	(97) EP 2179317	(47) 28.02.2018	(97) EP 2260540	(47) 28.02.2018
(97) EP 1845264	(47) 28.02.2018	(97) EP 2063768	(47) 28.02.2018	(97) EP 2179657	(47) 28.02.2018	(97) EP 2262272	(47) 28.02.2018
(97) EP 1851739	(47) 28.02.2018	(97) EP 2067017	(47) 28.02.2018	(97) EP 2181367	(47) 28.02.2018	(97) EP 2262444	(47) 28.02.2018
(97) EP 1861737	(47) 28.02.2018	(97) EP 2068670	(47) 28.02.2018	(97) EP 2182215	(47) 28.02.2018	(97) EP 2262868	(47) 28.02.2018
(97) EP 1862188	(47) 28.02.2018	(97) EP 2069065	(47) 28.02.2018	(97) EP 2182613	(47) 28.02.2018	(97) EP 2263180	(47) 28.02.2018
(97) EP 1864407	(47) 28.02.2018	(97) EP 2071299	(47) 28.02.2018	(97) EP 2182676	(47) 28.02.2018	(97) EP 2263473	(47) 28.02.2018
(97) EP 1869797	(47) 28.02.2018	(97) EP 2071667	(47) 28.02.2018	(97) EP 2182941	(47) 28.02.2018	(97) EP 2264573	(47) 28.02.2018
(97) EP 1875630	(47) 28.02.2018	(97) EP 2074668	(47) 28.02.2018	(97) EP 2187468	(47) 28.02.2018	(97) EP 2264576	(47) 28.02.2018
(97) EP 1877491	(47) 28.02.2018	(97) EP 2084111	(47) 28.02.2018	(97) EP 2187806	(47) 28.02.2018	(97) EP 2265653	(47) 28.02.2018
(97) EP 1877522	(47) 28.02.2018	(97) EP 2084244	(47) 28.02.2018	(97) EP 2191658	(47) 28.02.2018	(97) EP 2268482	(47) 28.02.2018
(97) EP 1884566	(47) 28.02.2018	(97) EP 2084605	(47) 28.02.2018	(97) EP 2192155	(47) 28.02.2018	(97) EP 2269130	(47) 28.02.2018
(97) EP 1887682	(47) 28.02.2018	(97) EP 2087621	(47) 28.02.2018	(97) EP 2192237	(47) 28.02.2018	(97) EP 2270302	(47) 28.02.2018
(97) EP 1889964	(47) 28.02.2018	(97) EP 2089781	(47) 28.02.2018	(97) EP 2192361	(47) 28.02.2018	(97) EP 2271100	(47) 28.02.2018
(97) EP 1899446	(47) 28.02.2018	(97) EP 2090124	(47) 28.02.2018	(97) EP 2192479	(47) 28.02.2018	(97) EP 2271818	(47) 28.02.2018
(97) EP 1900194	(47) 28.02.2018	(97) EP 2090874	(47) 28.02.2018	(97) EP 2195377	(47) 28.02.2018	(97) EP 2271844	(47) 28.02.2018
(97) EP 1900393	(47) 28.02.2018	(97) EP 2091437	(47) 28.02.2018	(97) EP 2195482	(47) 28.02.2018	(97) EP 2271899	(47) 28.02.2018
(97) EP 1905096	(47) 28.02.2018	(97) EP 2091951	(47) 28.02.2018	(97) EP 2195508	(47) 28.02.2018	(97) EP 2272943	(47) 28.02.2018
(97) EP 1907922	(47) 28.02.2018	(97) EP 2096320	(47) 28.02.2018	(97) EP 2196482	(47) 28.02.2018	(97) EP 2275757	(47) 28.02.2018
(97) EP 1917074	(47) 28.02.2018	(97) EP 2097428	(47) 28.02.2018	(97) EP 2197512	(47) 28.02.2018	(97) EP 2275868	(47) 28.02.2018
(97) EP 1917823	(47) 28.02.2018	(97) EP 2097697	(47) 28.02.2018	(97) EP 2197673	(47) 28.02.2018	(97) EP 2276527	(47) 28.02.2018
(97) EP 1921412	(47) 28.02.2018	(97) EP 2099135	(47) 28.02.2018	(97) EP 2199859	(47) 28.02.2018	(97) EP 2277373	(47) 28.02.2018
(97) EP 1922568	(47) 28.02.2018	(97) EP 2100145	(47) 28.02.2018	(97) EP 2200303	(47) 28.02.2018	(97) EP 2280600	(47) 28.02.2018
(97) EP 1923499	(47) 28.02.2018	(97) EP 2102624	(47) 28.02.2018	(97) EP 2201570	(47) 28.02.2018	(97) EP 2282011	(47) 28.02.2018
(97) EP 1926758	(47) 28.02.2018	(97) EP 2103929	(47) 28.02.2018	(97) EP 2202536	(47) 28.02.2018	(97) EP 2282393	(47) 28.02.2018

















(97) EP 3226829 (47) 28.02.2018

(97) EP 3229564 (47) 28.02.2018

(97) EP 3241902 (47) 28.02.2018

(97) EP 3246466 (47) 28.02.2018

### Zveřejněné překlady evropských patentových spisů

U následujících udělených evropských patentů s účinky pro Českou republiku byl majitelem předložen překlad patentového spisu do českého jazyka (§ 35c odst. 2 až 4 zákona č. 527/1990 Sb., v platném znění). Údaje jsou řazeny vzestupně podle čísel evropských patentů.

- |  |           |  |           |
|--|-----------|--|-----------|
| (97) <b>EP 1465842</b>   |           | (51) <b>C25F 7/00</b>  | (2006.01) |
| (47) 22.11.2017  |           | (96) 04.09.2007  |           |
| (97) 24.07.2003  |           | (96) 07800628.5  |           |
| (51) <b>C03C 17/36</b>   | (2006.01) | (73) Oerlikon Surface Solutions AG, Pfäffikon, 8808 Pfäffikon, CH  |           |
| <b>C03C 17/34</b>  | (2006.01) | (72) BAERTSCH, Hanspeter, CH-8887 Mels, CH   |           |
| <b>C03C 3/087</b>  | (2006.01) | EGGER, Sven, CH-8889 Plons, CH   |           |
| <b>C03C 4/02</b>   | (2006.01) | WURZER, Manfred, CH-9303 Wittenbach, CH  |           |
| <b>C03B 23/023</b>   | (2006.01) | REYHER, Torsten, CH-7074 Malix, CH   |           |
| (96) 14.01.2003  |           | LASCH, Kerstin, A-6700 Bludenz, AT   |           |
| (96) 03709688.0  |           | RAUCH, Udo, A-6824 Schlins, AT   |           |
| (73) AGC Glass Europe, 1348 Louvain-la-Neuve, BE   |           | (54) <b>Zařízení pro odstraňování povlaků a způsob jeho ovládání</b>   |           |
| (72) Delmotte, Laurent, 6040 Jumet, BE   |           | (32) 14142006  |           |
| Van den Neste, Marc, 6040 Jumet, BE  |           | (31) 05.09.2006  |           |
| Cherdon, Benoît, 6040 Jumet, BE  |           | (33) CH  |           |
| Decroupet, Daniel, 6040 Jumet, BE  |           | (86) PCT/CH2007/000437   |           |
| (54) <b>Tepelně transformovaná vícevrstvá vitráž</b>   |           | (87) WO 2008/028311  |           |
| (32) 200200026   |           | (74) PATENTSERVIS Praha a.s., Na Podkovce 281/10, Praha 4, Podolí, 14700   |           |
| (31) 17.01.2002  |           |  |           |
| (33) BE  |           | (97) <b>EP 2082605</b>   |           |
| (86) PCT/EP2003/000428   |           | (47) 27.09.2017  |           |
| (87) WO 2003/059836  |           | (97) 10.04.2008  |           |
| (74) Traplová Hakr Kubát, advokátní a patentová kancelář, Ing. Eduard Hakr patentový zástupce, Přístavní 24, Praha 7, 17000                        |           | (51) <b>H04W 4/00</b>  | (2009.01) |
|  |           | (96) 05.10.2006  |           |
|  |           | (96) 06793973.6  |           |
|  |           | (73) Eureka S.A., 2522 Luxembourg, LU  |           |
|  |           | (72) MODIANO, Andrea, 1050 Bruxelles, BE   |           |
|  |           | (54) <b>Systémy a způsoby automatizované bezdrátové autorizace pro vstup do geografické oblasti</b>  |           |
|  |           | (86) PCT/EP2006/067087   |           |
|  |           | (87) WO 2008/040391  |           |
|  |           | (74) Rott, Růžička & Guttman Patentové, známkové a advokátní kanceláře, Ing. Jana Fuchsová, patentový zástupce, Vinohradská 938/37, Praha 2, 12000 |           |
|  |           |  |           |
| (97) <b>EP 1838938</b>   |           | (97) <b>EP 2098659</b>   |           |
| (47) 09.08.2017  |           | (47) 06.12.2017  |           |
| (97) 13.07.2006  |           | (97) 09.09.2009  |           |
| (51) <b>E04F 13/08</b>   | (2006.01) | (51) <b>E04F 13/08</b>   | (2006.01) |
| <b>E04F 19/06</b>  | (2006.01) | <b>F16B 13/00</b>  | (2006.01) |
| (96) 04.01.2006  |           | (96) 27.02.2009  |           |
| (96) 06701368.0  |           | (96) 09002802.8  |           |
| (73) Novabrik International Inc., Montréal, QC H1J 2T7, CA   |           | (73) KEW Kunststoffzeugnisse GmbH Wilthen, 02681 Wilthen, DE   |           |
| (72) CHAUSSEE, Dominic, Montréal, Québec H2X 3M7, CA   |           | (72) Mager, Heiko, 01904 Neukirch, DE  |           |
| TURGEON, Luis, Trelles, Montréal, Québec H2X 2L5, CA   |           | Steglich, Maik, 02681 Schirgiswalde, DE  |           |
| GAUTHIER, Simon, Rosemère, Québec J7A 4J8, CA  |           | Gean, Eberhard, 02689 Sohland, DE  |           |
| (54) <b>Základní prvek pro stohovatelné zámkové cihly</b>  |           | (54) <b>Držák izolační hmoty</b>   |           |
| (32) 2491512, 2532105  |           | (32) 202008002990 U  |           |
| (31) 05.01.2005, 04.01.2006  |           | (31) 03.03.2008  |           |
| (33) CA, CA  |           | (33) DE  |           |
| (86) PCT/CA2006/000009   |           | (74) Traplová Hakr Kubát, advokátní a patentová kancelář, Ing. Eduard Hakr patentový zástupce, Přístavní 24, Praha 7, 17000                        |           |
| (87) WO 2006/072174  |           |  |           |
| (74) Rott, Růžička & Guttman Patentové, známkové a advokátní kanceláře, Ing. Jana Fuchsová, patentový zástupce, Vinohradská 938/37, Praha 2, 12000 |           |  |           |
|  |           | (97) <b>EP 2147179</b>   |           |
|  |           | (47) 20.09.2017  |           |
|  |           | (97) 20.11.2008  |           |
|  |           | (51) <b>E05F 1/10</b>  | (2006.01) |
|  |           | <b>A47B 95/04</b>  | (2006.01) |
|  |           | <b>E05F 5/00</b>   | (2017.01) |
|  |           | (96) 10.04.2008  |           |
|  |           | (96) 08735118.5  |           |
|  |           | (73) KARL SIMON GmbH & Co. KG, 78733 Aichhalden, DE  |           |
|  |           | (72) BANTLE, Ulrich, 72186 Empfingen, DE   |           |
|  |           | (54) <b>Tlumič dorazu</b>  |           |
|  |           | (32) 102007022269  |           |
|  |           | (31) 09.05.2007  |           |
|  |           | (33) DE  |           |
| (97) <b>EP 2061917</b>   |           |  |           |
| (47) 06.12.2017  |           |  |           |
| (97) 13.03.2008  |           |  |           |

(86) PCT/EP2008/002806  
(87) WO 2008/138437  
(74) KOREJZOVA LEGAL v.o.s., JUDr. Petra Sauvage de Brantes, Korunní 810/104, Praha 10, Vinohrady, 10100

(97) **EP 2155663**  
(47) 29.11.2017  
(97) 18.12.2008  
(51) **C07C 237/06** (2006.01)  
**A61K 31/165** (2006.01)  
**C07D 295/182** (2006.01)  
(96) 14.05.2008  
(96) 08749449.8  
(73) Newron Pharmaceuticals S.p.A., 20091 Bresso (MI), IT  
(72) MELLONI, Piero, I-20091 Bresso, IT  
RESTIVO, Alessandra, I-20149 Milano, IT  
IZZO, Emanuela, I-20100 Milano, IT  
FRANCISCONI, Simona, I-20132 Milano, IT  
COLOMBO, Elena, I-22044 Inverigo, IT  
SABIDO-DAVID, Cibele, I-20124 Milano, IT  
(54) **Substituované 2-[2-(fenyl)ethylamino]alkanamidové deriváty a jejich použití jako modulatorů sodíkových a/nebo vápníkových kanálů**  
(32) 07011766  
(31) 15.06.2007  
(33) EP  
(86) PCT/EP2008/003848  
(87) WO 2008/151702  
(74) KOREJZOVA LEGAL v.o.s., JUDr. Petra Sauvage de Brantes, Korunní 810/104, Praha 10, Vinohrady, 10100

(97) **EP 2216469**  
(47) 06.12.2017  
(97) 11.08.2010  
(51) **E05B 83/00** (2014.01)  
**E05B 85/10** (2014.01)  
**F41H 5/22** (2006.01)  
**F41H 7/04** (2006.01)  
**E05B 1/00** (2006.01)  
**E05B 17/00** (2006.01)  
(96) 20.01.2010  
(96) 10290027.1  
(73) NEXTER Systems, 42328 Roanne Cedex, FR  
(72) Timmer, Bernard, 18023 Bourges Cedex, FR  
Germentot, Olivier, 18023 Bourges Cedex, FR  
(54) **Klíka pro ovládání otevíracího prvku**  
(32) 0900482  
(31) 04.02.2009  
(33) FR  
(74) Všetečka Zelený Švorčík Kalenský a partneři, advokátní a patentová kancelář, JUDr. Michal Havlík, advokát, Hálkova 1406/2, Praha 2, Nové Město, 12000

(97) **EP 2229359**  
(47) 29.11.2017  
(97) 11.06.2009  
(51) **C07D 209/34** (2006.01)  
(96) 02.12.2008  
(96) 08857477.7  
(73) Boehringer Ingelheim International GmbH, 55216 Ingelheim am Rhein, DE  
(72) MERTEN, Joern, 55216 Ingelheim am Rhein, DE  
LINZ, Guenter, 55216 Ingelheim am Rhein, DE  
SCHNAUBELT, Juergen, 55216 Ingelheim am Rhein, DE  
SCHMID, Rolf, 55216 Ingelheim am Rhein, DE  
RALL, Werner, 55216 Ingelheim am Rhein, DE  
RENNER, Svenja, 55216 Ingelheim am Rhein, DE  
REICHEL, Carsten, 55216 Ingelheim am Rhein, DE  
SCHIFFERS, Robert, 55216 Ingelheim am Rhein, DE  
(54) **Způsob výroby indolionového derivátu**  
(32) 07122122  
(31) 03.12.2007  
(33) EP

(86) PCT/EP2008/066580  
(87) WO 2009/071523  
(74) JUDr. Sauvage de Brantes Petra, Korunní 810/104, Praha 10, Vinohrady, 10100

(97) **EP 2230844**  
(47) 22.11.2017  
(97) 23.07.2009  
(51) **H04N 21/2343** (2011.01)  
**H04N 21/236** (2011.01)  
**H04N 21/2368** (2011.01)  
**H04N 21/2662** (2011.01)  
**H04N 21/43** (2011.01)  
**H04N 21/433** (2011.01)  
**H04N 21/434** (2011.01)  
**H04N 21/438** (2011.01)  
**H04N 21/488** (2011.01)  
**H04N 21/81** (2011.01)  
**H04N 13/00** (2006.01)  
**H04N 19/114** (2014.01)  
**H04N 19/136** (2014.01)  
**H04N 19/169** (2014.01)  
**H04N 19/597** (2014.01)  
**H04N 21/443** (2011.01)  
**H04N 5/765** (2006.01)  
**H04N 9/804** (2006.01)  
**H04N 9/82** (2006.01)  
(96) 14.01.2009  
(96) 09702249.5  
(73) Panasonic Intellectual Property Management Co., Ltd., Osaka-shi, Osaka 540-6207, JP  
(72) OGAWA, Tomoki, Chuo-Ku, Osaka 540-6207, JP  
YAHATA, Hiroshi, Chuo-Ku, Osaka 540-6207, JP  
(54) **Záznamové médium, na kterém je zaznamenáno 3D video, záznamové médium pro 3D video a reprodukční zařízení a způsob reprodukce 3D videa**  
(32) 21817 P  
(31) 17.01.2008  
(33) US  
(86) PCT/JP2009/000109  
(87) WO 2009/090868  
(74) KOREJZOVA LEGAL v.o.s., JUDr. Petra Sauvage de Brantes, Korunní 810/104, Praha 10, Vinohrady, 10100

(97) **EP 2317536**  
(47) 06.12.2017  
(97) 04.05.2011  
(51) **H01J 37/244** (2006.01)  
**H01J 37/20** (2006.01)  
**G01N 23/225** (2006.01)  
**H01J 37/22** (2006.01)  
(96) 29.10.2010  
(96) 10189439.2  
(73) Carl Zeiss Microscopy GmbH, 07745 Jena, DE  
(72) Thomas, Christian, 73479, Ellwangen, DE  
Stefan, Lucian, 89075, Ulm, DE  
(54) **Detekční zařízení a zařízení s částicovým paprskem mající detekční zařízení**  
(32) 102009046211  
(31) 30.10.2009  
(33) DE  
(74) Traplová Hakr Kubát, advokátní a patentová kancelář, Ing. Eduard Hakr patentový zástupce, Přístavní 24, Praha 7, 17000

(97) **EP 2324463**  
(47) 06.12.2017  
(97) 18.03.2010  
(51) **B65H 29/00** (2006.01)  
**B65H 29/12** (2006.01)  
**B65H 29/46** (2006.01)  
**G07D 11/00** (2006.01)  
**G07F 19/00** (2006.01)  
**G07F 7/04** (2006.01)  
(96) 12.08.2009  
(96) 09736100.0  
(73) adp Gauselmann GmbH, 32339 Espelkamp, DE

(72) GAUSELMANN, Paul, 32339 Espelkamp, DE  
(54) **Způsob provozu transportního zařízení s bankovkami**  
(32) 102008046811  
(31) 11.09.2008  
(33) DE  
(86) PCT/DE2009/001148  
(87) WO 2010/028618  
(74) Traplová Hakr Kubát, advokátní a patentová kancelář, Ing. Eduard Hakr patentový zástupce, Přístavní 24, Praha 7, 17000

(97) **EP 2331090**  
(47) 03.01.2018  
(97) 25.03.2010  
(51) **A61K 31/198** (2006.01)  
**A61K 47/18** (2017.01)  
**A61K 47/26** (2006.01)  
**A61K 9/00** (2006.01)  
**A61K 39/395** (2006.01)  
(96) 18.09.2009  
(96) 09787253.5  
(73) Pfizer Inc., New York, NY 10017, US  
(72) BADKAR, Advait Vijay, Chesterfield, Missouri 63017, US  
BOHACK, Leigh Kristen, Chesterfield, Missouri 63017, US  
KING, Kevin Roger, Chesterfield, Missouri 63017, US  
LARY, Alanta Lea, Chesterfield, Missouri 63017, US  
(54) **Stabilní kapalná formulace protilátek**  
(32) 98305 P  
(31) 19.09.2008  
(33) US  
(86) PCT/IB2009/054111  
(87) WO 2010/032220  
(74) Čermák a spol., JUDr. Karel Čermák jr. Ph.D., LL.M., Elišky Peškové 735/15, Praha 5, 15000

(97) **EP 2354349**  
(47) 22.11.2017  
(97) 10.08.2011  
(51) **E04B 1/70** (2006.01)  
**F26B 3/347** (2006.01)  
(96) 24.01.2011  
(96) 11151913.8  
(73) Helmholtz-Zentrum für Umweltforschung GmbH-UFZ, 04318 Leipzig, DE  
(72) Roland, Ulf, 04158 Leipzig, DE  
Holzer, Frank, 04299 Leipzig, DE  
Kraus, Markus, 04318 Leipzig, DE  
Trommler, Ulf, 04571 Rötha, DE  
(54) **Zařízení k sušení a dekontaminaci zdiva, betonu, dřeva a jiných pevných látek**  
(32) 202010001410 U  
(31) 25.01.2010  
(33) DE  
(74) Rott, Růžička & Guttmann Patentové, známkové a advokátní kanceláře, Ing. Jiří Andera, Vinohradská 37/938, Praha 2, 12000

(97) **EP 2393552**  
(47) 20.12.2017  
(97) 12.08.2010  
(51) **A61P 27/06** (2006.01)  
**C07D 401/12** (2006.01)  
**A61K 31/506** (2006.01)  
(96) 02.02.2010  
(96) 10703368.0  
(73) Otsuka Pharmaceutical Co., Ltd., Tokyo 101-8535, JP  
(72) SATO, Norifumi, Osaka-shi Osaka 5410045, JP  
YUKI, Yohei, Osaka-shi Osaka 5410045, JP  
SHINOHARA, Hisashi, Osaka-shi Osaka 5410045, JP  
TAKEJI, Yasuhiro, Osaka-shi Osaka 5410045, JP  
ITO, Kuni, Osaka-shi Osaka 5410045, JP  
MICHIKAMI, Daisaku, Osaka-shi Osaka 5410045, JP  
HINO, Keisuke, Osaka-shi Osaka 5410045, JP  
YAMAZAKI, Hiroyuki, Osaka-shi Osaka 5410045, JP  
(54) **Kyanopyrimidinový derivát**  
(32) 2009022339  
(31) 03.02.2009  
(33) JP

(86) PCT/JP2010/051738  
(87) WO 2010/090299  
(74) Traplová Hakr Kubát, advokátní a patentová kancelář, Ing. Eduard Hakr patentový zástupce, Přístavní 24, Praha 7, 17000

(97) **EP 2398595**  
(47) 22.11.2017  
(97) 26.08.2010  
(51) **B05B 11/04** (2006.01)  
(96) 17.08.2009  
(96) 09777920.1  
(73) Boehringer Ingelheim International GmbH, 55216 Ingelheim am Rhein, DE  
(72) DUNNE, Stephen T., Suffolk IP14 3AE, GB  
HOLAKOVSKY, Holger, 55216 Ingelheim am Rhein, DE  
BACH, Alexander, 55216 Ingelheim am Rhein, DE  
BESSELER, Jens, 55216 Ingelheim am Rhein, DE  
KRAKOWKA, Manuel, 55216 Ingelheim am Rhein, DE  
WUTTKE, Gilbert, 55216 Ingelheim am Rhein, DE  
(54) **Zařízení, zásobník a způsob pro vydávání kapaliny**  
(32) PCT/EP2009/001153  
(31) 18.02.2009  
(33) EP  
(86) PCT/EP2009/005949  
(87) WO 2010/094305  
(74) KOREJZOVA LEGAL v.o.s., JUDr. Petra Sauvage de Brantes, Korunní 810/104, Praha 10, Vinohrady, 10100

(97) **EP 2480540**  
(47) 29.11.2017  
(97) 31.03.2011  
(51) **C07D 279/18** (2006.01)  
(96) 23.09.2010  
(96) 10771180.6  
(73) WisTa Laboratories Ltd., Singapore 658066, SG  
(72) HILFIKER, Rolf, CH-4002 Basel, CH  
RAGER, Timo, CH-4002 Basel, CH  
(54) **Pentahydrát methylthioniumchloridu, jeho příprava a farmaceutické použití**  
(32) 245372 P  
(31) 24.09.2009  
(33) US  
(86) PCT/IB2010/002543  
(87) WO 2011/036561  
(74) KOREJZOVA LEGAL v.o.s., JUDr. Petra Sauvage de Brantes, Korunní 810/104, Praha 10, Vinohrady, 10100

(97) **EP 2480699**  
(47) 06.12.2017  
(97) 31.03.2011  
(51) **C23C 14/00** (2006.01)  
(96) 24.09.2010  
(96) 10763334.9  
(73) Oerlikon Surface Solutions AG, Pfäffikon, 8808 Pfäffikon SZ, CH  
(72) RAMM, Jürgen, CH-7304 Maientfeld, CH  
WIDRIG, Beno, CH-7310 Bad Ragaz, CH  
(54) **Postup při výrobě vrstvy založené na oxidu zirkonu na odloženém substrátu**  
(32) 245750 P  
(31) 25.09.2009  
(33) US  
(86) PCT/EP2010/064136  
(87) WO 2011/036246  
(74) PATENTSERVIS Praha a.s., Na Podkovce 281/10, Praha 4, Podolí, 14700

(97) **EP 2488561**  
(47) 20.12.2017  
(97) 21.04.2011  
(51) **C08F 136/06** (2006.01)  
**C08L 9/00** (2006.01)  
(96) 14.10.2010  
(96) 10763728.2  
(73) ARLANXEO Deutschland GmbH, 41540 Dormagen, DE  
(72) KLOPPENBURG, Heike, 40625 Düsseldorf, DE  
STEINHAUSER, Norbert, 40789 Monheim, DE  
(54) **Polybutadien katalyzovaný neodymem**

(32) 09173297  
(31) 16.10.2009  
(33) EP  
(86) PCT/EP2010/065461  
(87) WO 2011/045393  
(74) Traplová Hakr Kubát, advokátní a patentová kancelář, Ing. Eduard Hakr patentový zástupce, Přístavní 24, Praha 7, 17000

(97) **EP 2506868**  
(47) 15.11.2017  
(97) 09.06.2011  
(51) **A61K 38/37** (2006.01)  
**C07K 14/755** (2006.01)  
**C07K 16/46** (2006.01)  
**A61P 7/04** (2006.01)  
(96) 06.12.2010  
(96) 10835255.0  
(73) Bioverativ Therapeutics Inc., Waltham, MA 02451, US  
(72) DUMONT, Jennifer, A., Groton MA 01450, US  
LOW, Susan, Pepperill MA 01463, US  
BITONTI, Alan, J., Acton MA 01720, US  
PIERCE, Glenn, Rancho Santa Fe CA 92067, US  
LUK, Alvin, Boston MA 02114-1897, US  
JIANG, Haiyan, Belmont MA 02478, US  
MCKINNEY, Byron, San Diego CA 92122, US  
OTTMER, Matt, Newton MA 02459, US  
SOMMER, Jurg, Wayland, MA 01778, US  
NUGENT, Karen, Princes Risborough Buckinghamshire HP27 9RH, GB  
LI, Lian, Lexington MA 02420, US  
PETERS, Robert, West Roxbury MA 02132, US  
(54) **Chimérické a hybridní polypeptidy faktoru viii-fc a způsoby jejich použití**  
(32) 301592 P, 419676 P, 373113 P, 410929 P, 267070 P, 285054 P, 363065 P  
(31) 04.02.2010, 03.12.2010, 12.08.2010, 07.11.2010, 06.12.2009, 09.12.2009, 09.07.2010  
(33) US, US, US, US, US, US, US  
(86) PCT/US2010/059136  
(87) WO 2011/069164  
(74) PatentEnter s.r.o., Koliště 1965/13a, Brno, Černá Pole, 60200

(97) **EP 2535358**  
(47) 20.12.2017  
(97) 18.08.2011  
(51) **C07K 16/28** (2006.01)  
(96) 09.02.2011  
(96) 11742267.5  
(73) Fujifilm RI Pharma Co., Ltd., Tokyo 104-0031, JP  
Perseus Proteomics Inc., Tokyo 153-0041, JP  
(72) HINO, Akihiro, Sammu-shi Chiba 289-1592, JP  
NAGANO, Akio, Sammu-shi Chiba 289-1592, JP  
WATANABE, Masahiko, Sammu-shi Chiba 289-1592, JP  
MATSUURA, Tadasu, Tokyo 153-0041, JP  
SATO, Hirokazu, Tokyo 153-0041, JP  
NOMURA, Fumiko, Tokyo 153-0041, JP  
MITOMO, Katsuyuki, Tokyo 153-0041, JP  
(54) **Anti-kadherinová protilátka značená radioaktivním kovem**  
(32) 2010028028  
(31) 10.02.2010  
(33) JP  
(86) PCT/JP2011/052759  
(87) WO 2011/099524  
(74) Čermák a spol., JUDr. Karel Čermák jr. Ph.D., LL.M., Elišky Peškové 735/15, Praha 5, 15000

(97) **EP 2542227**  
(47) 22.11.2017  
(97) 09.09.2011  
(51) **A61K 9/24** (2006.01)  
(96) 04.03.2011  
(96) 11709765.9  
(73) University of Strathclyde, Glasgow G1 3AE, GB  
(72) MULLEN, Alexander, Glasgow Strathclyde G4 0RE, GB  
STEVENS, Howard, Glasgow Strathclyde G4 0RE, GB  
ECCLESTON, Sarah, Glasgow Strathclyde G5 8EH, GB  
(54) **Okamžitě/zpožděné dodávání léčiv**  
(32) 201003731

(31) 05.03.2010  
(33) GB  
(86) PCT/GB2011/000314  
(87) WO 2011/107755  
(74) ZIVKO MIJATOVIĆ & PARTNERS s.r.o., Jugoslávských partyzánů 639/26, Praha 6, 16000

(97) **EP 2544560**  
(47) 20.12.2017  
(97) 15.09.2011  
(51) **A24B 15/24** (2006.01)  
**B01D 11/02** (2006.01)  
**A23L 27/10** (2016.01)  
(96) 08.03.2011  
(96) 11710243.4  
(73) British American Tobacco (Investments) Limited, London WC2R 3LA, GB  
(72) MURPHY, James, London WC2R 3LA, GB  
(54) **Způsoby extrakce a izolace složek celulóзовého materiálu**  
(32) 201003887  
(31) 09.03.2010  
(33) GB  
(86) PCT/GB2011/050455  
(87) WO 2011/110843  
(74) Traplová Hakr Kubát, advokátní a patentová kancelář, Ing. Eduard Hakr patentový zástupce, Přístavní 24, Praha 7, 17000

(97) **EP 2558867**  
(47) 06.12.2017  
(97) 20.10.2011  
(51) **G01N 33/68** (2006.01)  
(96) 15.04.2011  
(96) 11714563.1  
(73) Immatics Biotechnologies GmbH, 72076 Tübingen, DE  
WEINSCHENK, Toni, 73773 Aichwald, DE  
FRITSCHÉ, Jens, 72076 Tuebingen, DE  
(54) **Metoda diferenciální kvantifikace přirozeně zpracovávaných peptidů s hla restrikcí pro rozvoj imunoterapie rakovinových, autoimunitních a infekčních onemocnění**  
(32) 324941 P, 201006360  
(31) 16.04.2010, 16.04.2010  
(33) US, GB  
(86) PCT/EP2011/056056  
(87) WO 2011/128448  
(74) PATENTSERVIS Praha a.s., Na Podkovce 281/10, Praha 4, Podolí, 14700

(97) **EP 2600734**  
(47) 20.12.2017  
(97) 09.02.2012  
(51) **A23G 3/54** (2006.01)  
**A23L 29/231** (2016.01)  
**A23L 29/281** (2016.01)  
**A23G 3/34** (2006.01)  
(96) 04.08.2011  
(96) 11741209.8  
(73) Perfetti Van Melle S.p.A., 20020 Lainate (Milano), IT  
ZANNI, Massimiliano, I-20020 Lainate (MI), IT  
BRUIN, Pieter Jacob, I-20020 Lainate (MI), IT  
COLLE, Roberto, I-20020 Lainate (MI), IT  
HENDRIKX, Henri, I-20020 Lainate (MI), IT  
RUGGERI, Alessandro, I-20020 Lainate (MI), IT  
(54) **Způsob získání gumových bonbonů s tekutou náplní**  
(32) MI20101507  
(31) 05.08.2010  
(33) IT  
(86) PCT/EP2011/063486  
(87) WO 2012/017054  
(74) KOREJZOVA LEGAL v.o.s., JUDr. Petra Sauvage de Brantes, Korunní 810/104, Praha 10, Vinohrady, 10100

(97) **EP 2627436**  
(47) 17.01.2018  
(97) 19.04.2012  
(51) **B01D 61/00** (2006.01)  
**H01M 8/10** (2016.01)  
**C08J 5/22** (2006.01)



(96) 17.10.2011	(97) <b>EP 2668183</b>	
(96) 11833545.4	(47) 01.11.2017	
(73) Evoqua Water Technologies LLC, Pittsburgh, PA 15222, US	(97) 02.08.2012	
(72) LIN, Juchui Ray, Bedford MA 01730, US	(51) <b>C07D 413/04</b>	(2006.01)
(54) <b>Způsob výroby roztoku monomeru pro výrobu kationtově výměnných membrán</b>	<b>C07D 413/14</b>	(2006.01)
(32) 393770 P, 393754 P	<b>C07D 417/14</b>	(2006.01)
(31) 15.10.2010, 15.10.2010	<b>A61K 31/4155</b>	(2006.01)
(33) US, US	<b>A61P 19/00</b>	(2006.01)
(86) PCT/US2011/056516	<b>A61P 29/00</b>	(2006.01)
(87) WO 2012/051610	(96) 27.01.2012	
(74) Traplová Hakr Kubát, advokátní a patentová kancelář, Ing. Eduard Hakr patentový zástupce, Přístavní 24, Praha 7, 17000	(96) 12703014.6	
	(73) Immunic AG, 82152 Planegg-Martinsried, DE	
	(72) LEBAN, Johann, A-1190 Wien, DE	
	TASLER, Stefan, 82229 Seefeld, DE	
	SAEB, Wael, Martinsried 82152, DE	
	CHEVRIER, Carine, München 81479, DE	
(97) <b>EP 2630482</b>	(54) <b>IL 17 a IFN-gama inhibice pro léčbu autoimunitního zánětu</b>	
(47) 29.11.2017	(32) 11152512, 201161437080 P	
(97) 26.04.2012	(31) 28.01.2011, 28.01.2011	
(51) <b>G01N 31/22</b>	(33) EP, US	
	(86) PCT/EP2012/051360	
<b>C07D 257/04</b>	(87) WO 2012/101263	
<b>C07D 417/04</b>	(74) Všeťečka Zelený Švorčík Kalenský a partneři, advokátní a patentová kancelář, JUDr. Petr Kalenský, Hálkova 2, Praha 2, 12000	
<b>C07D 417/14</b>		
<b>C07D 487/04</b>		
(96) 17.10.2011		
(96) 11776491.0		
(73) University College Cardiff Consultants Limited, South Glamorgan CF24 0DE, GB		
(72) FALLIS, Ian, South Glamorgan CF64 2RT, GB		
MORGAN, Ian, South Glamorgan CF64 3UH, GB		
(54) <b>Způsob detekce sloučenin obsahujících síru</b>	(97) <b>EP 2694072</b>	
(32) 201017547	(47) 29.11.2017	
(31) 18.10.2010	(97) 04.10.2012	
(33) GB	(51) <b>A61K 31/517</b>	(2006.01)
(86) PCT/GB2011/052003	<b>C07D 239/70</b>	(2006.01)
(87) WO 2012/052746	<b>A61P 35/00</b>	(2006.01)
(74) Rott, Růžička & Guttmann Patentové, známkové a advokátní kanceláře, JUDr. Ing. Michal Guttmann, patentový zástupce, Vinohradská 37/938, Praha 2, 12000	(96) 30.03.2012	
	(96) 12764765.9	
	(73) Genentech, Inc., South San Francisco, CA 94080-4990, US	
	(72) NANNINI, Michelle, South San Francisco California 94080-4990, US	
	SAMPATH, Deepak, South San Francisco California 94080-4990, US	
	(54) <b>Kombinace sloučeniny inhibitoru AKT a abirateronu pro použití při terapeutických ošetřeních</b>	
(97) <b>EP 2636099</b>	(32) 201161470803 P, 201161470624 P	
(47) 15.11.2017	(31) 01.04.2011, 01.04.2011	
(97) 10.05.2012	(33) US, US	
(51) <b>H01R 4/48</b>	(86) PCT/US2012/031679	
	(87) WO 2012/135759	
(96) 26.10.2011	(74) KOREJZOVA LEGAL v.o.s., JUDr. Petra Sauvage de Brantes, Korunní 810/104, Praha 10, Vinohrady, 10100	
(96) 11791069.5		
(73) EfaPel - Empresa Fabril De Produtos Eléctricos, S.A., 3200-355 Serpins, PT		
(72) MARTINHO, José manuel do nascimento, P-3020 Coimbra, PT		
DUARTE, Marco Renato Marques, P-3200-240 Lousã, PT		
(54) <b>Pružinový rychlospojovací systém pro elektrické kontakty</b>	(97) <b>EP 2709613</b>	
(32) 10105364	(47) 29.11.2017	
(31) 03.11.2010	(97) 21.03.2013	
(33) PT	(51) <b>A61K 31/381</b>	(2006.01)
(86) PCT/PT2011/000036	<b>A61K 31/4184</b>	(2006.01)
(87) WO 2012/060727	<b>A61K 31/4196</b>	(2006.01)
(74) Traplová Hakr Kubát, advokátní a patentová kancelář, Ing. Eduard Hakr patentový zástupce, Přístavní 24, Praha 7, 17000	<b>A61K 31/513</b>	(2006.01)
	<b>A61P 31/14</b>	(2006.01)
	(96) 14.09.2012	
	(96) 12768967.7	
	(73) Gilead Pharmasset LLC, Foster City, CA 94404, US	
	(72) RAY, Adrian S., Foster City, CA 94404, US	
	WATKINS, William J., Foster City, CA 94404, US	
	LINK, John O., Foster City, CA 94404, US	
	OLDACH, David W., Chapel Hill, North Carolina 27516, US	
	DELANEY, IV, William E., Foster City, California 94404, US	
(97) <b>EP 2644900</b>	(54) <b>Způsob léčby HCV</b>	
(47) 27.12.2017	(32) 201161535885 P, 201161561753 P	
(97) 02.10.2013	(31) 16.09.2011, 18.11.2011	
(51) <b>F04D 19/04</b>	(33) US, US	
	(86) PCT/US2012/055621	
<b>F04D 27/00</b>	(87) WO 2013/040492	
(96) 26.02.2013	(74) PATENTSERVIS Praha a.s., Na Podkovce 281/10, Praha 4, Podolí, 14700	
(96) 13156718.2		
(73) Pfeiffer Vacuum GmbH, 35614 Aßlar, DE		
(72) Burggraf, Thorsten, 65594 Runkel, DE		
Stoll, Tobias, 35644 Hohenahr, DE		
Hofmann, Jan, 35305 Grünberg, DE		
(54) <b>Čerpadlový systém pro vakuování plynu z většího počtu komor a způsob ovládání tohoto čerpadlového systému</b>	(97) <b>EP 2721107</b>	
(32) 102012102761, 102012105951	(47) 03.01.2018	
(31) 30.03.2012, 04.07.2012	(97) 27.12.2012	
(33) DE, DE	(51) <b>C08L 83/04</b>	(2006.01)
(74) Čermák a spol., JUDr. Karel Čermák jr. Ph.D., LL.M., Elišky Peškové 735/15, Praha 5, 15000	(96) 20.06.2012	
	(96) 12728094.9	

- (73) CommScope Connectivity Belgium BVBA, 3010 Kessel-Lo, BE  
CommScope Technologies LLC, Hickory, NC 28602, US
- (72) BERGHMANS, Stephane, 9170 Sint-Pauwels, BE  
OAR, Michael A, Menlo Park, California 94025, US  
MORALES, Miguel A, Fremont, CA 94555, US  
PRINS, Anne-Marie, 3010 Kessel-Lo, BE  
HENDRICKX, Nathalie, 3012 Wilsele, BE  
ADAMS, Gary W, Holly Springs, NC 27540, US
- (54) **Suché silikonové gely a způsoby jejich výroby**
- (32) 201113164294  
(31) 20.06.2011  
(33) US  
(86) PCT/EP2012/061771  
(87) WO 2012/175526
- (74) Traplová Hakr Kubát, advokátní a patentová kancelář, Ing. Eduard Hakr patentový zástupce, Přístavní 24, Praha 7, 17000  
Traplová Hakr Kubát, advokátní a patentová kancelář, Ing. Eduard Hakr patentový zástupce, Přístavní 24, Praha 7, 17000
- 
- (97) **EP 2721324**  
(47) 04.10.2017  
(97) 20.12.2012  
(51) **F16H 57/027** (2012.01)  
(96) 14.06.2012  
(96) 12730727.0  
(73) Parker-Hannifin Corporation, Cleveland, Ohio 44124-4141, US  
(72) TAYLOR, Charles Robert, Roscoe, IL 61073, US
- (54) **Izolátor převodovky**
- (32) 201161496609 P  
(31) 14.06.2011  
(33) US  
(86) PCT/US2012/042391  
(87) WO 2012/174201  
(74) PATENTSERVIS Praha a.s., Na Podkovce 281/10, Praha 4, 14700
- 
- (97) **EP 2728864**  
(47) 27.12.2017  
(97) 03.01.2013  
(51) **H04N 19/91** (2014.01)  
**H04N 19/463** (2014.01)  
H04N 19/50 (2014.01)  
(96) 27.06.2012  
(96) 12803730.6  
(73) NEC Corporation, Tokyo 108-8001, JP  
(72) CHONO, Keiichi, Tokyo 108-8001, JP  
AOKI, Hirofumi, Tokyo 108-8001, JP  
SENDA, Yuzo, Tokyo 108-8001, JP
- (54) **Metoda kódování kvantizačního parametru videa a metoda dekódování kvantizačního parametru videa**
- (32) 2011142453  
(31) 28.06.2011  
(33) JP  
(86) PCT/JP2012/004162  
(87) WO 2013/001808  
(74) Rott, Růžička & Guttman Patentové, známkové a advokátní kanceláře, Ing. Jana Fuchsová, patentový zástupce, Vinohradská 938/37, Praha 2, 12000
- 
- (97) **EP 2732037**  
(47) 06.12.2017  
(97) 17.01.2013  
(51) **C12N 15/52** (2006.01)  
**C12N 15/29** (2006.01)  
**C12N 9/00** (2006.01)  
**C12P 17/06** (2006.01)  
**C12P 19/32** (2006.01)  
**C12N 15/63** (2006.01)  
**C12N 9/10** (2006.01)  
**C12N 9/90** (2006.01)  
**C12N 15/82** (2006.01)  
**C12P 7/42** (2006.01)  
(96) 13.07.2012  
(96) 12811112.7  
(73) National Research Council of Canada, Ottawa, Ontario K1A 0R6, CA  
University of Saskatchewan, Saskatoon, Saskatchewan S7N 2X8, CA  
(72) PAGE, Jonathan E., Saskatoon Saskatchewan S7N 0B6, CA
- STOUT, Jason M., Winnipeg, MB R3T 2N2, CA
- (54) **Geny a proteiny pro syntézu alkanoyl-CoA**
- (32) 201161507331 P  
(31) 13.07.2011  
(33) US  
(86) PCT/CA2012/000656  
(87) WO 2013/006953  
(74) Všeťečka Zelený Švorčík Kalenský a partneři, advokátní a patentová kancelář, JUDr. Michal Havlík, advokát, Hálkova 1406/2, Praha 2, Nové Město, 12000
- 
- (97) **EP 2740127**  
(47) 29.11.2017  
(97) 14.02.2013  
(51) **G21K 1/06** (2006.01)  
(96) 08.06.2012  
(96) 12731782.4  
(73) Rigaku Innovative Technologies, Inc., Auburn Hills, MI 48326, US  
(72) VERMAN, Boris, Bloomfield Hills, MI 48302, US
- (54) **Zařízení na bázi nanotrubky pro vedení fotonů a neutronů rentgenového záření**
- (32) 201161515853 P  
(31) 06.08.2011  
(33) US  
(86) PCT/US2012/041456  
(87) WO 2013/022515  
(74) Rott, Růžička & Guttman Patentová, známková a advokátní kancelář, Ing. Václav Krmenčík, Vinohradská 37/938, Praha 2, 12000
- 
- (97) **EP 2740360**  
(47) 06.12.2017  
(97) 11.06.2014  
(51) **A01N 43/40** (2006.01)  
**A01N 43/50** (2006.01)  
**A01P 13/00** (2006.01)  
(96) 16.06.2009  
(96) 14157262.8  
(73) BASF SE, 67056 Ludwigshafen am Rhein, DE  
(72) Griveau, Yannick, 1652A Alseberg, BE  
Bremer, Hagen, 67346 Speyer, DE  
Pfenning, Matthias, 67365 Schwegenheim, DE
- (54) **Ternární herbicidní kompozice obsahující aminopyralid a imazamox**
- (32) 08158502  
(31) 18.06.2008  
(33) EP  
(74) Traplová Hakr Kubát, advokátní a patentová kancelář, Ing. Jan Kubát patentový zástupce, Přístavní 24, Praha 7, 17000
- 
- (97) **EP 2740793**  
(47) 29.11.2017  
(97) 07.02.2013  
(51) **C12N 15/09** (2006.01)  
**A61K 39/395** (2006.01)  
**A61K 48/00** (2006.01)  
**A61P 35/00** (2006.01)  
**A61P 35/02** (2006.01)  
**C07K 16/30** (2006.01)  
**C07K 16/28** (2006.01)  
**C07K 16/18** (2006.01)  
**A61K 39/00** (2006.01)  
(96) 03.08.2012  
(96) 12819759.7  
(73) Toray Industries, Inc., Tokyo, 103-8666, JP  
(72) KOBAYASHI Shinichi, Kamakura-shi Kanagawa 248-8555, JP  
OKANO Fumiyoshi, Kamakura-shi Kanagawa 248-8555, JP  
SAITO Takanori, Kamakura-shi Kanagawa 248-8555, JP
- (54) **Farmaceutický prostředek pro léčení a/nebo prevenci zhoubných nádorů**
- (32) 2011171332  
(31) 04.08.2011  
(33) JP  
(86) PCT/JP2012/069857  
(87) WO 2013/018892  
(74) JUDr. Sauvage de Brantes Petra, Korunní 810/104, Praha 10, Vinohrady, 10100

- (97) **EP 2742399**  
(47) 22.11.2017  
(97) 14.02.2013  
(51) **G06F 1/32** (2006.01)  
**G06F 9/06** (2006.01)  
**G06F 9/44** (2006.01)  
**G06F 9/48** (2006.01)  
(96) 07.10.2011  
(96) 11870712.4  
(73) Microsoft Technology Licensing, LLC, Redmond, WA 98052, US  
(72) BERRY, Jon, Redmond, Washington 98052-6399, US  
(54) **Způsob a systém pro převádění výpočetního prostředí do připojeného pohotovostního režimu**  
(32) 201113207118  
(31) 10.08.2011  
(33) US  
(86) PCT/US2011/055452  
(87) WO 2013/022462  
(74) Rott, Růžička & Guttman Patentové, známkové a advokátní kanceláře, Ing. Jana Fuchsová, patentový zástupce, Vinohradská 938/37, Praha 2, 12000
- 
- (97) **EP 2762163**  
(47) 03.01.2018  
(97) 06.08.2014  
(51) **A61K 39/02** (2006.01)  
**A61K 39/10** (2006.01)  
**A61K 39/12** (2006.01)  
**A61K 39/155** (2006.01)  
**A61K 39/175** (2006.01)  
**A61K 39/23** (2006.01)  
**A61K 39/295** (2006.01)  
(96) 23.11.2007  
(96) 14166489.6  
(73) Zoetis Services LLC, Parsippany, NJ 07054, US  
(72) Haworth, John David, Kalamazoo, MI 49009, US  
Tucker, Cassius McAllister, Kalamazoo, MI 49008, US  
(54) **Způsoby podávání vakcín**  
(32) 877322 P  
(31) 27.12.2006  
(33) US  
(74) Čermák a spol., JUDr. Karel Čermák jr. Ph.D., LL.M., Elišky Peškové 735/15, Praha 5, 15000
- 
- (97) **EP 2766543**  
(47) 17.01.2018  
(97) 18.04.2013  
(51) **E05B 77/06** (2014.01)  
**E05B 85/10** (2014.01)  
(96) 05.10.2012  
(96) 12805566.2  
(73) Kiekert AG, 42579 Heiligenhaus, DE  
(72) BENDEL, Thorsten, 46149 Oberhausen, DE  
TÖPFER, Claus, 71063 Sindelfingen, DE  
(54) **Ovládací zařízení pro zámek dveří motorového vozidla**  
(32) 202011106661 U  
(31) 12.10.2011  
(33) DE  
(86) PCT/DE2012/000977  
(87) WO 2013/053346  
(74) Rott, Růžička & Guttman Patentové, známkové a advokátní kanceláře, Ing. Jiří Andera, Vinohradská 37/938, Praha 2, 12000
- 
- (97) **EP 2771100**  
(47) 15.11.2017  
(97) 02.05.2013  
(51) **B01J 2/00** (2006.01)  
**A61K 9/16** (2006.01)  
**C05G 3/00** (2006.01)  
**B01J 2/26** (2006.01)  
(96) 24.10.2012  
(96) 12781180.0  
(73) Stamicarbon B.V., 6135 KW Sittard, NL  
(72) SCHAAFSMA, Stefan Hendrikus, NL-6135 KW Sittard, NL  
(54) **Způsob výroby částic hnojiva s řízeným uvolňováním**  
(32) 11186395
- (31) 24.10.2011  
(33) EP  
(86) PCT/NL2012/050741  
(87) WO 2013/062410  
(74) ŽOVICOVÁ & ŽOVIC IP, s.r.o., Záhradnícka 36, Bratislava, 82108
- 
- (97) **EP 2817262**  
(47) 15.11.2017  
(97) 29.08.2013  
(51) **C01B 37/00** (2006.01)  
**C01B 37/02** (2006.01)  
**C01B 39/08** (2006.01)  
**C01B 39/48** (2006.01)  
**B01J 29/70** (2006.01)  
**C10G 11/05** (2006.01)  
**C10G 47/04** (2006.01)  
(96) 27.12.2012  
(96) 12808666.7  
(73) ExxonMobil Chemical Patents Inc., Baytown TX 77520-2101, US  
(72) WESTON, Simon, C., Annandale, NJ 08801, US  
STROHMAIER, Karl, G., Port Murray, NJ 07865, US  
VROMAN, Hilda, B., Piscataway, NJ 08854, US  
(54) **Materiál molekulového síta, jeho syntéza a použití**  
(32) 201261601187 P, 12164538  
(31) 21.02.2012, 18.04.2012  
(33) US, EP  
(86) PCT/US2012/071819  
(87) WO 2013/126140  
(74) PATENTSERVIS Praha a.s., Na Podkovce 281/10, Praha 4, Podolí, 14700
- 
- (97) **EP 2820504**  
(47) 29.11.2017  
(97) 05.06.2014  
(51) **G06F 1/16** (2006.01)  
(96) 02.03.2013  
(96) 13858078.2  
(73) Microsoft Technology Licensing, LLC, Redmond, WA 98052, US  
(72) WHITT, David Otto, III, Redmond, Washington 98052-6399, US  
MICKELSON, Matthew David, Redmond, Washington 98052-6399, US  
PELLEY, Joel Lawrence, Redmond, Washington 98052-6399, US  
STOUMBOS, Christopher Harry, Redmond, Washington 98052-6399, US  
SHAW, Timothy C., Redmond, Washington 98052-6399, US  
MCLAUGHLIN, Robyn Rebecca Reed, Redmond, Washington 98052-6399, US  
SCHNEIDER, Summer L., Redmond, Washington 98052-6399, US  
WAHL, Eric Joseph, Redmond, Washington 98052-6399, US  
WISE, James H., Redmond, Washington 98052-6399, US  
LEON, Camilo, Redmond, Washington 98052-6399, US  
AAGAARD, Karsten, Redmond, Washington 98052-6399, US  
OLIVER, Thomas Charles, Redmond, Washington 98052-6399, US  
CADY, Andrew N., Redmond, Washington 98052-6399, US  
SCHULTZ, Bernard Maurice, Redmond, Washington 98052-6399, US  
DIGHDE, Rajesh Manohar, Redmond, Washington 98052-6399, US  
DRASNIN, Sharon, Redmond, Washington 98052-6399, US  
SIDDQUI, Kabir, Redmond, Washington 98052-6399, US  
BELESIU, Jim Tom, Redmond, Washington 98052-6399, US  
ISHIHARA, James Alec, Redmond, Washington 98052-6399, US  
WANG, Hua, Redmond, Washington 98052-6399, US  
GROENE, Ralf, Redmond, Washington 98052-6399, US  
KASSELS, Jay Scott, Redmond, Washington 98052-6399, US  
SPOONER, Richard Peter, Redmond, Washington 98052-6399, US  
HUALA, Rob, Redmond, Washington 98052-6399, US  
DIETZ, Paul Henry, Redmond, Washington 98052-6399, US  
MATHIAS, Dennis J., Redmond, Washington 98052-6399, US  
VANDERVOORT, David C., Redmond, Washington 98052-6399, US  
PLEAKE, Todd David, Redmond, Washington 98052-6399, US  
LUTZ, Moshe R., Redmond, Washington 98052-6399, US  
MAIL, Scott Mitchel, Redmond, Washington 98052-6399, US  
WHITMAN, Christopher A., Redmond, Washington 98052-6399, US  
OLER, Van Winston, Redmond, Washington 98052-6399, US  
UMENO, Hiroo, Redmond, Washington 98052-6399, US  
PEREK, David R., Redmond, Washington 98052-6399, US  
SCHWAGER, Michael A., Redmond, Washington 98052-6399, US  
SEILSTAD, Mark J., Redmond, Washington 98052-6399, US  
REED, Anthony Christian, Redmond, Washington 98052-6399, US

- CUMMINGS, Stephan Alexander, Redmond, Washington 98052-6399, US  
 JENSEN, Darryl I., Redmond, Washington 98052-6399, US  
 PANAY, Panos C., Redmond, Washington 98052-6399, US  
 STRANDE, Hakon, Redmond, Washington 98052-6399, US  
 GOH, Chun Beng, Redmond, Washington 98052-6399, US  
 MANTOOTH, Harold F., Redmond, Washington 98052-6399, US  
 MARSHALL, James Charles, Redmond, Washington 98052-6399, US  
 PEDERSEN, Matthew G., Redmond, Washington 98052-6399, US  
 YOUNG, Robert D., Redmond, Washington 98052-6399, US  
 SHERMAN, Nathan C., Redmond, Washington 98052-6399, US  
 GIBSON, Scott K., Redmond, Washington 98052-6399, US  
 SYKES, Shane Aaron, Redmond, Washington 98052-6399, US  
 LANE, David M., Redmond, Washington 98052-6399, US  
 OBIE, Gene Robert, Redmond, Washington 98052-6399, US  
 GIAMO, III, Edward C., Redmond, Washington 98052-6399, US  
 NEFF, David, Redmond, Washington 98052-6399, US  
 SOUSA, Jose R., Redmond, Washington 98052-6399, US
- (54) **Sestava vstupního zařízení**  
 (32) 201261606321 P, 201261606301 P, 201261606313 P, 201261606333 P, 201261606336 P, 201261607451 P, 201261613745 P, 201213471282  
 (31) 02.03.2012, 02.03.2012, 02.03.2012, 02.03.2012, 02.03.2012, 06.03.2012, 21.03.2012, 14.05.2012  
 (33) US, US, US, US, US, US, US, US  
 (86) PCT/US2013/028768  
 (87) WO 2014/084881  
 (74) Rott, Růžička & Guttman Patentové, známkové a advokátní kanceláře, Ing. Jana Fuchsová, patentový zástupce, Vinohradská 938/37, Praha 2, 12000
- 
- (97) **EP 2822341**  
 (47) 22.11.2017  
 (97) 07.01.2015  
 (51) **H04L 5/00** (2006.01)  
 H04W 52/02 (2009.01)  
 (96) 03.09.2008  
 (96) 14178871.1  
 (73) Telefonaktiebolaget LM Ericsson (publ), 164 83 Stockholm, SE  
 (72) Lindoff, Bengt, 237 35 Bjärred, SE  
 Parkvall, Stefan, 167 57 Bromma, SE  
 Dahlman, Erik, 112 23 Stockholm, SE
- (54) **Časování komponentních nosných v sítích s vícenásobnou nosnou**  
 (32) 39223 P  
 (31) 25.03.2008  
 (33) US  
 (74) KOREJZOVA LEGAL v.o.s., JUDr. Petra Sauvage de Brantes, Korunní 810/104, Praha 10, Vinohrady, 10100
- 
- (97) **EP 2829350**  
 (47) 15.11.2017  
 (97) 21.08.2014  
 (51) **B23Q 17/00** (2006.01)  
**B23Q 3/155** (2006.01)  
**B23K 11/30** (2006.01)  
**B23K 11/36** (2006.01)  
**B23K 37/00** (2006.01)  
 (96) 12.02.2014  
 (96) 14751638.9  
 (73) Korea T&M Co., Ltd., Ulju-gun, Ulsan 689-811, KR  
 (72) SONG, Du-Hyeon, Ulju-gun Ulsan 689-811, KR  
 LEE, Joo-Hyun, Pohang-si Gyeongsangbuk-do 791-844, KR  
 LEE, Seung-Hae, Ulsan 680-767, KR
- (54) **Zařízení pro výměnu svařovací špičky**  
 (32) 20130015218  
 (31) 13.02.2013  
 (33) KR  
 (86) PCT/KR2014/001140  
 (87) WO 2014/126381  
 (74) A. Holas & partner Patentová a známková kancelář, Ing. Mgr. Hana Holasová, Křížová 105/4, Brno, 60300
- 
- (97) **EP 2840080**  
 (47) 06.12.2017  
 (97) 24.10.2013  
 (51) **C07D 213/74** (2006.01)  
**A61K 31/505** (2006.01)
- A61K 31/506** (2006.01)  
**A61K 31/5377** (2006.01)  
**A61K 31/55** (2006.01)  
**A61K 31/551** (2006.01)  
**A61P 35/02** (2006.01)  
**A61P 43/00** (2006.01)  
**C07D 239/48** (2006.01)  
**C07D 239/49** (2006.01)  
**C07D 401/12** (2006.01)  
**C07D 401/14** (2006.01)  
**C07D 403/12** (2006.01)  
**C07D 405/12** (2006.01)  
**C07D 409/12** (2006.01)  
 (96) 16.04.2013  
 (96) 13778349.4  
 (73) FUJIFILM Corporation, Tokyo 106-8620, JP  
 (72) TAKASAKI, Masaru, Ashigarakami-gun Kanagawa 258-8577, JP  
 TSUJINO, Toshiaki, Ashigarakami-gun Kanagawa 258-8577, JP  
 TANABE, Shintarou, Ashigarakami-gun Kanagawa 258-8577, JP  
 OOKUBO, Megumi, Ashigarakami-gun Kanagawa 258-8577, JP  
 SATO, Kimihiko, Ashigarakami-gun Kanagawa 258-8577, JP  
 HIRAI, Atsushi, Ashigarakami-gun Kanagawa 258-8577, JP  
 TERADA, Daisuke, Ashigarakami-gun Kanagawa 258-8577, JP  
 INUKI, Shinsuke, Ashigarakami-gun Kanagawa 258-8577, JP  
 MIZUMOTO, Shinsuke, Ashigarakami-gun Kanagawa 258-8577, JP
- (54) **Heterocyklická sloučenina obsahující dusík nebo její sůl**  
 (32) 2012094184, 2013082479  
 (31) 17.04.2012, 15.03.2013  
 (33) JP, JP  
 (86) PCT/JP2013/061273  
 (87) WO 2013/157540  
 (74) ZIVKO MIJATOVIC & PARTNERS s.r.o., Jugoslávských partyzánů 639/26, Praha 6, 16000
- 
- (97) **EP 2848258**  
 (47) 13.12.2017  
 (97) 18.03.2015  
 (51) **A61K 39/395** (2006.01)  
**A61P 37/00** (2006.01)  
**A61P 19/02** (2006.01)  
 C07K 16/24 (2006.01)  
 (96) 24.10.2006  
 (96) 14191582.7  
 (73) Novartis AG, 4056 Basel, CH  
 (72) Lowe, Phil, 4002 Basel, CH  
 Gram, Hermann, 79576 Weil, DE  
 Jung, Thomas, 6300 Zug, CH  
 Wright, Timothy, Swampscott, MA 01907, US  
 Mundel, Trevor, Carlisle, MA 01741, US
- (54) **Nové použití sloučenin IL-1 beta**  
 (32) 730435 P, 742125 P  
 (31) 26.10.2005, 02.12.2005  
 (33) US, US  
 (74) Traplová Hakr Kubát, advokátní a patentová kancelář, Ing. Jan Kubát patentový zástupce, Přístavní 24, Praha 7, 17000
- 
- (97) **EP 2853293**  
 (47) 22.11.2017  
 (97) 01.04.2015  
 (51) **A61P 25/28** (2006.01)  
**A61K 31/5415** (2006.01)  
 (96) 28.03.2007  
 (96) 14185157.6  
 (73) WisTa Laboratories Ltd., Singapore 658066, SG  
 Wischik, Claude Michel, Aberdeen, AB25 2ZD, GB  
 Rickard, Janet Elizabeth, Aberdeen, AB25 2ZD, GB  
 Harrington, Charles Robert, Aberdeen, AB25 2ZD, GB  
 Horsley, David, Aberdeen, AB25 2ZD, GB  
 Storey, John Mervyn David, Old Aberdeen, AB24 3UE, GB  
 Marshall, Colin, Old Aberdeen, AB24 3UE, GB  
 Sinclair, James Peter, Old Aberdeen, AB24 3UE, GB
- (54) **Thioninové sloučeniny a jejich použití**  
 (32) 786699 P  
 (31) 29.03.2006  
 (33) US

(74) KOREJZOVA LEGAL v.o.s., JUDr. Petra Sauvage de Brantes, Korunní 810/104, Praha 10, Vinohrady, 10100

(97) **EP 2858417**

(47) 27.12.2017

(97) 08.04.2015

(51) **H04W 40/36** (2009.01)

**H04L 12/707** (2013.01)

(96) 13.04.2011

(96) 14195956.9

(73) Deutsche Telekom AG, 53113 Bonn, DE

(72) Schatzmayr, Rainer, 53229 Bonn, DE

(54) **Metoda přenosu hlavičky MPLS, metoda stanovení cesty MPLS a metoda předávání cesty MPLS**

(74) ŽOVICOVÁ & ŽOVIC IP, s.r.o., Záhradnícka 36, Bratislava, 82108

(97) **EP 2864360**

(47) 06.09.2017

(97) 03.01.2014

(51) **C07K 19/00** (2006.01)

**C07K 14/00** (2006.01)

**C12N 15/63** (2006.01)

**C12N 5/10** (2006.01)

**A61K 38/16** (2006.01)

**A61P 19/00** (2006.01)

**A61P 25/00** (2006.01)

**A61P 27/00** (2006.01)

(96) 25.06.2013

(96) 13808681.4

(73) The Brigham and Women's Hospital, Inc., Boston, MA 02115, US

(72) LEE, Richard, T., Weston Massachusetts 02493, US

PATWARI, Parth, Cambridge Massachusetts 02139, US

LOFFREDO, Francesco, 34126 Trieste, IT

PANCOAST, James, Cambridge Massachusetts 02141, US

(54) **Cílená terapeutika**

(32) 201261663679 P

(31) 25.06.2012

(33) US

(86) PCT/US2013/047550

(87) WO 2014/004465

(74) PATENTSERVIS Praha a.s., Na Podkovce 281/10, Praha 4, Podolí, 14700

(97) **EP 2868477**

(47) 20.12.2017

(97) 06.05.2015

(51) **B41J 3/407** (2006.01)

**B41J 3/54** (2006.01)

**B41J 25/00** (2006.01)

**B41J 2/165** (2006.01)

(96) 28.01.2014

(96) 14000308.8

(73) HINTERKOPF GmbH, 73054 Eisingen/Fils, DE

(72) DREXLER, Stefan, 73337 Bad Überkingen, DE

OSSWALD, Steffen, 73312 Geislingen, DE

PFLÜGER, Thomas, 73079 Sülßen, DE

SCHULZ, Joachim, 73326 Deggingen, DE

WEBER, Joachim, 73342 Bad Ditzgenbach, DE

(54) **Tiskařský stroj k potisku minimálně z jedné strany otevřených dutých těles a proces provozování tiskařského stroje**

(32) 13004852

(31) 09.10.2013

(33) EP

(74) Čermák a spol., JUDr. Karel Čermák jr. Ph.D., LL.M., Elišky Peškové 735/15, Praha 5, 15000

(97) **EP 2889310**

(47) 20.12.2017

(97) 01.07.2015

(51) **C07K 16/00** (2006.01)

**A61K 39/395** (2006.01)

**C07K 16/28** (2006.01)

**A61K 9/00** (2006.01)

(96) 03.07.2008

(96) 15155712.1

(73) Novartis AG, 4056 Basel, CH

(72) Brisbane, Charlene E, King of Prussia, PA 19406, US

Ketkar, Amol Sharad, King of Prussia, PA 19406, US

Lashmar, Ulla Tove, Brentford Middlesex TW8 9GS, GB

(54) **Přípravky protilátek**

(32) 948220 P

(31) 06.07.2007

(33) US

(74) Traplová Hakr Kubát, advokátní a patentová kancelář, Ing. Jan Kubát

patentový zástupce, Přístavní 24, Praha 7, 17000

(97) **EP 2891745**

(47) 29.11.2017

(97) 06.03.2014

(51) **D06M 15/643** (2006.01)

**B60R 21/23** (2006.01)

**B60R 21/235** (2006.01)

**D03D 1/02** (2006.01)

**D03D 11/00** (2006.01)

**D06M 101/32** (2006.01)

**D06M 101/34** (2006.01)

**D06N 3/00** (2006.01)

**D06N 3/12** (2006.01)

**B05D 7/00** (2006.01)

(96) 26.08.2013

(96) 13833877.7

(73) Toray Industries, Inc., Tokyo, 103-8666, JP

(72) TANAKA, Nobuaki, Otsu-shi Shiga 520-2141, JP

TSUCHIKURA, Hiroshi, Otsu-shi Shiga 520-2141, JP

YAMADA, Satoshi, Otsu-shi Shiga 520-2141, JP

(54) **Potahovaná látka a způsob její výroby**

(32) 2012187387, 2013008221

(31) 28.08.2012, 21.01.2013

(33) JP, JP

(86) PCT/JP2013/072730

(87) WO 2014/034604

(74) KOREJZOVA LEGAL v.o.s., JUDr. Petra Sauvage de Brantes, Korunní

810/104, Praha 10, Vinohrady, 10100

(97) **EP 2902710**

(47) 29.11.2017

(97) 05.08.2015

(51) **F24C 3/12** (2006.01)

**F24C 7/08** (2006.01)

**A47J 36/00** (2006.01)

**G05B 13/02** (2006.01)

(96) 22.12.2014

(96) 14199653.8

(73) Innohome Oy, 02600 Espoo, FI

(72) Myllymäki, Matti, 02600 Espoo, FI

(54) **Způsob a zařízení k monitorování bezpečného použití vařiče**

(32) 20145016

(31) 10.01.2014

(33) FI

(74) Traplová Hakr Kubát, advokátní a patentová kancelář, Ing. Eduard Hakr

patentový zástupce, Přístavní 24, Praha 7, 17000

(97) **EP 2906233**

(47) 29.11.2017

(97) 17.04.2014

(51) **A61K 36/28** (2006.01)

**A61K 36/258** (2006.01)

**A61K 36/48** (2006.01)

**A61K 36/87** (2006.01)

**A61P 3/04** (2006.01)

(96) 10.10.2013

(96) 13786434.4

(73) Indena S.p.A., 20139 Milano, IT

(72) BOMBARDELLI, Ezio, I-27027 Gropello Cairoli (PV), IT

CORTI, Fabrizio, I-20139 Milano, IT

(54) **Prostředky pro léčení a prevenci obezity**

(32) MI20121727

(31) 12.10.2012

(33) IT

(86) PCT/EP2013/071138		<b>H02G 3/34</b>	(2006.01)
(87) WO 2014/057024		(96) 22.01.2014	
(74) KOREJZOVA LEGAL v.o.s., JUDr. Petra Sauvage de Brantes, Korunní 810/104, Praha 10, Vinohrady, 10100		(96) 14743411.2	
(97) <b>EP 2911402</b>		(73) A RAYMOND ET CIE, 38000 Grenoble, FR	
(47) 22.11.2017		(72) JACKSON, Nicholas, Davisburg, MI 48350, US	
(97) 26.08.2015		(54) <b>Systém vedení vodiče</b>	
(51) <b>H04N 19/176</b>	(2014.01)	(32) 201313750362	
<b>H04N 19/96</b>	(2014.01)	(31) 25.01.2013	
<b>H04N 19/593</b>	(2014.01)	(33) US	
<b>H04N 19/11</b>	(2014.01)	(86) PCT/US2014/012495	
<b>H04N 19/117</b>	(2014.01)	(87) WO 2014/116667	
<b>H04N 19/182</b>	(2014.01)	(74) PATENTSERVIS Praha a.s., Na Podkovce 281/10, Praha 4, Podolí, 14700	
<b>H04N 19/82</b>	(2014.01)	(97) <b>EP 2953746</b>	
(96) 17.08.2010		(47) 29.11.2017	
(96) 15163276.7		(97) 02.10.2014	
(73) Samsung Electronics Co., Ltd., Gyeonggi-do 443-742, KR		(51) <b>B22C 7/02</b>	(2006.01)
(72) Min, Jung-Hye, Gyeonggi-do, KR		<b>B22C 9/04</b>	(2006.01)
Han, Woo-Jin, Gyeonggi-do, KR		<b>B22C 9/08</b>	(2006.01)
Kim, Il-koo, Gyeonggi-do, KR		(96) 06.02.2014	
(54) <b>Zařízení pro dekodování videa</b>		(96) 14706408.3	
(32) 20090075855		(73) Hitchiner Manufacturing Co. Inc., Milford, New Hampshire 03055, US	
(31) 17.08.2009		(72) HANRAHAN, Michael R., Bedford, New Hampshire 03110, US	
(33) KR		PATTEUW, Skip L., Worcester, MA 01604 / US, US	
(74) PATENTSERVIS Praha a.s., Na Podkovce 281/10, Praha 4, Podolí, 14700		(54) <b>Sestava radiálního vzoru</b>	
(97) <b>EP 2918003</b>		(32) 201313804819	
(47) 06.12.2017		(31) 14.03.2013	
(97) 15.05.2014		(33) US	
(51) <b>H02K 9/19</b>	(2006.01)	(86) PCT/US2014/015003	
<b>B60K 7/00</b>	(2006.01)	(87) WO 2014/158359	
<b>H02K 1/32</b>	(2006.01)	(74) Všeťečka Zelený Švorčík Kalenský a partneři, advokátní a patentová kancelář, JUDr. Michal Havlík, advokát, Hálkova 1406/2, Praha 2, Nové Město, 12000	
(96) 24.10.2013		(97) <b>EP 2968824</b>	
(96) 13853210.6		(47) 29.11.2017	
(73) Bae Systems Hägglunds Aktiebolag, 891 82 Örnsköldsvik, SE		(97) 02.10.2014	
(72) SÖDERHOLM, Anders, S-892 50 Domsjö, SE		(51) <b>A61M 16/10</b>	(2006.01)
LASSILA, Viktor, S-891 95 Arnäsfall, SE		<b>A61M 16/12</b>	(2006.01)
(54) <b>Způsob a zařízení pro kapalně chlazení elektromotoru</b>		<b>C01B 21/20</b>	(2006.01)
(32) 1251264		<b>C01B 21/24</b>	(2006.01)
(31) 07.11.2012		<b>A61M 16/20</b>	(2006.01)
(33) SE		<b>A61M 16/00</b>	(2006.01)
(86) PCT/SE2013/051243		<b>A61M 16/06</b>	(2006.01)
(87) WO 2014/074051		(96) 13.03.2014	
(74) Rott, Růžička & Guttman Patentové, známkové a advokátní kanceláře, Ing. Jana Fuchsová, patentový zástupce, Vinohradská 938/37, Praha 2, 12000		(96) 14720777.3	
(97) <b>EP 2947086</b>		(73) Ino Therapeutics LLC, Hampton, New Jersey 08827-9001, US	
(47) 03.01.2018		(72) TOLMIE, Craig R., Stoughton, Wisconsin 53589, US	
(97) 19.02.2015		SCHNITMAN, Robert, Colchester, Connecticut 06415, US	
(51) <b>C07D 519/00</b>	(2006.01)	MEDICIS, Joseph J., Syracuse, New York 13224, US	
<b>A61K 31/519</b>	(2006.01)	POTENZIANO, Jim, Binghamton, New York 13901, US	
<b>A61P 35/00</b>	(2006.01)	ACKER, Jaron, Madison, WI 53703, US	
<b>A61P 43/00</b>	(2006.01)	SCHMIDT, Jeffrey, Fitchburg, Wisconsin 53575, US	
<b>C07D 487/04</b>	(2006.01)	(54) <b>Přístroj pro monitorování dodávání oxidu dusnatého</b>	
(96) 11.08.2014		(32) 201313800287	
(96) 14836782.4		(31) 13.03.2013	
(73) Taiho Pharmaceutical Co., Ltd., Chiyoda-ku Tokyo 101-8444, JP		(33) US	
(72) IGUCHI, Satoru, Tsukuba-shi Ibaraki 300-2611, JP		(86) PCT/US2014/025442	
HOSOI, Fumihito, Tsukuba-shi Ibaraki 300-2611, JP		(87) WO 2014/159912	
SAGARA, Takeshi, Tsukuba-shi Ibaraki 300-2611, JP		(74) Všeťečka Zelený Švorčík Kalenský a partneři, advokátní a patentová kancelář, JUDr. Michal Havlík, advokát, Hálkova 1406/2, Praha 2, Nové Město, 12000	
(54) <b>Nová kondenzovaná pyrimidinová sloučenina nebo její sůl</b>		(97) <b>EP 2969138</b>	
(32) 2013167600		(47) 22.11.2017	
(31) 12.08.2013		(97) 18.09.2014	
(33) JP		(51) <b>B01D 53/83</b>	(2006.01)
(86) PCT/JP2014/071158		<b>B01D 53/86</b>	(2006.01)
(87) WO 2015/022926		<b>B01J 8/04</b>	(2006.01)
(74) ZIVKO MIJATOVIC & PARTNERS s.r.o., Jugoslávských partyzánů 639/26, Praha 6, 16000		<b>B01D 53/88</b>	(2006.01)
(97) <b>EP 2948704</b>		<b>C05C 5/00</b>	(2006.01)
(47) 13.12.2017		<b>C05D 9/00</b>	(2006.01)
(97) 31.07.2014		<b>F23J 15/02</b>	(2006.01)
(51) <b>F16L 3/08</b>	(2006.01)	(96) 14.03.2014	
<b>H02G 3/32</b>	(2006.01)	(96) 14765602.9	
		(73) 3D Clean Coal Emissions Stack, LLC, Powell, Ohio 43065, US	

(72) DAVIDSON, James Gary, Buchanan, Tennessee 38222, US  
(54) **Čištění spalin**  
(32) 201313841339  
(31) 15.03.2013  
(33) US  
(86) PCT/US2014/029570  
(87) WO 2014/144954  
(74) Traplová Hakr Kubát, advokátní a patentová kancelář, Ing. Eduard Hakr patentový zástupce, Přístavní 24, Praha 7, 17000

(97) **EP 2981533**  
(47) 06.12.2017  
(97) 09.10.2014  
(51) **C07D 401/14** (2006.01)  
**C07D 471/04** (2006.01)  
**A61K 31/4439** (2006.01)  
**A61P 35/00** (2006.01)  
(96) 03.04.2014  
(96) 14722686.4  
(73) Orion Corporation, 02200 Espoo, FI  
(72) RAJAGOPALAN, Srinivasan, Bangalore 560-068, IN  
APPUKUTTAN, Prasad, Bangalore 560076 India, IN  
NARASINGAPURAM ARUMUGAM, Karthikeyan, Vellore 632515 India, IN  
UJJINAMATADA, Ravi Kotrabasaiah, Bangalore 560102 India, IN  
GEORGE, Shyla, Bangalore-100 India, IN  
LINNANEN, Tero, FI-04300 Tuusula, FI

(54) **Inhibitory protein kinázy**  
(32) 382KO2013  
(31) 04.04.2013  
(33) IN  
(86) PCT/FI2014/000003  
(87) WO 2014/162039  
(74) A. Holas & partner Patentová a známková kancelář, Ing. Mgr. Hana Holasová, Křížová 4, Brno, 60300

(97) **EP 2982624**  
(47) 04.10.2017  
(97) 10.02.2016  
(51) **B65G 57/30** (2006.01)  
**B65G 59/10** (2006.01)  
**B65G 1/04** (2006.01)  
(96) 04.08.2014  
(96) 14179675.5  
(73) Extor GmbH, 30559 Hannover, DE  
(72) SWOBODA, Martin, 30175 Hannover, DE  
(54) **Přidržovací zařízení a úložný systém pro stoh kontejnerů**  
(74) PATENTSERVIS Praha a.s., Na Podkovce 281/10, Praha 4, Podolí, 14700

(97) **EP 2985479**  
(47) 22.11.2017  
(97) 16.10.2014  
(51) **F16C 17/04** (2006.01)  
**B60G 15/06** (2006.01)  
**F16C 17/02** (2006.01)  
**F16C 17/26** (2006.01)  
**F16C 33/20** (2006.01)  
**F16C 33/74** (2006.01)  
**F16C 35/02** (2006.01)  
**F16F 9/32** (2006.01)  
**F16F 9/54** (2006.01)  
**F16C 17/10** (2006.01)  
**F16C 17/18** (2006.01)  
(96) 05.03.2014  
(96) 14782108.6  
(73) Oiles Corporation, Tokyo 108-0075, JP  
Oiles Deutschland GmbH, 61239 Ober-Moerlen, DE  
(72) SAKAIRI, Yoshikazu, Fujisawa-shi Kanagawa 252-0811, JP  
SAITO, Katsunori, Fujisawa-shi Kanagawa 252-0811, JP  
HAMRODI, Robert, Ober-Moerlen 61239, DE  
METZLER, Kai, Ober-Moerlen 61239, DE  
IGARASHI, Yoshiteru, Ober-Moerlen 61239, DE  
(54) **Kluzné ložisko ze syntetické pryskyřice**  
(32) 2013083399  
(31) 11.04.2013  
(33) JP

(86) PCT/JP2014/001216  
(87) WO 2014/167771  
(74) Traplová Hakr Kubát, advokátní a patentová kancelář, Ing. Eduard Hakr patentový zástupce, Přístavní 24, Praha 7, 17000

(97) **EP 2986791**  
(47) 08.11.2017  
(97) 23.10.2014  
(51) **E04D 3/30** (2006.01)  
**E04D 3/36** (2006.01)  
**E04D 3/365** (2006.01)  
(96) 29.07.2013  
(96) 13759884.3

(73) Budmat, Bogdan Wiecek, 09-407 Plock, PL  
(72) CHABOWSKI, Andrzej, 09-400 Plock, PL  
(54) **Metoda krytí střechy pomocí střešních krytinových prvků (desek vypadajících jako tašky)**  
(32) 40355213  
(31) 15.04.2013  
(33) PL  
(86) PCT/PL2013/000099  
(87) WO 2014/171845  
(74) ŽOVICOVÁ & ŽOVIC IP, s.r.o., Záhradnícka 36, Bratislava, 82108

(97) **EP 2994201**  
(47) 20.12.2017  
(97) 13.11.2014  
(51) **A61Q 17/04** (2006.01)  
**A61K 8/37** (2006.01)  
**A61K 8/49** (2006.01)  
(96) 06.05.2014  
(96) 14724375.2

(73) BASF SE, 67056 Ludwigshafen am Rhein, DE  
(72) DÖRFLINGER, Tatjana, 79692 Kleines Wiesental, DE  
HLOUCHA, Matthias, 50677 Köln, DE  
KÜSTERS, Esther, 40699 Erkrath, DE  
ACKER, Stephanie, F-68440 Dietwiller, FR  
FLÖBER-MÜLLER, Heike, B-2930 Brasschaat, BE  
SCHORB, Jasmin, 40789 Monheim, DE  
SEIDLER, Stefanie, 40597 Düsseldorf, DE  
(54) **Prostředky s vysokými množstvími UV stabilizátorů**  
(32) 13167285  
(31) 10.05.2013  
(33) EP  
(86) PCT/EP2014/059187  
(87) WO 2014/180818  
(74) Všeťečka Zelený Švorčík Kalenský a partneři, advokátní a patentová kancelář, JUDr. Petr Kalenský, Hálkova 2, Praha 2, 12000

(97) **EP 3003060**  
(47) 22.11.2017  
(97) 04.12.2014  
(51) **A23G 9/08** (2006.01)  
**F25C 1/06** (2006.01)  
**F25C 1/12** (2006.01)  
**F25C 1/22** (2006.01)  
(96) 13.05.2014  
(96) 14726439.4  
(73) W. Schoonen Beheer B.V., 5674 TM Nuenen, NL  
(72) SCHOONEN, Wilhelmus Franciskus, NL-5674 TM Nuenen, NL  
(54) **Výrobník kostek ledu a jeho způsob**  
(32) 13169509  
(31) 28.05.2013  
(33) EP  
(86) PCT/NL2014/050300  
(87) WO 2014/193222  
(74) Traplová Hakr Kubát, advokátní a patentová kancelář, Ing. Eduard Hakr patentový zástupce, Přístavní 24, Praha 7, 17000

(97) **EP 3019220**  
(47) 29.11.2017  
(97) 15.01.2015  
(51) **A61M 5/32** (2006.01)  
**A61M 5/315** (2006.01)  
**A61M 5/20** (2006.01)  
(96) 07.07.2014

(96) 14745095.1  
(73) Sanofi-Aventis Deutschland GmbH, 65929 Frankfurt am Main, DE  
(72) MOSEBACH, Carsten, 55128 Mainz, DE  
KEMP, Thomas, Ashwell Hertfordshire SG7 5LU, GB  
(54) **Automatický vstříkovač**  
(32) 13175664  
(31) 09.07.2013  
(33) EP  
(86) PCT/EP2014/064427  
(87) WO 2015/004052  
(74) Traplová Hakr Kubát, advokátní a patentová kancelář, Ing. Jan Kubát  
patentový zástupce, Přístavní 24, Praha 7, 17000

(97) **EP 3034071**  
(47) 06.12.2017  
(97) 22.06.2016  
(51) **A61K 9/20** (2006.01)  
**A61K 31/4184** (2006.01)  
**A61K 31/501** (2006.01)  
**A61K 47/12** (2006.01)  
(96) 19.12.2012  
(96) 15193269.6  
(73) Elanco Tiergesundheit AG, 4058 Basel, CH  
(72) GRMAS, Jernej, 1526 Ljubljana, SI  
JERALA-STRUKEK, Zdenka, 1526 Ljubljana, SI  
REVEN, Sebastjan, 1526 Ljubljana, SI  
(54) **Nová kombinace**  
(32) 11195015, 12185714  
(31) 21.12.2011, 24.09.2012  
(33) EP, EP  
(74) Společná advokátní kancelář Vsetečka Zelený Švorčík Kalenský a  
partneři, JUDr. Otakar Švorčík, advokát, Hálkova 2, Praha 2, 12000

(97) **EP 3043949**  
(47) 15.11.2017  
(97) 19.03.2015  
(51) **B23K 11/11** (2006.01)  
**B23K 11/30** (2006.01)  
**B23Q 3/155** (2006.01)  
(96) 12.09.2014  
(96) 14786327.8  
(73) Sinterleghe S.r.l., 28877 Anzola d'Ossola (VB), IT  
(72) TEDESCHI, Eugenio, I-10139 Torino, IT  
PALOPOLI, Giuseppe, I-28021 Borgomanero (Novara), IT  
OTTONI, Emmanuele, I-10139 Torino, IT  
(54) **Zařízení pro podávání elektrodoých čepiček se dvěma stanicemi,  
které má v podstatě zrcadlové uspořádání vzhledem k rovině**  
(32) TO20130746  
(31) 13.09.2013  
(33) IT  
(86) PCT/IB2014/064469  
(87) WO 2015/036971  
(74) Traplová Hakr Kubát, advokátní a patentová kancelář, Ing. Eduard Hakr  
patentový zástupce, Přístavní 24, Praha 7, 17000

(97) **EP 3072524**  
(47) 17.01.2018  
(97) 28.09.2016  
(51) **A61K 39/02** (2006.01)  
(96) 06.10.2011  
(96) 16164727.6  
(73) CALIFORNIA INSTITUTE OF TECHNOLOGY, Pasadena, CA 91125,  
US  
(72) Mazmanian, Sarkis K., Porter Ranch, CA California 91326, US  
Patterson, Paul H., Altadena, CA California 91001, US  
Chow, Janet, Thousand Oaks, CA California 91320, US  
Hsiao, Elaine, Rowland Heights, CA California 91748, US  
McBride, Sara, Honolulu HI 96813-5511, US  
(54) **Probiotické terapie pro autismus**  
(32) 391004 P, 201161472963 P  
(31) 07.10.2010, 07.04.2011  
(33) US, US  
(74) Traplová Hakr Kubát, advokátní a patentová kancelář, Ing. Eduard Hakr  
patentový zástupce, Přístavní 24, Praha 7, 17000

(97) **EP 3073823**  
(47) 20.12.2017  
(97) 28.05.2015  
(51) **A01N 25/02** (2006.01)  
**A01N 47/36** (2006.01)  
**A01P 13/02** (2006.01)  
**A01N 25/22** (2006.01)  
(96) 21.11.2014  
(96) 14815511.2  
(73) E. I. du Pont de Nemours and Company, Wilmington, DE 19805, US  
(72) BISAHA, John Joseph, Hockessin, Delaware 19707, US  
(54) **Stabilizovaná nízko koncentrovaná metsulfuron-methylová kapalná  
kompozice**  
(32) 201361908221 P, 201462036935 P  
(31) 25.11.2013, 13.08.2014  
(33) US, US  
(86) PCT/US2014/066864  
(87) WO 2015/077587  
(74) ZIVKO MIJATOVIĆ & PARTNERS s.r.o., Jugoslávských partyzánů  
639/26, Praha 6, 16000

(97) **EP 3074632**  
(47) 27.12.2017  
(97) 04.06.2015  
(51) **F04D 29/08** (2006.01)  
**F04D 29/62** (2006.01)  
**F04D 13/06** (2006.01)  
**F04D 29/60** (2006.01)  
**F16H 57/04** (2010.01)  
(96) 23.09.2014  
(96) 14772072.6  
(73) FTE automotive GmbH, 96106 Ebern, DE  
(72) REUL, Alexander, 96158 Frensdorf, DE  
STÖSSEL, Roland, 97514 Oberaurach, DE  
(54) **Elektromotoricky poháněné čerpadlo na kapaliny, zejména pro  
nucené mazání mechanické převodovky pro motorová vozidla**  
(32) 102013017976  
(31) 29.11.2013  
(33) DE  
(86) PCT/EP2014/002576  
(87) WO 2015/078541  
(74) Čermák a spol., JUDr. Karel Čermák jr. Ph.D., LL.M., Elišky Peškové  
735/15, Praha 5, 15000

(97) **EP 3077354**  
(47) 29.11.2017  
(97) 11.06.2015  
(51) **C07C 41/16** (2006.01)  
**C07C 41/18** (2006.01)  
**C07C 41/26** (2006.01)  
**C07C 41/32** (2006.01)  
**C07C 303/28** (2006.01)  
**C07C 303/30** (2006.01)  
**C07C 43/23** (2006.01)  
**C07C 309/65** (2006.01)  
**C07C 309/66** (2006.01)  
**C07C 309/73** (2006.01)  
**C07C 45/30** (2006.01)  
**C07C 213/02** (2006.01)  
**C07C 217/58** (2006.01)  
**C07C 217/60** (2006.01)  
**C07C 231/02** (2006.01)  
(96) 04.12.2014  
(96) 14821794.6  
(73) Les Laboratoires Servier, 92284 Suresnes, FR  
(72) BRIERE, Jean-François, F-76920 Amfreville-la-Mi-Voie, FR  
LEBEUF, Raphaël, F-59000 Lille, FR  
LEVACHER, Vincent, F-76160 Fontaine-sous-Preaux, FR  
HARDOUIN, Christophe, 76310 Sainte Adresse, FR  
LECOUVE, Jean-Pierre, F-76600 Le Havre, FR  
(54) **Nový způsob syntézy agomelatinu**  
(32) 1362198  
(31) 05.12.2013  
(33) FR



(86) PCT/FR2014/053157  
(87) WO 2015/082847  
(74) Rott, Růžička & Guttman Patentové, známkové a advokátní kanceláře,  
Ing. Ivana Jirotková, patentová zástupkyně, Vinohradská 37, Praha 2,  
12000

(97) **EP 3086669**  
(47) 24.01.2018  
(97) 28.04.2016  
(51) **A24D 1/02** (2006.01)  
(96) 15.10.2015  
(96) 15794300.2  
(73) Philip Morris Products S.A., 2000 Neuchâtel, CH  
(72) MINZONI, Mirko, 2000 Neuchâtel, CH  
KADIRIC, Alen, 2552 Orpund, CH  
BESSO, Clement, 2000 Neuchâtel, CH  
GUYARD, Aurelien, 1350 Orbe, CH  
(54) **Hydrofobní obal**  
(32) 201462066068 P  
(31) 20.10.2014  
(33) US  
(86) PCT/IB2015/057943  
(87) WO 2016/063180  
(74) PatentEnter s.r.o., Koliště 1965/13a, Brno, Černá Pole, 60200

(97) **EP 3089711**  
(47) 06.12.2017  
(97) 09.07.2015  
(51) **A61F 2/64** (2006.01)  
**A61F 2/50** (2006.01)  
(96) 31.12.2014  
(96) 14823911.4  
(73) Otto Bock HealthCare GmbH, 37115 Duderstadt, DE  
(72) BOITEN, Herman, 37085 Göttingen, DE  
(54) **Kolení kloub protézy**  
(32) 102014000020  
(31) 03.01.2014  
(33) DE  
(86) PCT/EP2014/003483  
(87) WO 2015/101417  
(74) Všeťečka Zelený Švorčík Kalenský & Partners, Advokátní a patentová  
kancelář, JUDr. Otakar Švorčík, advokát, Hálkova 2, Praha 2, 12000

(97) **EP 3099374**  
(47) 14.02.2018

(97) 06.08.2015  
(51) **A61M 39/10** (2006.01)  
**A61M 39/20** (2006.01)  
(96) 31.12.2014  
(96) 14837045.5  
(73) Industrie Borla S.p.A., 10024 Moncalieri (Torino), IT  
(72) GUALA, Gianni, 10133 Torino, IT  
(54) **Ventilová přípojka pro lékařské potrubí**  
(32) TO20140078  
(31) 31.01.2014  
(33) IT  
(86) PCT/IB2014/067444  
(87) WO 2015/114428  
(74) PATENTSERVIS Praha a.s., Na Podkovce 281/10, Praha 4, Podolí, 14700

(97) **EP 3120905**  
(47) 17.01.2018  
(97) 25.01.2017  
(51) **A63H 17/00** (2006.01)  
**A63H 17/12** (2006.01)  
**A63H 17/38** (2006.01)  
(96) 20.10.2010  
(96) 16182118.6  
(73) Bruder Spielwaren GmbH + Co. KG, 90768 Fürth, DE  
(72) Bruder, Paul Heinz, 90768 Fürth, DE  
(54) **Hrací vozítko**  
(32) 202010001555 U  
(31) 29.01.2010  
(33) DE  
(74) Čermák a spol., JUDr. Karel Čermák jr. Ph.D., LL.M., Elišky Peškové  
735/15, Praha 5, 15000

(97) **EP 3133674**  
(47) 22.11.2017  
(97) 22.02.2017  
(51) **H01M 2/30** (2006.01)  
(96) 20.08.2015  
(96) 15181701.2  
(73) WEGMANN automotive GmbH & Co. KG, 97209 Veitshöchheim, DE  
(72) HEID, Andreas, 97262 Hausen bei Würzburg, DE  
(54) **Průchodka baterie s vnitřní ochranou proti zkroutení**  
(74) KOREJZOVA LEGAL v.o.s., JUDr. Petra Sauvage de Brantes, Korunní  
810/104, Praha 10, Vinohrady, 10100

## Zveřejněné opravené překlady evropských patentových spisů

U následujících udělených evropských patentů s účinky pro Českou republiku byl majitelem předložen opravený překlad patentového spisu do českého jazyka (§35d odst. 2 zákona č. 527/1990 Sb., v platném znění).  
Datum zveřejnění opraveného překladu evropského patentového spisu je datum publikace tohoto Věstníku.

(97) EP 2761198 (97) EP 3074342

## Zveřejněné překlady pozměněného, nebo omezeného znění evropských patentových spisů

U následujících udělených evropských patentů s účinky pro Českou republiku byl majitelem předložen opravený překlad patentového spisu do českého jazyka (§ 35d odst. 2 zákona č. 527/1990 Sb., v platném znění).  
Datum zveřejnění opraveného překladu evropského patentového spisu je datum publikace tohoto Věstníku.

(97) **EP 1644019** (97) **EP 1957692**

### Evropské patenty zachované v pozměněném nebo omezeném znění

V této části jsou uvedeny evropské patenty s účinky pro Českou republiku, které byly Evropským úřadem podle článku 102 Úmluvy o udělování evropských patentů zachovány v omezeném znění podle čl. 105a - 105c EPC 2000, nebo v pozměněném znění (§ 35f zákona č. 527/1990 Sb., v platném znění).

(97)	Datum oznámení o zachování patentu	(97)	Datum oznámení o zachování patentu
EP 2286328	28.02.2018	EP 2342279	28.02.2018

### Evropské patenty zrušené Evropským patentovým úřadem

Následující evropské patenty udělené Evropským patentovým úřadem s účinky pro Českou republiku byly zrušeny Evropským patentovým úřadem podle článku 102 Úmluvy o udělování evropských patentů (§ 35f odst 2 zákona č. 527/1990 Sb., v platném znění).

(97) EP 1565525	(97) EP 2222947	(97) EP 2399956	(97) EP 2404600
-----------------	-----------------	-----------------	-----------------

### MM4A Zánik evropských patentů nezaplacením poplatků za udržování platnosti patentu

Následující evropské patenty udělené Evropským patentovým úřadem s účinky pro Českou republiku zanikly pro nezaplacení poplatků za udržování platnosti patentu (§ 22 písm. b) zákona č. 527/1990 Sb., v platném znění).

(97) EP 1398279	(97) EP 1767473	(97) EP 2074093	(97) EP 2467153
(97) EP 1425104	(97) EP 1784344	(97) EP 2083856	(97) EP 2467294
(97) EP 1432991	(97) EP 1784409	(97) EP 2132158	(97) EP 2467532
(97) EP 1436783	(97) EP 1787003	(97) EP 2137118	(97) EP 2470213
(97) EP 1509024	(97) EP 1793917	(97) EP 2200616	(97) EP 2473048
(97) EP 1510399	(97) EP 1803337	(97) EP 2220377	(97) EP 2609295
(97) EP 1530636	(97) EP 1889836	(97) EP 2287506	(97) EP 2612072
(97) EP 1539739	(97) EP 1892376	(97) EP 2289608	(97) EP 2612406
(97) EP 1539976	(97) EP 1892379	(97) EP 2289677	(97) EP 2612407
(97) EP 1540124	(97) EP 1914347	(97) EP 2290561	(97) EP 2745658
(97) EP 1540335	(97) EP 1921316	(97) EP 2295685	(97) EP 2747574
(97) EP 1553878	(97) EP 1926472	(97) EP 2295686	(97) EP 2748182
(97) EP 1567802	(97) EP 1929371	(97) EP 2295696	(97) EP 2837411
(97) EP 1572225	(97) EP 2027900	(97) EP 2326665	(97) EP 2840404
(97) EP 1637653	(97) EP 2054129	(97) EP 2334378	(97) EP 2845598
(97) EP 1656345	(97) EP 2056962	(97) EP 2334768	(97) EP 2872010
(97) EP 1656489	(97) EP 2059131	(97) EP 2365182	(97) EP 3109339
(97) EP 1658293	(97) EP 2062057	(97) EP 2397154	
(97) EP 1662952	(97) EP 2062058	(97) EP 2423023	
(97) EP 1760401	(97) EP 2062831	(97) EP 2456933	

### PD4A Převod práv a ostatní změny majitelů evropských patentů

(97) <b>EP 1751625</b>	(97) <b>EP 2408476</b>
(73) AGFA N.V., 2640 Mortsel, BE	(73) International AIDS Vaccine Initiative, New York, 10004, NY, US
(97) <b>EP 1772050</b>	(97) <b>EP 2826824</b>
(73) SA EXEL Industries, 51200 Epernay, FR	(73) AGFA N.V., 2640 Mortsel, BE
(97) <b>EP 2077716</b>	(97) <b>EP 2880585</b>
(73) Anticimex Innovation Center A/S, DK-3200 Helsingør, DK	(73) Ionosys, 94240 L'Hay les Roses, FR
(97) <b>EP 2115227</b>	(97) <b>EP 2963197</b>
(73) Anticimex Innovation Center A/S, DK-3200 Helsingør, DK	(73) NAPORO Klima Dämmstoff GmbH, 4320 Perg, AT
(97) <b>EP 2244566</b>	(97) <b>EP 2999100</b>
(73) Anticimex Innovation Center A/S, DK-3200 Helsingør, DK	(73) Bombardier Transportation GmbH, 10785 Berlin, DE

**FG1K**

**Zapsané užité vzory - přehled podle čísel zápisu**

V období uzávěrky tohoto čísla Věstníku zapsal Úřad průmyslového vlastnictví tyto užité vzory.

(11)	(51)		(11)	(51)		(11)	(51)	
31539	<i>G 08 G 1/09</i>	(2006.01)	31547	<i>C 12 Q 1/6895</i>	(2018.01)	31555	<i>B 03 C 3/00</i>	(2006.01)
31540	<i>E 04 B 1/78</i>	(2006.01)	31548	<i>A 01 K 63/00</i>	(2017.01)	31556	<i>B 04 C 3/02</i>	(2006.01)
31541	<i>A 43 B 7/00</i>	(2006.01)	31549	<i>E 04 B 1/26</i>	(2006.01)	31557	<i>A 45 C 11/32</i>	(2006.01)
31542	<i>B 67 D 7/00</i>	(2010.01)	31550	<i>C 12 C 11/02</i>	(2006.01)	31558	<i>A 63 G 11/00</i>	(2006.01)
31543	<i>E 06 B 9/17</i>	(2006.01)	31551	<i>C 12 N 1/16</i>	(2006.01)	31559	<i>A 61 K 38/21</i>	(2006.01)
31544	<i>A 01 M 29/10</i>	(2011.01)	31552	<i>C 09 K 17/32</i>	(2006.01)	31560	<i>A 47 K 17/02</i>	(2006.01)
31545	<i>G 09 F 23/02</i>	(2006.01)	31553	<i>G 01 N 33/04</i>	(2006.01)	31561	<i>A 21 D 10/00</i>	(2006.01)
31546	<i>G 01 N 33/44</i>	(2006.01)	31554	<i>G 04 C 1/08</i>	(2006.01)	31562	<i>A 21 D 10/00</i>	(2006.01)

**FG1K**

**Zapsané užité vzory - řazené podle MPT**

(51)	<i>A01K 63/00</i>	(2017.01)	(11)	31541	
(11)	31548		(21)	<b>2017-34020</b>	
(21)	<b>2017-34338</b>		(22)	15.08.2017	
(22)	13.11.2017		(47)	06.03.2018	
(47)	06.03.2018		(73)	Univerzita Tomáše Bati ve Zlíně, Zlín, CZ miomove s.r.o., Slavičín, CZ	
(73)	Janouch Pavel, Jablonec nad Nisou, CZ		(72)	Matyáš Jiří Ing., Ph.D., Petrov, CZ Slobodian Petr doc. Ing., Ph.D., Zlín, CZ Olejník Robert Ing., Ph.D., Zlín, CZ Majc Daniel, Slavičín, CZ	
(72)	Janouch Pavel, Jablonec nad Nisou, CZ		(54)	<b>Chytrá obuv s komplexní soustavou monitorování dat jejího uživatele</b>	
(54)	<b>Konstrukční uspořádání terária a podobných zařízení</b>		(74)	Ing. Jan Görig, Korábova 98, Fryšták, Horní Ves, 76316	
(74)	RETROPATENT s.r.o., Dobiášova 1246/29, Liberec, Liberec VI-Rochlice, 46006				
<hr/>					
(51)	<i>A01M 29/10</i>	(2011.01)	(51)	<i>A45C 11/32</i>	(2006.01)
	<i>A01M 29/16</i>	(2011.01)	(11)	31557	
(11)	31544		(21)	<b>2018-34582</b>	
(21)	<b>2017-34221</b>		(22)	15.01.2018	
(22)	18.10.2017		(47)	06.03.2018	
(47)	06.03.2018		(73)	ŠKODA AUTO a.s., Mladá Boleslav, Mladá Boleslav II, CZ	
(73)	Výzkumný ústav lesního hospodářství a myslivosti, v. v. i., Jíloviště, CZ Bayer Jiří Ing., Praha 8, CZ		(72)	Kraus Ladislav Ing., Horní Branná, CZ	
(72)	Bayer Jiří Ing., Praha 8, CZ Havránek František Ing., CSc., Praha 10, CZ		(54)	<b>Pouzdro na brýle</b>	
(54)	<b>Akusticko-optické zařízení pro odpuzování zvěře</b>				
(74)	Ing. Libor Markes, patentový zástupce, Grohova 54, Brno, 60200		(51)	<i>A47K 17/02</i>	(2006.01)
<hr/>					
(51)	<i>A21D 10/00</i>	(2006.01)	(11)	31560	
	<i>A21D 2/36</i>	(2006.01)	(21)	<b>2018-34623</b>	
(11)	31561		(22)	24.01.2018	
(21)	<b>2018-34659</b>		(47)	06.03.2018	
(22)	31.01.2018		(73)	Klusák Vnislav, Rosice, CZ	
(47)	06.03.2018		(72)	Klusák Vnislav, Rosice, CZ	
(73)	Mendelova univerzita v Brně, Brno, Černá Pole, CZ		(54)	<b>Zdravotní polohovací podnožka k toaletní míse</b>	
(72)	Šottníková Viera doc. Ing., Ph.D., Brno, Bystrc, CZ Hřivna Luděk prof. Ing., Dr., Lipník nad Bečvou, Lipník nad Bečvou I-Město, CZ Gregor Tomáš Ing., Ph.D., Brodek u Prostějova, CZ		(74)	KANIA SEDLÁK SMOLA Patentová a známková kancelář, Ing. Veronika Zemanová, Mendlovo náměstí 907/1a, Brno, Staré Brno, 60300	
(54)	<b>Bezlepkové trvanlivé pečivo z pohankové mouky</b>				
<hr/>					
(51)	<i>A21D 10/00</i>	(2006.01)	(51)	<i>A61K 38/21</i>	(2006.01)
	<i>A21D 2/36</i>	(2006.01)		<i>A61K 31/05</i>	(2006.01)
(11)	31562			<i>A61K 47/20</i>	(2006.01)
(21)	<b>2018-34660</b>		(11)	31559	
(22)	31.01.2018		(21)	<b>2018-34616</b>	
(47)	06.03.2018		(22)	24.01.2018	
(73)	Mendelova univerzita v Brně, Brno, Černá Pole, CZ		(47)	06.03.2018	
(72)	Šottníková Viera doc. Ing., Ph.D., Brno, Bystrc, CZ Hřivna Luděk prof. Ing., Dr., Lipník nad Bečvou, Lipník nad Bečvou I-Město, CZ Gregor Tomáš Ing., Ph.D., Brodek u Prostějova, CZ		(73)	Jihočeská univerzita v Českých Budějovicích, České Budějovice, České Budějovice 2, CZ	
(54)	<b>Trvanlivé pečivo z pšeničné mouky</b>		(72)	Štěrba Ján RNDr., Ph.D., České Budějovice, České Budějovice 2, CZ Mašková Hana, Litvínovice, CZ Trška Jan prof. Ing., CSc., České Budějovice, České Budějovice 2, CZ Věchtová Pavlína RNDr., Pardubice, Polabiny, CZ Selinger Martin Mgr., České Budějovice, České Budějovice 2, CZ Vrchotová Naděžda RNDr., CSc., České Budějovice, České Budějovice 2, CZ	
<hr/>					
(51)	<i>A43B 7/00</i>	(2006.01)	(54)	<b>Přípravek pro léčbu či profylaxi infekcí způsobených flaviviry, zejména virem klíšťové encefalitidy</b>	

(74) PatentCentrum Sedlák & Partners s.r.o., Husova tř. 1847/5, České Budějovice, České Budějovice 3, 37001

(51) **A63G 11/00** (2006.01)  
**A47D 13/10** (2006.01)

(11) 31558

(21) **2018-34613**

(22) 23.01.2018

(47) 06.03.2018

(73) Chytrý Michal Ing., Sobotka, CZ

(72) Chytrý Michal Ing., Sobotka, CZ

(54) **Houpací prkno s bezpečnostním přesahem**

(74) RETROPATENT s.r.o., Dobiášova 1246/29, Liberec, Liberec VI-Rochlice, 46006

(51) **B03C 3/00** (2006.01)

**B03C 3/34** (2006.01)

**B03C 3/41** (2006.01)

**B03C 3/45** (2006.01)

**B03C 3/47** (2006.01)

(11) 31555

(21) **2018-34575**

(22) 11.01.2018

(47) 06.03.2018

(73) Vysoká škola báňská - Technická univerzita Ostrava, Ostrava, Poruba, CZ

(72) Molchanov Oleksandr Ing., Ostrava, Poruba, CZ

Horák Jiří Ing., Ph.D., Vřesina, CZ

Krpec Kamil Ing., Ph.D., Ostrava, Moravská Ostrava, CZ

Kubesa Petr Ing., Hlubočec, CZ

Hopan František Ing., Ph.D., Ostrava, Poruba, CZ

Koloničný Jan Ing., Ph.D., Metylovice, CZ

Ochodek Tadeáš doc. Dr. Ing., Ostrava, Krásné Pole, CZ

(54) **Odlučovač prachu ze spalín spalovacích zařízení**

(51) **B04C 3/02** (2006.01)

**B04C 9/00** (2006.01)

**B01D 45/12** (2006.01)

(11) 31556

(21) **2018-34581**

(22) 15.01.2018

(47) 06.03.2018

(73) Vysoká škola báňská - Technická univerzita Ostrava, Ostrava, Poruba, CZ

(72) Molchanov Oleksandr Ing., Ostrava, Poruba, CZ

Horák Jiří Ing., Ph.D., Vřesina, CZ

Krpec Kamil Ing., Ph.D., Ostrava, Moravská Ostrava, CZ

Kubesa Petr Ing., Hlubočec, CZ

Hopan František Ing., Ph.D., Ostrava, Poruba, CZ

Koloničný Jan Ing., Ph.D., Metylovice, CZ

Ochodek Tadeáš doc. Dr. Ing., Ostrava, Krásné Pole, CZ

(54) **Uspořádání cyklonového odlučovače prachu ze spalín kotlů**

(51) **B67D 7/00** (2010.01)

**B60S 5/02** (2006.01)

(11) 31542

(21) **2017-34062**

(22) 31.08.2017

(47) 06.03.2018

(73) Janák Zdeněk, Český Těšín, CZ

(72) Janák Zdeněk, Český Těšín, CZ

(54) **Automatické modulární čerpací zařízení**

(74) Advokátní kancelář Janák a partneři, s.r.o., JUDr. Martin Vojtišek, advokát, Rožnovská 241, Frenštát pod Radhoštěm, 74401

(51) **C09K 17/32** (2006.01)

**C09K 101/00** (2006.01)

(11) 31552

(21) **2017-34534**

(22) 29.12.2017

(47) 06.03.2018

(73) AIVOTEC s.r.o., Kroměříž, CZ

(72) Káňa Jan, Kroměříž, CZ

(54) **Vsázka pyrolytického zařízení**

(74) Ing. Libor Markes, patentový zástupce, Grohova 54, Brno, 60200

(51) **C12C 11/02** (2006.01)

**C12N 1/16** (2006.01)

**C12R 1/865** (2006.01)

**C12C 11/00** (2006.01)

(11) 31550

(21) **2017-34506**

(22) 21.12.2017

(47) 06.03.2018

(73) Výzkumný ústav pivovarský a sladařský, a.s., Praha 2, Nové Město, CZ  
AMPELOS, ŠLECHTITELSKÁ STANICE VINAŘSKÁ ZNOJMO, s.r.o., Vrbovec, CZ

(72) Matoulková Dagmar RNDr., Ph.D., Trutnov, Dolní Předměstí, CZ

Kylián Lukáš, Suchohrdly, CZ

Kubizniaková Petra Ing., Praha 9, Horní Počernice, CZ

Slabý Martin Ing., Kralupy nad Vltavou, Mikovice, CZ

(54) **Pivo připravené zkvašováním pивní mladiny kvasinkami kmene Saccharomyces cerevisiae CCM 8822**

(74) Ing. Dobroslav Musil, patentová kancelář, Ing. Dobroslav Musil, Zábřdovická 801/11, Brno, Zábřdovice, 61500

(51) **C12N 1/16** (2006.01)

**C12R 1/865** (2006.01)

**C12C 11/02** (2006.01)

**C12C 11/00** (2006.01)

(11) 31551

(21) **2017-34507**

(22) 21.12.2017

(47) 06.03.2018

(73) Výzkumný ústav pivovarský a sladařský, a.s., Praha 2, Nové Město, CZ  
AMPELOS, ŠLECHTITELSKÁ STANICE VINAŘSKÁ ZNOJMO, s.r.o., Vrbovec, CZ

(72) Matoulková Dagmar RNDr., Ph.D., Trutnov, Dolní Předměstí, CZ

Kylián Lukáš, Suchohrdly, CZ

Kubizniaková Petra Ing., Praha 9, Horní Počernice, CZ

Slabý Martin Ing., Kralupy nad Vltavou, Mikovice, CZ

(54) **Pivo připravené zkvašováním pивní mladiny kvasinkami kmene Saccharomyces cerevisiae CCM 8823**

(74) Ing. Dobroslav Musil, patentová kancelář, Ing. Dobroslav Musil, Zábřdovická 801/11, Brno, Zábřdovice, 61500

(51) **C12Q 1/6895** (2018.01)

**C12N 15/31** (2006.01)

**C12R 1/645** (2006.01)

(11) 31547

(21) **2017-34297**

(22) 31.10.2017

(47) 06.03.2018

(73) VÝZKUMNÝ A ŠLECHTITELSKÝ ÚSTAV OVOCNÁŘSKÝ

HOLOVOUSY s.r.o., Hořice, CZ

Čmejl Radek RNDr., Ph.D., Jičín, CZ

Jaklová Pavlína Ing., Miletín, CZ

Kloutvorová Jana Ing., Hořice, CZ

(54) **Sada pro detekci mutace G143A způsobující rezistenci ke Qol fungicidům**

(74) PATENTOVÁ KANCELÁŘ, Mgr. Hana Jirkalová, Michelská 18/12a, Praha 4, 14000

(51) **E04B 1/26** (2006.01)

**E04B 1/58** (2006.01)

(11) 31549

(21) **2017-34367**

(22) 07.09.2017

(47) 06.03.2018

(73) Zeman Jiří, Mirošovice, CZ

(72) Zeman Jiří, Mirošovice, CZ

(54) **Trámová stavební konstrukce**

(51) **E04B 1/78** (2006.01)

**E04B 2/96** (2006.01)

(11) 31540

(21) **2017-33727**

(22) 24.05.2017

(47) 06.03.2018

(73) Řehák Jakub Ing., Liberec, Liberec XV-Starý Harcov, CZ

Wieden Pavel Ing., Liberec, Liberec XV-Starý Harcov, CZ

Řehák Jakub Ing., Liberec, Liberec XV-Starý Harcov, CZ

Wieden Pavel Ing., Liberec, Liberec XV-Starý Harcov, CZ

(54) <b>Přídavná izolace a krycí profil nosného profilového systému prosklených fasád</b>	
(74) RETROPATENT s.r.o., Dobiášova 1246/29, Liberec, Liberec VI-Rochlice, 46006	
(51) <b>E06B 9/17</b> (2006.01)	
<b>E06B 9/323</b> (2006.01)	
<b>E06B 9/322</b> (2006.01)	
(11) 31543	
(21) <b>2017-34113</b>	
(22) 18.09.2017	
(47) 06.03.2018	
(73) ISOTRA a.s., Opava, Předměstí, CZ	
(72) Blachut Bohumír Ing., Bolatice, Borová, CZ	
Stavař Erich Ing., Bolatice, Borová, CZ	
(54) <b>Výztužný člen horního nosného profilu pro uložení pohonného mechanismu ovládání žaluzií</b>	
(74) Ing. Petr Soukup, patentový zástupce, tř. Svobody 43/39, Olomouc, 77900	
(51) <b>G01N 33/04</b> (2006.01)	
<b>C12M 3/00</b> (2006.01)	
(11) 31553	
(21) <b>2018-34558</b>	
(22) 05.01.2018	
(47) 06.03.2018	
(73) Bentley Czech s.r.o., Praha 10, Malešice, CZ	
(72) Říha Jan Mgr., Ph.D., Maletín, CZ	
(54) <b>Vzorkovnice pro odběr a kultivaci mastitidních patogenů</b>	
(74) Patentová a známková kancelář Novotný, Ing. Jaroslav Novotný, Římská 2135/45, Praha 2, Vinohrady, 12000	
(51) <b>G01N 33/44</b> (2006.01)	
<b>G01N 1/28</b> (2006.01)	
(11) 31546	
(21) <b>2017-34281</b>	
(22) 31.10.2017	
(47) 06.03.2018	
(73) Výzkumný ústav rostlinné výroby, v. v. i., Praha 6, Ruzyně, CZ	
(72) Nesvorná Marta Ing., Tuchoměřice, CZ	
Hubert Jan Mgr., Ph.D., Praha 10 - Vršovice, CZ	

Aulický Radek Ing., Ph.D., p. Třebíz, CZ	
Stejskal Václav Ing., Ph.D., Velké Přílepy, CZ	
(54) <b>Destičky pro penetrační test umožňující testování odolnosti obalových folií před poškozením skladištními škůdci</b>	
(51) <b>G04C 1/08</b> (2006.01)	
(11) 31554	
(21) <b>2018-34571</b>	
(22) 10.01.2018	
(47) 06.03.2018	
(73) Kavalír Jaroslav Ing., Průhonice, CZ	
(72) Kavalír Jaroslav Ing., Průhonice, CZ	
(54) <b>Zařízení pro natahování hodin, zejména věžních hodin a orlojů, bicích strojů a hracích strojů</b>	
(51) <b>G08G 1/09</b> (2006.01)	
<b>G08G 1/07</b> (2006.01)	
<b>G08G 1/087</b> (2006.01)	
<b>G08G 1/16</b> (2006.01)	
(11) 31539	
(21) <b>2016-33210</b>	
(22) 20.12.2016	
(47) 06.03.2018	
(73) Centrum dopravního výzkumu v. v. i., Brno, CZ	
(72) Marek Ščerba Mgr., Ostrava, CZ	
(54) <b>Inteligentní diagnostická a sledovací jednotka pro zařízení předběžné výstrahy</b>	
(74) Kania, Sedlák, Smola, Ing. Jiří Malůšek, Mendlovo nám. 1a, Brno, 63500	
(51) <b>G09F 23/02</b> (2006.01)	
<b>A42B 1/04</b> (2006.01)	
<b>G09F 1/08</b> (2006.01)	
<b>A42B 1/20</b> (2006.01)	
(11) 31545	
(21) <b>2017-34223</b>	
(22) 18.10.2017	
(47) 06.03.2018	
(73) Sedlář Jiří, Hodonín, CZ	
(72) Sedlář Jiří, Hodonín, CZ	
(54) <b>Pokryvka hlavy z potisknutelného materiálu, zejména reklamní čepice</b>	

### Seznam majitelů zapsaných užitéch vzorů

(73)	(11)	(51)	(73)	(11)	(51)
AIVOTEC s.r.o., Kroměříž, CZ	31552	<b>C 09 K 17/32</b> (2006.01)	Vysoká škola báňská - Technická univerzita Ostrava, Ostrava, Poruba, CZ	31555	<b>B 03 C 3/00</b> (2006.01)
AMPELOS, ŠLECHTITELSKÁ STANICE VINAŘSKÁ ZNOJMO, s.r.o., Vrbovec, CZ	31550	<b>C 12 C 11/02</b> (2006.01)	Vysoká škola báňská - Technická univerzita Ostrava, Ostrava, Poruba, CZ	31556	<b>B 04 C 3/02</b> (2006.01)
AMPELOS, ŠLECHTITELSKÁ STANICE VINAŘSKÁ ZNOJMO, s.r.o., Vrbovec, CZ	31551	<b>C 12 N 1/16</b> (2006.01)	VÝZKUMNÝ A ŠLECHTITELSKÝ ÚSTAV OVOCNÁŘSKÝ HOLOVOUSY s.r.o., Hořice, CZ	31547	<b>C 12 Q 1/6895</b> (2018.01)
Bentley Czech s.r.o., Praha 10, Malešice, CZ	31553	<b>G 01 N 33/04</b> (2006.01)	Výzkumný ústav lesního hospodářství a myslivosti, v. v. i., Jiloviště, CZ	31544	<b>A 01 M 29/10</b> (2011.01)
Centrum dopravního výzkumu v. v. i., Brno, CZ	31539	<b>G 08 G 1/09</b> (2006.01)	Výzkumný ústav pivovarský a sladařský, a.s., Praha 2, Nové Město, CZ	31550	<b>C 12 C 11/02</b> (2006.01)
ISOTRA a.s., Opava, Předměstí, CZ	31543	<b>E 06 B 9/17</b> (2006.01)	Výzkumný ústav pivovarský a sladařský, a.s., Praha 2, Nové Město, CZ	31551	<b>C 12 N 1/16</b> (2006.01)
Jihočeská univerzita v Českých Budějovicích, České Budějovice, České Budějovice 2, CZ	31559	<b>A 61 K 38/21</b> (2006.01)	Výzkumný ústav rostlinné výroby, v. v. i., Praha 6, Ruzyně, CZ	31546	<b>G 01 N 33/44</b> (2006.01)
Mendelova univerzita v Brně, Brno, Černá Pole, CZ	31561	<b>A 21 D 10/00</b> (2006.01)	Bayer Jiří Ing., Praha 8, CZ	31544	<b>A 01 M 29/10</b> (2011.01)
Mendelova univerzita v Brně, Brno, Černá Pole, CZ	31562	<b>A 21 D 10/00</b> (2006.01)	Chytrý Michal Ing., Sobotka, CZ	31558	<b>A 63 G 11/00</b> (2006.01)
miomove s.r.o., Slavičín, CZ	31541	<b>A 43 B 7/00</b> (2006.01)	Janák Zdeněk, Český Těšín, CZ	31542	<b>B 67 D 7/00</b> (2010.01)
ŠKODA AUTO a.s., Mladá Boleslav, Mladá Boleslav II, CZ	31557	<b>A 45 C 11/32</b> (2006.01)			
Univerzita Tomáše Bati ve Zlíně, Zlín, CZ	31541	<b>A 43 B 7/00</b> (2006.01)			

(73)	(11)	(51)		(73)	(11)	(51)	
Janouch Pavel, Jablonec nad Nisou, CZ	31548	<b>A 01 K 63/00</b>	(2017.01)	Řehák Jakub Ing., Liberec, Liberec XV-Starý Harcov, CZ	31540	<b>E 04 B 1/78</b>	(2006.01)
Kavalír Jaroslav Ing., Průhonice, CZ	31554	<b>G 04 C 1/08</b>	(2006.01)	Sedlář Jiří, Hodonín, CZ	31545	<b>G 09 F 23/02</b>	(2006.01)
Klusák Vnislav, Rosice, CZ	31560	<b>A 47 K 17/02</b>	(2006.01)	Wieden Pavel Ing., Liberec, Liberec XV-Starý Harcov, CZ	31540	<b>E 04 B 1/78</b>	(2006.01)
				Zeman Jiří, Mirošovice, CZ	31549	<b>E 04 B 1/26</b>	(2006.01)

## Dodatková ochranná osvědčení pro léčiva a pro přípravky na ochranu rostlin

### Podání žádosti o udělení osvědčení

(22) 16.01.2018  
(21) SPC/CZ2018/565  
(71) Vifor (International) Ltd., 9001 St. Gallen, CH  
(68) 2365988  
(54) **Sít'ované kationtoměničové polymery, prostředky a použití při léčení hyperkalemie**  
(92) EU/1/17/1179/001, 19.07.2017  
(93) EU/1/17/1179/001, 19.07.2017, EU  
(95) **Veltassa - patiromer sorbitex calcium, léčivý přípravek**

---

(22) 01.02.2018  
(21) SPC/CZ2018/568  
(71) Bayer HealthCare LLC, Whippany, NJ 07981-0915, NJ, US  
(68) 1793824  
(54) **Nové farmaceutické kompozice obsahující 4{4-[3-(4-chlor-3-trifluormethylfenyl)-ureido]-3-fluorfenoxyl}-pyridin-2-karboxylovou kyselinu pro léčbu hyper-proliferativních onemocnění**  
(92) EU/1/13/858, 02.08.2017  
(93) EU/1/13/858, 02.08.2017, EU  
(95) **Stivarga, léčivý přípravek**

---

(22) 16.02.2018  
(21) SPC/CZ2018/569  
(71) Zoetis Services LLC, Parsippany, 07054, NJ, US  
(68) 307075  
(54) **Vakcína pro imunizaci zvířete vůči infekci Mycoplasma hyopneumoniae**  
(92) 97/045/08-C, 31.07.2008  
(95) **Suvaxyn MH-One - inaktivované bakterie Mycoplasma hyopneumoniae, zejména kmene P-5722-3, léčivý přípravek**

---

(22) 21.02.2018  
(21) SPC/CZ2018/571  
(71) Syngenta Participations AG, 4058 Basel, CH  
(68) 2193714  
(54) **Fungicidní prostředky**  
(92) 5311-0, 09.10.2017  
(93) 2160959, 18.11.2016, FR  
(95) **ELATUS ERA - benzovindiflupyr/prothiokonazol; kombinace benzovindiflupyr a prothiokonazolu ve všech jejich formách, jak jsou chráněny základním patentem, přípravek na ochranu rostlin**

---

(22) 21.02.2018  
(21) SPC/CZ2018/572  
(71) Bayer Intellectual Property GmbH, 40789 Monheim, DE  
(68) 2099453  
(54) **Kombinovaná terapie substituovaných oxazolidinonů**  
(92) EU/1/08/472, 24.05.2013  
(93) EU/1/08/472, 24.05.2013, EU  
(95) **Kombinace rivaroxaban/kyselina acetylsalicylová/klopidogrel, léčivý přípravek**

---

### Schválení prodloužení doby platnosti

(22) 12.10.2017  
(21) SPC/CZ2005/80  
(73) Shire-NPS Pharmaceuticals, Inc., Lexington, 02421, MA, US  
(68) 292709  
(54) **Diaromatické sloučeniny modulující receptory anorganických iontů a farmaceutické prostředky, které je obsahují**  
(92) EU/1/04/292/001, 26.10.2004  
(93) EU/1/04/292/001, 26.10.2004, EU  
(94) 26.04.2020  
(95) **MIMPARA - cinacalcetum, léčivý přípravek**

---

## Úřední rozhodnutí a oznámení

### MK4A, MK4F

### Zánik patentů a autorských osvědčení uplynutím doby platnosti

(11)	(21)	Int.Cl/(51)	(11)	(21)	Int.Cl/(51)
285570	1998-627	8/H01R 4/30	296158	1999-3172	8/C07D 231/38
290605	1998-3537	8/H04N 9/64	296302	1999-3197	8/C07D 231/10
294333	1999-3471	8/A61P 31/04	297164	1998-623	8/B01D 53/50
295796	1999-3168	8/D06F 39/02	300172	1999-3064	8/A61K 39/12

### MM4A, MM4F

### Zániky patentů a autorských osvědčení pro nezaplacení udržovacích poplatků

(11)	(21)	Int.Cl/(51)	(11)	(21)	Int.Cl/(51)
290152	2001-3097	8/E01B 27/06	303707	2003-539	8/A61K 31/407
295901	2001-895	8/C07H 19/24	304003	2003-521	8/C07D 307/80
297863	2002-2859	8/E01B 27/06	304662	2002-1006	8/E04B 1/86
301789	2002-655	8/A61K 31/385	305520	2014-567	8/H02J 15/00
301976	2006-520	8/B23Q 15/18	306224	2012-564	8/H01T 4/12
302293	2007-571	8/A61K 31/56			

### MK1K

### Zániky užitných vzorů uplynutím doby platnosti

(11)	(21)	(51)	(11)	(21)	(51)
18454	2008-19716	F23G 7/10 (2006.01)	22206	2010-23622	A63F 13/00 (2006.01)
18526	2008-19727	E04B 9/22 (2006.01)	22648	2010-23147	B66F 11/00 (2006.01)
18557	2008-19720	E05C 1/04 (2006.01)	23318	2010-23139	G01P 1/00 (2006.01)
18585	2008-19719	F16H 25/22 (2006.01)	25903	2013-28351	G01N 1/36 (2006.01)
18640	2008-19706	A61H 33/02 (2006.01)	25996	2013-28364	A01N 25/30 (2006.01)
19019	2008-20144	H01B 1/00 (2006.01)	26142	2013-28337	F41A 3/44 (2006.01)
19392	2008-19708	B61D 13/00 (2006.01)	26182	2013-28358	A01M 1/00 (2006.01)
21338	2010-23130	B29C 45/62 (2006.01)	26183	2013-28360	A01M 29/12 (2011.01)
21361	2010-23157	B62H 3/00 (2006.01)	26305	2013-28340	H04R 1/02 (2006.01)
21362	2010-23164	C12N 15/09 (2006.01)	26306	2013-28342	C04B 35/491 (2006.01)
21415	2010-23134	G01N 25/00 (2006.01)	26307	2013-28343	C04B 35/491 (2006.01)
21416	2010-23137	G01M 7/02 (2006.01)	26364	2013-28345	B21J 9/02 (2006.01)
21417	2010-23138	G01N 3/08 (2006.01)	26474	2013-28359	F17C 1/00 (2006.01)
21484	2010-23127	F16B 13/00 (2006.01)	26527	2013-28344	C04B 14/06 (2006.01)
21493	2010-23158	A23L 2/02 (2006.01)	26528	2013-28346	G08G 1/097 (2006.01)
21839	2010-23135	G01R 27/26 (2006.01)	26697	2013-28341	F23C 1/00 (2006.01)
21953	2010-23140	G01M 7/00 (2006.01)	26940	2013-28349	C05F 11/02 (2006.01)
21976	2010-23141	B25B 23/00 (2006.01)	27003	2013-28352	E06C 1/04 (2006.01)

### MK4Q

### Zániky práva ze zapsaných průmyslových vzorů uplynutím doby ochrany

(11)	(21)	Int.Cl/(51)	(11)	(21)	Int.Cl/(51)
27900	1997-30339	6/25-01	35499	2012-39180	9/09-03
31457	2002-34139	7/09-01	35541	2012-39178	9/19-03
34188	2007-37189	8/11-01			



**ND1K**

**První prodloužení doby platnosti užitečných vzorů**

- |  |  |
|--|--|
| (51) <b>A61K 31/205</b> (2006.01)  | (51) <b>A61H 3/04</b> (2006.01)  |
| <b>A61K 31/499</b> (2006.01)   | (11) 26952   |
| <b>A61K 31/195</b> (2006.01)   | (21) 2014-29424  |
| <b>A61K 31/095</b> (2006.01)   | (22) 07.04.2014  |
| <b>A61K 31/155</b> (2006.01)   | (73) Hron Josef, Zhoř u Tábora, CZ   |
| (11) 26721   | (54) Zařízení pro rehabilitaci a posilování dolních končetin a břicha  |
| (21) 2014-29211  |  |
| (22) 10.02.2014  | (51) <b>E05B 21/06</b> (2006.01)   |
| (73) ALAGENEX s.r.o., 920 01 Hlohovec, SK                                  | <b>E05B 27/00</b> (2006.01)  |
| (54) Doplněk stravy  | <b>E05B 29/00</b> (2006.01)  |
|  | <b>E05B 31/00</b> (2006.01)  |
| (51) <b>A41F 17/00</b> (2006.01)   | <b>E05B 35/00</b> (2006.01)  |
| <b>A41D 27/00</b> (2006.01)  | <b>E05B 65/00</b> (2006.01)  |
| <b>A41D 13/05</b> (2006.01)  | <b>E05B 63/00</b> (2006.01)  |
| <b>A41D 29/00</b> (2006.01)  | (11) 26995   |
| (11) 26819   | (21) 2014-29220  |
| (21) 2014-29175  | (22) 12.02.2014  |
| (22) 03.02.2014  | (73) EG-LINE a.s., Praha - Smíchov, CZ   |
| (73) Novota Lubor, Liberec, CZ   | (54) Zámková část soupravy pro uzavírání prostor technologických zařízení, zejména skříní rozvodných soustav |
| (54) Systém nastavení chlopní vesty  |  |
|  | (51) <b>B23Q 3/00</b> (2006.01)  |
| (51) <b>B60K 26/04</b> (2006.01)   | (11) 26996   |
| <b>B60W 10/18</b> (2012.01)  | (21) 2014-29291  |
| <b>B60W 10/04</b> (2006.01)  | (22) 28.02.2014  |
| (11) 26824   | (73) MSV SYSTEMS CZ s.r.o., Liberec, Liberec XI- Růžodol, CZ   |
| (21) 2014-29252  | (54) Uchopovací zařízení trubek pro stroj na ohýbání trubek  |
| (22) 20.02.2014  |  |
| (73) Elbee Mobility s.r.o., Moravičany, CZ                                 | (51) <b>B60R 9/058</b> (2006.01)   |
| (54) Zařízení pro manuální ovládání brzdy a akceleračního vozidla          | (11) 27049   |
|  | (21) 2014-29460  |
| (51) <b>B60J 10/08</b> (2006.01)   | (22) 14.04.2014  |
| <b>B60J 10/15</b> (2016.01)  | (73) ACL Technology s.r.o., Liberec 23 - Doubí, CZ   |
| (11) 26851   | (54) Montážní spojení podélného střešního nosiče ke střeše vozidla   |
| (21) 2014-29272  |  |
| (22) 25.02.2014  | (51) <b>G06F 9/455</b> (2006.01)   |
| (73) Connect- kuba s.r.o., Veltrusy, CZ                                    | <b>G06F 3/01</b> (2006.01)   |
| Kuboščík Jan, Veltrusy, CZ   | (11) 27063   |
| (54) Těsnění plastového krytu montážního otvoru osobního automobilu        | (21) 2014-29276  |
|  | (22) 25.02.2014  |
| (51) <b>A63F 7/24</b> (2006.01)  | (73) 101 touch, s.r.o., Liberec IV - Perštýn, CZ   |
| <b>A63F 7/22</b> (2006.01)   | (54) Emulátor signálů  |
| <b>A63F 7/00</b> (2006.01)   |  |
| <b>A63F 9/02</b> (2006.01)   | (51) <b>B65F 1/00</b> (2006.01)  |
| (11) 26932   | <b>B65F 1/04</b> (2006.01)   |
| (21) 2014-29414  | (11) 27066   |
| (22) 01.04.2014  | (21) 2014-29357  |
| (73) Pytel Libor PhDr., České Budějovice, CZ                               | (22) 21.03.2014  |
| (54) Zařízení pro odpalování drobných předmětů, zejména míček nebo kuliček | (73) UCA a.s., Kladno, CZ  |
|  | (54) Vložka venkovních odpadkových košů  |
| (51) <b>B01D 46/48</b> (2006.01)   |  |
| <b>B01D 35/06</b> (2006.01)  | (51) <b>B60R 11/00</b> (2006.01)   |
| <b>F01P 11/12</b> (2006.01)  | <b>B60R 25/01</b> (2013.01)  |
| <b>B01D 46/50</b> (2006.01)  | (11) 27079   |
| (11) 26945   | (21) 2014-29506  |
| (21) 2014-29230  | (22) 28.04.2014  |
| (22) 14.02.2014  | (73) CONSTRUCT A&D, a.s., Velké Meziříčí, CZ   |
| (73) Kreidl František, Praha 4 - Chodovec, CZ                              | (54) Zámek diagnostické zásuvky motorových vozidel   |
| (54) Odlučovač prachu vzduchem chlazeného elektromotoru                    |  |
|  | (51) <b>E05C 7/06</b> (2006.01)  |
| (51) <b>E01D 2/00</b> (2006.01)  | <b>E05C 21/02</b> (2006.01)  |
| <b>E01D 15/12</b> (2006.01)  | <b>E05D 13/00</b> (2006.01)  |
| <b>E01D 101/28</b> (2006.01)   | <b>E05D 11/06</b> (2006.01)  |
| (11) 26947   | (11) 27118   |
| (21) 2014-29296  | (21) 2014-29210  |
| (22) 03.03.2014  | (22) 10.02.2014  |
| (73) Metrostav a.s., Praha, CZ   | (73) FOSHAN IDEAL CO., LTD, Gaoming, Foshan, Guangdong, CN   |
| České vysoké učení technické v Praze, Praha, CZ                            | (54) Pružná zarážka pro sestavu dveří  |
| (54) Segmentový most   |  |

- |   |           |   |           |
|---|-----------|---|-----------|
| (51) <b>E05D 13/00</b>  | (2006.01) | (51) <b>A23L 1/221</b>  | (2006.01) |
| <b>E05D 11/06</b>   | (2006.01) | <b>A23L 2/00</b>  | (2006.01) |
| <b>E06B 3/42</b>  | (2006.01) | <b>C12G 1/00</b>  | (2006.01) |
| <b>E06B 11/04</b>   | (2006.01) | <b>C12G 3/06</b>  | (2006.01) |
| <b>E05C 7/06</b>  | (2006.01) | <b>A23L 27/10</b>   | (2016.01) |
| <b>E05C 21/02</b>   | (2006.01) | (11) 27219  |           |
| (11) 27141  |           | (21) 2014-29273   |           |
| (21) 2014-29241   |           | (22) 25.02.2014   |           |
| (22) 18.02.2014   |           | (73) Zachodil Václav, Ostrava, CZ                                     |           |
| (73) FOSHAN IDEAL CO., LTD, Gaoming, Foshan, Guangdong, 528515, CN                      |           | Zachodilová Alena Ing., Ostrava, CZ                                   |           |
| (54) Kladkový mechanismus s automatickým nastavováním a nízkým hlukem                   |           | (54) Sladící tekuté koření  |           |
| (51) <b>E03F 1/00</b>   | (2006.01) | (51) <b>B27B 15/02</b>  | (2006.01) |
| <b>E03F 5/10</b>  | (2006.01) | <b>B27B 13/02</b>   | (2006.01) |
| <b>E03F 5/14</b>  | (2006.01) | <b>B23D 55/00</b>   | (2006.01) |
| <b>C02F 9/00</b>  | (2006.01) | <b>B23D 53/00</b>   | (2006.01) |
| (11) 27142  |           | (11) 27225  |           |
| (21) 2014-29263   |           | (21) 2014-29690   |           |
| (22) 21.02.2014   |           | (22) 20.06.2014   |           |
| (73) ASIO spol. s r.o., Jiříkovice, CZ  |           | (73) KOVOTRADE CZ s.r.o., Hradec Králové, CZ                          |           |
| Vysoké učení technické v Brně, Brno, CZ   |           | (54) Kmenová pásová pila  |           |
| (54) Vícekomorový septik  |           | (51) <b>B60R 25/24</b>  | (2013.01) |
| (51) <b>G08G 1/127</b>  | (2006.01) | <b>B60R 25/06</b>   | (2006.01) |
| <b>H04W 4/04</b>  | (2009.01) | (11) 27228  |           |
| <b>H04W 4/02</b>  | (2018.01) | (21) 2014-29358   |           |
| (11) 27145  |           | (22) 21.03.2014   |           |
| (21) 2014-29283   |           | (73) CONSTRUCT A&D, a.s., Velké Meziříčí, CZ                          |           |
| (22) 26.02.2014   |           | (54) Systém pro uzamčení automatické převodovky                       |           |
| (73) TELEASIST a.s., Ostrava - Moravská Ostrava, CZ                                     |           | (51) <b>A45C 3/06</b>   | (2006.01) |
| (54) Komunikační systém pro realizaci pomoci osobám a technice v nouzi                  |           | <b>A45C 1/02</b>  | (2006.01) |
| (51) <b>H04W 88/02</b>  | (2009.01) | <b>A45C 11/00</b>   | (2006.01) |
| <b>H04L 29/00</b>   | (2006.01) | <b>A43B 23/25</b>   | (2006.01) |
| (11) 27146  |           | <b>A42B 1/00</b>  | (2006.01) |
| (21) 2014-29292   |           | <b>A42C 5/00</b>  | (2006.01) |
| (22) 28.02.2014   |           | <b>A44B 1/04</b>  | (2006.01) |
| (73) TELEASIST a.s., Ostrava - Moravská Ostrava, CZ                                     |           | (11) 27274  |           |
| (54) Zařízení pro bezdrátovou komunikaci  |           | (21) 2014-29279   |           |
| (51) <b>A01D 43/063</b>   | (2006.01) | (22) 26.02.2014   |           |
| <b>A01D 34/00</b>   | (2006.01) | (73) Hošková Jana Ing., Praha 8 - Libeň, CZ                           |           |
| <b>A01D 101/00</b>  | (2006.01) | (54) Galanterní výrobek a vyměnitelná dekorace pro galanterní výrobek |           |
| (11) 27169  |           | (51) <b>E04F 15/14</b>  | (2006.01) |
| (21) 2014-29311   |           | <b>E04F 19/00</b>   | (2006.01) |
| (22) 06.03.2014   |           | (11) 27288  |           |
| (73) Barejška Václav, Říčany, CZ  |           | (21) 2014-29325   |           |
| (54) Sběrný koš travní sekačky  |           | (22) 12.03.2014   |           |
| (51) <b>E04B 1/86</b>   | (2006.01) | (73) NEWAG Praha spol. s r.o., Praha 4- Braník, CZ                    |           |
| <b>E04B 1/12</b>  | (2006.01) | (54) Prostředek pro uložení podlahové šterbiny do zdi                 |           |
| (11) 27170  |           | (51) <b>F16L 11/02</b>  | (2006.01) |
| (21) 2014-29332   |           | <b>F24F 13/00</b>   | (2006.01) |
| (22) 14.03.2014   |           | (11) 27289  |           |
| (73) AVETON s.r.o., Praha 9, Vysočany, CZ   |           | (21) 2014-29425   |           |
| (54) Zvukoabsorpční skleněný panel  |           | (22) 07.04.2014   |           |
| (51) <b>G21C 19/07</b>  | (2006.01) | (73) PRÍHODA s.r.o., Hlinsko, CZ                                      |           |
| (11) 27200  |           | (54) Vzduchotechnické potrubí   |           |
| (21) 2014-29482   |           | (51) <b>A45D 8/36</b>   | (2006.01) |
| (22) 17.04.2014   |           | (11) 27293  |           |
| (73) ŠKODA JS a.s., Plzeň, CZ   |           | (21) 2014-29517   |           |
| (54) Vyjímatelná mříž pro dočasné uložení použitých palivových kazet jaderného reaktoru |           | (22) 30.04.2014   |           |
|   |           | (73) Dušková Monika Mgr., Třeboň, CZ                                  |           |
|   |           | (54) Čelenka  |           |
|   |           | (51) <b>E01F 8/00</b>   | (2006.01) |
|   |           | (11) 27309  |           |
|   |           | (21) 2014-29518   |           |
|   |           | (22) 30.04.2014   |           |
|   |           | (73) Hegmon Radek Mgr., Zlín, CZ                                      |           |
|   |           | (54) Protihlukový panel   |           |

(51) <b>B26D 7/10</b>	(2006.01)	(51) <b>D01H 4/30</b>	(2006.01)
<b>B26D 7/27</b>	(2006.01)	<b>D01H 4/32</b>	(2006.01)
<b>B26D 1/12</b>	(2006.01)	<b>D01H 13/04</b>	(2006.01)
<b>B32B 38/18</b>	(2006.01)	(11) 27644	
(11) 27358		(21) 2014-29516	
(21) 2014-29345		(22) 29.04.2014	
(22) 19.03.2014		(73) Rieter CZ s.r.o., Ústí nad Orlicí, CZ	
(73) KOMFI spol. s r.o., Lanškroun, CZ		(54) Podávací váleček pramene vláken do ojednocovacího ústrojí rotorového doprřadacího stroje	
(54) Horký nůž k laminátorům			
(51) <b>C12G 1/00</b>	(2006.01)	(51) <b>C12Q 1/68</b>	(2006.01)
<b>C12G 3/00</b>	(2006.01)	<b>C12N 15/29</b>	(2006.01)
<b>A23L 2/00</b>	(2006.01)	<b>C12N 15/11</b>	(2006.01)
(11) 27508		<b>C12Q 1/6895</b>	(2018.01)
(21) 2014-29312		(11) 27692	
(22) 06.03.2014		(21) 2014-29900	
(73) Mendelova univerzita v Brně, Zahradnická fakulta, Ústav posklizňové technologie zahradnických produktů, Lednice, CZ		(22) 25.08.2014	
Výzkumný ústav potravinářský Praha, v.v.i., Praha 10- Hostivař, CZ		(73) Masarykova univerzita, přírodovědecká fakulta, Brno, CZ	
Centrum výzkumu globální změny AV ČR, v.v.i., Brno, CZ		Zemědělský výzkum, spol. s.r.o., Troubsko, CZ	
(54) Mošt, víno nebo nápoj na bázi vína se zvýšeným obsahem přírodních lignanů		Jakešová Hana Ing., CSc., Hladké Žitovice, CZ	
		(54) Testovací sada mikrosatelitních markerů v souboru znaků jetele lučního	
(51) <b>A01D 34/68</b>	(2006.01)	(51) <b>A01K 23/00</b>	(2006.01)
<b>A01D 69/00</b>	(2006.01)	<b>B01J 20/22</b>	(2006.01)
<b>A01D 34/81</b>	(2006.01)	<b>B01J 20/28</b>	(2006.01)
<b>A01D 101/00</b>	(2006.01)	(11) 27758	
(11) 27580		(21) 2014-29038	
(21) 2014-30107		(22) 02.01.2014	
(22) 16.10.2014		(73) Omega3 SLOVAKIA, s.r.o., Rozhanovce, SK	
(73) Barejška Václav, Řiřany, CZ		(54) Podestýlka pro kočky	
(54) Rotační sekačka na trávu s elektrickým pohonem podvozku			
(51) <b>C09D 11/08</b>	(2006.01)	(51) <b>B62K 3/02</b>	(2006.01)
<b>C09D 4/02</b>	(2006.01)	<b>B62K 5/06</b>	(2006.01)
<b>C09D 129/04</b>	(2006.01)	<b>B62K 7/02</b>	(2006.01)
<b>C09D 1/04</b>	(2006.01)	<b>B62M 7/00</b>	(2010.01)
<b>C09D 11/104</b>	(2014.01)	<b>B62M 1/24</b>	(2013.01)
(11) 27586		(11) 27840	
(21) 2014-29503		(21) 2014-29483	
(22) 28.04.2014		(22) 18.04.2014	
(73) SYNPO, akciová společnost, Pardubice, CZ		(73) Böhm František, Rudolfov, CZ	
Mendelova univerzita v Brně, Brno, CZ		Prenerová Ingrid, Adamov, CZ	
(54) Lak s antimikrobiálním účinkem pro tisk na polymerní fólie, zejména potravinářské		Kovářová Irena Mgr., Rudolfov, CZ	
		(54) Ekologické vozidlo pro přepravu osob	
(51) <b>G09F 7/18</b>	(2006.01)	(51) <b>G06F 3/0481</b>	(2013.01)
<b>G09F 23/00</b>	(2006.01)	(11) 28583	
(11) 27643		(21) 2014-29261	
(21) 2014-29360		(22) 21.02.2014	
(22) 21.03.2014		(73) 101 touch, s.r.o., Liberec IV - Perštýn, CZ	
(73) Konečný Marek Ing., Fryčovice, CZ		(54) Dotykové periferní zařízení, především pro počítače	
(54) Reklamní panel, vhodný zejména k upevnění na pouliční sloup			
		(51) <b>A63F 13/332</b>	(2014.01)
		<b>G06Q 50/34</b>	(2012.01)
		<b>H04W 88/02</b>	(2009.01)
		(11) 31436	
		(21) 2013-27867	
		(22) 01.05.2013	
		(73) FORTUNA GAME a.s., Praha 1, CZ	
		(54) Elektronický systém pro internetové kursové sázení	

ND1K

Druhé prodloužení doby platnosti užžitných vzorů

- |   |   |
|---|---|
| (51) <b>A61K 35/56</b> (2006.01)  | (51) <b>F23L 17/02</b> (2006.01)  |
| <b>A61K 35/14</b> (2006.01)   | <b>F23J 13/02</b> (2006.01)   |
| <b>A61K 35/00</b> (2006.01)   | (11) 22162  |
| <b>A61K 38/43</b> (2006.01)   | (21) 2011-23912   |
| <b>A61P 37/02</b> (2006.01)   | (22) 08.02.2011   |
| <b>A61P 31/04</b> (2006.01)   | (73) CIKO s.r.o., Předměřice nad Jizerou, CZ  |
| <b>A61P 31/12</b> (2006.01)   | (54) Kominový systém s vložkou  |
| <b>A61K 35/16</b> (2006.01)   | (51) <b>B60R 9/058</b> (2006.01)  |
| <b>A61K 35/62</b> (2006.01)   | (11) 22189  |
| (11) 21946  | (21) 2011-24067   |
| (21) 2011-23946   | (22) 15.03.2011   |
| (22) 17.02.2011   | (73) ACL Automotive s.r.o., Liberec, CZ   |
| (73) ENZYMIK s. r. o., Krásná Lípa, CZ  | (54) Střešní nosič pro vozidla  |
| (54) Imunomodulační kompozice s antibakteriálním a antivirovým účinkem  |   |
| (51) <b>B62D 33/06</b> (2006.01)  | (51) <b>B65D 88/12</b> (2006.01)  |
| <b>B62D 65/06</b> (2006.01)   | <b>E04H 1/12</b> (2006.01)  |
| (11) 21992  | (11) 22195  |
| (21) 2011-23952   | (21) 2011-24169   |
| (22) 21.02.2011   | (22) 06.04.2011   |
| (73) DFK Cab, s.r.o., Praha 8, Karlín, CZ   | (73) VARIEL a.s., Zruč nad Sázavou, CZ  |
| (54) Kabina vozidla   | (54) Výsuvný kontejner  |
| (51) <b>F16L 55/07</b> (2006.01)  | (51) <b>B60P 1/34</b> (2006.01)   |
| (11) 22045  | (11) 22240  |
| (21) 2011-23880   | (21) 2011-23942   |
| (22) 01.02.2011   | (22) 17.02.2011   |
| (73) VUJE, a. s., Trnava, SK  | (73) VARIEL a. s., Zruč nad Sázavou, CZ   |
| (54) Zařízení na sušení teplosměnných trubek parogenerátorů   | (54) Manipulační podvozek pro uložení kontejnerů ve stíněných podmínkách                                      |
| (51) <b>F27D 9/00</b> (2006.01)   | (51) <b>E01C 11/22</b> (2006.01)  |
| <b>B22D 41/005</b> (2006.01)  | <b>E03F 1/00</b> (2006.01)  |
| (11) 22089  | <b>E01F 5/00</b> (2006.01)  |
| (21) 2011-23922   | (11) 22267  |
| (22) 11.02.2011   | (21) 2011-24248   |
| (73) Třinecké železárny, a. s., Třinec, CZ  | (22) 22.04.2011   |
| (54) Chladicí systém víka pánvové pece  | (73) Novotný Petr Ing., Pardubice, CZ   |
|   | (54) Zpevněný příkop nebo vodoteč   |
| (51) <b>B60Q 1/50</b> (2006.01)   | (51) <b>E04F 21/16</b> (2006.01)  |
| <b>B60Q 1/54</b> (2006.01)  | (11) 22356  |
| <b>B60Q 3/04</b> (2006.01)  | (21) 2011-23978   |
| <b>B60Q 5/00</b> (2006.01)  | (22) 23.02.2011   |
| <b>B60Q 11/00</b> (2006.01)   | (73) KUBALA sp. z o.o., Ustroń, PL  |
| <b>G08B 3/10</b> (2006.01)  | (54) Brusné hladítko pro stírání stavebních obložen   |
| <b>G08B 5/22</b> (2006.01)  |   |
| <b>B60Q 3/40</b> (2017.01)  | (51) <b>E06B 9/266</b> (2006.01)  |
| (11) 22145  | <b>E06B 9/17</b> (2006.01)  |
| (21) 2011-23929   | (11) 22357  |
| (22) 14.02.2011   | (21) 2011-23980   |
| (73) Križan Martin, Divina, SK  | (22) 24.02.2011   |
| (54) Zařízení pro signalizaci přibližujících se vozidel s právem přednosti v jízdě, která si tuto přednost uplatňují  | (73) ISOTRA a.s., Opava, CZ   |
|   | (54) Polohovací člen pro navádění nosného žebříčku lamel žaluzií do naplétacích zařízení stohovacích jednotek |
| (51) <b>E01D 11/04</b> (2006.01)  | (51) <b>E01D 4/00</b> (2006.01)   |
| <b>E01D 11/02</b> (2006.01)   | <b>E01D 12/00</b> (2006.01)   |
| <b>E01D 11/00</b> (2006.01)   | <b>E01D 19/00</b> (2006.01)   |
| <b>E01D 19/14</b> (2006.01)   | <b>E01D 19/12</b> (2006.01)   |
| (11) 22147  | <b>E01D 101/28</b> (2006.01)  |
| (21) 2011-24057   | <b>E01D 101/32</b> (2006.01)  |
| (22) 14.03.2011   | (11) 22420  |
| (73) Stráský, Hustý a partneři s.r.o., Brno, CZ   | (21) 2011-24058   |
| (54) Zavěšený most, zvláště pro mimoúrovňové, velmi šikmé křížení komunikací  | (22) 14.03.2011   |
|   | (73) Stráský, Hustý a partneři s.r.o., Brno, CZ   |
| (51) <b>H01H 85/22</b> (2006.01)  | (54) Prostorově zakřivené mostové těleso a prostorově zakřivený most  |
| <b>H01H 85/042</b> (2006.01)  |   |
| <b>H01H 85/30</b> (2006.01)   | (51) <b>G01M 15/02</b> (2006.01)  |
| (11) 22148  | (11) 22439  |
| (21) 2011-24094   | (21) 2011-24032   |
| (22) 21.03.2011   | (22) 08.03.2011   |
| (73) DRIBO spol. s.r.o., Brno, CZ   | (73) Výzkumný a zkušební letecký ústav, a. s., Praha - Letňany, CZ  |
| (54) Nástavec pro uložení válcové pojistky do kontaktu proudovodné dráhy elektrického spinacího a/nebo pojistkového přístroje vysokého nebo velmi vysokého napětí | (54) Stožan na měření tahu leteckých vrtulových motorů  |

- |   |  |
|---|--|
| (51) <b>G01M 7/04</b> (2006.01)   | (51) <b>A01K 47/06</b> (2006.01)   |
| <b>G01M 7/02</b> (2006.01)  | <b>A01K 67/033</b> (2006.01)   |
| <b>G01M 13/00</b> (2006.01)   | (11) 22688   |
| <b>G01M 15/02</b> (2006.01)   | (21) 2011-24668  |
| (11) 22441  | (22) 02.08.2011  |
| (21) 2011-24089   | (73) Zemědělský výzkum, spol. s r.o., Troubsko, CZ                         |
| (22) 21.03.2011   | Výzkumný ústav pícninářský, spol. s r.o., Troubsko, CZ                     |
| (73) Výzkumný a zkušební letecký ústav, a.s., Praha - Letňany, CZ   | (54) Aktivační nádoba pro čmeláky  |
| (54) Magnetická pružina pro simulaci tuhosti na aeroelastických modelech  |  |
|   | (51) <b>H02G 3/32</b> (2006.01)  |
| (51) <b>A23C 19/024</b> (2006.01)   | <b>H02G 3/30</b> (2006.01)   |
| (11) 22449  | <b>H02G 7/05</b> (2006.01)   |
| (21) 2011-24375   | (11) 22820   |
| (22) 23.05.2011   | (21) 2011-24059  |
| (73) Polabské mlékárny, a. s., Poděbrady, CZ  | (22) 14.03.2011  |
| (54) Zařízení na výrobu tvarohu   | (73) ELEKTRO-TRAKCE, s.r.o., Praha, CZ                                     |
|   | (54) Kabelová příchytka  |
| (51) <b>B32B 15/08</b> (2006.01)  | (51) <b>B66B 7/00</b> (2006.01)  |
| <b>B32B 15/18</b> (2006.01)   | <b>E04B 1/00</b> (2006.01)   |
| <b>B32B 27/04</b> (2006.01)   | (11) 22875   |
| <b>B32B 27/30</b> (2006.01)   | (21) 2011-23949  |
| <b>B32B 33/00</b> (2006.01)   | (22) 18.02.2011  |
| <b>E04D 5/10</b> (2006.01)  | (73) Bláha František, Hradec Králové, CZ                                   |
| (11) 22506  | (54) Opláštění výtahových šachet konstrukčními deskami na nosné konstrukci |
| (21) 2011-24062   |  |
| (22) 15.03.2011   | (51) <b>F16G 13/16</b> (2006.01)   |
| (73) D PLAST, a.s., Zlín, CZ  | <b>F16G 15/12</b> (2006.01)  |
| (54) Kusový plošný polotovár kompozitního vícevrstvého materiálu a zařízení k výrobě tohoto kusového plošného polotovaru                                | <b>F16G 15/00</b> (2006.01)  |
|   | <b>H02G 11/00</b> (2006.01)  |
| (51) <b>A45B 23/00</b> (2006.01)  | (11) 22878   |
| (11) 22538  | (21) 2011-24134  |
| (21) 2011-23814   | (22) 30.03.2011  |
| (22) 19.01.2011   | (73) CMM mining technology s.r.o., Ostrava, Přívoz, CZ                     |
| (73) Barker Roderick James, Brno, CZ  | (54) Stavební jednotka článkového ukládače                                 |
| (54) Stolní slunečník   |  |
|   | (51) <b>A01G 7/00</b> (2006.01)  |
| (51) <b>E03D 1/34</b> (2006.01)   | <b>A01C 7/00</b> (2006.01)   |
| (11) 22554  | (11) 23184   |
| (21) 2011-24490   | (21) 2011-25029  |
| (22) 15.06.2011   | (22) 26.10.2011  |
| (73) FALCON - Jihlava s. r. o., Jihlava, CZ   | (73) Zemědělský výzkum, spol. s r.o., Troubsko, CZ                         |
| (54) Vypouštěcí ventil nádrže WC  | Hrudová Eva Ing. Ph.D., Rajhrad, CZ  |
|   | Česká zemědělská univerzita v Praze, Praha, CZ                             |
| (51) <b>H02J 4/00</b> (2006.01)   | Výzkumný ústav rostlinné výroby, v. v. i., Praha - Ruzyně, CZ              |
| <b>H02J 3/46</b> (2006.01)  | ZEPOR- zemědělské poradenství a soudní znalectví Žatec, Žatec, CZ          |
| <b>H02J 3/24</b> (2006.01)  | (54) Osivo jednoleté směsi   |
| <b>H02S 99/00</b> (2014.01)   |  |
| (11) 22607  | (51) <b>B44F 11/00</b> (2006.01)   |
| (21) 2011-24186   | (11) 23323   |
| (22) 25.03.2011   | (21) 2011-24671  |
| (73) TECHart systems s.r.o., Praha, CZ  | (22) 02.08.2011  |
| (54) Zařízení pro regulaci a směrování elektrické energie vyrobené ve fotovoltaické, vodní nebo větrné elektrárně či jiném alternativním zdroji energie | (73) ORANGE CITY s.r.o., Praha, CZ   |
|   | (54) Dekorativní předmět   |
| (51) <b>D06F 57/12</b> (2006.01)  | (51) <b>A01G 7/00</b> (2006.01)  |
| <b>E06B 7/28</b> (2006.01)  | <b>A01C 7/00</b> (2006.01)   |
| <b>A47G 7/00</b> (2006.01)  | (11) 23365   |
| (11) 22627  | (21) 2011-24975  |
| (21) 2011-24070   | (22) 13.10.2011  |
| (22) 16.03.2011   | (73) Zemědělský výzkum, spol. s r.o., Troubsko, CZ                         |
| (73) Starečková Iveta, Ostrava, CZ  | Středa Tomáš Ing. Ph.D., Vyškov, CZ  |
| (54) Venkovní držák okenních doplňků  | Výzkumný ústav lesního hospodářství a myslivosti, v.v.i., Jiloviště, CZ    |
|   | Výzkumný ústav pícninářský, spol. s r.o., Troubsko, CZ                     |
| (51) <b>A61M 5/20</b> (2006.01)   | (54) Osivo pícninové směsi pro spárkatou zvěř                              |
| <b>A61M 5/00</b> (2006.01)  |  |
| <b>A61M 5/145</b> (2006.01)   | (51) <b>G01N 3/307</b> (2006.01)   |
| <b>A61M 5/31</b> (2006.01)  | <b>G01N 3/14</b> (2006.01)   |
| (11) 22628  | <b>G01N 3/40</b> (2006.01)   |
| (21) 2011-24119   | (11) 23412   |
| (22) 28.03.2011   | (21) 2011-23904  |
| (73) VAKOS XT a.s., Praha 8, Karlín, CZ   | (22) 08.02.2011  |
| (54) Vložka do tříkomorového automatického injektoru  | (73) Výzkumný a zkušební letecký ústav, a. s., Praha-Letňany, CZ           |
|   | (54) Protiodskokový mechanismus ručního impaktoru                          |

(51) <b>G01N 3/02</b>	(2006.01)	(51) <b>A45D 40/26</b>	(2006.01)
(11) <b>G01N 3/307</b>	(2006.01)	(11) 29290	
(21) <b>G01N 3/52</b>	(2006.01)	(21) 2015-30948	
(11) 23461		(22) 06.12.2010	
(21) 2011-23903		(73) EOS PRODUCTS S.A.R.L., 2557 Luxembourg, LU	
(22) 08.02.2011		(54) Aplikátor balzámu na rty	
(73) Výzkumný a zkušební letecký ústav, a. s., Praha - Letňany, CZ			
(54) Zařízení pro snímání zrychlení rázu u ručního impaktoru		(51) <b>A45D 40/26</b>	(2006.01)
		(11) <b>A61K 8/9783</b>	(2017.01)
(51) <b>C02F 3/18</b>	(2006.01)	(11) 29291	
(11) 23611		(21) 2015-30949	
(21) 2011-24011		(22) 06.12.2010	
(22) 03.03.2011		(73) EOS PRODUCTS S.A.R.L., 2557 Luxembourg, LU	
(73) Topol Jan Ing., Praha - Libeň, CZ		(54) Aplikátor balzámu na rty	
(54) Domovní čistírna odpadních vod			
		(51) <b>A45D 40/26</b>	(2006.01)
(51) <b>C11D 9/02</b>	(2006.01)	(11) 29293	
(11) <b>C11D 9/10</b>	(2006.01)	(21) 2015-31395	
(11) 26497		(22) 06.12.2010	
(21) 2013-28990		(73) EOS PRODUCTS S.A.R.L., 2557 Luxembourg, LU	
(22) 16.02.2011		(54) Aplikátor balzámu na rty	
(73) Petrlík Oldřich Ing., Aš, CZ			
(54) Prací prostředek		(51) <b>A45D 40/26</b>	(2006.01)
		(11) 29294	
(51) <b>A45D 40/26</b>	(2006.01)	(21) 2015-31396	
(11) <b>A61K 8/92</b>	(2006.01)	(22) 06.12.2010	
(11) <b>A61K 8/97</b>	(2006.01)	(73) EOS PRODUCTS S.A.R.L., 2557 Luxembourg, LU	
(11) <b>A61Q 1/04</b>	(2006.01)	(54) Aplikátor balzámu na rty	
(11) <b>A61K 8/9783</b>	(2017.01)		
(11) 29255		(51) <b>A45D 40/26</b>	(2006.01)
(21) 2015-30950		(11) 29295	
(22) 06.12.2010		(21) 2015-31397	
(73) EOS PRODUCTS S.A.R.L., 2557 Luxembourg, LU		(22) 06.12.2010	
(54) Aplikátor balzámu na rty a balzám na rty pro tento aplikátor		(73) EOS PRODUCTS S.A.R.L., 2557 Luxembourg, LU	
		(54) Aplikátor balzámu na rty	
(51) <b>A45D 40/26</b>	(2006.01)		
(11) 29289		(51) <b>A45D 40/26</b>	(2006.01)
(21) 2015-30947		(11) 29296	
(22) 06.12.2010		(21) 2015-31398	
(73) EOS PRODUCTS S.A.R.L., 2557 Luxembourg, LU		(22) 06.12.2010	
(54) Aplikátor balzámu na rty		(73) EOS PRODUCTS S.A.R.L., 2557 Luxembourg, LU	
		(54) Aplikátor balzámu na rty	

## ND4Q

## První obnovy doby ochrany průmyslových vzorů

(51) 06-06	(51) 19-06
(11) 35621	(11) 36113
(21) 2013-39430	(21) 2013-39552
(22) 05.03.2013	(22) 22.05.2013
(54) Stolové podnože	(54) Stojan na tužky
(51) 25-02	(51) 19-06
(11) 35926	(11) 36185
(21) 2012-39202	(21) 2013-39739
(22) 05.09.2012	(22) 08.11.2013
(54) Dveře	(54) Stojan na tužky
(51) 25-02	
(11) 35975	
(21) 2013-39467	
(22) 22.03.2013	
(54) Celoskleněná dveřní výplň	

## ND4Q

## Druhé obnovy doby ochrany průmyslových vzorů

(51) 09-04  
(11) 34237  
(21) 2007-37197  
(22) 27.08.2007  
(54) Přepavní obal

(51) 25-02  
(11) 34406  
(21) 2008-37401  
(22) 02.04.2008  
(54) Dveře prosklené v rámu

(51) 15-02  
(11) 34339  
(21) 2008-37364  
(22) 27.02.2008  
(54) Řezací kruh pro čerpadla

(51) 25-02  
(11) 34407  
(21) 2008-37406  
(22) 09.04.2008  
(54) Dveře prosklené v rámu

(51) 25-02  
(11) 34381  
(21) 2008-37402  
(22) 03.04.2008  
(54) Dveře v rámu

## ND4Q

## Třetí obnovy doby ochrany průmyslových vzorů

(51) 24-02  
(11) 31889  
(21) 2003-34650  
(22) 26.05.2003  
(54) Příslušenství hemostatického zařízení

## ND4Q

## Čtvrté obnovy doby ochrany průmyslových vzorů

(51) 09-07  
(11) 28423  
(21) 1998-30756  
(22) 03.03.1998  
(54) Rozprašovací hlava pro ručně ovládaný čerpací rozprašovač

## PD4Q

## Převod práv a ostatní změny vlastníků průmyslových vzorů

(11) 31572  
(21) 2003-34485  
(73) GlaxoSmithKline LLC, Philadelphia, PA, US

(11) 34391  
(21) 2008-37366  
(73) XENA Praha s.r.o., Praha 1, Malá Strana, CZ

(11) 31573  
(21) 2003-34486  
(73) GlaxoSmithKline LLC, Philadelphia, PA, US

(11) 34505  
(21) 2008-37365  
(73) XENA Praha s.r.o., Praha 1, Malá Strana, CZ

## QA9A

## Nabídka licence

(73) Univerzita Palackého v Olomouci, Olomouc, CZ  
(11) 307227  
(54) C-3 biotinylované triterpeny lupanového typu a jejich využití

(73) Univerzita Palackého v Olomouci, Olomouc, CZ  
(11) 307229  
(54) C-28 biotinylované triterpeny lupanového typu a jejich využití

### Zamítnuté a částečně zamítnuté přihlášky ochranných známek před zveřejněním

Kapitola obsahuje údaje o rozhodnutích o přihláškách ochranných známek, u kterých byly na základě provedeného věcného průzkumu shledány Úřadem důvody pro zamítnutí přihlášky ochranné známky podle ustanovení § 4 nebo 6 zákona č. 441/2003 Sb. Na základě toho Úřad vydal rozhodnutí o zamítnutí přihlášky podle ustanovení § 22 zákona č. 441/2003 Sb., a to pro celý seznam výrobků a služeb nebo pro jeho část. Údaje o výsledku rozhodnutí (zamítnutí přihlášky, částečně zamítnutí přihlášky) jsou uvedeny jako datum právní moci rozhodnutí/výsledek rozhodnutí.

(210) **O-523951**  
(540)

**BLESKOVÁ ZPRÁVA**

17.02.2018/NABYTÍ P.M. - ZAMÍTNUTÍ PŘIHLÁŠKY

(210) **O-524945**  
(540)

**ELIDA**

20.02.2018/NABYTÍ P.M. - ZAMÍTNUTÍ PŘIHLÁŠKY

(210) **O-526908**  
(540)

**Jsme tam, kde nás potřebujete**

02.03.2018/NABYTÍ P.M. - ZAMÍTNUTÍ PŘIHLÁŠKY

(210) **O-528276**  
(540)

**Tvarůžkové moučníky**

02.03.2018/NABYTÍ P.M. - ZAMÍTNUTÍ PŘIHLÁŠKY

(210) **O-529216**  
(540)

**Institut psychologie**

16.02.2018/NABYTÍ P.M. - ZAMÍTNUTÍ PŘIHLÁŠKY

(210) **O-537181**  
(540)

**POINT CAFE**

01.03.2018/NABYTÍ P.M. - ČÁSTEČNĚ ZAMÍTNUTÍ PŘIHLÁŠKY

(210) **O-538805**  
(540)

**IWT s.r.o.**

10.02.2018/NABYTÍ P.M. - ZAMÍTNUTÍ PŘIHLÁŠKY

(210) **O-541515**  
(540)

FREE MARTIAL ARTS  
**FMA**  
SVOBODNÁ BOJOVÁ UMĚNÍ

30.01.2018/NABYTÍ P.M. - ČÁSTEČNĚ ZAMÍTNUTÍ PŘIHLÁŠKY

(210) **O-543008**

(540) **Doporučené odrůdy pšenice 2017**

01.03.2018/NABYTÍ P.M. - ZAMÍTNUTÍ PŘIHLÁŠKY

(210) **O-543009**

(540) **Doporučené odrůdy**

01.03.2018/NABYTÍ P.M. - ZAMÍTNUTÍ PŘIHLÁŠKY

(210) **O-543011**

(540) **Doporučené odrůdy pšenice 2018**

01.03.2018/NABYTÍ P.M. - ZAMÍTNUTÍ PŘIHLÁŠKY

(210) **O-543012**

(540) **Doporučené odrůdy pšenice**

01.03.2018/NABYTÍ P.M. - ZAMÍTNUTÍ PŘIHLÁŠKY

(210) **O-543197**

(540)



01.03.2018/NABYTÍ P.M. - ZAMÍTNUTÍ PŘIHLÁŠKY



### Přehled zveřejněných přihlášek ochranných známek

Přihlášky ochranných známek, které byly na základě výsledků formálního a věcného průzkumu provedeného Úřadem shledány schopné zápisu do rejstříku ochranných známek, jsou obsaženy v této kapitole. Důležitou právní skutečností je, že zveřejněním přihlášky ochranné známky v této kapitole Věstníku (§ 23 zákona č. 441/2003 Sb.) začíná běžet zákonná tříměsíční lhůta pro podání námitek podle ustanovení § 25 zákona č. 441/2003 Sb.

Číselný přehled (210)											
O-530189	O-535217	O-536714	O-536763	O-537419	O-539163	O-539752	O-539853	O-540786	O-541515	O-541810	O-542192
O-542376	O-542430	O-542525	O-542938	O-543075	O-543263	O-543277	O-543317	O-543359	O-543413	O-543447	O-543543
O-543669	O-543700	O-543718	O-543767	O-543768	O-543784	O-543785	O-543787	O-543796	O-543874	O-543892	O-543909
O-543965	O-543982	O-544027	O-544056	O-544057	O-544060	O-544081	O-544083	O-544085	O-544127	O-544209	O-544215
O-544271	O-544275	O-544290	O-544291	O-544294	O-544295	O-544394	O-544411	O-544422	O-544471	O-544546	O-544555
O-544556	O-544557	O-544575	O-544599	O-544697	O-544724	O-544728	O-544738	O-544771	O-544783	O-544829	O-544840
O-544848	O-544905	O-544935	O-544964	O-544979	O-544980	O-544989	O-544990	O-544997	O-545009	O-545022	O-545023
O-545024	O-545025	O-545028	O-545029	O-545049	O-545050	O-545055	O-545056	O-545057	O-545058	O-545067	O-545073
O-545076	O-545077	O-545078	O-545083	O-545087	O-545088	O-545109	O-545123	O-545124	O-545201	O-545205	O-545212
O-545216	O-545223	O-545224	O-545226	O-545231	O-545238	O-545265	O-545268	O-545270	O-545272	O-545284	O-545285
O-545286	O-545290	O-545295	O-545296	O-545300	O-545301	O-545325	O-545329	O-545330	O-545331	O-545336	O-545340
O-545341	O-545342	O-545347	O-545348	O-545349	O-545350	O-545351	O-545354	O-545356	O-545357	O-545361	O-545369
O-545372	O-545376	O-545379	O-545382	O-545383	O-545391	O-545392	O-545417	O-545420	O-545421	O-545428	O-545429
O-545430	O-545431	O-545432	O-545441	O-545449	O-545458	O-545468	O-545483	O-545526	O-545740		

## Zveřejněné přihlášky ochranných známek

(210) **O-530189**  
(220) 05.04.2016  
(320) 05.04.2016  
(511) 9, 16, 35, 38, 41  
(540)



(510) (9) nosiče informací v rozsahu třídy 9, elektronické publikace; (16) nosiče informací v rozsahu třídy 16, tiskoviny všeho druhu, periodické a neperiodické publikace; (35) reklamní, inzertní a propagační činnost prostřednictvím jakéhokoliv média, obchodní a podnikatelské poradenství; (38) šíření informací veřejnými datovými sítěmi, například internet; (41) vydavatelská činnost a služby, organizování a vedení seminářů, organizování kulturních a vzdělávacích akcí a soutěží, organizování a pořádání vzdělávacích programů.  
(591) Barevná  
(730) **Unie vydavatelů, z.s. (Czech Publishers' Association)**, Na Florenci 1055/35, Praha 1, Nové Město, 11000, CZ  
(740) JUDr. Helena Chaloupková Ph.D., Na Kozačce 1289/7, Praha 2, 12000

(210) **O-535217**  
(220) 11.11.2016  
(320) 11.11.2016  
(511) 35, 36, 41, 45  
(540)

### Zdluhu.cz

(510) (35) dražby, informace (obchodní nebo podnikatelské), komerční informace a rady spotřebitele (spotřebitelská poradna), marketing, obchodní management a podnikové poradenství, počítačové databáze (systemizace informací do), poradenství při vedení podniků, reklamní materiály (zasílání zákazníkům), vedení dražeb, vydávání reklamních nebo náborových, propagačních a inzertních textů, vyhledávání dat v počítačových souborech (pro třetí osoby); (36) finanční analýzy, finanční management provádění plateb pro jiné, finanční poradenství, konzultační služby (finanční), poskytování finančních informací prostřednictvím webových stránek; (41) konference (organizování a vedení), koučink (školení), organizování a vedení seminářů, poskytování on-line elektronických publikací (bez možnosti stažení), semináře (organizování a vedení), školení (pořádání a řízení), vydávání elektronických knih a časopisů on-line, vydávání knih, vydávání textů, s výjimkou reklamních nebo náborových, vzdělávací informace, vzdělávání, zkoušení, přezkoušení; (45) právní průzkum, právní (komerční služby), služby vypracování právních dokumentů.  
(730) **INSOLEM services s.r.o.**, Hvězdova 1716/2b, Praha 4, 14000, CZ  
(740) JUDr. Jaromír Císař, Hvězdova 1716/2b, Praha 4, 14000

(210) **O-536714**  
(220) 17.01.2017  
(320) 17.01.2017  
(511) 1, 2, 3  
(540)

### AC Marca Czech Republic s.r.o.

(510) (1) chemické výrobky určené pro průmysl, vědy a fotografii, jakož i pro zemědělství a lesnictví, (chemické přísady) insekticidy, lepidla pro průmysl; (2) barvy, nátěry, laky, ochranné výrobky proti korozi a deteriorizaci dřeva, barviva, mořidla; (3) přípravky pro bělení a čištění, prací prostředky, leštící a odmašťovací prostředky, mýdla, zubní pasty, vlasové vody, kosmetika, parfumerie, vonné oleje.  
(730) **AC MARCA Czech Republic s.r.o.**, č. p. 124, Přišimasy, 28201, CZ  
(740) JUDr. Aleš Zábrš, advokát, Na Beránce 2, Praha 6, 16000

(210) **O-536763**  
(220) 19.01.2017  
(320) 19.01.2017  
(511) 9, 16, 35, 36, 38, 41  
(540)



(510) (9) magnetické nebo optické suporty zvukových nebo zvukově obrazových záznamů, nosiče záznamů nahrané i nenahrané, videokazety nahrané i nenahrané, audiokazety nahrané i nenahrané, audiovizuální programy, audioprogramy, audiovizuální díla na nosičích, audiovizuální díla v digitální podobě, filmy exponované, hudební díla na nosičích nebo v elektronické podobě, CD disky, programové vybavení pro počítače, software, hardware výpočetní techniky nebo komunikační nebo informační techniky, elektronické databáze a databázové produkty, informace a záznamy v elektronické podobě, informace a data a databáze a informační produkty na nosičích nebo i v elektronických, datových, informačních, počítačových a komunikačních sítích všeho druhu, související software a hardware, elektronické nebo datové nebo informační nebo komunikační nebo výpočetní sítě včetně jednotlivých součástí a náhradních dílů obsažených ve třídě 9, multimediální, aplikace, elektronické multimediální nebo elektronické informační katalogy, elektronické časopisy, elektronická periodika a knihy v elektronické podobě; (16) pohledy ilustrované se zvukovou nahrávkou; (35) propagační, reklamní a inzertní činnost, komerční informační kancelář, reklamní agentura, předvádění zboží, prezentace výrobků v komunikačních médiích, aktualizování reklamních materiálů, rozšiřování a zasílání reklamních materiálů, vydávání reklamních textů, rozhlasová a televizní reklama, organizace a pořádání výstav ke komerčním a reklamním účelům, příprava elektronických pozvánek, obchodní prezentace uživatelů na stránkách World Wide Web v počítačové síti internet, činnost organizačních a ekonomických poradců, ekonomické prognózy, systematizace informací do počítačové databáze, obchodní průzkum, průzkum trhu, zprostředkovatelská činnost v oblasti obchodu se zbožím uvedeným ve třídách 25-34 a služeb uvedených ve třídách 41,43 a 44, internetový prodej reklamy a inzerce, služby poradenství v obchodní činnosti, marketingové studie, organizační poradenství, zprostředkovávání obchodních kontaktů, provádění obchodních operací, komerční využití internetu v oblastech komerčních internetových médií a vyhledávacích služeb, on-line inzerce, shromažďování, poskytování, třídění, překlad nebo jiné zpracovávání obchodních nebo podnikatelských informací včetně vytváření, zpracovávání a třídění dat v rámci databází, účetnictví; (36) finanční a peněžní služby, služby pro zpracování plateb po síti, služby elektronických plateb, zprostředkovatelské služby burzy cenných papírů, zprostředkování služeb vztahujících se k obchodu s cennými papíry, akciami, obligacím, opcím a dalším cenným papíry, informace, poradenství a konzultace vztahující se k výše uvedeným službám; (38) telekomunikační služby, komunikace prostřednictvím sítí vláknové optiky, komunikace prostřednictvím počítačových terminálů, komunikace prostřednictvím rádia, komunikace prostřednictvím telefonu, počítačem řízený přenos dat a obrazu, poskytování přístupu do světových počítačových sítí, poskytování interaktivních on-line vývěsek pro přenos vzkazů mezi počítačovými uživateli, informace, poradenství a konzultace vztahující se k výše uvedeným službám; (41) nakladatelství a vydavatelství periodických a neperiodických publikací v tištěné i elektronické podobě, zprostředkování výchovné a zábavní činnosti, zprostředkování kulturních a uměleckých akcí, setkání, výstav, soutěží a přednášek, činnost knižních klubů, tvorba pořadů pro rozhlasové a televizní vysílání, ediční činnost, publikační činnost, nahrávání nosičů zvukových nebo obrazově zvukových, půjčování nahraných zvukových a/nebo obrazově zvukových záznamů, provozování on-line heren, zprostředkování služeb sloužících k zábavě a pobavení, spadajících do této

třidy, zprostředkovatelská činnost se službami uvedenými ve třídě 41, tvorba elektronických časopisů, periodik, knih.

- (591) Barevná  
(730) **Slevomat.cz, s.r.o.**, Újezd 450/40, Praha 1 - Malá Strana, 11800, CZ  
(740) PELIKÁN KROFTA KOHOUTEK advokátní kancelář s.r.o., Újezd 450/40, Praha 1, 11801

(210) **O-537419**

- (220) 15.02.2017  
(320) 15.02.2017  
(511) 35  
(540)



- (510) (35) propagační činnost, reklama, pomoc při řízení obchodní činnosti, obchodní administrativy, kancelářské práce, správa zákaznických věrnostních programů, správa programů pro věrné zákazníky v oblasti osobní letecké dopravy, zprostředkování obchodních informací, zprostředkování propagace, aktualizace a údržba dat v počítačových databázích, aktualizace a údržba údajů v rejstřících, analýza nákladů a cen, provádění podnikových auditů, obchodní průzkum, obchodní poptávky, průzkum veřejného mínění, průzkum trhu, cílené zasilání reklamních materiálů, zprostředkování zaměstnání, aranžování výkladů, poradenství v oblasti komunikační strategie při styku s veřejností, poradenství v oblasti komunikační strategie v reklamě, poradenství v oblasti řízení a organizace podniku, poradenství v oblasti řízení obchodní činnosti, poradenství v oblasti řízení lidských zdrojů, poskytování informací o obchodních kontaktech, vyhotovování hospodářských prognóz, fakturace, fotokopírování, obchodní rady a informace pro spotřebitele (poradna pro spotřebitele), řízení obchodní činnosti výkonných umělců, indexace webových stránek pro obchodní nebo reklamní účely, poskytování obchodních informací, šíření vzorků, sběr údajů do počítačových databází, vedení počítačové evidence, psaní na stroji, sjednávání a uzavírání obchodních transakcí pro třetí strany, sjednávání obchodních smluv pro jiné osoby, zpracování textu, externí správa společností, psaní životopisů pro jiné osoby, optimalizace návštěvnosti webových stránek, optimalizace vyhledávačů pro účely podpory prodeje, pořádání módních přehlídek pro reklamní účely, pořádání veletrhů pro obchodní či reklamní účely, subdodavatelské služby (pomoc v obchodní činnosti), psaní scénářů pro reklamní účely, předvádění zboží, pomoc při řízení obchodních či průmyslových podniků, pomoc při řízení obchodní činnosti, vyhledávání sponzorů, kopírování dokumentů, prezentace výrobků v komunikačních médiích pro účely maloobchodu, výroba reklamních filmů, výroba teleshoppingových programů, návrh reklamních materiálů, podpora prodeje pro jiné osoby, psychologické testování za účelem výběru zaměstnanců, příprava výplatních listin, příprava daňových příznání, vydávání reklamních textů, zaznamenávání písemných sdělení a údajů, propagace, zásilková reklama, online inzerce v počítačové síti, PPC reklama, venkovní reklama, rozhlasová reklama, televizní reklama, nábor zaměstnanců, šíření reklamních materiálů, sestavování katalogů informací pro obchodní či reklamní účely, vyhotovování výpisů z účtů, služby pro maloobchod nebo velkoobchod s farmaceutickými, veterinárními a sanitárními přípravky a zdravotnickým materiálem, sestavování statistiky, tésnopis, systematizace údajů do počítačových databází, zaznamenávání vzkazů pro nedostupné předplatitele, telemarketing, přepis rozhovorů (pro úřední účely), psaní reklamních textů, aktualizace reklamních materiálů, poskytování obchodních informací prostřednictvím webových stránek, zprostředkování dovozu a vývozu, vedení dražeb, poradenské služby pro obchodní vedení, profesionální obchodní poradenství, služby odborníka na výkonnost podniku, marketing, řízení obchodní činnosti sportovců, modeling pro reklamní účely nebo podporu prodeje, služby spojené s podáváním daňových příznání, zprostředkování obchodů v oblasti propojení možných soukromých investorů s podnikateli, kteří potřebují financování, obchodní zprostředkovatelské služby, zařízení

předplatného na telekomunikační služby pro jiné osoby, zařízení novinového předplatného pro jiné osoby, výstřížková služba, upomínání schůzek (kancelářské práce), styk s veřejností, administrativní služby, plánování schůzek (kancelářské práce), zásobovací služby pro jiné osoby (nákup zboží a služeb pro jiné podniky), grafická úprava pro reklamní účely, srovnávání cen, služby podnikům při jejich přesídlení, oceňování podniků, pronájem billboardů (reklamních tabulí), pronájem reklamního času v komunikačních médiích, pronájem prodejních automatů, pronájem fotokopírovacích strojů, pronájem reklamních ploch, pronájem kancelářských strojů a zařízení, pronájem reklamního materiálu, pronájem prodejních stánků, pořádání výstav pro obchodní či reklamní účely, vyhledávání údajů v počítačových souborech pro jiné osoby, provozování online trhu pro kupující a prodejce výrobků a služeb, řízení obchodních projektů v oblasti stavebních projektů, obchodní správa licencí k výrobkům a službám jiných osob, řízení obchodní činnosti hotelů, řízení obchodní činnosti náhradových programů pro jiné osoby, řízení obchodní činnosti nezávislých poskytovatelů služeb, administrativní zpracování objednávek.

- (591) Barevná  
(730) **WORK SERVICE SPÓLKA AKCYJNA (WORK SERVICE S.A.)**, Wrocław, PL  
(740) Šindelka & Lachmannová, Mgr. Karel Šindelka advokát, Římská 103/12, Praha 2, 12000

(210) **O-539163**

- (220) 24.04.2017  
(320) 24.04.2017  
(511) 29, 30, 35  
(540)

## ŠTRAMBERSKÉ DORTY

- (510) (29) kandované ovoce, konzervované ovoce, kokosové máslo, kokosový olej, zpracované mandle, zpracované oříšky, šlehačka, želatina, želírující přípravky, mléčné výrobky, jogurty, zavařeniny; (30) cukrářské výrobky, dorty, ozdoby na dort, dezerty, zákusky, cukroví a cukrovinky, hotové dezerty (cukrovinky), fondány (cukrovinky), koláče, koláče s náplní, jemné pečivo, těsto, křehké těsto, listové těsto, sladké polevy a náplně, cukrářské pomazánky, želé ovocné (cukrovinky), přísady do pečení, kvas do těsta (kvasnice), kypřicí prášky, aromatické přípravky do potravin, pudinky, zmrzlina, vanilín, vanilka, marcipán, med, mražené potraviny cukrářské, čokoláda, kakao, káva, čaj; (35) propagace, reklama a marketing, výrobkový marketing, distribuce vzorků zboží, velkoobchodní a maloobchodní prodej dezertů, dortů, cukroví a cukrovinek, elektronický obchod prostřednictvím Internetu (e-shop) s dezerty, dorty, cukrovím a cukrovinkami.  
(730) **Dobiášová Gabriela**, Kozina 561, Štamberk, 74266, CZ  
(740) Ing. Mgr. Denisa Dudová, Vršovická 478/51, Praha 10 Vršovice, 10100

(210) **O-539752**

- (220) 19.05.2017  
(320) 19.05.2017  
(511) 30, 32, 43  
(540)

## COBBLER'S

- (510) (30) koláčky cupcakes, káva, čaj, kakao, cukr, rýže, tapioka, ságo, kávové náhražky, mouka a přípravky z obilnin, chléb, pečivo, cukrovinky, zmrzlina, med, sirup melasový, droždí, prášky do těsta, sůl, hořčice, ocet, nálevy k ochucení, koření, led pro osvěžení, arašidové cukrovinky, aromatické přípravky do potravin, bonbóny, cukroví, mentolové cukroví, cukrovinky, cukrovinky k ozdobení vánočních stromků, čokoláda, čokoládové nápoje, čokoládové nápoje s mlékem, dorty, fondány, jemné pečivo, karamely, kávové náhražky rostlinného původu, kávové nápoje s mlékem, keksy, koláče s náplní, krekry, pražená kukuřice, listové těsto, lupínky, vločky obilné, makaróny, mandlové cukrovinky, mandlové těsto, marcipán, marinády, chuťové přísady, máslové, tukové těsto, masové paštiky zapečené v těstě, masové pirožky, medovníky, perníky, mentol do cukrovinek, výrobky z kukuřičné mouky, müsli, kakaové nápoje, omáčka sójová ostrá, oplatky, potraviny na bázi ovsa, ovesné vločky, jedlé ozdoby na dorty, palačinky, pastilky, pečivo jemné, pečivo s masovou náplní, pивní ocet, pizzy, popcorn, pražená kukuřice, potraviny z mouky, pralinky, prášek do pečiva, příchutě, aroma, příchutě do nápojů s výjimkou éterických olejů, přípravky do potravin aromatické, pudinky, rýžové koláčky, sirup melasový, přírodní sladidla, sladový výtažek jako potravina, suchary, sušenky, sušenky máslové, keksy, biskvity, suši, šerbet (zmrzlinový nápoj), škrobové výrobky jako potravina, ztužovače šlehačky,

špagety, rajčatová šťáva, šťávy s výjimkou dresinků, tabletky, cukrovinky, těstoviny, tresty do potravin, nikoliv pro lékařské účely, včelí kašička pro lidskou spotřebu ne pro lékařské účely, kukuřičné vločky, ovesné vločky, mořská voda na vaření, výrobky z kakaa, výrobky z obilovin, zahušťovací přípravky na kuchyňské použití, zákusky, koláče, zálivky na ochucení, zjemňující látky na maso pro domácnost, zmrzlina, pojiva jako přísady do zmrzliny, zmrzlina jogurtová, zmrzlinové poháry, želé ovocné, žvýkačky ne pro lékařské účely; (32) ovocné a bylinkové limonády, citronády, příchutě na výrobu nápojů nealkoholické nápoje, ovocné a zeleninové šťávy, ovocné výtažky, pivo, minerálky, soda, stolové vody, šumivá voda, rajčatová šťáva, prášky na přípravu šumivých nápojů, sirupy, sladové nápoje, syrovátkové nápoje, šerbety (nápoje), voda obsahující lithium, výtažky z chmele na výrobu piva, zázvorové pivo, nealkoholické aperitivy, hroznový mošt, jablečný mošt, nealkoholické koktejly, mandlové mléko, arašidové mléko, mošty, iontové nápoje, nealkoholické výtažky z ovoce, ovocný nektar; (43) služby poskytující ubytování a stravování, dočasné ubytování, gastroservis - zásobování restaurací a provozoven potravinářskými výrobky a nápoji, hromadné dodávání hotových jídel, nápojů do restaurací, jídelen, služby spojené s ubytováním, stravováním a občerstvením, provozování penzionů, hotelů, hostelů, motelů, hostinských činností, restaurace, bary, snack bary, cafeterie, motoresty, hostince, kantýny, závodní jídelny, menzy, rychlé občerstvení, catering, zajištění stravování při společenských akcích a služby spojené s nákupem a obstaráváním potravin, nápojů a občerstvení, pohostinství, příprava jídel, společné stravování, podávání jídel a nápojů, příprava jídel a nápojů ke spotřebě, zejména steaků a zeleninových a ovocných salátů a pizz, těstovin, poskytování a obstarávání jídla a nápojů, automat pro občerstvení, zásobování v rámci této třídy, poskytování gastronomických služeb, příprava jídel a výrobků studené kuchyně, pořádání hostin, provozování pizzerie, bufetu, samoobslužné restaurace, kavárny, vinárny, poradenství v oboru hotelnictví, poradenství v oboru gastronomie, zajišťování hotelových pobytů, pronájem apartmánů, sálů, salonků a jiných nebytových prostor obsažených v této třídě, poradenství v oboru provozování hotelů a gastronomických provozů.

(730) **KRYSTALS Europe s.r.o.**, Náměstí 14. října 1307/2, Praha 5, 15000, CZ

(740) **DANĚK & PARTNERS** Advokátní a patentová kancelář, Ing. Vilém Daněk Ph.D., LL.M., Vinohradská 17, Praha 2, 12000

(210) **O-539853**

(220) 23.05.2017

(320) 23.05.2017

(511) 9, 12, 35, 36, 37, 38, 39, 42

(540)

### CITIDEA

(510) (9) vědecké, lodní, geodetické, fotografické, optické přístroje, přístroje pro vážení, měření, monitoring, signalizaci, kontrolu (dohled), zařízení a přístroje pro vedení elektrického proudu, pro jeho zapínání, vypínání a transformaci, přístroje pro akumulaci elektrické energie, přístroje pro regulaci a řízení elektrického proudu, elektrické přístroje a zařízení, elektrické zařízení pro dálkové ovládání průmyslových procesů, elektrodynamické zařízení pro dálkové řízení signalizace, elektrotechnické přístroje a zařízení, zařízení a přístroje pro záznam, přenos a reprodukci zvuku a/nebo obrazu, nosiče dat magnetické, záznamové disky, kompaktní disky, DVD a jiná digitální záznamová media, kalkulačky, zařízení na zpracování dat, počítače, zařízení pro hašení požáru, dopravně řídicí ústředny, přístroje a zařízení pro řízení dopravy, dopravní semaforey (signalizační zařízení), dopravní značky světelné nebo mechanické, proměnné dopravní značky, přístroje a zařízení pro získávání, měření, sledování, sběr, záznam, pasportizaci, analýzu, syntézu, ukládání, zpracování a vyhodnocení dat, přístroje a zařízení na sledování a vyhodnocování charakteristik silničního provozu a dopravního proudu, telematické přístroje a zařízení, zařízení pro provozní informace, radary, dopravní detektory, detektory pro sledování cestovního času, kamery, kamery s rozpoznáváním obrazu, kamery dohledu, sos hlásky, závorový systém, světelné signalizační zařízení, parkovací automaty, návštěvidla, signalizační panely, software, software pro přenos dat, software v oblasti řídicích, monitorovacích a informačních systémů v dopravě, software pro ovládání, řízení a správu telematických a informačních systémů pro informování, navrhování a řízení v intravilánu a extravilánu, hardware, hardware pro přenos dat, hardware v oblasti řídicích, monitorovacích a informačních systémů v dopravě, mobilní telematické systémy pro řízení dopravy (hardware, software), kamerové systémy, nahrané programy operačních systémů, antény, měřidla, optické čočky, stmívače, regulátory světla, reostaty (elektrické), rozvodny, rozvaděče, rozvodné panely, rozvodné pulty, transformátory, elektroinstalace, elektrické kabely,

elektrické vodiče, elektrické ochrany, elektronické komponenty, baterie, napájecí a záložní zdroje, elektromateriál spadající do třídy 9; (12) vozidla, dopravní prostředky pozemní, vzdušné nebo vodní, vozidla a vozíky opatřené měřicími zařízeními, jejich součásti, náhradní díly a součástky spadající do třídy 12; (35) propagační činnost, pronájem reklamních ploch na veřejném osvětlení, pomoc při řízení obchodní činnosti, obchodní administrativa, poskytování obchodních a podnikatelských informací, komerční informace a rady pro spotřebitele (spotřebitelská poradna), obchodní management a podnikové poradenství, obchodní nebo podnikatelské poradenství, řízení průmyslových a obchodních podniků, zprostředkování obchodních záležitostí, činnost organizačních a ekonomických poradců, administrativní práce, účetnictví, reklama, zpracování dat, aktualizace a údržba dat v počítačových databázích, sběr údajů do počítačových databází, systemizace údajů do počítačových databází, reprografické služby; (36) pronájem administrativních ploch; (37) stavebnictví, zámečnické práce, montáž, údržba, revize, opravy a instalační služby výše uvedených výrobků ve třídách 9 a 12; (38) počítačová komunikace, komunikace se serverem, vzdálené ovládání a správa telematických systémů, přenos dat, poskytování přístupu k databázím, poskytování telekomunikačních připojení ke globální počítačové síti, poskytování uživatelského přístupu ke globální počítačové síti, pronájem přístrojů pro přenos zpráv a informací, pronájem přístupového času ke globálnímu počítačovým sítím, pronájem zařízení pro přenos informací, přenášení zpráv a obrazových informací pomocí satelitních družic, přenos zpráv a obrazových informací pomocí počítače, půjčování a pronájem telekomunikačních zařízení, přenos databázových informací prostřednictvím telekomunikačních sítí; (39) poskytování dopravních informací, navigační služby, řízení dopravy prostřednictvím pokročilé komunikační sítě a technologie, archivace dat (fyzické skladování elektronicky uložených dat), doprava, balení a skladování zboží, organizování cest, rozvod elektřiny, rozvod energie, pronájem parkovacích ploch, služby parkování automobilů; (42) vědecké a technické služby a související výzkum a projektování, zejména v oblasti řídicích, monitorovacích a informačních systémů v dopravě, analytické a výzkumné služby v průmyslu, zejména v oblasti řídicích, monitorovacích a informačních systémů v dopravě, software jako služba (SaaS), navrhování a vývoj počítačového hardwaru a softwaru, zejména v oblasti řídicích, monitorovacích a informačních systémů v dopravě, navrhování a tvorba software pro ovládání a správu telematických systémů, konzultace a poradenství v oblasti počítačového hardwaru, konzultace a poradenství v oblasti počítačového softwaru, tvorba, instalace, kopírování, údržba, aktualizace a pronájem software, přenos dat nebo dokumentů z fyzických nosičů na elektronické nosiče, obnova počítačových dat, převod (konverze) dat a počítačových programů (ne fyzický), služby datového centra, počítačové systémové analýzy, tvorba počítačových systémů, vzdálené monitorování počítačových systémů, diagnostika chyb počítačového softwaru, měření, sledování, pasportizace, sběr, záznam, ukládání, zpracování a vyhodnocení dat, vývoj přístrojů, zařízení a systémů pro řízení dopravy, návrh a vývoj telematických systémů a zařízení pro sledování a vyhodnocování charakteristik silničního provozu a dopravního proudu, pro řízení dopravy prostřednictvím pokročilé komunikační sítě a technologie, pro monitoring dopravy a informační systémy v dopravě, poskytování počítačových technologií prostřednictvím internetu (cloud computing), hosting webových stránek, tvorba a správa webových stránek (pro třetí osoby), pronájem webových serverů, služby v oblasti ochrany proti počítačovým virům, energetický audit, geodézie, poskytování meteorologických informací, architektonická řešení výstavních expozic, projektová činnost ve výstavbě, automatizované řízení budov, navrhování informačních systémů, průmyslová automatizace a automatizace procesů, termografická diagnostika, diagnostika rotačních soustrojí, diagnostika elektrických zařízení rozveden, měření elektrických veličin, návrh a vývoj výrobků výše uvedených ve třídách 9 a 12, inženýrské služby v uvedených oblastech, poradenské a konzultační služby v uvedených oblastech.

(730) **ELTODO, a.s.**, Novodvorská 1010/14, Praha 4, Lhotka, 14200, CZ

(740) **Loskotová & partneři**, patentová a známková kancelář, Ing. Gabriela Loskotová, K závětinám 727, Praha 5, Řeporyje, 15500

(210) **O-540786**

(220) 03.07.2017

(320) 03.07.2017

(511) 1, 2, 3, 16, 25, 28, 32, 33, 35, 37, 41, 42, 43

(540)

**HET liga**

(510) (1) antistatické přípravky s výjimkou přípravků pro domácnost, chemikálie pro průmysl, chemické přípravky pro výrobu barev, čisticí chemické preparáty, chemické přípravky pro čištění olejů a tuků, disperzní činidla naftová a olejová, epoxidové pryskyřice v surovém stavu, chemické apretace, lepidla pro průmyslové účely, lepidla na obkladačky a tapety, odbarvovací přípravky pro průmyslové účely, organické čisticí přípravky, přípravky na odstraňování tapet, činidla chemická s výjimkou činidel pro lékařské a zvěrolékařské účely; (2) antikorozní přípravky, antikoroziční tuky a oleje, ochranné pásy proti korozi, azbestové barvy, baktericidní nátěry, barvy, laky, nátěrové hmoty, barvy olejové, syntetické, akrylové, emailové, alkydové, polyuretanové, epoxidové, pojiva pro barvy, laky a nátěrové hmoty, ředidla pro barvy, laky a nátěrové hmoty, lepidla pro keramy, laky a nátěrové hmoty, zahušňovačla nátěrových hmot, automatizované plněné obaly barev, barvy s počítačově řízeným obsahem složek, barvy tónované, pigmenty a pojiva pro barvy, potravinářská barviva, nátěry na podvozky, nátěry proti usazeninám, barvy pro keramiku, na dřevo, na kůži, ke značkování zvířat, na obuv, na ocel a železo, malířské barvy a nátěry pro interiér i exteriér, materiály pro povrchové úpravy stěn budov v rámci této třídy, tónovací barvy a pigmenty, barvy s přísadami strukturálními, protiplišňovými, aromatickými a optickými, konzervační oleje a přípravky, mořidla, přípravky na odstraňování tapet, sklenářský kyt, tonery pro fotokopírky, přírodní pryskyřice v surovém stavu, kovy ve formě fólií a prášku pro natěrače a dekorátory; (3) barviva toaletní, barvy kosmetické, bělicí přípravky, čisticí a dezinfekční prostředky, krémy na obuv, krémy kosmetické, přípravky na odstraňování barev a laků, přípravky na odstraňování rzi, oleje čisticí, kapaliny pro ostříkovače skel; (16) reklamní, inzertní, propagační, uživatelské a instruktážní materiály i tiskoviny v papírové formě, plakáty, billboardy, tiskoviny všeho druhu a ostatní polygrafické výrobky zařazené v této třídě, papírnické zboží, obálky, dopisní papíry, kalendáře, propagační předměty, psací potřeby, papírové podložky, papírové figurky, papírové znaky, papírové etikety, papírové štítky, papírové nálepky, papírové komouty, papírové nádoby, papírové krabice, papírové praporky, papírové stuhu, papírové vlaječky, papírové praporky, papírové plakáty, papírové podtácky, papírové tašky, papírové dárkové tašky, papírové reklamní vývěsky, papírové složky, středové papírové ubrusy na stůl, papírové dárkové tašky na víno; (25) textilní předměty pro reklamní účely, zejména ručníky, šátky, vázanky, nákupní tašky plátěné, textilní brašny, textilní hračky, sportovní kabely; (28) vánoční ozdoby; (32) piva, minerální vody, šumivé nápoje a jiné nápoje nealkoholické, nápoje a šťávy ovocné, sirupy a jiné přípravky k zhotovování nápojů; (33) alkoholické nápoje (s výjimkou pív); (35) marketingové služby, reklamy, reklamní služby a inzerce, marketingové aktivity pro třetí strany, zejména na sportovních hřištích a ve sportovních halách, organizace prezentací v halách a výlohách pro obchodní a reklamní účely, obchodní řízení, podnikové řízení, kancelářské funkce, pronajímání plakátovacích ploch, organizování a vedení fanclubů pro komerční účely; (37) stavebnictví, instalace audiovizuálního vybavení, instalace komunikačního vybavení, instalace osvětlovacích systémů, instalace přenosových vedení, instalace vybavení pro catering, instalace pouličních informačních poutačů, instalace systémů kontroly vstupu, instalace zařízení a vybavení do budov, údržba a opravy budov; (41) sledování, hodnocení a certifikace sportovních zařízení, zpracovávání přehledů sportovních zařízení, zpracovávání knižních, paperbackových a časopiseckých publikací; (42) vědecké a technologické služby a související výzkum a projektování, analytické a výzkumné služby v průmyslu, navrhování a vývoj počítačového hardwaru a softwaru; (43) služby zajišťující stravování a nápoje, dočasné ubytování.

(730) **HET spol. s r.o.**, Ohnič 14, Ohnič, 41765, CZ(740) **FISCHER & PARTNER IP s.r.o.**, Na Hrobcí 294/5, Praha 2, 12800(210) **O-541515**

(220) 09.08.2017

(320) 09.08.2017

(511) 41, 43, 45

(540)



(510) (41) služby v oblasti sportu, sportovní činnost, vydavatelská činnost a zpravodajství; (43) dočasné ubytování, dočasné ubytování (služby), poskytování dočasného ubytování, poskytování jídla a nápojů; (45) bezpečnostní služby, záchranné služby, služby ostrahy a vymáhací služby.

(730) **Kadubec Martin Mgr.**, Mezouň 25 E, Karlštejn, 26718, CZ(210) **O-541810**

(220) 23.08.2017

(320) 23.08.2017

(511) 3, 4, 9, 16, 18, 20, 21, 24, 25, 26, 27, 28

(540)

**XPOSE**

(510) (3) bělicí přípravky a další prací prostředky, přípravky na čištění, leštění, drhnutí a broušení, neléčivá mýdla, parfém, parfémové sáčky do prádla, éterické oleje, neléčivé kosmetické přípravky, toaletní přípravky, umělé nehty, umělé řasy, neléčivé vlasové vody, neléčivé prostředky ústní hygieny, vonné dřevo, vonné tyčinky; (4) svíčky a knoty na svícení, knoty pro svíčky, lampové knoty, parfémované svíčky, svíčky na vánoční stromky; (9) brýle, sluneční brýle, šňůrky k brýlím, pouzdra na brýle, ochranná obuv, ochranné oděvy, pracovní oděvy, pouzdra na telefony, šňůrky k telefonům, tašky, obaly a pouzdra na fotoaparáty a fotografickou výbavu, obaly a tašky na přenosné počítače, podložky pod myš; (16) papír a lepenka, tištěné materiály, potřeby pro vazbu knih, fotografie, papírnické zboží a kancelářské potřeby s výjimkou nábytku, lepidla jako kancelářské nebo domácí potřeby, potřeby pro umělce a malíře, malířské štetce, tištěné instruktážní a výukové materiály, plastové archy, fólie a sáčky pro ovinování a balení, tiskařské typy, štočky, školní potřeby, alba, atlasy, blahopřání, pohlednice, časopisy, formuláře (tištěné), grafické tisky, katalogy, knihy, noviny, tiskoviny, balicí papír, krabice z papíru nebo lepenky, listy absorpčního papíru nebo plastu pro balení potravin, papírové bryndáčky, papírové filtrační materiály, papírové kapesníky, papírové mašle, papírové obaly v rámci této třídy, papírové podtácky, papírové ručníky, papírové stolní prádlo, papírové ubrusy, pytle na odpad z papíru nebo plastických hmot, sáčky z papíru nebo plastických hmot na balení, úklidový papír na vložení zásuvek, doutníkové prstýnky, figurky (sošky) z papírové hmoty, fototypy, malby (obrazy) zarámované i nezarámované, globusy, zeměpisné mapy, karty, sběratelské karty, papírové vlajky, pouzdra na cestovní pasy, pouzdra na pera, pouzdra na psací potřeby, pouzdra na razítka, pouzdra na šablony, těžítka, visačky na lahve z papíru nebo lepenky, záložky do knih, zarážky na knihy; (18) kůže a imitace kůže, zvířecí kůže, vycházkové hole, biče, postroje a sedlářské výrobky, obojky, vodítka, náhubky, obojky, příkrývky a oblečky pro zvířata, kufry, zavazadla a brašny mimo cestovní, nákupní, na balení, sportovní tašky, školní tašky, plážové tašky, aktovky, kabelky, toaletní tašky, toaletní kufříky, visačky na zavazadla, krabice z kůže nebo kožené lepenky, kožené ozdoby na nábytek, obaly na deštníky, popruhy na nošení dětí, vaky na nošení dětí, mimo popruhy z kůže nebo imitace kůže; (20) nábytek, zrcadla, rámy obrazů, nádoby na skladování a přepravu, ne kovové, bambusové závěsy, dekorativní korálkové závěsy, bedny na hračky, bedny ne kovové, dřevěné obaly na lahve, truhly ne kovové, krabice ze dřeva nebo plastu, košíky ne kovové, obaly na oděvy, ramínka na oděvy, dřevní zarážky ne kovové ne gumové, figurky (sošky) ze dřeva, vosku, sádry nebo plastu, výrobky z proutí, předměty pletené ze slámy, lůžkoviny s výjimkou ložního prádla, matrace, nafukovací matrace, polštáře ne pro lékařské účely, podložky na spaní, polštáře na spaní, polštáře dekorativní, ozdoby na potraviny z umělých hmot, podnosy ne kovové, háčky ne kovové, poštovní schránky ne kovové nebo zděné, schůdky ne kovové, stojany, věšáky, vyjimatelné podložky do dřezů; (21) domácí a kuchyňské



potřeby a nádoby, hřebeny a mycí houby, houby spadající do této třídy, kartáče, kartáčky, ne však malířské štětce, materiály pro výrobu kartáčů, pomůcky pro čištění, sklo v surovém stavu nebo částečně zpracované, kromě stavebního skla, výrobky ze skla, porcelánu a kameniny, keramika pro použití v domácnosti, koše pro použití v domácnosti, lahve na pití pro sportovní účely, nočníky, pokladničky, svícny, toaletní potřeby spadající do tř. 21, toaletní taštičky, zášeče svíček; (24) textil a textilní zboží, nezahrnuté v jiných třídách, textilie a náhražky textilií, textilie netkané, tkaniny, žerzej (tkaniny), flanel (textilie), krep (textilie), bavlněné látky (textilie), bytový textil, povlečení, prostěradla, ubrusy, ložní pokrývky a příkrývky, cestovní příkrývky, příkrývky pro domácí zvířata, přehozy, lůžkoviny, potahy na postele, potahy na matrace, povlaky na polštáře, spací pytle, vložky do spacích pytlů, prádlo ložní, prádlo pro domácnost, ručníky, utěrky, látkové kapesníky, látkové odličovací ubrusy, textilní a plastové záclony a závěsy, sprchové závěsy z textilií nebo plastu, záclony, závěsy, závěsy na dveře, ochranné povlaky na nábytek, plastové potahy na nábytek, potahy na záchodová prkénka, síť proti hmyzu; (25) oděvy, obuv, pokrývky hlavy, kožené oděvní opasky, bryndáčky, čepice do sprchy, koupací čepice, masky na spaní, maskarní kostýmy, šle; (26) galanterní výrobky, textilní galanterie, s výjimkou nití, krajky a výšivky, stuhu a prýmky, knoflíky, galanterní háčky a očka, špendlíky a jehly, jehelníčky, umělé květiny, ovoce, rostliny, větve z umělých květin, ozdoby do vlasů, čelenky do vlasů, mašle do vlasů, sponky a spony do vlasů, umělé vlasy, ozdoby na oděvy, brože (oděvní doplňky), nášivky, nažehlovací záplaty pro opravy textilních oděvů, odznaky na oděvy, ne ze vzácných kovů, ozdoby na klobouky, ozdoby na obuv, tkaničky do bot; (27) koberce, podložky a rohožky, linoleum a jiné obklady podlah, tapety na stěny (ne textilní); (28) hry, hračky a výrobky určené ke hraní, hračky pro domácí zvířata, zařízení na hry, cvičební a sportovní potřeby, dekorace na vánoční stromečky, držáky svíček na vánoční stromeček, stojany na vánoční stromeček, umělé sněh na vánoční stromečky, vánoční stromečky ze syntetických materiálů, zvonky na vánoční stromeček, divadelní masky, karnevalové masky, kouzelnické potřeby, loutky, puzzle, síťka na motýly, žertovné předměty k oklamání.

(730) **Walia Gurvinder**, Jordana Jovkova 3254/7, Praha 4 - Modřany, 14300, CZ

(740) Loskotová & partneři, patentová a známková kancelář, Ing. Gabriela Loskotová, K závětinám 727, Praha 5 - Řeporyje, 15500

(210) **O-542192**

(220) 12.09.2017

(320) 12.09.2017

(511) 6, 13, 22, 35, 42

(540)



(510) (6) obecné kovy a jejich slitiny, kovové stavební materiály, kovové profily a plechy a zámečnické výrobky z nich, plechové skříně pro průmyslové účely, skříně pro elektroinstalaci, ocelové konstrukce, kovové technologické a speciální kontejnery, kovové kabely a dráty neelektrické, kovové potřeby zámečnické a klempířské, kovové trubky; (13) balistické zbraně; (22) stany, celtové přístřešky; (35) inzertní, reklamní a propagační činnost, uskutečňovaná prostřednictvím jakýchkoliv médií, marketing, informační servis a poradenské služby v oblasti obchodu, zvláště obchodu se zbraněmi a balistickým materiálem; (42) projektová, konstrukční a vývojová činnost ve strojírenství, elektrotechnice a stavebnictví.

(730) **VARIEL TRADE, s.r.o.**, Průmyslová 1034, Zruč nad Sázavou, 28522, CZ

(740) Kania, Sedlák, Smola, Ing. Jiří Malůšek, Mendlovo náměstí 157/1, Brno, Staré Brno, 60300

(210) **O-542376**

(220) 22.05.2013

(320) 22.05.2013

(511) 29, 30

(540)

## THINS

(510) (29) maso, ryby, drůbež a zvěřina, masové výtažky a zelenina konzervovaná, sušená a vařená, želé, džemy, vejce, sušená vejce, mléko a mléčné výrobky, mléčné džemy, oleje a tuky jedlé, margarín, máslo, párky, sýr ve slaném nálevu, vývary, přípravky k zhotovování polévek, jogurt, rajčatový protlak, bramborové lupínky, bramborové čipsy, zpracované arašídý, datle, zpracování ořechů, rozinky, okurky nakládané; (30) chléb, housky, těsto na pečivo, pizza, pudinky, sendviče, chléb na hamburgery (sendviče), koláče, koláče, kukuřičné tortilly, quesadillas (tortilly plněné sýrem), enchiladas (tortilly plněné masem a chilli), chléb pro párek v rohlíku, koláče, pečené sušenky a koláčky, káva, kukuřičná mouka, cukrářské výrobky, med, ságo, droždí, hořčice, ocet, těstoviny, škrob jako potrava, piškotový dort, zemle (sladké -), arašídové cukrovinky, ovesné vločky, kukuřičné lupínky, žvýkačky, pražená kukuřice, mentolové bonbony, mentol do cukrovinek, muškátový ořech, omáčky, s výjimkou zálievek do salátů, čipsy z kukuřičných tortill.

(730) **Grupo Bimbo, S.A.B. de C.V.**, Prolongación Paseo de la Reforma No. 1000 Colonia Peña Blanca Santa Fé Delegación Álvaro Obregón, Mexico., 01210, MX

(740) ATTORNEYS AT LAW, Mgr. Zuzana Šimonovská LL.M., Václavské náměstí 56, Praha 1, 11000

(210) **O-542430**

(220) 21.09.2017

(320) 21.09.2017

(511) 9, 28, 41

(540)

## ADMIRAL KOLO ŠTĚSTÍ

(510) (9) mechanismy pro zařízení uváděná do chodu vhozením mincí, mechanismy pro zařízení uváděná do chodu vhozením žetonu; (28) hrací automaty na hazardní hry, hrací automaty na mince, hrací žetony, hrací karty, zařízení na hazardní hry, automatické zábavní hrací stroje na mince; (41) organizování, provozování a pořádání sázkových her, loterií, provozování výherních i nevýherních hracích zařízení, pronájem hracích přístrojů, hracích automatů, hracích strojů a automatů na mince.

(730) **European Data Project s.r.o.**, Komořany č. p. 146, Komořany, 68301, CZ

(740) PatentEnter s.r.o., Koliště 1965/13a, Brno, Černá Pole, 60200

(210) **O-542525**

(220) 07.12.2017

(320) 26.09.2017

(511) 9, 37

(540)

(510) (9) příslušenství pro mobilní telefony, stolní napáječ, CL adaptéry, baterie, antény, anténní adaptéry, boostery, repeatery, kožená pouzdra pro mobilní telefony, pouzdra pro mobilní telefony, kryty mobilních telefonů, držáky telefonů do automobilů, zařízení a vybavení pro dvoubodovou (point-to-point) komunikaci (handsfree sady pro telefony); (37) servis příslušenství pro mobilní sady pro telefony telefony.

(591) Barevná

(730) **MOBIL POHOTOVOST - PŘÍSLUŠENSTVÍ s.r.o.**, V ořeší 847/1, Praha 6, Suchdol, 16500, CZ

(210) **O-542938**  
(220) 12.10.2017  
(320) 12.10.2017  
(511) 25, 28, 41  
(540)



(510) (25) oblečení, sportovní oděvy, oblečení pro volný čas, teplákové soupravy, tělocvičné oděvy, funkční oblečení, funkční spodní prádlo, spodní díly oděvu, funkční spodní prádlo, vrchní díly oděvu, legíny, mikiny, mikiny s kapucí, džíny a džínové oblečení, košile, sportovní košile, polokošile, trička, tílka, sportovní tílka, šaty, sukně, kalhoty, šortky, pletené oděvy, svetry, saka, vesty, pěřové vesty, větrovky, sportovní bundy, domácí oděvy, noční košile a pyžama, spodní prádlo, trenýrky, ponožky, kravaty a šátky, opasky a pásky k oděvům, rukavice, šály, koupací pláště, plavky, sportovní obuv, obuv pro volný čas, plážová obuv, sandály, čepice, pokrývky hlavy, klobouky do deště, klobouky proti slunci, sportovní čepice, čepice se štítkem; (28) sportovní potřeby a vybavení, vybavení sportovišť, tělocvičen, posiloven a fitness center, posilovací stroje a jejich součásti, zboží pro asijské bojové umění a sporty, boxerské ringy, boxerské rukavice, boxovací pytle, lapy pro úderý a kopy, pneumatická roztahovačla nohou, ruční roztahovačla nohou, interiérové nářadí na cvičení, pásy na vzpírání, ochranné vesty na bojová umění, chrániče těla pro sportovní účely, chrániče břicha na taekwondo, chrániče holení (sportovní potřeby), chrániče hrudníku pro sportovní účely, chrániče krku pro sportovní účely, chrániče nohou upravené pro sport, chrániče rukou přizpůsobené pro sportovní účely, sportovní suspenzory (sportovní potřeby), pouzdra upravená na sportovní potřeby, tašky na sportovní potřeby; (41) provozování tělovýchovných a sportovních zařízení a zařízení sloužících k relaxaci, regeneraci a rekondici - v rámci této třídy, služby fitness centra, provozování fitness center, poskytování prostor na cvičení, fitness a sportovní trénink, půjčování sportovního nářadí a sportovních potřeb, zdravotní a kondiční cvičení, instruktáž fitness tréninku, služby osobního trenéra, vedení tréninkových a výživových plánů - v rámci této třídy, pořádání odborných kurzů, seminářů, školení a jiných vzdělávacích akcí, pořádání vzdělávacích akcí v oblasti nových relaxačních a cílených terapeutických technik, pořádání sportovních a výchovných akcí, poradenství pro trénink, poradenství a konzultace v oblasti sportu.

(730) **Káza Robert**, Lýskova 774/12, Praha 5, Stodůlky, 15500, CZ  
(740) GATODE s. r. o., Ing. Mgr. Denisa Dudová, Vršovická 478/51, Praha 10, Vršovice, 10100

(210) **O-543075**  
(220) 18.10.2017  
(320) 18.10.2017  
(511) 35, 40  
(540)



(510) (35) obchodní činnost týkající níže uvedených služeb ve třídě 40, reklamní činnost; (40) výroba polštářů - pelechů pro zvířata a výroba povlečení na polštáře pro zvířata (na zakázku).  
(591) Barevná  
(730) **Příhodová Iveta**, Modřínová 176, Přezletice, 25073, CZ

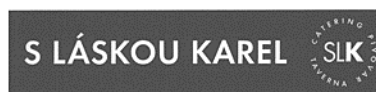
(210) **O-543263**  
(220) 25.10.2017  
(320) 25.10.2017  
(511) 9, 35, 38, 41  
(540)

### PEPINO BAND

(510) (9) nosiče záznamů nahrané i nenahrané, videokazety nahrané i nenahrané, audiokazety nahrané i nenahrané, audiovizuální programy, audioprogramy, audiovizuální díla, audiovizuální díla v digitální podobě, filmy exponované, hudební díla na nosičích, CD a DVD disky, informace a záznamy v elektronické podobě, multimediální aplikace, elektronické multimediální nebo elektronické informační katalogy, elektronické časopisy, periodika a knihy v elektronické podobě, obaly na zvukové nosiče a videokazety; (35) poskytování informací a jiných informačních produktů reklamního charakteru, komerční využití internetu v oblastech komerčních internetových médií a vyhledávacích služeb; (38) telematika, výměna, šíření a/nebo získávání zpráv a informací včetně doprovodného zvuku, šíření elektronických časopisů, informací, elektronických periodik, knih v elektronické podobě, audio nebo audiovizuálních děl prostřednictvím informační, datové, elektronické, komunikační, telekomunikační nebo počítačové sítě, zejména internetu, pomocí satelitů; (41) nahrávání nosičů zvukových nebo obrazově zvukových, půjčování nahraných zvukových a zvukově obrazových záznamů, výroba, tvorba a šíření audiovizuálních děl, tvorba programů v rámci této třídy, tvorba a výroba televizních a audiovizuálních programů, agenturní činnost v oblasti kultury, zprostředkování v oblasti kultury, výchovy a zábavy, vzdělávací činnost, zábavní, kulturní nebo vzdělávací představení, organizace společenských, uměleckých a kulturních akcí, organizace, provozování a provádění her i veřejných, výstavní činnost v oblasti kultury, zábavy, výchovy nebo vzdělávání.

(730) **Matura Josef**, Puškinská 659, Kutná Hora, Hlouška, 28401, CZ

(210) **O-543277**  
(220) 25.10.2017  
(320) 25.10.2017  
(511) 29, 30, 32, 43  
(540)



(510) (29) potraviny a potravinářské výrobky živočišného původu, zpracované ovoce a zelenina a jiné zahradní či obdobné jedlé plodiny připravené pro

konzumi, vše v rámci této třídy, mléko a mléčné výrobky, včetně mléčných nápojů, maso, masové a uzeninové výrobky, též paštiky a kaviár, spadající do této třídy, ryby, drůbež, měkkýši a korýši (neživi), zvěřina, konzervované potraviny na bázi výrobků ve třídě 29, hotová jídla na bázi masa, ryb, drůbeže, zvěřiny a upravené zeleniny, hotové polévky, saláty, vejce, jejich výtažky, náhražky a výrobky z nich, jedlé oleje a tuky, zelenina zmrazená, sušená a vařená, ovoce zmrazené, sušené, vařené a kandované, ovocná dřev, marmelády, hrozinky, dárkové potravinové balíky se směsí potravinových produktů spadajících do této třídy, plnicí masy do pečiva na bázi tvarohu, upraveného máku, upravených ořechů, džemu, upraveného masa, ryb, zvěřiny, zeleniny a sýrů; (30) pekařské, cukrářské a gastronomické výrobky (hamburgery v housce a paštiky zapečené v těstě), káva, kávové náhražky a přísady, čaj, kakao a kakaové přípravky a výrobky, čokoláda, zmrzlina, cukrovinky nečokoládové i čokoládové, potravinářské dresinky a zahušťovače, zálivky na saláty, majonézové omáčky, ovocné salátové omáčky (dresinky) a sójové omáčky; (32) piva různých druhů a stupňovitostí, světlá i tmavá, sudová i lahvová, piva výčepní, sladová, ležáky a piva příchucovaná, piva speciální, jako piva bylinná a bylinková, zázvorová, ovocná, piva nízkenergetická a s nízkým obsahem alkoholu, piva nealkoholická, dietetická piva a nápoje (vyjma určených k léčebným účelům), sladina a sladové nápoje mchané a lihuporté, šumivé nápoje na bázi piva s nízkým obsahem alkoholu nebo nealkoholická s obsahem ovocných a/nebo zeleninových šťáv, výtažků a výluhů, případně bylin, nápoje kvašené nealkoholické, nealkoholické nápoje, zejména limonády, šumivé a jiné nealkoholické nápoje, též z ovocných šťáv a přípravky na jejich výrobu, ovocné a zeleninové šťávy a nápoje, koncentráty a sirupy, nápoje z ovocných šťáv, džusy a mošt; (43) služby zajišťující dočasné ubytování, stravování a pitný režim, provozování hostinských činností, restaurací, barů, snack barů, caferterií, motorestů, hostinců, hospůdek, pivnic, služby rychlého občerstvení, catering (hromadné dodávání hotových jídel, nápojů do restaurací, jídelen, zajištění stravování při společenských akcích).

(730) **S láskou Karel s.r.o.**, Dittrichova 337/9, Praha 2, 12000, CZ

(210) **O-543317**

(220) 26.10.2017

(320) 26.10.2017

(511) 9, 16, 35, 39, 41, 43

(540)

### Přehrady Fest

(510) (9) data, databáze a jiné informační produkty na magnetických, elektronických a optických nosičích, související software a hardware, nosiče dat všeho druhu spadající do tř. 9, elektronické a datové sítě, multimediální aplikace, 3D animace, multimediální informační katalogy, elektronické časopisy, elektronická periodika a knihy v elektronické podobě, software pro počítače, programové vybavení pro informační technologie a pro komunikaci, programové vybavení umožňující elektronické obchodování, videohry, nahraný software na CD a DVD discích a magnetických médiích, magnetické disky, optické disky, zařízení pro zpracování informací, systémy informačních technologií zařazené do tř. 9, systémy výpočetní, komunikační a informační techniky zařazené ve tř. 9, zařízení / vybavení audio, video a DTP studia v rámci této třídy; (16) papír, výrobky z papíru, periodické a neperiodické publikace, alba, blahopřání, billboardy, brožury, časopisy, programy, tiskoviny, diplomy, dopisní papír, formuláře, fotografie, karty, informační produkty na papírových nosičích, kalendáře, katalogy, knihy, komiksy, letáky, obtisky, psací potřeby, pera, plakáty, psací podložky, podložky pod sklenice, papírové podložky na stůl, pohlednice, poštovní známky, prospekty, příručky, publikace, razítka, reklamní, propagační a užitkové výrobky z papíru, samolepky, sešity, tiskopisy, tiskoviny, tužky, držátka na tužky, papírové ubrousky, papírové vlajky, papírenské výrobky, vzorky pro výšivky, vystřihovánky, tašky, záložky do knih, zápisníky; (35) propagační, reklamní a inzertní činnost, předvádění zboží, reklamní agentura, aktualizování reklamních materiálů, rozšiřování a zasilání reklamních materiálů, především letáků, prospektů, katalogů, periodických a neperiodických publikací, tiskovin a různých vzorků, pronájem reklamní plochy, vydávání reklamních textů, rozhlasová a televizní reklama, venkovní reklama, organizace a pořádání výstav ke komerčním a reklamním účelům, příprava elektronických pozvánek, prezentace hokejových utkání a mistrovství, prezentace uživatelů na stránkách Word Wilde Web v počítačové síti Internet, činnost organizačních a ekonomických poradců, ekonomické prognózy, komerční informační kancelář, systemizace informací do počítačové databáze, obchodní průzkum, průzkum trhu, zprostředkovatelská činnost v oblasti obchodu s výrobky výše uvedenými ve tř. 9 a 16 a se službami výše uvedenými ve tř.

39, 41 a 43, marketingu, reklamy, inzerce, výstav s obchodním zaměřením, pomoc při řízení obchodní činnosti, služby a poradenství v obchodní činnosti, obchodní nebo podnikatelské informace, marketingové studie, organizační poradenství, zprostředkovávání obchodních kontaktů, provádění obchodních operací, komerční využití Internetu v oblastech komerčních internetových médií a vyhledávacích služeb, on-line inzerce, merchadising, franchising; (39) organizační zajišťování a pořádání sportovních zájezdů, vzdělávacích a speciálních pobytů, poskytování a zprostředkování cestovních služeb, služby spojené s přepravou zavazadel a nákladů, cestovní programy a informace, zprostředkování dopravy, rezervace a objednávky přepravy, rezervace ubytování, provoz cestovní kanceláře; (41) pořádání, vedení a organizování kulturních akcí, tvorba a režie televizních a rozhlasových pořadů, produkce a režie filmů, pořádání (divadelních) představení, hudební, muzikálová a zábavná představení, organizace, produkce a uvádění koncertů, turné, muzikálů a jiných pořadů, pořádání a organizování hudebního festivalu, pořádání veřejných produkcí, tvorba kulturních programů, organizování živých vystoupení v rámci festivalu, vydavatelská činnost, nahrávání zvukových a zvukově obrazových nosičů, agenturní činnost v oblasti kultury, produkce a koprodukce, předprodej a prodej vstupenek; (43) stravování, provozování restaurací, barů, jídelen, kaváren, vináren, cukráren, bufetů a kiosků s občerstvením, samoobslužné restaurace, cateringové služby, příprava jídla a dodávky jídla též pro hosty, pořádání hostin, prodejní automaty rychlého občerstvení, zprostředkování stravování prostřednictvím sítě Internetu.

(730) **Ústecký majáles s.r.o.**, Kubišova 919/19, Praha, 18200, CZ

(210) **O-543359**

(220) 30.10.2017

(320) 30.10.2017

(511) 35, 41

(540)

UPROSTŘED

(510) (35) správa kulturních a vzdělávacích výměnných programů, výstavy, veletrhy a doprovodné prezentační a reklamní programy, propagační a reklamní činnost, výstavy, reklama na tabulích, reklamní korespondence, marketing, reklamní činnost, reklamní inzerce, tiskoviny, noviny, časopisy, knihy, obchodní propagační tisky, otisky kreseb, reklamní panely; (41) organizování festivalů, služby v oblasti hudebních festivalů, pořádání a organizování festivalů pro kulturní a školící účely, služby v oblasti vzdělávání, zábavy a sportu, pořádání a organizování workshopů pro kulturní a vzdělávací účely, kulturní aktivity, kulturní služby, poskytování informací o kulturních aktivitách, organizování a poskytování kulturních a vzdělávacích akcí, zábava, sport, umělecké výstavy, poskytování kulturních aktivit, zábava ve formě cirkusových představení, organizování slavností pro kulturní účely, poskytování informací o kulturních aktivitách, organizování společných sportovních a kulturních akcí, vedení kulturních akcí a aktivit, divadlo - představení, cirkusová představení, varietní představení, produkce živých představení, živá komediální představení, pořádání hudebních představení, živá hudební představení, sportovní aktivity, sportovní služby, živá taneční vystoupení, organizování tanečních akcí.

(591) Barevná

(730) **Kulturní a vzdělávací středisko "U Tří kohoutů", příspěvková organizace**, Koliště 29, Brno, 60200, CZ

(210) **O-543413**

(220) 31.10.2017

(320) 31.10.2017

(511) 25, 33, 34, 35

(540)

**DANIELSEN**

(510) (25) obuv, oděvy, pokrývky hlavy; (33) alkoholické nápoje (s výjimkou piva), mošt alkoholizovaný (cidre); (34) tabákové výrobky a potřeby; (35) maloobchodní prodej tabákových předmětů, velkoobchodní prodej



tabákových předmětů, agentury pro dovoz a vývoz zboží, administrativa prodeje, podpora prodeje, propagace prodeje, obchodní analýzy, průzkum a informační služby v oblasti obchodu, obchodní služby s výše uvedenými výrobky ve tř. 25, 33 a 34, informace pro spotřebitele, pomoc v obchodní a podnikatelské činnosti, management a administrativní služby, reklama, marketing a propagační služby.

(730) DANIELSEN s.r.o., Libčany č. p. 166, Libčany, 50322, CZ

(740) JUDr. Josef Seifert, advokát, Šimkova 1224/2b, Hradec Králové, 50003

(210) O-543447

(220) 02.11.2017

(320) 02.11.2017

(511) 35, 41, 45

(540)

### AVZ

(510) (35) pomoc v obchodní a podnikatelské činnosti, management a administrativní služby, obchodní poradenské služby a informace pro spotřebitele, obchodní analýzy, průzkum a obchodní informační služby, obchodní informační služby poskytované prostřednictvím přístupu k počítačové databázi, obchodní informační služby poskytované prostřednictvím globální počítačové sítě nebo internetu, obchodní konzultační služby, organizování výstav k obchodním účelům; (41) organizování konferencí, výstav ke kulturním a vzdělávacím účelům a soutěží, pořádání konferencí vztahujících se k obchodování, pořádání konferencí v oblasti odborného vzdělávání, pořádání, vedení a organizování konferencí, pořádání pracovních setkání (vzdělávání), vzdělávací a školicí služby, poradenské služby týkající se obchodních školení; (45) právní služby, odborné poradenství vztahující se k právním záležitostem, právní poradenství a zastupování.

(730) Asociace pro veřejné zakázky, z.s., Husitská 344/63, Praha 3 - Žižkov, 13000, CZ

(210) O-543543

(220) 06.11.2017

(320) 06.11.2017

(511) 40, 41, 43

(540)



(510) (40) konzervování potravin a nápojů, zpracování potravin a nápojů; (41) plánování a organizace večírků (zábava); (43) bary, snack-bary, salátové bary (služby), tapas bary, bary nabízející ovocné nápoje, denní bary (v restauraci, hotelu), služby bufetů pro denní bary, restaurační služby zahrnující bary s povolením k prodeji alkoholu, bufety rychlého občerstvení, poskytování jídla a nápojů, stravovací služby pro podnikové jídelny, kavárny, gril - restaurace, restaurace (služby), delikatesy (restaurace), turistické restaurace, restaurace rychlého občerstvení, služby restaurace (pivnice), služby restaurace tempura (japonské pokrmy), restaurace servírující porcované maso, restaurace s odnosem jídel s sebou, samoobslužné restaurace.

(591) Barevná

(730) PRAHAGOLD, s.r.o., Italská 212/5, Praha 2 - Vinohrady, 12000, CZ

(210) O-543669

(220) 10.11.2017

(320) 10.11.2017

(511) 5, 29, 32

(540)

### Prom-in Pentha Pro

(510) (5) potravinové doplňky, doplňky stravy pro neléčebné účely, proteinové potravinové doplňky, potravinové doplňky z proteinového prášku; (29) syrovátka; (32) sušené syrovátkové nápoje, proteinové nápoje.

(730) ARTIFEX INSTANT, s.r.o., Plzeňská 529, Toužim, 36401, CZ

(210) O-543700

(220) 10.11.2017

(320) 10.11.2017

(511) 18, 28

(540)

### SLAM BALL

(510) (18) vaky pro volný čas, tlumoky, batohy, brašny, galanterie a brašnářské výrobky z kůže a z imitace kůže v rámci této třídy; (28) interiérové nářadí na cvičení, činky, vzpěračské činky, cvičební závaží na zápěstí a kotníky, stroje se závažími na tělesné cvičení, boxovací pytle.

(730) MASTER SPORT s. r. o., Provozní 5560/1b, Ostrava, Třebovice, 72200, CZ

(740) Ing. Pavel Nádvořník s.r.o., Sokola Tůmy 1099/1, Ostrava - Mariánské Hory, 70900

(210) O-543718

(220) 13.11.2017

(320) 13.11.2017

(511) 32, 35, 40, 43

(540)



GARP

(510) (32) pivo a pivovarnické výrobky (nápoje), nealkoholické nápoje, přípravky k výrobě nápojů; (35) reklama, marketing a propagační služby; (40) pivovarnické služby (vaření piva); (43) poskytování jídla a nápojů, poskytování prostor pro pořádání akcí, dočasných kancelářských prostor a prostor pro jednání.

(730) GARP CB, s. r. o., Brigádnická 734, Bakov nad Jizerou, 29401, CZ

(210) O-543767

(220) 14.11.2017

(320) 14.11.2017

(511) 9, 35, 38, 42

(540)

mluvii

(510) (9) přístroje a nástroje vědecké, námořní, geodetické, fotografické, filmové, optické, přístroje pro vážení, měření, signalizaci, kontrolu (inspekci), záchranu, přístroje a nástroje pro vyučování, přístroje a nástroje pro vedení, přepínání, přeměnu, akumulaci, regulaci nebo řízení elektrického proudu, přístroje pro záznam, převod, přenos, reprodukci dat, zvuku a/nebo obrazu, telekomunikační přístroje, mobilní telekomunikační přístroje, telefony, mobilní telefony, mobilní telekomunikační handsety, mechanismy pro přístroje na mince, registrační pokladny, počítačové stroje, počítačové hardware, přístroje pro záznam, převod, přenos, reprodukci dat, firewall (software), firewall (hardware), počítače, počítačové servery, notebooky, netbooky, tablety, ipady, kapesní PC, PDA (osobní digitální asistenti), nosiče dat (nahrané i nenahrané), úložiště dat, paměťová média, elektronické multimediální aplikace, multimediální nebo informační katalogy v elektronické podobě, elektronická periodika a knihy, informace

a záznamy v elektronické podobě, data, databáze a/nebo informační produkty na nosičích a/nebo v elektronických, datových, informačních a telekomunikačních sítích, síťové komponenty potřebné pro připojení počítačů, tabletů a telefonů k datovým, počítačovým a telekomunikačním sítím (modemy, síťové karty, routery, rozbočovače, huby, switche, bridže, koncentrátory), tiskárny, skenery, čipové, magnetické a elektronické karty včetně platebních, kódované karty, SIM a microSIM karty, podložky pod myš, magnety, kryty, pouzdra, obaly a fólie na mobilní telefony, brýle, brýle pro virtuální realitu, brýle pro 3D projekci, teleskopické držáky na selfie používané jako příslušenství k telefonům, napájecí zdroje (baterie), sluchátka, kabely (USB, nabíjecí, datové, audio, počítačové, telekomunikační, elektrické, prodlužovací, spojovací), držáky a stojánky na mobilní telefony, fotoaparáty, MP3 a MP4 přehrávače, díly, součástky a příslušenství všech výše uvedených výrobků zařazených do třídy 9; (35) marketingové služby, reklama, propagace, inzerce, internetový marketing, marketingové služby ve vyhledávacích, propagace, reklama a marketing on-line webových stránek, poskytování marketingových informací prostřednictvím internetových stránek, reklamní a marketingové služby poskytované prostřednictvím blogů, správa telefonních center pro třetí osoby, služby call me back, reklamní a marketingové služby poskytované prostřednictvím sociálních médií, reklamní a marketingové služby poskytované prostřednictvím komunikačních kanálů, internetový marketing, shromažďování různých telekomunikačních služeb ve prospěch ostatních, aby si mohli zákazníci tyto služby pohodlně porovnat a nakoupit, elektronické obchodní služby, a to poskytování informací o výrobcích prostřednictvím telekomunikačních sítí k reklamním a prodejním účelům, služby elektronické obchodní, jmenovitě poskytování informací o výrobcích prostřednictvím telekomunikačních sítí pro reklamní a prodejní účely, sjednávání a uzavírání obchodních transakcí pro třetí strany prostřednictvím telekomunikačních systémů, zajišťování předplatného telekomunikačních služeb (pro třetí osoby), zprostředkování předplatného telekomunikačních služeb (pro třetí osoby), rozšiřování reklamních marketingových a propagačních materiálů, organizace, provoz, správa a kontrola nad věrnostními a motivačními zákaznickými programy, informační, poradenské a konzultační služby ve vztahu k výše uvedeným službám; (38) spoje, telekomunikace, datové telekomunikační služby, směrovací a spojovací služby pro telekomunikace, služby mobilní telekomunikační sítě, služby pevné telekomunikační linky, poskytování telekomunikačních připojení ke globální počítačové síti, telekomunikační portálové služby, internetové portálové služby, telekomunikační služby týkající se elektronických informačních tabulí, poskytování telekomunikačních kanálů pro teleshoppingové služby, služby telekomunikačních bran, poskytování telekomunikačních připojení k databázím, poskytování telekomunikačního přístupu k serverovým centrům, poskytování telekomunikačního přístupu k audio a video obsahu, poskytování telekomunikačního přístupu k audio a video obsahu na objednávkou, poskytování telekomunikačního přístupu k video a audio obsahu poskytovanému prostřednictvím on-line služby video na objednávkou, poskytování telekomunikačních zařízení, pronájem telekomunikačních přístrojů a zařízení, pronájem přenosových vedení pro telekomunikaci, pronájem telekomunikačních zařízení a vybavení umožňujících připojení k sítím, poskytování přístupu k telekomunikační infrastruktuře uživatelům třetích stran, poskytování telekomunikačních zařízení ke vzdělávacím účelům, pronájem telekomunikačních přístrojů a zařízení, interaktivní telekomunikační služby, provozování telekomunikačních sítí, provozování telekomunikačních systémů, provozování širokopásmových telekomunikačních sítí, vysílací služby, vysílací služby vztahující se k IP/TV, poskytování přístupu k IP/TV, služby televizního vysílání, služby přístupu ke všem druhům počítačových, datových a informačních sítí a Internetu, služby elektronické pošty, služby textových a multimediálních zpráv, poskytování on-line chatových místností ke komunikaci v rámci sociálních sítí a pro přenos zpráv, komentářů a multimediálního obsahu mezi uživateli, poskytování chat linek s použitím Internetu, poskytování služeb v oblasti elektronických informačních vývěsek a chatových místností, elektronická komunikace prostřednictvím chatových místností, konferenčních linek a internetových fór, informační, poradenské a konzultační služby ve vztahu k výše uvedeným službám; (42) uchování dat v elektronické podobě, služby uchování dat, počítačové uchování obchodních informací, služby počítačového programování pro uchování dat, analýzy počítačových systémů, systémové analýzy (počítačové), počítačové služby pro analýzu dat, analytické služby v oblasti počítačů, komparativní analytické studie výkonnosti počítačových systémů, navrhování počítačových strojů a počítačového softwaru pro obchodní analýzy a reporting, elektronické ukládání k archivaci elektronických dat, zálohování

elektronických dat, elektronické ukládání k archivaci databází, obrázků a jiných elektronických dat, pronájem elektronického paměťového prostoru na Internetu, služby elektronického ukládání k archivaci databází, hosting platformy pro elektronický obchod na Internetu, počítačové služby spojené s elektronickým ukládáním dat, elektronické ukládání dokumentů a archivovaných e-mailů, poskytování počítačových zařízení k elektronickému ukládání digitálních dat, hosting elektronického paměťového prostoru na Internetu pro reklamu na zboží a služby, elektronické ukládání a zálohování dat, elektronické monitorování pohybů na platební kartě za účelem odhalování podvodů na Internetu, elektronické monitorování osobních identifikačních údajů za účelem odhalování krádeže identity na Internetu, počítačové programování pro zabezpečení elektronických dat, vývoj technologií pro ochranu elektronických sítí, konverze dat elektronických informací, komprese dat pro elektronické ukládání, převod obrazu z fyzických médií na elektronická média, převod dat nebo dokumentů z fyzických nosičů na elektronické nosiče, informační, poradenské a konzultační služby ve vztahu k výše uvedeným službám.

(730) **mluvii.com s.r.o.**, Za Brumlovkou 266/2, Praha 4, Míchle, 14000, CZ

(740) Jindra & Partners, JUDr. Tomáš Jindra, Rybná 678/9, Praha 1, Staré Město, 11000

(210) **O-543768**

(220) 14.11.2017

(320) 14.11.2017

(511) 9, 35, 38, 42

(540)

## mluvii

(9) přístroje a nástroje vědecké, námořní, geodetické, fotografické, filmové, optické, přístroje pro vážení, měření, signalizaci, kontrolu (inspekci), záchranu, přístroje a nástroje pro vyučování, přístroje a nástroje pro vedení, přepínání, přeměnu, akumulaci, regulaci nebo řízení elektrického proudu, přístroje pro záznam, převod, přenos, reprodukci dat, zvuku a/nebo obrazu, telekomunikační přístroje, mobilní telekomunikační přístroje, telefony, mobilní telefony, mobilní telekomunikační handsety, mechanismy pro přístroje na mince, registrační pokladny, počítací stroje, počítačový hardware, počítačový software, aplikační software, firewall (software), firewall (hardware), počítače, počítačové servery, notebooky, netbooky, tablety, ipady, kapesní PC, PDA (osobní digitální asistenti), nosiče dat (nahrané i nenahrané), úložiště dat, paměťová média, elektronické multimediální aplikace, multimediální nebo informační katalogy v elektronické podobě, elektronická periodika a knihy, informace a záznamy v elektronické podobě, data, databáze a/nebo informační produkty na nosičích a/nebo v elektronických, datových, informačních a telekomunikačních sítích, síťové komponenty potřebné pro připojení počítačů, tabletů a telefonů k datovým, počítačovým a telekomunikačním sítím (modemy, síťové karty, routery, rozbočovače, huby, switche, bridže, koncentrátory), tiskárny, skenery, čipové, magnetické a elektronické karty včetně platebních, kódované karty, SIM a microSIM karty, podložky pod myš, magnety, kryty, pouzdra, obaly a fólie na mobilní telefony, brýle, brýle pro virtuální realitu, brýle pro 3D projekci, teleskopické držáky na selfie používané jako příslušenství k telefonům, napájecí zdroje (baterie), sluchátka, kabely (USB, nabíjecí, datové, audio, počítačové, telekomunikační, elektrické, prodlužovací, spojovací), držáky a stojánky na mobilní telefony, fotoaparáty, MP3 a MP4 přehrávače, díly, součástky a příslušenství všech výše uvedených výrobků zařazených do třídy 9; (35) marketingové služby, reklama, propagace, inzerce, internetový marketing, marketingové služby ve vyhledávacích, propagace, reklama a marketing on-line webových stránek, poskytování marketingových informací prostřednictvím internetových stránek, reklamní a marketingové služby poskytované prostřednictvím blogů, správa telefonních center pro třetí osoby, služby call me back, reklamní a marketingové služby poskytované prostřednictvím sociálních médií, reklamní a marketingové služby poskytované prostřednictvím komunikačních kanálů, internetový marketing, shromažďování různých telekomunikačních služeb ve prospěch ostatních, aby si mohli zákazníci tyto služby pohodlně porovnat a nakoupit, elektronické obchodní služby, a to poskytování informací o výrobcích prostřednictvím telekomunikačních sítí k reklamním a prodejním účelům, služby elektronické obchodní, jmenovitě poskytování informací o výrobcích prostřednictvím telekomunikačních sítí pro reklamní a prodejní účely, sjednávání a uzavírání obchodních transakcí pro třetí strany prostřednictvím telekomunikačních systémů, zajišťování předplatného telekomunikačních služeb (pro třetí osoby), zprostředkování předplatného telekomunikačních služeb (pro třetí osoby), rozšiřování reklamních marketingových a propagačních materiálů, organizace, provoz,

správa a kontrola nad věrnostními a motivačními zákaznickými programy, informační, poradenské a konzultační služby ve vztahu k výše uvedeným službám; (38) spoje, telekomunikace, datové telekomunikační služby, směrovací a spojovací služby pro telekomunikace, služby mobilní telekomunikační sítě, služby pevné telekomunikační linky, poskytování telekomunikačních připojení ke globální počítačové síti, telekomunikační portálové služby, internetové portálové služby, telekomunikační služby týkající se elektronických informačních tabulí, poskytování telekomunikačních kanálů pro teleshoppingové služby, služby telekomunikačních bran, poskytování telekomunikačních připojení k databázím, poskytování telekomunikačního přístupu k serverovým centrům, poskytování telekomunikačního přístupu k audio a video obsahu, poskytované prostřednictvím Internetu, poskytování telekomunikačního přístupu k televizním pořadům prostřednictvím služby video na objednávku, poskytování telekomunikačního přístupu k video a audio obsahu poskytovanému prostřednictvím on-line služby video na objednávku, poskytování telekomunikačních zařízení, pronájem telekomunikačních přístrojů a zařízení, pronájem přenosových vedení pro telekomunikaci, pronájem telekomunikačních zařízení a vybavení umožňujících připojení k sítím, poskytování přístupu k telekomunikační infrastruktuře uživatelům třetích stran, poskytování telekomunikačních zařízení ke vzdělávacím účelům, pronájem telekomunikačních přístrojů a zařízení, interaktivní telekomunikační služby, provozování telekomunikačních sítí, provozování telekomunikačních systémů, provozování širokopásmových telekomunikačních sítí, vysílací služby, vysílací služby vztahující se k IP/TV, poskytování přístupu k IP/TV, služby televizního vysílání, služby přístupu ke všem druhům počítačových, datových a informačních sítí a Internetu, služby elektronické pošty, služby textových a multimediálních zpráv, poskytování on-line chatových místností ke komunikaci v rámci sociálních sítí a pro přenos zpráv, komentářů a multimediálního obsahu mezi uživateli, poskytování chat linek s použitím Internetu, poskytování služeb v oblasti elektronických informačních vývěsek a chatových místností, elektronická komunikace prostřednictvím chatových místností, konferenčních linek a internetových fór, informační, poradenské a konzultační služby ve vztahu k výše uvedeným službám; (42) uchovávání dat v elektronické podobě, služby uchovávání dat, počítačové uchovávání obchodních informací, služby počítačového programování pro uchovávání dat, analýzy počítačových systémů, systémové analýzy (počítačové), počítačové služby pro analýzu dat, analytické služby v oblasti počítačů, komparativní analytické studie výkonnosti počítačových systémů, navrhování počítačových strojů a počítačového softwaru pro obchodní analýzy a reporting, elektronické ukládání k archivaci elektronických dat, zálohování elektronických dat, elektronické ukládání k archivaci databází, obrázků a jiných elektronických dat, pronájem elektronického paměťového prostoru na Internetu, služby elektronického ukládání k archivaci databází, hosting platformy pro elektronický obchod na Internetu, počítačové služby spojené s elektronickým ukládáním dat, elektronické ukládání dokumentů a archivovaných e-mailů, poskytování počítačových zařízení k elektronickému ukládání digitálních dat, hosting elektronického paměťového prostoru na Internetu pro reklamu na zboží a služby, elektronické ukládání a zálohování dat, elektronické monitorování pohybů na platební kartě za účelem odhalování podvodů na Internetu, elektronické monitorování osobních identifikačních údajů za účelem odhalování krádeže identity na Internetu, počítačové programování pro zabezpečení elektronických dat, vývoj technologií pro ochranu elektronických sítí, konverze dat elektronických informací, komprese dat pro elektronické ukládání, převod obrazu z fyzických médií na elektronická média, převod dat nebo dokumentů z fyzických nosičů na elektronické nosiče, informační, poradenské a konzultační služby ve vztahu k výše uvedeným službám.

(730) **mluvii.com s.r.o.**, Za Brumlovkou 266/2, Praha 4, Michle, 14000, CZ

(740) Jindra & Partners, JUDr. Tomáš Jindra, Rybná 678/9, Praha 1, Staré Město, 11000

(210) **O-543784**

(220) 15.11.2017

(320) 15.11.2017

(511) 9, 14, 16, 18, 21, 24, 25, 26, 28, 29, 30, 32, 35, 36, 38, 39, 41, 42, 43

(540)



(510) (9) přístroje a nástroje vědecké, námořní, geodetické, elektrické v rámci této třídy, fotografické, filmové, optické, přístroje pro záznam, zpracování, převod a reprodukci zvuku a obrazu, přístroje pro vážení, měření, signalizaci a kontrolu, vyučovací přístroje, nosiče dat, např. zvukových, vizuálních, videokazety, CD disky, nahrané počítačové programy, nahrané i nenahrané nosiče záznamu, diáře a kalkulačky, reklamní zařízení elektrické, světelné a neonové reklamy; (14) plakety, medaile, odznaky a poháry ze vzácných kovů a jejich slitin, pozlaceného nebo postříbřeného kovu, drahokamů a polodrahokamů, šperky, hodiny a hodinky; (16) knihy, časopisy, plakáty, mapy, atlasy, globusy, turistické příručky, pohlednice, fotografie, reprodukce obrazů a fotografií, kalendáře, propagační tiskoviny, papírové obaly, papírové a plastové sáčky a papírové a plastové sáčky a tašky v rámci této třídy, polepy na dopravní prostředky v rámci této třídy; (18) kůže, imitace kůže, kůže ze zvířat, kufrů a zavazadla, deštníky, slunečníky a hole; (21) drobné předměty z plastu, skla nebo z porcelánu pro domácnost; (24) vlajky a vlaječky pro reklamní účely, nepapírové vlaječky; (25) oděvy, obuv, kloboučnické zboží, sportovní oděv a obuv, plavky, kravaty, šátky, šály; (26) výšivky, nášivky na oděv a zažehlovací obtisky jako etikety vetkané v látce, stuhy, tkaničky, odznaky a ozdobné knoflíky, ne z drahých kovů, plastické špendlíky, ne šperky; (28) hračky, hry, hrací karty, sportovní nářadí a potřeby; (29) maso, ryby, drůbež a zvěřina, sádlo, krev a vnitřnosti vařené, uzené, konzervované nebo jinak zpracované, polotovary z masa, výrobky masné a uzenářské, masové krémy, pomazánky na chleba, masité přesnídávky v rámci této třídy, šunka a šunkové výrobky, veškeré zabijačkové výrobky, masové huspeniny, paštiky, salámy všech druhů, párky, klobásy, masné a drůbeží speciality a trvanlivé výrobky, masové výtahy, masové a rybí konzervy, ovoce, houby a zelenina konzervované, sušené a zavařené, šťáva rajčatová na vaření, konzervovaná hotová jídla, spadající do této třídy, želé, oleje a tuky jedlé, přesnídávky, ovocné dřeně, marmelády, džemy, ovocná povidla, ovocné pomazánky; (30) káva, čaj, kakao, cukr, rýže, tapioka, ságo, kávové náhražky, mouka a přípravky z obilnin, chléb, pečivo, cukrovinky, zmrzlina, med, sirup melasový, droždí, prášky do těsta, sůl, hořčice, ocet, nálevy (k ochucení), koření, led pro osvětlení; (32) piva, minerální vody, šumivé nápoje a jiné nápoje nealkoholické, nápoje a šťávy ovocné, sirupy a jiné přípravky k zhotovení nápojů; (35) reklamní, inzertní a propagační činnost, reklamní služby a marketing, pořádání anket pro komerční účely, služby reklamní, propagační a inzertní služby, zprostředkování v reklamě, správa počítačových databází a systemizace informací získaných při podnikatelské činnosti do počítačových databází, automatizované zpracování dat, obchodní administrativa; (36) finanční služby, pojišťovací služby, realitní služby; (38) telekomunikační služby, internetové služby; (39) dopravní služby, přeprava a distribuce plynu, elektřiny, vody a dálkového vytápění; (41) sportovní a kulturní aktivity, výchova, vzdělávání, zábava, pořádání sportovních akcí, organizační zajištění kulturních akcí, tvorba audiovizuálních programů z těchto akcí, vydavatelství a nakladatelství, zakázková tvorba audiovizuálních programů, nahrání těchto programů na nosiče; (42) tvorba www stránek, hosting webových stránek, instalace, zavádění, aktualizace, údržba, návrhy a strukturování počítačových programů, převod (konverze) dat a počítačových programů, přenos dat nebo dokumentů z fyzických nosičů na elektronické nosiče, elektronická grafická činnost; (43) pronájem jednacích místností, pronájem přechodného ubytování, kavárna.

(591) Barevná

(730) **Český svaz ledního hokeje z.s.**, Českomoravská 2420/15, Praha 9, Libeň, 19000, CZ

(740) LANGROVA, s.r.o., Skrétova 1011/48, Plzeň, Jižní Předměstí, 30100

(210) **O-543785**  
(220) 15.11.2017  
(320) 15.11.2017  
(511) 9, 14, 16, 18, 21, 24, 25, 26, 28, 29, 30, 32, 35, 36, 38, 39, 41, 42, 43  
(540)



(510) (9) přístroje a nástroje vědecké, námořní, geodetické, elektrické v rámci této třídy, fotografické, filmové, optické, přístroje pro záznam, zpracování, převod a reprodukci zvuku a obrazu, přístroje pro vážení, měření, signalizaci a kontrolu, vyučovací přístroje, nosiče dat, např. zvukových, vizuálních, videokazety, CD disky, nahrané počítačové programy, nahrané i nenahrané nosiče záznamu, diáře a kalkulačky, reklamní zařízení elektrické, světelné a neonové reklamy; (14) plakety, medaile, odznaky a poháry ze vzácných kovů a jejich slitin, pozlaceného nebo postříbeného kovu, drahokamů a polodrahokamů, šperky, hodiny a hodinky; (16) knihy, časopisy, plakáty, mapy, atlasy, globusy, turistické příručky, pohlednice, fotografie, reprodukce obrazů a fotografií, kalendáře, propagační tiskoviny, papírové obaly, papírové a plastové sáčky a papírové a plastové sáčky a tašky v rámci této třídy, polepy na dopravní prostředky v rámci této třídy; (18) kůže, imitace kůže, kůže ze zvířat, kufrý a zavazadla, deštníky, slunečníky a hole; (21) drobné předměty z plastu, skla nebo z porcelánu pro domácnost; (24) vlajky a vlaječky pro reklamní účely, nepapírové vlaječky; (25) oděvy, obuv, kloboučnické zboží, sportovní oděv a obuv, plavky, kravaty, šátky, šály; (26) výšivky, nášivky na oděv a zažehlovací obtisky jako etikety vetkané v látce, stuhy, tkaničky, odznaky a ozdobné knoflíky, ne z drahých kovů, plastické špendlíky, ne šperky; (28) hračky, hry, hrací karty, sportovní nářadí a potřeby; (29) maso, ryby, drůbež a zvěřina, sádlo, krev a vnitřnosti vařené, uzené, konzervované nebo jinak zpracované, polotovary z masa, výrobky masné a uzenářské, masové krémy, pomazánky na chleba, masité přesnídávky v rámci této třídy, šunka a šunkové výrobky, veškeré zabijačkové výrobky, masové huspeniny, paštiky, salámy všech druhů, párky, klobásy, masné a drůbeží speciality a trvanlivé výrobky, masové výtažky, masové a rybí konzervy, ovoce, houby a zelenina konzervované, sušené a zavařené, šťáva rajčatová na vaření, konzervovaná hotová jídla, spadající do této třídy, želé, oleje a tuky jedlé, přesnídávky, ovocné dřeně, marmelády, džemy, ovocná povidla, ovocné pomazánky; (30) káva, čaj, kakao, cukr, rýže, tapioka, ságo, kávové náhražky, mouka a přípravky z obilnin, chléb, pečivo, cukrovinky, zmrzlina, med, sirup melasový, droždí, prášky do těsta, sůl, hořčice, ocet, nálevy (k ochucení), koření, led pro osvěžení; (32) piva, minerální vody, šumivé nápoje a jiné nápoje nealkoholické, nápoje a šťávy ovocné, sirupy a jiné přípravky k zhotovení nápojů; (35) reklamní, inzertní a propagační činnost, reklamní služby a marketing, pořádání anket pro komerční účely, služby reklamní, propagační a inzertní služby, zprostředkování v reklamě, správa počítačových databází a systemizace informací získaných při podnikatelské činnosti do počítačových databází, automatizované zpracování dat, obchodní administrativa; (36) finanční služby, pojišťovací služby, realitní služby; (38) telekomunikační služby, internetové služby; (39) dopravní služby, přeprava a distribuce plynu, elektřiny, vody a dálkového vytápění; (41) sportovní a kulturní aktivity, výchova, vzdělávání, zábava, pořádání sportovních akcí, organizační zajištění kulturních akcí, tvorba audiovizuálních programů z těchto akcí, vydavatelství a nakladatelství, zakázková tvorba audiovizuálních programů, nahrání těchto programů na nosiče; (42) tvorba www stránek, hosting webových stránek, instalace, zavádění, aktualizace, údržba, návrhy a strukturování počítačových programů, převod (konverze) dat a počítačových programů, přenos dat nebo dokumentů z fyzických nosičů na elektronické nosiče, elektronická grafická činnost; (43) pronájem jednacích místností, pronájem přechodného ubytování, kavárna.

(591) Barevná  
(730) **Český svaz ledního hokeje z.s.**, Českomoravská 2420/15, Praha 9, Libeň, 19000, CZ  
(740) LANGROVA, s.r.o., Skřetova 1011/48, Plzeň, Jižní Předměstí, 30100

(210) **O-543787**  
(220) 15.11.2017  
(320) 15.11.2017  
(511) 9, 14, 16, 18, 21, 24, 25, 26, 28, 29, 30, 32, 35, 36, 38, 39, 41, 42, 43  
(540)



(510) (9) přístroje a nástroje vědecké, námořní, geodetické, elektrické v rámci této třídy, fotografické, filmové, optické, přístroje pro záznam, zpracování, převod a reprodukci zvuku a obrazu, přístroje pro vážení, měření, signalizaci a kontrolu, vyučovací přístroje, nosiče dat, např. zvukových, vizuálních, videokazety, CD disky, nahrané počítačové programy, nahrané i nenahrané nosiče záznamu, diáře a kalkulačky, reklamní zařízení elektrické, světelné a neonové reklamy; (14) plakety, medaile, odznaky a poháry ze vzácných kovů a jejich slitin, pozlaceného nebo postříbeného kovu, drahokamů a polodrahokamů, šperky, hodiny a hodinky; (16) knihy, časopisy, plakáty, mapy, atlasy, globusy, turistické příručky, pohlednice, fotografie, reprodukce obrazů a fotografií, kalendáře, propagační tiskoviny, papírové obaly, papírové a plastové sáčky a papírové a plastové sáčky a tašky v rámci této třídy, polepy na dopravní prostředky v rámci této třídy; (18) kůže, imitace kůže, kůže ze zvířat, kufrý a zavazadla, deštníky, slunečníky a hole; (21) drobné předměty z plastu, skla nebo z porcelánu pro domácnost; (24) vlajky a vlaječky pro reklamní účely, nepapírové vlaječky; (25) oděvy, obuv, kloboučnické zboží, sportovní oděv a obuv, plavky, kravaty, šátky, šály; (26) výšivky, nášivky na oděv a zažehlovací obtisky jako etikety vetkané v látce, stuhy, tkaničky, odznaky a ozdobné knoflíky, ne z drahých kovů, plastické špendlíky, ne šperky; (28) hračky, hry, hrací karty, sportovní nářadí a potřeby; (29) maso, ryby, drůbež a zvěřina, sádlo, krev a vnitřnosti vařené, uzené, konzervované nebo jinak zpracované, polotovary z masa, výrobky masné a uzenářské, masové krémy, pomazánky na chleba, masité přesnídávky v rámci této třídy, šunka a šunkové výrobky, veškeré zabijačkové výrobky, masové huspeniny, paštiky, salámy všech druhů, párky, klobásy, masné a drůbeží speciality a trvanlivé výrobky, masové výtažky, masové a rybí konzervy, ovoce, houby a zelenina konzervované, sušené a zavařené, šťáva rajčatová na vaření, konzervovaná hotová jídla, spadající do této třídy, želé, oleje a tuky jedlé, přesnídávky, ovocné dřeně, marmelády, džemy, ovocná povidla, ovocné pomazánky; (30) káva, čaj, kakao, cukr, rýže, tapioka, ságo, kávové náhražky, mouka a přípravky z obilnin, chléb, pečivo, cukrovinky, zmrzlina, med, sirup melasový, droždí, prášky do těsta, sůl, hořčice, ocet, nálevy (k ochucení), koření, led pro osvěžení; (32) piva, minerální vody, šumivé nápoje a jiné nápoje nealkoholické, nápoje a šťávy ovocné, sirupy a jiné přípravky k zhotovení nápojů; (35) reklamní, inzertní a propagační činnost, reklamní služby a marketing, pořádání anket pro komerční účely, služby reklamní, propagační a inzertní služby, zprostředkování v reklamě, správa počítačových databází a systemizace informací získaných při podnikatelské činnosti do počítačových databází, automatizované zpracování dat, obchodní administrativa; (36) finanční služby, pojišťovací služby, realitní služby; (38) telekomunikační služby, internetové služby; (39) dopravní služby, přeprava a distribuce plynu, elektřiny, vody a dálkového vytápění; (41) sportovní a kulturní aktivity, výchova, vzdělávání, zábava, pořádání sportovních akcí, organizační zajištění kulturních akcí, tvorba audiovizuálních programů z těchto akcí, vydavatelství a nakladatelství, zakázková tvorba audiovizuálních programů, nahrání těchto programů na nosiče; (42) tvorba www stránek, hosting webových stránek, instalace, zavádění, aktualizace, údržba, návrhy a strukturování počítačových programů, převod (konverze) dat a počítačových programů, přenos dat nebo dokumentů z fyzických nosičů na elektronické nosiče, elektronická grafická činnost; (43) pronájem jednacích místností, pronájem přechodného ubytování, kavárna.

(591) Barevná  
(730) **Český svaz ledního hokeje z.s.**, Českomoravská 2420/15, Praha 9, Libeň, 19000, CZ  
(740) LANGROVA, s.r.o., Skřetova 1011/48, Plzeň, Jižní Předměstí, 30100



(210) **O-543796**

(220) 16.11.2017

(320) 18.05.2017

(511) 35

(540)

### GLO

(510) (35) maloobchodní prodejní služby spojené s prodejem e-cigaret, elektronických cigaret, osobních vaporizérů a příchutí a kapalných roztoků do nich, zařízení a jejich částí pro ohřev tabáku a/nebo tabákových náhražek za účelem inhalace, tabákových výrobků za účelem zahřívání, tabáku, kuřáckých produktů, zápalek.

(730) **British American Tobacco (Brands) Limited**, Globe House, 4 Temple Place, London WC2R 2PG, GB

(740) Baker & McKenzie s.r.o., advokátní kancelář, JUDr. Jiří Čermák, advokát, Klimentská 46, Praha 1, 11002

(210) **O-543874**

(220) 21.11.2017

(320) 21.11.2017

(511) 19, 20, 21, 44

(540)

### MARLI

(510) (19) kurníky, ne kovové, nekovové pergoly, dřevěné zahradní domky, dřevěné truhlářské výrobky k použití na stavbách, zahradní domky z nekovových materiálů; domky vyrobené z nekovových materiálů; (20) altánky, bedny na hračky, bedny na nářadí, prázdné, ne kovové, bedny, ne kovové, boudy pro domácí mazlíčky, boxy na nářadí, prázdné, ne kovové, domácí nábytek, domky pro domácí zvířata, dřevěné květináče, dřevěné nábytkové příčky, dřevěný nábytek, dvířka k nábytku, hnízdicí budky pro domácí zvířata, interiérový nábytek, kancelářský nábytek, knihovny, kolečka k nábytku, ne kovová, kostry postelí ze dřeva, kovový nábytek, krabice ze dřeva nebo plastu, kůly, ne kovové, laťové přepravní bedny, lavice, lavičky, manipulační palety, ne kovové, nábytek, nábytkové lišty, nábytkové hrany, nádoby v podobě dřevěných krabic, nádoby na skladování a přepravu, ne kovové, nohy k nábytku, nožičky k nábytku, pelechý pro domácí mazlíčky, podstavce pod květináče, pojízdné servírovací stoly, police, police na knihy, policové skříně, ponky, pracovní stoly, postele, poutače ze dřeva nebo plastu, pracovní stoly pro práci vestoje, prádelníky, komody, průmyslový nábytek, psací stoly, psí boudy, ptačí budky, pulty, rámy na vyšívání, regály, servírovací stoly na kolečkách, schůdky, ne kovové, stoličky, ne kovové, skříně, skříně na uchovávání potravin, stojánky na knihy, stojany, stojany na časopisy, stojany na květiny, stojany na oblečení, věšáky na oblečení, stojany na vystavení zboží, stoličky, stoličky pod nohy, podnožky, stolní desky, stolové desky, stoly na řezání, stoly, školní nábytek, truhlářské výrobky, truhly, ne kovové, úložné police, venkovní nábytek, věšáky, vitríny, volně stojící příčky, volně stojící přepážky, zástěny, paravány, závěsné mobily, zahradní nábytek, zahradní stoly, židle; (21) držáky květin jako potřeby pro aranžování květin, krmítka pro ptáky, krmítka pro malá zvířata, květináče, obaly na květináče, ne papírové, okenní truhlíky, stojany na grily, grilovací rošty, zavlažovací zařízení; (44) péče o zahradu nebo květinové záhony, pěstování rostlin, poradenství týkající se pěstování rostlin, poradenství pro zahrádkářství, terapeutické služby, veřejné lázně pro hygienické účely, zahradní architektura, zahrádkářské a zahradnické služby.

(730) **Valach David**, Mnichov 268, Vrbno pod Pradědem, 79326, CZ

**Dolečková Linda**, Máchova 866/16, Valašské Meziříčí, 75701, CZ

(740) Linda Dolečková, Máchova 866/16, Valašské Meziříčí, 75701

(210) **O-543892**

(220) 21.11.2017

(320) 21.11.2017

(511) 16, 35, 41

(540)



česká eventová asociace

(510) (16) propagační, instruktážní a uživatelské tiskoviny i materiály, knihy, publikace, katalogy, ročenky a kalendáře, veškeré periodické i neperiodické tiskoviny, billboardy, plakáty, reklamní a inzertní výrobky, psací potřeby a potřeby pro umělce, veškeré polygrafické výrobky, papír a výrobky z papíru, a to jmenovitě podtácky z papíru, ručníky z papíru, prostírání z papíru, toaletní ubrousky z papíru, dekorace na stůl z papíru, vlajky a vlaječky z papíru, poutače z papíru, reklamní tabule z papíru, vývěsní tabule z papíru, figurky vyrobené z papíru, stuhy z krepového papíru, krabice z papíru, kornouty z papíru, skladovací nádoby z papíru, nákupní tašky z papíru, přenosná pouzdra vyrobená z papíru, lepenka, kartonážní výrobky, fotografie, pohlednice, obaly a upomínkové předměty spadající do této třídy; (35) sdružování eventových agentur, jejich dodavatelů a dalších osob poskytujících služby v oblasti event marketingu včetně vytváření doporučujících vnitřních předpisů a kodexů chování pro potřeby těchto osob, zprostředkovatelské služby v oblasti event marketingu (získávání zákazníků pořádáním akcí), služby v oblasti zprostředkování kontaktů se zahraničními organizacemi v oblasti event marketingu, poskytování, šíření a výměna informací prostřednictvím globálních telekomunikačních sítí a internetu v oblasti event marketingu, konzultační a poradenské služby v oblasti event marketingu, vypracovávání odborných vyjádření, posudků a dobrozdání v oblasti event marketingu, informace obchodní, podnikatelské informační služby prostřednictvím Internetu, telefonní sítě, datové nebo informační sítě, organizace a realizace výstav i mezinárodních veletrhů k reklamním a obchodním účelům, provozování ploch pro výstavy a realizaci výstavních expozic k obchodním a reklamním účelům, reklama, propagace, inzerce, vydávání a distribuce propagačních materiálů, pomoc při řízení obchodní činnosti; (41) organizování soutěží a udílení cen v oblasti event marketingu, organizace veletrhů k vzdělávacím a výchovným účelům, služby v oblasti vzdělávání, vydávání vzdělávacích a členských tiskovin, lektorské a edukativní služby, pořádání a zajišťování odborných kolokvií, konferencí, přednášek, kurzů, seminářů a besed, vzdělávací činnost v oblasti managementu, právních norem, výcviku a etiky při přípravě eventů, výstav, veletrhů, přehlídek a dalších akcí, se zvyšováním úrovně jejich služeb i ochrany klientů, služby v oblasti společensko-vzdělávacích akcí, jejich organizování i pořádání, vydávání a publikace knih, časopisů, vydávání textů (s výjimkou reklamních), vydávání tiskovin, vydávání elektronických publikací, služby redakční, vydavatelské a nakladatelské, vydávání zpravodaje a/nebo ostatních periodických nebo neperiodických tiskovin, služby obchodního vzdělávání, zajišťování školení a vzdělávání, plánování přednášek za účelem vzdělávání, odborné vzdělávání a školení, zkoušení, testování (v oblasti vzdělávání), plánování seminářů za účelem vzdělávání, poradenské služby v oblasti vzdělávání, vzdělávání vztahující se k podnikání, služby vzdělávání dospělých v oblasti obchodu, výstavní činnost ke kulturním a výchovným účelům, poskytování ploch pro výstavy a realizaci výstavních expozic ke vzdělávacím a výchovným účelům, překladatelské a redakční služby.

(730) **Česká eventová asociace z.s.**, Salvátorská 931/8, Praha 1, 11000, CZ

(740) Mgr. Kateřina Mik Špoullová, advokátka, Haštalská 27, Praha 1, 11000

(210) **O-543909**  
(220) 22.11.2017  
(320) 22.11.2017  
(511) 25, 28, 35, 41  
(540)



- (510) (25) oděvy, obuv, pokrývky hlavy, plavky, koupací čepice, plavecké čepice, župany, sportovní oděvy, sportovní obuv, neoprenové plavky; (28) sportovní potřeby a vybavení, vybavení pro vodní sporty, plavecké pomůcky, bazény plavecké (potřeby pro hru), bóje (sportovní potřeby), plováky, kruhy plovací, plovací desky, plavecké a potápěčské ploutve, plovací vesty; (35) maloobchodní a velkoobchodní prodej a elektronický prodej (e-shop) s výše uvedenými výrobky ve tř. 25 a 28, kancelářské práce, reklamní, marketingové a propagační služby; (41) provozování fitness centra a zařízení sloužící k rekondici včetně elektronického a internetového poradenství, provozování bazénů, pořádání sportovních a výchovných akcí, pořádání sportovních pobytů, kurzů pro cvičitele, trenéry, organizování sportovních soutěží, činnost trenéra v kondiční a silové přípravě, internetové publikování se zaměřením na fitness a životní styl, služby v oblasti sportu a fitness, vzdělávací a školící služby, služby osobního trenéra, plavecký výcvik, poskytování informací o cvičení a plavání prostřednictvím on-line webové stránky.
- (730) **Kulhánek Jakub Mgr.**, Varhulíkové 1582/22, Praha 7, 17000, CZ

(210) **O-543965**  
(220) 24.11.2017  
(320) 24.11.2017  
(511) 19, 20, 37, 40, 45  
(540)



- (510) (19) stavební materiál nekovový, kámen přírodní a umělý, koupelňové, krbové a kuchyňské desky z přírodního nebo umělého kamene, nekovové obklady, dlažby a okapové žlaby, nekovové schodiště, kamenické výrobky, náhrobní desky z kamene a kameny, nekovové pamětní tabule, sochy z kamene, betonu a mramoru, umělecká díla z kamene, betonu a mramoru, busty z kamene, betonu a mramoru, figurky (sošky) z kamene, betonu a mramoru; (20) urny pohřební; (37) stavební činnost, výstavba, rekonstrukce a modernizace objektů, obkladačské a kamenické práce, opravy, rekonstrukce, montáž, repase a renovace kamenických výrobků, restaurování pískovce, soch a reliéfů; (40) zpracování kamene přírodního i umělého, řezání, broušení a leštění přírodního a umělého kamene, kamenické práce, rytecké a sochařské práce na zakázku; (45) provozování krematorií a hřbitovů, vypravování pohřbů, pohřební služby, hrobnictví, udržování hrobů.
- (730) **Žádník Martin**, Fügnerova 746, Veselí nad Moravou, 69801, CZ  
(740) Ing. Petr Soukup, patentový zástupce, tř. Svobody 43/39, Olomouc, 77900

(210) **O-543982**  
(220) 24.11.2017  
(320) 24.11.2017  
(511) 9, 11, 35, 37, 39, 42  
(540)

## MONTGAS

- (510) (9) měřicí a regulační přístroje a zařízení, přístroje pro zpracování informací, počítače, počítačové programy, elektronické Informační systémy, elektroinstalace, přístroje pro výrobu a přenos elektrické energie, přístroje pro záznam, převod a reprodukci zvuku a obrazu, přístroje fotografické a optické, přístroje telekomunikační techniky; (11) zařízení pro distribuci plynu, vody, páry nebo jiných látek - plynovody, vodovody, produktovody, parovody, plynová zařízení a jejich součásti pro tuto třídu, kotelny, výměňkové stanice, regulační stanice plynu, plynovodní přípojky, přístroje pro topení, ohřev, výrobu plynu/páry, plynové kotle, sanitární přístroje; (35) činnost organizačních a ekonomických poradců, účetní služby, vedení účetnictví, obchodní zastoupení jiných podnikatelských subjektů, předvádění výrobků, administrativní práce, odečty plynoměrů, reklamní a marketingové činnosti, správa obchodních dat, obchodní management, reklamní akce; (37) montáž a opravy vyhrazených plynových, tlakových, zdvihacích a elektrických zařízení, revize vyhrazených plynových, tlakových, zdvihacích a elektrických zařízení, opravy a montáž měřidel, plnění nádob plyny, výměny plynoměrů, stavební činnost - provádění staveb včetně jejich změn, udržovacích prací na nich a jejich odstraňování, izolaterství, služby v oblasti úklidu a čištění, malířství, lakýrnictví a natěračství, zednické práce, výkopové práce, jeřábnické práce, pronájem stavebních strojů a zařízení, poradenství a poskytování informací ve stavebnictví; (39) dopravní činnosti, silniční motorová doprava, skladování a balení zboží, provoz skladů, konzultace v dopravě a poskytování dopravních informací; (42) inženýrská a projektová činnost ve strojírenství a stavebnictví, zkoušky materiálů, provádění měření a kontrola materiálů ve stavebnictví a strojírenství, certifikační činnost, technický vývoj a výzkum, průmyslový design, počítačové programování, poradenství a poskytování informací ve strojírenství, konzultace v oblasti úspor energie.
- (730) **MONTGAS, a.s.**, U Kyjovky 3953/3, Hodonín, 69501, CZ  
(740) Ing. Jiří Štřelák, Šumberova 42, Praha 6, 16200

(210) **O-544027**  
(220) 28.11.2017  
(320) 28.11.2017  
(511) 1, 2, 4, 9, 35, 37, 41, 42  
(540)



- (510) (1) čisticí prostředky pro výrobu a průmysl, chemické látky, chemické materiály a chemické přípravky a přírodní chemické prvky; (2) nátěry; (4) mazadla a průmyslové tuky, vosky a kapaliny; (9) měřicí, detekční a monitorovací přístroje, indikátory a ovladače, vědecké výzkumné a laboratorní přístroje, přístroje pro vyučování a simulátory, vědecké a laboratorní přístroje na úpravu elektrickým proudem; (35) služby obchodního zprostředkování, informace pro spotřebitele, pomoc v obchodní a podnikatelské činnosti, management a administrativní služby; (37) poradenské služby v oblasti projektů povrchových úprav, natírání a lakování; (41) služby v oblasti vzdělávání, zábavy a sportu, vydavatelská činnost a zpravodajství, vzdělávací kurzy vztahující se k výzkumu a vývoji, školení v zacházení s vědeckými přístroji a nástroji pro laboratorní výzkum; (42) vědecké a technologické služby, služby testování, služby ověřování a služby kontroly kvality, odborné posudky vztahující se k technologiím, vývoj průmyslových procesů, vědecké poradenství a konzultace, expertizy, inženýrské služby v oblasti environmentálních technologií, poradenství v oblasti vědeckého výzkumu, konzultační služby v oblasti životního prostředí, poradenství v oblasti ochrany životního prostředí, hodnocení rizik v oblasti životního prostředí, výzkum v oblasti ochrany životního prostředí.

(591) Barevná  
(730) **IDEAL-Trade Service, spol. s r.o.**, Králova 298/4, Brno, Žabovřesky,  
61600, CZ

(210) **O-544060**  
(220) 29.11.2017  
(320) 29.11.2017  
(511) 16, 35, 38, 41, 42  
(540)

(210) **O-544056**  
(220) 28.11.2017  
(320) 28.11.2017  
(511) 7, 9, 12, 42  
(540)



(510) (7) motory jiné než pro pozemní vozidla, ovládací mechanismy pro stroje a motory; (9) akcelerometry, automatické časové spínače, automatické indikátory nízkého tlaku v pneumatikách vozidel, baterie do vozidel, dálkoměry, dálkový ovladač, desky do akumulátorů, elektrické vypínače a spínače, induktory (elektrotechnika), měřiče (elektrotechnika), nabíjecí stanice pro elektrická vozidla, navigační přístroje pro vozidla, navigační zařízení GPS, palivoměry, spínače elektrických obvodů, startovací kabely pro motory, regulátory napětí pro vozidla, simulátory řízení a ovládání vozidel, solární baterie, tachometry, zařízení pro kontrolu rychlosti vozidla, zařízení pro záznam ujeté vzdálenosti; (12) elektrická vozidla, motory pro pozemní vozidla, převodovky pro pozemní vozidla, tlumiče pro automobily, tlumiče pro vozidla; (42) expertní technologické poradenství a technické poradenství vztahující se k výrobkům uvedeným ve třídách 7, 9 a 12.

(730) **Řihák Petr Ing.**, Českomoravská 1181/23, Praha 9, 19000, CZ  
(740) JUDr. Jana Bářová, advokát, Týnská 1053/19, Praha 1, Staré Město,  
11000

(210) **O-544057**  
(220) 29.11.2017  
(320) 29.11.2017  
(511) 9, 16, 36  
(540)

### ČPP KLÍDEK

(510) (9) přístroje vědecké, hasicí, počítače, magnetické nosiče, informace a data v elektronické podobě na nosičích zařazených ve třídě; (16) papírové propagační materiály, plakáty, billboardy, kancelářské potřeby, informace a data na nosičích zařazených ve třídě 16, tiskoviny, informační brožury a letáky, formuláře a tiskopisy, karty, kalendáře; (36) pojišťovnictví a peněžnictví, pojištění, veškeré služby v oblasti pojišťovnictví, pojišťovací a zajišťovací činnost, zprostředkovatelská činnost v oblasti pojišťovnictví a finančnictví prostřednictvím informačních médií a datových nosičů všeho druhu.

(730) **Česká podnikatelská pojišťovna, a.s., Vienna Insurance Group**,  
Pobřežní 665/23, Praha 8, Karlín, 18600, CZ

**e-SALON**

(510) (16) tiskoviny všeho druhu, a to noviny, časopisy, brožury, letáky, katalogy, vstupenky, programy, plakáty včetně plakátů velkoplošných; (35) poskytování prostoru, času a médií pro reklamu, televizní reklama, poskytování a pronajímání reklamního prostoru na internetu, poskytování informatizovaných reklamních služeb, poskytování prostoru na webových stránkách k reklamě na výrobky a služby, poskytování reklamního prostoru, poskytování reklamního prostoru v periodických publikacích, novinách a časopisech, poskytování reklamního prostoru elektronickými prostředky a globálními informačními sítěmi, poskytování reklamního prostoru elektronickými prostředky a celosvětovými informačními sítěmi, pronájem reklamních ploch a reklamního materiálu, pronájem reklamního času v komunikačních médiích, pronájem reklamního prostoru na webových stránkách, zajišťování reklamního prostoru v novinách, šíření reklam a inzercí, konzultační a poradenské služby a pomoc v oblasti reklamní, marketingové a propagační činnosti, reklamní, inzertní a propagační činnost, marketing, služby vztahů s veřejností (public relations), služby předvádění výrobků a vystavování zboží, předváděcí akce a výstavy k obchodním nebo reklamním účelům, počítačové objednávání zboží, předplatné na balíček informačních médií, předplatné na televizní kanál, šíření obchodních informací, poskytování informací komerčního nebo reklamního charakteru, multimediálních informací komerčního charakteru, činnost reklamní agentury, činnost ekonomických a/nebo organizačních poradců, zprostředkování v obchodních vztazích, merchandising, franchising, pomoc při využívání a řízení obchodního podniku, pomoc při provozování obchodů a obchodních činností průmyslového nebo obchodního podniku, služby, které zahrnují záznam, přepis, vypracování, kompilaci přenášení nebo systematičnost písemných či datových či elektronických sdělení a záznamů jakož i využívání nebo kompilaci matematických a statistických údajů, výstavy komerční nebo reklamní nebo propagační, předvádění zboží prostřednictvím internetu nebo katalogu nebo výstav za účelem reklamy a/nebo prodeje, přeskupování a shromažďování (kromě dopravy) různých výrobků pro třetí osoby za účelem umožnit spotřebiteli pohodlně vybrat a prohlížet a kupovat (kromě přepravy) prostřednictvím katalogu a/nebo internetu a/nebo zásilkového prodeje, zásilkový a maloobchodní prodej nahraných nosičů záznamů, audiovizuálních děl, hudebních děl, knih, tiskovin, psacích potřeb, kancelářských potřeb, učebních pomůcek, reklamních a propagačních předmětů; (38) telekomunikace, přenášení televizního signálu pomocí satelitních družic, přenos zpráv a obrazových informací pomocí počítače, televizní vysílání a přenosy, audiovizuální přenosové služby, digitální vysílání, elektronická pošta, služby elektronických nástěnek (telekomunikační služby), informační kanceláře, vysílání kabelové televize, služby dálkových konferencí, počítačová komunikace, posílání zpráv, poskytování internetových diskusních fór, pronájem přístrojů pro přenos zpráv, pronájem přístupového času ke globálním počítačovým sítím, pronájem zařízení pro přenos informací, půjčování telekomunikačních zařízení, teleshoppingové služby (poskytování televizních kanálů pro teleshoppingové služby), televizní vysílání zábavných, vzdělávacích, výchovných, soutěžních, diskusních a informačních pořadů, šíření elektronických časopisů, informací, elektronických periodik, knih v elektronické podobě, audio nebo audiovizuálních děl prostřednictvím informační nebo datové nebo elektronické nebo komunikační nebo telekomunikační nebo počítačové sítě, zejména internetu, pomocí satelitů a jiných sítí, přenos digitálních dat prostřednictvím televize, služby na internetu související s televizním vysíláním, přenos dat (obrázků, fotografií, 3D aplikací) prostřednictvím globální počítačové sítě, streaming zvukového materiálu a video materiálu na internetu, služby přenosu videa na vyžádání (VoD), poskytování internetových diskusních fór, poskytování služeb v oblasti online

komunikace, přenos interaktivního zábavního software, přenos zpráv prostřednictvím elektronických médií, informační služby týkající se televizního vysílání; (41) nakladatelství a vydavatelství, ediční činnost, publikační činnost, nahrávání nosičů zvukových nebo obrazově zvukových, služby v oblasti digitálního zpracování obrazu, elektronické publikování (DTP), služby v oblasti estrád, TV produkce, tvorba a výroba televizních a audiovizuálních programů a nahrávek, zpravodajství, reportéřské služby, filmová produkce, jiná než reklamní, služby televizního studia, filmová studia, filmová tvorba, filmové projekce, půjčování filmů, fotografování, informace o možnostech zábavy, informace o výchově a vzdělávání, výchovně zábavné klubové služby, vydávání knih, služby nahrávacího studia, nahrávání videopásek, organizace společenských a kulturních akcí a festivalů, organizace, provozování a provádění her a soutěží i veřejných, organizování vzdělávacích nebo zábavných soutěží, výstavní činnost v oblasti kultury nebo zábavy nebo výchovy nebo vzdělávání, plánování a organizování večírků, poskytování on-line elektronických publikací (bez možnosti stažení), pronájem audio nahrávek, pronájem dekorací, pronájem kinematografických filmů, provozování her on-line (z počítačové sítě), výroba divadelních nebo jiných představení, půjčování videopásek, psaní scénářů, organizování a vedení seminářů, reportéřské služby, televizní zábava, výroba titulků, dabing, opatřování titulků, výuka, vydávání elektronických knih a časopisů on-line, zveřejňování a vydávání textů, s výjimkou reklamních nebo náborových, výroba videofilmů, pronájem zvukového nahrávacího zařízení, živé představení, organizování živých vystoupení, čtenářská anketa, divácká anketa; (42) hosting prostoru pro webové stránky, hosting portálu na internetu, hosting on-line platformy pro nahrávání, návrhy, strukturování a programování či jiné vytváření a instalace, údržba a správa internetových portálů a serveru a internetových či intranetových počítačových stránek a nástěnek a internetových či intranetových aplikací, návrhy, strukturování a programování či jiné vytváření a instalace a údržba počítačových programů a počítačových systémů a databází a databázových systémů, výzkum a vývoj a tvorba systémů pro elektronické obchodování včetně příslušného software a hardware, tvorba software, programování internetových databázových systémů, programování multimediálních aplikací, tvorba interaktivních a grafických programů, tvorba multimediálních dokumentů, prezentací, aplikací a katalogů, konstrukce www prezentací, softwarové řešení www serverů, návrh www stránek, tvorba počítačové animace a vizualizace, poskytování vyhledávačů pro internet, převod (konverze) počítačových programů, dat či jiných údajů v elektronické podobě z různých formátů do jiných formátů (ne fyzický), převod (konverze) dokumentů, dat či jiných údajů z fyzických médií na elektronická média.

- (591) Barevná  
 (730) **ABF, a.s.**, Beranových 667, Praha 9, Letňany, 19900, CZ  
**FTV Prima, spol. s r.o.**, Na Žertvách 132/24, Praha 8, Libeň, 18000, CZ  
 (740) ABF, a.s., Beranových 667, Praha 9, Letňany, 19900

- (210) **O-544081**  
 (220) 29.11.2017  
 (320) 29.11.2017  
 (511) 14, 35, 36, 41  
 (540)



- (510) (14) drahé kovy včetně zlata, stříbra a platiny a jejich slitiny, drahé kovy včetně zlata, stříbra a platiny surové, tepané či jako polotovary, výrobky z drahých kovů a/nebo jejich slitin nebo postříbeného nebo pozlaceného kovu, zejména cihly, mince (včetně investičních, sběratelských, pamětních či upomínkových), slitky, ingoty, klenoty, bižuterie, šperky, medaile, odznaky, figury a umělecká díla, drahé kameny a výrobky z drahých kamenů; (35) administrativní zpracování nákupních objednávek, dodavatelské služby pro třetí osoby, hospodářské a ekonomické prognózy, prognózy na trzích s drahými kovy, obchodní informace, komerční informace a rady pro spotřebitele a investory, nákup a prodej

(velkoobchodní i maloobchodní) drahých kovů včetně zlata, stříbra a platiny a jejich slitin a výrobků z drahých kovů a/nebo jejich slitin nebo postříbeného nebo pozlaceného kovu, to vše rovněž prostřednictvím osobního prodeje, světových počítačových sítí či zásilkového prodeje, on-line inzerce v počítačové síti, prezentace výrobků v komunikačních médiích pro účely velkoobchodu a maloobchodu, reklamní, marketingové a propagační služby, organizace a pořádání výstav ke komerčním a reklamním účelům, příprava elektronických pozvánek, pořádání veletrhů pro obchodní a reklamní účely, zprostředkování obchodů s drahými kovy včetně zlata, stříbra a platiny a výrobky z drahých kovů a/nebo jejich slitin nebo postříbeného nebo pozlaceného kovu; (36) finanční poradenství, hodnocení investičního rizika (služby), finanční poradenství zaměřené na správu rizik, sjednávání investic, finanční a investiční konzultační služby, správa aktiv, oceňování drahých kovů a výrobků z drahých kovů, makléřství v oblasti drahých kovů, makléřské služby v oblasti drahých kovů, zajišťování financování, poradenství a zprostředkování v uvedených oborech; (41) informace o výchově a vzdělávání, vyučování, organizování a vedení konferencí, organizování a vedení kongresů, organizování a vedení seminářů, organizování přednášek, organizování a vedení sympozií, organizování kulturních a vzdělávacích výstav, plánování a organizování večírků, pořádání a řízení pracovních setkání (školení), pořádání a vedení workshopů (školení), poskytování on-line elektronických publikací.

- (591) Barevná  
 (730) **GOLDEN GATE CZ a.s.**, Václavské náměstí 1282/51, Praha 1, Nové Město, 11000, CZ  
 (740) Švehlík & Mikuláš advokáti s.r.o., Mgr. Ing. Zdeněk Mikuláš, advokát, Purkyňova 74/2, Praha 1, 11000

- (210) **O-544083**  
 (220) 29.11.2017  
 (320) 29.11.2017  
 (511) 3, 5, 18, 25  
 (540)

### MUI My Unique Inspiration

- (510) (3) kosmetické krémy, kosmetické přípravky, kosmetické přípravky pro péči o pokožku, parfémová voda, parfémy, přípravky na ochranu před sluncem, přípravky na opalování (kosmetické přípravky); (5) farmaceutické přípravky na ošetření spálenin od slunce, farmaceutické přípravky pro péči o pokožku, masti na spáleniny od slunce, vitamínové přípravky; (18) aktovky, batohy, cestovní kufr, cestovní soupravy, cestovní tašky, dámské peněženky, kabelky, kufr, kufr na kolečkách, malá cestovní zavazadla, aktovky, plážové tašky, sportovní tašky; (25) alby (liturgické oděvy), baret, boa (kožešinové límce), body (spodní prádlo), boty, bryndáčky (ne papírové), slintáčky, ne papírové, bundy a krátké kabáty s výplní, cylindry, čapky, čelenky (oděvy), čepice, čepice do sprchy, dámská přiléhavá tička (bodice), dámské spodní kalhotky, dámské šaty, dětské kalhotky (spodní prádlo), domácí obuv, dřeváky, fotbalová obuv, gabardénové pláště (oděvy), galoše, gymnastická obuv, gymnastické oděvy, hotové podšívky (části oděvů), hřejivé návleky na nohy, kabáty, kadeřnické pláštěnky, kalhoty, kalhoty kratší délky, kamaše na boty (psí dečky), kapesníčky do horní kapsy saka, kapsy pro oděvy, kapuce, kimona, klapky na uši (oděvy), klobouky, kolíky do kopaček, kombiné (spodní prádlo), kombinézy (oděvy), konfekční oděvy, kopačky, korzety (spodní prádlo), kostry na klobouky (formy na klobouky), košile, košile s krátkým rukávem, kotníkové obuv, koupací čepice, koupací pantofle, koupací pláště, koupací sandály, kovové obuvní kování, kožené oděvy, kožešinové štol, kožešiny (oděvy), kožichy, kravaty, kšilty (k nošení na hlavě), kšilty k čepicím, legíny (kalhoty), límce a límečky (oděvy), livreje, lyžařské boty, lyžařské rukavice, manipuly (součásti kněžských rouch), mantily (krajkové přehozy přes hlavu a prsa), manžety, masky na spaní, maškarní kostýmy, mešní roucha (ornáty), mitry (pokrývky hlavy), montérky pracovní pláště a haleny, nánožníky (ne elektricky vyhřívané), nepromokavé oděvy, obleky na nohy, neoprenové obleky pro vodní lyžování, nepromokavé oděvy, obleky na judo, obleky na karate, obuv, obuv s provázkovou podešví, oděvy pro cyklisty, oděvy pro motoristy, oděvy z imitací kůže, oděvy z papíru, oděvy, odnímatelné límečky, okolky k obuvi, opasky na peníze (oděvy), palčáky (rukavice), pánské krátké spodky (pánské trenýrky), pánské obleky, dámské kostýmy, pánské plavky, pánské plavky, pánské trenýrky (boxerky), papírové klobouky (oděvy), parky, pásky (oděvy), opasky (oděvy), pásky k uchycení nohavic kalhot, paty k punčochám, peleríny, plachetky, plastrony (kravatové šátky), plavky (plavecké oděvy), plážová obuv, plážové oděvy, pletené oděvní výrobky, podpatky, podpatky k obuvi, podpažní potítka (podpažní vložky), podprsenky, podrážky k obuvi, podvazkové pásy, podvazky,



podvazky na ponožky (pánské podvazky), podvazky na punčochy, pokrývky hlavy, ponča, ponožky, ponožky absorbující pot, protiskluzové pomůcky na obuv, pulovry, punčochové kalhoty (punčocháče), punčochové zboží, punčochy, punčochy absorbující pot, pyžama, rukavice (oděvy), rukávniky (oděvy), rybářské vesty, řemínky (pásky) k uchycení nohavic kalhot pod botou, saka (oděvy), sandály, sáří, sarongy, sedla košil, spodní prádlo, spodní prádlo absorbující pot, spodničky, sportovní dresy, sportovní obuv, sportovní tílka, sportovní vyšší obuv, středně vysoká obuv, sukně, svetry, svrchní oděvy, svrchníky, svršky k obuvi, svršky k obuvi (vyšší), šály, šátky a šály, šátky a šály, šátky a šály (na krk), šátky a šály (na krk), šátky Bandana, šatové sukně, šerpy, šle (kšandy), šněrovací vyšší obuv, šortkové sukně, špičky k obuvi, tógy, trička, trikoty, turbany, uniformy, válenky (vysoká obuv z plsti), vesty, vnitřní podrážky, vybavy pro novorozence (oděvy), vyšší obuv, zástěry (oděvy), závoje (oděvy), živůtky, šněrovačky (korzety), župany.

(730) **Knesl Filip**, Mánesova 803/20, Prostějov, 79601, CZ

(210) **O-544085**

(220) 29.11.2017

(320) 29.11.2017

(511) 31, 35

(540)

### HUBERTIN

(510) (31) krmiva suchá pro zvířata; (35) maloobchodní, velkoobchodní a internetový prodej suchého krmiva pro zvířata, zprostředkování nákupu a prodeje zboží, a to suchého krmiva pro zvířata, marketing.

(730) **Mráz Agro CZ, s.r.o.**, Jiráskova 201, Blatná, 38801, CZ

(210) **O-544127**

(220) 30.11.2017

(320) 30.11.2017

(511) 35, 36, 37, 42

(540)



(510) (35) reklamní, marketingové a propagační služby, obchodní zprostředkovatelské služby a obchodní informace pro spotřebitele, pomoc v obchodní a podnikatelské činnosti, management a administrativní služby, propagace a reklama, obchodní propagace, propagace prodeje, obchodní analýzy, obchodní průzkum a obchodní informační služby; (36) realitní kanceláře, pojištění nemovitostí (realit), majetkové investice (realitní), realitní agentura, služby nemovitostní (realitní služby), pojišťovací a realitní služby, finanční a realitní oceňování, nemovitostní (realitní) konzultační služby, pronájem (byty), pronájem kanceláří, pronájem budov, pronájem domů, pronájem farem, pronájem výstavních prostor, pronájem soukromého pozemku, pronájem nemovitého majetku, pronájem maloobchodních prostor, pronájem kancelářských prostor, pronájem nákupních prostor, pronájem nájemních domů, pronájem bytových jednotek, finanční a peněžní služby a bankovní služby, agenturní služby pro prodej majetku za provizi, služby realitní kanceláře pro prodej a pronájem budov, služby realitní kanceláře pro prodej a pronájem firem, služby realitních kanceláří vztahující se k nákupu a prodeji budov, finanční služby týkající se prodeje majetku, získávání finančních prostředků a sponzorování, služby týkající se koupě pozemků, služby koupě pozemků (v zájmu třetích osob), finanční zprostředkovatelské služby v oblasti nemovitostí, finanční služby v oblasti smluv, dohod a vyrovnání týkajících se nemovitostí, služby finančního zástupce pro držbu nemovitostí pro třetí osoby, finanční převody a platební služby, správa (správa pozemků, správa nemovitostí), oceňování a správa nemovitostí, správa nemovitostí spojená s transakcemi nemovitostí, správa portfolií nemovitostí, správa finančních záležitostí v oblasti nemovitostí, služby v oblasti úvěrů a zprostředkování hypoték, úvěrové poradenství a služby zprostředkování úvěrů; (37) stavebnictví a demolice staveb, údržba a opravy budov; (42) inženýrské služby.

(591) Barevná

(730) **RealExpert s.r.o.**, Kodaňská 1516/77, Praha 10, Vršovice, 10100, CZ

(740) **Mgr. Martin Doležal**, advokát, **Mgr. Martin Doležal**, Zájezd 70, Česká Skalice, 55203

(210) **O-544209**

(220) 04.12.2017

(320) 04.12.2017

(511) 35, 37, 41

(540)



(510) (35) aktualizace reklamních materiálů, cílený marketing, digitální reklamní služby, elektronické publikování tiskovin pro reklamní účely, event marketing (získávání zákazníků pořádáním akcí), filmová reklama, grafická úprava pro reklamní účely, agenturní služby zaměřené na propagaci sportovních osobností, agentury pro práci s veřejností, aktualizace reklamních informací v počítačové databázi, asistence managementu v oblasti podpory obchodní činnosti, asistence pro vedení v obchodních podnicích ohledně reklamy, bannerová reklama, elektronické obchodní služby, a to poskytování informací o výrobcích prostřednictvím telekomunikačních sítí k reklamním a prodejním účelům, poradenství v oblasti obchodní propagace, poskytování pomoci v oboru obchodní propagace, pomoc, poradenské služby a konzultace týkající se řízení obchodní činnosti, řízení obchodní činnosti v modelingu, počítačové řízení obchodní činnosti (pro třetí osoby), řízení obchodní činnosti; (37) rekonstrukce interiérů budov; (41) vydávání tiskovin, publikování a vydávání tiskovin, vydávání knih, vydávání tiskovin vztahujících se k domácím zvířatům, vydávání tiskovin týkajících se práv k duševnímu vlastnictví.

(730) **Smola Petr Mgr.**, Zelenohorská 762/84, Plzeň, Černice, 32600, CZ

(210) **O-544215**

(220) 05.12.2017

(320) 05.12.2017

(511) 16, 32, 43

(540)

### ZEALANDER Lord of the Beers

(510) (16) adresní razítka, balicí papír, bankovky, blahopřání, bloky, kancelářské potřeby, brožury, časopisy, periodika, desky na dokumenty, fotografie tištěné, globusy, grafická znázornění, grafické reprodukcce, grafické tisky, kalendáře, katalogy, knihy, krabice z papíru nebo lepenky, letáky, lístky, noviny, obaly na lahve z papíru nebo lepenky, oběžníky, zpravodaje, obrazy, obtisky, papírnické zboží, papírové bannery, papírové kornouty, papírové podtácky, papírové vlajky, vlajková výzdoba, plakáty, podložky na stůl, podložky pod nádoby z papíru, podtácky pod pivní sklenice, pohlednice, poštovní známky, poutače z papíru nebo lepenky, pouzdra na cestovní pasy, prospekty, prostírání z papíru, papírové sáčky, obálky, váčky z papíru nebo z plastických hmot na balení, tikety, tiskoviny, toaletní papír, záložky do knih, zápisníky, zeměpisné mapy; (32) esence na výrobu nealkoholických nápojů, chmelové výtažky pro výrobu piva, izotonické nápoje, koktejly na bázi piva, kvas (nealkoholický nápoj), limonády, minerální vody (nápoje), mošty, nápoje na bázi rýže (jiné než náhražky mléka), nápoje na bázi sóji (jiné než náhražky mléka), nápoje pro sportovce obohacené proteiny, nápoje ze syrovátky, nealkoholické aperitivy, nealkoholické koktejly, nealkoholické nápoje, nealkoholické nápoje z ovocných šťáv, nealkoholický cidr, ovocné šťávy, perlivé vody, pivní mladina, pivo, ovocné šťávy pro výrobu likérů, sirupy pro přípravu limonád, sirupy pro přípravu nápojů, sladina, sladové pivo, sodová voda, stolní vody, vody (nápoje), závorové pivo, zeleninové šťávy (nápoje); (43) bary, bufety, dětské jesle, domovy pro seniory (ubytování, stravování), hotelové služby, jídelny, kavárny, modelování potravin (úprava tvaru), motely, penziony, penziony pro zvířata, prázdninové tábory (ubytování), pronájem jednacích místností, pronájem stanů, pronájem zásobníků na pitnou vodu, pronájem židlí, stolů, ubrusů,

skleněného nádobí, provozování kempů, restaurace, rezervace ubytování v hotelech, rezervace ubytování v penzionech, samoobslužné jídelny, samoobslužné restaurace, služby ubytovací kanceláře hotely, penziony, turistické ubytovny, zajištění stravování.

- (730) **Mínár Miloš PaedDr.**, Hosťovce 164, Hosťovce, 95191, SK  
**Miklánková Zlata**, Doubravany 8, Košík, 28934, CZ  
(740) Zlata Miklánková, Doubravany 8, Košík, 28934

- (210) **O-544271**  
(220) 06.12.2017  
(320) 06.12.2017  
(511) 30, 35, 43  
(540)



- (510) (30) těsto, těstoviny, čerstvé těstoviny, sušené těstoviny, těstovinová jídla, mouka na těsto, mouka a obilninové přípravky, lasagne, omáčky, omáčky na těstoviny, moučná jídla, pečivo, pizzy, káva, kávové nápoje, všechno výše uvedené zboží také připravené ke konzumaci; (35) maloobchodní nebo velkoobchodní činnost to se zaměřením na prodej výrobků ve třídě 30 (jmenovitě těstoviny), pomoc v oblasti obchodního řízení při provozování restaurací, maloobchodní služby v oblasti alkoholických nápojů, franšizy (obchodní poradenství vztahující se k -), poskytování obchodní asistence při franšizingovém provozu, reklamní, marketingové a propagační služby, dodavatelské služby (nákup výrobků a služeb pro třetí osoby); (43) poskytování jídla a nápojů, restaurace (služby), delikatesy (restaurace), restaurace s odnosem jídel s sebou, gastronomické služby, poradenské služby v oblasti přípravy jídel, poradenství týkající se kuchařských receptů, kavárny, podávání stravování a nápojů v restauracích a barech, služby týkající se restaurací s prodejem jídel s sebou, poradenské služby týkající se potravin, podávání alkoholických nápojů, služby týkající se přípravy jídel a nápojů, služby vztahující se k odnosu jídel s sebou, catering, barové služby.

- (730) **Lasagneria s.r.o.**, Opatovická 1661/2, Praha 1, Nové Město, 11000, CZ  
(740) AK Jan Bárta, JUDr. Jan Bárta, advokát, Kaprova 42/14, Praha 1, 11000

- (210) **O-544275**  
(220) 06.12.2017  
(320) 06.12.2017  
(511) 25, 28, 41  
(540)



- (510) (25) oděvy, sportovní oblečení, sportovní obuv, gymnastické úbory a obuv; (28) sportovní potřeby, nářadí a náčiní, sportovní vybavení pro gymnastiku; (41) organizování sportovních, kulturních, zábavních a vzdělávacích akcí a soutěží, provozování sportovišť a sportovních zařízení, sportovní skupinové aktivity, výchova a vzdělání v oblasti zdravého životního stylu, tělesná výchova.

- (730) **Gymnastika Zlín z.s.**, Kvítková 4191, Zlín, 76001, CZ  
(740) Ing. Zdeněk Kučera, Dlouhá 207, Slušovice, 76315

- (210) **O-544290**  
(220) 07.12.2017  
(320) 07.12.2017  
(511) 16, 20, 35  
(540)

### Klamert

- (510) (16) psací soupravy, psací desky, psací potřeby, psací podložky, pera (psací potřeby), špičky psacích potřeb, hroty psacích per, pouzdra na psací potřeby, dárková pouzdra na psací potřeby, inkoust do psacích potřeb, manžety na upevnění psacích potřeb, stolní stojany na psací potřeby (organizéry), násady na psací potřeby pro lepší uchycení, penály, krabičky na pera a tužky, držáky na pera a tužky, inkousty, inkoustová pera, krabice na pera, dárkové krabice z papíru a/nebo lepenky; (20) sochy, figurky, umělecké předměty a ozdoby a dekorativní předměty vyrobené z materiálů jako dřevo, vosk, sádra nebo umělá hmota, zahrnuté v této třídě, dřevěné krabice, ozdobné dřevěné krabice; (35) maloobchodní prodej psacích potřeb, velkoobchodní prodej psacích potřeb.

- (730) **Klamert Jiří Mgr.**, Na Klínách 599, Velká Dobrá, 27361, CZ  
(740) AK Jan Bárta, JUDr. Jan Bárta, advokát, Kaprova 42/14, Praha 1, 11000

- (210) **O-544291**  
(220) 07.12.2017  
(320) 07.12.2017  
(511) 16, 20, 35  
(540)



- (510) (16) psací soupravy, psací desky, psací potřeby, psací podložky, pera (psací potřeby), špičky psacích potřeb, hroty psacích per, pouzdra na psací potřeby, dárková pouzdra na psací potřeby, inkoust do psacích potřeb, manžety na upevnění psacích potřeb, stolní stojany na psací potřeby (organizéry), násady na psací potřeby pro lepší uchycení, penály, krabičky na pera a tužky, držáky na pera a tužky, inkousty, inkoustová pera, krabice na pera, dárkové krabice z papíru a/nebo lepenky; (20) sochy, figurky, umělecké předměty a ozdoby a dekorativní předměty vyrobené z materiálů jako dřevo, vosk, sádra nebo umělá hmota, zahrnuté v této třídě, dřevěné krabice, ozdobné dřevěné krabice; (35) maloobchodní prodej psacích potřeb, velkoobchodní prodej psacích potřeb.

- (591) Barevná  
(730) **Klamert Jiří Mgr.**, Na Klínách 599, Velká Dobrá, 27361, CZ  
(740) AK Jan Bárta, JUDr. Jan Bárta, advokát, Kaprova 42/14, Praha 1, 11000

- (210) **O-544294**  
(220) 07.12.2017  
(320) 07.12.2017  
(511) 35, 36, 37  
(540)



- (510) (35) příprava a vyhotovení analýzy nákladů a daňových příznání, daňové služby, posuzování efektivnosti provozu a racionalizace práce, externí

administrativní management pro firmy, hospodářské (ekonomické) prognózy, poskytování obchodních nebo podnikatelských informací, kanceláře dovozní a vývozní, příprava mezd a výplatních listin, nábor zaměstnanců, pomoc při řízení obchodních a průmyslových podniků, pomoc při řízení obchodní činnosti, poradenství v obchodní činnosti, obchodní management a podnikové poradenství, profesionální obchodní nebo podnikatelské poradenství, personální poradenství, podnikové poradenství a obchodní management, odborné obchodní poradenství, poradenství při vedení podniků, poradenství v obchodní činnosti, řízení (poradenské služby obchodní nebo podnikatelské), poskytování pomoci při řízení obchodních nebo průmyslových podniků, sekretářské služby, sestavování statistiky, služby managementu obchodních projektů pro stavební projekty, služby obchodního zprostředkování; (36) finanční analýzy, daňové odhady (služby), poskytování finančních informací, odhady cen oprav (finanční oceňování), zajištění financování stavebních projektů; (37) pronajímání bagrů a rypadel, údržba a opravy bezpečnostních schránek, demolice budov, utěšňování budov, pronájem buldozerů, dláždění cest, dozor nad stavbami, instalace a opravy chladicích zařízení, poskytování stavebních informací, poskytování informací o opravách, izolování staveb, instalace dveří a oken, instalace a opravy klimatizačních zařízení, konzultace ve stavebnictví, čištění a opravy kotlů, opravy a údržba promítací přístrojů, pronájem čistících strojů, pronájem stavebních strojů a zařízení, stavba přístavních hrází, stavba přístavů, půjčování jeřábů (stavební zařízení), opravy pump a čerpadel, izolace staveb, stavby a údržba ropovodů, stavby továren, poskytování stavebních informací, stavebnictví, stavitelství, montáž, údržba a opravy strojů.

(591) Barevná

(730) REALTON s.r.o., Španělská 742/6, Praha 2, 12000, CZ

(210) O-544295

(220) 07.12.2017

(320) 07.12.2017

(511) 9, 35, 37, 38, 41, 42, 45

(540)

### VS vyspělé systémy

(510) (9) přístroje a nástroje vhodné pro zajišťování plynulosti dopravy, přístroje a nástroje určené k regulaci a kontrole plynulosti dopravy, přístroje k zaznamenávání, přenosu a reprodukci zvuku a obrazu, přístroje pro zpracování dat a počítače, software pro vyhledávací a navigační přístroje, kontinentální nebo satelitní vyhledávací a navigační přístroje vhodné pro zajišťování plynulosti dopravy, elektronická dopravní telematika a elektronické navigační dopravní systémy určené pro paluby vozidel (onboard units) pro komunikace se systémy a zařízeními pro zajišťování plynulosti dopravy, součásti veškerého výše uvedeného zboží - v rámci této třídy; (35) propagační činnost; (37) instalování, oprava a údržba systémů a zařízení pro zajišťování plynulosti dopravy; (38) přenos a vysílání zpráv, zejména týkajících se informací o provozu a dozoru nad provozem; (41) výchova v oblasti zajišťování plynulosti dopravy, školení v souvislosti se softwarem; (42) vědecké a technologické služby a s nimi spojený výzkum a návrhy, průmyslové analýzy a výzkum, návrh a vývoj počítačového hardwaru a softwaru, poskytování poradenství v oblasti software; (45) právní služby.

(730) Syruček Vladimír Mgr., Voskovicova 1075/49, Praha 5 - Hlubočepy, 15200, CZ

(210) O-544394

(220) 12.12.2017

(320) 12.12.2017

(511) 9, 16, 35, 36, 38, 41, 42

(540)

 **ATLAS CONSULTING**

(510) (9) stroje na zpracování dat a informací, počítače (včetně periferních zařízení), programové vybavení počítačů, optické a magnetické nosiče dat; (16) periodické a neperiodické publikace; (35) plánování obchodních transakcí, obchodní plánování, kontrola obchodních záležitostí, shromažďování a sestavování statistických informací, studie a průzkum trhu, pomoc při řízení obchodní činnosti, strategické plánování informačních technologií, poradenství v oblasti organizace a ekonomiky, překlad informací do počítačových databází, systemizace a kompilace informací do počítačových databází, zpracování dat a textů, vedení kartoték v počítači, posuzování efektivnosti provozu a racionalizace práce, účetnictví, sestavování účetních výpisů, poradenství při řízení podniků, zprostředkovatelská činnost v oblasti ekonomiky, poskytování obchodních nebo podnikatelských informací (s výjimkou reklamy a inzerce), zejména prostřednictvím Internetu; (36) finanční odhady, analýzy, daňové odhady a oceňování, zprostředkovatelská činnost v oblasti financí; (38) přenos dat, textových a obrazových informací pomocí počítačů, šíření elektronických publikací prostřednictvím sítí, pronájem času na přístup do počítačových databází; (41) informace o výchově a vzdělávání, pořádání a řízení pracovních setkání, vzdělávacích a sportovních akcí, zveřejňování textů (s výjimkou textů reklamních); (42) aktualizace počítačových programů, programování pro počítače, údržba počítačových programů, pronajímání vybavovacího času pro počítačová data, regenerace počítačových dat, počítačové systémové analýzy, studie technických projektů, technický průzkum, pronájem počítačového software, vývoj a výzkum nových výrobků, poradenství v oblasti bezpečnosti výpočetní techniky a programového vybavení, odborné poradenství v oblasti kvalifikované informatiky, tvorba software pro informační systémy a podnikové evidence.

(591) Barevná

(730) ATLAS consulting spol. s r.o., Výstavní 292/13, Ostrava, Moravská Ostrava, 70200, CZ

(740) JUDr. Miroslav Kupka, Levého 1532, Rakovník, Rakovník II, 26901

(210) O-544411

(220) 12.12.2017

(320) 12.12.2017

(511) 29, 30, 32, 33, 35, 39, 43

(540)

### CORNICO BOMBARDINO

(510) (29) konzervované, sušené a vařené ovoce a zelenina, mražené ovoce, mražená zelenina, rosoly, džemy, marmelády, ovocné zavařeniny, ovocné protlaky, ovocná dřev, vejce, mléko, mléčné výrobky, mléčné koktejly, mléčné nápoje (s vysokým obsahem mléka), máslo, jedlé oleje a tuky, želatina jedlá; (30) káva, kávové náhražky, čaj, kakao, čokoláda, čajové nápoje, ledový čaj, kávové nápoje, mléčné kávové nápoje, ledová káva, kakaové nápoje, mléčné kakaové nápoje, čokoládové nápoje, mléčné čokoládové nápoje, cukr, pekárenské výrobky, cukrářské výrobky, polevy na koláče, cukrovinkové cukrářské ozdoby, jedlý papír, cukrovinky, pěnové zákusky (cukrovinky), pudinky, pralinky, mražené mléčné cukrovinky, zmrzliny, smetanové zmrzliny, šerbety (zmrzlinové nápoje), směsi pro přípravu zmrzliny, prášky na výrobu zmrzliny, přísady do zmrzlin (pojiva), mražené jogurty (mražené potraviny), sorbety (zmrzliny), led (přírodní nebo umělý), ledové kostky, ledová dř, led do nápojů, kukuřičný popcorn, pražená kukuřice, omáčky (chuťové přísady), marináda (chuťové přísady); (32) nealkoholické nápoje, nealkoholické nápoje mražené, nealkoholické koktejly, voda (nápoj), minerální voda, sodovka, sycená voda, stolní voda, mošty, džusy, ovocné džusy, zeleninové džusy, ovocné nektary, sirupy, přípravky na výrobu

nealkoholických nápojů, směsi pro přípravu chlazených nealkoholických nápojů, směsi pro přípravu mražených nealkoholických nápojů, směsi na přípravu teplých nealkoholických nápojů, prášky na výrobu chlazených nealkoholických nápojů, prášky na výrobu mražených nealkoholických nápojů, příchutě na výrobu nápojů, částečně mražené ledové nápoje (ledová kaše); (33) alkoholické nápoje s výjimkou piva, aperitivy alkoholické, likéry, koktejly alkoholické, předem připravené míchané alkoholické nápoje (ne s pivem); (35) reklama, pronájem prodejních automatů, pronájem prodejních stánků; (39) balení zboží, doručování zboží, doručování balíků, balení zboží, skladování zboží, pronájem mrazicích strojů a zařízení, pronájem chladírenských zařízení; (43) restaurační (stravovací) služby, příprava a dodávání hotových jídel a nápojů na objednávku (catering), bufety (rychlé občerstvení), půjčování přístrojů na výrobu jídel, pronájem zařízení na výdej nápojů, pronájem zařízení na výrobu popcornu, poradenství v oblasti gastronomie.

(730) **CORNiCO Company, s.r.o.**, Dialničná cesta 16/B, 903 01 Senec, SK

(740) Mgr. David Müller, Filipova 2016/6, Praha 4 - Chodov, 14800

(210) **O-544422**

(220) 13.12.2017

(320) 13.12.2017

(511) 24, 25, 26

(540)



(510) (24) bytový textil, cestovní příkrývky, elastické tkaniny, konopné textilie, látkové prostírání, látky na dámské spodní prádlo, látky na obuv, ložní prádlo, netkané textilie, pleteniny úplet, plst', podšívkové látky pro obuv, podšívky (textilie), povlaky na dekorační polštáře, povlaky na polštáře, praporovina z textilií nebo plastu, prostěradla (textilie), prošívané přehozy na postele, přehozy na postele, sprchové závěsy z textilií nebo plastu, stolní prádlo (ne papírové), textilní materiály, textilní nebo plastové závěsy a záclony, textilní podložky pod stůl, textilní prostírání, textilní podložky pod sklenice, textilní povlaky na podlahy a nábytek, textilní ručníky, textilní stolní běhouny, textilní stolní ubrusky, textilní štítky, textilní etikety, textilní tapisérie (čalouny), tištěný kartoun (kaliko), tkaniny na vyšívání s předkresleným vzorem, tkaniny pro textilní účely, textilní látky, tyl, ubrusy a ubrusky (ne papírové), umělé hedvábí, utěrky na nádobí, vlajky z textilních materiálů nebo plastu, vlněné látky, vlněné tkaniny, závěsy na dveře, žínky; (25) body (spodní prádlo), boty, bryndáčky (ne papírové), slintáčky (ne papírové), bundy a krátké kabáty s výplní, cylindry, čapky, čelenky (oděvy), čepice, čepice do sprchy, dámská přiléhavá tílka, dámské spodní kalhotky, dámské šaty, domácí obuv, dřeváky, fotbalová obuv, gabardénové pláště, gymnastická obuv, gymnastické oděvy, hotové podšívky (části oděvů), hřejivé návleky na nohy, kabáty, kadeřnické pláštěnky, kalhoty, kalhoty kratší délky, kamaše na boty (psi dečky), kapesníčky do horní kapsy saka, kapsy pro oděvy, kapuce, kimona, klapky na uši (oděvy), klobouky, kombiné (spodní prádlo), kombinézy, konfekční oděvy, kopačky, korzety (spodní prádlo), košile, košile s krátkým rukávem, kotníková obuv, koupací čepice, koupací pantofle, koupací pláště, koupací sandály, kovové obuvní kování, kožené oděvy, kožešiny (oděvy), kravaty, kšilty (k nošení na hlavě), kšilty k čepicím, legíny (kalhoty), límce a límečky (oděvy), lyžařské boty, lyžařské rukavice, mantily (krajkové přehozy přes hlavu a prsa), manžety, masky na spaní, maskarní kostýmy, mešní roucha (ornáty), mitry (pokrývky hlavy), montérky, pracovní pláště a haleny, náprsenky, návleky na nohy, nepromokavé oděvy, obleky na judo, obleky na karate, obuv, obuv s provázkovou podešví, oděvy pro cyklisty, oděvy pro motoristy, oděvy z imitací kůže, oděvy z papíru, oděvy, odnímatelné límečky, okolky k obuvi, opasky na peníze (oděvy), palčáky (rukavice), pánské krátké spodky, pánské trenýrky, pánské obleky, dámské kostýmy, pánské plavky, pánské trenýrky, papírové klobouky, parky, pásky (oděvy), opasky (oděvy), pásky k uchycení nohavic kalhot, paty k punčochám, peleríny, plachetky, plastrony (kravatové šátky), plavky, plavecké oděvy, plážová

obuv, plážové oděvy, pletené oděvní výrobky, podprsenky, podvazkové pásky, podvazky, podvazky na ponožky, pánské podvazky, podvazky na punčochy, pokrývky hlavy, ponča, ponožky, ponožky absorbující pot, pulovry, punčochové kalhoty, punčocháče, punčochové zboží, punčochy, punčochy absorbující pot, pyžama, rukavice (oděvy), rukávnický (oděvy), rybářské vesty, řemínky (pásky) k uchycení nohavic kalhot pod botu, saka (oděvy), sandály, sáří, sarongy, sedla košil, spodní prádlo, spodní prádlo absorbující pot, spodničky, sportovní dresy, sportovní obuv, sportovní tílka, sportovní vyšší obuv, sukně, svetry, svrchní oděvy, svrchníky, šátky a šály, šátky Bandana, šátkové sukně, šerpy, šle, kšandy, šortkové sukně, tógy, trička, trikoty, turbany, uniformy, válenky (vysoká obuv z plsti), vesty, vybavy pro novorozence (oděvy), vyšší obuv, zástěry (oděvy), závoje (oděvy), živůtky, šněrovačky, korzety, župany; (26) bambule, rybářské ozdoby na oděvy, brože (oděvní doplňky), čelenky do vlasů, číslice a písmena na označení prádla, elastické pásky na přidržování rukávků, fiží (na oděvy), galanterní zboží (výšivky), girlandy (výšivky), háčky (textilní galanterie), háčky do korzetů, háčky k obuvi, kanýry k oděvům, klipsy na šle, klipsy pro natačení vlasů, knoflíky, korálky (ne pro výrobu šperků), krycí lemovky švů, lemovací krajky, lemovací šňůrky do oděvů, lemovky (stuhý a krajky na obruby a lemy), lemy na oděvy, mašle do vlasů, náramenní pásky na oděvy, nášivky (textilní galanterie), našehlovací záplaty pro opravy textilních výrobků, obuvní kroužky (šněrovací dírky), oděvní kroužky (očka na oděvy), odznaky na oděvy (ne ze vzácných kovů), ozdobné lemy na oděvy, ozdobné prvky na oděvy, ozdobné odznaky (knoflíky), ozdoby do vlasů, ozdoby na klobouky, ozdoby na obuv, patentky na oděvy, pásky na rukávy (oděvní doplňky), druky (stiskací knoflíky), pružné stuhý, elastické stuhý, prýmky, lemovky, přezky (oděvní doplňky), přezky na obuv, přezky na opasky, přívěsky (s výjimkou šperků a přívěsků na klíče), sponky do vlasů, spony do vlasů, spony na kalhoty pro cyklisty, startovní čísla, střapce (textilní galanterie), stříbrné výšivky, stuhý (textilní galanterie), stuhý k vyznamení a medailím, suché zipy, šňůrky do oděvů, textilní galanterie (s výjimkou nití), tkaničky do bot, třásně, vlněné šňůrky, volány k sukňím, výšivky, výztuhý do límců, zapínání do obuvi, zapínání do oděvů, zapínání do šatů, zipy, zipy na tašky, zlaté výšivky, značky s monogramem na označení prádla, monogramy označení prádla, žinykové prýmky a lemovky.

(730) **Hirschová Barbara Ing.**, Husitská 10, Brno, 61200, CZ

(740) Mgr. Zbyněk Láník, advokát, Sochorova 3221/1, Brno, 61600

(210) **O-544471**

(220) 14.12.2017

(320) 14.12.2017

(511) 3, 5, 29, 35, 36, 42

(540)

## REMIBA

(510) (3) kosmetické přípravky, parfumerie, přípravky pro osobní hygienu, vonné oleje a aromatické výtažky, čistící a prací prostředky; (5) léčiva, farmaceutické přípravky humánní i veterinární, diabetické přípravky pro léčebné účely, homeopatické a vitaminové přípravky, léčivé výrobky s obsahem bylin, léčivé čaje, dietetické přípravky pro léčebné účely, potravinové doplňky pro léčebné účely, doplňky potravy sloužící k posílení imunity organismu a zlepšení fyzického zdraví, potravinové doplňky obsahující látky živočišného původu, potravinové doplňky obsahující látky rostlinného původu, dezinfekční přípravky; (29) maso a masné výrobky, ryby, plody moře a měkkýši, mléčné výrobky a výrobky z náhražek mléka, ptačí vejce a výrobky z vajec, jedlé oleje a tuky, zpracované ovoce, houby a zelenina (včetně ořechů a luštěnin), polévky a vývary, masové výtažky; (35) marketing, služby obchodního zprostředkování, pomoc při řízení obchodní činnosti, obchodní administrativa, kancelářské práce, zprostředkování prodejní činnosti a obchodu v oboru potravinových doplňků, ekonomické a obchodní konzultace, konzultace a poradenství vztahující se k marketingu doplňků stravy; (36) správa a pronájem nemovitostí; (42) technické konzultace a poradenství vztahující se k technologii výroby doplňků stravy.

(730) **Remiba s.r.o.**, Štúrova 1701/55, Praha 4, 14200, CZ

(740) Ing. Zdeněk Kučera, Dlouhá 207, Slušovice, 76315

(210) **O-544546**  
(220) 18.12.2017  
(320) 18.12.2017  
(511) 6, 9, 11, 35, 37  
(540)

**ALFEX**

(510) (6) kovové koncové svorky, kovová lana, kovové podložky, kovové destičky, kovové objímky, měď surová nebo jako polotovar, měděné kroužky, drát, kovové signalizační panely (s výjimkou světelných a mechanických), kovové dráty na letování, pájení a sváření, kovové svorky na kabely a roury, kovové spojovací šrouby na kabely, měděný neizolovaný drát, kovové obruče, kovové spojky; (9) elektrické cívky, elektrické hlásiče, anody, antény, skříňové rozvaděče elektriny, signalizační požární zařízení, skříňky a/nebo krabice na reproduktory, elektrické kolektory, rozvodné skříně, spínací skříně, elektrické vodiče, elektroinstalační roury, spínače, rozvodné panely, elektrické kontakty, elektrické měniče, zásuvky, zástrčky a jiné elektrické spojky, reproduktory, ampliony, vypínače, elektrické kabely, řídicí panely, elektrické spojky, elektrické svorky, elektrická relé, elektrické dráty, pojistky, značkovací vlákna na elektrické dráty, automatické časové spínače, světelné nebo mechanické signalizační panely, bleskosvody, radiotelefonní zařízení, radiotelegrafická zařízení, telefonní přístroje, reostaty, telegrafní dráty, pojistkový drát, bzučáky, materiály pro elektrická vedení, objímky elektrických kabelů, zásuvky k elektrickým světlům; (11) mikrovlnné trouby, osvětlovací zařízení vzdušných dopravních prostředků, zapalovače plynu, elektrické lampy, objímky pro elektrická svítidla, bicyklová svítidla, rozně, ventilátory, vytápěcí tělesa, vytápěcí zařízení, vyhřívací zařízení, zařízení pro ohřev teplé vody (bojlery), teplovodní topení, elektrická vytápěcí tělesa, otopné články, ponorné ohřivače, sušičky jako přístroje, vodovodní zařízení, varné přístroje a zařízení, zařízení pro sušení, osvětlovací přístroje a zařízení, lustry, ohřivače, pece, sporáky, pícky, chladicí zařízení a stroje, plynové bojler, chladničky, grily, držáky pro lampy a svítidla, lucerny, svítidla, žárovky, baterky (svítidla), variče, osvětlovací zařízení pro dopravní prostředky, větrací zařízení, stínidla k lampám, automobilové reflektory, elektrické kávovary, krby, ohřívadla; (35) maloobchodní a velkoobchodní služby se zbožím uvedeným ve třídách 6, 9 a 11 tohoto seznamu, maloobchodní a velkoobchodní služby se zbožím uvedeným ve třídách 6, 9 a 11 tohoto seznamu prostřednictvím internetu, obchodní zprostředkovatelské služby se zbožím uvedeným ve třídách 6, 9 a 11 tohoto seznamu, marketing, reklama; (37) elektromontážní práce.  
(730) **ALFEX, a.s.**, Zvolenská cesta 5, Banská Bystrica 97401, SK  
(740) APT, spol. s r. o., JUDr. Vratislav Jeništa, Poděbradská 470/62, Praha 9, Hloubětín, 19800

(210) **O-544555**  
(220) 18.12.2017  
(320) 18.12.2017  
(511) 16, 29, 35  
(540)



(510) (16) tiskoviny všeho druhu, a to noviny, časopisy, brožury, letáky, katalogy, fotografie, plakáty, včetně plakátů velkoplošných, reklamní předměty z papíru; (29) mléko a mléčné výrobky všeho druhu, mléčné nápoje; (35) prezentace výrobků v komunikačních médiích pro účely maloobchodu, propagační, reklamní a inzertní služby, reklama on-line v počítačové síti, rozšiřování reklamních nebo inzertních materiálů jako jsou letáky, prospekty, formuláře, vzorky a propagační předměty, tisková inzerce a reklama, rozhlasová reklama, televizní reklama, in store reklama, včetně ochutnávek, vydávání reklamních nebo náborových, propagačních a inzertních textů, zaslání reklamních materiálů zákazníkům, předvádění a

vystavování zboží, předváděcí akce, on-line inzerce v počítačové síti, propagace, šíření a aktualizace reklamních materiálů, obchodní průzkum, podpora prodeje prostřednictvím reklamy.  
(730) **POLABSKÉ MLÉKÁRNY a.s.**, Dr. Kryšpína 510/4, Poděbrady, Poděbrady II, 29001, CZ  
(740) Rott, Růžička & Guttman Patentové, známkové a advokátní kanceláře, JUDr. Michal Růžička, Vinohradská 37, Praha 2, 12000

(210) **O-544556**  
(220) 18.12.2017  
(320) 18.12.2017  
(511) 16, 29, 35  
(540)



(510) (16) tiskoviny všeho druhu, a to noviny, časopisy, brožury, letáky, katalogy, fotografie, plakáty včetně plakátů velkoplošných, reklamní předměty z papíru; (29) mléko a mléčné výrobky všeho druhu, mléčné nápoje; (35) prezentace výrobků v komunikačních médiích pro účely maloobchodu, propagační, reklamní a inzertní služby, reklama on-line v počítačové síti, rozšiřování reklamních nebo inzertních materiálů jako jsou letáky, prospekty, formuláře, vzorky a propagační předměty, tisková inzerce a reklama, rozhlasová reklama, televizní reklama, in store reklama včetně ochutnávek, vydávání reklamních nebo náborových, propagačních a inzertních textů, zaslání reklamních materiálů zákazníkům, předvádění a vystavování zboží, předváděcí akce, on-line inzerce v počítačové síti, propagace, šíření a aktualizace reklamních materiálů, obchodní průzkum, podpora prodeje prostřednictvím reklamy.  
(730) **POLABSKÉ MLÉKÁRNY a.s.**, Dr. Kryšpína 510/4, Poděbrady, Poděbrady II, 29001, CZ  
(740) Rott, Růžička & Guttman Patentové, známkové a advokátní kanceláře, JUDr. Michal Růžička, Vinohradská 37, Praha 2, 12000

(210) **O-544557**  
(220) 18.12.2017  
(320) 18.12.2017  
(511) 16, 29, 35  
(540)



(510) (16) tiskoviny všeho druhu, a to noviny, časopisy, brožury, letáky, katalogy, fotografie, plakáty včetně plakátů velkoplošných, reklamní předměty z papíru; (29) mléko a mléčné výrobky všeho druhu, mléčné nápoje; (35) prezentace výrobků v komunikačních médiích pro účely maloobchodu, propagační, reklamní a inzertní služby, reklama on-line v počítačové síti, rozšiřování reklamních nebo inzertních materiálů jako jsou letáky, prospekty, formuláře, vzorky a propagační předměty, tisková inzerce a reklama, rozhlasová reklama, televizní reklama, in store reklama včetně ochutnávek, vydávání reklamních nebo náborových, propagačních a inzertních textů, zaslání reklamních materiálů zákazníkům, předvádění a vystavování zboží, předváděcí akce, on-line inzerce v počítačové síti, propagace, šíření a aktualizace reklamních materiálů, obchodní průzkum, podpora prodeje prostřednictvím reklamy.



- (730) **POLABSKÉ MLÉKÁRNY a.s.**, Dr. Kryšpína 510/4, Poděbrady,  
Poděbrady II, 29001, CZ  
(740) Rott, Růžička & Guttman Patentové, známkové a advokátní kanceláře,  
JUDr. Michal Růžička, Vinohradská 37, Praha 2, 12000

- (210) **O-544575**  
(220) 19.12.2017  
(320) 19.12.2017  
(511) 44, 45  
(540)

**PPP: péče - podpora - práce Řešení  
dlouhodobého ošetrového.**

- (510) (44) psychologická péče, paliativní péče, zdravotní péče o seniory, informační služby se zaměřením na zdravotní péči, konzultace vztahující se ke zdravotní péči, konzultační služby týkající se lékařské zdravotní péče, konzultační služby týkající se péče o zdraví, konzultační služby týkající se výživy, lékařský dohled nad pacienty, odborné poradenství spojené se zdravotní péčí, ošetrovatelská péče (domácí návštěvy), poradenství týkající se osobní péče o seniory (zdraví), poskytování služeb zdravotní péče v domácím prostředí, příprava zpráv vztahujících se k záležitostem v oblasti zdravotní péče, služby v oblasti domácí ošetrovatelské a zdravotní péče, zařízení ubytování v pečovatelských centrech, zařízení ubytování v sanatoriích; (45) poskytování emocionální podpory rodinám, poskytování osobní podpory rodinám pacientů trpících chorobami ohrožujícími jejich život.  
(730) **ADAMUS s.r.o.**, Na hlinách 1786/16, Praha 8 - Kobylisy, 18200, CZ

- (210) **O-544599**  
(220) 19.12.2017  
(320) 19.12.2017  
(511) 32, 33, 35, 41, 43  
(540)



- (510) (32) nápoje (medové) nealkoholické, nealkoholické ovocné nápoje, nealkoholické syčené nápoje, nealkoholické perlivé nápoje, nízkokalorické nealkoholické nápoje, nesyčené nealkoholické nápoje, koly (nealkoholické nápoje), nealkoholické sladové nápoje, ovocné šťávy (nealkoholické nápoje), ovocné sirupovité nápoje nealkoholické, nealkoholické ochucené syčené nápoje, nealkoholické nápoje na bázi medu, nealkoholické nápoje z ovocných šťáv; (33) alkoholické nápoje (s výjimkou piva), předpřipravené alkoholické nápoje, alkoholické energetické nápoje, silné alkoholické nápoje, alkoholické nápoje (destiláty), alkoholické nápoje z ovoce, alkoholické nápoje z rýže, alkoholické nápoje obsahující ovoce, alkoholické koktejlové nápoje ovocné, alkoholické nápoje na bázi čaje, lihoviny (alkoholické nápoje); (35) bannerová reklama, reklama (příprava), venkovní reklama, reklama online, propagace koncertů (reklama), přímá poštovní reklama, obchodní propagace, reklama, propagace, propagační činnost, správa kulturních a vzdělávacích výměnných programů; (41) vzdělávací služby v oblasti podnikatelského školení, vzdělávací služby týkající se spokojenosti zákazníků, pořádání předváděcích akcí pro vzdělávací účely, pořádání výukových klubů ve vzdělávacích institucích, vzdělávací kurzy v oblasti průmyslu cestovního ruchu, vzdělávací služby v oblasti poskytování restauračních služeb; (43) restaurační služby, hotelové restaurační služby, barové služby, restaurační služby v oblasti rychlého občerstvení, služby restauračních klubů pro soukromé členy, restaurační služby nabízející washoku (tradiční japonskou kuchyni), restaurační služby zahrnující bary s povolením k prodeji alkoholu.  
(730) **Houslíčky, s.r.o.**, Řeznická 661/19, Praha 1, Nové Město, 11000, CZ  
(740) Mgr. Ing. Pavel Bodiš, Zázvorkova 2004/12, Praha 5, Stodůlky, 15500

- (210) **O-544697**  
(220) 21.12.2017  
(320) 21.12.2017  
(511) 37, 39, 41, 42, 45  
(540)

**Rada pro stavebně technickou adjudikaci  
při FAST VUT v Brně**

- (510) (37) stavebnictví, opravy, instalace a montáž v oblasti stavebnictví, stavební dozor, technický dozor a inspekce stavebních projektů v rámci této třídy, stavební informace, informace o opravách, izolování staveb a budov, služby v oblasti realizace a dozoru staveb a rekonstrukcí, odstraňování odpadu (čištění), odvoz odpadu (úklid), služby v oblasti odpadového hospodářství (úklid); (39) informační služby v oblasti dopravy, poskytování informací v oblasti motorové dopravy, poskytování informací v oblasti železniční dopravy, poskytování informací v oblasti městské hromadné dopravy, poskytování informací v oblasti regionální dopravy, informační služby v oblasti stavu silnic, poradenství v oblasti dopravní infrastruktury, informační služby v oblasti dopravní infrastruktury, informační služby vztahující se k rychlosti dopravy, informační služby vztahující se k dopravním zácpám, počítačové informační služby v oblasti dopravy, poskytování údajů o způsobech přepravy, rozvody energií, rozvod vody, informační služby v oblasti rozvodu energií, informační služby v oblasti rozvodu vody; (41) výchovná, vzdělávací a zábavní činnost, školení, vyučování, vzdělávání, studium, pořádání odborných seminářů, kurzů, konferencí, vědeckých kongresů a jiných vzdělávacích akcí, včetně lektorské činnosti, dálkové studium, zkoušení, přezkoušení, výuka, vzdělávací informace, poradenství pro volbu povolání, ediční činnost, publikační činnost, vydavatelská a nakladatelská činnost, vydávání novin, časopisů, manuálů, knih, učebních textů, skript a učebnic, vydávání tiskovin prostřednictvím počítačových sítí, vydávání elektronických publikací, poskytování on-line elektronických publikací a seminářů, vydávání odborných periodik, monografií, odborných referátů, vydávání a zveřejňování textů, s výjimkou reklamních a náborových, pořizování videozáznamů, fotografií, sportovní akce, sportovní a kulturní aktivity, výchovně-zábavní klubové služby, organizace společenských a kulturních akcí, organizace, provozování a provádění her a soutěží, organizování vzdělávacích a zábavních soutěží, provozování sportovních zařízení, knihovny, nahrávání nosičů zvukových nebo obrazově zvukových, překladatelské služby; (42) poradenství, výzkum a projektování v oblasti stavebnictví, poradenství, výzkum a projektování v oblasti technického projektování, vědecké a technologické služby a související výzkum a projektování, architektonické služby a poradenství, architektonické služby a poradenství v oblasti územního rozvoje a plánování, poradenství a architektonické služby v oblasti plánování objektů, služby projektování budov, služby technického projektování, analytické a výzkumné služby v oblasti stavebnictví, analytické a výzkumné služby v oblasti průmyslu, analytické a výzkumné služby v oblasti technického projektování, poradenství, výzkum a projektování v oblasti urbanistického plánování, poradenství, výzkum a projektování v oblasti plánování městské výstavby, poradenství, výzkum a projektování v oblasti využívání a úspor energie, poradenství, výzkum a projektování energetické účinnosti, poradenství, výzkum a projektování v oblasti dopravní infrastruktury, poradenství, výzkum a projektování v oblasti energetického managementu budov, poradenství, výzkum a projektování v oblasti ochrany a plánování v oblasti znečištění a ochrany životního prostředí, poradenství, výzkum a projektování v oblasti ochrany a plánování v oblasti bezpečnosti životního prostředí, poradenství, výzkum a projektování v oblasti ochrany a plánování v oblasti udržitelnosti životního prostředí, poradenství, výzkum a projektování v oblasti odpadového hospodářství, poradenství, výzkum a projektování v oblasti řízení dopravy, poradenství, výzkum a projektování v oblasti udržitelného rozvoje měst a obcí, poradenství, výzkum a projektování v oblasti informačních technologií, monitorování životního prostředí v místech zpracování odpadu, výzkum a analýzy v oblasti zpracování odpadu, studie technických projektů, stavební projekce, technický průzkum, vědecký výzkum, kontrola kvality, inženýrské služby, inženýrské expertizy a analýzy, software jako služba, počítačové programování, přenos dat nebo dokumentů a počítačových programů, tvorba softwaru, navrhování a vývoj počítačového hardwaru a softwaru, aktualizace a údržba počítačových programů, obnova počítačových dat, tvorba a správa webových stránek, průmyslový design, architektonický design, řízení projektů v oblasti stavebnictví, územního rozvoje a plánování a urbanistického plánování; (45) právní služby, právní analýzy, poskytování odborného poradenství v oblasti právní, poskytování informací z oblasti práva prostřednictvím

- komunikačních médií a informačních nosičů všeho druhu, zpřístupňování právních informací, poskytování legislativních informací, služby v oblasti rozhodčích řízení, smírčích řízení, včetně narovnání a jiných řešení konfliktů, zprostředkování a alternativních řešení sporů, mediace, pomocné služby v oboru práva při vedení soudního řízení a řešení sporů.
- (730) **Vysoké učení technické v Brně**, Antonínská 548/1, Brno, Veveří, 60200, CZ
- (740) INVENTIA s.r.o., Ingrid Beránková Ambruzová LL.M., Na Bělidle 64/3, Praha 5, Smíchov, 15000

(210) **O-544738**  
(220) 22.12.2017  
(320) 22.12.2017  
(511) 35, 41, 45  
(540)

- (210) **O-544724**  
(220) 22.12.2017  
(320) 22.12.2017  
(511) 34  
(540)

## VLO

- (510) (34) elektronické cigarety, cartridge pro elektronické cigarety, kapaliny pro elektronické cigarety, cigarety obsahující tabákové náhražky, náhražky tabáku, cigarety, tabák, tabákové výrobky, cigaretová pouzdra, cigaretové boxy.
- (730) **Chic Investments sp. z o.o.**, ul. Aleja Wojska Polskiego nr 23C, Ostrzeszów 63-500, PL
- (740) Baker & McKenzie s.r.o., advokátní kancelář, JUDr. Jiří Čermák, advokát, Klimentská 1216/46, Praha 1, Nové Město, 11000

- (210) **O-544728**  
(220) 22.12.2017  
(320) 22.12.2017  
(511) 25, 28, 35  
(540)



- (510) (25) oděvy, obuv, pokrývky hlavy, zejména ale nikoliv pouze ponožky, podkolenky, punčochy, punčocháče, pokrývky hlavy všeho druhu, čepice, čelenky, trička, sportovní dresy, spodní prádlo, funkční spodní prádlo, šály, šátky, rukavice všeho druhu spadající do této třídy; (28) tělocvičné a sportovní nářadí a náčiní všeho druhu včetně příslušenství a náhradních dílů, sportovní rukavice spadající do této třídy, chrániče proti úrazům jako jsou chrániče loktů, ramen, rukou, holení, nohou, obaly a vaky na lyže, veškerá sportovní výbroj, výstroj a sportovní potřeby a vybavení spadající do této třídy; (35) marketingové služby, pomoc při řízení obchodní činnosti, obchodní administrativa, kancelářské práce, poskytování spotřebitelských informací na Internetu, maloobchodní služby v oblasti oděvů, kloboučnického zboží, obuvi, tašek, náprsních tašek a kapesníků, včetně ale nikoliv pouze punčochového zboží a spodního prádla, internetové maloobchodní služby v oblasti oděvů, kloboučnického zboží, obuvi, tašek, náprsních tašek a kapesníků, včetně ale nikoliv pouze punčochového zboží a spodního prádla, velkoobchodní služby v souvislosti s oděvy, kloboučnickým zbožím, obuví, taškami, náprsními taškami a kapesníky, včetně ale nikoliv pouze punčochového zboží a spodního prádla.
- (591) Barevná
- (730) **Skí a BikeCentrum Radotín s.r.o.**, Topasová 882/1, Praha 5, 15300, CZ



- (510) (35) obchodní lobbistické služby, služby vztahů s veřejností, poradenství a konzultace týkající se vztahů s veřejností, obchodní informace, poradenské a konzultační služby v oblastech profesního zájmu, ekonomické informační služby k obchodním účelům, reklama a propagace, vše výše uvedené související s odvětvím domácích spotřebičů; (41) vzdělávací kurzy, semináře, organizování workshopů, pořádání a vedení konferencí, vše výše uvedené související s odvětvím domácích spotřebičů; (45) lobbistické služby, s výjimkou těch pro komerční účely, služby v oblasti politického lobování, právní informace, právní poradenství, kompilace právních informací, informační a poradenské služby vztahující se k právním záležitostem, průzkum právních informací a služby konzultací právních informací, poskytování právních informací, průzkum databází vztahujících se k právním informacím, právní služby, vše výše uvedené související s odvětvím domácích spotřebičů.
- (591) Barevná
- (730) **CECED CZ-Sdružení evropských výrobců domácích spotřebičů**, Jinonická 804/80, Praha 5, Košíře, 15800, CZ
- (740) Advokátní kancelář CINK a partneři, s. r. o., Mgr. Ing. Pavel Cink, Veleslavínova 363/33, Plzeň, Vnitřní Město, 30100

- (210) **O-544771**  
(220) 28.12.2017  
(320) 28.12.2017  
(511) 6, 9, 11, 12, 14, 16, 18, 24, 25, 28, 32, 33, 35, 38, 41, 42  
(540)

## Dicolos

- (510) (6) kovové zámky, bezpečnostní schránky, polotovary klíčů, klíče, zámky a ostatní zámečnické výrobky zařazené v této třídě, nábytkové kování, kovové železářské zboží, zámky (kovové), s výjimkou elektrických, kovové podnosy, kovové nádoby, umělecká díla z běžných kovů, obecné kovy a jejich slitiny, kovové stavební materiály, kovové stavební materiály přenosné, kovové kabely a dráty neelektrické, kovové potřeby zámečnické a klempířské, kovové trubky, sejfy, kovové výrobky, které nejsou uvedeny v jiných třídách, rudy; (9) audiovizuální zařízení pro výuku, čtecí zařízení v televizi, magnetické disky, kompaktní disky (audio-video), gramofonové desky, disky optické, DVD přehrávače, elektronická pera (vizuální zobrazovací jednotky), elektronické oznamovací tabule, elektronické publikace (s možností stažení), epidiascopy, filmové kamery, exponované filmy, nosiče záznamů nahrané i nenahrané, audiovizuální programy, filmy (audiovizuální díla a zvukové obrazové záznamy), CD disky, DVD disky, obaly na CD disky nebo DVD disky nebo na nosiče záznamů, magnetická média, magnetické disky, magnetické nosiče dat, magnetické pásky, magnetofony, nosiče dat magnetické, nosiče dat optické, nosiče zvukových nahrávek, nosiče zvukových záznamů nahrané i nenahrané, audiovizuální díla na nosičích, audiovizuální díla v digitální podobě, programové vybavení pro počítače, interaktivní software, software, hardware výpočetní techniky, interaktivní databáze, elektronické databáze, multimediální aplikace, elektronické multimediální nebo elektronické multimediální katalogy, elektronická periodika, optické disky kompaktní CD ROM, plátna promítací, počítače, počítačové hry (programy), videokazety, videopásky, vyučovací stroje, zápisník elektronický, čipy, paměťové karty, ovladače radiové, čtečky, přístroje pro zpracování dat, přístroje pro měření, signalizaci a kontrolu, přístroje pro vyučování, přístroje pro záznam, převod a reprodukci zvuku nebo obrazu, dálkové ovladače, počítačové systémy, počítače, počítačový hardware, počítačové periferie, počítačové tiskárny, podložky pod myš, notebooky, tašky na notebooky, tabletové a kapesní počítače (PDA), telekomunikační sítě, telekomunikační přístroje a zařízení, telefonní přístroje, bezdrátové

telefony, mobilní telefony včetně obalů, magnetické nosiče dat, záznamové disky, kompaktní disky, DVD a ostatní digitální záznamové nosiče, USB disky, počítačový software, elektrické zámky, poplašná zařízení, zabezpečovací zařízení, přístroje a zařízení sloužící k zabezpečení ochrany utajovaných informací, kryptologické přístroje a jejich součásti, počítačový šifrovací software, reflexní vesty; (11) lampy, baterky, elektricky vyhřívané podušky, koberečky v rámci této třídy; (12) auta, autosedačky, jízdní kola, samohyby pro děti, kočárky včetně krytů, golfové vozíky, letadla, mopedy, motocykly, nosiče jízdních kol, padáky, sedačky bezpečnostní dětské, stojany jízdních kol a motocyklů, vodní dopravní prostředky, zvonky jízdních kol a motocyklů, pozemní vozidla, poplašná zařízení pro vozidla, železniční vozy; (14) medaile, mince, kovové odznaky, přívěsky, klíčenky, lampičky, upomínkové předměty, hodinky, zlatnické zboží; (16) tiskoviny, tiskárenské výrobky, noviny, knihy, propagační a informační materiály jako katalogy, reklamní tiskoviny, inzertní listy, prospekty, letáky, obálky, štítky v rámci této třídy, etikety v rámci této třídy, vizitky, formuláře, dopisní papíry, psací potřeby, pořadače, desky na dokumenty v rámci této třídy, obaly na spisy v rámci této třídy, kancelářské potřeby, samolepky, obtisky, plakáty, fotografie, blahopřání, novoročenky, pohlednice, kalendáře, diáře, dárkové tašky, periodické a neperiodické publikace, tištěné manuály, brožury, učební a vyučovací pomůcky, kromě přístrojů, alba, atlasy, blahopřání, blahopřání hudební, bloky (papírové výrobky), brožury, papírové bryndáčky, dětské plenky a kalhotky z papíru nebo buničiny, časopisy, časopisy - komiksy, gumy na mazání, konfety, křída na psaní, modelovací materiály, obaly (papírenské výrobky), ořezávátko na tužky, papír balicí, papír toaletní, penály, podložky na stůl papírové, prostírání stolní z papíru, psací potřeby, sáčky na odpadky z papíru nebo z umělých hmot, samolepky, potřeby pro výtvarníky, ubrousky papírové, záložky do knih, známky poštovní; (18) aktovky školní, batůžky, tašky, kabelky, ruksaky, tašky na nošení dětí, vaky na nošení dětí, deštníky; (24) interiérové textilie, ložní prádlo, povlečení, lůžkové přehozy, okenní záclony, ručníky, spací pytle, vlaječky, závěsy textilní nebo plastové, žínky pro hygienické účely; (25) oděvy v rámci této třídy, obuv v rámci této třídy; (28) hrací karty, hračky, stavebnice, stavebnicové kostky, figurky, stolní hry, modely, puzzles, 3D puzzles, sportovní potřeby v rámci této třídy, žertovné předměty pro oklamání; (32) nealkoholické nápoje, piva všeho druhu; (33) alkoholické nápoje; (35) organizační zabezpečování televizního vysílání v rámci této třídy; (38) vysílání kabelové televize, počítačová komunikace, posílání zpráv, televizní vysílání, digitální vysílání, televizní vysílání programů, televizní vysílání zábavných, vzdělávacích, výchovných, soutěžních, diskusních a informačních pořadů, šíření elektronických časopisů, informací, elektronických periodik, audio nebo audiovizuálních děl, prostřednictvím informační nebo datové nebo elektronické nebo komunikační nebo telekomunikační nebo počítačové sítě, zejména Internetu, pomocí satelitů a jiných sítí, informační služby na Internetu související s televizním vysíláním, služby na Internetu související s televizním vysíláním, provozování internetového serveru, provozování internetového portálu, zajištění prostoru pro webové stránky, poskytování portálu na Internetu, poskytování on-line platformy pro nahrávání, zpracování, přenos a aktualizaci dat, obrázků, fotografií, 3D aplikací, telexové služby, radiové vysílání, výzvy (služby poskytované rádiem, telefonem nebo jinými elektronickými komunikačními prostředky), zaslání zpráv; (41) dabing, nakladatelství a vydavatelství, ediční činnost, publikační činnost, nahrávání nosičů zvukových nebo obrazových zvukových, služby v oblasti digitálního zpracování obrazu, elektronické publikování (DTP), služby v oblasti estrád, tvorba a šíření audiovizuálních děl, zpravodajství, publicistika, televizní zpravodajství, TV produkce, tvorba programů, tvorba a výroba televizních a audiovizuálních programů, obrazové zpravodajství, filmová produkce, jiná než reklamní, filmová studia, filmová tvorba, filmové projekce, pronájem filmových promítaček a jejich příslušenství, půjčování filmů, provozování muzea, služby nahrávacího studia, nahrávání videopásek, organizování kulturních nebo vzdělávacích výstav, organizace společenských a kulturních akcí, organizace, provozování a provádění her a soutěží i veřejných, provozování kina, organizování plesů, organizování vzdělávacích nebo zábavných soutěží, výstavní činnost v oblasti kultury nebo zábavy nebo výchovy nebo vzdělávání, zábavné parky, plánování a organizování večírků, pořádání soutěží krásy, poskytování on-line elektronických publikací (bez možnosti stažení), pronájem audio nahrávek, pronájem dekorací, pronájem kinematografických filmů, provozování her on-line (z počítačové sítě), předprodej vstupenek, výroba divadelních nebo jiných představení, půjčování filmů, půjčování přenosných videokamer, půjčování videokamer, půjčování videopásek, psaní scénářů, pronájem rozhlasových a televizních přijímačů, organizování a vedení seminářů, služby v oblasti grafické úpravy, jiné než pro reklamní účely, studia

nahrávací (služby), reportérské služby, školení, vyučování, výroba rozhlasových a televizních programů, televizní zábava, vzdělávací informace, nahrávání videopásek, střih videopásek, vydávání elektronických časopisů on-line, vydávání textů, s výjimkou reklamních nebo náborových, výroba videofilmů, pronájem zvukového nahrávacího zařízení, živé představení, organizování živých vystoupení; (42) navrhování a vývoj počítačového hardwaru a softwaru pro pořady pro děti a mládež, programy bezpečnosti silničního provozu.

- (730) **Kalous Jan**, náměstí Míru 1221/4, Praha 2, Vinohrady, 12000, CZ  
(740) Patentová a známková kancelář Novotný, Ing. Jaroslav Novotný, Římská 2135/45, Praha 2, Vinohrady, 12000

- (210) **O-544783**  
(220) 29.12.2017  
(320) 29.12.2017  
(511) 36, 41  
(540)



- (510) (36) charitativní sbírky; (41) organizování sportovních soutěží.  
(591) Barevná  
(730) **Občanské sdružení ProCit, z.s.**, Kleisslova 3, Plzeň, 30100, CZ

- (210) **O-544829**  
(220) 03.01.2018  
(320) 03.01.2018  
(511) 10, 18, 25  
(540)



- (510) (10) elastické punčochy pro chirurgické účely, kompresní oděvy; (18) aktovky, batohy, cestovní tašky, deštníky, školní tašky, vaky na nošení dětí; (25) body, čepice, dámská přiléhavá tílka (bodice), dámské spodní kalhotky, dětské kalhotky (spodní prádlo), hřejivé návleky na nohy, návleky na nohy, pánské krátké spodky, pánské trenýrky, podprsenky, ponožky, ponožky absorbující pot, punčochové kalhoty, punčochy, punčocha absorbující pot, pyžama, spodní prádlo, spodní prádlo absorbující pot, šátky a šály, župany.  
(730) **Fousková Eva**, Komenského 1368/2a, Jeseník, 79001, CZ  
(740) Mgr. Jan Boucký, advokát, Michelská 1240/72, Praha 4, 14100

- (210) **O-544840**  
(220) 25.09.2013  
(320) 14.06.2013  
(511) 29, 32  
(540)

### CHARLIE'S

- (510) (29) konzervované, mražené, sušené a vařené ovoce a zelenina, mléko a mléčné výrobky, nápoje na bázi mléka a mléčných výrobků, rajčatová šťáva na vaření, bělidla (mléčná) do nápojů, jogurtové nápoje, náhražky mléka pro nápoje, nápoje na bázi mléka s obsahem ovoce (šťávy), nápoje na bázi mléka s čokoládovou příchutí, nápoje na bázi mléka s obsahem



kávy; (32) minerální a perlivé vody a jiné nealkoholické nápoje, syčené nealkoholické nápoje, ovocné nápoje a ovocné šťávy, sirupy a jiné přípravky pro výrobu nápojů, esence na výrobu nápojů, prášky pro výrobu nápojů na bázi ovoce.

- (730) **Charlie's Natural B.V.**, Da Costastraat 63 3, Amsterdam, 1053 ZE, NL  
(740) ZIVKO MIJATOVIĆ & PARTNERS s.r.o., Jugoslávských partyzánů 639/26, Praha 6, 16000

- (210) **O-544848**  
(220) 04.01.2018  
(320) 04.01.2018  
(511) 30, 43  
(540)



- (510) (30) káva, horká čokoláda, cukr, cukrovinky, zmrzlina, led, kávové nápoje, kávové nápoje s mlékem, kávové příchutě, kávové náhražky, zmrzlinové kornoutky, čokoládové polevy, káva a jiné nápoje v kornoutu; (43) poskytování jídla a nápojů, příprava a poskytování stravování a nápojů pro okamžitou spotřebu, kavárna, služby zajišťující stravování a nápoje, zejména kavárna, pouliční prodej kávy a jiných nápojů, rychlé občerstvení.

- (730) **Mikula Tibor Mgr.**, Horní 1438/80, Ostrava, Hrabůvka, 70030, CZ

- (210) **O-544905**  
(220) 08.01.2018  
(320) 08.01.2018  
(511) 35, 38, 41  
(540)

### Honest Guide

- (510) (35) marketing; (38) pořady, vysílání kabelové televize; (41) videoprodukce.

- (730) **Mikulka Jan**, K zahrádkám 1024/43, Praha 5, Stodůlky, 15500, CZ

- (210) **O-544935**  
(220) 09.01.2018  
(320) 09.01.2018  
(511) 16, 41, 43  
(540)

ČLOVĚK VE VESMÍRNÉM POLI



- (510) (16) fotografie, pohlednice, upomínkové předměty z papíru, pивní tácky, poštovní známky, hrací karty, reklamní papírové materiály, papírové učební pomůcky, knihy, časopisy, letáky, mapy, kalendáře, papírové kapesníky, dopisní obálky, těžítka, tužky, psací pera; (41) nakladatelství a vydavatelství zejména knih, časopisů a elektronických knih, zvukových knih i časopisů a filmů, filmová, obrazová, zvuková produkce, televizní tvorba, provozování loterií a sázkových her i tipovacích soutěží, provoz heren a kasin, provoz školy a knihovny, filmové studio, pořádání

divadelních vystoupení, kino, divadlo, loutkové divadlo, činnost výkonných umělců, fitness centrum, provoz golfového hřiště, poradenství při volbě povolání; (43) restaurace a hotely, občerstvení, jídelny, motely, penziony, kempy, dětské a turistické tábory, ubytování pro lidi i zvířata, catering.

- (730) **Němec Marek Mgr. Ing.**, Veletržní 45, Praha 7, 17000, CZ

- (210) **O-544964**  
(220) 10.01.2018  
(320) 10.01.2018  
(511) 1, 2, 35, 39  
(540)

### BARVY A LAKY TELURIA, s.r.o.

- (510) (1) lepidla pro průmysl, disperzní, prášková a speciální lepidla; (2) barvy, nátěry, laky, konzervační přípravky proti korozi a proti deterioraci dřeva, barviva, inkousty pro tisk, značkování a rytecké práce, přírodní pryskyřice v surovém stavu, listkové a práškové kovy pro použití při malování, dekorování, tisku a v umění; (35) reklama, propagace, řízení obchodní činnosti, obchodní administrativy, kancelářské práce; (39) doprava, balení a skladování zboží, organizování cest.

- (730) **BARVY A LAKY TELURIA s.r.o.**, Skrchov č. p. 1, Skrchov, 67961, CZ  
(740) Advokátní kancelář Hartmann, Jelínek, Fráňa a partneři, s.r.o., Sokolovská 5/49, Praha 8, Karlín, 18600

- (210) **O-544979**  
(220) 11.01.2018  
(320) 11.01.2018  
(511) 16, 35, 41  
(540)



- (510) (16) tiskárenské výrobky, průvodce (knihy), časopisy, publikace, brožury, letáky, plakáty, mapy, cestovní mapy, fotografie, grafické reprodukce, katalogy, pohlednice, poutače z papíru nebo lepenky, prospekty, tištění příručky (průvodci); (35) reklama a marketing, tištěné propagační materiály; (41) nakladatelské služby, vydavatelské služby.

- (730) **Pinta Daniel Mgr.**, Parašutistů 605/31, Praha 6, 16100, CZ  
(740) Mgr. Josef Švanda, advokát, Buzulucká 678/6, Praha 6, 16000

- (210) **O-544980**  
(220) 11.01.2018  
(320) 11.01.2018  
(511) 43  
(540)

### BALBI BAR French Touch

- (510) (43) poskytování jídla a nápojů, půjčování nábytku, ubrusů a prostírání, dočasné ubytování, bary (služby -), kavárny (služby), podávání jídel a nápojů, pohostinství (služby), restaurace (služby), zásobování (catering), kavárny, informace o restauracích (služby).

- (730) **AZIBO s.r.o.**, Železná 490/14, Praha 1 - Staré Město, 11000, CZ  
(740) Dana Lukajová, patentový zástupce, Voršilská 130/10, Praha 1, Nové Město, 11000

(210) **O-544989**  
(220) 11.01.2018  
(320) 11.01.2018  
(511) 32, 35  
(540)



(510) (32) minerální vody, stolní vody, limonády, piva, šumivé nápoje, šťávy ovocné, sirupy, výrobky z minerálních vod a jiné nealkoholické nápoje; (35) propagační, reklamní a inzertní činnost.  
(730) **TIX-TRADE a.s.**, Švédská 39/107, Praha 5, 15000, CZ  
(740) JUDr. Markéta Stiess Schönborn, advokátka, Rybná 682/14, Praha 1, 11000

(210) **O-544990**  
(220) 11.01.2018  
(320) 11.01.2018  
(511) 16, 21, 35  
(540)



(510) (16) papír a lepenka, tiskárenské výrobky, potřeby pro vazbu knih, fotografie, papírnické zboží, kancelářské potřeby s výjimkou nábytku, lepidla pro kancelářské potřeby nebo pro domácnost, nosiče a dekorativní materiály pro umělce, malířské štětce, plastové sáčky na balení, plastové sáčky a obaly, plastové folie na balení, tiskařské typy, tiskařské štočky; (21) domácí nebo kuchyňské potřeby, hřebeny, mycí houby, kartáče a jiné pomůcky na čištění, materiály na výrobu kartáčů, částečně zpracované sklo (s výjimkou skla používaného ve stavebnictví, sklo surové s výjimkou stavebního skla, výrobky z porcelánu, hrnčířské výrobky); (35) reklama, propagace, řízení obchodní činnosti, obchodní administrativy, kancelářské práce.  
(730) **Gong Luoxi**, V Křepelkách 503/49, Praha 8, 18200, CZ

(210) **O-544997**  
(220) 11.01.2018  
(320) 11.01.2018  
(511) 32, 33  
(540)



(510) (32) nealkoholické nápoje; (33) alkoholické nápoje (s výjimkou pív).

(591) Barevná  
(730) **Maděříč Jiří**, Prušánská 489, Moravský Žižkov, 69101, CZ  
(740) prof. JUDr. Jan Kříž CSc., Rybná 678/9, Praha 1, Staré Město, 11000

(210) **O-545009**  
(220) 12.01.2018  
(320) 12.01.2018  
(511) 35, 36, 39  
(540)



(510) (35) maloobchodní prodej her, maloobchodní prodej počítačových her, velkoobchodní prodej her, velkoobchodní prodej počítačových her, on-line maloobchodní služby zaměřené na počítačové hry, zprostředkování smluv týkajících se nákupu a prodeje zboží, služby v oblasti srovnávání cen, počítačové on-line objednávky, reklama na zboží a služby on-line prodejců prostřednictvím prohlédávatelného on-line návodu, správa slevového programu, který umožňuje účastníkům získávat slevy na výrobky a služby prostřednictvím členské slevové karty, propagace výrobků a služeb jiných subjektů prostřednictvím programů slevových karet, reklamní, marketingové a propagační služby, maloobchodní služby zásilkového prodeje zaměřené na hry, administrativní zpracování nákupních objednávek; (36) vydávání slevových poukázek, poskytování předplacených karet a kuponů; (39) doprava a doručování zboží, balení a skladování zboží, fyzické skladování elektronicky uložených počítačových her, zprostředkování dopravy.  
(591) Barevná  
(730) **Kuchař Tomáš**, Lovčenská 1286/1, Praha 5, 15000, CZ  
(740) JUDr. Pavel Hrášek, advokát, Týnská 1053/21, Praha 1, Staré Město, 11000

(210) **O-545022**  
(220) 12.01.2018  
(320) 12.01.2018  
(511) 41

### METRONOME FESTIVAL PRAGUE

(510) (41) pořádání kulturních akcí (hudební festivaly, koncerty pořádané v České republice).  
(730) **Metronome Production s.r.o.**, Slunná 541/27, Praha 6, Střešovice, 16200, CZ  
(740) **Urban & Hejduk s.r.o.**, advokátní kancelář, Mgr. Marek Hejduk advokát, Jugoslávská 620/29, Praha 2 - Vinohrady, 120 00

(210) **O-545023**  
(220) 12.01.2018  
(320) 12.01.2018  
(511) 35, 38, 41  
(540)

### RADIO METRONOME

(510) (35) služby v oblasti průzkumu trhu vztahující se k mediálnímu vysílání, propagační marketing, marketingové informace, marketingové poradenství, marketingové analýzy, marketingový průzkum, reklama a marketing, marketingové konzultační služby, propagační služby, merchandising; (38) hudební vysílání, zvukové vysílání, rádiové vysílání, rozhlasové vysílání informací, digitální audio vysílání, rozhlasové a televizní vysílání, služby rozhlasového vysílání přes Internet, vysílání a přenos rozhlasových pořadů, vysílání a příjem prostřednictvím rádia, služby vysílání audia a videa poskytované prostřednictvím Internetu; (41) výroba rozhlasového vysílání, rozhlasová zábava, digitální video, audio a multimediální zábavní vydavatelské služby, elektronické publikování (DTP), hudební nakladatelství, hudební vydavatelství, psaní blogů, publikování a vydávání tiskovin, publikování a vydávání knih, časopisů, reportérské služby, publikování audioknih, služby v oblasti vydávání a

- nahrávání hudby, vydávání hudebních děl, vydávání hudebních textů, vydávání recenzí, hudební produkce, informace o zábavě, poskytování hudby online bez možnosti stažení, poskytování videí online bez možnosti stažení.
- (730) **Metronome Production s.r.o.**, Slunná 541/27, Praha 6, Střešovice, 16200, CZ
- (740) Urban & Hejduk s.r.o, advokátní kancelář, Mgr. Marek Hejduk advokát, Jugoslávská 620/29, Praha 2 - Vinohrady, 120 00

(210) **O-545028**  
(220) 12.01.2018  
(320) 12.01.2018  
(511) 36, 37, 42  
(540)

- (210) **O-545024**  
(220) 12.01.2018  
(320) 12.01.2018  
(511) 9, 16, 35, 38, 41  
(540)

### Svět podle Victorie

- (510) (9) nahrané a nenahrané nosiče zvuku a obrazu, tj. audiokazety, videokazety, kompaktní disky, magnetofonové pásky, audiovizuální díla na nosičích, hudební díla na nosičích; (16) propagační tiskoviny, tj. katalogy, prospekty, plakáty, kalendáře, fotografie, knihy, časopisy, pohlednice, tiskárenské výrobky, kancelářské potřeby spadající do této třídy; (35) reklamní a propagační činnost prostřednictvím jakéhokoliv druhu média, distribuce zboží k reklamním účelům, inzertní činnost, zprostředkovatelská činnost v oblasti obchodu s výrobky výše uvedenými ve třídách 9 a 16, zprostředkovatelská činnost v oblasti mediálního průmyslu, jako je zprostředkování reklamy, inzerce, propagace; (38) provozování rozhlasového vysílání, poradenská činnost v oblasti šíření a výměny informací prostřednictvím sdělovacích prostředků, šíření a výměna informací prostřednictvím počítačových a telekomunikačních sítí, včetně Internetu; (41) tvorba rozhlasových programů, výchovná a zábavná činnost, organizace, příprava a pořádání hudebních vystoupení, koncertů a zábavných pořadů, vydavatelská a nakladatelská činnost.
- (730) **EVROPA 2, spol. s r.o.**, Wenzigova 1872/4, Praha 2, Nové Město, 12000, CZ
- (740) Advokátní kancelář BŘESKÝ, HEIPLÍK, VOSÁTKA, s.r.o., JUDr. Ladislav Břeský advokát, Botičská 1936/4, Praha 2, Nové Město, 12800

- (210) **O-545025**  
(220) 12.01.2018  
(320) 12.01.2018  
(511) 9, 16, 35, 38, 41  
(540)

### Sprostějov aneb Lexikon sprostých slov

- (510) (9) nahrané a nenahrané nosiče zvuku a obrazu, tj. audiokazety, videokazety, kompaktní disky, magnetofonové pásky, audiovizuální díla na nosičích, hudební díla na nosičích; (16) propagační tiskoviny, tj. katalogy, prospekty, plakáty, kalendáře, fotografie, knihy, časopisy, pohlednice, tiskárenské výrobky, kancelářské potřeby spadající do této třídy; (35) reklamní a propagační činnost prostřednictvím jakéhokoliv druhu média, distribuce zboží k reklamním účelům, inzertní činnost, zprostředkovatelská činnost v oblasti obchodu s výrobky výše uvedenými ve třídách 9 a 16, zprostředkovatelská činnost v oblasti mediálního průmyslu, jako je zprostředkování reklamy, inzerce, propagace; (38) provozování rozhlasového vysílání, poradenská činnost v oblasti šíření a výměny informací prostřednictvím sdělovacích prostředků, šíření a výměna informací prostřednictvím počítačových a telekomunikačních sítí, včetně Internetu; (41) tvorba rozhlasových programů, výchovná a zábavná činnost, organizace, příprava a pořádání hudebních vystoupení, koncertů a zábavných pořadů, vydavatelská a nakladatelská činnost.
- (730) **EVROPA 2, spol. s r.o.**, Wenzigova 1872/4, Praha 2, Nové Město, 12000, CZ
- (740) Advokátní kancelář BŘESKÝ, HEIPLÍK, VOSÁTKA, s.r.o., JUDr. Ladislav Břeský advokát, Botičská 1936/4, Praha 2, Nové Město, 12800

(210) **O-545029**  
(220) 12.01.2018  
(320) 12.01.2018  
(511) 9, 28, 35  
(540)



- (510) (36) financování projektů, zajišťování financí pro humanitární projekty, finanční zprostředkovatelské služby v oblasti nemovitostí, financování rozvoje nemovitostí, poradenské služby v oblasti oceňování nemovitostí, služby v oblasti finančních grantů, získávání finančních prostředků, oceňování majetku (finanční), finanční odborný posudek, konzultace v oblasti financování energetických projektů; (37) zateplování budov, zemní práce, realizace inženýrských staveb, služby řízení stavebních projektů, služby v oblasti stavebnictví, stavebnictví; (42) projektování, příprava projektových posudků.
- (591) Barevná
- (730) **IVF, Insulation consulting, s.r.o.**, Teslova 1129/2b, Ostrava, Přívoz, 70200, CZ
- (740) Advokátní kancelář CINK a partneři, s. r. o., Mgr. Ing. Pavel Cink, Veleslavínova 363/33, Plzeň, Vnitřní Město, 30100



- (510) (9) váhy, měřidla, metry a jiná měřicí zařízení, signalizační zařízení včetně signalizačních hlásičů záběrů pro rybáře (zvukových i světelných), sluneční brýle, polarizační brýle, brýle speciálně upravené pro rybáře, dalekohledy, kukátka, lupy, kamery, karty s pamětí, fotopasti, nabíječky, baterie (elektrické články), elektronická zařízení a přístroje k vyhledávání a/nebo sledování pohybu ve vodě a k lovení ryb, nosiče dat nahrané s rybářskou tematikou, značkovací a signalizační bóje, světelné bóje, pouzdra speciální v rámci této třídy na výše uvedené výrobky; (28) háčky na ryby, harpunovací puška (sportovní potřeby), kesery, navijáky rybářské, rybářské náčiní, rybářské vybavení, návnady pachové pro lov a rybolov, nástrahy rybářské, návnady umělé rybářské, obrtlíky rybářské, ploutve plavecké a potápěčské, plováky pro rybáře, podběráky, pruty rybářské, síť (sportovní potřeby), splávky (rybářská výstroj), vlasce rybářské, rybářské návazce, rybářské rotační třípytky, rybářská olůvka, vnařidla pro lov a rybolov, senzory reagující na pohyb návnady, vrše (rybářské pasti), vaky nebo pouzdra na rybářské náčiní, rybářské brašny, hračky, nafukovací čluny pro rybaření (float tube), ukazatel záseku na rybaření na ledu, krabičky na rybářské náčiní, krabičky na rybářské mušky, skříňky na rybářské potřeby; (35) maloobchodní a velkoobchodní prodej rybářských potřeb, návnad a nástrah pro ryby, svítilen, člunů pro rybáře, zavazadel pro rybáře, maloobchodní a velkoobchodní prodej rybářských židlí a křesel, stanů, přenosných nekovových přístřešků proti

dešti, rybářských oděvů a obuvi, prezentace zboží a služeb elektronickou cestou, také v rámci služeb teleshopingu a homeshopingu, pořádání dražeb na internetu, obchodní informační služby poskytované přes internet, propagace zboží a služeb pro třetí osoby prostřednictvím internetu.

- (730) **CADOX fishing s.r.o.**, Olšanská 2898/4g, Praha 3, Žižkov, 13000, CZ  
(740) Ing. Iva Rylková, Polská 1525/12, Ostrava, Poruba, 70800

- (210) **O-545049**  
(220) 15.01.2018  
(320) 15.01.2018  
(511) 6, 7, 9, 17, 22  
(540)

### CICM

- (510) (6) kabelové spojky kovové, kabelové svorky kovové, kovové kabely, ne elektrické, neizolované měděné dráty; (7) oplétací stroje, ovíjecí stroje, ovládací kabely pro stroje a motory, stroje na zpracování plastů; (9) elektrická vedení, elektrické armatury, elektrické kabely, elektrické vodiče (conductors, electric), elektrické vodiče (wires, electric), identifikační opláštění elektrických vodičů, izolované měděné dráty, kabely z optických vláken, koaxiální kabely, materiály pro elektrická vedení (vodiče, kabely), měřicí nástroje a zařízení, opláštění elektrických kabelů, optická vlákna (světlovodná vlákna), spojky pro elektrická vedení, spojky vodičů (elektrotechnika), startovací kabely pro motory, vedení (elektrina), zapalovací kabely pro motory, zásuvky, zástrčky a jiné elektrické kontakty (elektrické spojky); (17) izolační materiály na kabely, izolační materiály pro elektrická vedení, plastické hmoty jako polotovar, utěšňovací (ucpávkové, těsnicí) materiály z pryže nebo plastických hmot, voděodolná těsnění; (22) balicí a vázací pásy, ne kovové, kabely, ne kovové, lana, provazy, šňůry, vlákna na ovíjení nebo vázání, ne kovová.  
(730) **CICM s.r.o.**, Lhota pod Radčem 103, Lhota pod Radčem, 33701, CZ  
(740) Mgr. Ing. Jiří Vogeltanz, Veverkova 2707/1, Plzeň, 30100

- (210) **O-545050**  
(220) 15.01.2018  
(320) 15.01.2018  
(511) 6, 7, 9, 17, 22  
(540)



- (510) (6) kabelové spojky kovové, kabelové svorky kovové, kovové kabely, ne elektrické, neizolované měděné dráty; (7) oplétací stroje, ovíjecí stroje, ovládací kabely pro stroje a motory, stroje na zpracování plastů; (9) elektrická vedení, elektrické armatury, elektrické kabely, elektrické vodiče (conductors, electric), elektrické vodiče (wires, electric), identifikační opláštění elektrických vodičů, izolované měděné dráty, kabely z optických vláken, koaxiální kabely, materiály pro elektrická vedení (vodiče, kabely), měřicí nástroje a zařízení, opláštění elektrických kabelů, optická vlákna (světlovodná vlákna), spojky pro elektrická vedení, spojky vodičů (elektrotechnika), startovací kabely pro motory, vedení (elektrina), zapalovací kabely pro motory, zásuvky, zástrčky a jiné elektrické kontakty (elektrické spojky); (17) izolační materiály na kabely, izolační materiály pro elektrická vedení, plastické hmoty jako polotovar, utěšňovací (ucpávkové, těsnicí) materiály z pryže nebo plastických hmot, voděodolná těsnění; (22) balicí a vázací pásy, ne kovové, kabely, ne kovové, lana, provazy, šňůry, vlákna na ovíjení i nebo vázání, ne kovová.  
(591) Barevná  
(730) **CICM s.r.o.**, Lhota pod Radčem 103, Lhota pod Radčem, 33701, CZ  
(740) Mgr. Ing. Jiří Vogeltanz, Veverkova 2707/1, Plzeň, 30100

- (210) **O-545055**  
(220) 15.01.2018  
(320) 15.01.2018  
(511) 21  
(540)

### Crazy

- (510) (21) sklářské výrobky všeho druhu v rámci této třídy, výrobky užitkového a uměleckého skla hladkého a zušlechťeného.  
(730) **Crystalex CZ, s.r.o.**, Masarykovo nábřeží 236/30, Praha 1, Nové Město, 11000, CZ  
(740) Bohemia Patent, Ing. Jana Vanděliková, Vodičkova 791/41, Praha 1 - Nové Město, 11000

- (210) **O-545056**  
(220) 15.01.2018  
(320) 15.01.2018  
(511) 21  
(540)

### Leaves

- (510) (21) sklářské výrobky všeho druhu v rámci této třídy, výrobky užitkového a uměleckého skla hladkého a zušlechťeného.  
(730) **Crystalex CZ, s.r.o.**, Masarykovo nábřeží 236/30, Praha 1, Nové Město, 11000, CZ  
(740) Bohemia Patent, Ing. Jana Vanděliková, Vodičkova 791/41, Praha 1 - Nové Město, 11000

- (210) **O-545057**  
(220) 15.01.2018  
(320) 15.01.2018  
(511) 21  
(540)

### Oho

- (510) (21) sklářské výrobky všeho druhu v rámci této třídy, výrobky užitkového a uměleckého skla hladkého a zušlechťeného.  
(730) **Crystalex CZ, s.r.o.**, Masarykovo nábřeží 236/30, Praha 1, Nové Město, 11000, CZ  
(740) Bohemia Patent, Ing. Jana Vanděliková, Vodičkova 791/41, Praha 1 - Nové Město, 11000

- (210) **O-545058**  
(220) 15.01.2018  
(320) 15.01.2018  
(511) 21  
(540)

### Spiral

- (510) (21) sklářské výrobky všeho druhu v rámci této třídy, výrobky užitkového a uměleckého skla hladkého a zušlechťeného.  
(730) **Crystalex CZ, s.r.o.**, Masarykovo nábřeží 236/30, Praha 1, Nové Město, 11000, CZ  
(740) Bohemia Patent, Ing. Jana Vanděliková, Vodičkova 791/41, Praha 1 - Nové Město, 11000

- (210) **O-545067**  
(220) 15.01.2018  
(320) 15.01.2018  
(511) 5  
(540)

### AGLANDUT

- (510) (5) farmaceutické, lékařské a veterinářské výrobky, hygienické výrobky pro léčebné účely, dietní potraviny a dietetické přípravky pro léčebné nebo veterinární účely, potraviny pro batolata, potravní doplňky pro lidskou potřebu a pro zvířata, náplasti, obvazový materiál, materiály pro plombování zubů a pro zubní otisky, dezinfekční přípravky, výrobky pro hubení škodlivých zvířat, fungicidy, herbicidy.  
(730) **G.L. PHARMA GMBH**, Schloßplatz 1, 8502 Lannach, AT  
(740) KOREJZOVA LEGAL v.o.s., JUDr. Petra Sauvage de Brantes advokátka, Korunní 810/104, Praha 10, Vinohrady, 10100

(210) **O-545073**  
(220) 15.01.2018  
(320) 15.01.2018  
(511) 41  
(540)



(510) (41) překladatelské a tlumočnické služby.  
(730) **Purič Jan**, Promenáda 107, Horní Maršov, 54226, CZ

(210) **O-545076**  
(220) 15.01.2018  
(320) 15.01.2018  
(511) 35, 37  
(540)

L A V O R

(510) (35) maloobchod a velkoobchod zařízení a strojů na čištění, praní, sušení a žehlení; (37) samoobslužné prádelny, poskytování služeb samoobslužné prádelny, mytí, praní, poskytování informací vztahujících se ke službám praní prádla, sušení oděvů, pronájem strojů a zařízení na čištění, mytí a sušení, pronájem zařízení prádelen.

(730) **Prague Laundry s.r.o.**, Nad Smetankou 228/6, Praha 9, Hrdlořezy, 19000, CZ

(740) Advokátní kancelář CINK a partneři, s. r. o., Mgr. Ing. Pavel Cink, Veleslavínova 363/33, Plzeň, Vnitřní Město, 30100

(210) **O-545077**  
(220) 15.01.2018  
(320) 15.01.2018  
(511) 25, 26, 35  
(540)

vangel

(510) (25) šátky, šály, nákrčníky, golfové kalhoty, košile a sukně, opasky, kravaty, motýlky; (26) gumičky do vlasů, čelenky do vlasů; (35) maloobchodní služby zaměřené na prodej oděvů a oděvních doplňků, on-line maloobchodní služby zaměřené na oděvy, propagace a reklama.

(591) Barevná

(730) **Lešková Vladimíra**, Kpt. Jaroše 444, Tábor, Klokoty, 39003, CZ

(740) Advokátní kancelář CINK a partneři, s. r. o., Mgr. Ing. Pavel Cink, Veleslavínova 363/33, Plzeň, Vnitřní Město, 30100

(210) **O-545078**  
(220) 15.01.2018  
(320) 15.01.2018  
(511) 35, 41, 44  
(540)

misha | hair studio

(510) (35) propagace a reklama, maloobchodní služby v oblasti vlasových přípravků; (41) instruktáž v oblasti kadeřnictví, vzdělávací semináře zaměřené na kadeřnické techniky, pořádání vlasových show, organizace a pořádání soutěží a přednášek zaměřených na kadeřnické techniky, fotografování; (44) kadeřnické salóny, služby kadeřnictví a salónu krásy, služby vizážistů, masáže, kosmetické poradenství, kosmetické služby.

(730) **ČADKOVÁ Michaela**, Francouzská 79/2, Praha 2, Vinohrady, 12000, CZ  
(740) Advokátní kancelář CINK a partneři, s. r. o., Mgr. Ing. Pavel Cink, Veleslavínova 363/33, Plzeň, Vnitřní Město, 30100

(210) **O-545083**  
(220) 16.01.2018  
(320) 16.01.2018  
(511) 17, 27, 35  
(540)



(510) (17) pryž (kaučuk), technická pryž, výrobky z technické pryže spadající do třídy 17, termoplastické elastomery, termoplastický textil, výrobky z termoplastického elastomeru a textilu spadající do třídy 17; (27) podlahové krytiny, koberce, rohože, podložky a předložky do dopravních prostředků, strojů, letadel, lodí, velkoplošné koberce a rohože do dopravních prostředků, strojů, letadel a lodí, čistící koberce, výrobky z textilní kobercoviny spadající do této třídy; (35) maloobchodní a velkoobchodní prodej, zprostředkovatelská činnost v oblasti obchodu a internetový obchod, vše s výrobky uvedenými výše ve třídách 17 a 27, marketing, reklamní, inzertní a propagační činnost, obchodní poradenská činnost v oblasti výrobků z pryže, z termoplastického elastomeru a textilu.

(730) **ZPV Rožnov, s.r.o.**, Televizní 2614, Rožnov pod Radhoštěm, 75661, CZ  
(740) Patentová a známková kancelář, ing. Jaromír Příkryl, Včelín 1161, Hulín, 76824



(210) **O-545087**  
(220) 16.01.2018  
(320) 16.01.2018  
(511) 6, 7, 9, 17, 22  
(540)



(510) (6) kabelové spojky kovové, kabelové svorky kovové, kovové kabely, ne elektrické, neizolované měděné dráty; (7) oplétací stroje, ovíjecí stroje, ovládací kabely pro stroje a motory, stroje na zpracování plastů; (9) elektrická vedení, elektrické armatury, elektrické kabely, elektrické vodiče (conductors, electric), elektrické vodiče (wires, electric), identifikační opláštění elektrických vodičů, izolované měděné dráty, kabely z optických vláken, koaxiální kabely, materiály pro elektrická vedení (vodiče, kabely), měřicí nástroje a zařízení, opláštění elektrických kabelů, optická vlákna (světlovodná vlákna), spojky pro elektrická vedení, spojky vodičů (elektrotechnika), startovací kabely pro motory, vedení (elektřina), zapalovací kabely pro motory, zásuvky, zástrčky a jiné elektrické kontakty (elektrické spojky); (17) izolační materiály na kabely, izolační materiály pro elektrická vedení, plastické hmoty jako polotovar, utěšňovací (ucpávkové, těsnicí) materiály z pryže nebo plastických hmot, voděodolná těsnění; (22) balicí a vázací pásy, ne kovové, kabely, ne kovové, lana, provazy, šňůry, vlákna na ovíjení nebo vázání, ne kovová.

(591) Barevná  
(730) **CICM s.r.o.**, č.p.103, Lhota pod Radčem, 33701, CZ  
(740) Mgr. Ing. Jiří Vogeltanz, Veverkova 2707/1, Plzeň, 30100

(210) **O-545088**  
(220) 16.01.2018  
(320) 16.01.2018  
(511) 11, 20, 21  
(540)



(510) (11) sanitární přístroje a zařízení, koupelňové armatury, sanitární keramika, koupací vany; (20) koupelňový nábytek, konzolové stolky, kovový nábytek, madla do vany, lékárníčky; (21) koupelňové doplňky zařazené ve třídě 21.

(591) Barevná  
(730) **STENO CZ s.r.o.**, č. p. 304, Mikulovice, 53002, CZ  
(740) Ing. Margita Nedomlelová, Štrauchova 932, Jičín, 50601

(210) **O-545109**  
(220) 16.01.2018  
(320) 16.01.2018  
(511) 29, 30, 35, 39, 43  
(540)



(510) (29) maso, mleté maso, tofu, falafel, ryby, drůbež, masové výrobky, vařená kuřata, smažená kuřata, zelenina, zelenina sušená, konzervovaná zelenina, nakládané okurky, saláty, zeleninové saláty, hotové saláty, vejce, sýr, mléko, mléčné výrobky, oleje a tuky, oleje na vaření, nakládaná zelenina, cibulové kroužky, bramborové hranolky, bramborové smaženky, hamburgery, hovězí hamburgery, zeleninové hamburgery; (30) chléb a pečivo, housky, plněné housky, žemle, majonéza, hořčice, kečup, těstoviny, cukr, sůl, ochucovačla, omáčky, koření, chuťové přísady, sušené byliny, droždí, prášky do pečiva, salátové dresinky, dresinky na pokrmy; (35) propagace a reklama, pomoc při řízení obchodní činnosti, poskytování a řízení franšizingu pro provoz restauračních zařízení, obchodní administrativa, on-line objednávkové služby; (39) rozvoz jídel restauracemi, doprava potravin, donáška jídla; (43) služby v oblasti pohostinství (potraviny a nápoje), pohostinské služby a služby restauračního stravování, příprava jídel, podávání jídel a nápojů, bary, bufety, jídelny, restaurace, samoobslužné restaurace, restaurace rychlého občerstvení.

(591) Barevná  
(730) **Stadnic Veaceslav**, Přádelnická 281, Trutnov, Střední Předměstí, 54101, CZ  
**Stadnyk Inna**, Přádelnická 281, Trutnov, Střední Předměstí, 54101, CZ  
(740) artpatent, advokátní kancelář s.r.o., Mgr. Tomáš Bejček advokát, Dukelských hrdinů 976/12, Praha 7, Holešovice, 17000

(210) **O-545123**  
(220) 17.01.2018  
(320) 17.01.2018  
(511) 45  
(540)



(510) (45) právní služby, právnické (komerční služby), právní služby pro firmy, advokátní a právní služby, právní služby pro bono, služby právní pomoci, právní rešeršní služby, služby právního zástupce, služby převodu vlastnických práv majetku (právní služby).

(591) Barevná  
(730) **J&T advokátní kancelář s.r.o.**, Revoluční 1003/3, Praha 1, Staré Město, 11000, CZ

(210) **O-545124**  
(220) 17.01.2018  
(320) 17.01.2018  
(511) 45  
(540)

**J&T** | ADVOKÁTNÍ  
KANCELÁŘ

(510) (45) právní služby, služby právní pomoci, právní rešeršní služby, služby právního zástupce, právnícké (komerční služby), právní služby pro firmy, advokátní a právní služby, právní služby pro bono, služby převodu vlastnických práv majetku (právní služby).  
(730) **J&T advokátní kancelář s.r.o.**, Revoluční 1003/3, Praha 1, Staré Město, 11000, CZ

(210) **O-545201**  
(220) 19.01.2018  
(320) 19.01.2018  
(511) 5, 30, 31  
(540)



(510) (5) žvýkačky pro léčebné účely, nikotinové žvýkačky pro odvykání kouření; (30) žvýkačky, žvýkačky pro osvěžení dechu; (31) jedlé žvýkačky pro zvířata.  
(730) **QUICK ENERGY s.r.o.**, Pobřežní 249/46, Praha 8, Karlín, 18600, CZ  
(740) **RETROPATENT s.r.o.**, Dobiášova 1246/29, Liberec, Liberec VI-Rochlice, 46006

(210) **O-545205**  
(220) 19.01.2018  
(320) 19.01.2018  
(511) 29, 30, 32  
(540)

### HORKÉ BOBY

(510) nápoje na bázi mléka; (30) nápoje na bázi kakaa, zmrzlinové nápoje; (32) prášky na přípravu nápojů, instantní nealkoholické nápoje.  
(730) **Gurmeta s.r.o.**, Emy Destinové 2731/24, Ústí nad Labem, Ústí nad Labem-centrum, 40001, CZ  
(740) artpatent, advokátní kancelář s.r.o., Mgr. Tomáš Bejček advokát, Dukelských hrdinů 976/12, Praha 7, Holešovice, 17000

(210) **O-545212**  
(220) 19.01.2018  
(320) 19.01.2018  
(511) 12, 13  
(540)

### CANTAS

(510) (12) drony s kamerou, hydroplány, letadla, letecká zařízení, stroje a přístroje, letecké dopravní prostředky, pozemní, vzdušné, vodní a železniční dopravní prostředky, vesmírné dopravní prostředky, vojenské

drony, vozidla záchranné služby, vzdušné dopravní prostředky, vznášedla; (13) motorizované zbraně.  
(730) **New Space Technologies s.r.o.**, Na Záhonech 1699, Kunovice, 68604, CZ

(210) **O-545216**  
(220) 22.01.2018  
(320) 22.01.2018  
(511) 30, 35, 41  
(540)

### Opavia Po generace naše nejsladší tajemství

(510) (30) pekařské výrobky, jemné pečivo, trvanlivé pečivo sladké i slané, cukrářské výrobky, oplatky, kakaové, čokoládové, kávové náplně, krémy a polevy, cukrovinky, výrobky z obilovin, cereální výrobky; (35) akviziční, marketingová, propagační, reklamní, informačně-obchodní a inzertní činnost, distribuce zboží k reklamním účelům, v oblasti výrobků trvanlivého pečiva; (41) organizování a pořádání soutěží pro veřejnost.  
(730) **Opavia - LU, s.r.o.**, Karolinská 661/4, Praha 8, Karlín, 18600, CZ  
(740) JUDr. Tomáš Kučírek, Petrská 1168/29, Praha 1, Nové Město, 11000

(210) **O-545223**  
(220) 22.01.2018  
(320) 22.01.2018  
(511) 35, 39  
(540)



(510) (35) reklama a propagace, služby v oblasti dovozu a vývozu, maloobchodní služby v oblasti potravin a v oblasti alkoholických nápojů, maloobchodní a velkoobchodní prodej potravin, maloobchodní a velkoobchodní prodej alkoholických nápojů s výjimkou piva, maloobchodní a velkoobchodní prodej nealkoholických nápojů, maloobchodní a velkoobchodní prodej španělských specialit a vín; (39) dovoz potravin a vín.  
(591) Barevná  
(730) **BMC Brno, s.r.o.**, Holzova 1828/39, Brno, Lišeň, 62800, CZ  
(740) Advokátní kancelář CINK a partneři, s.r.o., Mgr. Ing. Pavel Cink, Velešlavínova 363/33, Plzeň, Vnitřní Město, 30100

(210) **O-545224**  
(220) 22.01.2018  
(320) 22.01.2018  
(511) 16, 35, 41  
(540)

### Variete Theater Berousek

(510) (16) tiskoviny, tiskopisy, periodické a neperiodické publikace, a to časopisy, knihy, brožury, letáky, plakáty, příručky, katalogy, manuály, vzdělávací a studijní materiály, dotazníky, reklamní a propagační materiály – v rámci třídy 16; (35) reklama a propagace, organizování výstav (komerčních a reklamních); (41) organizace kulturních, zábavných a sportovních akcí, organizace a výroba divadelních představení, organizace a výroba varietních představení, psaní scénářů, psaní textů (jiných než reklamních), organizace živých vystoupení, informace o možnostech rozptýlení, zábavy a vzdělání, organizování a pořádání koncertů, hudební produkce, organizování kulturních a vzdělávacích výstav, organizování soutěží (vzdělávacích, zábavných, sportovních), fotografování, služby klubové (výchovně-zábavné), služby v oblasti grafické úpravy (jiné než pro reklamní účely), služby v oblasti prodeje vstupenek, vydavatelská a publikační činnost, elektronické publikování.  
(730) **CENTRAL PALAST Variete s.r.o.**, Ve Žlábku 230/40, Praha 9, Horní Počernice, 19300, CZ

(740) Advokátní kancelář CINK a partneři, s.r.o., Mgr. Ing. Pavel Cink,  
Veleslavínova 363/33, Plzeň, Vnitřní Město, 30100

(210) **O-545226**  
(220) 22.01.2018  
(320) 22.01.2018  
(511) 3  
(540)

### MARY KAY BAREVNÉ LÉTO

(510) (3) kosmetika, krémy pro péči o pleť, jiné než pro léčebné účely, parfémy, kolínská voda a vůně pro osobní použití.  
(730) **Mary Kay Inc.**, Dallas Parkway 16251, 75001 Addison, TX, US  
(740) KOREJZÓVA LEGAL v.o.s., JUDr. Petra Sauvage de Brantes, advokátka,  
Korunní 810/104, Praha 10, Vinohrady, 10100

(210) **O-545231**  
(220) 22.01.2018  
(320) 22.01.2018  
(511) 21, 25, 41  
(540)



(510) (21) hrnků a lahvů na pití pro sport; (25) oděvy, obuv; (41) pořádání kulturních a společenských akcí, pořádání sportovních akcí, provozování veřejných tělovýchovných zařízení, kluby zdraví (služby), zdravotní a kondiční cvičení, praktický výcvik, provozování sportovních zařízení.  
(730) **EVL'S FITNESS, s.r.o.**, Na Sychrově 975/8, Praha 10, Michle, 10100, CZ  
(740) FISCHER & PARTNER IP s.r.o., Na Hrobci 294/5, Praha 2, Nové Město, 12800

(210) **O-545238**  
(220) 22.01.2018  
(320) 22.01.2018  
(511) 36  
(540)



(510) (36) podílové fondy, řízení fondů, správa fondů, finanční správa fondů, finanční management fondů, otevřené investiční fondy, investice podílových fondů, prodej podílových fondů, služby nemovitosti (realitní služby), služby správy otevřených podílových fondů pro soukromé klienty, makléřské služby týkající se podílových fondů, poradenské služby v oblasti otevřených podílových fondů, investice do podílových fondů, investice do nemovitostí, majetkové investice (realitní), finanční investice a poradenské služby, finanční služby související s investicemi.  
(730) **WMS investiční společnost, a.s.**, Břehová 43/3, Praha 1, Josefov, 11000, CZ

(210) **O-545265**  
(220) 23.01.2018  
(320) 23.01.2018  
(511) 11, 19, 35, 37, 40, 44  
(540)



(510) (11) prefabrikované toaletní kabiny, prefabrikované sprchové kabiny, prefabrikované sanitární kabiny v rámci této třídy, toaletní a sprchové kabiny, mobilní toaletní a sprchové kabiny, smart designové toaletní a sprchové kabiny, smart designové toalety, toalety, sanitární zařízení, sociální zařízení, vše v rámci této třídy; (19) nekovové prefabrikované konstrukce v rámci této třídy (samostatně technologické buňky), nekovové prefabrikované konstrukce pro použití jako toalety, nekovové prefabrikované konstrukce pro použití jako toaletní a sprchové kabiny, nekovové přenosné stavby se sociálním zařízením; (35) prodej výrobků uvedených výše ve třídě 11 a 19, zprostředkování prodeje výrobků uvedených výše ve třídě 11 a 19, propagační činnost, reklama, marketing; (37) čištění, údržba, opravy, servis a instalace toaletních kabin, sprchových kabin, sanitárních kabin, mobilních toaletních a sprchových kabin, smart designových toaletních a sprchových kabin, smart designových toalet, toalet, sanitárního zařízení, sociálního zařízení, pronájem čistících a mycích strojů a zařízení; (40) likvidace a zpracování odpadu, likvidace a zpracování výkalů z toalet a jiných sociálních a sanitárních zařízení; (44) pronájem toaletních kabin, sprchových kabin, sanitárních kabin, mobilních toaletních a sprchových kabin, smart designových toaletních a sprchových kabin, smart designových toalet, toalet, sanitárního zařízení, sociálního zařízení, vše v rámci této třídy.  
(730) **TOIDESIGN.CZ, s.r.o.**, 1. máje 4, Zruč nad Sázavou, 28522, CZ  
(740) Mgr. Martina Zdvihalová, K Pazderně 2031, Benešov, 25601

(210) **O-545268**  
(220) 23.01.2018  
(320) 23.01.2018  
(511) 29, 30, 32, 33, 43  
(540)



(510) (29) maso, ryby, drůbež a zvěřina, masové výtahy, konzervované, mražené, sušené a vařené ovoce a zelenina, želé, džemy, kompoty, vejce, mléko a mléčné výrobky, jedlé oleje a tuky; (30) káva, čaj, kakao a kávové náhražky, rýže, tapioka a ságo, mouka a obilninové přípravky, chléb, pečivo a cukrovinky, zmrzlina, cukr, med, melasa, droždí, prášek do pečiva, sůl, hořčice, ocet, omáčky (chuťové přísady), koření, led potravinářský; (32) piva, minerální vody, šumivé nápoje a jiné nápoje nealkoholické, nápoje a šťávy ovocné, sirupy a jiné přípravky k zhotovování nápojů; (33) alkoholické nápoje (s výjimkou pív); (43) služby zajišťující stravování a nápoje, dočasné ubytování.  
(730) **JAPANESE FOOD, s.r.o.**, Slapy 262, Slapy, 25208, CZ  
(740) Tomáš Hanzl, Šárovo kolo 2/981, Praha 5, Radotín, 15300



(210) **O-545270**  
(220) 23.01.2018  
(320) 23.01.2018  
(511) 9, 39, 42  
(540)

GLANCE  AVIONICS

(510) (9) navigační přístroje, přístroje na kontrolu letových parametrů, elektronické přístroje na kontrolu, monitorovací přístroje; (39) poskytování letových plánů; (42) navrhování počítačových programů a softwaru pro letadla.  
(730) **GLANCE AVIONICS s.r.o.**, Budějovická 1550/15a, Praha 4, Michle, 14000, CZ

(210) **O-545272**  
(220) 23.01.2018  
(320) 23.01.2018  
(511) 3, 5, 44  
(540)

**BODYRUB**

(510) (3) masážní gely, jiné než pro léčebné účely, masážní oleje (neléčivé), masážní vosky, tělové masážní oleje, neléčivé masážní přípravky, neléčivé masážní krémy, masážní oleje a mléka, mentolové silice (éterický olej), balzámy jiné než pro léčebné účely, kosmetické přípravky, oleje pro kosmetické účely, vazelína pro kosmetické účely, roll-on, masti neléčivé, antiperspiranty a deodoranty, neléčebné přípravky pro péči o tělo a nohy; (5) krémy na zmírňování bolesti, přípravky na zmírnění bolesti, analgetika, lokální analgetika, víceúčelové léčivé analgetické balzámy, víceúčelové léčivé mentolové masti, balzámy a masti pro léčebné účely, desinfekční prostředky pro desinfekční účely, desinfekční přípravky, hřejivé obklady, chladivé spreje pro léčebné účely, masti pro farmaceutické účely, mentol, náplasti, opodeldok, vazelína pro léčebné účely, tekuté masti, protizánětlivé masti, spreje, protizánětlivé spreje, léčebné krémy, lokální gely pro léčebné účely, svalové relaxanty, antiseptické přípravky pro péči o tělo, hojivé masti, protizánětlivé analgetické náplasti, nohy (přípravky proti pocení); (44) masáže, sportovní masáže, informace týkající se masáží, fyzioterapie, lázeňské služby, ošetrovatelské služby, terapeutické služby, zdravotní péče, zdravotní péče v oblasti terapeutických masáží, lékařské služby v oblasti sportu, služby v oblasti sportovní medicíny, lékařské služby v oblasti léčby chronické bolesti, kosmetická péče o tělo, služby v oblasti péče o nohy.

(591) Barevná  
(730) **BODY CENTRUM, s.r.o.**, Nebovídy 165, Nebovídy, 66448, CZ  
(740) A. Holas & partner Patentová a známková kancelář, Ing. Mgr. Hana Holasová, Křížová 105/4, Brno, 60300

(210) **O-545284**  
(220) 24.01.2018  
(320) 24.01.2018  
(511) 3, 5, 10, 35, 41, 44  
(540)



(510) (3) přípravky pro bělení a jiné prací prostředky, přípravky pro čištění, leštění, odmašťování a broušení, mýdla, parfumerie, vonné oleje, kosmetika, vlasové vody (lotions), zubní pasty, šampóny, kosmetické přípravky, kosmetické přípravky pro zěštíhlení, krémy; (5) farmaceutické a veterinární výrobky, hygienické výrobky pro léčebné účely, diabetické přípravky pro léčebné účely, potraviny pro batolata, náplasti, obvazový materiál, materiály pro plombování zubů a pro zubní otisky, dezinfekční přípravky, výrobky pro hubení škodlivých zvířat, fungicidy, herbicidy, potravinové doplňky, doplňky stravy, dietetické látky upravené pro lékařské účely, dietetické nápoje upravené pro lékařské účely, byliny léčivé, bylinné čaje pro lékařské účely, houby hojivé, čaje léčivé, masti pro farmaceutické účely, balzámy pro lékařské účely, náplasti pro lékařské účely, sirupy pro farmaceutické účely, doplňky potravy minerální, doplňky výživové pro lékařské účely, přípravky potlačující chuť k jídlu pro lékařské účely; (10) přístroje a nástroje chirurgické, zubní a veterinární, umělé údy, oči a zuby, ortopedické potřeby, materiál na sešívání ran, jehly pro akupunkturu, baňky lékařské; (35) propagační činnost, reklama, pomoc při řízení obchodní činnosti, obchodní administrativa, kancelářské práce, elektronický obchod (E-shop); (41) výchova, vzdělávání, zábava, sportovní a kulturní aktivity, cvičení, kluby zdraví, školení, vyučování, tělesná výchova, zdravotní cvičení, cvičení tchaj-ti, cvičení čchi-kung wu-xing, kurz snižování nadváhy podle tradiční čínské medicíny; (44) lékařské služby, veterinární služby, péče o hygienu a krásu osob a zvířat, zemědělské, zahradnické a lesnické služby, akupunktura, akupresura, bylinná léčba, dietetika, farmaceutické poradenství, fyzikální terapie, fyzioterapie, lékařské služby, masáže, masáže léčebné, pronajímání zdravotních zařízení, tradiční čínská medicína, zdravotní péče.

(730) **YAO FANG INTERNATIONAL, s.r.o.**, U hodin 101/1, Praha 10, Dubeč, 10700, CZ

(740) Mgr. Ondřej Čálek, patentový zástupce, Nad Palatou 12, Praha 5, 15000

(210) **O-545285**  
(220) 24.01.2018  
(320) 24.01.2018  
(511) 3, 5, 10, 35, 41, 44  
(540)



(510) (3) přípravky pro bělení a jiné prací prostředky, přípravky pro čištění, leštění, odmašťování a broušení, mýdla, parfumerie, vonné oleje, kosmetika, vlasové vody (lotions), zubní pasty, šampóny, kosmetické přípravky, kosmetické přípravky pro zěštíhlení, krémy; (5) farmaceutické a veterinární výrobky, hygienické výrobky pro léčebné účely, diabetické přípravky pro léčebné účely, potraviny pro batolata, náplasti, obvazový materiál, materiály pro plombování zubů a pro zubní otisky, dezinfekční

přípravky, výrobky pro hubení škodlivých zvířat, fungicidy, herbicidy, potravinové doplňky, doplňky stravy, dietetické látky upravené pro lékařské účely, dietetické nápoje upravené pro lékařské účely, byliny léčivé, bylinné čaje pro lékařské účely, houby hojivé, čaje léčivé, masti pro farmaceutické účely, balzámy pro lékařské účely, náplasti pro lékařské účely, sirupy pro farmaceutické účely, doplňky potravy minerální, doplňky výživové pro lékařské účely, přípravky potlačující chuť k jídlu pro lékařské účely; (10) přístroje a nástroje chirurgické, zubní a veterinářské, umělé údy, oči a zuby, ortopedické potřeby, materiál na sešívání ran, jehly pro akupunkturu, baňky lékařské; (35) propagační činnost, reklama, pomoc při řízení obchodní činnosti, obchodní administrativa, kancelářské práce, elektronický obchod (E-shop); (41) výchova, vzdělávání, zábava, sportovní a kulturní aktivity, cvičení, kluby zdraví, školení, vyučování, tělesná výchova, zdravotní cvičení, cvičení tchaj-ti, cvičení čchi-kung wu-xing, kurz snižování nadváhy podle tradiční čínské medicíny; (44) lékařské služby, veterinární služby, péče o hygienu a krásu osob a zvířat, zemědělské, zahradnické a lesnické služby, akupunktura, akupresura, bylinná léčba, dietetika, farmaceutické poradenství, fyzikální terapie, fyzioterapie, lékařské služby, masáže, masáže léčebné, pronajímání zdravotních zařízení, tradiční čínská medicína, zdravotní péče.

(730) **YAO FANG INTERNATIONAL, s.r.o.**, U hodin 101/1, Praha 10, Dubč, 10700, CZ

(740) Mgr. Ondřej Čálek, patentový zástupce, Nad Palatou 12, Praha 5, 15000

(210) **O-545286**

(220) 24.01.2018

(320) 24.01.2018

(511) 3, 5, 10, 35, 41, 44

(540)



(510) (3) přípravky pro bělení a jiné prací prostředky, přípravky pro čištění, leštění, odmašťování a broušení, mýdla, parfumerie, vonné oleje, kosmetika, vlasové vody (lotions), zubní pasty, šampóny, kosmetické přípravky, kosmetické přípravky pro zeštíhlení, krémy; (5) farmaceutické a veterinární výrobky, hygienické výrobky pro léčebné účely, diabetické přípravky pro léčebné účely, potraviny pro batolata, náplasti, obvazový materiál, materiály pro plombování zubů a pro zubní otisky, dezinfekční přípravky, výrobky pro hubení škodlivých zvířat, fungicidy, herbicidy, potravinové doplňky, doplňky stravy, dietetické látky upravené pro lékařské účely, dietetické nápoje upravené pro lékařské účely, byliny léčivé, bylinné čaje pro lékařské účely, houby hojivé, čaje léčivé, masti pro farmaceutické účely, balzámy pro lékařské účely, náplasti pro lékařské účely, sirupy pro farmaceutické účely, doplňky potravy minerální, doplňky výživové pro lékařské účely, přípravky potlačující chuť k jídlu pro lékařské účely; (10) přístroje a nástroje chirurgické, zubní a veterinární, umělé údy, oči a zuby, ortopedické potřeby, materiál na sešívání ran, jehly pro akupunkturu, baňky lékařské; (35) propagační činnost, reklama, pomoc při řízení obchodní činnosti, obchodní administrativa, kancelářské práce, elektronický obchod (E-shop); (41) výchova, vzdělávání, zábava, sportovní a kulturní aktivity, cvičení, kluby zdraví, školení, vyučování, tělesná výchova, zdravotní cvičení, cvičení tchaj-ti, cvičení čchi-kung wu-xing, kurz snižování nadváhy podle tradiční čínské medicíny; (44) lékařské služby, veterinární služby, péče o hygienu a krásu osob a zvířat, zemědělské, zahradnické a lesnické služby, akupunktura, akupresura, bylinná léčba, dietetika, farmaceutické poradenství, fyzikální terapie, fyzioterapie, lékařské služby, masáže, masáže léčebné, pronajímání zdravotních zařízení, tradiční čínská medicína, zdravotní péče.

(730) **YAO FANG, s.r.o.**, K Šeberáku 180/1, Praha 4, Kunratice, 14800, CZ

(740) Mgr. Ondřej Čálek, patentový zástupce, Nad Palatou 12, Praha 5, 15000

(210) **O-545290**

(220) 24.01.2018

(320) 24.01.2018

(511) 11, 37, 40

(540)



(510) (11) přístroje a zařízení na rekuperaci tepla, rekuperační výměníky, zařízení na zpětné získávání tepla z teplých odpadních vod, zařízení na zpětné získávání tepla ze vzduchu, tepelná čerpadla, solární ohřivače vody, sluneční kolektory na topení, sluneční kolektory pro ohřev teplé užitkové vody, podlahové topení; (37) montáž a údržba zařízení na zpětné získávání tepla, montáž a údržba tepelných solárních zařízení, opravy přístrojů na zpětné získávání tepla, instalace, opravy a údržba vytápěcích zařízení, poskytování informací, poradenství a konzultací vztahujících se k vytápění a ohřevu teplé užitkové vody a k zařízení na zpětné získávání tepla; (40) výroba elektrické energie z obnovitelných zdrojů.

(591) Barevná

(730) **AKIRE s.r.o.**, Bezová 1658/1, Praha 4 - Braník, 14700, CZ

(740) Mgr. David Müller, Filipova 2016/6, Praha 4 - Chodov, 14800

(210) **O-545295**

(220) 24.01.2018

(320) 24.01.2018

(511) 11

(540)



(510) (11) rekuperační výměníky, zařízení na zpětné získávání tepla z odpadních vod u obytných objektů.

(591) Barevná

(730) **AKIRE s.r.o.**, Bezová 1658/1, Praha 4 - Braník, 14700, CZ

(740) Mgr. David Müller, Filipova 2016/6, Praha 4 - Chodov, 14800

(210) **O-545296**

(220) 24.01.2018

(320) 24.01.2018

(511) 5

(540)

**LEDIPSA**

(510) (5) farmaceutické přípravky.

(730) **Merck KGaA**, Frankfurter Strasse 250, 64293 Darmstadt, DE

(740) Čermák a spol., JUDr. Karel Čermák jr. Ph.D., LL.M., Elišky Peškové 735/15, Praha 5, 15000

(210) **O-545300**

(220) 24.01.2018

(320) 24.01.2018

(511) 5

(540)

**EZANTRIS**

(510) (5) farmaceutika, léčebné a veterinární přípravky.

(730) **XANTIS PHARMA LIMITED**, Lemesou 5, Eurosure Tower, 1st floor, Flat/Office 101, 2112 Nicosia, CY  
(740) Rott, Růžička & Guttman Patentové, známkové a advokátní kanceláře, JUDr. Vladimír Rott, Vinohradská 37, Praha 2, 12000

(210) **O-545330**  
(220) 25.01.2018  
(320) 25.01.2018  
(511) 6, 9, 17, 19, 35, 40  
(540)

(210) **O-545301**  
(220) 24.01.2018  
(320) 24.01.2018  
(511) 5, 32, 35  
(540)

### Imunofit

(510) (5) farmaceutické a veterinářské výrobky, hygienické výrobky pro léčebné účely, dietní potraviny a dietetické přípravky pro léčebné nebo veterinární účely, potraviny pro batolata, potravní doplňky pro lidskou potřebu a pro zvířata, náplastí, obvazový materiál, materiály pro plombování zubů a pro zubní otisky, dezinfekční přípravky, výrobky pro hubnutí škodlivých zvířat, fungicidy, herbicidy; (32) piva, minerální vody, šumivé nápoje a jiné nápoje nealkoholické, nápoje a šťávy ovocné, sirupy a jiné přípravky k zhotovování nápojů; (35) propagační činnost, reklama, pomoc při řízení obchodní činnosti, obchodní administrativa, kancelářské práce.  
(730) **Andrsová Eva**, Blanická 2135/13, Praha 2 - Vinohrady, 12000, CZ

(210) **O-545325**  
(220) 25.01.2018  
(320) 25.01.2018  
(511) 3, 8, 44  
(540)



(510) (3) laky na nehty, lepidla pro připevnění umělých řas, přípravky na odstraňování laku, přípravky pro péči na nehty, umělé nehty, umělé řasy, nehtové typy, gely na nehty; (8) elektrické manikurní soupravy, elektrické pilníky na nehty; (44) salóny krásy, manikúra a pedikúra.  
(591) Barevná  
(730) **CHRISTINA NAIL s.r.o.**, Braunerova 563/7, Praha 8 - Libeň, 18000, CZ

(210) **O-545329**  
(220) 25.01.2018  
(320) 25.01.2018  
(511) 35, 39, 43  
(540)

### UNITAS

(510) (35) obchodní informace, pomoc při řízení obchodní činnosti, poradenské služby pro obchodní vedení, řízení obchodní činnosti hotelů; (39) pořádání zájezdů, rezervace dopravy, doprava při prohlídkách památek; (43) bary, bufety, hotelové služby, jídelny, kavárny, motely, penziony, pronájem přechodného ubytování, restaurace, rezervace přechodného ubytování, rezervace ubytování v hotelech, rezervace ubytování v penzionech, samoobslužné jídelny, samoobslužné restaurace, služby recepce pro přechodné ubytování (správa odjezdů a příjezdů), služby ubytovací kanceláře (hotely, penziony), turistické ubytovny, zajištění stravování.  
(730) **Malonot s.r.o.**, Na Větrově 200/48, Praha 4 - Lhotka, 14200, CZ



(510) (6) obecné kovy a jejich slitiny, kovové hutní, konstrukční a stavební materiály, ocel, lesklá ocel, kovové trubky, nerezové kovové výrobky v rámci této třídy, nerezová ocel, ocelové stavební materiály, ocelové výrobky, slitiny oceli a uhlíkové oceli, konstrukční ocel, válcovaná ocel, profilová ocel, pásová ocel, tyčová ocel, ocelové tyče, ocelové trubky, ocelové bezešvé trubky, ocelové plechy, pláty nerezové oceli, kovové potrubní spojky a drobné železářské výrobky v rámci této třídy, kovové kontejnery pro skladování nebo přepravu, přenosné kovové budovy, kovové potrubní součásti, potrubní přípojky a odbočky (kovové), kovová kolena pro potrubí, duté ocelové tyče, neželezné barevné kovy, jejich slitiny a výrobky z těchto materiálů, zahrnující tyče, trubky, plechy a trubkové díly, hliník, jeho slitiny, polotovary a výrobky z těchto materiálů, zahrnující tyče, trubky, plechy a trubkové díly, měď, její slitiny, polotovary a výrobky z těchto materiálů, zahrnující tyče, trubky, plechy a trubkové díly; (9) hasicí přístroje, sprinklery (sprchová hasicí zařízení, postřikovače); (17) plastické hmoty a pryskyřice v extrudované formě pro použití ve výrobě; (19) stavební a konstrukční materiály (ne kovové), ne kovové neohebné trubky pro stavebnictví, ne kovové přenosné stavby, ne kovové pomníky; (35) propagační činnost, reklama, maloobchodní, maloobchodní a elektronický on-line prodej výše uvedených výrobků ve třídě 6, reklamní a marketingové činnosti, obchodní průzkum trhu, předvádění produktů/výrobků, zasílání reklamních materiálů; (40) zpracování a úprava materiálů, a to řezání a obrábění oceli a výrobků z oceli, neželezných kovů a jejich slitin a plastových dílů.

(591) Barevná  
(730) **PRIMAPOL-METAL-SPOT s.r.o.**, Jungmannova 23/11, Praha 1, 11000, CZ  
(740) Pavel Reichel a kol., Ing. Pavel Reichel, Lopatecká 14, Praha 4, 14700

(210) **O-545331**  
(220) 25.01.2018  
(320) 25.01.2018  
(511) 9, 35, 38, 42  
(540)



(510) (9) přístroje a nástroje vědecké, námořní, geodetické, fotografické, filmové, optické, přístroje na vážení, měření, signalizaci, kontrolu (inspekci), záchranu a přístroje pro vyučování, přístroje a nástroje pro vedení, přepínání, přeměnu, akumulaci, regulaci nebo řízení elektrického proudu, přístroje pro záznam, převod (přenos), zpracování a reprodukci zvuku, obrazu a dat, informační technologie a audiovizuální, multimediální a fotografické přístroje, magnetická datová média, přístroje pro měření, snímání a monitorování, přístroje a regulátory, kalkulačky, zařízení pro zpracování dat, počítače, CD, DVD a další digitální záznamová média (zařazená v této třídě), telefony (mobilní), chytré telefony, faxovací zařízení, elektronické zobrazovací jednotky, obrazovky, dotykové panely, monitory (počítačové programy), počítačový software,

jmenovitě adaptivní software, software pro vývoj aplikací pro třetí strany, cloud computingový software ke stažení, aplikační software pro služby sítí Online v oblasti distribuce a marketingu prostřednictvím internetu, aplikační software pro mobilní telefony, bezdrátová a mobilní zařízení, autentifikační software, editační software, operační software VPN (virtuální privátní sítě), počítačový software pro bezdrátový přenos obsahu, navigační, řídicí, sledovací, zaměřovací a kartografická zařízení, počítačový software pro shromažďování, zpracovávání, sběr a přenos údajů o poloze, elektronicky uložená data (ke stažení), stahovatelné elektronické publikace, adresáře (elektrické nebo elektronické), digitální telefonní platformy a software, interaktivní počítačový software umožňující výměnu informací; (35) reklama, průzkum trhu, analýzy trhu, poskytování služeb průzkumu trhu, marketing ve vztahu k vydávání softwaru, rozšiřování reklamních a marketingových materiálů pro šíření reklamních materiálů pro třetí strany, šíření reklamních materiálů, poradenství v oblasti komunikační strategie v reklamě, sestavování katalogů informací pro obchodní či reklamní účely, služby v oblasti obchodního managementu, obchodní administrativa, sběr, systemizace, shromažďování a obchodní analýzy dat a informací uložených v počítačových databázích, vedení počítačové evidence prostřednictvím počítačů, poradenství v oblasti organizace a řízení podniků, poradenství v oblasti řízení obchodní činnosti, obchodní konzultační a poradenské služby, služby podnikům při jejich přesídlení, sběr údajů do počítačových databází, systematizace údajů do počítačových databází, online inzerce v počítačové síti, pronájem reklamního času v komunikačních médiích, marketing, telemarketing, poskytování informací o obchodních kontaktech, optimalizace návštěvnosti webových stránek, zprostředkování obchodů, řízení obchodní činnosti nezávislých poskytovatelů služeb, poskytování obchodních informací prostřednictvím webových stránek, provozování online trhu pro kupující a prodejce výrobků a služeb, návrh reklamních materiálů, prezentace výrobků v komunikačních médiích pro účely maloobchodu, maloobchodní služby (také prostřednictvím internetu a jiných komunikačních sítí) týkajících se výše uvedených výrobků ve třídě 9; (38) telekomunikace, telefonní služby a mobilní telefonní služby, služby telekomunikačních bran, (mobilní) telekomunikační přístupové služby, služby tiskové agentury, pronájem telekomunikačních zařízení, poskytování informací o telekomunikacích, poskytování telekomunikačních přístupových služeb pro rozšiřování reklamních materiálů, zajišťování přístupu na elektronická obchodní místa (portály) na počítačových sítích, přenos zpráv a obrázků (pomocí počítačů), telefonická komunikace, komunikace prostřednictvím počítačových terminálů, počítačem podporovaný přenos zpráv a obrázků, přenos elektronické pošty, poskytování telekomunikačního připojení ke globální počítačové síti, směrovací a spojovací služby pro telekomunikace, poskytování telekomunikačních kanálů pro teleshoppingové služby, poskytování přístupu k databázím, přenos digitálních souborů, radiokomunikace; (42) vědecké a technologické služby a související výzkum a projektování, analytické a výzkumné služby v průmyslu, návrh a vývoj počítačového hardwaru, softwaru a databází, údržba softwaru, technické poradenství v souvislosti se službami zařazenými v této třídě, počítačové služby, jmenovitě elektronické ukládání dat, pronájem počítačů pro zpracování dat, tvorba webových stránek pro třetí osoby, hosting elektronického paměťového prostoru na internetu pro reklamu na základě polohy, vývoj softwaru, programování a implementace, jmenovitě v oblasti mobilních aplikací, návrh a vývoj komunikačních systémů.

- (730) **Deutsche Telekom AG**, Friedrich-Ebert-Allee 140, 53113 Bonn, DE  
(740) Čermák a spol., JUDr. Karel Čermák jr. Ph.D., LL.M., Elišky Peškové 735/15, Praha 5, 15000

(210) **O-545336**  
(220) 25.01.2018  
(320) 25.01.2018  
(511) 9  
(540)

*Key-Bar*

(510) (9) brýle, dioptrické brýle, sluneční brýle.  
(730) **Li Baoxian**, U Kamýku 10001/6, Praha 4, 14200, CZ

(210) **O-545340**  
(220) 25.01.2018  
(320) 25.01.2018  
(511) 9, 16, 35, 37, 38, 41, 42, 45  
(540)

**AEC**

(510) (9) datové nosiče pro software, výpočetní technika, programy a výrobky software, všechny sítě z oblasti výpočetní techniky a jejich jednotlivé části i náhradní díly, včetně sítí datových, informačních a telekomunikačních; (16) tištěné pracovní pomůcky, letáky, manuály software, kalendáře, fotografie, kancelářské výrobky, tiskárenské výrobky; (35) zprostředkování obchodu v oblasti software, zprostředkovatelské služby v oblasti administrativy a ekonomiky, autorizované zpracování dat a dodavatelské zpracování ekonomických agend pro jiné organizace, propagační a reklamní činnost, činnost ekonomických a organizačních poradců, systemizace informací do počítačových databází, reklama on-line v počítačové síti, shromažďování, poskytování, třídění, překlad nebo jiné zpracovávání obchodních nebo podnikatelských informací, včetně vytváření, zpracovávání a třídění dat v rámci databází, pomoc při řízení obchodní činnosti, průzkum trhu, šíření propagačních informací, zejména systemizace informací do počítačových databází, zpracovávání specializovaných podnikových evidencí; (37) montáž a opravy telekomunikačních sítí, výpočetní techniky, kancelářské techniky a elektroniky; (38) komunikace a vyhledávací služby prostřednictvím software, komunikace a přenos dat prostřednictvím veřejné nebo neveřejné telekomunikační sítě, včetně internetu, informační služby na Internetu, elektronická pošta, elektronický přenos dat, poskytování informací pomocí Internetu, pronájem zařízení pro přenos informací, pronájem času na přístup do počítačových databází; (41) školicí činnost v oblasti software i na internetu, organizování a vedení kurzů, školení a seminářů, poskytování on-line elektronických publikací (bez možnosti stažení); (42) programování počítačů, tvorba a vývoj software, aktualizace počítačových programů, počítačové systémové analýzy, pronájem software, servis software (tvorba, aktualizace, pronájem, instalace a údržba software), poradenské služby v oblasti hardware a software, včetně oblasti technologických procesů, strukturování a programování či jiné vytváření databází, jiných datových systémů a aplikací pro jejich zpracování, včetně poskytování přístupu k nim a jejich instalace, zavádění, aktualizace a údržby, návrhy, strukturování a programování či jiné vytváření internetových či intranetových počítačových stránek a nástěnek (webpages a websites) a internetových či intranetových aplikací, převod (konverze) počítačových programů, dat či jiných údajů v elektronické podobě z různých formátů do jiných formátů, převod (konverze) dokumentů, dat či



jiných údajů z fyzických médií na elektronická média; (45) licencování počítačového software.

- (591) Barevná  
(730) **AEC a.s.**, Purkyňova 101/2845, Brno - Královo Pole, 61200, CZ  
(740) PROPATENT, Mgr. Markéta Shubik, Starostřešovická 19/19, Praha 6, 16200

- (210) **O-545341**  
(220) 25.01.2018  
(320) 25.01.2018  
(511) 9, 16, 35, 41, 45  
(540)



- (510) (9) zvukové a obrazové záznamy na optických, magnetických a magnetooptických nosičích, datové nosiče pro software, software; (16) studijní materiály a pomůcky pro výuku, letáky, kalendáře, manuály, tiskárenské výrobky; (35) činnost ekonomických a organizačních poradců, poradenská činnost v oblasti rozvoje podnikání, průmyslu a obchodu, managementu, personalistiky a účetnictví, zprostředkování v oblasti školení a personalistiky, vedení účetnictví, autorizované zpracování dat a dodavatelské zpracování ekonomických agend pro jiné organizace, marketingové studie, propagační a reklamní činnost rovněž prostřednictvím počítačové sítě a internetu; (41) vydávání odborných publikací pro manažery, organizování a vedení školících a vzdělávacích akcí, vzdělávání a školení; (45) poskytování a spravování licencí k průmyslovým a autorským právům, ochrana duševního vlastnictví, poradenství v oblasti duševního vlastnictví, správa autorských práv, poskytování licencí na počítačový software.
- (591) Barevná  
(730) **Expertní skupina CALLISTO CZ, s.r.o.**, Koněvova 2660/141, Praha 3, Žižkov, 13000, CZ  
(740) PROPATENT, Mgr. Markéta Shubik, Starostřešovická 19/19, Praha 6, 16200

- (210) **O-545342**  
(220) 25.01.2018  
(320) 25.01.2018  
(511) 3, 16, 35  
(540)



- (510) (3) kosmetické, hygienické a drogistické výrobky; (16) kancelářské potřeby patřící do třídy 16, fotografie, plakáty, letáky, tiskoviny, hygienické toaletní papíry, papírové ubrousky, kapesníky, ručníky a utěrky; (35) zprostředkování obchodní činnosti s výrobky výše uvedenými ve třídě 3 a 16, management a export a import s výrobky uvedenými výše ve třídě 3 a 16.
- (730) **Šaman Rudolf**, Pod Školkou 60, Dolní Kralovice, 25768, CZ  
(740) PROPATENT, Ing. Vlasta Sedláčková, Pod Pekařkou 1, Praha 4 - Podolí, 14700

- (210) **O-545347**  
(220) 25.01.2018  
(320) 25.01.2018  
(511) 3, 5  
(540)



- (510) (3) kosmetika a kosmetické přípravky, výrobky k péči o malé děti (neléčivé), neléčivé krémy, neléčivé oleje, hydratační krémy, vody a gely, balzámy (neléčivé), tělové spreje; (5) dietetické nápoje upravené pro lékařské účely, dietní potraviny upravené pro lékařské účely, potrava pro kojence, potravinové doplňky, výživové doplňky sestávající z výtažků z hub, minerální potravinové doplňky, kapsle pro farmaceutické účely, léčivé čaje, vitamínové přípravky, léčiva, léčivé krémy, léčivé oleje.
- (730) **TEREZIA COMPANY s.r.o.**, Na návrší 997/14, Praha 4, Michle, 14100, CZ  
(740) Mgr. David Müller, Filipova 2016/6, Praha 4, Chodov, 14800

- (210) **O-545348**  
(220) 25.01.2018  
(320) 25.01.2018  
(511) 16, 33  
(540)

### Cuvée Růžová hora

- (510) (16) tiskoviny a tištěné polygrafické výrobky, katalogy, informační brožury a letáky, etikety, viněty; (33) vína a alkoholické nápoje s výjimkou pív.
- (730) **Michlovský Miloš Doc. Ing., DrSc.**, Družstevní 818, Rakvice, 69103, CZ  
(740) Mgr. Marek Petrjánoš, Masarykova 439/9, Brno, 60200

- (210) **O-545349**  
(220) 25.01.2018  
(320) 25.01.2018  
(511) 16, 33  
(540)

### Cuvée Štymberky

- (510) (16) tiskoviny a tištěné polygrafické výrobky, katalogy, informační brožury a letáky, etikety, viněty; (33) vína a alkoholické nápoje s výjimkou pív.
- (730) **Michlovský Miloš Doc. Ing., DrSc.**, Družstevní 818, Rakvice, 69103, CZ  
(740) Mgr. Marek Petrjánoš, Masarykova 439/9, Brno, 60200

- (210) **O-545350**  
(220) 25.01.2018  
(320) 25.01.2018  
(511) 16, 33  
(540)

### Cuvée Sekera

- (510) (16) tiskoviny a tištěné polygrafické výrobky, katalogy, informační brožury a letáky, etikety, viněty; (33) vína a alkoholické nápoje s výjimkou pív.
- (730) **Michlovský Miloš Doc. Ing., DrSc.**, Družstevní 818, Rakvice, 69103, CZ  
(740) Mgr. Marek Petrjánoš, Masarykova 439/9, Brno, 60200

(210) **O-545351**

(220) 25.01.2018

(320) 25.01.2018

(511) 16, 33

(540)

### Terrasecco

(510) (16) tiskoviny a tištěné polygrafické výrobky, katalogy, informační brožury a letáky, etikety, viněty; (33) vína a alkoholické nápoje s výjimkou pív.

(730) **Michlovský Miloš Doc. Ing., DrSc.**, Družstevní 818, Rakvice, 69103, CZ

(740) Mgr. Marek Petráňoš, Masarykova 439/9, Brno, 60200

(210) **O-545354**

(220) 26.01.2018

(320) 26.01.2018

(511) 30, 32, 33, 41, 43

(540)



(510) (30) káva, čaj, kakao a náhražky kávy, rýže, tapioka a ságo, mouka a přípravky vyrobené z obilnin, chléb, pečivo a cukrovinky, produkty určené ke konzumaci v mraženém stavu, cukr, med, melasa, droždí, kypřicí prášek do pečiva, sůl, hořčice, ocet, omáčky (ochucovadla), koření, led (zmrazená voda); (32) piva, minerální a sycené vody a jiné nealkoholické nápoje, ovocné nápoje a ovocné šťávy, sirupy a jiné přípravky pro přípravu nápojů; (33) alkoholické nápoje (s výjimkou pív); (41) vzdělávání, školení, zábava, sportovní a kulturní činnosti; (43) služby zajišťující stravování a nápoje, dočasné ubytování.

(730) **Zátiší Catering Group a.s.**, Novotného lávka 200/5, Praha 1, Staré Město, 11000, CZ

(740) AK Nipl, Žák, Slaviček, Jaroš & spol., Mgr. Petr Nipl, Na Pankráci 11/449, Praha 4, 14000

(210) **O-545356**

(220) 26.01.2018

(320) 26.01.2018

(511) 16, 18, 35, 36, 41

(540)



(510) (16) bloky (kancelářské potřeby), brožury, brožurky, časopisy, desky na dokumenty (kancelářské potřeby), kalendáře, kancelářské desky, kancelářské potřeby s výjimkou nábytku, katalogy, kroužkové bloky, letáky, noviny, obálky, obtisky, plakáty, potřeby pro psaní, prospekty, razítka, reklamní tabule z papíru nebo z lepenky, sáčky (obálky, váčky) z papíru nebo plastických hmot na balení, samolepky (papírnické zboží), sešity, tiskoviny, tištěné publikace, tužky, zápisníky, zpravodaje; (18) deštníky, klíčenky, obaly na deštníky, tašky; (35) cílené zaslání

reklamních materiálů, cílený marketing, marketing, pořádání veletrhů pro obchodní či reklamní účely, prezentace výrobků v komunikačních médiích pro účely maloobchodu, propagace, předvádění zboží, reklama, rozhlasová reklama, styk s veřejností, šíření reklamních materiálů, telemarketing, televizní reklama, venkovní reklama, vydávání reklamních textů, vylepování plakátů; (36) pořádání dobročinných sbírek; (41) online vydávání elektronických knih a časopisů, pořádání soutěží (vzdělávacích nebo zábavných).

(591) Barevná

(730) **ROSSMANN,spol.s r.o.**, Na Pankráci 1683/127, Praha 4, Nusle, 14000, CZ

(740) Chýský Lorenc, advokáti, s.r.o., JUDr. Vladimír Chýský, Žerotínova 1132/34, Praha 3, Žižkov, 13000

(210) **O-545357**

(220) 26.01.2018

(320) 26.01.2018

(511) 16, 18, 35, 36, 41

(540)

### ROSSMANN POMÁHÁ DEJME ÚSMĚV DĚTEM

(510) (16) bloky (kancelářské potřeby), brožury, brožurky, časopisy, desky na dokumenty (kancelářské potřeby), kalendáře, kancelářské desky, kancelářské potřeby s výjimkou nábytku, katalogy, kroužkové bloky, letáky, noviny, obálky, obtisky, plakáty, potřeby pro psaní, prospekty, razítka, reklamní tabule z papíru nebo z lepenky, sáčky (obálky, váčky) z papíru nebo plastických hmot na balení, samolepky (papírnické zboží), sešity, tiskoviny, tištěné publikace, tužky, zápisníky, zpravodaje; (18) deštníky, klíčenky, obaly na deštníky, tašky; (35) cílené zaslání reklamních materiálů, cílený marketing, marketing, pořádání veletrhů pro obchodní či reklamní účely, prezentace výrobků v komunikačních médiích pro účely maloobchodu, propagace, předvádění zboží, reklama, rozhlasová reklama, styk s veřejností, šíření reklamních materiálů, telemarketing, televizní reklama, venkovní reklama, vydávání reklamních textů, vylepování plakátů; (36) pořádání dobročinných sbírek; (41) online vydávání elektronických knih a časopisů, pořádání soutěží (vzdělávacích nebo zábavných).

(730) **ROSSMANN,spol.s r.o.**, Na Pankráci 1683/127, Praha 4, Nusle, 14000, CZ

(740) Chýský Lorenc, advokáti, s.r.o., JUDr. Vladimír Chýský, Žerotínova 1132/34, Praha 3, Žižkov, 13000

(210) **O-545361**

(220) 26.01.2018

(320) 26.01.2018

(511) 41

(540)



(510) (41) pořádání hudebních akcí, organizování zábavních a kulturních akcí.

(730) **CJA - Camp Josef Agency s.r.o.**, Důl Josef 829, Dubňany, 69603, CZ

(740) JUDr. Filip Josef Ph.D., Velkomoravská 378/1, Hodonín, 69501

(210) **O-545369**  
(220) 26.01.2018  
(320) 26.01.2018  
(511) 25, 26, 35  
(540)



(510) (25) oděvy, obuv, pokrývky hlavy; (26) krajky a výšivky, stuhy a prýmky, knoflíky, galanterní háčky a očka, špendlíky a jehly, umělé květiny, ozdoby do vlasů, umělé vlasy; (35) reklama, propagace, řízení obchodní činnosti, obchodní administrativa, kancelářské práce.

(591) Barevná  
(730) **Krejčí Jakub**, Habrovany 284, Habrovany, 68301, CZ  
(740) Mgr. Lukáš Koukal, Jugoslávská 768/9, Brno, Zábřovice, 61300

(210) **O-545372**  
(220) 26.01.2018  
(320) 26.01.2018  
(511) 21, 25, 26, 35  
(540)

### Modrobílá šlechta

(510) (21) domácí a kuchyňské potřeby a nádoby, nádobí na vaření a nádobí na stolování, kromě nožů, vidliček a lžic, hřebeny a mycí houby, kartáče, ne však malířské štětce, materiály pro výrobu kartáčů, pomůcky pro čištění, sklo v surovém stavu nebo částečně zpracované, kromě stavebního skla, výrobky ze skla, porcelánu a kameniny; (25) oděvy, obuv, pokrývky hlavy; (26) krajky a výšivky, stuhy a prýmky, knoflíky, galanterní háčky a očka, špendlíky a jehly, umělé květiny, ozdoby do vlasů, umělé vlasy; (35) reklama, propagace, řízení obchodní činnosti, obchodní administrativa, kancelářské práce.

(730) **Krejčí Jakub**, Habrovany č. p. 284, Habrovany, 68301, CZ  
(740) Mgr. Lukáš Koukal, Jugoslávská 768/9, Brno, Zábřovice, 61300

(210) **O-545376**  
(220) 26.01.2018  
(320) 26.01.2018  
(511) 25, 35, 41  
(540)



(510) (25) čepice, dámská přiléhavá tílka (bodice), dámské kostýmy, dámské šaty, hotové podšívky (části oděvů), kabáty, kalhoty, kalhoty kratší délky, kapesníčky do horní kapsy saka, kapsy pro oděvy kapuce, kimona, kombinézy, kombinézy (oděvy), konfekce, konfekční oděvy, košile, košile s krátkým rukávem, kožené oděvy, kožeštinové štolky, kožeštiny (oděvy), kožichy, kravaty, legíny (kalhoty), límce a límečky (oděvy), oděvy z imitací kůže, oděvy z papíru, peleríny, plastrony (kravatové šátky), pokrývky hlavy, ponča, pulovry, punčochové kalhoty, punčochové zboží,

punčochy, pyžama, saka (oděvy), sukně, svetry, svetry (oděvy), svrchní oděvy, svrchníky, šály, šátky a šály, šátky bandana, šatové sukně, šortkové sukně, trička, uniformy, vesty, zástěry (oděvy), župany; (35) administrativní služby, aktualizace reklamních materiálů, analýza nákladů a cen, cílené zaslání reklamních materiálů, cílený marketing, externí správa společností, fakturace, foto kopírování, grafická úprava pro reklamní účely, marketing, marketing v rámci softwarového publikování, nábor zaměstnanců, návrh reklamních materiálů, obchodní informace, obchodní zprostředkovatelské služby, poradenské služby pro obchodní vedení, poradenství v oblasti komunikačních strategií při styku s veřejností, poradenství v oblasti komunikačních strategií v reklamě, poradenství v oblasti řízení a organizace podniku, pořádání módních přehlídek pro reklamní účely, pořádání veletrhů pro obchodní či reklamní účely, pořádání výstav pro obchodní či reklamní účely, psaní scénářů pro reklamní účely, psaní reklamních textů, šíření vzorků, zprostředkování reklamy; (41) fotografování, koučink (školení), modelingové služby pro umělce, on-line vydávání elektronických knih a časopisů, pořádání a vedení konferencí, pořádání a vedení seminářů, pořádání a vedení workshopů (školení), pořádání módních přehlídek pro zábavu, pořádání plesů, pořádání soutěží (vzdělávacích nebo zábavných), pořádání soutěží krásy, vzdělávací služby.

(730) **DUOLLO, s.r.o.**, Ve vilkách 22, Brno, 64400, CZ

(210) **O-545379**  
(220) 26.01.2018  
(320) 26.01.2018  
(511) 9, 12, 39, 41  
(540)



(510) (9) simulátory, letecké simulátory, simulátory přístrojového vybavení, letecké simulátory pro letadla, simulátory na simulaci ovládní letadel, simulátory na školení personálu v pilotování letadel, elektronické sportovní tréninkové simulátory [výukové přístroje s počítačovým hardwarem a softwarem], simulační software, vysílací simulátory, sportovní tréninkové simulátory, simulační software k použití v digitálních počítačích, výcviková zařízení, letecké komunikační přístroje a zařízení; (12) letecké přístroje, stroje a zařízení, letadla, letecké dopravní prostředky; (39) letecká doprava, letecká přeprava, zprostředkování letecké dopravy cestujících, zprostředkování letecké dopravy, letecké kurýrní služby, služby letecké ambulance, letecká nákladní přeprava, letecké dopravní rezervace, rezervace letecké dopravy, letecká doprava cenností, letecká přeprava zavazadel, letecká přeprava nákladu; (41) praktický výcvik, praktický výcvik (ukázka), pronájem herních zařízení, provozování her on-line z počítačové sítě, plánování a organizování večírků, letecké fotografování, obchodní školení poskytované prostřednictvím simulační struktury, pořádání výcvikových kurzů, školení pilotů a posádky letadel.

(730) **MY AIRLINES, a.s.**, Petrohradská 438/13, Praha 10, Vršovice, 10100, CZ

(740) Mgr. Martin Žižka, advokát, Václavské náměstí 846/1, Praha 1, 11000

(210) **O-545382**  
(220) 26.01.2018  
(320) 26.01.2018  
(511) 33  
(540)

### Bitterini Arancione aperitivo

(510) (33) likéry.  
(730) **AHOLD Czech Republic, a.s.**, Radlická 520/117, Praha 5, Jinonice, 15800, CZ



(740) Čermák a spol., Mgr. Lukáš Lorenc, advokát, Elišky Peškové 15, Praha 5, 15000

(210) **O-545383**  
(220) 26.01.2018  
(320) 26.01.2018  
(511) 33  
(540)



(510) (33) likéry.  
(591) Barevná  
(730) **AHOLD Czech Republic, a.s.**, Radlická 520/117, Praha 5, Jinonice, 15800, CZ  
(740) Čermák a spol., Mgr. Lukáš Lorenc, advokát, Elišky Peškové 15, Praha 5, 15000

(210) **O-545391**  
(220) 26.01.2018  
(320) 26.01.2018  
(511) 36  
(540)



(510) (36) pojišťovnictví, finanční služby, peněžní služby, nemovitostní služby, bankovníctví.  
(591) Barevná  
(730) **KEB Hana Bank**, Eulji-ro 35, Jung-gu, Seoul, KR  
(740) Kania, Sedlák, Smola, Ing. Lucie Lunzarová, Mendlovo náměstí 907/1a, Brno, Staré Brno, 60300

(210) **O-545392**  
(220) 26.01.2018  
(320) 26.01.2018  
(511) 29, 35, 41, 43  
(540)



(510) (29) drůbež neživá, maso, maso sušené mrazem, párky, klobásy, salámy, polévky, smažené pokrmy z brambor, slanina, zvěřina; (35) grafická úprava pro reklamní účely, indexace webových stránek pro obchodní nebo reklamní účely, marketing, modeling pro reklamní účely nebo podporu prodeje, návrh reklamních materiálů, PPC reklama, prezentace výrobků v komunikačních médiích pro účely maloobchodu, pronájem reklamního materiálu, předvádění zboží, telemarketing; (41) plánování večírků, pořádání a vedení workshopů, služby diskžokejů, služby nočního klubu, provozování heren; (43) bary, bufety, hotelové služby, jídelny, modelování potravin, penzion, restaurace, samoobslužné jídelny, samoobslužné restaurace, služby ubytovací kanceláře, vašoku restaurace.  
(730) **Matseushuk Pavel Bc.**, V Kapslovně 277/3, Praha 3, Žižkov, CZ

(210) **O-545417**  
(220) 29.01.2018  
(320) 29.01.2018  
(511) 29, 30, 40, 43  
(540)

### Horova jihočeská rybí šunka

(510) (29) ryby, ne živé, zpracované ryby, potravinářské výrobky a potraviny na bázi ryb, zpracované rybí výrobky pro lidskou spotřebu, rybí pokrmy pro lidskou spotřebu, paštiky z ryb, uzeniny z ryb, párky, klobásy, salámy, rybí šunka, párky v rohlíku, rybí filé, rybí konzervy, rybí pěny, upravené rybí jikry, kaviár, rybí výtažky; (30) aromatické přípravky pro potravinářské účely, ochucené polevy na ryby, rybí omáčky, ochucovačla a dochucovačla vyrobená z ryb, dresinky, lahůdkové pomazánky s majonézovým základem, obložené chlebové bulky, obložené housky, pojíva do uzenin, potravinářské esence, s výjimkou éterických esencí a esenciálních olejů, rybí knedlíky, rybí sendviče, sendviče s rybím filé, rybí koláče, burritos, párky v rohlíku v této třídě, suši, balené obědy sestávající zejména z rýže a obsahující také maso, ryby nebo zeleninu, toasty; (40) zpracování ryb, zpracování potravin, služby v oblasti konzervace potravin; (43) příprava jídel a pokrmů, bufety, jídelny, kavárny, restaurace, restaurační služby, zajištění stravování, služby v oblasti pohostinství, hotelové služby (hotely, penziony).  
(730) **Hora Jan**, Přístavní 1423/31, Praha 7, Holešovice, 17000, CZ  
(740) Advokátní kancelář AVKP, Mgr. Ing. Václav Král, Mánesova 808/22, Hradec Králové, 50002

(210) **O-545420**  
(220) 29.01.2018  
(320) 29.01.2018  
(511) 1  
(540)

### Jenten

(510) (1) štěpařský vosk, štěpařský vosk na stromy.  
(730) **STACHEMA CZ s.r.o.**, Hasičská 1, Kolín, Zibohlavý, 28002, CZ  
(740) advokátní kancelář Mgr. Andrea Pacltová, Mgr. Andrea Pacltová, Sadová 1324, Kolín, Kolín V, 28002

(210) **O-545421**

(220) 29.01.2018

(320) 29.01.2018

(511) 1, 2, 17

(540)

**ALUXAL**

(510) (1) hnojiva a chemické výrobky pro zemědělství, zahradnictví a lesnictví;  
(2) ředidla a zahušťovače pro nátěry, barvy a tiskárenské barvy, barviva,  
pigmenty a tiskárenské barvy; (17) izolační a bariérové výrobky a  
materiály.

(730) **STACHEMA CZ s.r.o.**, Hasišská 1, Kolín, Zibohlavý, 28002, CZ

(740) advokátní kancelář Mgr. Andrea Pacltová, Mgr. Andrea Pacltová, Sadová  
1324, Kolín, Kolín V, 28002

(210) **O-545428**

(220) 29.01.2018

(320) 29.01.2018

(511) 29

(540)

**Šafářova vejce**

(510) (29) vejce.

(730) **Šafářová Monika**, Brtev 40, Lázně Bělohrad, 50781, CZ

(210) **O-545429**

(220) 29.01.2018

(320) 29.01.2018

(511) 29

(540)

**Šafářovo jehněčí**

(510) (29) maso.

(730) **Šafářová Monika**, Brtev 40, Lázně Bělohrad, 50781, CZ

(210) **O-545430**

(220) 29.01.2018

(320) 29.01.2018

(511) 29

(540)

**Šafářova husa**

(510) (29) maso.

(730) **Šafářová Monika**, Brtev 40, Lázně Bělohrad, 50781, CZ

(210) **O-545431**

(220) 29.01.2018

(320) 29.01.2018

(511) 29

(540)

**Šafářovo hovězí**

(510) (29) maso.

(730) **Šafářová Monika**, Brtev 40, Lázně Bělohrad, 50781, CZ

(210) **O-545432**

(220) 29.01.2018

(320) 29.01.2018

(511) 10

(540)

**Sanoplasma**

(510) (10) elektronické lékařské přístroje.

(730) **Rifetech s.r.o.**, Zelný trh 292/11, Brno, Brno-město, 60200, CZ

(210) **O-545441**

(220) 30.01.2018

(320) 30.01.2018

(511) 35, 41, 44

(540)



(510) (35) pořádání módních přehlídek pro reklamní účely, pořádání výstav pro obchodní či reklamní účely; (41) modelingové služby pro umělce, plánování večírků (zábava), pořádání a vedení konferencí, pořádání a vedení seminářů, pořádání a vedení workshopů (školení), pořádání módních přehlídek pro zábavu, pořádání plesů, pořádání soutěží krásy, pořádání výstav ke kulturním nebo vzdělávacím účelům, školení, soukromá výuka, vydávání knih, výuka, vzdělávací služby; (44) kadeřnictví, salóny krásy, služby vizážistů.

(730) **Buchtová Simona**, třída Kpt. Jaroše 1891/32, Brno-střed, Černá Pole, 60200, CZ

(210) **O-545449**

(220) 30.01.2018

(320) 30.01.2018

(511) 4, 6, 7, 9, 19, 35, 36, 37, 40, 42

(540)



(510) (4) elektrická energie z obnovitelných zdrojů, elektrická energie ze solární energie; (6) kovové střešní krytiny s integrovanými fotovoltaickými články, kovová střešní krytina obsahující solární články; (7) generátory na výrobu elektřiny, zařízení pro výrobu elektrického proudu ze solární energie, soupravy generátorů elektrické energie; (9) fotovoltaické články, fotovoltaické buňky, fotovoltaické moduly, fotovoltaické měniče, fotovoltaické solární moduly, fotovoltaické zařízení na výrobu elektrické energie (fotovoltaické elektrárny), kalibrované fotovoltaické referenční články, akumulátory pro fotovoltaickou energii, solární články, solární baterie, solární desky, solární moduly, solární panely, solární kolektory na výrobu elektřiny; (19) nekovové střešní krytiny se solárními články, nekovové střechy se solárními články; (35) služby týkající se pomoci a poradenství v oboru řízení obchodní činnosti pro firmy v oblasti energetiky; (36) finanční investice a poradenství, průmyslové investice, investice v oblasti moderní energetiky; (37) instalace fotovoltaických článků a modulů, instalace a údržba fotovoltaických zařízení, instalace solárních energetických systémů, montáž a údržba tepelných solárních zařízení, stavby vodních elektráren, poskytování informací vztahujících se k opravám nebo údržbě generátorů energie; (40) výroba energie elektrárnami, výroba elektrické energie z obnovitelných zdrojů, konzultační služby vztahující se ke generování elektrické energie; (42) navrhování a vývoj fotovoltaických systémů, navrhování a vývoj softwaru pro ovládání, regulaci a monitorování solárních energetických systémů, služby technického navrhování vztahující se k elektrárnám, projektování elektrických systémů, provádění výzkumných a technických projektových studií vztahujících se k používání přírodní energie, poskytování informací týkajících se výzkumných a technických projektových studií vztahujících se k používání přírodní energie, vývoj systémů pro správu energie, inženýrské služby v oblasti výroby elektrické energie.

(591) Barevná

(730) **SOLAR GLOBAL a.s.**, Křížkova 680/10b, Praha 8, Karlín, 18600, CZ  
(740) A. Holas & partner Patentová a známková kancelář, Ing. Mgr. Hana Holasová, Křížková 105/4, Brno, 60300

(210) **O-545458**

(220) 30.01.2018

(320) 30.01.2018

(511) 44

(540)

### Kosmetický salon Flora

(510) (44) salóny krásy, služby vizážistů, depilace voskem, botox (služba).

(730) **Flora s. r. o.**, Sudoměřská 185/10, Praha 3, 13000, CZ

(210) **O-545468**

(220) 30.01.2018

(320) 30.01.2018

(511) 29, 35, 39, 40, 43

(540)



(510) (29) ryby s výjimkou živých, rybí plátky, výrobky z ryb, výrobky z mořských živočichů obsahující podíl rybiho masa, konzervované, zmrazené, sušené, vařené a pečené ryby, rybí saláty, lahůdkové saláty, ovocné saláty, zeleninové saláty, všechny obsahující podíl rybiho masa, masné výrobky obsahující podíl rybiho masa, hotová jídla převážně na bázi masa a zeleniny obsahující podíl rybiho masa, cestovní občerstvení převážně na bázi masa a zeleniny obsahující podíl rybiho masa, pokrmy a jídla rychlého občerstvení připravené z výrobků uvedených v této třídě obsahující podíl rybiho masa; (35) velkoobchodní a maloobchodní činnost s potravinářskými výrobky obsahujícími podíl rybiho masa, rybami, výrobky z ryb, výrobky z mořských živočichů obsahujícími podíl rybiho masa, rybími saláty, lahůdkovými saláty, zeleninovými saláty, ovocnými saláty obsahujícími podíl rybiho masa, masnými výrobky obsahujícími podíl rybiho masa, hotovými jídly na bázi masa a zeleniny obsahujícími podíl rybiho masa, jídly rychlého občerstvení obsahujícími podíl rybiho masa, potravinami rostlinného i živočišného původu obsahujícími rybí maso, zprostředkování obchodu, nákupu a prodeje potravinářských výrobků, činnosti reklamní agentury, rozšiřování, vydávání a aktualizování reklamních materiálů, pronájem reklamních prostor a ploch, pronájem reklamních materiálů, zásilkové reklamní služby, zveřejňování reklamních textů, aranžování výkladů, analýzy nákladů, inzertní činnosti, obchodní nebo podnikatelský průzkum, poradenství v obchodní činnosti, obchodní management a podnikové poradenství, pořádání výstav pro obchodní a reklamní účely, odborné obchodní poradenství, průzkum trhu, sekretářské služby, účetnictví, vedení účetních knih; (39) skladování potravin, balení zboží, skladování zboží, pronájem skladovacích a mrazárenských kontejnerů, osobní doprava, nákladní doprava, kamiónová doprava, námořní doprava, letecká doprava, kurýrní služby; (40) zpracování ovoce, zeleniny, masa, ryb a mořských živočichů; (43) zřizování a provoz restaurací a stánků rychlého občerstvení.

(591) Barevná

(730) **Ryba Žilina, spol. s r.o.**, Hviezdoslavova 5, 01001 Žilina, SK

(740) A. Holas & partner Patentová a známková kancelář, Ing. Mgr. Hana Holasová, Křížková 105/4, Brno, 60300

(210) **O-545483**

(220) 31.01.2018

(320) 31.01.2018

(511) 9, 16, 35, 38, 41

(540)

### Kapela BOTOX

(510) (9) antény, audiovizuální zařízení pro výuku, automaty hudební, hrací skříně uváděné do chodu vhozením mince, nástroje na určování azimutu, barometry, brýle, pouzdra na brýle, brýle sluneční, brýle proti slunci, brýlové řetízky, buzoly, směrové kompas, clony na oči, čističe nosičů zvukových záznamů, čočky kontaktní, čočky optické, čtecí zařízení v televizi, dalekohledy, diapozitivy, promítací přístroje na diapozitivy, diktafony, magnetické disky, kompaktní disky (audio-video), gramofonové desky, gramofonové jehly, disky optické, DVD přehrávače, elektronická pera (vizuální zobrazovací jednotky), elektronické oznamovací tabule, elektronické publikace (s možností stažení), epidiaskopy, filmové kamery, exponované filmy, stříhací zařízení na filmy, kreslené filmy, fotoaparáty, hologramy, nosiče záznamů nahrané i nenahrané, audiovizuální programy, filmy, CD disky, DVD disky, obaly na CD disky nebo DVD disky nebo na nosiče záznamů, jezdecké přílby, kalkulačky, kalkulačky kapesní, exponované kinofilmy, klávesnice počítačové, krokoměry, magnetická média, magnetické nosiče dat, magnetické pásky, magnetofony, magnety, magnety dekorativní, mincové mechanismy pro televizory, monitory, mikrofony, nosiče dat magnetické, nosiče dat optické, nosiče zvukových nahrávek, nosiče zvukových záznamů nahrané i nenahrané, audiovizuální díla na nosičích, audiovizuální díla v digitální podobě, programové vybavení pro počítače, interaktivní software, software, hardware výpočetní techniky, interaktivní databáze, elektronické databáze, multimediální aplikace, elektronické multimediální nebo elektronické multimediální katalogy, elektronická periodika a knihy v elektronické podobě, ochranné brýle pro sport, ochranné helmy pro sport, obrazovky, optické disky kompaktní CD ROM, plátna promítací, počítače, počítačové hry (programy), počítačové tiskárny, podložky pod myš, potápěčské masky, potápěčské oděvy, potápěčské rukavice, pravítka (měřicí přístroje), pravítka logaritmická, přehrávače kompaktních disků, přílby ochranné, přístroje pro reprodukci zvuku, rádia, signalizační píšťalky, sluchátka, snímáče obrazu, skenery (zařízení na zpracování dat), tampóny do uší pro potápěče, televizní přístroje, trojúhelníky výstražné pro vozidla, videokamery, videokazety, videopásky, vyučovací stroje, zápisník elektronický, závaží; (16) alba, atlasy, pouzdra s barvami (školní pomůcky), blahopřání, blahopřání hudební, bloky (papírnické výrobky), brožury, papírové bryndáčky, časopisy, časopisy - komiksy, čínská tuš, desky (papírnické výrobky), psací desky s klipsem na přidržování papíru, desky na dokumenty (šanonny, pořadače), dopisní papír, držáky na psací potřeby, figurky (sošky) z papírové hmoty, fólie hliníková na balení potravin, fotografie, stojany na fotografie, zemské globusy, grafické reprodukce, grafiky, gummy na mazání, hlína modelovací, houbičky navlhčovací (kancelářské potřeby), hroty psacích per, chrániče prstů (kancelářské potřeby), inkoust v tyčince, inkousty, kalamáře, kalendáře, kalendáře trhací, kancelářské potřeby, kromě nábytku, kancelářské sponky, papírové kapesníky, karty, katalogy, kelímky papírové na mléčné výrobky, krabice na klobouky z lepenky, knihy, záložky do knih, knížky brožované, knižní zářezky, vzory na kopírování, papírové komouty, krabice lepenkové nebo papírové, kružítka, křída na psaní, lamino vačky (na dokumenty) pro použití v kanceláři, malířská plátna, malířské stojany, malířské štětce, štětce, štětce na psaní, mapy, zeměpisné mapy, mašle papírové, materiály na pečutě, pomůcky na mazání, sáčky pro mikrovlnné trouby, misky na vodové barvy, materiály na modelování, nálepky (lepicí pásky) pro kancelářské použití nebo pro domácnost, napínáčky, násadky na pera, noviny, nože na papír, obálky, obaly (papírnické výrobky), obaly na spisy, obtisky, ocelová pera, opěradla na ruce pro malíře, ořezávací strojky na tužky, ořezávací na tužky, oznámení rodinných událostí (papírnické výrobky), palety pro malíře, papír, dopisní papír, papír kopírovací (pauzovací), pergamenový papír, papír sací, svítilný papír, toaletní papír, papír voskovaný, papír Juan, papírenské výrobky spadající do této třídy, papírová prostírání, papírové ubrusy, papírové podložky pod sklenice, podložky pod pivní sklenice, papírové ubrusy, pastelky, pouzdra na pasy, pečeti, penály, pera (kancelářské potřeby), pera plnicí, periodika, plakáty, plány, psací podložky, pomůcky učební (kromě přístrojů), pohlednice, poštovní známky, potřeby na psaní, poutače z papíru nebo lepenky, pouzdra na doklady, pouzdra na pera, pouzdra s psacími potřebami, papírové praporečky, pravítka, prospekty, příručky, psací podložky, psací soupravy (sada psacích potřeb), publikace, papírové pytlíky jako obaly, razítka, razítka datovací, pouzdra na razítka, razítkovací podušky, ročenky, papírové ručníky, rýsovací nástroje, samolepky, samolepky pro domácnost a pro

kancelářské potřeby, sešity, sešivačky, skicáky, stírátka na tabule, školní potřeby, tabule školní, těžítka, tikety, tiskopisy, tiskové typy, tiskoviny, tužky, tuhy do tužek, držátka na tužky, patentní tužky, uhly na kreslení, zápisníky, zpěvníky; (35) reklamní, inzertní a propagační činnost, marketing, inzercce poštou, licence na výrobky a služby ostatních (komerční správa), nábor zaměstnanců, pomoc při řízení obchodní činnosti, obchodní nebo podnikatelské informace, obchodní nebo podnikatelský průzkum, organizování výstav (komerčních nebo reklamních), personální poradenství, pořádání veletrhů pro obchodní a reklamní účely, průzkum trhu, průzkum veřejného mínění, zajišťování předplatného telekomunikačních služeb pro ostatní, merchandising, organizační zabezpečování televizního vysílání, předvádění zboží, příprava inzertních sloupků, reklama (propagace), reklama on-line v počítačové síti, aktualizování reklamních materiálů, pronájem reklamních materiálů, zaslání reklamních materiálů zákazníkům, rozšiřování reklamních nebo inzertních materiálů, sekretářské služby, služby v oblasti grafické úpravy pro reklamní účely, styky s veřejností, vydávání reklamních nebo náborových propagačních a inzertních textů, televizní reklama, obchodní vedení uměleckých agentur, zajišťování novinového předplatného (pro předplatitele); (38) telekomunikace, služby umožňující komunikaci jedné osoby s druhou, elektronická pošta, služby elektronických nástěnek (telekomunikační služby), informační kanceláře, vysílání kabelové televize, služby dálkových konferencí, počítačová komunikace, posílání zpráv, poskytování internetových diskusních fór, pronájem přístrojů pro přenos zpráv, pronájem přístupového času ke globálním počítačovým sítím, pronájem zařízení pro přenos informací, přenašení pomocí satelitních družic, přenos zpráv a obrazových informací pomocí počítače, půjčování telekomunikačních zařízení, telekonference (služby dálkových konferencí), teleshoppingové služby (poskytování televizních kanálů pro teleshoppingové služby), televizní vysílání, digitální vysílání, televizní vysílání programů, televizní vysílání zábavných, vzdělávacích, výchovných, soutěžních, diskusních a informačních pořadů, šíření elektronických časopisů, informací, elektronických periodik, knih v elektronické podobě, audio nebo audiovizuálních děl prostřednictvím informační nebo datové nebo elektronické nebo komunikační nebo telekomunikační nebo počítačové sítě, zejména Internetu, pomocí satelitů a jiných sítí, informační služby na Internetu související s televizním vysíláním, služby na Internetu související s televizním vysíláním, provozování internetového serveru, provozování internetového portálu, zajištění prostoru pro webové stránky, poskytování portálu na Internetu, poskytování on-line platformy pro nahrávání, zpracování, přenos a aktualizaci dat, obrázků, fotografií, 3D aplikací, telexové služby, radiové vysílání, výzvy (služby poskytované rádiem, telefonem nebo jinými elektronickými komunikačními prostředky), zaslání zpráv; (41) dabing, nakladatelství a vydavatelství, ediční činnost, publikační činnost, nahrávání nosičů zvukových nebo obrazově zvukových, služby v oblasti digitálního zpracování obrazu, elektronické publikování (DTP), služby v oblasti estrád, tvorba a šíření audiovizuálních děl, zpravodajství, publicistika, televizní zpravodajství, TV produkce, tvorba programů, tvorba a výroba televizních a audiovizuálních programů, obrazové zpravodajství, filmová produkce, jiná než reklamní, filmová studia, filmová tvorba, filmové projekce, pronájem filmových promítaček a jejich příslušenství, fotografování, informace o možnostech zábavy, informace o výchově a vzdělávání, poskytování služeb v oblasti karaoke (hudební doprovod písní dle výběru zpěváka), výchovně zábavné klubové služby, kluby zdraví (služby), knihovny (půjčování knih), vydávání knih, koncertní síně, sály, organizování a vedení konference, organizování a vedení kongresu, korespondenční kurzy, provozování muzea, služby nahrávacího studia, nahrávání videopásek, organizování kulturních nebo vzdělávacích výstav, organizace společenských a kulturních akcí, organizace, provozování a provádění her

a soutěží i veřejných, provozování kina, organizování plesů, organizování vzdělávacích nebo zábavných soutěží, výstavní činnost v oblasti kultury nebo zábavy nebo výchovy nebo vzdělávání, zábavné parky, plánování a organizování večírků, pořádání soutěží krásy, poskytování on-line elektronických publikací [bez možnosti stažení], pronájem audio nahrávek, pronájem dekorací, pronájem kinematografických filmů, pronájem osvětlovacích zařízení pro divadla nebo televizní studia, pronájem rozhlasových a televizních přijímačů, provozování her on-line (z počítačové sítě), předprodej vstupenek, výroba divadelních nebo jiných představení, půjčování filmů, půjčování přenosných videokamer, půjčování videokamer, půjčování videopásek, psaní scénářů, pronájem rozhlasových a televizních přijímačů, organizování a vedení seminářů, služby v oblasti grafické úpravy, jiné než pro reklamní účely, studia nahrávací (služby), reportážské služby, školení, vyučování, výroba rozhlasových a televizních programů, televizní zábava, zveřejňování textů, kromě reklamních, tlumočení posunkové řeči, opatřování titulky, výuka, vzdělávací informace, nahrávání videopásek, střih videopásku, vydávání elektronických knih a časopisů on-line, vydávání textů, s výjimkou reklamních nebo náborových, výroba videofilmů, pronájem zvukového nahrávacího zařízení, živé představení, organizování živých vystoupení.

(730) **Kopečný Jan**, Třešňová 462, Hrdějovice, 37361, CZ

(210) **O-545526**

(220) 01.02.2018

(320) 01.02.2018

(511) 6, 16, 20, 21, 33, 35

(540)

## TSUTS

(510) (6) plechovky; (16) obaly na láhve z papíru nebo lepenky; (20) stojany na láhve; (21) sklenice (nádobky); (33) alkoholické nápoje (kromě pív); (35) obchodní činnost, propagační činnost a reklama v oblasti alkoholických nápojů.

(730) **Krevňák Jiří**, Fibichova 3237/91, Břeclav, 69002, CZ

(740) INPROCHES Patentová a známková kancelář, Mgr. Alžběta Jurtíková, patentová zástupkyně, Mezírka 1, Brno, 60200

(210) **O-545740**

(220) 26.02.2018

(320) 26.02.2018

(511) 21, 32, 35

(540)

## Morous

(510) (21) tácky papírové, pohárky a poháry skleněné, sklenice, číše, láhve, poháry keramické, holby keramické, stojany na jídelní lístky, keramické a porcelánové tácky, keramické džbány; (32) piva všeho druhu, zejména sladové pivo, sladové nápoje, výtažky z chmele na výrobu piva, přípravky na výrobu nápojů, zázvorové pivo, lehká piva, ležáky, speciální piva, nealkoholická a nízkalkoholická piva, nealkoholické nápoje všeho druhu; (35) reklamní, inzertní služby všeho druhu včetně inzercce a reklamy poskytované v počítačových, telekomunikačních a obdobných sítích, informační servis a poradenské služby v obchodě, pořádání reklamních a obchodních výstav a předváděcích akcí zboží a služeb, včetně distribuce zboží k reklamním účelům, zprostředkovatelská činnost v oblasti obchodu s výrobky uvedenými výše ve tř. 21 a 32, obchodní činnost v oboru polygrafie, průzkum trhu a marketing.

(730) **Hotel Slunce Aquacentrum s.r.o.**, Jesenícká 107/4, Rýmařov, 79501, CZ



## Zápisy ochranných známek bez změny ve vztahu ke zveřejněným přihláškám

- (111) **365288**  
(220) 01.06.2015  
(320) 01.06.2015  
(442) 22.11.2017  
(151) 28.02.2018  
(730) **SVOBODA & SVOBODA s.r.o.**, Omská 1020/45, Praha 10 Vršovice, 10000, CZ  
(740) UNIPATENT, Mgr. Jiří Macek, Sázavská 16, Praha, 12000  
(210) O-522765  
(510) (14) časomíry (nástroje na měření času), diamanty, drahé kameny, figurky (sošky) z drahých kovů, hodinky, hodinky náramkové, hodinové skříňky, hodiny, hodiny sluneční, jehlice (šperky), kazety na šperky, klenoty, klíčenky (bižuterie), manžetové knoflíky, pouzdra na hodiny a hodinky, pouzdra na šperky, přívěšky (šperky), schránky na hodiny, spony do kravát, umělecká díla z drahých kovů; (18) deštníky, nákupní tašky, neceséry cestovní (kožená galanterie), peněženky, pouzdra na deštníky, sedlářské výrobky, kufříky na toaletní potřeby, tašky cestovní, tašky na kolečkách.  
(511) 14, 18  
(540)

*Luxury Office*

- (111) **365289**  
(220) 16.07.2015  
(320) 16.07.2015  
(442) 22.11.2017  
(151) 28.02.2018  
(730) **Caresse bra, s.r.o.**, Rezlerova 278, Praha 10 - Petrovice, 10900, CZ  
(740) GATODE s.r.o., Ing. Mgr. Denisa Dudová, Vršovická 478/51, Praha 10 - Vršovice, 10000  
(210) O-523906  
(510) (24) elastické látky na oděvy, textilie z hedvábí, hedvábné látky, krajkové látky, krajkové textilie, krajky, látka na dámské spodní prádlo, podšívkové látky, podšívkové látky jako kusový textil, textilie na dámské spodní prádlo, lůžkoviny, prádlo ložní a stolní, cestovní příkrývky, ložní pokrývky a příkrývky, moskytiéry, plědy, prostěradla, zavinovačky, přehozy, přehozy na postele, příkrývky, ručníky a utěrky, žínky, textilie a tkaniny, bavlněné látky, povlaky na peřiny a prošívané deky, textilní dekorace na stěny; (25) oděvy, obuv, kloboučnické zboží, prádlo a spodní prádlo, luxusní spodní prádlo, erotické prádlo a oděvy, přílehlavé oděvy, intimní oděvy, podprsenky, kalhotky, body, negligé, podvazkové pásy, podvazky, spodničky, spodky, trenýrky, nátláčky, osobní prádlo, plavky, plážové oděvy, noční úbory, noční košile, pyžama, župany, domácí oděvy, tropy, trička, blejzry, halenky, košile, dámská tílka, kalhoty, džíny, šortky, sukně, šaty, svetry, pletené zboží, mikiny, bundy, kabáty, pláště, saka, oděvy z napodobenin kůže, oděvy z kůže, pásky, čepice, rukavice, palčáky, klobouky, šátky, čelenky, kravaty, módní doplňky zařazené ve třídě 25, ponožky, punčochové kalhoty, punčochy, samodržící punčochy, podkolenky, sportovní oděvy, běžecké soupravy, cvičební trikoty, tenké tepláky, tenké teplákové soupravy, vyjma prádla tvarujícího a stahujícího pro ženy, které lze použít jako spodní i svrchní; (40) krejčovství (výroba na zakázku), pánské a dámské krejčovství, aplikace ozdob na oděvy, aplikace výtvarných motivů a vzorů na tkaniny, barvení textilu, barvení látek nebo oděvů, kalandrování látek, kalandrování tkanin, textilií, nemačková úprava textilií (oděvů), potiskování textilií, tisk na textilie, příprava a zpracování textilií, úprava tkanin a textilií, zpracování textilií a textilních výrobků, úprava oděvů, tisk vzorů, vyšívání, poradenské služby týkající se barvení, poskytování informací o zpracování a úpravě materiálů.  
(511) 24, 25, 40

- (540) **Caresse**

- (111) **365290**  
(220) 18.09.2015  
(320) 18.09.2015  
(442) 22.11.2017  
(151) 28.02.2018  
(730) **Pharma Agency, s.r.o.**, Zelený pruh 1091/111, Praha 4 Krč, 14000, CZ  
(740) Advokátní kancelář JUDr. Tomáš Pelikán, JUDr. Tomáš Pelikán, Dušní 866/22, Praha 1, 11000  
(210) O-525333  
(510) (5) bakteriologické přípravky pro lékařské a zvěrolékařské účely, biologické přípravky pro zvěrolékařské účely, doplňky potravy, minerální, doplňky výživové, enzymatické přípravky pro zvěrolékařské účely, enzymy pro zvěrolékařské účely, farmaceutické přípravky, chemické přípravky pro zvěrolékařské účely, chemicko-farmaceutické přípravky, krmiva pro zvířata (zdravotní), kultury mikroorganismů pro lékařské a zvěrolékařské účely, léčiva pro zvěrolékařské účely, mikroorganismy pro použití v lékařství a zvěrolékařství, potravinové doplňky pro zvířata, proteinové doplňky pro zvířata, tabletky pro farmaceutické účely, tuky pro zvěrolékařské účely, vakcíny, vitaminové přípravky, vodičky pro veterinární účely, zvěrolékařské přípravky, zvířata (přípravky pro mytí); (35) maloobchodní nebo velkoobchodní služby pro farmaceutické, veterinární a sanitární přípravky a zdravotní materiál - v rámci třídy 35; (44) chov zvířat, péče o čistotu domácích zvířat, veterinární pomoc, upravitelství zvířat, zvířata chovaná v domácnosti (péče o čistotu).  
(511) 5, 35, 44  
(540) **Doggy Care**

- (111) **365291**  
(220) 18.09.2015  
(320) 18.09.2015  
(442) 22.11.2017  
(151) 28.02.2018  
(730) **Pharma Agency, s.r.o.**, Zelený pruh 1091/111, Praha 4 Krč, 14000, CZ  
(740) Advokátní kancelář JUDr. Tomáš Pelikán, JUDr. Tomáš Pelikán, Dušní 866/22, Praha 1, 11000  
(210) O-525334  
(510) (5) bakteriologické přípravky pro lékařské a zvěrolékařské účely, biologické přípravky pro lékařské účely, biologické přípravky pro zvěrolékařské účely, doplňky výživové, enzymatické přípravky pro lékařské účely, enzymatické přípravky pro zvěrolékařské účely, enzymy - potravinové doplňky, enzymy pro lékařské účely, enzymy pro zvěrolékařské účely, farmaceutické přípravky, chemické přípravky pro farmaceutické účely, chemické přípravky pro lékařské účely, chemické přípravky pro zvěrolékařské účely, chemicko-farmaceutické přípravky, kasein-potravinové doplňky, krmivá pro zvířata (zdravotní), media pro kultury bakteriologické, kultury mikroorganismů pro lékařské a zvěrolékařské účely, léčiva pro humánní medicínu, léčiva pro zvěrolékařské účely, léky tekuté, výživné látky pro mikroorganismy, mikroorganismy pro použití v lékařství a zvěrolékařství, mléčné fermenty pro farmaceutické účely, nápoje léčivé, nápoje sladové mléčné pro lékařské účely, potravinové doplňky pro lidskou potřebu, potravinové doplňky pro zvířata, potravinové doplňky z droždí, potravinové doplňky z lněného oleje, potravinové doplňky z pšeničných klíčků, proteinové doplňky pro zvířata, proteinové potravinové doplňky, tabletky pro farmaceutické účely, vitaminové přípravky, dietetické vlákniny, vlákniny výživové, zvěrolékařské přípravky; (35) maloobchodní nebo velkoobchodní služby pro farmaceutické, veterinární a sanitární přípravky a zdravotní materiál; (44) farmaceutické poradenství, farmacie, zdravotní poradenství.  
(511) 5, 35, 44  
(540) **Doggy Care Junior**

- (111) **365292**  
(220) 18.09.2015  
(320) 18.09.2015  
(442) 22.11.2017



(151) 28.02.2018  
(730) **Pharma Agency, s.r.o.**, Zelený pruh 1091/111, Praha 4 Krč, 14000, CZ  
(740) Advokátní kancelář JUDr. Tomáš Pelikán, JUDr. Tomáš Pelikán, Dušní 866/22, Praha 1, 11000

(210) O-525338  
(510) (5) bakteriologické přípravky pro lékařské a zvěrolékařské účely, biologické přípravky pro lékařské účely, biologické přípravky pro zvěrolékařské účely, doplňky výživové, enzymatické přípravky pro lékařské účely, enzymatické přípravky pro zvěrolékařské účely, enzymy - potravinové doplňky, enzymy pro lékařské účely, enzymy pro zvěrolékařské účely, farmaceutické přípravky, chemické přípravky pro farmaceutické účely, chemické přípravky pro lékařské účely, chemické přípravky pro zvěrolékařské účely, chemicko-farmaceutické přípravky, kasein-potravinové doplňky, krmiva pro zvířata (zdravotní), media pro kultury bakteriologické, kultury mikroorganismů pro lékařské a zvěrolékařské účely, léčiva pro humánní medicínu, léčiva pro zvěrolékařské účely, léky tekuté, výživné látky pro mikroorganismy, mikroorganismy pro použití v lékařství a zvěrolékařství, mléčné fermenty pro farmaceutické účely, nápoje léčivé, nápoje sladové mléčné pro lékařské účely, potravinové doplňky pro lidskou potřebu, potravinové doplňky pro zvířata, potravinové doplňky z droždí, potravinové doplňky z lněného oleje, potravinové doplňky z pšeničných klíčků, proteinové doplňky pro zvířata, proteinové potravinové doplňky, tabletky pro farmaceutické účely, vitaminové přípravky, dietetické vlákniny, vlákniny výživové, vývary pro bakteriologické kultury, výživné látky pro mikroorganismy, zvěrolékařské přípravky; (35) maloobchodní nebo velkoobchodní služby pro farmaceutické, veterinární a sanitární přípravky a zdravotní materiál; (44) farmaceutické poradenství, farmacie, zdravotní poradenství.

(511) 5, 35, 44

(540)

### Catty Care

(111) **365293**  
(220) 16.12.2015  
(320) 16.12.2015  
(442) 22.11.2017  
(151) 28.02.2018  
(730) **Dzingel Petr**, Havlíčkova 83, Chrudim, 53701, CZ  
(210) O-527463

(510) (9) aparáty a přístroje vědecké, geodetické, optické, přístroje pro vážení, měření, signalizaci, kontrolu, záchranu a přístroje učební, přístroje a nástroje pro vedení, přepínání, přeměnu, akumulaci, regulaci nebo řízení elektrického proudu; (35) pomoc při provozování obchodů a obchodních činností, služby, které zahrnují záznam, přepis, vypracování, kompilaci, přenášení nebo systematickosti písemných či datových či elektronických sdělení a záznamů, jakož i využívání nebo kompilaci matematických a statistických údajů, pomoc při využívání a řízení obchodního podniku, personální agentura, personální poradenství, automatizované zpracování dat, systém na podporu a intenzifikaci obchodních služeb, založený na zvýhodňování klíčových spolupracovníků a klientů, věrnostní a bonusové systémy, jako například poskytování slev a odměn, přednostní a nadstandardní poskytování služeb, vše zejména v prodeji výrobků a služeb; (41) vzdělávací služby, zejména výuka jazyků, překladatelská činnost, tlumočení, organizování a zprostředkování jazykových - vzdělávacích akcí, pořádání jazykových kurzů, jazykových pobytů, zprostředkování jazykových pobytů, pronájem a půjčování audiopřístrojů, videopřístrojů, videorekordérů, videokamer, fotoaparátů, promítaček, rozhlasových a televizních přijímačů, půjčování a pronájem obrazů, dekorací, vše v rámci této třídy.

(511) 9, 35, 41

(540)

### Festival Svojsice

(111) **365294**  
(220) 15.02.2016  
(320) 15.02.2016  
(442) 30.03.2016  
(151) 28.02.2018  
(730) **Globus ČR, ks.**, Kostelecká 822/75, Praha 9 - Čakovice, 19600, CZ  
(740) Rott, Růžička & Guttman Patentové, známkové a advokátní kanceláře, JUDr. Vladimír Rott, Vinohradská 37/938, Praha 2, 12000  
(210) O-528811

(510) (5) dietní potraviny a dietetické přípravky pro léčebné nebo veterinární účely, potraviny pro batolata, potravní doplňky pro lidskou potřebu a pro zvířata; (29) maso, ryby, drůbež a zvěřina, masové výtahy, konzervované, mražené, sušené a vařené ovoce a zelenina, želé, džemy, kompoty, vejce, mléko a mléčné výrobky, jedlé oleje a tuky, sýry, jogurty, maslo, smetanové mléko, smetana, sušené mléko, kondenzované mléko, tvaroh, konzervy masné, rybí a ovocné, hotová jídla na bázi masa, ryb, zeleniny, uzenin; (30) káva, čaj, kakao a kávové náhražky, rýže, tapioka a ságo, mouka a obilninové přípravky, chléb, pečivo a cukrovinky, sladké polevy, cukr, med, melasa, droždí, prášek do pečiva, sůl, hořčice, ocet, omáčky (chuťové přísady), koření, zmrzlina, krupice, obilný šrot pro lidskou spotřebu, vločky, kroupy, ječmenné vločky, kukuřičné vločky, hnětená kukuřice, bisquity, koláče, jemné pečivo, cukrářské zboží, melasové sirupy, pepř; (31) zrní a zemědělské, zahradnické a lesní produkty nezahrnuté v jiných třídách, čerstvé ovoce a zelenina, semena, rostliny a květiny, krmiva pro zvířata, dobytčí sůl; (32) piva, minerální vody, šumivé nápoje a jiné nápoje nealkoholické, nápoje a šťávy ovocné, sirupy a jiné přípravky k zhotovování nápojů; (33) alkoholické nápoje (s výjimkou piva), vína, lihoviny a likéry, perlivá a šumivá vína, nápoje obsahující víno; (35) propagační činnost, reklama, pomoc při řízení obchodní činnosti, obchodní administrativa, kancelářské práce, maloobchodní a velkoobchodní služby v oblasti potravinářského a smíšeného zboží, nápojů, farmaceutických a veterinárních výrobků, zemědělských, zahradnických a lesních produktů; (40) zpracování potravin, konzervování potravin a nápojů, kopírování fotografických snímků, likvidace odpadu, recyklace odpadu, lisování ovoce, pánské krejčovství, porážka zvířat, uzení potravin, zmrazování potravin; (41) výchova, vzdělávání, zábava, sportovní a kulturní aktivity, nadační a dobročinná činnost v oblasti kultury, charitativní a humanitární činnost v oblasti kulturní, výchovné a vzdělávací, organizování a pořádání kulturních dobročinných a humanitárních akcí, organizování a pořádání kulturních, společenských, zábavních a sportovních akcí, seminářů a výstav ke kulturním a vzdělávacím účelům, školící, vzdělávací a lektorská činnost, provoz vzdělávacího zařízení, pořádání školení a kurzů, vydavatelská a nakladatelská činnost, elektronické publikování v nadační oblasti, organizování a pořádání sportovních akcí pro charitativní účely, organizování a pořádání sportovních akcí pro postižené; (43) služby zajišťující stravování a nápoje, dočasné ubytování, služby restaurací, samoobslužných restaurací, kantýn.

(511) 5, 29, 30, 31, 32, 33, 35, 40, 41, 43

(540)

**JÍÍE**

(111) **365295**  
(220) 15.06.2016  
(320) 15.06.2016  
(442) 22.11.2017  
(151) 28.02.2018  
(730) **Martin Lukáš**, Studničná 224, Liberec 2, 46001, CZ  
**Horyna Radek**, Nezvalova 665, Liberec 15, 46015, CZ  
(740) Lukáš Martin, Studničná 224, Liberec 2, 46001

(210) O-531955

(511) Barevná

(510) (9) dálkopisy, chytré telefony, filmy (exponované -), helmy ochranné (pro sportovní účely), monitory (počítače - hardware), programy počítačových her; (35) design reklamních materiálů; (41) filmové projekce, organizování představení, provozování her on-line (z počítačové sítě), služby osobního trenéra (fitness), vstupenky (předprodej) -

(511) 9, 35, 41



(540)



- (111) **365296**  
(220) 21.10.2016  
(320) 21.10.2016  
(442) 22.11.2017  
(151) 28.02.2018  
(730) **Misch Masch s.r.o.**, Ke Štvanici 379/6, Praha 8 - Karlín, 18600, CZ  
(740) Konečná & Zacha, s.r.o., advokátní kancelář, Mgr. Tomáš Zacha, Lazarská 1718/3, Praha 1, 11000

(210) O-534795  
(510) (35) agentury umělecké (obchodní management výkonných umělců), prezentace výrobků v komunikačních médiích pro účely maloobchodu, marketing, pořádání veletrhů pro obchodní a reklamní účely, poskytování obchodních informací prostřednictvím webových stránek, produkce (výroba) reklamních filmů, pronájem reklamních materiálů, pronájem reklamních ploch, reklama (propagace), reklama on-line v počítačové síti, rozšiřování reklamních nebo inzertních materiálů, rozšiřování vzorků (zboží), služby obchodního zprostředkování; (41) diskotéky (služby), hraní o peníze, hudební produkce, informace o možnostech rozptýlení, informace o možnostech zábavy, informace o výchově a vzdělávání, kasina (provozování -), klubové služby (výchovně-zábavné -), koncertní síně, sály, noční kluby, organizování a vedení konferencí, organizování a vedení osobních vzdělávacích fór, organizování soutěží (vzdělávacích nebo zábavných), pořádání a řízení pracovních setkání (školení), pronájem herních zařízení, předprodej vstupenek, služby diskžokejů, služby v oblasti prodeje vstupenek (zábava); (43) bary (služby -), bufety, hotelové služby, kavárny, pronajímání jednacích místností, provoz hotelového ubytování, půjčování židlí, stolů, prostírání, nápojového skla, restaurace, ubytovací služby (hotely, penziony), pronájem přechodného ubytování, zásobování (catering).

- (511) 35, 41, 43  
(540)



- (111) **365297**  
(220) 21.10.2016  
(320) 21.10.2016  
(442) 22.11.2017  
(151) 28.02.2018  
(730) **Misch Masch s.r.o.**, Ke Štvanici 379/6, Praha 8 - Karlín, 18600, CZ  
(740) Konečná & Zacha, s.r.o., advokátní kancelář, Mgr. Tomáš Zacha, Lazarská 1718/3, Praha 1, 11000

(210) O-534796  
(510) (35) agentury umělecké (obchodní management výkonných umělců), prezentace výrobků v komunikačních médiích pro účely maloobchodu, marketing, pořádání veletrhů pro obchodní a reklamní účely, poskytování obchodních informací prostřednictvím webových stránek, produkce

(výroba) reklamních filmů, pronájem reklamních materiálů, pronájem reklamních ploch, reklama (propagace), reklama on-line v počítačové síti, rozšiřování reklamních nebo inzertních materiálů, rozšiřování vzorků (zboží), služby obchodního zprostředkování; (41) diskotéky (služby), hraní o peníze, hudební produkce, informace o možnostech rozptýlení, informace o možnostech zábavy, informace o výchově a vzdělávání, kasina (provozování -), klubové služby (výchovně-zábavné -), koncertní síně, sály, noční kluby, organizování a vedení konferencí, organizování a vedení osobních vzdělávacích fór, organizování soutěží (vzdělávacích nebo zábavných), pořádání a řízení pracovních setkání (školení), pronájem herních zařízení, předprodej vstupenek, služby diskžokejů, služby v oblasti prodeje vstupenek (zábava); (43) bary (služby -), bufety, hotelové služby, kavárny, pronajímání jednacích místností, provoz hotelového ubytování, půjčování židlí, stolů, prostírání, nápojového skla, restaurace, ubytovací služby (hotely, penziony), pronájem přechodného ubytování, zásobování (catering).

- (511) 35, 41, 43  
(540)



- (111) **365298**  
(220) 18.11.2016  
(320) 18.11.2016  
(442) 08.02.2017  
(151) 28.02.2018  
(730) **TV Nova s.r.o.**, Kříženeckého náměstí 1078/5a, Praha 5, Hlubočepy, 15200, CZ  
(740) Dana Lukajová, patentový zástupce, Voršilská 130/10, Praha 1, Nové Město, 11000

(210) O-535341  
(510) (9) aparáty a přístroje vědecké, geodetické, elektronické, fotografické, filmové, optické, přístroje pro vážení, měření, signalizaci, kontrolu, záchranu a přístroje učební, aparáty pro záznam, převod, reprodukci zvuku nebo obrazu, magnetické supporty zvukových záznamů, audiovizuální díla na jakémkoliv nosiči, filmové kamery, obaly na zvukové nosiče, gramofonové desky, automatické distributory a mechanismy na mince, zapisovací pokladny, kalkulační stroje, přístroje pro zpracování informací, zařízení výpočetní techniky, programové vybavení pro počítače na nosičích, nosiče magnetických záznamů nahrané i nenahrané, audiovizuální díla na nosičích, audiokazety a videokazety nahrané i nenahrané, CD disky, hrací skříně uváděné v činnost vhozením mince; (16) plakáty, fotografie, pohlednice, pohledy ilustrované se zvukovou nahrávkou, gratulace, dopisní papíry, obálky, kalendáře, a to nástěnné a stolní, samolepky, obtisky, poznámkové bloky, desky na spisy, pořadače, omalovánky, aktivity books (diáře), balicí papír, školní sešity, skicáky, tužky, pastelky, tuhy, gummy, ořezávátka na tužky, penály, papírové tašky, umělohmotné tašky, papírové kapesníčky, tiskoviny, časopisy, periodika, knihy, tiskárenské výrobky, tiskařské typy, potřeby pro knižní vazby, lepidla na papír a pro domácnost, materiály pro umělce, štetce, psací stroje a kancelářské potřeby patřící do třídy 16, učební pomůcky (s výjimkou přístrojů), papírové obaly, obaly z plastických hmot zařazené v této třídě; (35) reklamní, inzertní a propagační činnost, předvádění zboží a shromažďování (kromě přepravy) zboží, televizní reklama, distribuce vzorků a prospektů, prodej reklamního času inzertním; (38) televizní vysílání, rozšiřování televizního vysílání, přenosy zpráv, přenos zpráv a obrazových informací pomocí počítače, přenášení vysílání pomocí satelitních družic, šíření audiovizuálních děl, vysílání kabelové televize, technické a organizační zabezpečení televizního vysílání; (41) nakladatelská a vydavatelská činnost, nahrávání nosičů zvukových a/nebo obrazových, agenturní činnost v oblasti kultury v rámci této třídy, tvorba a vydávání audiovizuálních děl včetně televizních programů a pořadů, půjčování nahraných nosičů zvukových a/nebo obrazových záznamů,

výchovná a zábavní činnost, organizace a prezentace her a soutěží pro veřejnost.

(511) 9, 16, 35, 38, 41

(540)

## AKCE NOVÝ DOMOV

(111) **365299**

(220) 07.02.2017

(320) 07.02.2017

(442) 22.11.2017

(151) 28.02.2018

(730) **Kofola ČeskoSlovensko a.s.**, Nad Porubkou 2278/31a, Ostrava - Poruba, 70800, CZ

(740) Čermák a spol., Mgr. Lukáš Lorenc, Elišky Peškové 15/735, Praha 5, 15000

(210) O-537209

(510) (30) příchutě do nápojů s výjimkou éterických olejů, sirup melasový; (32) nealkoholické nápoje, nealkoholické ovocné nápoje, ovocné výtažky (nealkoholické), ovocné nektary, ovocné šťávy, minerální vody, šumivé nápoje nealkoholické, příchutě na výrobu nápojů, sirupy na výrobu nápojů.

(511) 30, 32

(540)

## SEMTEX EXPLOSIVE ENERGY

(111) **365300**

(220) 07.02.2017

(320) 07.02.2017

(442) 22.11.2017

(151) 28.02.2018

(730) **Prázdninová škola Lipnice, z.s.**, Jaromírova 80/51, Praha 2 – Nusle, 12800, CZ

(740) Kania, Sedlák, Smola, Ing. Tomáš Benda, Mendlovo nám. 1a, Brno, 60300

(210) O-537214

(510) (41) pořádání a vedení seminářů a workshopů zaměřených na zážitkovou pedagogiku.

(511) 41

(540)

## Prázdninová škola Lipnice

(111) **365301**

(220) 22.02.2017

(320) 22.02.2017

(442) 22.11.2017

(151) 28.02.2018

(730) **BALTAXIA a.s.**, U Nisy 604/15, Liberec III-Jeřáb, 46007, CZ

(210) O-537581

(510) (29) konzervy (masové, rybí, zeleninové, potravinové), šunky, čerstvé, konzervované, mražené maso, ryby, drůbež, zvěřina, masové výrobky, zejména uzeniny, balené masové zboží, masové pomazánky a paštiky, masové polotovary, droby, vnitřnosti, dršťky, drůbež neživá, uzeniny jako klobásy, salámy, párky, potraviny z ryb zařazené do této třídy, koryši, sumýši a měkkýši zařazení do této třídy, výtažky a vývary masové, uzeniny, tepelně zpracované masné výrobky, veškeré zabijačkové výrobky, sádlo, slanina, polotovary a hotová jídla vyráběná z potravin uvedených v této třídě, šunky balené, vepřová kýta s kostí nebo bez kosti, vařená a uzená vepřová kýta, polévky, polévky v prášku, polévky jako polotovary, šunková rolka s křenem, aspik, sýry, jogurty, dárkové potravinové balíky se směsí potravinových produktů spadajících do této třídy, sušené maso, bramborové knedlíky, bramborová kaše; (30) práškové směsi v rámci této třídy pro získání hotových potravin pečením, vařením, smažením, zahušňovač a sladidla pro přípravu dezertních pokrmů, dortové polevy v tekuté i práškové formě, přípravky pro ztužení šlehačky, směsi pro přípravu dortů, přípravky pro vytvoření dortové náplně, ztužovače dortových korpusů, pečicí směsi, příchutě všech druhů s výjimkou esencí, kávové produkty, majonézy, masové omáčky, káva, čaj, kakao, cukr, rýže, tapioka, ságo, kávové náhražky, mouka a přípravky z obilnin, chléb, pečivo, cukrovinky, zmrzlina, med, sirup melasový, droždí, prášky do pečiva a do těsta, sůl, hořčice, ocet, nálevy k ochucení, led pro osvětlení, nálevy spadající do této třídy, potraviny vyrobené z obilí nadmutím, pražením, pečením nebo smažením, obilné vločky, těstoviny, prášky na krémové pokrmy, prášky na přípravu želatinových pudinků,

kvasnice na pečení, těsta a přípravky pro přípravu těst, müsli a ochucené obilninové přípravky, prášky do perníku, perníky, bábovky, buchty, čokoládové řezy, lívanečky, palačinky, bramborová mouka, zálivky na ochucení, smězvor (zpracovaný), zjemňující látky do potravin, koření a koření směsi; (39) rozvoz jídla.

(511) 29, 30, 39

(540)

## SAIRA

(111) **365302**

(220) 28.02.2017

(320) 28.02.2017

(442) 22.11.2017

(151) 28.02.2018

(730) **Dittrichová Vladimíra**, 28. října 912, Turnov, 51101, CZ

(740) Advokátní kancelář Mgr. ROBERT PLICKA, Mgr. Robert Plicka, Národní 58/32, Praha 1, 11000

(210) O-537739

(510) (5) plenky dětské textilní; (9) informace a záznamy na nosičích zařazených ve třídě 9, informace a data na nosičích nebo i v elektronických, datových, informačních, počítačových a komunikačních sítích, související software a hardware, elektronické, datové, informační, komunikační nebo výpočetní sítě včetně jednotlivých součástí a náhradních dílů obsažených ve třídě 9, multimediální aplikace, software pro počítačové hry, identifikátor typu dat informačních technologií, elektronická data a databáze, informační produkty v elektronických, datových, informačních a telekomunikačních sítích všeho druhu, software a hardware, periodika a knihy v elektronické podobě, databázové produkty zařazené ve třídě 9, nosiče dat či záznamů včetně audiokazet nahrané i nenahrané, multimediální nebo informační katalogy, multimediální aplikace na nosičích zařazených ve třídě 9 nebo v sítích, interaktivní a grafické programy, software, zejména pro systémy pro přenos dat, dešifrovací soustavy, přístroje pro záznam, převod, reprodukci zvuku nebo obrazu, přístroje pro zpracování informací, počítače, magnetické platební karty nebo magnetické a čipové karty pro použití v bankovníctví, pojišťovnictví, v oblasti služeb a v obchodním styku, mezinárodní magnetické platební karty, elektronické peněženky, čipy, audiovizuální programy a díla na nosičích, exponované filmy, hudební díla na nosičích, CD disky, programové vybavení pro počítače, software, hardware výpočetní, komunikační nebo informační techniky, přístroje a nástroje vědecké, námořní, geodetické, fotografické, filmové, optické, přístroje pro vzházení, měření, signalizaci, kontrolu (inspekci), záchranu a přístroje pro vyučování, přístroje a nástroje pro vedení, přepínání, přeměnu, akumulaci, regulaci nebo řízení elektrického proudu, automatické distributory a mechanismy pro přístroje a mince, zapisovací pokladny, počítací stroje, hasicí přístroje; (16) tiskoviny, reklamní předměty v rámci této třídy, papír a výrobky z papíru, a to papír pro kopírování, papír balicí, papír voskovaný, filtrační papír, tiskárenské výrobky, potřeby pro knižní vazby, plakáty, neperiodické i periodické publikace, brožury, časopisy, kalendáře, katalogy, ročenky, knihy, oběžníky, zpěvníky, knihy k nalepování výstřižků (alba), komiksy, archy papíru, lístky, poutače z papíru nebo z lepenky, mapy, atlasy, obrazy, pohlednice a jiné propagační a informační materiály a upomínkové předměty spadající do této třídy, propagační publikace, ročenky, papírové propagační samolepky, manuály, noviny, knihařské výrobky, papírové podložky pod sklenice, i pivní, papírové ubrusy a ubrusy, obaly na lahev lepenkové nebo papírové, alba, blahopřání i hudební, diagramy, fotografie, stojany na fotografie, grafické reprodukce, grafiky, lepty, litografie, olejotisky, malby (obrazy) zarámované či nezarámované, letáky, portréty, prospekty, rytiny, psací potřeby, tiskařské typy, štočky, obaly z papíru, známky, samolepky, bloky (papírnické výrobky), dopisní papír, etikety, kromě textilních, formuláře, karty (ne hrací), karty a pásky papírové na počítačové programy, obálky, poštovní známky, pořadače (kancelářské potřeby), papírnické zboží kancelářské, obalové materiály - v rámci této třídy, pouzdra na pera, pouzdra na razítka, přípenáčky, razítka, seznamy (rejstříky), těžítka, tikety, účetní knihy, zápisníky (notesy), krabice lepenkové nebo papírové, obtisky, pásky doutníkové, podložky (psací), pouzdra na doklady v rámci této třídy, praporky (papírové), pytlíky jako obaly (z papíru nebo umělých hmot), ručníky papírové, štíty vývěsní z papíru nebo z lepenky, tabule reklamní z papíru nebo lepenky, učební a vyučovací pomůcky s výjimkou přístrojů; (25) textilní výrobky spadající do této třídy, oděvy včetně sportovních oděvů a oděvů pro volný čas, obuv včetně sportovní obuvi, pantofle, sandály, střevice, pokrývky hlavy, kloboučnické zboží, zejména barety, cylindry, čapky, čepice, klobouky, klobouky textilní, punčochové zboží, rukavice včetně bez prstů, palcových a dámských dlouhých,

rukávniky, konfekce, zejména svrchní oblečení, například bundy, vesty, saka, trička a nátělníky, fleecové (počesané) oblečení, trepky, jarní, letní, podzimní a zimní oblečení dámské, pánské i dětské jako šaty krátké i dlouhé, košile, polokošile, bundokošile, obleky, halenky, kalhoty krátké i dlouhé, kabáty a pláště, šátky a šály, uniformy, kostýmy, jeansy, kombinézy, dětské oblečení, elastické pletené zboží - v rámci této třídy, kožichy, kožešiny (oděvy), oděvní zboží, oblečení z kůže a z imitace kůže, prádlo osobní, prádlo spodní všeho druhu, oděvní doplňky spadající do této třídy, šponovky, plavky a plážové oblečení, oblečení do deště, oblečení na tenis, na golf a na další sporty, cvičební, blejzry, pláštěnky, kabátky, živůtky, smokinky a večerní oblečení, svetry, pulovry, paleta a ponča včetně kožešinových, teplákové soupravy, oblečení na spaní a domácí oblečení, župany, spodky, negligé včetně pletených a krajkových, kombiné, korsety, bokovky, podprsenky, cvičební, baletní a sportovní trikoty, punčochy, ponožky a punčochové kalhoty, spodničky, kimona, kaftany, oblečení typu kabuki, harémové oblečení, kravaty, motýlky, přezůvky, obuv určená pro jízdu na snowboardech a ostatní obuv ve třídě 25, podkolenky, turistické oděvy, pracovní oděvy spadající do této třídy, oděvní zboží z elastických tkanin, cyklistické oděvy, nátepníčky, sportovní čelenky, džínové oblečení pro děti i dospělé, boa (kožešinové límce), body (spodní prádlo), brýndáčky (ne z papíru), kamaše, kapuce, kostýmy (maškarní), košilová sedla, koupací pláště, pracovní pláště spadající do této třídy, legíny, límečky, livrej, manžety, noční kabátky, opasky, pásky ke kalhotám, pletené zboží (stávkové zboží), podpatníčky, podpatky, podrážky k obuvi, podvazky, potítka, pytle na oděvy, ramínka u dámského prádla, snímatelné límce, šerpy, výbavička pro novorozence, zástěry, závoje, zimníky, nadměrné velikosti výrobků této třídy, podvazkové pásy, čelenky (oděvy); (26) reklamní placky a odznaky (ne z drahých kovů), galanterie textilní pro vyšívání, jehly šicí, krajky, lemování, spony na oděvy nebo šaty, stehované obruby, stuhy, cedulky a značky na prádlo, krabice pro šicí potřeby, ozdoby na oděvy (ne z drahých kovů), bambule, brože (oděvní doplňky), copy vlasové, gummy do prádla, hříbky na látání, jehelníčky, jehlice, kalouny, kanýry, umělé kníry, korzetové kostice, knoflíky, kokardy, květiny umělé, náplety, náprstky, natačky, obruby, lemovky, oděvní šňůrky, ozdobné knoflíky (odznaky), ovoce umělé, pajetky, panenky čajové (textilní poklopy na čajové konvice nebo kalíšky s vajíčky), paspulky, patentky, paruky, pštroší pera (oděvní doplňky), ptačí peří (oděvní doplňky), pikoty (zoubky krajky), prýmky, porta, popruhy na vodění dětí, přezky (oděvní doplňky), přičesky z vlasů, rozety, síťky do vlasů, sponky do vlasů, startovní čísla, stehované obruby, střapce, šněrovadlo do bot, špendlíky, třásně, tkaničky do bot, tupé, umělé věnce, spony na šle, vlásenky, volány, umělé vousy a vrkoče, vycpávky ramenní, výšivky, výztuže limců, lemovky na záclony, zdrhovadla, zipy, žinylka (prýmkašské zboží); (35) reklamní činnost a propagace, zprostředkování v oblasti obchodu s výrobky uvedenými výše ve třídách 9, 16, 25 a 26, marketing, obstaravatelská a zprostředkovatelská služba v rámci propagace, reklamy, obchodní činnosti a kancelářských prací, účetnictví, zpracování počítačových dat a spravování databází, marketingové služby v oblasti správy nemovitostí, logistiky, obchodní administrativy a kancelářské práce, aranžování výkladů, průzkum trhu v souvislosti s uvedenými výrobky a službami pro jiné firmy a zákazníky, rozesílání prospektů, pořizování informačních tiskovin, účetní služby, poradenské komerční služby, inzertní činnost, poskytování pomoci při provozu obchodu, včetně zprostředkování obchodních a souvisejících obchodně personálních záležitostí, kontrola, vedení, vypracování statistických přehledů, poradenství v oblasti organizace a ekonomiky podnikání, poradenské služby při výběru zaměstnání, organizování výstav a veletrhů k reklamním a obchodním účelům, provádění aukcí a dražeb, pronájem kancelářských strojů a zařízení, distribuce zboží k reklamním účelům, vykonávání administrativních prací pomocí výpočetní techniky, zprostředkování nákupu a prodeje v oblasti výpočetní techniky (hardware i software), kopírování nebo rozmnožování dokumentů, dokladů a podobně, příprava a vyhotovení daňových přiznání, pronájem reklamních ploch, půjčování fotokopírovacích strojů, revize účtů (audit), pomoc při celním řízení, zajištění reklamy za účelem prezentace podnikatelů v oblasti vnitrostátní a mezinárodní dopravy, přepravy, zasilatelství a skladističnických zařízení, pronájem prodejních automatů; (42) tvorba programového vybavení, návrh a vývoj počítačového hardwaru a softwaru, tvorba a údržba počítačových stránek web pro zákazníky, hostování na počítačových stránkách web, instalace počítačových programů, programování internetových databázových systémů, konstrukce www prezentací a řešení www serverů, aktualizace a údržba počítačových programů, zhotovování kopií počítačových programů, technické studie v oblasti počítačů a programového vybavení, výzkum, vývoj a tvorba systémů pro elektronické obchodování, včetně příslušného software a hardware, poskytování know-how (poradenství) pro oblast informačních

technologii v rámci třídy, programování multimediálních aplikací, vytváření interaktivních a grafických programů, počítačové animace a vizualizace, grafický design, zavádění, aktualizace, návrhy, strukturování a programování či jiné vytváření databází, jiných datových systémů a aplikací pro jejich zpracování, včetně jejich instalace, zavádění, aktualizace a údržby, návrhy, strukturování a programování či jiné vytváření internetových či intranetových počítačových stránek a nástěnek (webpages a websites) a internetových či intranetových aplikací, hostování (poskytování volného prostoru) pro internetové či intranetové informace, stránky a nástěnky (webpages a websites), hostování (poskytování volného prostoru) pro internetové či intranetové aplikace, převod (konverze) počítačových programů, dat či jiných údajů v elektronické podobě z různých formátů do jiných formátů, převod (konverze) dokumentů, dat či jiných údajů z fyzických médií na elektronická média, poradenství v oblasti výpočetní a informační techniky, konzultační, asistenční, analytické, designérské, vyhodnocovací a programovací služby týkající se počítačového software, firmware, hardware a informačních technologií, konzultace týkající se hodnocení, výběru a zavádění počítačového software, firmware, hardware, informačních technologií a systému zpracování dat, informačních technologií, a to i prostřednictvím telekomunikačních sítí, dodávkou on-line, internetem a sítí world wide web, webhosting, webdesing, výzkumné služby, kódování a dekódování zabezpečovacích systémů (tvorba software), poradenská činnost v oblasti aplikace výpočetní techniky, v oblasti informatiky, vytváření virtuálních počítačových 3D animací a modelů, informačních technologií, navrhování a realizace automatizovaných systémů řízení, projekce počítačových sítí, pronájem software, instalace, opravy, údržba a servis software, vědecké a technologické služby a s ním spojený výzkum a návrhy, průmyslové analýzy a výzkum, design internetových stránek a prezentací, vypracování technických zpráv, dobrozdání, expertiz a posudků, technické kreslení, odborné technické poradenství a vypracování posudků (v oblasti přírodovědné, architektonické a inženýrské činnosti), expertizy a tvorba předpisů pro provoz a údržbu strojů a zařízení, konstruktérská a projekční činnost, analýzy chemické, přírodovědné výzkum, průzkum a projektování, výzkum a vývoj nových výrobků, vytváření interaktivních aplikací umožňující předávání a tvorbu grafické podoby prostřednictvím sítí internet.

(511) 5, 9, 16, 25, 26, 35, 42

(540)

**zmerčito**(111) **365303**

(220) 01.03.2017

(320) 01.03.2017

(442) 22.11.2017

(151) 28.02.2018

(730) **Hodač Miloš**, Pod Lipami 2663/3, Praha 3, 13000, CZ

(210) O-537768

(510) (9) audiovizuální díla, nahané i nenahané nosiče zvukových, nebo obrazových záznamů, audiovizuální záznamy, videokazety, videodisky, CD-ROMy, kompaktní disky, nosiče dat pro počítačové programy a pro automatizované zpracování dat, programy pro počítače (software); (16) papír a papírenské výrobky, lepenka a kartonážní výrobky, fotografie, pohlednice, knihy, knihašské výrobky, brožury, časopisy, periodické, neperiodické, reklamní, inzertní, propagační a uživatelské tiskoviny a materiály, veškeré polygrafické výrobky; (41) překladatelské, redakční, nakladatelské a vydavatelské služby, vyučovací činnost - výuka cizích jazyků, veškeré služby v oblasti vzdělávání dospělých, pořádání a zajišťování odborných přednášek, kurzů a seminářů; (44) poradenská činnost v oblasti psychologie.

(511) 9, 16, 41, 44

(540)

**PRAGOEDUCA**(111) **365304**

(220) 10.04.2017

(320) 10.04.2017

(442) 22.11.2017

(151) 28.02.2018

(730) **JAKUB CIGLER ARCHITEKTI a.s.**, Moulíkova 3286/1b, Praha 5 Smíchov, 15000, CZ(740) **KŠD LEGAL** advokátní kancelář s.r.o., Mgr. Lucie Ježková, Hvězdova 1716/2b, Praha 4, 14078

(210) O-538799

(510) (35) propagační činnost, reklama, pomoc při řízení obchodní činnosti, obchodní administrativa, kancelářské práce, rozšiřování reklamních materiálů (tiskovin, prospektů, brožur), tisková reklama, rozhlasová reklama, televizní reklama, zásilková reklama, reklama na reklamních tabulích (billboardy), reklama na internetu, analýzy trhu, analýzy nákladů, poradenské služby v oblasti hospodářské činnosti, konzultační a poradenská činnost v oblasti stavebně ekonomické; (37) zprostředkovatelská činnost ve výstavbě (s výjimkou zařizování interiérů a služeb architekta) - zejména zprostředkování realizace staveb, zprostředkování autorského dozoru při provádění staveb, zprostředkování zastupování stavebníka při územním, stavebním nebo kolaudačním řízení, konzultační a poradenská činnost v oblasti stavební; (42) investorsko-inženýrská činnost ve výstavbě, umělecký design, hosting webových stránek, tvorba a údržba webových stránek, navrhování a vývoj počítačového hardwaru a softwaru, projektování, projektová a urbanistická činnost v investiční a občanské výstavbě, služby architektů v oblasti výstavnictví, exteriérů a interiérů, zvláště pak nábytku a bytových doplňků, projektování ve výstavbě, projekční, inženýrská, architektonická a designérská činnost, architektura, design interiérů, design průmyslový, grafický design, plánování městské výstavby, konzultační a poradenská činnost v oblasti architektonické a projekční, návrhová činnost v oblasti interiérové tvorby, architektonické studie, inženýrské služby - odhady v oblasti technologií prováděné inženýry, ocenění v oblasti technologií prováděná inženýry, rešerše (vyhledávání informací) v oblasti průmyslového a uměleckého designu, vypracování zpráv v oblasti inženýrských služeb, vývojová a poradenská činnost v architektonické oblasti, konstruktérské práce (kreslicí služby v oblasti architektonických modelů), výtvarné prostorové řešení staveb (služby inženýrské, architektonické a designérské v oblasti architektonicko-výtvarných projektů), výtvarnické práce (výtvarné návrhy interiéru - designérská činnost), architektonické úpravy staveb a jejich okolí (kromě zahradní a krajinářské architektury), vědecké a technologické služby a související výzkum a projektování, analytické a výzkumné služby v průmyslu, zprostředkování vypracování projektové dokumentace staveb.

(511) 35, 37, 42  
(540)

**jakub cigler architekti**

(111) **365305**  
(220) 10.04.2017  
(320) 10.04.2017  
(442) 22.11.2017  
(511) 28.02.2018  
(730) **JKUB CIGLER ARCHITEKTI a.s.**, Moulíkova 3286/1b, Praha 5 Smíchov, 15000, CZ  
(740) KŠD LEGAL advokátní kancelář s.r.o., Mgr. Lucie Ježková, Hvězdova 1716/2b, Praha 4, 14078  
(210) O-538800  
(510) (35) propagační činnost, reklama, pomoc při řízení obchodní činnosti, obchodní administrativa, kancelářské práce, rozšiřování reklamních materiálů (tiskovin, prospektů, brožur), tisková reklama, rozhlasová reklama, televizní reklama, zásilková reklama, reklama na reklamních tabulích (billboardy), reklama na internetu, analýzy trhu, analýzy nákladů, poradenské služby v oblasti hospodářské činnosti, konzultační a poradenská činnost v oblasti stavebně ekonomické; (37) zprostředkovatelská činnost ve výstavbě (s výjimkou zařizování interiérů a služeb architekta) - zejména zprostředkování realizace staveb, zprostředkování autorského dozoru při provádění staveb, zprostředkování zastupování stavebníka při územním, stavebním nebo kolaudačním řízení, konzultační a poradenská činnost v oblasti stavební; (42) investorsko-inženýrská činnost ve výstavbě, umělecký design, hosting webových stránek, tvorba a údržba webových stránek, navrhování a vývoj počítačového hardwaru a softwaru, projektování, projektová a urbanistická činnost v investiční a občanské výstavbě, služby architektů v oblasti

výstavnictví, exteriérů a interiérů, zvláště pak nábytku a bytových doplňků, projektování ve výstavbě, projekční, inženýrská, architektonická a designérská činnost, architektura, design interiérů, design průmyslový, grafický design, plánování městské výstavby, konzultační a poradenská činnost v oblasti architektonické a projekční, návrhová činnost v oblasti interiérové tvorby, architektonické studie, inženýrské služby - odhady v oblasti technologií prováděné inženýry, ocenění v oblasti technologií prováděná inženýry, rešerše (vyhledávání informací) v oblasti průmyslového a uměleckého designu, vypracování zpráv v oblasti inženýrských služeb, vývojová a poradenská činnost v architektonické oblasti, konstruktérské práce (kreslicí služby v oblasti architektonických modelů), výtvarné prostorové řešení staveb (služby inženýrské, architektonické a designérské v oblasti architektonicko-výtvarných projektů), výtvarnické práce (výtvarné návrhy interiéru - designérská činnost), architektonické úpravy staveb a jejich okolí (kromě zahradní a krajinářské architektury), vědecké a technologické služby a související výzkum a projektování, analytické a výzkumné služby v průmyslu, zprostředkování vypracování projektové dokumentace staveb.

(511) 35, 37, 42  
(540)

**jakub cigler architekti**

(111) **365306**  
(220) 12.04.2017  
(320) 12.04.2017  
(442) 22.11.2017  
(511) 28.02.2018  
(730) **Vydavatel'stvo SLOVAKIA GT MUSIC, spol. s r.o.**, Kľukatá 25, 821 05 Bratislava, SK  
(740) JUDr. Aleš Zábrš, Na Beránce 2, Praha 6, 16000  
(210) O-538875  
(591) Barevná  
(510) (9) nosiče zvukových nahrávek, magnetické nosiče údajů, gramofonové desky, magnetické disky, audiovizuální kompaktní disky, magnetické pásky, pásky pro záznam zvuku, videokazety, videopásky, stahovatelné elektronické publikace, stahovatelné hudební soubory, stahovatelné elektronické partitury, stahovatelné obrazové soubory, stahovatelné počítačové softwarové aplikace; (14) klenoty, bižuterie, bižuterní textilní vyšívané náramky, přívěšky na klíče, drahé kameny, chronometry, budíky, hodiny, hodinky, odznaky z drahých kovů; (16) tiskoviny, plakáty, fotografie, pohlednice, kalendáře, papírové samolepky, papírnické zboží, poznámkové sešity, tištěné partitury, balící papír, sešity, skicáky, papírové a plastové sáčky a tašky na balení, papírové kapesníčky, obaly zařazené v této třídě, knihy, časopisy, tištěná periodika, kancelářské potřeby (kromě nábytku), pera, tužky, pastelky, propisovačky, tuhy do tužek, náplně do propisovaček, gumy na gumování, ořezávací strojky na tužky, a to elektrické i neelektrické, ořezávatka na tužky, těžítka na papíry; (25) oděvy, trička, pokrývky hlavy, čepice, kšiltky, kšiltovky, klobouky, obuv, bačkory, ponožky, šátky, opasky; (26) galanterie, galanterní nášivky a aplikace, galanterní nažehlovací ozdoby na textilní výrobky; (30) káva, čaj, kakao, cukr, kávové náhražky, přípravky z obilnin, ovesné vločky, kávové nápoje, čokoládové nápoje, čokoláda, chléb, pečivo, rohlíky, housky, suchary, sušenky, slané pečivo a krekrý, bonbóny, zmrzlina, perníky, medovníky, melasa, melasový sirup, prášek do pečiva, ochucovací přísady, led přírodní i umělý, led do nápojů; (32) pivo, minerální vody (nápoje), nealkoholické nápoje, sirupy a přípravky na výrobu nápojů, nealkoholické ovocné nápoje, ovocné džusy, ovocné nektary; (35) reklamní, inzertní a propagační činnost, rozšiřování reklamních materiálů, a to letáků, prospektů, tiskovin a vzorků zákazníkům; (41) zábavní činnost, tvorba divadelních a jiných představení, tvorba rozhlasových a televizních programů, televizní zábava, poskytování televizních nestahovatelných programů prostřednictvím služeb pro přenos videí, a to na žádost, organizování a realizace koncertů, organizování kulturních představení a manažerské služby s tím spojené (s

výjimkou obchodního managementu), organizování živých uměleckých vystoupení a manažerské služby s tím spojené (s výjimkou obchodního managementu), nahrávání videopásek, on-line poskytování videozáznamů, provozování nahrávacích studií, výchovně-zábavné klubové služby, vydávání textů (kromě reklamních), elektronická ediční činnost, on-line poskytování elektronických publikací (bez možnosti stažení), půjčování zvukových nahrávek, filmů a přístrojů k jejich přehrávání, produkce filmů (kromě reklamních), služby agentur nabízejících vstupenky a jejich rezervaci na zábavní, kulturní a sportovní akce; (45) správa autorských práv.

(511) 9, 14, 16, 25, 26, 30, 32, 35, 41, 45  
(540)



(111) **365307**  
(220) 12.04.2017  
(320) 12.04.2017  
(442) 22.11.2017  
(151) 28.02.2018  
(730) **Vydavatel'stvo SLOVAKIA GT MUSIC, spol. s.r.o.**, Kľukatá 25, 821 05 Bratislava, SK

(740) JUDr. Aleš Zábrš, Na Beránce 2, Praha 6, 16000  
(210) O-538876  
(591) Barevná

(510) (9) nosiče zvukových nahrávek, magnetické nosiče údajů, gramofonové desky, magnetické disky, audiovizuální kompaktní disky, magnetické pásky, pásky pro záznam zvuku, videokazety, videopásky, stahovatelné elektronické publikace, stahovatelné hudební soubory, stahovatelné elektronické partitury, stahovatelné obrazové soubory, stahovatelné počítačové softwarové aplikace; (14) klenoty, bižuterie, bižuterní textilní vyšívání náramky, přívěšky na klíče, drahé kameny, chronometry, budíky, hodiny, hodinky, odznaky z drahých kovů; (16) tiskoviny, plakáty, fotografie, pohlednice, kalendáře, papírové samolepky, papírnické zboží, poznámkové sešity, tištěné partitury, balící papír, sešity, skicáky, papírové a plastové sáčky a tašky na balení, papírové kapesníčky, obaly zařazené v této třídě, knihy, časopisy, tištěná periodika, kancelářské potřeby (kromě nábytku), pera, tužky, pastelky, propisovačky, tuhy do tužek, náplně do propisovaček, gumy na gumování, ořezávací strojky na tužky, a to elektrické i neelektrické, ořezávatka na tužky, těžítka na papír; (25) oděvy, trička, pokrývky hlavy, čepice, kšilty, kšiltovky, klobouky, obuv, bačkory, ponožky, šátky, šály, opasky; (26) galanterie, galanterní nášivky a aplikace, galanterní nažehlovací ozdoby na textilní výrobky; (30) káva, čaj, kakao, cukr, kávové náhražky, přípravky z obilnin, ovesné vločky, kávové nápoje, čokoládové nápoje, čokoláda, chléb, pečivo, rohlíky, housky, suchary, sušenky, slané pečivo a kreky, bombóny, zmrzliny, perníky, medovíčky, melasa, melasový sirup, prášek do pečiva, ochucovací přísady, led přírodní i umělý, led do nápojů; (32) pivo, minerální vody (nápoje), nealkoholické nápoje, sirupy a přípravky na výrobu nápojů, nealkoholické ovocné nápoje, ovocné džusy, ovocné nektary; (35) reklamní, inzertní a propagační činnost, rozšiřování reklamních materiálů, a to letáků, prospektů, tiskovin a vzorků zákazníkům; (41) zábavní činnost, tvorba divadelních a jiných představení, tvorba rozhlasových a televizních programů, televizní zábava, poskytování televizních nestahovatelných programů prostřednictvím služeb pro přenos videí, a to na žádost, organizování a realizace koncertů, organizování kulturních představení a manažerské služby s tím spojené (s výjimkou obchodního managementu), nahrávání videopásek, on-line poskytování videozáznamů, provozování nahrávacích studií, výchovně-zábavné klubové služby, vydávání textů (kromě reklamních), elektronická ediční činnost, on-line poskytování elektronických publikací (bez možnosti stažení), půjčování zvukových nahrávek, filmů a přístrojů k jejich přehrávání, produkce filmů (kromě reklamních), služby agentur nabízejících vstupenky a jejich rezervaci na zábavní, kulturní a sportovní akce; (45) správa autorských práv.

(kromě reklamních), služby agentur nabízejících vstupenky a jejich rezervaci na zábavní, kulturní a sportovní akce; (45) správa autorských práv.

(511) 9, 14, 16, 25, 26, 30, 32, 35, 41, 45  
(540)



(111) **365308**  
(220) 12.04.2017  
(320) 12.04.2017  
(442) 22.11.2017  
(151) 28.02.2018  
(730) **Vydavatel'stvo SLOVAKIA GT MUSIC, spol. s.r.o.**, Kľukatá 25, 821 05 Bratislava, SK

(740) JUDr. Aleš Zábrš, Na Beránce 2, Praha 6, 16000  
(210) O-538877  
(591) Barevná

(510) (9) nosiče zvukových nahrávek, magnetické nosiče údajů, gramofonové desky, magnetické disky, audiovizuální kompaktní disky, magnetické pásky, pásky pro záznam zvuku, videokazety, videopásky, stahovatelné elektronické publikace, stahovatelné hudební soubory, stahovatelné elektronické partitury, stahovatelné obrazové soubory, stahovatelné počítačové softwarové aplikace; (14) klenoty, bižuterie, bižuterní textilní vyšívání náramky, přívěšky na klíče, drahé kameny, chronometry, budíky, hodiny, hodinky, odznaky z drahých kovů; (16) tiskoviny, plakáty, fotografie, pohlednice, kalendáře, papírové samolepky, papírnické zboží, poznámkové sešity, tištěné partitury, balící papír, sešity, skicáky, papírové a plastové sáčky a tašky na balení, papírové kapesníčky, obaly zařazené v této třídě, knihy, časopisy, tištěná periodika, kancelářské potřeby (kromě nábytku), pera, tužky, pastelky, propisovačky, tuhy do tužek, náplně do propisovaček, gumy na gumování, ořezávací strojky na tužky, a to elektrické i neelektrické, ořezávatka na tužky, těžítka na papír; (25) oděvy, trička, pokrývky hlavy, čepice, kšilty, kšiltovky, klobouky, obuv, bačkory, ponožky, šátky, šály, opasky; (26) galanterie, galanterní nášivky a aplikace, galanterní nažehlovací ozdoby na textilní výrobky; (30) káva, čaj, kakao, cukr, kávové náhražky, přípravky z obilnin, ovesné vločky, kávové nápoje, čokoládové nápoje, čokoláda, chléb, pečivo, rohlíky, housky, suchary, sušenky, slané pečivo a kreky, bombóny, zmrzliny, perníky, medovíčky, melasa, melasový sirup, prášek do pečiva, ochucovací přísady, led přírodní i umělý, led do nápojů; (32) pivo, minerální vody (nápoje), nealkoholické nápoje, sirupy a přípravky na výrobu nápojů, nealkoholické ovocné nápoje, ovocné džusy, ovocné nektary; (35) reklamní, inzertní a propagační činnost, rozšiřování reklamních materiálů, a to letáků, prospektů, tiskovin a vzorků zákazníkům; (41) zábavní činnost, tvorba divadelních a jiných představení, tvorba rozhlasových a televizních programů, televizní zábava, poskytování televizních nestahovatelných programů prostřednictvím služeb pro přenos videí, a to na žádost, organizování a realizace koncertů, organizování kulturních představení a manažerské služby s tím spojené (s výjimkou obchodního managementu), nahrávání videopásek, on-line poskytování videozáznamů, provozování nahrávacích studií, výchovně-zábavné klubové služby, vydávání textů (kromě reklamních), elektronická ediční činnost, on-line poskytování elektronických publikací (bez možnosti stažení), půjčování zvukových nahrávek, filmů a přístrojů k jejich přehrávání, produkce filmů (kromě reklamních), služby agentur nabízejících vstupenky a jejich rezervaci na zábavní, kulturní a sportovní akce; (45) správa autorských práv.

(511) 9, 14, 16, 25, 26, 30, 32, 35, 41, 45



(540)



- (111) **365309**  
(220) 12.04.2017  
(320) 12.04.2017  
(442) 22.11.2017  
(151) 28.02.2018  
(730) **Vydavatelstvo SLOVAKIA GT MUSIC, spol. s r.o.,** Kľukatá 25, 821 05 Bratislava, SK  
(740) JUDr. Aleš Zábrš, Na Beránce 2, Praha 6, 16000  
(210) O-538878  
(591) Barevná  
(510) (9) nosiče zvukových nahrávek, magnetické nosiče údajů, gramofonové desky, magnetické disky, audiovizuální kompaktní disky, magnetické pásky, pásky pro záznam zvuku, videokazety, videopásky, stahovatelné elektronické publikace, stahovatelné hudební soubory, stahovatelné elektronické partitury, stahovatelné obrazové soubory, stahovatelné počítačové softwarové aplikace; (14) klenoty, bižuterie, bižuterní textilní vyšívání náramky, přívěšky na klíče, drahé kameny, chronometry, budíky, hodiny, hodinky, odznaky z drahých kovů; (16) tiskoviny, plakáty, fotografie, pohlednice, kalendáře, papírové samolepky, papírnické zboží, poznámkové sešity, tištěné partitury, balicí papír, sešity, skicáky, papírové a plastové sáčky a tašky na balení, papírové kapesníčky, obaly zařazené v této třídě, knihy, časopisy, tištěná periodika, kancelářské potřeby (kromě nábytku), pera, tužky, pastelky, propisovačky, tuhy do tužek, náplně do propisovaček, guma na gumování, ořezávací strojky na tužky, a to elektrické i neelektrické, ořezávací strojky na tužky, těžítka na papír; (25) oděvy, trička, pokrývky hlavy, čepice, kšiltovky, klobouky, obuv, bačkory, ponožky, šátky, šály, opasky; (26) galanterie, galanterní nášivky a aplikace, galanterní nažehlovací ozdoby na textilní výrobky; (30) káva, čaj, kakao, cukr, kávové náhražky, přípravky z obilnin, ovesné vločky, kávové nápoje, čokoládové nápoje, čokoláda, chléb, pečivo, rohlíky, housky, suchary, sušenky, slané pečivo a krekry, bonbóny, zmrzliny, perníky, medovníky, melasa, melasový sirup, prášek do pečiva, ochucovací přísady, led přírodní i umělý, led do nápojů; (32) pivo, minerální vody (nápoje), nealkoholické nápoje, sirupy a přípravky na výrobu nápojů, nealkoholické ovocné nápoje, ovocné džusy, ovocné nektary; (35) reklamní, inzertní a propagační činnost, rozšiřování reklamních materiálů, a to letáků, prospektů, tiskovin a vzorků zákazníkům; (41) zábavní činnost, tvorba divadelních a jiných představení, tvorba rozhlasových a televizních programů, televizní zábava, poskytování televizních nestahovatelných programů prostřednictvím služeb pro přenos videí, a to na žádost, organizování a realizace koncertů, organizování kulturních představení a manažerské služby s tím spojené (s výjimkou obchodního managementu), organizování živých uměleckých vystoupení a manažerské služby s tím spojené (s výjimkou obchodního managementu), nahrávání videopásek, on-line poskytování videozáznamů, provozování nahrávacích studií, výchovně-zábavní klubové služby, vydávání textů (kromě reklamních), elektronická ediční činnost, on-line poskytování elektronických publikací (bez možnosti stažení), půjčování zvukových nahrávek, filmů a přístrojů k jejich přehrávání, produkce filmů (kromě reklamních), služby agentur nabízejících vstupenky a jejich rezervaci na zábavní, kulturní a sportovní akce; (45) správa autorských práv.  
(511) 9, 14, 16, 25, 26, 30, 32, 35, 41, 45

(540)



- (111) **365310**  
(220) 21.04.2017  
(320) 21.04.2017  
(442) 22.11.2017  
(151) 28.02.2018  
(730) **Vaňásková Lucie, N.A.** Někrasova 651/6, Praha 6, 16000, CZ  
(210) O-539071  
(510) (43) restaurace, kavárny, samoobslužné restaurace, zajištění stravování, vašoku restaurace, turistické ubytovny, služby ubytovací kanceláře, bary, bufety, hotelové služby, penziony, pronájem přechodného ubytování, rezervace přechodného ubytování, rezervace ubytování v hotelech; (44) kadeřnictví, masáže.  
(511) 43, 44  
(540)

**THE FARM**

- (111) **365311**  
(220) 31.05.2017  
(320) 31.05.2017  
(442) 22.11.2017  
(151) 28.02.2018  
(730) **BONDSTER Marketplace s.r.o.,** U libeňského pivovaru 63/2, Praha 8 - Libeň, 18000, CZ  
(210) O-540046  
(591) Barevná  
(510) (35) reklamní, marketingové a propagační služby, obchodní informace pro spotřebitele; (36) finanční služby, finanční zprostředkovatelské služby, peněžní služby, bankovní služby, finanční investiční služby, finanční platební služby, služby finančních transakcí, služby on-line finančních transakcí, služby peněžních transakcí, finanční služby správy investic, finanční informační služby, konzultační služby (finanční -), finanční poradenské služby, finanční analytické služby, služby finančního plánování, finanční investice (poradenské služby), služby týkající se insolvence (finanční), finanční služby, zejména vyrovnávání dluhů, služby týkající se platební neschopnosti (finanční), finanční poradenské služby vztahující se k platební neschopnosti, finanční úvěrové služby, půjčky a úvěry, leasing - nákup na splátky, služby nemovitostní (realitní služby); (42) služby v oblasti informačních technologií.  
(511) 35, 36, 42  
(540)



- (111) **365312**  
(220) 02.06.2017

- (320) 02.06.2017  
(442) 22.11.2017  
(151) 28.02.2018  
(730) **EMPYREUM Information Technologies, spol. s r.o.**, Pelikánova 185/13, Praha 6 - Liboc, 16200, CZ  
(210) O-540109  
(510) (9) počítače a počítačové systémy všeho druhu, včetně počítačů průmyslových a přenosných, veškeré příslušenství pro počítače, zobrazující zařízení počítačů, například displeje, monitory, projektory, vstupní zařízení počítačů, například digitizéry, klávesnice, scannery, výstupní zařízení počítačů, například tiskárny, plotry, osvitové jednotky, zařízení pro síťové spojení počítačů, zařízení a speciální komponenty, například paměťová zařízení, čtečky čipových karet, tréninkové simulátory, napájecí zdroje, signální, měřicí a testovací zařízení, diskové paměti, ostatní příslušenství počítačů, náhradní díly a spotřební materiál pro uvedená zařízení a komponenty, například disky a diskety, čipové karty a inteligenci, telekomunikační zařízení drátové, bezdrátové, družicové a obrazové nosiče nahrané i nenahrané, faxové přístroje a kopírovací technika; (16) tiskoviny a polygrafické výrobky, zejména uživatelské příručky počítačových programů, odborné publikace a periodika, tiskopisy, adresáře vztahující se k informačním a počítačovým službám pro hromadné zpracování dat, databankové propagační a reklamní tiskoviny periodické i neperiodické, propagační materiály z papíru a plastu, například bloky, nálepky, pytlíky, pouzdra s psacími potřebami a obtisky pro kancelářské účely, obalový materiál z papíru a plastu; (35) obchodní poradenské a konzultační služby v oboru informatiky a sdělovací techniky a telekomunikačních služeb, poskytování komerčních informací, multimediálních informací, komerční využití Internetu v oblastech komerčních internetových médií a vyhledávacích služeb, on-line inzerce, marketing a zprostředkování obchodu s výše uvedenými výrobky ve tř. 9 a 16, obchodní zastoupení tuzemských a zahraničních firem, propagační a obchodní přehlídky zboží a služeb, včetně výstav a veletrhů, rozmnožovací a reprodukční služby; (38) poskytování datových telekomunikačních služeb, provozování spojových počítačových sítí, datové služby, přenos zvuku, obrazu a informací pomocí satelitů, obstaravatelská zprostředkovatelská a informační činnost v tomto oboru; (42) odborná poradenská, konzultační, inženýrská, projekční a posudková činnost v oboru výpočetní, komunikační a informační techniky a spojových počítačových sítí, navrhování a tvorba sítí internetových stránek, skenování a počítačová grafika, služby datové diagnostiky a datové obnovy, integrace počítačových systémů a počítačových sítí.

(511) 9, 16, 35, 38, 42  
(540)

### smart paradigm

- (111) **365313**  
(220) 07.06.2017  
(320) 07.06.2017  
(442) 22.11.2017  
(151) 28.02.2018  
(730) **Bodlák Daniel Ing.**, Ovčí Hájek 2170/38, Praha 13, 15800, CZ  
(210) O-540212  
(510) (9) elektronické publikace s možností stažení, fotografie v elektronické podobě, sluneční brýle, pouzdra na brýle, brýlové obroučky, oční clony; (14) osobní ozdobné doplňky - šperky, bižuterie a další ozdoby, hodiny, náramkové hodinky a pásky k náramkovým hodinkám, umělecká díla z drahých kovů; (18) doplňky - deštníky, zavazadla, tašky, pouzdra a brašny; (20) kancelářský nábytek, dekorativní předměty (přenosné) - díla umělecká ze dřeva, vosku, sádry nebo umělých hmot; (25) oděvy a oděvní ozdobné doplňky v rámci této třídy, obuv, kloboučnické zboží; (35) reklama a reklamní agentury, vedení dražeb, organizování výstav reklamních i komerčních, vydávání reklamních, propagačních a inzertních textů, zprostředkování prodeje výtvarných a designových děl.

(511) 9, 14, 18, 20, 25, 35  
(540)

### Stahrenberg

- (111) **365314**  
(220) 08.06.2017  
(320) 08.06.2017  
(442) 22.11.2017  
(151) 28.02.2018  
(730) **F.O.M. z.s.**, Fryčajova 540/139, Brno, 61400, CZ

- (210) O-540224  
(591) Barevná  
(510) (9) kreslené filmy, animované filmy, video filmy, nahrané filmy, kinematografické filmy, audiokazety, audioknihy, audionahrávky, elektronické publikace, elektronické knihy, obaly na mobilní telefony, obaly na kompaktní disky, obaly na tablety, obaly na čtečky elektronických knih; (16) tiskoviny, noviny, časopisy, knihy, propagační materiály, zápisníky, diáře, věstníky, kalendáře, tiskoviny k instrukčním účelům, reklamní letáky, reklamní plakáty, tabule, pohlednice, dopisní papíry, obálky, přání, samolepky, obtisky, vystřihovánky, kartičky, tašky, štočky, sešity, skicáky, pastelky, penály, pera, nože na papír, těžítka; (25) dětské oblečení, dámské oblečení, pánské oblečení, dětská obuv, dámská obuv, pánská obuv, sportovní oděvy, sportovní obuv; (28) plyšové hračky, akční hračky, akční hry rozvíjející dovednosti, balónky a balóny (hračky), brože (hračky), chřestítka, dětské hračky, dřevěné hračky, drobné dárky pro hosty na večírku, elektrické akční hračky, figurky na hraní, houpačky, hry, hračky a výrobky určené ke hraní, výrobky pro zábavu a dárky pro pobavení v rámci této třídy, cvičební a sportovní potřeby v rámci této třídy.  
(511) 9, 16, 25, 28  
(540)



- (111) **365315**  
(220) 12.06.2017  
(320) 12.06.2017  
(442) 22.11.2017  
(151) 28.02.2018  
(730) **VH Nemovitosti s.r.o.**, Neradice 2324, Uherský Brod, 68801, CZ  
(210) O-540289  
(591) Barevná  
(510) (36) služby nemovitostní.  
(511) 36  
(540)



- (111) **365316**  
(220) 16.06.2017  
(320) 16.06.2017  
(442) 22.11.2017  
(151) 28.02.2018  
(730) **Očenášek Petr**, Vinařská 1, Mikulov, 69201, CZ  
(740) Mgr. Jan Sikora, nám. Míru 551, Třinec, 73961  
(210) O-540424  
(591) Barevná  
(510) (33) alkoholické nápoje (s výjimkou pív); (35) reklama, propagace, řízení obchodní činnosti, obchodní administrativa, kancelářské práce; (41) vzdělávání, školení, zábava, sportovní a kulturní činnosti; (43) služby zajišťující stravování a nápoje, dočasné ubytování.  
(511) 33, 35, 41, 43



(540)

Národní  
den vína



- (111) **365317**  
(220) 16.06.2017  
(320) 16.06.2017  
(442) 22.11.2017  
(151) 28.02.2018  
(730) **Petrtyl Jan Ing., Ph.D.**, Ledenická 12, Srubec, 37006, CZ  
(210) O-540432  
(591) Barevná

(510) (35) internetový marketing, marketingové konzultační služby, propagace, reklama a marketing on-line webových stránek, obchodní nebo podnikatelské poradenství (profesionální -), propagační marketing, marketingové poradenství, marketingové analýzy, marketingový průzkum, přímý marketing, marketing nemovitosti, produktový marketing, reklamní, marketingové a propagační služby, optimalizace provozu na webových stránkách, on-line propagace počítačových sítí a webových stránek, bannerová reklama, reklama on-line, obchodní propagace, konzultační a poradenské služby a pomoc v oblasti reklamní, marketingové a propagační činnosti, reklama formou platby za kliknutí, reklama na internetu pro třetí osoby, on-line reklama prostřednictvím počítačových komunikačních sítí; (41) pořádání a vedení workshopů (školení); (42) tvorba, navrhování a údržba webových stránek, programování webových stránek, navrhování webových portálů, vývoj webových stránek (služby), navrhování domovských stránek, umístování webových stránek, sestavování webových stránek na internetu, konzultace v oblasti navrhování webových stránek, vytváření webových stránek pro třetí osoby, aktualizace webových stránek pro třetí osoby, navrhování webových stránek pro reklamní účely, správa webových stránek pro třetí osoby, služby v oblasti testování použitelnosti webových stránek, vytváření a udržování webových stránek na zakázku, aktualizování domovských a webových stránek, služby týkající se designu webových stránek na internetu, design a grafický design pro tvorbu webových stránek, grafický design, počítačem podporovaný grafický design, průmyslový design, komerční umělecký design.

- (511) 35, 41, 42  
(540)

Marketing  Mind

- (111) **365318**  
(220) 20.06.2017  
(320) 20.06.2017  
(442) 22.11.2017  
(151) 28.02.2018  
(730) **Janoszowski Marian**, Blatná 554, Bohumín, Skřečůň, 73531, CZ  
(210) O-540541  
(510) (16) lepicí natištěné etikety, tištěné propagační materiály, plakáty, reklamní plakáty, časopisy s plakáty, papírové plakáty, plakáty (reklamy), papírové reklamní tabule, kartonové reklamní tabule, lepenkové reklamní tabule, lepicí papírové etikety, papírové etikety, potištěné papírové etikety,

nálepky, nálepky (obtisky), papírové nálepky, štítky (papírové nálepky), papírové stolní podložky, stolní podložky z kartonu, papírové krabice, lepenkové krabice, kartonové krabice, dárkové krabice, skládací kartonové krabice, plastové fólie jako obalový materiál; (21) sklenice na pivo, žejdlíky na pivo, džbány na pivo, korbele (püllitry), otvíráky lahví (ruční), otvíráky na lahve, nádoby na pití piva; (32) pivo a pivovarnické výrobky (nápoje), sladové pivo, pšeničné pivo, ochucené pivo, černé pivo (pivo z praženého sladu), ječmenné víno (pivo), porter (silné černé pivo), světlé pivo (svrchně kvašené), piva z rukodělných pivovarů, pivo s nízkým obsahem alkoholu, nealkoholické nápoje s příchutí piva, chmelové výtažky na výrobu piva, nápoje na bázi piva, koktejly na bázi piva, piva obohacená minerály, ochucená piva, sladina; (40) pivovarnické služby (vaření piva), zpracování potravin a nápojů (konzervování, mražení); (43) služby v oblasti pohostinství, služby v oblasti pohostinství (ubytování), restaurace (služby), poskytování jídla a nápojů, gastronomické služby, smluvní gastronomické služby.

- (511) 16, 21, 32, 40, 43  
(540)



ŠKŘEČOŠSKÝ  
ŽABÁK

- (111) **365319**  
(220) 28.06.2017  
(320) 28.06.2017  
(442) 22.11.2017  
(151) 28.02.2018  
(730) **Minár Miloš PaedDr.**, Hošťovice 164, 951 91 Hošťovice, SK  
**Miklánková Zlata**, Doubravany 8, Košík, 28934, CZ  
(740) Zlata Miklánková, Doubravany 8, Košík, 28934  
(210) O-540685  
(510) (16) adresní razítka, balicí papír, bankovky, blahopřání, bloky, kancelářské potřeby, brožury, časopisy, periodika, desky na dokumenty, fotografie tištěné, globusy, grafická záznamní, grafické reprodukcce, grafické tisky, kalendáře, katalogy, knihy, krabice z papíru nebo lepenky, letáky, listky, noviny, obaly na lahve z papíru nebo lepenky, oběžníky, zpravodaje, obrazy, obtisky, papírnické zboží, papírové bannery, papírové kornouty, papírové podtácky, papírové vlajky, vlajková výroba, plakáty, podložky na stůl, podložky pod nádoby z papíru, podtácky pod pivní sklenice, pohlednice, poštovní známky, poutače z papíru nebo lepenky, pouzdra na cestovní pasy, prospekty, prostírání z papíru, sáčky, obálky, váčky z papíru nebo z plastických hmot na balení, tikety, tiskoviny, toaletní papír, záložky do knih, zápisníky, zeměpisné mapy; (32) esence na výrobu nápojů, chmelové výtěžky pro výrobu piva, izotonické nápoje, koktejly na bázi piva, kvas, nealkoholický nápoj, limonády, minerální vody, nápoje, mošty, nápoje na bázi rýže, jiné než náhražky mléka, nápoje na bázi sóji, jiné než náhražky mléka, nápoje pro sportovce obohacené proteiny, nápoje ze syrovátky, nealkoholické aperitivy, nealkoholické koktejly, nealkoholické nápoje, nealkoholické nápoje z ovocných šťáv, nealkoholický cidr, ovocné šťávy, perlivé vody, pivní mladina, pivo, přípravky pro výrobu likérů, sirupy pro přípravu limonád, sirupy pro přípravu nápojů, sladina, sladové pivo, sodová voda, stolní vody, vody, nápoje, zázvorové pivo, zeleninové šťávy, nápoje; (43) bary, bufety, dětské jesle, domovy pro seniory, hotelové služby, jídelny, kavárny, modelování potravin, motely, penziony, penziony pro zvířata, prázdninové tábory, ubytování, pronájem jednacích místností, pronájem stanů, pronájem zásobníků na pitnou vodu, pronájem židlí, stolů, ubrusů, skleněného nádobí, provozování kempů, restaurace, rezervace ubytování v hotelech, rezervace ubytování v penzionech, samoobslužné jídelny, samoobslužné restaurace, služby ubytovací kanceláře, hotely, penziony, turistické ubytování  
(511) 16, 32, 43

(540)

**Ladies Beer**(111) **365320**

(220) 04.07.2017

(320) 04.07.2017

(442) 22.11.2017

(151) 28.02.2018

(730) **Buzek Boleslav**, Nová Ves 466, Frýdlant nad Ostravicí, 73911, CZ

(740) Mgr. Vít Hrnčířik Ph.D., LL.M., advokát, Přílepská 2, Praha 6, 16100

(210) O-540796

(510) (9) nahrané i nenahrané nosiče zvukových, obrazových a multimediálních záznamů, nahrané i nenahrané nosiče datových záznamů, počítačové programy nahrané, aplikace pro tablety a mobily, včetně herních aplikací, elektronické publikace, elektronické knihy; (16) periodické a neperiodické publikace, propagační tiskoviny, ne pro reklamní účely, prospekty, letáky, plakáty, knihy, ročenky, hlavičkový papír, reklamní předměty z papíru a kartonu, etikety, nálepky, samolepky, papírové ubrousky, pohlednice, mapy, průvodce, fotografie, přání, pohledy, kalendáře, dopisní papíry, grafické reprodukce, papírové tašky a papírové sáčky, samolepicí fólie, tužky, sešity, bloky, skicáky, záznamníky, diáře, těžítka, kancelářské výrobky propagační, obsažené v této třídě; (24) vlajky, prapory a praporečky, prapory a praporečky nevyrobené z papíru, prapory a vlajky, textilní a papírové, plastové praporečky, nylonové vlajky, vlajky a prapory z látky, vlajky a prapory z tkaniny, vlajkovina, praporovina, textilní bannery, plachtovina, textilní etikety, textilní etikety k připevnění na oděv, textilní stuhy, osušky, ručníky, textilní předměty do domácnosti; (25) oděvy, barety, baseballové čepice, čepice s kšiltem, čelenky (oděvy), klobouky a kloboučky, kšiltovky, kalhoty, bundy, košile, mikiny, pásky, pláštěnky, ponožky, pulovry, svetry, tepláky, tilka, kravaty, šátky, motýlky, pestré šátky, šály, vázanky, ponožky, punčochy, obuv, sportovní obuv, tenisky; (32) nealkoholické nápoje, chlazené ovocné nápoje, citronády, džusy, hroznová šťáva (nekvašená) mošty, ledová tříšť, nápoje a šťavy ovocné a zeleninové, prášky na přípravu nápojů, sirupy, energetické nápoje, kolové nápoje, balená voda, minerální vody, sodovky, piva, nealkoholická piva; (33) alkoholické nápoje, destiláty, lihoviny, likéry, aperitivy, brandy, gin, whisky, bylinné likéry, calvados, medovina, saké, rum, sherry, vodka, koktejly alkoholické, vína, šumivá vína, stolní vína; (35) reklama, propagace, marketing, administrativní služby, průzkum a analýza trhu, analýza reakce na reklamu a výzkum trhu, analýza reklamy, analýza povědomí veřejnosti o reklamě, analýzy v oblasti marketingu, ankety ke zjišťování veřejného mínění, distribuce letáků a brožur pro reklamní účely, distribuce propagačních materiálů, distribuce prospektů a reklamních vzorků, distribuce reklamních brožur, distribuce reklamních materiálů poštou, distribuce reklamních materiálů a textů, distribuce reklamních tiskovin, elektronické zpracování dat, informační služby vztahující se k reklamě, internetový marketing, konzultace v oblasti reklamy v tisku, konzultace v oboru styku s veřejností, odhady k marketingovým účelům, on-line propagace počítačových sítí a webových stránek, on line reklama v počítačových komunikačních a sociálních sítích, počítačové průzkumy trhu, poradenské služby ohledně styku s veřejností, poradenské služby v oblasti internetového marketingu, poradenské služby v oblasti reklamy, poradenství ohledně propagační činnosti, poradenství týkající se komunikačních strategií v oblasti reklamy, poskytování marketingových zpráv a informací, poskytování prostoru, času a médií pro reklamu, poskytování reklamního prostoru a času, poskytování reklamního prostoru v médiích, na webových stránkách, přímá reklamní kampaň, přímý marketing, příprava a pořádání propagačních a marketingových akcí, příprava marketingových plánů, příprava reklam, příprava reklamních kampaní, příprava a prezentace audiovizuálních expozic pro reklamní účely, příprava a prezentace audiovizuálních předváděcích akcí pro reklamní účely, příprava reklamních materiálů, letáků a reklamních sloupků, produkce reklamních materiálů, zveřejňování reklamních, inzertních a propagačních textů, produkce rozhlasové a televizní reklamy, pronájem reklamních ploch v dopravních prostředcích, pronájem reklamních billboardů, propagační sponzorství, reklama on - line v počítačových sítích, služby zaměřené na správu on-line komunity a komunity na sociálních sítích, reklama, propagace a styk s veřejností, sběr dat, venkovní reklama, vydávání tiskovin pro reklamní účely v elektronické podobě, vylepování plakátů, vývoj reklamních a marketingových kampaní, zajišťování reklamy, pořádání a organizace výstav, veletrhů, zábavných pořadů, přehlídek a prodejních akcí pro reklamní a marketingové účely; (38) rozhlasové a televizní vysílání, digitální rozhlasové a televizní vysílání, včetně internetového, vysílání rozhlasových a televizních programů prostřednictvím internetu, pořady,

vysílání kabelové televize, podcasting, hudební vysílání, informační agentury, zaslání elektronických zpráv, interaktivní komunikační služby, komunikace pomocí SMS a MMS, nahrávání fotografií; (41) vydavatelská a nakladatelská činnost, elektronické publikování, elektronické on-line vydávání knih a periodik, poskytování elektronických publikací, vydávání plakátů, výroba rozhlasových a televizních programů, výroba audiovizuálních nahrávek a prezentací, produkce audiovizuálních představení a prezentací, akademie (vzdělávání), koučink, pořádání a řízení konferencí, seminářů a kongresů, organizování konferencí vztahujících se ke vzdělání, organizování workshopů a webinářů, personální koučing (školení), pořádání a vedení sjezdů, pořádání přednášek, pořádání výcvikových kurzů, poskytování on-line školení, poskytování školicích kurzů pro mladé lidi, poskytování školicích kurzů, poskytování školicích zařízení, školení o etiketě, školení v oblasti komunikačních technik, školicí služby zaměřené na řečnictví a mluvený projev, služby vzdělávacích institutů, zábava, kulturní služby a aktivity, filmové projekce, hudební koncerty, hudební představení, hudební produkce, hudební zábava, on-line interaktivní zábava, organizace kulturních, zábavních a sportovních akcí, organizování fanclubů, organizování her a soutěží, organizování kvízů, organizování sportovních akcí a soutěží, organizování dětských dnů, pořádání šachových turnajů, pořádání soutěží prostřednictvím internetu, pořádání telefonických soutěží, poskytování zábavy prostřednictvím podcastů, pronájem audio a video zařízení, poskytování sportovních a rekreačních zařízení, provozování kulturních, kulturně-vzdělávacích a zábavních zařízení, pořádání kulturních produkcí, pořádání a organizace výstav, veletrhů a zábavných pořadů, ne pro reklamní účely, půjčování audiovizuálních přístrojů, půjčování audiovizuálních nahrávek, služby audiovizuálních ukázkových prezentací pro vzdělávací a zábavné účely; (42) expertízy, technické expertízy, hodnocení a testování materiálů, hodnocení kvality, inženýrské služby, inženýrské a průmyslové projektování, inženýrské testování, inženýrsko - technické služby, technické kreslení, kreslení stavebních plánů, návrhářské služby v oblasti stavebnictví, návrhářské služby v oblasti strojírenství, kresličské a grafické služby v oblasti techniky, grafický design, ilustrace (návrhy), aplikace a adaptace počítačových programů podle požadavku uživatelů, aktualizace, upgrade a údržba počítačového software, aktualizace paměťových bank počítačových systémů, design a vývoj software a počítačových systémů, instalace a údržba software databází, ladění počítačového software pro třetí osoby, instalace a úprava počítačových softwarových aplikací, instalace firmwaru, integrace počítačového software a počítačových aplikací, aktualizace software a databází pro zpracování dat, zejména pro informační ekonomické systémy, programování elektronických řídicích systémů, programování elektronických kontrolních systémů, programování počítačů pro tisk čárových kódů, programování softwaru pro internetové platformy, editování počítačových programů, analytické služby v oblasti počítačů, analýza počítačových systémů, služby na ochranu proti počítačovým virům, služby týkající se designu webových stránek na internetu, služby v oblasti úprav softwaru podle požadavků zákazníka, služby v oblasti zabezpečení, ochrany a obnovy v oblasti informačních technologií, cloud computing, dekodování dat, hosting počítačových databází, design a grafický design pro tvorbu webových stran, digitalizace dokumentů, digitalizace zvuku a obrazu, elektronické ukládání a zálohování dat, elektronické ukládání dokumentů a archivování e-mailů, převod počítačových dat a programů (s výjimkou fyzického převodu), služby elektronického ukládání k archivaci databází, informační služby týkající se informačních technologií, informační služby týkající se počítačů a počítačových aplikací, informační služby vztahující se k vývoji počítačových sítí, inženýrské služby týkající se zpracování dat, inženýrské služby týkající se navrhování komunikačních systémů, inženýrské služby v oblasti počítačového programování, inženýrské služby v oblasti automatického zpracování dat, kontrola kvality v oblasti počítačového software, konzultace v oblasti informatiky, konzultace v oblasti počítačů, technologií a počítačového software, konzultační, poradenské a informační služby vztahující se k počítačům, počítačovým sítím, informačním systémům a integraci počítačových systémů, konzultační služby v oblasti informačních technologií, návrh a vývoj databází, návrh a vývoj systémů zabezpečujících elektronická data, návrh informačních systémů v oblasti managementu, navrhování a vývoj elektronických slovníků, navrhování a vývoj internetových bezpečnostních programů, navrhování a vývoj operačního softwaru pro počítačové sítě a servery, navrhování a vývoj počítačové softwarové architektury, navrhování a vývoj software pro zpracovatelský průmysl, kontrolu procesů, navrhování a vývoj počítačového systému pro logistiku, řízení dodavatelských řetězců a elektronické obchodní portály, navrhování a vývoj počítačových sítí, navrhování a vývoj software pro správu inventáře, navrhování a vývoj

software pro správu energií, navrhování a vývoj software pro plánování tras, navrhování informačních systémů v oblasti financí a účetnictví, navrhování počítačového hardwaru pro výrobní průmysl, navrhování a vývoj softwaru pro obchodní analýzu a reporting, navrhování, vývoj, programování a aktualizace počítačového softwaru, návrhy softwarových balíků na zakázku, návrh, vývoj a údržba firemního intranetu, obnova počítačů, počítačových sítí a dat po zhrocení, pronájem počítačového softwaru a hardwaru, poskytování informací o navrhování a vývoj počítačového softwaru, systémů a sítí, poskytování informací o průmyslové analýze a výzkumu, poskytování internetových vyhledávačů a možnost specifického vyhledávání, poskytování odborných zpráv vztahujících se k výpočetní technice, správa projektů v oblasti informačních technologií, projektové studie vztahující se k softwaru a výpočetní technice, provádění studií proveditelnosti vztahující se k počítačovému softwaru, správa serverů, správa webových stránek, tvorba internetových webových stránek, technologické služby týkající se počítačů a výpočetní techniky, testování počítačového hardwaru a softwaru, vývoj, tvorba a testování výpočetních metod, algoritmů a softwaru, řešení problémů počítačového softwaru (technická podpora).

(511) 9, 16, 24, 25, 32, 33, 35, 38, 41, 42

(540)

## Radostné Česko

(111) **365321**

(220) 04.07.2017

(320) 04.07.2017

(442) 22.11.2017

(151) 28.02.2018

(730) **Buzek Boleslav**, Nová Ves 466, Frýdlant nad Ostravicí, 73911, CZ

(740) Mgr. Vít Hrnčířik Ph.D., LL.M., advokát, Přílepská 2, Praha 6, 16100

(210) O-540797

(591) Barevná

(510) (9) nahrané i nenahrané nosiče zvukových, obrazových a multimediálních záznamů, nahrané i nenahrané nosiče datových záznamů, počítačové programy nahrané, aplikace pro tablety a mobily, včetně herních aplikací, elektronické publikace, elektronické knihy; (16) periodické a neperiodické publikace, propagační tiskoviny, ne pro reklamní účely, prospekty, letáky, plakáty, knihy, ročenky, hlavičkový papír, reklamní předměty z papíru a kartonu, etikety, nálepky, samolepky, papírové ubrousky, pohlednice, mapy, průvodce, fotografie, přání, pohledy, kalendáře, dopisní papíry, grafické reprodukce, papírové tašky a papírové sáčky, samolepicí fólie, tužky, sešity, bloky, skicáky, záznamníky, diáře, těžítka, kancelářské výrobky propagační, obsažené v této třídě; (24) vlajky, prapory a praporečky, prapory a praporečky nevyrobené z papíru, prapory a vlajky, textilní a papírové, plastové praporečky, nylonové vlajky, vlajky a prapory z látky, vlajky a prapory z tkaniny, vlajkovina, praporovina, textilní bannery, plachtovina, textilní etikety, textilní etikety k připevnění na oděv, textilní stuhu, osušky, ručníky, textilní předměty do domácnosti; (25) oděvy, barety, basebalové čepice, čepice s kšiltlem, čelenky (oděvy), klobouky a kloboučky, kšiltovky, kalhoty, bundy, košile, mikiny, pásky, pláštěnky, ponožky, pulovry, svetry, tepláky, tílka, kravaty, šátky, motýlky, pestré šátky, šály, vázanky, ponožky, punčochy, obuv, sportovní obuv, tenisky; (32) nealkoholické nápoje, chlazené ovocné nápoje, citronády, džusy, hroznová šťáva (nekvášená) mošty, ledová tříšť, nápoje a šťavy ovocné a zeleninové, prášky na přípravu nápojů, sirupy, energetické nápoje, kolové nápoje, balená voda, minerální vody, sodovky, piva, nealkoholická piva; (33) alkoholické nápoje, destiláty, lihoviny, likéry, aperitivy, brandy, gin, whisky, bylinné likéry, calvados, medovina, saké, rum, sherry, vodka, koktejly alkoholické, vína, šumivá vína, stolní vína; (35) reklama, propagace, marketing, administrativní služby, průzkum a analýza trhu, analýza reakce na reklamu a výzkum trhu, analýza reklamy, analýza povědomí veřejnosti o reklamě, analýzy v oblasti marketingu, ankety ke zjišťování veřejného mínění, distribuce letáků a brožur pro reklamní účely, distribuce propagačních materiálů, distribuce prospektů a reklamních vzorků, distribuce reklamních brožur, distribuce reklamních materiálů poštou, distribuce reklamních materiálů a textů, distribuce reklamních tiskovin, elektronické zpracování dat, informační služby vztahující se k reklamě, internetový marketing, konzultace v oblasti reklamy v tisku, konzultace v oboru styku s veřejností, odhady k marketingovým účelům, on-line propagace počítačových sítí a webových stránek, on-line reklama v počítačových komunikačních a sociálních sítích, počítačový průzkum trhu, poradenské služby ohledně styku s veřejností, poradenské služby v oblasti internetového marketingu, poradenské služby v oblasti reklamy, poradenství ohledně propagační činnosti, poradenství týkající se komunikačních strategií v oblasti reklamy, poskytování

marketingových zpráv a informací, poskytování prostoru, času a médií pro reklamu, poskytování reklamního prostoru a času, poskytování reklamního prostoru v médiích, na webových stránkách, přímá reklamní kampaň, přímý marketing, příprava a pořádání propagačních a marketingových akcí, příprava marketingových plánů, příprava reklam, příprava reklamních kampaní, příprava a prezentace audiovizuálních expozic pro reklamní účely, příprava a prezentace audiovizuálních předváděcích akcí pro reklamní účely, příprava reklamních materiálů, letáků a reklamních sloupků, produkce reklamních materiálů, zveřejňování reklamních, inzertních a propagačních textů, produkce rozhlasové a televizní reklamy, pronájem reklamních ploch v dopravních prostředcích, pronájem reklamních billboardů, propagační sponzorství, reklama on-line v počítačových sítích, služby zaměřené na správu on-line komunity a komunity na sociálních sítích, reklama, propagace a styk s veřejností, sběr dat, venkovní reklama, vydávání tiskovin pro reklamní účely v elektronické podobě, vylepování plakátů, vývoj reklamních a marketingových kampaní, zajišťování reklamy, pořádání a organizace výstav, veletrhů, zábavných pořadů, přehlídek a prodejních akcí pro reklamní a marketingové účely; (38) rozhlasové a televizní vysílání, digitální rozhlasové a televizní vysílání, včetně internetového, vysílání rozhlasových a televizních programů prostřednictvím internetu, pořady, vysílání kabelové televize, podcasting, hudební vysílání, informační agentury, zasilání elektronických zpráv, interaktivní komunikační služby, komunikace pomocí SMS a MMS, nahrávání fotografií; (41) vydavatelská a nakladatelská činnost, elektronické publikování, elektronické on-line vydávání knih a periodik, poskytování elektronických publikací, vydávání plakátů, výroba rozhlasových a televizních programů, výroba audiovizuálních nahrávek a prezentací, produkce audiovizuálních představení a prezentací, akademie (vzdělávání), koučink, pořádání a řízení konferencí, seminářů a kongresů, organizování konferencí vztahujících se ke vzdělání, organizování workshopů a webinářů, personální koučing (školení), pořádání a vedení sjezdů, pořádání přednášek, pořádání výcvikových kurzů, poskytování on-line školení, poskytování školicích kurzů pro mladé lidi, poskytování školicích kurzů, poskytování školicích zařízení, školení o etiketě, školení v oblasti komunikačních technik, školicí služby zaměřené na řečnictví a mluvený projev, služby vzdělávacích institutů, zábava, kulturní služby a aktivity, filmové projekce, hudební koncerty, hudební představení, hudební produkce, hudební zábava, on-line interaktivní zábava, organizace kulturních, zábavních a sportovních akcí, organizování fanklubů, organizování her a soutěží, organizování kvízů, organizování sportovních akcí a soutěží, organizování dětských dnů, pořádání šachových turnajů, pořádání soutěží prostřednictvím internetu, pořádání telefonických soutěží, poskytování zábavy prostřednictvím podcastů, pronájem audio a video zařízení, poskytování sportovních a rekreačních zařízení, provozování kulturních, kulturně-vzdělávacích a zábavných zařízení, pořádání kulturních produkcí, pořádání a organizace výstav, veletrhů a zábavných pořadů, ne pro reklamní účely, půjčování audiovizuálních přístrojů, půjčování audiovizuálních nahrávek, služby audiovizuálních ukázkových prezentací pro vzdělávací a zábavné účely; (42) expertízy, technické expertízy, hodnocení a testování materiálů, hodnocení kvality, inženýrské služby, inženýrské a průmyslové projektování, inženýrské testování, inženýrsko-technické služby, technické kreslení, kreslení stavebních plánů, návrhářské služby v oblasti stavebnictví, návrhářské služby v oblasti strojírenství, kresličské a grafické služby v oblasti techniky, grafický design, ilustrace (návrhy), aktualizace a adaptace počítačových programů podle požadavku uživatelů, aktualizace, upgrade a údržba počítačového software, aktualizace paměťových bank počítačových systémů, design a vývoj software a počítačových systémů, instalace a údržba software databází, ladění počítačového software pro třetí osoby, instalace a úprava počítačových softwarových aplikací, instalace firmwaru, integrace počítačového software a počítačových aplikací, aktualizace software a databází pro zpracování dat, zejména pro informační ekonomické systémy, programování elektronických řídicích systémů, programování elektronických kontrolních systémů, programování počítačů pro tisk čárových kódů, programování softwaru pro internetové platformy, editování počítačových programů, analytické služby v oblasti počítačů, analýza počítačových systémů, služby na ochranu proti počítačovému virům, služby týkající se designu webových stránek na internetu, služby v oblasti úprav softwaru podle požadavků zákazníka, služby v oblasti zabezpečení, ochrany a obnovy v oblasti informačních technologií, cloud computing, dekodování dat, hosting počítačových databází, design a grafický design pro tvorbu webových stran, digitalizace dokumentů, digitalizace zvuku a obrazu, elektronické ukládání a zálohování dat, elektronické ukládání dokumentů a archivování e-mailů, převod počítačových dat a programů (s výjimkou fyzického

převodu), služby elektronického ukládání k archivaci databází, informační služby týkající se informačních technologií, informační služby týkající se počítačů a počítačových aplikací, informační služby vztahující se k vývoji počítačových sítí, inženýrské služby týkající se zpracování dat, inženýrské služby týkající se navrhování komunikačních systémů, inženýrské služby v oblasti počítačového programování, inženýrské služby v oblasti automatického zpracování dat, kontrola kvality v oblasti počítačového software, konzultace v oblasti informatiky, konzultace v oblasti počítačů, technologií a počítačového software, konzultační, poradenské a informační služby vztahující se k počítačům, počítačovým sítím, informačním systémům a integraci počítačových systémů, konzultační služby v oblasti informačních technologií, návrh a vývoj databází, návrh a vývoj systémů zabezpečující elektronická data, návrh informačních systémů v oblasti managementu, navrhování a vývoj elektronických slovníků, navrhování a vývoj internetových bezpečnostních programů, navrhování a vývoj operačního softwaru pro počítačové sítě a servery, navrhování a vývoj počítačové softwarové architektury, navrhování a vývoj software pro zpracovatelský průmysl, kontrolu procesů, navrhování a vývoj počítačového systému pro logistiku, řízení dodavatelských řetězců a elektronické obchodní portály, navrhování a vývoj počítačových sítí, navrhování a vývoj software pro správu inventáře, navrhování a vývoj software pro správu energií, navrhování a vývoj software pro plánování tras, navrhování informačních systémů v oblasti financí a účetnictví, navrhování počítačového hardwaru pro výrobní průmysl, navrhování a vývoj softwaru pro obchodní analýzu a reporting, navrhování, vývoj, programování a aktualizace počítačového softwaru, návrhy softwarových balíků na zakázku, návrh, vývoj a údržba firemního intranetu, obnova počítačů, počítačových sítí a dat po zhrocení, pronájem počítačového softwaru a hardwaru, poskytování informací o navrhování a vývoj počítačového softwaru, systémů a sítí, poskytování informací o průmyslové analýze a výzkumu, poskytování internetových vyhledávačů a možnost specifického vyhledávání, poskytování odborných zpráv vztahujících se k výpočetní technice, správa projektů v oblasti informačních technologií, projektové studie vztahující se k softwaru a výpočetní technice, provádění studií proveditelnosti vztahující se k počítačovému softwaru, správa serverů, správa webových stránek, tvorba internetových webových stránek, technologické služby týkající se počítačů a výpočetní techniky, testování počítačového hardwaru a softwaru, vývoj, tvorba a testování výpočetních metod, algoritmů a softwaru, řešení problémů počítačového softwaru (technická podpora).

(511) 9, 16, 24, 25, 32, 33, 35, 38, 41, 42

(540)



(111) **365322**

(220) 04.07.2017

(320) 04.07.2017

(442) 22.11.2017

(151) 28.02.2018

(730) **Zlenko Artur**, Na Vinici 43, Poděbrady, 29002, CZ

(740) Chytilová & spol., patentová kancelář, s.r.o., Mgr. Michaela Chytilová, Revoluční 725/11, Praha 1 - Staré Město, 11000

(210) O-540811

(510) (5) injekční farmaceutické přípravky, jmenovitě injekční dermální náplně pro zvlhčování pokožky a snížení vrásek, farmaceutické přípravky, které zabraňují stárnutí pokožky, farmaceutické přípravky pro léčbu glabellárních linek a obličejových vrásek, asymetrií, defektů a onemocnění lidské kůže, injekční dermální výplně v gelové formě pro vyplnění vrásek pro lékařské účely, chirurgické implantáty obsahující živé tkáně, gely pro chirurgické a ortopedické účely, jmenovitě jako náhradní chirurgické implantáty pro kloubní tekutiny a měkké tělní tkáně, farmaceutické

výrobky v gelové formě, jmenovitě gelové roztoky pro vyhlazení vrásek a objemové náplně, pro konturování těla a pro korekci defektů měkkých tkání, vše pro lékařské účely; (10) chirurgické a lékařské přístroje a nástroje pro použití ve všeobecné chirurgii, chirurgie páteře, ortopedické chirurgii, sady umělých zubů, umělé končetiny, umělé oči, ortopedické výrobky, jmenovitě chirurgické a lékařské přístroje a nástroje a jejich součástí, jmenovitě chirurgické nástroje, jmenovitě vrtačky, šroubováky, výstružníky a kladiva, materiály pro šití, lékařské přístroje a nástroje, jmenovitě chirurgické nástroje pro prevenci stárnutí a léčbu glabellárních linek, obličejových vrásek, asymetrií, defektů a onemocnění lidské pokožky, pro operace a plastické operace týkající se obličeje, prsů a obezity v oblasti dermatologie, kosmetologie, rekonstrukce kůže a pigmentace kůže, jehly pro lékařské účely pro zavádění kapaliny, kožní implantáty s gelovými látkami, z umělého materiálu pro lékařské účely, používané k vyplňování vrásek nebo ke zvýšení objemu pokožky, pouzdra pro lékařské přístroje obsahující jehly pro zavádění tekutiny do pokožky, gelové implantáty z umělých materiálů pro chirurgické účely a pro plastickou chirurgii, vstříkovače pro lékařské účely plněné umělým materiálem pro implantaci, pouzdra na lékařské přístroje, podkožní injekční stříkačky, chirurgické implantáty obsahující umělé materiály, umělá kůže pro chirurgické účely, injekční stříkačky pro lékařské použití; (44) zdravotní služby, hygienická a kosmetická péče o člověka, služby lékařské pomoci, služby plastické chirurgie, služby krevních bank, poskytování informací týkajících se estetické plastické chirurgie, chirurgie obličeje, chirurgie prsu a chirurgických zákroků, ošetrovatelské služby, pečovatelské domy, kosmetické salony, farmaceutické poradenství, chirurgie využívající minimálně invazivní metody k léčbě vrozených a involučních změn v měkkých lidských tkáních a v kosmetických defektech na obličeji, poskytování lékařských informací a odborné lékařské konzultační služby lékařům a zdravotnickému personálu v oblasti estetické péče o tělo a obličej.

(511) 5, 10, 44

(540)

*Los Deline*

(111) **365323**

(220) 04.07.2017

(320) 04.07.2017

(442) 22.11.2017

(151) 28.02.2018

(730) **Zlenko Artur**, Na Vinici 43, Poděbrady, 29002, CZ

(740) Chytilová & spol., patentová kancelář, s.r.o., Mgr. Michaela Chytilová, Revoluční 725/11, Praha 1 - Staré Město, 11000

(210) O-540812

(510) (5) injekční farmaceutické přípravky, jmenovitě injekční dermální náplně pro zvlhčování pokožky a snížení vrásek, farmaceutické přípravky, které zabraňují stárnutí pokožky, farmaceutické přípravky pro léčbu glabellárních linek a obličejových vrásek, asymetrií, defektů a onemocnění lidské kůže, injekční dermální výplně v gelové formě pro vyplnění vrásek pro lékařské účely, chirurgické implantáty obsahující živé tkáně, gely pro chirurgické a ortopedické účely, jmenovitě jako náhradní chirurgické implantáty pro kloubní tekutiny a měkké tělní tkáně, farmaceutické výrobky v gelové formě, jmenovitě gelové roztoky pro vyhlazení vrásek a objemové náplně, pro konturování těla a pro korekci defektů měkkých tkání, vše pro lékařské účely; (10) chirurgické a lékařské přístroje a nástroje pro použití ve všeobecné chirurgii, chirurgie páteře, ortopedické chirurgii, sady umělých zubů, umělé končetiny, umělé oči, ortopedické výrobky, jmenovitě chirurgické a lékařské přístroje a nástroje a jejich součástí, jmenovitě chirurgické nástroje, jmenovitě vrtačky, šroubováky, výstružníky a kladiva, materiály pro šití, lékařské přístroje a nástroje, jmenovitě chirurgické nástroje pro prevenci stárnutí a léčbu glabellárních linek, obličejových vrásek, asymetrií, defektů a onemocnění lidské pokožky, pro operace a plastické operace týkající se obličeje, prsů a obezity v oblasti dermatologie, kosmetologie, rekonstrukce kůže a



pigmentace kůže, jehly pro lékařské účely pro zavádění kapaliny, kožní implantáty s gelovitými látkami, z umělého materiálu pro lékařské účely, používané k vyplňování vrásek nebo ke zvýšení objemu pokožky, pouzdra pro lékařské přístroje obsahující jehly pro zavádění tekutiny do pokožky, gelové implantáty z umělých materiálů pro chirurgické účely a pro plastickou chirurgii, vstřikovače pro lékařské účely plněné umělým materiálem pro implantaci, pouzdra na lékařské přístroje, podkožní injekční stříkačky, chirurgické implantáty obsahující umělé materiály, umělá kůže pro chirurgické účely, injekční stříkačky pro lékařské použití; (44) zdravotní služby, hygienická a kosmetická péče o člověka, služby lékařské pomoci, služby plastické chirurgie, služby krevních bank, poskytování informací týkajících se estetické plastické chirurgie, chirurgie obličeje, chirurgie prsu a chirurgických zákroků, ošetrovatelské služby, pečovatelské domy, kosmetické salony, farmaceutické poradenství, chirurgie využívající minimálně invazivní metody k léčbě vrozených a involučních změn v měkkých lidských tkáních a v kosmetických defektech na obličeji, poskytování lékařských informací a odborné lékařské konzultační služby lékařům a zdravotnickému personálu v oblasti estetické péče o tělo a obličej.

(511) 5, 10, 44  
(540)

### Los Deline

(111) **365324**  
(220) 05.07.2017  
(320) 05.07.2017  
(442) 22.11.2017  
(151) 28.02.2018  
(730) **Paradox Online, s.r.o.**, Elišky Krásnohorské 606/10, Brno, Černovice, 61800, CZ  
(210) O-540815

(510) (9) počítačový software, software pro studenty, interaktivní počítačový software, počítačový software na vyhledávání, software na zpracování dat, software pro mobilní telefony, software pro tabletové počítače, počítačový software umožňující vyhledávání dat, počítačový software pro správu databází, počítačové databáze; (42) software (pronájem počítačového), software jako služba [SaaS]; (45) právní výzkum, právní průzkum (rešerše), kompilace právních informací, informace vztahující se k právním službám, záznamy ze soudních jednání (služby), služby pomoci při vedení soudních sporů, právní rešeršní služby.

(511) 9, 42, 45  
(540)

### Iudictum

(111) **365325**  
(220) 12.07.2017  
(320) 12.07.2017  
(442) 22.11.2017  
(151) 28.02.2018  
(730) **Maráz Karel PhDr., Ph.D.**, Čápkova 38, Brno, 60200, CZ  
(210) O-540927

(510) (35) propagační činnost, reklama (zejména na tužkách, blocích, bannerch, sbornících, knihách), kancelářské práce, zpracování textů; (41) výchova, vzdělávání, zábava, kulturní aktivity, pořádání školení, dalšího vzdělávání, sympózií, konferencí, workshopů; (42) vědecké služby a související výzkum.

(511) 35, 41, 42  
(540)



(111) **365326**  
(220) 18.07.2017  
(320) 18.07.2017  
(442) 22.11.2017  
(151) 28.02.2018  
(730) **GDPR.cool s.r.o.**, Ovocný trh 1096/8, Praha 1, 11000, CZ  
**bpv Braun Partners s.r.o.**, Ovocný trh 1096/8, Praha 1, 11000, CZ  
(740) GDPR.cool s.r.o., Ovocný trh 1096/8, Praha 1, 11000  
(210) O-541068  
(591) Barevná  
(510) (16) tištěné školící materiály; (41) vzdělávací a školící služby, poskytování školících kurzů; (42) služby testování, služby ověřování a služby kontroly kvality, certifikace (kontrola kvality), testování, analýza a hodnocení služeb jiných subjektů pro účely certifikace, konzultační, poradenské a informační služby v oblasti informačních technologií; (45) právní služby, poskytování právních průzkumů  
(511) 16, 41, 42, 45  
(540)



(111) **365327**  
(220) 20.07.2017  
(320) 20.07.2017  
(442) 22.11.2017  
(151) 28.02.2018  
(730) **ACTHERM Praha spol. s.r.o.**, Jevanská 1085/12, Praha 10, 10000, CZ  
(210) O-541117  
(591) Barevná  
(510) (39) rozvod energie; (40) výroba energie; (42) energetický audit.  
(511) 39, 40, 42  
(540)



(111) **365328**  
(220) 20.07.2017  
(320) 20.07.2017  
(442) 22.11.2017  
(151) 28.02.2018  
(730) **TRAIL Servis a.s.**, Blahoslavova 937/62, Ústí nad Labem, 40001, CZ  
(210) O-541126  
(591) Barevná  
(510) (35) reklama, propagace, řízení obchodní činnosti, obchodní administrativa, kancelářské práce; (37) stavebnictví, opravy vedení elektrického proudu, instalace a opravy strojů; (39) doprava, balení a skladování zboží, organizování cest.  
(511) 35, 37, 39

(540)



(111) **365329**

(220) 24.07.2017

(320) 24.07.2017

(442) 22.11.2017

(151) 28.02.2018

(730) **Mínár Miloš PaedDr.**, Host'ovce 164, Host'ovce, SK

**Miklánková Zlata**, Doubravany 8, Košík, 28934, CZ

(740) Zlata Miklánková, Doubravany 8, Košík, 28934

(210) O-541160

(510) (16) adresní razítka, balicí papír, bankovky, blahopřání, bloky /kancelářské potřeby/, brožury, časopisy /periodika/, desky na dokumenty, fotografie /tištěné/, globusy, grafická znázornění, grafické reprodukcce, grafické tisky, kalendáře, katalogy, knihy, krabice z papíru nebo lepenky, letáky, listky, noviny, obaly na lahve z papíru nebo lepenky, oběžníky, zpravodaje, obrazy, obtisky, papírnické zboží, papírové bannery, papírové kornouty, papírové podtácky, papírové vlajky /vlajková výzdoba/, plakáty, podložky na stůl, podložky pod nádobí z papíru, podtácky pod pivní sklenice, pohlednice, poštovní známky, poutače z papíru nebo lepenky, pouzdra na cestovní pasy, prospekty, prostírání z papíru, sáčky /obálky, váčky/ z papíru nebo z plastických hmot na balení, tikety, tiskoviny, toaletní papír, záložky do knih, zápisníky, zeměpisné mapy; (32) esence na výrobu nápojů, chmelové výtažky pro výrobu piva, izotonické nápoje, koktejly na bázi piva, kvas /nealkoholický nápoj/, limonády, minerální vody /nápoje/, mošty, nápoje na bázi rýže, jiné než náhražky mléka, nápoje na bázi sóji, jiné než náhražky mléka, nápoje pro sportovce obohacené proteiny, nápoje ze syrovátky, nealkoholické aperitivy, nealkoholické koktejly, nealkoholické nápoje, nealkoholické nápoje z ovocných šťáv, nealkoholický cidr, ovocné šťávy, perlivé vody, pivní mladina, pivo, přípravky pro výrobu likérů, sirupy pro přípravu limonád, sirupy pro přípravu nápojů, sladina, sladové pivo, sodová voda, stolní vody, vody /nápoje/, zázvorové pivo, zeleninové šťávy /nápoje/; (43) bary, bufety, dětské jesle, domovy pro seniory, hotelové služby, jídelny, kavárny, modelování potravin, motely, penziony, penziny pro zvířata, prázdninové tábory /ubytování/, pronájem jednacích místností, pronájem stanů, pronájem zásobníků na pitnou vodu, pronájem židlí, stolů, ubrusů, skleněného nádobí, provozování kempů, restaurace, rezervace ubytování v hotelech, rezervace ubytování v penzionech, samoobslužné jídelny, samoobslužné restaurace, služby ubytovací kanceláře /hotely, penziony/, turistické ubytovny, zajištění stravování.

(511) 16, 32, 43

(540)

## DÁMSKÉ PIVO

(111) **365330**

(220) 26.07.2017

(320) 26.07.2017

(442) 22.11.2017

(151) 28.02.2018

(730) **Eleonora Crystal 1834 s.r.o.**, Opletalova 1417/25, Praha 1, Nové Město, 11000, CZ

(210) O-541223

(510) (11) dekorativní osvětlení, soupravy dekorativního osvětlení; (21) nezpracované a polozpracované sklo bez určitého účelu, sochy, figurky, plakety a medaile a umělecké předměty vyrobené z materiálů jako porcelán, terakota nebo sklo, zahrnuté v této třídě, sklo (nádobí), sklo (polotovary); (40) foukání skla, leštění, broušení skla.

(511) 11, 21, 40

(540)

## ELEONORA 1834

(111) **365331**

(220) 07.08.2017

(320) 07.08.2017

(442) 22.11.2017

(151) 28.02.2018

(730) **Labe aréna, z.s.**, Nábřeží 778, Štětí, 41108, CZ

(740) Mgr. Lucia Ježková advokát, Hvězdova 1716/2b, Praha 4, 14078

(210) O-541467

(510) (16) nosiče informací všeho druhu v rozsahu třídy 16, jako vzdělávací knihy a příručky, prospekty, brožury, školící a vzdělávací publikace, tiskoviny, učební a vyučovací pomůcky (s výjimkou přístrojů), odborné a informační publikace a texty na papírových nosičích, propagační a upomínkové předměty z papíru, lepenky a plastu, plastické obaly (nezařazené do jiných tříd), knihy, časopisy a noviny (periodické a neperiodické edice), nálepky (jako kancelářské potřeby), katalogy, formuláře, dopisy, pohlednice, štítky, karty, průkazy, tištěné autorizace, omalovánky a kreslicí knihy, diáře, magazíny, noviny, knihy a časopisy, včetně těch, které souvisejí se sportovci nebo sportovními akcemi, záložky do knih, výsledkové listiny, programy pro události, festivalová alba, alba na fotografie, podpisové knihy, brožury, fotografie sportovců pro sběratele, samolepky na nárazníky, samolepky, alba, alba se samolepkami, plakáty, fotografie, papírové tašky, pozvánky, blahopřání, dárkový balicí papír, etikety (kromě etiket z textilu), papírenské zboží, papír do psacích strojů, papír na kopírování, obálky (papírnické výrobky), trhací bloky, desky na dokumenty, psací potřeby, pera plnicí, tužky, propisky, kuličková pera, soupravy kuličkových per a tužek, značkovače, značkovače, inkousty na razítkovací podušky, litografie, umělecké litografie, malby (obrazy) zarámované nebo nezarámované, sady barev, barvy a pastelky, listky a vstupenky, komiksově knihy, kalendáře, pohlednice, papírové prapory, transparenty z papíru nebo lepenky, kreditní karty nekódované, telefonní karty nekódované, karty do bankomatu nekódované, karty pro cestování a na přehlídky a akce nekódované; (35) reklamní, inzertní a propagační činnost, marketing, marketingové průzkumy a studie, franchising, maloobchod, velkoobchod a internetový obchod s reklamními předměty, oděvy, obuví, sportovním vybavením, zdravotnickými prostředky, šíření reklamních materiálů prostřednictvím médií všeho druhu včetně internetu, merchandising, velkoobchod a internetový obchod se sportovními potřebami, reklama, propagace, propagace produktů a služeb třetích stran prostřednictvím sponzorských smluv a licenčních smluv, vztahujících se ke sportovním a kulturním akcím, pomoc při řízení obchodní činnosti, marketing, šíření reklamních materiálů prostřednictvím médií všeho druhu včetně internetu, propagace zboží a služeb druhých prostřednictvím smluvních dohod, zprostředkování a komerční správa sponzoringu (spojení zboží a reklamních služeb sponzorů s programy cen a sportovními soutěžemi a sportovními aktivitami), komerční správa licenčních dohod týkajících se sportovních a kulturních akcí, umožňujících partnerům získávat známost a nebo image odvozené z těchto sportovních a kulturních akcí, pronájem reklamního prostoru všeho druhu na všech nosičích, digitálních nebo nedigitálních, administrativní služby spojené se soutěží souvisejícími s účastí národních týmů na sportovních soutěžích a propagace podpory uvedených týmů na veřejnosti a u zainteresovaných kruhů prostřednictvím propagačních kampaní v médiích, elektronický obchod s výrobky – publikace v elektronické podobě, on-line dostupné publikace v síti internet, informační produkty v elektronických, datových, informačních a komunikačních sítích, nahrané i nenahrané magnetické, optické a obdobné nosiče zvuku, obrazu i jiných dat, software, přístroje pro snímání, záznam, převod, reprodukci zvuku nebo obrazu, včetně jejich příslušenství, oděvy a obuv všeho druhu, včetně sportovních, pokrývky hlavy, rukavice, hra, hračky, potřeby pro gymnastiku a sport, posilovací stroje, posilovače svalů, přístroje pro tělesná cvičení, trenažéry, zdvihací pásy na závaží (sportovní nářadí), jízdní kola nehybná určená pro trénink, sportovní potřeby a vybavení všeho druhu, obchodní administrativa, kancelářské práce, reklamní a komunikační agentura, komerční informační kanceláře, rozšiřování reklamních nebo inzertních materiálů, pronájem reklamních ploch, pronájem reklamní doby ve sdělovacích prostředcích všeho druhu, poradenství týkající se řízení, on-line reklama v počítačové síti, rozhlasová reklama, televizní reklamy, tvorba propagačních akcí a večerů pro reklamní a komerční účely, šíření reklamních materiálů (letáky, prospekty, formuláře, vzorky a propagační předměty, jmenovitě trička, mikiny, kroužky na klíče, psací pera, tašky, čepice, klobouky, náramkové hodinky, větrovky, pláštěnky), vyhledávání sponzorů, organizování akcí, výstav k obchodním a reklamním účelům, prodejních trhů a přehlídek pro obchodní, propagační a reklamní účely, maloobchodní prodej sportovních materiálů a oděvů, rovněž prostřednictvím světových telematických počítačových sítí, zprostředkovatelské služby v oblasti propagace styků se

sportovní a běžnou veřejností, průzkum trhu, maloobchodní služby týkající se různého zboží, jmenovitě oděvů, obuvi, kloboučnického zboží, sportovních potřeb, papírenského zboží, přístrojů pro záznam, převod, reprodukci zvuku nebo obrazu, knih, videoher, hraček, panenek, novin, časopisů, publikací, jehlic, odznaků, kroužků na klíče, klenotů, hodinek, tašek, ručníků, poskytování prostoru na webových stránkách na internetu pro reklamu zboží a služeb, propagace sportovních soutěží a sportovních akcí, vyhledávání finančního sponzorství pro sportovní akce prostřednictvím reklamy a propagace, propagace akcí v oboru zimních sportů; (41) individuální výuka (vzdělávání), vzdělávání, zábava, pobavení, sportovní a kulturní aktivity, vzdělávací kurzy vztahující se ke sportovním akcím, poskytování sportovních a rekreačních zařízení, organizování turnajových soutěží a sportovních akcí, organizace soutěží, závodů a udílení cen, pronájem sportovních hřišť, půjčování a pronájem sportovních zařízení, služby sportovních táborů a rekreačních zařízení (zábavné služby), tvorba, vydávání a publikování textů, s výjimkou reklamních textů, publikování a vydávání knih a průvodců, jakož i elektronických publikací (bez možností stažení), organizování a vedení představení, konferencí, kongresů, seminářů a výstav pro výchovné a vzdělávací účely, rezervace prostor pro sportovní události, sportovní, tělovýchovné a zábavní aktivity, školící a vzdělávací činnosti, sportovní výuka, lektorská činnost, trenérská činnost, půjčování sportovního vybavení, provoz sportovních zařízení, fitness služby, zábava, provozování loterií a soutěží, služby v oboru sázení a her, pohostinské služby (sport, zábava), pohostinské služby, jmenovitě recepční služby pro zákazníky (zábavní služby), včetně poskytování vstupenek na sportovní nebo zábavní akce, zábavní služby týkající se sportovních akcí, sportovní a kulturní aktivity, organizování akcí a sportovních a kulturních aktivit, organizování sportovních soutěží, organizování akcí v oboru zimních sportů, provozování sportovních zařízení, služby týkající se rezervace vstupenek a informací o zábavních, sportovních a kulturních akcích, služby v oblasti interaktivní zábavy, on-line sázkové a herní služby na internetu nebo jakékoli bezdrátové elektronické komunikační síti, poskytování služeb vztahujících se k tombolám (zábava), informace v oblasti zábavy (včetně v oblasti sportu), poskytované on-line z počítačové databáze nebo prostřednictvím internetu nebo na jakékoli bezdrátové elektronické komunikační síti, vydávání knih, vydávání elektronických knih a časopisů on-line, audio a video nahrávací služby, organizování rekreačních akcí, sportovní školy, pořádání sportovních závodů, poskytování zařízení pro volnočasové aktivity se zaměřením na sport, animace veřejných sportovních akcí, vedení hodin (kurzů, osobního tréninku) v rámci služby fitness centra, provozování sportovních zařízení zaměřených na přípravu začínajících sportovců (přípravky), organizování a animace sportovních soutěží, měření času na sportovních akcích, instruktážní kurzy vztahující se ke sportu, poskytování sportovních informací vztahujících se ke statistickým informacím, provozování sportovních zařízení, příprava, organizování a vedení seminářů, kolokvií, soutěží, kulturních a sportovních akcí, organizování kulturních a sportovních výstav, služby prázdninových táborů (zábava), služby sportovních táborů (zábava), organizování sportovních soutěží, rezervace kulturních, sportovních a vzdělávacích akcí, pronájem stadiónů, výroba rozhlasových a televizních programů, služby týkající se volného času, rezervace míst na zábavní akce, konzultace a informace se zaměřením na otázky organizování a koordinace sportovních akcí a oslav.

(511) 16, 35, 41  
(540)

LA  
ARÉNA  
BE

(111) **365332**  
(220) 07.08.2017  
(320) 07.08.2017  
(442) 22.11.2017  
(151) 28.02.2018

(730) **SaM silnice a mosty a.s.**, Máchova 1129/6, Česká Lípa, 47001, CZ  
(740) PROPATENT, Ing. Vlasta Sedláčková, Pod Pekařkou 107/1, Praha 4 - Podolí, 14700  
(210) O-541477  
(510) (19) nekovové stavební hmoty, zejména na stavbu komunikací, betonové a asfaltové směsi, živice; (35) zprostředkování obchodní činnosti s výše uvedenými výrobky ve tř. 19; (37) stavby budov, silnic a mostů, jejich rekonstrukce, údržba a opravy budov, silnic a mostů, stavební dozor, zprostředkování stavebních činností; (39) doprava a skladování, instalace dopravního značení silnic a mostů; (42) projektová činnost ve výstavbě, testování dopravních prostředků, měření a analýzy týkající se dopravy a emisí CO<sub>2</sub>, inženýrské odborné posudky se zaměřením na dopravu, zeměměřičská činnost.  
(511) 19, 35, 37, 39, 42  
(540)



(111) **365333**  
(220) 09.08.2017  
(320) 09.08.2017  
(442) 22.11.2017  
(151) 28.02.2018  
(730) **Cvach Václav**, Plavnická 560, Kamenný Újezd, 37381, CZ  
(740) PatentCentrum Sedlák & Partners s.r.o., Husova tř. 1847/5, České Budějovice 3, 37001  
(210) O-541522  
(510) (32) piva všeho druhu, včetně piva nealkoholického, minerální vody, šumivé nápoje a jiné nealkoholické nápoje, limonády, sirupy a jiné přípravy na výrobu nealkoholických nápojů, ovocné a zeleninové šťávy jako nápoje nebo na výrobu nealkoholických nápojů, výtazky z chmele na výrobu piva; (33) alkoholické nápoje (s výjimkou piva), lihoviny, whisky.  
(511) 32, 33  
(540)



(111) **365334**  
(220) 11.08.2017  
(320) 11.08.2017  
(442) 22.11.2017  
(151) 28.02.2018  
(730) **EPIC Praha s.r.o.**, Revoluční 1003/3, Praha 1 - Staré Město, 11000, CZ  
(210) O-541563  
(510) (41) provozování klubu (diskotéky), diskotéky (služby), hudební koncerty, noční kluby (služby), noční kluby (zábava), služby diskžokejů, organizování koncertů populární hudby, pořádání hudebních koncertů; (43) klubové služby (poskytování jídla a nápojů)..  
(511) 41, 43



(540)



- (111) **365335**  
(220) 16.08.2017  
(320) 16.08.2017  
(442) 22.11.2017  
(151) 28.02.2018  
(730) **Mikhailov Vadim**, V přístavu 1585/20, Praha 7, Holešovice, 17000, CZ  
(740) Arzinger & Partneři, s.r.o., advokátní kancelář, JUDr. Jakub Svoboda Ph.D., Dušní 8/11, Praha 1, Josefov, 11000  
(210) O-541663  
(510) (35) obchodní analýzy, průzkum a informační služby, obchodní zprostředkovatelské služby a obchodní informace pro spotřebitele, pomoc v obchodní a podnikatelské činnosti, management a administrativní služby, reklama, marketing a propagační služby, reklamní, marketingové a propagační služby, maloobchod a velkoobchod s upomínkovými předměty, uměleckými díly, starožitnostmi, suvenýry, dárky, knihami a potravinářskými výrobky, maloobchodní prodej uměleckých děl, velkoobchodní prodej uměleckých děl, služby uměleckých agentur [obchodní management výkonných umělců], pořádání a vedení uměleckých výstav pro komerční nebo reklamní účely, propagace uměleckých děl druhých prostřednictvím poskytování on-line portfolií přes webovou stránku, reklamní a marketingové služby poskytované prostřednictvím sociálních médií; (41) překladatelské a tlumočnické služby, služby v oblasti vzdělávání, zábavy a sportu, výchova, vzdělávání, zábava a sportovní činnost, vydavatelská činnost a zpravodajství, umělecké galerie (služby), služby umělecké galerie, pronájem uměleckých děl, organizování uměleckých soutěží, služby uměleckých nástěnných maleb, organizování kulturních a uměleckých akcí, služby uměleckých galerií poskytované on-line prostřednictvím telekomunikačního spojení, vedení workshopů a seminářů v oblasti hodnocení uměleckých děl, hudební produkce, organizování festivalů, vedení filmových festivalů, organizování festivalů pro rekreační účely, zábava ve formě etnických festivalů, pořádání festivalů pro zábavní účely, organizování festivalů pro zábavní účely, služby v oblasti hudebních festivalů, pořádání festivalů pro školící účely, pořádání festivalů pro kulturní účely, organizování festivalů pro kulturní účely, organizování festivalů pro vzdělávací účely, pořádání festivalů pro vzdělávací účely, organizování festivalů zaměřených na jazzovou hudbu; (43) dočasné ubytování, dočasné ubytování (služby), hotely pro zvířata, poskytování dočasného ubytování, poskytování jídla a nápojů, poskytování přechodných kancelářských prostor, půjčování nábytku, ubrusů a prostírání, kavárna, služby v oblasti pohostinství (potraviny a nápoje).  
(511) 35, 41, 43  
(540)



- (111) **365336**  
(220) 17.08.2017  
(320) 17.08.2017

- (442) 22.11.2017  
(151) 28.02.2018  
(730) **Kopr Tomáš**, Čápkova 942/9, Brno, 60200, CZ  
(740) Mgr. Ing. Michal Hebký, Osiková 33, Brno, 63700  
(210) O-541691  
(510) (35) reklamní činnost, propagace a reklama, reklamní služby, potisk reklamních předmětů, návrhy a zhotovování reklamních ploch na různých nosičích včetně velkoplošných, reklamní a propagační kampaně, grafické a tiskové služby související s reklamou a s hospodářskou činností podniků, marketingové služby, poradenská činnost v oblasti reklamy a marketingu, návrhy, úpravy a realizace reklamních a propagačních materiálů, tvorba reklamních produktů určených k šíření prostřednictvím internetu a jiných informačních sítí včetně šíření rozhlasem a televizí, aktualizace a údržba dat v počítačových databázích, indexace webových stránek pro obchodní nebo reklamní účely, grafická úprava pro reklamní účely, optimalizace návštěvnosti webových stránek, optimalizace vyhledávačů pro účely podpory prodeje, propagace, psaní reklamních textů, reklama, venkovní reklama, vydávání reklamních textů, zpracování textu, tvorba firemní image, tvorba firemního stylu, zprostředkovatelská a obstaravatelská činnost v oblasti obchodu, marketing, pomoc při řízení obchodní a podnikatelské činnosti, veškeré informační služby v rámci tř. 35, zajišťování a organizování výstav ke komerčním a propagačním účelům, fotokopírování, prezentace výrobků v komunikačních médiích, pro účely maloobchodu, kopírování nebo rozmnožování (reprodukce) dokumentů, dokladů, přepisování, příprava inzertních sloupků, psaní reklamních textů, reklama (propagace), reklama on-line v počítačové síti, reklamní texty (vydávání, zveřejňování, oznámení, vyhlášení, publikování), služby v oblasti grafické úpravy pro reklamní účely, televizní reklama, zpracování textů, pořádání veletrhů pro reklamní a obchodní účely, venkovní reklama; (40) zpracování polygrafických materiálů, tiskařské práce, polygrafická výroba, polygrafické služby všeho druhu, tiskařské práce včetně dokončovacích, ofsetový tisk, archový tisk, litografický tisk, sítotisk, laminování, reprografické, typografické a tiskárenské služby; (41) elektronické publikování (DTP), digitální zpracování obrazu (služby), fotografování, kaligrafické služby, vydávání knih, školení, služby grafické úpravy, nikoliv k reklamním účelům, vystavování textu, grafiky, dat a databází na počítačových sítích; (42) aktualizace počítačového softwaru, externí zálohování dat, hosting webových stránek, instalace počítačového softwaru, navrhování obalů, počítačové programování, mobilní aplikace, poradenství v oblasti navrhování webových stránek, poskytování informací o počítačových technologiích a programování prostřednictvím webových stránek, pronájem webových serverů, serverhosting, ukládání elektronických dat, umělecký design, vytváření a údržba webových stránek pro jiné osoby, grafická činnost a design, služby grafického studia, grafické návrhy, předtisková příprava (pre-press), korektury a technická redakce textů, zprostředkovatelská činnost v těchto oblastech a veškeré služby v oblasti grafiky, designu a předtiskové přípravy spadající do třídy 42, navrhování (průmyslový design), přenos dat nebo dokumentů z fyzických nosičů na elektronické nosiče, převod (konverze) dat a počítačových programů (ne fyzický), tvorba software, tvorba a správa webových stránek (pro třetí osoby), umístování webových stránek, vytváření www prezentací.  
(511) 35, 40, 41, 42  
(540)



- (111) **365337**  
(220) 24.08.2017  
(320) 24.08.2017  
(442) 22.11.2017  
(151) 28.02.2018  
(730) **TECHO, a.s.**, U továren 770/1b, Praha 10, Hostivař, 10200, CZ

- (740) KŠD LEGAL advokátní kancelář s.r.o., JUDr. Marek Bilej, Hvězdova 1716/2b, Praha 4, 14000  
(210) O-541816  
(591) Barevná  
(510) (20) nábytek; (35) reklama, propagace, řízení obchodní činnosti, obchodní administrativa, kancelářské práce; (37) stavebnictví, opravy nábytku, instalace nábytku; (41) vzdělávání, školení, zábava, sportovní a kulturní činnosti.  
(511) 20, 35, 37, 41  
(540)

TechoCon

- (111) **365338**  
(220) 25.08.2017  
(320) 25.08.2017  
(442) 22.11.2017  
(151) 28.02.2018  
(730) **Horáková Tereza Bc.**, Rozšířená 2037/23, Praha 8, Libeň, 18200, CZ  
(210) O-541845  
(510) (18) módní kabelky, batohy, kožené tašky a peněženky, kůže a imitace kůže, surové kůže a imitace kůže a výrobky z těchto materiálů a to batůžky, dámské peněženky, dámské kabelky (psanička), dámské kabelky, kabelky, kabelky do ruky (bez ucha), kabelky, peněženky a náprsní tašky, kabelky vyrobené z imitací kůže, kabelky vyrobené z kůže, klíčenky, kožená zavazadla, kožené kapsičky, kožené obaly na kreditní karty, kožené peněženky, kožené tašky, kožené peněženky na mince, malá příruční zavazadla, malé dámské kabelky (psanička), malé pánské tašky, malé batohy/ ruksaky, měkké kabelky, malé peněženky, obaly na kreditní karty, obaly na zavazadla, peněženky (kožené zboží), peněženky na karty (kožené zboží), plážové tašky, pouzdra na karty, pouzdra na klíče, pouzdra na klíče z imitací kůže, pouzdra na klíče z kůže a usně, pouzdra na kreditní karty vyrobená z imitace kůže, pouzdra na kreditní karty (náprsní tašky), pouzdra na vizitky, pouzdra z imitace kůže, pracovní tašky, ruksaky; (25) oděvy.  
(511) 18, 25  
(540)

DBL

- (111) **365339**  
(220) 28.08.2017  
(320) 28.08.2017  
(442) 22.11.2017  
(151) 28.02.2018  
(730) **White peony s.r.o.**, Rudolfa Holey 634/1, Praha 9, 19800, CZ  
(740) Ing. Vasilij Ivanov, Letenské náměstí 76/3, Praha 7 - Bubeneč, 17000  
(210) O-541881  
(591) Barevná  
(510) (21) čajové konvice, čajové servisy, krabičky na čaj; (30) čaj.  
(511) 21, 30

(540)



- (111) **365340**  
(220) 31.08.2017  
(320) 31.08.2017  
(442) 22.11.2017  
(151) 28.02.2018  
(730) **Šaravec Jan**, Spojovací 591, Pardubice, Rosice, 53351, CZ  
(740) Mgr. Pavel Vidura, advokát, Solná 1472/5, Ostrava, Moravská Ostrava, 70200  
(210) O-541953  
(510) (44) hygienická péče o lidské jedince, sauny (služby), služby v oblasti poskytování zařízení na saunování, poskytování informací o zdraví.  
(511) 44  
(540)

**CEDRUS SPA**

- (111) **365341**  
(220) 04.09.2017  
(320) 04.09.2017  
(442) 22.11.2017  
(151) 28.02.2018  
(730) **Kotlán Igor prof. JUDr. Ing., Ph.D.**, 17. listopadu 1110/34, Havířov - Podlesí, 73601, CZ  
(210) O-541993  
(591) Barevná  
(510) (16) učební a vyučovací pomůcky, učebnice všeho druhu, sešity, skripta, školní potřeby spadající do této třídy, periodické a neperiodické tiskoviny - odborná literatura, knihy, časopisy, brožury, plakáty, prospekty, letáky, publikace, fotografie; (41) školství, dálkové studium, výchova, vzdělávání, informace o výchově a vzdělávání, mateřská škola, základní škola, střední škola, vyšší odborná škola, vysoká škola, celoživotní vzdělávání, vyučování, tělesná výchova, vzdělávací informace, zkoušení, přezkoušení, školení, služby týkající se výchovy a vzdělávání, sportovní a kulturní aktivity, pořádání konferencí, seminářů, kurzů a školení, manažerské kurzy, ediční činnost, vydavatelská a nakladatelská činnost, zejména učebních textů, skript, učebnic a knih, publikace výsledků odborných pedagogických a vědeckých aktivit, poradenství pro vzdělávací a školící činnost, pořádání výstav ke kulturním a výchovným účelům, vedení a provozování knihoven, provoz vzdělávacího zařízení; (42) vědecká, výzkumná, expertizní a znalecká činnost v akreditovaných studijních oborech, vydávání odborných posudků, poskytování odborného poradenství a konzultační činnost v oblastech akreditovaných oborů, oponentní, konzultační a odborná poradenská činnost v rámci uvedeného, spadající do této třídy; (43) bufety, jídelny a závodní jídelny; (45) hlídání dětí.  
(511) 16, 41, 42, 43, 45

(540)



- (111) **365342**  
(220) 05.09.2017  
(320) 05.09.2017  
(442) 22.11.2017  
(151) 28.02.2018  
(730) **Reiner Martin**, Pod Červenou skálou 996/7, Brno, 63900, CZ  
(210) O-542027  
(510) (41) nakladatelství, vydavatelství knih.  
(511) 41  
(540)

### nakladatelství Druhé město

- (111) **365343**  
(220) 05.09.2017  
(320) 05.09.2017  
(442) 22.11.2017  
(151) 28.02.2018  
(730) **B.M.N. spol. s r.o.**, Travná 1286, Praha 9 - Kyje, 198 00, CZ  
(740) APT, spol. s r.o., JUDr. Vratislav Jeništa, Poděbradská 470/62, Praha 9 - Hloubětín, 198 00  
(210) O-542042  
(510) (17) zvukově-izolační konstrukce, akustické obklady, akusticky pohltivé panely, zvukově-izolační materiály k montáži na stropy, stěny a podlahy; (35) obchodní činnost s výrobky výše uvedenými ve třídě 17, obchodní poradenství v oblasti odhlučňování a úpravy akustiky; (40) zakázková montáž výrobků výše uvedených ve třídě 17.  
(511) 17, 35, 40  
(540)

### AKUPAN

- (111) **365344**  
(220) 06.09.2017  
(320) 06.09.2017  
(442) 22.11.2017  
(151) 28.02.2018  
(730) **MORE THAN, s.r.o.**, Novosadná 280/2, Bratislava, 851 10, SK  
(740) JUDr. Aleš Zábrš, advokát, Na Beránce 2, Praha 6, 16000  
(210) O-542086  
(591) Barevná  
(510) (9) elektronické publikace, nosiče zvukových nahrávek, magnetické nosiče údajů, optické nosiče údajů, audiovizuální kompaktní disky, počítačové programy, počítačové softwarové aplikace; (16) tiskoviny a tištěné publikace a to časopisy (periodika), katalogy, prospekty, plakáty, knihy, noviny, grafické reprodukce, fotografie; (28) stroje pro tělesná cvičení, posilovací stroje, opasky pro vzpěrače, boxerské rukavice, činky, sportovní potřeby zařazené v této třídě; (35) reklama, vydávání reklamních textů, inzertní služby, obchodně zprostředkovatelské služby v oblasti reklamy a v oblasti poskytování obchodních a podnikatelských informací, obchodní a podnikatelské informace, zpracování textů, tvorba reklamních textů, on line reklama na počítačových komunikačních sítích, rozšiřování reklamních materiálů zákazníkům a to letáků, prospektů, tiskovin a vzorků, správa počítačových souborů, sběr údajů do počítačových databází, seřazování údajů v počítačových databázích, vyhledávání informací v počítačových souborech a to i pro třetí osoby, zásilkové reklamní služby, tvorba reklamních filmů, velkoobchodní a maloobchodní služby s výrobky ve třídě 9 a 16 tohoto seznamu výrobků a služeb; (38)

komunikační služby a komunikace prostřednictvím počítačových terminálů, přenos elektronické pošty, přenos zpráv a obrazových informací prostřednictvím počítačů, přenos digitálních souborů; (41) vydavatelská a nakladatelská činnost, vydávání knih a on line vydávání elektronických knih a časopisů, tvorba nereklamních textů, formátování nereklamních textů, elektronická ediční činnost, produkce filmů, tvorba rozhlasových a televizních programů, televizní a rozhlasová zábava, služby nahrávacího studia, nahrávání videopásek, půjčovna filmů, on line poskytování elektronických publikací, digitální hudba a videozáznamů, fotografování a fotografické reportáže, vzdělávací a zábavní činnost, organizování a vedení seminářů, konferencí, kongresů a sympozií, vedení akademií (vzdělávání), tělesná výchova, poskytování zařízení pro oddech a rekreaci, vyučování, školení a koučink a provádění zkoušek s nimi spojených, poskytování sportovišť, provozování fitness klubů a zdravotních a kondičních cvičení, organizování sportovních soutěží, poskytování informací o možnostech rekreace a sportu, pronájem sportovních ploch, služby osobních trenérů v rámci fitness cvičení, kurzy tělesného cvičení, školské a vzdělávací služby a individuální vyučování, organizování a vedení vzdělávacích fór s osobní účastí, organizování a vedení turistických prohlídek s průvodci; (43) ubytovací služby, provozování hotelů, motelů, penzionů a turistických ubytoven, domovy důchodců, provozování a pronájem přechodného ubytování, rezervací služby spojené s ubytováním všeho druhu, hotelové služby, provozování recepčních služeb v ubytovacích zařízeních, pronájem přednáškových sálů; (45) správa autorských práv.

- (511) 9, 16, 28, 35, 38, 41, 43, 45  
(540)



- (111) **365345**  
(220) 06.09.2017  
(320) 06.09.2017  
(442) 22.11.2017  
(151) 28.02.2018  
(730) **System Nine s.r.o.**, náměstí 14. října 1307/2, Praha 5, 15000, CZ  
(740) PatOZ - patentová kancelář, Mgr. Pavel Panák, patentový zástupce, Ječná 243/39a, Praha 2, 12000  
(210) O-542105  
(510) (9) software a programy pro elektronické zpracování dat z měřicích systémů, zařízení, datových úložišť, počítačových databází a komunikačních sítí, software a programy pro podporu prodeje, obchodování, úschovu, opatrování, administrativu a správu elektronických měřicích systémů, zařízení a komunikačních sítí, software a programy pro elektronický sběr dat z měřicích systémů, senzorů, čidel, komunikačních sítí a zařízení vztahujících se k informačním a komunikačním technologiím a technologiím zaznamenávající informace; (35) maloobchodní a velkoobchodní nákup a prodej, zásilkové obchodní služby, elektronický obchod (e-shop) prostřednictvím internetu nebo jiné počítačové sítě, obchodní zprostředkovatelská činnost, vše s výrobky uvedenými výše ve třídě 9, průzkum trhu, reklamní, marketingové a propagační služby, pomoc při podnikání v rámci třídy 35, řízení podniku a obchodní správa, kancelářské práce, podnikatelské konzultační a poradenské služby, pronájem kancelářských strojů, řízení lidských zdrojů a nábor zaměstnanců, zpracování administrativních údajů, účetnictví, vedení účetních knih, kontrola účetnictví, zpracování dat, počítačová správa souborů, sestavování počítačových databází, správa a vytváření počítačových databází, obchodní informace vedené počítačem; (38) spoje (komunikace), telekomunikační služby, shromažďování elektronických dat, elektronický přenos dat, bezdrátové vysílání, elektronická pošta, počítačová komunikace a poskytování přístupu k internetu, poskytování informačních, poradenských a konzultačních služeb vztahujících se ke všem výše uvedeným službám; (42) poskytování online softwaru bez možnosti stažení, poskytování on-line softwaru bez možnosti stažení pro usnadnění přístupu k elektronickým datům a informacím vztahujícím se ke

zpracování dat z měřicích systémů, zařízení, datových úložišť, počítačových databází a komunikačních sítí, poskytování on-line softwaru bez možnosti stažení pro podporu prodeje, obchodování, úschovu, opatrování, administrativu a správu elektronických měřicích systémů, zařízení a komunikačních sítí, poskytování on-line softwaru bez možnosti stažení pro usnadnění elektronického sběru dat z měřicích systémů, senzorů, čidel a zařízení vztahujících se k informačním a komunikačním technologiím a technologiím zaznamenávající informace, vývoj databází, analytických metod, prediktivních a trendových analýz nad informacemi a daty v oblasti měřicích a řídicích systémů, senzorů, čidel a komunikačních sítí, tvorba multimediálních dokumentů, prezentací, aplikací, katalogů, tvorba počítačových animací a vizualizací, pronájem počítačů, pronájem softwaru, poskytování informačních, poradenských a konzultačních služeb vztahujících se ke všem výše uvedeným službám.

(511) 9, 35, 38, 42  
(540)



(111) **365346**  
(220) 08.09.2017  
(320) 08.09.2017  
(442) 22.11.2017  
(151) 28.02.2018  
(730) **KMOTR-Masna Kroměříž a.s.**, Hulínská 2286/28, Kroměříž, 76701, CZ  
(740) Patentová a známková kancelář, Ing. Jaromír Příkryl, Včelín 1161, Hulín, 76824  
(210) O-542125  
(591) Barevná  
(510) (29) maso, masné výrobky, salámy, ryby, drůbež, zvěřina, masové výtažky, masové konzervy, paštiky, masné pomazánky, uzeniny, tepelně zpracované masné výrobky, veškeré zabijačkové výrobky, sádlo, slanina; (35) maloobchodní a velkoobchodní prodej, zprostředkovatelská činnost v oblasti obchodu a internetový obchod, vše s výrobky uvedenými výše ve třídě 29, marketing, reklamní, inzertní a propagační činnost; (40) řeznictví, zpracovávání masa a masných výrobků.  
(511) 29, 35, 40  
(540)



(111) **365347**  
(220) 08.09.2017  
(320) 08.09.2017  
(442) 22.11.2017  
(151) 28.02.2018  
(730) **Jeronym Lešner Mgr.**, Sakurová 186, Husinec, Řež, 25068, CZ  
(740) Mgr. Martin Štencel, Anny Letenské 34/7, Praha 2, Vinohrady, 12000  
(210) O-542133

(591) Barevná  
(510) (41) výchova, vzdělávání, zábava a sportovní činnost, vzdělávací a školicí služby; (42) vědecké a technologické služby, geologický průzkum, geodetické a průzkumné služby, poradenské služby v oblasti geotechniky, poradenské služby v oblasti hydrogeologie, inženýrský průzkum, průzkum vrtů, technický dozor a inspekce, technické poradenské služby vztahující se ke stavebnictví, projektování, provádění a vyhodnocování geologických prací.  
(511) 41, 42  
(540)



(111) **365348**  
(220) 11.09.2017  
(320) 11.09.2017  
(442) 22.11.2017  
(151) 28.02.2018  
(730) **S.U.N.W. s.r.o.**, Za Strahovem 484/8, Praha 6, Břevnov, 16900, CZ  
(210) O-542155  
(510) (31) květiny, živé květiny, řezané květiny; (35) maloobchodní služby zaměřené na květiny; (39) doručování květin.  
(511) 31, 35, 39  
(540)



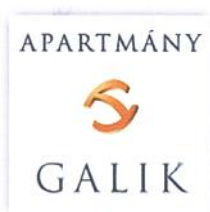
(111) **365349**  
(220) 12.09.2017  
(320) 12.09.2017  
(442) 22.11.2017  
(151) 28.02.2018  
(730) **HP TRONIC, s.r.o.**, Kútiky 637, Zlín, Prštné, 76001, CZ  
(740) Ing. Jarmila Javoříková, Slunečná 4566, Zlín, 76005  
(210) O-542184  
(591) Barevná  
(510) (16) pohlednice, mapy, průvodcovské brožury, tiskoviny, časopisy, periodika, knihy, fotografie, papírové složky (papírenské výrobky), obaly papírové, obaly z plastických hmot; (35) reklamní činnost, zejména v oblasti gastronomie, vydávání periodických a neperiodických propagačních tiskovin pro podporu prodeje; (36) pronájem bytových a nebytových prostor; (39) zprostředkovatelské služby v cestovním ruchu, služby cestovních kanceláří a turistických kanceláří, organizování a rezervace cest, rezervace cestovních cenin, doprovázení turistů, organizování exkurzí, zájezdů, okružních výletů, plaveb a turistických prohlídek, organizování vyhlídkových letů, silniční automobilová doprava, autobusová doprava včetně dopravy autokary, parkovací služby, pronájem parkovacích ploch, pronájem dopravních prostředků, taxislužba, provozování lyžařských vleků a lanovek; (41) organizování seminářů, vzdělávacích akcí, kongresů a sympozií, pořádání letních a zimních prázdninových táborů, herní kasina (provozování), herních a výherních



automatů (herny), noční kluby, organizování a pořádání kulturních, výchovných, vzdělávacích, zábavních a sportovních akcí a soutěží, organizování a pořádání festivalů, zprostředkování a organizování divadelních, hudebních a filmových představení, kluby zdraví (zdravotní a kondiční cvičení), sportovní kluby, služby pro oddech a rekreaci, lyžařská škola, organizování pěší turistiky a cykloturistiky, provozování letních a zimních sportovních areálů a lyžařského areálu, služby bowlingového centra, služby squashového centra, půjčování sportovních zařízení, potřeb a vybavení včetně lyžařského vybavení s výjimkou dopravních prostředků, jízdních kol, služby plaveckých a relaxačních bazénů; (43) pohostinské služby, zejména v restauracích, kavárnách, barech a nočních klubech, provozování společenských středisek poskytujících služby v oblasti konzumace stravy a nápojů, cateringové služby, zprostředkovatelská a poradenská činnost, a to v oboru gastronomie, pronájem společenských místností, ubytovací služby, poskytování hromadného stravování, služby motelů, provozování prázdninových táborů v rámci této třídy (ubytování a stravování), provozování penzionů, služby cestovního ruchu a turistických kanceláří pro rezervaci dočasného ubytování; (44) služby rehabilitační, relaxační, masážní salón, salón krásy, solárium, sauna.

(511) 16, 35, 36, 39, 41, 43, 44

(540)



(111) **365350**

(220) 13.09.2017

(320) 13.09.2017

(442) 22.11.2017

(151) 28.02.2018

(730) **swREALKO s.r.o.**, Opletalova 1337/29, Praha 1, Nové Město, 11000, CZ

(740) AK Jan Bárta, JUDr. Jan Bárta, advokát, Kaprova 42/14, Praha 1, 11000

(210) O-542237

(510) (9) počítačové programy, počítačový software, počítačový software pro správu databází, databáze, počítačový hardware pro připojení k sítím, hardware pro lan (místní počítačovou síť), hardware serverů pro přístup k síti, hardware VPN (virtuální privátní sítě), komunikační servery (počítačový hardware), počítače a počítačový hardware, platformy počítačového softwaru, počítačový komunikační software, software pro sdílení souborů, mobilní aplikace; (35) marketingové služby, služby v oblasti uvedení databází na trh, počítačová správa souborů, propagační činnost, reklama, průzkum trhu, referenční marketing, služby v oblasti obchodního managementu, marketingové poradenské služby, partnerský marketing, poradenské služby v oblasti partnerského marketingu, shromažďování a třídění dat v počítačových databázích, sběr a ukládání informací do počítačových databází, aktualizace a údržba dat v počítačových databázích, obchodní správa licencí na výrobky a služby pro třetí osoby, přepis sdílení (kancelářské práce), přímá poštovní reklama, poskytování obchodního prostoru on-line pro nakupující a prodávající výrobků a služeb, prezentace výrobků v komunikačních médiích pro účely maloobchodu, poradenství v oblasti organizování a obchodního managementu, obchodní management pro poskytovatele služeb na volné noze, optimalizace provozu na webových stránkách, reklama on-line v počítačové síti, pronájem reklamního času v komunikačních médiích, pronájem reklamních ploch, služby vztahů s veřejností (public relations), obchodní audity, maloobchodní služby v oboru počítačového softwaru, velkoobchodní služby v souvislosti s počítačovým softwarem, maloobchodní služby v souvislosti s počítačovým hardwarem, velkoobchodní služby v souvislosti s počítačovým hardwarem, poskytování obchodních informací, věrnostní, pobídkové a bonusové programy, reklamní a marketingové služby poskytované prostřednictvím sociálních médií, služby týkající se fakturace v rámci obchodní činnosti, kontrola obchodního managementu, statistické analýzy a podávání zpráv,

sběr dat, zpracování dat; (36) oceňování a odhadování cen nemovitostí, management nemovitostí, správa portfolií nemovitostí, poradenství v oblasti nemovitostí, pronájem nemovitostí všeho druhu, služby nemovitostní (realitní služby), pojišťování pro majitele nemovitostí, poradenské služby v oblasti oceňování nemovitostí, finanční a úvěrové služby, finanční ručení (ručiteléské služby), služby finančních investičních fondů, služby obchodu s deriváty (finančními), služby v oblasti finančních průzkumů, organizování obchodních trhů pro finanční služby, pojištění, finanční informace a poradenské služby, služby finančních databází v oblasti akcí, služby správy finančních informací a analýz, finanční převody a transakce a platební služby, makléřské služby, hypoteční bankovní služby a jejich zprostředkování, služby v oblasti investování do obchodního majetku, služby nemovitostní (realitní služby), sdílení nemovitostí, financování nemovitostí, financování rozvoje nemovitostí, sjednávání pronájmu nemovitostí, asistence při koupi nemovitosti, finanční oceňování (pojišťovnictví, bankovníctví, nemovitosti), služby v oblasti správy nemovitostí a majetku, financování nákupu vozidel na leasing; (38) zajišťování přístupu na elektronická obchodní místa (portály) na počítačových sítích, elektronická výměna zpráv prostřednictvím konferenčních linek, chatových místností a internetových fór, rádiové vysílání, televizní vysílání, elektronická komunikace prostřednictvím chatových místností, konferenčních linek a internetových fór, poskytování přístupu do internetových (diskuzních) fór, pronájem času pro přístup ke globálnímu počítačovému síťím, elektronická pošta, poskytování služeb v oblasti videokonference, poskytování přístupu k databázím, poskytování uživatelského přístupu ke globální počítačové síti, komunikace prostřednictvím sítí optických vláken, komunikace prostřednictvím počítačových terminálů, doručování zpráv a dat prostřednictvím elektronického přenosu, služby telekomunikačních bran; (42) software jako služba (SaaS), pronájem počítačového softwaru, design softwaru, instalace a údržba počítačového softwaru, výzkum v oblasti počítačového softwaru, řešení problémů počítačového hardwaru a softwaru, konfigurace počítačového hardwaru s použitím softwaru, platforma jako služba (PaaS), vývoj softwaru, programování a implementace softwaru, poskytování informací, poradenských a konzultačních služeb v oblasti počítačového softwaru, návrhy počítačového hardwaru, konzultace v oblasti počítačů, půjčování počítačového hardwaru, vývoj počítačového hardwaru, diagnostika problémů počítačového hardwaru prostřednictvím použití softwaru, výzkum v oboru počítačového hardwaru, aktualizování softwaru, pronájem počítačového serveru (server hosting), grafický design, uchování dat v elektronické podobě, programování softwaru pro internetové portály, chatové místnosti, konferenční linky a internetová fóra, počítačové programování pro telekomunikace, odborné posudky vztahující se k technologiím, technický průzkum, vědecký výzkum, ověřování (kontrola) dat přenášejících prostřednictvím telekomunikací, návrh a vývoj počítačových databází, rekonstrukce databázových systémů pro druhé, pronájem softwaru počítačových databází, hosting počítačových databází, hosting on line webových zařízení pro ostatní subjekty pro sdílení on line obsahu, poskytování dočasného použití počítačového softwaru pro sledování nákladu prostřednictvím počítačových sítí, intranetů a internetu bez možnosti stažení, kontrola kvality a testování, kontrola kvality v oblasti počítačového softwaru.

(511) 9, 35, 36, 38, 42

(540)

**REALKO**

(111) **365351**

(220) 14.09.2017

(320) 14.09.2017

(442) 22.11.2017

(151) 28.02.2018

(730) **swREALKO s.r.o.**, Opletalova 1337/29, Praha 1, Nové Město, 11000, CZ

(740) AK Jan Bárta, JUDr. Jan Bárta, advokát, Kaprova 42/14, Praha 1, 11000

(210) O-542256

(591) Barevná

(510) (9) počítačové programy, počítačový software, počítačový software pro správu databází, databáze, počítačový hardware pro připojení k sítím, hardware pro lan (místní počítačovou síť), hardware serverů pro přístup k síti, hardware VPN (virtuální privátní sítě), komunikační servery (počítačový hardware), počítače a počítačový hardware, platformy počítačového softwaru, počítačový komunikační software, software pro sdílení souborů, mobilní aplikace; (35) marketingové služby, služby v oblasti uvedení databází na trh, počítačová správa souborů, propagační činnost, reklama, průzkum trhu, referenční marketing, služby v oblasti obchodního managementu, marketingové poradenské služby, partnerský

marketing, poradenské služby v oblasti partnerského marketingu, shromažďování a třídění dat v počítačových databázích, sběr a ukládání informací do počítačových databází, aktualizace a údržba dat v počítačových databázích, obchodní správa licencí na výrobky a služby pro třetí osoby, přepis sdělení (kancelářské práce), přímá poštovní reklama, poskytování obchodního prostoru on-line pro nakupující a prodávající výrobků a služeb, prezentace výrobků v komunikačních médiích pro účely maloobchodu, poradenství v oblasti organizování a obchodního managementu, obchodní management pro poskytovatele služeb na volné noze, optimalizace provozu na webových stránkách, reklama on-line v počítačové síti, pronájem reklamního času v komunikačních médiích, pronájem reklamních ploch, služby vztahů s veřejností (public relations), obchodní audity, maloobchodní služby v oboru počítačového softwaru, velkoobchodní služby v souvislosti s počítačovým softwarem, maloobchodní služby v souvislosti s počítačovým hardwarem, velkoobchodní služby v souvislosti s počítačovým hardwarem, poskytování obchodních informací, věrnostní, pobídkové a bonusové programy, reklamní a marketingové služby poskytované prostřednictvím sociálních médií, služby týkající se fakturace v rámci obchodní činnosti, kontrola obchodního managementu, statistické analýzy a podávání zpráv, sběr dat, zpracování dat; (36) oceňování a odhadování cen nemovitostí, management nemovitostí, správa portfolií nemovitostí, poradenství v oblasti nemovitostí, pronájem nemovitostí všeho druhu, služby nemovitostní (realitní služby), pojišťování pro majitele nemovitostí, poradenské služby v oblasti oceňování nemovitostí, finanční a úvěrové služby, finanční ručení (ručitelské služby), služby finančních investičních fondů, služby obchodu s deriváty (finančními), služby v oblasti finančních průzkumů, organizování obchodních trhů pro finanční služby, pojištění, finanční informace a poradenské služby, služby finančních databází v oblasti akcií, služby správy finančních informací a analýz, finanční převody a transakce a platební služby, makléřské služby, hypoteční bankovní služby a jejich zprostředkování, služby v oblasti investování do obchodního majetku, služby nemovitostní (realitní služby), sdílení nemovitostí, financování nemovitostí, financování rozvoje nemovitostí, sjednávání pronájmu nemovitostí, asistence při koupi nemovitosti, finanční oceňování (pojišťovnictví, bankovníctví, nemovitosti), služby v oblasti správy nemovitosti a majetku, financování nákupu vozidel na leasing; (38) zajišťování přístupu na elektronická obchodní místa (portály) na počítačových sítích, elektronická výměna zpráv prostřednictvím konferenčních linek, chatových místností a internetových fór, rádiové vysílání, televizní vysílání, elektronická komunikace prostřednictvím chatových místností, konferenčních linek a internetových fór, poskytování přístupu do internetových (diskuzních) fór, pronájem času pro přístup ke globálním počítačovým sítím, elektronická pošta, poskytování služeb v oblasti videokonference, poskytování přístupu k databázím, poskytování uživatelského přístupu ke globální počítačové síti, komunikace prostřednictvím sítí optických vláken, komunikace prostřednictvím počítačových terminálů, doručování zpráv a dat prostřednictvím elektronického přenosu, služby telekomunikačních bran; (42) software jako služba (SaaS), pronájem počítačového softwaru, design softwaru, instalace a údržba počítačového softwaru, výzkum v oblasti počítačového softwaru, řešení problémů počítačového hardwaru a softwaru, konfigurace počítačového hardwaru s použitím softwaru, platforma jako služba (PaaS), vývoj softwaru, programování a implementace softwaru, poskytování informací, poradenských a konzultačních služeb v oblasti počítačového softwaru, návrhy počítačového hardwaru, konzultace v oblasti počítačů, půjčování počítačového hardwaru, vývoj počítačového hardwaru, diagnostika problémů počítačového hardwaru prostřednictvím použití softwaru, výzkum v oboru počítačového hardwaru, aktualizování softwaru, pronájem počítačového serveru (server hosting), grafický design, uchovávání dat v elektronické podobě, programování softwaru pro internetové portály, chatové místnosti, konferenční linky a internetová fóra, počítačové programování pro telekomunikace, odborné posudky vztahující se k technologiím, technický průzkum, vědecký výzkum, ověřování (kontrola) dat přenášených prostřednictvím telekomunikací, návrh a vývoj počítačových databází, rekonstrukce databázových systémů pro druhé, pronájem softwaru počítačových databází, hosting počítačových databází, hosting on line webových zařízení pro ostatní subjekty pro sdílení on line obsahu, poskytování dočasněho použití počítačového softwaru pro sledování nákladu prostřednictvím počítačových sítí, intranetů a internetu bez možnosti stažení, kontrola kvality a testování, kontrola kvality v oblasti počítačového softwaru.

(511) 9, 35, 36, 38, 42

(540)

**REALKO**

(111) **365352**

(220) 14.09.2017

(320) 14.09.2017

(442) 22.11.2017

(151) 28.02.2018

(730) **ČEZ, a.s.**, Duhová 1444/2, Praha 4, 14053, CZ

(740) JUDr. Aleš Zábřeh, advokát, Na Beránce 2, Praha 6, 16000

(210) O-542265

(591) Barevná

(510) (4) elektrifina, elektrická energie, paliva, uhlí dřevěné, palivové dřevo, dřevěné a rašelinové brikety, dřevěné uhlí, prostředky pro svícení - vosk na svícení, svíčky, svíce, plyn a jiné osvětlovací látky, mazadla, mazací oleje a tuky, olej na ochranu a konzervaci materiálů, olej pro konzervaci zdiva; (5) antibakteriální a dezinfekční přípravky, desinfekční přípravky pro chemická WC, dezinfekční přípravky pro hygienické účely, mucholapky a lepicí přípravky pro ně, přípravky na hubení myši, přípravky pro čištění a osvětlení vzduchu; (6) kovy obecné a jejich slitiny, kovové stavební materiály, kovové konstrukce přenosné, kovové bedny na nářadí, kovová dlažba a dlaždice, kovová střešní krytina, neelektrické kabely a dráty kovové, zámky spadající do třídy 6 s výjimkou zámků elektrických a ostatní zámečnické výrobky, železářské výrobky, hřebíky, šrouby a jiné kovové výrobky a drobné kovové zboží, číslice a písmena z obecných kovů, kovové zvony a zvonečky, kovové dopravní značky s výjimkou značek mechanických a světelných, dveřní a okenní rámy kovové a kování, drátěné pletivo, řetězy a řetízky, kovové chrániče pro stroje a mřížky pro popínavé rostliny, mříže kovové, kovové držáky na hadice, kovové trubky a roury, nedobyté pokladny a bezpečnostní schránky, kovové telefonní budky, kovové nádrže, bazény a jejich součásti, prefabrikovaná pažení a skleníky s kovovou kostrou, kovové konstrukce voliéř, parkovací konstrukce pro kola, různé kovové výrobky, které nejsou obsaženy v jiných třídách, výrobky protisluneční ochrany z kovu, žaluzie vnější, vnitřní, svislé, vodorovné, otáčivé, sklopné, svinovací a termoizolační, kovové venkovní lamelové rolety a navíjecí svinovací systémy pro žaluzie, markýzy a bezpečnostní mříže, veškeré stínící výrobky a zařízení pro terasy z kovu, obchodní prostory a administrativní prostory (stánky) z kovu, balicí kovové fólie; (7) obráběcí stroje, frézky, soukolí a hnací řemeny jiná než pro motorová vozidla, balicí stroje, elektromechanické stroje na přípravu pokrmů, stroje a přístroje na čištění, sušicí stroje, dřevoobráběcí stroje, stroje užívané v zemědělství, lesnictví, zahrádkářství a vinařství, sekačky, rotační sekačky elektrické i benzinové, motorové kosačky, strunové sekačky, bubnové sekačky, profesionální technika pro zahrádkáře - čističky trávníků, rozmetače hnojiv, travní kolektory, kultivátory, postřikovače a rosice, secí a dosévací stroje, provzdušňovače, shrabovače pro sběr listí a trávy, vázací stroje na seno, samojízdné smetače, kompostéry (stroje), drtiče (stroje), čerpadla elektrická zahradní, čerpadla pro domácí vodárny, čerpadla do vrtaných studní, ponorná čerpadla, elektrická zařízení a přístroje pro domácnost, kuchyňské drtiče, přístroje na mletí potravin a mixéry, lisy na ovoce a na zeleninu, jejich části a součásti, domácí automatické pračky, myčky na nádobí, vysavače prachu, leštiče parket, vrtačky a jejich části, řetězové pily a okružní pily a jejich části, tlakové myčky, svařovací stroje elektrické, kompresory (stroje), bazénová technika spadající do třídy 7 - čerpadla, čerpadlové membrány, navíjáky (mechanické) pro pružné hadice, motory, kromě motorů pro pozemní vozidla, spojovací a převodová ústrojí, kromě ústrojí pro pozemní vozidla, líně umělé pro zvířata, lisovací nástroje pro strojní lisy (součásti strojů), upínací hlavy pro nástroje a obrabky (součásti strojů), míchače a míchačky (stroje), přístroje pro hermetické uzavření a odsávání vzduchu, elektrické strojky na svařování plastových fólií, elektrické nářadí, elektrické ruční vrtačky, elektrické šroubováky, brusky, pilky, hoblíky a ostatní nástroje poháněné elektrickým motorem nebo jiným mechanickým pohonem spadající do této třídy; (9) data, databáze a jiné informační produkty na magnetických a

optických nosičích, nosiče dat všeho druhu spadající do třídy 9, elektronické sítě, multimediální aplikace, multimediální informační katalogy, elektronické časopisy, elektronická periodika a knihy v elektronické podobě, nahraný software na CD a DVD discích a magnetických nosičích, zvukové a obrazové záznamy na optických, magnetických a magneticko-optických nosičích, elektrické stroje a přístroje ve třídě 9 - přístroje pro měření a analýzu, diagnostické přístroje, telefonní přístroje a ústředny, zástrčkové a zásuvkové moduly k těmto výrobkům, přístroje a nástroje vědecké, geodetické, signalizační a pro účely kontrolní, měřicí a regulační technika, jističí a spínací přístroje, zařízení pro rozvod elektrické energie, elektroinstalační potrubí a kabelové žlaby, slaboproudé, nízkonapěťové a vysokonapěťové přístroje, přístroje pro zpracování informací a výrobky výpočetní techniky, elektromotážní a elektroinstalační materiál spadající do třídy 9, polovodičové výrobky, telekomunikační technika, telefony, faxy, zařízení pro reprodukci dat, kopírovací stroje, spotřební elektronika, elektronické oznamovací a informační tabule, světelné nebo mechanické návěští, řídicí a kontrolní panely, informační systémy na strojně čitelných nosičích, přístroje pro audiovizuální komunikaci, přístroje pro záznam, převod a reprodukci zvuku nebo obrazu a jejich součástí, elektronické řídicí systémy, elektrické přístroje spadající do třídy 9 a jejich součástí, elektronky a svítidla - zářivky, optické a optickoelektrické přístroje, přístroje pro signalizaci a kontrolu, píšťalky signalizační a výstražné, elektrické a elektrodynamické zařízení pro dálkové ovládání průmyslových procesů, železničních uzlů, pro dálkové řízení signalizace, elektrické zařízení pro dálkové zapalování, dávkovače, elektrické indikátory, snímače teploty - teploměry, ukazatel výšky hladiny vody - vodoznaky, elektronická zabezpečovací technika a zabezpečovací systémy, kódovací a dekódovací zařízení, analogové a digitální karty, prodejní automaty a zařízení s provozem na mince, hasicí zařízení, elektrické spotřebiče pro domácnost, rádia, přehrávače, televize, skleníkové termostaty, automatické elektrické větráky pařenišť, elektrická zařízení pro vábení hmyzu speciální pouzdra pro přístroje a nástroje, ochranné přilby a rukavice, osobní ochranné prostředky proti nehodám, plovací kruhy a vesty, potápěčské masky, oděvy a přístroje, kalibrovací výrobky za skla spadající do třídy 9, sluneční brýle, solární články, virgule a proutky pro proutkaře; (11) přístroje pro osvětlení, topení, výrobu páry, pro vaření, přístroje chladicí, přístroje pro sušení, ventilaci a distribuci vody, klimatizační zařízení, digestoře, přístroje pro topení a větrání skleníků, zařízení na sušení krmiva, solární tepelné akumulátory - kolektory, lampová svítidla a lampióny, zahradní lampy a lampy pro osvětlování rostlin, lampy germicidní - ničící bakterie, kapesní svítilny, krby, kamna, pece a sporáky na tuhá, kapalná a plynová paliva a na elektrický proud a jejich součástí a příslušenství, přístroje pro pečení, opékání, grilování a příslušenství, zahradní grily, mikrovlnná zařízení na úpravu vody, přístroje pro víření vody, přístroje pro chlorování bazénů, osvětlování a svítidla všeho druhu, vanové a sprchové kabiny, vybavení koupelen, saunová zařízení, solária (přístroje na opalování), zařízení pro ohřívání vody, zásobníky a průtokové ohřivače vody, zařízení pro výrobu páry, parní turbíny, vodní turbíny; (16) papír, výrobky z papíru, periodické a neperiodické publikace, knihy, učebnice a učební pomůcky s výjimkou přístrojů, učební materiály pro výuku, časopisy, brožury, fotografie, informační produkty na papírových nosičích, letáky, plakáty, data a databáze na papírových nosičích, tištěné manuály, reklamní, propagační, užitkové, umělecké nebo ozdobné předměty z papíru, výrobky z papíru, a to pohlednice, dopisní papíry, obálky, přání, kalendáře, samolepky, obtisky, vystřihovánky, kartičky, sošky z papírové hmoty, balicí papír, tašky, sešity, skicáky, rolety z papíru, papírové prostrádky, ubrusy a ubrusy, sáčky z papíru nebo umělých hmot jako obaly na odpadky, do vysavačů, pro mikrovlnné trouby, psací stroje a kancelářské potřeby s výjimkou nábytku, jednorázové pleny z papíru nebo buničiny, zemské globusy, malířské stojany, plátna a štěte, pastelky, penály, pera, materiály na modelování, nože na papír, blány z umělých hmot přilnavé natahovací pro paletizaci, pečetě a pečetní vosk, poštovní známky, razítka, těžítka, školní tabule, vinětovací strojky, hliníkové fólie - allobal na balení potravin; (19) okna, dveře a jiné nekovové výplně stavebních otvorů, betonové, keramické a pálené stavební materiály - cihly, betonové a porobetonové stavební bloky, překlady, střešní tašky, suché maltové a omítkové směsi, beton, cement, vápno, písek, plavecké bazény z plastu, nekovové stavební materiály - řezivo neopracované, stavební prvky ze dřeva, trámy, prkna, panely, překližky, dřevěné obložení stěn i podlah, dýhy ze dřeva, podlahy a podlahové materiály pro interiéry - dřevěné, palubkové, lamelové, z korku, nebo obsahující korkovou drť, podlahové prvky, parketové dílce, schodové profily, parapetní desky, plovoucí podlahy, dveře nekovové, dlažba, žaluzie a markýzy nekovové, portály, vertikální látkové žaluzie, rolety a plísé, dveřní a předokenní markýzy i žaluzie nekovové všech druhů a typů, stavební sklo - skleněné tašky,

dlaždice, mozaikové sklo, obkladačky, sklo drátěné, sklo izolační, bazény plavecké nekovové, figurky z kamene, betonu a mramoru, fólie a desky z umělých hmot na značení cest, křemen, křišťál, lepenka pro stavební účely, nekovová lešení, nekovové mříže a mřížoví, nekovové okenice, ohrady a ploty, rákos pro stavební účely, rámy pro skleníky nekovové, šamotové šindele, škvára, terakota, trhové stánky nekovové, dřevotřískové a dřevovláknité desky, pomocné profily a desky k obkladu stěn, stropů a podlah, pohyblivé panely a interiérové příčky, geotextilie; (35) poradenské a informační služby v oblasti obchodu, pomoc při řízení obchodní činnosti a řízení obchodního řetězce, organizační, objednávkové, nákupní a prodejní služby v oblasti obchodních řetězců, vše ve třídě 35, poskytování obchodních informací a jiných informačních produktů reklamního charakteru, multimediálních informací v oblasti obchodu, zejména obchodu s energiemi, komerční využití internetu v oblastech komerčních internetových médií a vyhledávacích služeb, on-line inzerce, pořádání a organizování veletrhů a výstav ke komerčním a reklamním účelům, zprostředkovatelská činnost v oblasti obchodu v oblasti energetiky, dovoz a vývoz elektřiny, reklamní a propagační činnost, rozšiřování reklamních a propagačních materiálů, reklamní služby s využitím direct mailingu, průzkum trhu a marketing, pronájem reklamních ploch, předvádění pro reklamní účely a podporu prodeje, předvádění zboží, rozšiřování reklamních materiálů a vzorků zboží; (37) stavby, opravy a montážní činnost, stavební práce, zemní práce, výstavba, rekonstrukce a demolice stavebních objektů, montážní práce ve stavebnictví, montáž prosklených lodžii, zábradlí a parapetů, montáže oken a dveří, zednické, klempířské, pokrývačské, svářečské, fasádní, štukatérské, zámečnické, malířské a natěračské práce, instalace, údržba, opravy a servis strojů a zařízení, montáž bazénů, servis zahradní techniky, konzultační činnost v oblasti stavebnictví; (38) služby zabezpečující audiovizuální komunikace prostřednictvím informačních a telekomunikačních sítí, počítačové sítě internet satelitu, rozšiřování a zveřejňování a přenos informací, dat a zpráv prostřednictvím informačních a telekomunikačních prostředků a sítí, šíření elektronických časopisů, elektronických periodik a knih v elektronické podobě prostřednictvím počítačové sítě, pomocí satelitů; (39) doprava železniční, silniční, vodní, vzdušná a potrubní a to jak osob, tak i zboží, balení & skladování zboží, služby týkající se kontroly vytiženosti vozidel, pronájmu vozidel, služby týkající se poskytování informací o dopravě, činnost cestovní kanceláře a agentury spadající do této třídy, distribuce a transfer elektřiny, rozvod elektřiny a tepla, doprava a skladování radioaktivních odpadů; (40) zpracování materiálů, likvidace radioaktivních odpadů, výroba elektřiny a tepla, služby týkající se transformace objektu nebo látky vyžadující modifikace jejich hlavních vlastností - barvení, řezání, pokovování, leštění, broušení a vykrajování; (41) vydavatelská a nakladatelská činnost, pořádání a organizační zajištění kurzů, školení, přednášek, konferencí, vzdělávací a rekvalifikační činnost, organizování kulturních a vzdělávacích veletrhů a výstav, organizování sportovních soutěží, pořádání loterií, organizování a pořádání soutěží; (42) investiční, projektová a konzultační činnost v oblasti vědecké a technologické služby a s nimi spojený výzkum a návrhy v oblasti energetiky, průmyslové analýzy a výzkum, návrh a vývoj počítačového hardwaru a softwaru v oblasti energetiky.

(511) 4, 5, 6, 7, 9, 11, 16, 19, 35, 37, 38, 39, 40, 41, 42

(540)



ČEZ  
INOVAČNÍ  
MARATON

(111) **365353**

(220) 14.09.2017

(320) 14.09.2017

(442) 22.11.2017

(151) 28.02.2018

(730) **Asociace klubů historických vozidel z.s.**, Na strži 1837/9, Praha 4, Krč, 14000, CZ

(740) Ing. Václav Kratochvíl, Husnikova 2086/22, Praha 5, Stodůlky, 15800



- (210) O-542270  
(591) Barevná  
(510) (16) knihy, brožury, atlasy, mapy, noviny, časopisy, katalogy, fotografie, plakáty, obrazy, pohlednice, papír, lepenka, periodické a neperiodické publikace, letáky, tiskoviny a jiné propagační materiály, kancelářské potřeby s výjimkou nábytku, vizitky, kalendáře, diáře, formuláře, reklamní a upomínkové předměty z papíru; (35) propagační činnost a reklama v oblasti automobilů a motocyklů, inzertní činnost, činnost zahrnující záznam, přepis, vypracování, shromažďování, aktualizování, systematizování písemných a obrazových sdělení a záznamů, služby obsahující reklamní distribuci a propagační sdělení; (37) opravy, údržba, servis, seřizování a čištění motorových vozidel, testování historických vozidel; (38) spoje, komunikační služby, šíření zpráv a dat prostřednictvím Internetu, zpracování a shromažďování dat pro tvorbu a rozšiřování rozhlasových a televizních programů, přenášení písemných a obrazových sdělení a záznamů, informační střediska a kanceláře, provoz internetového zpravodajského serveru, šíření a zpřístupnění dat na Internetu z oblasti automobilového sportu a motorismu; (39) poskytování informací a zprostředkovatelské služby v oblasti dopravy a organizování cest, motoristické dopravní informace všeho druhu, poskytování informací z oblasti dopravy a cestovního ruchu, technické služby v oblasti motorismu, archivace elektronicky uložených dat nebo dokumentů z oblasti motorismu, osobní a nákladní silniční motorová doprava, odtahová služba, pronájem motorových vozidel, zprostředkování dopravy a přepravy, pomoc motoristům v nouzi v rámci této třídy; (41) organizování a zprostředkování společenských, sportovních, zábavných, soutěžních a vzdělávacích akcí a soutěží z oblasti automobilismu a motorismu, pořádání a organizování soutěží, srazů, burz, přehlídek, setkání a výstav zejména historických vozidel, vydavatelská a nakladatelská činnost, muzeální činnost, provozování sportovních zařízení, poskytování informací z oblasti sportu, automotorismu, motorismu, výchovná činnost, dopravní výchova, klubové služby, metodická pomoc při přípravě motoristických akcí, poskytování informací o historických vozidlech, vzdělávání v oblasti historie dopravy a historických vozidel; (45) právní služby pro majitele historických automobilů – v rámci třídy 45.
- (511) 16, 35, 37, 38, 39, 41, 45  
(540)



- (111) **365354**  
(220) 15.09.2017  
(320) 15.09.2017  
(442) 22.11.2017  
(151) 28.02.2018  
(730) **Ptáčková Nikola Ing.**, Ve Střešovičkách 2213/47, Praha 6, 16900, CZ  
(210) O-542281  
(591) Barevná  
(510) (14) vzácné kovy a jejich slitiny, šperky, drahokamy a polodrahokamy, hodinářské a chronometrické přístroje; (16) papír a lepenka, tiskárenské výrobky, potřeby pro vazbu knih, fotografie, papírnické zboží a kancelářské potřeby s výjimkou nábytku, lepidla pro kancelářské účely nebo pro domácnost, materiály pro umělce a malíře, malířské štětce, instruktážní a výukové materiály, plastové archy, fólie a sáčky pro balení a obaly, tiskařské typy, štočky; (18) kůže a imitace kůže, zvířecí kůže a usně, zavazadla a tašky, deštníky a slunečníky, vycházkové hole, biče, postroje a sedlářské výrobky, obojky, vodítka a oblečky pro zvířata; (25) oděvy, obuv, pokrývky hlavy; (35) reklama, propagace, řízení obchodní činnosti, obchodní administrativa, kancelářské práce; (40) dámské krejčovství, úprava a zpracování textilií a látek, zakázkové krejčovství, tisk fotografií; (41) vzdělávání, školení, zábava, sportovní a kulturní činnost; (42) vědecké a technologické služby a související výzkum a projektování,

průmyslová analýza a výzkum, navrhování a vývoj počítačového softwaru a hardwaru.

- (511) 14, 16, 18, 25, 35, 40, 41, 42  
(540)

**trAvellocos**

- (111) **365355**  
(220) 18.09.2017  
(320) 18.09.2017  
(442) 22.11.2017  
(151) 28.02.2018  
(730) **Lobkowicz William**, 8. listopadu 33/312, Praha 6, 16000, CZ  
(740) Mgr. Hynek Růžička, advokát, Mgr. Hynek Růžička LL.M., U průhonu 1589/13a, Praha 7, 17000  
(210) O-542303  
(591) Barevná  
(510) (33) alkoholické nápoje obsahující ovoce, alkoholické nápoje s výjimkou piva, alkoholické výtahy z ovoce, alkoholický nápoj, vína.  
(511) 33  
(540)



**LOBKOWICZ**  
**ROUDNICE**  
*nad Labem*

- (111) **365356**  
(220) 18.09.2017  
(320) 18.09.2017  
(442) 22.11.2017  
(151) 28.02.2018  
(730) **Lobkowicz William**, 8. listopadu 33/312, Praha 6, 16000, CZ  
(740) Mgr. Hynek Růžička, advokát, Mgr. Hynek Růžička LL.M., U průhonu 1589/13a, Praha 7, 17000  
(210) O-542305  
(510) (33) alkoholické nápoje obsahující ovoce, alkoholické nápoje s výjimkou piva, alkoholické výtahy z ovoce, alkoholický nápoj, vína.  
(511) 33  
(540) **Lobkowicz Roudnice nad Labem**

- (111) **365357**  
(220) 19.09.2017  
(320) 19.09.2017  
(442) 22.11.2017  
(151) 28.02.2018  
(730) **m-ARK Marketing a reklama s.r.o.**, Železniční 469/4, Olomouc, Chválkovice, 77900, CZ  
(740) Ing. Petr Soukup, patentový zástupce, tř. Svobody 43/39, Olomouc, 77900  
(210) O-542334  
(510) (9) informace, data a databáze na elektronických, magnetických a optických nosičích všeho druhu a v elektronických, datových, informačních a telekomunikačních sítích všeho druhu, multimediální

aplikace, jmenovitě elektronické informační katalogy, průvodce, časopisy a periodika, knihy v elektronické podobě, nahrané zvukové a zvukově-obrazové a obrazové záznamy, včetně software na CD a DVD discích a magnetických nosičích, software pro počítače; (16) periodické a neperiodické publikace na papírových nosičích, jako jsou časopisy, noviny, knihy, prospekty, katalogy, průvodce, data a databáze na papírových nosičích, kalendáře, fotografie, pohlednice, samolepky, knihařské výrobky; (38) šíření elektronických informací, zpráv textových, zvukových a zvukově-obrazových, např. elektronických časopisů, knih a děl prostřednictvím počítačové sítě internet a satelitů, výměna elektronických zpráv a informací, služby zabezpečující audiovizuální komunikaci prostřednictvím informačních a telekomunikačních sítí, např. počítačové sítě internet a satelitů, šíření audiovizuálních děl, zpráv a informací, anket a soutěží, odborná informační a poradenská činnost v daných oborech; (41) nakladatelství a vydavatelství periodických a neperiodických publikací, zejména společenských, zábavních, vzdělávacích a odborných časopisů a to tištěných na papírových nosičích i v elektronické podobě, včetně textových, zvukových a zvukově-obrazových zpráv a informací na elektronických, magnetických a optických nosičích všeho druhu, ediční a publikační činnost, včetně nahrávání zvukových a zvukově-obrazových nosičů a pořadů pro rozhlasové a televizní vysílání, půjčování publikací a nahranych zvukových a zvukově-obrazových nosičů, produkční a agenturní činnost v oblasti zábavy, vzdělávání, kultury a sportu, včetně pořádání zábavních a vzdělávacích soutěží a akcí, hobby-soutěží, zájmových klubů, setkání a přednášek, včetně akcí na podporu zdravého životního stylu a společenského uplatnění a aktivity zájmových skupin, kulturních a/nebo vzdělávacích výstav, informační, konzultační, poradenské a obstaravatelské služby v oboru nakladatelské a vydavatelské činnosti, produkční a agenturní činnost v oblasti zábavy, kultury, vzdělávání, zájmové činnosti a společenských aktivit.

(511) 9, 16, 38, 41  
(540)



(111) **365358**  
(220) 19.09.2017  
(320) 19.09.2017  
(442) 22.11.2017  
(151) 28.02.2018  
(730) **m-ARK Marketing a reklama s.r.o.**, Železniční 469/4, Olomouc, Chválkovice, 77900, CZ  
(740) Ing. Petr Soukup, patentový zástupce, tř. Svobody 43/39, Olomouc, 77900  
(210) O-542335  
(510) (9) informace, data a databáze na elektronických, magnetických a optických nosičích všeho druhu a v elektronických, datových, informačních a telekomunikačních sítích všeho druhu, multimediální aplikace, jmenovitě elektronické informační katalogy, průvodce, časopisy a periodika, knihy v elektronické podobě, nahrané zvukové a zvukově-obrazové a obrazové záznamy, včetně software na CD a DVD discích a magnetických nosičích, software pro počítače; (16) periodické a neperiodické publikace na papírových nosičích, jako jsou časopisy, noviny, knihy, prospekty, katalogy, průvodce, data a databáze na papírových nosičích, kalendáře, fotografie, pohlednice, samolepky, knihařské výrobky; (38) šíření elektronických informací, zpráv textových, zvukových a zvukově-obrazových, např. elektronických časopisů, knih a děl prostřednictvím počítačové sítě internet a satelitů, výměna elektronických zpráv a informací, služby zabezpečující audiovizuální komunikaci prostřednictvím informačních a telekomunikačních sítí, např. počítačové sítě internet a satelitů, šíření audiovizuálních děl, zpráv a informací, anket a soutěží, odborná informační a poradenská činnost v daných oborech; (41) nakladatelství a vydavatelství periodických a neperiodických publikací, zejména společenských, zábavních,

vzdělávacích a odborných časopisů a to tištěných na papírových nosičích i v elektronické podobě, včetně textových, zvukových a zvukově-obrazových zpráv a informací na elektronických, magnetických a optických nosičích všeho druhu, ediční a publikační činnost, včetně nahrávání zvukových a zvukově-obrazových nosičů a pořadů pro rozhlasové a televizní vysílání, půjčování publikací a nahranych zvukových a zvukově-obrazových nosičů, produkční a agenturní činnost v oblasti zábavy, vzdělávání, kultury a sportu, včetně pořádání zábavních a vzdělávacích soutěží a akcí, hobby-soutěží, zájmových klubů, setkání a přednášek, včetně akcí na podporu zdravého životního stylu a společenského uplatnění a aktivity zájmových skupin, kulturních a/nebo vzdělávacích výstav, informační, konzultační, poradenské a obstaravatelské služby v oboru nakladatelské a vydavatelské činnosti, produkční a agenturní činnost v oblasti zábavy, kultury, vzdělávání, zájmové činnosti a společenských aktivit.

(511) 9, 16, 38, 41  
(540)



(111) **365359**  
(220) 19.09.2017  
(320) 19.09.2017  
(442) 22.11.2017  
(151) 28.02.2018  
(730) **m-ARK Marketing a reklama s.r.o.**, Železniční 469/4, Olomouc, Chválkovice, 77900, CZ  
(740) Ing. Petr Soukup, patentový zástupce, tř. Svobody 43/39, Olomouc, 77900  
(210) O-542336  
(510) (9) informace, data a databáze na elektronických, magnetických a optických nosičích všeho druhu a v elektronických, datových, informačních a telekomunikačních sítích všeho druhu, multimediální aplikace, jmenovitě elektronické informační katalogy, průvodce, časopisy a periodika, knihy v elektronické podobě, nahrané zvukové a zvukově-obrazové a obrazové záznamy, včetně software na CD a DVD discích a magnetických nosičích, software pro počítače; (16) periodické a neperiodické publikace na papírových nosičích, jako jsou časopisy, noviny, knihy, prospekty, katalogy, průvodce, data a databáze na papírových nosičích, kalendáře, fotografie, pohlednice, samolepky, knihařské výrobky; (38) šíření elektronických informací, zpráv textových, zvukových a zvukově-obrazových, např. elektronických časopisů, knih a děl prostřednictvím počítačové sítě internet a satelitů, výměna elektronických zpráv a informací, služby zabezpečující audiovizuální komunikaci prostřednictvím informačních a telekomunikačních sítí, např. počítačové sítě internet a satelitů, šíření audiovizuálních děl, zpráv a informací, anket a soutěží, odborná informační a poradenská činnost v daných oborech; (41) nakladatelství a vydavatelství periodických a neperiodických publikací, zejména společenských, zábavních, vzdělávacích a odborných časopisů a to tištěných na papírových nosičích i v elektronické podobě, včetně textových, zvukových a zvukově-obrazových zpráv a informací na elektronických, magnetických a optických nosičích všeho druhu, ediční a publikační činnost, včetně nahrávání zvukových a zvukově-obrazových nosičů a pořadů pro rozhlasové a televizní vysílání, půjčování publikací a nahranych zvukových a zvukově-obrazových nosičů, produkční a agenturní činnost v oblasti zábavy, vzdělávání, kultury a sportu, včetně pořádání zábavních a vzdělávacích soutěží a akcí, hobby-soutěží, zájmových klubů, setkání a přednášek, včetně akcí na podporu zdravého životního stylu a společenského uplatnění a aktivity zájmových skupin, kulturních a/nebo vzdělávacích výstav, informační, konzultační, poradenské a obstaravatelské služby v oboru nakladatelské a vydavatelské činnosti, produkční a agenturní činnost v oblasti zábavy, kultury, vzdělávání, zájmové činnosti a společenských aktivit.

(511) 9, 16, 38, 41  
(540)

**look at it**

- (111) **365360**  
(220) 19.09.2017  
(320) 19.09.2017  
(442) 22.11.2017  
(151) 28.02.2018  
(730) **Eleonora Crystal 1834 s.r.o.**, Opletalova 1417/25, Praha 1, Nové Město, 11000, CZ  
(740) Mgr. Michal Křížka, advokát, Petrská 1136/12, Praha 1, 11000  
(210) O-542358  
(510) (11) dekorativní osvětlení, soupravy dekorativního osvětlení; (21) nezpracované a polozpracované sklo bez určitého účelu, sochy, figurky, plakety a medaile a umělecké předměty vyrobené z materiálů jako porcelán, terakota nebo sklo, zahrnuté v této třídě, sklo (nádobí), sklo (polotovary); (40) foukání skla, leštění, broušení skla.  
(511) 11, 21, 40  
(540)

ELEONORA 1834

欧若拉

- (111) **365361**  
(220) 19.09.2017  
(320) 19.09.2017  
(442) 22.11.2017  
(151) 28.02.2018  
(730) **NUCLEAR HUB**, Křemencova 186/7, Praha 1, Nové Město, 11000, CZ  
(740) **RETROPATENT s.r.o.**, Dobiášova 1246/29, Liberec, Liberec VI-Rochlice, 46006  
(210) O-542365  
(510) (35) maloobchod a velkoobchod s výrobky a službami v oblasti jaderného inženýrství, obchodní analýzy, obchodní průzkum a obchodní informační služby v oblasti jaderného inženýrství; (41) vzdělávací služby, vývoj, zajišťování a poskytování instruktážních kurzů, školení, seminářů, pracovních setkání a konferencí v oblasti jaderného inženýrství, informačních technologií a řízení; (42) výzkum v oblasti jaderného inženýrství, vědecké, výzkumné a technologické služby, projektová, konstrukční a inženýrská expertní a projektová činnost v oblasti jaderného inženýrství, návrh a vývoj počítačových programů pro bezpečnostní systémy informačních technologií, konzultace a výzkum pro druhé v oboru informačních technologií a jaderného inženýrství.  
(511) 35, 41, 42  
(540)



- (111) **365362**  
(220) 20.09.2017  
(320) 20.09.2017  
(442) 22.11.2017  
(151) 28.02.2018  
(730) **Menšík Radek**, Průmyslová 400/6, Pišť, 74718, CZ  
(210) O-542388

- (510) (6) obecné kovy a jejich slitiny, rudy, kovové materiály pro stavebnictví a konstrukce, přenosné kovové budovy, neelektrické kabely a dráty z obecných kovů, drobné kovové železářské výrobky, kovové kontejnery pro skladování nebo přepravu, sejfy; (9) přístroje a nástroje vědecké, lodní, geodetické, fotografické, kinematografické, optické, přístroje a nástroje pro vážení, měření, kontrolu (dohled), záchranu a výuku, zařízení a přístroje pro vedení, přepínání, přeměnu, akumulaci, regulaci nebo řízení elektrického proudu, zařízení pro záznam, přenos, reprodukci zvuku nebo obrazu, magnetické datové nosiče, záznamové disky, kompaktní disky, DVD a jiná digitální záznamová média, mechanismy pro zařízení uváděná do chodu vhozením mincí, registrační pokladny, kalkulačky, zařízení na zpracování dat, počítače, počítačové programy (software), hasicí přístroje; (20) nábytek, zrcadla, rámy obrazů, nádoby na skladování a přepravu, ne kovové, kosti, rohovina, velrybí kostice a perleť, v surovém stavu nebo částečně zpracované, mušle, lastury, ulity, mořská pěna, jantar; (35) reklama, propagace, řízení obchodní činnosti, obchodní administrativa, kancelářské práce; (39) doprava, balení a skladování zboží, organizování cest; (42) vědecké a technické služby a související výzkum a projektování, průmyslová analýza a výzkum, navrhování a vývoj počítačového hardwaru a softwaru.

- (511) 6, 9, 20, 35, 39, 42  
(540)



- (111) **365363**  
(220) 20.09.2017  
(320) 20.09.2017  
(442) 22.11.2017  
(151) 28.02.2018  
(730) **Vargová Ludmila**, Chlum 47, Chlum, 25763, CZ  
(740) **PROPATENT, Ing.** Vlasta Sedláčková, Pod Pekařkou 1, Praha 4 - Podolí, 14700  
(210) O-542396  
(510) (16) kancelářské a školní potřeby - zařazené do třídy 16, fotografie, sešity, papíry, obaly na sešity a knihy; (18) výrobky z kůže a imitace kůže, tj. kabelky, tašky, školní aktovky, diplomatky, peněženky, batohy, pytle, opasky, pásky; (24) osušky, ručníky, povlečení, ubrusy, kapesníky, deky; (25) oděv, obuv, holínky, klobouky, šály, čepice, rukavice, prádlo; (28) hry, hračky, sportovní potřeby, karnevalové masky; (35) zprostředkování obchodu, marketing a internetový obchod s výrobky uvedenými výše ve třídě 16, 18, 24, 25 a 28..  
(511) 16, 18, 24, 25, 28, 35  
(540)



- (111) **365364**  
(220) 21.09.2017  
(320) 21.09.2017  
(442) 22.11.2017  
(151) 28.02.2018  
(730) **NUCLEAR HUB**, Křemencova 186/7, Praha 1, Nové Město, 11000, CZ

(740) RETROPATENT s.r.o., Dobiášova 1246/29, Liberec, Liberec VI-Rochlice, 46006

(210) O-542407

(510) (35) maloobchod a velkoobchod s výrobky a službami v oblasti jaderného inženýrství, obchodní analýzy, obchodní průzkum a obchodní informační služby v oblasti jaderného inženýrství; (41) vzdělávací služby, vývoj, zajišťování a poskytování instruktážních kurzů, školení, seminářů, pracovních setkání a konferencí v oblasti jaderného inženýrství, informačních technologií a řízení; (42) výzkum v oblasti jaderného inženýrství, vědecké, výzkumné a technologické služby, projektová, konstrukční a inženýrská expertní a projektová činnost v oblasti jaderného inženýrství, návrh a vývoj počítačových programů pro bezpečnostní systémy informačních technologií, konzultace a výzkum pro druhé v oboru informačních technologií a jaderného inženýrství.

(511) 35, 41, 42

(540) **INI - Intercontinental Nuclear Institute**

(111) **365365**

(220) 26.09.2017

(320) 26.09.2017

(442) 22.11.2017

(151) 28.02.2018

(730) **LE PATIO INTERNATIONAL s.r.o.**, Pernerova 652/55, Praha 8, Karlín, 18600, CZ

(740) AK Štros & Kusák, JUDr. David Štros, advokát, Národní 32, Praha 1, 11000

(210) O-542527

(510) (11) přístroje pro osvětlení, topení, výrobu páry, pro vaření, přístroje chladicí, pro sušení, ventilaci, rozvod vody a sanitární zařízení; (30) káva, nealkoholické nápoje na bázi kávy, čaj, kakao a kávové náhražky, rýže, tapioka a ságo, mouka a obilninové přípravky, chléb, pečivo a cukrovinky, polevy, cukr, med, melasa, droždí, prášek do pečiva, sůl, hořčice, ocet, omáčky (chuťové přísady), koření, zmrzlina; (32) piva, minerální vody, šumivé nápoje a jiné nápoje nealkoholické, nápoje a šťávy ovocné, sirupy a jiné přípravky k zhotovování nápojů; (33) alkoholické nápoje (s výjimkou pív); (35) propagační činnost, reklama, pomoc při řízení obchodní činnosti, obchodní administrativa, kancelářské práce; (41) výchova, vzdělávání, zábava, sportovní a kulturní aktivity, pořádání gastronomických akcí; (43) restaurace, kavárny, jídelny, bufety, služby poskytované nebo spojené s provozem restaurací a jiných podniků nebo zařízení zabývajících se poskytováním jídla a nápojů připravených ke spotřebě, příprava a prodej jídel s sebou.

(511) 11, 30, 32, 33, 35, 41, 43

(540)



(111) **365366**

(220) 27.09.2017

(320) 27.09.2017

(442) 22.11.2017

(151) 28.02.2018

(730) **Votvová Simona**, Komenského 329, Káraný, 25075, CZ

(210) O-542540

(510) (9) kompaktní disky, DVD a ostatní digitální záznamové nosiče; (16) fotografie, papírenské zboží, materiál pro umělce v rámci této třídy, psací stroje a kancelářské potřeby (kromě nábytku), učební a vyučovací pomůcky (kromě přístrojů), plastické obaly; (28) hry, hračky; (35) propagační činnost, reklama; (41) výchova, vzdělávání, zábava, sportovní a kulturní aktivity.

(511) 9, 16, 28, 35, 41

(540)

**LUMPÍNA**

(111) **365367**

(220) 27.09.2017

(320) 27.09.2017

(442) 22.11.2017

(151) 28.02.2018

(730) **Volley Beskydy s.r.o.**, Štěpánov 1066, Valašské Meziříčí, 75701, CZ

(210) O-542546

(591) Barevná

(510) (25) sportovní oblečení, ponožky, krátké kalhoty, tepláky, trička, mikiny, sportovní dresy a jejich imitace; (35) reklamní činnost, marketingová činnost; (41) výchovná a zábavní činnost, sportovní činnost a zprostředkovatelská činnost v oblasti sportu, organizační činnost v oblasti sportu, zřizování a provozování volejbalových mužstev, nakladatelství a vydavatelství, pronájem sportovních zařízení, sportovních hal, hřišť, sportovní aktivity, organizování sportovních a sportovních akcí, provozování sportovních zařízení, pořádání sportovních akcí, organizování sportovních turnajů, služby v oblasti trénování sportů, zábavní, sportovní a kulturní aktivity, tábory (kursy) se sportovním zaměřením, služby týkající se sportovních klubů.

(511) 25, 35, 41

(540)



(111) **365368**

(220) 27.09.2017

(320) 27.09.2017

(442) 22.11.2017

(151) 28.02.2018

(730) **Volley Beskydy s.r.o.**, Štěpánov 1066, Valašské Meziříčí, 75701, CZ

(210) O-542547

(591) Barevná

(510) (25) sportovní oblečení, ponožky, krátké kalhoty, tepláky, trička, mikiny, sportovní dresy a jejich imitace; (35) reklamní činnost, marketingová činnost; (41) výchovná a zábavní činnost, sportovní činnost a zprostředkovatelská činnost v oblasti sportu, organizační činnost v oblasti sportu, zřizování a provozování volejbalových mužstev, nakladatelství a vydavatelství, pronájem sportovních zařízení, sportovních hal, hřišť, sportovní aktivity, organizování sportovních a sportovních akcí, provozování sportovních zařízení, pořádání sportovních akcí, organizování sportovních turnajů, služby v oblasti trénování sportů, zábavní, sportovní a kulturní aktivity, tábory (kursy) se sportovním zaměřením, služby týkající se sportovních klubů.

(511) 25, 35, 41

(540)





- (111) **365369**  
(220) 27.09.2017  
(320) 27.09.2017  
(442) 22.11.2017  
(151) 28.02.2018  
(730) **Volley Beskydy s.r.o.**, Štěpánov 1066, Valašské Meziříčí, 75701, CZ  
(210) O-542548  
(591) Barevná  
(510) (25) sportovní oblečení, ponožky, krátké kalhoty, tepláky, trička, mikiny, sportovní dresy a jejich imitace; (35) reklamní činnost, marketingová činnost; (41) výchovná a zábavní činnost, sportovní činnost a zprostředkovatelská činnost v oblasti sportu, organizační činnost v oblasti sportu, zřizování a provozování volejbalových mužstev, nakladatelství a vydavatelství, pronájem sportovních zařízení, sportovních hal, hřišť, sportovní aktivity, organizování sportovních akcí, organizování sportovních turnajů, služby v oblasti trénování sportů, zábavní, sportovní a kulturní aktivity, tábory (kursy) se sportovním zaměřením, služby týkající se sportovních klubů.  
(511) 25, 35, 41  
(540)



- (111) **365370**  
(220) 27.09.2017  
(320) 27.09.2017  
(442) 22.11.2017  
(151) 28.02.2018  
(730) **Volley Beskydy s.r.o.**, Štěpánov 1066, Valašské Meziříčí, 75701, CZ  
(210) O-542549  
(591) Barevná  
(510) (25) sportovní oblečení, ponožky, krátké kalhoty, tepláky, trička, mikiny, sportovní dresy a jejich imitace; (35) reklamní činnost, marketingová činnost; (41) výchovná a zábavní činnost, sportovní činnost a zprostředkovatelská činnost v oblasti sportu, organizační činnost v oblasti sportu, zřizování a provozování volejbalových mužstev, nakladatelství a vydavatelství, pronájem sportovních zařízení, sportovních hal, hřišť, sportovní aktivity, organizování sportovních akcí, organizování sportovních turnajů, služby v oblasti trénování sportů, zábavní, sportovní a kulturní aktivity, tábory (kursy) se sportovním zaměřením, služby týkající se sportovních klubů.  
(511) 25, 35, 41  
(540)



- (111) **365371**  
(220) 27.09.2017  
(320) 27.09.2017  
(442) 22.11.2017  
(151) 28.02.2018  
(730) **starteepo s.r.o.**, Rybná 682/14, Praha 1 - Staré Město, 11000, CZ  
(210) O-542555  
(591) Barevná  
(510) (16) tištěné publikace, prospekty; (36) investování peněžních prostředků, kapitálové investice, podílové fondy.  
(511) 16, 36  
(540)

**NEW  
AGE FUND**

- (111) **365372**  
(220) 27.09.2017  
(320) 27.09.2017  
(442) 22.11.2017  
(151) 28.02.2018  
(730) **starteepo s.r.o.**, Rybná 682/14, Praha 1 - Staré Město, 11000, CZ  
(210) O-542556  
(591) Barevná  
(510) (16) prospekty; (36) dluhové poradenství, finanční analýza, finanční poradenství, finanční řízení, financování, investování peněžních prostředků, investování peněžních prostředků, makléřské služby, makléřství, jednatelství, obchodování s akciemi a dluhopisy, obchodování s cennými papíry, poskytování finančních informací prostřednictvím webových stránek; (42) provádění průzkumů..  
(511) 16, 36, 42  
(540)

**STARTE  
EPO**

- (111) **365373**  
(220) 27.09.2017  
(320) 27.09.2017  
(442) 22.11.2017  
(151) 28.02.2018  
(730) **ERN-e.com, a.s.**, Na hřebenech II 1718/8, Praha 4, 14000, CZ  
(210) O-542557  
(591) Barevná  
(510) (16) prospekty; (36) investování peněžních prostředků, kapitálové investice, makléřské služby, makléřství, jednatelství, obchodování s akciemi a dluhopisy, obchodování s cennými papíry, online bankovníctví, podílové fondy, poskytování finančních informací prostřednictvím webových stránek.  
(511) 16, 36

(540)



(111) **365374**  
(220) 02.10.2017  
(320) 02.10.2017  
(442) 22.11.2017  
(151) 28.02.2018  
(730) **BELUPO lijekovi i kozmetika, d.d.**, Danica 5, 48 000 Koprivnica, HR  
(740) Všeťečka Zelený Švorčík Kalenský a partneři, advokátní a patentová kancelář, JUDr. Pavel Zelený, advokát, Hálkova 2, Praha 2, 12000  
(210) O-542617  
(510) (5) farmaceutické produkty.  
(511) 5  
(540)

### ARENTO

(111) **365375**  
(220) 02.10.2017  
(320) 02.10.2017  
(442) 22.11.2017  
(151) 28.02.2018  
(730) **Chuecos Ernesto**, Řehnikova 2153, Hostivice, 25301, CZ  
(740) eLegal advokátní kancelář s.r.o., Mgr. Petra Dolejšová, Na příkopě 583/15, Praha 1, Staré Město, 11000  
(210) O-542624  
(510) (9) audio a video záznamy, audio nahrávky, audioknihy, digitální knihy ke stažení z internetu; (35) zprostředkování obchodních a komerčních kontaktů, obchodní management, propagační činnost, reklama, reklama a propagační činnost; (41) výchova, vzdělávání, zábava a sportovní činnost, služby v oblasti vzdělávání, zábavy a sportu, vydavatelská činnost a zpravodajství, organizování komerčních školení, kurzy osobního rozvoje, školení týkající se osobního rozvoje, příprava a pořádání kurzů a seminářů zaměřených na sebeuvědomění, pořádání výukových kurzů zaměřených na sebeuvědomění, příprava a pořádání vzdělávacích kurzů.  
(511) 9, 35, 41  
(540)

### ESPEJOS

(111) **365376**  
(220) 03.10.2017  
(320) 03.10.2017  
(442) 22.11.2017  
(151) 28.02.2018  
(730) **ARDEZ Pharma, spol. s r.o.**, V Borovičkách 278, Kosoř, 25226, CZ  
(740) Mgr. Jiří Trnka, Jugoslávská 620/29, Praha 2, 12000  
(210) O-542629  
(510) (3) přípravky pro bělení a jiné prací prostředky, přípravky pro čištění, leštění, odmašťování a broušení, mýdla, parfumerie, vonné oleje, kosmetika, vlasové vody (lotions), zubní pasty; (5) farmaceutické, lékařské a veterinářské výrobky, hygienické výrobky pro léčebné účely, dietní potraviny a dietetické přípravky pro léčebné nebo veterinární účely, potraviny pro batolata, potravní doplňky pro lidskou potřebu a pro zvířata, náplastí, obvazový materiál, materiály pro plombování zubů a pro zubní otisky, dezinfekční přípravky, výrobky pro hubení škodlivých zvířat, fungicidy, herbicidy.  
(511) 3, 5  
(540)

### LUVATIN

(111) **365377**  
(220) 04.10.2017  
(320) 04.10.2017  
(442) 22.11.2017  
(151) 28.02.2018  
(730) **SAN SEVERO a.s.**, Koněvova 1691/116, Praha 3, 13000, CZ  
(740) NWD Legal, Mgr. Michal Kroft, Senovážné náměstí 8, Praha 1, 11000  
(210) O-542715  
(510) (13) stříelné zbraně a munice.  
(511) 13  
(540)



(111) **365378**  
(220) 06.10.2017  
(320) 06.10.2017  
(442) 22.11.2017  
(151) 28.02.2018  
(730) **Váš Hosting s.r.o.**, Zbožská 1385/40, Nymburk, 28802, CZ  
(210) O-542790  
(591) Barevná  
(510) (9) data, databáze a jiné informační produkty na magnetických nosičích a v elektronických, datových, informačních a telekomunikačních sítích všeho druhu, související software a hardware, nosiče dat všeho druhu, elektronické sítě, multimediální aplikace; (35) reklamní, inzertní a propagační činnost, marketing, automatizované zpracování dat; (38) šíření, zveřejňování a přenos informací prostřednictvím informačních a telekomunikačních prostředků a sítí; (42) tvorba softwaru a poskytování dočasněho používání softwaru, programování internetových databázových systémů a internetových aplikací, programování multimediálních aplikací, konstrukce webových prezentací a řešení webových serverů, tvorba informačních databází, hosting webových portálů.  
(511) 9, 35, 38, 42  
(540)



(111) **365379**  
(220) 09.10.2017  
(320) 09.10.2017  
(442) 22.11.2017  
(151) 28.02.2018  
(730) **REM-Technik s.r.o.**, Klíny 4389/35, Brno, 61500, CZ  
(210) O-542800  
(591) Barevná  
(510) (35) propagační činnost, reklama; (40) potisk reklamních předmětů (tužky, čepice, trička).  
(511) 35, 40



(540)

The logo for REMDESIGN features the word 'REMDESIGN' in a stylized, outlined font. The letters are red and have a thin black outline, giving it a 3D or wireframe appearance.

telefony, služby elektronických nástěnek; (41) vydavatelská a nakladatelská činnost, školící činnost, zejména v oblasti výpočetní techniky, informatiky, kancelářské a komunikační techniky a informačních technologií; (42) poradenská činnost v oblasti aplikace výpočetní techniky, v oblasti informatiky, kancelářské a komunikační techniky a informačních technologií, navrhování a realizace automatizovaných systémů řízení, programátorská činnost, projekce datových sítí, tvorba a pronájem softwaru, instalace, opravy, údržba a servis softwaru; (45) poskytování licencí k softwaru.

(511) 9, 35, 37, 38, 41, 42, 45

(540)

(111) **365380**

(220) 09.10.2017

(320) 09.10.2017

(442) 22.11.2017

(151) 28.02.2018

(730) **Pardubický pivovar a.s.**, Palackého třída 250, Pardubice, Zelené Předměstí, 53002, CZ

(740) Ing. Jaroslav Novotný, Římská 2135/45, Praha 2, Vinohrady, 12000

(210) O-542807

(510) (32) pivo, piva všeho druhu včetně piv míchaných..

(511) 32

(540)

The logo for Pivovar PARDUBICE features a circular crest at the top with a crown and a shield. Below the crest, the word 'Pivovar' is written in a cursive script, and 'PARDUBICE' is written in a bold, blocky font below it.

(111) **365381**

(220) 09.10.2017

(320) 09.10.2017

(442) 22.11.2017

(151) 28.02.2018

(730) **ALEF NULA, a.s.**, U plynárny 1002/97, Praha 10, Michle, 10100, CZ

(740) Mgr. Ludvík Mühlberger, advokát, Dukelských hrdinů 747/19, Praha 7, Holešovice, 17000

(210) O-542810

(591) Barevná

(510) (9) programové vybavení pro počítače, software, hardware, zejména z oblasti výpočetní techniky, komunikační techniky, informační techniky a telekomunikační techniky zařazené v této třídě a všechny jejich náhradní díly a součásti ve třídě 9, nosiče záznamů nahrané i nenahrané, přenosné (mobilní) telefony; (35) zprostředkovatelská činnost v obchodní oblasti s aplikacemi výpočetní techniky, zprostředkovatelská činnost v oblasti obchodu s programovým vybavením pro počítače, software, hardware, zejména z oblasti výpočetní techniky, informační techniky a telekomunikační techniky a všemi jejich náhradními díly a součástmi, s nosiči záznamů nahranými i nenahranými, automatizované zpracování dat, činnost organizačních a ekonomických poradců, reklamní, propagační a inzertní činnost, marketingové studie, zpracování dat, pomoc při řízení obchodní činnosti, podnikové poradenství a obchodní management, poradenství v obchodní činnosti a vedení podniků, personální poradenství, posuzování efektivnosti provozu a racionalizace práce; (37) montáž, instalace, opravy, údržba a servis kancelářské, reprodukční, výpočetní, komunikační a informační techniky, včetně hardwaru, montáž a údržba koncových telekomunikačních zařízení, instalace a servis datových sítí; (38) komunikace spočívající ve výměně, šíření, získávání a poskytování informací a zpráv prostřednictvím telekomunikačních sítí, poskytování telekomunikačních služeb, poskytování veřejných a neveřejných datových telekomunikačních služeb, provozování informačních a komunikačních sítí a poskytování obecných informací v rámci informačních a komunikačních sítí, vysílání kabelové televize, komunikace mobilními

The logo for ALEF features a stylized 'X' symbol in blue and green, followed by the word 'ALEF' in a bold, black, sans-serif font.

(111) **365382**

(220) 09.10.2017

(320) 09.10.2017

(442) 22.11.2017

(151) 28.02.2018

(730) **PEAL, a.s.**, U plynárny č. ev. 412/101, Praha 10, Michle, 10100, CZ

(740) KOREJZOVA LEGAL v.o.s., JUDr. Petra Sauvage de Brantes, advokátka, Korunní 810/104, Praha 10, Vinohrady, 10100

(210) O-542813

(591) Barevná

(510) (35) zprostředkování dovozu tabákových výrobků, alkoholických a nealkoholických nápojů, vín, marketing, maloobchodní a velkoobchodní prodej tabákových výrobků, alkoholických a nealkoholických nápojů, vín; (36) pronájem nemovitostí, služby nemovitostní (realitní služby); (39) doprava, balení a skladování zboží, pronájem automobilů, zprostředkování dopravy.

(511) 35, 36, 39

(540)

The logo for PEAL features a stylized orange mountain range or wave shape above the word 'PEAL' in a bold, black, sans-serif font. Below the word, the website address 'WWW.PEAL.CZ' is written in a smaller font.

(111) **365383**

(220) 10.10.2017

(320) 10.10.2017

(442) 22.11.2017

(151) 28.02.2018

(730) **Profiscan s.r.o.**, Moskevská 14, Most, 43401, CZ

(210) O-542850

(591) Barevná

(510) (16) magnetické bílé tabule; (21) skleněné tabule, skleněné desky.

(511) 16, 21

(540)



SKLENĚNÉ  
MAGNETICKÉ TABULE

- (111) **365384**  
(220) 10.10.2017  
(320) 10.10.2017  
(442) 22.11.2017  
(151) 28.02.2018  
(730) **Povoroznyk Taras**, Na Kavčí skále 1697/4, Říčany, 25101, CZ  
(740) PatentCentrum Sedlák & Partners s.r.o., Husova tř. 1847/5, České Budějovice, České Budějovice 3, 37001  
(210) O-542854  
(510) (16) papír a papírenské zboží, psací a kreslicí potřeby a pomůcky, učební, školní a kancelářské potřeby a pomůcky kromě přístrojů a nábytku, sešity, data na papírových nosičích, tiskoviny, periodický a neperiodický tisk, časopisy, noviny, knihy, prospekty, plakáty, fotografie, pohlednice, samolepky, dopisnice, dopisní papíry, kalendáře, knihařské výrobky, propagační materiály a předměty z papíru, a to letáky, brožury, obtisky, obalový materiál z papíru a plastických hmot, ozdobné a propagační předměty z papíru, penály; (18) zavazadla a kufry, cestovní tašky, sportovní tašky, batohy, peněženky, deštníky, kůže a imitace kůže, slunečníky, klíčenky, vycházkové hole, biče a sedlářské výrobky; (20) identifikační náramky (nekovové); (25) oděvy, obuv, pokrývky hlavy; (35) reklamní, marketingové a propagační služby, tvorba reklamních předmětů a reklam, maloobchodní, velkoobchodní prodej a internetový obchod (e-shop) s výše uvedenými výrobky ve tř. 16, 18, 20, 25.  
(511) 16, 18, 20, 25, 35  
(540)



- (111) **365385**  
(220) 10.10.2017  
(320) 10.10.2017  
(442) 22.11.2017  
(151) 28.02.2018  
(730) **Všeobecný lékař s.r.o.**, 1.máje 67, Kozojedy, 28163, CZ  
(210) O-542855  
(510) (44) lékařské služby, zdravotní péče, paliativní péče, stomatologická péče.  
(511) 44

(540)



vseobecnylekar.cz

- (111) **365386**  
(220) 11.10.2017  
(320) 11.10.2017  
(442) 22.11.2017  
(151) 28.02.2018  
(730) **Manychová Petra Ing.**, Smrčinská 3238/6, Praha 5, Smíchov, 15000, CZ  
(740) Advokátní kancelář Šimková & partneři, s.r.o., Mgr. Petra Šimková, advokátka, Římská 103/12, Praha 2 - Vinohrady, 12000  
(210) O-542866  
(510) (5) šampóny pro domácí zvířata s léčivými přísadami, insekticidní přípravky na mytí zvířat, insekticidní šampóny pro zvířata, potravinové doplňky pro zvířata, proteinové doplňky pro zvířata, protiparazitní obojky pro zvířata, přípravky na mytí psů s insekticidními účinky, repelenty pro psy; (18) oblečky pro domácí zvířata, obojky pro zvířata, postroje pro zvířata, přikrývky pro zvířata, náhubky, kožená vodítka; (28) hračky pro domácí zvířata, balónky na hraní, hry, hračky, létající talíře (hračky), míče na hraní, plyšové hračky, činky; (31) krmivo, krmivo pro domácí zvířata, nápoje pro domácí zvířata, krmiva a potrava pro zvířata, psí suchary, jedlé zvykačky pro zvířata, posilující krmiva, zbytkové produkty zpracování obilovin jako krmivo.  
(511) 5, 18, 28, 31  
(540)



- (111) **365387**  
(220) 11.10.2017  
(320) 11.10.2017  
(442) 22.11.2017  
(151) 28.02.2018  
(730) **Bazény Morava v.o.s.**, Nádražní 835, Kojetín, 75201, CZ  
(740) JUDr. Václav Chum, Sokolská 60, Praha 2, 12000  
(210) O-542867  
(591) Barevná  
(510) (6) kovové bazény; (11) lázeňské bazény, parní lázně a sauny; (19) bazény plavecké (nekovové); (28) bazény plavecké (potřeby pro hru); (37) dodávka a montáž foliových bazénů, bazénů s keramickým a skleněným obkladem a nerezových bazénů, dodávka a montáž saun a parních kabin, montáž nerezových masážních van a bazénů, dodávka a montáž bazénových technologií, elektroinstalační práce, provádění staveb, jejich změn a odstraňování - v rámci třídy 37; (40) zakázková výroba nerezových masážních van a bazénů.  
(511) 6, 11, 19, 28, 37, 40

(540)



- (111) **365388**  
(220) 11.10.2017  
(320) 11.10.2017  
(442) 22.11.2017  
(151) 28.02.2018  
(730) **Gaier Jindřich**, U Jednoty 340, Tábor, Čekanice, 39002, CZ  
(740) HAVEL & PARTNERS s.r.o., advokátní kancelář, Mgr. Robert Nešpůrek LL.M., advokát, Na Florenci 2116/15, Praha 1, Nové Město, 11000  
(210) O-542872  
(510) (18) sportovní tašky a zavazadla, batohy, batohy pro horolezce, batohy turistické, kufrы, tašky, tašky cestovní, tašky plážové, chlebníky, tomy, cestovní obaly na oděvy, hole turistické, hole vycházkové, deštníky, slunečníky, sportovní klíčenky a peněženky; (25) oblečení a oděvy, oděvy pro sport a volný čas, oděvy pro cyklisty, oděvy pro motoristy, oděvy tělocvičné, oděvy pletené, oděvy nepromokavé, kombinézy (oděvy), bundy sportovní, bundy sportovní s kapucí, svrchní kabáty, pláště, ponča, vesty, pláštěnky, tílka, košilky, sportovní tílka, trička, košile, svetry, plavky, koupací pláště, koupací čepice, kamaše, legíny, kalhoty, punčocháče (punčochové kalhoty), punčochy (pohlcující pot), sukně, ponožky, spodní prádlo, rukavice, lyžařské rukavice, palcové rukavice, pokrývky hlavy, čelenky, čepice, čapky, šály, šátky, opasky, potítka, obuv, sportovní obuv, obuv plátěná, obuv plážová, koupací obuv, pantofle, sandály, holínky, fotbalová obuv, lyžařské boty; (28) posilovači stroje, přístroje pro tělesná cvičení, cvičné pytle, činky, sportovní тренаžéry, sportovní potřeby, lyže, lyžařská vázání, snowboardy, obaly na lyže a snowboardy, sněžnice, sánky, lyže vodní, surfovací prkna, plovací pásy a vesty, potřeby pro míčové sporty, křídla padáková (paragliding), skateboardy, horolezecká výstroj, holenní chrániče, chrániče kolen - nákoleníky, chrániče na lokty, rybářské potřeby, lukostřelecké náčiní, bazény plavecké (potřeby i na hraní), hry, hry společenské, hry stolní, hry plážové.  
(511) 18, 25, 28  
(540)



- (111) **365389**  
(220) 11.10.2017  
(320) 11.10.2017  
(442) 22.11.2017  
(151) 28.02.2018  
(730) **WEBCOM a.s.**, U plynárny 1002/97, Praha 10, Michle, 10100, CZ  
(210) O-542882  
(510) (9) software; (35) obchodní poradenství, propagace prodeje, administrativa prodeje, podpora prodeje, podnikové organizační a ekonomické poradenství.  
(511) 9, 35  
(540)

**WEBCOM**

- (111) **365390**  
(220) 12.10.2017  
(320) 12.10.2017  
(442) 22.11.2017  
(151) 28.02.2018  
(730) **Komerční banka, a.s.**, Na Příkopě 33/969, Praha 1, 11407, CZ  
(210) O-542904  
(510) (16) papír a výrobky z papíru (reklamní předměty), papírové nosiče informací, zejména tiskoviny, letáky, propagační materiály, plakáty, fotografie, psací a kancelářské potřeby, papírenské zboží; (35) inzertní a reklamní činnost, propagační činnost, pomoc při řízení obchodní činnosti, obchodní administrativa, kancelářské práce, marketing, sestavování, výroba a šíření reklamních materiálů, sestavování, výroba a šíření inzertních materiálů; (36) pojišťovnictví a peněžnictví, služba finanční, peněžní, nemovitostní a pojišťovací, zejména přijímání vkladů, investování do cenných papírů na vlastní účet, platební styk a zúčtování, obchodování na vlastní účet s devizovými hodnotami, finanční makléřství a činnosti, které přímo souvisejí s činnostmi výše uvedenými, jako jsou bankovníctví, burzovní kotace, elektronický převod peněžních prostředků, faktoring, finanční analýza, finanční hodnocení (pojištění, bankovníctví, nemovitosti), finanční informace, finanční poradenství, financování, hypoteční bankovníctví, informace o pojištění, penzijní fondy, podílové fondy, spořitelní služby, správa nemovitostí, úschova cenností, uzavírání pojištění, vydávání kreditních karet, vystavování cestovních šeků, zpracování plateb debetní kartou.  
(511) 16, 35, 36  
(540) **Úvěř EuroCreative**

- (111) **365391**  
(220) 12.10.2017  
(320) 12.10.2017  
(442) 22.11.2017  
(151) 28.02.2018  
(730) **Poděbradka, a.s.**, Nymburská 239/VII, Poděbrady, 29001, CZ  
(740) AK Mrázek - Mrázková, JUDr. Josef Mrázek, Pernerova 11, Praha 8, 18600  
(210) O-542909  
(591) Barevná  
(510) (32) přírodní či perlivé vody (minerální nebo neminerální), ovocné nebo zeleninové šťávy, ovocné nebo zeleninové nápoje, limonády, sodovky, nápojové přípravky, sirupy do nápojů.  
(511) 32  
(540)



- (111) **365392**  
(220) 12.10.2017  
(320) 12.10.2017  
(442) 22.11.2017  
(151) 28.02.2018  
(730) **Poděbradka, a.s.**, Nymburská 239/VII, Poděbrady, 29001, CZ  
(740) AK Mrázek - Mrázková, JUDr. Josef Mrázek, Pernerova 11, Praha 8, 18600  
(210) O-542910  
(591) Barevná

(510) (32) přírodní či perlivé vody (minerální nebo neminerální), ovocné nebo zeleninové šťávy, ovocné nebo zeleninové nápoje, limonády, sodovky, nápojové přípravky, sirupy do nápojů.

(511) 32  
(540)



(111) **365393**

(220) 12.10.2017  
(320) 12.10.2017  
(442) 22.11.2017  
(151) 28.02.2018

(730) **Poděbradka, a.s.**, Nymburská 239/VII, Poděbrady, 29001, CZ

(740) AK Mrázek - Mrázková, JUDr. Josef Mrázek, Pernerova 11, Praha 8, 18600

(210) O-542911

(591) Barevná

(510) (32) přírodní či perlivé vody (minerální nebo neminerální), ovocné nebo zeleninové šťávy, ovocné nebo zeleninové nápoje, limonády, sodovky, nápojové přípravky, sirupy do nápojů.

(511) 32  
(540)



(111) **365394**

(220) 12.10.2017  
(320) 12.10.2017  
(442) 22.11.2017  
(151) 28.02.2018

(730) **Opavia - LU, s.r.o.**, Karolinská 661/4, Praha 8, Karlín, 18600, CZ

(740) JUDr. Tomáš Kučírek, Petráská 1168/29, Praha 1, Nové Město, 11000

(210) O-542915

(591) Barevná

(510) (30) pekařské výrobky, jemné pečivo, trvanlivé pečivo sladké i slané, cukrářské výrobky, oplatky, kakaové, čokoládové, kávové náplně, krémy a polevy, cukrovinky, výrobky z obilovin, cereální výrobky; (35) akviziční, marketingová, propagační, reklamní, informačně-obchodní a inzertní

činnost, distribuce zboží k reklamním účelům, v oblasti výrobků trvanlivého pečiva; (41) organizování a pořádání soutěží pro veřejnost.

(511) 30, 35, 41  
(540)



(111) **365395**

(220) 12.10.2017  
(320) 12.10.2017  
(442) 22.11.2017  
(151) 28.02.2018

(730) **Oravci spol. s r.o.**, Chudenická 1059/30, Praha 10, 10200, CZ

(740) INPROCHES Patentová a známková kancelář, Mgr. Alžběta Jurtíková, patentová zástupkyně, Mezírka 1, Brno, 60200

(210) O-542927

(510) (19) stavební materiály nekovové; (35) propagační a obchodní činnost v oblasti stavebnictví; (37) služby v oblasti stavebnictví, opravářské a údržbářské služby ve stavebnictví, služby a opravy připojené ke stavebnictví.

(511) 19, 35, 37  
(540)



(111) **365396**

(220) 13.10.2017  
(320) 13.10.2017  
(442) 22.11.2017  
(151) 28.02.2018

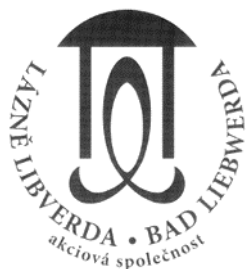
(730) **LE CYGNE SPORTIF GROUPE a.s.**, Závěšova 66/13, Praha 4, Vinohrady, 14000, CZ

(210) O-542974

(510) (39) taxislužba; (43) hotelové služby, penziony, jídelny, kavárny a motely (služby), pronajímání jednacích místností, provoz hotelového zařízení; (44) lázeňské služby, lázně, kliniky nebo sanatoria (soukromé) lékařské služby, masáže, sanatoria, zotavovny, služby solární, služby v oblasti sauny, salóny krásy, telemedicinské služby, vše v rámci této třídy.

(511) 39, 43, 44

(540)



- (111) **365397**  
 (220) 13.10.2017  
 (320) 13.10.2017  
 (442) 22.11.2017  
 (151) 28.02.2018  
 (730) **Maternia, s.r.o.**, Videňská 12, Nová Bystřice, 37833, CZ  
 (740) Vogl & Partners s.r.o., advokátní kancelář, JUDr. Mario Vogl, Čelakovského sady 1580/4, Praha 1, 11000  
 (210) O-542975  
 (591) Barevná  
 (510) (5) oční kapky, roztoky na kontaktní čočky, čisticí přípravky na kontaktní čočky, oftalmické přípravky pro čištění kontaktních čoček, dezinfekční přípravky na kontaktní čočky, roztoky na oplachování kontaktních čoček, roztoky na sterilizaci kontaktních čoček, roztoky na neutralizaci kontaktních čoček, roztoky na zvlhčování kontaktních čoček; (9) kontaktní čočky, crazy kontaktní čočky, polotovary na kontaktní čočky, pouzdra na kontaktní čočky, pouzdra upravená pro kontaktní čočky, databáze, elektronické databáze; (35) poskytování obchodních informací on-line, reklama a propagace prodeje vztahující se ke zboží a službám nabízená a objednávaná prostřednictvím telekomunikací nebo elektronicky, reklama zasíláním on-line propagace třetím stranám prostřednictvím elektronických komunikačních sítí, reklama, včetně on-line reklamy na počítačové síti, reklama prostřednictvím elektronických médií a internetu, maloobchodní služby obchodních domů související s prodejem kosmetických výrobků, toaletních přípravků, strojů pro domácnost, ručních nástrojů, optických výrobků, domácích elektrických a elektronických zařízení, maloobchodní nebo velkoobchodní služby pro farmaceutické, veterinární a sanitární přípravky a lékařské potřeby, produktový marketing, výrobový marketing, propagační marketing, přímý marketing, marketingové poradenství, marketingové služby, reklama a marketing, propagace, reklama a marketing on-line webových stránek, reklama on-line, on-line reklama prostřednictvím počítačových komunikačních sítí, on-line reklama v počítačových komunikačních sítích, poradenství a informace o zákaznických službách a řízení prodeje výrobků uvedených výše ve třídách 5 a 9 a jejich cen na internetových stránkách v souvislosti s nákupem přes internet; (38) poskytování přístupu k webovým stránkám na internetu nebo na jakýchkoliv jiných komunikačních sítích, poskytování přístupu k webovým stránkám a počítačová komunikace a přístup k internetu; (44) služby péče o hygienu a krásu, služby zdravotní péče, zdravotnické služby, poradenské služby týkající se zdravotních problémů, informační služby vztahující se ke kontaktním čočkám, poradenství, konzultace a informace v oboru kontaktních čoček, korekce zraku a léčby očí.  
 (511) 5, 9, 35, 38, 44

(540)



- (111) **365398**  
 (220) 13.10.2017  
 (320) 13.10.2017  
 (442) 22.11.2017  
 (151) 28.02.2018  
 (730) **VITRABLOK, s.r.o.**, Bílinská 782/42, Duchcov, 41901, CZ  
 (740) PATENTSERVIS Praha a.s., Na Podkovce 281/10, Praha 4, 14700  
 (210) O-542978  
 (510) (19) skleněné stavební materiály a stavební prvky ze skla, a to skleněné stěny, skleněné cihly, skleněné panely, skleněné panely do oken, skleněné panely do dveří, skleněné desky, skleněné bloky, protipožární sklo k použití ve stavebnictví, dekorativní sklo pro stavebnictví, zabarvené stavební sklo.  
 (511) 19  
 (540)

# MYMINIGLASS

- (111) **365399**  
 (220) 13.10.2017  
 (320) 13.10.2017  
 (442) 22.11.2017  
 (151) 28.02.2018  
 (730) **REGENT PLUS Žlutice spol. s r.o.**, Unhošť 1196, Unhošť, 27351, CZ  
 (740) Advokátní kancelář Mgr. Ing. Ludmila Brodničková, Ludmila Brodničková, Karla Havlíčka Borovského 379, Sokolov, 35601  
 (210) O-542981  
 (591) Barevná  
 (510) (1) kompost; (29) zpracované ovoce, houby a zelenina (včetně ořechů a luštěnin), zelenina sušená, sušené ovoce, směsi sušeného ovoce, směs ze sušeného ovoce, maso, zvěřina, sušené maso, mražené masové výrobky, zpracované masové výrobky, masné výrobky a mražené maso.  
 (511) 1, 29  
 (540)





(111) **365400**  
(220) 13.10.2017  
(320) 13.10.2017  
(442) 22.11.2017  
(151) 28.02.2018  
(730) **Bílý Petr**, Lektinová 1497, Liberec, Liberec XXX-Vratislavice nad Nisou, 46311, CZ  
(210) O-542983  
(591) Barevná  
(510) (9) simulátory, letecké simulátory, simulátory na simulaci ovládání letadel.  
(511) 9  
(540)



(111) **365401**  
(220) 13.10.2017  
(320) 13.10.2017  
(442) 22.11.2017  
(151) 28.02.2018  
(730) **Český telekomunikační úřad**, Sokolovská 58/219, Praha 9, 19000, CZ  
(210) O-542993  
(510) (9) přístroje pro měření, kontrolu (dohled), zařízení pro záznam, přenos, reprodukci zvuku, kompaktní disky, dvd a jiná digitální záznamová média, zařízení na zpracování dat, počítačové programy (software); (16) papír a lepenka, tiskárenské výrobky, potřeby pro vazbu knih, fotografie, papírnické zboží a kancelářské potřeby s výjimkou nábytku, lepidla pro kancelářské potřeby nebo pro domácnost, instruktážní a výukové materiály, plastové archy, fólie a sáčky pro balení a obaly, tiskařské typy, štočky; (35) reklama, propagace; (38) telekomunikace; (42) vědecké a technologické služby a související výzkum a projektování; (45) právní služby.  
(511) 9, 16, 35, 38, 42, 45  
(540)



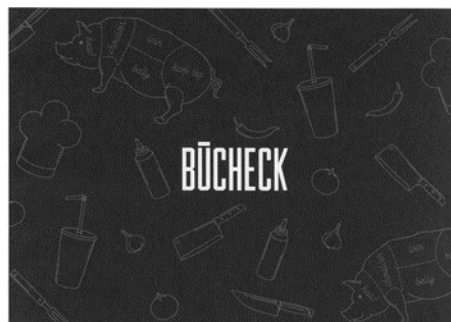
Czech Telecommunication Office

(111) **365402**  
(220) 16.10.2017  
(320) 16.10.2017  
(442) 22.11.2017  
(151) 28.02.2018  
(730) **Koučink akademie s.r.o.**, Dolní Libchavy 103, Libchavy, 56116, CZ  
(210) O-542999  
(591) Barevná  
(510) (35) reklama, propagace, řízení obchodní činnosti, obchodní administrativy, kancelářské práce; (41) vzdělávání, školení, zábava, sportovní a kulturní činnosti.  
(511) 35, 41

(540)

**Rozum  
a cit**

(111) **365403**  
(220) 16.10.2017  
(320) 16.10.2017  
(442) 22.11.2017  
(151) 28.02.2018  
(730) **Szamuhel Peter**, Koliště 278/63, Bmo, 60200, CZ  
(740) Mgr. Štěpán Řiháček, advokát, Pionýrská 249/15, Bmo, 60200  
(210) O-543000  
(510) (29) maso, ryby, drůbež a zvěřina, masové výtahy, ovoce a zelenina konzervované, sušené a zavařené, želé, džemy, kompoty, vejce, mléko a mléčné výrobky, oleje a tuky jedlé; (30) káva, čaj, kakao, cukr, kávové náhražky, pečivo, cukrovinky, zmrzlina, nápoje připravované na základě kávy, kakaa, čokolády nebo čaje; (43) poskytování jídla a nápojů, catering - jídlo a nápoje pro bankety, firemní akce (pořádání banketů), cateringové služby pro exteriér, mobilní cateringové služby, organizace cateringu na narozeninových oslavách, služby dodávání jídel k okamžité spotřebě, bary, bufetové služby, delikatesy, podávání alkoholických nápojů, poradenské služby v oblasti přípravy jídel, poradenské služby v oblasti kulinářského umění, příprava jídel, rychlé občerstvení, služby týkající se přípravy jídel a nápojů, služby osobního šéfkuchaře, gastronomické služby.  
(511) 29, 30, 43  
(540)



(111) **365404**  
(220) 16.10.2017  
(320) 16.10.2017  
(442) 22.11.2017  
(151) 28.02.2018  
(730) **Černá Eva**, Zárýbničná 3089/13, Praha 4, Záběhlice, 14100, CZ  
(740) Ing. Francis Jupa, patentový zástupce, Měchenická 4/2554, Praha 4, 14100  
(210) O-543003  
(510) (25) oděvy, prádlo, šaty, rukavice, obuv, kloboučnické výrobky a módní doplňky vše spadající do třídy 25; (35) zprostředkovatelská činnost v oblasti obchodu, maloobchod-velkoobchod, export-import, internetový obchod (e-shop) vše s výrobky výše uvedenými ve třídě 25 a službami níže uvedenými ve třídách 40 a 42, marketing, propagace, inzerce, reklama všemi druhy médií, poradenská a zprostředkovatelská činnost ve výše uvedených oblastech; (40) šití, úprava a přešívání oděvů, šatů, prádla, zejména modelů; (42) oděvní návrhářství, půjčování oděvů, poradenská činnost v uvedených oblastech (styling).  
(511) 25, 35, 40, 42



(540)



- (111) **365405**  
 (220) 16.10.2017  
 (320) 16.10.2017  
 (442) 22.11.2017  
 (151) 28.02.2018  
 (730) **Šimurda Juraj**, Vyšehradská 428/35, Praha 2, Vyšehrad, 12800, CZ  
 (740) Ing. Francisc Jupa, patentový zástupce, Měchenická 4/2554, Praha 4, 14100  
 (210) O-543004  
 (510) (35) zprostředkovatelská činnost v oblasti obchodu, maloobchod-velkoobchod, export-import, internetový obchod ( e-shop ), vše oblasti kovovýroby, výroby orientačních a reklamních systémů (firemní tabule, nápisy, samolepky, grafika, světelná reklama), marketing, propagace, inzercie, reklama všemi druhy médií; (40) zámečnické a pasířské práce, stavební kovovýroba, umělecké kovářství, rytecké práce, slévárna barevných kovů; (42) projekční a konstrukční práce, software, poradenská a zprostředkovatelská činnost v uvedených oblastech třídy 42.
- (511) 35, 40, 42  
 (540)

## ADHEZIA

- (111) **365406**  
 (220) 16.10.2017  
 (320) 16.10.2017  
 (442) 22.11.2017  
 (151) 28.02.2018  
 (730) **EMPRESA MEDIA, a.s.**, Mikuleckého 1309/4, Praha 4, Braník, 14700, CZ  
 (740) Mgr. Kateřina Čápková, advokát, Mgr. Kateřina Čápková, Mikuleckého 1311/8, Praha 4, Braník, 14700  
 (210) O-543007  
 (510) (9) informace, data a databáze na elektronických, magnetických a optických nosičích všeho druhu a v elektronických, datových, informačních a telekomunikačních sítích všeho druhu, multimediální aplikace, zejména elektronické informační katalogy, časopisy a periodika, knihy v elektronické podobě, nahrané zvukové a zvukově-obrazové a obrazové záznamy, včetně software na cd a dvd discích a magnetických nosičích, software pro počítače; (16) tiskoviny všeho druhu, a to periodické a neperiodické publikace na papírových nosičích, časopisy, noviny, knihy, prospekty, plakáty, data a databáze na papírových nosičích, kalendáře, fotografie, pohlednice, plakáty, samolepky, knihářské výrobky, učebnice, křížovky, katalogy, učební a výukové pomůcky s výjimkou přístrojů, papírnické zboží; (35) inzertní činnost, reklamní a propagační činnost, pronájem reklamních ploch na internetu, marketing, prezentace výrobků a služeb v komunikačních médiích pro účely maloobchodu za účelem jejich prohlídky a nákupu zákazníky, telemarketingové služby, služby předplatného novin a časopisů pro třetí osoby; (38) přenos dat, zpráv a informací, komunikace poskytované elektronicky, elektronické šíření elektronických periodik a knih, elektronických, počítačových, datových a telekomunikačních sítí (zejména prostřednictvím internetu), telekomunikace informací, telekomunikace prostřednictvím počítačových terminálů, telematických systémů, satelitů, rozhlasu a telefonu, služby mobilní telekomunikační sítě (předplacené i dodatečně hrazené), směrovací a spojovací služby pro telekomunikace, poskytování telekomunikačních připojení ke globální počítačové síti (zejména k internetu), služby v oblasti datové komunikace, zprostředkovatelská činnost v oblasti telekomunikací a datových služeb, poradenská činnost v oblasti telekomunikací a datových služeb, služby elektronické pošty, služby multimediálních a textových zpráv, poskytování přístupu k informačním službám a databázím, informační služby na internetu spojené s telekomunikacemi, provozování internetových portálů, poskytování

internetových diskusních fór, služby zaslání zpráv, pronájem zařízení pro přenos informací, půjčování telefonů a telekomunikačních zařízení, šíření elektronických informací, zpráv textových, zvukových a zvukově-obrazových, a to elektronických novin, časopisů, knih a děl prostřednictvím informační, datové nebo elektronické nebo komunikační nebo telekomunikační sítě (zejména prostřednictvím počítačové sítě internet), služby na internetu v rámci této třídy, zprostředkování připojení na internet, výměna elektronických zpráv a informací, služby zabezpečující audiovizuální komunikaci prostřednictvím satelitů, šíření audiovizuálních děl, zpráv a informací, anket a soutěží; (39) služby distribuční - distribuce knih, novin a časopisů; (41) nakladatelství a vydavatelství periodických a neperiodických publikací, zejména společenských, zábavních, vzdělávacích a odborných časopisů, a to tištěných na papírových nosičích i v elektronické podobě, včetně textových, zvukových a zvukově-obrazových zpráv a informací na elektronických, magnetických a optických nosičích všeho druhu, ediční a publikační činnost, včetně nahrávání zvukových a zvukově-obrazových nosičů a pořadů pro rozhlasové a televizní vysílání, půjčování publikací a nahraných zvukových a zvukově-obrazových nosičů, produkční a agenturní činnost v oblasti zábavy, vzdělávání, kultury a sportu, včetně pořádání zábavních a vzdělávacích soutěží a akcí, hobby-soutěží, zájmových klubů, setkání a přednášek, včetně akcí na podporu zdravého životního stylu a společenského uplatnění a aktivity zájmových skupin, kulturních a/nebo vzdělávacích výstav, informační, konzultační, poradenské a obstaravatelské služby v oboru nakladatelské a vydavatelské činnosti, produkční a agenturní činnost v oblasti zábavy, kultury, vzdělávání, zájmové činnosti a společenských aktivit.

(511) 9, 16, 35, 38, 39, 41

(540)

## Sedmička Naše životy

- (111) **365408**  
 (220) 16.10.2017  
 (320) 16.10.2017  
 (442) 22.11.2017  
 (151) 28.02.2018  
 (730) **BROWN-FORMAN CORPORATION**, 850 Dixie Highway, Louisville, KY 40210, KY, US  
 (740) Všeťečka Zelený Švorčík Kalenský a partneři, advokátní a patentová kancelář, JUDr. Pavel Zelený, advokát, Hájkova 2, Praha 2, 12000  
 (210) O-543016  
 (510) (33) alkoholické nápoje, včetně destilátů.  
 (511) 33  
 (540)



- (111) **365409**  
 (220) 16.10.2017  
 (320) 16.10.2017  
 (442) 22.11.2017  
 (151) 28.02.2018  
 (730) **Karas Peter Mgr.**, Chopinova 1556/6, Praha 2, 12000, CZ  
 (740) Július Csorba, advokátní kancelář, s.r.o., Mgr. Július Csorba LL.M., advokát, Na Florenci 2116/15, Praha 1, 11000  
 (210) O-543019  
 (510) (35) řízení obchodní činnosti, obchodní administrativa, kancelářské práce; (41) vzdělávání, školení; (42) technologické služby, průmyslová analýza, navrhování a vývoj počítačového hardwaru a softwaru.  
 (511) 35, 41, 42  
 (540)

dpoffice

(540)

- (111) **365410**  
 (220) 16.10.2017  
 (320) 16.10.2017  
 (442) 22.11.2017  
 (151) 28.02.2018  
 (730) **TOMIL s.r.o.**, Gen. Svatoně 149, Vysoké Mýto, 56601, CZ  
 (740) Rott, Růžička & Guttman Patentové, známkové a advokátní kanceláře, JUDr. Vladimír Rott, Vinohradská 37, Praha 2, 12000  
 (210) O-543021  
 (510) (3) mýdla, tekutá mýdla, šampóny, kondicionéry, šampóny tělové, pěny do koupele, pleťová a tělová kosmetika, krémy, přípravky pro bělení, prací prostředky (i tekuté), aviváže, tekuté mycí a čisticí prostředky, zubní pasty, přípravky pro čištění, leštění, odmašťování a broušení, čisticí, lešticí a brousící přípravky pro automobily, autokosmetika, tělová mléka, čisticí mléka, pleťové vody, dětská kosmetika, všechny uvedené výrobky s výjimkou přípravků na odstraňování skvrn v tekuté, pastové a práškové formě; (5) přípravky pro čištění a osvěžování vzduchu, deodoranty (jiné než pro osobní potřebu), hygienické výrobky pro osobní hygienu zařazené do třídy 5, antibakteriální a dezinfekční přípravky; (16) tiskoviny a výrobky z papíru a to letáky, katalogy, kalendáře, fotografie, etikety, tašky papírové, plakáty, kartóny, pohlednice, gratulace, obálky, samolepky, tašky umělohmotné; (35) šíření reklamy počítačovou sítí a internetem, rádiovými a televizními programy; (38) šíření informací počítačovou sítí a internetem, rádiovými a televizními programy.

(511) 3, 5, 16, 35, 38

(540)

**Dr. DEVIL POINT BLOCK**

- (111) **365411**  
 (220) 16.10.2017  
 (320) 16.10.2017  
 (442) 22.11.2017  
 (151) 28.02.2018  
 (730) **ProEduCo s.r.o.**, Křížkova 226/16, Praha 8, Karlín, CZ  
 (740) Ing. Jiří Střelák, Šumberova 42, Praha 6, 16200  
 (210) O-543024  
 (510) (35) reklamní, marketingová a inzertní činnost, činnost podnikatelských, organizačních a ekonomických poradců, obchodní management, poradenství v oblasti založení firem a podnikání, poradenství v oblasti řízení podnikání, automatizované zpracování dat, správa obchodních dat, personální služby, služby public relations, administrativní práce, kopírování dat, účetní služby, obchodní zastoupení podnikatelských subjektů, distribuce zboží k reklamním účelům, organizování a pořádání komerčních akcí a výstav, poradenství a zprostředkování ve výše uvedených činnostech ve třídě 35; (36) finanční poradenství, finanční daňové poradenství, investiční činnosti, investiční poradenství, finanční oceňování, správa investic, správa nehmotného majetku, správa hmotného majetku, správa peněz, finanční sbírky, správa cenných papírů, realitní služby, makléřské služby, převod a směna peněz, leasing, franšizing, zprostředkování v oblasti financí, pojištění a realitách; (41) vzdělávací a školicí činnosti, lektorská činnost, organizování a pořádání odborných kurzů a školení, vzdělávání v oblasti osobního rozvoje, rozvíjení komunikace, mezilidských, řídicích a prodejních schopností, firemní vzdělávání, individuální kurzy na míru, rekvalifikační kurzy, jazykové kurzy, provoz vzdělávacích, kulturních, zábavních a sportovních zařízení, nakladatelská a vydavatelská činnost, elektronické publikování, kulturní, společenské, zábavní a sportovní činnosti, fotografování, audiovizuální produkce, půjčování knih, filmů a hudby, překladatelská činnost, činnosti umělecké agentury v rámci této třídy, poskytování informací a poradenství v oblasti vzdělávání, vydavatelství, publikování, zábavy, kultury a sportu.

(511) 35, 36, 41

**K PROFESNÍ  
KŘÍŽOVATKY**

- (111) **365412**  
 (220) 16.10.2017  
 (320) 16.10.2017  
 (442) 22.11.2017  
 (151) 28.02.2018  
 (730) **ProEduCo s.r.o.**, Křížkova 226/16, Praha 8, Karlín, CZ  
 (740) Ing. Jiří Střelák, Šumberova 42, Praha 6, 16200  
 (210) O-543025  
 (510) (35) reklamní, marketingová a inzertní činnost, činnost podnikatelských, organizačních a ekonomických poradců, obchodní management, poradenství v oblasti založení firem a podnikání, poradenství v oblasti řízení podnikání, automatizované zpracování dat, správa obchodních dat, personální služby, služby public relations, administrativní práce, kopírování dat, účetní služby, obchodní zastoupení podnikatelských subjektů, distribuce zboží k reklamním účelům, organizování a pořádání komerčních akcí a výstav, poradenství a zprostředkování ve výše uvedených činnostech ve třídě 35; (36) finanční poradenství, finanční daňové poradenství, investiční činnosti, investiční poradenství, finanční oceňování, správa investic, správa nehmotného majetku, správa hmotného majetku, správa peněz, finanční sbírky, správa cenných papírů, realitní služby, makléřské služby, převod a směna peněz, leasing, franšizing, zprostředkování v oblasti financí, pojištění a realitách; (41) vzdělávací a školicí činnosti, lektorská činnost, organizování a pořádání odborných kurzů a školení, vzdělávání v oblasti osobního rozvoje, rozvíjení komunikace, mezilidských, řídicích a prodejních schopností, firemní vzdělávání, individuální kurzy na míru, rekvalifikační kurzy, jazykové kurzy, provoz vzdělávacích, kulturních, zábavních a sportovních zařízení, nakladatelská a vydavatelská činnost, elektronické publikování, kulturní, společenské, zábavní a sportovní činnosti, fotografování, audiovizuální produkce, půjčování knih, filmů a hudby, překladatelská činnost, činnosti umělecké agentury v rámci této třídy, poskytování informací a poradenství v oblasti vzdělávání, vydavatelství, publikování, zábavy, kultury a sportu.

(511) 35, 36, 41

(540)

**PROEDUCO**

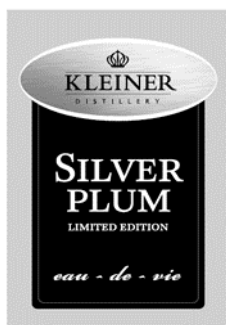
- (111) **365413**  
 (220) 16.10.2017  
 (320) 16.10.2017  
 (442) 22.11.2017  
 (151) 28.02.2018  
 (730) **Palírna U Zeleného stromu a.s.**, Drážďanská 14/84, Ústí nad Labem, Krásné Březno, 40007, CZ  
 (740) Mgr. Tomáš Chleboun, advokát, Mgr. Tomáš Chleboun advokát, Vinohradská 343/6, Praha 2, Vinohrady, 12000  
 (210) O-543027  
 (510) (32) piva, nápoje a šťávy ovocné, nealkoholické nápoje, minerální voda, přípravky k zhotovování nápojů, sirupy k přípravě nealkoholických

nápojů; (33) vína, lihoviny, likéry, destilované nápoje, aperitivy, koktejly, alkoholické nápoje (s výjimkou piva), alkoholové výtažky, alkoholové trestí, přípravky k výrobě alkoholických nápojů; (35) propagační činnost, reklama, pomoc při řízení obchodní činnosti, obchodní administrativa, kancelářské práce, zprostředkování obchodů pro třetí strany, maloobchodní prodej nealkoholických nápojů, velkoobchodní prodej nealkoholických nápojů, maloobchodní prodej alkoholických nápojů s výjimkou piva, velkoobchodní prodej alkoholických nápojů s výjimkou piva.

(511) 32, 33, 35  
(540)



- (111) **365414**  
(220) 16.10.2017  
(320) 16.10.2017  
(442) 22.11.2017  
(151) 28.02.2018  
(730) **Palírna U Zeleného stromu a.s.**, Drážďanská 14/84, Ústí nad Labem, Krásné Březno, 40007, CZ  
(740) Mgr. Tomáš Chleboun, advokát, Mgr. Tomáš Chleboun, advokát, Vinohradská 343/6, Praha 2, Vinohrady, 12000  
(210) O-543028  
(510) (32) piva, nápoje a šťávy ovocné, nealkoholické nápoje, minerální voda, přípravky k zhotovení nápojů, sirupy k přípravě nealkoholických nápojů; (33) vína, lihoviny, likéry, destilované nápoje, aperitivy, koktejly, alkoholické nápoje (s výjimkou piva), alkoholové výtažky, alkoholové trestí, přípravky k výrobě alkoholických nápojů; (35) propagační činnost, reklama, pomoc při řízení obchodní činnosti, obchodní administrativa, kancelářské práce, zprostředkování obchodů pro třetí strany, maloobchodní prodej nealkoholických nápojů, velkoobchodní prodej nealkoholických nápojů, maloobchodní prodej alkoholických nápojů s výjimkou piva, velkoobchodní prodej alkoholických nápojů s výjimkou piva.  
(511) 32, 33, 35  
(540)



- (111) **365415**  
(220) 16.10.2017  
(320) 16.10.2017  
(442) 22.11.2017  
(151) 28.02.2018  
(730) **BURDÝŘI - z.s.**, Zlatníky 27, Dolní Břežany, 25241, CZ  
(210) O-543031

(510) (35) propagační činnost; (40) kovářské práce, kožedělné práce, zpracování látek; (41) kulturní a sportovní aktivity, historický a scénický šerm, divadelní představení, realizace historických kulturních akcí, výcvik historického a scénického šermu.

(511) 35, 40, 41  
(540)

## Burdýři

- (111) **365416**  
(220) 17.10.2017  
(320) 17.10.2017  
(442) 22.11.2017  
(151) 28.02.2018  
(730) **TNS SERVIS s.r.o.**, K Teplinám 619, Slušovice, 76315, CZ  
(740) Ing. Jarmila Strážnická, Ulička 110, Lukov, 76317  
(210) O-543038  
(510) (7) automatické manipulační stroje (manipulátory), robotické systémy, roboty (stroje), průmysloví roboti a jejich příslušenství; (9) zařízení ke zpracování dat, počítačový hardware a software, počítačový software pro robotické stroje a systémy, počítačové systémy, interaktivní počítačové systémy, přístroje pro záznam, přenos nebo reprodukci zvuku či obrazu, kamerové systémy, humanoidní roboti vybavení umělou inteligencí; (16) firemní listiny, papírenské zboží, papírové propagační materiály, informační brožury, fotografie jako tiskoviny, katalogy, kalendáře, tiskopisy; (28) hry, hračky, modely (hračky), roboti (hračky); (35) maloobchodní služby s robotickými systémy a jejich příslušenstvím, s počítačovým hardwarem a softwarem, s počítačovými a kamerovými systémy; (42) služby v oblasti integrace počítačových systémů, integrace počítačového softwaru, poradenství v oblasti navrhování a vývoje počítačového hardwaru, systémová integrace robotů a automatizace, výzkum a vývoj nových výrobků pro jiné, výzkum ve strojírenství, vývoj robotických technologií.  
(511) 7, 9, 16, 28, 35, 42  
(540)



- (111) **365417**  
(220) 17.10.2017  
(320) 17.10.2017  
(442) 22.11.2017  
(151) 28.02.2018  
(730) **PharmaFit Czech s.r.o.**, Čechova 656/24, Přerov, Přerov I-Město, 75002, CZ  
(740) Patentová a známková kancelář, ing. Jaromír Příkryl, Včelín 1161, Hulín, 76824  
(210) O-543040  
(510) (3) výrobky kosmetické a voňavkářské, bylinné kosmetické přípravky, mýdla, včetně mýdel medicínálních, parfumerie, vonné oleje, krémy, mléka, gely, emulze, vody a deodoranty pro osobní potřebu, toaletní přípravky, vlasové a ústní vody, pasty, prášky a vodičky pro čištění a ošetřování zubů a dutiny ústní, vše pro neléčebné účely, šampóny tělové i vlasové, prostředky pro mytí a ošetřování rukou a vlasů, kondicionéry, pomády, tužidla, spreje, laky, kosmetické prostředky pro ošetřování pokožky, krémy na a po opalování, masážní krémy a emulze, regenerační krémy a vody; (5) farmaceutické výrobky, hygienické výrobky pro léčebné účely, dietní potraviny a dietetické přípravky pro léčebné účely, doplňky stravy, potravní doplňky pro lidskou potřebu; (35) maloobchodní a velkoobchodní prodej a zprostředkování v oblasti nákupu a prodeje zboží včetně prodeje prostřednictvím internetu s výrobky výše uvedenými ve třídách 3 a 5, marketing.  
(511) 3, 5, 35  
(540)

## Renohair

- (111) **365418**  
(220) 17.10.2017  
(320) 17.10.2017  
(442) 22.11.2017  
(151) 28.02.2018  
(730) **Pivovar Hejkal s.r.o.**, Žďárská 84, Nové Město na Moravě, 59231, CZ  
(740) Mgr. Et Mgr. Marek Čechovský, Opletalova 25/1417, Praha 1 Nové Město, 11000  
(210) O-543045  
(591) Barevná  
(510) (32) piva a pivovarnické výrobky, minerální a syčené vody a jiné nealkoholické nápoje, ovocné nápoje a ovocné šťávy, sirupy a jiné přípravky pro přípravu nápojů, chmel (výtažky) na výrobu piva, chmelové výtažky pro použití při přípravě nápojů.  
(511) 32  
(540)



- (111) **365419**  
(220) 18.10.2017  
(320) 18.10.2017  
(442) 22.11.2017  
(151) 28.02.2018  
(730) **DEK a.s.**, Tiskařská 10/257, Praha 10, 10800, CZ  
(210) O-543068  
(510) (37) zprostředkování ve výstavbě - v rámci třídy 37, poradenská činnost ve stavebnictví, půjčování především ručního nářadí; (41) vzdělávací činnost ve stavebnictví; (42) inženýrská činnost ve stavebnictví, projektová činnost ve stavebnictví.  
(511) 37, 41, 42  
(540)

**DEKSOLAR**

- (111) **365420**  
(220) 19.10.2017  
(320) 19.10.2017  
(442) 22.11.2017  
(151) 28.02.2018  
(730) **TOMIL s.r.o.**, Gen. Svatoně 149, Vysoké Mýto, 56601, CZ  
(740) Rott, Růžička & Guttman Patentové, známkové a advokátní kanceláře, JUDr. Vladimír Rott, Vinohradská 37, Praha 2, 12000  
(210) O-543124  
(591) Barevná  
(510) (3) mýdla, tekutá mýdla, šampóny, kondicionéry, šampóny tělové, pěny do koupele, pleťová a tělová kosmetika, krémy, přípravky pro bělení, prací prostředky (i tekuté), aviváže, tekuté mycí a čisticí prostředky, zubní pasty, přípravky pro čištění, leštění, odmašťování a broušení, čisticí, lešticí a broušící přípravky pro automobily, autokosmetika, tělová mléka, čisticí

mléka, pleťové vody, dětská kosmetika, všechny uvedené výrobky s výjimkou přípravků na odstraňování skvrn v tekuté, pastové a práškové formě; (5) přípravky pro čištění a osvěžování vzduchu, deodoranty (jiné než pro osobní potřebu), hygienické výrobky pro osobní hygienu zařazené do třídy 5, antibakteriální a dezinfekční přípravky; (16) tiskoviny a výrobky z papíru a to letáky, katalogy, kalendáře, fotografie, etikety, tašky papírové, plakáty, kartóny, pohlednice, gratulace, obálky, samolepky, tašky umělohmotné; (35) šíření reklamy počítačovou sítí a internetem, radiovými a televizními programy; (38) šíření informací počítačovou sítí a internetem, radiovými a televizními programy.

- (511) 3, 5, 16, 35, 38  
(540)



- (111) **365421**  
(220) 24.10.2017  
(320) 24.10.2017  
(442) 22.11.2017  
(151) 28.02.2018  
(730) **JetBrains s.r.o.**, Na Hřebenech II 1718/10, Praha 4 - Nusle, 14700, CZ  
(740) Rott, Růžička & Guttman Patentové, známkové a advokátní kanceláře, JUDr. Vladimír Rott, Vinohradská 37, Praha 2, 12000  
(210) O-543239  
(510) (9) počítačový program pro vývoj software, integrované vývojové prostředí pro práci s programovacími jazyky.  
(511) 9  
(540)

**GOLAND**

- (111) **365422**  
(220) 22.02.2006  
(320) 22.02.2006  
(442)  
(151) 28.02.2018  
(730) **NISSIN FOODS HOLDINGS CO., LTD.**, 1-1, 4-Chome, Nishinakajima, Yodogawa-Ku, Osaka, JP  
(740) PATENTSERVIS Praha a.s., Na Podkovce 281/10, Praha 4, Podolí, 14700  
(210) O-545273  
(510) (30) nudle, instantní nudle, hluboce zamražené nudle, chlazené nudle, sušené nudle, hotová jídla obsahující (převážně) nudle.  
(511) 30  
(540)

**YAKISOBA**

### Zápisy licenčních smluv k ochranným známkám

V této kapitole jsou zveřejněny zápisy licenčních smluv podle ustanovení § 18 odst. 1 zákona č. 441/2003 Sb.

Číslo zápisu (111)	Vlastník (730)	Nabyvatel licence (791)	Druh licence (793)	Datum uzavření licenční smlouvy (793)	S účinností od data (580)
168553	Subway IP Inc., 700 S. Royal Poinciana Blvd., Suite 500, Miami Springs, FL, US	Štěpáník Jaromír, Pardubská 206, Vizovice, 76312, CZ	sublicence	25.10.2016	05.03.2018
168553	Subway IP Inc., 700 S. Royal Poinciana Blvd., Suite 500, Miami Springs, FL, US	Amitabh Pathak Amit, Pitterova 2855/11, Praha 3, 13000, CZ	sublicence	28.07.2017	05.03.2018
234938	KEZ o.p.s., Poděbradova 909, Chrudim, 53701, CZ	Makrobio s.r.o., Vinohradská 3216/165, Praha 10, Strašnice, 10000, CZ	nevýlučná	29.01.2018	06.03.2018

### Přehled obnov zápisu ochranných známek

Kapitola obsahuje údaje o ochranných známkách, u kterých byl na žádost vlastníka obnoven zápis podle ustanovení § 28 odst. 2 zákona č. 441/2003 Sb.

Číselný přehled (111)											
117677	117678	117680	117681	158112	158810	159831	164091	167135	167366	167480	167481
214325	214326	215273	215941	218019	219084	219153	219340	219665	219930	220352	220579
220949	222203	222371	222655	222824	225975	228047	228048	295821	298191	298192	299066
299067	299068	299365	299539	299603	299663	299708	299717	299718	299723	299726	299729
299749	299761	299981	299982	299983	300403	300414	300607	300720	301543	301544	301545
301651	301652	301954	301955	301956	301957	301958	301959	302243	302543	304046	304106
304147	304570	304614	305602	305967	305969	306019	306031	308989	309090		



### Obnovy zápisu ochranných známek

(111) **117677**  
(220) 02.03.1938  
(151) 02.03.1938  
(540)



(730) **TONAK a.s.**, Zborovská č.p. 823, Nový Jičín, 74111, CZ  
(740) JUDr. Jahnová Dagmar, Generála Hlad'o 18, Nový Jičín, 74111  
(510) (25) kloboučnické výrobky všeho druhu.  
(511) 25  
(210) O-15091

(111) **117678**  
(220) 29.03.1938  
(151) 29.03.1938  
(540)



(730) **TONAK a.s.**, Zborovská č.p. 823, Nový Jičín, 74111, CZ  
(740) JUDr. Jahnová Dagmar, Generála Hlad'o 18, Nový Jičín, 74111  
(510) (25) kloboučnické výrobky všeho druhu.  
(511) 25  
(210) O-15092

(111) **117680**  
(220) 29.03.1938  
(151) 29.03.1938  
(540)



(730) **TONAK a.s.**, Zborovská č.p. 823, Nový Jičín, 74111, CZ  
(740) JUDr. Jahnová Dagmar, Generála Hlad'o 18, Nový Jičín, 74111  
(510) (25) kloboučnické výrobky všeho druhu.

(511) 25  
(210) O-15094

(111) **117681**  
(220) 29.03.1938  
(151) 29.03.1938  
(540)



(730) **TONAK a.s.**, Zborovská č.p. 823, Nový Jičín, 74111, CS  
(740) JUDr. Jahnová Dagmar, Generála Hlad'o 18, Nový Jičín, 74111  
(510) (25) kloboučnické výrobky všeho druhu.  
(511) 25  
(210) O-4

(111) **158112**  
(220) 27.03.1968  
(151) 15.05.1968  
(540)

### BUREX

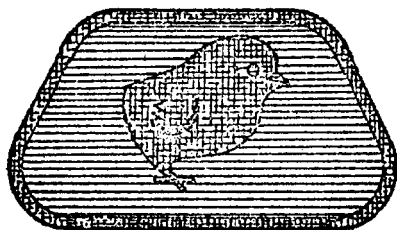
(730) **DUSLO, a.s.**, Administratívna budova, ev.č. 1236, Šala, 92703, SK  
(740) Ing. Milan Škoda, Nahořanská 308, Nové Město nad Metují, 54901  
(510) (1) chemické výrobky všeho druhu, chemikálie pro gumárenský průmysl, bělicí hlinka, umělá hnojiva; (5) prostředky na ochranu rostlin a proti živočišným škůdcům; (13) výbušniny; (22) umělá vlákna.  
(511) 1, 5, 13, 22  
(210) O-41543

(111) **158810**  
(220) 02.12.1968  
(151) 01.04.1969  
(540)

### KITCHEN AID

(730) **Whirlpool Properties, Inc.**, 500 Renaissance Drive, Suite 101, St. Joseph, MI, US  
(740) Advokátní a patentová kancelář Čermák, Hořejš, Myslíl, JUDr. Matějka Jan, Národní 32, Praha 1, 11000  
(510) Šlehače a mixéry potravin a jejich příslušenství k řízení přívodu zpracovávaných hmot; přístroje k extrahování potravinových šťáv; přístroje na krájení, loupání, strouhání, sekání, mletí, protlačování, míchání, šlehání a mixování potravin; přístroje na drcení ledu; přístroje na broušení nožů, leštění, otevírání konzerv a loupání hrachu; přístroje na mletí kávy a umývání nádobí, jakož i jejich součástí.  
(511) 7, 9, 21  
(210) O-42545

(111) **159831**  
(220) 13.06.1968  
(151) 02.07.1970  
(540)



(730) **Hy-Line International**, 1755 West Lakes Parkway, West Des Moines, IA, US  
(740) Společná advokátní kancelář Všetěčka a partneři, JUDr. Švorčík Otakar, Hálkova 2, Praha 2, 12000  
(510) Živá drůbeží kuřata a drůbeží násadová vejce.  
(511) 29, 31  
(210) O-41875

(111) **164091**  
(220) 28.02.1978  
(151) 18.06.1979  
(540)



(730) **ITT Manufacturing Enterprises, LLC**, 1105 North Market Street, Suite 1300, Wilmington, DE, US  
(740) Traplová Hlák Kubát, advokátní a patentová kancelář, Mgr. Jana Šuranová Traplová, advokátka, Přístavní 24, Praha 7, 17000  
(510) (7) stroje a obráběcí stroje, motory, soukolí a hnací řemeny, zemědělské stroje a líhně, maznice; (12) pozemní vozidla, motory pro pozemní vozidla, poháněcí soukolí a hnací řemeny pro pozemní vozidla, zařízení pro leteckou, lodní a pozemní dopravu; (42) odborné služby v oboru strojírenství a chemie, služby technických odborníků jako oceňování a odhad hodnoty, odborné posudky a vystavování protokolů.  
(511) 7, 12, 42  
(210) O-50506

(111) **167135**  
(220) 03.03.1988  
(151) 09.12.1988  
(540)

## VIKING JOHNSON

(730) **Crane Limited**, Nacton Road, Ipswich, Suffolk, GB  
(740) Čermák a spol., JUDr. Karel Čermák jr. Ph.D., LL.M., Elišky Peškové 735/15, Praha 5, 15000  
(510) Roury a trubky, spoje, přípojky a odbočky pro roury a trubky, vše zcela nebo převážně z obecných kovů, součástí a příslušenství těchto výrobků, roury a trubky, spoje, přípojky a odbočky pro roury a trubky, vše zcela nebo převážně z plastických hmot, pryže nebo syntetické pryže, těsnící vložky a těsnění, součástí a příslušenství těchto výrobků.  
(511) 6, 17  
(210) O-55554

(111) **167366**  
(220) 30.05.1988  
(151) 24.08.1989  
(540)

## DIFLUCAN

(730) **PFIZER Inc., spol. zřízená podle zákonů státu Delaware**, New York, NY, US  
(740) Čermák a spol., JUDr. Karel Čermák jr. Ph.D., LL.M., Elišky Peškové 735/15, Praha 5, 15000  
(510) (5) výrobky farmaceutické, zvěrolékařské a zdravotnické, výrobky dietetické pro děti a nemocné, náplasti, obvazový materiál, hmoty určené k plombování zubů a na otisky zubů, desinfekční prostředky, prostředky k hubení rostlinných a živočišných škůdců, antiparazitní látky.  
(511) 5  
(210) O-55703

(111) **167480**  
(220) 12.05.1988  
(151) 15.12.1989  
(540)

## VIRGIN

(730) **VIRGIN ENTERPRISES LIMITED**, The Battleship Building, 179 Harrow Road, London W26NB, GB  
(740) Společná advokátní kancelář Všetěčka Zelený Švorčík Kalenský a partneři, JUDr. Pavel Zelený, Hálkova 2, Praha 2, 12000  
(510) (42) služby poskytované při obchodních jednáních v obchodních podnicích nebo při vedení obchodních podniků, při řízení nebo výkonu hospodářských nebo obchodních funkcí v průmyslovém nebo obchodním podniku, služby propagační a informační, služby vykonávané při převozu nebo přepravě osob nebo zboží a služby související s tímto převozem nebo přepravou po železnici, dálnici, při dopravě vodních nebo vzdušné nebo při transportu pomocí potrubí, služby poskytované při ukládání zboží ve veřejných skladištích, služby poskytované staničními společnostmi, služby vztahující se na pronajímání nebo najímání motorových vozidel určených pro přepravu, služby spojené s námořní navigací, služby vlečných lodí, odborné skládání lodního nákladu, služby přístavišť a doků, služby spojené s výkonem letecké dopravy, služby vztahující se na balení a laťování zboží před dopravou, služby při podávání informací o pozemní, letecké nebo lodní dopravě, poskytované dopravními zprostředkovateli a turistickými kanceláři, inspekce dopravních prostředků a zboží před přepravou, služby poskytované nebo zařizované v souvislosti s činností vzdělávací, zábavnou nebo rekreační, poskytování ubytování a stravování v hotelích, penzionátech, táborech, srubech, sanatoriích, rekreačních zařízeních a doléčovacích ústavech, poskytování připravených jídel a nápojů k bezprostřední spotřebě jako služby restaurační, kavárenské, jídelní a barové, služby pohřební, krematorní, holičské a služby poskytované v salonech krásy, odborné služby v oboru strojírenství, chemie a medicíny, služby cestovních kanceláří nebo zprostředkovatelů, kteří zajišťují hotelové ubytování pro cestující, služby technických odborníků jako oceňování a odhad hodnoty, odborné posudky a vystavování protokolů, služby nákupní, skladištní a maloobchodní.  
(511) 42  
(210) O-55673

(111) **167481**  
(220) 12.05.1988  
(151) 15.12.1989  
(540)

- (730) **VIRGIN ENTERPRISES LIMITED**, The Battleship Building, 179 Harrow Road, London W26NB, GB
- (740) Společná advokátní kancelář Všetěčka Zelený Švorčík Kalenský a partneři, JUDr. Pavel Zelený, Hálkova 2, Praha 2, 12000
- (510) (42) služby poskytované při obchodních jednáních v obchodních podnicích nebo při vedení obchodních podniků, při řízení nebo výkonu hospodářských nebo obchodních funkcí v průmyslovém nebo obchodním podniku, služby propagační a informační, služby vykonávané při převozu nebo přepravě osob nebo zboží a služby související s tímto převozem nebo přepravou po železnici, dálnici, při dopravě vodní nebo vzdušné nebo při transportu pomocí potrubí, služby poskytované při ukládání zboží ve veřejných skladištích, služby poskytované staničními společnostmi, služby vztahující se na pronajímání nebo najímání motorových vozidel určených pro přepravu, služby spojené s námořní navigací, služby vlečných lodí, odborné skládání lodního nákladu, služby přístavišť a doků, služby spojené s výkonem letecké dopravy, služby vztahující se na balení a laťování zboží před dopravou, služby při podávání informací o pozemní, letecké a lodní dopravě, poskytování dopravními zprostředkovateli a turistickými kancelářemi, inspekce dopravních prostředků a zboží před přepravou, služby poskytované nebo zařizované v souvislosti s činností vzdělávací, zábavnou nebo rekreační, poskytování ubytování a stravování v hotelích, penzionátech, táborech, srubech, sanatoriích, rekreačních zařízeních a doléčovacích ústavech, poskytování připravených jídel a nápojů k bezprostřední spotřebě jako služby restaurační, kavárenské, jídelní a barové, služby pohřební, krematorní, holičské a služby poskytované v salonech krásy, odborné služby v oboru strojírenství, chemie a medicíny, služby cestovních kanceláří nebo zprostředkovatelů, kteří zajišťují hotelové ubytování pro cestující, služby technických odborníků jako oceňování a odhad hodnoty, odborné posudky a vystavování protokolů, služby nákupní, skladištní a maloobchodní.
- (511) 42  
(210) O-55674

(111) **214325**  
(220) 25.02.1998  
(151) 23.11.1998  
(540)

## TRAICON

- (730) **Bělohávek František PhDr.**, Fibichova 1141/2, Olomouc - Hodolany, 77900, CZ
- (740) Ing. Petr Soukup, patentový zástupce, tř. Svobody 43/39, Olomouc, 77900
- (510) (16) periodické a neperiodické publikace, skriptá, manuály, učební pomůcky a propagační materiály /tiskoviny/; (41) organizace a pořádání výchovně vzdělávacích akcí, jazykových kurzů, odborných seminářů, vydavatelská a nakladatelská činnost, zprostředkovatelská činnost v oblasti výchovy a vzdělávání, publikační činnost - vydávání učebnic.
- (511) 16, 41  
(210) O-130416

(111) **214326**  
(220) 25.02.1998  
(151) 23.11.1998  
(540)

## TRAICON

- (730) **PhDr. František Bělohávek**, Fibichova 1141/2, Olomouc - Hodolany, 77900, CZ
- (740) Ing. Petr Soukup, patentový zástupce, tř. Svobody 43/39, Olomouc, 77900
- (510) (35) poradenská činnost v oblasti vzdělávání, strategie, ekonomiky, organizace a řízení podniků a firem, lidských zdrojů a informačních technologií.
- (511) 35  
(210) O-130417

(111) **215273**  
(220) 27.02.1998  
(151) 25.01.1999  
(540)

- (591) Barevná
- (730) **I. Kaspo - Orcar a.s.**, Nádražní 1179, Vratimov, 73932, CZ
- (740) Mgr. Klára Studená, advokátka, patentová zástupkyně, Na Poříčí 12, Praha 1, 11000
- (510) (9) poplašná zařízení, mobilní telefony, autorádia, příslušenství automobilů ve tř. 9; (12) zabezpečovací zařízení proti krádeži automobilů, příslušenství automobilů ve tř. 12; (42) inženýrské služby, technické poradenství.
- (511) 9, 12, 42  
(210) O-130523

(111) **215941**  
(220) 27.04.1998  
(151) 22.02.1999  
(540)

plus model



- (730) **Petr Veselý**, Jižní 56, České Budějovice, 37010, CZ
- (510) (8) ruční nářadí pro modeláře; (16) modelářské doplňky z papíru; (28) stavebnice - modely.
- (511) 8, 16, 28  
(210) O-132175

(111) **218019**  
(220) 23.03.1998  
(151) 27.05.1999  
(540)

### ARCHIVNÍ SKLEP

(730) **Šlancar Ludvík**, Palackého 956, Roztoky u Prahy, 25263, CZ  
(510) (33) vína všeho druhu.  
(511) 33  
(210) O-131067

(111) **219084**  
(220) 07.05.1998  
(151) 26.07.1999  
(540)



(730) **LENA NÁBYTEK, s. r. o.**, Palackého 62, Holešov, 76901, CZ  
(740) Patentová a známková kancelář, Ing. Jaromír Píkrýl, Včelín 1161, Hulín, 76824  
(510) (20) nábytek, čalouněný nábytek, výrobky ze dřeva zařazené do tř. 20; (35) zprostředkování obchodních záležitostí v oblasti výrobků ze dřeva a nábytku; (37) stavby bytové, občanské a průmyslové, veškeré služby ve stavebnictví.  
(511) 20, 35, 37  
(210) O-132483

(111) **219153**  
(220) 26.05.1998  
(151) 26.07.1999  
(540)

### VOGUE

(730) **Condé Nast New Markets Europe/Africa, Inc.**, One World Trade Center, New York 10007, NY, US  
(740) Rott, Růžička & Guttman Patentové, známkové a advokátní kanceláře, JUDr. Vladimír Rott, Vinohradská 37, Praha 2, 12000  
(510) (9) elektronické publikace a počítačový software.  
(511) 9  
(210) O-133010

(111) **219340**  
(220) 18.09.1998  
(151) 26.07.1999  
(540)

### SABE

(730) **SABE, spol. s r.o.**, Uralská 687/3, Praha 6, Bubeneč, 16000, CZ  
(740) Ing. Vladimír Čmejla, patentový zástupce, Pavlická 160/1, Praha 5, Sobín, 15521  
(510) (14) poháry a sportovní poháry z drahých kovů nebo duble, medaile; (20) figurky z plastických hmot, figurky trofejní; (21) poháry a číše skleněné nebo z jiného materiálu; (26) kokardy z textilu; (40) rytectví.  
(511) 14, 20, 21, 26, 40  
(210) O-136092

(111) **219665**  
(220) 05.03.1998  
(151) 23.08.1999  
(540)

### IDEAX

(730) **Váca Vladimír**, Skočice 128, Přeštice, 33401, CZ  
(740) PROPATENT, JUDr. Matěj Sedláček, Pod Pekařkou 1, Praha 4, 14700  
(510) (42) obchod s použitým zbožím.

(511) 42  
(210) O-130611

(111) **219930**  
(220) 27.08.1998  
(151) 23.08.1999  
(540)



(730) **MAFRA, a.s.**, Karla Engliše 519/11, Praha 5, 15000, CZ  
(740) Rott, Růžička & Guttman Patentové, známkové a advokátní kanceláře, JUDr. Michal Růžička, Vinohradská 37, Praha 2, 12000  
(510) (9) nosiče audiovizuálních záznamů, nosiče pro počítačové programy; (16) tiskoviny všech druhů zejména noviny, časopisy, knihy, propagační materiály, fotografie; (35) reklamní a inzertní služby, agenturní a zprostředkovatelské služby v oblasti informací a obchodu, rozhlasová a televizní reklama a inzerce, průzkumy trhu, průzkumy veřejného mínění; (37) instalace a údržba počítačů; (38) služby dálkopisu; (39) služby distribuční zejména distribuce knih, novin a časopisů; (41) nakladatelské a vydavatelské služby, zejména vydávání novin, časopisů, knih, zabezpečování obrazových a zvukových záznamů, tvorba rozhlasových, televizních, filmových a jiných audiovizuálních programů, rozhlasová a televizní výchova, pronájem televizní, filmové a jiné audiovizuální techniky; (42) pronájem počítačů, fotografování, fotoreportáže, tiskařské a polygrafické služby všech druhů, programování pro samočinné počítače.  
(511) 9, 16, 35, 37, 38, 39, 41, 42  
(210) O-135554

(111) **220352**  
(220) 25.05.1998  
(151) 27.09.1999  
(540)

### FLIRT

(730) **BASF SE**, Carl-Bosch-Str. 38, Ludwigshafen am Rhein, DE  
(740) FISCHER & PARTNER Intellectual Property s.r.o., Ing. Michael Fischer, Na Hrobci 294/5, Praha 2, 12000  
(510) (5) fungicidy, herbicidy, insekticidy, pesticidy.  
(511) 5  
(210) O-132886

(111) **220579**  
(220) 20.08.1998  
(151) 27.09.1999  
(540)

SPOTŘEBITELSKÁ ANALÝZA  
**SPAN**

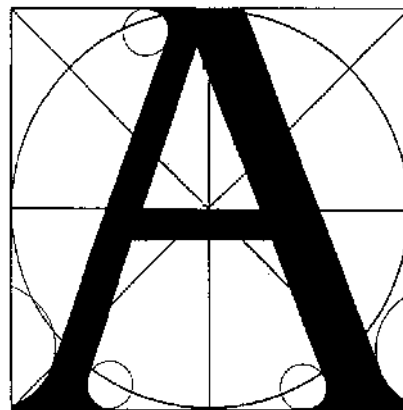
(730) **MAFRA, a. s.**, Karla Engliše 519/11, Praha 5, 15000, CZ  
(740) Rott, Růžička & Guttman Patentové, známkové a advokátní kanceláře,  
JUDr. Michal Růžička, Vinohradská 37, Praha 2, 12000  
(510) (9) nosiče audiovizuálních záznamů, nosiče pro počítačové programy; (16)  
tiskoviny všech druhů zejména noviny, časopisy, knihy, propagační  
materiály, fotografie; (35) reklamní a inzertní služby, agenturní a  
zprostředkovatelské služby v oblasti informací a obchodu, rozhlasová a  
televizní reklama a inzerce, průzkumy trhu, průzkumy veřejného mínění;  
(37) údržba počítačů; (39) služby distribuční zejména distribuce knih,  
novin a časopisů; (41) nakladatelské a vydavatelské služby, zejména  
vydávání novin, časopisů, knih, zabezpečování obrazových a zvukových  
záznamů, tvorba rozhlasových, televizních, filmových a jiných  
audiovizuálních programů, rozhlasová a televizní výchova, pronájem  
televizní, filmové a jiné audiovizuální techniky; (42) instalace a pronájem  
počítačů, fotografování, fotoreportáže, tiskařské a polygrafické služby  
všech druhů, programování pro samočinné počítače.  
(511) 9, 16, 35, 37, 39, 41, 42  
(210) O-135387

(111) **220949**  
(220) 23.07.1998  
(151) 27.10.1999  
(540)

CENTRUM  
ORTOPEDIE  
FYZIOTERAPIE  
CHIRURGIE  
**PROF. ČECHA**

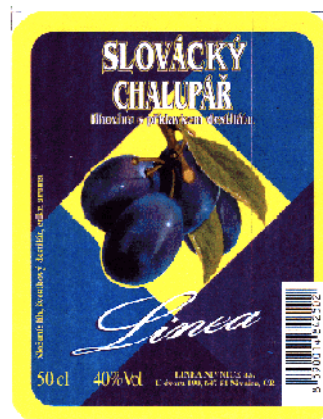
(730) **Centrum Prof. ČECHA s.r.o.**, Novozámecká 27/29, Praha 9, 19800, CZ  
(510) (5) dietní výrobky pro účely léčebné, potraviny biologické a dietické  
přizpůsobené pro lékařské účely, vitamínové přípravky určené pro  
nemocné a rekonvalescenty; (10) orthopedické pomůcky, jako jsou ortézy,  
bandáže a kompenzační pomůcky; (28) potřeby pro gymnastiku a sport,  
jako jsou balony, cvičební matrace, činky; (41) školení a výchova; (42)  
péče léčebná a léčebně-preventivní, provozování zdravotnického zařízení,  
fyzioterapie, lékařské služby a poradny (orthopedie, chirurgie).  
(511) 5, 10, 28, 41, 42  
(210) O-134655

(111) **222203**  
(220) 10.04.1998  
(151) 24.01.2000  
(540)



(730) **Dr. Matějček Jiří**, Jiráskova 9, Přerov, 75000, CZ  
(510) (35) poradenské služby v oblasti ekonomiky, příprava a vyhotovení  
daňových přiznání; (36) finanční poradenství, nákup, správa, prodej a  
pronájem nemovitostí všeho druhu, zejména rodinných domů,  
zemědělských usedlostí, rekreačních, sportovních a podnikatelských  
objektů, nákup, správa, prodej a pronájem stavebních pozemků, nákup,  
správa, prodej a pronájem orné a lesní půdy; (42) poskytování právních  
služeb.  
(511) 35, 36, 42  
(210) O-131718

(111) **222371**  
(220) 15.10.1998  
(151) 24.01.2000  
(540)



(591) Barevná  
(730) **LINEA Nivnice a.s.**, U dvora 190, Nivnice, 68751, CZ  
(740) Müller Václav, patentový zástupce, Filipova 2016, Praha 4, 14800  
(510) (33) alkoholické nápoje všeho druhu, jako vína, lihoviny, likéry, destiláty.  
(511) 33  
(210) O-136907

(111) **222655**  
(220) 24.06.1998  
(151) 28.02.2000  
(540)



(730) **HUSKY CZ s.r.o.**, Hutská 2985/5, Praha 4, 14100, CZ  
(740) Čermák a spol., Mgr. Lukáš Lorenc, advokát, Elišky Peškové 15, Praha 5, 15000  
(510) (9) fotoaparáty; (11) zahradní grily; (18) batohy, tašky, zejména sportovní tašky; (20) spací pytle; (22) stany; (25) oděvy, obuv, kloboučnické zboží, zejména sportovní oblečení, lyžařské rukavice, kožené bundy, sportovní boty.  
(511) 9, 11, 18, 20, 22, 25  
(210) O-133866

(111) **222824**  
(220) 21.10.1998  
(151) 28.02.2000  
(540)

### ROOM

(730) **LINEA Nivnice a.s.**, U dvora 190, Nivnice, 68751, CZ  
(740) Müller Václav, patentový zástupce, Filipova 2016, Praha 4, 14800  
(510) (32) nealkoholické nápoje všeho druhu, včetně sirupů a přípravků k výrobě nápojů; (33) alkoholické nápoje všeho druhu, jako vína, lihoviny, likéry, destiláty apod.  
(511) 32, 33  
(210) O-137089

(111) **225975**  
(220) 11.02.1999  
(151) 24.08.2000  
(540)

**TREFCAR** spol.  
s r.o.  
a u t o b a z a r



(730) **TREFCAR spol.s.r.o.**, Krátká 1645, Brandýs nad Labem, 25001, CZ  
(510) (12) pozemní vozidla, včetně ojetých; (35) zprostředkování prodeje vozidel.  
(511) 12, 35  
(210) O-140049

(111) **228047**  
(220) 05.03.1998  
(151) 20.11.2000  
(540)



(730) **Kofola ČeskoSlovensko a.s.**, Nad Porubkou 2278/31a, Ostrava - Poruba, 70800, CZ  
(740) Čermák a spol., Mgr. Lukáš Lorenc, advokát, Elišky Peškové 15/735, Praha 5, 15000  
(510) (32) nealkoholické nápoje všeho druhu s vyloučením nápojů s použitím kakaa nebo čokolády, sirupy a jiné přípravky k přípravě nápojů.  
(511) 32  
(210) O-130628

(111) **228048**  
(220) 05.03.1998  
(151) 20.11.2000  
(540)



(730) **Kofola ČeskoSlovensko a.s.**, Nad Porubkou 2278/31a, Ostrava - Poruba, 70800, CZ  
(740) Čermák a spol., Mgr. Lukáš Lorenc, advokát, Elišky Peškové 15/735, Praha 5, 15000  
(510) (32) nealkoholické nápoje všeho druhu s vyloučením nápojů s použitím kakaa nebo čokolády, sirupy a jiné přípravky k přípravě nápojů.  
(511) 32  
(210) O-130629

(111) **295821**  
(220) 22.08.2007  
(151) 06.02.2008  
(540)

### Karel Kryl

(730) **Kryl Maria Magdalena Kryl**, Andreas-Hofer-Str.7, D 94072, Bad Füssing, DE  
(740) artpatent, advokátní kancelář s.r.o., Mgr. Tomáš Bejček advokát, Dukelských hrdinů 976/12, Praha 7, Holešovice, 17000  
(510) (9) zvukové, zvukově obrazové záznamy a jejich rozmnoženiny na nosičích CD, CD-ROM, MC MD, DVD a SACD, videokazety; (16) knihy, časopisy, noviny a jiné tiskoviny, hudebniny všeho druhu včetně notových záznamů, obaly na nosiče informací; (35) propagační činnost, reklamní činnost, inzertní činnost, včetně poskytování uvedených služeb on-line (prostřednictvím počítačových a jiných sítí), distribuce zboží k reklamním účelům; (38) služby spočívající v rozšiřování rádiových programů,



komerční a rozhlasové vysílání, komunikační služby prostřednictvím sítí, např. šíření časopisů, knih, periodik v elektronické podobě po sítích, zejména počítačovou nebo obdobnou sítí; (41) vydavatelská činnost, vydavatelství a nakladatelství pro knihy, noviny, časopisy a elektronické nosiče zvukových a zvukově obrazových záznamů a jejich rozmožnění, agenturní činnost v oblasti kultury, provádění zábavy a kulturní aktivity.

(511) 9, 16, 35, 38, 41  
(210) O-451126

(111) **298191**  
(220) 10.01.2008  
(151) 26.05.2008

(540) **Ranní Radiožurnál - nastartujte den s námi**

(730) Český rozhlas, Vinohradská 12, Praha 2, 12099, CZ  
(510) (9) nahrané a nenahrané nosiče záznamů zvuku a obrazu, zejména audiokazety, videokazety, magnetofonové pásky, gramofonové desky, kompaktní desky, videodesky; (16) propagační tiskoviny, zejména katalogy, prospekty, plakáty, fotografie, knihy, časopisy, periodické a neperiodické tiskoviny; (38) provozování rozhlasového vysílání, hudební vysílání; (39) archivování rozhlasových fondů; (41) činnost vzdělávací, zábavná a vyučovací, pořádání koncertů, agentážní činnost v oblasti umění a kultury, pořádání hudebních soutěží, tvorba rozhlasových programů, rozhlasové zpravodajství, publicistika.

(511) 9, 16, 38, 39, 41  
(210) O-455282

(111) **298192**  
(220) 10.01.2008  
(151) 26.05.2008

(540) **Zelená vlna - víte kudy kam**

(730) Český rozhlas, Vinohradská 12, Praha 2, 12099, CZ  
(510) (9) nahrané a nenahrané nosiče záznamů zvuku a obrazu, zejména audiokazety, videokazety, magnetofonové pásky, gramofonové desky, kompaktní desky, videodesky; (16) propagační tiskoviny, zejména katalogy, prospekty, plakáty, fotografie, knihy, časopisy, periodické a neperiodické tiskoviny; (38) provozování rozhlasového vysílání, hudební vysílání; (39) archivování rozhlasových fondů; (41) činnost vzdělávací, zábavná a vyučovací, pořádání koncertů, agentážní činnost v oblasti umění a kultury, pořádání hudebních soutěží, tvorba rozhlasových programů, rozhlasové zpravodajství, publicistika.

(511) 9, 16, 38, 39, 41  
(210) O-455283

(111) **299066**  
(220) 08.02.2008  
(151) 08.07.2008  
(540)

**Léčivá voda IDA**

(730) Ing. Marian Khalifa, Ph.D., Pomezní 2, Praha 8, 18000, CZ  
(740) Mgr. Klára Studená, advokátka, patentová zástupkyně, Na Poříčí 12, Praha 1, 11000  
(510) (5) zřidelní sůl a přírodní minerální vody, exploatované z přírodních léčivých zdrojů v oblasti Běloves s léčebnými účinky, k provozování rehabilitační, lázeňské a léčebná péče.

(511) 5  
(210) O-456250

(111) **299067**  
(220) 08.02.2008  
(151) 08.07.2008  
(540)

**Minerální voda IDA**

(730) Ing. Marian Khalifa, Ph.D., Pomezní 2, Praha 8, 18000, CZ  
(740) Mgr. Klára Studená, advokátka, patentová zástupkyně, Na Poříčí 12, Praha 1, 11000  
(510) (5) zřidelní sůl a přírodní minerální vody, exploatované z přírodních léčivých zdrojů v oblasti Běloves s léčebnými účinky, k provozování rehabilitační, lázeňské a léčebná péče.

(511) 5  
(210) O-456251

(111) **299068**  
(220) 11.02.2008  
(151) 08.07.2008  
(540)

**KAMIKAZE VYDRŽÍTE DÉÉÉÉÉ**

(730) BRATTON INVESTMENT LTD., Suite 13, First Floor, Oliaji Trade Centre, Francis Rachel Street, Victoria, Mahe, SC  
(740) Macek and Partners, Mgr. Jiří Macek, Sázavská 751/16, Praha 2, Vinohrady, 12000  
(510) (5) léčivé cukrářské výrobky a cukrovinky s léčivými účinky, přípravky (požívatiny) obsahující biologické katalyzátory pro rekonvalescenty, posilující požívatiny, extrakty a potraviny pro zvláštní výživu, dietetické a diabetické požívatiny a potraviny pro zvláštní výživu, vitamínové přípravky, potravní doplňky pro posílení imunity organismu a zlepšení zdraví v tuhém i tekutém stavu ve formě práškových směsí, kapek, sirupů, gelů, past, tablet, šumivých tablet, pastilek, dražé, tobolek, kapslí, bonbónů, želé, prášků, vše výše uvedené pro léčebné účely, diabetické a dietetické nápoje pro léčebné účely, přírodní pramenité a kojenecké vody pro léčebné účely, obohacené vitamínové nápoje a koncentráty pro léčebné účely; (16) papír a výrobky z papíru a lepenky, spadající do této třídy, reklamní, propagační a užitkové výrobky z papíru, například etikety, kelímky, podnosy pro rychlé občerstvení (nikoli pro domácnost), papírové utěrky, ubrusy, ubrousky a ručníky, tiskoviny, periodické i neperiodické publikace, informační, reklamní a propagační letáky, plakáty, papírové billboardy, prospekty, pohlednice, mapy, průvodce, dopisní obálky, přání, kalendáře, samolepky, obtisky, vystřihovánky, omalovánky, kartičky (vizitky), balicí papír, papírové tašky, sešity, skicáky, tužky, tiskárenské a kartonážní výrobky, data a databáze na papírových nosičích, papírové reklamní stojánky, těžítka; (30) potravní doplňky neléčebné pro posílení imunity organismu a zlepšení zdraví rostlinného původu na bázi produktů spadajících do tř. 30 v tuhém i tekutém stavu ve formě práškových směsí, kapek, sirupů, gelů, past, tablet, šumivých tablet, pastilek, dražé, tobolek, kapslí, bonbónů, želé, prášků, vše výše uvedené pro neléčebné účely a v rámci této třídy, káva a náhražky, kávy, obilní vločky a jiné obilné výrobky určené k lidské výživě, müsli, čaje; (32) nealkoholické nápoje sycené i nesycené, včetně nápojů minerálních, šumivých, iontových a energetických, sirupy, koncentráty a jiné přípravky pro přípravu nápojů, ovocné a zeleninové šťávy, mošty, ovocné nektary a nápoje z ovocných šťáv, stolní a minerální vody, diabetické a dietetické nápoje neléčebné, práškové nealkoholické nápoje, práškové přípravky a příchutě pro výrobu nealkoholických nápojů a likérů, nealkoholické aperitivy; (33) alkoholické nápoje, zejména likéry, destiláty, lihoviny, vinné nápoje, aperitivy, vína, vína a likéry pro trávení, nízkoalkoholické míchané nápoje, bowle a jiné alkoholické nápoje; (35) organizace a pořádání reklamních a propagačních akcí, promotion akcí, reklamní prezentace firem, výrobků a služeb, činnost reklamní a marketingové agentury, předvádění modelek pro reklamní účely a podporu prodeje, včetně poskytování informací s tím spojených; (41) organizace a pořádání společenských, kulturních, zábavních a sportovních akcí, soutěží a vystoupení, exhibicí a závodů, tanečních párty, diskoték, technopárty, plesů, hudebních produkcí, koncertů, zábav, open air party a erotických vystoupení, klubová činnost, vydávání periodických a neperiodických publikací a tiskovin, zejména v souvislosti s uvedenými činnostmi; (43) hostinská a restaurační činnost, poskytování gastronomických služeb, služby stravování, příprava jídel a výrobků studené kuchyně, provozování restaurací, kaváren, cybercafé, barů, internetových kaváren a barů, bufetů a kiosků s občerstvením.

(511) 5, 16, 30, 32, 33, 35, 41, 43  
(210) O-456263

(111) **299365**  
(220) 25.02.2008  
(151) 22.07.2008  
(540)



- (730) **BRATTON INVESTMENT LTD.**, Suite 13, First Floor, Olijaji Trade Centre, Francis Rachel Street, Victoria, Mahe, SC  
(740) Macek and Partners, Mgr. Jiří Macek, Sázavská 751/16, Praha 2, Vinohrady, 12000  
(510) (5) léčivé cukrářské výrobky a cukrovinky s léčivými účinky, přípravky (poživatiny) obsahující biologické katalyzátory pro rekonvalescenty, posilující poživatiny, extrakty a potraviny pro zvláštní výživu, dietetické a diabetické poživatiny a potraviny pro zvláštní výživu, vitamínové přípravky, potravní doplňky pro posílení imunity organismu a zlepšení zdraví v tuhém i tekutém stavu ve formě práškových směsí, kapek, sirupů, gelů, past, tablet, šumivých tablet, pastilek, dražé, tobolek, kapslí, bombónů, želé, prášků, vše výše uvedené pro léčebné účely, diabetické a dietetické nápoje pro léčebné účely, přírodní pramenité a kojenecké vody pro léčebné účely, obohacené vitamínové nápoje a koncentráty pro léčebné účely; (16) papír a výrobky z papíru a lepenky, spadající do této třídy, reklamní, propagační a uživatelské výrobky z papíru, například etikety, kelímky, podnosy pro rychlé občerstvení (nikoli pro domácnost), papírové utěrky, ubrusy, ubrousky a ručníky, tiskoviny, periodické i neperiodické publikace, informační, reklamní a propagační letáky, plakáty, papírové billboardy, prospekty, pohlednice, mapy, průvodce, dopisní obálky, přání, kalendáře, samolepky, obtisky, vystřihovánky, omalovánky, kartičky (vizitky), balicí papír, papírové tašky, sešity, skicáky, tužky, tiskárenské a kartonážní výrobky, data a databáze na papírových nosičích, papírové reklamní stojánky, těžítka; (30) potravní doplňky neléčebné pro posílení imunity organismu a zlepšení zdraví rostlinného původu na bázi produktů spadajících do tř. 30 v tuhém i tekutém stavu, ve formě práškových směsí, kapek, sirupů, gelů, past, tablet, šumivých tablet, pastilek, dražé, tobolek, kapslí, bombónů, želé, prášků, vše výše uvedené pro neléčebné účely a v rámci této třídy, káva a náhražky kávy, obilné vločky a jiné obilné výrobky určené k lidské výživě, müsli, čaje; (32) nealkoholické nápoje syčené i nesycené, včetně nápojů minerálních, šumivých, iontových a energetických, sirupy, koncentráty a jiné přípravky pro přípravu nápojů, ovocné a zeleninové šťávy, mošty, ovocné nektary a nápoje z ovocných šťáv, stolní a minerální vody, diabetické a dietetické nápoje neléčebné, práškové nealkoholické nápoje, práškové přípravky a příchutě pro výrobu nealkoholických nápojů a likérů, nealkoholické aperitivy; (33) alkoholické nápoje, zejména likéry, destiláty, lihoviny, vinné nápoje, aperitivy, vína, vína a likéry pro trávení, nízkoalkoholické míchané nápoje, bowle a jiné alkoholické nápoje; (35) organizace a pořádání reklamních a propagačních akcí, promotion akcí, reklamní prezentace firem, výrobků a služeb, činnost reklamní a marketingové agentury, předvádění modelek pro reklamní účely a podporu prodeje, včetně poskytování informací s tím spojených; (41) organizace a pořádání společenských, kulturních, zábavních a sportovních akcí, soutěží a vystoupení, exhibicí a závodů, tanečních párty, diskoték, technopárty, plesů, hudebních produkcí, koncertů, zábav, open air party a erotických vystoupení, klubová činnost, vydávání periodických a neperiodických publikací a tiskovin, zejména v souvislosti s uvedenými činnostmi; (43) hostinská a restaurační činnost, poskytování gastronomických služeb, služby stravování, příprava jídel a výrobků studené kuchyně, provozování restaurací, kaváren, cybercafé, barů, internetových kaváren a barů, bufetů a kiosků s občerstvením.  
(511) 5, 16, 30, 32, 33, 35, 41, 43  
(210) O-456708

(111) **299539**  
(220) 25.02.2008  
(151) 29.07.2008  
(540)



- (730) **ERPEKO, a.s.**, Těšínská 3/991, Havířov - Bludovice, 73601, CZ  
(740) Ing. Petr Soukup, patentový zástupce, tř. Svobody 43/39, Olomouc, 77900  
(510) (29) maso, ryby, ovoce, zelenina, vejce, mléko a výrobky z nich, výrobky studené kuchyně, zejména saláty, aspiky, z potravin zahrnutých v této třídě; (30) káva, čaj, kakao, cukr, mouka, chléb, pečivo, hořčice, koření, výrobky studené kuchyně, zejména bagety, obložené chleby, hamburgery, chlebičky, saláty a aspiky, vše z potravin zahrnutých v této třídě, výrobky z těst a těstovin, chléb, pečivo, housky, rohlíky, cukrárenské výrobky, hotová jídla a polotovary z potravin spadajících do této třídy, moučné výrobky a výrobky a přípravky z obilnin; (39) doprava a skladování, rozvoz a distribuce zboží a výrobků, zejména potravin; (43) stravování a podávání nápojů, dočasné ubytování, hostinská a restaurační činnost, provozování bufetů, stánků a jídelen rychlého občerstvení.  
(511) 29, 30, 39, 43  
(210) O-456718

(111) **299603**  
(220) 18.03.2008  
(151) 29.07.2008  
(540)

### A1 HOTEL

- (730) **Slunečko Jan Ing.**, V Kolkovně 910, Praha 10, 11000, CZ  
(510) (36) realitní kancelář; (39) cestování (rezervace); (43) stravování a podávání nápojů, dočasné ubytování.  
(511) 36, 39, 43  
(210) O-457398

(111) **299663**  
(220) 06.08.2007  
(151) 06.08.2008  
(540)

### penshop

- (730) **penShop s.r.o.**, V Zahradách 842/16, Praha 8, 18000, CZ  
(740) artpatent, advokátní kancelář s.r.o., Mgr. Tomáš Bejček advokát, Dukelských hrdinů 976/12, Praha 7, Holešovice, 17000  
(510) (6) čísla domovní (kovová) nesvítilí, číslice a písmena z obecných kovů, s výjimkou tiskařského písma, držadla (kovová), držadla nožů (kovová), rukojeti nožů (kovové), klepadla na dveře, kovové háčky pro věšáky, klíče, kliky dveří, kovové koše, kroužky na klíče z obecných kovů, pokladničky na mince (kovové), poštovní schránky (kovové), spony na bankovky, štítky identifikační (kovové), štíty vývěsní (kovové), uzávěry lahví (kovové), zátky (kovové), zvonečky, zvonečky pro zvířata; (14) amulety (šperky), brože (šperky), hodinky, pouzdra na hodinky, řetízky k hodinkám, skříčka do hodinek, náramkové hodinky, pásky k náramkovým hodinkám, hodiny, šperky z jantaru, ozdobné jehlice, jehlice (šperky), kazety na šperky, klíčenky (bižuterie), manžetové knoflíky, jehlice do kravat, spony do kravat, špendlíky do kravat, medailony (šperky), náhrdelníky, náušnice, odznaky z drahých kovů, ozdoby ze stříbra, perly (klenoty), pouzdra na šperky, prsteny, přívěšky (šperky), skříňky na šperky, špendlíky (šperky), šperkovnice, umělecká díla z drahých kovů; (16) alba, archy papíru, aritmetické tabulky, atlasy, balicí papír, barvicí pásky do psacích strojů, pouzdra s barvami (školní pomůcky), barvy vodové, misky na vodové barvy, bloky (papírnické výrobky), časopisy - komiksy, časopisy (periodika), čínská tuš, děrovačky (kancelářské potřeby), děrovačky kancelářské, diář (kancelářská potřeba), desky

(papírnické výrobky), desky (psací) s klipsem (na přidržování papíru), desky na dokumenty (šanon, pořadače), diagramy, dopisní papír, držáky na psací potřeby, etiketovací přístroje ruční, etikety, kromě textilních, filtrační materiály (papír), fólie viskózní na balení, fotografie, fotografie (přístroje na lepení), fotografie (stojany), galvanotypy (polygrafie), globusy (zemské), gluten (kancelářské lepidlo nebo lepidlo pro domácnost), grafické reprodukce, grafické znaky (pro kopírování), grafiky, gumičky (kancelářské potřeby), gummy na mazání, hlína modelovací, hroty psacích per, hroty psacích per ze zlata, chrániče prstů (kancelářské potřeby), inkoust korekční (heliografie), inkoust v tyčince, inkoustové kameny, inkousty, kalamáře, kalendáře, trhací kalendáře, kamínky k psaní na břidlici, kancelářské potřeby (skříňky), kancelářské potřeby, kromě nábytku, portfolia (manažerské desky - kancelářská potřeba), kancelářské sponky, kapesníky (papírové), kartón, karty, katalogy, klobouky (krabice na -) z lepenky, klovatina (lepidla) pro kancelářské účely nebo pro domácnost, knihy, knihy (záložky), knížky (brožované), knížky šekové (obaly), knižní zářky, kopírovací zařízení (cyklostyly), kormouty (papírové), krejčovská křída, krejčovské (patentní tužky), kruzítka, kryty papírové na květináče, křída na psaní, křída na značení, kuličky do kuličkových per, laminovačky na dokumenty pro použití v kanceláři, látky pro vázání knih, lepicí pásky pro kancelářské účely a použití v domácnosti, lepidla (kancelářská nebo pro domácnost), litografie, malířská plátna, malířské štětce, malířské stojany, malířské válečky pro interiéry, manžety na upevnění psacích potřeb, mapy, mapy (zeměpisné), mašle papírové, materiály na pečeti, pomůcky na mazání, nálepky (lepicí pásky) pro kancelářské použití nebo pro domácnost, napínáčky, nápsadky na pera, nahřívací houbičky (kancelářské potřeby), noviny, nože na papír (kancelářské potřeby), nože na rozřezávání papíru (kancelářské potřeby), obálky (papírnické výrobky), obaly na lahve lepenkové nebo papírové, obaly na spisy, obrazy, obtisky, ocelová pera, olejotisky, opěrka na ruce pro malíře, ořezávací stroje na tužky, ořezávkátka na tužky, oznámení (rodinné události) (papírnické výrobky), paginovačky, palety pro malíře, papír, papír na vyložení zásevek (pro prádelníky) (parfémovaný nebo neparfémovaný), papír pergaménový, papír sací, papír svítilny, papír toaletní, papírenské výrobky, papírové prostírání, papírové podložky pod sklenice, papírové ubrusky, pastelky, pasy (pouzdra), patrony (malířské), pečeti, pečeti oplatky, pečeti vosk, penály, pera (kancelářské potřeby), pera (rýsovací-), pera (utěrky), pera ocelová, pera plnicí, plakáty, podložky (psací), podložky na stůl papírové, podložky papírové pod sklenice, podložky pod pivní sklenice, podnosy na rozdělávání a počítání mincí, podušky na razítkování, podušky razítkovací, pohlednice, pořadače (kancelářské potřeby), pořadače (šanon), poštovní známky, potřeby na psaní, psací soupravy, psací soupravy (sada psacích potřeb), pouzdra na pera, pouzdra na razítka, pouzdra s psacími potřebami (kancelářské potřeby), pravítka, připínáčky, psací stroje, publikace, razítka, razítka datovací, razítka pro adresy, ročenky, rýsovací přílohy, rýsovací potřeby, rytiny, řezačky na papír (kancelářské potřeby), sací papír, sešity, sešivačky (kancelářské potřeby), pouzdra na rýsovací soupravy, spony na pera, stírátko na tabule, stojany na pera a tužky, stojany na razítka, stojany na fotografie, školní potřeby, štětce, štětka na psaní, štítka na mazání (kancelářské potřeby), tabule školní, těžítka, tiskoviny, tuhy do tužek, tužky, držátka na tužky, uhly na kreslení, papírové vlajky, zpěvníky; (18) aktovky (kožená galanterie), cestovní kufry, deštníky, hole, hole (rukojeti), hole se sedátkem, hole turistické, hole vycházkové, držadla kufřů, kabelky, klíčenky (kožená galanterie), kufříky diplomatické, kufříky na doklady, kufry, kufříky na toaletní potřeby, náprsní taška, obaly na deštníky, navštivenky (pouzdra), obaly na oděvy (cestovní), neceséry cestovní (kožená galanterie), peněženky, pouzdra na deštníky, pouzdra na klíče (kožená galanterie), pouzdra na navštivenky, karty, průkazy (peněženky), kožené řemínky, slunečníky, sportovní tašky, spletané peněženky, taška plážové, vaky na nošení dětí; (25) bačkory, barety, body (spodní prádlo), boty (kování), boty šněrovací, bryndáčky (ne z papíru), bundy sportovní, bundy sportovní s kapucí (s kožšinovou nebo plyšovou vložkou), cylindry, čapky přiléhavé, čelenky, čepice, čepice (sprchovací), čepice koupací, čepice se štítkem, dřeváky, fotbalová obuv, holínky vysoké, holínky polovysoké, chrániče uší (proti chladu, jako pokrývka hlavy), kabátky krátké, kabáty (svrchní), kalhoty, kapesníčky do vrchní kapsy saka, klobouky, kombinézy, kombinézy pracovní, konfekce, kostýmy (maškarní), kostýmy, obleky, košile, koupací pláště, kravaty, kšiltky (sluneční), kůže (oděvy z napodobenin kůže), kůže (oděvy z kůže), legíny, límce, snímatelné límce, límečky, lyžařská obuv, manžety, noční kabátky, oblečení, protiskluzové pomůcky pro obuv, obuv, obuv koupací, obuv plážová, obuv sportovní, oděvy nepromokavé, oděvy papírové, oděvy plážové, oděvy pro cyklisty, oděvy pro motoristy, opasky, opasky na peníze, pánské plavky, dámské plavky, pantofle, papírové klobouky, pláštěnky, ponožky, potítka,

přehozy přes ramena, pulovry, punčochy, pytle na oděvy, pyžama, rukavice, rukavice (dámské dlouhé), rukavice bez prstů, rukavice palcové, rukávničky, rybářské vesty, saka, spodní prádlo, sukně, svetry, šály, šály na krk, šněrovací boty, trička, vaky na oděvy, vesty, výbavička pro novorozeně, zimníky, župany; (35) administrativní zpracování nákupních objednávek, aktualizování reklamních materiálů, obchodní nebo podnikatelské informace, komerční informační kanceláře, kanceláře dovozní a vývozní, komerční informace a rady pro spotřebitele (spotřebitelská poradna), komerční správa licencí na výroby a služby ostatních reklamních materiálů, vyhledávání reklamních materiálů, pronájem reklamních materiálů, aktualizování reklamních materiálů, zasílání reklamních materiálů zákazníkům, rozšiřování reklamních nebo inzertních materiálů, psaní reklamních textů, rozhlasová reklama, sekretářské služby, služby v oblasti grafické úpravy pro reklamní účely, informace o zpracování materiálů, venkovní reklama, vyhledávání sponzorů, distribuce vzorků zboží; (39) balíky (doručování), dodávka zboží poštou, doručovací služby, kurýrské služby, organizování exkurzí, organizování prohlídek, skladování, skladování elektronicky uložených dat nebo dokumentů, uskladňování, zprostředkování dopravy (zasílatelství); (40) barvení kůže, informace o zpracování materiálů, kovové materiály (pokovování), úprava papíru, pozlacování, rytí, gravírování, sestavování materiálů (pro třetí osoby), úprava a zpracování kovů; (41) elektronické publikování (DTP), kaligrafické služby, klubové služby (výchovné zábavné), služby v oblasti grafické úpravy, jiné než pro reklamní účely, vydávání elektronických knih a časopisů on-line, organizování kulturních nebo vzdělávacích výstav; (42) dárkové balení, grafický design, hosting webových stránek, instalace počítačových programů, kontrola kvality, navrhování (průmyslový design), navrhování obalů, obalový design, umělecký design, pronájem webových serverů, software (tvorba).

(511) 6, 14, 16, 18, 25, 35, 39, 40, 41, 42

(210) O-450687

(111) 299708

(220) 20.02.2008

(151) 06.08.2008

(540)

## DEXTER

(730) **Dexter Academy Ltd.**, Bexley Square 6, Manchester, Salford, GB

(510) (28) posilovací stroje, posilovače svalů, fitness vybavení spadající do této třídy, masérské potřeby a náčiní spadající do této třídy, sportovní náčiní jako jsou rukavice pro baseball, šerm, golf, box a další sporty v rámci této třídy, lyže, lyže vodní, obaly na lyže, snowboardy, skateboardy, prkna na surfing a windsurfing, brusle lední, kolečkové i in-line, boby, sáně, činky, disky, golfové hole, gymnastické zařízení, hokejky, hráčské pátky, hůlky pro mažoretky, chrániče a ochranné vycpávky jako části sportovní výstroje, kulečnicková tága, kuželky, lukostřelecké náčiní, náboje a pistole na paintball, ploutve na plavání, potápění, pukky hokejové, rakety s pružným výpletem a výplety pro tyto rakety, stoly pro stolní tenis a stolní fotbal, šipky, talíře létající, tenisové a podobné sítě zařazené v této třídě, terče, vosky na lyže, biliardové (kulečnickové) koule, horolezecká výstroj, sítě na motýly, rybářské náčiní, umělé vánoční stromečky, ozdoby a stojany na vánoční stromečky (s výjimkou osvětlení a cukrovinek), hračky, dětské hrací kruhy (hračky), dětské formičky, loutky, maňasci, marionety, loutková divadla a divadélka, společenské, deskové a stolní hry jako dáma, šachy, mah-jong, puzzle, vrhcáby, hra v kostky, domino, dostihy, šachovnice, hrací karty, žetony, koule, kuličky a další příslušenství her, autička na hraní, automobilové modely zmenšené, balónky na hraní, bublifuk, panenky, domečky, šatičky, pokojíčky, postýlky, sací lahve pro panenky, draci létající, houpačky, hračky plyšové, hračky pohyblivé, chrastítka, káča, vlček, koloběžky, koně houpačí, stavebnice a stavebnice kostky, míče a míčky na hraní, pistole a pistolky jako hračky, hračky pro domácí zvířata, hry automatické, s výjimkou těch, které se uvádějí do chodu vhozením mince nebo těch, které jsou užívány výhradně s televizním přijímačem, hry elektronické, s výjimkou her, které jsou používány výhradně ve spojení s televizním přijímačem, zábavné stroje, automatické a automaty, výrobky zábavné pyrotechniky jako rachejtla, petardy, rozbušky a kapsle (hračky), divadelní a karnevalové masky, kaleidoskopy, kanadské žertíky (atrapy), žertovné předměty, konfety, girlandy, kouzelnické potřeby; (35) marketingová a propagační činnost pro masérské, rekondiční a regenerační služby, pomoc při řízení obchodní činnosti v oblasti internetového obchodu, pomoc při řízení obchodních a průmyslových podniků, poradenská činnost pro internetové

obchodování spadající do této třídy, obchodní management a podnikové poradenství, obchodní nebo podnikatelské informace, komerční informační kanceláře, obchodní nebo podnikatelský průzkum, hospodářské (ekonomické) prognózy, marketingové studie, analýzy nákupních a velkoobchodních cen, průzkum trhu, průzkum veřejného mínění, statistické informace, styky s veřejností, účetnictví, revize účtů (audit), analýzy nákladů, oceňování obchodních podniků, provádění výpisů z účtů, dražby, personální poradenství, posuzování efektivnosti provozu a racionalizace práce, nábor zaměstnanců, psychologické testování pro výběr zaměstnanců, příprava a vyhotovení daňových příznání, příprava mezd a výplatních listin, zprostředkovatelný práce, služby reklamních agentur a propagace jako je zajišťování reklamy on-line v počítačové síti Internet, rozhlasové reklamy, televizní reklamy, pronájem reklamní doby v komunikačních médiích, organizování komerčních nebo reklamních výstav a veletrhů, aktualizování a pronájem reklamních materiálů a reklamních ploch, inzerce poštou, předvádění zboží, služby modelek - předvádění pro reklamní účely a podporu prodeje, rozšiřování reklamních materiálů (letáků, prospektů, tisků, vzorků) zákazníkům, venkovní reklama, vydávání reklamních nebo náborových, propagačních a inzertních textů, vylepování plakátů, aranžování výkladů, obchodní vedení uměleckých agentur, správa hotelů, dovozní a vývozní kanceláře, sekretářské služby, vyřizování telefonních vzkazů a dotazů, těsnopis, stenografie, přepisování, psaní na stroji, zpracování textů, překlad a systemizace informací do počítačových databází, vedení kartoték a souborů v počítači, vyhledávání dat v počítačových souborech, kopírování nebo rozmnožování (reprodukce) dokumentů, dokladů, fotokopírování, zajišťování předplatného novin a časopisů, pronájem fotokopírovacích a kancelářských strojů a zařízení, pronájem prodejních automatů, internetový obchod, dodavatelské služby pro třetí osoby v rámci internetového obchodování a nákup výrobků a služeb pro jiné podniky v rámci internetového obchodování s výrobky uvedenými ve tř. 9; (41) pořádání odborných akcí a veletrhů se zaměřením publikace a vydávání materiálů k těmto akcím, výroba rozhlasových a televizních programů, zpravodajské služby, obrazové zpravodajství, pronájem rozhlasových a televizních přijímačů, půjčování přenosných videokamer, psunková řeč (tlumočení), překladatelské služby, organizování a vedení kolokvií, konferencí, kongresů, seminářů, symposií, dětské jesle a školky, náboženská výchova, pomoc a poradenství pro volbu povolání; (44) masáže, masérské služby, regenerační a rekondiční služby v rámci této třídy, služby posiloven, fitness služby, služby solárií, provozování sportovních zařízení v rámci této třídy, provozování zařízení sloužících k regeneraci a rekondici v rámci této třídy, kadeřnické salóny, salóny krásy, implantace vlasů, manikúra, pedikúra, tetování, aromaterapeutické služby, kliniky nebo sanatoria (soukromé), pronajímání zdravotních (zdravotnických) zařízení, lékařské služby, zdravotní péče, zdravotnická střediska, zotavovny, útluky (domovy), nemocniční služby, ošetrovatelské služby, veřejné lázně pro hygienické účely, parní lázně, výchova asistenčních psů pro postižené, sociální služby (pečovatelské služby pro seniory a zdravotně postižené) v rámci této třídy, poradenství a péče v rámci integrace handicapovaných lidí, chov zvířat, veterinární pomoc, péče o čistotu domácích zvířat, úprava (česání) zvířat, neurologie (chiropraktika), služby psychologa, léčba toxikomanů, stomatologie, plastická chirurgie, služby porodní asistentky, umělé oplodňování, oplodňování in-vitro, farmaceutické poradenství, služby optika, fyzioterapie, služby krevní banky, zahradnictví, zahradnické služby, služby v oblasti zahradní architektury, údržba trávníků, rostlinné školky, aranžování květin, léčení stromů, letecké a pozemní rozprašování hnojiv a jiných zemědělských chemických látek, ničení plevele, ničení škůdců v zemědělství, pronájem zemědělských nástrojů a zařízení.

(511) 28, 35, 41, 44  
(210) O-456587

(111) 299717  
(220) 27.02.2008  
(151) 06.08.2008  
(540)



(730) **Liberec Property s.r.o.**, Ve svahu 482/5, Praha 4, Podolí, 14700, CZ  
(510) (35) marketing, vedení obchodů, průzkum trhu, distribuce vzorků zboží, aranžování výloh, poskytování a vyhledávání obchodních informací, ukládání a zpracování dat a informací, pronájem reklamních ploch, kancelářský provoz, administrativní práce, obchodní management, poradenství při vedení podniků, poradenská činnost v oblasti obchodu a služeb v rámci třídy, činnost organizačních a ekonomických poradců, činnost účetních poradců, vedení účetnictví, předvádění zboží; (36) správa a údržba nemovitostí, zprostředkování nemovitostí, činnost realitní kanceláře, finanční informace a služby, správa majetku, pronájem nemovitostí, bytů a nebytových prostor včetně poskytování jiných než základních služeb zajišťujících řádný provoz nemovitostí, bytů a nebytových prostor, investorská činnost ve výstavbě; (37) zprostředkovatelská činnost ve stavebnictví, poradenská a konzultační činnost v oblasti výstavby a stavebnictví, inženýrské práce stavební, stavebnictví, údržba staveb, demolice staveb; (39) doprava, přeprava, balení a skladování zboží, zásilkový obchod, doručování zboží, pronájem garáží, pronájem parkovacích ploch, pronájem skladů, skladování zboží; (41) vzdělávání, kulturní aktivity; (42) projektové a inženýrské činnosti, zajišťování projektové a průmyslové dokumentace, inženýrská činnost v investiční výstavbě, činnost technických poradců; (44) poskytování služeb pro zemědělství a zahradnictví, lékařské služby, optici, salóny krásy a kadeřnické salóny.  
(511) 35, 36, 37, 39, 41, 42, 44  
(210) O-456777

(111) 299718  
(220) 27.02.2008  
(151) 06.08.2008  
(540)

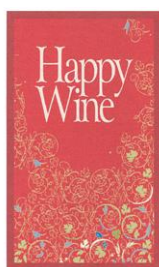


(730) **Liberec Property s.r.o.**, Ve svahu 482/5, Praha 4, Podolí, 14700, CZ  
(510) (35) marketing, vedení obchodů, průzkum trhu, distribuce vzorků zboží, ukládání a zpracování dat a informací, pronájem reklamních ploch, kancelářský provoz, administrativní práce, obchodní management, poradenství při vedení podniků, poradenská činnost v oblasti obchodu a služeb v rámci třídy, činnost organizačních a ekonomických poradců, činnost účetních poradců, vedení účetnictví, předvádění zboží; (36) správa a údržba nemovitostí, zprostředkování nemovitostí, činnost realitní kanceláře, finanční informace a služby, správa majetku, pronájem nemovitostí, bytů a nebytových prostor včetně poskytování jiných než

základních služeb zajišťujících řádný provoz nemovitostí, bytů a nebytových prostor, investorská činnost ve výstavbě; (37) zprostředkovatelská činnost ve stavebnictví, poradenská a konzultační činnost v oblasti výstavby a stavebnictví, inženýrské práce stavební, stavebnictví, údržba staveb, demolice staveb; (39) doprava, přeprava, balení a skladování zboží, zásilkový obchod, doručování zboží, pronájem garáží, pronájem parkovacích ploch, pronájem skladů, skladování zboží; (41) vzdělávání, kulturní aktivity; (42) projektové a inženýrské činnosti, zajišťování projektové a průmyslové dokumentace, inženýrská činnost v investiční výstavbě, činnost technických poradců; (44) poskytování služeb pro zemědělství a zahradnictví, lékařské služby, optici, salóny krásy a kadeřnické salóny.

(511) 35, 36, 37, 39, 41, 42, 44  
(210) O-456778

(111) **299723**  
(220) 05.03.2008  
(151) 06.08.2008  
(540)



(591) Barevná  
(730) **TEREZIÁNSKÉ SKLEPY, s.r.o.**, Prušánky 641, Prušánky, 69621, CZ  
(510) (33) vína.  
(511) 33  
(210) O-456988

(111) **299726**  
(220) 06.03.2008  
(151) 06.08.2008  
(540)

**ILOS**  
INDUSTRIE LOGISTIK SERVICE S.R.O.

(591) Barevná  
(730) **ILOS Industrie Logistik Service s.r.o.**, Krajská 1448/15, Aš, 35201, CZ  
(740) Saxinger, Chalupsky, & Partner v.o.s., Mgr. Monika Deislerová Wetzlerová, Bedřicha Smetany 2, Plzeň, 30100  
(510) (6) litina (surová nebo polotovary), kovové zboží (drobné), kovové zámky pro vozidla; (7) hlavy válců pro motory, ovládací mechanismy pro stroje, motory a hnací stroje, soukolí (části strojů), písty do válců, válce pro motory a hnací stroje, válce pro stroje, kulčková ložiska; (9) elektrické páječky, konektory, spojky elektrického vedení, rozvaděče automatické, automatické distribuční stroje, rozvodné panely, regulátory elektrické, tachometry pro vozidla, rozvodné panely (elektřina), rozvodné pulty (elektřina), telefonní sluchátka, rozhlasové přijímače do vozidel, telefonní přístroje, tachometry, regulátory napětí pro vozidla; (12) signalizační zařízení pro jízdu vzad; (35) pomoc při řízení obchodní činnosti,

obchodní management a podnikové poradenství, poradenství při vedení podniků, pomoc při řízení obchodních a průmyslových podniků, obchodní činnost (služby, poradenství), řízení (poradenské služby obchodní nebo podnikatelské), obchodní nebo podnikatelské poradenství (profesionální), subdodavatelské služby (obchodní pomoc); (39) balení, dovoz, doprava, skladování a uskladňování zboží, služby v dopravě a přepravě, spedice, zprostředkování přepravy; (40) broušení, plátování kovových výrobků, montáž materiálů na objednávku (pro třetí osoby), kreslení, rýsování laserem, úprava a zpracování kovů, hlubotisk (fotografické leptání), odlévání kovů; (42) průmyslový design, umělecký design.

(511) 6, 7, 9, 12, 35, 39, 40, 42  
(210) O-457010

(111) **299729**  
(220) 06.03.2008  
(151) 06.08.2008  
(540)

**SilaPro**

(730) **BIOFERM CZ, spol. s r.o.**, Banskobystrická 55, Brno, 62100, CZ  
(740) INPARTNERS GROUP, Ing. Dušan Kendereški, Koliště 1965/13a, Brno, 60200  
(510) (1) chemické výrobky určené pro zemědělství s výjimkou fungicidů, herbicidů a přípravků na hubení parazitů, chemické přípravky pro silážování a senážování, dále přípravky pro konzervování a silážování krmiva, kyselina benzoová, kyselina propionová a kyselina mravenčí pro silážování píce; (35) marketingová činnost, obchodní služby, elektronický obchod a zprostředkování obchodu s předem uvedenými výrobky, průzkum trhu, obchodní zastoupení.  
(511) 1, 35  
(210) O-457044

(111) **299749**  
(220) 14.03.2008  
(151) 06.08.2008  
(540)

**penShop**

(730) **penShop s.r.o.**, V Zahradách 842/16, Praha 8, 18000, CZ  
(740) artpatent, advokátní kancelář s.r.o., Mgr. Tomáš Bejček, advokát, Dukelských hrdinů 976/12, Praha 7, Holešovice, 17000  
(510) (6) kovová čísla domovní nesvitíci, číslice a písmena z obecných kovů, s výjimkou tiskařského písma, kovová držadla a držadla nožů, rukojeti nožů kovové, klepadla na dveře, kovové háčky pro věšáky, klíče, kovové kliky dveří, kovové koše, kroužky na klíče z obecných kovů, kovové pokladničky na mince, poštovní schránky kovové, spony na bankovky kovové, štítky identifikační kovové, štíty vývěsní kovové, uzávěry lahví kovové, kovové zvonečky a zvonečky pro zvířata; (14) amulety (šperky), brože (šperky), hodinky, pouzdra na hodinky, řetízky k hodinkám, skříčka do hodinek, náramkové hodinky, pásky k náramkovým hodinkám, hodiny, šperky z jantaru, ozdobné jehlice, jehlice (šperky), kazety na šperky, klenoty, klíčenky (bižutérie), manžetové knoflíky, jehlice do kravát, spony do kravát, špendlíky do kravát, medailony (šperky), náhrdelníky, náušnice, odznaky z drahých kovů, ozdoby ze stříbra, perly (klenoty), pouzdra na šperky, prsteny, přívěšky (šperky), skříňky na šperky, špendlíky (šperky), šperky, šperkovnice, umělecká díla z drahých kovů; (16) alba, archy papíru, aritmetické tabulky, atlasy, balicí papír, barvicí pásky do psacích strojů, pouzdra s barvami (školní pomůcky), barvy vodové, misky na vodové barvy, bloky (papírnické výrobky), časopisy - komiksy, časopisy (periodika), čínská tuš, děrovačky kancelářské, diář (kancelářská potřeba), desky (papírnické výrobky), psací desky s klipsem na přidržování papíru, desky na dokumenty (šanon, pořadače), diagramy, dopisní papír, držáky



na psací potřeby, etiketovací přístroje ruční, etikety, kromě textilních, filtrační materiály (papír), fólie viskózní na balení, fotografie, přístroje na lepení fotografií, stojany na fotografie, galvanotypy (polygrafie), zemské globusy, gluten (kancelářské lepidlo nebo lepidlo pro domácnost), grafické reprodukcce, grafické znaky (pro kopírování), grafiky, gumičky (kancelářské potřeby), gummy na mazání, hlína modelovací, hroty psacích per, hroty psacích per ze zlata, chrániče prstů (kancelářské potřeby), inkoust korekční (heliografie), inkoust v tyčince, inkoustové kameny, inkousty, kalamáře, kalendáře, trhací kalendáře, kamínky k psaní na břidlici, skříňky na kancelářské potřeby, kancelářské potřeby, kromě nábytku, manažerské desky na portfolia (kancelářská potřeba), kancelářské sponky, papírové kapesníky, kartón, karty, katalogy, krabice na klobouky z lepenky, klovatina (lepidla) pro kancelářské účely nebo pro domácnost, knihy, záložky do knih, knížky (brožované), obaly na šekové knížky, knižní zarážky, kopírovací zařízení (cyklostyly), papírové kornouty, krejčovská křída, krejóny (patentní tužky), kružítko, kryty papírové na květináče, křída na psaní, křída na značení, kuličky do kuličkových per, laminovačky na dokumenty pro použití v kanceláři, látky pro vázání knih, lepicí pásky pro kancelářské účely a použití v domácnosti, lepidla kancelářská nebo pro domácnost, litografie, malířská plátna, malířské štětce, malířské stojany, malířské válečky pro interiéry, manžety na upevnění psacích potřeb, mapy, mapy zeměpisné, mašle papírové, materiály na pečeti, pomůcky na mazání (gumy), nálepky (lepicí pásky) pro kancelářské použití nebo pro domácnost, napínáčky, násadky na pera, navlhčovací houbičky (kancelářské potřeby), noviny, nože na papír (kancelářské potřeby), obálky (papírnické výrobky), obaly na lahve lepenkové nebo papírové, obaly na spisy, obrazy, obtisky, ocelová pera, olejotisky, opěradla na ruce pro malíře, ořezávací strojky na tužky, ořezávká na tužky, oznámení rodinných událostí (papírnické výrobky), paginovačky, palety pro malíře, papír, papír na vyložení zásuvek (pro prádelníky parfémovaný nebo neparfémovaný), papír pergamenový, papír sací, papír svítící, papír toaletní, papírenské výrobky, papírové prostírání, papírové podložky pod sklenice, papírové ubrusy, pastelky, pouzdra na pasy, malířské patrony, pečeti, pečetní oplatky, pečetní vosk, penály, pera (kancelářské potřeby), pera rýsovací, utěrky na pera, pera ocelová, pera plnicí, plakáty, psací podložky, podložky na stůl papírové, podložky papírové pod sklenice, podložky papírové pod pivní sklenice, podnosy na rozdělávání a počítání mincí, podušky na razítkování, podušky razítkovací, pohlednice, pořadače (kancelářské potřeby), pořadače (šanonny), poštovní známky, potřeby na psaní, psací soupravy, psací soupravy (sada psacích potřeb), pouzdra na pera, pouzdra na razítka, pouzdra s psacími potřebami (kancelářské potřeby), pravítka, připínáčky, psací stroje, publikace, razítka, razítka datovací, razítka pro adresy, ročenky, rýsovací přílohy, rýsovací potřeby, rytiny, řezáčky na papír (kancelářské potřeby), sešity, sešíváčky (kancelářské potřeby), pouzdra na rýsovací soupravy, spony na pera, stírátko na tabule, stojany na pera a tužky, stojany na razítka, školní potřeby, štětce, štětce na psaní, štítky na mazání (kancelářské potřeby), tabule školní, těžítka, tiskoviny, tuhy do tužek, tužky, držátka na tužky, uhly na kreslení, papírové vlajky, zpěvníky; (18) aktovky (kožená galanterie), cestovní kufry, deštníky, hole, rukojeti na hole, hole se sedátkem, hole turistické, hole vycházkové, držadla kufřů, kabelky, klíčenky (kožená galanterie), kuffíky diplomatické, kuffíky na doklady, kufry, kuffíky na toaletní potřeby, náprsní taška, obaly na deštníky, pouzdra na navštívenky, cestovní obaly na oděvy, neceséry cestovní (kožená galanterie), peněženky, pouzdra na deštníky, pouzdra na klíče (kožená galanterie), pouzdra na navštívenky, karty a průkazy (peněženky), kožené řemínky, slunečníky, sportovní tašky, spletané peněženky, tašky plážové, vaky na nošení dětí; (25) bačkory, barety, body (spodní prádlo), kování na boty, boty šněrovací, bryndáčky (ne z papíru), bundy sportovní, bundy sportovní s kapucí (s kožešinou nebo plyšovou vložkou), cylindry, čapky přiléhavé, čelenky, čepice, čepice sprchovací, čepice koupací, čepice se štítkem, dřeváky, fotbalová obuv, holínky vysoké, holínky polovysoké, chrániče uší (proti chladu, jako pokrývka hlavy), kabátky krátké, kabáty svrchní, kalhoty, kapesníčky do vrchní kapsy saka, klobouky, kombinézy, kombinézy pracovní, konfekce, kostýmy maškarní, kostýmy, obleky, košile, koupací pláště, kravaty, kšiltly sluneční, oděvy z napodobenin kůže, oděvy z kůže, legíny, límce, snímatelné límce, límečky, lyžařská obuv, manžety, noční kabátky, oblečení, protiskluzové pomůcky pro obuv, obuv, obuv koupací, obuv plátěná, obuv plážová, obuv sportovní, oděvy nepromokavé, oděvy papírové, oděvy plážové, oděvy pro cyklisty, oděvy pro motoristy, opasky, opasky na peníze (oděvy), pánské plavky, dámské plavky, pantofle, papírové klobouky, pláštěnky, ponožky, potítka, přehozy přes ramena, pulovry, punčochy, pytle na oděvy, pyžama, rukavice, rukavice dámské dlouhé, rukavice bez prstů, rukavice palcové, rukávnický (jako oděv), rybářské vesty, saka, spodní prádlo, sukně, svetry, šály, šály na krk,

šněrovací boty, trička, vesty, výbavička pro novorozence, zimníky, župany; (35) administrativní zpracování nákupních objednávek, aktualizování reklamních materiálů, obchodní nebo podnikatelské informace, komerční informační kanceláře, kanceláře dovozní a vývozní, komerční informace a rady pro spotřebitele (spotřebitelská poradna), komerční správa licencí na výrobky a služby ostatních, kopírování dokumentů, marketingové studie, pomoc při řízení obchodní činnosti, poradenství a služby v obchodní činnosti, obchodní nebo podnikatelský průzkum, organizování výstav (komerčních nebo reklamních), předvádění zboží, reklama (propagace), reklama on-line v počítačové síti, pronájem reklamních materiálů, aktualizování reklamních materiálů, zaslání reklamních materiálů zákazníkům, rozšiřování reklamních nebo inzertních materiálů, psaní reklamních textů, rozhlasová reklama, sekretářské služby, služby v oblasti grafické úpravy pro reklamní účely, televizní reklama, venkovní reklama, vyhledávání sponzorů, distribuce vzorků zboží; (39) balení zboží, doručování balíků, dodávka zboží poštou, doručovací služby, kurýrní služby, organizování exkurzí, organizování prohlídek, skladování, skladování elektronicky uložených dat nebo dokumentů, uskladňování, zprostředkování dopravy (zasílatelství); (40) barvení kůže, informace o zpracování materiálů, pokovování kovových materiálů, úprava papíru, pozlacení, rytí, gravírování, sestavování materiálů (pro třetí osoby), úprava a zpracování kovů; (41) elektronické publikování (DTP), kaligrafické služby, klubové služby (výchovné, zábavné), vydávání elektronických knih a časopisů on-line, výstavy (organizování kulturních nebo vzdělávacích); (42) dárkové balení, grafický design, hosting webových stránek, instalace počítačových programů, kontrola kvality, navrhování průmyslového designu, navrhování obalů, obalový design, umělecký design, pronájem webových serverů, tvorba software, služby v oblasti grafické úpravy, jiné než pro reklamní účely.

(511) 6, 14, 16, 18, 25, 35, 39, 40, 41, 42  
(210) O-457327

(111) **299761**  
(220) 20.03.2008  
(151) 06.08.2008  
(540)



(591) Barevná  
(730) **L i d o k o v, výrobní družstvo**, Dřevařská 5, Boskovice, 68016, CZ  
(740) INPARTNERS GROUP, Ing. Leopold Dadej, patentový zástupce, Na Valtické 339/6, Břeclav 4, 69141  
(510) (6) obecné kovy a jejich slitiny a výrobky z nich jako např. zámky a zámkové systémy, západky, vložky a táhla zámků, zámkové jazyčky a ostatní součásti kovových zámků, dveřní závěsy a panty, kliky, klíče, vše v rámci této třídy; (8) kovové kuchyňské potřeby jako např. kráječ, vývrtky, nože, kovové ruční nářadí jako např. kleště, šroubováky, maticové klíče; (9) transformátorové páječky; (11) svítidla, vanové zvedáky; (37) servis, opravy, údržba, úpravy a instalace výrobků uvedených ve tř. 6, 8, 9 a 11.  
(511) 6, 8, 9, 11, 37  
(210) O-457488



(111) **299981**  
(220) 05.03.2008  
(151) 20.08.2008  
(540)



(591) Barevná  
(730) **Hrubý Petr**, Plzeňská cesta 38, Plzeň, 32600, CZ  
(740) LANGROVA, s.r.o., Skrétova 48, Plzeň, 30100  
(510) (35) marketing, zprostředkování služeb spadajících do třídy 35, zprostředkování obchodu se šanony, propisovacími tužkami, hmičky s potiskem, flash paměťmi s potiskem, deštníky, bloky; (36) pojišťovací služby, finanční služby; (41) výchova a vzdělávání.  
(511) 35, 36, 41  
(210) O-456999

(111) **299983**  
(220) 05.03.2008  
(151) 20.08.2008  
(540)



(591) Barevná  
(730) **Hrubý Petr**, Plzeňská cesta 38, Plzeň, 32600, CZ  
(740) LANGROVA, s.r.o., Skrétova 48, Plzeň, 30100  
(510) (35) marketing, zprostředkování služeb spadajících do třídy 35, zprostředkování obchodu se šanony, propisovacími tužkami, hmičky s potiskem, flash paměťmi s potiskem, deštníky, bloky; (36) pojišťovací služby, finanční služby; (41) výchova a vzdělávání.  
(511) 35, 36, 41  
(210) O-457001

(111) **299982**  
(220) 05.03.2008  
(151) 20.08.2008  
(540)



(591) Barevná  
(730) **Hrubý Petr**, Plzeňská cesta 38, Plzeň, 32600, CZ  
(740) LANGROVA, s.r.o., Skrétova 48, Plzeň, 30100  
(510) (35) marketing, zprostředkování služeb spadajících do třídy 35, zprostředkování obchodu se šanony, propisovacími tužkami, hmičky s potiskem, flash paměťmi s potiskem, deštníky, bloky; (36) pojišťovací služby, finanční služby; (41) výchova a vzdělávání.  
(511) 35, 36, 41  
(210) O-457000

(111) **300403**  
(220) 07.04.2008  
(151) 10.09.2008  
(540)



(730) **Communa s.r.o.**, Ovenceká 380/9, Praha 7, Holešovice, 17000, CZ  
(740) JUDr. Aleš Zábrš, Na Beránce 2, Praha 6, 16000  
(510) (16) reklamní, inzertní, propagační, uživatelské a instruktážní materiály i tiskoviny, databázové produkty v papírové formě, plakáty, tiskoviny všeho druhu a ostatní polygrafické výrobky zařazené v této třídě, výrobky z papíru, papírnické zboží, obálky, dopisní papíry, kalendáře, fotografie, přehledy sportovních zařízení; (35) inzertní, reklamní a propagační činnost, poskytování pomoci při provozu obchodu, marketing, kancelářské a administrativní práce, poradenství týkající se organizace a podnikání, distribuce prospektů, podnikatelské informace, computerizovaná pomoc při podnikání (počítačem podporované podnikání), předplatné tiskovin pro třetí osoby, plánování propagačních a obchodních akcí, potvrzování a ověřování obchodních transakcí, obchodní výstavy, komerční využívání Internetu, zpracování dat a informací, poskytování obchodních informací přes Internet; (41) kulturní, vzdělávací, výchovná, zábavní a sportovní činnost, zprostředkovatelská a obstaravatelská činnost v oblasti vzdělávání, výchovy, sportu, zábavy a kultury, vyhlašování a organizování soutěží v oblasti sportu, kultury a podnikání, vydavatelská a nakladatelská činnost, vydávání knižních, paperbackových a časopiseckých publikací, zpracování přehledů sportovních zařízení.  
(511) 16, 35, 41  
(210) O-457938

(111) **300414**  
(220) 16.04.2008  
(151) 10.09.2008  
(540)

vabaccci

(730) **CLIM CZ, s.r.o.**, Kubelíkova 1224/42, Praha 3, Žižkov, 13000, CZ  
(740) Ing. Zdeněk Kučera, Padělký 548, P.O.BOX 92, Slušovice, 76315  
(510) (18) kožená galanterie, předměty z kůže a jejich imitací, kabelky, doplňky z kůže a jejich imitací, sedlářské a brašnářské výrobky, cestovní sportovní tašky, kabely, kufrý, brašny, batohy, pouzdra a obaly z kůže a textilu; (25) pánské, dámské a dětské oděvy jako kalhoty, košile, svetry, pulovry, trička, halenky, kabáty, prádlo, spodní prádlo, veškeré sportovní oblečení včetně oblečení pro camping, turistiku a horolezectví zařazené do této třídy, dětské a kojenecké zboží, pláště, kostýmy, kožené, oděvy, zakázkové oděvy, obuv, sportovní obuv, pracovní obuv, kožené, koženkové a textilní opasky; (28) hry, hračky, hrací karty, sportovní potřeby jako míče, chrániče pro jednotlivé druhy sportů, jako je fotbal, hokej, házená či odbíjená, ruční sportovní nářadí, sportovní rukavice pro hokej, lyžování, brankářské rukavice pro míčové hry, sportovní oblečení a dresy, sportovní potřeby včetně potřeb pro camping, turistiku a horolezectví, vše v rámci této třídy.

(511) 18, 25, 28  
(210) O-458220

(111) **300720**  
(220) 06.03.2008  
(151) 24.09.2008  
(540)



(730) **NAM system, a.s.**, U Pošty 1163/13, Havířov - Prostřední Suchá, 73511, CZ  
(740) Mgr. Marie Žáková, patentový zástupce, Ostopovická 4, Troubsko, 66441  
(510) (9) systémy pro sledování a sčítání objektů spadající do této třídy, zabezpečovací poplašná zařízení proti odcizení objektů spadající do této třídy, systémy pro rádiové dohledávání zcizených objektů, elektrická zařízení pro rádiové přenosy dat, elektronická zabezpečovací a poplašná zařízení proti krádežím a nežádoucím vniknutím, zejména imobilizéry, alarmy, lokátory, satelitní a mobilní komunikační přístroje a zařízení určená zejména k ochraně a sledování dopravních prostředků a mobilních objektů, jejich navigaci, ovládání, měření a placení; (12) zabezpečovací poplašná zařízení (alarmy) do vozidel, zabezpečovací zařízení proti zcizení vozidel, zařízení ke sledování vozidel, elektronická zabezpečovací a poplašná zařízení proti odcizení motorových vozidel; (45) poskytování technických služeb k ochraně majetku a osob, služby zajišťující ostrahu majetku a osob.

(511) 9, 12, 45  
(210) O-457025

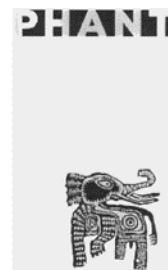
(111) **300607**  
(220) 30.04.2008  
(151) 17.09.2008  
(540)

RVT

(730) **K2 INDUSTRY, s.r.o.**, Bělohorská 245/71, Praha 6, Břevnov, 16900, CZ  
(740) Ing. Milan Škoda, Nahořanská 308, Nové Město nad Metují, 54901  
(510) (6) spojovací kovový materiál, zvláště šrouby a matice všech druhů a typů; (7) části strojů a obráběcích strojů, zvláště valivá a kluzná ložiska všech typů a druhů, ložiskové jednotky, lineární technika, převodové řemeny pro motory s výjimkou motorů pro pozemní vozidla, řemenice (části strojů), mazací zařízení, zvláště tlakové maznice a mazací kroužky (části strojů); (8) ruční nástroje a nářadí, zvláště pro montáž a demontáž ložisek; (17) těsnicí materiál, zvláště axiální a radiální hřídelová těsnění, těsnicí prvky s kruhovým průřezem.

(511) 6, 7, 8, 17  
(210) O-458681

(111) **301543**  
(220) 30.05.2008  
(151) 05.11.2008  
(540)



(730) **House of Wine, s.r.o.**, Poštovní 231, Černošice, 25228, CZ  
(740) Kocián Šolc Balaščík, advokátní kancelář, s.r.o., Mgr. Ing. Milada Kürtösiová, Jungmannova 745/24, Praha 1, 11000  
(510) (33) vína; (35) zprostředkování obchodu vínem, pořádání přehlídek a výstav vinařských produktů pro obchodní a reklamní účely; (43) ochutnávky vín.

(511) 33, 35, 43  
(210) O-459511

(111) **301544**  
(220) 30.05.2008  
(151) 05.11.2008  
(540)



(730) **House of Wine, s.r.o.**, Poštovní 231, Černošice, 25228, CZ  
(740) Kocián Šolc Balaščík, advokátní kancelář, s.r.o., Mgr. Ing. Milada Kürtösiová, Jungmannova 745/24, Praha 1, 11000  
(510) (33) vína; (35) zprostředkování obchodu vínem, pořádání přehlídek a výstav vinařských produktů pro obchodní a reklamní účely; (43) ochutnávky vín.  
(511) 33, 35, 43  
(210) O-459512

(111) **301545**  
(220) 30.05.2008  
(151) 05.11.2008  
(540)

**PHANT**

(730) **House of Wine, s.r.o.**, Poštovní 231, Černošice, 25228, CZ  
(740) Kocián Šolc Balaščík, advokátní kancelář, s.r.o., Mgr. Ing. Milada Kürtösiová, Jungmannova 745/24, Praha 1, 11000  
(510) (33) vína; (35) zprostředkování obchodu vínem, pořádání přehlídek a výstav vinařských produktů pro obchodní a reklamní účely; (43) ochutnávky vín.  
(511) 33, 35, 43  
(210) O-459513

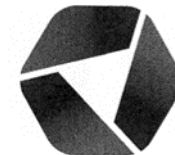
(111) **301651**  
(220) 09.04.2008  
(151) 12.11.2008  
(540)



**ŽIVNOSTNÍK ROKU**

(730) **Communa s.r.o.**, Ovenceká 380/9, Praha 7, Holešovice, 17000, CZ  
(740) JUDr. Aleš Zábrš, Na Beránce 2, Praha 6, 16000  
(510) (16) reklamní, inzertní, propagační, uživatelské a instruktážní materiály i tiskoviny, databázové produkty v papírové formě, plakáty, tiskoviny všeho druhu a ostatní polygrafické výrobky zařazené v této třídě, výrobky z papíru, papírnické zboží, obálky, dopisní papíry, kalendáře, fotografie, přehledy sportovních zařízení; (35) inzertní, reklamní a propagační činnost, poskytování pomoci při provozu obchodu, marketing, kancelářské a administrativní práce, poradenství týkající se organizace a podnikání, distribuce prospektů, podnikatelské informace, computerizovaná pomoc při podnikání (počítačem podporované podnikání), předplatné tiskovin pro třetí osoby, plánování propagačních a obchodních akcí, potvrzování a ověřování obchodních transakcí, obchodní výstavy, komerční využívání Internetu, zpracování dat a informací, poskytování obchodních informací přes Internet; (41) kulturní, vzdělávací, výchovná, zábavní a sportovní činnost, zprostředkovatelská a obstaravatelská činnost v oblasti vzdělávání, výchovy, sportu, zábavy a kultury, vyhlašování a organizování soutěží v oblasti sportu, kultury a podnikání, vydavatelská a nakladatelská činnost, vydávání knižních, paperbackových a časopiseckých publikací, zpracování přehledů sportovních zařízení; (42) programování a tvorba počítačových programů na zakázku, služby v oblasti kódování a dekódování zabezpečovacích systémů, tvorba www prezentací, wap prezentací, prezentací pro mobilní služby.  
(511) 16, 35, 41, 42  
(210) O-458031

(111) **301652**  
(220) 09.04.2008  
(151) 12.11.2008  
(540)



**FIRMA ROKU**

(730) **Communa s.r.o.**, Ovenceká 380/9, Praha 7, Holešovice, 17000, CZ  
(740) JUDr. Aleš Zábrš, Na Beránce 2, Praha 6, 16000  
(510) (16) reklamní, inzertní, propagační, uživatelské a instruktážní materiály i tiskoviny, databázové produkty v papírové formě, plakáty, tiskoviny všeho druhu a ostatní polygrafické výrobky zařazené v této třídě, výrobky z papíru, papírnické zboží, obálky, dopisní papíry, kalendáře, fotografie, přehledy sportovních zařízení; (35) inzertní, reklamní a propagační činnost, poskytování pomoci při provozu obchodu, marketing, kancelářské a administrativní práce, poradenství týkající se organizace a podnikání, distribuce prospektů, podnikatelské informace, computerizovaná pomoc při podnikání (počítačem podporované podnikání), předplatné tiskovin pro

třetí osoby, plánování propagačních a obchodních akcí, potvrzování a ověřování obchodních transakcí, obchodní výstavy, komerční využívání Internetu, zpracování dat a informací, poskytování obchodních informací přes Internet; (41) kulturní, vzdělávací, výchovná, zábavní a sportovní činnost, zprostředkovatelská a obstaravatelská činnost v oblasti vzdělávání, výchovy, sportu, zábavy a kultury, vyhlašování a organizování soutěží v oblasti sportu, kultury a podnikání, vydavatelská a nakladatelská činnost, vydávání knižních, paperbackových a časopiseckých publikací, zpracování přehledů sportovních zařízení; (42) programování a tvorba počítačových programů na zakázku, služby v oblasti kódování a dekódování zabezpečovacích systémů, tvorba www prezentací, wap prezentací, prezentací pro mobilní služby.

(511) 16, 35, 41, 42  
(210) O-458032

(111) **301954**  
(220) 17.04.2008  
(151) 26.11.2008  
(540)



(591) Barevná  
(730) **Jaga media s.r.o.**, Pražská 1279/18, Praha 10 - Hostivař, 10200, CZ  
(740) Advokátní kancelář, JUDr. Anna Císařová, advokátka, Křivoklátská 258, Praha 9, 19900  
(510) (9) časopisy a jiné tiskoviny v elektronické podobě, nosiče záznamů nahrané i nenahrané, software, přístroje pro záznam, převod, přenos nebo reprodukci zvuku nebo obrazu, elektronické databáze, audiovizuální díla na nosičích; (16) tiskoviny, tiskárenské výrobky, tiskopisy, periodika, knihy, publikace neperiodické i periodické, fotografie, kalendáře, plakáty, letáky, nosiče informací v papírové formě, databázové produkty v papírové formě, databáze v papírové formě, informační produkty obecně v papírové formě, drobné reklamní předměty z papíru, tašky papírové nebo umělohmotné; (35) propagační, reklamní a inzertní činnost, reklama na Internetu, prezentace uživatelů na stránkách WWW v počítačové síti Internet; (41) nakladatelská, vydavatelská a publikační činnost, organizace soutěží a her, organizace spotřebitelských soutěží, vyhlašování soutěží a jejich výsledků, čtenářská anketa, výchovná, vzdělávací a zábavní činnost, soutěže a výstavní činnost spadající do této třídy.  
(511) 9, 16, 35, 41  
(210) O-458262

(111) **301955**  
(220) 17.04.2008  
(151) 26.11.2008  
(540)

**ASB** ■ ARCHITEKTURA  
■ STAVEBNICTVÍ  
■ BYZNYS

(591) Barevná  
(730) **Jaga media s.r.o.**, Pražská 1279/18, Praha 10 - Hostivař, 10200, CZ  
(740) Advokátní kancelář, JUDr. Anna Císařová, advokátka, Křivoklátská 258, Praha 9, 19900  
(510) (9) časopisy a jiné tiskoviny v elektronické podobě, nosiče záznamů nahrané i nenahrané, software, přístroje pro záznam, převod, přenos nebo reprodukci zvuku nebo obrazu, elektronické databáze, audiovizuální díla na nosičích; (16) tiskoviny, tiskárenské výrobky, tiskopisy, periodika, knihy, publikace neperiodické i periodické, fotografie, kalendáře, plakáty, letáky, nosiče informací v papírové formě, databázové produkty v papírové formě, databáze v papírové formě, informační produkty obecně v papírové formě, drobné reklamní předměty z papíru, tašky papírové nebo umělohmotné; (35) propagační, reklamní a inzertní činnost, reklama na Internetu, prezentace uživatelů na stránkách WWW v počítačové síti Internet; (41) nakladatelská, vydavatelská a publikační činnost, organizace soutěží a her, organizace spotřebitelských soutěží, vyhlašování soutěží a jejich výsledků, čtenářská anketa, výchovná, vzdělávací a zábavní činnost, soutěže a výstavní činnost spadající do této třídy.  
(511) 9, 16, 35, 41  
(210) O-458263

(111) **301956**  
(220) 17.04.2008  
(151) 26.11.2008  
(540)

**KONSTRUKCE**  
**pozemních staveb**



(591) Barevná  
(730) **Jaga media s.r.o.**, Pražská 1279/18, Praha 10 - Hostivař, 10200, CZ  
(740) Advokátní kancelář, JUDr. Anna Císařová, advokátka, Křivoklátská 258, Praha 9, 19900  
(510) (9) časopisy a jiné tiskoviny v elektronické podobě, nosiče záznamů nahrané i nenahrané, software, přístroje pro záznam, převod, přenos nebo reprodukci zvuku nebo obrazu, elektronické databáze, audiovizuální díla na nosičích; (16) tiskoviny, tiskárenské výrobky, tiskopisy, periodika, knihy, publikace neperiodické i periodické, fotografie, kalendáře, plakáty, letáky, nosiče informací v papírové formě, databázové produkty v papírové formě, databáze v papírové formě, informační produkty obecně v papírové formě, drobné reklamní předměty z papíru, tašky papírové nebo umělohmotné; (35) propagační, reklamní a inzertní činnost, reklama na Internetu, prezentace uživatelů na stránkách WWW v počítačové síti Internet; (41) nakladatelská, vydavatelská a publikační činnost, organizace soutěží a her, organizace spotřebitelských soutěží, vyhlašování soutěží a

jejich výsledků, čtenářská anketa, výchovná, vzdělávací a zábavní činnost, soutěže a výstavní činnost spadající do této třídy.

(511) 9, 16, 35, 41  
(210) O-458264

(111) **301957**  
(220) 17.04.2008  
(151) 26.11.2008  
(540)



(730) **Jaga media s.r.o.**, Pražská 1279/18, Praha 10 - Hostivař, 10200, CZ  
(740) Advokátní kancelář, JUDr. Anna Císařová, advokátka, Křivoklátská 258, Praha 9, 19900

(510) (9) časopisy a jiné tiskoviny v elektronické podobě, nosiče záznamů nahrané i nenahrané, software, přístroje pro záznam, převod, přenos nebo reprodukci zvuku nebo obrazu, elektronické databáze, audiovizuální díla na nosičích; (16) tiskoviny, tiskárenské výrobky, tiskopisy, periodika, knihy, publikace neperiodické i periodické, fotografie, kalendáře, plakáty, letáky, nosiče informací v papírové formě, databázové produkty v papírové formě, databáze v papírové formě, informační produkty obecně v papírové formě, drobné reklamní předměty z papíru, tašky papírové nebo umělohmotné; (35) propagační, reklamní a inzertní činnost, reklama na Internetu, prezentace uživatelů na stránkách WWW v počítačové síti Internet; (41) nakladatelská, vydavatelská a publikační činnost, organizace soutěží a her, organizace spotřebitelských soutěží, vyhlašování soutěží a jejich výsledků, čtenářská anketa, výchovná, vzdělávací a zábavní činnost, soutěže a výstavní činnost spadající do této třídy.

(511) 9, 16, 35, 41  
(210) O-458265

(111) **301958**  
(220) 17.04.2008  
(151) 26.11.2008  
(540)



(591) Barevná  
(730) **Jaga media s.r.o.**, Pražská 1279/18, Praha 10 - Hostivař, 10200, CZ  
(740) Advokátní kancelář, JUDr. Anna Císařová, advokátka, Křivoklátská 258, Praha 9, 19900

(510) (9) časopisy a jiné tiskoviny v elektronické podobě, nosiče záznamů nahrané i nenahrané, software, přístroje pro záznam, převod, přenos nebo reprodukci zvuku nebo obrazu, elektronické databáze, audiovizuální díla na nosičích; (16) tiskoviny, tiskárenské výrobky, tiskopisy, periodika, knihy, publikace neperiodické i periodické, fotografie, kalendáře, plakáty, letáky, nosiče informací v papírové formě, databázové produkty v papírové formě, databáze v papírové formě, informační produkty obecně v

papírové formě, drobné reklamní předměty z papíru, tašky papírové nebo umělohmotné; (35) propagační, reklamní a inzertní činnost, reklama na Internetu, prezentace uživatelů na stránkách WWW v počítačové síti Internet; (41) nakladatelská, vydavatelská a publikační činnost, organizace soutěží a her, organizace spotřebitelských soutěží, vyhlašování soutěží a jejich výsledků, čtenářská anketa, výchovná, vzdělávací a zábavní činnost, soutěže a výstavní činnost spadající do této třídy.

(511) 9, 16, 35, 41  
(210) O-458266

(111) **301959**  
(220) 17.04.2008  
(151) 26.11.2008  
(540)



(591) Barevná  
(730) **Jaga media s.r.o.**, Pražská 1279/18, Praha 10 - Hostivař, 10200, CZ  
(740) Advokátní kancelář, JUDr. Anna Císařová, advokátka, Křivoklátská 258, Praha 9, 19900

(510) (9) časopisy a jiné tiskoviny v elektronické podobě, nosiče záznamů nahrané i nenahrané, software, přístroje pro záznam, převod, přenos nebo reprodukci zvuku nebo obrazu, elektronické databáze, audiovizuální díla na nosičích; (16) tiskoviny, tiskárenské výrobky, tiskopisy, periodika, knihy, publikace neperiodické i periodické, fotografie, kalendáře, plakáty, letáky, nosiče informací v papírové formě, databázové produkty v papírové formě, databáze v papírové formě, informační produkty obecně v papírové formě, drobné reklamní předměty z papíru, tašky papírové nebo umělohmotné; (35) propagační, reklamní a inzertní činnost, reklama na Internetu, prezentace uživatelů na stránkách WWW v počítačové síti Internet; (41) nakladatelská, vydavatelská a publikační činnost, organizace soutěží a her, organizace spotřebitelských soutěží, vyhlašování soutěží a jejich výsledků, čtenářská anketa, výchovná, vzdělávací a zábavní činnost, soutěže a výstavní činnost spadající do této třídy.

(511) 9, 16, 35, 41  
(210) O-458268

(111) **302243**  
(220) 02.06.2008  
(151) 09.12.2008  
(540)

(591) Barevná  
(730) **MADOIL s.r.o.**, Sovadinova 10, Břeclav, 69002, CZ  
(740) INPARTNERS GROUP, Ing. Leopold Dadej, patentový zástupce, Na Valtické 339/6, Břeclav 4, 69141  
(510) (1) chemické výrobky určené pro průmysl, zejména chemická aditiva do motorových paliv, přípravky pro úsporu paliv, antidetonační látky pro spalovací motory, prostředky pro dekarbonizaci motorů, detergentní přísady do motorů, glykol, brzdové kapaliny, kapaliny pro hydraulické obvody, kapaliny převodové, chladicí kapaliny pro motory, destilovaná voda, plniva pro automobilové karosérie, lepidla, tmely a pojiva jiná než pro kancelář a domácnost; (4) průmyslové oleje a tuky, paliva včetně benzínu, nafty a na bázi alkoholu, minerální paliva, motorové oleje, aditiva nechemická do motorových paliv, mazadla, mazací oleje, mazací tuky, vazelína pro průmyslové účely; (35) organizování komerčních nebo reklamních výstav, pronájem reklamních ploch, rozšiřování reklamních nebo inzertních materiálů; (37) provozování čerpacích stanic s palivy a mazivou včetně benzínu, nafty, paliv na bázi alkoholu a minerálních paliv, mytí, mazání, údržba a opravy automobilů, výměny provozních náplní automobilů, čištění náhradních dílů pro automobily, ošetření karosérií automobilů; (42) odborné poradenství v oblasti použití paliv včetně benzínu, nafty a paliv na bázi alkoholu, průmyslových olejů a tuků, mazadel, mazacích olejů a tuků, motorových olejů.  
(511) 1, 4, 35, 37, 42  
(210) O-459554

(111) **302543**  
(220) 17.07.2008  
(151) 22.12.2008  
(540)

(730) **FYTOPHARMA, a.s.**, Dukelských hrdinů 651, Malacky, 90127, SK  
(740) Kania, Sedlák, Smola, Ing. Lucie Lunzarová, Mendlovo náměstí 907/1a, Brno, Staré Brno, 60300  
(510) (5) farmaceutické přípravky, výživové doplňky, potravinové doplňky pro lidi, vitamínové přípravky, posilující přípravky, tonika, čaje, bylinné čaje, byliny, výtažky z rostlin, sirupy, emulze, oleje, tinktury, spreje, cukrovinky, drops, pastilky, tablety nebo žvýkačky, dietetické látky, dietetické nápoje, balzámy, krémy, masti, gely, přípravky pro péči o zuby a ústní dutinu, kosmetické přípravky, soli do koupele - vše pro lékařské nebo farmaceutické účely; (30) výživové doplňky, potravinové doplňky pro lidi, posilující přípravky, tonika, čaje, bylinné čaje, výtažky z rostlin jako výživové doplňky, rostlinné sirupy jako výživové doplňky,

cukrovinky, drops, pastilky, tablety nebo žvýkačky - vše pro jiné než lékařské nebo farmaceutické účely a v rámci této třídy; (33) bylinné alkoholové extrakty, lihové esence, lihové výtažky.

(511) 5, 30, 33  
(210) O-460847

(111) **304046**  
(220) 16.10.2008  
(151) 25.02.2009  
(540)

(730) **JOALIS s.r.o.**, Orlická 2176/9, Praha 3, 13000, CZ  
(740) Václav Müller, patentový zástupce, Filipova 2016, Praha 4, 14800  
(510) (5) léčivé čaje, byliny na kouření pro lékařské účely, drogy pro léčebné účely, alkohol pro léčebné účely, medicínální vína, sirupy pro farmaceutické účely, medicínální sirupy, enzymy pro léčebné účely, kapsle pro farmaceutické účely, nápoje dietetické, upravené pro lékařské účely, posilující přípravky, tonika, cukrovinky s léčivými přísadami, žvýkačky k léčebným účelům, vitamínové přípravky, doplňky potravy pro lékařské účely, minerální, doplňky výživové pro lékařské účely, masti pro farmaceutické účely, minerální vody pro léčebné účely, farmaceutické přípravky, dietetické nápoje upravené pro lékařské účely, dietetické látky upravené pro lékařské účely, potraviny dietní přizpůsobené pro lékařské účely, sirupy pro farmaceutické účely, tablety pro farmaceutické účely, lékařské přípravky pro hubnutí, přísady do krmiv pro lékařské účely; (30) pastilky (cukrovinky), mentolové cukroví, čaj, glukóza pro výživu, žvýkací guma ne pro lékařské účely, máslo, příchutě do potravin (s výjimkou esencí a éterických olejů); (32) nealkoholické nápoje, nápoje iontové, nealkoholické výtažky z ovoce, ovocné šťávy, prášky do šumivých nápojů, pastilky na výrobu šumivých nápojů, zeleninové šťávy (nápoje)  
(511) 5, 30, 32  
(210) O-463080

(111) **304106**  
(220) 22.04.2008  
(151) 03.03.2009  
(540)

(730) **Jana Sirotová, PhDr.**, Biskupcova 30, Praha 3, 13011, CZ  
(740) STUDENÁ - LABALESTRA, advokátní a patentová kancelář, Mgr. Klára Labalestra, advokát, Na Poříčí 12, Praha 1, 11000  
(510) (9) elektronické časopisy, elektronická periodika a knihy v elektronické podobě; (16) tiskoviny, tiskopisy, časopisy, periodika, knihy, databázové produkty a databáze v papírové formě, tiskárenské výrobky; (38) šíření elektronických časopisů, informací, elektronických periodik, knih v



elektronické podobě; (41) nakladatelství a vydavatelství, ediční činnost, publikační činnost.  
(511) 9, 16, 38, 41  
(210) O-458380

(111) **305602**  
(220) 12.12.2008  
(151) 27.05.2009  
(540)

(111) **304147**  
(220) 09.09.2008  
(151) 03.03.2009  
(540)



(591) Barevná  
(730) **Kovařík Jiří**, Sadová 64, Vroutek, 43982, CZ  
(740) TRAPLOVÁ-HAKR-KUBÁT Advokátní a patentová kancelář, Mgr. Jana Šuranová Traplová, Přístavní 24, Praha 7, 17000  
(510) (16) reklamní předměty spadající do této třídy; (25) oděvy, obuv, čepice; (39) služby cestovní kanceláře spadající této třídy.  
(511) 16, 25, 39  
(210) O-462141

(111) **304570**  
(220) 26.08.2008  
(151) 19.03.2009  
(540)

### Noviny k nezaplacení

(730) **MAFRA, a.s.**, Karla Engliše 519/11, Praha 5, 15000, CZ  
(740) Rott, Růžička & Guttman Patentové, známkové a advokátní kanceláře, JUDr. Michal Růžička, Vinohradská 37, Praha 2, 12000  
(510) (9) diskety, CD-ROMy, elektronická média; (16) tiskoviny všech druhů, časopisy, noviny, knihy, periodika, propagační materiály, fotografie, reklamní tisky; (35) služby propagační, inzertní a agenturní, reklamní činnost včetně reklamy prostřednictvím televize, rádia a počítačové sítě, zprostředkovatelské služby v oblasti obchodu s výrobky ve třídách 9 a 16, průzkumy trhu, průzkumy veřejného mínění; (38) šíření a přenos inzerce a reklamy prostřednictvím počítačových sítí včetně Internetu, distribuce obsahu časopisů, periodik a tiskovin prostřednictvím elektronických databází a sítí včetně Internetu, šíření zpráv a tiskovin prostřednictvím elektronických databází a sítí včetně Internetu, elektronické ukládání dat ve formě CD-ROM nebo disket, zprostředkovatelské služby v oblasti informací v oboru elektronického šíření tiskovin a zpráv; (39) zprostředkovatelské služby v oblasti informací v oboru distribuce tiskovin; (41) nakladatelské a vydavatelské služby, výuka a vzdělávání, pořádání školení, zábava, sportovní a kulturní činnost, vydávání novin a časopisů, zprostředkovatelské služby v oblasti informací v oboru nakladatelských a vydavatelských služeb.  
(511) 9, 16, 35, 38, 39, 41  
(210) O-461774

(111) **304614**  
(220) 16.10.2008  
(151) 19.03.2009  
(540)

### Spolak

(730) **Vondrouš Martin Mgr.**, 8. března 21/13, Liberec V - Kristiánov, 46005, CZ  
(510) (35) kancelářské práce; (45) právní služby.  
(511) 35, 45  
(210) O-463049



(730) **AGH(C) LIMITED**, Diagorou 4, Nicosia 1097, CY  
(740) Ing. Vladimír Čmejla, patentový zástupce, Pavlická 160/1, Praha 5, Sobín, 15521  
(510) (35) informatika týkající se zvláště činností obchodu, ekonomiky a výroby; (36) informatika v pojišťovnictví a bankovníctví; (38) informatika týkající se oboru telekomunikací; (41) školení, konzultace a vzdělávání v oborech celopodnikových informačních systémů uvedených ve třídách 35, 36 a 38.  
(511) 35, 36, 38, 41  
(210) O-464479

(111) **305967**  
(220) 19.12.2008  
(151) 17.06.2009  
(540)

### Storge

(730) **Balko Ján**, Bubenská 576/21, Praha 7, 17000, CZ  
(740) BOHEMIA PATENT, Ing. Jana Vandělíková, Spálená 29, Praha 1, 11000  
(510) (1) chemické výrobky pro zahradnictví a zemědělství, hnojiva, zemina a substráty pro pěstování rostlin, substráty pro hydroponické pěstování rostlin, rašelina; (9) měřicí přístroje pro měření PH a koncentrace živin v zemině, vodě a roztocích; (11) lampy a přístroje pro osvětlení pěstebních systémů rostlin, závlahové systémy; (16) výrobky z papíru, papírové obalové materiály, dárkové obaly, propagační materiály, letáky a časopisy; (20) busty ze dřeva, vosku, sádry nebo umělých hmot, umělecká díla ze dřeva, vosku, sádry, proutí a umělých hmot, pletené výrobky ze slámy a provázků, drhané závěsy na květináče ze sisalu, podstavce na květináče, doplňky z ratanu a proutí; (21) busty z porcelánu, terakoty a skla, kropáče, rozstřikovače na zalévání květin a rostlin, kropítka, zavlažovače, květináře, ozdobné květináče a přebaly, keramické mrazuvzdorné květináče, korýtko, truhlíky, samozavlažovací truhlíky, sudy na vodu, skleněné ampulky, vázy s výjimkou z drahých kovů, bytová terária; (22) provázky a ozdobné šňůrky na balení, kokosová vlákna, obaly slamené, proutěné, sisal; (26) girlandy, umělé květiny, větve a ovoce, stuhy a stužky, ozdobné jehlice do kytic, vlákna kovová (postříbená nebo pozlacená); (31) rostliny, semena, sazenice, hrnkové květiny, plody pro zahradnictví a zemědělství (zejména hlízy, cibulky); (35) reklamní a propagační činnost; (39) zásilková služba a všechny úkony s tím spojené; (44) zahradnictví, zahradní architektura, zahradní služby a poradenství.  
(511) 1, 9, 11, 16, 20, 21, 22, 26, 31, 35, 39, 44  
(210) O-464734

(111) **305969**  
(220) 02.01.2009  
(151) 17.06.2009  
(540)

### STROZATECH

(730) **STROZATECH s.r.o.**, Dvořákova 588/13, Brno, Brno-město, 60200, CZ  
(740) PROPATENT, Ing. Vlasta Sedláčková, Pod Pekařkou 1, Praha 4 - Podolí, 14700  
(510) (7) zplynovače, vulkanizační zařízení, výměníky tepla (části strojů), třídíče odpadu, stroje na třídění odpadu, plunžrové písky, pásové dopravníky, pily (stroje), pily stolové kotoučové (části strojů), hydraulická a pneumatická ovládací zařízení pro stroje, motory a hnací stroje, stroje na lisování a třídění odpadu, zařízení na třídění a zpracování odpadu, loupací stroje,

lisovací stroje, lisovací stroje na odpad, lisy (stroje pro průmyslové účely), kalandry (hladící stroje), pásy pro dopravníky, dopravníky (stroje), dopravníky pásové, dřevoobráběcí stroje; (20) boudy pro domácí zvířata, kolébky, psí boudy; (28) houpačky, hračky, hračky pohyblivé, koně houpací, postýlky pro panenky; (40) zpracování dřeva, likvidace, recyklace, spalování a zpracování odpadu, řezání pilou, třídění odpadu a recyklovaného materiálu, úprava a zpracování kovů; (42) průmyslový design, expertizy, inženýrské práce (expertizy), technický průzkum, výzkum v oboru strojírenství, studie technických projektů, činnost, projektování, projektové studie technické, vývoj a výzkum nových výrobků, výzkum v oblasti ochrany životního prostředí.

- (511) 7, 20, 28, 40, 42  
(210) O-464835

- (111) **306019**  
(220) 06.02.2009  
(151) 17.06.2009  
(540)



- (730) **Městský úřad Kadaň**, Mírové náměstí 1, Kadaň, 43201, CZ  
(740) PROPATENT, Ing. Vlasta Sedláčková, Pod Pekařkou 1, Praha 4 - Podolí, 14700  
(510) (16) papír, lepenka a výrobky z těchto materiálů, které nejsou zařazeny do jiných tříd, tiskárenské výrobky, potřeby pro knižní vazby, fotografie, papírenské zboží, lepidla pro papírenství nebo domácnost, materiál pro umělce, štetce, psací stroje a kancelářské potřeby (vyjímaje nábytek), učební a vyučovací pomůcky s výjimkou přístrojů, plastické obaly (nezařazené do jiných tříd), tiskařské typy, štočky, blahopřání, brožury, dopisní papír, katalogy knihy, knížky (brožované), noviny, obálky (papírnické výrobky), pera (kancelářské potřeby), plakáty, potřeby na psaní, prospekty, publikace; (25) oděvy, obuv, kloboučnické zboží, čepice, kravaty, kšiltly (čepice s-), šátky, šály, trička; (41) výchova, vzdělávání, zábava, sportovní a kulturní aktivity, knihy (vydávání -), koncertní síně, sály konference (organizování a vedení -), organizace a pořádání koncertů, organizování kulturních nebo vzdělávacích výstav, organizování plesů, školství, vstupenky (předprodej -).
- (511) 16, 25, 41  
(210) O-465612

- (111) **306031**  
(220) 12.02.2009  
(151) 17.06.2009  
(540)



- (591) Barevná  
(730) **Broker Trust, a.s.**, Hanusova 1411/18, Praha 4, Michle, 14000, CZ  
(740) PROPATENT, Ing. Vlasta Sedláčková, Pod Pekařkou 1, Praha 4 - Podolí, 14700  
(510) (9) inteligentní systémy předávání zpráv, soupravy pro instalaci software, kapesní počítače (PDA - personál digital assistant) pro předávání zpráv serverům a manažerům, programové vybavení počítačů a zařízení umožňující komunikaci uvnitř společnosti a mezi společnostmi, programové vybavení počítačů a zařízení, jimiž se vytváří elektronické spojení pro přenos zpráv a informací; (35) zprostředkovatelská činnost v oblasti obchodních záležitostí, tvorba a systematizace informací do počítačových databází, automatizované zpracování dat, ekonomické a organizační poradenství a informační služby v oblasti obchodu a ekonomiky, předvádění finančních produktů a jejich revize, poradenství a poskytování konzultací v obchodní činnosti a finančně-ekonomických otázkách, zprostředkování, řízení a vedení interaktivního obchodu, poskytování ekonomických informací prostřednictvím Internetu, vytváření a provozování obchodních sítí, marketingové studie, průzkum a analýzy trhů, vypracování ekonomických a obchodních posudků; (36) finanční, informační služby a poradenství v oblasti financí, pojišťovnictví, bankovníctví a v investiční oblasti, zejména finanční analýzy, finanční řízení, finanční sponzorování, odhady a oceňování, investiční činnost, zprostředkování pojištění úvěrových rizik, úvěrové poradenství v zprostředkování úvěrů, zprostředkování finančních operací, finanční analýzy, zprostředkovávání obchodů s hypotékami, kapitálové investice, bankovní obchody, operace peněžní a finanční, faktoring a forfaiting, zprostředkování nákupu a prodeje cenných papírů, povinné ručení, úvěrové konzultace a rešerše, finanční a operativní leasing, šetření v peněžních záležitostech, burzovní makléřství, konzultace a poradenství v oblasti burzovních obchodů, zprostředkování, investování do otevřených podílových fondů a důchodových fondů, vypracování osobních finančních plánů, poskytování finančního servisu občanům a aktivní provádění správy jejich osobních financí, elektronický převod kapitálu, kauce, garance a záruky, správa majetku, konzultační a poradenské služby v oblasti pojišťovnictví a osobních financí, zprostředkování uzavírání pojistek životních, úrazových, nemocenských, majetkových; (38) zprostředkování komunikačních služeb v oblasti komunikace mobilními telefony, mobilních přenosů dat, přenosu zpráv a obrazových informací pomocí počítačů a telekomunikačních zařízení, pomocí elektronické pošty, zprostředkování komunikačních služeb prostřednictvím elektronického komunikačního prostředí, umožňujícího komunikaci uvnitř společnosti, elektronického systému přenosu zpráv a informací; (41) organizování a vedení odborných kurzů, školení, seminářů a jiných vzdělávacích akcí, organizování doplňkového mimoškolního vzdělávání, pořádání a řízení pracovních setkání, konferencí, kongresů a kolokvií, lektorská, vzdělávací, školicí a konzultační činnost, zejména v oblasti finančního, ekonomického a organizačního poradenství, vydavatelská, nakladatelská a publikační činnost, organizování vzdělávacích výstav, videokonferencí a video seminářů, informace o výchově a vzdělávání, organizování a plánování večírků, organizování vzdělávacích soutěží, klubové služby pro vzdělávání, výchovu a zábavní činnost; (42) počítačové služby, spadající do této třídy, provádění systémových analýz, tvorba, aktualizace, pronájem a údržba počítačových programů, programátorské práce, tvorba počítačových systémů, instalace počítačových programů, vypracování programů pro hromadné zpracování dat, služby databanky a správy sítí, regenerace počítačových dat, tvorba webových stránek, tvorba

počítačového software, sloužícího ke stahování údajů a informací z webových stránek, tvorba a správa webových stránek, výroba manažerského software, propojovacích systémů a systémů pro bezdrátový přenos dat, poskytování údržby software na dálku a provoz elektronického počítačového programovatelného vybavení pro obchodování a síťové komunikace, tvorba multimediálních aplikací, poskytování informací a jiných informačních produktů v oblasti výpočetní techniky, vypracovávání technických posudků, kontrolní činnost, nezávislé technické poradenství, s výjimkou obchodního nebo podnikatelského, zejména v oblasti počítačového hardware.

(511) 9, 35, 36, 38, 41, 42  
(210) O-465778

(111) **308989**  
(220) 15.12.2008  
(151) 02.12.2009  
(540)

### CHAMPION

(730) **Řebíček Tomáš PhDr.**, Stará Riviera 757, Frýdek-Místek, Místek, 73801, CZ

(740) Silesia Patent, s.r.o., Soukromá 261, Václavovice, 73934

(510) (3) plavená křída, přípravky pro osobní hygienu, přípravky na mytí a do koupele, pěny, gely, přípravky pro péči o vlasy, šampóny, vlasové vody, laky, tužidla, gely, soli v rámci této třídy, přípravky pro péči o zuby a dutinu ústní, zubní pasty a prášky, ústní vody, nikoliv pro léčebné účely, přípravky dezodorační a toaletní pro osobní potřebu, přípravky na holení, rovněž před a po holení, přípravky depilační, přípravky pro péči a pěstění pokožky, spadající do této třídy, krémy, emulze, oleje, mléka, pleťové vody, přípravky masážní, opalovací přípravky, také před a po opalování, parfumerie a kosmetika, přípravky osvěžující, spadající do této třídy, výrobky a voňavkářské přípravky, vata pro kosmetické účely, vatové tyčinky a tampóny pro kosmetické účely, krémy, vosky a leštidla na obuv, vosky obuvnické; (5) výrobky a přípravky chemické pro farmaceutické a lékařské účely, výrobky a přípravky farmaceutické, veterinární, hygienické, dezinfekční, antiseptické, antibakteriální a antiparazitní, farmaceutické a výživové potraviny a nápoje pro léčebné účely, cukrovinky s léčivými přísadami, vitaminové, minerální (včetně stopových prvků) a výživové doplňky potravy pro léčebné účely, přírodní léčivé výtažky, posilující a antibakteriální přípravky - tonika, drogy pro léčebné účely, léčivé minerální koupelové soli, minerální vody pro léčebné účely, farmaceutické přípravky pro péči o pokožku, medicínální emulze, výrobky pro prevenci nebo utišení bolesti, výrobky ze zředěných vod pro léčebné účely, hygienické a dezinfekční přípravky a potřeby pro léčebné účely, vložky hygienické, vložky menstruační, vložky pro inkontinentní pacienty, kalhotky menstruační, kalhotky hygienické, přípravky repelentní, přípravky na WC hygienu, čistící, dezinfekční přípravky na osvěžení vzduchu, osvěžovače a deodoranty, jiné než pro osobní potřebu, prostředky k hubení rostlinných a živočišných škůdců, přípravky repelentní; (8) ruční nářadí a nástroje, spadající do této třídy, depilační přístroje elektrické a neelektrické, glazovací nástroje, holicí čepelky, břitvy, stroje, holicí soupravy, holicí stroje elektrické nebo neelektrické, manikúrové a pedikúrové soupravy elektrické nebo neelektrické, nůžky, neceséry na holicí potřeby, prostředky na stříhání vousů elektrické nebo neelektrické, pilníky na nehty elektrické nebo neelektrické, pinzety, pouzdra na břitvy, žiletky, holicí stroje, rozprašovače a rozstříkovače na insekticidy (ruční nářadí), stroje na stříhání vlasů elektrické nebo neelektrické; (21) drobné náčiní a nástroje pro domácnost (nikoliv z drahých kovů, ani postříbených nebo pozlacených kovů), pohárky z papíru a z umělých hmot, papírové tácky, kartáčnické zboží, s výjimkou kartáčů jako součástí strojů, smetáky, smetáčky a lopatky na smet, holicí štětky, stojánky na štětky pro holení, prostředky pro péči o zuby a dutinu ústní, spadající do této třídy, zubní kartáčky, též elektrické, dentální nitě a prostředky dentální hygieny, hřebeny, prostředky na úklid, spadající do této třídy, například drátěnky, hadry, mycí houby, utěrky na čištění, brusné houby na kůži, distributory toaletního papíru; (35) obchodní nebo podnikatelské informace, pomoc, poradenství a poskytování konzultací v obchodní činnosti, vytváření obchodních sítí, zprostředkování interaktivního obchodu pomocí globálních komunikačních sítí (Internet), administrativní práce, spadající do této třídy, referenční servis, marketing, reklamní a propagační činnost, zprostředkování reklamní činnosti, zejména pomocí globálních komunikačních sítí, styky s veřejností, služby v oblasti získávání obchodních kontraktčních partnerů, organizování komerčních a reklamních výstav, vytváření obchodních a obchodně-informačních sítí, zprostředkování obchodních záležitostí a shromažďování různého zboží pro třetí osoby (kromě jejich přepravy), v

rozsahu zbožíových tříd I až 34, za účelem umožnění spotřebitelům, aby si tyto výrobky mohli pohodlně prohlížet a nakupovat, dovozní a vývozní agentura.

(511) 3, 5, 8, 21, 35  
(210) O-464504

(111) **309090**  
(220) 25.08.2008  
(151) 09.12.2009  
(540)



(730) **KV Arena, s.r.o.**, Západní 1812/73, Karlovy Vary, 36001, CZ

(740) ZEMAN - podkrušňohorská patentová a známková kancelář, Petr Zeman, Hradní 301, Loket, 35733

(510) (6) reklamní, propagační a upomínkové předměty z kovu (nikoliv drahých a vzácných), umělecká díla z kovů a jejich slitin (nikoliv drahých a vzácných), ozdobné předměty z kovů náležející do třídy 6, žaluzie kovové, signalizační panely náležející do této třídy, kovové konstrukce, kovové barely, kovové bedny, jiné kovové nádoby na skladování a přepravu; (9) informace přenášející elektronickou cestou nezahrnující informace týkající se módy, oblékání a designu, zařízení k pořizování, přenosu a reprodukci zvuku a obrazu, elektronická zařízení řídicí, regulační, signalizační, výstražná a poplašná, ochranné oděvy a obuv, ochranné přilby, ochranné rukavice, prostředky k ochraně očí a obličeje, elektronické katalogy s výjimkou katalogů souvisejících s módou, oblékáním a designem, software; (16) papír, výrobky z papíru, tiskárenské výrobky, periodické a neperiodické tiskoviny, jako například noviny, časopisy, katalogy, prospekty, plakáty, letáky, letáčky a jiné reklamní, propagační a informační materiály na papírovém nosiči, vstupenky, šatní listky, jídelní a nápojové listky, pohlednice, fotografie a jiná grafická vyobrazení, plastiky z papíru a papírové hmoty, papírové ubrusy, banketní sukně a ubrusky, papírové záclony a záclonky, papírové kapesníky, obaly a obálky z papíru a plastů, reklamní sáčky a tašky z papíru a plastů, psací a kancelářské potřeby náležející do této třídy, veškeré tyto položky uvedené v této třídě nezahrnují výrobky související s módou, oblékáním a designem; (21) výrobky ze skla, porcelánu a keramiky užitkové, ozdobné i figurální, kazety, dózy, mísy, talíře, poháry a jiné nádoby z kovu náležející do této třídy, nádoby z papíru a plastů po rychlé občerstvení (na jedno použití); (24) textilní výrobky zařazené v této třídě, například interiérové textilie, prapory a praporky, vlajky a vlaječky s výjimkou papírových, osušky, ručníky, žínky, ubrusy, banketní sukně a ubrusky s výjimkou papírových, textilní kapesníky, lůžkoviny, přikrývky a pokrývky, textilní metráž; (25) oděvy včetně pracovních a sportovních, obuv, pokrývky hlavy, oděvní doplňky jako například rukavice, šály, šátky, čelenky, kravaty, opasky; (35) zprostředkování obchodu se smíšeným zbožím, zprostředkování obchodu s potravinářskými výrobky, zprostředkování obchodu suvenýry, reklamními a jinými upomínkovými předměty, pořádání veletrhů, výstav a přehlídek komerčního charakteru, reklamní činnost včetně reklamy mediální a velkoplošné, vydávání a šíření reklamních a propagačních materiálů, pronájem reklamních ploch, všechny tyto položky nezahrnující výrobky související s módou, oblékáním a designem, marketing, administrativní správa ubytovacích, stravovacích, vzdělávacích, relaxačních, rekondačních, sportovních, kulturních, společenských a jiných zábavních zařízení, sběr a poskytování informací komerčního charakteru; (36) realitní činnost, správa budov a pozemků, pronájem budov a pozemků, investiční činnost; (37) investiční činnost, servisní a opravárenská činnost, údržba budov, ploch (nikoliv travnatých) a komunikací včetně příslušných elektrických zařízení, zajišťování takovéto údržby, zajišťování stavebních, montážních a stavebně montážních prací, zajišťování opravárenských, údržbářských a servisních prací; (38) činnost informačních a zpravodajských kanceláří, provozování interního

rozhlasového a televizního okruhu, sběr a poskytování informací prostřednictvím elektronických médií v rámci služeb informační kanceláře, poskytování připojení k telekomunikační síti Internet, poskytování možnosti přístupu k informacím prostřednictvím komunikační sítě Internet; (39) provozování a pronájem garáží a parkovišť, zprostředkování dopravy, přeprava osob a zavazadel, pronájem parkovacích ploch, provozování skladů a skladišť, služby cestovní kanceláře, cestovní agentury, organizování cest, zajišťování jízdének, místenek, letenek a lodních lístků, sběr a poskytování informací o dopravě a cestování; (41) provozování kulturních, sportovních společenských, zábavních a vzdělávacích zařízení, pořádání a vedení kurzů, školení, seminářů, konferencí, kongresů a kolokvií, pořádání uměleckých a jiných nekomerčních výstav a přehlídek, provozování tělocvičen, posiloven, bazénů, hřišť a jiných zařízení sloužících k relaxaci, rekondici a rekonvalescenci, půjčování a pronájem sportovního vybavení a sportovního náčiní, pronájem uvedených zařízení, pořizování zvukových, obrazových a audiovizuálních záznamů, půjčování a pronájem zařízení k pořizování, přenosu a reprodukci zvuku a obrazu, vydavatelská činnost nezahrnující vydavatelskou činnost v oblasti módy, oblékání a designu,

agenturní činnost v oblasti kultury, sportu a jiné zábavy, organizování a organizační zajišťování sportovních utkání, sportovních soutěží, vzdělávacích, společenských, kulturních a jiných zábavních akcí, vydávání a zajišťování vstupenek na uvedené akce, zajišťování služeb trenérů a odborných školitelů, pronájem vzdělávacích, školicích, tréninkových, relaxačních, rekondičních, sportovních a kulturních zařízení, sběr a poskytování informací o výchově, vzdělávání, kultuře, sportu a jiných možnostech zábavy, nezahrnující informace o módě, oblékání a designu; (43) služby spojené s ubytováním a stravováním, provozování hotelů, penziónů, ubytoven a jiných ubytovacích zařízení, provozování restaurací, kaváren, vináren, cukráren, barů, bufetů a jiných provozoven rychlého občerstvení, provozování kempů, pronájem ubytovacích a stravovacích zařízení, půjčování a pronájem zařízení stravovacích provozů, půjčování a pronájem zařízení ubytovacích provozů, cateringové služby a jejich zajišťování.

(511) 6, 9, 16, 21, 24, 25, 35, 36, 37, 38, 39, 41, 43

(210) O-461733

---

### Zániky ochranných známek uplynutím doby platnosti

Kapitola obsahuje údaje o ochranných známkách, které zanikly uplynutím doby platnosti podle ustanovení § 29 odst. 1 zákona č. 441/2003 Sb.

Číslo zápisu (111)	Datum zániku (141)	Číslo zápisu (111)	Datum zániku (141)	Číslo zápisu (111)	Datum zániku (141)	Číslo zápisu (111)	Datum zániku (141)
163771	12.08.2017	294768	13.08.2017	295042	10.08.2017	295465	13.08.2017
210777	11.08.2017	294770	13.08.2017	295043	10.08.2017	295812	13.08.2017
211449	14.08.2017	294771	13.08.2017	295044	10.08.2017	296013	12.08.2017
212864	11.08.2017	294772	13.08.2017	295045	13.08.2017	296016	13.08.2017
212865	11.08.2017	294922	10.08.2017	295046	13.08.2017	296382	14.08.2017
214030	12.08.2017	294923	14.08.2017	295052	14.08.2017	296621	10.08.2017
217083	14.08.2017	294925	14.08.2017	295073	14.08.2017	296965	14.08.2017
218256	13.08.2017	295032	10.08.2017	295074	14.08.2017	297210	13.08.2017
219491	13.08.2017	295033	10.08.2017	295182	09.08.2017	297370	13.08.2017
220766	13.08.2017	295034	10.08.2017	295183	10.08.2017	297371	14.08.2017
284099	14.08.2017	295035	10.08.2017	295189	13.08.2017	297372	14.08.2017
294760	09.08.2017	295036	10.08.2017	295192	13.08.2017	298560	14.08.2017
294761	09.08.2017	295037	10.08.2017	295303	13.08.2017	302469	10.08.2017
294762	09.08.2017	295038	10.08.2017	295306	13.08.2017	307215	09.08.2017
294763	09.08.2017	295039	10.08.2017	295307	14.08.2017	308852	12.08.2017
294765	10.08.2017	295040	10.08.2017	295308	14.08.2017	319253	09.08.2017
294766	10.08.2017	295041	10.08.2017	295309	14.08.2017		

### Vzdání se práv k ochranné známce

Vlastník ochranné známky se může podle ustanovení § 30 zákona č. 441/2003 Sb. u Úřadu písemným prohlášením vzdát práv k ochranné známce v rozsahu všech výrobků nebo služeb, pro které byla zapsána, nebo některých z nich. Účinky tohoto prohlášení nastávají dnem doručení prohlášení vlastníka ochranné známky Úřadu a nelze je vzít zpět. V této kapitole je tedy uvedeno datum účinnosti vzdání se práv k ochranné známce. Pokud se vlastník vzdal práv k ochranné známce jen v rozsahu některých výrobků a služeb, je pod příslušným INID kódem zveřejněn rovněž zbývající seznam výrobků a služeb, pro které ochranná známka zůstává zapsána. Tato kapitola dále zahrnuje údaje o ochranných známkách, u kterých vlastník písemným prohlášením omezil rozsah ochrany ve vztahu k prvku ochranné známky.

(111) 278021

(540)

**ORCHID**

(210) O-424428

(580) s účinností ode dne 27.02.2018/vzdání se práv k ochranné známce

---



### Úpravy znění/vyobrazení ochranných známek a seznamu výrobků a služeb

Kapitola obsahuje údaje o ochranných známkách, u kterých na žádost vlastníka ochranné známky došlo v souladu s ustanovením § 27 zákona č.441/2003 Sb. k úpravě ve znění, vyobrazení nebo seznamu výrobků a služeb, pokud tato změna uvádí údaje v ochranné známce do souladu se skutečností, aniž by se tím ochranná známka zásadně změnila. Kapitola dále obsahuje údaje o ochranných známkách, jejichž zápis byl obnoven pouze pro některé z výrobků a služeb v souladu s ustanovením §29 zákona č. 441/2003 Sb.

(111) 164091

(510) (7) stroje a obráběcí stroje, motory, soukolí a hnací řemeny, zemědělské stroje a líhně, maznice; (12) pozemní vozidla, motory pro pozemní vozidla, poháněcí soukolí a hnací řemeny pro pozemní vozidla, zařízení pro leteckou, lodní a pozemní dopravu; (42) odborné služby v oboru

strojírenství a chemie, služby technických odborníků jako oceňování a odhad hodnoty, odborné posudky a vystavování protokolů.

(511) 7, 12, 42

---

### Změny vlastníků ochranných známek

Kapitola obsahuje údaje o ochranných známkách, které byly převedeny nebo přešly ve smyslu ustanovení § 15 odst. 1, 2 a § 16 zákona č. 441/2003 Sb. na jiného vlastníka v rozsahu všech zapsaných výrobků nebo služeb.

Číslo zápisu (111)	Dřívější vlastník (770)	Nynější vlastník (730)	S účinností od (580)
182958	KTC INTERNATIONAL a.s., Pod Hybšmankou 28/3090, Praha 5, 15000, CZ	KTC INTERNATIONAL s.r.o., Wuchterlova 1607/12, Praha 6, Dejvice, 16000, CZ	28.02.2018
219340	SABE SPORT, spol. s r.o., Uralská 8, Praha 6, 16000, CZ	SABE, spol. s r.o., Uralská 687/3, Praha 6, Bubeneč, 16000, CZ	01.03.2018
230322	PMPI LLC, 9711 Farrar Court, Richmond, VA, US	Philip Morris International Finance Corporation, 9711 Farrar Court, Richmond, 23236, VA, US	02.03.2018
230322	Philip Morris Global Brands Inc., 9711 Farrar Court, Richmond, 23236, VA, US	MCS ITALIA S.P.A., Viale dei Lanifici, 1, 36078 VALDAGNO (Vicenza), IT	02.03.2018
234530	KTC INTERNATIONAL, spol. s r. o., Pod Hybšmankou 28/3090, Praha 5, 15000, CZ	KTC INTERNATIONAL s.r.o., Wuchterlova 1607/12, Praha 6, Dejvice, 16000, CZ	28.02.2018
261903	METRUM s.r.o., gen. Štefánika 1638, Přerov, 75002, CZ	VOLK s.r.o., č.p. 18, Kokory, 75105, CZ	02.03.2018
299717	Forum Liberec, s.r.o., Vršovická 1527/68b, Praha 10 - Vršovice, 10000, CZ	Liberec Property s.r.o., Ve svahu 482/5, Praha 4, Podolí, 14700, CZ	01.03.2018
299718	Forum Liberec, s.r.o., Vršovická 1527/68b, Praha 10 - Vršovice, 10000, CZ	Liberec Property s.r.o., Ve svahu 482/5, Praha 4, Podolí, 14700, CZ	01.03.2018
300403	Bison & Rose, public relations s.r.o., Bělohorská 33, Praha 6, 16900, CZ	Communa s.r.o., Ověnecká 380/9, Praha 7, Holešovice, 17000, CZ	02.03.2018
301651	Bison & Rose, public relations s.r.o., Bělohorská 33, Praha 6, 16900, CZ	Communa s.r.o., Ověnecká 380/9, Praha 7, Holešovice, 17000, CZ	02.03.2018
301652	BISON & ROSE public relations s.r.o., Bělohorská 33, Praha 6, 16000, CZ	Communa s.r.o., Ověnecká 380/9, Praha 7, Holešovice, 17000, CZ	02.03.2018
308192	METRUM s.r.o., gen. Štefánika 1638, Přerov, 75002, CZ	VOLK s.r.o., č.p. 18, Kokory, 75105, CZ	02.03.2018
350745	Skřivánek Michal Ing., Ráby 99, Staré Hradiště, 53352, CZ	Skřivánek Michal Ing., č. p. 99, Ráby, 53352, CZ Gašková Nikoleta, Školní 866, Pardubice, Svítkov, 53006, CZ	02.03.2018

### Změny v údajích o vlastnících ochranných známek

Kapitola obsahuje ochranné známky, u kterých byla v rejstříku ochranných známek vyznačena změna v údajích o vlastnících ve smyslu ustanovení § 27 odst. 2 a 7 zákona č. 441/2003 Sb.

Číslo zápisu (111)	Vlastník (730)	S účinností od (580)
158016	BEDALIEL, SE, Roháčova 1666/94, Praha 3, Žižkov, 13000, CZ	28.02.2018
167480	VIRGIN ENTERPRISES LIMITED, The Battleship Building, 179 Harrow Road, London W26NB, GB	01.03.2018
167481	VIRGIN ENTERPRISES LIMITED, The Battleship Building, 179 Harrow Road, London W26NB, GB	01.03.2018
170739	PENCO spol. s r.o., Oderská 333/5, Praha 9, Čakovice, 19600, CZ	28.02.2018
176453	PENCO spol. s r.o., Oderská 333/5, Praha 9, Čakovice, 19600, CZ	28.02.2018
188291	KORYNA a.s., Kopečná 940/14, Brno, Staré Brno, 60200, CZ	01.03.2018
193674	CABELA'S LLC, One Cabela Drive, Sidney, NE, US	05.03.2018
195698	CABELA'S LLC, One Cabela Drive, Sidney, 69160, NE, US	05.03.2018
196888	Železářství KUTIL, s.r.o., nábřeží Závodu míru 2712, Pardubice, Zelené Předměstí, 53002, CZ	28.02.2018
197750	The Rockport Company, LLC, a Delaware Corporation, 1220 Washington Street, Newton 02465, MA, US	05.03.2018
202159	The Rockport Company, LLC, a Delaware Corporation, 1220 Washington Street, Newton 02465, MA, US	05.03.2018
214325	Bělohávek František PhDr., Fibichova 1141/2, Olomouc - Hodolany, 77900, CZ	06.03.2018
218037	NOF METAL COATINGS NORTH AMERICA Inc., 275 Industrial Parkway, Chardon, 44024, OH, US	02.03.2018
218283	UNITED STATES PIPE AND FOUNDRY COMPANY LLC, Two Chase Corporate Drive, Suite 200, Birmingham, 35244-3082, AL, US	01.03.2018
219417	PENCO spol. s r.o., Oderská 333/5, Praha 9, Čakovice, 19600, CZ	28.02.2018
225975	TREFKAR spol.s.r.o., Krátká 1645, Brandýs nad Labem, 25001, CZ	01.03.2018
226778	Železářství KUTIL, s.r.o., nábřeží Závodu míru 2712, Pardubice, Zelené Předměstí, 53002, CZ	28.02.2018
230322	Philip Morris Global Brands Inc., 9711 Farrar Court, Richmond, 23236, VA, US	02.03.2018
231428	PENCO spol. s r.o., Oderská 333/5, Praha 9, Čakovice, 19600, CZ	28.02.2018
231680	PENCO spol. s r.o., Oderská 333/5, Praha 9, Čakovice, 19600, CZ	28.02.2018
236293	PENCO spol. s r.o., Oderská 333/5, Praha 9, Čakovice, 19600, CZ	28.02.2018
243835	PENCO spol. s r.o., Oderská 333/5, Praha 9, Čakovice, 19600, CZ	28.02.2018
246028	PENCO spol. s r.o., Oderská 333/5, Praha 9, Čakovice, 19600, CZ	28.02.2018
248480	PENCO spol. s r.o., Oderská 333/5, Praha 9, Čakovice, 19600, CZ	28.02.2018
249696	PENCO spol. s r.o., Oderská 333/5, Praha 9, Čakovice, 19600, CZ	28.02.2018
254490	PENCO spol. s r.o., Oderská 333/5, Praha 9, Čakovice, 19600, CZ	28.02.2018
262257	Kosová Marta MUDr., Našiměřice 96, 67176, CZ	02.03.2018
262407	Kosová Marta MUDr., Našiměřice 96, 67176, CZ	02.03.2018
263053	Kosová Marta MUDr., Našiměřice 96, 67176, CZ	02.03.2018
267427	Kosová Marta MUDr., Našiměřice 96, 67176, CZ	02.03.2018
268149	Kosová Marta MUDr., Našiměřice 96, 67176, CZ	02.03.2018
274304	PENCO spol. s r.o., Oderská 333/5, Praha 9, Čakovice, 19600, CZ	28.02.2018
275105	Kosová Marta MUDr., Našiměřice 96, 67176, CZ	02.03.2018
275106	Kosová Marta MUDr., Našiměřice 96, 67176, CZ	02.03.2018
284942	PENCO spol. s r.o., Oderská 333/5, Praha 9, Čakovice, 19600, CZ	28.02.2018
295821	Kryl Maria Magdalena Kryl, Andreas-Hofer-Str.7, D 94072, Bad Füssing, DE	01.03.2018
299726	ILOS Industrie Logistik Service s.r.o., Krajská 1448/15, Aš, 35201, CZ	05.03.2018
300414	CLIM CZ, s.r.o., Kubelíkova 1224/42, Praha 3, Žižkov, 13000, CZ	05.03.2018
300607	K2 INDUSTRY, s.r.o., Bělohorská 245/71, Praha 6, Břevnov, 16900, CZ	05.03.2018
301386	Soubor lidových písní a tanců Valašský vojvoda, z.s., č. p. 343, Kozlovice, 73947, CZ	06.03.2018
304147	Kovařík Jiří, Sadová 64, Vroutek, 43982, CZ	01.03.2018
304614	Vondrouš Martin Mgr., 8. března 21/13, Liberec V - Kristiánov, 46005, CZ	05.03.2018
305602	AGH(C) LIMITED, Diagorou 4, Nicosia 1097, CY	01.03.2018
305967	Balko Ján, Bubenská 576/21, Praha 7, 17000, CZ	01.03.2018
305969	STROZATECH s.r.o., Dvořákova 588/13, Brno, Brno-město, 60200, CZ	28.02.2018
306031	Broker Trust, a.s., Hanusova 1411/18, Praha 4, Michle, 14000, CZ	05.03.2018
308149	Bližilová Iveta, V Přístavu 1586/2, Praha 7, 17000, CZ	05.03.2018

Číslo zápisu (111)	Vlastník (730)	S účinností od (580)
309090	KV Arena, s.r.o., Západní 1812/73, Karlovy Vary, 36001, CZ	28.02.2018
311520	Benemedo GmbH, Oberdorfstrasse 61, 8853 Lachen, CH	01.03.2018
311825	Benemedo GmbH, Oberdorfstrasse 61, 8853 Lachen, CH	01.03.2018
316781	Benemedo GmbH, Oberdorfstrasse 61, 8853 Lachen, CH	01.03.2018
317472	Medical Systems a.s., Mathonova 291/1, Prostějov, Krasice, 79604, CZ	01.03.2018
320023	CZECH BEVERAGE INDUSTRY COMPANY a.s., Pavla Švandy ze Semčic 1068/13, Praha 5, Smíchov, 15000, CZ	06.03.2018
321963	CZECH BEVERAGE INDUSTRY COMPANY a.s., Pavla Švandy ze Semčic 1068/13, Praha 5, Smíchov, 15000, CZ	06.03.2018
322609	Benemedo GmbH, Oberdorfstrasse 61, 8853 Lachen, CH	01.03.2018
323396	Železářství KUTIL, s.r.o., nábreží Závodu míru 2712, Pardubice, Zelené Předměstí, 53002, CZ	28.02.2018
325226	Kosová Marta MUDr., Našiměřice 96, 67176, CZ	02.03.2018
326941	CZECH BEVERAGE INDUSTRY COMPANY a.s., Pavla Švandy ze Semčic 1068/13, Praha 5, Smíchov, 15000, CZ	06.03.2018
326942	CZECH BEVERAGE INDUSTRY COMPANY a.s., Pavla Švandy ze Semčic 1068/13, Praha 5, Smíchov, 15000, CZ	06.03.2018
327083	CZECH BEVERAGE INDUSTRY COMPANY a.s., Pavla Švandy ze Semčic 1068/13, Praha 5, Smíchov, 15000, CZ	06.03.2018
327084	CZECH BEVERAGE INDUSTRY COMPANY a.s., Pavla Švandy ze Semčic 1068/13, Praha 5, Smíchov, 15000, CZ	06.03.2018
328052	CZECH BEVERAGE INDUSTRY COMPANY a.s., Pavla Švandy ze Semčic 1068/13, Praha 5, Smíchov, 15000, CZ	06.03.2018
328053	CZECH BEVERAGE INDUSTRY COMPANY a.s., Pavla Švandy ze Semčic 1068/13, Praha 5, Smíchov, 15000, CZ	06.03.2018
329738	CZECH BEVERAGE INDUSTRY COMPANY a.s., Pavla Švandy ze Semčic 1068/13, Praha 5, Smíchov, 15000, CZ	06.03.2018
330972	SALES FORCE s.r.o., Kaprova 42/14, Praha 1, Staré Město, 11000, CZ	06.03.2018
331078	CZECH BEVERAGE INDUSTRY COMPANY a.s., Pavla Švandy ze Semčic 1068/13, Praha 5, Smíchov, 15000, CZ	06.03.2018
331395	CZECH BEVERAGE INDUSTRY COMPANY a.s., Pavla Švandy ze Semčic 1068/13, Praha 5, Smíchov, 15000, CZ	06.03.2018
333004	CZECH BEVERAGE INDUSTRY COMPANY a.s., Pavla Švandy ze Semčic 1068/13, Praha 5, Smíchov, 15000, CZ	06.03.2018
335928	CZECH BEVERAGE INDUSTRY COMPANY a.s., Pavla Švandy ze Semčic 1068/13, Praha 5, Smíchov, 15000, CZ	06.03.2018
335971	SpermBank International s.r.o., Olomoucká 3896/114, Prostějov, 79601, CZ	28.02.2018
335972	SpermBank International s.r.o., Olomoucká 3896/114, Prostějov, 79601, CZ	28.02.2018
337030	CZECH BEVERAGE INDUSTRY COMPANY a.s., Pavla Švandy ze Semčic 1068/13, Praha 5, Smíchov, 15000, CZ	06.03.2018
340993	CZECH BEVERAGE INDUSTRY COMPANY a.s., Pavla Švandy ze Semčic 1068/13, Praha 5, Smíchov, 15000, CZ	06.03.2018
344174	CZECH BEVERAGE INDUSTRY COMPANY a.s., Pavla Švandy ze Semčic 1068/13, Praha 5, Smíchov, 15000, CZ	06.03.2018
344175	CZECH BEVERAGE INDUSTRY COMPANY a.s., Pavla Švandy ze Semčic 1068/13, Praha 5, Smíchov, 15000, CZ	06.03.2018
345813	CZECH BEVERAGE INDUSTRY COMPANY a.s., Pavla Švandy ze Semčic 1068/13, Praha 5, Smíchov, 15000, CZ	06.03.2018
346526	CZECH BEVERAGE INDUSTRY COMPANY a.s., Pavla Švandy ze Semčic 1068/13, Praha 5, Smíchov, 15000, CZ	06.03.2018
355334	CZECH BEVERAGE INDUSTRY COMPANY a.s., Pavla Švandy ze Semčic 1068/13, Praha 5, Smíchov, 15000, CZ	06.03.2018
364518	spaceti s.r.o., Jungmannova 36/31, Praha 1, Nové Město, 11000, CZ	05.03.2018

### Ostatní rozhodné údaje a úřední opravy

Kapitola zahrnuje zejména přetřídění seznamu výrobků a služeb v návaznosti na mezinárodní zápis, opravu chyb ve formulaci, přepisů a zjevných nesprávností za účelem uvedení do souladu se skutečností. V této kapitole jsou zveřejňovány jen takové údaje, které nemohou být zveřejněny spolu se zveřejněním přihlášky nebo se zápisem ochranné známky. Dále kapitola obsahuje důležitá úřední sdělení.

(11) **34722**

(21) PVZ/2009-37694

V on-line databázi průmyslových vzorů přístupné na internetových stránkách ÚPV a ve věstníku 21/2015 byl chybně uveden zánik průmyslového vzoru číslo zápisu 34722. Ochrana tohoto průmyslového vzoru nadále trvá.

---

(97) **EP 2405651**

Udělení Evropského patentu č. 2405651 ze dne 21.02.2018 bylo Evropským patentovým úřadem zrušeno.

---

(11) **295381**

(21) SPC/CZ2005/86

V souvislosti s rozhodnutím SDEU ve věci C-471/14 byly na žádost majitele údaje o udělení dodatkového ochranného osvědčení publikované ve věstníku 2/2006 změněny takto: doba platnosti osvědčení do: 13.11.2018; datum první registrace přípravku pro ČR: 13.11.2003; datum první registrace přípravku v rámci Společenství: 13.11.2003.

---

(11) **298206**

(21) SPC/CZ2008/142

V souvislosti s rozhodnutím SDEU ve věci C-471/14 byly na žádost majitele údaje o udělení dodatkového ochranného osvědčení publikované ve věstníku 12/2009 změněny takto: doba platnosti osvědčení do: 29.07.2023; datum první registrace přípravku pro ČR: 29.07.2008; datum první registrace přípravku v rámci Společenství: 29.07.2008.

---