



národní
úložiště
šedé
literatury

Možnosti získávání Zn z popílků ze ZEVO

Korotenko, Ekaterina
2019

Dostupný z <http://www.nusl.cz/ntk/nusl-394152>

Dílo je chráněno podle autorského zákona č. 121/2000 Sb.

Tento dokument byl stažen z Národního úložiště šedé literatury (NUŠL).

Datum stažení: 24.04.2024

Další dokumenty můžete najít prostřednictvím vyhledávacího rozhraní nusl.cz .

Možnosti získávání Zn z popílku ze ZEVO

Ing. Mgr. Ekaterina Korotenko^{a,b}, Ing. Michal Šyc, Ph.D.^a, Ing. Josef Jadrný^c,
Ing. Pavel Mašín, Ph.D.^d, Ing. Pavel Krystýník, Ph.D.^a, doc. Dr. Ing. Petr Klusoň^a

^aÚstav chemických procesů AV ČR, v.v.i., Rozvojova 2/135, 165 02 Praha 6 – Suchdol;
e-mail: korotenko@icpf.cas.cz

^bÚstav energetiky VŠCHT Praha, Technická 3, 166 28 Praha 6 – Dejvice

^cTERMIZO a.s., Třída Dr. M. Horákové 571/56, 460 07 Liberec

^dDekonta a.s., Dřetovice 109, 273 42 Stehelčevy

Souhrn

Současné hospodářství je charakterizováno bezprecedentně rostoucí spotřebou surovin a produktů. Těžké kovy představují pouze 10 % spotřeby anorganických komodit, ale díky svým specifickým fyzikálním a chemickým vlastnostem jsou nesmírně důležité v každodenním životě. Zinek je čtvrtým celosvětově nejčastěji používaným kovem. Vzhledem ke zmenšování snadno dostupných přírodních zdrojů a rostoucímu nedostatku Zn je potřeba najít sekundární suroviny a způsoby recyklace kovu z nich. Popílek z energetického využití odpadů se díky produkovanému množství a obsahu Zn jako v chudé rudě jeví jako vhodná surovina pro recyklaci Zn. Příspěvek je věnován problematice recyklace Zn z popílku v reálných provozních podmínkách na ZEVO v ČR. Bylo provedeno ověření možností získávání Zn z popílku pomocí kyselé extrakce technologickou vodou z 1. stupně mokré pračky spalín. Výsledky byly porovnány s publikovanými výsledky získávání Zn pomocí švýcarské technologie FLUWA/FLUREC a švédské technologie HALOSEP. Průměrná účinnost extrakce Zn na reálném zařízení se blíží 60 %, což je srovnatelné s výše uvedenými technologiemi. Dalšími přínosy kyselé extrakce jsou především neutralizace dvou nebezpečných odpadních proudů ze ZEVO (popílku a technologické vody z pračky spalín), snížení spotřeby chemikálií a nákladů na čištění pevných a kapalných proudů ze spalování odpadu, produkce stabilních anorganických zbytků a posun procesu v hierarchii nakládání s odpady od skládkování k recyklaci kovů.

Klíčová slova: popílek, ZEVO, spalování odpadů, recyklace Zn, kyselá loužení

Summary

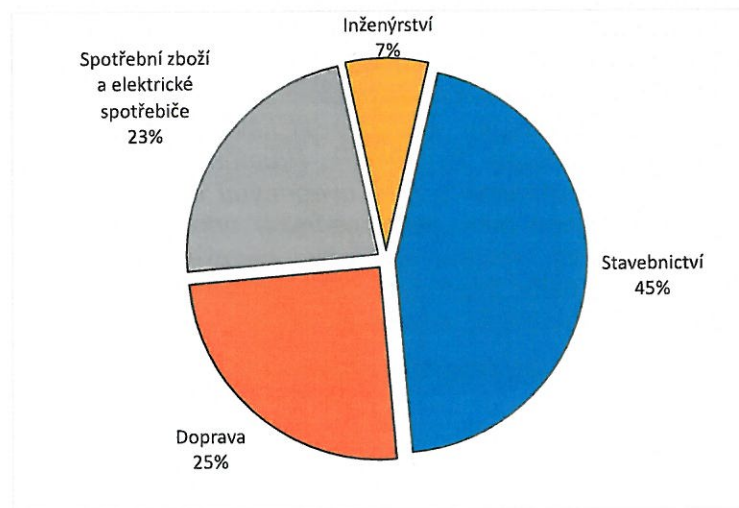
Modern economy is characterized by unprecedented increase in the consumption of raw materials and products. Heavy metals represent only 10% of all inorganic goods consumed, but due to their specific physical and chemical properties they are extremely important in everyday life. Zinc is the world's 4th most widely used metal. Due to the reduction of easily accessible natural resources and the growing shortage of Zn, it is necessary to find secondary raw materials and methods to recover metal from them. Fly ash from municipal solid waste incinerators (MSWI) is a suitable raw material for Zn recovery, because of the production quantity and the same content of Zn as in poor ore. Thereby, this paper is aimed to the recovery of Zn from fly ash on the real scale from data obtained from MSWI in the Czech Republic. Verification of the possibility of Zn recovery from fly ash through acid extraction with flue gas treatment system scrubber liquid has been carried out. The results were compared with the published results of Zn recovery using the Swiss technology FLUWA/FLUREC and the Swedish HALOSEP. The average efficiency of Zn extraction in the real MSWI is close to 60%, which is comparable to the efficiency of the technologies mentioned above. Other benefits of acid extraction are above all the neutralization of two hazardous waste streams from the MSWI (fly ash and scrubber liquid), the reduction of chemicals consumption and the total costs for treatment of fly ash and scrubber liquid, production of stabilized inorganic residues and shifting the process in the waste management hierarchy from landfilling towards metals recovery.

Key words: MSWI fly ash, waste incineration residues, Zn recovery, acid leaching

Úvod

Současné hospodářství je charakterizováno bezprecedentně rostoucí spotřebou surovin a produktů. Ve druhé polovině 20. století bylo spotřebováno 80-90 % všech surovin použitých lidstvem za celou historii existence. V rámci antropogenního metabolismu jsou těžké kovy z hlediska hmotnosti poměrně nevýznamné, neboť představují méně než 10 % veškerých spotřebovaných anorganických komodit¹ [1]. Těžké kovy ovšem hrají důležitou roli při výrobě a úpravě výrobků. Hodnotu pro průmysl představují jejich specifické fyzikální a chemické vlastnosti, jako jsou odolnost proti korozi, elektrická a tepelná vodivost, tažnost, pevnost atd. Těžké kovy zlepšují kvalitu a funkčnost zboží a často mají zásadní význam pro prodloužení doby životnosti a rozšíření rozsahu použití výrobků.

Zinek je čtvrtým celosvětově nejčastěji používaným kovem (hned po železu, hliníku a mědi). Hospodářský růst úzce souvisí s vybudováním nové infrastruktury a tím pádem s poptávkou po zinku, která neustále roste jak v rozvojových, tak ve vyspělých zemích. Zinek se stává jednou z nejžádanějších komodit na trhu s kovy. Přibližně tři čtvrtiny zinku jsou spotřebovány v podobě kovů v procesech pozinkování, při výrobě bronzů, mosazí, slitin a válcovaného zinku. Zbývající čtvrtina Zn se spotřebovává v podobě sloučenin v gumárenství, chemii, výrobě barev a zemědělství. Zinek je také esenciálním prvkem nezbytným pro správný růst a vývoj živých organismů; je to druhý (po železu) nejběžnější stopový kov, přirozeně se vyskytující v lidském organismu [2]. Celosvětová statistika použití zinku je představena na Obr. 1.



Obr. 1 Celosvětová statistika použití Zn podle odvětví [3]

Kovy patří mezi neobnovitelné přírodní zdroje. Prognózy o době vyčerpání kovů² jsou neustále revidovány a rozšiřovány v důsledku nově objevených zásob a vývoje moderních technologií těžby a zpracování. Pro některé kovy nezbytné pro moderní technologie - olovo, měď, molybden, mangan atd. - autoři očekávají vyčerpání v průběhu příštích několika desetiletí [1]. Podle údajů IZA³, při zachování současné produkce zinku, stávajících technologií těžby a zpracování a konstantní spotřeby, budou světové rezervy Zn stačit do roku 2029 [4].

Současné nakládání s kovy nelze považovat za udržitelné. V průběhu a po ukončení použití výrobků dochází ke ztrátám velké části kovů v podobě emisí a odpadů [1]. Každoročně v podobě výrobků určených konečnému spotřebiteli vstupuje do celosvětového oběhu 14 300 ktun Zn, přibližně 7 500 ktun Zn z důvodu stárnutí z oběhu odchází a více jak polovina z nich (4 100 ktun) končí na skládkách [5]. Vzhledem k hodnotě zinku jako komodity (2 410 Eur/t za 99,995% Zn [6]) je pozornost průmyslu v poslední době zaměřena na vývoj technologií pro jeho recyklaci. Recyklace zinku hraje důležitou roli při snižování spotřeby energie a emisí vznikající při jeho těžbě a zpracování a přispívá též k redukci množství skládkovaného odpadu [1,7].

¹ S výjimkou vody

² Doba vyčerpání kovu – počet let do vyčerpání zásob kovu při zachování současné spotřeby

³ International Zinc Association

Popílky ze ZEVO jako zdroj sekundárních surovin

Historicky se na spalovny či na zařízení pro energetické využití odpadů (ZEVO) pohlíželo jenom jako na odstraňování odpadů, dnešní realita ovšem je, že ZEVO se může významným způsobem podílet i na recyklaci.

Při spalování odpadů vznikají pevné zbytky, které vyžadují další zpracování. Jedním z vedlejších proudů je škvára, která nemá nebezpečné vlastnosti a může být použita např. ve stavebním průmyslu [8,9]. Dalším vedlejším proudem je popílek, který je obecně tvořen jemnými tuhými částicemi, unášenými spalinami ze spalovací komory. Popílek je zachycován v rámci čištění spalin pomocí elektrostatických odlučovačů nebo rukávových filtrů [10,11]. Popílek obsahuje vysoký podíl rozpustných solí, řadu těkavých těžkých kovů, jako jsou Zn, Pb, Cu, Cd apod. a je proto klasifikován jako nebezpečný odpad. Popílek tvoří jenom 10–25% hmotnosti pevných zbytků ze ZEVO, ale představuje značný environmentální problém [12].

V současné době jsou popílky nejčastěji ukládány do podzemních uložišť (např. do solných dolů) nebo jsou po předúpravě ukládány na skládku. Existují ovšem principiálně jiné způsoby nakládání s popílky, mezi které patří získávání materiálů (Zn, Cu, solí, vzácných kovů a dalších cenných prvků).

Složení popílku ze ZEVO se liší podle geografických podmínek, závisí na spotřebním chování obyvatel a mění se na denní bázi. Obsah Zn v zemské kůře je v rozmezí 10–300 mg/kg s průměrnou hodnotou 70 mg/kg. Ruda obsahuje 50 000–150 000 mg/kg [3]. Obsah Zn v popílkách ze spalování odpadů je 16 000–35 000 mg/kg [13], což odpovídá obsahu Zn v chudé rudě. Vzhledem ke zmenšování snadno dostupných přírodních zdrojů může být popílek považován za cennou surovinu pro získávání zinku.

Existují různé způsoby získávání elementárních kovů z popílku, avšak kovy vázané v matici materiálu nejsou těmito způsoby získatelné. Pro tyto účely je nutno použít hydrometalurgické nebo pyrometalurgické metody, proto jedním z řešení problému je vyloučení prvků z matrice popílku pomocí kyselých nebo alkalických roztoků s následnou separací např. pomocí srážení. Existuje řada technologií extrakce kovů z popílků, ale většina z nich je zkoumána pouze v laboratorním měřítku. V průmyslové praxi jsou v současné době aplikovatelné zejména dvě technologie – FLUWA/FLUREC vyvinutá ve Švýcarsku a HALOSEP vyvinutá ve Švédsku.

Technologie získávání Zn z popílku ze ZEVO

Podstatou technologie FLUWA je kyselá vypírka popílků technologickou vodou z pračky spalin. Proces je založen na extrakci solí a těžkých kovů. Minerální matrice popílku zbavená nebezpečných složek může být využita při výrobě cementu, skládkována nebo vrácena zpět do spalovacího procesu pro případnou destrukci organických polutantů. Tímto způsobem je v současnosti ve Švýcarsku zpracováváno více než 60 % popílků. Účinnost extrakce zájmových prvků závisí především na vlastnostech popílku, hodnotě pH technologické vody, poměru L/S, redox potenciálu, teplotě a době zdržení. V závislosti na podmínkách lze dosáhnout účinnosti extrakce zinku 60–80 % [14].

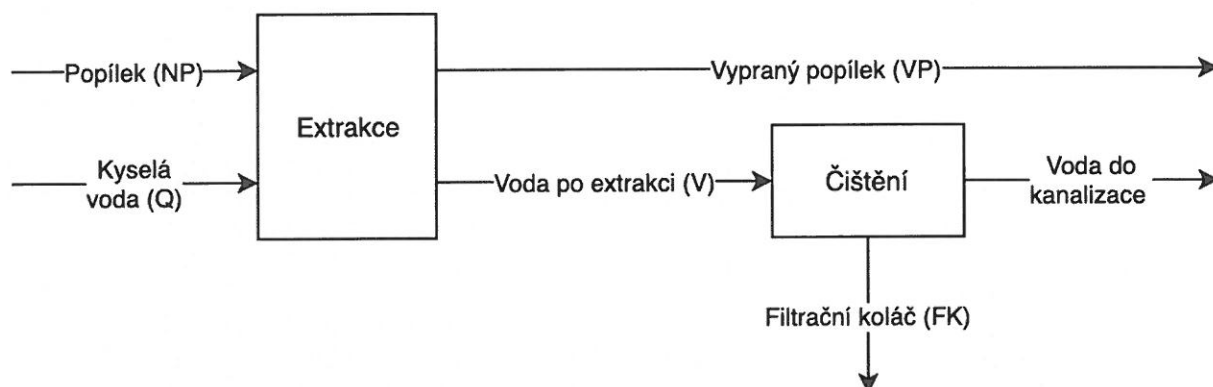
Technologie FLUREC představuje nadstavbu procesu FLUWA. FLUREC je založen na zpracování extraktu elektrochemickými metodami. Výsledkem procesu je získávání čistého (99,995%) zinku.

Technologie HALOSEP představuje víceřadový proces extrakce, promývání a separace. Stejně jako v případě FLUWA se jedná o kyselou louhu popílku technologickou vodou z pračky spalin. Zásadním rozdílem oproti předchozí technologii je primární zaměření na získávání solí. Kromě toho, proces umožňuje zakoncentrování kovů ve filtračním koláči, který může sloužit surovinou pro metalurgický průmysl. Proces HALOSEP lze použít na ZEVO s mokřím nebo polosuchým systémem čištění spalin. Průměrná účinnost extrakce Zn pomocí HALOSEP je 52 %, filtrační koláč obsahuje 370–450 g/kg zinku [15].

Popis technologie kyselé extrakce

Termizo je osazeno technologií kyselé extrakce popílků pomocí technologické vody z prvního stupně mokré pračky spalin. Extrahovaná je směs popílků z kotelní části a elektrostatických odlučovačů. Extrakce probíhá při přibližném poměru L/S 3, při pH≈3,5, po dobu 2 hodin. Vyextrahovaný popílek je pak na pásovém filtru zbaven vlhkosti a veden jako odpadní proud do škvárového hospodářství. Kyselá voda z extrakce je v několika stupních vyčištěna a dále vypouštěna. Právě kyselá voda z extrakce je

zvažována jako potenciálně vhodná surovina pro získávání Zn, případně dalších prvků, které jsou z popílku vyextrahovány. Pro názornost je zjednodušené schéma analyzovaných proudů uvedeno na Obr. 2.



Obr. 2 Zjednodušené schéma procesu

Metodika testování

Pro účely posuzování možnosti získávání Zn z popílku bylo provedeno stanovení složení a vlastností jednotlivých vstupních a výstupních proudů technologie kyselé extrakce. Pro posuzování ustálenosti účinnosti procesu byla též stanovena variabilita proudů v čase, a to jak krátkodobě, tak dlouhodobě. Byly provedeny dvě vzorkovací kampaně. Byly odebrány kapalně vzorky kyselé technologické vody pro extrakci (Q) a vody po extrakci (V). Z pevných materiálů byly odebrány vzorky surového nevypraného popílku (NP), vyextrahovaného popílku (VP) a filtračního koláče (FK), což je pevný výstup z čištění vody po extrakci.

Kapalné vzorky byly představeny jednodenními směsnými vzorky. U kapalných vzorků byl sledován obsah kationtů, aniontů a prvkové složení. Anionty byly stanoveny pomocí elektroforézy nebo ISE. Kationty a prvky byly v kapalných vzorkách stanoveny metodou ICP-OES.

Výsledkem vzorkování pevných materiálů byly jednodenní průměrné vzorky, které byly vytvořeny sérií bodových odběrů vzorků v pravidelných intervalech. U pevných vzorků byly sledovány základní vlastnosti (obsah sušiny, ztráta žíháním, obsah popela), základní složky matrice a prvkové složení. Obsah majoritních prvků byl stanoven pomocí XRF. Obsah minoritních a stopových prvků byl stanoven pomocí kyselého rozkladu vzorku lučavkou královskou s následnou analýzou kapalného digestátu na ICP-OES. Analýzy byly provedeny ve 3 opakováních. Výsledky stanovení byly statisticky zpracovány a představují hodnoty v 95% intervalu spolehlivosti.

Výsledky a diskuze

Tab. 1 znázorňuje složení a vlastnosti pevných materiálů z kyselé extrakce popílků.

Tab. 1 Majoritní složky matrice a obsah Zn v pevných vzorkách

Prvek	NP	VP	FK
Al (% hm.)	1,03–1,58	2,00–2,24	1,17–1,55
Ca (% hm.)	9,39–10,1	15,9–17,2	11,3–11,7
Cl (% hm.)	2,11–2,22	<0,0564	0,685–0,843
Fe (% hm.)	1,52–2,01	1,69–2,17	1,25–1,42
K (% hm.)	5,20–5,86	0,843–1,17	0,669–0,774
Mn (% hm.)	0,0800–0,109	0,0697–0,0956	0,132–0,158
P (% hm.)	0,440–0,541	0,455–0,526	PMD

S (% hm.)	5,37–6,05	11,3–13,1	8,73–9,19
-----------	-----------	-----------	-----------

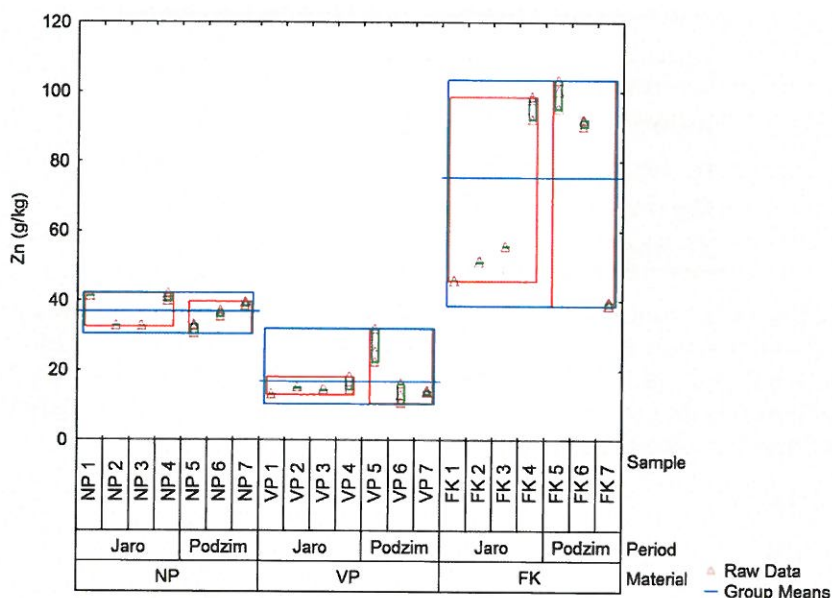
Tab. 1 (pokračování)

Prvek	NP	VP	FK
Si (% hm.)	4,17–5,06	4,98–5,91	0,599–0,681
Ti (% hm.)	0,625–0,778	0,785–0,861	<0,034
Zn (g/kg)	34,7–38,8	13,5–19,8	60,8–89,9

V surovém nevypraném popílku je vysoký obsah Ca (cca 10 %), K (cca 5 %), Si (cca 5 %) a S (cca 6 %). Z výsledků je patrná aluminosilikátová matrice popílků s pravděpodobným vysokým obsahem síranů a chloridů. Vzhledem k nerozpustnému charakteru této matrice byly ve vyextrahovaném popílku zjištěny vyšší obsahy S, Ca a Al. Obsah Si byl srovnatelný. Naopak v případě Cl, který tvoří rozpustné chloridy a K, který také často tvoří rozpustné soli, byl zjištěn značný pokles ve srovnání surového a vyextrahovaného popílku.

Z výsledků vyplynulo, že vstupní popílek do extrakce obsahuje okolo 35 g Zn na kg popílku. V popílku po extrakci pak zůstává cca 14-20 g Zn. Odstraněné kovy v rámci kyselé extrakce jsou pak koncentrovány ve filtračním koláči, který obsahuje cca 60-90 g Zn.

Dalším cílem provedeného vzorkování bylo vysledovat variabilitu složení popílku, a to jak v krátkodobém horizontu (jednodenní vzorky), tak v dlouhodobém (vzorky jaro x podzim).



Obr. 3 Variabilita obsahu Zn v pevných materiálech

V případě Zn (viz Obr. 3) byla zjištěna relativně stabilní hodnota a nebyly nalezeny výraznější výkyvy jeho obsahu v krátkodobém a ani dlouhodobém horizontu. Jednodenní integrální vzorky pravděpodobně případné výkyvy složení dané rozdílným složením odpadu odstraní. Relativně stabilní obsah Zn je i ve vyextrahovaném popílku, což ukazuje na ustálenou účinnost procesu.

Dále jsou představeny výsledky stanovení složení a vlastností kapalných proudů z kyselé extrakce popílku.

V obou kapalných proudech bylo sledováno složení, to jest obsah kationtů a vybraných aniontů. Hodnota pH technologické vody se blížila 0. Hodnota pH extraktu se pohybovala v rozmezí od 4,61 do 5,97. Ve vodě pro extrakci byl obsah Cl⁻ cca 85 000–96 000 mg/l, dominantní složkou je tedy vykondenzovaný chlorovodík. Obsah síranů byl cca poloviční na úrovni 36 000–42 000 mg/l, v případě síranů lze ovšem očekávat částečný prokap z dalších stupňů mokré pračky a přítomnost ve vodě rozpuštěného síranu sodného ze záchyty SO₂ pomocí alkalického roztoku NaOH. Obsah fluoridů byl ve

většinou vzorků na úrovni 1 mg/l. Jenom jeden vzorek byl charakterizován řádově vyšší koncentrací fluoridů, a to na úrovni 600 mg/l. Zde je rozhodující bodový zdroj fluoru ve spalovaném odpadu. Výsledky jsou představeny v Tab. 2.

Tab. 2 Obsah aniontů v kapalných proudech

Proud	Obsah aniontů (mg/l)		
	Chloridy	Sírany	Fluoridy
Q	85 000–96 000	36 000–42 000	1 (600)*
V	82 000–98 000	5 400–8 900	40–100

* není uveden interval spolehlivosti, pouze jedna hodnota řádově vyšší

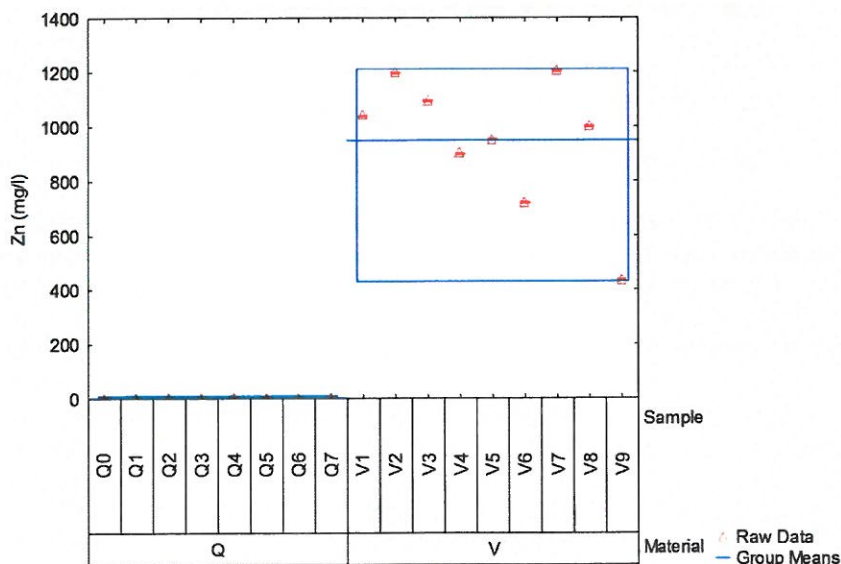
Ve vodě po extrakci je obsah chloridů přibližně stejný jako ve vstupní vodě, což je dáno obecně rozpustným charakterem chloridů. V případě síranů byl zjištěn značný pokles na cca 5 000–9 000 mg/l. Vzhledem k nárůstu obsahu S v popílku po extrakci lze očekávat vznik pevných síranů, které jsou odvedeny v pevné matici vyextrahovaného popílku.

V technologické vodě pro extrakci je vysoký obsah Na (17 000–24 000 mg/l) pravděpodobně z mokré pračky spalin a vypírky SO₂ pomocí NaOH. V případě Ca, K, Na i Mg je patrný nárůst obsahu ve vodě po extrakci (viz Tab. 3), což je dáno částečně rozpustným charakterem solí těchto kationtů.

Tab. 3 Obsah základních kationtů a Zn v kapalných proudech

	Q	V
Ca (mg/l)	249–338	776–1 200
K (mg/l)	201–363	3 870–6 410
Na (mg/l)	17500–23900	20 700–34 600
Mg (mg/l)	37,3–51,5	834–1370
Zn (mg/l)	1,38–1,67	860–1030

Z nárůstu obsahu Zn, jehož koncentrace je ve vodě na výstupu z procesu o dva až tři řády vyšší než na vstupu, lze dovozovat značnou extrakci tohoto prvku z popílku. Variabilita složení vody po extrakci je v mnoha případech vyšší než variabilita složení vstupního popílku (viz Obr. 4), takže lze očekávat výraznější vliv parametrů (složení popílku a chemická speciace prvků, složení extrakční kapaliny, redox potenciál, apod.) procesu na celkovou účinnost.



Obr. 4 Variabilita Zn v kapalných vzorkách

Účinnost extrakce Zn se pohybuje v rozmezí od 44 do 72 %, což je srovnatelné s účinností procesů FLUWA (60–80 %) a HALOSEP (v průměru 52 %). Pomocí kyselé extrakce lze vyextrahovat od 1,1 do 1,8 ktun zinku ročně. Dalšími přínosy kyselé extrakce jsou především neutralizace dvou nebezpečných odpadních proudů ze ZEVO (popílku a technologické vody z pračky spalin), snížení spotřeby chemikálií a nákladů na čištění popílku, produkce stabilních anorganických zbytků a posun procesu v hierarchii nakládání s odpady od skládkování k recyklaci kovů.

Závěr

Bylo provedeno hodnocení potenciálu získávání Zn z popílku ze ZEVO pomocí kyselé extrakce. V rámci projektu bylo provedeno hodnocení složení a vlastností vstupních a výstupních proudů technologie kyselé extrakce včetně jejich krátkodobé a dlouhodobé variability.

Z výsledků vyplynulo, že vstupní popílek do extrakce obsahuje okolo 35 g Zn na kg popílku. V popílku po extrakci pak zbývá cca 14–20 g Zn. Odstraněné kovy v rámci kyselé extrakce jsou pak koncentrovány ve filtračním koláči, který obsahuje cca 60–90 g Zn.

Dalším cílem provedeného vzorkování bylo vysledovat variabilitu složení popílku, a to jak v krátkodobém horizontu (jednodenní vzorky), tak v dlouhodobém (vzorky jaro x podzim). V případě Zn byla zjištěna relativně stabilní hodnota a nebyly nalezeny výraznější výkyvy jeho obsahu v krátkodobém a ani dlouhodobém horizontu. Relativně stabilní obsah Zn ve vyextrahovaném popílku ukazuje na ustálenou účinnost procesu.

V obou kapalných proudech bylo sledováno složení, to jest obsah kationtů a vybraných aniontů. Dominantní složkou technologické vody používané pro extrakci je vykondenzovaný chlorovodík. Ve vodě po extrakci je obsah chloridů přibližně stejný jako ve vstupní vodě, což je dáno obecně rozpustným charakterem chloridů. Vzhledem k nárůstu obsahu S v popílku po extrakci lze očekávat vznik pevných síranů, které jsou odvedeny v pevné matici vyextrahovaného popílku.

Z nárůstu obsahu Zn, jehož koncentrace je ve vodě na výstupu z procesu o dva až tři řády vyšší než na vstupu, lze dovozovat značnou extrakci tohoto prvku z popílku. Variabilita složení vody po extrakci je v mnoha případech vyšší než variabilita složení vstupního popílku, takže lze očekávat výraznější vliv parametrů (složení popílku a chemická speciace prvků, složení extrakční kapaliny, redox potenciál, apod.) procesu na celkovou účinnost, která se pohybuje v rozmezí od 44 do 72 %.

Dosažené výsledky ukazují, že účinnost extrakce Zn v reálném provozu je srovnatelná s účinností švýcarského procesu FLUWA (60–80 %) a švédského procesu HALOSEP (v průměru 52 %). Vysoká účinnost kyselé extrakce Zn dává možnost pohlížet na popílky ze ZEVO nejenom jako na nebezpečný vedlejší produkt energetického využití odpadů, ale jako na antropogenní zdroj představující potenciál pro získávání druhotných produktů a surovin.

Literatura

1. BRUNNER, P. H. a RECHBERGER, H. *Practical Handbook of Material Flow Analysis*. 2. ed. Boca Raton: CRC Press, 2004. 320 s. ISBN 1-5667-0604-1.
2. THOMAS, C. Zinc. Statistics and Information. [online]. 15.2.2019 [cit. Dostupné z: <<https://minerals.usgs.gov/minerals/pubs/commodity/zinc/>>.
3. Zinc Environmental Profile. Life Cycle Assessment. [online]. International Zinc Association, 15.2.2019 [cit. Dostupné z: <https://www.zinc.org/wp-content/uploads/sites/24/2016/04/Zinc_Env_Profile_rev_April_2016.pdf>.
4. Zinc Recycling. Material Supply. [online]. International Zinc Association, 15.2.2019 [cit. Dostupné z: <https://www.zinc.org/wp-content/uploads/sites/24/2015/04/RecyclingMaterialSupply_July2015_Final.pdf>.
5. Zinc Recycling. Stocks and Flows. [online]. International Zinc Association, 15.2.2019 [cit. Dostupné z: <https://www.zinc.org/wp-content/uploads/sites/24/2015/04/Stocks-and-Flows_July2015_Final.pdf>.
6. Preisentwicklung für Feinzink. [online]. Industrieverband Feuerverzinken e.V., 15.2.2019 [cit. Dostupné z: <<https://www.feuverzinken.com/zinkpreis/>>.

7. Zinc Recycling. Closing the Loop. [online]. International Zinc Association, 15.2.2019 [cit. Dostupné z: <https://www.zinc.org/wp-content/uploads/sites/24/2015/04/Closing_the_Loop_July2015_Final.pdf>.
8. CHANDLER, A. J. et al. *Municipal Solid Waste Incinerator Residues*. 1st. Netherlands: Elsevier Science, 1997. 973 s. ISBN 978-0-444-82563-6.
9. ARM, M. et al. Incineration: Utilization of Residue in Construction. In CHRISTENSEN, T.H. *Solid Waste Technology & Management*. Chichester, United Kingdom: Blackwell Publishing Ltd., 2011, s. 463-476.
10. HULGAARD, T. a VEHLLOW, J. Incineration: Process and Technology. In CHRISTENSEN, T.H. *Solid Waste Technology & Management*. Chichester, United Kingdom: Blackwell Publishing Ltd., 2011, s. 363-392.
11. VEHLLOW, J. a DALAGER, S. Incineration: Flue Gas Cleaning and Emissions. In CHRISTENSEN, T.H. *Solid Waste Technology & Management*. Chichester, United Kingdom: Blackwell Publishing Ltd., 2011, s. 393-420.
12. QUINA, M. J. et al. Technologies for the management of MSW incineration ashes from gas cleaning: New perspectives on recovery of secondary raw materials and circular economy. *Science of The Total Environment*, 2018, sv. 635, s. 526-542. ISSN 0048-9697.
13. HJELMAR, O. et al. Incineration: Solid Residues. In CHRISTENSEN, T.H. *Solid Waste Technology & Management*. Chichester, United Kingdom: Blackwell Publishing Ltd., 2011, s. 463-462.
14. SCHLUMBERGER, S. Neue Technologien und Möglichkeiten der Behandlung von Rauchgasreinigungsrückständen im Sinne eines nachhaltigen Ressourcenmanagements 2011.
15. RASMUSSEN, E. Halosep Fly Ash Treatment at Waste to Energy Plants. [online]. Stena AG, 30.1.2019 [cit. Dostupné z: <<https://www.energiforetagen.se/globalassets/energiforetagen/dokumenter/erbjuder-vi/sakomraden/askdagen/erik-rasmussen-stena.pdf?v=WBA8SskdHU2Z-CopQZy9hNnlc1E>>.

Poděkování

Příspěvek vznikl v rámci výzkumného grantu TH03030388 a z účelové podpory na specifický vysokoškolský výzkum MŠMT 20-21-SVV/2018-2019.