



národní
úložiště
šedé
literatury

Zkušenosti s provozem dvoustupňových zplyňovacích generátorů v kogenerační elektrárně Kozomín.

Brynda, Jiří
2017

Dostupný z <http://www.nusl.cz/ntk/nusl-371568>

Dílo je chráněno podle autorského zákona č. 121/2000 Sb.

Tento dokument byl stažen z Národního úložiště šedé literatury (NUŠL).

Datum stažení: 23.05.2024

Další dokumenty můžete najít prostřednictvím vyhledávacího rozhraní nusl.cz .

Energie z biomasy XVIII

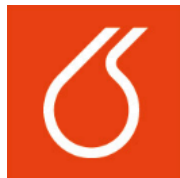
13. a 14. září 2017, Lednice

Zkušenosti s provozem dvoustupňových zplyňovacích generátorů v kogenerační elektrárně Kozomín

*Jiří Brynda, Michael Pohořelý, Jaroslav Moško,
Siarhei Skoblia, Zdeněk Beňo*



ÚSTAV CHEMICKÝCH PROCESŮ
AV ČR, v.v.i.



VYSOKÁ ŠKOLA
CHEMICKO-TECHNOLOGICKÁ
V PRAZE

13.9.2017

Účinnost výroby elektrické energie

$$\eta = \eta_{pl} * \eta_{kj}$$

η_{pl} – účinnost konverze energie paliva do plynu

η_{kj} – elektrická účinnost kogenerační jednotky

Zařízení použita pro výrobu elektrické energie	Účinnost konverze η_{pl} , %	Účinnost výroby el. η_{kj} , %	Celková účinnost η , %	Náklady na instalaci tis.Kč/kW _e
1. Tepelná elektrárna s parní turbínou (11 MW _e) (Zelený kotel, 33 MW _t), 2010, Plzeň	-	-	27,6	80
2. Tepelná elektrárna s parní turbínou (35 MW _e) (Spalování biomasy, 105 MW _t), 2009, Hodonín	-	-	~ 33	-
3. Dvoustupňový generátor GP200 (0,2 MW _e) TARPO spol. s r.o., 2011, Kněžves	80–90	~ 32	~ 28*	80-90
4. Dvoustupňový generátor (0,75 MW _e) TARPO s.r.o., AIR TECHNIC s.r.o., 2014, Kozomín	80–90	~ 36	~ 32**	100
5. Dvoustupňový generátor - SOFC	~ 95	~ 45-65	~ 40-60	Velmi vysoké

* Upravený naftový motor: 6S160 ČKD Hořovice

** Jenbacher AB, J316 GC (J320GC)

Princip vícestupňového zplyňování



Pyrolýza

prchavá hořlavina

Parciální oxidace prchavé hořlaviny

Prchavá hořlavina: H_2 , H_2O , CO , CO_2 , CH_4 , vyšší uhlovodíky
Zdroj dehtu

vzduch

uhlíkatý zbytek prostý dehtu



teplo

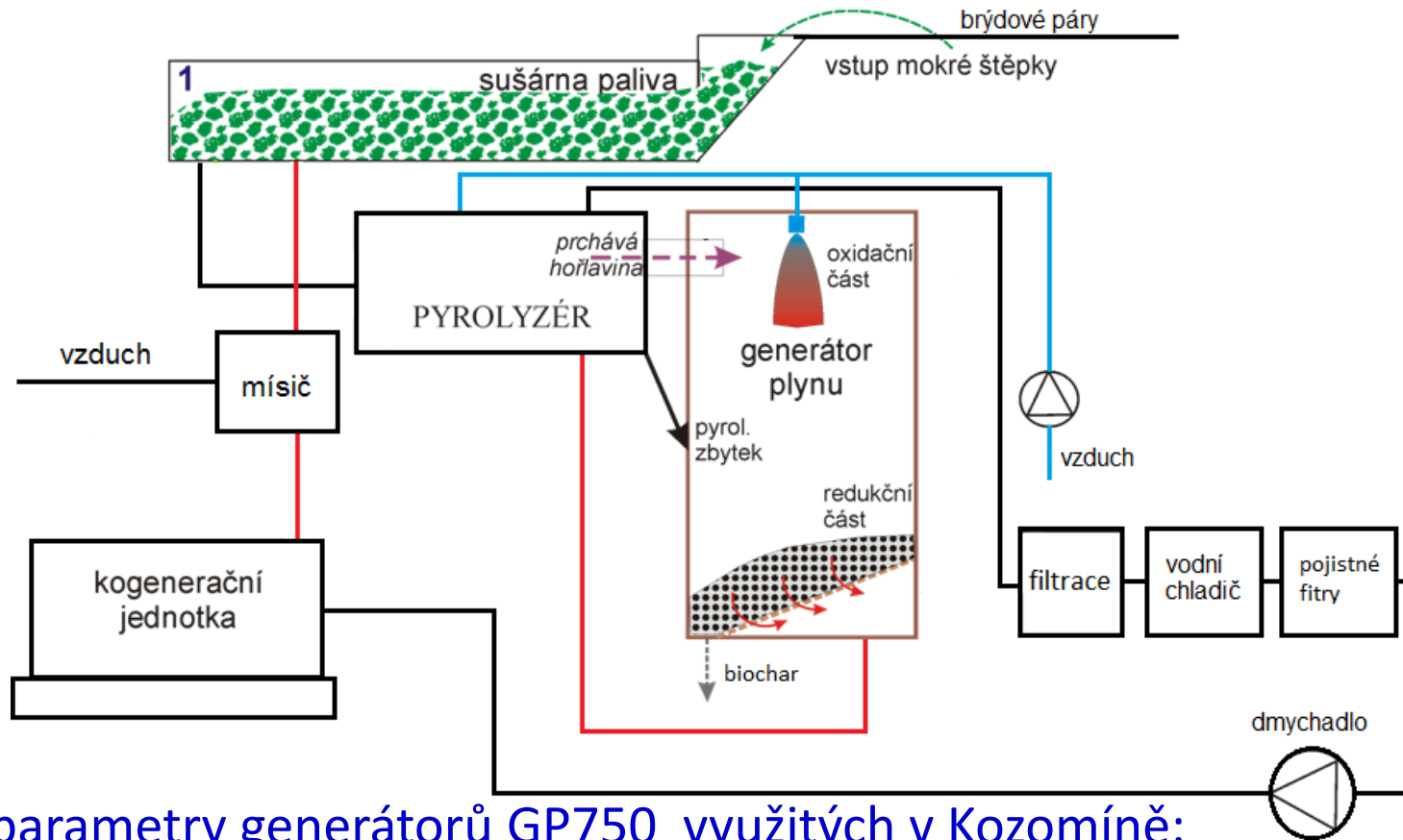
Definice dehtu dle "Tar protocol" CEN/TS 15439: Tar is mixture of organic substances with boiling point higher than benzene (80,1 °C, 101,325kPa)

Zplyňování
plyn bez dehtu

CO , H_2 , CH_4 , CO_2 , H_2O , N_2

biochar

Schéma generátoru GP750



Hlavní parametry generátorů GP750 využitých v Kozomíně:

Jmenovitý el. výkon

Spotřeba dřevní štěpky (nulová vlhkost)

Rozměry štěpky

Vlhkost štěpky (na vstupu do sušárny)

Elektrická účinnost (vypočteno z výhřevnosti)

Jmenovitá spotřeba paliva (nulová vlhkost)

Jmenovitý elektrický výkon

710 kW

550 kg·h⁻¹.

6 to 50 mm

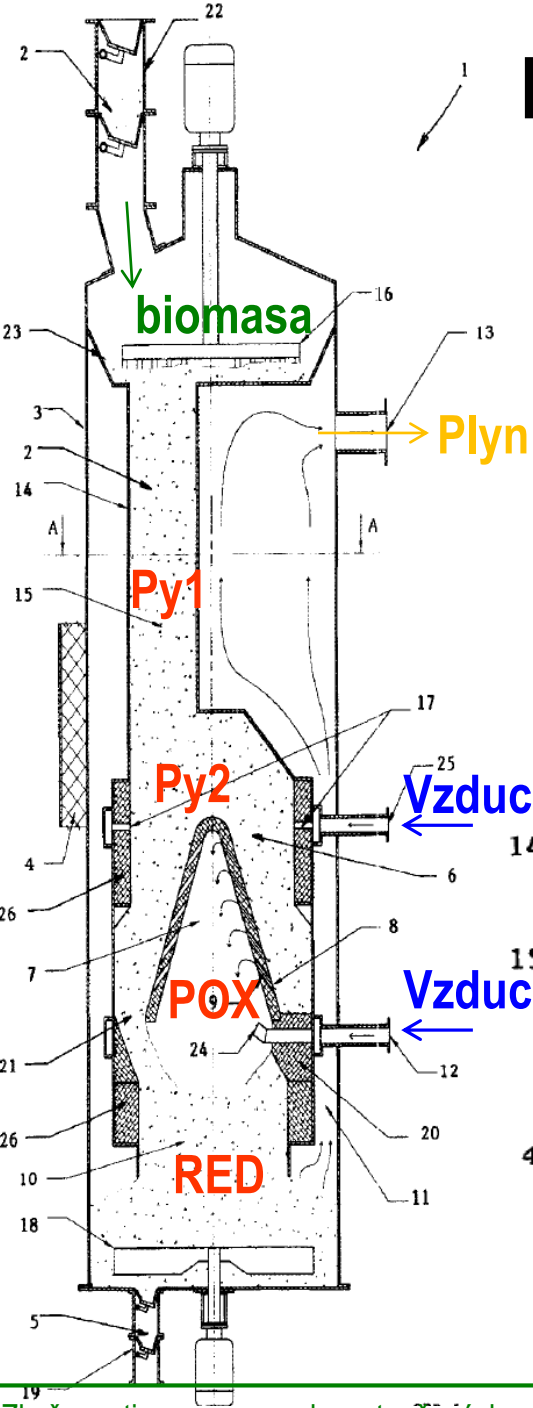
up to 60 wt. %

32 %

0,7 kg·kWh⁻¹

1,4 kWh·kg⁻¹

Popis zplyňovacího generátoru GP750

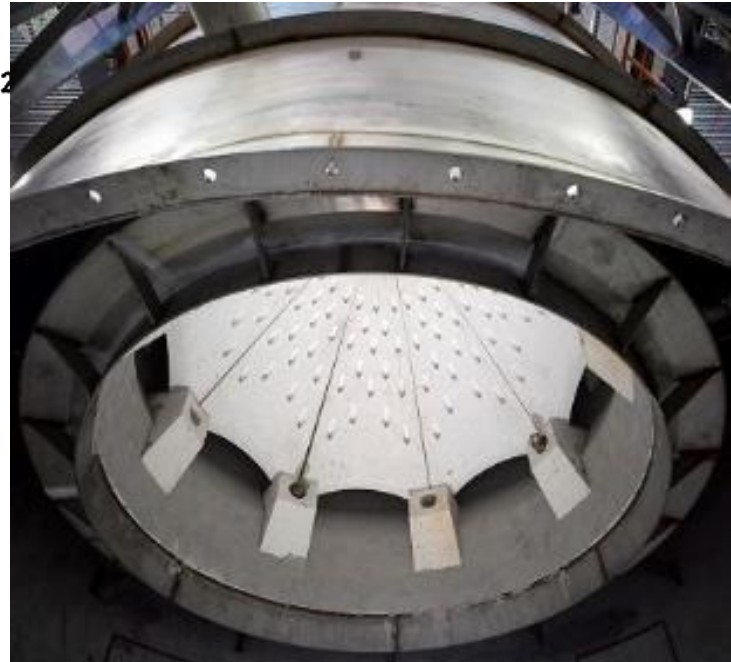
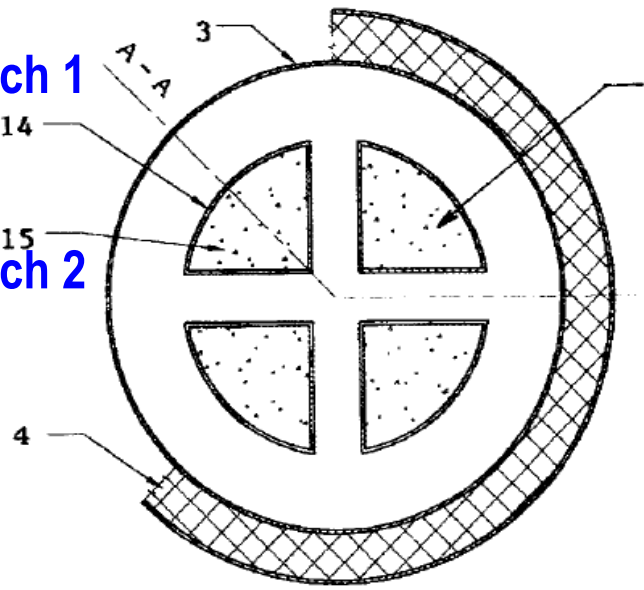


Typ generátoru	Rozměry POX komory		Objem m ³	Průtok* m ³ /h	Doba zdržení* s
	D,m	V,m			
GP750	2,5	2,3	~4,0	~1300	~10

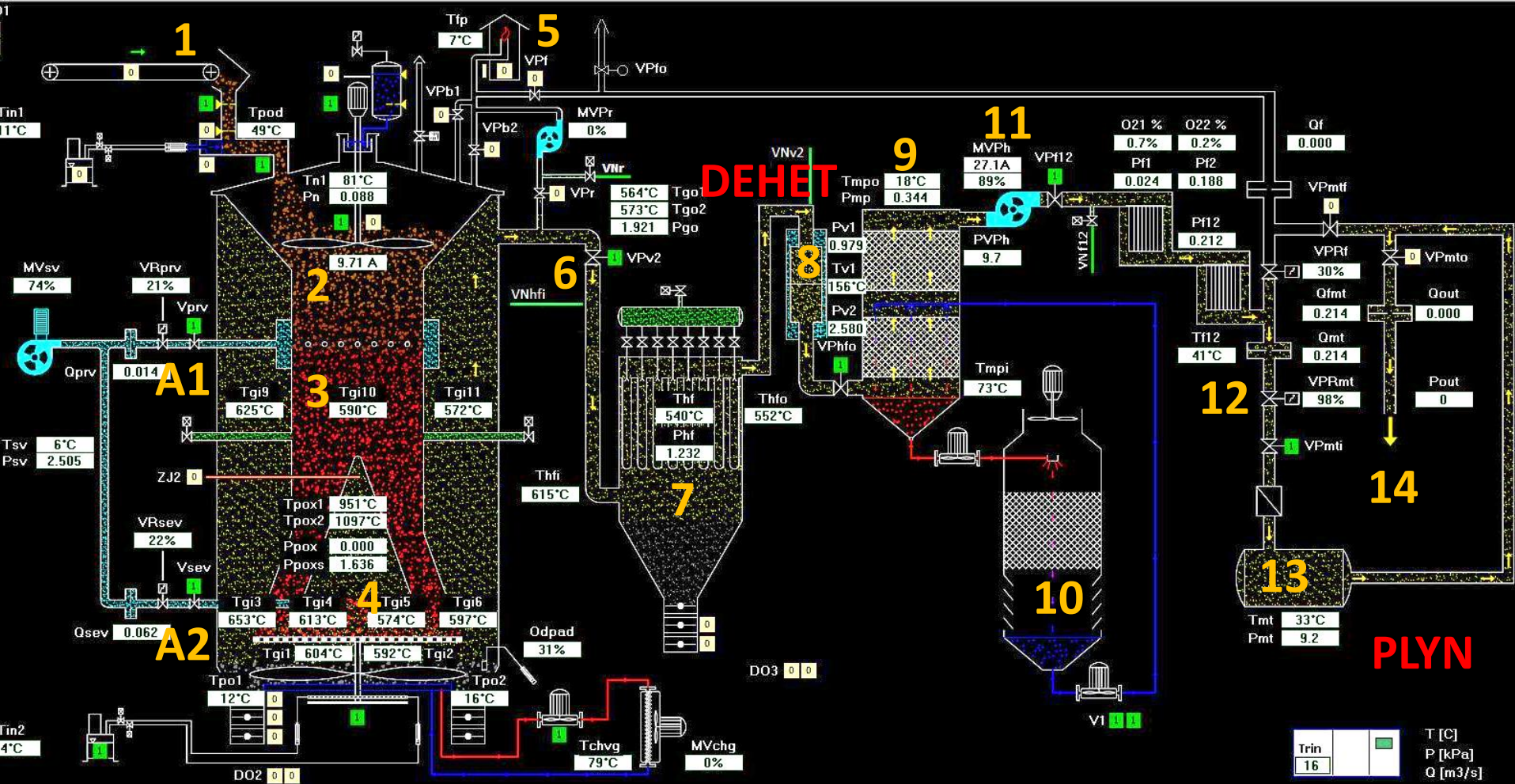
* Vztaženo na normální podmínky

Pyrolýzní část

POX komora



Technologické schéma zplyňovací linky



1 – dávkování suchého paliva GP750, 2 – allotermní pyrolýzní zóna, 3 – autotermní pyrolýzní zóna,
 4 – parciálně-oxidační zóna, 5 - fléra, 6 – výstup plynu, 7 - keramické vysokoteplotní filtry, 8 – tepelný výměník (plyn/voda),
 9 – vodní pračka, 10 – chladičí věž, 11 – plynový ventilátor, 12 – měření průtoku plynu , 13 - mix tank,
 14 – přívod plynu k motorům, A1- přívod primárního vzduchu, A2- přívod sekundárního vzduchu
 PLYN – místo odběru plynu (on-line, off-line), TAR – místo vzorkování dehtu dle „Tar Protocol“

Kogenerační elektrárna Kozomín



Pásová sušárna



Dávkování dřeva



Skald paliva



Hala s generátory



Jenbacher J320 GS



Generátor páry

GP750 #5



HF
#5

#4

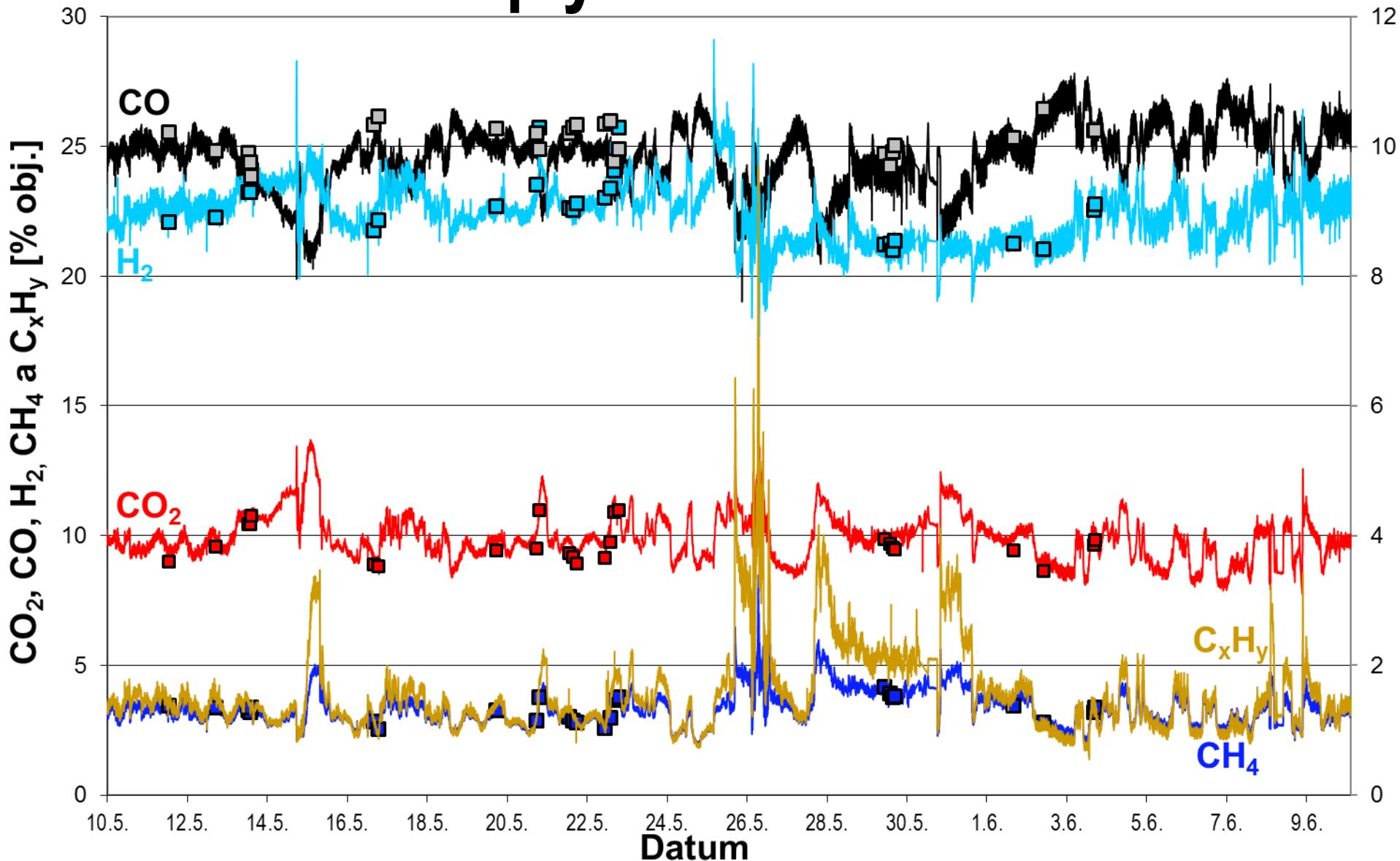
#3

#2

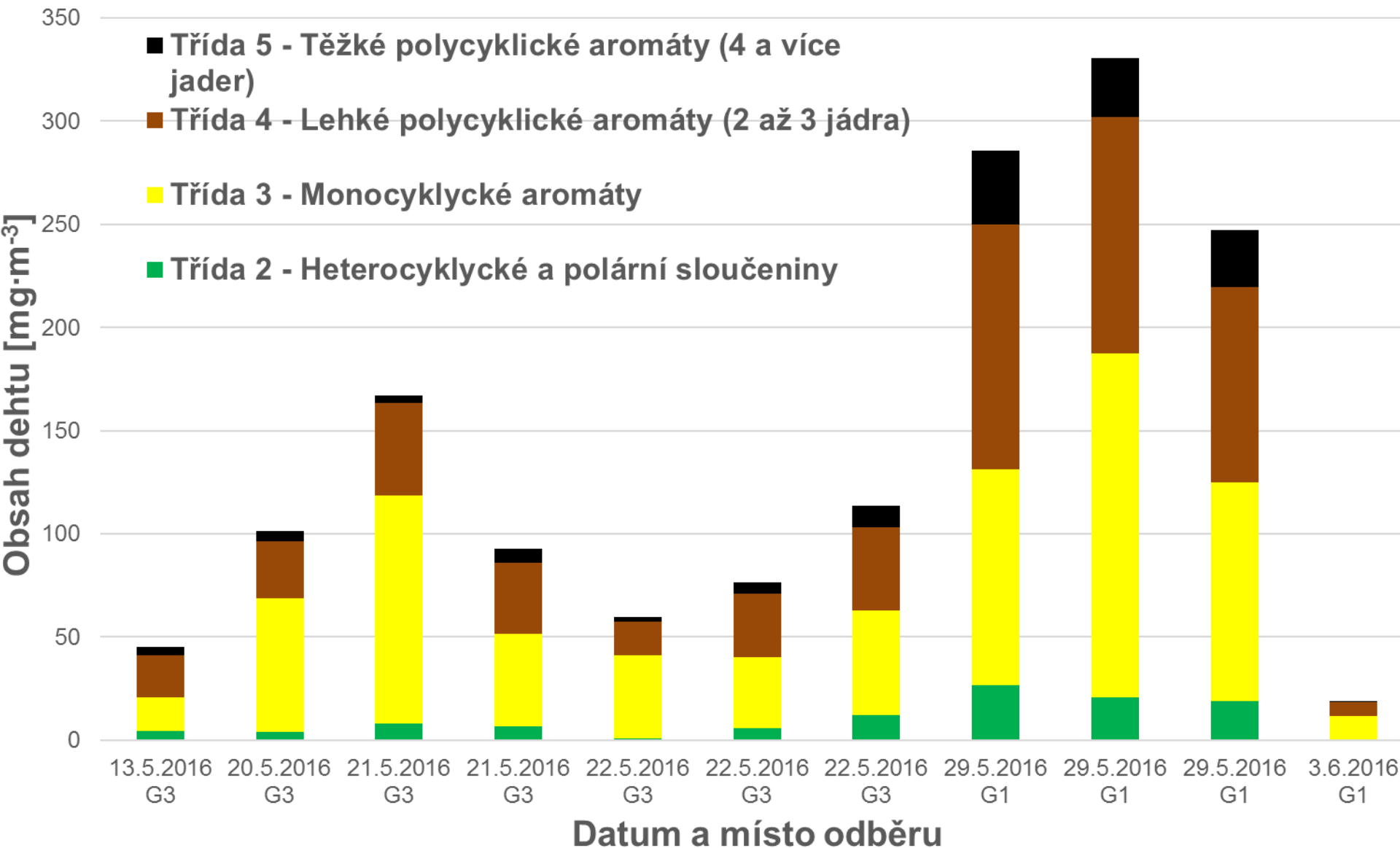
#1

Hala s generátory

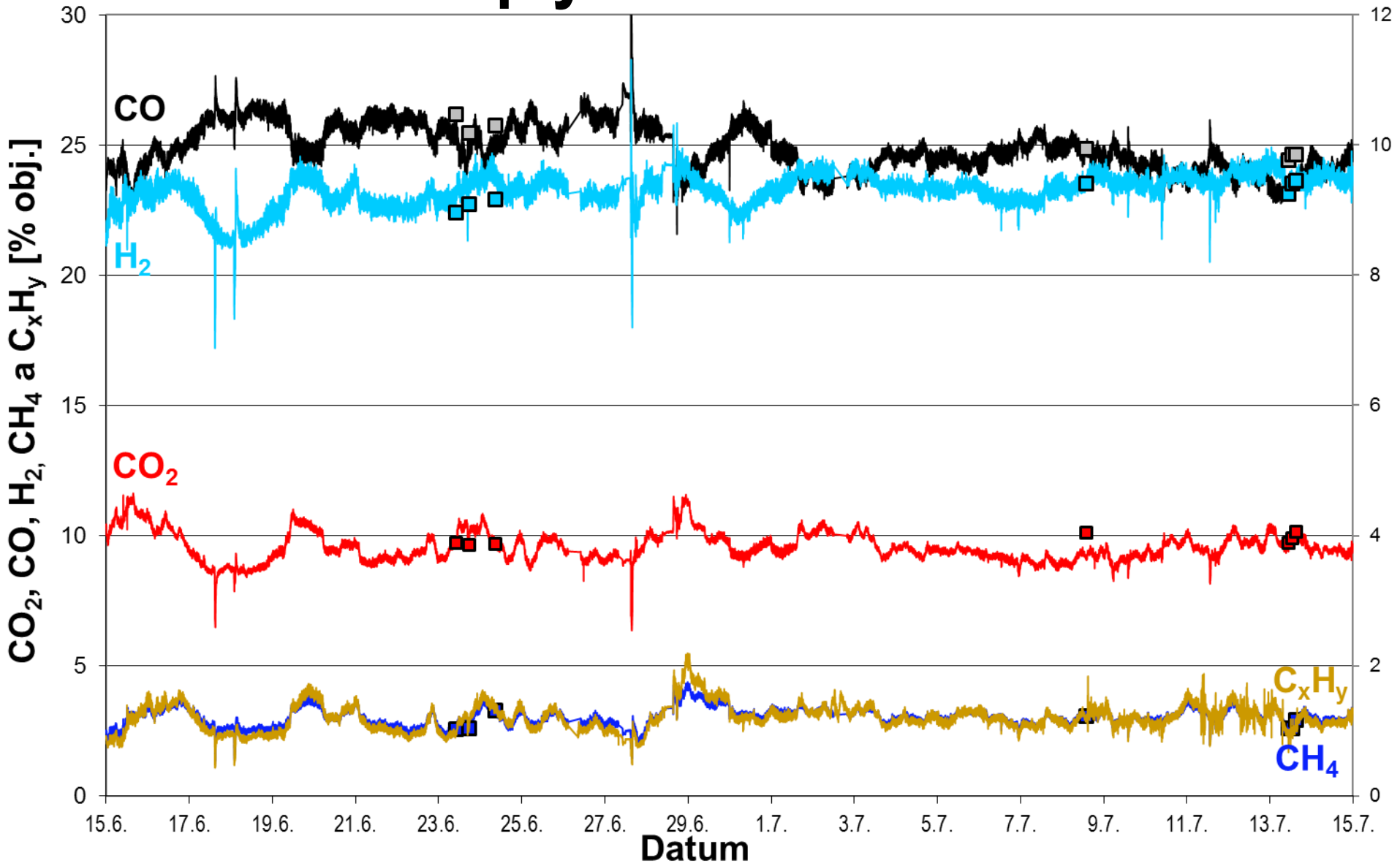
Složení plynu 10.5.-10.6.2016



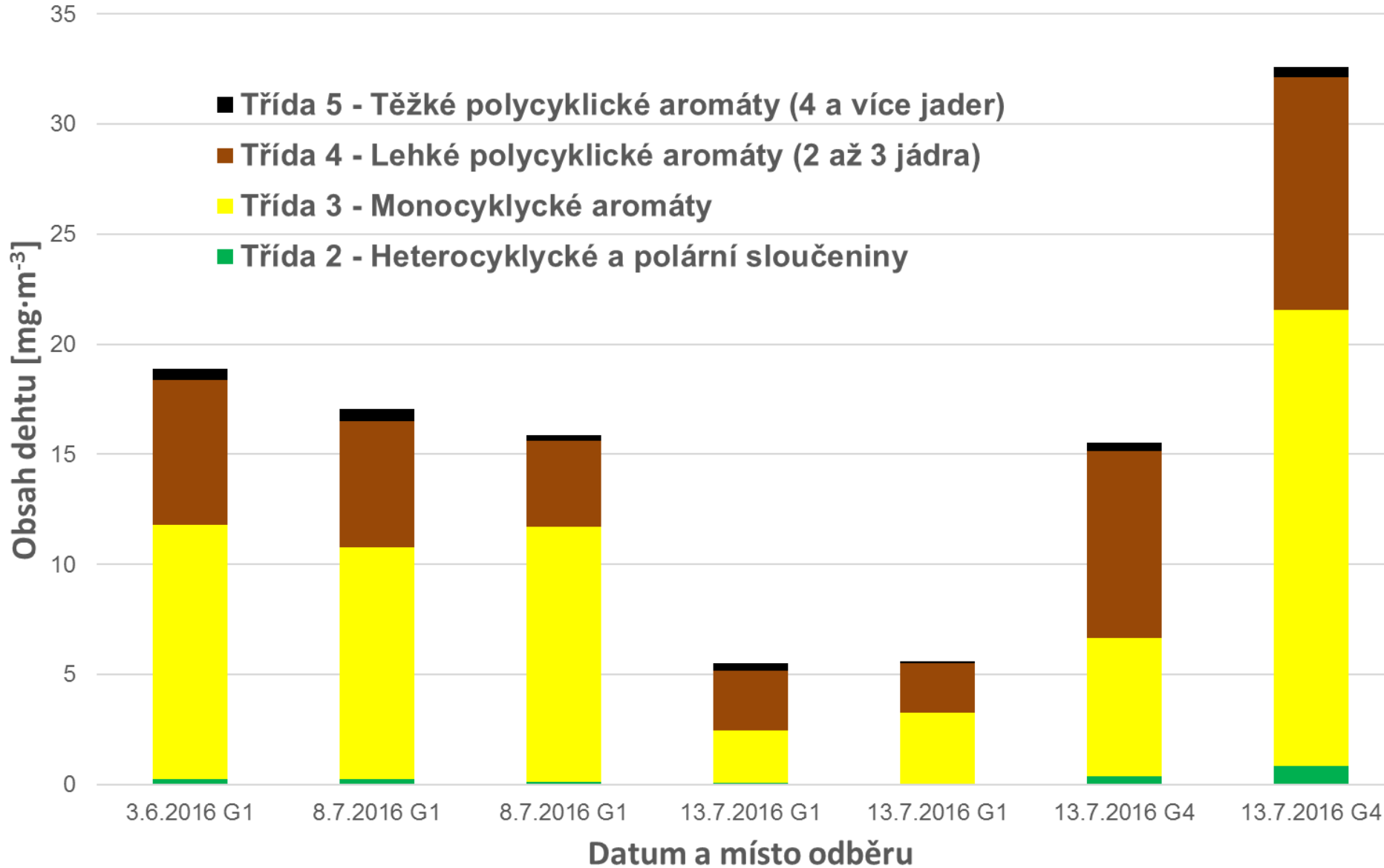
Složení dehtu 13.5.-3.6.2016



Složení plynu 15.6.-15.7. 2016



Složení dehtu 3.6-13.7.2016



Typické složení plynů produkovaných zplyňovacími generátory

Typ generátoru	Souproudý Imbert 100 kW _{el}	GP300 200 kW _{el}	Viking DTU 75 kW _{th}	Dvoustupňové		
				GP200	GP500	GP750
Vlhkost paliva, hm.	<10	<10	35-45	<10	<10	<10
CO	25,5	24,6	19,6	26,7	25,0	25,3
H ₂	17,2	16,4	30,5	23,0	22,3	22,7
CH₄	3,0	2,2	1,2	1,1	2,0	1,3
CO ₂	9,6	9,6	15,4	8,0	9,5	9,7
N₂	43,5	46,1	33,2	40,6	41,1	40,9
Other	1,2	1,1	0,1	0,6	0,2	0,1
Obsah dehtu, mg/m³	1000-2000	1300-2000	<5	0,5-2,0	5,0-40	20-200
Výhřevnost, MJ/m ³	6,3	5,7	5,6	5,9	5,9	5,8

Hmotnostní a energetická bilance půlročního provozu

Časový úsek (2016)	červenec	srpen	září	říjen	listopad	prosinec
Spotřeba surové štěpky [tuny]	1733	1427	1395	1530	1376	1390
Průměrná vlhkost [hm. %]	40,0	38,2	38,5	40,5	41,3	42,7
Spotřeba suché štěpky [tuny]	1039	882	858	911	808	796
Výhřevnost vlhké štěpky [$\text{MJ}\cdot\text{kg}^{-1}$]	9,7	10,1	10,0	9,7	9,5	9,3
Produkce biocharu [tuny]	38,1	45,2	26,4	25,7	29,4	26,2
Výhřevnost biocharu [$\text{MJ}\cdot\text{kg}^{-1}$]	31	31	31	31	31	31
Výtěžek biocharu ze suché štěpky [hm. %]	3,7	5,1	3,1	2,8	3,6	3,3
Vyrobená elektřina [MWh]	1427	1309	1244	1327	1063	1083
Spotřeba suché štěpky [$\text{kg}\cdot\text{kWh}^{-1}$]	0,728	0,673	0,690	0,687	0,760	0,735
Celková účinnost [%]	30,6	32,9	32,1	32,4	29,3	30,3
Celková účinnost (bez biocharu) [%]	32,4	35,7	33,7	33,8	31,0	32,0

Kvalita biocharu produkovaného generátorem GP750

Kozomín - Biochar						
Vlastnost, veličina	Jednotka	Biochar				
	mm	< 1	1 - 2	2 - 6	6 - 10	> 10
Popel, A ^d (550 °C)	hm. %	53,05	13,72	8,39	5,68	7,83
Prchavá hořlavina, V ^d	hm. %	11,70	4,68	4,47	3,80	3,38
Fixní uhlík FC ^d	hm. %	35,25	81,60	87,14	90,52	88,79
Četnost	hm. %	30,5	9,7	21,5	25,7	12,6
Sypná váha	kg.m ⁻³	274	144	142	142	168
Specifický povrch, S _{BET}	m ² .g ⁻¹	381	810	577	615	491
Specifický povrch mesopórů, S _{meso}	m ² .g ⁻¹	200	373	247	187	151
Objem mikropórů, S _{BET}	mm ³ .g ⁻¹	92	219	158	202	161

- Vzniklý biochar obsahuje minimální množství organických látek díky dlouhé době zdržení (více než dvě hodiny) ve vysokoteplotní zóně (t > 600 °C)
- Texturní vlastnosti částic nad 1 mm jsou nezávislé na velikosti
- Průměrný specifický povrch je S_{BET} = 600 m².g⁻¹
- Díky vysokému objemu mikropórů produkovaný biochar dobře zadržuje vodu
- Testované vlastnosti vzorků odpovídají požadavkům European Biochar Certificat

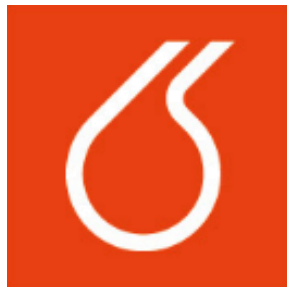
Závěr

- **Generátory GP750 jsou schopné produkovat čistý generátorový plyn a biochar.**
- Pro stabilní provoz generátoru je nejvhodnější palivo o rozměrech 6–50 mm.
- Produkovaný plyn je vhodný pro pohon spalovacích motorů.
- Generátory GP750 produkují plyn s nízkým obsahem dehtu (<50 mg·m⁻³)
- Průměrná výhřevnost plynu je $Q_i = 5,8 \text{ MJ} \cdot \text{m}^{-3}$
- Celková účinnost výroby el. energie může přesáhnout 32 %
- Pro úpravu plynu stačí: horké keramické filtry pro odstranění TZL a dochlazení plynu ve vodní pračce pod 40 °C.
- **Generátory produkují kvalitní biochar ($S_{\text{BET}} = 500\text{-}900 \text{ m}^2/\text{g}$).**

Děkuji za pozornost



**ÚSTAV CHEMICKÝCH PROCESŮ
AV ČR, v.v.i.**



**VYSOKÁ ŠKOLA
CHEMICKO-TECHNOLOGICKÁ
V PRAZE**



Czech Pyrolysis and Gasification Association