



národní  
úložiště  
šedé  
literatury

**Vliv expozice hexanových par na transportní vlastnosti polymerní membrány.**

Morávková, Lenka  
2017

Dostupný z <http://www.nusl.cz/ntk/nusl-371513>

Dílo je chráněno podle autorského zákona č. 121/2000 Sb.

Tento dokument byl stažen z Národního úložiště šedé literatury (NUŠL).

Datum stažení: 27.09.2024

Další dokumenty můžete najít prostřednictvím vyhledávacího rozhraní [nusl.cz](http://www.nusl.cz) .

## Vliv expozice hexanových par na transportní vlastnosti polymerní membrány

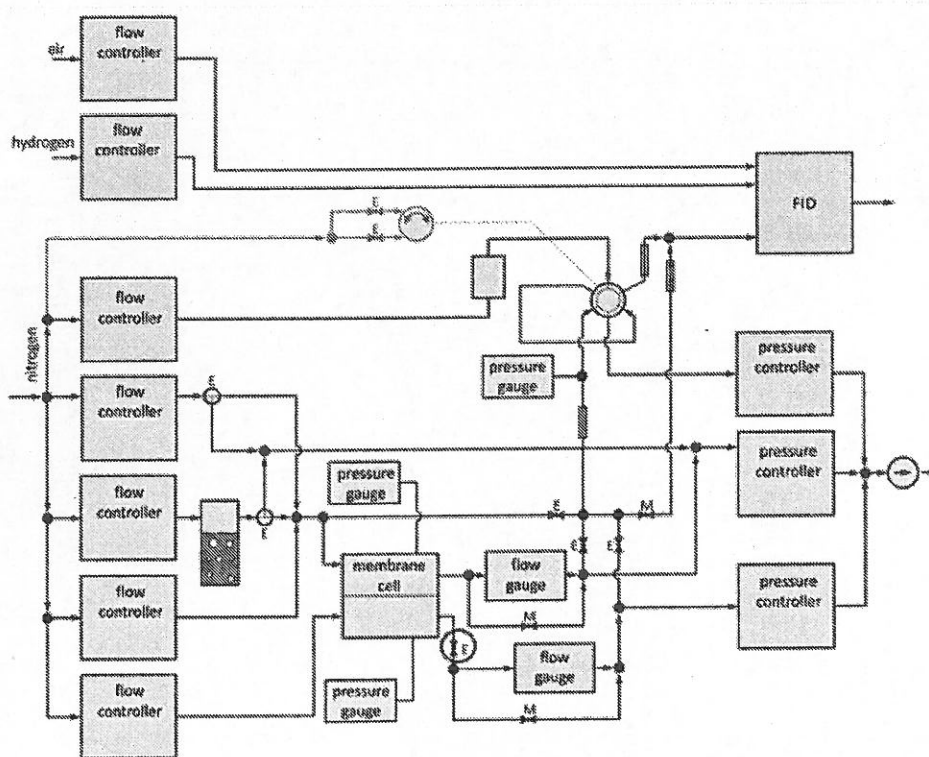
Lenka Morávková\*, Zuzana Vajglová, Pavel Dytrych, Zuzana Petrusová

Ústav chemických procesů, Akademie věd ČR, v.v.i., Rozvojová 135, 165 02 Praha 6,

Tel.: 220 390 133, e-mail: [moravkova@icpf.cas.cz](mailto:moravkova@icpf.cas.cz)

Tok hexanových par polymerní membránou byl určován na základě „dp/dt“ metody. Tato metoda je založena na principu sledování nárůstu tlaku v permeátu v čase po uzavření ventilu na výstupu permeátového proudu (viz kolečko ve schématu níže). Pro velmi propustné membrány bylo nezbytné přidat dodatečný objem, aby se nárůst dp/dt stabilizoval.

Po expozici hexanových par na polyamidové kompozitní membráně může dojít zahlcení povrchu a pozorovatelnému poklesu propustnosti se vzrůstající koncentrací hexanových par ve vstupním proudu. Zatímco u polyethylenové membrány se vzrůstající koncentrací hexanových par propustnost membránou roste.



Obr.: Schéma aparatury pro studium separace hexanových par ze vzduchu. Kolečko u ventilu E označuje ventil pro měření „dp/dt“.

Autoři děkují za finanční podporu Grantové agentury ČR (juniorský projekt č. 17-03367Y).