



národní  
úložiště  
šedé  
literatury

## **Využití celodřevěných tesařských spojů při opravách historických konstrukcí**

Kloiber, Michal  
2016

Dostupný z <http://www.nusl.cz/ntk/nusl-204349>

Dílo je chráněno podle autorského zákona č. 121/2000 Sb.

Tento dokument byl stažen z Národního úložiště šedé literatury (NUŠL).

Datum stažení: 02.05.2024

Další dokumenty můžete najít prostřednictvím vyhledávacího rozhraní [nusl.cz](http://www.nusl.cz) .



Ústav teoretické a aplikované mechaniky  
AV ČR, v. v. i.

Centrum Excellence Telč



Lesnická a dřevařská fakulta

Mendelova univerzita v Brně



Fakulta stavební

České vysoké učení technické v Praze

---

## PAMÁTKOVÝ POSTUP

### Využití celodřevěných tesařských spojů při opravách historických konstrukcí

---

*Název projektu:* DF12P01OVV004  
„Návrh a posuzování dřevěných tesařských spojů historických konstrukcí“

*Autoři:* Ing. Michal Kloiber, Ph.D.  
Ing. Jiří Kunecký, Ph.D.  
Ing. Hana Hasníková  
Ing. Václav Sebera, Ph.D.  
Ing. Jan Tippner, Ph.D.  
doc. Ing. Petr Fajman, CSc.  
Petr Růžička  
David Stejskal

*Číslo výsledku:* AVV-PP1-2015

*Číslo certifikace:*

*Certifikační orgán:* Ministerstvo kultury ČR,  
schváleno dne

Praha, červen 2015

Památkový postup „Využití celodřevěných tesařských spojů při opravách historických konstrukcí“ je realizačním výstupem grantového projektu DF12P01OVV004 „Návrh a posuzování dřevěných tesařských spojů historických konstrukcí“ programu NAKI, jehož poskytovatelem je Ministerstvo kultury České republiky.

Je určen správcům památkových objektů, projektantům a pracovníkům nebo organizacím provádějícím opravy dřevěných prvků a konstrukcí památkových objektů, aby v dostatečné kvalitě zajistili přípravu intervencí a realizace prací pro záchranu, dlouhodobou udržitelnost, zvýšení spolehlivosti a bezpečnosti dřevěných konstrukcí.

**Oponenti:**

**Ing. Jan Vinař**

ředitel MURUS, s.r.o.

**Ing. Vít Mlázovský**

Projektant, živnostník

IČ: 10180010

**Osvědčení o uznání uplatněného památkového postupu č. ....**

**N<sub>pam</sub> – PAMÁTKOVÝ POSTUP ze dne .....**

vydalo Ministerstvo kultury ČR, Maltézské náměstí 1, 118 11 Praha 1

Adresa autorů:

**Ústav teoretické a aplikované mechaniky AV ČR, v. v. i.**

Prosecká 76, 190 00 Praha 9

Centrum excelence Telč

Batelovská 485, 588 56 Telč

[www.itam.cas.cz](http://www.itam.cas.cz)

[cet.arcchip.cz](http://cet.arcchip.cz)

**Lesnická a dřevařská fakulta, Mendelova univerzita v Brně**

Zemědělská 3, 613 00 Brno

[www.ldf.mendelu.cz](http://www.ldf.mendelu.cz)

**Fakulta stavební, ČVUT v Praze**

Thákurova 7, 166 29 Praha 6 – Dejvice

[www.fsv.cvut.cz](http://www.fsv.cvut.cz)

## **Poděkování**

Autoři památkového postupu děkují Jaroslavu Buzkovi za spolupráci při přípravě grafických podkladů pro metodiku. Dále tesaři Martinu Šnajdrovi za konzultaci při sestavování technologie provedení spoje; statickým Ing. Otakaru Hrdličkovi a Ing. Janu Vinařovi za konzultace funkčnosti spoje z hlediska praxe. Dále pak technikům ÚTAM, MSc. Anně Arciszewské-Kędzior a Ing. Jaromíru Milchovi za spolupráci n výzkumu.

Památkový postup vznikl za finanční podpory projektu Ministerstva kultury NAKI DF12P01OVVOO4 „Návrh a posuzování dřevěných tesařských spojů historických konstrukcí.“

## **OBSAH**

1	ÚČEL A CÍL PAMÁTKOVÉHO POSTUPU .....	1
2	CO PŘEDCHÁZÍ KONSTRUKČNÍ OPRAVĚ .....	2
2.1	Poškození a vady .....	3
2.2	Postup hodnocení konstrukce .....	5
2.3	Diagnostické metody .....	6
3	NÁVRH NASTAVOVACÍHO SPOJE.....	11
3.1	Metodika.....	11
3.2	Návrh spoje.....	12
3.3	Kontrola a údržba spoje.....	14
4	TECHNOLOGIE VÝROBY SPOJE.....	15
4.1	Určení rozměrů materiálu.....	15
4.1.1	Tesaný trám .....	15
4.1.2	Strojně opracovaný trám .....	16
4.2	Výběr dřeva.....	16
4.3	Výroba spojovacích prostředků.....	17
4.4	Výroba plátu .....	18
4.5	Vyměření a výroba podélného plátu na protěže.....	23
4.6	Sesazení spoje .....	23
4.7	Povinné požadavky nutné pro správnou funkci spoje .....	26
5	POPIS UPLATNĚNÍ A EKONOMICKÉ ASPEKTY .....	27
5.1	Popis uplatnění.....	27
5.2	Ekonomické aspekty .....	28
6	OVĚŘENÍ V PRAXI .....	29
6.1	Oprava krovu zámku v Lanškrouně.....	29
6.2	Oprava krovu kostela v Červené Vodě.....	32
	SEZNAM POUŽITÉ SOUVISEJÍCÍ LITERATURY .....	36
	PUBLIKACE PŘEDCHÁZEJÍCÍ PAMÁTKOVÉMU POSTUPU .....	38
	PŘÍLOHY .....	40
A.	Protokol o ověření v praxi.....	40
B.	Smlouva o využití výsledků .....	40
C.	Funkční vzorky.....	40
D.	Tesařský terminologický slovník.....	40
E.	Kontakní informace.....	43



# 1 ÚČEL A CÍL PAMÁTKOVÉHO POSTUPU

Dřevo má oproti ostatním tradičním stavebním materiálům řadu předností. Jde o trvale obnovitelnou surovinu, která se ke stavebním účelům hodí pro svůj vysoký poměr pevnosti a tuhosti k objemové hmotnosti. Materiál se dobře opracovává, má nízkou tepelnou vodivost a je esteticky příznivý. Při použití dřeva ve stavbách se ale musíme vyrovnat i s jeho negativními vlastnostmi. Hygroskopicitu, objemová a tvarová nestálost, biodegradovatelnost nebo atmosférická koroze mají za následek vady a poruchy dřevěných konstrukcí.

Při opravách nosných částí historických staveb se setkáváme se širokou škálou konstrukcí, které vznikaly v různých časových obdobích, při jiné úrovni znalostí a technického zpracování. Proto je třeba při návrhu oprav volit komplexní řešení, které neuvažuje pouze statickou funkci konstrukce, ale reaguje na stavebněhistorický vývoj, a především vychází z diagnostiky současného stavu konstrukce. Jednotlivými činnostmi návrhu opravy se obvykle zabývá řada odborníků a je nezbytné, aby dílčí práce angažovaných profesí byly navzájem koordinovány. Za dobře připravený návrh řešení opravy i kvalitně provedenou realizaci (z pozice autorského dozoru) je odpovědný projektant.

Jeho úkolem je zajistit provozuschopnost a prodloužení životnosti historické dřevěné konstrukce. Současně by měl zachovat její historický ráz a co největší objem původního materiálu, který dokládá jedinečnost a kulturní hodnotu stavby a je zdrojem cenných informací. Opravy často vyžadují výměnu celých konstrukčních prvků nebo alespoň jejich částí. Nově vkládané části by měly zachovat tvar původního prvku a měly by být vyrobeny ze stejného druhu dřeva. Také vlhkost a další fyzikální a mechanické vlastnosti dřeva by měly být kompatibilní se stávající konstrukcí. Řemeslné a stavební technologie, včetně používání odpovídajících nástrojů nebo strojních zařízení, by měly co nejvíce odpovídat technologiím původně použitým. Zejména v případě výměny částí poškozených prvků by měly být splněny všechny výše uvedené požadavky.

S ohledem na původní charakter konstrukce a použité historické technologie, ale také na mechaniku a trvanlivost spoje je nezdůvodněno vyloučení použití kovových spojovacích prostředků. Ve spektru dosud používaných spojů chybělo optimalizované řešení nastavovacího tesařského spoje s minimálním počtem dřevěných spojovacích prostředků, které cíleně podporuje udržitelnost tesařského řemesla a jeho zdokonalení. Výzkum proto směřoval k návrhu spojů prakticky využitelných a aplikovatelných v běžné praxi při opravách dřevěných konstrukcí, zejména památek. Jedním z optimalizovaných spojů splňujících výše uvedené požadavky běžné v praxi oprav (historických) dřevěných konstrukcí je plát se šikmým podkoseným čelem zajištěný dvěma klínovými hmoždíky a jedním kolíkem [20].

Cílem památkového postupu „Využití celodřevěných tesařských spojů při opravách historických konstrukcí“ (dále jen „postup“) je prakticky popsat technické řešení, postup návrhu a výroby tesařského spoje, který umožňuje použití dřevěných spojovacích prostředků. Postup přednostně respektuje standardy z oblasti ochrany kulturního dědictví, zejména požadavek na minimalizaci zásahů do původní hmotné substance, při vysoké spolehlivosti spoje a zachování mechanických vlastností konstrukčních prvků. Postup dále uvádí konkrétní příklady oprav, ve kterých bylo použito nově navrženého spoje a popisovaných postupů výroby, jež jsou vhodné při opravách památkových objektů a přípravě projektů jejich záchrany.

## 2 CO PŘEDCHÁZÍ KONSTRUKČNÍ OPRAVĚ

Dřevěné konstrukce jsou ve vhodných podmínkách velmi trvanlivé, v nevhodném prostředí však mohou podléhat rychlé zkáze. Předpokládá se, že za normálních okolností bude dlouhodobě fungující konstrukční systém plnit svou funkci a nebude vyžadovat žádné podrobné posouzení zabudovaného dřeva. Na to spoléhají investor nebo vlastník a obvykle diagnostiku neplánují.

Hodnocení konstrukce je však zapotřebí provést vždy, pokud:

- má dojít ke změně užívání konstrukce, s čímž často souvisí změna zatížení,
- došlo k významnému poškození stavby či přímo dřeva nebo pokud konstrukce působí v nevhodných podmínkách, zejména při dlouhodobém zvýšení vlhkosti,
- došlo k deformaci stávajících dřevěných prvků nebo vzniku vad dřeva s vlivem na únosnost (trhliny, roztlačení, biotické poškození apod.), důvodem může být i přirozená stavba dřeva (suky, výsušné trhliny atd.),
- došlo k mechanickému poškození nebo nadměrné deformaci způsobené přetížením (např. nevyhovující počáteční návrh, nízká kvalita použitých materiálů, špatná řemeslná výroba při výstavbě, záměrné poškození),
- byly provedeny nevhodné údržbářské či preventivní práce v průběhu existence konstrukce, které vedou ke snížení její únosnosti nebo použitelnosti, nebo byl původní konstrukční systém nevhodně změněn (např. špatně provedená konstrukční sanace, aplikace protipožárních nátěrů způsobujících degradaci dřeva),
- došlo k chybnému nebo nepřiměřenému užívání konstrukce (např. dřevěné prvky jsou v trvalém styku se zeminou).

Základem posuzování stavu historických dřevěných objektů je vizuální průzkum. Podrobná prohlídka sice odhalí povrchové biologické a zároveň i viditelné mechanické poškození dřeva, přesto nelze u jednotlivých prvků konstrukce přesně odhadnout míru vnitřního poškození, které často neodpovídá vnějším projevům. Potom není možné přesně stanovit přechod mezi zdravou a poškozenou částí. Vizuálně nelze určit mechanické a fyzikální vlastnosti, které jsou však nezbytné jako podklad pro návrhy sanačních opatření a oprav. Prostý vizuální průzkum je jako podklad pro odpovědný návrh nedostatečný a je nutné mít k dispozici i výsledky neinvazivních (*NDT – Nedestruktivní testování*), případně částečně invazivních metod (*MDT – Šetrně destruktivní testování*) diagnostiky vnitřního stavu dřevěného prvku. Výsledky jednotlivých metod, lépe jejich kombinace, pak poskytnou přesnou informaci o stavu posuzované památkové konstrukce [12].

Diagnostika dřevěných konstrukcí často navazuje nebo probíhá současně se stavebně-technickým průzkumem (STP), stavebněhistorickým průzkumem (SHP) nebo ve zjednodušené verzi jako operativní průzkum a dokumentace (OPD). Podrobné informace o STP, SHP a OPD uvádí [1], [23], [25], [32], [34]. Pokud existuje OPD, pak je základní průzkum výrazně jednodušší, neboť jsou k dispozici skici půdorysu, plných vazeb a podélného vázání krovů, podrobný popis konstrukce a dendrochronologické datování. Zejména jsou však specifikovány historicky cenné části konstrukce, kterým je třeba věnovat zvláštní péči při diagnostice stavu dřeva. Metodika ochrany dřeva je detailně popsána v [29].



## 2.1 Poškození a vady

Pomocí diagnostiky lze popsat typ, umístění a rozsah viditelných vad dřevěných prvků. Poškození dřeva zabudovaného ve stavbách, popsaná například v [27], [31], jsou obvykle důsledkem několika vlivů, které se objevují jednak již při stavbě, ale také v průběhu užívání dřevěné konstrukce.

Při zabudování dřeva záleží v první řadě na *výběru materiálu*, např. na vhodně zvoleném druhu dřeva bez přirozených vad. Nejčastějším prohřeškem *konstrukčního provedení* je těsné zazdění dřevěných prvků bez odvětrávané mezery, chyby ve statickém návrhu (poddimenzování prvků, špatná volba typu konstrukce) a nízká kvalita řemeslného provedení. V průběhu užívání konstrukce se jako nejčastější vliv poškozující zabudované dřevo ukazuje zvýšená vlhkost v podobě pronikání srážkové vody, vztlínání kapilární vody nebo kondenzování vlhkosti. Zvýšená vlhkost je základní podmínkou pro různá *biologická poškození* (dřevokazný hmyz, houby). Účinek slunečního záření, vody, kyslíku, měnících se teplot, větru, písku, prachu, emisí apod. vyvolává *abiotické poškození*, které pokládáme za přirozené stárnutí dřeva a je ovlivněno i tzv. přirozenou trvanlivostí dřeva. Výrazné deformace dřeva jsou často známkou *přetížení konstrukce*, které souvisí se změnou užívání stavby, změnou skladby části konstrukce (typicky výměnou střešní krytiny) nebo změněnou klimatickou situací. Lhostejnost a řemeslná neodbornost je příčinou *nekalifikovaných zásahů*, které mění kulturně-historické vypovídací schopnosti původních konstrukcí a mohou být příčinou dalšího rozvoje poškození. Poruchy dřeva zpravidla začínají jako drobná poškození, která rostou úměrně s nedostatečnou údržbou. Prevence, kontrola a údržba pomáhají předcházet výraznému poškození konstrukčního dřeva [12].

V případě spojů, jejichž užití je předmětem tohoto postupu, dochází k přenosu sil mezi jednotlivými prvky, a tím je zajištěna celistvost celé konstrukce. V minulosti se nejčastěji používalo přeplátování, dále pak čep a dlab. Historické spoje jsou obvykle považovány za dostatečné a nevyžadují podrobnější průzkum s výjimkou případů, kdy došlo ke zvýšení namáhání spojů nebo když spoje vykazují viditelné poškození. V takových případech se posuzuje stav spoje v závislosti na detailech tesařského provedení, na jeho geometrii a namáhání. Napětí v jednom základním spoji nebo ve spojovacím prostředku může být kritické pro hodnocení celé konstrukce [5]. Je důležité pochopit jednak způsob, jakým byly spoje provedeny (nebo mohly být provedeny), a jednak způsob namáhání, na který jsou určeny. Spoje určené pro přenos namáhání v jedné ose, např. tlaku podél vláken, nesmí být namáhány v ohybu. Proto by při průzkumu měly být spoje posuzovány podle skutečných podmínek zatížení. Při konstrukční sanaci a místních opravách je nutné důsledně zajistit co nejlepší kontakt mezi částmi spoje, které zajišťují přenos sil. Dřevěný kolík by ve spojích konstrukcí krovů neměl přenášet síly, ale měl by držet daný spoj ve správné poloze (platí pro původní spoje – čepy, rybinové pláty). Únosnost spoje zajištěného kolíkem je hodnocena pouze podle zatížení na plochy - u čepovaného spoje tlakem, u rybinového plátového spoje je kromě převažujícího tlaku možné namáhání i tahem. Nově navrhovaný plátový spoj kolíky a hmoždíky k přenosu sil naopak využívá.

Existují typické situace nevhodného namáhání dřeva, které je třeba zohlednit:

- tlak kolmo k vláknům se objevuje u enormně přetíženého spoje, kde jeden prvek namáháný v tlaku rovnoběžně s vlákny tlačí čelní plochou do druhého prvku, který je pak namáhán tlakem kolmo k vláknům, a tím dochází k deformaci (Obr. 1),
- tlak šikmo k vláknům se často projevuje na konci čepů nebo plátů (Obr. 2),

- podélný smyk se typicky objevuje např. za dlabem nebo zářezem na konci vazného trámu, do kterého se příliš blízko konce opírá šikmá krokev (Obr. 3),
- tah kolmo k vláknům se objevuje u spojů, kdy čep jednoho prvku namáhá prvek v dlabu tahem kolmo k vláknům; následně dochází k praskání, důvodem je špatná geometrie, především opět nedostatečné délka namáhaného průřezu, tj. malá vzdálenost dlabu od konce prvku (Obr. 4),
- je nutné zohlednit rovněž možné objemové změny materiálu vlivem bobtnání a sesychání v souvislosti s orientací vláken ve dřevě.



Obr. 1 Tlak kolmo k vláknům (původní pata sloupku)



Obr. 2 Tlak šikmo k vláknům (pásek na sloupek)



Obr. 3 Podélný smyk



Obr. 4 Tah kolmo k vláknům

Předpokladem pro posuzování dřevěných spojů je dobrá typologická znalost těch, které byly v minulosti používány (užitečný přehled lze najít v [8], částečně ve [32]). U kritických spojů je potřeba měřit detailní geometrii, popsat tesařskou práci (mohla být i nekvalitní), průměr a typ kovových nebo dřevěných spojovacích prostředků a jejich kontakt se spojovanými prvky. Jako vhodný nástroj pro specifikaci neviditelných částí spoje slouží přístrojové metody (odporové mikrovrtání, RTG, endoskopie atd.).

Změny, ke kterým mohlo v průběhu času dojít a které musí být při hodnocení zaznamenány:

- koroze kovových spojovacích prvků, chemická koroze dřeva (např. vlivem nanášení pyroretardačních prostředků),
- sesychání dřeva a s tím spojené trhliny nebo uvolnění spojů (Obr. 5),
- biologické napadení (Obr. 6).
- poškození požárem,

- záměrné změny (Obr. 7 a Obr. 8),
- trvalé deformace v důsledku nadměrného zatížení,
- selhání spojovacích prostředků, vytržení z kovových objímek.



Obr. 5 Částečně rozpojený spoj



Obr. 6 Biologické napadení spoje



Obr. 7 Záměrné změny – chybějící spoj



Obr. 8 Záměrné změny – nevhodně modifikovaný spoj

V mnoha případech je stav dřeva ve spojích hlavním faktorem, který určuje únosnost konstrukce. Hustota dřeva je vodítkem při odhadu mechanických vlastností, a tím i kapacity spoje. Přístrojové metody diagnostiky (např. odporové vrtání, zatlačování trnu, roztlačování čelistí atd.) mohou být užitečným nástrojem pro získání informací o hustotě nebo přímo o mechanických vlastnostech potřebných pro statické hodnocení.

Při hodnocení stavu dřeva v konstrukci je nutné uvědomit si, že:

- ! Suky snižují pevnost spojů, mohou bránit řádnému zasunutí spojovacího materiálu.
- ! Trhliny ve spojované oblasti mohou vážně ovlivnit únosnost spoje a celého prvku.
- ! Nebezpečné je biotické poškození dřeva ve spojích, jelikož i povrchová degradace může mít velký vliv na celkovou pevnost.
- ! Sesychání dřeva může mít vliv na chování spoje a může v některých případech změnit celkové chování konstrukce.

## 2.2 Postup hodnocení konstrukce

Soubor odborných činností, které analyzují a hodnotí stav objektu a předcházejí základním koncepčním rozhodnutím a zpracování projektové dokumentace jakéhokoliv stupně, nazýváme

předprojektovou přípravou [9]. Mezi takové činnosti patří i diagnostika dřevěných konstrukcí, při které je potřeba respektovat potřeby zadavatele v příslušných časových úrovních. V první etapě se jedná většinou o majitele objektu nebo investora díla, který požaduje **základní průzkum** pro účely jednoduchých sanačních nebo udržovacích prací bez výraznějších zásahů do konstrukce. Provádí se pomocí smyslových metod a drobných nástrojů, bez použití přístrojové diagnostiky. Účelem je lokalizace evidentně poškozených prvků a vytipování částí konstrukce pro přístrojovou diagnostiku, která podrobněji stanoví rozsah poškození nebo mechanické vlastnosti zabudovaného dřeva. Základní průzkum konstrukce provádí osoba odborně způsobilá, přinejmenším se středním technickým vzděláním ve stavebním nebo dřevařském oboru. Výstupem základního průzkumu je předběžná zpráva, podle které je možné realizovat drobné sanační práce. V případě, že je dřevěná konstrukce významněji poškozena, pak by předběžná zpráva měla poskytnout projektantovi vhodný podklad k upřesnění požadavků na další podrobný průzkum.

Předmětem podrobného průzkumu je detailní analýza stavebních materiálů, konstrukcí i podmínek rozhodujících o mechanické odolnosti a životnosti objektu. **Podrobný stavebně-technický průzkum** je odpovědnou a náročnou prací vyžadující odborné znalosti a zkušenosti a může být prováděn pouze osobami k této činnosti způsobilými a oprávněnými. Záměrem je poskytnout projektantům, vlastníkům či správcům objektů dostatečný výběr vhodných metod průzkumu a informací o možnostech moderní diagnostiky poruch. Závěrečná diagnostická zpráva by měla obsahovat identifikaci druhu dřeva, hodnocení vlhkosti ve dřevě, rozsah biologického napadení, posouzení stupně poškození včetně spojů a hodnocení mechanických vlastností, které mají být použity při statických výpočtech. Zpracovatel průzkumu by měl vypracovat doporučení k dalšímu postupu.

## 2.3 Diagnostické metody

### Standardní destruktivní metody

Materiálové charakteristiky se běžně určují standardními, tj. normami stanovenými způsoby, při kterých se odebírá celý prvek nebo větší část materiálu. Mezi hlavní destruktivně zkoušené vlastnosti dřeva patří modul pružnosti a mez pevnosti, které jsou u dřeva jako výrazně anizotropního materiálu závislé na směru a smyslu zatížení. Detailní informace o struktuře a vlastnostech dřeva jsou uvedeny v [24]. Destruktivní zkoušky za účelem určení mechanických vlastností se provádějí dle norem, např. [7], vztahy mezi hustotou a mechanickými veličinami ošetřuje norma [6]. Méně významné destruktivně zjišťované vlastnosti pro konstrukční posuzování jsou dynamická pevnost a tvrdost. Destruktivní metody pro zkoušení materiálu jsou normovány pro zjišťování kvality nového dřeva. U historických objektů, ze kterých většinou nemůžeme odebírat materiál na zkušební tělesa standardní velikosti, je nutné metodiku upravit (např. vzhledem k tvaru odebíraných vzorků, podmínkám odběru atd.). Při interpretaci výsledků modifikovaných zkoušek je nutné k rozsahu neshody s normami přihlížet a hodnoty zkoušené vlastnosti upravit pomocí korelačních vztahů.

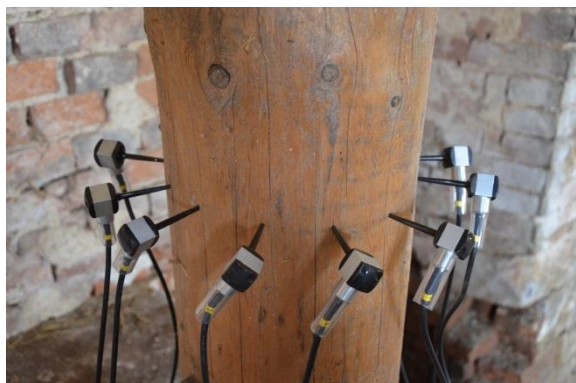
### Přehled neinvasivních a částečně invazivních metod

Níže jsou uváděny vybrané, prakticky ověřené zkušební metody, které mohou být využívány při posuzování kvality a určování materiálových charakteristik dřeva památkové konstrukce *in situ*. Lze je rozdělit do následujících skupin:

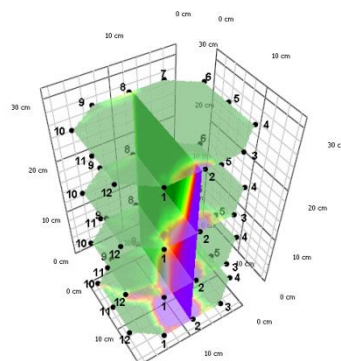
Měření vlhkosti je důležité pro správné vyhodnocení výsledků diagnostických metod. Důvodem je vliv vlhkosti na vlastnosti dřeva. Vysoká vlhkost je rovněž spojena s rizikem biotického poškození. Vlhkost stavebního dřeva lze obvykle měřit v terénu pomocí nepřímých metod, nejdostupnější jsou dva typy vlhkoměrů (odporové a dielektrické).

Zobrazovací metody (NDT) jsou nejčastěji zastoupeny rentgenografií, jejíž schopnost přesně identifikovat skryté stavební detaily a vnitřní podmínky v plně neinvazivním režimu je nesmírně prospěšná u velmi významných historických dřevěných konstrukcí, kde je každá změna dřeva a povrchové úpravy (nátěrové hmoty, omítky a dřevěného obložení) nežádoucí [12]. Mezi zobrazovací metody lze také zařadit georadar, pomocí kterého je možné přibližně identifikovat nehomogenity (suky, kovové prvky) a nespojitosti (trhliny, dutiny) uvnitř prvků.

Akustické metody (NDT) nejčastěji využívají měření doby průchodu akustického signálu strukturou zkoušeného materiálu dané tloušťky. Vypočte se rychlost šíření elastických vln a následně dynamický modul pružnosti. Za předpokladu znalosti kalibračních vztahů lze odvozovat i další vlastnosti, např. mez pevnosti dřeva v tlaku. Monitorovat rozvoj trhlin a pohybu ve spojích lze metodou akustické emise, kterou je možné využít i na zjišťování přítomnosti aktivních larev dřevokazného hmyzu. Detekce heterogenních oblastí průřezu konstrukčních prvků (hniloby, trhlin atd.) se provádí pomocí akustické tomografie. Data jsou sbírána z většího počtu snímačů upevněných na vnějším povrchu daného objektu (Obr. 9). Metoda umožňuje zobrazit mapy rychlostí elastické vlny v řezech zkoumaného prvku (Obr. 10).



Obr. 9 Řetězec akustických senzorů pro tomografii řezu sloupu



Obr. 10 Barevný trojrozměrný tomogram dřevěného sloupu

Indentační metody (MDT) vyhodnocují měření hloubky vniku indentoru do materiálu známou energií nebo silou. Obdobně lze sledovat i sílu potřebnou na vytažení zašroubovaného vrutu [13]. Příkladem je přístroj pro měření kvality dřeva, jehož speciální trn se postupně zatlačuje silou do dřeva (Obr. 11 a Obr. 12).

Vtiskové metody (MDT) určují tvrdot materiálu z hloubky, resp. plochy vtisku kuličky nebo jehlanu do materiálu po úderu kladivem, po pádu kuličky nebo jejím zatlačení silou. Patří sem určování tvrdosti dřeva podle Janky nebo Brinella.

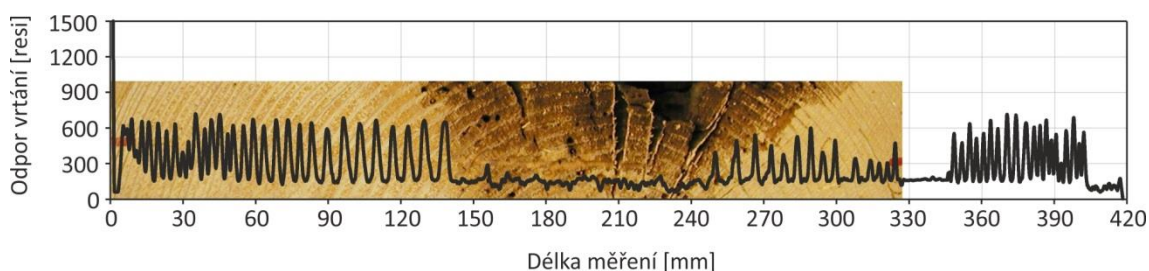


Obr. 11 Přístroj pro měření mechanického odporu dřeva při zatláčování trnu



Obr. 12 Detail průniku trnu materiálem

Vrtné metody (MDT) využívají měření různých parametrů při vrtání do dřeva. V sofistikované konfiguraci se měří elektrická energie potřebná na pronikání vrtáku do materiálu, při konstantních otáčkách a posunu [30]. Metody umožňují sledovat proměnu vlastností dřeva v hloubkovém profilu (Obr. 13).

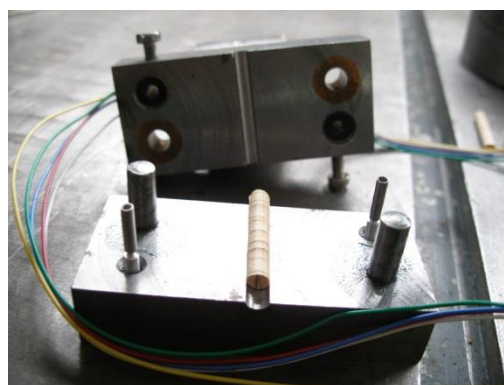


Obr. 13 Záznam z měření naznačující snížení odporu dřeva při vrtání vlivem hniloby

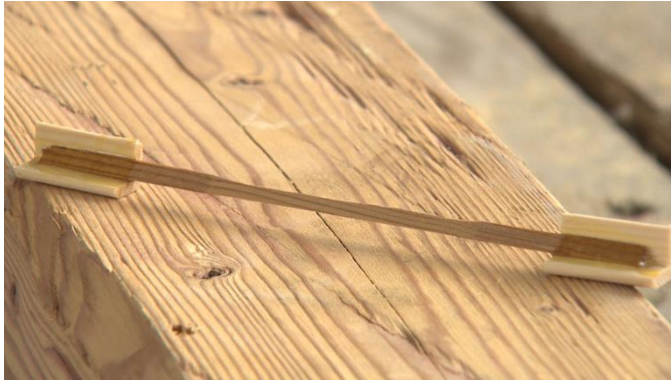
Radiální vývrty (MDT) slouží k odběru materiálu pro laboratorní zkoušky, tj. vzorků o průměru od 5 mm (Obr. 14). Délka vývrty bývá min. 20 až 30 mm, pro zkoušení vývrťů na tlakovou pevnost ve směru vláken vývrty je třeba odebrat vzorek s poměrem délky vývrty k jeho průměru rovný alespoň 4:1. Na odebraných vývrtech se laboratorně ve speciálním zatěžovacím přípravku na standardním zkušebním stroji (Obr. 15) provede zkouška pevnosti v tlaku nebo tahu za ohybu.



Obr. 14 Detail odběru vzorku válcovitého tvaru



Obr. 15 Detail zatěžovacího přípravku



Obr. 16 Detail trojúhelníkové lišty



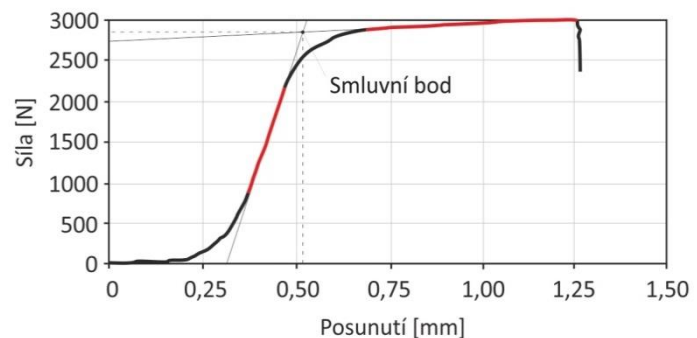
Obr. 17 Tabová zkouška trojúhelníkové lišty

Povrchový odběr tahových vzorků (MDT) je metodou pro zjišťování pevnosti dřeva v tahu. Ruční okružní pilou s nastavitelným sklonem řezu se odebere z povrchu dřevěného prvku trojúhelníková tříška (Obr. 16) a zkouší se v tahu na standardním zkušebním stroji (Obr. 17). Třísku lze získat i odběrem z hrany dřevěného profilu.

Roztlačování čelistí ve vrtu (MDT) je jednou z nejmodernějších metod. Umožňuje měřit na zabudovaném dřevě mechanické vlastnosti – pevnost a modul přetvárnosti [11]. Využívá zatěžování dřeva uvnitř vyvrtaného otvoru o průměru 12 mm rozevřením čelistí miniaturního mechanického radiálního lisu (Obr. 18) pro přímé sestavení pracovního diagramu (Obr. 19). Díky vrtu o dostatečném průměru je možné endoskopicky hodnotit kvalitu dřeva uvnitř prvku.



Obr. 18 Detail tábla s rozevřacím klínem a zakulacenými čelistmi



Obr. 19 Příklad výstupu přístroje: záznam síly při roztlačování čelistí vztažené k měřené dráze

Metody průzkumu prostředí se většinou nasazují pro zjišťování a kontrolu teploty a relativní vlhkosti vzduchu, případně pro měření rychlosti a změn proudění vzduchu. Dobré výsledky v průzkumu prostředí lze získat v zimních měsících, kdy lze snáze odhalit zdroje vlhkosti pronikající do krovu přímo ze stavby a způsobující kondenzaci zvýšené vzdušné vlhkosti. Nejvýznamnější technikou je dlouhodobý monitoring poruch a odezvy vyšetřované konstrukce na zatížení a působení okolního prostředí. Monitorovací prostředky a systémy mohou být velmi

jednoduché (např. fotografická dokumentace trhlin v pravidelných časových intervalech, mechanické měření rozevírání trhliny), ale také velmi sofistikované a využívající nákladné snímače a registrační zařízení. Všechny stavební materiály a konstrukce mění svůj objem a tvar v závislosti na teplotě a vlhkosti. Proto každé monitorování mechanické odezvy konstrukce vyžaduje zároveň měření teploty a vlhkosti materiálu nebo alespoň teploty a vlhkosti okolního prostředí. Monitoring se provádí po delší čas, ideálně zahrnující střídání ročních období. Minimálně roční měření může podrobně popsat chování konstrukce, pro zjištění trendů se doporučuje minimálně pětileté monitorování. Moderní monitoring používá dálkový přenos digitálních dat, což zároveň umožňuje zapojení monitorovací sítě do systému včasné výstrahy na vzniklý nebo rozvíjející se problém [12].

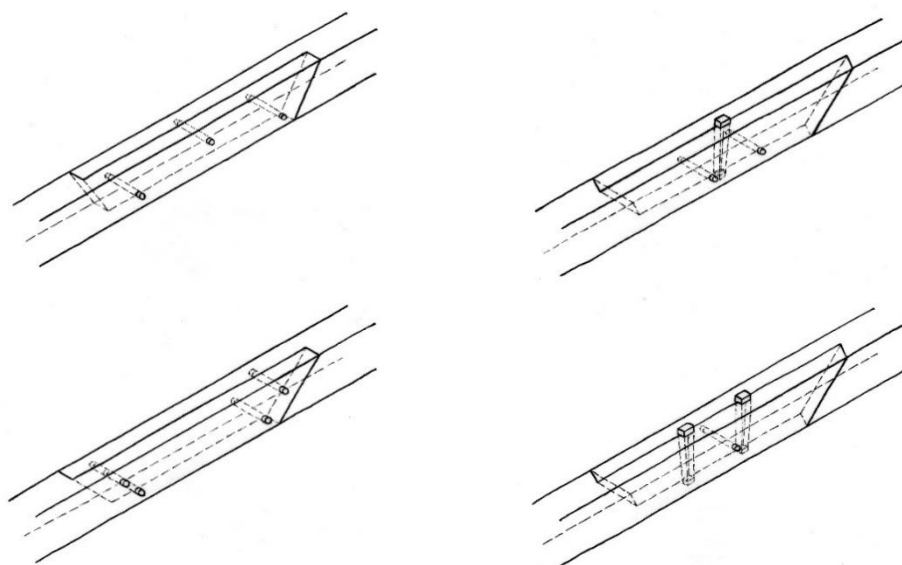


### 3 NÁVRH NASTAVOVACÍHO SPOJE

#### 3.1 Metodika

Postup vznikl paralelně s metodikou „Celodřevěné plátové spoje pro opravy historických konstrukcí“ [17] a oba texty tvoří pro uživatele důležitou a provázanou referenci. Metodika se zabývá statickým návrhem spoje a je doplněna i o popis jeho výroby; řemeslné provedení spoje je tak z praktických důvodů popsáno v obou dokumentech.

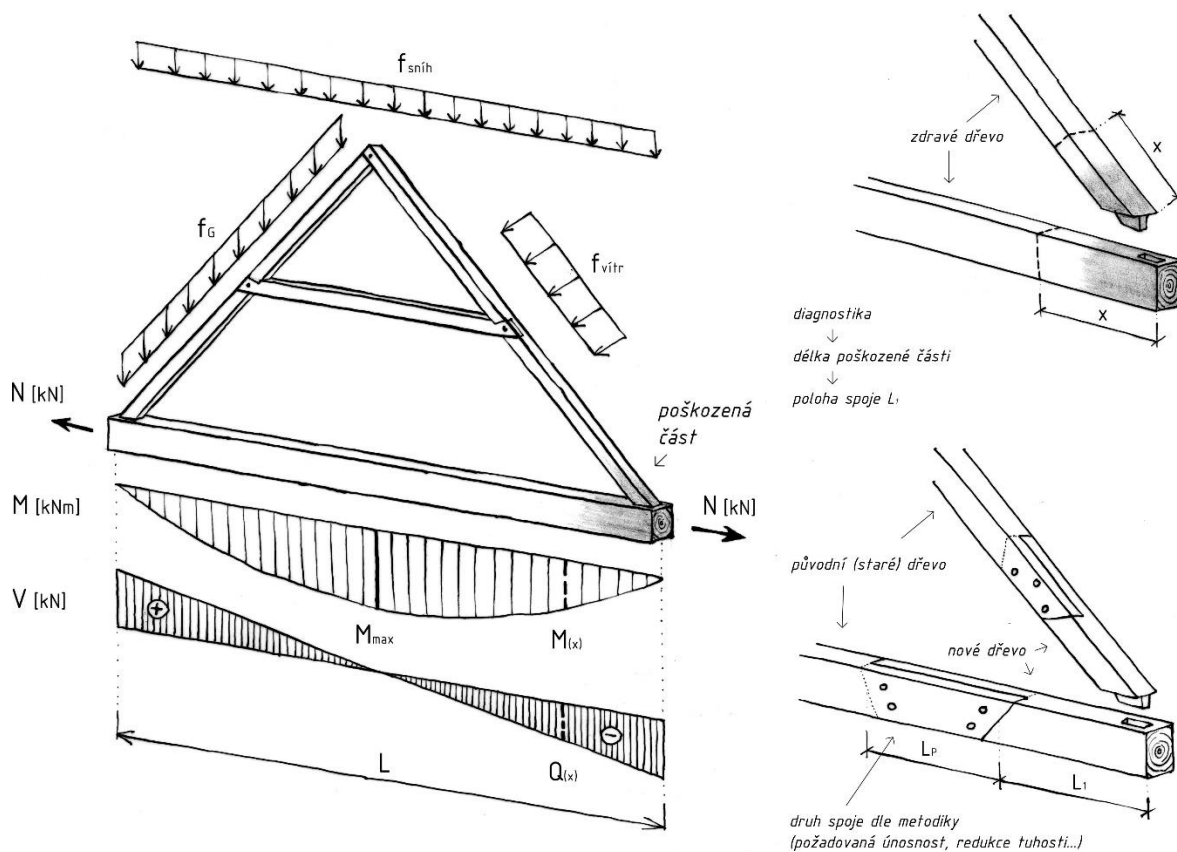
Metodika je zaměřena na statický návrh čtyř variant nastavovacího plátového **dřevěného spoje, který využívá dřevěných spojovacích prostředků a šikmých čel**, viz Obr. 20. Tento spoj zajišťuje dostatečnou mechanickou tuhost a únosnost, je nenápadný a zachovává estetický ráz původní konstrukce.



Obr. 20 Čtyři varianty optimalizovaného nastavovacího plátového spoje; vlevo spoje s kolíky, vpravo hmoždíkové spoje se šikmými podkosenými čely

Metodika předpokládá znalost tématu historických dřevěných konstrukcí a také zkušenosti s navrhováním. Je určena **statikům a projektantům**.

Na Obr. 21 je graficky znázorněn průběh opravy poškozeného konstrukčního prvku a aplikace vhodného celodřevěného spoje. Poškozená část na kraji trámu musí být vyměněna. Pomocí diagnostiky materiálových vlastností dřeva se určí místo, kde je již dřevo v dobrém stavu. Tím je určen začátek spoje  $L_1$ . Statik vypočítá průběh vnitřních sil na konstrukci, které vzniknou jako důsledek vnějšího zatížení, a výslednou kombinaci ohybového momentu  $M$  a normálové síly  $N$  porovná s diagramy únosnosti  $M-N$  v metodice v závislosti na typu a délce spoje  $L_p$ . Pro posouzení použitelnosti plátovaného trámu (tj. trámu se spojem) je limitujícím průhyb  $w$ , který se vypočte dle vztahů odvozených pro každý druh spoje jako funkce průhybu celého trámu bez spoje. Samotná oprava je pak realizována odbornou firmou, která práci provede v souladu s praktickou částí příruček.



Obr. 21 Filozofie návrhu opravy za použití nastavovacího spoje dle metodiky ukázaná na vazbě krovu s poškozenými prvky

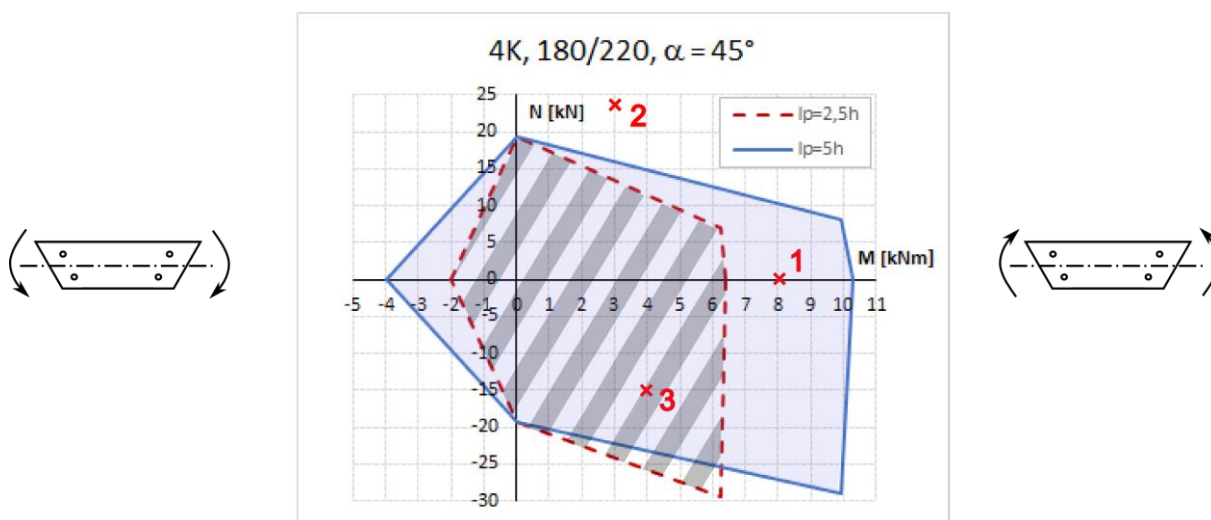
Šikmočelný plát byl detailně zkoumán jak experimentálně, tak pomocí matematického i numerického modelu. Výsledky experimentů sloužily k verifikaci statického modelu a nastavení kritérií porušení v něm použitých. Všechna kritéria (mez pevnosti dřeva, únosnosti systému kolík/otvor v různých směrech, únosnost šikmého čela, únosnost hmoždíku) jsou vztažena ke konci lineární oblasti pracovních diagramů. Z modelů byly vygenerovány diagramy únosnosti  $M-N$  a vztahy pro tuhost a průhyb prvku se spojem pro každou ze čtyř variant spoje. Výsledky jsou validní v rozmezích popsanych v [17]. **Zvolení návrhové bezpečnosti je na straně statika!** V případě, že spoj v daných rozmezích na únosnost či tuhost nevyhovuje, je třeba jeho použití konzultovat s autory metodiky, viz příloha E.

### 3.2 Návrh spoje

Hlavním principem chování spoje je zapojení šikmých čel do mechanického působení. Čela přenášejí posouvající sílu, a tím zmenšují sílu na kolíku ve směru kolmo na vlákna. Jejich rozpíráním pak síla v plátu otáčí směr svého působení ze sil kolmých na vlákna na síly rovnoběžné s vlákny, a může tak být využita vyšší únosnost dřeva. Dřevěné spojovací prostředky díky své podobné tuhosti jako okolní materiál umožňují rovnoměrnější redistribuci namáhání než ocelové. Spoj je osazen relativně nízkým počtem spojovacích prostředků, protože jeho tuhost musí být vhodně naladěna. Při vysokém počtu je plát sám o sobě velmi tuhý a dochází k porušení v oslabeném průřezu opravovaného trámu.

## Návrh na mezní stav únosnosti

Statikem vypočítané hodnoty vnitřních sil s nejméně výrazným účinkem, ohybový moment  $M$  a normálová síla  $N$ , z návrhového zatížení, které působí na konstrukci a opravovaný dřevěný prvek, se porovnávají s diagramem únosnosti  $M-N$ , viz Obr. 22. V metodice jsou uvedeny diagramy pro běžné profily vyskytující se v konstrukcích. Mezi jednotlivými rozměry, délkou plátu  $L_p$  i různými profily trámů, je možno lineárně interpolovat.



Obr. 22 Příklady užití diagramu únosnosti  $M-N$  pro plát se čtyřmi kolíky a sklonem čel  $45^\circ$  pro profil 180/220; bod 1 odpovídá stropnímu trámu s převažujícím namáháním ohybovým momentem (vyhovuje spoj s délkou  $L_p$  větší než  $2,5h$ ), bod 2 představuje prvek namáhaný především tahem a je mimo návrhové diagramy (plát by selhal), bod 3 ilustruje kombinované namáhání prvku vyskytující se např. u krokvi (lze použít spoj minimální délky  $2,5h$  s dostatečnou bezpečností). Levá část grafu s záporným ohybovým momentem ukazuje ohybání spoje na nevhodnou stranu.

## Návrh na mezní stav použitelnosti

Pro každou variantu spoje je odvozen vzorec pro výpočet tuhosti z parametrů opravovaného trámu a vztah pro výpočet zvětšení průhybu prvku se spojem oproti nepoškozenému trámu. Předpoklady výpočtu a další důležitá doporučení jsou detailně popsána v [17].

### Neopomenutelné zásady návrhu:

- ! Výsledky únosnosti jsou vypočteny pro konec lineární oblasti pracovního diagramu zatížení spoje. Na tuto mez nenavrhujeme, ale použijeme rozumnou bezpečnost.
- ! Tuhost plátu se při kombinovaném namáhání mění.
- ! Minimální počet spojovacích prostředků jsou tři.
- ! Průměr kolíků volíme vždy minimálně  $\frac{h}{10}$  nebo větší.
- ! Minimální vzdálenost začátku spoje od kraje nosníku je  $2b$ .
- ! Všechny vzdálenosti délek jsou uváděny na střednici trámu.
- ! Spoj nesmí nikdy být použit uprostřed trámu.
- ! Orientace spoje musí být VŽDY taková, aby čela byla sešikmena ve směru písmena V ( $\wedge$ ) pro kladný ohybový moment dle konvence.

### 3.3 Kontrola a údržba spoje

Spoje vyžadují správné provozní podmínky, zejména zamezení přístupu vody. Konstrukce by měla být vizuálně zkontrolována při předávání stavby. Po jednom roce užívání by mělo dojít k dalšímu ohledání stavu spoje. Dále by uživatel měl periodicky kontrolovat stav konstrukce cca 1x za tři roky. Na tuto povinnost ho musí upozornit zhotovitel dřevěné konstrukce při předání stavby. O stavu konstrukce při kontrole je nutno sepsat protokol.

Vizuální kontrola spoje se zaměřuje na:

- správný sklon čel (úhel a orientace – dle působícího momentu) a kvalitu provedení,
- případné poškození spoje,
- nadměrné oddalování čel od sebe (přetížením konstrukčního prvku v důsledku nerovnoměrného rozložení sil v konstrukci),
- usmýknutí kolíků,
- výrazné zvětšování výsušné trhliny na čelech spoje,
- rotaci či kroucení hmoždíku při posunu čel,
- vyboulení stran plátu vlivem kroucení spoje (rozevření spoje).
- zda nedochází k vizuálně významnému průhybu nosníku.

Při pravidelné kontrole spoje se provádí i jeho údržba. Zahrnuje především dotažení hmoždíků (lehkým doklepnutím vhodným nástrojem ve směru šípovitosti klínu, ne naopak!). Kolíkové spoje není nutné speciálně udržovat.

Případné havárie spoje zjištěné při prohlídce musí být neprodleně konzultovány se statikem.

## 4 TECHNOLOGIE VÝROBY SPOJE

Validita metodiky je omezena dodržením postupů, které byly použity tesařem během výroby testovacích vzorků pro experimenty a jsou důležité pro zachování správného mechanického chování spojů. Jsou popsány v této kapitole s přihlédnutím ke zkušenostem autorů a tesařů z praxe. Technologie výroby spoje je představena detailně a výstupem celého postupu jsou podmínky **nutné** pro správnou funkci spoje, které jsou shrnuty v oddíle 4.7.

V praxi jsou při výrobě protézy možné dva přístupy opracování kulatiny: a) výroba **tesáním** z kulatiny, b) výroba **strojním opracováním**. Vhodná technologie je určena mnoha faktory – úrovní znalosti řemesla zhotovitele, dostupností vyhovujícího materiálu, finančními nároky apod. Doporučeným pravidlem je dodržet kompatibilitu poškozeného prvku s protézou tak, aby odpovídaly způsoby jejich opracování. Tesané trámy tak mají být protézovány tesanými nastaveními a naopak. Výroba hraněných trámů tesáním byla u nás v minulosti nejrozšířenějším způsobem opracování konstrukčního dřeva. Do první poloviny 14. století zřejmě převládalo opracování kulatiny přímo na zemi (nízká práce), poté se zcela prosadilo opracování kulatiny na kozách (vysoká práce), kterou tvoří tři postupné kroky – vrubování, hrubování a lícování. Obě technologie se liší také tím, že až na výjimky při nízké práci tesař couvá a při vysoké jde za sekerou dopředu. Lze stanovit jednotlivé kroky technologického procesu tesání a usuzovat na druh a formu použitého nástroje. Obdobně to platí i pro výrobu spojů. Trasologickou analýzou lze popsat práci tesaře, který se musel navíc vyrovnávat s individualitou opracovávaných kmenů. Více je o trasologické analýze uvedeno v [3], [10], [28]. Stavební řezivo a zpracování dřeva na pilách se u nás prosazuje až s průmyslovou revolucí díky rozvoji dopravy a rostoucímu počtu průmyslově poháněných pil.

Doporučená výroba celodřevěného spoje sestává z určení **potřebného rozměru a kvality materiálu** opravovaného prvku, výroby **dřevěných spojovacích prostředků** (kolíků, hmoždíků), samotné **výroby plátu** a konečného **sesazení spoje**. V tomto pořadí je strukturována celá kapitola.

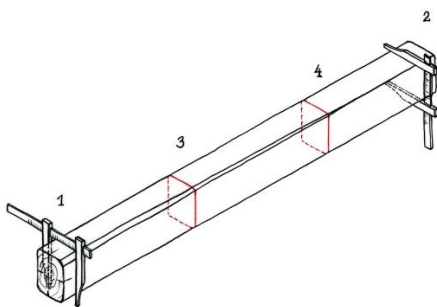
### 4.1 Určení rozměrů materiálu

#### 4.1.1 Tesaný trám

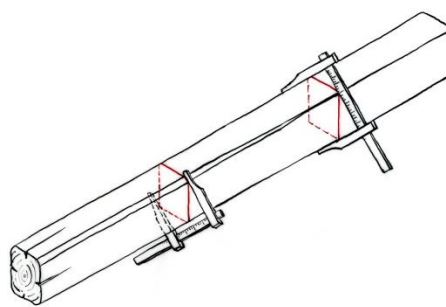
Určení profilu a tvaru ručně opracovaného původního trámu:

1. Je třeba zohlednit způsob opracování trámu (ostře hraněný – s oblínou, nesbíhavý – sbíhavý).
2. Měření profilu musí být provedeno na obou koncích trámu a na kraji navrhovaného spoje s ohledem na sbíhavost (Obr. 23).
3. Pokud má trám oblíny, určuje oblina požadovaný minimální průměr kulatiny bez přídavku na seschnutí. Zásadní je měření v místě spoje, určení směru slabšího konce kulatiny – sbíhavosti (Obr. 24).
4. Určení nepravoúhlých profilů může být doplněno o úhlové měření pomocí pokosníku.
5. Při tesání je třeba vzít v úvahu velikost oblín na konkrétních hranách (Obr. 25). Měření profilu by mělo zohlednit deformace trámu způsobené výsušnými trhlinami, doporučují se 1 až 2 kontrolní měření, ke změřenému profilu je nutné přidat přídavek na sesychání (Obr. 26) [36].
6. Pokud je profil rotován, je třeba zvážit přídavek na srovnání rotace (Obr. 27).

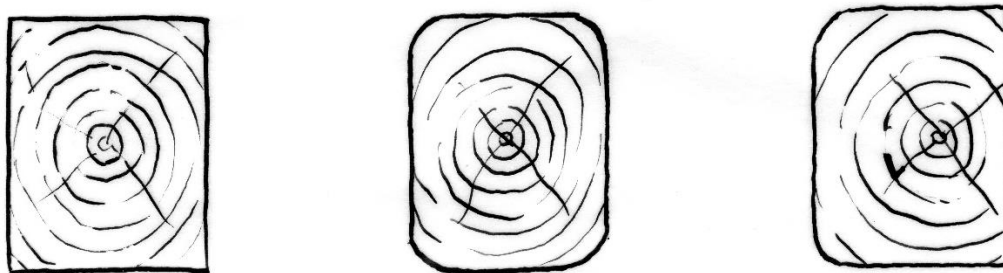
7. Je třeba uvažovat, že z kulatiny bude ještě odebrána kůra a běl.



Obr. 23 Měření profilu původního trámu na čtyřech místech



Obr. 24 Měření minimálního průměru kulatiny v místě oblin

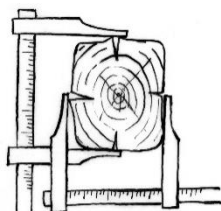


Obr. 25 a) Centrický profil ostře hraněný, b) centrický profil s oblinami, c) excentrický profil s oblinami na jedné straně prvku

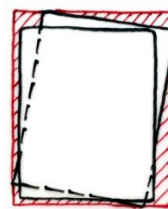
#### 4.1.2 Strojně opracovaný trám

Postup určení profilu je jednodušší než v případě tesaného trámu:

1. Postačuje jednoduché změření profilu (nejlépe v místě vybraném pro nastavovací spoj), které by mělo zohlednit deformace trámu způsobené výsušnými trhlinami (Obr. 26),
2. V případě oblin je vhodné tuto skutečnost zohlednit při stanovení rozměrů řeziva, ze kterého se bude trám vyrábět.
3. Pokud je profil rotován, je třeba zvážit přídavek na srovnání rotace (Obr. 27).
4. Při objednávce čerstvého dřeva pro protézu je nutné k naměřenému rozměru přičíst odpovídající přídavky na sesychání (platí i pro ručně opracovaný původní trám) [36].



Obr. 26 Zohlednění deformací při měření profilu



Obr. 27 Zohlednění rotace při měření profilu

#### 4.2 Výběr dřeva

Výběru materiálu je potřeba věnovat velkou pozornost. Je vhodné pečlivě si dřevo vybrat v lese, na

pile nebo ve skladovacích místech. Při výběru jsou sledovány vady a jejich rozsah definované příslušnými normami (viz [37], [38], [39], [40], [41], [42], [43], [44], [45]), zejména ale následující vlastnosti:

- pravidelnost stavby a šířka letokruhů (bez reakčních změn) – ideální je, když podíl a distribuce letního dřeva u protězy odpovídá původně použitému druhu dřeva,
- sukovitost (počet, velikost, zdraví, umístění a zapojení suků) – při ohybovém namáhání suky v tahové oblasti snižují pevnost dřeva,
- nenormální zbarvení indikující možné napadení houbou, hniloba a poškození hmyzem se nepovoluje,
- točitost vláken je z důvodu rozevírání podélné spáry nastavovacího spoje povolena pouze v omezeném rozsahu dle [47],
- dřevo by mělo být těženo mimo vegetační období,
- vlhkost dřeva při výrobě spoje by neměla přesahovat 20 % abs. (požadavek je v přímém rozporu s jednoletým financováním oprav historických staveb – je potřeba podotknout, že v případě, kdy nelze připravit materiál v dostatečném předstihu, není možné dodržet požadovanou kvalitu).

### 4.3 Výroba spojovacích prostředků

#### Kolíky

Kolíky se vyrábějí z rovnovlákněného štípaného bezvadého jádrového dřeva dubu (DB). Rozměry kolíku se odvíjejí od geometrie spoje, průměr  $d$  odpovídá ideálně desetině výšky průřezu  $b/10$ . Vlhkost kolíků by při zpracování a osazování do spoje měla být 8 % abs., což odpovídá rovnovážné vlhkosti dřeva dlouhodobě uloženého v dílenských podmínkách, tj. teplota vzduchu 18 – 20 °C. Ačkoliv existuje více možností výroby kolíků, v metodice uvažujeme pouze technologii probíjením, protože zaručuje dobrý kontakt mezi kolíkem a spojovaným dřevem. V případě nekulatých profilů spojovacích prostředků (např. dřevěné hřebce) není definovatelný kontakt a míra zaražení hřebce do dřeva trámu, což může být zdrojem např. většího průhybu nosníku. Funkčnost dřevěných hřebců není zajištěna.



Obr. 28 Postup výroby kolíků

Postup ruční výroby kolíků je ilustrován na Obr. 28, a to včetně probíjení skrz kalibrovací ocelovou pomůcku. Kalibrovací pomůcka musí být předem nastavena a odzkoušena pro konkrétní průměr vrtáku. Praktické je mít vedle sebe několik otvorů se snižujícím se průměrem a probíjet kolíky

postupně od největšího k nejmenšímu otvoru. Rozdíl velikostí děr je dle zkušenosti překvapivě malý (v řádu zlomku milimetru). Před probíjením je možné kolíky na hrubý průměr opracovat na soustruhu.

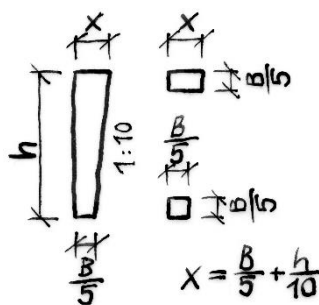
## Hmoždíky

Hmoždíky se vyrábějí z trvanlivého tvrdého dřeva (DB), které by nemělo být snadno štípatelné. *In-situ* se hmoždík upravuje na požadovaný rozměr pomocí hoblíku. Rozměry hmoždíku se odvíjejí od velikosti průřezu, stoupání klínu je 1 : 10. Dřevo hmoždíku by mělo být vysušené obvykle na 8 % abs. (tedy pod úroveň vlhkosti samotného plátu). Toto opatření zajišťuje, že se klínový hmoždík neuvolní, ale naopak utáhne spoj tím, že nabobtná po absorpci vody ze vzduchu a spojovaných částí. Hmoždíky musí být v podélném směru plátu cca o 2 mm užší, aby při následném sesychání nového plátu a bobtnání hmoždíku nedošlo k odtlačení podélné plátové spáry.

## 4.4 Výroba plátu

### Doporučení

- ! Při výrobě spojů se důrazně doporučuje používat **kvalitní** a **dobře nabroušené** nářadí.
- ! Realizační tesařská firma by měla mít **dostatečnou kvalifikaci** (počet referencí a kvalita jejich provedení, případně je možné absolvování speciálního kursu – viz Příloha E).
- ! Všeobecné zásady provádění (dřevo v místě spoje bez vad, přesné lícování stykových ploch atd.) definuje norma ČSN 73 2810 [46].



Obr. 29 Orientační obecné rozměry dubového hmoždíku

### Výběr vhodného místa pro plát

Místo pro plát se zvolí na základě rozsahu poškození původního materiálu určeného během stavebně-technického průzkumu a posouzení místa ze statického hlediska. Doporučuje se:

- ! zachovat dostatečnou délku plného profilu protézy – min. 2× výška průřezu prvku, měřeno od zhlaví,
- ! zachovat dostatečnou vzdálenost plátovaného spoje od ostatních spojů – min. 6× výška prvku,



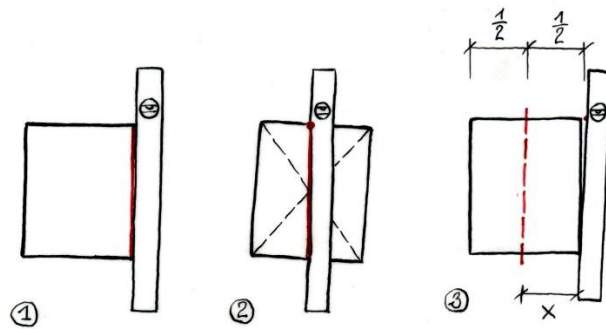
- ! plát na protézovaném prvku musí být kompaktní – tj. umístit vždy tak, aby se polovina průřezu trámu s největší výsušnou trhlinou odřízla,
- ! eliminovat nevhodné umístění suků v místě plátovaného spoje (v okolí čel a v části průřezu namáhané tahem).

### Určení roviny podélného řezu spoje

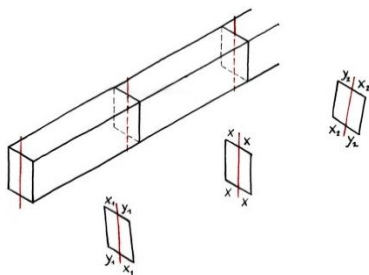
Protože je většina původních trámů nějakým způsobem nepravidelná (opracování tesáním, deformace točitostí), nemůže být podélný řez proveden kolmo k jedné ploše. Rovina řezu se musí určit samostatně, a koncové čelo je proto nejprve vyrobeno nahrubo s několikacentimetrovou rezervou.

Určení roviny podélného řezu probíhá postupně:

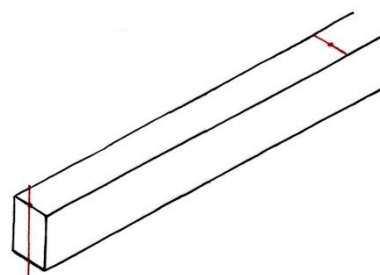
1. Rozměření profilu trámu na dvě stejné poloviny, dělicí ryska by měla být natočena s ohledem na pozici ideálního středu případné rotace trámu.
  - a. *Přesná metoda* (v případě, že původní trám je viditelně významně rotován, Obr. 30):
    - pomocí úhlové vodováhy se určí sklon v místě středu zamýšleného plátu,
    - na odříznutém čele se nakreslí úhlopříčky a přes jejich střed se v naměřeném sklonu vynese osa řezu,
    - poloha druhého dělicího bodu ve vzdálenosti hrubé délky plátu na vrchní ploše trámu je dána půlením šířky prvku v naměřeném místě, ke které se přičte (nebo odečte) vzdálenost mezi přiloženou vodováhou a lící trámu.
  - b. *Odhadem* (původní trám je málo točitý či téměř rovný, Obr. 31)
    - rozměření poloviny plátu na odříznutém čele,
    - vynesení hrubé délky plátu na vrchní ploše trámu, v této vzdálenosti opět vyměření středu vrchní plochy (Obr. 32).
  - c. *Svislá postupná metoda* (původní trám je točitý)
    - na odříznutém čele se nakreslí úhlopříčky a přes jejich střed se vodováhou svisle vynese osa řezu
    - postupným opracováváním (hrubování, odsekání) či řezem pilou se zajištěnou a zjišťovanou svislostí listu pokračujeme postupně po délce plátu.
2. Výstup předchozího kroku je zobrazen na Obr. 32. Vzdálený dělicí bod na vrchní ploše se pomocí úhlové vodováhy přenesou na spodní plochu trámu. Je třeba zkontrolovat, jak spodní bod dělí spodní plochu trámu. V případě nepravidelného profilu nebo rotace trámu nemusí spodní bod odpovídat půlce spodní plochy, v takovém případě by menší část trámu měla být odřezávaná. Pokud tomu tak není, je nutné posunout oba koncové body (vrchní i spodní) směrem k odřezávané části (Obr. 33).
3. Propojení bodů vrchní a spodní plochy linkami pomocí značkovací šňůry s hlinkou (tzv. cvrnkačka nebo kolovrátek) nebo vyměřovací latě (Obr. 34).
4. Naznačení délky plátu a šikminky čela pro účely podélného řezu na linkách.



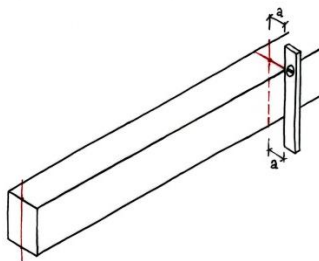
Obr. 30 Přesná metoda rozměření profilu trámu; 1 - určení sklonu ve středu zamýšleného trámu, 2 – vynesení osy řezu na odříznutém čele, 3 – určení polohy bodu druhého dělicího bodu na konci plátu



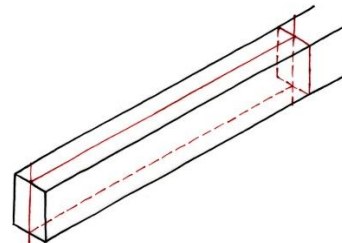
Obr. 31 Rozměření profilu trámu na dvě stejné poloviny s ohledem na případnou rotaci



Obr. 32 Vynesení hrubé délky plátu a vymezení koncového bodu vrchní plochy



Obr. 33 Přenesení koncového bodu pomocí vodováhy



Obr. 34 Propojení bodů na plochách pomocí značkovací šňůry

## Výroba podélného řezu spoje

Možnosti výroby:

- ruční řezání podélného řezu tažnou dvoumužnou pilou (Obr. 36),
- nahrubování pilou a odsekání a dočištění dlátovkou,
- řezání pomocí stolní tesařské řetězové pily (Obr. 35), popř. okružní pily vedené po rovinném pomocném vodícím stole, která je limitovaná tloušťkou řezu.



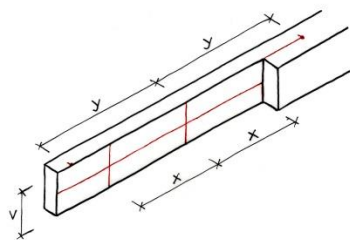
Obr. 35 Řezání podélného plátu pomocí tesařské řetězové pily

Obr. 36 Ruční řezání podélného plátu tažnou dvoumůžnou pilou (vlevo)

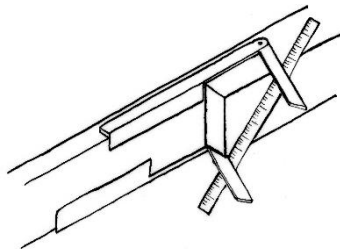
### Vyměření šikmého čelního řezu spoje

1. Půlka plátu určená k odříznutí se nahrubo kolmo odřízne (bez délky určené pro šikmé čelo, Obr. 37).
2. Na vyrobené ploše se vynese podélná osa trámu.
3. V místě předpokládaného středu plátu se vztyčí kolmice.
4. Z průsečíků kolmice a vrchní a spodní plochy trámu se odměří na obě strany polovina délky plátu – na jedné straně kratší část ( $x$ , spodní hrana) a na druhé straně delší část ( $y = x + h$ , horní hrana) plátu (Obr. 37).
5. Vyneseme stranové rysky příčného podříznutí – tzv. podkosení čela plátu pomocí úhlové šablony, tesařského úhelníku nebo pokosníku, na vrchní a spodní ploše trámu (Obr. 38).
6. Propojením rysek na boční ploše trámu získáme zešíkmení čela spoje (Obr. 39).

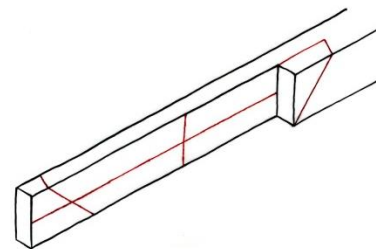
! Na obrázcích je uveden složitější příklad hmoždíkového spoje, jehož šikmé čelo musí být vždy podkosené. U čistě kolíkových spojů může být pouze šikmé.



Obr. 37 Rozměření délky plátu



Obr. 38 Vynesení rysek příčného řezu čel plátu



Obr. 39 Vynesení rysek šikmého podkoseného čela

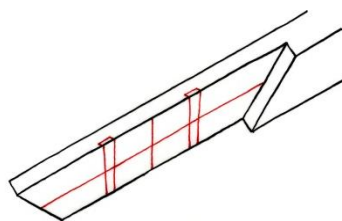
## Výroba šikmého čelního řezu spoje

Řez šikmého čela na čisto provedeme ruční pilou. Strojní technologie neumožňuje dostatečnou kontrolu úhlu podříznutí.

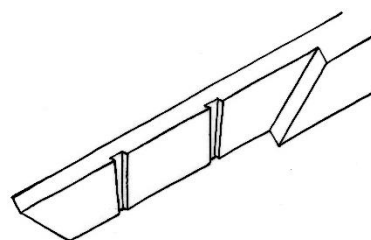
## Výroba drážek pro osazení klínových hmoždíků

1. Nejprve se vyrobí klínový hmoždík, zešikmení je 1 : 10 (viz oddíl 4.3).
2. Na vyrobené ploše se vyměří umístění lůžka hmoždíku – drážky a připravené hmoždíky se obkreslí (Obr. 40).
3. Směr zúžení klínu je orientován ve směru působení tíhové síly.
4. Doporučuje se na upravené vnitřní ploše proříznout drážku na hloubku malou ruční okružní pilou (v tomto případě okružní pila zajišťuje kolmost a hloubku řezu) nebo ruční pilou (Obr. 42). Řezy se provedou s truhlářskou přesností tzv. na půl rysky – část rysky se odřízne a část rysky zůstává pro kontrolu viditelná. Kromě přesných bočních řezů je možné provést i pomocné řezy uvnitř drážky, které usnadní přesné vyčištění dna drážky. Doporučenými nástroji k vydlabání drážky je dláto (na hrubo) a úzká dlátovka.

Hmoždík se vyzkouší a provede se případná drobná úprava osazení (sklonu) zúžení hmoždíku hoblováním (Obr. 41). Odkoušené hmoždíky se označí, aby nedošlo k záměně načisto sesazených dílů.



Obr. 40 Rozměření drážek pro hmoždíky



Obr. 41 Plát po zajištění drážek pro hmoždíky



Obr. 42 Příprava drážky pro hmoždík pomocí ruční pily



Obr. 43 Orýsování šikmého čela z již zafixovaného protikusů

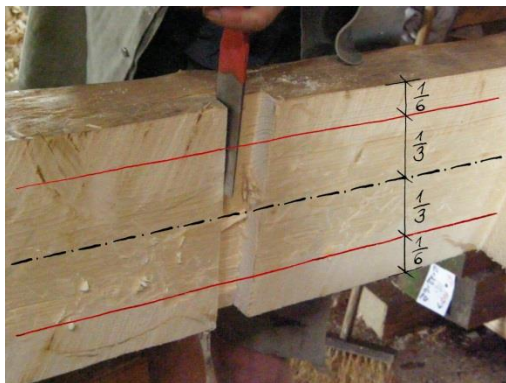
## 4.5 Vyměření a výroba podélného plátu na protéze

Je shodná s vyměřením i s výrobou na „starém“ dřevě, viz výše. Variantou je provést vyměření šikmého čela po sesazení plátu s provizorně zařízlým čelem a orýsováním z hotového protikusu (Obr. 43). Na rozdíl od předchozího (plát na starém dřevě) se nevyrabí drážky pro osazení hmoždíků.

## 4.6 Sesazení spoje

### Příprava před sesazením nastavovaného trámu

1. Vnitřní plochu plátu je potřeba před sesazením upravit, protože může být vyboulená vlivem sesychání nebo uvolnění napětí po odříznutí poloviny profilu trámu. Proto se okolo podélné osy přibližně třetinu výšky plátu nad a pod osou lehce podebere cca do hloubky 3 mm tak, že styčné plochy zůstávají jen na jeho okraji v šíři jedné šestiny (Obr. 44) – doporučuje se použít hoblík nebo dlátovku.
2. Ostré hrany tlačných boků drážky (náběhy a výběhy) hmoždíku se lehce strhnou seříznutím dlátem, aby při dorážení nebo vyrážení klínového hmoždíku nemohlo dojít k jejich odtržení (vyštípnutí).



Obr. 44 Poděbrání dvou třetin vnitřní středové části plátu, styčné plochy zůstávají pouze po okraji plátu



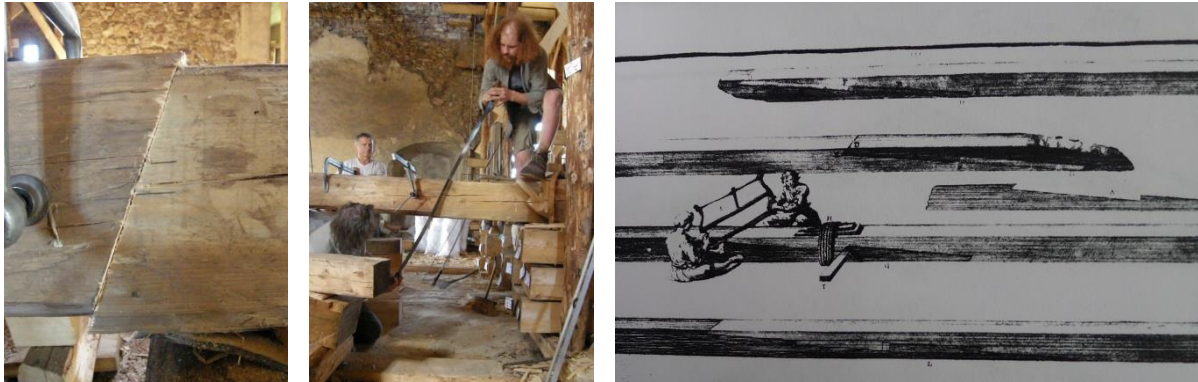
Obr. 45 Osekání nadbytečné délky plátu

3. Před spasováním spoje se pláty na zkoušku sesadí k sobě a ověří se, zda mezera mezi šikmými čely je dostatečně malá, aby mohla být po spasování prořezána. V případě, že je spára větší než 5 mm, musí být čelo delšího plátu odříznuto či odsekáno dlátem (Obr. 45).

### Spasování čel spoje

1. Spoj se sesadí do požadované pozice a zajistí fixačními prostředky (nejlépe zámečnické svěrky, méně pevné tesařské svěrky), tolerance ve styku podélné spáry je **max. 1 mm**.
2. Čela plátů se dotlačí k sobě na sraz (Obr. 46a), např. pomocí stahování popruhů a úderů palicí na volný konec protézy.
3. Střídavě se prořezávají ruční pilou styčné čelní spáry (Obr. 46b) a dotahují čela plátů do úplného slícování (Obr. 46c, tento tradiční postup byl publikován již v roce 1743 [33]).

4. Při prořezávání se musí dát pozor, aby se při dořezu neprořízl krček plátu, a nedošlo tak ke zmenšení polovičního profilu plátu.
5. Obě čela musí být dosazena na styk **minimálně ve dvou třetinách své plochy**, ve zbylé jedné třetině by od sebe neměly být styčné plochy čel vzdáleny více než 1 mm.



Obr. 46 a) Spasování čela spoje, b) prořezávání ruční pilou c) prořezávání čel spoje v díle [33]

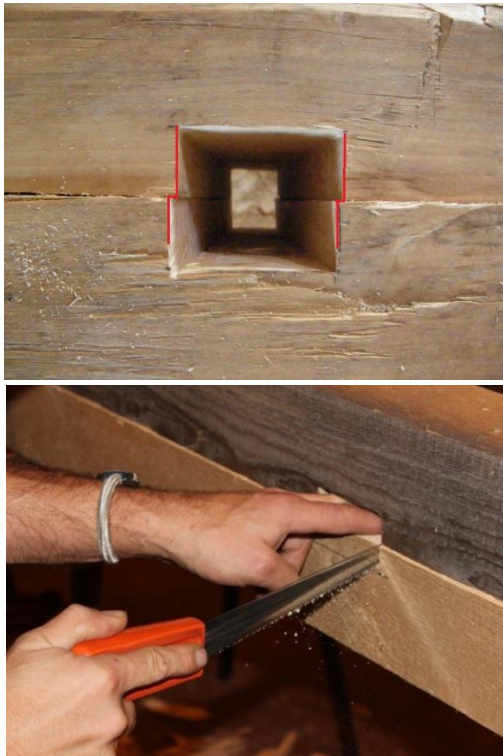
### Osazení hmoždíků

Osazení hmoždíků probíhá po přesném předběžném dosazení čel (včetně prostorové kontroly předběžného sesazení plátu).

1. Čela hmoždíkové drážky se přerýsují ze starého plátu na plát protézy.
2. Propojí se vynesené rysy plátu.
3. Spoj se rozebere a v protéze se s odsazením cca 0,5 až 1 mm (dle čelní tvrdosti použitého dřeva) proti směru sesazování plátu vyříznou protilehlé hmoždíkové drážky – tímto způsobem se utažením hmoždíků aktivují i čela plátu (Obr. 47a).
4. Hmoždíky se ještě před sesazením v drážkách vyzkoušejí (Obr. 47b). Provede se kontrola vložení hmoždíků do drážek a tvarové shody protilehlých drážek.
5. Výrobu drážek lze na plátu protézy provést přímo při sesazení spoje pomocí pily děrovky (Obr. 47c).

### Sesazení nastavovaného trámu

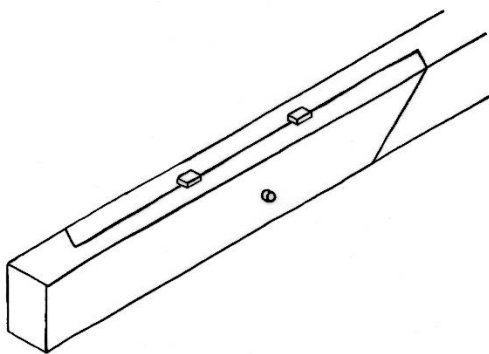
1. Plát se sesadí, ve správné poloze zajistí svěrkami a dorazí se čela.
2. Zkontroluje se slícování protilehlých drážek a osazení hmoždíků do drážek.
3. Případná úprava styku tlačných boků drážek hmoždíku se provede dlátovkou, kontrola rovinnosti drážek pomocí hrany úhelníku nebo ocelového pravítka.
4. Klínové hmoždíky se dorazí tak, aby byl spoj zcela dotažen a zároveň jej bylo možné znovu rozebrat.
5. Pomocí hadovitého vrtáku se vyvrtají otvory pro kolíky (pozor na vytržení vláken dřeva při výběhu vrtáku).
6. Vnější konce otvorů pro kolíky se lehce cca 2 mm kónicky rozšíří půlkulatým dlátem (pouze v podélném směru plátu pro zajištění klínkem).



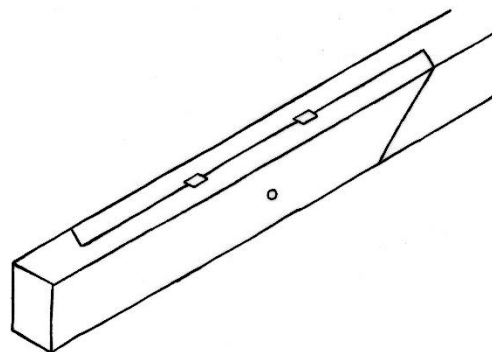
Obr. 47 a) Vyřeznutí drážek pro hmoždík s odsazením umožňujícím rozpěr čel při dotahování hmoždíku (je zvýrazněno barevně; vlevo nahoře), b) kontrola osazení hmoždíku v drážce (vpravo), c) výroba drážky pro hmoždík přímo při sesazení spoje (vlevo dole)

### Finální sesazení spoje

Spoj nesmí zůstat dlouho rozebraný, jelikož vlivem vysušných trhlin dochází k deformaci šikmých čel, která potom nelze dobře spasovat. Podle situace na staveništi se spoj sesadí před celkovým sesazením konstrukce (bezproblémová varianta) nebo při sestavování konstrukce. Otvory kolíků slouží jako slícovací body. Po natlučení kolíků – ve směru od čela plátu protězy do trámu – se jejich vyčnívající konce odříznou na hrubo (Obr. 48). Pro zajištění je nutné zatlučený kolík naštípnout, zaklínovat tvrdým klínkem podmaznutým lepidlem tak, aby se kolík roztlačoval ve směru podél vláken plátovaného spoje. Vyčnívající konce se odstraní na čisto pomocí dláta, dlátovky nebo měkké ruční pilky (Obr. 49). Na závěr se v místě sesazení čel plátů ubere venkovní plocha trámu za účelem povrchového sjednocení.



Obr. 48 Na hrubo odříznuté spojovací prostředky po sesazení spoje



Obr. 49 Plátovaný spoj po sesazení a zčištění

## 4.7 Povinné požadavky nutné pro správnou funkci spoje

1. Je vyžadováno kvalitní dřevo minimálně třídy S10 dle [47], což odpovídá C24 dle [35].
2. Obě čela musí být dosazena na styk **minimálně ve dvou třetinách své plochy**, ve zbylé jedné třetině by od sebe neměly být styčné plochy čel vzdáleny více než 1 mm.
3. Výrobce musí počítat se **změnami vlhkosti, bobtnáním a sesycháním dřeva** tak, aby spoj byl ve výsledku geometricky shodný s návrhovým výkresem.
4. Kolíky musí být vyrobeny z kvalitního dubového dřeva a musí být dokonale kulaté, zajišťující dokonalý kontakt s dřevem ve vyvrtané díře.
5. Hmoždíky musí mít geometrii i orientaci vláken takovou, jak je popsáno v 4.3.
6. Vůle mezi spojovacími prostředky a okolním dřevem se nepřipouští.
7. Nikdy nesmíme umístit spojovací prostředek do vysušné trhliny či do místa, kam se může vysycháním tato trhlina šířit.
8. Čela, kolíky a hmoždíky osazujeme do míst prostých jakýchkoliv reakčních změn, imperfekcí, suků či poškození.
9. Šířka podélné mezery mezi plátem a protézou může být lokálně do 3 mm.
10. Tolerance úhlů je  $\pm 3^\circ$ .
11. Zajištění prvků proti vysunutí či vyklepnutí klínky je vyžadováno.

### Seznam nástrojů:

Sekery (lícovka, širočina), pila ocaska, tažná dvoumužná pila, poříz, vrtačka a hadovité vrtáky, dlátovka, dláta, palička, úhelník, pokosník, tesařský úhelník alfa, vodováha s úhelným kroužkem, metr, značkovací šňůra s hlinkou, hoblík, svěrky, šablony, probíjecí pomůcka (kalibrovací železo na kolíky), napínací pásy, palice, lesnická průměrka, půlkulaté dláto.



## 5 POPIS UPLATNĚNÍ A EKONOMICKÉ ASPEKTY

### 5.1 Popis uplatnění

**Postup** je určen správcům památkových objektů, projektantům a pracovníkům nebo organizacím provádějícím opravy dřevěných prvků a konstrukcí památkových objektů, aby v dostatečné kvalitě zajistili přípravu intervencí a realizace prací pro záchranu, dlouhodobou udržitelnost, zvýšení spolehlivosti a bezpečnosti dřevěných konstrukcí.

#### **Etika**

Jedná se o postup, který respektuje standardy z oblasti ochrany kulturního dědictví [16], [26], zejména pak požadavek na minimalizaci zásahu do původní hmotné substance, a také dodržuje tzv. Benátskou chartu tím, že využívá tradičního tesařského řemesla [4].

#### **Účinnost**

Účinnost spoje je založena na optimalizovaném řešení tvaru s minimálním počtem dřevěných spojovacích prvků, která technologií výroby cíleně podporuje udržitelnost tesařského řemesla. Uplatnění najde v situacích, kde je požadavek na provedení celodřevěných spojů a maximální zachování mechanických vlastností původního dřeva a konstrukčních prvků.

#### **Inovace**

Na základě moderních výpočtových a experimentálních metod je navržena nová optimalizovaná geometrie nastavovacího celodřevěného spoje s minimálním počtem spojovacích prostředků vyrobených ze dřeva, a to při zachování vysoké mechanické odolnosti a spolehlivosti spoje s využitím původního dřeva a konstrukčních prvků.

#### **Technologie**

Nově navržené spoje jsou v základní geometrické variantě evidovány jako čtyři funkční vzorky, jejichž původci jsou zároveň autory tohoto postupu [18], [19], [20], [21]. Využití výsledků výzkumu není omezeno.

#### **Komplexnost**

Soubor technologických informací potřebných pro efektivní aplikaci nově navrženého spoje, který se opírá o původní výsledky testování na souboru experimentálních vzorků a o teoretické analýzy, obsahuje kromě statického návrhu i popis výroby spoje z pohledu tesařského provedení.

Postup návrhu spoje a jeho výroby jsou vsazeny do širšího rámce péče o kulturně cenné dřevěné konstrukce, postupů diagnostiky jejich poruch a plánování sanací.

**Postup byl uplatněn** „Smlouvou o využití výsledku“ dosažených při řešení výzkumu a vývoje projektu NAKI DF12P01OVV004 uzavřenou poskytovateli výstupu projektu a firmou Bromach, spol s r.o., která památkový postup ověřila v praxi při opravě krovu zámku v Lanškrouně. Smlouva je přílohou památkového postupu.

## 5.2 Ekonomické aspekty

Postup se týká aplikace nově navrženého tesařského spoje při opravách historických dřevěných konstrukcí. V současnosti používané plátované nastavovací spoje neumožňují přímé zapojení čel spoje, což nevyužívá plně kapacitu spoje. Většina současných spojů obsahuje značný počet spojovacích prostředků, které mohou být vyrobeny z velmi pevného materiálu (ocelové kolíky, svorníky). Výzkum směřoval k návržení celodřevěného spoje výrobně dostupného, využitelného a aplikovatelného v běžné praxi tak, aby docházelo k maximálnímu zapojení čel. Zásadním požadavkem bylo použití výhradně dřevěných spojovacích prostředků, což vede k eliminaci negativní interakce odlišných materiálů ve spoji (mechanické roztlačování dřeva, kondenzace vodních par zvyšující rizika biotické degradace apod.). Návrhem celodřevěného spoje je nejen zvýšen ekonomický potenciál výroby spoje, ale ekonomické důsledky má i zvýšení trvanlivosti spoje. Při provádění se použijí tradiční tesařské techniky, což je vhodné u citlivých oprav, během kterých se vyžaduje práce v kvalitě a formě prováděné řemeslníky v minulosti. **Zachování původních prvků dřevěných konstrukcí historických staveb pro budoucí generace má nevyčíslitelnou hodnotu. Navíc vzniká prostor pro udržitelnost tradičního tesařského řemesla jako nehmotného kulturního dědictví.**

Ekonomický potenciál nového návrhu spoje se může projevit při realizaci oprav dřevěných konstrukcí a následně vyšší trvanlivostí spoje a celé konstrukce. Tento efekt je obtížně vyčíslitelný a projeví se především dlouhodobě. Technologická náročnost tradiční výroby nemá na výslednou cenu opravy výrazný vliv.

**Nejdůležitějším očekávaným přínosem je spolehlivé provedení opravovaných a konzervovaných prvků historického významu a jejich ochrana před poškozením, nebo dokonce odstraněním. K tomu by mohla vést neznalost výpočtových parametrů při návrhu částečných výměn prvků spojovaných pomocí celodřevěných spojů.** Přínosem je samotné představení možnosti využití celodřevěných spojů při opravách historických staveb, a to díky popsaným experimentálním příkladům a doporučením, která jasně předepisují technologický postup výroby. Dochází k zefektivnění práce a snížení rizika nevhodného použití.

## 6 OVĚŘENÍ V PRAXI

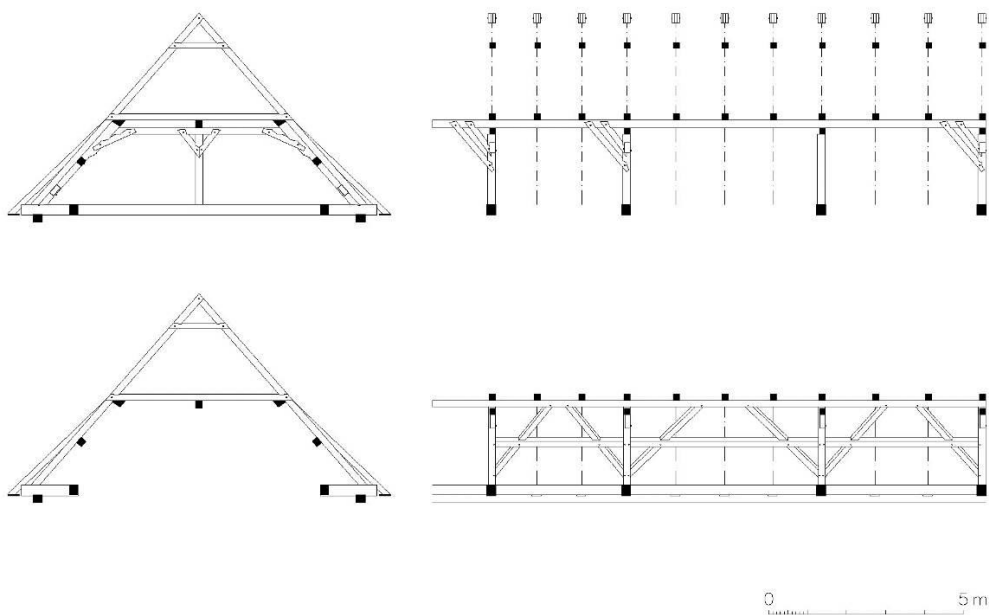
### 6.1 Oprava krovu zámku v Lanškrouně

Nově navržený tesařský spoj byl realizován a ověřen v praxi při opravě střechy zámku čp. 1 na náměstí A. Jiráska v Lanškrouně. Budova zámku čp. 1 (Obr. 50) se nachází na území městské památkové zóny Lanškroun a je nemovitou kulturní památkou, zapsanou pod rejstříkovým číslem 15933/6-3965 v Ústředním seznamu kulturních památek.



Obr. 50 Budova zámku čp. 1 na nám. A. Jiráska v Lanškrouně

Při opravě střechy zámku v Lanškrouně byl nově navržený tesařský spoj - plát se šikmým podkoseným čelem zajištěný dvěma klínovými hmoždíky a jedním kolíkem - využit při částečném nastavování poškozených zhlaví vazných trámů raně barokního krovu (Obr. 51). Dendrochronologický průzkum [15] krovu potvrdil předpoklady stanovené na základě terénní prohlídky a známých stavebněhistorických souvislostí. Kácení použitých stromů proběhlo v zimní sezoně na přelomu let 1705/1706 (d).



Obr. 51 Schematický výkres typické plné a prázdné příčné vazby a obou stolic podélného vázání krovu zámku v Lanškrouně [2]

Krov je s hambalky ve dvou výškových úrovních a s rozvinutým podélným vázáním ležatou stolicí (Obr. 52). Vazné trámy jsou pouze v plných příčných vazbách, tj. pod sloupky stolic. V mezilehlých vazbách se paty krokví opírají do krátčat s konci ukotvenými do podélných výměn. Vazné trámy i krátčata jsou v příčných vazbách kámpovány na pozednice. Krov je rozdělen na tři pole vymezená plnými příčnými vazbami, mezi nimiž jsou dvě a ve střední části krovu tři mezilehlé příčné vazby. Ležaté sloupky se směrem vzhůru rozšiřují, což je ještě zvýrazněno vysoko umístěným ozdobně profilovaným přechodem. Příčné pásky plných vazeb jsou k ležatým sloupkům a příčným rozpěrám připltované (Obr. 53). V plných příčných vazbách jsou navíc ještě osově sloupky čepované do podélné vaznice podpírající spodní hambalek. Zavětrování osového sloupku v příčné vazbě zajišťuje dvojice pásků, které jsou připltované k spodnímu hambalku. Boční podélné zavětrování stolice tvoří šikmé vzpěry vycházející z ležatých sloupků a zakončených v pětiboké vaznici (Obr. 54). Všechny zavětrovací vzpěry kříží podélnou rozpěru. Ve středové rovině je podélné zavětrování zajištěno vaznicí umístěnou pod spodními hambalky a dvojicemi pásků plátovaných do osových sloupků (Obr. 55). Tesařské spoje v krovu většinou představují krytá připltování s konkávním vybráním čelní strany plátu. Spodní i vrchní hambalky jsou do krokví plátované s jednostranným zazuběním. Příčné rozpěry jsou do sloupků čepované. Všechny konstrukční spoje s výjimkou pat krokví a ležatých sloupků jsou zajištěné dřevěnými hřeby. Paty krokví a ležatých sloupků jsou částečně zapuštěné.



Obr. 52 Příčná vazba a podélné vázání barokního krovu zámku v Lanškrouně



Obr. 53 Detail části příčné vazby barokního krovu zámku v Lanškrouně

Jde o velmi pěkný příklad krovové konstrukce podélně vázané ležatou stolicí, obsahující jak archaické znaky (jednostranné zazuběné včetně konkávního vybrání čelní strany plátu), tak progresivní prvky (podélné výměny s krátčaty). V širším okolí šlo o ojediněle dochovaný krov, který zatím neprošel větší opravou ani konstrukční sanací. Především díky náročnému provedení tesařských spojů jde o cennou ukázkou velmi vysoké úrovně tesařského řemesla z přelomu 17. a 18. století.

Zhotovitel díla postupoval v souladu s vydaným závazným stanoviskem Městského úřadu Lanškroun, odboru investic a majetku, č. j. MULA 32795/2013 ZS 18 ze dne 13. 11. 2013, dále s požadavky objednatele, kterým bylo město Lanškroun, adresa: nám. J. M. Marků 12, 563 01 Lanškroun, v zastoupení: Mgr. Stanislava Švarcová, starostka města, kontaktní osoba dozoru: Ing. Lukáš Pražan – vedoucí odboru investic a majetku, a především s průběžnými závaznými pokyny odborného pracovníka Národního památkového ústavu, územního odborného pracoviště

v Pardubicích, s nímž byl konzultován postup prací. Odborným pracovníkem za NPÚ byla Mgr. Zuzana Vařeková, která působí jako územní garant pro okres Ústí nad Orlicí.



*Obr. 54 Detail podélného vázání barokního krovu zámku v Lanškrouně*



*Obr. 55 Detail podélného zavětrování ve střední části barokního krovu zámku v Lanškrouně*

Stávající zhlaví vazných trámů barokního krovu zámku v Lanškrouně vykazovala místy zjevné deformace nebo vážnější poruchy (Obr. 56). Zjištěné poškození hnědou hnilobou bylo většinou v latentním stavu a bez aktuálních příznaků dalšího ohrožení. Poškození dřevěných prvků bylo způsobeno především dřevokaznou houbou hnědého tlení (Obr. 57). Vlivem působení houby došlo k destrukci konstrukčních prvků, změnily se především mechanické vlastnosti dřeva a spolu se snížením funkční hodnoty konstrukce se zhoršila i estetická stránka. Z důvodu snížené únosnosti bylo nutné napadené dřevo částečně vyměnit.



*Obr. 56 Deformace zhlaví vazného trámu barokního krovu zámku v Lanškrouně*



*Obr. 57 Detail zhlaví kde došlo k rozkladu dřeva způsobené dřevokaznou houbou hnědého tlení*

Jelikož volné délky vazných trámů byly většinou v dobrém stavu, došlo při návrhu konstrukční sanace k doporučení realizovat opravu poškozených zhlaví pomocí nastavovacích spojů. Z nově navržených alternativ spojů byl vybrán plát se šikmým podkoseným čelem zajištěný dvěma klínovými hmoždíky a jedním kolíkem, který byl uživatelem výsledku (zhotovitel díla: fa BROMACH, spol. s r. o.) v roce 2014 realizován (Obr. 58 a Obr. 59).



*Obr. 58 Realizace nově navrženého spoje v barokním krovu zámku Lanškroun (pohled směrem na původní část vazného trámu)*



*Obr. 59 Realizace nově navrženého spoje v barokním krovu zámku Lanškroun (pohled směrem na nově vkládanou část vazného trámu)*

## 6.2 Oprava krovu kostela v Červené Vodě

Nově navržený tesařský spoj - plát se šikmým podkoseným čelem zajištěný dvěma klínovými hmoždíky a jedním kolíkem - byl realizován a ověřen v praxi při částečné opravě krovu kostela sv. Matouše v Červené Vodě (Obr. 60). Kostel je nemovitou kulturní památkou zapsanou pod rejstříkovým číslem 24971/6-3819 v Ústředním seznamu kulturních památek. Raně barokní kostel stojící na mírném návrší uprostřed obce byl vybudován v letech 1683-1686 (stavitel Jan Klein). Koncem 19. století byl pseudoslohově upraven.



*Obr. 60 Kostel sv. Matouše v Červené Vodě*

Při opravě krovu kostela v Červené Vodě byl spoj využit při částečném nastavování poškozených zhlaví vazných trámů raně barokního krovu. Dendrochronologický průzkum [22] krovu potvrdil

předpoklady stanovené na základě známých stavebněhistorických souvislostí. Kácení použitých stromů proběhlo v zimní sezoně na přelomu let 1683/1684 (d).

Krov kostela je se třemi úrovněmi hambalků a s rozvinutým podélným vázáním hřebenovou stolicí, dodatečně zesílený dvojitou stojatou stolicí s vaznicemi pod konci spodních hambalků. Vazné trámy byly původně ve všech příčných vazbách. Po přestavbě 1776/1777 (d) zůstaly funkční vazné trámy pouze v plných příčných vazbách, které dále obsahují sloupky stolic a klasové vzpěry jdoucí ze středního sloupku přes prostřední hambalek do krokví (Obr. 61). Další příčné vzpěry jdou z paty vazných trámů přes boční sloupek (Obr. 62), spodní hambalek, klasovou vzpěru do spoje prostředního hambalku a středního sloupku. Tyto vzpěry podporují věšadlovou funkci osového sloupku a souvisejí s přestavbou z konce 18. století, kdy byly odstraněny patní pásy osových sloupků. Podélné zavětrování hřebenového stolicového rámu zajišťují podélné rozpěry ve třech úrovních a vzpěry v podobě ondřejských křížů ve dvou úrovních. Ve spodní úrovni vzpěry ondřejských křížů vycházely původně z prahové ližiny, dnes jsou vzpěry zařezány těsně pod spodní podélnou vaznicí (Obr. 63). Ve vrchní části vycházejí vzpěry v podobě ondřejských křížů z prostřední rozpěry čepované do osových sloupků (Obr. 64). Boční stojaté stolice jsou zavětrovány a podepřeny oboustrannými páskami mezi sloupky a vaznicí (Obr. 62), opět souvisejí s přestavbou z konce 18. století. Tesařské spoje v krovu většinou představují otevřené nebo kryté příplátování. Hambalky jsou dělené a do středových sloupků čepované. Všechny konstrukční spoje s výjimkou pat krokví a sloupků jsou zajištěné dřevěnými hřeby.

Jde o velmi pěkný příklad krovové konstrukce podélně vázané hřebenovou stolicí. Krov obsahuje jak archaické znaky vycházející ještě ze středověké stavební tradice, tak progresivní prvky související se zesílením krovu na konci 18. století dvěma stojatými stolicemi a věšadlovými vzpěrmi, což umožnilo redukovat vazné trámy pouze na plné příčné vazby. Ve svém širším okolí jde o ojediněle dochovaný krov zajímavý i tím, že prošel historickou opravou prahových částí s vložením nových vazných trámů. Původní vazné trámy nebyly při opravě odstraněny a tím mohly být poškozené části konstrukčně nastaveny až v dnešní době.



Obr. 61 Příčná vazba barokního krovu kostela v Červené Vodě



Obr. 62 Boční podélné vázání barokního krovu kostela v Červené Vodě



Obr. 63 Detail podélného vázání barokního krovu kostela v Červené Vodě



Obr. 64 Detail podélného zavětrování ve střední části barokního krovu kostela v Červené Vodě

Zhotovitel díla – firma Krovstav s.r.o., – z Hanušovic postupoval v souladu s vydaným závazným stanoviskem Městského úřadu Králíky, odboru školství, kultury a tělovýchovy, č. j. 9715/2013/ŠKT/JD, ze dne 10. 1. 2014, dále s požadavky objednatele, kterým byla Římskokatolická farnost Červená Voda, adresa: Červená Voda 46, 561 61 Červená Voda, v zastoupení Radka Maláče, a především s průběžnými závaznými pokyny odborného pracovníka Národního památkového ústavu, územního odborného pracoviště v Pardubicích, s nímž byl konzultován postup prací. Odborným pracovníkem za NPÚ byla Mgr. Zuzana Vařeková, která působí jako územní garant pro okres Ústí nad Orlicí.

Stávající zhlaví vazných trámů barokního krovu kostela v Červené Vodě vykazovala místy zjevné deformace nebo vážnější poruchy (Obr. 65). Zjištěné poškození dřevokaznou hnilobou bylo většinou v latentním stavu a bez aktuálních příznaků dalšího ohrožení. Poškození dřevěných prvků bylo způsobeno především hnědou hnilobou (Obr. 66). Vlivem působení houby došlo k destrukci konstrukčních prvků, změnily se především mechanické vlastnosti dřeva a spolu se snížením funkční hodnoty konstrukce se zhoršila i estetická stránka. Z důvodu snížené únosnosti bylo nutné napadené dřevo částečně vyměnit.



Obr. 65 Deformace zhlaví vazného trámu barokního krovu kostela v Červené Vodě



Obr. 66 Detail zhlaví, kde došlo k rozkladu dřeva dřevokaznou houbou hnědého tlení

Jelikož volné délky vazných trámů byly většinou v dobrém stavu, došlo při návrhu konstrukční sanace k doporučení realizovat opravu poškozených zhlaví pomocí nastavovacích spojů. Z nově



navržených alternativ spojů byl vybrán plát se šikmým podkoseným čelem zajištěný dvěma klínovými hmoždíky a jedním kolíkem, který byl uživatelem výsledku (zhotovitel díla: fa Krovstav s. r. o.) v roce 2014 realizován (Obr. 67 a Obr. 68).



*Obr. 67 Realizace nově navrženého spoje v barokním krovu kostela v Červené Vodě (pohled na přípravu spoje před sesazením)*



*Obr. 68 Realizace nově navrženého spoje v barokním krovu kostela v Červené Vodě (pohled na sesazený spoj)*

## SEZNAM POUŽITÉ SOUVISEJÍCÍ LITERATURY

- [1] Bláha, J., Jesenský, V., Macek, P., Razím, V., Sommer, J., Veselý, J.: *Operativní průzkum a dokumentace historických staveb*. Národní památkový ústav, Praha, 2005, s. 111.
- [2] Bláha, J., Kloiber, M., Buzek, J.: *Schematický výkres typické plně a prázdné příčné vazby a obou stolic podélného vázání krovu zámku v Lanškrouně*, 2014.
- [3] Bláha, J.: *Trasologické postupy při průzkumech historických dřevěných konstrukcí*. In: Krovky a dřevěné konstrukce. Edice Obnova památek. Praha 2013, s. 11–21.
- [4] *Charte Internationale sur la Conservation et la Restauration des Monuments et des Sites*. Benátky, IT, 1964. [cit. 24. 7. 2015] <[http://wiki.npu.cz/index.php/Ben%C3%A1tsk%C3%A1\\_charta](http://wiki.npu.cz/index.php/Ben%C3%A1tsk%C3%A1_charta)>
- [5] Cruz, H., Yeomans, D., Tsakanika, E., Macchioni, N., Jorissen, A., Touza, M., Mannucci, M., Lourenço, P.B.: *Guidelines for the On-Site Assessment of Historic Timber Structures*. In: International Journal of Architectural Heritage: Conservation, Analysis, and Restoration, 9(3): 2015, ISSN: 1558-3058, pp. 277–289.
- [6] ČSN EN 384: *Structural timber: Determination of characteristic values of mechanical properties and density (Konstrukční dřevo – Stanovení charakteristických hodnot mechanických vlastností a hustoty)*. 2010.
- [7] ČSN EN 408: *Timber structures – Structural timber and glued laminated timber – Determination of some physical and mechanical properties (Dřevěné konstrukce – Konstrukční dřevo a lepené lamelové dřevo – Stanovení některých fyzikálních a mechanických vlastností)*. 2010.
- [8] Gerner, M.: *Tesařské spoje*. Grada, Praha, 2003, s. 220.
- [9] Girsá, V., Hanzl, M., Holeček, J., Jerie, P., Michoinová, D.: *Předprojektová příprava a projektová dokumentace v procesu péče o stavební památky*. České vysoké učení technické v Praze, 2004, s. 167.
- [10] Janák, K.: *Co může říci prkno (vývoj a trasologie řezných nástrojů)*, In: Svorník 3/2005, s. 31–44.
- [11] Kloiber, M., Drdácký, M., Tippner, J., Hrivnák, J.: *Conventional compressive strength parallel to the grain and mechanical resistance of wood against pin penetration and microdrilling established by in-situ semidestructive devices*. In: Materials and Structures, 48: 2015, ISSN: 1359-5997, (DOI: 10.1617/s11527-014-0392-6) (v tisku)
- [12] Kloiber, M., Drdácký, M.: *Diagnostika dřevěných konstrukcí*. Kniha, IC ČKAIT, 2015. (v tisku)
- [13] Kloiber, M., Tippner, J., Hrivnák, J., Praus, L.: *Experimental verification of a new tool for wood mechanical resistance measurement*. In: Wood Research 57(3): 2012, Slovakia. ISSN: 1336-4561, pp. 383–398.
- [14] Kohout, J., Tobek, A., Muller, P.: *Tesařství – Tradice z pohledu dneška*. Grada, 1996, s. 256.
- [15] Kolář, T.: *Dendrochronologické datování krovu zámku čp. 1 na náměstí A. Jiráska v Lanškrouně*, 2015.
- [16] *Koncepce NPÚ na léta 2011-2015*. NPÚ, 2011. [cit. 31. 7. 2015] <<http://www.npu.cz/download/1318433442/koncepce-npu-2011-2015.pdf>>
- [17] Kunecký, J., Fajman, P., Hasníková, H., Kuklík, P., Kloiber, M., Sebera, V., Tippner, J.: *Celodřevěné plátové spoje pro opravy historických konstrukcí*. Metodika MK ČR, 2015.
- [18] Kunecký, J., Hasníková, H., Arciszewska-Kędzior, A., Stejskal, D.: *Funkční vzorek FVZ-DS1-2014 Celodřevěný plátový spoj se čtyřmi kolíky a šikmými čely*. 2014.
- [19] Kunecký, J., Hasníková, H., Arciszewska-Kędzior, A., Stejskal, D.: *Funkční vzorek FVZ-DS2-2014 Celodřevěný plátový spoj s jedním hmoždíkem a šikmými čely*. 2014.

- [20] Kunecký, J., Hasníková, H., Arciszewska-Kędzior, A., Stejskal, D.: *Funkční vzorek FVZ-DS3-2014 Celodřevěný plátový spoj se dvěma bmoždíky a šikmými čely*. 2014.
- [21] Kunecký, J., Hasníková, H., Arciszewska-Kędzior, A., Stejskal, D.: *Funkční vzorek FVZ-DS4-2014 Celodřevěný plátový spoj se třemi kolíky a šikmými čely*. 2014.
- [22] Kyncl, T.: *Dendrochronologické datování krovu a stropu kostela sv. Matouše v Červené Vodě*. Výzkumná zpráva č. 70-14, DendroLab Brno.
- [23] Macek, P.: *Standardní nedestruktivní stavebně historický průzkum*. Státní ústav památkové péče v Praze, Praha, 2001, s. 48.
- [24] Požgaj, A., Chovanec, D., Kurjatko, S., Babiak, M.: *Štruktúra a vlastnosti dreva*, Príroda Bratislava, 1997, s. 488.
- [25] Pume, D., Čermák, F.: *Průzkumy a opravy stavebních konstrukcí*, ARCH, Praha, 1993, s. 127.
- [26] *Principles for the preservation of historic timber structures*. Mexico, 1999. [cit. 31. 7. 2015] <<http://www.npu.cz/download/1198226060/elpubl071221icomos.pdf>>
- [27] Reinprecht, L.: *Ochrana dreva*. Technická univerzita vo Zvolene, Zvolen, 2008, s. 453.
- [28] Růžička, P.: *Trasologie tesařských seker – stopy po nástrojích, které vznikají při opracování dřeva při výrobě tesařských konstrukcí*, In: Svorník 3/2005, Krov a střecha, s. 5–30.
- [29] Ševců, O., Vinař, J., Pacáková, M.: *Metodika ochrany dřeva*, Státní ústav památkové péče v Praze, 2000, s. 67.
- [30] Tannert, T., Anthony, R., Kasal, B., Kloiber, M., Piazza, M., Riggio, M., Rinn, F., Widmann, R., Yamaguchi, N.: *Recommendation of RILEM TC 215-AST: In-situ assessment of structural timber using semi-destructive techniques*. In: Materials and Structures 47(5): 2014, ISSN: 1359-5997, pp. 767–785. DOI: 10.1617/s11527-013-0094-5.
- [31] Unger, A., Schniewind, A.R., Unger, W.: *Conservation of Wood Artifacts*. Springer-Verlag Berlin Heidelberg, 2001, s. 578.
- [32] Vinař, J.: *Historické krovky – Typologie, průzkum, opravy*. Grada, Praha, 2010, s. 448.
- [33] Zabaglia, N.: *Castelli e Ponti*. Roma, 1743.
- [34] ČSN ISO 13822: Zásady navrhování konstrukcí – Hodnocení existujících konstrukcí.
- [35] ČSN EN 338: Konstrukční dřevo – Třídy pevnosti. 2010.
- [36] ČSN 49 1109: Řezivo. Přidávky na sesychání řeziva jehličnatých dřevin.
- [37] ČSN EN 1313-1 Kulatina a řezivo – Dovolené odchylky a přednostní rozměry – Část 1: Jehličnaté řezivo.
- [38] ČSN EN 1611-1 Řezivo – Vizuální třídění jehličnatého řeziva – Část 1: Evropské smrky, jedle, borovice a douglasky.
- [39] ČSN EN 1927-1 (480064) Jehličnatá kulatina – Třídění podle jakosti – Část 1: Smrky a jedle.
- [40] ČSN 48 0203 Surové dříví. Kulatina. Třídění vad.
- [41] ČSN 48 0204 Surové dříví. Kulatina. Měření vad.
- [42] ČSN 48 0205 Surové dříví. Kulatina. Názvy a definice vad.

- [43] ČSN EN 14081-1 Dřevěné konstrukce – Konstrukční dřevo obdélníkového průřezu tříděné podle pevnosti – Část 1: Obecné požadavky.
- [44] ČSN EN 1310 (480206) Kulatina a řezivo – Metody měření vad.
- [45] ČSN EN 1311 (480207) Kulatina a řezivo – Metody měření biologického poškození.
- [46] ČSN 73 2810 Dřevěné stavební konstrukce. Provádění. 1993.
- [47] ČSN 73 2824-1 Třídění dřeva podle pevnosti - Část 1: Jehličnaté řezivo. 2015.

## PUBLIKACE PŘEDCHÁZEJÍCÍ PAMÁTKOVÉMU POSTUPU

- [48] Arciszewska-Kedzior, A., Kunecký, J., Hasníková, H., Sebera, V.: *Lapped scarf joint with inclined faces and wooden dowels: experimental and numerical analysis*. In: Engineering Structures, 94:2015, s. 1–8. ISSN 0141-0296.
- [49] Arciszewska-Kedzior, A., Kunecký, J., Hasníková, H.: *Mechanical response of a lap scarf joint with inclined faces and wooden dowels under combined loading*. SHATIS'15 Structural Health Assessment of Timber Structures (9. – 11.9.2015), Vroclav, Polsko.
- [50] Fajman, P., Máca, J., Kunecký, J.: *Joints in historical timber structures*. Structural Faults and Repair 2014 (8. – 10. 7. 2014), London, UK.
- [51] Fajman, P., Máca, J.: *The effect of key stiffness on forces in a scarf joint*. 9th International Conference on Engineering Computational Technology (2. – 5. 9. 2014), Neapol, IT.
- [52] Fajman, P.: *A scarf joint for reconstructions of historical structures*. 2nd International Conference of Structural and Physical Aspects of Civil Engineering (27. – 29. 11. 2013), Štrbské pleso, SR.
- [53] Fajman, P.: *Rozložení sil v plátovém spoji od ohybového momentu*. In: Stavební obzor, 4/2013, s. 101–104. ISSN 1210-4027.
- [54] Fajman, P.: *Vliv tubosti svorníku na síly v plátovém spoji*. In: Stavební obzor, 7,8/2014, s. 115–120. ISSN 1210-4027.
- [55] Fajman, P., Máca, J.: *Scarf joints with pins or keys and dovetails*. SHATIS'15 Structural Health Assessment of Timber Structures (9. – 11.9.2015), Vroclav, Polsko.
- [56] Hasníková, H., Kuklík, P.: *Various non-destructive methods for investigation of timber members from a historical structure*. In: Wood research, 59(3):2014, s. 411–420. ISSN 13364561.
- [57] Hasníková, H., Kunecký, J., Fajman, P.: *Celodřevěné tesařské spoje*. In: Stavebnictví, 1,2/2015, s. 12–15. ISSN 1802-2030.
- [58] Hrivnák, J., Kloiber, M., Reinprecht, L., Tippner, J.: *Skúmanie kvality a poškodenia konštrukčného ihličnatého dreva akustickými a mechanicko-odporovými metódami*. Technická univerzita vo Zvolene, s. 79, 2013. ISBN 978-80-228-2552-8.
- [59] Kloiber, M., Bláha, J., Kunecký, J., Hasníková, H., Tippner, J., Sebera, V.: *Navrhování celodřevěných spojů na příkladu opravy krovu kostela Nanebevzetí Panny Marie ve Vranově nad Dyjí*. In: Zprávy památkové péče, roč. 73, 2/2013, s. 132–139. ISSN 1210-5538.

- [60] Kloiber, M., Bláha, J., Václavík, F., Růžička, P., Kunecký, J.: *Modern diagnostic methods and traditional carpentry techniques used for the renovation of the White Tower belfry in Hradec Kralove*. SHATIS'15 Structural Health Assessment of Timber Structures (9. – 11.9.2015), Vroclav, Polsko.
- [61] Kuklík, P., Hasníková, H.: *Metody pro zjišťování spolehlivosti historických dřevěných konstrukcí*. In: T'ZB-info, 3/2013.
- [62] Kuklík, P., Hasníková, H.: *NDT metody použité při vyšetření stavu dřevěné střešní konstrukce Masarykova nádraží v Praze*. Dřevostavby 2013(27. – 28. 3. 2013), Volyně, ČR.
- [63] Kunecký, J., Arciszewska-Kędzior, A., Sebera, V., Hasníková, H.: *Mechanical performance of dovetail joint related to the global stiffness of timber roof structures*. In: Materials and Structures. ISSN 1871-6873 (Online).
- [64] Kunecký, J., Sebera, V., Hasníková, H., Arciszewska-Kędzior, A., Tippner, J., Kloiber, M.: *Experimental assessment of a full-scale lap scarf timber joint accompanied by a finite element analysis and digital image correlation*. In: Construction and Building Materials, 76:2015, s. 24-33. ISSN 0950-0618.
- [65] Kunecký, J., Sebera, V., Tippner, J., Kloiber, M.: *Numerical assessment of behaviour of a historical central European wooden joint with a dowel subjected to bending*. 9th International Conference on Structural Analysis of Historical Constructions (14. – 17. 10. 2014), Mexico City, Mexiko.
- [66] Kunecký, J., Sebera, V., Tippner, J., Hasníková, H., Kloiber, M., Arciszewska-Kędzior, A., Milch, J.: *Mechanical performance and contact zone of timber joint with oblique faces*. In: Acta Universitatis Agriculturae et Silviculturae Mendelianae Brunensis, roč. 63, 4/2015. s. 1153–1159. ISSN 1211–8516.
- [67] Kunecký, J., Hasníková, H., Fajman, P.: *Navrhování celodřevěných tesařských spojů*. In: Konstrukce, 4/2015, s. 105–108. ISSN 1213–8762.
- [68] Milch, J., Tippner, J., Brabec, M., Sebera, V.: *Experimental Verification of Numerical Model of Single and Double-Shear Dowel-Type Joints of Wood*. 57th International Convention of Society of Wood Science and Technology (23. – 27. 6. 2014), Zvolen, SR.
- [69] Šobra, K., Branco, J. M., Aranha, Ch. A.: *Application of the component method to traditional dovetail joints of timber trusses*. Materiais de Construção Sustentáveis (5. – 7. 3. 2014), Guimaraes, Portugalsko.
- [70] Šobra, K., Fajman, P., Máca, J.: *Experimentální a numerická analýza styku kulatiny pomocí překlátování*. In: Stavební obzor, 3/2013, s. 61–65. ISSN 1210-4027.
- [71] Šobra, K., Fajman, P.: *Influence of the design parameters on the response of the step skew joint with a key*. Engineering Mechanics 2013(13. – 16. 5. 2013), Svratka, ČR.
- [72] Šobra, K., Fajman, P.: *Utilization of splice skew joint with key in reconstruction of historical trusses*. WTA – Sanace a rekonstrukce staveb 2012 (6. – 7. 11. 2012), Brno, ČR.
- [73] Šobra, K., Branco, J. M., Fajman, P.: *Influence of the wood mechanical properties in the dovetail joint behavior*. REHAB 2015 2nd International Conference on Preservation, Maintenance and Rehabilitation of Historic Buildings and Structures (22. – 24.7.2015). Porto, Portugalsko.
- [74] Tippner, J., Milch, J., Sebera, V., Kunecký, J., Kloiber, M., Navrátil, M.: *Finite-element analysis of a historical truss reconstructed with a traditional allwooden joints*. 9th International Conference on Structural Analysis of Historical Constructions (14. – 17. 10. 2014), Mexico City, Mexiko.

# PŘÍLOHY

## A. Protokol o ověření v praxi

Připraveno samostatně.

## B. Smlouva o využití výsledků

Připraveno samostatně.

## C. Funkční vzorky

Připraveno samostatně.

Výkresovou dokumentaci pro výrobu funkčních vzorků navržených celodřevěných spojů poskytují řešitelé i na webových stránkách projektu <http://www.itam.cas.cz/spoje>.

## D. Tesařský terminologický slovník

Slovník je vztažen k technologii výroby nastavovacího spoje, další rozšířené názvosloví lze nalézt v knize [14].

### dřevěný kolík

spojovací prostředek vyrobený ze štípaného tvrdého dřeva, kulatého průřezu (Obr. 28)

### dřevěný hřeb (Holznagel)

spojovací prostředek vyrobený ze štípaného tvrdého dřeva, hranatého průřezu, který se zatluče do kulaté díry (Obr. 69)



Obr. 69 Dřevěný hřeb ve spoji (vlevo), dřevěné hřeby po vyjmutí ze spoje (vpravo)

### dřevěný hmoždík

spojovací prostředek hranatého průřezu, v nastavovacích plátech obvykle klínového tvaru (Obr. 47)

### dlátovka

nástroj na pomezí sekery a dláta, kterým se dřevo ubírá pouze tlakem ruky, používá se pro dočištění spojů nebo dopasování ploch (Obr. 70)

### poříz

hoblovací nástroj používaný pro sražení hrany a dopasování k oblině (Obr. 70)

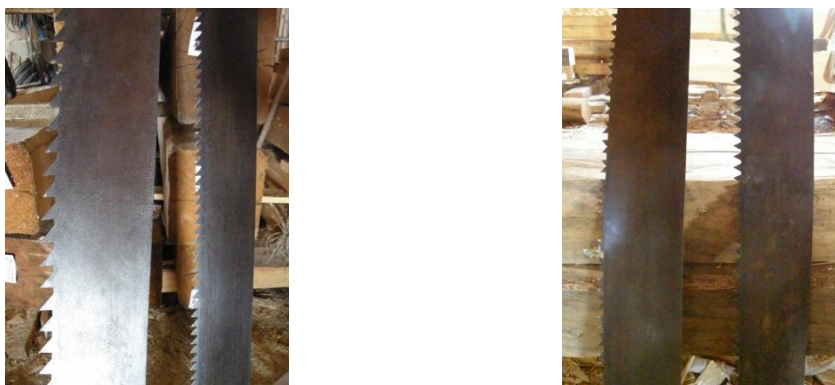


Obr. 70 Dlátovka (vlevo), poříž (vpravo)

### tažná dvoumužná pila

pilový plát s oboustrannou rukojetí ve dvou variantách:

- 1) pro podélné řezání plátu (rozmítání) je pilový plát opatřen nesouměrným tvarem zubu, pila řeže jenom na jednu stranu (Obr. 71),
- 2) pro příčné prořezávání spasovaných čel plátu je pilový plát opatřen souměrným tvarem zubu „A“ nebo „M“ (Obr. 71),



Obr. 71 Tažný plát pily pro podélné řezání (vlevo), tažný plát pily pro příčné řezání (vpravo)

### pila ocaska

jednomužná pila se širokým plátem pro přesné vedení v řezu (Obr. 42)

### pila děrovka

jednomužná pila s úzkým plátem pro řezy s omezeným místem, pro řez začínající v díře (Obr. 47)

### lesnická průměrka

nástroj sloužící k měření průměru stromů a kulatiny, průměrkou se měří s 0,5 cm přesností

### svěrka (tesařská, zámečnická)

pomůcka pro fixaci spasovaných plátů za účelem osazení spojovacích prostředků (Obr. 43)

### pokosník (šablony)

pomůcka pro značení příčných řezů pod úhlem (Obr. 72), mohou být pevné nebo stavitelné.

### značkovací šňůra s hlinkou (kolovrátek)

pomůcka pro značení linky, podle které probíhá opracování prvku (Obr. 72)



Obr. 72 Pokosník (vlevo), značkovací šňůra s blinkou (vpravo)

### Technologické kroky tesání:

#### vrubování

po vyznačení budoucí roviny značkovací šňůrou se hlatkou rozdělí odsekávaná krajina na kulatině příčnými záseky (vruby) na kratší podélné úseky, které usnadní následné hrubování (Obr. 73)

#### hrubování

odštípání (odsekání) přebytečného dřeva nahrubo hlatkou, tak aby následné lícování bylo co nejméně namáhavé (Obr. 73)



Obr. 73 Vrubování (vlevo) [28], hrubování (vpravo)

#### lícování

samotné tesání (začišťovací operace), provádí se sekerou širočinou; u menších průměrů kulatiny a zároveň malého úběru krajiny může být upuštěno od hrubování; teprve, když je dřevo opracováno tak, že zbývá odstranit už jen slabou vrstvu (od 5 do 20 mm), začne tesař lícovat – tj. opracovávat líci podle vyznačené linky načisto (Obr. 74)

#### reakční dřevo

Reakčním dřevem rozumíme změny ve struktuře dřeva vyvolané mechanickými vlivy při růstu stromu, tj. při tvorbě dřeva. Reakční dřevo v jehličnanech se označuje termínem *tlakové dřevo* (Obr. 74) neboli *keřmenitost* (projevuje se zvýšením podílu letního dřeva v letokruzích a změnou barvy - tmavší půlměsíce na příčném řezu). Reakční dřevo ve dřevě listnáčů se nazývá *tabové dřevo* (makroskopicky se jeví jako lesklá bílá plocha na příčném řezu a jako světlejší drsnější pás na podélném řezu).





*Obr. 74 Lícování (vlevo), tlakové dřevo smrku (vpravo)*

## **E. Kontaktní informace**

V případě potřeby je možné kontaktovat autory e-mailem na adrese: [spoje@itam.cas.cz](mailto:spoje@itam.cas.cz) .

Autoři postupu uvítají, pokud na tuto adresu budou zaslány informace či případná fotografická dokumentace realizací, dále jakékoli postřehy, zkušenosti ohledně dlouhodobého chování spoje v konstrukci apod. Reference o těchto aplikacích mohou sloužit jako zpětná vazba a podněty k dalším vylepšením spojů.