



národní  
úložiště  
šedé  
literatury

**Metodika sledování a hodnocení světelných parametrů a biologických indikátorů  
vnitřního prostředí depozitářů a expozic; certifikovaná metodika**

Juliš, Karel; Valach, Jaroslav; Frankl, Jiří; Štefcová, Petra; Pech, Michal; Kotyk, Michael  
2015

Dostupný z <http://www.nusl.cz/ntk/nusl-203212>

Dílo je chráněno podle autorského zákona č. 121/2000 Sb.

Tento dokument byl stažen z Národního úložiště šedé literatury (NUŠL).

Datum stažení: 23.04.2024

Další dokumenty můžete najít prostřednictvím vyhledávacího rozhraní [nusl.cz](http://nusl.cz) .

# **METODIKA SLEDOVÁNÍ A HODNOCENÍ SVĚTELNÝCH PARAMETRŮ A BIOLOGICKÝCH INDIKÁTORŮ VNITŘNÍHO PROSTŘEDÍ DEPOZITÁŘŮ A EXPOZIC**

Ing. Karel Juliš<sup>1</sup>, Ing. Jaroslav Valach, PhD.<sup>1</sup>, Ing. Jiří Frankl, PhD<sup>1</sup>.

Ing. Petra Štefcová, CSc.<sup>2</sup>, Ing. Michal Pech<sup>2</sup>, Mgr. Michael Kotyk<sup>2</sup>

Ústav teoretické a aplikované mechaniky AV ČR, v.v.i.<sup>1</sup>

Národní muzeum<sup>2</sup>

Praha, 15. května 2015

Petra Štefcová  
zodpovědný řešitel  
příjemce - koordinátora

## Obsah

1.	Cíl metodiky .....	3
2.	Popis metodiky.....	4
2.1	Úvod.....	4
2.2	Senzory na detekci lezoucího a polétavého hmyzu .....	8
2.2.1	Senzor pro detekci lezoucího hmyzu .....	11
2.2.2	Senzor pro detekci polétavého hmyzu .....	13
2.2.3	Senzor pro měření úrovně osvětlení .....	14
2.3	Hodnocení výstupů z bio- a foto- senzorů.....	17
3.	Novost postupů (srovnání).....	20
4.	Uplatnění metodiky.....	21
5.	Seznam publikací předcházejících metodice.....	21
6.	Seznam použité literatury.....	22
7.	Souhrn .....	25
8.	Poděkování .....	25
9.	Použité pojmy a zkratky .....	26
10.	Příloha - výběr fotodokumentace z uskutečněných aplikací .....	29

Předkládaná metodika je jedním z výstupů řešení třetího cíle projektu NAKI (identifikační kód DF 12P01OVV027) „**Jednotný modulární systém dálkového on-line sledování environmentálních charakteristik depozitářů a expozic**“, financovaného Ministerstvem kultury České republiky na základě smlouvy č. 27/2012 OVV. Řešiteli tohoto konsorciálního projektu jsou Národní muzeum a Ústav teoretické a aplikované mechaniky AV ČR, koordinujícím řešitelem je Národní muzeum. Metodika vznikala v úzké interdisciplinární spolupráci obou řešitelských pracovišť.

#### **Oponenti:**

Mgr. Antonín Šimčík, Národní zemědělské muzeum  
doc. ak. soch. Petr Kuthan, Národní galerie v Praze

#### **Anotace**

Metodika sledování a hodnocení světelných parametrů a biologických indikátorů vnitřního prostředí depozitářů a expozic je výstupem řešení třetího cíle projektu, s velmi úzkou vazbou na řešení cíle číslo 1 (vývoj a sestavení hardwarové platformy modulárního systému dálkového sledování měřených dat). Popisuje základní prvky a architekturu hardware a software použitého při vývoji a konstrukci měřicího systému pro měření, sledování a hodnocení světelných parametrů a biologických indikátorů vnitřního prostředí depozitářů a expozic.

#### **Klíčová slova**

Světelné parametry, biologické indikátory, vnitřní prostředí depozitářů a expozic, modulární systém, hardware, software

*Light parameters, biological indicators, internal environment of depositories and expositions, modular system, hardware, software*

## **1. Cíl metodiky**

Cílem metodiky je popis základních prvků a struktury hardware a software, použitého při realizaci měřicího systému navrženého v rámci řešeného projektu jako ucelený soubor nástrojů pro on-line měření, sledování a hodnocení „biologických“ indikátorů a světelných parametrů ve vnitřním prostředí depozitářů a expozic muzeí, galerií a dalších institucí obdobného typu.

Uvedený soubor relativně dobře dostupných nástrojů řeší monitorovací, hodnotící a dohledové činnosti nad předměty kulturního dědictví deponovanými/vystavovanými i v objektech vzdálených několik desítek kilometrů od centrálního pracoviště příjmu a zpracování dat; funkčnost nástrojů byla ověřena při dlouhodobém provozu několika prototypů bio- a foto- senzorů v reálných podmínkách depozitářů/expozic různých objektů Národního muzea.

## 2. Popis metodiky

### 2.1. Úvod

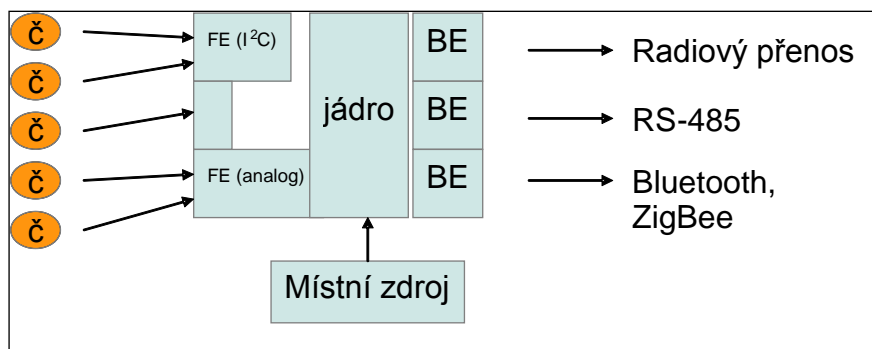
Předkládaná „Metodika sledování a hodnocení světelných parametrů a biologických indikátorů vnitřního prostředí depozitářů a expozic“ je jedním z dílčích výstupů projektu, řešeného s cílem vytvořit soubor nástrojů umožňujících komplexní přístup k preventivní péči o předměty kulturního dědictví.

Cenově dostupné univerzálně použitelné řešení (tj. integrovaný a současně modulární systém dálkového monitoringu předmětů kulturního dědictví prostřednictvím on-line záznamu environmentálních charakteristik depozitářů a expozic situovaných v památkových objektech, muzeích, galeriích, archivech nebo knihovnách) je určeno kurátorům, správcům sbírek nebo správcům objektů.

Monitorovací systém je koncipován jako vícevrstvý; každá vrstva je optimalizována nejen z hlediska charakteristické role v celém systému, ale např. i z hlediska energetického. Celý systém lze rozčlenit do následujících tří vrstev:

1. vrstva: čidla a komunikační čidel;
2. vrstva: koncentrátory komunikace, komunikační interface;
3. vrstva: serverové zázemí.

**První vrstva systému**, tvořená **čidly a komunikačními čidly**, je základní v celém **řetězci sběru a zpracování dat**; jedná se o vlastní čidla snímání veličin (např. teploty, relativní vlhkosti, atmosférického tlaku, intenzity osvětlení viditelným a UV světlem, rozdílového tlaku, pro monitoring přítomnosti lezoucího a polétavého hmyzu aj.).



Obr. 1: Schéma struktury komunikačního čidla (první vrstva systému)

Výstupní údaje těchto čidel jsou zpracovávány systémem s jednočipovým mikropočítačem, jehož vlastnosti jsou optimalizovány z hlediska spotřeby pro zajištění dlouhodobého autonomního chodu (až jeden rok); střední příkon takového komunikačního čidla může být i v řádu stovek mikrowattů (v případě delší periody snímání měřených hodnot, typicky 5 minut). Tato

vstupní část komunikátoru čidel je softwarově řešena jako soubor modulů pro snímání dat pomocí:

- analogového rozhraní s rozlišovací schopností 10bitů, 5 kanálů;
- I2C rozhraní, i vícenásobného;
- SPI rozhraní;
- Dallas 1-wire rozhraní.

Tato část SW vybavení komunikátorů čidel se nazývá **frontend moduly**.

Druhou, neméně důležitou částí softwarového vybavení komunikátorů čidel je soubor **backend modulů**, zajišťující naopak komunikaci komunikátorů čidel vůči nadřizené vrstvě, tedy vůči druhé vrstvě. Zde je opět volena vazba na nejobvyklejší vhodná komunikační média, tedy na

- rádiový přenos charakteru SRD (short range device), protokolem VirtualWire v pásmu 433MHz;
- rádiový přenos charakteru SRD (short range device), protokolem VirtualWire v pásmu 868MHz;
- sběrnicí RS-485 s ASCII přenosem a volitelnou rychlostí;
- pro speciální případy RS-232 s ASCII přenosem a volitelnou rychlostí;
- USB;
- v současné době je ve zkušebním režimu Bluetooth, ZigBee.

Spolupráci *frontend* a *backend* modulů zajišťuje softwarové jádro komunikátoru, které kromě přenosu dat z *frontend* do *backend* modulů řídí i správu spotřeby, časování chodu komunikátoru, autodiagnostiku, telemetrii zdrojů a řadu dalších funkcí.

Komunikátory jsou vytvořeny na platformě jednočipových procesorů s optimalizovanou spotřebou (Atmel PicoPower) a jsou napájeny z primárních zdrojů (alkalické baterie). Jsou však konstruovány tak, aby bylo možné použít i napájení ze sekundárních zdrojů (akumulátory), z elektrovedné sítě či z různých alternativních zdrojů (např. fotovoltaika, větrná turbína apod.).

**Druhou vrstvu** tvoří tzv. **koncentrátory komunikace**, které jsou určeny ke sběru dat z komunikátorů čidel (1. vrstva), k jejich základnímu zpracování, případnému místnímu uložení a odeslání do serverového zázemí (3. vrstva). Struktura jejich software je opět modulární, obdobně sestavená z odpovídajících **frontend** a **backend bloků**, jejichž služeb využívá jádro systému koncentrátoru. *Frontend* bloky zahrnují komunikační bloky pro:

- rádiový přenos charakteru SRD (short range device), protokolem VirtualWire v pásmu 433MHz;

- rádiový přenos charakteru SRD (short range device), protokolem VirtualWire v pásmu 868MHz;
- sběrnici RS-485 s ASCII přenosem a volitelnou rychlostí;
- pro speciální případy RS-232 s ASCII přenosem a volitelnou rychlostí;
- USB;
- ve zkušebním režimu je v současné době Bluetooth, ZigBee,

tedy stejné, jako jsou k dispozici *backend* bloky komunikátorů čidel. Uživateli toto řešení dává naprostou svobodu volby přenosového média mezi komunikátory a koncentrátory, tedy mezi vrstvami 1 a 2.

Speciálním *frontend* blokem koncentrátoru je

- *frontend* přímého připojení čidel,

tedy blok, umožňující využít (spolu s odpovídajícím hardware) **koncentrátor komunikace přímo i jako komunikátor čidel**, který lze v těchto případech ušetřit.

Po stránce hardware jsou koncentrátory komunikace založeny na plnohodnotné architektuře x86 jednodeskového provedení, typicky jednodeskové řídicí počítače ALIX firmy PC Engines. Postupem času byl ověřen i přechod na aplikační desky RaspberryPi s procesory řady ARM, které disponují vyšším výpočetním výkonem a mají i příznivější pořizovací cenu. Díky použití této platformy a operačního systému Linux je zde (z hlediska této aplikace) k dispozici značný výpočetní výkon, postačující hromadná paměť (na desku lze instalovat až 8GB paměti CompactFlash) a je možné bezproblémové připojení vnějších vysokokapacitních úložišť prostřednictvím USB, případně úložišť síťových prostřednictvím rozhraní Ethernet 100TX nebo IEEE802.11a/b/g.

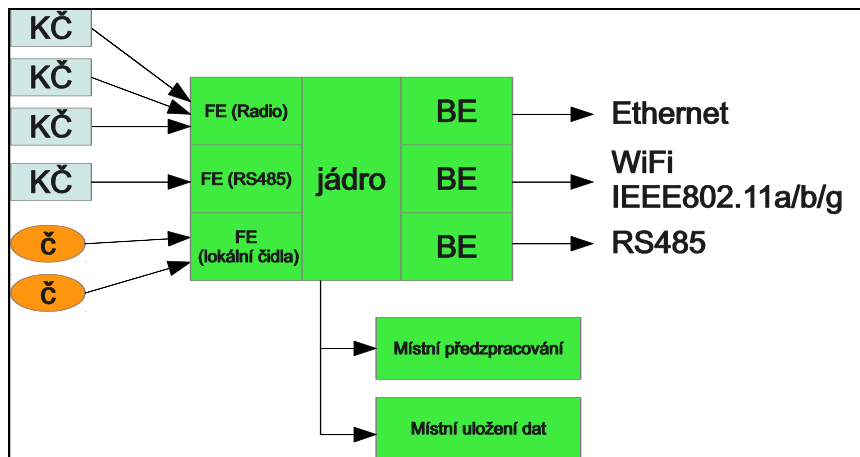
*Backendy* software pro koncentrátory tak zahrnují:

- komunikační *backendy*
  - modul komunikace po Ethernetu s podporou SSL a IEEE802.1q;
  - modul komunikace po WiFi (IEEE802.11a/b/g);
  - modul sériové komunikace (RS-232, RS-485);
  - přenos přes GSM/GPRS a vyšší (v přípravě);
- datové *backendy*
  - modul lokálního ukládání dat;
  - modul lokálního ukládání dat na blízké vnější zařízení přes USB (externí přenosný disk, flash paměť);
  - modul vzdáleného ukládání dat s podporou:

- prostého textu na TCP/IP socketu
- MySQL
- HTTP, HTTPS přenosu pomocí HTML
- volně definovatelného XML.

Operační jádro koncentrátorů komunikace je napsáno v jazyce Perl a je díky své modularitě a otevřené architektuře snadno rozšiřitelné i nestandardními moduly, které lze tvořit opět jak v jazyce Perl, tak, díky otevřené a přehledné meziprocesové komunikaci Linuxu, i v libovolném jiném programovacím jazyce či prostředí (typicky Python, C++).

U koncentrátorů je předpokládáno primární napájení z elektrovedné sítě; díky energetické úspornosti použité hardwarové platformy je možno použít i alternativní zdroje ve vhodné kombinaci se sekundárními akumulátory energie (např. fotovoltaiku, větrný generátor), případně koncentrátor napájet dálkově a to vzhledem k plné kompatibilitě s IEEE802.3af - Power over Ethernet.



Obr.2: Schéma struktury koncentrátoru komunikace (druhá vrstva systému)

**Třetí vrstvu** tvoří **serverové zázemí projektu**, které je místem shromažďování a zpracování informací z koncentrátorů komunikace. Zde je předpoklad prakticky výhradního připojení přes TCP/IP síť, ať už datovými okruhy, nebo prostřednictvím GSM/GPRS.

Jedná se o servery s dostatečným výpočetním výkonem, softwarově založené na architektuře LAMP (Linux/Apache/MySQL/PHP). Tato architektura je opět volena nejen pro svoji spolehlivost, ale především proto, že poskytuje otevřená rozhraní jednotlivých aplikačních komponent. V praxi se totiž často lze setkat s tím, že v cílových prostorách nasazení systémů je již nějaký měřicí systém nasazen; je však takřka pravidlem, že komerční systémy pro snímání či řízení environmentálních veličin pracují s uzavřenými a nepublikovanými formáty dat, takže následné využití dat z těchto systémů je velmi obtížné či spíše vyloučené. **Vzhledem k tomu, že v tomto systému je naopak počítáno se sběrem a agregací i jiných dat nežli dat z vlastního systému, je zde striktně dodržen systém otevřených a snadno**



**laditelných datových formátů, zajišťující do budoucna (alespoň jednostranně) maximální datovou kompatibilitu a otevřenost.**

Kromě úlohy sběru a shromažďování dat musí být server schopen zajišťovat i automatizovanou analýzu a expertní zpracování získaných dat (spolupráce s hotovými matematickými podpůrnými systémy, např. Ansys či Matlab, s odpovídajícími aplikačními toolkity).

Pro potřeby projektu byl pořízen a nainstalován odpovídající server, který byl umístěn v budově ÚTAM AV ČR v Praze. Zároveň s tím bylo zprovozněno online zálohování dat na geograficky vzdáleném serveru (Centrum Excellence Telč), čímž byl garantován vysoký stupeň ochrany získaných dat před ztrátou či poškozením.

V souladu s navrženou **strukturou hardwarových prvků** byly rovněž navrženy jednotlivé (konkrétní) hardwarové komponenty. Při návrhu bylo důsledně sledováno **kritérium modularity, kompatibility a záměnnosti**. V návrhu jsou proto užita **jednotná, standardní rozhraní a otevřené informační protokoly**, dovolující jak bezproblémovou kombinaci komponent, tak i snadné vyhledávání případných komunikačních problémů.

## **2.2 Senzory na detekci lezoucího a polétavého hmyzu**

V oblasti preventivní péče o předměty kulturního dědictví je v současné době již relativně rozšířené měření klimatických parametrů (teplota, relativní vlhkost); na trhu je mnoho komerčně vyráběných přístrojů (převážně dataloggerů), které tato měření umožňují. Významně složitější je však situace v oblasti **ochrany předmětů kulturního dědictví před nebezpečím biologického poškození**.

Je zřejmé, že nejjednodušší, nejlevnější a současně i nejefektivnější metodou ochrany před nebezpečím biologického poškození předmětů kulturního dědictví je – stejně jako i v mnoha dalších oborech a odvětvích – **prevence**, jejímž základem je provádění průběžného monitoringu všech výstavních a úložných prostor na výskyt lezoucího i polétavého hmyzu.

Mezi „preventivní“ metody ochrany před nebezpečím biologického poškození jsou řazeny i metody, využívající dezinfekci depozitárních a výstavních prostor pomocí širokého spektra metod i prostředků; preventivní metodou v pravém slova smyslu je však zejména metoda IPM (Integrated Pest Management, [Štefcová, 2010, 2012]).

Jednou z nejčastěji využívaných modifikací metody IPM je sledování výskytu škůdců pomocí **různých pastí a lapačů** (vč. lepových pastí), které mohou být zaměřeny na jeden nebo více druhů hmyzu, lezoucího i polétavého.

Pasti jsou často kombinovány s použitím **feromonových či potravních atraktantů**, účinně zaměřených na vybrané druhy hmyzu (feromony jsou přírodní chemické látky; původně byly identifikovány u hmyzu, později byly obdobné chemické „komunikační“ prostředky

detekovány u mnoha dalších skupin organismů vč. savců). S masivnější aplikací feromonů se však lze setkat zatím pouze v lesním hospodářství [Kapitola 2005].

Základem integrované ochrany proti biologickým škůdcům je proto **pravidelný monitoring a včasná detekce škůdců**. Většina v současnosti používaných lapačů je však určena pro jeden druh biologického škůdce; existující široké spektrum potenciálních biologických škůdců by vyžadovalo používání několika různých druhů lapačů rozmístěných v jedné místnosti/objektu.

Tento nedostatek částečně eliminuje použití **lapačů s multikomponentní návnadou**, obsahující kombinaci feromonů na více druhů biologických škůdců. Primárně je však toto zařízení určeno pro monitoring skladištních škůdců [Stejskal 2011].

Nejstarší a nejdostupnější formou praktické ochrany mnoha komodit před nebezpečím napadení biologickými škůdci byla a je ochrana pomocí tzv. „**bioagens**“; biologické potírání nejrůznějších škůdců je ostatně známo odjakživa. Používání „bioagens“ je jednou z alternativ k ostatním způsobům ochrany; uplatňuje se jak ve skleníkovém hospodářství, tak v ovocnářství, lesním hospodářství a polních kulturách.

Jako doplňková metoda je však biologická ochrana v současné době využívána již i v oblasti **preventivní ochrany předmětů kulturního dědictví** [Morelli 2013].

Obecně lze „bioagens“ definovat jako živé organismy (viry, bakterie, houby nebo živočichy povahy živých parazitů, parazitoidů nebo predátorů mimo obratlovce) působící cíleně na konkrétní druh škůdců a poskytované uživateli ve formě výrobku k použití proti škodlivým organismům na rostlinách nebo rostlinných produktech [zákon č. 326/2004 Sb., o rostlinolékařské péči a o změně některých souvisejících zákonů, § 54]. Při jejich používání je však vždy nutné mít na zřeteli udržení stability ekosystému.

K nejdéle využívaným biologickým prostředkům (bioagens) patří prostředky na bázi parazitoidů, např. parazitoid rodu *Trichogramma* (řád blanokřídlí /Hymenoptera/, čeleď Trichogrammatiade). Drobněnky rodu *Trichogramma* patří mezi nejmenší hmyz; různé druhy drobněnek jsou známy v celém světě. Z praxe jsou známy aplikace proti celé řadě škodlivých motýlů a můr; např. proti **molům** (škůdce sbírkových předmětů – textilie) je využívána drobná vosička ***Trichogramma evanescens*** [Biologische Beratung]. Vosička klade svá vajíčka do vajíček škůdců; vajíčka molů jsou tak usmrcena a po několika dnech se vylíhnou mladé drobněnky. Uvedený proces probíhá až do fáze vyhubení molů; vzhledem k tomu, že drobněnky se mohou rozmnožovat výlučně prostřednictvím cizích vajíček, pak nejsou-li k dispozici další vajíčka molů, nepřežijí ani drobněnky. *Trichogramma evanescens* je v Evropě domácím druhem hmyzu; za pokojové teploty se dožívá cca 6 dnů.

Pro aplikaci v obytných a jiných prostorách (depozitářích) je toto „bioagens“ k dispozici jako komerčně vyráběný přípravek ve formě tzv. karet s definovanou objemovou účinností a životností. Aby byla efektivita použití maximální, je žádoucí používat karty po dobu 9 týdnů. Karty se nesmí otevírat (snížení účinnosti).

Stejně jako v případě feromonů (viz výše) je i v případě „bioagens“ nevýhodou malá univerzálnost (většinou konkrétní bioagens vs. konkrétní škůdce); ochrana před celým spektrem potenciálních biologických škůdců předmětů kulturního dědictví by vyžadovala aplikaci více druhů parazitoidů, kterými jsou nejčastěji různé druhy parazitického blanokřídlého hmyzu.

**Polétavý hmyz** je možné lákat i pomocí **osvětlení pasti zdrojem viditelného nebo ultrafialového světla**. Počet a druh zachycených jedinců musí být pravidelně zaznamenán odborným personálem. Jistou nevýhodou je, že pasti obvykle nezachytí výskyt larev, které však působí největší škody. Náhlé zvýšení výskytu dospělých jedinců proto může souviset s rozsáhlým napadením sbírkových předmětů; je proto nutné zachytit toto stadium co nejdříve.

**Pohyb hmyzu** je možné sledovat celou řadou specializovaných metod, např. **videografií, termografií, pomocí radaru, sonaru, měřením akustické emise** apod. [Reynolds 2002]. Množství zachycených jedinců lze určit relativně jednoduše na základě zjištěných změn hmotnosti pastí; jde však o poměrně citlivé zařízení, které není selektivní [Ho 1997]. Nejsnáze je možné stav lepopových pastí vzdáleně sledovat pomocí **optických metod**, např. pravidelným snímáním pasti kamerou a odesíláním snímků na centrální server, kde jsou získaná data vyhodnocena [Lopéz 2012, Hobbs 1993].

Se systémy automatického sledování škůdců jsou však zatím zkušenosti zejména při ochraně uskladněných zemědělských plodin. Získaná data mohou být vyhodnocena ručně, podobně jako při kontrole pastí „in situ“, výhodnější je však využít možností automatického zpracování obrazu. Specializovaný software umožňuje z obrazových dat získat počet zachycených jedinců, pro zvýšení přesnosti je vhodné do zpracování začlenit kritéria pro filtrování dat, např. pro vyloučení nečistot nebo neškodných druhů hmyzu [Fukatsu 2011]. Při snímání kamerou s vyšším rozlišením a s použitím složitějších algoritmů lze zachycený hmyz třídít i na jednotlivé druhy podle velikosti, tvaru, barev apod. [Wang 2012, Guarnieri 2011, YANG 2010]. Pro zpřesnění druhové identifikace byly vyvinuty systémy, kdy je hmyz (na průhledné podložce) snímán současně dvěma kamerami (z horní i spodní strany). Cíleným nastavením parametrů zpracování se lze dopracovat k vysoké přesnosti identifikace hmyzu (více než 97% správně určených jedinců) [Yao 2012]. Ze záznamu pomocí videokamery je možné studovat i charakteristický pohyb hmyzu, rovněž využitelný pro druhovou identifikaci [Noldus 2002].

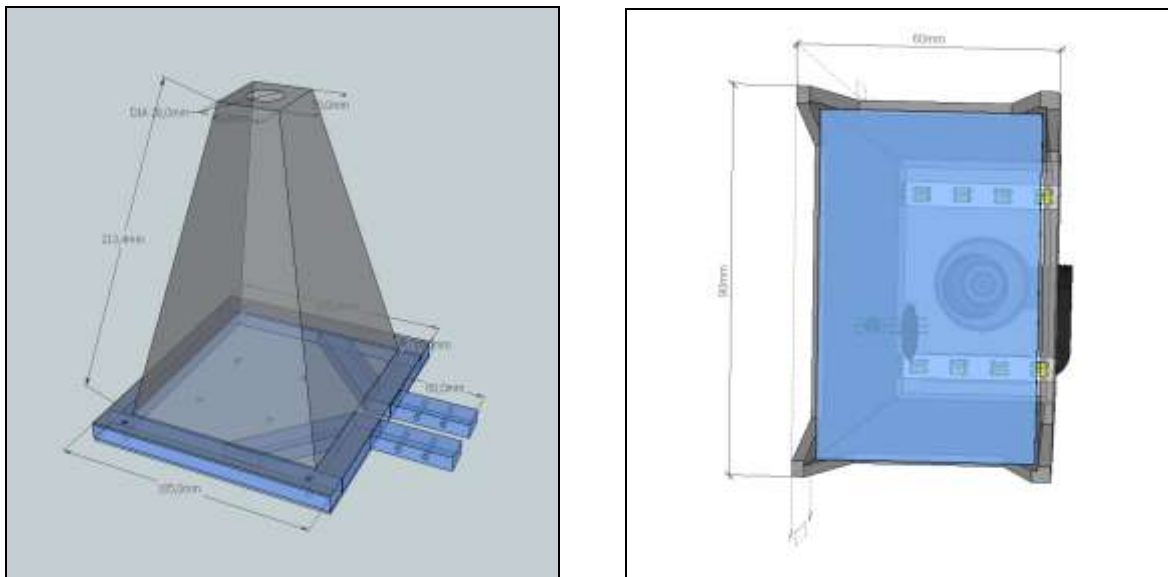
Jednou z mála metod, kterými je možné **monitorovat aktivitu hmyzu v larválním stadiu** uvnitř napadených předmětů je **měření akustické emise** (při pohybu či požívání potravy) [Dunegan 2005]. Uvedenou metodou lze zachytit např. i charakteristické zvukové signály, vydávané některými druhy termitů [Gonzalez 2005]. Měření se nejčastěji provádí pomocí seismického akcelerometru připevněného na sledovaný předmět. Tímto způsobem byla sledována např. aktivita larev tesaříka krovového [Krajewski 2012]; v jiné studii byla měřením akustické emise prokázána silná závislost aktivity larev tesaříka na okolní teplotě (při poklesu teploty pod 10°C dojde k výraznému omezení aktivity tesaříka) [Creemers 2013].

Zvukové projevy hmyzu je rovněž možné nahrávat pomocí citlivých **mikrofonů**; senzory pak mohou zvuk snímat z většího prostoru (sledování hmyzích škůdců v obilných sýpkách a v půdě pomocí několika citlivých mikrofonů) [Hagstrum 1996, Mankin 2002].

Ověření funkčnosti **vlastních, řešiteli projektu navržených a konstruovaných biosenzorů** bylo provedeno se šváby (lezoucí hmyz) a moly (polétavý hmyz), jejichž škodlivost pro předměty kulturního dědictví je prokázána (švábi: škodí vlně, kůži, papíru, knihám; mol šatní: napadá vlněné látky, peří, textilie obecně, vycpaniny, sbírky hmyzu; mol čalounový: napadá vlněné látky, kožešiny, peří, čalounění a mol kožešinový napadá kožešiny, peří atp.).

### 2.2.1 Senzor pro detekci lezoucího hmyzu

Prototyp zařízení **pro detekci lezoucího hmyzu** byl navržen na principu uzavřené komůrky s jedním vstupem, vybaveným optickou dvojitou závorou, zabudovaným osvětlením a vlastním snímačem – kamerou (schéma viz obr. 3).



a) čelní pohled

b) pohled zespoda

Obr. 3: Schéma prototypu zařízení pro detekci lezoucího hmyzu

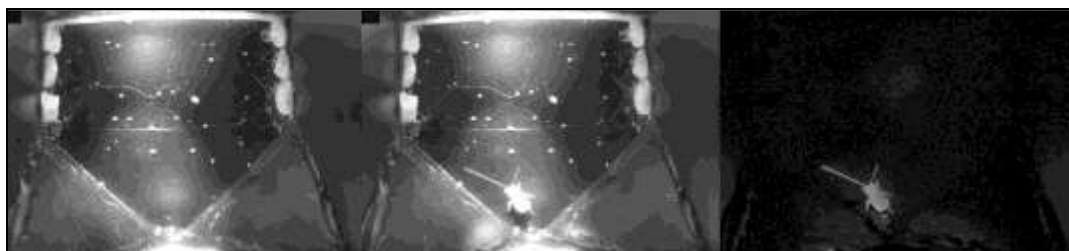
Jako návnada může být použita potrava nebo feromonové lákadlo umístěné v komůrce. Po průchodu hmyzu závorou je aktivováno osvětlení (bílé nebo IR) a záznamové zařízení (kamera). Přenos obrazu je řešen bezdrátově na vzdálené úložiště přístupné přes webové rozhraní. Kameru lze nastavit i pro časosběrné snímání nezávislé na elektronické závoře; snímky jsou pořizovány v pravidelných intervalech.

Úvodní experiment (ověření funkce zařízení a přenosu dat) byl proveden v částečně zatemněném teráriu o rozměrech cca 180 x 50 x 60 cm (délka x šířka x výška), které bylo vybaveno úkrytem a napáječkou. Do terária byl umístěn snímač s potravní návnadou (umístěnou v komůrce snímače) a cca 20 až 30 kusů švábů. Experiment byl postupně

prováděn se třemi druhy švábů: *Periplaneta americana* [Linnaeus, 1758], *Nauphoeta cinerea* [Olivier, 1789] a *Blaptica dubia* [Serville, 1839].

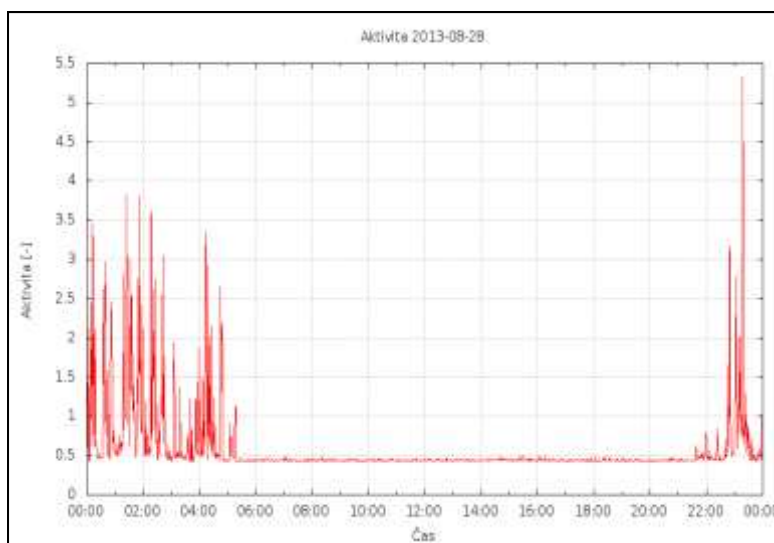
Snímací zařízení bylo uvedeno do provozu v časosběrném režimu. Po několikadenní „ověřovací“ fázi, v níž si hmyz zvykal na nové prostředí, byla zaznamenána i první „návštěva“ ve snímací komoře (obr. 4). V průběhu dalších dnů došlo k ustálení určitého, téměř pravidelného režimu; hmyz se vydával za potravou pravidelně (obvykle mezi 23. hodinou noční až 5. hodinou ranní, obr. 5), většinou několik jedinců za noc. Záznamové zařízení fungovalo dle očekávání; byly zaznamenány průchody elektronickou závorou, na pořizovaných snímcích byl jasně patrný hmyz, bylo možné odlišit jedince, stanovit dobu pobytu ve snímací komůrce i určit velikost jedinců.

V průběhu experimentu bylo odzkoušeno několik variant přisvícení komůrky s ohledem na kvalitu obrazu, případnou světloplachost hmyzu i různé způsoby přenosu a uložení získaných dat. Zařízení bylo následně testováno i s dalšími druhy lezoucího hmyzu (např. rodu *Dermestes* – kožojed, v „laboratorním“ prostředí a „in-situ“ – depozitáře, expozice).



Obr. 4: Detekce změn (pohybu) v detekční komoře lezoucího hmyzu

Pomocí dalších funkcí image processingu bylo možné kvantifikovat míru takto detekovaných změn, například v denním cyklu a získat tak přehled o denní aktivitě lezoucího hmyzu (zpracováno 1440 snímků za jeden den, tj. krok 1 minuta).



Obr. 5: Ukázka výstupu obrazové analýzy– grafický záznam aktivity lezoucího hmyzu v průběhu dne

Takto kvantifikovaná data lze již velmi snadno využít k automatizovanému dohledu nad aktivitou lezoucího hmyzu a případnému vyhodnocení alarmových stavů (např. prudký nárůst aktivity). V grafu na obr. 5 je rovněž patrný „základní šum“ výpočtu diferencí, daný JPEG kompresí obrazové informace před zpracováním. Tato základní hladina šumu je ale prakticky konstantní a vhodnou volbou prahové úrovně vyhodnocení lze prakticky vyloučit falešná rozpoznání.

Experimenty probíhající s prvním prototypem zařízení pro detekci lezoucího hmyzu prokázaly účinnost tohoto čidla pro detekci přítomnosti hmyzu (a to i vzhledem ke kvalitní detekci i v pozdější fázi experimentu, kdy byl vnitřek „komůrky“ znečištěn exkrementy švábů). Z grafů dokumentujících denní aktivitu švábů byla zřejmá pozvolná habitace švábů i tendence k výraznější aktivitě v nočních hodinách.

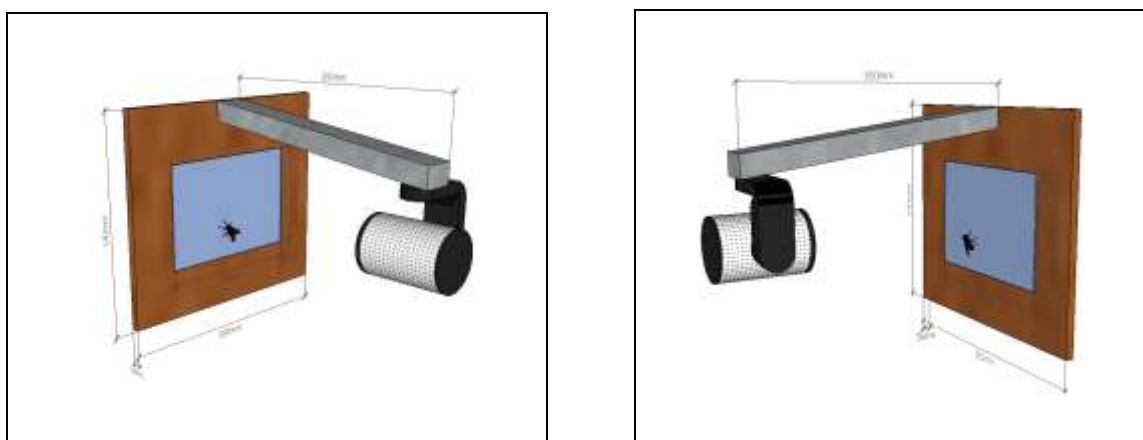
Výhodou navrženého a realizovaného řešení je tedy nejen možnost permanentního monitoringu i ve vzdálených lokalitách s okamžitou indikací přítomnosti škůdců, ale i průběžná kontrola stavu návnad, kterou mohou např. z důvodu zaprášení ztratit lepivost nebo atraktivitu pro hmyz a vykazovat falešně negativní signál.

### 2.2.2 Senzor pro detekci polétavého hmyzu

Jedná se o zařízení (čidla) pro detekci přítomnosti „**polétavého**“ hmyzu (např. rodu *Trineola* – mol). Přístup k vývoji tohoto typu čidla byl vymezen dvěma základními cíli:

- selektivita pro určitý druh polétavého hmyzu
- nízká cena (předpoklad širšího využití v prostředí depozitářů a expozic).

Oba tyto cíle se podařilo skloubit realizací čidla, určeného k modulům třetí vrstvy (viz schéma na obr. 6).



Obr. 6: Schematické vyobrazení prototypu zařízení pro detekci polétavého hmyzu

V čidlech je využito **feromonového lepidivého pásu**; volbou feromonu lze dosáhnout selektivity pro daný druh polétavého hmyzu. Zároveň bylo experimentálně zjištěno, že pro snímání obrazové informace je dostačující i poměrně levná a snadno dostupná USB „webkamera“. **Jedinou, současně však nutnou podmínkou je výběr kamery dle použité optiky; ta musí vykazovat minimální standard kvality a disponovat možností ručního zaostření na blízkou předlohu.**

Konstrukční řešení prototypu snímače na indikaci **přítomnosti polétavého hmyzu** má dvě zásadní výhody: **vyměnitelnost lepové destičky** (cílená volba detekce konkrétního hmyzího škůdce, tj. selektivita zvoleného atraktantu) a **detekovatelnost konce „životnosti“ návnady** (do obrazového pole monitorující kamery je možné umístit prvky indikující blízkost konce životnosti).

Snímky z tohoto senzoru opět procházejí obdobnými programy založenými na analýze obrazu jako v případě detekce lezoucího hmyzu. Vzhledem k charakteru detekce polétavého hmyzu (hmyz je jednorázově „chycen“, tudíž vyhodnocení rozdílů v obrazech má aditivní charakter) není nutné tak časté snímání; postačí krok snímání několik hodin. Experimentálně bylo zjištěno, že míra šumu při statistickém vyhodnocení rozdílů je sice vyšší než u prototypu komory pro lezoucí hmyz, ale statistické charakteristiky porovnání obrazu opět spolehlivě postačují k detekci odchytu jedince hmyzu.



*Obr. 7: Dva snímky pořízené s časovým odstupem (senzor polétavého hmyzu s grafickým výstupem obrazové analýzy; identifikace nově zachycených jedinců)*

Výsledky experimentů uskutečněných s prototypy zařízení pro detekci lezoucího i polétavého hmyzu prokázaly účinnost zařízení; u čidel je počítáno s dostatečně přizpůsobivou architekturou i dostatečnou variabilitou vstupních rozhraní tak, aby byla zaručena kompatibilita všech senzorů, určených pro **komplexní preventivní ochranu předmětů kulturního dědictví.**

Při tvorbě aplikačního software (vytvořeného z dílčích skriptů a programů, z nichž každý vykonává určitou poměrně jednoduchou funkci a dílčí komponenty je možné mezi sebou vázat a sestavovat výsledné funkce jako „stavebnici“) byl zásadně využit **svobodný software**; funkčnost veškerých jeho částí je tedy zcela nezávislá na komerčním software třetí strany.

### 2.2.3 Senzor pro měření úrovně osvětlení

Prokazatelně negativním faktorem, působícím na předměty kulturního dědictví, je **osvětlení**; citlivost jednotlivých materiálů vůči tomuto druhu poškození je velmi rozdílná. Zjednodušeně je možno říci, že rozsah event. poškození závisí jak na **charakteru dopadajícího záření** (intenzita osvětlení /lux/, vlnová délka dopadajícího světla, celková expozice /luxhodiny za rok/ atp.), tak na **charakteru materiálu** vystaveného účinkům osvětlení (textil, kůže, stupeň poškození, stáří aj.) a jeho předchozí (často neznámé) historii.

Světlo má charakter elektromagnetického vlnění; celé elektromagnetické spektrum je složeno z několika druhů záření o různé vlnové délce, přičemž destrukční síla záření **vzrůstá (obecně) s klesající vlnovou délkou**. Z hlediska případného poškození předmětů kulturního dědictví je nejvíce škodlivé působení ultrafialového záření (v rozsahu vlnových délek 10 až 400 nm) a světla viditelného (v rozsahu vlnových délek cca 400 až cca 750 nm). Pro měření úrovně osvětlení v oblasti viditelného světla je na trhu několik komerčně vyráběných přístrojů včetně možnosti relativně snadného a cenově dostupného stanovení citlivosti materiálů vůči osvětlení podle normy ISO/R 105 (Blue Wool Standard, BWS), pokrývajících však oblast s vyšší úrovní osvětlení.

Pro sledování nízké úrovně osvětlení (v rozmezí 0 až 400 nm) byl v rámci řešení projektu s názvem LiDo navržen dozimetr Light Check ve dvou variantách [Dvořák 2004]. Principem první varianty tohoto dozimetru (dozimetr Light Check Sensitive, LCS), která je určena pro expoziční dobu 4 a více týdnů pro interiéry s denním i umělým osvětlením, je použití vrstvy modrého barviva (0,22 % toluidine blue – Merk) naneseného v heteropolysiloxanové matici na mikroskopické sklíčko. Spektrální citlivost použitého barviva je v rozmezí 300 až 650 nm (s maximem okolo 550 nm). Blednutí modré barvy začíná při světelné expozici cca 60 klxh, k úplnému vyblednutí dojde kolem 400 klxh.

Varianta Light Check Ultra (LCU) využívá barevnou změnu světlocitlivé vrstvy směsi modrého a růžového pigmentu, nanesené v polyvinylacetátové matici na papírovou podložku. Barevný přechod z modré do růžové nastává již při hodnotách světelné expozice v intervalu od 5 do cca 100 klxh. Obě varianty dozimetrů nevyžadují zdroj energie.

Zatímco **anorganické materiály** (např. kovy a silikátové materiály) jsou vůči poškození světlem **téměř inertní**, většina **organických materiálů může být světlem vážně poškozena** nebo i zcela zničena, což je dáno vazebnou energií molekul organických látek, srovnatelnou s energií záření ve viditelné a zejména ultrafialové oblasti (např. fyzikální vlastnosti, chemické složení, předchozí historie aj.).

Ochrana předmětů kulturního dědictví před negativními účinky působení světla je poměrně dobře popsána a propracována [Kolektiv autorů, 2000]; z hlediska preventivní ochrany předmětů kulturního dědictví je důležité dodržovat definované přípustné/akceptovatelné hodnoty **intenzity osvětlení (lx)**, **maximální přípustné roční expozice (Mlxh/r)** a **celkové světelné expozice (lxh, Mlxh)**.



Přesnější způsob kategorizace citlivosti jednotlivých materiálů stanovují ISO normy; ty by měly pokrývat jak ultrafialovou, tak i viditelnou oblast světla. Norma ISO/R 105, tzv. Blue Wool Standards je založena na škále vlněných vláken, barvených různými modrými barvivy, jejichž citlivost vůči expozici světlem je rozdílná – liší se doba expozice světlem, po které začínají vlněná vlákna blednout. Kritériem pro dělení materiálů do tří skupin (citlivé, středně citlivé a odolné vůči světelné expozici) je tzv. „právě registrovatelné vyblednutí (just noticeable fade, JNF). Základní škála BWS obsahuje osm různých modrých barviv (ISO stupně 1-8). Barvená vlněná vlákna Blue Wool Standard pokrývají až oblasti s vyšší úrovní osvětlení a nejsou tedy vhodné pro sledování nízké úrovně.

Normou stanovené hodnoty se však vztahují pouze ke změně barvy; změna fyzikálně-mechanických vlastností konkrétního materiálu následkem světelné expozice však může být v některých případech mnohem významnější (např. zteření textilu aj.) [Kolektiv autorů, 2000].

Základem senzoru pro měření úrovně osvětlení, používaného pro měření a on-line sledování intenzity osvětlení, je kvalitní směrová sonda přizpůsobená svou spektrální citlivostí křivce citlivosti lidského oka s částečným přesahem k UV spektru (není-li dostatečně kvalitní, není možné osvětlenost objektivně vyhodnotit).

**Modulární koncept čidla dovoluje připojení nejen jednoho, ale i více čidel osvětlení jak s různými spektrálními charakteristikami, tak i s různým rozhraním,** a to jak prostým analogovým, tak i s různými pokročilými digitálními. Je tedy možné provádět např. dlouhodobou analýzu osvětlení exponátu ve viditelné, infračervené a ultrafialové části spektra. Hodnoty nejsou snímány kumulačně, ale jsou snímány okamžité hodnoty s dostatečně jemným časovým krokem. Kumulovanou hodnotu absorbovaného osvětlení tak lze nejen dopočítat (numerickou integrací odečtených hodnot), ale lze vyhodnotit i další statistické charakteristiky osvětlení, z nichž jsou, podle zkušeností autorů, nejdůležitější:

- špičkové hodnoty intenzity osvětlení;
- časová lokalizace intenzit osvětlení.

Vzhledem k tomu, že reakce materiálů exponátu na - typicky - ultrafialové záření nemusí být lineární, je znalost špičkových hodnot osvětlení dalším faktorem, pomáhajícím predikovat degradaci exponátu. Časová lokalizace charakteristických hodnot naopak umožní např. optimalizovat umístění exponátu, případně odhalit technologickou nekázeň při depozici exponátu.

Pro pilotní provoz čidel byly ověřeny následující detektory osvětlení:

- viditelné osvětlení - CdS fotoodpor (spektrální charakteristika je velmi blízká charakteristice lidského oka), dynamika cca 40 dB;

- infračervené osvětlení - křemíková fotodiody s IR filtrem, dynamika cca 30dB,  $\lambda$  až 1100 nm;
- ultrafialové osvětlení - SiC fotodiody,  $\lambda$  v rozsahu cca 205 - 360 nm, dynamika cca 40 dB.

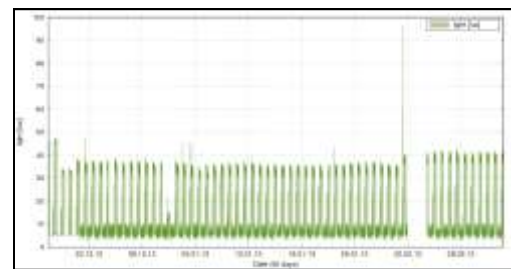
Všechny uvedené detektory vystačí s analogovým připojením, v některých případech je nutné analogové zpracování signálu, charakteristicky předzesílení a případně logaritmování. Před senzory je možné umístit tenkovrstvé interferenční filtry a získat tak i přesná měření v úzkých spektrálních výsečích. Tato funkcionality však pro muzejní aplikace nebyla vyhodnocena jako přínosná.

Následující obrázky ukazují výstupy měření, zde ve viditelné části spektra:

- intenzita osvětlení (logaritmicky, výseč intenzity 20dB v rozsahu 100 - 5000 lx, nastavitelná)
- intenzita osvětlení (logaritmicky, výseč intenzity 20dB v rozsahu 100 - 5000 lx, nastavitelná)



a)



b)

Obr. 8: Grafy časového průběhu měřených hodnot úrovně osvětlení ve vitríně, měřeno modulárním senzorem. a) v průběhu sedmi dnů, b) v průběhu 60 dnů

Popsaná funkcionality čidla je však při použití v muzejním prostředí výrazně nadstandardní; proto byla ještě zvolena alternativní cesta.

V kontextu s postupem stavu řešení vyvíjeného modulárního systému senzorů pro měření environmentálních parametrů vnitřního prostředí depozitářů/expozic byla v roce 2014 provedena podrobná literární rešerše možností v otázce dostupného a nenáročného řešení senzoru detekujícího zejména **kumulativní dávku osvětlení**; v současné době je proto pozornost zaměřena na vývoj jednoduchých, finančně dostupných fotosenzorů na bázi např. „smart“ materiálů, fotochromních pigmentů, diazografie aj. [Jochum 2013, Jiang 2006, Zhao 2009] a to včetně průběžného sledování a podpory možnosti dálkového snímání takto koncipovaných senzorů (např. odečtením změny barvy po určité době u fotochromních pigmentů), čím dojde **k výhodné kombinaci levného senzoru a bezobslužného vyhodnocení**.

## 2.3 Hodnocení výstupů z bio- a foto- senzorů

Senzory na detekci lezoucího i polétavého hmyzu i senzor pro měření úrovně osvětlení jsou aplikovatelné prakticky v každém prostředí depozitáře či expozice; poskytují **okamžitou, on-line informaci** o snímaných veličinách při dodržení požadavku na co nejúspornější energetickou bilanci a datový provoz.

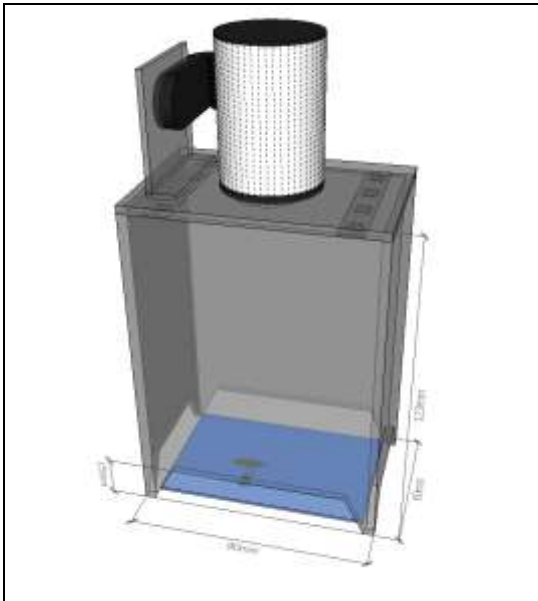
Na základě zkušeností s prototypem detekční komory lezoucího hmyzu (viz bod 2.2.1) byla navržena jednoduchá konstrukce detekční komory pro rutinní nasazení. Východiskem při návrhu byla následující zjištěná fakta:

- pro plnohodnotnou detekci „zachyceného“ lezoucího hmyzu charakteristických velikostí plně postačuje běžná fullHD kamera, není tedy třeba senzor vybavovat nákladnou kamerou s vysokým rozlišením;
- pro optimalizaci kvality obrazu k následnému zpracování a rozpoznávání objektů se jako velmi užitečné jeví možnost nastavení intenzity osvětlení prostoru komory;
- lepová past je většinou tvořena nosnou podložkou s gelovým atraktantem, který je lesklý. Odlesky osvětlení komory značně degradují kvalitu rozpoznání;
- hmyz má tendenci se při svém pohybu držet poblíž stěn. Komora proto musí být konstrukčně upravena pro umístění těsně ke stěně místnosti.

Nově navržený hardware čidel tyto skutečnosti zohledňuje následujícími aspekty:

- je vybaven USB rozhraním pro webové kamery vyšší třídy (fyzicky fullHD), splňujícím standard UVC (USB Video Class) a odpovídajícím software;
- je vybaven hardwarovými obvody plynulého nastavení jasu přísvitů. Obvodově je řešeno jako PWM generátor, řízený přímo z počítače, doplněný o obvody analogové filtrace a řízený lineární proudový zdroj pro osvětlovací LED těleso, čímž je zajištěna vysoká míra opakovatelnosti intenzity pro jednotlivé snímky a zároveň možnost její softwarové změny bez nutnosti fyzické přítomnosti obsluhy v místě senzoru;
- osvětlovací tělesa v komoře byla doplněna polarizačními filtry; vhodným využitím polarizace světla tak lze rušivé odlesky osvětlení sledované plochy prakticky eliminovat. Základní útlum polarizačních filtrů v propustné konfiguraci není na škodu; osvětlovací těleso, tvořené dvakrát třemi výkonovými bílými LED poskytuje dostatečnou výkonovou rezervu;
- konstrukčně je komora vyrobena z tenkého ocelového plechu, v nejnovější variantě plánované pro širší rozšíření a využití pak z biologicky degradabilního termoplastického alifatického polyesteru PLA (PolyLactic Acid) aditivními technologiemi pomocí 3D tiskáren (konstrukční popis v podobě .STL souboru je k dispozici podobně jako otevřené kódy řízení a vyhodnocení biosenzorů). Tím je

umožněno umístění komory i s nosičem lepivého atraktantu až těsně ke stěně místnosti (s odstupem max. cca 1 mm). Taková vzdálenost již není hmyzem chápána jako rušivá a nedegraduje detekci.



a) návrh 2. verze detekční komory



b) prototyp 2. verze detekční komory

Obr. 9 Návrh a prototyp druhé verze detekční komory pro lezoucí hmyz (zhotoveno na 3D tiskárně)

Při ověřování algoritmu pro vyhledávání změn ve snímcích z „detekční komory“ polétavého hmyzu bylo zjištěno, že se jedná o identifikaci poměrně malých objektů ve velké ploše. Klasické statistické porovnání dvou snímků v této situaci selhává, neboť změna způsobená pohledem na „chyceného“ škůdce je vzhledem k rozměrům těla škůdce srovnatelná s vlastním šumem JPG komprese.

Z tohoto důvodu byl vyvinut „dlaždicový“ algoritmus porovnávání, kdy jsou obrazy rozděleny do většího počtu stejně vedených výřezů, které jsou následně individuálně porovnávány; další porovnávání je pak prováděno s výslednými hodnotami statistických odchylek.

V menší ploše „dlaždice“ tak i poměrně malé tělo zachyceného škůdce vyvolá výrazně větší zjištěnou odchylku, než při porovnání obrazu jako celku. Porovnáním dílčích odchylek (v současném stavu na prosté minimum a maximum) lze detekovat změnu v obraze s podstatně větší citlivostí a spolehlivostí.

Porovnávací blok je napsán v jazyce Perl a využívá svobodnou knihovnu pro zpracování obrazu ImageMagick. Pro úplnou činnost systému je nutné vhodně nastavit další konfigurační soubory.

**Vzhledem k možnosti dynamicky definovat dělicí mřížku dlaždicového algoritmu a definovat i různé statistické postupy vyhodnocení zjištěných charakteristik rozdílů je tento dlaždicový algoritmus bez problémů použitelný jak pro poměrně malé polétavé škůdce (např. moli), tak až i po škůdce podstatně větší (např. švábi).**

Dálkový přístup do operačního systému i do aplikačního software samotného navíc usnadňuje optimalizaci rozměrů „dlaždic“ rozpoznávacího software i podle rozměrů nejčastěji se vyskytujícího škůdce v dané lokalitě (dosažení co nejlepšího rozpoznání „biologických objektů“ s typickými rozměry těla).

### 3. Novost postupů (srovnání)

Aplikace systému automatického on-line sledování výskytu biologických škůdců v prostředí depozitářů a expozic nebyla z provedené literární rešerše zjištěna; s takovým systémem jsou v současné době zkušenosti pouze při ochraně uskladněných zemědělských plodin (viz bod 2.1 Úvod).

V projektu navržené a ověřené řešení hardwarové platformy dovoluje **bezobslužné nasazení** jednotlivých modulů v různých, variantních hardwarových kombinacích. Velmi zajímavou se jeví možnost nasazení čidel s minimalizovanou spotřebou, která dovolí snímání environmentálních dat v okolí exponátu po dobu více než jednoho roku při napájení běžnými alkalickými články (3 ks velikosti N) a periodě měření 5 minut s rádiovým přenosem. Rádiový přenos, užívající k tomuto účelu určeného pásma ISM (Industry, Scientific, Medicine) 868MHz je plně v souladu s odpovídající legislativou a dovoluje přenos naměřených údajů v budovách na vzdálenost desítek metrů k přijímacímu bodu, který již může být napájen z elektrovodné sítě.

Navržený způsob monitoringu „biologických“ parametrů prostředí depozitářů a expozic nejen že efektivně minimalizuje potřebu „preventivní“ dezinfekce depozitárních a výstavních prostor (omezení expozice předmětů kulturního dědictví chemickými prostředky, omezení nákladů na preventivní opatření v místech, kde nejsou nutná), ale významným způsobem přispěje i k ochraně zdraví osob, pracujících se sbírkami.

On-line monitoring „biologických“ parametrů prostředí lze však považovat i za formu, překonávající v některých parametrech i metodu IPM (Integrated Pest Management):

- není nutné vypracovávat žádnou podrobnější dokumentaci depozitárních/expozičních prostor (plán s vyznačením kontrolních bodů);
- není nutné provádět pravidelné periodické kontroly výskytu lezoucího a polétavého hmyzu (výrazná úspora času);
- není nutné vystavovat žádné protokoly o provedené dezinfekci.

Moduly byly ověřeny nasazením několika kusů v celkem čtyřech depozitárních objektech/prostorách Národního muzea **lišících se jak stavebním charakterem objektu, tak i jeho umístěním v městské/krajinné aglomeraci** (Musaion v Letohrádku Kinských na Praze 5, zámek Vrchotovy Janovice, Památník Josefa Suka v Křečovicích a depozitární komplex NM v Terezíně). Aplikace celého měřicího systému (online data a grafy s max. zpožděním 5–10

minut) tak významně přispěla ke komfortu péče o vystavované sbírkové předměty a zejména ke zkrácení reakční doby pro zásah díky dostupnosti aktuálních dat.

Prostřednictvím systému je navíc možné studovat korelaci výskytu biologických škůdců s vybranými environmentálními charakteristikami prostředí, zejména vlhkostí a teplotou, ale také intenzitou osvětlení. Díky otevřenému formátu dat a striktně dodržované kompatibilitě formátu dat z jednotlivých čidel tak lze například sledovat intenzitu výskytu či aktivity škůdců v závislosti na charakteristikách prostředí v exteriéru, vztah mezi charakteristikami prostředí v interiéru a exteriéru apod.

#### 4. Uplatnění metodiky

Mezi parametry vnitřního prostředí depozitářů a expozic a materiálovými vlastnostmi deponovaných/vystavovaných předmětů kulturního dědictví existují četné již známé i dosud ne zcela potvrzené souvislosti. Vývoj měřicích systémů a zařízení, které tyto souvislosti a vazby pomohou odhalit, je proto velkou výzvou pro specialisty z různých oborů, zvláště pokud jsou výstupy z takových systémů a zařízení srozumitelné, tj. dobře čitelné a interpretovatelné. Obsahují-li data navíc i informace o místě, datu a času měření včetně on-line přenosu dat na pracovní plochu počítače uživatele, jedná se o komfort, který neocenitelným způsobem usnadňuje práci všech, kteří mají na starosti preventivní péči o předměty kulturního dědictví.

**Metodika je proto primárně určena kurátorům a správcům sbírek všech sbírkotvorných institucí, příp. správcům památkových objektů;** bude využívána v systému praktické ochrany depozitárních prostor Národního muzea před nebezpečím výskytu biologických škůdců (zejména u mimopražských objektů NM).

#### 5. Seznam publikací předcházejících metodice

1. VALACH J., K. JULIŠ a P. ŠTEFCOVÁ: Modular System of Sensors for Monitoring of Museums' Internal Environment, *International Journal of Heritage in the Digital Era*, 2012, vol. 1, s. 39-42.
2. ŠTEFCOVÁ P., J. VALACH a K. JULIŠ: Jednotný modulární systém dálkového on-line sledování environmentálních charakteristik depozitářů a expozic, In: *Zborník príspevkov konferencie CSTI 2013 Conservation Science, Technology and Industry*, Bratislava 2013, s. 201-218, ISBN: 978-80-227-3991-7.
3. JULIŠ K., J. VALACH, P. ŠTEFCOVÁ a M. PECH: Unified modular system of remote on-line monitoring of environmental parameters of depositories and expositions, In: *Horizon2020 and Creative Europe vs Digital Heritage: A European Projects Crossover. Flash News (EPC-2014)*, Florence, Italy, February 18, 2014, s. 1-6, ISSN: 1613-0073.

4. VALACH J., B. WOLF, K. JULIŠ, P. ŠTEFCOVÁ a M. PECH: Mobile device for monitoring of artifacts during transportation. In: *EuroMed 2014: Proceedings, 11*, Hockley (United Kingdom), Multi-Science Publishing Co. Ltd., s. 441-451. ISSN: 978 1 907132 47 6
5. ŠTEFCOVÁ P., M. PECH, M. KOTYK, J. VALACH, K. JULIŠ a J. FRANKL: Jednotný modulární systém dálkového on-line sledování enviromentálních parametrů depozitářů a expozic. In *Muzeum*, ISSN: 0027-5263, 2014, roč. LX, č. 3, s. 41-45.
6. ŠTEFCOVÁ P., M. PECH, M. KOTYK, J. VALACH, K. JULIŠ a J. FRANKL: Pest management in museum collections and storage areas (new approach – online sensors for pest detection), *Journal of Environmental Science and Engineering A 3* (2014) 1-13. ISSN: 1934-8932
7. JULIŠ K., VALACH J. a ŠTEFCOVÁ P. „AMUSING“. Software pro jednotlivé funkcionality Jednotného modulárního systému dálkového on-line sledování environmentálních charakteristik depozitářů a expozic. (online) Dostupné z <http://www.amusing.cz/sw>.
8. VALACH J., K. JULIŠ, P. ŠTEFCOVÁ, M. KOTYK a M. PECH: Museum as natural pest habitat – classification of common species and means of their detection. *Mezinárodní konference 11th International Working Conference on Stored product protection (11th IWCSPP 2014)*, 24. až 28. 11. 2014, Chiang Mai, Thajsko.

## 6. Seznam použité literatury

1. ŠTEFCOVÁ, P. Ochrana sbírkových předmětů před nebezpečím biologického poškození. In: *Múzeum*, vol. LVI, 4/2010, s. 29–32, Bratislava 2010, ISSN: 0027-5263.
2. ŠTEFCOVÁ, P. Preventivní dezinfekce a deratizace v objektech Národního muzea, In: *Sborník přednášek z odborného semináře Společnosti pro technologii ochrany památek*, Praha 2012, s. 13–17,.
3. KAPITOLA P., P. BAŇAŘ a J. HOLUŠA (eds). Moderní metody ochrany lesa. In: *Sborník referátů ze semináře 29. Setkání lesníků tří generací. Kostelec n. Černými lesy, Zpravodaj ochrany lesa*, 1/2005. ISSN: 1211-9342, ISBN: 80-86464-46-7.
4. STEJSKAL V. a R. AULICKÝ. Metodika monitoringu skladištních škůdců snižující časovou náročnost pomocí lapače s multi-komponentní návnadou, certifikovaná metodika, Projekt NAZV QH91146, Výzkumný ústav rostlinné výroby, v.v.i., 2011, ISBN: 978-80-7427-060-4
5. MORELLI, M. Kunsthistorische Museum Wien (Kunsthistorisches Museum mit Museum für Völkerkunde und österreichischem Theatermuseum, Wissenschaftliche Anstalt öffentlichen Rechts, Sammlung historischen Prunk und Gebrauchsfahrzeuge (Wagenburg) und Monturdepot; ústní sdělení, 2013
6. Zákon č. 326/2004 Sb., o rostlinolékařské péči a o změně některých souvisejících zákonů, § 54

7. Biologische beratung [online]. [cit. 2013-11-14]. Dostupné z: <http://www.biologische-beratung.de>
8. REYNOLDS, D. R., a J. R. RILEY. Remote-sensing, telemetric and computer-based technologies for investigating insect movement: a survey of existing and potential techniques. *Computers and Electronics in Agriculture* 35.2 (2002): 271-307.
9. HO, S. H., L. FAN, a K. S. BOON. Development of a PC-based automatic monitoring system for *Tribolium castaneum* (Herbst)(Coleoptera: Tenebrionidae) in a rice warehouse. *Journal of Stored Products Research* 33.4 (1997): 277-281.
10. LÓPEZ, Otoniel, et al. Monitoring Pest Insect Traps by Means of Low-Power Image Sensor Technologies. In: *Sensors* 12.11 (2012): 15801-15819.
11. HOBBS, S. E., and G. HODGES. An optical method for automatic classification and recording of a suction trap catch. In: *Bulletin of entomological research* 83.01 (1993): 47-51.
12. FUKATSU, Tokihiro, et al. Field monitoring support system for the occurrence of *Leptocorisa chinensis* Dallas (Hemiptera: Alydidae) using synthetic attractants, In: *Field Servers, and image analysis. Computers and Electronics in Agriculture* 80 (2012): s. 8-16.
13. WANG, Jiangning, et al. A new automatic identification system of insect images at the order level. *Knowledge-Based Systems* 33 (2012): s. 102-110.
14. GUARNIERI, Adriano, et al. Automatic trap for moth detection in integrated pest management. *Bulletin of Insectology* 64.2 (2011): s. 247-251.
15. YANG, H. Y., et al. Technology Research of Agricultural Pests Remote Automatic Diagnosis System. *Journal of Shanxi Agricultural Sciences*, 2010, 6, s. 40-42.
16. YAO, Qing, et al. An insect imaging system to automate rice light-trap pest identification. *Journal of Integrative Agriculture* 11.6 (2012): s. 978-985.
17. NOLDUS, Lucas PJJ, Andrew J. SPINK, and Ruud AJ TEGELENBOSCH. Computerised video tracking, movement analysis and behaviour recognition in insects. *Computers and Electronics in Agriculture* 35.2 (2002): s. 201-227.
18. DUNEGAN, Harold L. Detection of movement of termites in wood by acoustic emission techniques. U.S. Patent No. 6,883,375. 26 Apr. 2005.
19. GONZALEZ DE LA ROSA, J. J., C. G. PUNTONET, a I. LLORET. An application of the independent component analysis to monitor acoustic emission signals generated by termite activity in wood. *Measurement* 37.1 (2005): s. 63-76.



20. KRAJEWSKI, Adam, et al. An attempt to detect fully-grown house longhorn beetle larvae in coniferous wood based on electroacoustic signals. *Drewno. Prace Naukowe. Doniesienia. Komunikaty* 55 (2012), .s 188.
21. CREEMERS, Jos G.M. Use of Acoustic Emission (AE) to detect activity of common European dry-woodboring insects: some practical considerations In: *44th IRG Annual Meeting, Stockholm, Sweden, 16-20 June 2013*
22. HAGSTRUM, David W., Paul W. Flinn, and Dennis Shuman. Automated monitoring using acoustical sensors for insects in farm-stored wheat. *Journal of economic entomology* 89.1 (1996): s. 211-217.
23. MANKIN, R. W., and J. R. FISHER. Current and potential uses of acoustic systems for detection of soil insects infestations. In: *Proceedings of the Fourth Symposium on Agroacoustic*. 2002.
24. Arduino [online]. [cit. 2013-10-14]. Dostupné z: <http://www.arduino.cc/>
25. LINNAEUS, Carolus (1758). *Systema natura per regna tria naturae: secundum classes, ordines, genera, species, cum characteribus, differentiis, synonymis, locis* (in Latin) 10th (ed.). Stockholm: Laurentius Salvius.
26. OLIVIER, Guillaume-Antoine. *Entomologie, ou Histoire naturelle des insectes, avec leurs caractères génériques et spécifiques, leur description, leur synonymie, et leur figure enluminée*. Par M. Olivier, docteur en médecine, de l'académie des sciences, belles-lettres et arts de Marseille; correspondant de la société royale d'agriculture de Paris. Coléoptères. Tome premier. de l'Imprimerie de Baudouin, 1807.
27. SERVILLE, Audinet J. G. 1839. *Histoire naturelle des insectes. Orthoptères*. Librairie Encyclopedique de Roret, Paris.: s. 1-776
28. ISO/R 105–2, International Organization for Standardization, 1963
29. KOLEKTIV AUTORŮ: *Preventivní ochrana sbírkových předmětů*. Národní muzeum, Praha 2000. ISSN: 80-7036-129-8.
30. DVOŘÁK M. Dozimetry světelné expozice pro sbírkové materiály citlivé na světlo. In: *Sborník z konference konzervátorů a restaurátorů Liberec 2004, vydalo Technické muzeum v Brně pro oborovou komisi konzervátorů-restaurátorů a preparátorů AMG, Brno 2004, vydání první*. ISSN: 1212-2742. ISBN: 80-86413-18-7.
31. JOCHUM, D. F., THEATO P. Temperature- and light-responsive smart polymer materials. *Chem. Soc. Rev.*, 2013, 42, 7468-7483.
32. JIANG, H., KELCH S., LENDLEIN A. Polymers Move in Response to Light. *Adv. Mater.* 2006, 18, s. 1471-1475.

33. ZHAO Y., IKEDA T. (eds.). Smart light-responsive materials. Azobenzene –Containing Polymers and Liquid Crystals, John Wiley & Sons, Inc., Hoboken, New Jersey, 2009, ISBN: 978-0-470-17578-1.

## 7. Souhrn

Metodika sledování a hodnocení světelných parametrů a biologických indikátorů vnitřního prostředí depozitářů a expozic je primárně určena kurátorům a správcům sbírek všech sbírkotvorných institucí; může však být velmi dobře využita i správci památkových objektů. Zahrnuje přehled způsobů a metod sledování a hodnocení světelných parametrů vnitřního prostředí depozitářů a expozic jakož i metod detekce přítomnosti biologických škůdců třídy *Insecta* (Hmyz) z kmene členovců, jejíž někteří zástupci mohou být příčinou vážného biologického poškození předmětů kulturního dědictví.

V metodice popsáný způsob on-line monitoringu „biologických“ parametrů vnitřního prostředí depozitářů a expozic efektivně minimalizuje potřebu „preventivní“ dezinfestace depozitárních a výstavních prostor (omezení expozice předmětů kulturního dědictví chemickými prostředky a ochrana zdraví osob, pracujících se sbírkami) a významným způsobem zvyšuje komfort preventivní péče o sbírkové předměty.

## Summary

Methodology for monitoring and evaluation of light parameters and biological indicators of internal environment of depositories and expositions is primarily intended for curators and collection administrators working in all collection-building institutions; however it can be also very well used by monumental buildings administrators.

It includes an overview of ways and methods for monitoring and evaluation of light parameters of internal environment of depositories and expositions as well as methods for detecting the presence of biological pest of class *Insecta* (insect) tribe arthropod, some of whose representatives can cause severe biological damage of cultural heritage objects.

The way of on-line monitoring "biological" parameters of internal environment of depositories and expositions described in the methodology, effectively minimizes the need for "preventive" disinfestation of depository and exhibition space (limiting exposure of cultural heritage objects to chemical agents and protecting the health of people working with collections) and significantly increases the comfort of collection care.

## 8. Poděkování

Projekt „Jednotný modulární systém dálkového on-line sledování environmentálních charakteristik depozitářů a expozic (č. DF-12P01OVV27) je řešen z prostředků účelové podpory poskytnuté z Programu aplikovaného výzkumu a vývoje národní kulturní identity (NAKI) Ministerstva kultury České republiky. Řešitelé touto cestou děkují za možnost projekt uskutečnit.

## 9. Použité pojmy a zkratky

TCP = Transmission Control Protocol (jeden ze základních protokolů internetu, představující transportní vrstvu; garantuje spolehlivé doručení dat ve správném pořadí);

TCP/IP = Transmission Control Protocol/Internet Protocol; hlavní protokol sítě Internet. Obsahuje sadu protokolů pro komunikaci v počítačové síti;

IP síť = Internet Protocol (základní /komunikační/ protokol používaný pro internet, e-mail a téměř každou nově instalovanou síť);

GSM = Global System for Mobile Communications (nejrozšířenější standard pro mobilní telefony);

GPRS = General Packet Radio Service (mobilní datová služba přístupná v rámci sítě GSM);

Arduino = projekt volně dostupný všem uživatelům (hardware pro tvorbu samostatných interaktivních zapojení nebo k připojení na software počítače);

Alix = hardware s modulární architekturou, využitelný v různých aplikacích;

frontend moduly = nadstavba (program), poskytující grafické nebo textové uživatelské rozhraní pro zadávání parametrů a obsluhu funkcí;

backend moduly = část aplikace, sloužící ke zpracování dat;

XML = Extensible Markup Language; standardní otevřený formát pro výměnu informací, umožňující snadnou tvorbu aplikací pro různé účely a různé typy dat;

HTML = Hyper Text Markup Language; značkovací jazyk;

HTTP = Hyper Text Transfer Protocol; internetový protokol určený pro výměnu hypertextových dokumentů ve formátu HTML;

HTTPS = Hyper Text Transfer Protocol Secure; nadstavba síťového protokolu HTTP. Využívá asymetrické šifrování;

MySQL = multiplatformní databáze; lze instalovat na operační systémy Linux, MS Windows a další. Volně šiřitelný software;

I2C = Inter-Integrated Circuit; rozhraní; externí sériová sběrnice pro komunikaci a přenos dat mezi jednotlivými integrovanými obvody většinou v rámci jednoho zařízení;

SPI = Serial Peripheral Interface; sériové externí sběrnice pro propojení několika komunikačních uzlů;

ASCII = American Standard Code for Information Interchange; sada znaků pro kódování textu;

Virtual-Wire = protokol pro bezdrátovou komunikaci;

Bluetooth = otevřený standard pro bezdrátovou komunikaci propojující elektronická zařízení;

ZigBee = bezdrátová komunikační technologie, určená pro spojení nízkovýkonných zařízení, zejména pro průmyslové aplikace a také v senzorových sítích;

Linux = operační systém, volně šíření, úprava i distribuce;

SSL = Secure Socket Layer; protokol resp. vrstva vložená mezi vrstvu transportní (např. TCP/IP) a aplikační (např. HTTP), poskytující zabezpečení komunikace šifrováním a autentizací komunikujících stran;

Ethernet = souhrn technologií pro lokální počítačové sítě; použití k propojení počítačů i pro lokální datová úložiště;

Dallas 1-wire = sběrnice, umožňující připojení několika zařízení k řídicí jednotce prostřednictvím dvou vodičů;

WiFi = Wireless Ethernet Compatibility Alliance; technologie využívající bezlicenční frekvenční pásma. V České republice je však nutné dodržovat podmínky stanovené Českým telekomunikačním úřadem (ČTÚ);

RS 232, RS 485 = sběrnice; standardy sériové komunikace s dvou vodičovým propojením jednotek;

IEEE 802.11a/b/g = standardy přenosu dat uvnitř sítě ;

IEEE802.1q = interní duální PC síťová karta;

IEEE802.3af Power over Ethernet = umožňuje napájet ethernetová zařízení pomocí stávající kabeláže, bez nutnosti použití přídatných napájecích zdrojů na straně napájeného zařízení;

Ansys = Analysis Systems; software, umožňující různé typy analýz, které lze provádět jednotlivě nebo díky multifyzikálnímu pojetí programu je sloučit do jediné, komplexní analýzy;

Matlab = Matrix Laboratory; interaktivní programové prostředí a skriptovací programovací jazyk. Datová struktura = matice;

Image Magick = soubor nástrojů určených zejména ke zpracování rastrových obrázků. Využívá konverzní nástroje pro transformaci na jiný formát (způsob uložení v souboru) nebo pro transformaci obsahu obrázku (velikost, hustota bodů, algoritmy různých způsobů filtrace (zaostřování, odstraňování šumu), doplňování textu do obrazu aj.;

PWM Generator = speciální generátor s pulsně šířkovou modulací výstupu.

## 10. Příloha – výběr fotodokumentace uskutečněných aplikací



Obr. 10: Vitrína s vystavenými zvláště cennými exponáty (šaty císařovny Sisi z tmavě modrého hedvábného sametu, kabátec císaře Františka Josefa I. /zapůjčitel: Kunsthistorische Museum Wien, Monturdepot/ a slunečník císařovny Sisi /zapůjčitel: Schloß Schönbrunn Kultur – und Betriebsgesellschaft m.b.H., Wien)

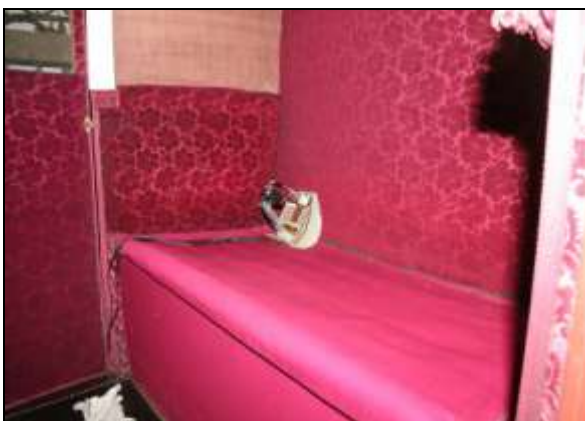


a)



b)

Obr. 11: a) prototyp zařízení pro detekci lezoucího hmyzu; b) vývojový vzorek senzoru polétavého hmyzu



a)



b)

Obr. 12: a) modul pro kontinuální on-line monitoring detekce přítomnosti **polétavého hmyzu** umístěný v interiéru historického kočáru (depozitární komplex Historického muzea Národního muzea v Terezíně); b) přítomnost polétavého hmyzu neprokázána



*Obr. 13: modulární senzor pro kontinuální monitoring všech sledovaných parametrů  
(Památník J. Suka v Křečovicích)*



*Obr. 14: modulární senzor pro kontinuální monitoring všech sledovaných parametrů (zámeček  
Vrchotovy Janovice)*