



národní
úložiště
šedé
literatury

Výroční zpráva ÚPV 2004

Úřad průmyslového vlastnictví
2005

Dostupný z <http://www.nusl.cz/ntk/nusl-189022>

Dílo je chráněno podle autorského zákona č. 121/2000 Sb.

Tento dokument byl stažen z Národního úložiště šedé literatury (NUŠL).

Datum stažení: 27.04.2024

Další dokumenty můžete najít prostřednictvím vyhledávacího rozhraní nusl.cz .

ÚVODNÍ SLOVO PŘEDSEDY ÚŘADU PRŮMYSLOVÉHO VLASTNICTVÍ	3
INTRODUCTORY WORD OF THE PRESIDENT OF THE INDUSTRIAL PROPERTY OFFICE	3
VÝKONNÉ ČINNOSTI ÚŘADU PRŮMYSLOVÉHO VLASTNICTVÍ	5
EXECUTIVE ACTIVITIES OF THE INDUSTRIAL PROPERTY OFFICE	5
Patenty	5
Patents	5
Užitné vzory	6
Utility models	6
Průmyslové vzory	6
Industrial designs	6
Ochranné známky	7
Trademarks	6
Ochrana označení původu a zeměpisných označení	9
Protection of appellations of origin and geographical indications	8
Sporná řízení	9
Dispute proceedings	8
Opravná řízení	10
Appeal procedures	10
Patentové spisy a věstníky	11
Patent documents and journals	10
Kontrola	12
Auditing	11
Zpřístupňování průmyslově právních informací	12
Making industrial-rights information accessible	11
Internet	13
Internet	12
ZVYŠOVÁNÍ PRŮMYSLOVĚ PRÁVNÍHO POVĚDOMÍ	14
INCREASING PUBLIC AWARENESS OF INDUSTRIAL PROPERTY RIGHTS	13
Nový informační systém pro řízení o přihláškách	14
New information system for application proceedings	14
Poskytování informací podle zákona č. 106/1999 Sb., o svobodném přístupu k informacím	16
Providing information in accordance with the act No. 106/1999 Coll. on free access to information	15
VZDĚLÁVACÍ A PUBLIKAČNÍ ČINNOST	16
EDUCATIONAL AND PUBLISHING ACTIVITIES	15
LEGISLATIVNÍ A PRÁVNÍ ČINNOST	17
LEGISLATIVE AND LEGAL ACTIVITIES	16
MEZINÁRODNÍ ČINNOST	17
INTERNATIONAL ACTIVITIES	16
Přístup České republiky k Evropské unii a jeho důsledky v ochraně průmyslového vlastnictví	17
Accession of the Czech Republic into the European Union and its consequences in the protection of industrial property ..	16

SPOLUPRÁCE S EVROPSKOU PATENTOVOU ORGANIZACÍ20
COOPERATION WITH THE EUROPEAN PATENT ORGANIZATION20
SPOLUPRÁCE SE SVĚTOVOU ORGANIZACÍ DUŠEVNÍHO VLASTNICTVÍ21
COOPERATION WITH THE WORLD INTELLECTUAL PROPERTY ORGANIZATION21
DVOUSTRANNÁ MEZINÁRODNÍ SPOLUPRÁCE21
BILATERAL INTERNATIONAL COOPERATION21
EKONOMIKA ÚŘADU21
ECONOMY21
Projekty spolufinancované z prostředků Evropské komise22
Projects co-financed from funds of the European Commission22
Projekt „Enforcement of Intellectual Property Rights“22
The “Enforcement of Intellectual Property Rights” project22
ZAMĚSTNANCI A ORGANIZACE23
EMPLOYEES AND ORGANIZATION23
85. VÝROČÍ ZŘÍZENÍ PATENTNÍHO ÚŘADU V PRAZE24
85th ANNIVERSARY OF ESTABLISHMENT OF THE PATENT OFFICE IN PRAGUE23
KONFERENCE EPIDOS 200425
THE EPIDOS 2004 CONFERENCE25
STATISTIKA28
STATISTICS28
SCHÉMA ŘÍZENÍ65
CHARTS OF PROCEDURES65
ORGANIZAČNÍ SCHÉMATA67
ORGANIZATIONAL CHART67

ÚVODNÍ SLOVO PŘEDSEDY ÚŘADU PRŮMYSLOVÉHO VLASTNICTVÍ

Vážení přátelé, dámy a pánové,

dovoluji si Vám předložit Výroční zprávu Úřadu průmyslového vlastnictví za uplynulý rok 2004. Číníme tak ostatně každoročně od roku 1990, kdy jsme se prvně těšili z činnosti nezávislého správního úřadu pro ochranu průmyslového vlastnictví oproštěného od všech ideologických zásahů, tak dobře známých starším generacím patentových inženýrů a specialistů pro obchodní známky. Naštěstí to vše patří sice ještě nepříliš dávno, leč přece jen historii. Nicméně, nemluvil bych o ní hned tak zkraje, kdybych nechtěl připomenout i jinou historickou událost, která pro českou ochranu průmyslového vlastnictví byla podstatně příznivější. Mám tím na mysli 85. výročí vzniku Patentního úřadu v Praze, které jsme právě v uplynulém roce oslavili a z jehož myšlenkového odkazu dnes čerpáme. Stejně jako v době zrodu chápeme působnost a činnost Úřadu průmyslového vlastnictví jako státní službu lidské kreativitě, službu podnikatelským i obchodním kruhům a podporu tržní ekonomice založené na nových poznatcích.

A přece se cosi změnilo! Dnešní Úřad není jen patentovým a známkovým úřadem sloužícím národnímu trhu, ale pevnou součástí Evropského společenství a jeho struktur zaměřených na ochranu průmyslového vlastnictví. Právě tato proměna dnešního Úřadu daná přístupem České republiky do Evropské unie v roce 2004 byla pro uplynulý rok významná.

Dlouholetý proces sbližování a harmonizace naší ochrany průmyslového vlastnictví s vysokou průmyslově právní kulturou evropských zemí byl v roce 2004 ukončen. V současnosti je ochrana průmyslového vlastnictví spravována nejen národními předpisy a postupy, ale i komunitárním právem a soudní a správní jurisdikcí Evropské unie.

Především bych chtěl zdůraznit, že členství České republiky v Evropské unii s účinností ode dne 1. 5. 2004 se nedotklo práv k jednotlivým předmětům průmyslového vlastnictví poskytovaným na základě tuzemské legislativy či na základě mezinárodních smluv. Úřad průmyslového vlastnictví v roce 2004 například spravoval téměř 10 tisíc patentů na vynálezy, více než 6 tisíc uživatelských vzorů, téměř 5 tisíc průmyslových vzorů a více než 200 tisíc ochranných známek. Na druhé straně je třeba zdůraznit, že k témuž datu začaly na území našeho státu platit přímo také předpisy, kterými byla zavedena ochrana některých předmětů průmyslového vlastnictví jednotně a nedílně na celém území Evropské unie. Po přistoupení

INTRODUCTORY WORD OF THE PRESIDENT OF THE INDUSTRIAL PROPERTY OFFICE

Dear friends, ladies and gentlemen,

I would like to present you with the Annual Report of the Industrial Property Office for the past year of 2004. We have been doing this presentation since 1990, the first year that we were able to enjoy the activity of an independent administrative office dealing with the protection of industrial property, free from all ideological interventions that the older generations of patent engineers and trademark specialists were so familiar with. Fortunately, this is a matter of recent history, but after all it is history. Nevertheless, I would not speak about it right at the beginning if I did not want to remind you of another historical event that was much more favourable for Czech industrial property. What I have in mind is the 85th anniversary of the establishment of the Czech Patent Office in Prague, which we celebrated last year and whose intellectual legacy we are still using. Similarly to at the time of its establishment, we understand the operation and activities of the Industrial Property Office as a public service for human creativity, and as a service for entrepreneurial and business circles and the support of a market economy based on new knowledge.

Yet, something has changed! The Office of today is not only the patent and trademark office serving the national market, but it is also a firm part of the European Community and its structures aimed at the protection of industrial property. It is exactly that change of today's Office, resulting from the accession of the

Czech Republic into the EU that was significant for 2004.

The long-term process of the approximation and harmonization of our protection of industrial property with the high industrial-law culture of European countries was completed in 2004. At present the protection of industrial property is not only administered by national regulations and procedures, but also by the Community law as well as the judicial and administrative jurisdiction of the European Union.

What I would like to point out is that the membership of the Czech Republic in the European Union, in effect since May 1, 2004, has not affected the rights to individual subject-matters of industrial property provided on the basis of domestic legislation or international agreements e.g. in 2004 the Industrial Property Office administered nearly 10 thousand patents on inventions, more than 6 thousand on utility models, almost 5 thousand on industrial designs and more than 200 thousand on trademarks. On the other



České republiky do Evropské unie byly na naše území rozšířeny účinky přihlášených a zapsaných ochranných známek Společenství a průmyslových vzorů Společenství. Na území České republiky začala platit chráněná zeměpisná označení původu a zeměpisná označení pro zemědělské výrobky a potraviny zapsaná v rejstříku, který vede Evropská komise. Nárůst počtu průmyslových práv platných na našem území je bezprecedentní. Tak například k dosavadnímu počtu platných národních a mezinárodních ochranných známek přibýlo dalších více než 200 tisíc ochranných známek Společenství a 70 tisíc průmyslových vzorů Společenství. V roce 2004 bylo uděleno dalších 876 evropských patentů s účinky pro Českou republiku. To vše se nutně musí odrazit v našich průmyslových a obchodních strategiích.

Po přistoupení České republiky do Evropské unie se Úřad průmyslového vlastnictví již plně podílel v pracovních skupinách pro duševní vlastnictví na projednávání a přijímání nové legislativy Evropské unie. Je přímo účasten v přípravě návrhu Nařízení o patentu Společenství, návrhu Směrnice o patentovatelnosti vynálezů realizovaných počítačem, návrhu výluky z ochrany průmyslovým vzorem pro náhradní díly a návrhu Nařízení o nucených licencích k patentům týkajícím se výroby léčiv. Prostřednictvím Úřadu je Česká republika členem správních rad Evropské patentové organizace a Úřadu pro harmonizaci ve vnitřním trhu. V roce 2004 hostila Praha prestižní konferenci k evropským patentovým informacím EPIDOS 2004.

Nechci zahlcovat čtenáře výčtem mezinárodních aktivit Úřadu průmyslového vlastnictví v roce 2004. Jde mi jen o to, postihnout základní osu jeho činnosti v minulém roce a tou byla nepochybně europizace systému veřejnoprávní ochrany průmyslového vlastnictví. Ostatně o tom svědčí i legislativní aktivity Úřadu průmyslového vlastnictví. Připravili jsme a do praxe zavedli nový zákon o ochranných známkách, novelu zákona o průmyslových vzorech a nový zákon o patentových zástupcích. Dokončili jsme tak práce na úplné kompatibilitě národního právního řádu s právem Evropské unie.

Druhou nosnou tendencí v činnosti Úřadu průmyslového vlastnictví v roce 2004 byl jeho vlastní rozhodovací správní proces. Vycházíme-li z údaje, že tento orgán rozhoduje ročně ve 30 tisících případech individuálními správními akty, je to pro jeho 250 zaměstnanců věru velké sousto, které předpokládá optimalizovat dobu zejména kontradiktorních správních řízení, zlepšovat rešeršní systémy, digitalizovat příslušné patentové a známkové fondy, zdokonalit počítačovou podporu správních řízení a sjednocovat správní judikaturu. Řekl bych, že je to nekončící proces, který se přelévá do dalších let.

Karel Čada

hand, we must emphasize that on the same day regulations started to be valid in the territory of the Czech Republic in terms of introducing the protection of some subject matters of industrial property in a unified and indivisible way across the whole territory of the European Union. After the accession of the Czech Republic into the European Union the effects of applied for and registered Community trademarks and industrial designs were extended to the territory of the Czech Republic. In the territory of the Czech Republic protected geographical denominations of origin and geographical denominations recorded in the register kept by the European Union became valid. The increase of the number of industrial rights valid in our territory is unprecedented e.g. more than 200 thousand trademarks of the Community and 70 thousand Community industrial designs have been added to the hitherto number of valid national and international trademarks. In 2004 another 876 European patents with effects for the Czech Republic were granted. All these figures must be reflected in our industrial and business strategies.

Since the accession of the Czech Republic into the European Union, the Industrial Property Office has been fully participating in working groups for industrial property in the procedure of discussion and the adoption of new legislation of the European Union. It is directly involved in the preparation of the draft Community Patent Regulation, the draft Directive on the patentability of computer-implemented inventions, the draft exemption from the industrial design protection for spare parts and the draft Regulation on the Compulsory licensing of patents relating to the manufacture of pharmaceutical products. Through the Office the Czech Republic is a member of the administrative boards of the European Patent Organization and the Office for Harmonization in the Internal Market. In 2004 Prague hosted the prestigious EPIDOS 2004 Patent Information Conference.

I do not want to bore readers by enumerating the international activities of the Industrial Property Office in 2004. I only want to stress the principal focus of its activities in the past year and these were undoubtedly bringing the system for the public protection of industrial property onto the European level. It is also the legislative activities of the Industrial Property Office that support this direction. We have prepared and introduced into practice a new Trademark Act, an amendment of the Industrial Design Act and a new Patent Agent Act. Thanks to this we have completed our work on making our national legislation compatible with the legislation of the European Union.

Another substantial direction of the activity of the Industrial Property Office in 2004 was its own administrative decision-making process. Considering the fact that this Office annually decides on 30 thousand cases with individual administrative acts, its 250 employees are really subject to great stress. To cope with this situation the Office must mainly optimize the time of contradictory administrative proceedings, improve searching systems, digitize corresponding patent and trademark collections, improve the computer support of administrative proceedings and unify administrative practices. I would say that this is a never-ending process that will flow over in the years ahead.

Karel Čada

VÝKONNÉ ČINNOSTI ÚŘADU PRŮMYSLOVÉHO VLASTNICTVÍ

Patenty

Patentový systém České republiky byl po celá devadesátá léta ovlivňován především vysokým počtem zahraničních patentových přihlášek usilujících o získání patentu národní cestou. Tento počet výrazně překračoval počet přihlášek podaných domácími přihlašovatelí. Šlo o přirozenou tendenci příznačnou pro všechny srovnatelné nově otevřené ekonomiky. Po přistoupení České republiky k evropskému patentovému systému ke dni 1. 7. 2002 se již v roce 2003 projevil očekávaný trend postupného úbytku zahraničních patentových přihlášek uplatněných národní cestou. Výrazný pokles počtu zahraničních patentových přihlášek podaných v roce 2004 však nemá žádnou přímou souvislost s atraktivitou České republiky pro zahraniční průmyslovou a obchodní veřejnost. Česká republika se stala součástí vnitřního trhu Evropské unie, který je plně pokrytý evropským patentem.

Pro průmyslové a obchodní kruhy je čím dál méně představitelné, aby při výrobě a prodeji uvažovaly jen v rámci jednoho evropského státu. Stále více pociťují potřebu získat teritoriálně širší, nikoli jen lokální ochranu, která při centralizaci řeší a udělovacího řízení, což byla prapůvodní idea evropského patentového systému, je právě tímto systémem naplňována lépe.

V roce 2004 obdržel Úřad průmyslového vlastnictví 633 patentových přihlášek zahraničních přihlašovatelů, z toho přes 80 % cestou mezinárodní přihlášky podle Smlouvy o patentové spolupráci (PCT).

Z údajů o přihláškách vynálezů členěných podle zemí je zřejmé, že nejsilněji jsou zastoupeni přihlašovatelé z USA, Německa, Švýcarska, Francie a Japonska, tj. vesměs z průmyslově velmi vyspělých zemí.

Co do oborové skladby se naprostá většina patentových přihlášek týká organické chemie, lékařství, hygieny, biochemie a genetického inženýrství, tj. vesměs progresivních oborů.

V roce 2004 udělil Úřad 1 514 patentů, většinu z nich (1 221) zahraničním přihlašovatelům, zejména z USA a Německa. Evropský patentový úřad udělil loni 876 patentů s účinkem pro Českou republiku. Úřad obdržel již 102 překladů těchto evropských patentů, čímž došlo k jejich validaci v České republice. V roce 2004 zaniklo 935 patentů platných na území České republiky a 4 patenty byly zrušeny. Koncem roku platilo na našem území celkem 9 807 národních patentů.

Přihlašovací aktivity domácích přihlašovatelů do zahraničí prostřednictvím zdejšího úřadu zaznamenaly v roce 2004 mírný nárůst - 90 mezinárodních přihlášek podle Smlouvy o patentové spolupráci, 35 evropských patentových přihlášek.

V roce 2004 pokračoval pokles celkového počtu patentových přihlášek v patentovém řízení. V patentovém průzkumu bylo rozhodnuto o 3 763 patentových přihláškách, přičemž patent byl udělen ve 40 % případů. Přístup k rešeršnímu prostředku EPOQUE-Net Evropského patentového úřadu umožnil zkvalitnit prováděné rešerše. Z hlediska průzkumové praxe byly nejobtížnější patentové přihlášky vedené na látkovou ochranu polymorfních a krystalických forem a přihlášky nárokové velké množství sloučenin, aniž by byly dostatečně podloženy popisem a příklady provedení. Námitky proti patentovatelnosti se z 90 % týkaly nedostatku vynálezecké výše, jen zhruba ze 7 % nedostatku novosti.

EXECUTIVE ACTIVITIES OF THE INDUSTRIAL PROPERTY OFFICE

Patents

Throughout the 90s the patent system of the Czech Republic was mainly influenced by the high number of foreign patent applications that strove to acquire a patent in the national way. This number significantly exceeded the number of applications submitted by domestic applicants. It was a natural tendency characteristic for all comparable newly-opened economies. After the Czech Republic joined the European patent system on July 1, 2002, the expected decreasing trend of the number of foreign patent applications submitted in the national way was already to be seen by 2003. The considerable drop in the number of foreign patent applications submitted in 2004 has no direct connection to the attractiveness of the Czech Republic for the foreign industrial players and the business public. The Czech Republic has become a part of the internal market of the European Union, which is fully covered by the European patent.

In industrial and business circles it is becoming harder and harder to imagine the production and sale of one's products within one European country only. More and more, entities feel the need to obtain territorially wider protection that is more than local, and that need is better fulfilled by this system through the centralization of search and grant proceedings, which was the original idea of the European patent system.

In 2004 the Industrial Property Office received 633 patent applications from foreign applicants, of which 80% were international applications in accordance with the Patent Cooperation Treaty (PCT).

The data of applications sorted by countries show that applicants from the USA, Germany, Switzerland, France and Japan, i.e. advanced industrial countries, have the highest proportional representations.

As regards the representation of individual segments, most patent applications concern organic chemistry, medicine, hygiene, biochemistry and genetic engineering, i.e. generally progressive branches.

In 2004 the Office granted 1514 patents, most of them (1221) to foreign applicants, mainly from the USA and Germany. The European Patent Office granted 876 patents effective in the Czech Republic last year. So far, the Office has received 102 translations of these European patents, which validated them in the territory of the Czech Republic. In 2004, 935 patents valid in the territory of the Czech Republic lapsed and 4 patents were invalidated. By the end of the year 9807 national patents were valid in our territory.

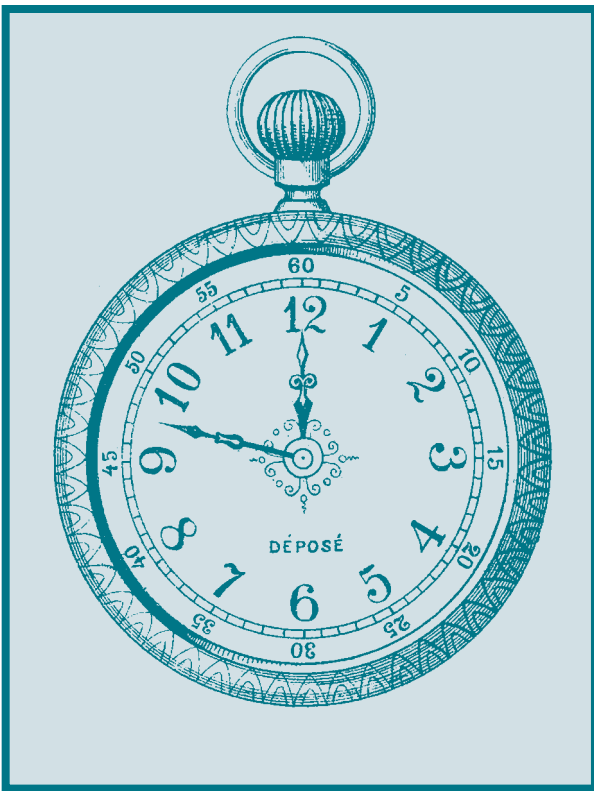
The application activities of domestic applicants abroad through the Office showed a slight increase in 2004 - 90 international applications in accordance with the Patent Cooperation Treaty, 35 European patent applications.

In 2004 the decrease of the total number of patent applications in patent proceedings continued. Regarding the examination of patents, decisions were made on 3763 patent applications while patents were granted in 40% of the cases. The access to the EPOQUE-Net search tool of the European Patent Office made it possible to improve the search activities carried out. From the point of view of the examination practice the most complicated patent applications dealt with the substance protection of polymorph and

Užitné vzory

Ochrana nových technických řešení prostřednictvím jejich zápisu jako užitého vzoru vykazovala v roce 2004 setrvalou tendenci nejen v množství přihlášek, ale i ve skutečnosti, že je využívána v naprosté většině domácími přihlašovatelí. Zahraničních přihlašovatelů bylo toliko 6 %.

Celkový počet přihlášek užiténých vzorů oproti minulým letům mírně vzrostl, a to na 1 213. Neměnila se ani skladba oborů. Většinou byla přihlašována řešení z oblasti dopravy, balení a skladování výrobků, v menší míře lékařské a hygienické pomůcky. Průměrná doba řízení nepřekračuje 3 měsíce. V roce 2004 bylo zapsáno do rejstříku 1 104 užiténých vzorů, ke konci roku platilo v České republice 6 663 užiténých vzorů.



Průmyslové vzory

Průmyslově právní ochrana designu výrobku prostřednictvím jeho zápisu v národním rejstříku průmyslových vzorů byla v roce 2004 již nepatrně ovlivněna obdobnou úpravou komunitární. Svědčí o tom mírný pokles zdejších přihlášek oproti letům předcházejícím. Lze jej vysvětlit odčerpáváním části přihláškového nápadu ve prospěch systému průmyslového vzoru Společenství.

Zapsáno bylo 622 nových průmyslových vzorů, celkový počet nově chráněných variant činil 2 329.

Ke konci roku platilo na území České republiky 4 930 národních průmyslových vzorů a více než 70 tisíc průmyslových vzorů zapsaných u evropského Úřadu pro harmonizaci ve vnitřním trhu. To je nový fenomén, který musí národní průmyslové výtvarnictví a návrhářství brát v úvahu.

crystalline forms and applications claiming a high number of compounds that were not sufficiently supported by a description and practical examples. Objections against patentability concerned the lack of an inventive step in 90% of cases and a lack of novelty in 7% of cases only.

Utility models

Protection of new technical solutions through their registration as utility models showed a stable development in 2004 not only with regard to the number of applications, but also due to the fact that it is generally used by domestic applicants only. Only 6% of applicants were foreign.

The total number of applications for utility models increased slightly as compared to the previous years, namely to 1213. The composition regarding individual branches of industry did not change either. For the most part, applications came from the sectors of transport, packing and the storage of products, and medical and hygienic means to a limited extent. The average time required for the proceedings does not exceed 3 months. 1104 utility models were registered in 2004 and by the end of the year 6663 utility models were valid in the Czech Republic.

Industrial designs

Legal protection of the design of industrial products through registration in the national register of industrial designs was slightly influenced by a similar legal regulation on the Community level in 2004. This is evidenced by a slight decrease of the number of local applications as compared to the previous year. It can be explained by the transfer of a part of the application potential for the benefit of the industrial design system of the Community.

622 new industrial designs were registered; the total number of newly registered model variants was 2329.

By the end of the year 4930 national industrial designs were valid in the territory of the Czech Republic as well as more than 70 thousand industrial designs registered with the European Office for Harmonization in the Internal Market. This is a new phenomenon that national industrial designers will have to take into consideration.

The average time taken for industrial design application proceedings became shorter in 2004 again. It was 6 to 7 months.

The Industrial Property Office has completed entering retrospective data in the search database of registered industrial designs, which is now completely accessible free of charge on the website of the Office. The database contains bibliographic as well as pictorial elements of approx. 50 thousand registered industrial designs while the oldest data come from the 1966/67 turn of the year.

In 2004 the Industrial Property Office started to work on the reclassification of all designs in accordance with the current version of the international classification of industrial designs, which should have a very positive effect on the comfort level of search work.

Trademarks

Activities of the Industrial Property Office connected with the public administration of trademarks represented a substantial part of its executive work in 2004. Since the beginning of the 90s there has been a permanent trend of high numbers for applied and regis-

Průměrná doba řízení o přihlášce průmyslového vzoru se v roce 2004 opět zkrátila a činila 6 až 7 měsíců.

Úřad průmyslového vlastnictví dokončil pořizování retrospektivních dat do rešeršní databáze zapsaných průmyslových vzorů, která je nyní celá zdarma přístupná na internetových stránkách Úřadu. Databáze obsahuje bibliografická i obrazová data zhruba o 50 tisících zapsaných průmyslových vzorech, přičemž nejstarší data pocházejí z přelomu let 1966 a 1967.

V roce 2004 Úřad průmyslového vlastnictví zahájil práce na přetřídění všech vzorů podle aktuální verze mezinárodního třídění průmyslových vzorů, což by mělo velmi pozitivně ovlivnit komfort rešeršních prací.

Ochranné známky

Činnosti Úřadu průmyslového vlastnictví spojené s veřejnou správou výrobních a obchodních označení tvořily v roce 2004 podstatnou část jeho výkonné agendy. Trvale vysoký počet přihlašovaných a registrovaných ochranných známek je trendem již od počátku devadesátých let minulého století a svědčí jednak o zdravém tržním prostředí, jednak o tendenci zvyšovat na trhu podíl značkového zboží, které je v obytu vyhledáváno a kupováno s jistotou zárukou kvality, a udržuje tak relativně pevný okruh zákaznictva.

S rozšířením objemu značkového zboží roste přirozeně i četnost kolizí známkových práv. Ochranné známky se prostě napodobují, padělají a jsou předmětem spekulací vzdálených poctivému obchodu a dobrým mravům hospodářské soutěže. Je právě úlohou Úřadu, aby prostředky veřejnoprávní ochrany obchodních známek zmírňoval tuto entropii obchodních vztahů, aniž by zasahoval do prostředků soukromoprávních a prostředků na ochranu proti nekalé soutěži. Předpokladem je kvalitní formální a věcný průzkum

tered trademarks, which evidences a healthy market environment and a tendency of increasing market shares of brand products, which are sought for and bought with a certain guarantee of quality, thus maintaining relatively fixed customer groups.

With the increasing volume of brand products the frequency of trademark collisions is increasing as well. Trademarks are simply imitated and counterfeited and they are subject to speculations that are far from honest business and good and standard practices of economic competition. It is the real task of the Office to moderate against this entropy of business relationships using tools for the public protection of trademarks without interfering with private-law means and with means of protection against unfair competition. A precondition is a high-quality formal and substantial examination on the registerability of trademarks, which has a more than 80 yearlong tradition in the Czech Republic. The quality is testified to by the permanently stabilized status of trademark rights - subsequent verdicts on the invalidity of trademarks registration only occur with approx. 1% of registered trademarks per year.

In 2004, 10407 national trademark applications were submitted to the Office and most of them came from domestic applicants (9365). Foreign applicants participated in the applications in 10% of the cases only.

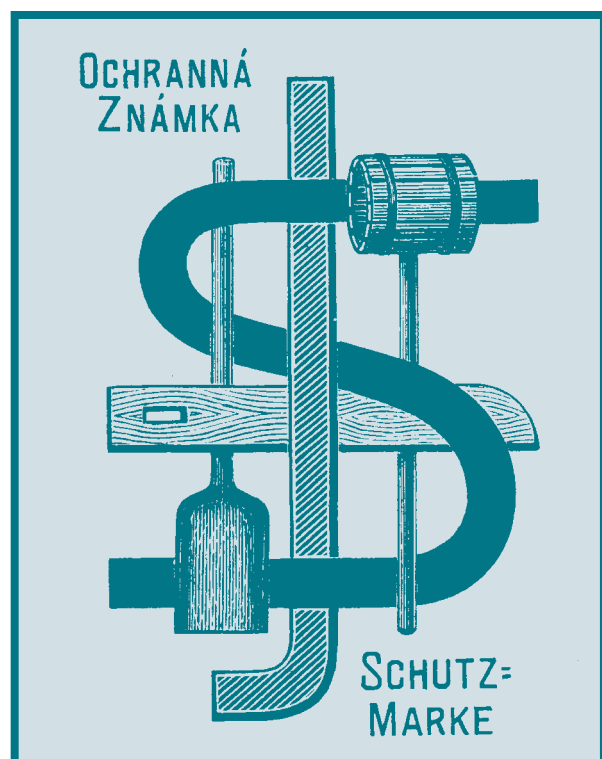
The Office received approx. 6510 international trademark applications through the Madrid agreement on International Trademark Registration.

In 2004, 8658 national trademarks and 7145 international trademarks were registered.

What is significant is the total increase of trademark rights valid in the territory of the Czech Republic. Besides approx. 114 thousand international trademarks effective in the Czech Republic and 95 thousand national trademarks a considerable number of trademark rights registered with the European Union as Community trademarks registered with the European Office for Harmonization in the Internal Market in Alicante, Spain, are valid in the Czech Republic. There were more than 200 000 such trademarks at the end of 2004.

The accession of the Czech Republic into the European Union resulted in a principal change concerning the volume of data that have to be searched within the national administrative proceedings of trademark registration. Now the Office is working in a so-called common search triple interface comprising a database of not only Czech trademarks and international trademarks valid in the territory of the Czech Republic, but also a database of Community trademarks registered by the Office for Harmonization in the Internal Market. In the case of word trademarks, one hundred individual marks must be searched on average, and in the case of other forms more than one thousand graphic representations must frequently be checked. A considerable part of the time spent on searching is devoted to comparing the identity of protected commodities while about a half of the compared data is in a foreign language.

As regards formal examinations of trademark applications the highest proportion of defects was represented by mistakes in the lists of products and services that were applied for. Due to the wide scope of trademark protection the application practice tends to use a wide range of classes in the lists of products and services that must be specified in the course of the administrative procedure. New terms in the developing branches (telecommunications, internet technologies) place high requirements for professional skills of examiners. In spite of this the Office was able to maintain in 2004



zápisné způsobilosti ochranných známek, který má v České republice více než osmdesátiletou tradici. Kvalitu osvědčuje dlouhodobě stabilizovaný stav známkových práv, kdy k následnému vyslovení neplatnosti zápisu ochranné známky dochází ročně jen asi u 1 % registrovaných ochranných známek.

V roce 2004 bylo u Úřadu podáno 10 407 národních přihlášek ochranných známek, z nichž naprostá většina pocházela od domácích přihlašovatelů (9 365). Zahraniční přihlašovatelé se na národních přihláškách podíleli jen z 10 %.

Přihlášek mezinárodních ochranných známek cestou Madridského systému o mezinárodním zápisu ochranných známek přijal Úřad zhruba 6 510.

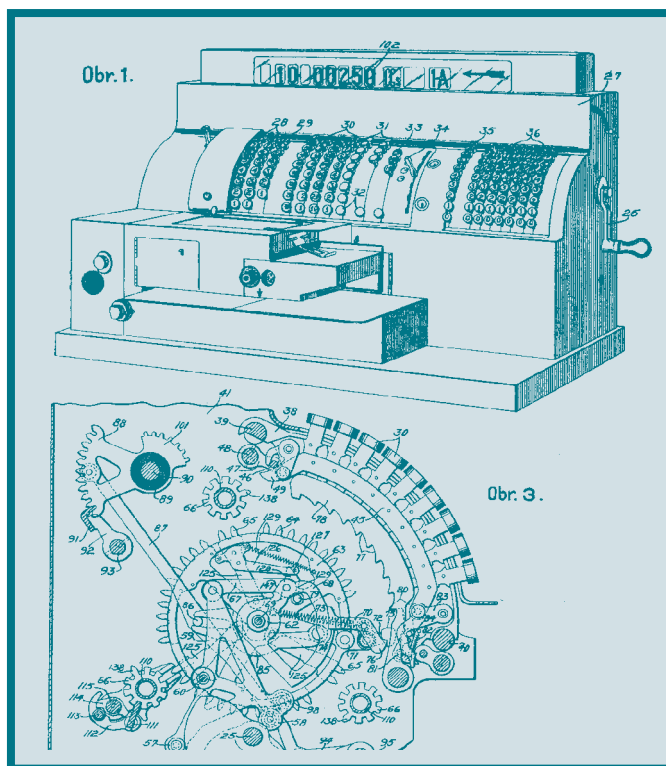
V roce 2004 došlo k zápisu 8 658 národních ochranných známek a 7 145 mezinárodních ochranných známek.

Výrazné je celkové zvýšení počtu známkových práv platných na území České republiky. Ke zhruba 114 tisícům mezinárodních známek s účinky pro Českou republiku a 95 tisícům národních ochranných známek platí v České republice jako členské zemi Evropské unie i značné množství známkových práv zapsaných pro Evropskou unii cestou ochranných známek Společenství registrovaných u evropského Úřadu pro harmonizaci ve vnitřním trhu ve španělském Alicante. Takových známek bylo ke konci roku 2004 přes 200 000.

Přístupem České republiky do Evropské unie došlo k zásadní změně v objemu dat při provádění rešerší v národním správním řízení o zápisu ochranných známek. Úřad nyní pracuje v tzv. společném rešeršním trojrozměrném databázi nejen národních ochranných známek a mezinárodních ochranných známek s účinky pro Českou republiku, ale i databázi ochranných známek Společenství registrovaných evropským Úřadem pro harmonizaci ve vnitřním trhu.

U slovních označení je třeba nyní procházet v průměru stovkou jednotlivých označení, u ostatních označení často více než tisícem vyobrazení. Značná část času stráveného rešerší je věnována porovnání shodnosti chráněných komodit, přičemž zhruba polovina porovnávaných údajů je nyní v cizím jazyce.

Ve formálních průzkumu přihlášek ochranných známek připadal největší podíl nedostatků na chyby v seznamech přihlašovaných výrobků a služeb. Přihlašovací praxe z důvodu rozsahu známkové ochrany stále inklinuje k užití široké škály tříd v seznamech výrobků a služeb, které musí být během správního řízení upřesňovány. Nové pojmy v rychle se rozvíjejících oborech (telekomunikace, internetové technologie) kladou vysoké nároky na odbornou připravenost průzkumných pracovníků. Přesto se v roce 2004 podařilo udržet příznivý trend poklesu počtu přihlášek, u nichž



the favourable trend of reducing the number of applications where the procedure for which was not completed. Compared to 2003, the Office was able to finish more applications than it received in the same period and this is why the time periods of administrative proceedings were shortened again.

Protection of appellations of origin and geographical indications

The long-term tradition of the Czech Republic in the public protection of geographical indications resulting from more than 30 years' history of domestic legal regularization concerning subject-matters of industrial property as well as long

membership of the Lisbon Agreement on the International Registration of Appellations of Origin meant that in 2004 approx. 940 appellations of origin were protected in the Czech Republic. Through the accession of the Czech Republic into the EC this protection has also been extended to 656 appellations of origin and geographic denominations protected by registration in the register kept by the European Commission. 31 subjects (associations of producers, natural or legal persons) from the Czech Republic applied for registration of their Czech denominations in the European register in 2004. Through the accession contract the European Union directly granted this protection to geographical indications of beers of České Budějovice (Budweis) (Budějovické pivo, Českobudějovické pivo, Budějovický měštanský var).

Dispute proceedings

Contradictory administrative proceedings in patent right and trademark right matters were rather exceptional 15 years ago. The Office generally made decisions on unilateral proceedings. However, in the middle of the 90s registration proceedings of trademark registration were opened to possible objections of third parties due to possible infringements of their older trademarks or other rights. With the rapidly growing number of trademark applications the number of colliding trademark registrations was growing as well. Today, the decision-making agenda in bilateral proceedings represents a substantial and material part of the executive activities of the Office and places high personnel and professional demands on it.

The evidence procedure for these disputes is becoming more complicated. In addition, in 2004 a new trademark act became effective that brought about principal changes in the decision-making work for disputed proceedings, both objection proceedings as

řízení nebylo ukončeno. Oproti roku 2003 bylo opět vyřízeno více přihlášek, než jich ve stejném období Úřad obdržel, a tím došlo k dalšímu zkrácení doby řízení.

Ochrana označení původu a zeměpisných označení

Dlouholetá tradice České republiky ve veřejnoprávní ochraně geografických označení daná více než třicetiletou historií vnitrostátní zákonné úpravy těchto předmětů průmyslového vlastnictví a stejně tak dlouhé členství v Lisabonské dohodě na ochranu označení původu a o jejich mezinárodním zápisu způsobily, že v roce 2004 bylo u nás chráněno cca 940 označení původu. Přístupem České republiky k Evropské unii byla tato ochrana rozšířena i na 659 označení původu a zeměpisných označení chráněných zápisem v rejstříku vedeném Evropskou komisí. 31 sdružení výrobců a někteří výrobci z České republiky požádali v roce 2004 o zápis zde registrovaných označení do evropského rejstříku. Přístupovou smlouvou poskytla Evropská unie přímo tuto ochranu zeměpisným označením pro budějovická piva (Budějovické pivo, Českobudějovické pivo, Budějovický měšťanský var).

Sporná řízení

Kontradiktorní správní řízení v patentoprávních a známkoprávních věcech byla ještě před 15 lety v práci Úřadu spíše výjimkou. Úřad zpravidla rozhodoval v jednostranných správních řízeních. V polovině devadesátých let však bylo registrační řízení o zápisu ochranných známek otevřeno možným námitkám třetích osob z důvodu případného zásahu do jejich starších známkových či jiných práv. S vysokým nárůstem přihlašovacího nápadu vzrostl i počet zápisů kolidujících ochranných známek. Dnes tvoří rozhodovací agenda v dvoustranných řízeních velmi podstatnou a věcně závažnou část výkonných činností Úřadu a klade na něj nemalé personální a odborné nároky.

Důkazní řízení v těchto sporech je stále složitější. Navíc v roce 2004 nabyl účinnosti nový zákon o ochranných známkách, který přinesl zásadní změny v rozhodovací agendě sporných řízení, a to jak pro řízení o námitkách jako součást řízení přihlašovacího, tak i pro řízení o zrušení ochranné známky nebo jejím prohlášení za neplatnou. Například v předchozích letech téměř třetina řízení o podaných námitkách byla ukončována formálním procesním rozhodnutím o zastavení řízení o přihlášce ochranné známky z důvodů, že se přihlašovatel k námitkám nevyjádřil. Podle nového zákona musí Úřad i v takových věcech rozhodovat meritorně.

V roce 2004 bylo podáno 768 námitek proti zápisu národních přihlášek ochranných známek do rejstříku a 92 proti zápisu mezinárodních ochranných známek v České republice. Znamená to, že každá desátá přihláška ochranné známky podaná národní cestou je takto třetí osobou napadena. Většina námitek směřuje proti zápisu přihlášeného označení z důvodu pravděpodobnosti záměny se starší známkou.

V souvislosti s novým zákonem o ochranných známkách je řada přihlášek napadána i z důvodu, že nebyly podány v dobré víře, ale spíše spekulativně.

Nová situace nastala i v řízeních o výmazu již zapsaných známkových práv. Původní výmaz byl normativně rozdělen na zrušení zápisu s účinky ex nunc a prohlášení neplatnosti ochranné známky s účinky ex tunc.

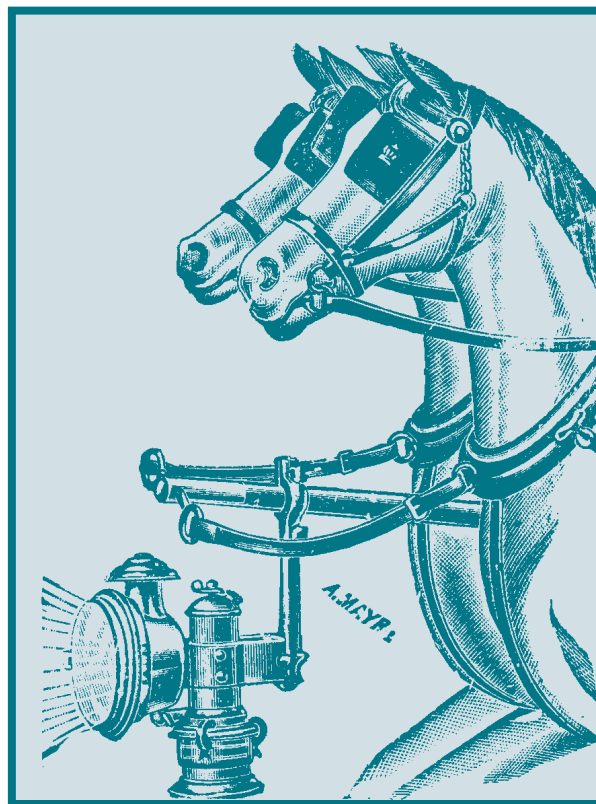
part of application proceedings and regarding proceedings concerning the revocation and invalidation of trademarks e.g. in previous years nearly a third of proceedings concerning submitted objections were terminated with a formal process decision on the suspension of the trademark application proceedings because the applicant did not express his opinion concerning the objections. In accordance with the new law the Office must decide on such matters according to the merits.

In 2004, 768 objections were submitted against the registration of national trademark applications in the register and 92 against the registration of international trademarks in the Czech Republic. This means that every tenth trademark registration submitted in the national way is contested by a third party with this approach. Most of the objections are raised against the registration of the applied mark due to probable confusion with an older trademark.

In connection with the new trademark Act a lot of applications are contested for the reason that they were not submitted in good faith, but for speculative reasons.

The new Act has also brought about a new situation in cancellation proceedings of already registered trademark rights. The original cancellation has been prescriptively divided into registration cancellation with ex nunc effects and declaration of trademark invalidity with ex tunc effects.

In 2004, 270 proposals for the cancellation of a trademark in the complete scope of registered products or their part were submitted. The most frequent reason for submitting such proposals is an assumption that the trademark is not used properly. A defence against the registration of a trademark with the approach of declaring it invalid is used in cases when the trademark has been regis-



V roce 2004 bylo podáno 270 návrhů na zrušení ochranné známky v celém rozsahu zapsaných výrobků nebo jen jejich částí. Nejčastějším důvodem k podání takových návrhů je domněnka, že známka není řádně využívána. Obrana proti zápisu ochranné známky do rejstříku cestou jejího prohlášení za neplatnou je využívána v případech, kdy známka byla zapsána v rozporu s podmínkami zápisné způsobilosti nebo kdy se zápis dotýká práv třetích osob. V roce 2004 bylo těchto návrhů podáno 164.

V roce 2004 byla přijata řada vnitřních opatření směřujících k jednotnosti výroků v obdobných věcech, k vytváření ucelené správní judikatury a zkrácení celkové doby řízení.

Kontradiktorní řízení patentová tvoří v porovnání s počtem obdobných řízení známkoprávních menší část. K mírnému zvýšení počtu případů došlo pouze u návrhů na výmaz zápisu užitého vzoru z rejstříku.



Opravná řízení

V roce 2004 bylo v druhém stupni řízení napadeno zhruba 600 rozhodnutí učiněných v prvním stupni, z nichž velká většina se týkala rozhodnutí v oblasti práv na označení.

Celkem v roce 2004 Úřad vydal v opravném řízení do šesti set konečných rozhodnutí. V 80 % případů doba opravného řízení nepřekročila devět měsíců. To je faktor potěšující, zejména proto, že opravná řízení jsou čím dál odborně náročnější. Některé nároky se opírají o problematiku, která stojí mimo prostor známkového případně patentového práva, týká se kupříkladu práva autorského nebo firemního. Údaj o době opravného řízení je příznivý

tered in contradiction to conditions of registerability or if it violates rights of third parties. In 2004, 164 such proposals were submitted.

In 2004 a lot of internal measures were taken with the aim of unifying decisions in similar matters, to create uniform administrative jurisprudence and to shorten the total time of proceedings.

Contradictory patent proceedings represent a smaller part in comparison to the number of similar trademark proceedings. There has only been a slight increase of the number of proposals to cancel the registration of a utility model.

Appeal procedures

Approx. 600 decisions made in the first-level proceedings were contested in the second-level proceedings while most of them concerned decisions in the sphere of denomination rights.

In 2004, the Office issued six hundred final decisions within appeal proceedings. In 80% of cases the time of the appeal proceedings did not exceed nine months. This is a satisfactory factor, mainly because appeal proceedings are gradually making higher professional demands on personnel. Some claims are based on issues that are outside the scope of trademark or patent rights; they have something to do e.g. with the copyright or corporate rights. The figure for the length of appeal proceedings is also favourable as compared to the length of appeal proceedings in advanced European countries. In comparison to some foreign offices, in the Czech Republic appeal proceedings are twice or even three times shorter. In spite of this favourable development there were still more than 400 matters at the end of 2004 for which no final decision had been issued.

Final decisions of the Office made on the second level of the proceedings are attentively monitored not only by direct participants of the proceedings, but also by the specialized public from industrial and business circles. It is because they have a significant impact on economic relationships and future decision-making practice.

In 2004, in approx. 90 cases the final decision of individual departments of the Office was contested by an administrative court action. What had key importance was the decision of a special senate established in accordance with the Act no. 131/2002 Coll. to resolve some competence disputes saying that it is the administrative and not the civil court that is competent to issue decisions on actions against decisions of the president of the Industrial Property Office concerning the cancellation of a trademark or a utility model.

Patent documents and journals

In 2004, 1,707 printed patent documents and 1,104 documents of registered utility models were published. The production of these documents was mainly based on paper documentation; however, in 171 cases their electronic form was also used.

Printed patent documents in the classical paper forms are sent to the industrial property offices of five countries and also to six technical libraries in the Czech Republic within the information activities of the Office. Documents in this form are also used for the production of ESPACE-PRECES CD-ROMs. Files of registered utility models are also sent to the Industrial Property Office of the Slovak Republic.

The Office Journal is issued monthly in more than 220 copies

i ve srovnání s dobou trvání opravných řízení ve vyspělých evropských zemích. V České republice je v porovnání s některými zahraničními úřady opravné řízení dvakrát až třikrát kratší. Přes příznivý vývoj zůstává na konci roku 2004 nadále v opravných řízeních více než 400 věcí, o nichž nebylo vydáno konečné rozhodnutí.

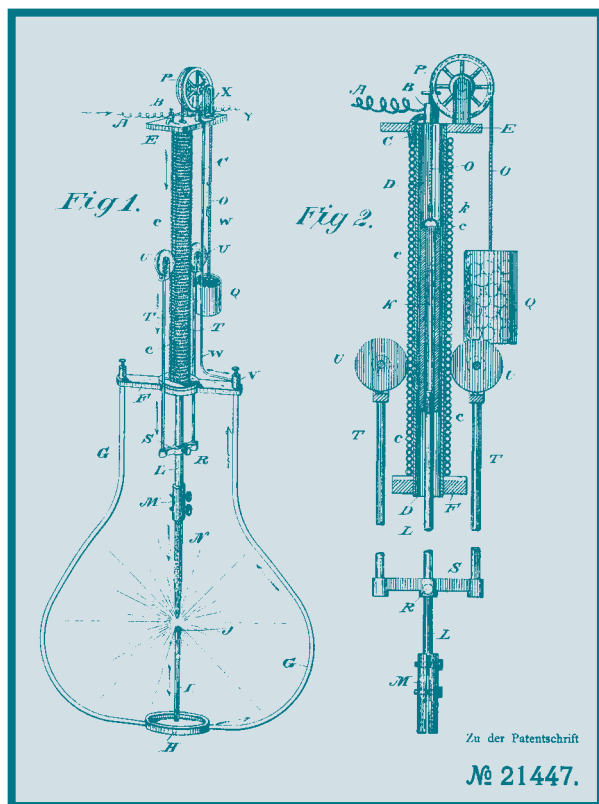
Konečná rozhodnutí Úřadu učiněná ve druhém stupni řízení jsou pečlivě sledována nejen přímými účastníky, ale i širší odbornou veřejností z průmyslových a obchodních kruhů. Významně totiž ovlivňují hospodářské vztahy a budoucí rozhodovací praxi.

V roce 2004 bylo v cca 90 případech konečné správní rozhodnutí jednotlivých útvarů Úřadu napadeno žalobou ve správním soudnictví. Klíčové bylo rozhodnutí zvláštního senátu zřízeného podle zákona č. 131/2002 Sb. pro rozhodování některých kompetenčních sporů, podle něhož je příslušným vydat rozhodnutí o žalobě proti rozhodnutí předsedy Úřadu průmyslového vlastnictví ve věci výmazu ochranné známky i užitého vzoru soud ve správním, nikoli civilním soudnictví.

Patentové spisy a věstníky

V roce 2004 bylo tiskem vydáno 1 707 patentových spisů a 1 104 spisů zapsaných užitečných vzorů. Podkladem pro výrobu spisů byla převážně papírová forma podloh, nicméně ve 171 případech byla využívána i jejich forma elektronická.

Patentové spisy v klasické papírové formě jsou rozesílány do úřadů průmyslového vlastnictví pěti zemí a v rámci informačních činností Úřadu také do šesti technických knihoven v České republice. Spisy v této formě jsou také podkladem pro výrobu CD-ROM



as regards rights to the results of creative activities and in 250 copies as regards denomination rights. Outside the Czech Republic the Journals are sent to 41 subscribers. The Journal is also published in the website of the Office.

Auditing

In accordance with the Law no. 320/2001 Coll. on Financial Auditing in Public Administration, 3 internal audits focused on the management of financial funds of the Office were carried out in 2004. The internal audits did not find any uneconomic, ineffective or purposeless using of financial funds.

In the same year, 5 inspections were carried out aimed at checking the administrative activities of the Office. Minor shortcomings were found that did not mean any violation of legal regulations. The shortcomings were removed within a short period of time.

2 suggestions were sent to the anti-corruption address of the Office korupce@upv.cz concerning alleged unfair behaviour of employees and claiming cases of administrative proceedings being too long. After investigations, suspicions of possible corrupt conduct were not confirmed.

4 complaints concerning procedures of the Office were submitted in 2004 while one of them was submitted repeatedly. After evaluation just one of the complaints was found to be justified. The case was discussed with the responsible employees and corrective measures were taken.

Making industrial-rights information accessible

The public library of the Industrial Property Office offered basic information services for prospective applicants of new technological solutions and made full texts of patent documentation and Journals available. This activity also included some specialized searching activities.

In accordance with the particular requirements of individual visitors the visitors were provided with full texts of patent documents, industrial designs and other literature concerning industrial rights. The most frequently demanded literature besides documentation of the Czech and Slovak Republics was the documentation of the states of the European Patent Organization and the USA. Electronic collections of patent documents were complemented with the complete set of Russian patent documents.

The patent collection of the Czech Republic was complemented with translations of European patents valid in the territory of the Czech Republic. In the sets of patent journals the collection was extended with a part of the Official Journal of the European Union dealing with Community legal regulations. The Journals of Russia, the U.K. and Uzbekistan were converted into a digital form. The Patent Journal of Germany (Patentblatt) was available in an electronic form.

Continuously performed information activities of the Office included patent searches. With regard to the accessibility of national databases of industrial-rights information via the Internet the amount of performed searches is dropping; however, they are becoming more demanding from the professional point of view. In the sphere of patent searches the number of requests for thematic researches representing verifications of possible patent infringements to a certain extent increased. Also, searches were requested for

ESPACE-PRECES. Spisy zapsaných užitečných vzorů byly zasílány do Úřadu průmyslového vlastnictví Slovenské republiky.

Věstník Úřadu byl vydáván v měsíční periodicitě ve více než 220 výtiscích, pokud jde o část vztahující se k právům z výsledků tvůrčí činnosti, a ve 250 výtiscích, pokud jde o část týkající se práv na označení. Mimo Českou republiku jsou Věstníky zasílány 41 odběratelům. Věstník je zveřejňován také na internetových stránkách Úřadu.

Kontrola

V souladu se zákonem č. 320/2001 Sb., o finanční kontrole ve veřejné správě, byly v roce 2004 provedeny 3 interní audity zaměřené na hospodaření s finančními prostředky Úřadu. Interní audity nezjistily ne hospodárnost, neefektivnost nebo neúčelnost užití finančních prostředků.

V témže roce bylo provedeno 5 kontrolních akcí zaměřených na správní činnost Úřadu. Zjištěny byly drobné nedostatky, které neznamenal porušení právních předpisů. Nedostatky byly v krátké lhůtě odstraněny.

Na protikorupční e-mailovou adresu Úřadu korupce@upv.cz byla učiněna 2 podání obsahující domněnku nekorektního jednání zaměstnanců a upozorňující na zdlouhavost správního řízení. Po prošetření se podezření na možné korupční jednání nepotvrdilo.

Na postup Úřadu byly v roce 2004 podány 4 stížnosti, z toho 1 opakovaně. Pouze jedna ze stížností byla po prověření vyhodnocena jako oprávněná. Případ byl s příslušnými zaměstnanci projednán a byla přijata nápravná opatření.

Zpřístupňování průmyslově právních informací

Studovna pro veřejnost Úřadu průmyslového vlastnictví nabízel základní informační služby potenciálním přihlašovatelům nových technických řešení a zpřístupňovala plné texty patentové dokumentace a věstníků. Součástí této činnosti byly i některé specializované rešeršní služby.

Návštěvníkům byly podle jejich konkrétních požadavků poskytovány ke studiu plné texty patentových dokumentů, průmyslových vzorů a další průmyslově právní literatury. Nejžádanější patentovou dokumentací byla kromě dokumentace České republiky a Slovenské republiky také dokumentace států Evropské patentové organizace a USA. Elektronické sbírky patentových dokumentů byly doplněny o kompletní soubor patentových dokumentů Ruska.

Patentový fond České republiky byl rozšířen o překlady evropských patentů platných na území České republiky. V souborech patentových věstníků byl fond rozšířen o část úředního věstníku Evropské unie věnovanou komunitárním právním předpisům. Z tiš-

monitoring certain branches in accordance with the International Patent Classification or names of companies. For these purposes commercial databases, so-called value-added, were used, e.g. World Patent Index (WPI), Inpadoc, Chemical Abstracts and others. Most of this kind of searches were carried out in the STN, Questel and Thomson-Dialog database centres. Patent databases of the German and European Patent Office were frequently used as well.

What also continued to grow was the number of processed patent searches requested by bankruptcy trustees, notaries, the police, courts and customs administration. Visitors to the public library were continuously provided with consultations related to the defining of search requests, classification issues in accordance with the International Patent Classification and overall orientation in patent literature.

Internet

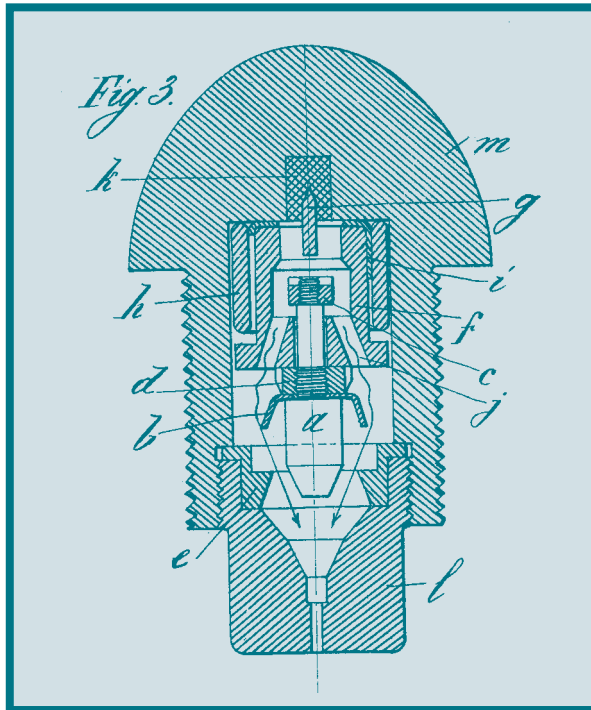
In 2004 more than 4 million visits to the website of the Office were registered. At the beginning of 2004 the operation of the „Information System of Intellectual Property (ISDV)“ was started in its new conceptual and graphic shape. The new portal provides comprehensive information in the sphere of intellectual property

protection in the Czech Republic as well as abroad in a user-friendly way allowing the general as well as specialized public to find its way in this sphere.

The content of the original presentation of the Office was extended and newly divided into clearly arranged logical sections. In connection with the accession of the Czech Republic into the European Union a new „Euro section“ was opened in the portal dealing with current issues of protection of industrial property after the accession of the Czech Republic into the European Union. Another new section, „On-line database“, facilitates the access of users to databases of patents and utility models, trademarks, industrial designs as well as appellations of origin and geographical indications.

The success of the new portal is evidenced by the increasing number of visitors, mainly to sections concerning the protection of industrial property on the European level and information of individual subject-matters of industrial property protection. A lot of visitors visited sections concerning legislative changes related to the accession of the Czech Republic into the EC.

The number of users of freely accessible databases of individual institutes of industrial property protection keeps growing. In 2004, nearly half a million searches were processed in trademark databases while more than 400 thousand of them were processed in the database of national trademarks. The number of searches in the database of patents and utility models also increased. In 2004, more than 100 thousand searches were made here



těné na digitální formu přešly věstníky Ruska, Velké Británie a Uzbekistánu. Patentový věstník Spolkové republiky Německo (Patentblatt) byl k dispozici v elektronické formě.

K průběžně prováděným informačním činnostem Úřadu patřily patentové rešerše. S ohledem na zpřístupnění národních databází průmyslově právních informací na Internetu sice klesá množství prováděných rešerší, avšak stoupá jejich odborná náročnost. V oblasti patentových rešerší se zvýšil počet požadavků na tematické rešerše představující do určité míry ověřování patentové nezávadnosti. Byly též požadovány rešerše na průběžné sledování určitých oborů podle Mezinárodního patentového třídění, případně názvů firem. Pro tyto účely se využívaly komerční databáze s tak zvanou přidanou hodnotou (value-added), například World Patent Index (WPI), Inpadoc, Chemical Abstracts a další. Nejvíce takových patentových rešerší bylo provedeno v databázových centrech STN, Questel a Thomson-Dialog. Často využívány byly patentové databáze Německého a Evropského patentového úřadu.

I nadále stoupalo množství zpracovaných patentových rešerší zadávaných správci konkursních podstat, notáři, policií, soudy a celní správou. Průběžně byly poskytovány konzultace návštěvníkům studovny související především s definováním rešeršních dotazů, zařizováním problematiky podle Mezinárodního patentového třídění a celkovou orientací v patentové literatuře.

Internet

V průběhu roku 2004 bylo zaznamenáno více než 4 miliony přístupů na internetové stránky Úřadu. Začátkem roku 2004 byl zahájen provoz koncepčně i graficky nové podoby portálu „Informační systém duševního vlastnictví (ISDV)“. Nový portál poskytuje komplexní informace z oblasti ochrany duševního vlastnictví v České republice i v zahraničí uživatelsky přívětivou formou, umožňující snadnou orientaci v problematice jak pro laickou, tak i odbornou veřejnost.

Obsah původní prezentace Úřadu byl rozšířen a nově přehledně rozdělen do logických sekcí. V souvislosti s přístupem České republiky k Evropské unii byla v portálu vyčleněna nová samostatná sekce „Eurorubrika“ věnovaná aktuálním otázkám ochrany průmyslového vlastnictví po přístupu ČR k Evropské unii. Další nově vzniklá sekce „On-line databáze“ usnadňuje uživatelům přístup k databázím patentů a užitných vzorů, ochranných známek, průmyslových vzorů i označení původu výrobků a zeměpisných označení.

O úspěchu nového portálu svědčí nárůst počtu přístupů, a to zejména do sekcí týkajících se ochrany průmyslového vlastnictví na evropské úrovni a k informacím o jednotlivých předmětech průmyslově právní ochrany. Často byly navštěvovány stránky týkající se legislativních změn v souvislosti s přístupem ČR do Evropské unie.

Nadále roste počet uživatelů volně dostupných databází jednotlivých institutů průmyslově právní ochrany. V roce 2004 bylo v databázích ochranných známek zpracováno téměř půl milionu rešerší, z toho více než 400 tisíc v databázi národních ochranných známek. Zvýšil se počet rešerší v databázi patentů a užitných vzorů. V roce 2004 zde bylo provedeno přes 100 tisíc rešerší a v databázi průmyslových vzorů více než 25 tisíc rešerší.

Úřad průmyslového vlastnictví od přístupu České republiky k Evropské unii zpracovává rešerše na shodnost a zaměnitelnost přihlášek komunitárních ochranných známek podaných u Úřadu pro harmonizaci ve vnitřním trhu (OHIM) se staršími ochrannými známkami národními a mezinárodními platnými na území České republiky.

while in the database of industrial designs the figure was more than 25 thousand searches.

Since the accession of the Czech Republic into the European Union the Industrial Property Office has been processing researches concerning identity and the possibility of confusion regarding applications of Community trademarks submitted to the Office for Harmonization in the Internal Market (OHIM) with older national and international trademarks valid in the territory of the Czech Republic.

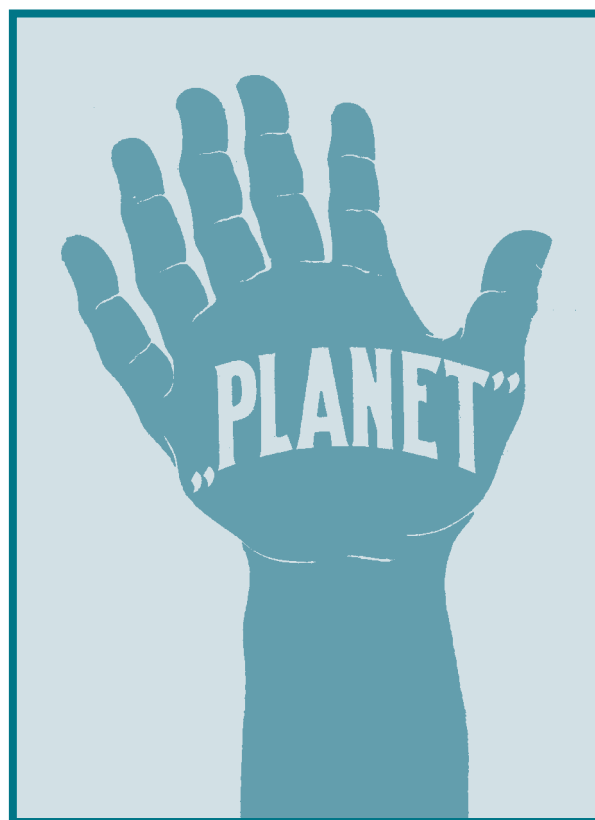
By the end of 2004 the employees of the search department had elaborated search reports for 11,101 Community trademark applications altogether. In 2004 the average time of search processing was 10 days. The three month limit required by the European Directive was met in all cases.

INCREASING PUBLIC AWARENESS OF INDUSTRIAL PROPERTY RIGHTS

In 2004 the Office focused its activities in the sphere of increasing awareness of the significance of the protection of technical creative activities on professional associations and, traditionally, on university students.

A special seminar was held for the Association of Bijouterie Manufacturers and issues of legal protection were discussed at a meeting of representatives of the Association of Manufacturers and Suppliers of Engineering Techniques.

Cooperation with universities was organized in the form of stu-



Do konce roku 2004 byly pracovníky oddělení rešerší zpracovány rešeršní zprávy pro celkem 11 101 přihlášek ochranných známek Společenství. V roce 2004 činila průměrná doba zpracování rešerší 10 dnů. Tříměsíční limit stanovený evropskou směrnicí byl ve všech případech dodržen.

ZVYŠOVÁNÍ PRŮMYSLOVÉ PRÁVNÍHO POVĚDOMÍ

V roce 2004 zaměřil Úřad své úsilí v oblasti zvyšování povědomí o významu ochrany technické tvůrčí činnosti pro úspěch v podnikání na profesní svazy a již tradičně i na studenty vysokých škol.

Speciální seminář byl uspořádán pro Svaz výrobců bižuterie a problematika průmyslové právní ochrany byla probírána na jednání představitelů Svazu výrobců strojírenské techniky.

Spolupráce s vysokými školami byla realizována formou exkurzí studentů v sídle Úřadu a pořádáním seminářů přímo v sídlech škol. V průběhu roku Úřad navštívili např. studenti Ústavu informačních studií a knihovnictví Filozofické fakulty Univerzity Karlovy, Strojírenské a Elektrotechnické fakulty ČVUT, Vysoké školy veřejné správy a mezinárodních vztahů, Právnické fakulty Západočeské univerzity a Vysoké školy ekonomické v Praze. Pracovníci Úřadu přednášeli studentům právnických fakult v Praze, Brně a Plzni, Ekonomické fakulty ostravské Vysoké školy báňské a brněnské Mendelovy zemědělské a lesnické univerzity. Úřad začal při organizování seminářů úzce spolupracovat s Technologickým centrem Akademie věd ČR. Společně akce určené jak studentům, tak výzkumným a vědeckým pracovníkům, sestávaly z informací o problematice průmyslové právní ochrany. Posluchači byli informováni o principech a možnostech využití rámcových programů EU na podporu výzkumu a vývoje. Společný seminář byl uspořádán pro studenty VŠCHT Praha, Farmaceutické fakulty UK v Hradci Králové a pro vědecké pracovníky Technického ústavu v Liberci, Jablonexu a Výzkumného ústavu veterinárních léčiv v Brně.

Ve spolupráci s Asociací inovačního podnikání se v červnu v sídle Úřadu uskutečnil seminář Ochrana průmyslového vlastnictví.

V roce 2004 Úřad prezentoval český patentový systém na mezinárodních výstavách a veletrzích. Na pozvání Švýcarského patentového úřadu se zúčastnil expozice vynálezů v Ženevě a na pozvání Německého patentového úřadu výstavy IENA v Norimberku. Expozice byly připraveny rovněž pro konference PATLIB 2004 ve Vilamouře a EPIDOS 2004 v Praze. Význam a principy ochrany průmyslového vlastnictví zástupci Úřadu vysvětlovali na Mezinárodním strojírenském veletrhu v Brně, kde zájemci mohli zároveň využít i přítomnost pracovníků Evropského patentového úřadu k získání bližších informací o Evropském patentovém systému. Na konci roku se pracovníci Úřadu zúčastnili výstavy Inovace 2004 organizovanou Asociací inovačního podnikání. Spektrum vystavovatelských aktivit doplnila aktivní účast na veletrzích MACH a ForArch 2004.

Nový informační systém pro řízení o přihláškách

V lednu 2004 byl zahájen ostrý provoz nového informačního systému pro podporu řízení o přihláškách a pro vedení rejstříků předmětů průmyslových práv (IS SyPP). Cílem projektu bylo vytvořit modifikovatelný a rozšiřitelný informační systém nad jedi-

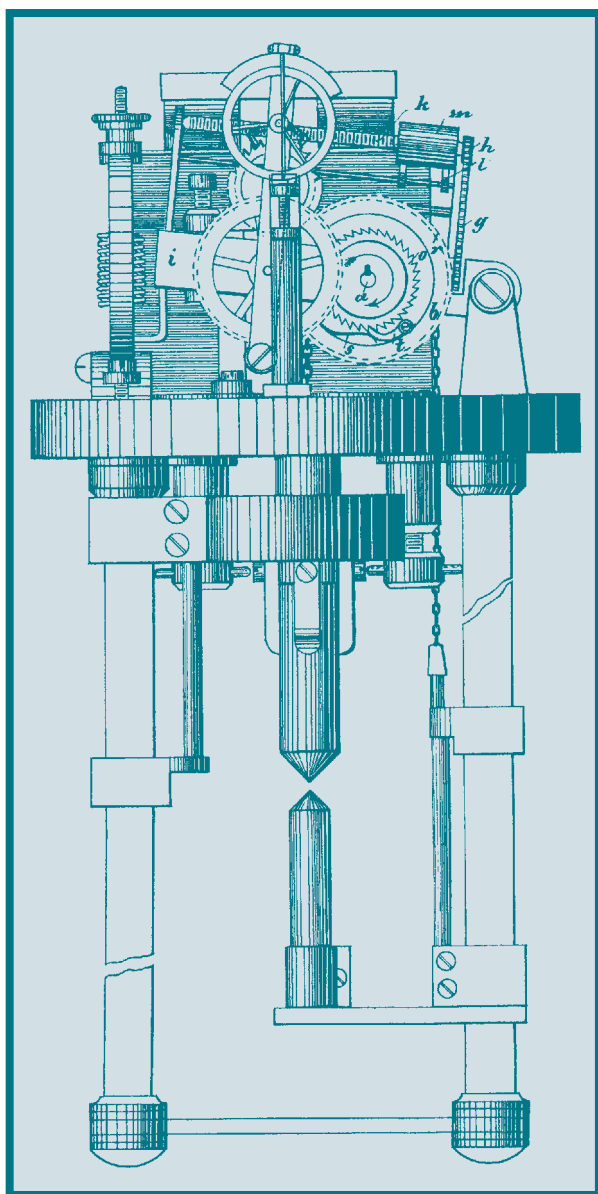
ments' visits to the seat of the Office and the holding of seminars directly at colleges. In the course of the year the Office was visited e.g. by students of the Institute of Information Science and Librarianship of the Philosophical Faculty of the Charles University, the Machinery Engineering and Electrical Engineering Faculties of the Czech Technical University, the University of Public Administration and International Relations, the Faculty of Law of the West-Bohemian University and the Economic University in Prague. Employees of the Office gave lectures to students of the faculties of law in Prague, Brno and Plzeň, the Economic Faculty of the Mining University and Mendel's Agricultural and Forestry University in Brno. Within the organization of the seminars the Office started to closely cooperate with the Technological Centre of the Czech Academy of Science. Common events designed both for students and scientists and researchers consisted of information concerning issues of industrial property rights. The audiences were informed about the principles and possibilities of using EC framework programs for the support of research and development. A common seminar was organized for students of the Chemical University in Prague, the College of Agriculture in Hradec Králové and researchers of the Technical Institute in Liberec, Jablonex and the Research Institute of Veterinary Medications in Brno.

In cooperation with the Innovation Business Association a seminar called Industrial Property Protection was held in the seat of the Office in June.

In 2004 the Office presented the Czech patent system at international exhibitions and fairs. Being invited by the Swiss Patent Office it participated in an invention exhibition in Geneva and after an invitation of the German Patent Office it took part in the IENA Exhibition in Nuremberg. It also prepared exhibitions for the PATLIB 2004 Conference in Vilamoura and the EPIDOS 2004 Conference in Prague. Representatives of the Office presented the significance and principles of the protection of industrial property rights at the International Trade Fair in Brno where those who were interested could use the presence of representatives of the European Patent Office to obtain more detailed information about the European patent system. At the end of the year representatives of the Office took part in the Inovace 2004 Exhibition organized by the Association of Innovative Entrepreneurship. The range of exhibiting activities was complemented by participation in the MACH and ForArch 2004 Fairs.

New information system for application proceedings

In January 2004, the standard operation of the new information system for application proceedings and for keeping registers of subject matters of industrial rights (IS SyPP) was started. The aim of the project was to create a modifiable and extendable information system over one unified database and to replace two originally separated systems with different conceptions, designed separately for patents and utility models and separately for trademarks. The new system complies with requirements for modern Internet technologies. The information system on the Oracle platform has adjustable parameters, it allows you to define different specifics of various categories of users controlling the applications; it has common numbering plans for all institutes of industrial rights, intuitive control and functions in a unified graphic user interface. The system has a unified administration for its subsystems.



nou unifikovanou databází a nahradit původní dva oddělené a svým pojetím odlišné systémy, určené zvlášť pro patenty a užité vzory, a zvlášť pro ochranné známky. Nový systém splňuje požadavky kladené na moderní internetové technologie. Informační systém na platformě Oracle je parametrizovatelný, umožňuje definovat odlišná specifika různých kategorií uživatelů při ovládání aplikace, má společné číselníky pro všechny instituty průmyslových práv, intuitivní ovládání a funkce v jednotném grafickém uživatelském rozhraní. Systém má jednotnou administraci svých subsystémů.

Systém umožňuje elektronickou archivaci došlých i odeslaných podání. Zatím jsou zobrazovány jen odeslané dokumenty, počítá se však i se skenováním a postupným zpřístupňováním všech podání došlých v papírové formě.

V souvislosti s nabytím účinnosti nového zákona o ochranných známkách byly do systému promítnuty i změny známkového práva. Z téhož důvodu byl upraven Věstník Úřadu a příslušné listiny. Systém zahrnuje i administraci přeměny ochranných známek

The system is equipped with electronic archiving of incoming and outgoing files. For the time being just sent-off documents are displayed, but the scanning and gradual displaying of all received documents in the paper form is envisaged for the future.

In connection with the effect of the new Trademark Act, the system started to reflect the changes of the trademark law. For the same reason the Journal of the Office and corresponding documents were modified. The system also involves the administration of the conversion of Community trademarks into the national stage of proceedings and it is transforming data from the Office for Harmonization in the Internal Market. Similarly, data of international trademarks administered by the International Office in Geneva in accordance with the Madrid Agreement Concerning the International Registration of Marks valid in the territory of the Czech Republic.

The system makes it possible to receive data of European patents, and processes data of proceedings for the database and for publishing in the Office Journal.

At the same time a module for internal statistics was completed and made accessible for users. It allows for the monitoring of the performance of the Office as a whole, its sections, departments and particular employees and it provides information required for the support of the decision-making process on individual levels.

Providing information in accordance with the act No. 106/1999 Coll. on free access to information

The Industrial Property Office understands that the openness, completeness and truth of information are one of its main tasks. As the abovementioned sections show, it provides information about its activities, methods and possibilities for acquiring industrial rights with the use of classical as well as up-to-date information technologies. It answers hundreds of elementary as well as quite specialized, demanding questions. No request for information with a specified reference to the Act no. 106/1999 Coll. was registered in the course of 2004.

EDUCATIONAL AND PUBLISHING ACTIVITIES

On the occasion of the accession of the Czech Republic into the European Union and the 85th anniversary of the establishment of the Patent Office in Prague a seminar called Protection of Industrial Property and Accession into the EU was held. The event was attended by a lot of patent agents, attorneys, scientists and university teachers.

Education continued within the two-year distance course organized by the Industrial Property Training Institute. 22 students finished their studies with final examinations. In the school year 2004/2005 32 students started to attend the course and 25 students are in the 2nd year of their studies.

In 2004, cooperation with the University of Public Administration and International Relations continued in the sphere of the teaching of specialized subjects.

In cooperation with the Chamber of Patent Attorneys, examinations of applicants for registration in the register of patent attorneys were held. 10 out of 12 applicants succeeded in passing the examinations.

Společenství do národní fáze řízení a transformuje data z Úřadu pro harmonizaci ve vnitřním trhu. Obdobně probíhá i zpracování dat mezinárodních ochranných známek spravovaných Mezinárodním úřadem v Ženevě podle Madridské smlouvy o mezinárodním zápisu továrních a obchodních známek a Protokolu k této dohodě platných na území ČR.

Systém umožňuje přijímání dat evropských patentů, data zpracovává pro řízení do databáze a pro zveřejňování údajů ve Věstníku Úřadu.

Rovněž byl dokončen a uživatelům zpřístupněn modul pro interní statistiky. Umožňuje sledovat výkonnost Úřadu jako celku, jeho odborů, oddělení i konkrétních zaměstnanců a poskytovat informace potřebné pro podporu rozhodování na jednotlivých úrovních.

Poskytování informací podle zákona č. 106/1999 Sb., o svobodném přístupu k informacím

Úřad průmyslového vlastnictví chápe otevřenost, úplnost a pravdivost informací poskytovaných veřejnosti jako jeden ze svých hlavních úkolů. Jak je z předchozího patrné, informace o své činnosti, způsobech a možnostech získání průmyslových práv podává s využitím klasických i nejnovějších informačních technologií. Odpovídá na stovky základních i poměrně odborných, náročných dotazů. Žádost o informaci s výslovným odvoláním na zákon č. 106/1999 Sb. nebyla během roku 2004 zaznamenána.

VZDĚLÁVACÍ A PUBLIKAČNÍ ČINNOST

U příležitosti přístupu České republiky k Evropské unii a 85. výročí vzniku Patentního úřadu v Praze byl uspořádán seminář Ochrana průmyslového vlastnictví a vstup do EU. Akce se zúčastnila řada patentových zástupců, advokátů, představitelů vědy a pracovníků vysokých škol.

Pokračovala výuka ve dvouletém dálkovém studiu organizovaném Institutem průmyslově právní výchovy. Studium ukončilo závěrečnými zkouškami 22 posluchačů. Ve školním roce 2004/2005 jej zahájilo 32 posluchačů a dalších 25 posluchačů studuje ve 2. ročníku.

V roce 2004 pokračovala spolupráce s Vysokou školou veřejné správy a mezinárodních vztahů v Praze v oblasti výuky odborných předmětů.

Ve spolupráci s Komorou patentových zástupců se konaly zkoušky žadatelů o zápis do rejstříku patentových zástupců, které úspěšně vykonalo 10 uchazečů z 12 přihlášených.

Vydáván byl dvouměsíčník Průmyslové vlastnictví a vydáno bylo rovněž 6 odborných neperiodických publikací.

Tematikou mezinárodních smluv na ochranu průmyslového vlastnictví se zabývají publikace „Mezinárodní úmluvy v patentovém právu“ a „Smlouva o patentové spolupráci a prováděcí předpis k PCT“. Myšlenka významu ochrany výsledků technické tvůrčí činnosti je rozvíjena v titulech „Duševní vlastnictví jako zdroj kvalitativního rozvoje“ a „Význam zvyšování povědomí o právech průmyslového vlastnictví pro obchodní strategii“. O principech ochrany technických řešení pojednává kniha „Právní ochrana vynálezů a užitečných vzorů“. V důsledku dynamičnosti rozvoje způsobů šíření a získávání průmyslově právních informací prostřednictvím

The bi-monthly periodical Industrial Property was issued as well as 6 specialized non-periodical publications.

The publications „International Agreements on Patent Rights“ and „Patent Cooperation Treaty and Implementation Regulations of PCT“ deal with international agreements concerning the protection of industrial property. The idea of the significance of the protection of results of creative activities is developed in the publications „Industrial Property as a Source of Quality Development“ and „Significance of Increasing the Awareness of Industrial Property Rights for Business Strategies“. The book called „Legal Protection of Inventions and Utility Models“ deals with principles of the protection of technical solutions. As a result of the dynamic development of methods of distributing and obtaining information of industrial rights through modern information technologies the third modified issue of „Patent Information on Internet“ was published.

LEGISLATIVE AND LEGAL ACTIVITIES

In 2004, two principal Acts in the sphere of industrial property protection came into effect. They are the new Trademark Act and the new Act on Patent Attorneys. The introduction of both the Acts into practice required considerable effort.

Base documents of the legislative intention of the new Patent Act also moved into the preparation stage. Within external legislative proceedings the Industrial Property Office has expressed its opinion regarding 311 legal regulations within inter-departmental comment proceedings.

INTERNATIONAL ACTIVITIES

Accession of the Czech Republic into the European Union and its consequences in the protection of industrial property

Not only has the accession of the Czech Republic into the European Union on May 1, 2004 brought new tasks for the Office, but its consequences are also experienced by users of the system for the protection of industrial property from industrial and business circles, with regard to applicants as well as patent attorneys.

The entire preparation for the accession already represented a challenge for the Office: first of all regarding the elaboration of new Acts, compatible with the Community law. This complex process, that is referred to as „acquis communautaire“, was taking place from 1990 until 2004. In some cases, as in the sphere of the legal protection of trademarks and industrial models, one Act was not sufficient to achieve the goal. As all of the Community legislation in the sphere of industrial property was changing from the very beginning, it was also necessary to change our relatively new regulations. This is why e.g. the Act on Trademarks of 1995, which was in compliance with the corresponding harmonization guideline at the time of its adoption, had to be replaced with a new Act in 2004, which envisages the existence of the Community trademark and

moderních technických prostředků vyšlo už třetí upravené vydání publikace „Patentové informace na Internetu“.

LEGISLATIVNÍ A PRÁVNÍ ČINNOST

V roce 2004 nabyly účinnosti dvě zásadní zákonné normy v oblasti ochrany průmyslového vlastnictví. Nový zákon o ochranných známkách a nový zákon o patentových zástupcích. Zavedení obou zákonů do praxe si vyžádalo nemalé úsilí.

Bylo přistoupeno i k přípravě podkladů legislativního záměru nového patentového zákona. Ve vnějším legislativním řízení se Úřad průmyslového vlastnictví vyjadřoval k osnovám 330 právních předpisů v rámci meziresortního připomínkového řízení.

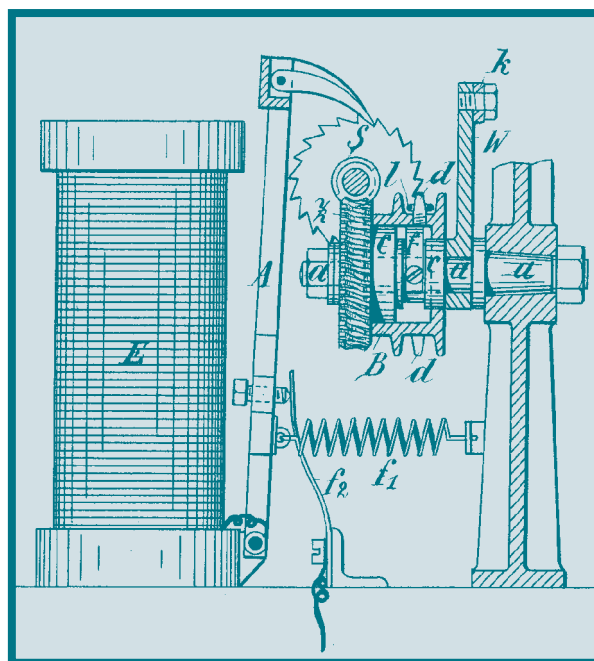
MEZINÁRODNÍ ČINNOST

Přístup České republiky k Evropské unii a jeho důsledky v ochraně průmyslového vlastnictví

Přístup České republiky k Evropské unii 1. 5. 2004 přinesl nejen nové úkoly Úřadu, ale důsledky přístupu pocítili i uživatelé systému ochrany průmyslového vlastnictví z průmyslových a obchodních kruhů, přihlašovatelé a patentoví zástupci.

Pro Úřad byla výzvou už samotná příprava na přístup: v první řadě vypracování nových zákonů, kompatibilních s právem ES. Tento nejednoduchý proces, o němž se hovoří jako o přejímání „acquis communautaire“, trval od roku 1990 do roku 2004. V některých případech, jako u právní úpravy ochranných známek a průmyslových vzorů, nestačil k dosažení cíle jeden zákon. Vzhledem k tomu, jak se od začátku devadesátých let vyvíjela samotná legislativa EU v oblasti průmyslového vlastnictví, bylo nutno měnit také tuzemské relativně nové předpisy. Proto například zákon o ochranných známkách z roku 1995, který v době svého přijetí byl již v souladu s příslušnou harmonizační směrnicí, musel být v roce 2004 nahrazen zákonem novým, který již počítá s existencí ochranné známky Společenství a upravuje její dopady na naše národní právo. Stejně tak tomu bylo u průmyslových vzorů. Do poměrně nového zákona o průmyslových vzorech bylo třeba doplnit další ustanovení, která přihlížejí k přijetí nařízení Evropského parlamentu a Rady o vzorech Společenství. Patentový zákon z roku 1990 byl v roce 2000 doplněn o ustanovení týkající se dodatkových ochranných osvědčení pro léčiva a fytosanitární výrobky. Samostatným zákonem byla v roce 2000 upravena patentovatelnost biotechnologických vynálezů. Také institut patentových zástupců byl v našem právním řádu upraven v posledních letech již dvakrát. Poprvé v roce 1991, kdy došlo po dlouhých letech k obrození této důležité profese, a po druhé právě v roce 2004, kdy bylo nutno přihlídnout k tomu, že i na patentové zástupce se vztahují základní principy platící ve vnitřním trhu Evropské unie, tedy svoboda poskytování služeb a volný pohyb osob, jakož i systém uznávání vzdělání potřebného pro výkon tohoto povolání.

Připočteme-li zákony, které upravily ochranu nových předmětů průmyslově právní ochrany, jakými byly topografie polovodičových výrobků (1991) a užité vzory (1992) a zákon o označeních



deals with its impacts on our national legislation. The same situation was found in the sphere of industrial models. Other provisions have to be implemented in the quite new Act on Industrial Designs that reflect the adoption of the Directive of the European Parliament and the Council on Community Designs. The Patent Act of 1990 was complemented with provisions concerning supplementary protection certificates for medications and phyto-sanitary products in 2000. The entire Act introduced patentability of biotechnological inventions in 2000. Also, the institute of patent attorneys has been dealt with twice in our legislation. The first time was in 1990 when after long years this important profession was revived and the second time was in 2004 when the new Act had to reflect the fact that patent attorneys are subject to the basic principles valid in the internal market of the European Union, i.e. freedom of providing services and free movement of people as well as the system of recognition of education required for the execution of this profession.

If you add Acts that regulated the protection of new subject-matters of industrial right protection as topographies of semiconductor products (1991) and utility models (1992) and the Act on Protection of Designations of Origin and Geographical Indications (2003) there are twelve basic Acts that have been adopted in the sphere of the protection of industrial rights since 1990. In addition, we have also joined several international treaties, in particular the Patent Cooperation Treaty (PCT), the Treaty of Commercial Aspects of International Property Rights (TRIPS), the European Patent Convention (EPC) and the Trademark Law Treaty.

The membership of the Czech Republic in the EC does not interfere with the rights to individual subject-matters of industrial property granted on the basis of domestic legislation („national“ patents, „national“ trademarks, „national“ industrial designs, etc.) or on the basis of international agreements that the Czech Republic is bound by (e.g. trademarks registered in accordance with the Madrid Agreement or the Protocol of this Agreement, European patents valid in the Czech Republic).

původu a zeměpisných označení (2003), bylo v oblasti průmyslově právní ochrany od roku 1990 přijato dvanáct základních zákonů. K tomu je nutno přidat ještě přístup k několika mezinárodním smlouvám, konkrétně ke Smlouvě o patentové spolupráci (PCT), Dohodě o obchodních aspektech práv k duševnímu vlastnictví (TRIPS), k Evropské patentové úmluvě (EPC) a ke Smlouvě o známkovém právu (TLT).

Členství ČR v EU se nedotklo práv k jednotlivým předmětům průmyslového vlastnictví, poskytovaným na základě tuzemské legislativy („národní“ patenty, „národní“ ochranné známky, „národní“ průmyslové vzory apod.) či na základě mezinárodních smluv, jimiž je ČR vázána (např. ochranné známky registrované podle Madridské dohody nebo Protokolu k této dohodě, evropské patenty s určením České republiky).

Na druhou stranu od května 2004 začaly na území našeho státu platit přímo také předpisy, kterými byla zavedena ochrana některých předmětů průmyslového vlastnictví jednotně a nedílně na celém území Evropské unie: nařízení o ochranné známce Společenství, nařízení o (průmyslovém) vzoru Společenství, nařízení o ochraně zeměpisných označení a označení původu zemědělských výrobků a potravin.

Aby nedocházelo k nejasnostem výkladu, byla do smlouvy o přistoupení České republiky k Evropské unii vtělena ustanovení, která dvě z výše uvedených nařízení doplňují. Podle těchto ustanovení se účinky přihlášených i již zapsaných ochranných známek Společenství rozšířily po přístupu i na území nových členských států. Rozumí se ovšem, že tyto účinky platí až ode dne přístupu a nemají žádnou zpětnou účinnost. Podobné ustanovení obsahuje i nový článek nařízení o (průmyslovém) vzoru Společenství ve vztahu k průmyslovým vzorům. Na území České republiky začala platit i chráněná zeměpisná označení původu a zeměpisná označení pro zemědělské výrobky a potraviny zapsaná v rejstříku, který vede Evropská komise.

Počínaje dnem přístupu se tak ochranné známky Společenství a vzory Společenství staly součástí rešerší, které Úřad ze zákona provádí při průzkumu přihlášek. K dosavadnímu množství národních a mezinárodních ochranných známek tak přibýlo dalších více než 200 tisíc ochranných známek Společenství.

Ve vztahu ke všem přihláškám ochranných známek Společenství pak Úřad navíc provádí pro Úřad pro harmonizaci na vnitřním trhu (OHIM) rešerše ve své vlastní databázi, jejichž výsledky zasílá tomuto evropskému orgánu.

Vzhledem k tomu, že přihlášky vzorů Společenství a ochranných známek Společenství mohou být podávány také prostřednic-

On the other hand, in May 2004 regulations introducing the unified and indivisible protection of some subject-matters of industrial property for the whole territory of the European Union started to be valid in the territory of the Czech Republic: the Community

Trademark Directive, the Community Design Directive, and the Directive on Protection of Geographical Indications and of the Origin of Agricultural Products and Food.

To avoid unclear interpretations the Accession Contract of the Czech Republic into the EC contains provisions that complement the two above-mentioned regulations. These regulations specify that the effects of applied for and registered trademarks of the Community are extended to the territory of the new states after their accession. However, it is understood that these effects are only valid from the accession date onwards and they have no retroactive effects. Also, a new article of the Community Designs contains similar provisions with regard to industrial designs. In the territory of the Czech Republic protected designations of origin and geographical indications of agricultural products recorded in the register kept by the European Commission have also begun validity.

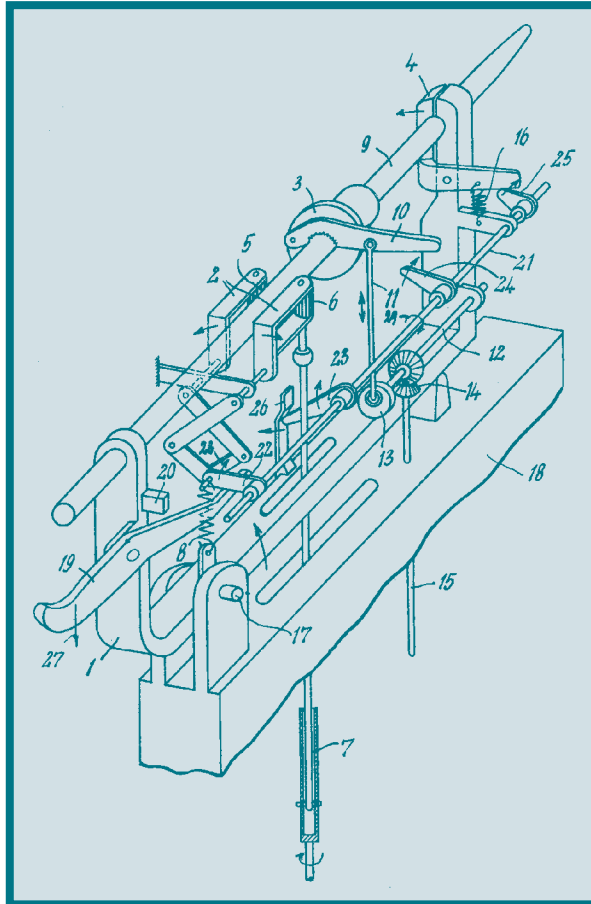
This way, starting from the day of accession, Community trademarks and Community designs

became parts of searches that the Office carries out within the examination of applications in accordance with the legislation. This means that more than 200 thousand Community trademarks have been added to the hitherto number of national and international trademarks.

With regard to all applications of Community trademarks the Office also carries out searches in its own database for the Office for Harmonization in the Internal Market (OHIM) and it sends results of these searches to this European body.

As applications of Community models and Community trademarks can also be submitted through national industrial property offices of the member states, the Office also fulfils the function of the application point. Besides, the Office is also authorized to accept applications to start national proceedings dealing with the conversion of applications or registered Community trademarks into applications of national trademarks, and it is authorized to decide on them.

As regards geographical indications and appellations of origin of agricultural products and foods that are recorded in the register kept by the European Commission, the Office is the place where you can submit an application for such a registration. The Office will verify whether the application is justified and if it thinks that it



tvím národních úřadů průmyslového vlastnictví jednotlivých členských států, plní Úřad také funkci podacího místa. Kromě toho je nyní v pravomoci Úřadu přijímat žádosti o zahájení národního řízení o konverzi přihlášek nebo již zapsaných ochranných známek Společenství na přihlášky národních ochranných známek a rozhodovat o nich.

Pokud jde o zeměpisná označení a označení původu zemědělských výrobků a potravin, která se zapisují do rejstříku vedeného Evropskou komisí, Úřad je místem, kde lze podat žádost o takový zápis. Úřad ověří, zda žádost je oprávněná, a domnívá-li se, že splňuje požadavky příslušného nařízení, postoupí ji Komisi.

V období od 1. 5. 2004 do 31. 10. 2004, kdy bylo možné požádat o zápis zeměpisných označení a označení původu zemědělských výrobků a potravin, zapsaných podle tuzemské legislativy, do evropského rejstříku, a tím si uchovat kontinuitu národní a komunitární ochrany, plnil Úřad funkci zprostředkovatele a poskytoval zájemcům součinnost a poradenství.

Od přístupu České republiky do Evropské unie se Úřad také podílí na projednávání a přijímání nové legislativy EU.

Úřad má gesci ve dvou pracovních skupinách Rady, a to v „Pracovní skupině pro duševní vlastnictví - patenty“ a v „Pracovní skupině pro duševní vlastnictví - ochranné známky“. Kromě toho poskytuje stanoviska jiným resortům, pokud se v jejich gesci vyskytnou otázky týkající se průmyslového vlastnictví.

Úřad se rovněž podílí na přípravě instrukcí pro výbor stálých zástupců a mandátů pro Radu pro konkurenceschopnost, a to opět v otázkách týkajících se ochrany průmyslového vlastnictví. V různých stádiích legislativního procesu probíhala diskuse o návrhu nařízení o patentu Společenství, o návrhu směrnice o patentovatelnosti vynálezů realizovaných počítačem, o návrhu změny směrnice o vzorech (s cílem zavést výluku ze vzorové ochrany pro náhradní díly), o návrhu nařízení o nucených licencích k patentům týkajícím se výroby léčiv na vývoz do zemí, které mají problémy s veřejným zdravím, o prodloužení doby platnosti dodatkových ochranných osvědčení udělených pro léčiva pro děti, či přípravě návrhu týkajícího se povinnosti přihlašovatele uvést v patentové přihlášce původ genetického zdroje nebo tradičních znalostí, pokud se vynález o takové zdroje či znalosti opírá. Diskuse o uvedených otázkách dosud neskončily a budou pokračovat i v roce 2005.

Úřad participuje i na práci výboru expertů Evropské komise pro duševní vlastnictví. V roce 2004 se výbor zabýval zejména novelizací jednacích řádů odvolacích senátů Úřadu pro harmonizaci ve vnitřním trhu, přípravou změny prováděcího předpisu k nařízení o ochranné známce Společenství a změnou poplatkového řádu pro řízení před tímto orgánem.

Od května 2004 je Česká republika řádným členem Správního

complies with the requirements of the corresponding regulation, it will pass it over to the Commission.

In the period between May 1, 2004 and October 31, 2004, when it was possible to apply for registration of geographical indications and appellation of origin of agricultural products and food registered in accordance with the domestic legislation in the European register to keep the continuity of national and Community protection, the Office fulfilled the function of a mediator and it provided interested parties with cooperation and consulting services.

Since the accession of the Czech Republic into the European Union, the Office has been also participating in discussing and adopting new legislation of the EC.

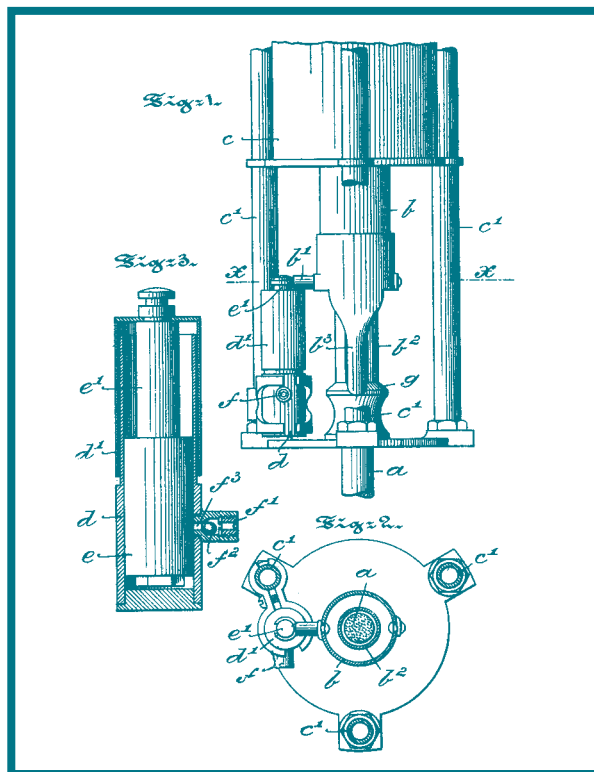
The Office has also the responsibility for the Czech Republic in two working groups of the Council, namely the „Working group for Intellectual Property - Patents“ and the „Working group for Intellectual Property - Trademarks“. Besides, it provides other departments with its opinion if questions occur within the sphere of their control issues concerning industrial property.

The Office also participates in preparing instructions for the Committee of Permanent Representatives and mandates of the Competitiveness Council, again regarding questions concerning the protection of industrial property. In different stages of the legislation process discussions were held about the proposed directive of the Community patent, the proposed Directive on the patentability of inventions created by computers, the proposed change of the Directive on designs (with the aim of exempting spare parts from designs protection), the proposed Regulation on compulsory licences for patents concerning the production of medications for import to countries that have problems with their public health system, regarding the extension of the validity of supplementary protection certificates granted for children's medicaments or the

preparation of the proposal concerning the applicant's duty to specify the origin of the genetic source or traditional knowledge in the application if the invention is based on such sources or knowledge. The discussions dealing with the abovementioned issues have not finished yet and will continue in 2005 as well.

The Office also participates in the work of the Expert Committee of the European Commission for Intellectual Property. In 2004, the Committee mainly dealt with amendments of rules of procedure of Boards of Appeal of the Office for Harmonization in the Internal Market, with preparation of changes of the implementation regulation of the Community Trademark Directive and changes of the fee rules for proceedings managed by this body.

Since May 2004 the Czech Republic has been a regular member of the Administrative



výboru a Rozpočtového výboru Úřadu pro harmonizaci ve vnitřním trhu se všemi právy a povinnostmi.

SPOLUPRÁCE S EVROPSKOU PATENTOVOU ORGANIZACÍ

Česká republika je členem Evropské patentové organizace již od roku 2002. Úspěšně započaté aktivity v této organizaci se v roce 2004 dále rozvíjely na institucionální i věcně odborné bázi.

Evropská patentová organizace aktivně podporuje činnost národních patentových a známkových úřadů a regionálních center patentových informací.

Ze strany Úřadu průmyslového vlastnictví a některých státních vědeckých knihoven byla i v roce 2004 využita nabídka zvyšování odbornosti pracovníků formou absolvování četných odborných seminářů a kurzů.

Nebývalým přínosem pro zkvalitnění informační hodnoty českého patentového fondu je jeho převedení do elektronické podoby, které je z podstatné části hrazeno právě z rozpočtu Evropské patentové organizace.

Nelze nezmínit podporu, kterou získáváme při pořádání odborných akcí, seminářů a kurzů, v rámci vystavovatelských aktivit a vydávání informačních materiálů. I zde Evropská patentová organizace přispívá ať již finančně, nebo vysláním přednášejících.

Zástupci České republiky se v roce 2004 zúčastnili všech řádných jednání správní rady Evropské patentové organizace a v listopadu 2004 i mimořádného zasedání správní rady věnovaného plně problematice Smlouvy o patentové spolupráci (PCT) a prohloubení spolupráce Evropského patentového úřadu s národními patentovými úřady členských států.

Všechna zasedání správní rady měla doslova nabitý program dotýkající se řady závažných otázek fungování evropského patento-

Board and the Budget Committee of the Office for Harmonization in the Internal Market with all rights and duties.

COOPERATION WITH THE EUROPEAN PATENT ORGANIZATION

The Czech Republic has been a member of the European Patent Organization since 2002. Activities in this organization that started successfully were further developed in 2004 on the institutional and expert basis.

The European Patent Organization actively supports the activities of national patent and trademark offices and regional patent information centres.

The Industrial Property Office and some State Scientific Libraries used the offer to increase the qualifications of their employees via the form of attending specialized seminars and courses in 2004.

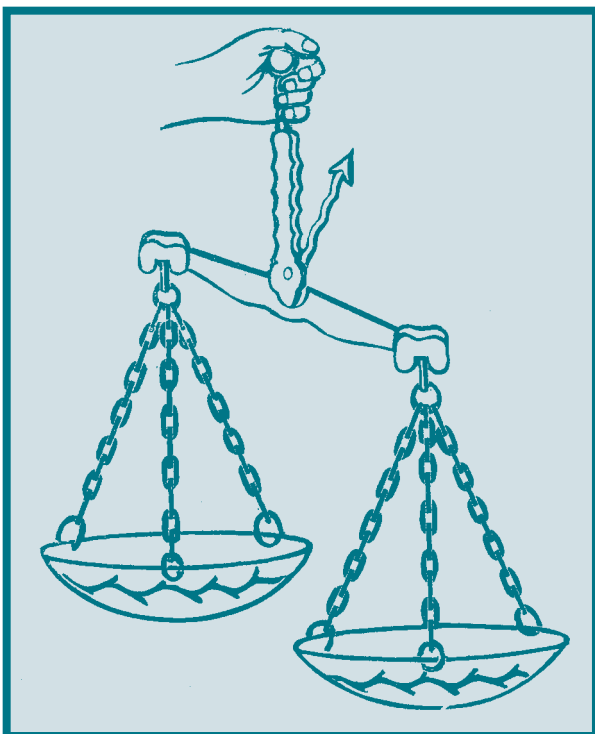
An unprecedented contribution for improving the quality of the information value of the Czech patent collection is its conversion into an electronic form, which is substantially refunded just from the budget of the European Patent Organization.

We must also mention support that we receive when we organize specialized events, seminars and courses and exhibition activities and in the issuing of information materials. It is also here that the European Patent Organization contributes either financially or by providing lecturers.

In 2004 representatives of the Czech Republic participated in all regular meetings of the Board of the Administrative Council of the European Patent Organization and in November 2004 they also took part in the extraordinary meeting of the Administrative Council that was fully devoted to problems of the Patent Cooperation Treaty (PCT) and the deepening of the cooperation of the European Patent Office with national patent offices of the member states.

All meetings of the Administrative Council had an exactly compact agenda concerning a lot of important issues of the functioning of the European Patent systems. Preparation of the Czech delegation for meetings required the elaboration of a wide range of opinions and proposals, which meant very high demands on specialized departments of the Office. In 2004, the Office also participated in work of other bodies of the European Patent Organizations such as the Budget and Finance Committee, the Working Party on Litigation, the ad hoc PPI Working Party (the Protocol on Privileges and Immunities), the ad hoc Epoline Working Party, the Working Party on Technical Information, etc. In April 2004, a meeting of the Working Party on Technical Information was held in Prague, which was also the meeting place of representatives of the member states of the European Patent Organization discussing issues of cooperation with non-member states. A seminar for patent attorneys and employees of the Office covering issues of using the electronic system of filing applications (epoline), search methods, the status of filing about Community patents and patentability of business methods was held here in May 2004 in cooperation with the European Patent Office.

However, the most important event of the year held here was the EPIDOS 2004 International Conference and the related visit of the president of the European Patent Office, A. Pompidou, to Prague. Detailed information is presented in a separate chapter.



vého systému. Příprava české delegace na zasedání správní rady předpokládala vypracování široké škály stanovisek a návrhů, což na odborné útvary Úřadu klade mimořádné nároky. V roce 2004 se Úřad podílel i na práci dalších orgánů Evropské patentové organizace jako výboru pro rozpočet a finance, pracovní skupiny pro soudní spory, pracovní skupiny pro Protokol o výsadách a imunitách, pracovní skupiny pro epoline a pracovní skupiny pro technické informace apod. Zasedání pracovní skupiny pro technické informace se v dubnu 2004 uskutečnilo v Praze, která byla i místem setkání zástupců členských států Evropské patentové organizace k otázkám spolupráce s nečlenskými zeměmi. V květnu 2004 zde byl uspořádán ve spolupráci s Evropským patentovým úřadem seminář pro patentové zástupce a zaměstnance Úřadu k problematice využití elektronického systému podávání přihlášek (epoline), k metodám provádění rešerší, stavu jednání o komunitárním patentu a patentovatelnosti obchodních metod.

Nejvýznamnější událostí roku bylo ovšem uspořádání mezinárodní konference EPIDOS 2004 a s ní související návštěva prezidenta Evropského patentového úřadu A. Pampidou v Praze. Podrobná informace je uvedena v samostatné kapitole.

SPOLUPRÁCE SE SVĚTOVOU ORGANIZACÍ DUŠEVNÍHO VLASTNICTVÍ

Česká republika je dlouholetým aktivním členem Světové organizace duševního vlastnictví (WIPO), která je účelovou organizací OSN. Členství v této organizaci a závazky vyplývající z mezinárodních smluv na ochranu průmyslového vlastnictví pro Českou republiku garantuje právě Úřad průmyslového vlastnictví, jehož zástupci se v roce 2004 zúčastnili 40. zasedání shromáždění členských států Světové organizace duševního vlastnictví a zasedání jejího Stálého výboru pro patentové právo, Stálého výboru pro informační technologie, Stálého výboru pro známkové právo, zeměpisná označení a průmyslové vzory a pracovní skupiny pro reformu Smlouvy o patentové spolupráci (PCT). Zástupci Úřadu se rovněž zúčastnili zasedání Poradního výboru pro vymahatelnost práv z duševního vlastnictví a Mezivládního výboru pro duševní vlastnictví a genetické zdroje, tradiční znalosti a folklór.

V říjnu 2004 uspořádala Světová organizace duševního vlastnictví ve spolupráci s Úřadem dvoudenní pracovní seminář „Moderní trendy v rozvoji duševního vlastnictví.“

DVOUSTRANNÁ MEZINÁRODNÍ SPOLUPRÁCE

V roce 2004 se uskutečnila dvoustranná jednání Úřadu průmyslového vlastnictví s obdobnými úřady Velké Británie, Portugalska, Maďarska, Slovenska, Polska, Republiky Korea a Turecka.

EKONOMIKA ÚŘADU

Úřad průmyslového vlastnictví je z hlediska svého financování rozpočtovou organizací. Veškeré jeho příjmy byly odváděny do státního rozpočtu. Státní rozpočet je zdrojem všech prostředků na činnosti Úřadu. Souhrn příjmů v roce 2004, stejně jako v minulých letech, přesáhl celkové výdaje.

V roce 2004 dosáhly celkové příjmy, včetně správních poplatků, částky Kč 199,7 mil. Příjmy sestávaly zejména ze správních

COOPERATION WITH THE WORLD INTELLECTUAL PROPERTY ORGANIZATION

The Czech Republic is a long-term member of the World Intellectual Property Organization, which is a specialized agency of the UN. Membership in this organization and obligations resulting from international agreements concerning industrial property for the Czech Republic are guaranteed by the Industrial Property Office whose representatives participated in the 40th meeting of the Assemblies of Member States of the World Intellectual Property Organization and meetings of its Standing Committee on the Law of Patents, Standing Committee on Information Technologies, Standing Committee on Trademark Law, Geographical Indications and Industrial Designs and the Working Group for the Patent Cooperation Treaty (PCT) reform. Representatives of the Office also took part in meetings of the Advisory Committee on Enforcement of Intellectual Property Rights and the Inter-governmental Committee on Intellectual Property and Genetic Resources, Traditional Knowledge and Folklore.

In October 2004 the World Intellectual Property Office organized a two days' seminar „Modern trends in the Development of Intellectual Property“ in cooperation with the Office.

BILATERAL INTERNATIONAL COOPERATION

In 2004 bilateral meetings of the Industrial Property Office were held with similar offices of the U.K., Portugal, Hungary, Slovakia, Poland, the Republic of Korea and Turkey.

ECONOMY

From the point of view of its financing the Office is a budgetary organization. All its income is transferred to the state budget. The state budget is the source of all finance for the activities of the Office. The sum of income exceeded the overall expenses in 2004 as in the previous years.

In 2004, the total income, including administrative fees, achieved the value of 199.7 mil. CZK. The income mainly consisted of administrative fees for the execution of acts in the sphere of the protection of industrial property concentrated on a special income account of the state budget, amounting to 112.5 mil. CZK, as well as fees for maintaining the validity of patents and supplementary protection certificates for pharmaceutical products and plant protection products that amounted to 63.3 mil. CZK in 2004, and other income amounting to 23.9 mil. CZK. The remaining income consisted in payments from the World Intellectual Property Organization (WIPO) for performing searches for applications of international trademarks submitted for the Czech Republic through the Madrid Agreement on International Registration of Trademarks and the Protocol to this Agreement. Another source of other income were services provided for the public, mainly patent searches and trademark searches, copying patent literature, and distribution of the Official Journal and other publications.

The total expenses of the Office amounted to 154.7 mil. CZK in 2004. These were funds used for reproduction and purchase of

poplatků za úkony v oblasti ochrany průmyslového vlastnictví soustředěných na zvláštním příjmovém účtu státního rozpočtu, které v roce 2004 činily Kč 112,5 mil., a rovněž z poplatků za udržování patentu v platnosti a dodatkových ochranných osvědčení pro léčiva a pro přípravky na ochranu rostlin v platnosti, které v roce 2004 dosáhly výše Kč 63,3 mil., a ostatních příjmů ve výši Kč 23,9 mil. Na ostatních příjmech se podílela plnění od Světové organizace duševního vlastnictví (WIPO) za provádění rešerší přihlášek mezinárodních ochranných známek podaných do České republiky prostřednictvím Madridské dohody o mezinárodním zápisu ochranných známek a Protokolu k této dohodě. Dalším zdrojem ostatních příjmů byly příjmy za služby poskytované veřejnosti, zejména patentové rešerše a rešerše ochranných známek, kopírování patentové literatury, distribuce úředního Věstníku a dalších publikací.

Celkové výdaje Úřadu činily v roce 2004 Kč 154,7 mil. Šlo jednak o prostředky určené na obnovu a pořízení investic, jednak o prostředky na neinvestiční vydání, z nichž nejvýznamnější část, Kč 69,1 mil., tvořily platy zaměstnanců.

V roce 2004 bylo přijato Kč 0,84 mil. jako suma kaucí za řízení podmíněně složením kaucí. Tato částka byla uložena na depozitní účet Úřadu. Po ukončení jednotlivých řízení byly jednotlivé kaucí převáděny na příjmový účet v případech, kdy žadatel ve svém podání neuspěl, nebo byly vráceny žadatelům, jejichž podáním bylo vyhověno.

Projekty spolufinancované z prostředků Evropské komise

Projekt „Enforcement of Intellectual Property Rights“

V roce 2004 byl dokončen projekt „Enforcement of Intellectual Property Rights“, který vznikl na základě usnesení vlády č. 330/1999 ke Koncepci boje proti kriminalitě v oblasti duševního vlastnictví, kterým vláda České republiky reagovala na zvyšující se počet případů porušování zejména autorských práv, ale také práv patentových a práv k ochranné známce, a které ukládá mimo jiné vytvoření právních, organizačních a technických podmínek pro vznik jednotného informačního systému mezi zainteresovanými subjekty.

Na projektu se podílely tyto instituce: Úřad průmyslového vlastnictví, Ministerstvo průmyslu a obchodu, Ministerstvo financí, Ministerstvo spravedlnosti, Ministerstvo kultury, Ministerstvo vnitra, Policie České republiky, Generální ředitelství cel, Česká obchodní inspekce, Státní zemědělská a potravinářská inspekce a kolektivní správci autorských práv působící v gesci Ministerstva kultury - OSA, DILIA a INTERGRAM.

V červnu roku 2004 byl na adrese www.dusevniuvlastnictvi.cz zprovozněn meziresortní informační systém, který byl vytvořen na základě požadavků účastníků projektu. Informační systém umožňuje rychlou a efektivní výměnu informací mezi institucemi podílejícími se na prosazování práv z duševního vlastnictví. Jeho provoz a aktualizaci bude dále zajišťovat Úřad průmyslového vlastnictví.

Po vytvoření metodiky výuky a textů výukových programů pro prosazování práv z duševního vlastnictví probíhalo po celé první pololetí roku 2004 vlastní školení. Přednášky se uskutečnily v šesti cyklech po 11 skupinách o 50 posluchačích. Na úvod účastníci obdrželi učebnici s výukovými texty napsanou předními českými odborníky. Celkem bylo proškoleny 557 zaměstnanců státní správy. Každý účastník obdržel absolventský certifikát a dokumentární

investments and non-investment expenses, the largest part of which, 69.1 mil., was represented by the employees' salaries.

In 2004, 0.84 mil. CZK were received as the sum of securities for proceedings conditioned on depositing a security. This sum was deposited on the deposit account of the Office. After the end of individual proceedings individual securities were transferred to the income account in cases of unsuccessful applicants or were returned to successful applicants.

Projects co-financed from funds of the European Commission

The "Enforcement of Intellectual Property Rights" Project

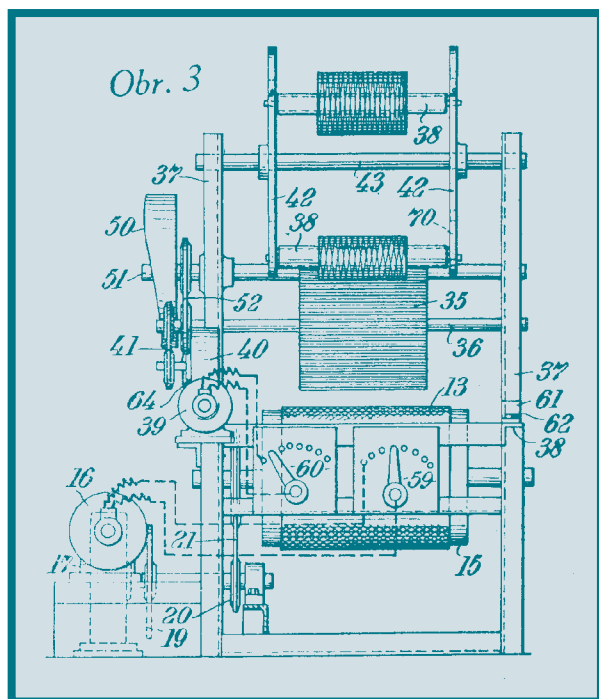
In 2004, the „Enforcement of Intellectual Property Rights“ project was completed. The project was started on the basis of the Government Decision no. 330/1990 concerning the Conception of the Fight Against Crime in the Sphere of Intellectual Property, with which the government of the Czech Republic responded to the increasing number of violations of mainly copyright, but also patent and trademark rights, and which envisages the creation of legal, organizational and technical conditions for the establishment of a unified information system among all involved entities.

The following institutions participated in the project: the Industrial Property Office, Ministry of Industry and Trade, Ministry of Finance, Ministry of Justice, Ministry of Culture, Ministry of the Interior, Police of the Czech Republic, General Directorate of Customs, Czech Trade Inspection, State Agriculture and Food Inspection and collective copyright administrators operating under the control of the Ministry of Culture - OSA, DILIA and INTERGRAM.

In June 2004, the inter-governmental information system was put in operation at the address www.dusevniuvlastnictvi.cz that had been created on the basis of requirements of participants of the project. The information system facilitates the quick and efficient exchange of information between institutions participating in enforcement of intellectual property rights. Its operation and updating will continue to be managed by the Industrial Property Office.

After completion of the teaching methodology and texts of educational programs for the enforcement of intellectual property





videonahrávku o systému prosazování práv z duševního vlastnictví v České republice.

ZAMĚSTNANCI A ORGANIZACE

Úřad průmyslového vlastnictví je jedním z českých ústředních správních úřadů. Vzhledem k odkladu plné účinnosti služebního zákona se však zaměstnanecké poměry v roce 2004 nadále řídily zákonem práce, platové poměry zákonem č. 143/1992 Sb., o platu a odměně za pracovní pohotovost v rozpočtových a některých dalších orgánech a organizacích a nařízením vlády č. 330/2003 Sb., o platových poměrech zaměstnanců ve veřejných službách a správě. Katalog prací rozděloval činnosti do 16 platových tříd.

Plánovaný počet zaměstnanců byl v roce 2004 z rozhodnutí vlády stanoven na 256 pracovních míst, tj. o 5 míst méně než v roce předchozím. 163 zaměstnanců bylo zařazeno na systemizovaná místa s předpokladem vysokoškolského vzdělání.

Během roku 2004 z Úřadu odešlo 32 zaměstnanců. Nově bylo přijato 23 osob, z toho 13 s ukončeným vysokoškolským vzděláním.

Průměrný věk zaměstnanců činil 44,96 let. Průměrný měsíční plat při započtení všech jeho složek včetně dalších platů a odměn dosáhl Kč 22 472.

Stejně jako v minulých letech měli v roce 2004 zaměstnanci Úřadu možnost zlepšovat si svoji úroveň jazykových znalostí. Angličtinu navštěvovalo 71, němčinu 10 a francouzštinu 18 zaměstnanců.

Školicích akcí a konferencí k personální, finanční a legislativní problematice se zúčastnilo 50 zaměstnanců.

Ke konci roku se konal seminář o správním řádu a k otázkám kolize autorského práva s právem průmyslovým.

V rámci nabídky Institutu státní správy navštívili zaměstnanci vzdělávací akce Profesionální prezentace v anglickém jazyce,

rights, the training was held throughout the first half of 2004. The lectures were held in six cycles in 11 groups having 50 trainees each. At the beginning the participants received a textbook with educational texts written by leading Czech experts. 557 employees of the public administration were trained altogether. Each participant received a graduate's certificate and a documentary video about the system of enforcement of intellectual property rights in the Czech Republic.

EMPLOYEES AND ORGANIZATION

The Industrial Property Office is one of the Czech Republic's central administrative offices. With regard to the postponement of the effect of the Civil Service Act the terms and conditions of the employees were still subject to the Labour Code, their salaries were based on the Act no. 143/1992 Coll. on Salaries and Remuneration for Stand-by Duties in budgetary and some other bodies and organizations and on the Government Decision no. 330/2003 Coll. on Wage Terms of Employees in Public Services and Administration. The catalogue of work divided its activities into 16 wage classes.

On the basis of a government decision the planned number of employees was 256 in 2004, i.e. 5 employees fewer than in the previous year. 163 employees were assigned to systemized positions where university education is required.

In the course of 2004, 23 employees left the Office. 23 new employees were accepted while 13 out of them had a complete university education.

The average age of the employees was 44.96 years, the average monthly salary with the inclusion of all its components as other pays and bonuses amounted to 22,472 CZK.

Similarly to the previous year, the employees were given the opportunity to improve their level of language knowledge. English courses were attended by 71, German courses by 10 and French courses by 18 employees.

50 employees took part in training events and conferences concerning human resources, financial and legislative issues.

At the end of the year a seminar dealing with the procedural law and the issues of collisions of copyright with industrial rights was held.

Within the offer of the Public Administration Institute our employees attended the following educational events: Professional Presentation in English, Eurospeak, Legislation Procedures in the European Union, knowledge-deepening course of decision-making processes in the EC and committology, Knowledge of the EC, Principles of Communication for Middle Management and Team Leading for Middle Management.

85th ANNIVERSARY OF ESTABLISHMENT OF THE PATENT OFFICE IN PRAGUE

On June 11, 2004 we commemorated the 85th anniversary of the establishment of the Patent Office in Prague, the predecessor of today's Industrial Property Office of the Czech Republic. The Office was established by the Act no. 305 of 1919, adopted by the then National Assembly of Czechoslovakia, demonstrating the will of the new state in Central Europe to institutionalize public protec-

Eurospeak, Přijímací procesy v Evropské unii, Prohlubující kurz o rozhodovacích procesech v EU a komitologie, Minimum o EU, Základy komunikace pro střední management a Vedení týmů pro střední management.

85. VÝROČÍ ZŘÍZENÍ PATENTNÍHO ÚŘADU V PRAZE

Dne 11. června 2004 jsme si připomněli 85. výročí zřízení Patentního úřadu v Praze, předchůdce dnešního Úřadu průmyslového vlastnictví České republiky. Úřad byl zřízen zákonem č. 305 z roku 1919, schváleným tehdejšími Národními shromážděním československým, jímž ústavní orgány nově vzniklého státu ve střední Evropě hned zpočátku jasně projevíly vůli institucionalizovat veřejnou ochranu vynálezů pro celé jeho území a současně položit základ pro pronikavou reformu právní ochrany veškerého průmyslového vlastnictví. Tak téměř od samého vzniku novodobé české státnosti existoval též Patentní úřad, a to jak normativně se zákonem danou pravomocí, především však reálně, neboť byl personálně obsazen a pracoval.

Patentní úřad republiky Československé byl od samého svého počátku koncipován v duchu nejlepších tradic evropského patentového práva založeného na technickém průzkumu podmínek patentovatelnosti. To nebylo dáno jen recepcí rakouského práva 19. století, včetně proslulé kodifikace práva patentového z roku 1897. Bylo to dáno i ekonomickým postavením průmyslově vyspělých českých zemí. Patentový úřad byl budován jako instituce chránící technickou kreativitu průmyslových a obchodních kruhů a přispívající mezinárodní spolupráci na tomto poli. Vznikl a působil jako státní technický orgán, ve svých činnostech byl navenek nezávislý. Prezidenta patentního úřadu a jeho náměstký jmenoval na návrh ministra obchodu prezident republiky. Konceptní personál sestával z odborně technických členů a členů práva znalých. Již roku 1924 měl Patentní úřad téměř 100 zaměstnanců, z nichž víc než dvě třetiny byli právě odborně techničtí pracovníci a právníci.

Patentní úřad se členil na oddělení přihláškové, stížnostní a zrušovací. Oddělení přihláškové sestávalo z řady samostatných referentů a do jeho působnosti náleželo rozhodovat o žádostech o udělení patentu a případných odporech proti nim. Stížnostní oddělení sestávalo z pětičlenných senátů a rozhodovalo o všech stížnostech do usnesení přihláškového oddělení, zejména o stížnostech do úplného nebo částečného zamítnutí patentových přihlášek. Konečně zrušovací oddělení sestávalo rovněž z pětičlenných senátů a rozhodovalo o návrzích na odvolání, zrušení a odnětí udělených patentů, ale i o prohlášení závislosti, o právech předchozího uživatele, o návrzích určovacích a o nucených licencích.

Součástí Patentního úřadu byla patentová knihovna, jejíž fond již v roce

tion of inventions for the whole of its territory and at the same time to lay the foundations of a thorough reform for the legal protection of all industrial property. Thanks to this, the Patent Office has existed nearly from the beginning of modern Czech statehood, not only according to the law with specified competences, but mainly in reality as it had its personnel and worked.

From its very beginning the conception of the Patent Office of the Czechoslovak Republic was based on the best traditions of the European patent right based on the technical examination of patentability conditions. This fact did not only result from the perception of the Austrian right of the 19th century, including the famous codification of the patent right of 1897. It also resulted from the economic position of Bohemia and Moravia with advanced industry. The Patent Office was built as an institution protecting the technical creativity of industrial and business circles and supporting international cooperation in this sphere. It was established and worked as a state technical body; it was outwardly independent in its activities. The President of the Patent Office and his vice-presidents were nominated by the president of the republic on the proposal of the minister of trade. The administrative personnel consisted of technical specialists and lawyers. In 1924 the Patent Office had nearly 100 employees while more than two thirds of them were these technical specialists and lawyers.

The Patent Office was divided into the application, appeals and cancellation departments. The application department consisted of several independent officers whose competence included the right to decide on patent applications and possible actions against them. The appeal dept. consisted of five-member senates and decided on all appeals concerning decisions of the application dept., mainly decisions concerning complete or partial rejection of patent applications. Finally, the cancellation dept also consisted of five-member senates and it issued decisions on the revocation, cancellation or forfeiture of patents as well as on declarations of dependence, rights of the previous user and proposals for declaratory judgments and compulsory licences.

A part of the Patent Office was a patent library, which contained approx. 2 million patent documents in 1933. In the course of time the Patent Office became fully equipped with Austrian, German and French patent documents and later also with British, Swiss, Australian and American documents. The collection of patent documents and specialized literature for examination was maintained thanks to the interest of the technical specialists and its standard was very high.

It was only by the end of 1919 that the Patent Office had received more than 3 thousand patent applications and granted nearly 900 patents. In the first ten years of its existence 90 thousand patent applications were submitted and nearly 40 thousand patents were granted. Thanks to the existence and competence of the Patent Office,



1933 představoval 2 mil. patentových spisů. Postupem doby byl tak Patentní úřad plně vybaven rakouskými, německými a francouzskými patentovými spisy, později též britskými, švýcarskými, australskými a americkými spisy. Fond průzkumových patentových spisů a odborné literatury se udržoval díky zájmu technických referentů a měl dobrou úroveň.

Jen do konce roku 1919 obdržel Patentní úřad přes 3 tisíce patentových přihlášek a udělil téměř 900 patentů. Za prvních deset let své existence bylo zde podáno na 90 tisíc patentových přihlášek a uděleno téměř 40 tisíc patentů.

Díky existenci a odborné působnosti Patentního úřadu mohlo Československo již v roce 1919 přistoupit k nejvýznamnější univerzální mezinárodní smlouvě o ochraně živnostenského vlastnictví - Pařížské úmluvě o ochraně průmyslového vlastnictví z roku 1883 a v téže roce i k Madridské dohodě o mezinárodním zápisu továrních nebo obchodních známek z roku 1891.

V Patentním úřadě vyrostlo slušné intelektuální a odborné zázemí. V třicátých letech se projednávaly před Patentním úřadem velmi závažné správní spory o významné patenty, jako byly základní patenty z oboru radiotechniky, zvukového filmu nebo parních turbin. Jejich řešení vyžadovalo nemalou erudici v patentopravní teorii.

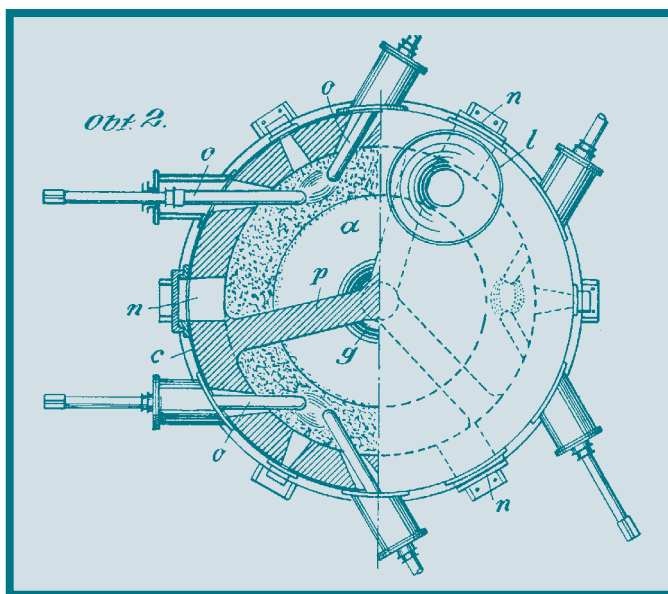
Osmdesát pět let není zas tak dlouhá doba. Vlastně obnáší jen jeden, byť by požehnaný, lidský úděl. V dějinách institucí omylných jako každé lidské dílo je taková doba jen mžik oka. Ale přesto přeze všechno, některé historické okamžiky stojí za připomenutí a tento je jedním z nich. Vznik Patentního úřadu v Česku jako nosného institucionálního pilíře pro pěstování patentového systému byl důležitý nejen tehdy na počátku minulého století, ale i na jeho konci, kdy Česká republika po čtyřicetileté erozi patentového systému v letech 1950 - 1990 hledala kontinuitu se svou bohatou patentovou minulostí. Ne všechny evropské země měly to štěstí.

Ze všech těchto důvodů se Úřad průmyslového vlastnictví vroucně hlásí k osmdesátipětileté tradici Patentního úřadu a čerpá z jeho činnosti mnohá poučení i pro dnešek. Nikoliv náhodou prohlásila Česká republika v memorandu o přístupu do Evropské patentové organizace, že má společné historické kořeny s dějinami ostatních členských zemí této organizace.

Intelektuální a odborný rozměr, který československý Patentní úřad zanechal dnešní generaci, je neopomenutelný.

KONFERENCE EPIDOS 2004

V říjnu letošního roku se Praha stala na několik dnů světovým centrem patentových informací. Ve dnech 25. - 27. října se konala v pražském hotelu Hilton již 14. mezinárodní výroční konference EPIDOS 2004. Poprvé v jedné z nových členských zemí Evropské unie. Pořadatelem této konference, již se zúčastnilo přes 500 infor-



Czechoslovakia was able to join the most important universal international treaty concerning the protection of industrial property as early as 1919 - the Paris Convention for the Protection of Industrial Property of 1883. In the same year it also joined the Madrid Agreement Concerning the International Registration of Marks of 1891.

The Patent office grew a solid intellectual and specialized background. In the 30s the Patent Office handled very serious legal disputes such as the basic patents in the sphere of radio technology, and in sound film and

steam turbines. Their resolution required a high level of erudition in the patent-right theory.

Eighty-five years is not such a long time. In fact this is one human life, though blessed. In the history of institutions, as fallible as every human creation, it is just the twinkle of an eye. But in spite of all this, some historical moments are worth recalling and this is one of them. The establishment of the Patent Office in the Czech Republic as the supporting institutional pillar for cultivating the patent system was important not only at the beginning of the last century, but also at its end, when the Czech Republic, after 40 years of the erosion of the patent system from 1950 - 1990, looked for continuity with its rich patent past. Not all European countries were so lucky.

For all these reasons the Industrial Property Office proudly accepts the eighty-five year tradition of the Patent Office and it finds a lot of inspiration for today in its activities. It is not a coincidence that the Czech Republic declared in the memorandum of accession into the European Patent Organization that it has common roots with the histories of the other member states of this organization.

The intellectual and professional dimension that the Czechoslovak Patent Office left for the generation of today cannot be denied.

THE EPIDOS 2004 CONFERENCE

In October Prague became the global centre of patent information for several days. On October 25 - 27 the 14th Annual EPIDOS 2004 Conference was held. For the first time it was held in one of the new countries of the European Union. The organizer of this event, which hosted more than 500 information professionals from across the whole world (perhaps the most distant location represented at the conference was New Zealand), was the European Patent Office in cooperation with the Industrial Property Office of the Czech Republic.

An integral and traditional part of the EPIDOS conference is an exhibition and presentation of the most significant producers of patent information, both patent offices and international organisations and such huge information companies as Thomson, STN

mačních profesionálů z celého světa (asi nejvzdálenější končinou zastupovanou na konferenci byl Nový Zéland), byl Evropský patentový úřad, spolupořadatelem byl Úřad průmyslového vlastnictví České republiky.

Nedílnou a tradiční součástí konferencí EPIDOS je výstava a prezentace nejvýznamnějších producentů patentových informací, a to jak patentových úřadů a mezinárodních organizací, tak takových informačních kolosů, jako jsou Thomson, STN, Dialog, Questel či Micropatent. Evropský patentový úřad a Úřad průmyslového vlastnictví České republiky měly jako pořadatelské instituce společnou a také největší expozici. Z dalších patentových úřadů se na konferenci a v rámci výstavy prezentovaly patentové úřady Německa, Dánska, Švédska, Mexika, Korejské republiky, Maďarska, Slovenska, Polska a také zástupci Světové organizace duševního vlastnictví (WIPO). Nezanedbatelnou část výstavy představovaly expozice významných patentových kanceláří a producentů specializovaného software pro uživatele patentových informací, například D'Agostini org., Krug a partner, Uninventio, Sword - Group a další.

Oficiální otevření konference proběhlo dne 25. 10. 2004. Konferenci zahájil náměstek ministra průmyslu a obchodu pan Miroslav Somol, který vyzdvihl úlohu průmyslových práv pro technický rozvoj našeho regionu a zejména význam průmyslově právních informací pro drobné a střední podnikání. Prezident Evropského patentového úřadu pan Alain Pompidou všeobecně pohovořil o úloze Evropského patentového systému a jeho perspektivách v rámci Evropské unie. Pan Heinz Zourek z Evropské komise promluvil o významu drobného a středního podnikání pro akceleraci konkurenceschopnosti Evropské unie na světových trzích a významu průmyslových práv s tím souvisejících. Tuto část konference pak zakončil předseda Úřadu průmyslového vlastnictví pan Karel Čada, který přivítal všechny účastníky a při té příležitosti vyzdvihl význam konání takovéto prestižní akce v České republice. Dále pojednal o postavení Úřadu průmyslového vlastnictví, jeho činnostech, službách a perspektivách v rámci evropského patentového systému a Evropské unie. Po skončení oficiální zahajovací části konference pokračovala dle stanoveného programu.

Významné a užitečné byly zejména přednášky pracovníků Evropského patentového úřadu zabývající se perspektivami přechodu systému Esp@cenet na nový výměnný formát XML u patentových dokumentů. Jeden z příspěvků pojednával o přípravě zavedení osmého vydání Mezinárodního patentového třídění od roku 2006, které bude znamenat zásadní zlom v systému aktualizace třídění a především v pružnosti reakce třídění na nová technická řešení objevující se v průkopnických vynálezech.

Zástupci Patentového úřadu Velké Británie seznámili odbornou veřejnost s novými principy výchovy mládeže a studentů v oblasti duševního vlastnictví, a to nejen průmyslových práv, ale i práva autorského.

Souběžně s vlastní konferencí probíhala diskusní fóra zabývající se některými novými možnostmi služeb poskytovaných Evropským patentovým úřadem. Velkým přínosem těchto setkání byly i neformální diskuse mezi jejími účastníky.

Ceněnou předností takovýchto akcí je osobní setkávání s příslušnými odborníky z oboru a navázání přímých kontaktů, které jsou pro informační profesionály velmi důležité. Praxe ukazuje, že osobní kontakty jsou při řešení problémů mnohem účinnější, než písemný nebo e-mailový styk. Po této stránce nabídla konference všem účastníkům dostatek prostoru a možností.



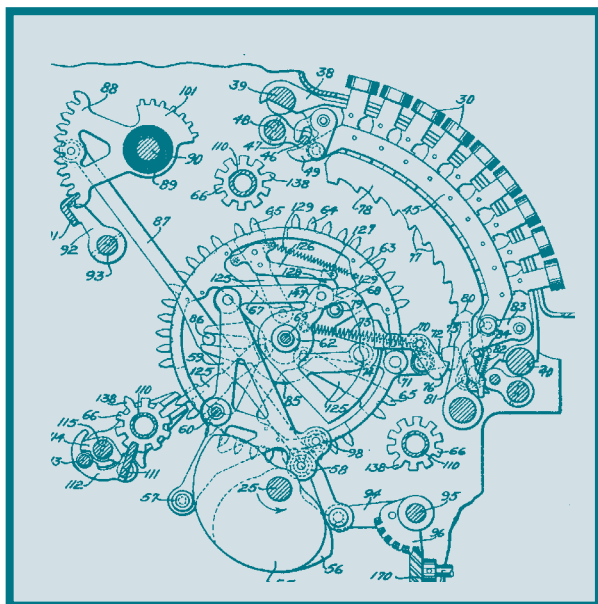
Dialog, Questel or Micropatent. As the organizing institutions, the European Patent Office and the Industrial Property Office of the Czech Republic had one common and largest exhibition. Other patent offices that were presented at the conference and within the exhibition were the patent offices of Germany, Denmark, Sweden, Mexico, the Republic of Korea, Hungary, Slovakia and Poland and there were also representatives of the World Intellectual Property Organization (WIPO). An important part of the exhibition was represented by presentations of prominent patent agencies and producers of specialized software for users of patent information, e.g. D'Agostini org., Krug and Partner, Uninventio, Sword - Group and others.

The conference was opened officially on October 25, 2004. The opening speech was given by the deputy minister of industry and trade, Mr. Miroslav Somol who stressed the importance of the role of industrial rights for the technological development of our region and mainly the significance of industrial-rights information for small and medium-sized enterprises. The president of the European Patent Office, Mr. Alain Pompidou spoke generally about the mission of the European patent system and its perspectives within the European Union. Mr. Heinz Zourek from the European Commission emphasized the importance of small and medium-sized enterprises for the acceleration of the competitiveness of the European Union in world markets and the significance of related industrial rights. This part of the conference was concluded by the president of the Industrial Property Office, Mr. Karel Čada, who invited all the participants, and who highlighted the significance of such an event being held in the Czech Republic. He also described the position of the Industrial Property Office, and its activities, services and perspectives within the European patent system and the European Union. After the end of the official introductory part the conference continued in accordance with the set program.

What were especially important and useful were the lectures of employees of the European Patent Office dealing with perspectives of the transition of the Esp@cenet system to the new XML exchange format in the case of patent documents. One of the papers dealt

Velký ohlas u účastníků konference měla jak vysoká odborná úroveň přednášek a prezentací, technické a organizační zabezpečení, tak i doprovodný program a příjemné prostředí konference.

Vysoký počet účastníků a jejich aktivní zájem o projednávaná témata svědčí nejen o trvalém a globálním významu patentových informací, ale je i zárukou jejich kvalitního a kvalifikovaného využívání v následujících letech.



with the preparation of the eighth issue of the International Patent Classification in 2005, which will mean an absolute break in the system of classification updating and mainly in the flexibility of the response of the system to new technological solutions used in pioneer inventions.

Representatives of the Patent Office of the U.K. informed the professional public about new principles for the education of young people and students in the sphere of intellectual property, not only regarding industrial rights, but also regarding copyright.

During the conference parallel discussion meetings were held dealing with some new possibilities of services provided by the European Patent Office. Informal discussions of participants of these meetings also represented a great contribution.

An appreciated benefit of these meetings is the possibility to meet particular specialists in the branch in person and to establish direct contacts that are very important for information professionals. Practice shows that personal contacts are much more effective than contacts via writing or through e-mail when problems should be solved. In this respect the conference offered enough scope and possibilities to all its participants.

What was valued highly by the participants of the conference was the high professional standard of the lectures and presentations, the technical and organizational support as well as the accompanying programme and pleasant environment of the conference.

The high number of participants and their active interest in the discussed topics does not only evidence the permanent and global significance of patent information but also represents a guarantee for its high-quality and qualified use in the years ahead.

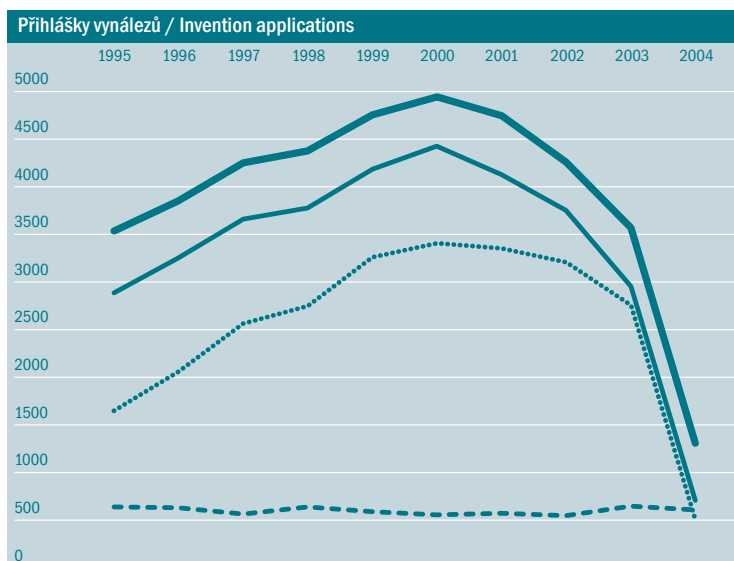
statistika

statistics

VYNÁLEZY A PATENTY INVENTIONS AND PATENTS

Přihlášky vynálezů Invention applications

	1995	1996	1997	1998	1999	2000	2001	2002	2003	2004
Přihlášky celkem / Applications total	3519	3858	4237	4387	4797	4938	4733	4277	3579	1252
Domácí přihlašovatelé / Domestic applicants	627	617	585	626	598	556	578	528	627	619
Zahraniční přihlašovatelé / Foreign applicants	2892	3241	3652	3761	4199	4382	4155	3749	2952	633
z toho mezinárodní přihlášky PCT, které vstoupily do národní fáze / thereof PCT applications which entered into the national phase	1631	2041	2576	2722	3251	3405	3370	3200	2745	524



- Přihlášky celkem / Applications total
- Zahraniční přihlašovatelé / Foreign applicants
- Z toho mezinárodní přihlášky PCT, které vstoupily do národní fáze
Thereof PCT applications which entered into the national phase
- - - Domácí přihlašovatelé / Domestic applicants

Evropské patenty s účinky v České republice European patents having effect in the Czech Republic

	2003	2004
Počet / Number	18	876
Z toho validováno / From that validated	3	102

Přihlášky vynálezů členěné podle zemí

Invention applications by countries

	1995	1996	1997	1998	1999	2000	2001	2002	2003	2004
CZ	627	617	585	626	598	556	578	528	627	619
AT	101	101	106	119	84	74	78	65	63	12
BE	33	75	68	63	71	83	82	55	52	10
CH	207	204	255	207	200	249	222	238	189	33
DE	978	1115	1043	1151	1186	1165	1315	1132	760	125
DK	62	56	62	76	76	92	79	61	50	16
ES	11	16	20	16	26	28	25	28	23	8
FI	26	42	35	42	44	40	39	38	35	3
FR	200	201	223	227	306	294	269	225	204	27
GB	153	153	214	207	239	237	193	157	165	25
GR	0	1		3	2	4	1	4	2	0
IE	10	8	18	15	7	7	10	10	9	2
IT	59	80	84	96	122	99	136	136	95	25
JP	59	59	67	108	89	140	149	173	132	23
LU	8	10	4	10	11	14	12	9	11	6
NL	115	126	129	151	165	156	141	117	105	19
PT			1			3		2	4	0
SE	101	115	129	123	121	143	117	119	75	10
SK	12	22	18	20	25	25	14	27	21	19
US	614	687	989	935	1190	1275	1035	918	726	165
Ostatní/Other	143	170	187	192	235	254	238	235	231	105
Celkem/Total	3519	3858	4237	4387	4797	4938	4733	4277	3579	1252

Mezinárodní přihlášky vynálezů PCT podané u Úřadu průmyslového vlastnictví jako přijímacího úřadu

PCT invention applications filed with the Industrial Property Office as receiving office

	1995	1996	1997	1998	1999	2000	2001	2002	2003	2004
Počet / Number	31	25	44	55	52	92	76	70	82	90

Evropské patentové přihlášky, ve kterých byla designována Česká republika

European patent applications, in which the Czech Republic has been designated

	2002	2003
Počet / Number	25298*	50419

* od 1.7.2002 / since 1.7.2002

Evropské patentové přihlášky podané prostřednictvím Úřadu průmyslového vlastnictví

European patent applications filed via Industrial Property Office

	2002	2003	2004
Počet / Number	5	22	35

Přihlášky vynálezů ve vybraných oborech

Invention applications in selected branches

1995	1996	1997	1998	1999	2000	2001	2002	2003	2004	Třída Mezinárodního patentového třídění Class of the international patent classification
546	546	705	702	813	870	906	885	792	167	C 07 Organická chemie / Organic chemistry
334	418	555	556	698	748	720	644	592	140	A 61 Lékařství nebo zvěrolékařství; hygiena Medical or veterinary science; Hygiene
148	144	170	150	215	194	185	121	107	30	C 08 Organické makromolekulární sloučeniny; jejich výroba nebo chemické zpracování; směsi na nich založené Organic macromolecular compounds; their preparation or chemical working up; compositions based thereon
116	110	102	143	141	121	134	99	73	31	F 16 Strojní součásti nebo prvky; všeobecná opatření pro zajištění účinné funkce strojů nebo zařízení; tepelná izolace všeobecně / Engeneering elements or units; General measures for producing and maintaining effective functioning of machines or installations; Thermal insulation in general
129	136	125	121	142	136	134	99	86	38	B 65 Doprava; balení; skladování; manipulace s tenkými nebo vláknitými materiály / Transport; Packing; Storing; Handling thin or filamentary material
74	117	177	146	149	165	150	110	102	30	C 12 Biochemie; pivo; lihoviny; víno; ocet; mikrobiologie; enzymologie; mutační nebo genetické inženýrství / Biochemistry; Beer; Spirits; Wine; Vinegar; Microbiology; Enzymology; Mutation or genetic engineering
116	114	93	115	122	107	68	76	58	18	B 01 Fyzikální nebo chemické postupy a zařízení všeobecně Physical or chemical processes or apparatus in general
67	97	118	119	93	91	96	78	72	21	A 01 Zemědělství; lesní hospodářství; chov zvířat; lapání zvířat; rybolov / Agriculture; Forestry; Animal husbandry; Hunting; Trapping; Fishing
78	98	92	103	94	97	99	93	61	26	G 01 Měření; zkoušení / Measuring; Testing
62	87	84	98	98	98	103	109	68	19	H 01 Základní elektrotechnické součásti Basic electric elements

Další informace

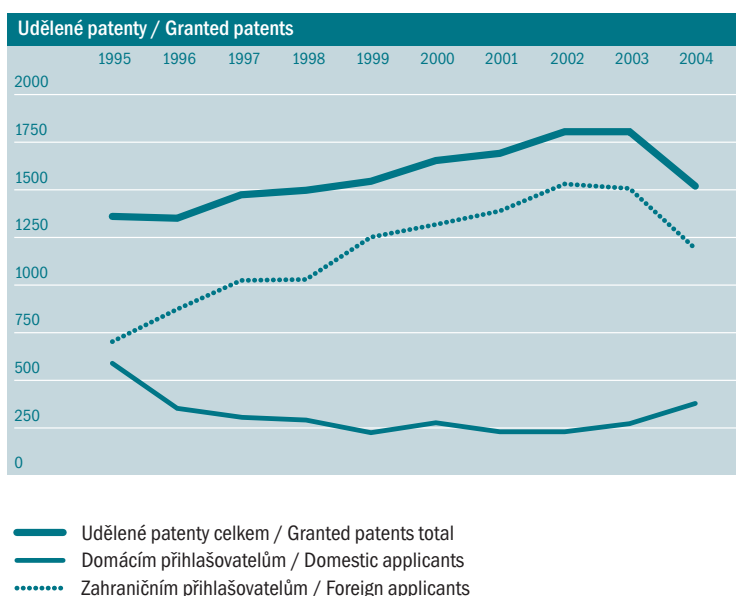
Further information

Přihlášky vynálezů v řízení k 31.12.2004 / Pending invention applications as of 31.12.2004	17795
Licenční smlouvy zapsané do patentového rejstříku v roce 2004 Licence agreements registered in the patent register in 2004	21
Zaniklé patenty v roce 2004 / Expired patents in 2004	935
Zrušené patenty v roce 2004 / Revoked patents in 2004	4

Udělené patenty

Granted patents

	1995	1996	1997	1998	1999	2000	2001	2002	2003	2004
Udělené patenty celkem / Granted patents total	1299	1290	1447	1451	1482	1611	1719	1805	1802	1514
Domácím přihlašovatelům / Domestic applicants	577	407	300	291	228	272	241	241	259	293
Zahraničním přihlašovatelům / Foreign applicants	722	883	1177	1160	1254	1339	1478	1564	1543	1221



Udělené patenty členěné podle zemí

Granted patents by countries

	1995	1996	1997	1998	1999	2000	2001	2002	2003	2004
CZ	577	407	300	291	228	272	241	241	259	293
AT	61	56	59	61	57	54	39	54	43	47
BE	13	14	9	18	18	31	36	34	41	33
CH	85	69	84	80	97	107	93	132	112	72
DE	220	301	338	381	418	465	507	499	541	432
DK	4	9	25	12	30	22	27	29	35	22
ES	5	6	5	3	4	7	4	9	18	6
FI	7	9	16	13	21	11	16	26	20	14
FR	50	48	86	107	107	101	94	112	105	102
GB	26	42	82	45	59	70	59	56	55	57
GR	0	1	0	0	0	0	0	0	2	1
IE	0	1	1	1	5	6	4	3	7	6
IT	29	42	58	41	39	30	46	42	56	40
JP	30	32	36	27	24	21	36	45	51	28
LU	3	0	7	11	5	4	8	2	8	2
NL	17	23	42	38	58	49	68	69	45	41
PT	1	0	0	0	0	0	0	0	2	0
SE	10	25	30	44	46	46	63	53	42	28
SK	48	26	15	15	7	10	8	8	10	10
US	73	128	224	216	201	241	298	312	272	219
Ostatní/Other	40	51	30	47	58	64	72	79	78	61
Celkem/Total	1299	1290	1447	1451	1482	1611	1719	1805	1802	1514

Udělené patenty ve vybraných oborech

Granted patents in selected branches

1995	1996	1997	1998	1999	2000	2001	2002	2003	2004	Třída Mezinárodního patentového třídění Class of the international patent classification
154	274	308	284	301	360	450	446	426	161	A 61 Lékařství nebo zvěrolékařství; hygiena Medical or veterinary science; Hygiene
186	230	276	239	234	308	366	364	368	222	C 07 Organická chemie / Organic chemistry
66	79	55	55	71	76	63	86	114	99	F 16 Strojní součásti nebo prvky; všeobecná opatření pro zajištění účinné funkce strojů nebo zařízení; tepelná izolace všeobecně / Engeneering elements or units; General measures for producing and maintaining effective functioning machines or installations; Thermal insulation in general
43	36	72	58	68	67	76	84	62	41	B 01 Fyzikální nebo chemické postupy a zařízení všeobecně Physical or chemical processes or apparatus in general
56	69	56	58	67	51	86	71	95	46	B 65 Doprava; balení; skladování; manipulace s tenkými nebo vláknitými materiály / Transport; Packing; Storing; Handling thin or filamentary material
48	36	60	58	64	54	64	87	69	51	A 01 Zemědělství; lesní hospodářství; chov zvířat; lapání zvířat; rybolov / Agriculture; Forestry; Animal husbandry; Hunting; Trapping; Fishing
68	46	61	53	56	47	63	78	60	39	C 12 Biochemie; pivo; lihoviny; víno; ocet; mikrobiologie; enzymologie; mutační nebo genetické inženýrství Biochemistry; Beer; Spirits; Wine; Vinegar; Microbiology; Enzymology; Mutation or genetic engineering
72	42	31	49	52	40	41	35	42	24	G 01 Měření; zkoušení / Measuring; Testing
43	58	36	54	48	58	31	46	33	20	H 01 Základní elektrotechnické součásti Basic electric elements
41	50	77	38	47	75	98	114	105	50	C 08 Organické makromolekulární sloučeniny; jejich výroba nebo chemické zpracování; směsi na nich založené Organic macromolecular compounds; their preparation or chemical working up; compositions based thereon

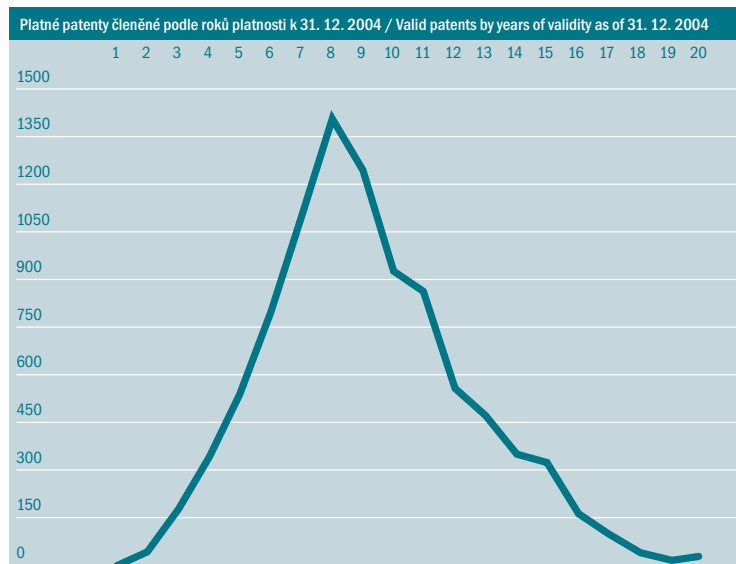
Patenty platné k 31. 12. 2004 podle sídla majitele

Valid patents as of 31. 12. 2004 by holder's residence

	CZ	AT	BE	CH	DE	DK	ES	FI	FR	GB	GR	IE	IT	JP	LU	NL	PT	SE	SK	US	Ostatní Other	Celkem Total
2004	1658	405	190	632	2538	148	47	108	625	353	3	23	294	245	30	293	2	217	63	1469	464	9807

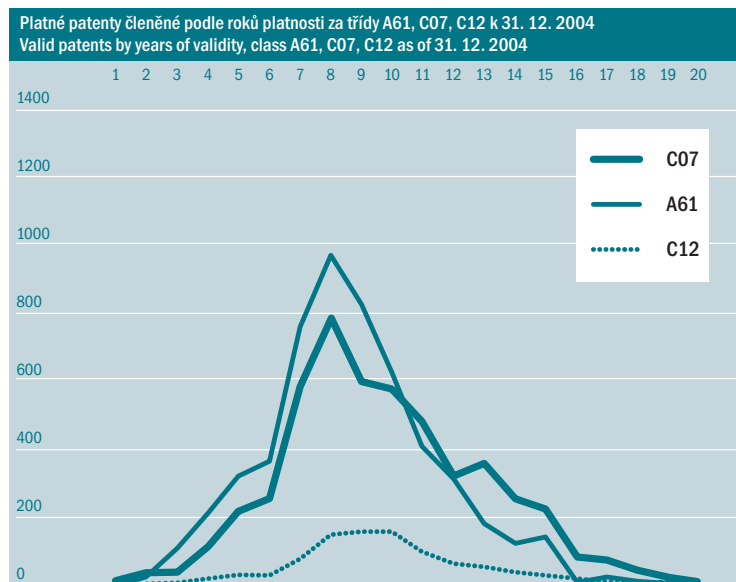
Platné patenty členěné podle roků platnosti k 31. 12. 2004

Valid patents by years of validity as of 31. 12. 2004



Platné patenty členěné podle roků platnosti za třídy A61, C07, C12 k 31. 12. 2004

Valid patents by years of validity, class A61, C07, C12 as of 31. 12. 2004



Určovací a zrušovací řízení u patentů

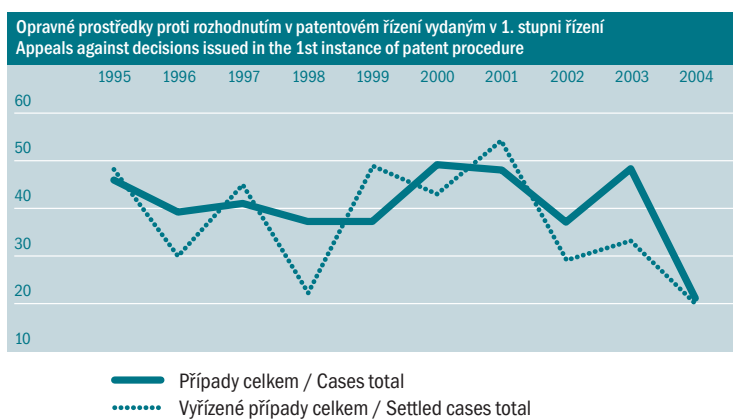
Declaratory judgement and revocation procedure in patents

	1995	1996	1997	1998	1999	2000	2001	2002	2003	2004
Sporné případy celkem / Dispute cases total	34	14	12	12	19	32	18	18	18	13
z toho žádosti o určení thereof requests for declaratory judgement	19	8	6	4	6	13	4	6	5	5
z toho návrhy na zrušení thereof revocation proposals	15	6	6	8	13	19	14	12	13	11
Vyřízené sporné případy / Settled cases total	20	25	20	16	15	30	17	18	22	12
z toho žádosti o určení thereof requests for declaratory judgement	7	15	10	9	7	13	9	6	6	4
z toho návrhy na zrušení thereof revocation proposals	13	10	10	7	8	17	8	12	16	8
Sporné případy v řízení k 31. 12. Pending cases as of 31. 12.	31	20	12	8	12	14	15	15	11	16

Opravné prostředky proti rozhodnutím v patentovém řízení vydaným v 1. stupni řízení

Appeals against decisions issued in the 1st instance of patent procedure

	1995	1996	1997	1998	1999	2000	2001	2002	2003	2004
Rozklady / Appeals	46	39	41	37	37	49	48	37	48	21
Řízení ukončeno / Procedure completed	48	30	45	22	49	43	54	29	33	20
Případy v řízení k 31. 12. Pending cases as of 31. 12.	2	11	7	22	10	16	10	18	33	38



Poplatky za vynálezy v KČ

Fees for inventions in CZK

2004

	2004
Přihlašovací poplatky / Application fees	1 294 830,00
podání přihlašovatelem / filed by applicant	1 123 200,00
podání původcem / filed by inventor	171 630,00
Poplatky za žádost o provedení úplného průzkumu / Fees for full examination request	27 563 400,00
Poplatky za vydání patentové listiny / Fees for patent document issue	7 153 600,00
Poplatky za udržování patentů v platnosti / Fees for patent validity maintenance	61 913 500,00
1. - 2. rok / year	111 000,00
3. rok / year	217 500,00
4. rok / year	427 500,00
5. rok / year	1 029 000,00
6. rok / year	2 128 000,00
7. rok / year	3 588 500,00
8. rok / year	5 136 000,00
9. rok / year	6 262 000,00
10. rok / year	6 034 000,00
11. rok / year	6 779 000,00
12. rok / year	6 390 000,00
13. rok / year	7 022 000,00
14. rok / year	5 543 000,00
15. rok / year	4 759 000,00
16. rok / year	2 294 000,00
17. rok / year	1 899 000,00
18. rok / year	1 300 000,00
19. rok / year	418 000,00
20. rok / year	576 000,00
Ostatní poplatky / Other fees	2 810 650,00
Celkem / Total	100 735 980,00

Dodatková ochranná osvědčení pro léčiva a pro přípravky na ochranu rostlin

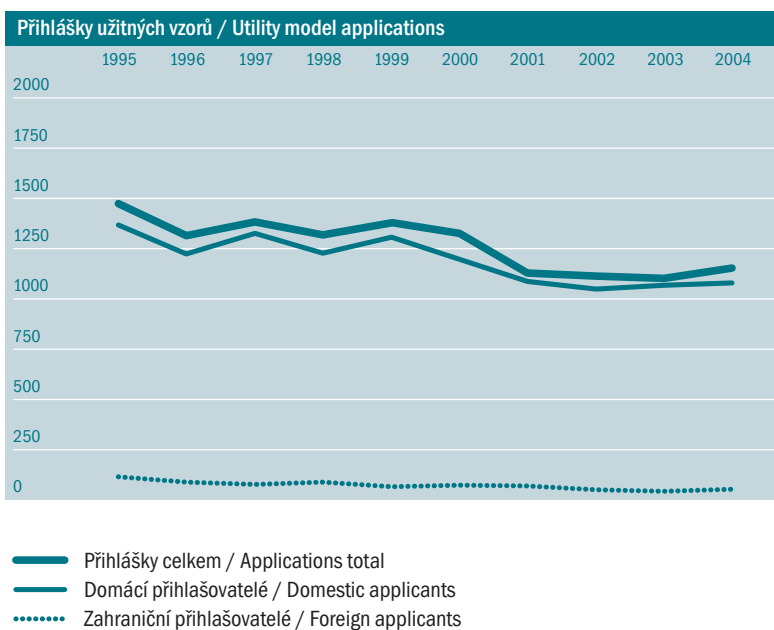
Supplementary Protection Certificates for Pharmaceuticals and Plant Protection Products

	2000	2001	2002	2003	2004
Žádosti / Requests	21	12	8	12	14
Počet udělených / Granted	3	3	4	2	6
Počet SPC v řízení k 31.12. Pending SPC as of 31.12.					41
Počet účinných SPC / Effective SPC					1

UŽITNÉ VZORY UTILITY MODELS

Přihlášky užitných vzorů Utility model applications

	1995	1996	1997	1998	1999	2000	2001	2002	2003	2004
Přihlášky celkem / Applications total	1474	1314	1370	1327	1384	1288	1166	1121	1117	1213
Domácí přihlašovatelé / Domestic applicants	1361	1220	1281	1236	1309	1205	1091	1053	1066	1138
Zahraniční přihlašovatelé / Foreign applicants	113	94	89	91	75	83	75	68	51	75



Přihlášky užitečných vzorů členěné podle zemí
Utility model applications by countries

	1995	1996	1997	1998	1999	2000	2001	2002	2003	2004
CZ	1361	1220	1281	1236	1309	1205	1091	1053	1066	1138
AT	2	7	9	14	4	9	5	1	5	4
BE	0	1	0	1	1	0	0	0	0	0
CH	1	1	0	1	1	2	4	1	0	1
DE	31	22	17	19	18	16	20	10	10	10
DK	1	0	3	0	0	0	1	0	0	0
ES	0	0	0	0	2	0	0	0	1	0
FI	1	2	0	0	0	0	2	2	0	1
FR	1	1	4	2	4	1	0	0	0	0
GB	0	0	0	0	2	5	3	3	0	2
GR	0	0	0	0	0	0	0	0	0	0
IE	0	0	0	0	0	0	0	0	0	0
IT	1	1	3	1	1	0	0	4	1	0
JP	1	0	0	0	0	0	0	0	1	3
LU	0	0	0	0	1	0	0	0	0	0
NL	0	0	4	5	1	0	10	6	0	0
PT	0	0	0		0	0	0	0	0	0
SE	0	1	2	1	0	0	0	0	0	1
SK	63	48	39	37	37	34	21	31	20	35
US	2	3	1	2	0	5	0	2	5	3
Ostatní/Other	9	7	7	8	3	11	9	8	8	15
Celkem/Total	1474	1314	1370	1327	1384	1288	1166	1121	1117	1213

Přihlášky užitečných vzorů ve vybraných oborech

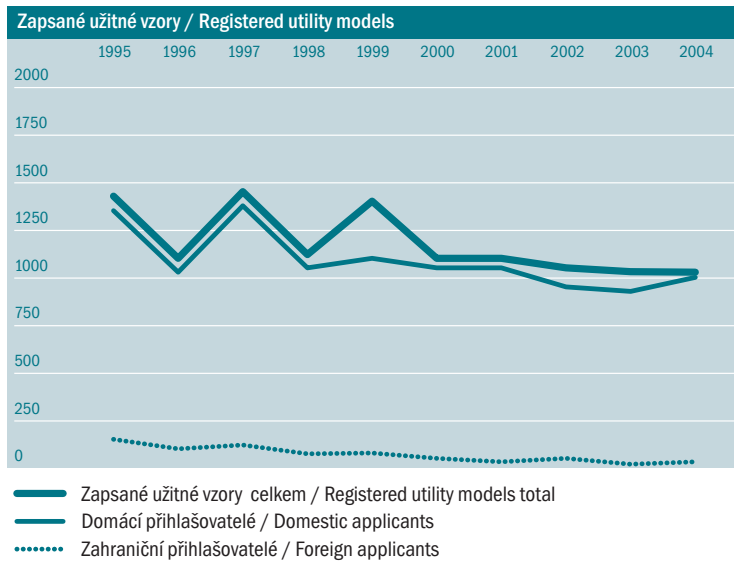
Utility model applications in selected branches

1995	1996	1997	1998	1999	2000	2001	2002	2003	2004	Třída Mezinárodního patentového třídění Class of the international patent classification
103	86	93	87	86	71	64	59	67	85	B 65 Doprava; balení; skladování; manipulace s tenkými nebo vláknitými materiály / Transport; Packing; Storing; Handling thin or filamentary material
82	58	96	55	76	47	66	48	61	47	A 61 Lékařství nebo zvěrolékařství; hygiena Medical or veterinary science; Hygiene
92	47	69	66	67	41	35	30	28	43	F 16 Strojní součásti nebo prvky; všeobecná opatření pro zajištění účinné funkce strojů nebo zařízení; tepelná izolace všeobecně / Engineering elements or units; General measures for producing and maintaining effective functioning of machines or installations; Thermal insulation in general
62	52	52	56	46	48	30	45	24	42	A 01 Zemědělství; lesní hospodářství; chov zvířat; lapání zvířat; rybolov / Agriculture; Forestry; Animal husbandry; Hunting; Trapping; Fishing
50	41	54	41	39	27	25	41	27	52	G 01 Měření; zkoušení / Measuring; Testing
31	30	46	23	36	34	22	22	19	15	H 01 Základní elektrotechnické součásti Basic electric elements
26	31	19	18	18	5	8	7	8	7	B 01 Fyzikální nebo chemické postupy a zařízení všeobecně Physical or chemical processes or apparatus in general
4	10	10	6	7	3	4	7	7	8	C 12 Biochemie; pivo; lihoviny; víno; ocet; mikrobiologie; enzymologie; mutační nebo genetické inženýrství Biochemistry; Beer; Spirits; Wine; Vinegar; Microbiology; Enzymology; Mutation or genetic engineering
4	2	5	6	3	3	6	12	2	4	C 08 Organické makromolekulární sloučeniny; jejich výroba nebo chemické zpracování; směsi na nich založené Organic macromolecular compounds; their preparation or chemical working up; compositions based thereon
2	1	6	4	1	10	10	11	1	1	C 07 Organická chemie / Organic chemistry

Zapsané užité vzory

Registered utility models

	1995	1996	1997	1998	1999	2000	2001	2002	2003	2004
Zapsané užité vzory celkem Registered utility models total	1470	1152	1499	1185	1368	1156	1162	1043	1022	1104
Domácím přihlašovatelům / Domestic applicants	1339	1064	1397	1113	1279	1089	1099	967	962	1042
Zahraničním přihlašovatelům / Foreign applicants	131	88	102	72	89	67	63	76	59	62



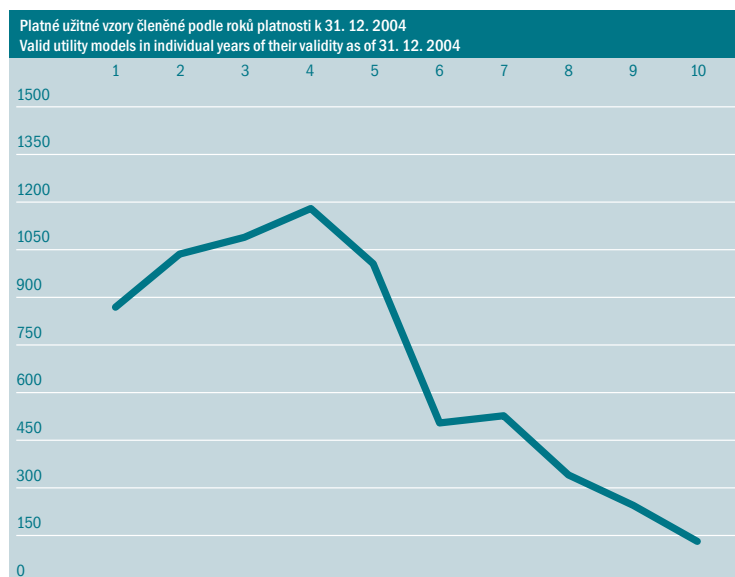
Zapsané užité vzory členěné podle zemí

Registered utility models by countries

	1995	1996	1997	1998	1999	2000	2001	2002	2003	2004
CZ	1339	1064	1397	1113	1279	1089	1099	967	963	1042
AT	7	1	8	14	5	7	6	4	2	5
BE	1	1	0	1	1	0	0	0	0	0
CH	1	0	1	1	1	2	1	2	0	1
DE	26	29	21	14	23	12	13	13	15	7
DK	0	1	2	0	1	0	0	0	0	0
ES	0	0	0	0	1	1	0	0	1	0
FI	1	1	1	0	0	0	1	2	1	1
FR	0	2	4	2	3	1	0	0	0	0
GB	0	0	0	0	2	1	5	3	2	1
GR	0	0	0	0	0	0	0	0	0	0
IE	0	0	0	0	0	0	0	0	0	0
IT	0	2	2	1	2	0	0	4	1	0
JP	1	0	0	0	0	0	0	0	0	2
LU	0	0	0	0	1	0	0	0	0	0
NL	0	0	4	5	1	0	1	11	3	0
PT	0	0	0	0	0	0	0	0	0	0
SE	0	1	0	2	1	0	0	0	0	1
SK	82	36	52	28	39	30	27	27	21	30
US	4	2	1	0	2	2	2	1	6	0
Ostatní/Other	8	12	6	4	6	11	7	9	7	14
Celkem/Total	1470	1152	1499	1185	1368	1156	1162	1043	1022	1104

Platné užité vzory členěné podle roků platnosti k 31. 12. 2004

Valid utility models by years of their validity as of 31. 12. 2004



Další informace

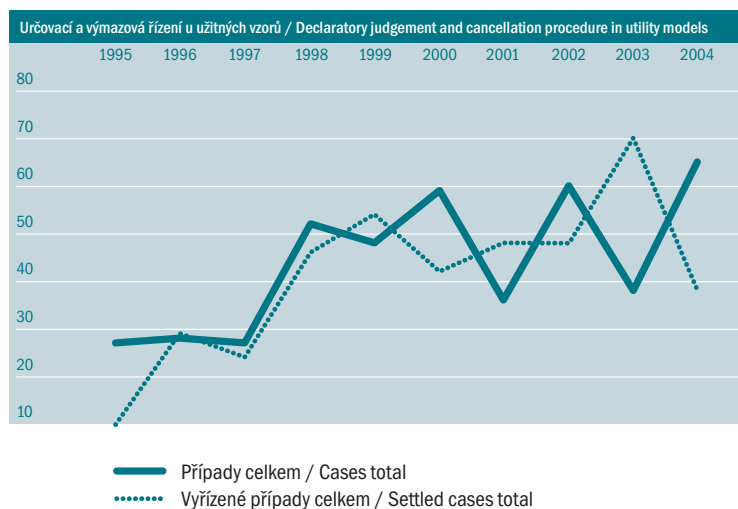
Further information

Příhlášky užitečných vzorů v řízení k 31. 12. 2004 / Pending utility model applications as of 31. 12. 2004	357
Licenční smlouvy zapsané do rejstříku užitečných vzorů v roce 2004 Licence agreements registered in the utility model register in 2004	63
Zaniklé užité vzory v roce 2004 / Lapsed utility models in 2004	603
První prodloužení platnosti zápisů užitečných vzorů v roce 2004 The first extension of validity of utility model registration in 2004	552
Druhé prodloužení platnosti zápisů užitečných vzorů v roce 2004 The second extension of validity of utility model registration in 2004	256

Určovací a výmazová řízení u užitečných vzorů

Declaratory judgement and cancellation procedure in utility models

	1995	1996	1997	1998	1999	2000	2001	2002	2003	2004
Sporné případy celkem / Dispute cases total	27	28	27	52	48	59	36	47	70	55
z toho žádosti o určení thereof requests for declaratory judgement	2	2	1	11	11	12	9	7	8	6
z toho návrhy na výmaz thereof cancellation proposals	25	26	26	41	37	47	27	40	62	49
Vyřízené sporné případy / Settled dispute cases	10	29	25	46	54	42	48	60	38	65
z toho žádosti o určení thereof requests for declaratory judgement	0	2	4	7	10	5	15	9	28	10
z toho návrhy na výmaz thereof cancellation proposals	10	27	21	39	44	37	33	51	10	55
Sporné případy v řízení k 31. 12. Pending dispute cases as of 31. 12.	26	25	27	33	27	44	32	19	51	47



Užitečné vzory platné k 31. 12. 2004 podle sídla majitele

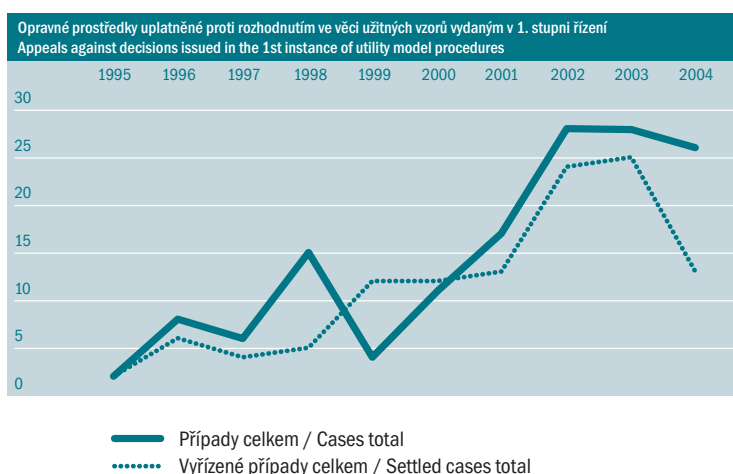
Registered utility models by holder's residence as of 31. 12. 2004

	CZ	AT	BE	CH	DE	DK	ES	FI	FR	GB	GR	IE	IT	JP	LU	NL	PT	SE	SK	US	Ostatní Other	Celkem Total
2004	6233	41	1	9	87	1	3	5	7	17	0	0	11	2	1	16	0	4	168	10	47	6663

Opravné prostředky uplatněné proti rozhodnutím ve věci užitečných vzorů vydaným v 1. stupni řízení

Appeals against decisions issued in the 1st instance of utility model procedures

	1995	1996	1997	1998	1999	2000	2001	2002	2003	2004
Rozklady / Appeals	2	8	6	15	4	11	17	28	28	26
Řízení ukončeno / Procedure completed	2	6	4	5	12	12	13	24	25	13
Případy v řízení k 31. 12. Pending cases as of 31. 12.	1	3	5	15	7	6	10	14	17	31



Poplatky za užitečné vzory v Kč Fees for utility models in CZK

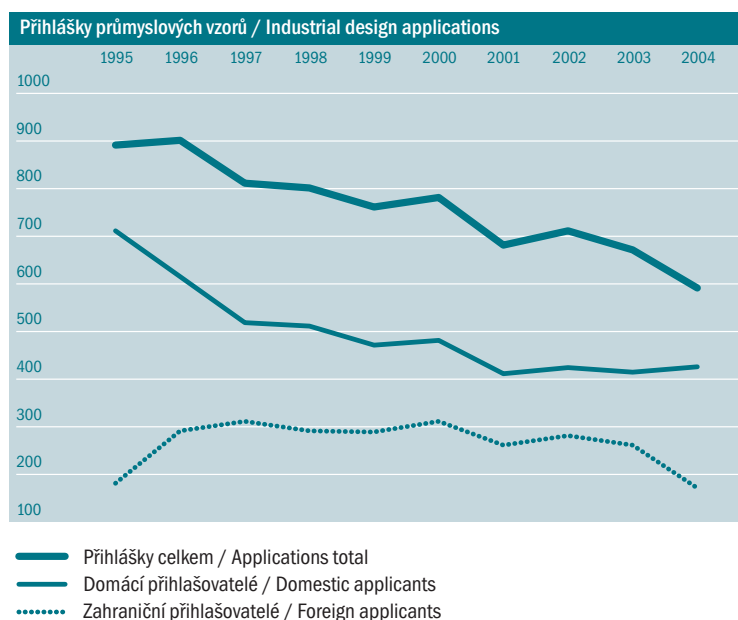
	2004*
Přihlašovací poplatky / Application fees	904 500,00
podání přihlašovatelem / filed by applicant	287 500,00
podání původcem / filed by inventor	617 000,00
Poplatky za žádost o prodloužení platnosti / Fees for request to extend validity	3 249 000,00
první prodloužení / first extension	1 707 000,00
druhé prodloužení / second extension	1 542 000,00
Ostatní poplatky / Other fees	531 600,00
Celkem / Total	4 685 100,00

¹⁾ Poplatky jsou uvedeny souhrnně, bez rozlišení způsobu platby /
The fees are quoted in a summarized form, without distinguishing the way of payment

PRŮMYSLOVÉ VZORY INDUSTRIAL DESIGNS

Přihlášky průmyslových vzorů Industrial design applications

	1995	1996	1997	1998	1999	2000	2001	2002	2003	2004
Přihlášky celkem / Applications total	899	904	813	803	763	788	684	710	683	597
Domácí přihlašovatelé / Domestic applicants	719	616	502	511	473	484	417	423	419	424
Zahraniční přihlašovatelé / Foreign applicants	180	288	311	292	290	304	267	287	264	173



Přihlášky průmyslových vzorů Společenství Community Design applications

	2003	2004
Jednoduché / Single applications	5003	5589
Hromadné / Multiple applications	5467	5887
Celkový počet vzorů / Total number of designs	40620	43856

Registrované průmyslové vzory Společenství Registered Community Designs

	2003	2004
Počet / Number	19935	57765

Přihlášky průmyslových vzorů členěné podle zemí
Industrial design applications by countries

	1995	1996	1997	1998	1999	2000	2001	2002	2003	2004
CZ	719	616	502	511	473	484	417	423	419	424
AT	3	6	9	8	10	12	7	2	5	0
BE	1	4	2	2	2	5	8	2	0	0
CH	7	6	12	6	13	9	10	13	1	8
DE	51	52	59	74	64	71	44	48	79	41
DK	3	52	39	30	5	1	2	0	0	4
ES	1	0	2	1	1	3	2	3	9	0
FI	0	3	4	2	6	2	28	35	4	0
FR	1	10	21	15	21	12	13	15	20	3
GB	11	7	12	5	5	17	21	30	18	7
GR	0	0	0	0	0	0	0	0	0	0
IE	0	2	1	2	0	1	0	0	0	0
IT	5	6	2	7	0	0	0	7	8	1
JP	1	1	0	4	3	1	5	7	11	11
LU	0	0	1	0	0	0	0	0	0	1
NL	34	21	28	19	21	19	19	28	33	25
PT	0	0	0	0	0	0	0	0	0	0
SE	9	11	5	10	0	0	0	1	2	15
SK	9	17	18	17	12	11	12	9	17	17
US	30	76	89	71	97	99	79	62	35	19
Ostatní/Other	14	14	7	19	30	41	17	25	22	21
Celkem/Total	899	904	813	803	763	788	684	710	683	597

Příhlášky průmyslových vzorů členěné podle tříd Locarnského třídění

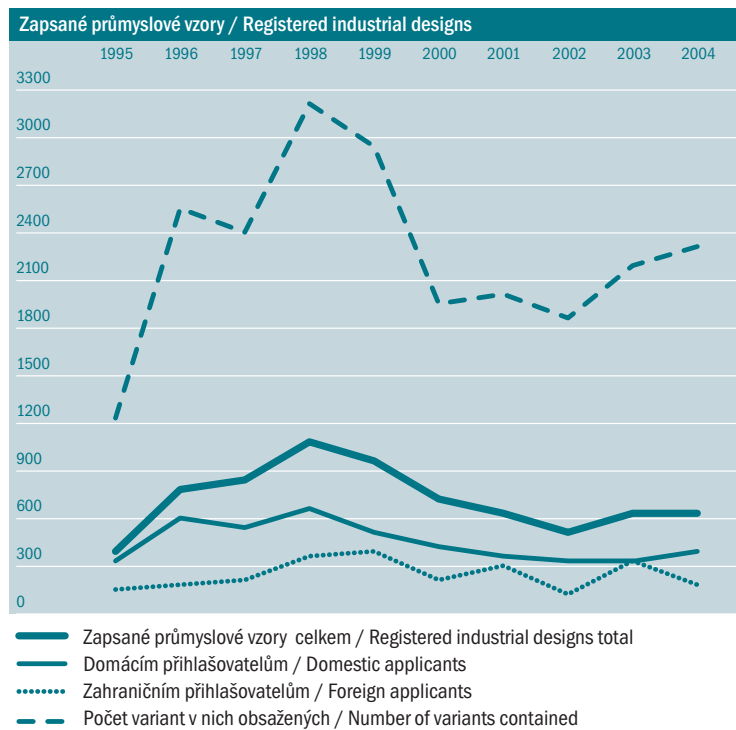
Industrial design applications by classes of the Locarno Classification

Třída / Class ¹⁾	1996	1997	1998	1999	2000	2001	2002	2003	2004
01 - potraviny / Foodstuffs	5	12	14	15	6	3	11	11	3
02 - oděvy, boty / Articles of clothing	25	31	26	16	19	18	14	28	21
03 - zavazadla a pouzdra / Travel goods, cases	6	11	11	16	19	13	22	9	7
04 - kartáčnické výrobky / Brushware	6	20	11	9	12	15	17	8	4
05 - textilní a jiná metráž / Textile	3	10	11	12	12	5	5	6	1
06 - nábytek / Furnishing	110	64	74	58	80	51	63	42	31
07 - kuchyňské nádobí / Household goods	87	57	67	69	69	70	48	45	44
08 - železářské výrobky / Tools and hardware	31	24	28	24	35	16	43	31	27
09 - obaly a kontejnery / Packages and containers	92	87	133	121	94	87	95	100	98
10 - hodiny a měřicí přístroje / Clocks and other measuring instruments	13	17	10	19	16	10	7	9	20
11 - ozdobné výrobky / Articles of adornment	30	29	33	31	31	34	35	27	28
12 - dopravní prostředky / Means of transport or hoisting	92	69	48	66	47	43	37	45	57
13 - silnoproudá zařízení / Equipment for production of electricity	9	17	22	20	28	14	6	18	5
14 - slaboproudá zařízení / Equipment for recording and communication	10	14	17	12	26	33	47	16	15
15 - ostatní stroje / Other machines	39	16	23	31	19	25	13	16	20
16 - přístroje k záznamu a projekci obrazu / Optical apparatus	1	1	1	2	0	2	3	4	4
17 - hudební nástroje / Musical instruments	1	7	1	2	2	1	0	2	2
18 - kancelářské stroje / Office machinery	1	5	3	1	4	1	0	3	2
19 - kancelářské potřeby / Office equipment	68	41	33	32	57	32	50	32	35
20 - prodejní vybavení / Sales equipment	20	29	18	25	25	34	23	11	15
21 - hračky a sportovní potřeby / Toys and sports goods	104	74	64	34	34	34	45	44	28
22 - zbraně / Arms	10	10	8	9	3	3	5	6	3
23 - sanita / Sanitary equipment	24	32	31	37	28	25	29	41	19
24 - lékařské zařízení / Medical equipment	14	12	18	10	15	17	11	14	13
25 - stavební jednotky / Building units	54	66	52	47	43	58	38	53	45
26 - svítidla / Lighting apparatus	26	15	15	24	31	11	10	27	21
27 - kuřácké potřeby / Smoker's supplies	7	0	3	3	2	3	5	1	2
28 - farmaceutické a kosmetické výrobky Pharmaceutical and cosmetic products	2	18	10	6	17	12	22	22	14
29 - protipožární prostředky / Equipment against fire hazards	10	6	4	6	2	2	1	0	0
30 - chovatelské potřeby / Articles for care of animals	2	11	4	3	2	5	0	3	2
31 - stroje na zpracování potravin / Machines for preparing food	2	7	7	1	6	2	3	0	6
99 - různé / Miscellaneous		1	3	2	4	5	2	9	5
Celkem / Total	904	813	803	763	788	684	710	683	597

¹⁾ neúplné názvy / Incomplete titles

Zapsané průmyslové vzory Registered industrial designs

	1995	1996	1997	1998	1999	2000	2001	2002	2003	2004
Zapsané průmyslové vzory celkem Registered industrial designs total	424	803	868	1017	963	725	675	560	661	622
Domácím přihlašovatelům / Domestic applicants	327	608	580	628	567	458	370	359	357	386
Zahraničním přihlašovatelům / Foreign applicants	97	195	288	389	396	267	305	201	304	236



Zapsané průmyslové vzory členěné podle zemí

Registered industrial designs by countries

	1995	1996	1997	1998	1999	2000	2001	2002	2003	2004
CZ	327	608	580	628	567	458	370	359	357	386
AT	3	4	4	13	12	8	6	7	4	2
BE	0	1	3	3	3	4	5	6	0	0
CH	10	12	6	13	15	0	0	8	13	1
DE	20	54	56	78	96	59	63	30	70	71
DK	1	22	52	39	30	4	2	1	0	3
ES	2	1	1	2	2	3	1	1	10	2
FI	0	0	2	6	2	5	24	14	28	3
FR	4	2	9	21	21	19	14	10	18	13
GB	6	10	12	12	9	11	9	18	32	15
GR	0	0	0	0	0	0	0	0	0	0
IE	0	0	1	1	0	0	1	0	0	0
IT	1	4	5	4	11	0	0	7	6	8
JP	0	0	1	1	4	3	4	3	7	20
LU	0	0	1	0	0	0	0	0	0	1
NL	16	28	29	35	30	18	22	18	36	19
PT	0	0	0	0	0	0	0	0	0	0
SE	6	9	9	9	15	13	4	1	1	13
SK	11	18	8	22	24	9	11	10	8	16
US	13	23	73	118	102	80	105	56	42	33
Ostatní/Other	4	7	16	12	20	31	34	11	29	16
Celkem/Total	424	803	868	1017	963	725	675	560	661	622

Zapsané průmyslové vzory podle tříd Locarnského třídění

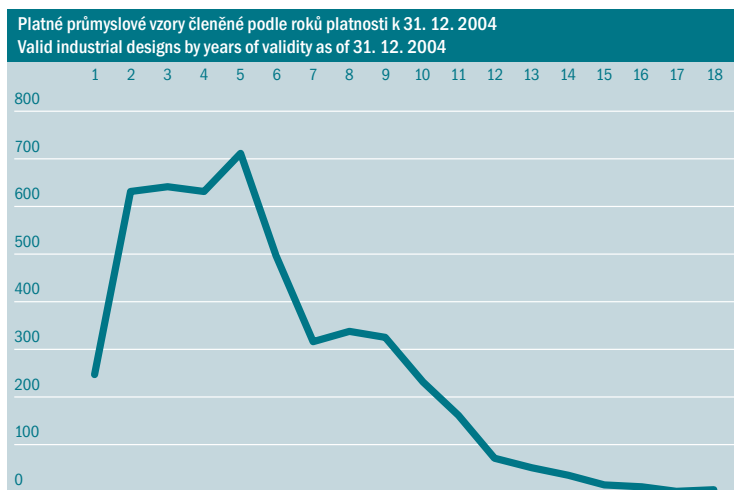
Registered industrial designs by classes of the Locarno Classification

Třída / Class ¹⁾	1996	1997	1998	1999	2000	2001	2002	2003	2004
01 - potraviny / Foodstuffs	8	11	11	17	9	3	8	9	5
02 - oděvy, boty / Articles of clothing	31	31	34	22	23	15	15	18	32
03 - zavazadla a pouzdra / Travel goods, cases	8	9	13	15	17	14	12	16	5
04 - kartáčnické výrobky / Brushware	7	4	30	10	6	16	17	8	8
05 - textilní a jiná metráž / Textile	2	1	12	9	10	6	4	4	4
06 - nábytek / Furnishing	66	97	92	92	52	59	56	44	35
07 - kuchyňské nádobí / Household goods	39	66	84	94	66	69	49	42	27
08 - železářské výrobky / Tools and hardware	39	32	34	28	27	28	25	40	28
09 - obaly a kontejnery / Packages and containers	139	101	110	151	98	74	77	94	112
10 - hodiny a měřicí přístroje / Clocks and other measuring instruments	17	20	12	25	15	8	5	7	8
11 - ozdobné výrobky / Articles of adornment	34	37	32	44	19	29	30	28	20
12 - dopravní prostředky / Means of transport or hoisting	84	102	76	59	58	35	36	36	57
13 - silnoproudá zařízení / Equipment for production of electricity	12	11	29	22	28	21	5	8	14
14 - slaboproudá zařízení / Equipment for recording and communication	13	9	16	16	26	34	19	45	9
15 - ostatní stroje / Other machines	16	34	25	41	16	25	14	11	18
16 - přístroje k záznamu a projekci obrazu / Optical apparatus	1	4	2	1	1	2	2	2	5
17 - hudební nástroje / Musical instruments	7	1	7	2	1	2	0	1	1
18 - kancelářské stroje / Office machinery	3	0	6	2	3	1	1	1	3
19 - kancelářské potřeby / Office equipment	23	39	69	41	41	33	38	45	26
20 - prodejní vybavení / Sales equipment	24	23	26	30	24	30	24	11	11
21 - hračky a sportovní potřeby / Toys and sports goods	70	84	82	62	29	27	30	39	36
22 - zbraně / Arms	6	9	11	11	5	4	1	6	2
23 - sanita / Sanitary equipment	41	30	48	39	38	31	10	42	26
24 - lékařské zařízení / Medical equipment	15	12	17	22	9	23	7	18	9
25 - stavební jednotky / Building units	55	53	61	51	49	40	43	39	62
26 - svítidla / Lighting apparatus	21	23	30	23	30	19	9	18	27
27 - kuřácké potřeby / Smoker's supplies	2	0	0	6	1	1	2	6	0
28 - farmaceutické a kosmetické výrobky Pharmaceutical and cosmetic products	10	10	19	10	12	9	12	20	24
29 - protipožární prostředky / Equipment against fire hazards	3	3	6	5	4	2	2	0	0
30 - chovatelské potřeby / Articles for care of animals	3	10	10	5	3	5	1	1	4
31 - stroje na zpracování potravin / Machines for preparing food	4	2	10	5	2	6	4	0	4
99 - různé / Miscellaneous	0	0	3	3	3	4	2	2	0
Celkem / Total	803	868	1017	963	725	675	560	661	622

¹⁾ Neúplné názvy / Incomplete titles

Platné průmyslové vzory členěné podle roků platnosti k 31. 12. 2004

Valid industrial designs by years of validity as of 31. 12. 2004



Další informace

Further information

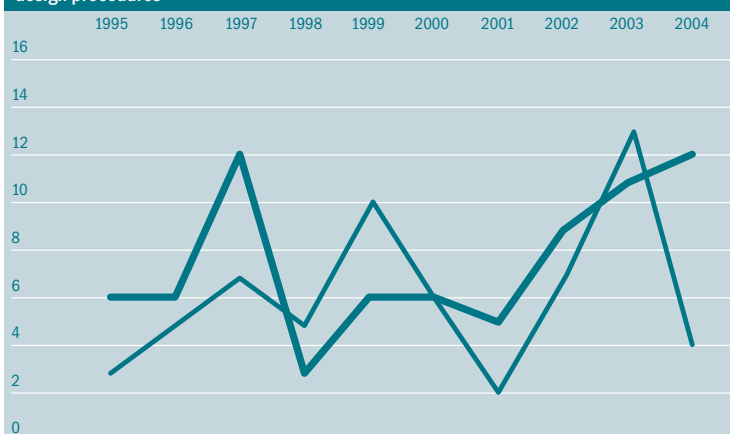
Přihlášky průmyslových vzorů v řízení k 31. 12. 2004 / Pending industrial design applications as of 31. 12. 2004	361
Zaniklé průmyslové vzory v roce 2004 / Expired industrial designs in 2004	232
Výmazy průmyslových vzorů v roce 2004 / Cancelled industrial designs in 2004	1
Žádosti o zápis licenčních smluv, zapsané do rejstříku v roce 2004 Requests for registration of licence agreements registered in the register in 2004	4
První obnovy průmyslových vzorů v roce 2004 / First renewals of industrial designs in 2004	274
Druhé obnovy průmyslových vzorů v roce 2004 / Second renewals of industrial designs in 2004	102
Třetí obnovy průmyslových vzorů v roce 2004 / Third renewals of industrial designs in 2004	7

Opravné prostředky uplatněné proti rozhodnutím ve věci průmyslových vzorů vydaným v 1. stupni řízení

Appeals against decisions issued in the 1st instance of industrial design procedures

	1995	1996	1997	1998	1999	2000	2001	2002	2003	2004
Rozklady / Appeals	6	6	12	3	6	6	5	9	11	12
Řízení ukončeno / Procedure completed	3	5	7	5	10	6	2	7	13	4
Případy v řízení k 31. 12. Pending cases as of 31. 12.	3	4	9	7	3	3	6	8	6	13

Opravné prostředky uplatněné proti rozhodnutím ve věci průmyslových vzorů vydaným v 1. stupni řízení / Appeals against decisions issued in the 1st instance of industrial design procedures



— Podané rozklady / Number of appeals
— Vyřízené / Settled cases

Průmyslové vzory platné k 31. 12. 2004 podle sídla majitele

Valid industrial designs as of 31. 12. 2004 by holder's residence

	CZ	AT	BE	CH	DE	DK	ES	FI	FR	GB	GR	IE	IT	JP	LU	NL	PT	SE	SK	US	Ostatní Other	Celkem Total
2004	2713	51	18	85	460	85	23	81	124	127	0	1	43	43	1	234	0	68	74	564	135	4930

Zapsané průmyslové vzory, počty variant a počty pohledů

Registered industrial designs, number of variants and number of views

	1995	1996	1997	1998	1999	2000	2001	2002	2003	2004
Zapsané průmyslové vzory Registered industrial designs	424	803	868	1017	963	725	675	560	661	622
Počet variant v nich obsažených Number of variants contained	1293	2676	2493	3209	2973	2031	2055	1950	2275	2329
Počet pohledů / Number of views	1949	4509	5421	7271	6942	4548	5473	4354	6108	5625

Určovací a výmazová řízení u průmyslových vzorů

Declaratory judgement and cancellation procedure in industrial designs

	1995	1996	1997	1998	1999	2000	2001	2002	2003	2004
Sporné případy celkem / Dispute cases total	8	17	14	12	18	19	15	11	13	17
z toho žádosti o určení thereof requests for declaratory judgement	6	13	6	6	10	3	0	0	0	0
z toho návrhy na výmaz thereof cancellation proposals	2	4	8	6	8	16	15	11	13	17
Vyřízené sporné případy celkem Settled dispute cases total	14	12	18	17	18	16	11	19	9	12
z toho žádosti o určení thereof requests for declaratory judgement	6	6	13	7	12	3	0	0	0	0
z toho návrhy na výmaz thereof cancellation proposals	8	6	5	10	6	13	11	19	9	12
Sporné případy v řízení k 31. 12. Pending dispute cases as of 31. 12.	9	14	10	5	5	8	12	4	8	14

Poplatky za průmyslové vzory v Kč

Fees for industrial designs in CZK

	2004 *
Přihlašovací poplatky / Application fees	1 027 200,00
podání přihlašovatelem / filed by applicant	66 200,00
podání původcem / filed by designer	269 500,00
hromadná přihláška - podání přihlašovatelem / multiple application - filed by applicant	264,200,00
hromadná přihláška - podání původcem / multiple application - filed by designer	427 300,00
Poplatky za žádost o obnovu doby ochrany / Renewal fees	854 000,00
první obnova / first renewal	548 000,00
druhá obnova / second renewal	306 000,00
Ostatní poplatky / Other fees	194 400,00
Celkem / Total	2 075 600,00

¹⁾ Poplatky jsou uvedeny souhrnně, bez rozlišení způsobu platby / the fees are quoted in a summarized form, without distinguishing the way of payment

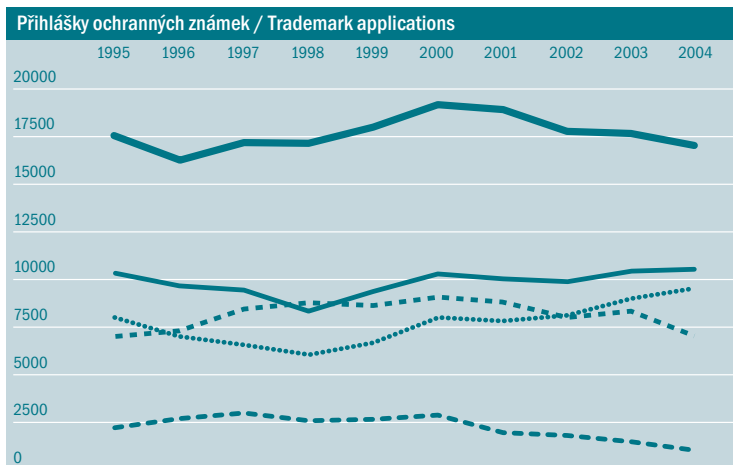
OCHRANNÉ ZNÁMKY TRADEMARKS

Přihlášky ochranných známek celkem Trademark applications total

	1995	1996	1997	1998	1999	2000	2001	2002	2003	2004
Přihlášky celkem / Applications total	17554	16298	17720	17183	18161	19455	19031	17858	18617	16917

Národní přihlášky ochranných známek National trademark applications

	1995	1996	1997	1998	1999	2000	2001	2002	2003	2004
Přihlášky celkem / Applications total	10476	9642	9219	8399	9720	10366	10073	9918	10415	10407
Domácí přihlašovatelé / Domestic applicants	8116	7121	6627	6073	7379	7642	8100	8114	8885	9365
Zahraniční přihlašovatelé / Foreign applicants	2360	2521	2592	2326	2341	2724	1973	1804	1530	1042



- Přihlášky celkem / Applications total
- Národní přihlášky celkem / National applications total
- Z toho domácí přihlašovatelé / Thereof domestic applicants
- - - Z toho zahraniční přihlašovatelé / Thereof foreign applicants
- . - . Zápisy podle Madridské dohody / Registrations according to the Madrid Agreement

**Zápisy mezinárodních ochranných známek
podle Madridské dohody o mezinárodním zápisu ochranných známek
a Protokolu k této dohodě s vyznačením České republiky**
International trademarks according to the Madrid Agreement concerning
the International Registration of Marks and the Protocol to this Agreement with
designation of the Czech Republic

	1995	1996	1997	1998	1999	2000	2001	2002	2003	2004
Zápisy / Registrations	7078	6656	8501	8784	8441	9089	8958	7940	8202	6510
z toho výlučně podle Madridské dohody thereof according to the Madrid Agreement						2478	1732	1480	1358	1024
z toho výlučně podle Protokolu k Madridské dohodě thereof according to the Protocol						707	838	849	832	702
z toho podle Madridské dohody a Protokolu thereof according to the Madrid Agreement and to the Protocol						5904	6388	5611	6012	4784

Příhlášky národních ochranných známek členěné podle zemí
National trademark applications by countries

	1995	1996	1997	1998	1999	2000	2001	2002	2003	2004
CZ	8116	7121	6627	6073	7379	7642	8100	8114	8885	9365
AT	30	44	27	15	14	20	13	11	10	14
BE	9	10	11	21	40	19	11	11	10	1
CH	35	52	78	78	37	48	64	57	28	36
DE	227	236	181	140	135	113	126	126	86	112
DK	46	48	39	27	11	27	9	9	9	1
ES	26	15	28	12	15	39	17	16	19	16
FI	37	33	31	22	6	10	9	5	9	1
FR	98	32	51	34	71	86	47	47	61	60
GB	248	285	346	217	224	237	160	148	74	49
GR	6	7	3	7	4	6	3	7	18	2
IE	8	4	20	9	6	12	11	9	12	5
IT	17	24	15	19	22	9	12	24	11	3
JP	69	81	108	101	88	148	96	79	61	39
LU	7	14	6	3	6	13	9	3	4	2
NL	66	39	53	59	68	62	60	43	31	48
PT	5	3	13	2	5	7	0	1	1	0
SE	116	101	73	77	62	55	38	25	23	4
SK	190	138	189	151	113	201	135	156	109	180
US	951	1132	1041	1017	1134	1380	911	766	639	240
Ostatní/Other	169	223	279	315	280	232	242	261	315	229
Celkem/Total	10476	9642	9219	8399	9720	10366	10073	9918	10415	10407

Národní přihlášky ochranných známek členěné podle Niceského třídění

National trademark applications by the Nice Classification

Třída / Class ¹⁾	1995	1996	1997	1998	1999	2000	2001	2002	2003	2004
01 - chemické výrobky / Chemicals	656	499	564	468	480	519	493	464	606	401
02 - barvy, laky / Paints	430	313	355	230	305	232	234	279	269	238
03 - přípravky na čištění / Preparations for cleaning	1096	895	850	675	755	766	747	733	847	650
04 - průmyslová mazadla / Industrial greases	357	230	203	139	180	180	188	179	212	195
05 - farmaceutické výrobky Pharmaceutical preparations	1140	1044	1015	976	1151	1287	1151	1162	1264	1049
06 - kovy, slitiny / Metals, alloys	849	645	634	463	513	505	471	505	576	587
07 - stroje / Machines	813	588	630	400	470	492	471	496	500	492
08 - nářadí / Hand tools	600	332	340	221	253	232	232	218	258	281
09 - přístroje / Apparatus	2352	1805	1870	1702	2067	2352	2185	2053	2122	2273
10 - chirurgické nástroje / Surgical apparatus	470	331	223	203	182	213	203	220	258	188
11 - osvětlovací přístroje / Apparatus for lighting	821	578	562	420	436	466	437	431	507	533
12 - vozidla / Vehicles	587	481	449	393	384	447	460	440	470	507
13 - střelné zbraně / Firearms	174	58	77	21	88	47	36	53	45	46
14 - vzácné kovy / Precious metals	488	248	220	174	258	191	163	208	220	199
15 - hudební nástroje / Musical instruments	302	76	77	44	85	46	44	26	46	52
16 - papírenské výrobky / Goods of paper	1936	1587	1582	1516	1804	2028	1982	1836	2164	2575
17 - kaučuk, guma / Rubber, gum	606	389	423	283	359	320	262	341	358	334
18 - kůže / Leather	616	395	373	307	397	507	441	580	466	511
19 - stavební materiály nekovové Building materials non-metallic	765	512	606	447	507	473	431	483	576	615
20 - nábytek, zrcadla / Furniture, mirrors	852	526	469	342	414	412	339	394	451	472
21 - náčiní pro domácnost / Household utensils	758	463	412	341	456	460	376	438	469	452
22 - provazy, plachty / Ropes, sails	222	137	123	87	83	85	101	117	114	127
23 - vlákna pro textilní účely / Yarns for textile use	147	65	61	48	50	44	22	41	45	38
24 - textilní výrobky / Textile goods	496	325	251	225	329	380	386	363	322	372
25 - oděvy, obuv / Clothing, footwear	1049	846	782	737	932	974	1011	1150	1070	1076
26 - krajky / Laces	455	203	159	130	217	218	179	219	151	186
27 - koberce, rohože / Carpets, rugs	248	172	154	124	144	83	74	94	131	126
28 - hry, hračky / Games, playthings	702	452	494	378	497	509	452	560	575	592
29 - maso, ryby, drůbež / Meat, fish, poultry	1000	777	748	641	856	915	827	887	945	861
30 - potraviny rostlinného původu / Natural foodstuff	1031	898	953	802	997	1043	990	1027	1166	1202
31 - produkty země / Products of agriculture	583	380	359	343	401	333	376	366	373	392
32 - piva, nealko nápoje / Beers, non-alcoholic drinks	1156	1088	808	816	937	732	829	871	1021	988
33 - alkoholické nápoje / Alcoholic beverages	1007	906	577	545	792	599	631	621	670	686
34 - tabákové výrobky / Tobacco articles	412	228	219	170	240	227	223	213	228	259
35 - propagační činnost / Advertising	2176	2008	2109	2035	2506	3069	3166	3096	3475	4219
36 - finanční služby / Financial services	1075	758	812	632	796	1030	959	963	1121	1360
37 - instalační služby / Installation services	1484	1288	1240	1033	1149	1291	1211	1270	1469	1567
38 - spoje / Telecommunications	592	431	347	452	719	1137	1025	777	957	1355
39 - doprava / Transport	851	799	807	678	767	797	877	884	928	1128
40 - zpracování materiálu / Treatment of materials	476	484	426	361	426	402	483	671	747	725
41 - výchova, zábava, sport Education, entertainment, sport	1934	2040	1728	1726	2012	2269	2210	2148	2433	3014
42 - různé služby, vědecké služby Other services, Scientific services	2486	2203	2232	2008	2482	2926	2735	1655	1809	1814
43 - služby stravovací, dočasné ubytování Services for providing food, drink	-	-	-	-	-	-	-	688	801	855
44 - lékařské, veterinární a zemědělské služby Medical, veterinary services	-	-	-	-	-	-	-	288	339	364
45 - osobní, společenské a bezpečnostní služby Personal, social services	-	-	-	-	-	-	-	129	123	153
¹⁾ neúplné názvy / Incomplete titles										

Negativně ukončená řízení o národní přihlášce ochranné známky

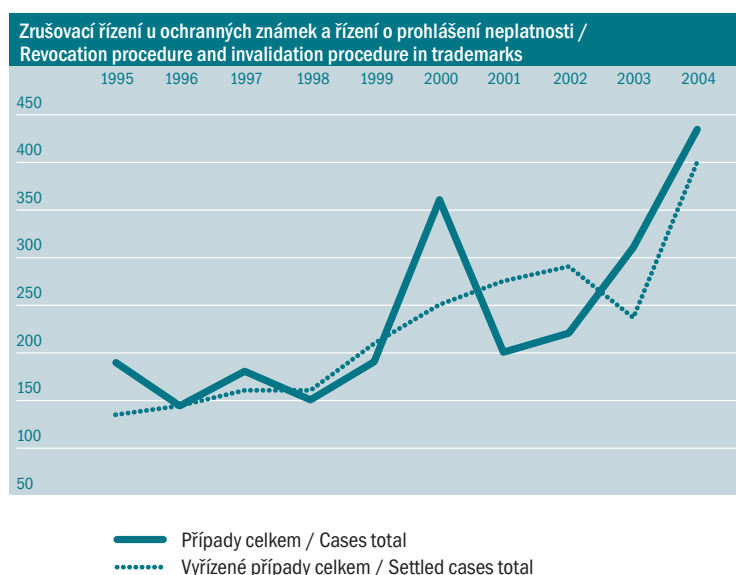
Negatively settled national trademark applications

	1995	1996	1997	1998	1999	2000	2001	2002	2003	2004
Zamítnutí přihlášky / Refusal of application	349	1153	1207	1076	899	886	975	999	873	769
Zastavení řízení / Suspension of procedure	708	1645	838	555	496	541	816	792	722	48
Zastavení řízení z důvodu zpětvzetí Suspension of procedure due to withdrawal	432	510	436	325	286	285	310	271	290	198
Celkem / Total	1489	3308	2481	1956	1681	1712	2101	2062	1885	1015

Zrušovací řízení u ochranných známek a řízení o prohlášení neplatnosti

Revocation procedure and invalidation procedure in trademarks

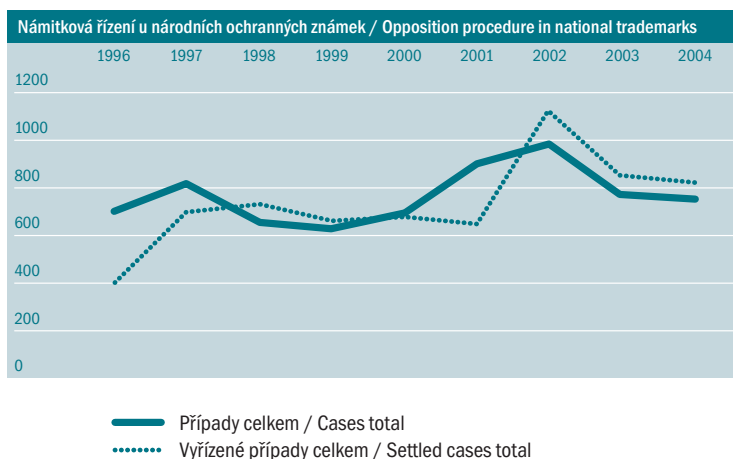
	1995	1996	1997	1998	1999	2000	2001	2002	2003	2004
Návrhy na zrušení, neplatnost Revocation proposals, invalidation	194	142	170	149	183	361	208	219	302	434
Vyřízené návrhy na zrušení, neplatnost Settled revocation, invalidation proposals	132	145	160	160	209	251	277	291	239	407
Případy v řízení k 31. 12. Pending cases as of 31. 12.	185	182	192	181	155	265	196	124	187	196



Námitková řízení u národních ochranných známek

Opposition procedure in national trademarks

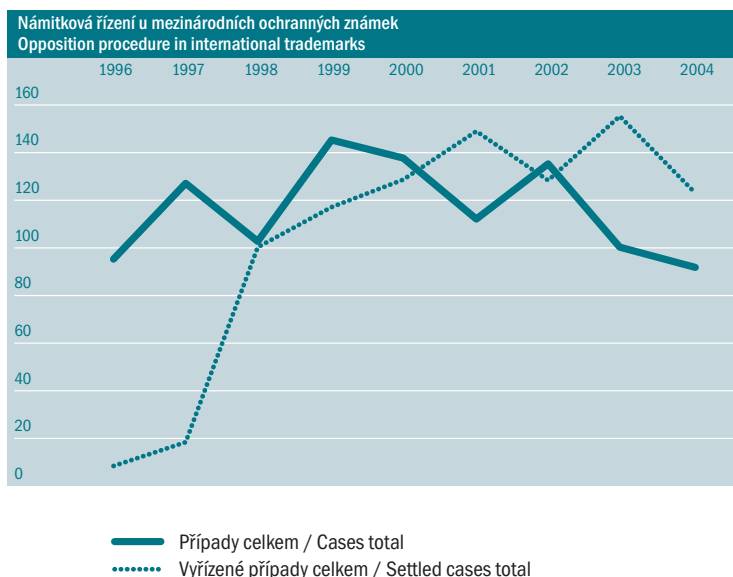
	1996	1997	1998	1999	2000	2001	2002	2003	2004
Námitky / Oppositions	711	838	657	638	710	850	979	770	768
Vyřízené námitky / Settled oppositions	406	704	732	660	675	656	1125	865	811
Případy v řízení k 31. 12. / Pending cases as of 31. 12.	328	462	387	365	400	594	448	353	314



Námitková řízení u mezinárodních ochranných známek

Opposition procedure in international trademarks

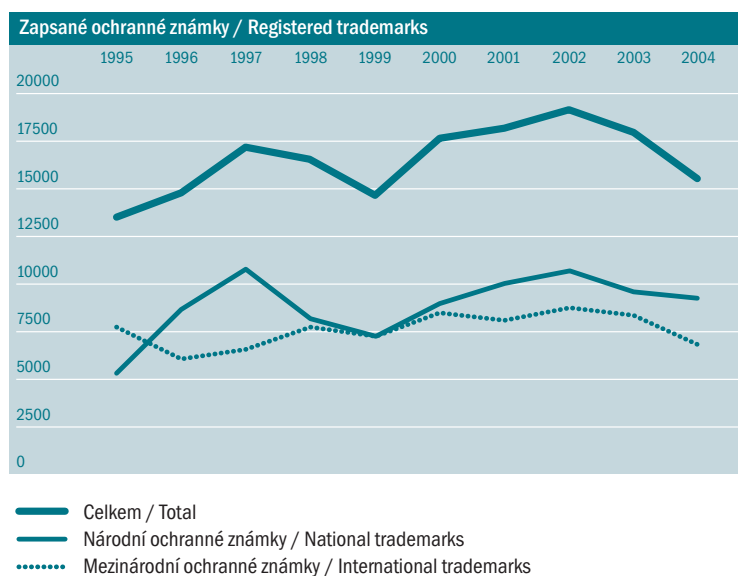
	1996	1997	1998	1999	2000	2001	2002	2003	2004
Námitky / Oppositions	95	128	102	145	138	112	135	101	92
Vyřízené námitky / Settled oppositions	9	19	100	116	128	149	128	155	123



Zapsané ochranné známky

Registered trademarks

	1995	1996	1997	1998	1999	2000	2001	2002	2003	2004
Národní ochranné známky / National trademarks	5331	8660	10786	8262	7325	9071	10126	10621	9585	8658
z toho domácím přihlašovatelům thereof domestic applicants	3716	6322	7926	5935	5026	6641	7132	8297	7695	7268
z toho zahraničním přihlašovatelům thereof foreign applicants	1615	2338	2860	2327	2299	2430	2994	2324	1890	1390
Mezinárodní ochranné známky International trademarks	7673	6162	6661	7768	7362	8535	8090	8667	8411	7145
Celkem / Total	13004	14822	17447	16030	14687	17606	18216	19288	17966	15803



Zánik národních ochranných známek

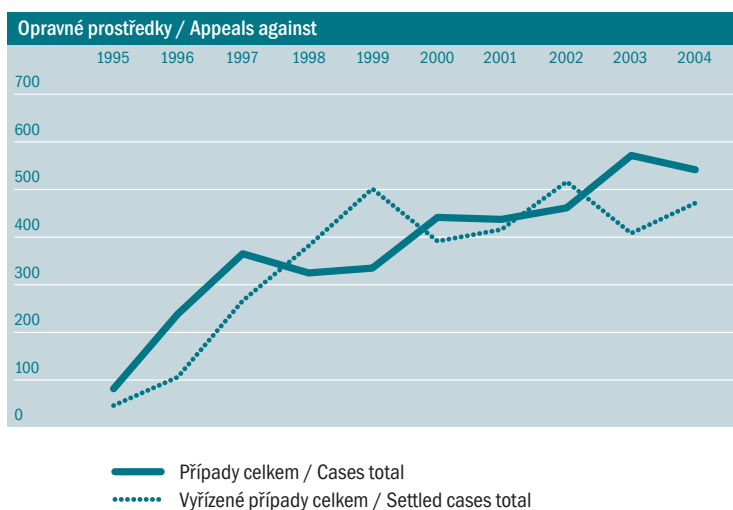
Expiration of national trademarks

	1995	1996	1997	1998	1999	2000	2001	2002	2003	2004
Zániky / Expirations	435	484	523	552	204	372	851	941	917	4454

Opravné prostředky proti rozhodnutím ve věci ochranných známek vydaným v 1. stupni řízení

Appeals against decisions issued in the 1st instance of trademark procedure

	1995	1996	1997	1998	1999	2000	2001	2002	2003	2004
Rozklady / Appeals	79	239	362	321	332	440	397	464	577	541
Řízení ukončeno / Procedure completed	48	106	266	381	501	501	392	419	512	472
Případy v řízení k 31. 12. Pending cases as of 31. 12.	69	202	298	238	279	218	223	268	333	496



Registrované ochranné známky Společenství

Registered Community trademarks

	1997	1998	1999	2000	2001	2002	2003	2004
Počet / Number	513	23918	34238	35214	38641	36236	34414	34486

Přihlášky ochranných známek Společenství

Community trademark applications

	1996	1997	1998	1999	2000	2001	2002	2003	2004
Počet / Number	43131	27275	31623	41277	57370	48899	45204	57648	58129

Zapsané národní ochranné známky členěné podle zemí

Registered national trademarks by countries

	1995	1996	1997	1998	1999	2000	2001	2002	2003	2004
CZ	3716	6322	7926	5935	5026	6641	7132	8297	7695	7268
AT	25	25	31	19	24	18	20	14	20	12
BE	7	7	9	7	18	43	25	11	11	5
CH	28	37	55	53	83	57	65	81	46	30
DE	89	127	234	175	113	156	142	131	134	96
DK	26	77	56	45	30	24	21	12	15	1
ES	6	28	22	14	22	14	30	23	15	28
FI	24	57	35	37	25	11	12	12	8	5
FR	16	47	69	48	36	49	91	55	54	61
GB	172	265	290	307	278	180	258	208	132	60
GR	4	8	6	3	6	3	8	4	7	15
IE	4	8	7	8	14	4	13	16	6	12
IT	9	12	19	20	14	19	19	20	20	13
JP	46	89	81	108	96	79	158	113	82	57
LU	3	4	17	5	4	3	11	11	5	3
NL	59	71	53	56	53	62	67	72	41	36
PT	1	2	9	1	4	3	17	0	1	0
SE	40	99	132	79	74	73	57	48	28	14
SK	215	223	230	143	170	127	190	169	128	128
US	700	929	1186	965	961	903	1524	1058	829	556
Ostatní/Other	141	223	319	234	274	602	266	266	308	258
Celkem/Total	5331	8660	10786	8262	7325	9071	10126	10621	9585	8658

Obnovy, převody, změny a výpisy ve věcech ochranných známek

Renewals, transfers, changes and extracts concerning trademarks

	1995	1996	1997	1998	1999	2000	2001	2002	2003	2004
Obnovy celkem / Renewals total	1601	1720	1896	1953	2154	2559	3799	4503	4741	5876
z toho národní / thereof national	824	835	958	753	958	1170	2492	3213	3086	4004
z toho mezinárodní / thereof international	777	885	938	1200	1196	1389	1307	1290	1655	1872
Převody celkem / Transfers total	1083	1844	1898	1733	2539	2381	2791	2684	2567	3208
z toho národní / thereof national	824	1665	1687	1620	2222	2284	2586	2433	2436	3085
z toho mezinárodní / thereof international	259	179	211	113	317	97	205	251	131	123
Změny / Changes	3921	5334	4325	4970	6526	8699	11401	10503	11018	14434
Výpisy / Extracts	453	4298	5985	5562	4918	5039	6427	6259	5970	9366

Další informace

Further information

Příhlášky národních ochranných známek v řízení k 31. 12. 2004 Pending national trademark applications as of 31. 12. 2004	8817
Průměrný počet tříd na jednu národní přihlášku ochranné známky v roce 2004 Average number of classes for one national trademark application in 2004	3,6
Licenční smlouvy zapsané do rejstříku ochranných známek v roce 2004 Licence agreements registered in the trademark register in 2004	1011

Ochranné známky platné k 31. 12. 2004 podle sídla majitele

Valid trademarks as of 31.12.2004 by holder's residence

	Národní ochranné známky National trademarks	Mezinárodní ochranné známky International trademarks
CZ	66576	0
AT	280	5894
BE	169	2964
CH	1003	13417
DE	1797	42171
DK	417	552
ES	230	3602
FI	278	468
FR	657	16858
GB	3130	1270
GR	78	31
IE	163	90
IT	228	10110
JP	1593	321
LU	122	711
NL	790	6840
PT	36	318
SE	847	651
SK	2213	656
US	12402	271
Ostatní / Other	2984	6855
Celkem / Total	95993	114050

Poplatky za národní ochranné známky v Kč v roce 2004

Fees for national trademarks in CZK in 2004

	2004*
Přihlašovací poplatky / Application fees	44 118 300,00
Poplatky za obnovu / Renewal fees	14 253 500,00
Poplatky za vydání osvědčení o zápisu / Fees for registration certificate issue	2 097 200,00
Ostatní poplatky / Other fees	8 715 700,00
Celkem / Total	69 184 700,00

* Poplatky jsou uvedeny souhrnně, bez rozlišení způsobu platby /
The fees are quoted in a summarized form, without distinguishing the way of payment

Přihlášky označení původu

Appellation of origin applications

	1995	1996	1997	1998	1999	2000	2001	2002	2003	2004
Přihlášky národní / National applications	4	1	0	6	2	4	6	13	9	0
Přihlášky mezinárodní / International applications	6	2	0	96	1	1	4	0	4	2

Další informace

Further information

2004

Označení původu platná na území České republiky Appealation of origin valid on the territory of the Czech Republic	1599
z toho mezinárodní zápis podle Lisabonské dohody na ochranu označení původu a o jejich mezinárodním zápisu thereof international registration according to the Lisbon Agreement	741*
z toho - zápisy v rejstříku vedeném Evropskou komisí / Thereof registration in registr EC	659
z toho - národní zápis / Thereof national registration	199
Označení původu zapsaná podle Lisabonské dohody přihlašovatel z České republiky / Appellation of origin of applicants from the Czech Republic registred according to the Lisbon Agreement	73
Žádosti o ochranu národních OP/ZO postoupené Evropské komisí / Reguest for protection of the national appellation of origin and geographic indication submitted to the EC	31

*) Údaj r. 2003 / Data 2003

Sporná řízení celkem

Dispute procedures total

	1995	1996	1997	1998	1999	2000	2001	2002	2003	2004
Návrhy celkem / Proposals total	286	912	891	882	906	1181	1131	1257	1173	1379
Ukončené případy celkem / Completed cases total	176	617	927	971	962	1014	1111	1513	1173	1430
Případy v řízení k 31. 12. celkem Pending cases total as of 31. 12.	274	569	703	614	564	731	751	495	495	464

Opravné prostředky celkem

Appeals total

	1995	1996	1997	1998	1999	2000	2001	2002	2003	2004
Rozklady celkem / Appeals total	137	296	426	381	386	506	467	538	664	602
Řízení ukončeno celkem Appeal procedures completed	115	152	327	418	578	562	461	479	583	579
Počet případů v řízení k 31. 12. Number of cases as of 31. 12.	76	220	319	282	299	243	249	308	389	412

Spolupráce v otázkách sporů a porušování průmyslových práv

Cooperation in the matters of disputes and infringement of industrial property rights

	Případů v roce 2001/ Cases in 2001	Případů v roce 2002/ Cases in 2002	Případů v roce 2003/ Cases in 2003	Případů v roce 2004/ Cases in 2004
Policie / Police	161	131	140	132
Soudy / Courts	30	33	12	17
Exekutorské úřady / Distraîner Offices	8	31	23	35
Finanční úřady / Financial Offices	14	13	13	9
Celní úřady / Customer Offices	5	3	5	2
Ostatní orgány státní správy Other state administration bodies	3	8	15	30
Nestátní organizace a subjekty Non state organizations	18	14	17	28
Konkursy / Bankruptcies	72	88	73	103
Helpdesk	85	247	214	793
Celkem / Total	396	568	512	1 149

Aktivity Úřadu v oblasti patentových a známkových informací v letech 1996-2004

Office activities in the area of patent and trademark information in years 1996-2004

Rok / Year	1996	1997	1998	1999	2000	2001	2002	2003	2004
Celkový počet patentových spisů došlých do Úřadu Total number of patent documents reached the Office	905 002	925 336	805 063	1148 162	1009 331	1176 519	1126312	1158537	1177188
Návštěvnost veřejné studovny Number of visitors of the public reading room	7 879	7 336	7 685	10 013	7 942	6 625	6269	5900	5102
Počet vypůjčených svazků ve veřejné studovně Number of volumes lent in the public reading room	50 023	46 847	37 850	39 404	30 818	28 880	24 772	20 686	19421
Počet vypůjčených CD-ROMů ve veřejné studovně Number of CD-ROMs lent in the public reading room	3 231	5 145	4 656	4 910	4 358	4 700	4 186	4661	4093
Počet kopií zhotovených ve veřejné studovně Number of copies made in the public reading room	211 893	187 942	179 557	183 488	184 242	178 399	158 989	134 791	82 212
Počet rešerší Number of searches	5 437	5 309	6 577	9 615	8 201	6 852	5 484	5 181	4 590
Tematické / Thematic	267	349	347	314	331	348	214	197	151
Firemní (zahraniční) Firms (foreign)	585	532	775	641	542	497	389	346	358
Firemní (tuzemské) Firms (domestic)	1 662	1 402	1 889	1 475	1 351	1 156	862	750	675
Analogie-patentové rodiny Patent Families	297	198	216	203	178	195	156	151	150
Právní stav (zahraniční) Legal Status (foreign)	357	265	244	218	202	204	147	165	165
Právní stav (tuzemský) Legal status (domestic)	1 179	929	968	1 261	1 857	1 520	1 221	1 173	1 153
Na ochranné známky Trademarks	1 090	1 634	2 138	5 503	3 740	2 932	2 495	2 399	1 938
Počet kopií patentových spisů rozesílaných na základě písemné objednávky / Number of copies of patent documents dispatched to written order	8 811	11 866	12 023	12 565	11 338	10 673	8 301	6 134	5 648
Knižní přírůstky Number of book acquisitions	610	618	475	320	365	343	320	86	234
Tvorba databáze nepatentové literatury / Creation of the non-patent literature database	3 870	4 450	2 200	2 145	3 250	3 458	2825	306	483
Počet odebraných titulů časopisů / Number of received periodical titles	275	276	246	237	234	230	226	176	172
Vypůjčeno časopisů Lent periodicals	3 800	3 450	3 075	3 150	3 280	3 050	3 010	2 990	2 820
Vypůjčeno knih / Lent books	1 650	1 820	1 520	1 610	1 840	1 790	1 820	1 740	1 790

Příjmy (v mil. Kč)

Income (mil. CZK)

	1995	1996	1997	1998	1999	2000	2001	2002	2003	2004
Příjmy z odborné činnosti Income from expert activities	7,1	28,2	22,5	24,4	26	24	26,7	47,4	79,3	85,3
Jiné příjmy / Other income	2	1,5	6,7	0,6	38,7	1,7	2,2	2,8	2,2	1,9
Správní poplatky / Administrative fees	89,9	99,2	107,7	120,7	134	145,8	161,8	145,7	117,9	112,5
Celkem / Total	119	128,9	136,9	145,7	196,9	171,5	190,7	195,9	199,4	199,7

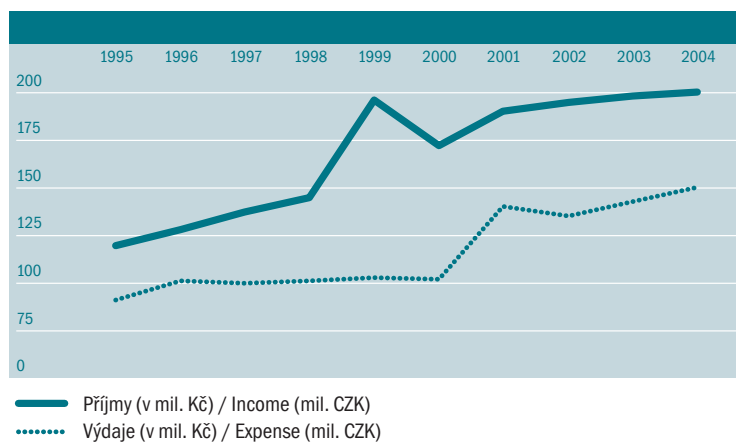
Poznámky: Celkové příjmy zahrnují i správní poplatky za řízení před Úřadem, které jsou přímo převáděny na zvláštní účet státního rozpočtu.
Notes: Total income includes also administrative fees for procedure before the Office which are directly transferred to special account of state budget.

Výdaje (v mil. Kč)

Expense (mil. CZK)

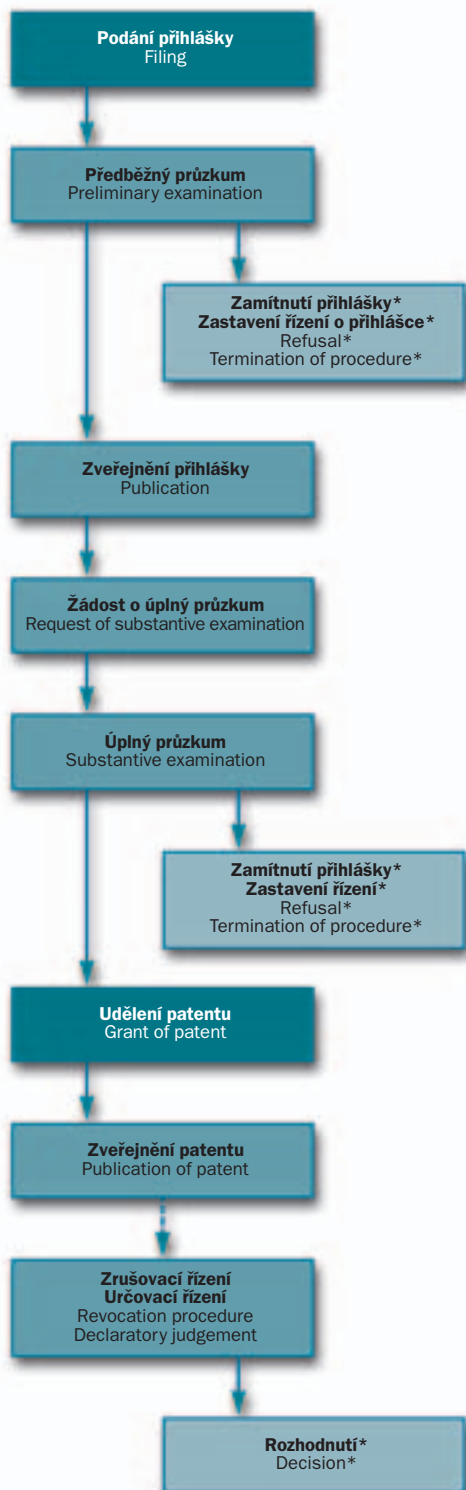
	1995	1996	1997	1998	1999	2000	2001	2002	2003	2004
Investiční výdaje, v tom / Investment cost, thereof	6,5	14,7	10,9	11,9	20,7	10	28,9	15,3	16,3	22,3
Výpočetní technika / Computer technology	3	12,1	9	10,3	15,9	6,9	14,4	3,6	3,5	7,1
Neinvestiční výdaje, v tom Non-investment cost, thereof	84,9	91,3	91,8	95	98,5	103	111,2	120,4	127,4	132,4
Platové prostředky, pojistné a fond kulturních a sociálních potřeb / Payroll, insurance and fund of cultural and social needs	52,1	58,3	62,2	62,2	70,4	71,8	78,6	84,8	91,8	94,7
Provoz a odborná činnost Operation and expert activities	32,8	33	29,6	32,8	28,1	31,2	32,6	35,6	35,7	20,6
Celkem / Total	91,4	106	102,7	106,9	119,2	113	140,1	135,7	143,7	154,7

Poznámky: Výdaje vynaložené na přestavbu sídla Úřadu v letech 1993 - 1995 nejsou zahrnuty.
Notes: Expense expended to reconstruction of the Office seat in 1993 - 1995 are not included.



Řízení o přihlášce vynálezu

Patent application procedure



* Možnost podat rozklad
* Decision may be appealed

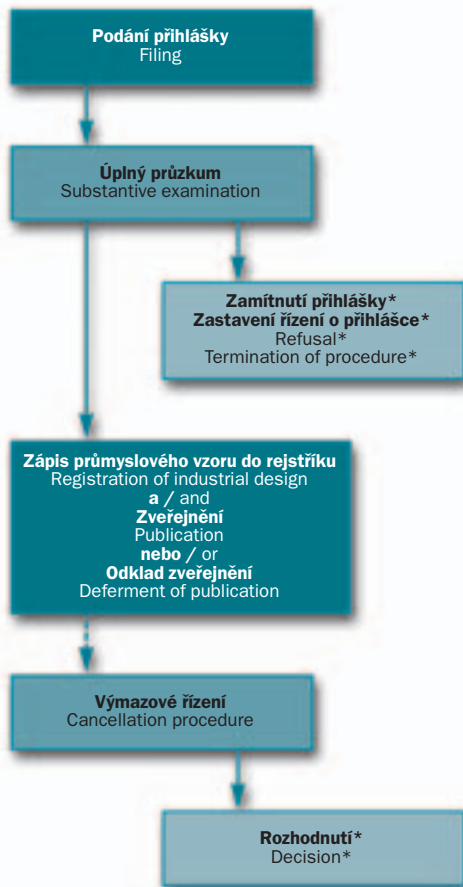
Řízení o přihlášce užitého vzoru

Utility model application procedure



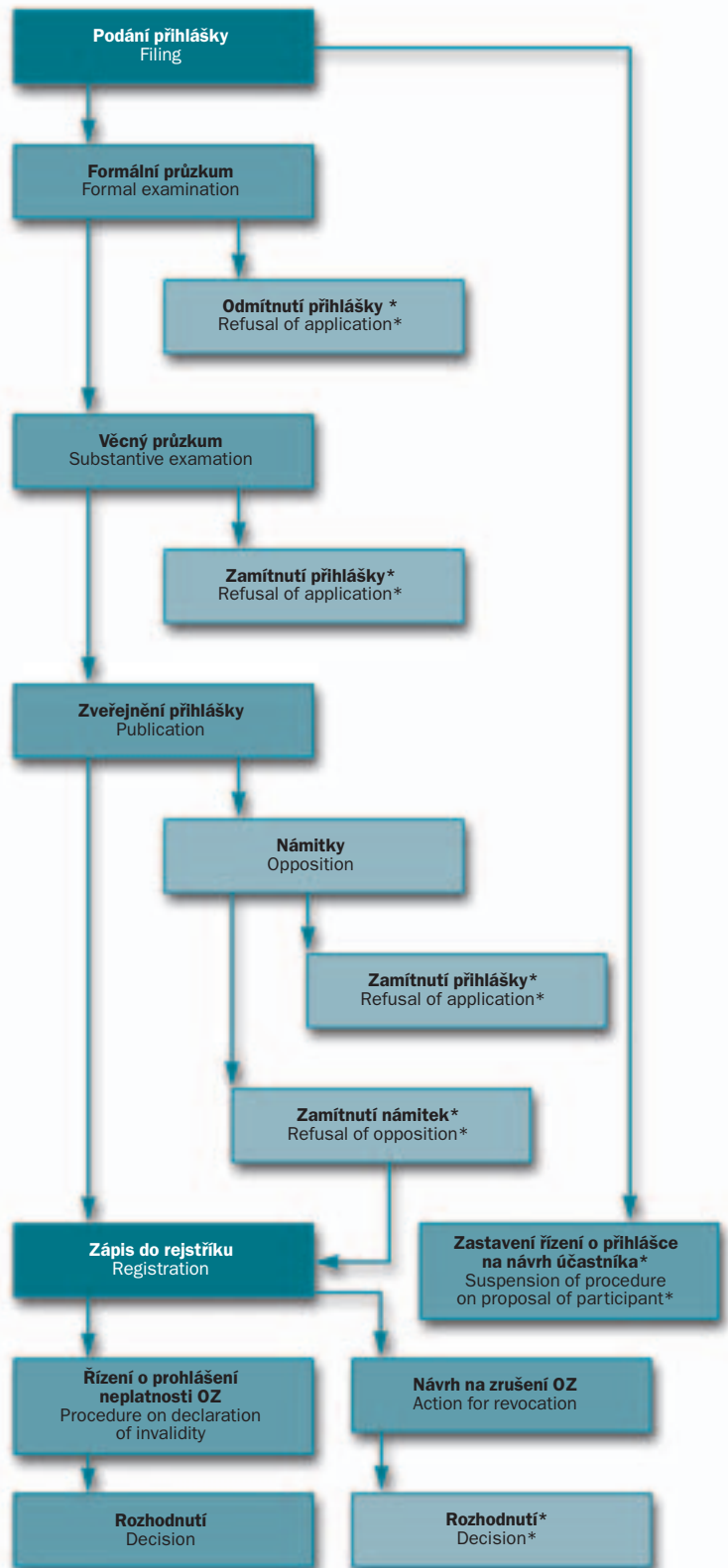
* Možnost podat rozklad
* Decision may be appealed

Řízení o přihlášce průmyslového vzoru Industrial design application procedure

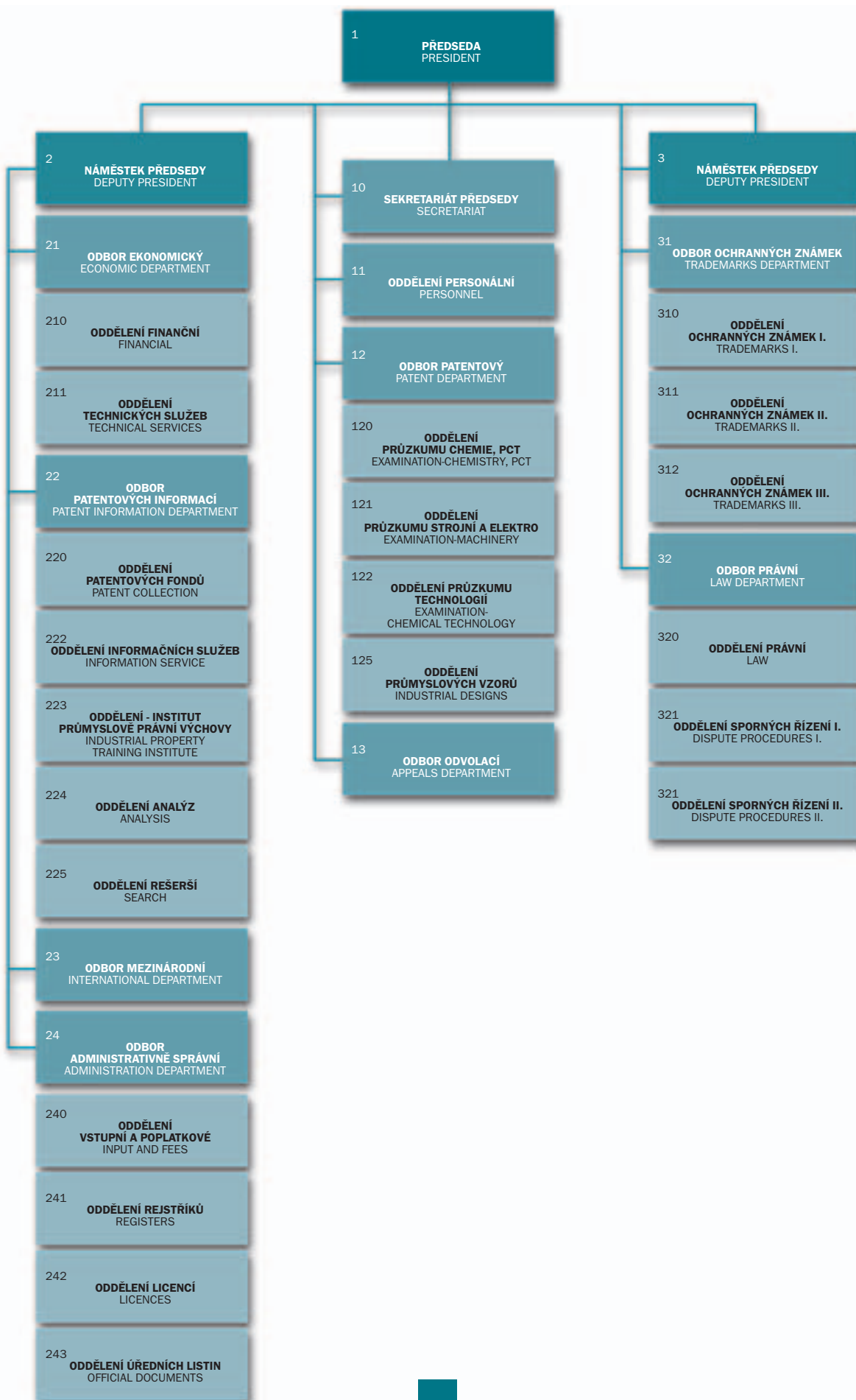


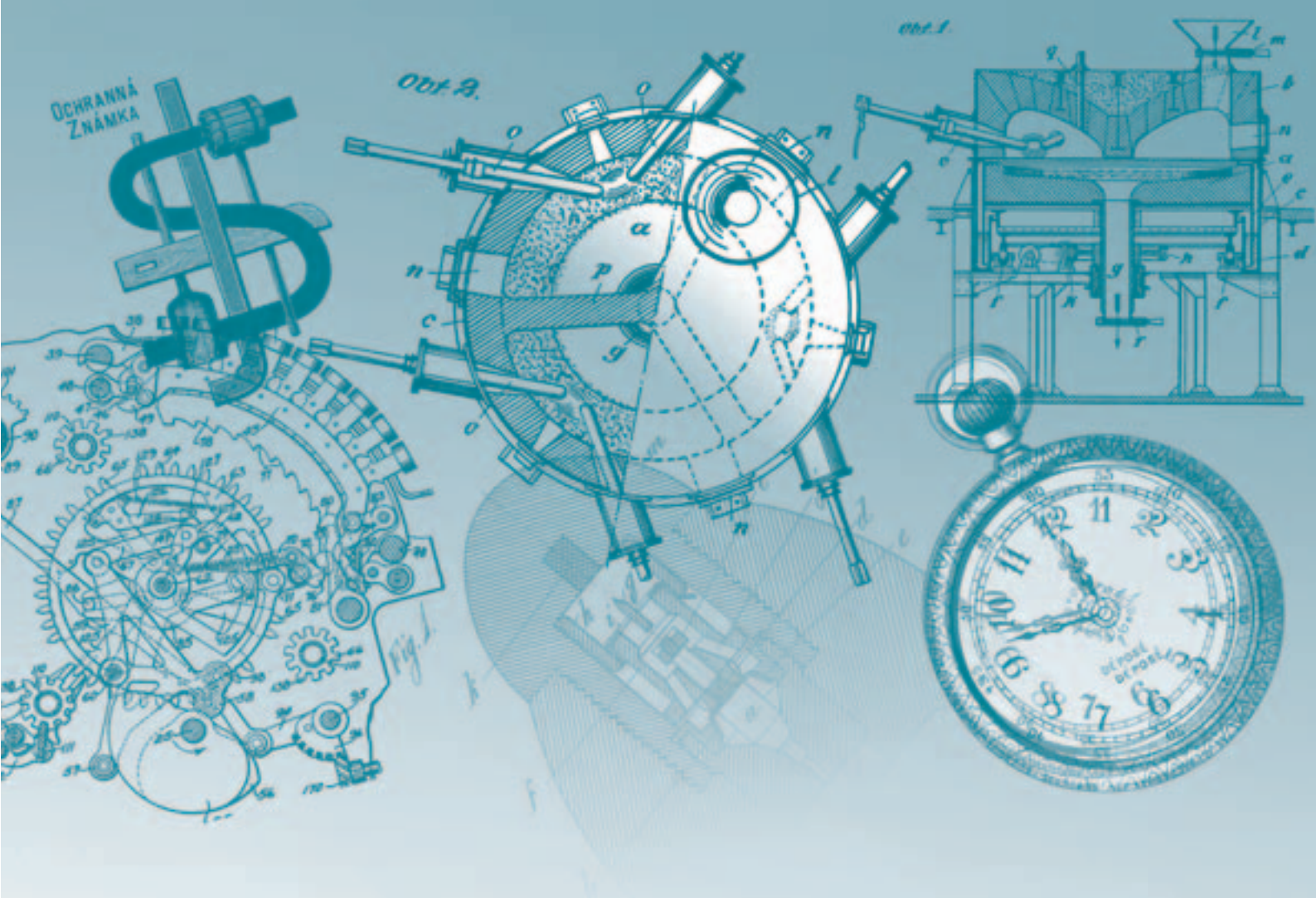
* Možnost podat rozklad
* Decision may be appealed

Řízení o přihlášce ochranné známky Trademark application procedure



* Možnost podat rozklad
* Decision may be appealed





Úřad průmyslového vlastnictví České republiky
Industrial Property Office of the Czech Republic
Antonína Čermáka 2a, 160 68 Praha 6
tel.: +420 220 383 111, fax: +420 224 324 718
<http://www.upv.cz>, e-mail: posta@upv.cz

Grafická úprava: Tomáš Kolátor, TK design
Litografie a tisk: AMOS repro, s.r.o. Ostrava
Čs. legií 8, 702 00 Ostrava
tel.: +420 596 121 947, fax: +420 596 121 945