



národní
úložiště
šedé
literatury

Průzkum, dokumentace a inventarizace výplní okenních a dveřních otvorů

Schubert, Alfréd
2014

Dostupný z <http://www.nusl.cz/ntk/nusl-178220>

Dílo je chráněno podle autorského zákona č. 121/2000 Sb.

Tento dokument byl stažen z Národního úložiště šedé literatury (NUŠL).

Datum stažení: 19.04.2024

Další dokumenty můžete najít prostřednictvím vyhledávacího rozhraní nusl.cz .

NÁRODNÍ PAMÁTKOVÝ ÚSTAV



**PRŮZKUM, DOKUMENTACE
A INVENTARIZACE
VÝPLNÍ OKENNÍCH
A DVEŘNÍCH OTVORŮ**

**Praha
2014**

NÁRODNÍ PAMÁTKOVÝ ÚSTAV

Odborné a metodické publikace, svazek 48



**PRŮZKUM, DOKUMENTACE
A INVENTARIZACE
VÝPLNÍ OKENNÍCH
A DVEŘNÍCH OTVORŮ**

Alfréd Schubert

1. vydání
Praha 2014

Certifikovaná metodika

(osvědčení č. 16 Ministerstva kultury ČR, odboru výzkumu a vývoje,
č. j. MK 61899/2014 OVV, Sp. Zn. MK-S 13873/2014 OVV, ze dne 19. 11. 2014)

Odborní recenzenti

PhDr. Martin Ebel, Ph.D., Národní technické muzeum
PhDr. David Junek, Městské muzeum a galerie Polička

Metodika je výstupem plnění výzkumného cíle *Výzkum nemovitých památek v ČR. Aktuální metodické otázky průzkumu a dokumentace, ohrožené druhy památek a jejich vybrané exempláře* (garant PhDr. Vladislav Razím), financovaného z Podpory dlouhodobého koncepčního rozvoje výzkumné organizace (2012–2014).

Národní památkový ústav jako odborná a vědecko-výzkumná organizace státní památkové péče v České republice vydává tuto publikaci v zájmu zabezpečení jednoty metodických hledisek památkové péče, v souladu s ustanovením § 32 odst. 1 zákona č. 20/1987 Sb., o státní památkové péči, ve znění pozdějších předpisů.

Cílem metodiky je především podnítit a umožnit systematický průzkum a dokumentaci daného druhu, nabídnout rámcově jednotný pracovní postup a vyhodnocení. Metodika shrnuje základní podmínky nejen pro záchrannou dokumentaci, ale také pro systematickou, dlouhodobou práci.

Metodika patří k publikacím, které prohlubují schopnost pracovníků památkové péče zkoumat a dokumentovat specifické části památkového fondu, usměrňují dokumentační činnost odborných pracovišť. Upozorňují na přehlížené problémy a zavazují odborné instituce k jejich systémovému řešení. Metodika je určena zejména odborným pracovníkům památkové péče, zároveň však může být využita všemi dalšími zainteresovanými osobami a institucemi, které se budou moci zapojit do průzkumu a dokumentace na tomto poli. Vzhledem k množství materiálu a nebezpečí z prodlení je právě spolupráce přesahující instituci NPÚ velmi žádoucí (kromě muzeí v úvahu připadají zejména VŠ příslušných směrů).

Metodika by se měla uplatňovat zejména v každodenní praxi pracovníků NPÚ (příp. dalších institucí), stejně jako v rámci dlouhodobých, systematických projektů průzkumu a dokumentace historických staveb. Rovněž se předpokládá využití při soupisové činnosti.

Poděkování

Za pomoc a podněty autor děkuje zejména Ladislavu Bezděkovi, Ireně Blažkové, Jakubu Chaloupkovi, Zdeňku Neustupnému, Vladislavu Razímovi, Lumíru Tejmarovi a Janu Veselému.

Obr. na první straně obálky: Horní Slavkov – okr. Sokolov, bývalá kovárna čp. 79 z 2. poloviny 18. století (foto J. Chaloupka, 2008).

Obr. na čtvrté straně obálky: Šlovice – okr. Plzeň-jih, detail vjezdových vrat venkovské hospodářské usedlosti čp. 5 (foto K. Foud, 2012).

© Národní památkový ústav, územní odborné pracoviště středních Čech v Praze
a Národní památkový ústav, generální ředitelství, 2014

© Alfréd Schubert, 2014

ISBN 978-80-86516-77-6

Obsah

| | | |
|----------|---|-----------|
| 1 | Úvod | 5 |
| 1.1 | Podnět k záchraně a podklad pro budoucí citlivější řešení | 6 |
| 1.2 | Zachování vyprávěcí schopnosti | 6 |
| 1.3 | Předmět průzkumu, dokumentace a inventarizace | 8 |
| 1.4 | Místo v procesu zkoumání a dokumentace historických staveb | 9 |
| 2 | Vliv okolností na formu průzkumu a dokumentace | 10 |
| 3 | Standardní průzkum a dokumentace | 13 |
| 3.1 | Přípravná fáze | 13 |
| 3.1.1 | Shromáždění podkladů | 13 |
| 3.1.2 | Zajištění přístupu a spolupráce | 14 |
| 3.1.3 | Vybavení do terénu | 15 |
| 3.2 | Práce v terénu | 16 |
| 3.2.1 | Prohlídka objektu | 16 |
| 3.2.2 | Průzkum jednotlivých prvků | 18 |
| 3.2.3 | Označení dokumentovaného prvku a jeho umístění | 23 |
| 3.2.4 | Oměřování | 25 |
| 3.2.5 | Terénní skici a kresby | 26 |
| 3.2.6 | Fotografování | 27 |
| 3.2.6.1 | Hlavní zásady | 27 |
| 3.2.6.2 | Postup při pořizování snímků | 28 |
| 3.2.6.3 | Fotografování v exteriéru | 29 |
| 3.2.6.4 | Fotografování v interiéru | 31 |
| 3.2.6.5 | Přikládání měřítka | 33 |
| 3.2.6.6 | Záznam barevnosti snímaných prvků | 36 |
| 3.2.6.7 | Ukládání fotografií | 36 |
| 3.2.7 | Využití speciálních měřických metod | 36 |
| 3.2.8 | Využití přírodovědných a technických metod | 38 |
| 3.3 | Zpracování výsledků standardního průzkumu a dokumentace | 39 |
| 3.3.1 | Hlavní zásady | 39 |
| 3.3.2 | Části nálezové zprávy (elaborátu průzkumu) | 39 |
| 3.3.3 | Evidenční list | 39 |
| 3.3.4 | Textová část | 41 |
| 3.3.4.1 | Popis jednotlivých výplní | 41 |
| 3.3.4.2 | Interpretace a hodnocení | 44 |
| 3.3.4.3 | Posouzení technického stavu, doporučení pro péči o dané prvky a pro další průzkum | 44 |
| 3.3.5 | Výkresová a fotografická dokumentace | 45 |

| | | |
|----------------|---|-----------|
| 4 | Operativní průzkum a dokumentace | 49 |
| 4.1 | Uplatnění OPD | 49 |
| 4.2 | Zjednodušená dokumentace | 49 |
| 5 | Inventarizace | 52 |
| 5.1 | Význam inventarizace | 52 |
| 5.2 | Příprava inventarizace | 52 |
| 5.3 | Způsob zpracování inventarizace | 53 |
| 5.3.1 | Souhrnná zpráva | 53 |
| 5.3.2 | Schéma umístění jednotlivých prvků, jejich označení | 53 |
| 5.3.3 | Inventarizační karty | 53 |
| 6 | Výstupy, tisk, adjustace | 58 |
| 6.1 | Kvalita výstupů | 58 |
| 6.2 | Tisk a adjustace | 58 |
| 7 | Použitá a doporučená literatura | 59 |
| 8 | Příloha: | |
| | Ukázka nálezové zprávy – Kutná Hora, městský dům čp. 172, 1. patro, druhotně použitá okenní výplň nadsvětlíku pavlačových dveří | 61 |
| Summary | | 70 |

1 Úvod

Tato metodická publikace se věnuje průzkumu, dokumentaci a inventarizaci památkově hodnotných výplní okenních, dveřních a vjezdových otvorů (dřevěná a kovová okna a okenice, dveře a různá dvířka, vrata, výkladce, mříže atp.). V dalším textu se pro zjednodušení zpravidla hovoří jen o oknech a dveřích, případně o výplních okenních a dveřních otvorů.

Autentické výplně otvorů se výrazně podílejí na celkové podobě architektonických památek a zásadní měrou přispívají k jejich věrohodnému výrazu. Právem jsou považovány za významnou a nedílnou součást historických staveb. V současné době je zkoumání a dokumentaci těchto prvků věnována poněkud větší pozornost než dříve. Je však třeba, aby se tato odborná práce stala samozřejmou součástí památkové péče a získala pevné místo ve výzkumu



Obr. 1: Výplně okenních, dveřních a vjezdových otvorů zabírají značnou plochu fasády. Jejich celkové řešení i detaily provedení značně ovlivňují architektonický výraz historických budov (Mšeno – okres Mělník, dům čp. 16; foto A. Schubert, 2010).

historických staveb a dějin stavební kultury obecně. Související problematice je věnována pozornost v již dříve vydaných metodických publikacích NPÚ, stejně jako ve dvou nových metodikách.¹⁾

1.1 Podnět k záchraně a podklad pro budoucí citlivější řešení

Důkladné poznání výplní okenních a dveřních otvorů pomáhá vysvětlit vlastníkům či uživatelům historických staveb jejich památkové, kulturní a další hodnoty. Kvalitní dokumentace dobře poslouží při péči o zachování této dříve podceňované součásti architektonických památek a při její citlivé obnově.

Okna a dveře jsou ohroženy nejen působením povětrnosti, ale také nevhodnými zásahy, ke kterým často dochází z neznalosti nebo nepochopení. Stává se, že jim při předprojektové a projektové přípravě i v průběhu realizace obnovy není věnována dostatečná pozornost. Při stavebních akcích bývají často bez řádné úvahy nahrazovány novými výrobky. Již nyní, i když spíše vzácně, se však setkáváme s tím, že někteří z nových majitelů se snaží napravit chyby svých pragmaticky uvažujících předchůdců a chtějí navrátit historické stavbě její starší podobu. Kvalitní dokumentace hodnotných dochovaných prvků proto může být v budoucnosti cenným podnětem a potřebným podkladem pro restituci staršího stavu.

Komplexní inventarizace je podkladem pro dlouhodobé sledování stavu výplní okenních a dveřních otvorů a rozhodování o restaurátorských zásazích či technologiích obnovy stejně jako pro prezentační a didaktické účely. Významu a způsobu provedení inventarizace je věnována kapitola 5.

Vzhledem ke značnému ohrožení památkově hodnotných oken a dveří je vysoce žádoucí zahájit jejich systematický soupis.

1.2 Zachování vypovídací schopnosti

Dosavadní vývoj svědčí o tom, že v budoucnosti se badatelé při zkoumání stavebních památek budou více a více zabývat jejich dílčími součástmi a zaměřovat se také na mladší, dnes nedoceňované prvky. Stále ještě důkladně neznáme historický vývoj uměleckých i běžných stavebních řemesel. Mnohé dosud dochované autentické výplně okenních a dveřních otvorů jsou však v současné době z různých důvodů odstraňovány. V takových případech může být kvalitní

1) SCHUBERT 2004; GIRSA – HOLEČEK – JERIE – MICHOLINOVÁ 2004; BLÁHA – JESENSKÝ – MAČEK – RAZÍM – SOMMER – VESELÝ 2005; BÁČOVÁ – EBEL – LESNIAKOVÁ – SCHUBERT – SOLAŘ – ŠPAČEK – ŠTULC – ŠVÁCHA – VŠETEČKA 2010; VÁCLAVÍK 2014; VESELÝ 2014.



Obr. 2: Paprscitě uspořádaná vrchní část prkenného obkladu svlakových dveří je již neúplná, o její původní podobě však zatím ještě není nutné pochybovat. S dokumentací dochovaného stavu ovšem nelze otálet (Palič – okres Cheb, hospodářská budova statku; foto A. Schubert, 2007).

dokumentace jediným dokladem jejich podoby a technického provedení, jedinou připomínkou jejich estetické hodnoty.

I v případě, že historické okenice a okna, dveře a vrata, výkladce a mřížce zůstanou zachovány, dochází při opravě nebo celkové stavební obnově k zásahům do jejich původní podoby a k výměně některých jejich součástí; téměř vždy jsou opatřovány novými nátěry. Co nejpodrobnější dokumentace dřevěných i kovových oken a dveří, včetně jejich původní povrchové úpravy, bude mít pro budoucí generace badatelů velký význam. Výplně okenních a dveřních otvorů jsou nedílnou, i když stále nedoceňovanou součástí dějin stavební kultury.

1.3 Předmět průzkumu, dokumentace a inventarizace

Památkovou hodnotu dnes už nelze přisuzovat jen barokním a ještě starším oknům, okenicím, dveřím, vratům a kovaným mřížím. Pozornost zasluhují rovněž výplně otvorů hodnotných budov z 19. a z 1. poloviny 20. století (zatím výjimečně i staveb mladších). Jde nejen o dovnitř a ven otvíravá okna, ale také o dvojitá dovnitř otvíravá špaletová okna. Památkově hodnotnou součástí historických staveb jsou také např. nejrůznější kovová okna, okna ze skleněných tvárníc, starší ateliérová okna, okna a dveře iluzivní, svinovací okenice, starší vrata s točnicemi nebo závěsy, výkladce, zámečnický provedené mříže, nejrůznější okénka a dvířka, větrací mřížky atp., případně i některé ochranné okenní sítě, které jsou součástí respektované rekonstrukce chrámové budovy nebo kvalitní novější stavby. Pozornost zasluhují samozřejmě také výplně otvorů budov, které nejsou zapsány v Ústředním seznamu kulturních památek.²⁾

Detaily provedení a způsob osazení, dále kování a různé ovládací mechanismy, spojovací prvky, zasklení atp. zasluhují při průzkumu a dokumentaci stejnou pozornost jako tvar oken a dveří, jejich členění a základní konstrukční řešení.

Opomenout nelze ani povrchové úpravy. U oken je třeba dokumentovat i parapetní prkénko, související truhlářské obložení okenní niky a parapetu; u dveří zárubeň a její truhlářské obložení, případně též obložení dveřní niky; u výkladců veškeré jejich dřevěné i kovové součásti včetně rolet, markýz, různých mechanismů, způsobu zasklení, nápisového čela, osvětlovacích těles, světelných zařízení atd.

Případné pozůstatky starších oken a dveří, již dříve odstraněných nebo zasklených, jsou důležitým dokladem vývoje stavební památky. Je třeba pokusit se je rozpoznat, následně popsat a dokumentovat. Jde např. o zárubně, osazovací rámy a stěžeje závěsů, případně stopy osazení (drážky, otvory v ostění apod.). Dosti časté je druhotné využití staršího kování. Starší okna a dveře jsou někdy uloženy v podkroví nebo v různých skladovacích prostorách, jindy bývají druhotně využity v prostých účelových stavbách (např. v jednoduchých sklenicích), případně jen tak pohozy na nejrůznějších „zapomenutých“ místech.

2) Základní poučení o historickém vývoji oken a okenic, dveří, vrat a mříží je možné najít v odborné literatuře, zejm. v souborném díle ŠKABRADA 2003, 171–179, 299–355. Další odborná literatura je uvedena v závěrečné, 7. kapitole této publikace.

Přehled termínů používaných při popisu oken, okenic a výkladců srov. in: BĀČOVÁ – EBEL – LESNIAKOVÁ – SCHUBERT – SOLAŘ – ŠPAČEK – ŠTULC – ŠVÁCHA – VŠETEČKA 2010.

1.4 Místo v procesu zkoumání a dokumentace historických staveb

Komplexní systém zkoumání historických staveb je reprezentován zejména stavebněhistorickým průzkumem (SHP), na nějž navazuje operativní průzkum a dokumentace (OPD). Optimální je proto provádět průzkum, dokumentaci a inventarizaci výplní okenních a dveřních otvorů (dále PDI) jako součást plánovaného – standardního SHP. Mnohdy se však provádí samostatně, jako součást předprojektové přípravy nebo různě pojaté badatelské práce. Záchraněmu průzkumu a dokumentaci ohrožených staveb a jejich součástí by se měli věnovat zejména odborní pracovníci státní památkové péče.³⁾

Výsledkem PDI by měl být výstup odpovídající mezinárodním standardům a požadavkům komparačních databází. Jako podklad pro vytvoření základní struktury dat záznamu musí být využívány mezinárodní standardy dokumentace kulturního dědictví (především CIDOC CRM – norma ISO 21127:2006). Tato pravidla neukládají způsoby dokumentace, ale vytvářejí rámec umožňující výměnu informací a jejich sdílení s odbornými institucemi u nás i v zahraničí.

Integrovaný informační systém památkové péče zaručuje správnou lokalizaci nálezů a jeho zařazení do metainformační struktury (viz <https://iispp.npu.cz>). Tento systém je založený na jednoznačné prostorové identifikaci všech objektů a jejich propojení s informačními databázemi. Začlenění výstupů PDI do IISPP je zárukou jak splnění mezinárodních standardů, tak jejich trvalé využitelnosti.

Důležité je vytvořit co nejdříve národní oborový tezaurus (slovník souboru termínů), který by ukotvil terminologii (pojmosloví) ve vazbě na historicky podložené příklady a regionální specifika.

3) Na tomto místě je vhodné připomenout také etické zásady, jež platí pro zkoumání historických staveb obecně. Při průzkumu by nemělo dojít k narušení památkové hodnoty historické stavby. Údaje uvedené v textové části a také u vyobrazení výsledného elaborátu musí samozřejmě vycházet z nepochybně zjištěného, nikoliv pouze předpokládaného stavu. Je třeba objektivně popsat výsledky práce předchozích badatelů a uvést použitou literaturu. Výsledky nelze pojímat pouze jako osobní badatelskou práci. Jejich zpracováním a publikací přispíváme k rozšíření míry poznání a k zachování významné součásti historických staveb.

2 Vliv okolností na formu průzkumu a dokumentace

Použití standardní (plánované), nebo operativní formy průzkumu a dokumentace, případně provedení inventarizace, závisí na objektivních okolnostech. Výsledkem by v každém případě mělo být získání a zaznamenání maxima potenciálních informací. Rozsah jednotlivých akcí a způsob jejich provedení bývá ovlivněn zejména finančními a pracovními kapacitami, možností přístupu k jednotlivým prvkům, časovými možnostmi atp. Důležitá je spolupráce s příslušnými odbornými garanty NPÚ a včasné zajištění informací o chystaných pracích. V rámci plánovaného PDI lze snáze zajistit podmínky umožňující realizaci záměru. Při operativním formě je zpravidla třeba reagovat na aktuální nález, na bezprostředně hrozící nebezpečí zániku, a za dané situace hledat dostupné řešení.



Výplně okenních a dveřních otvorů ohrožené zánikem nebo devastací při chystané demolici budov nebo jejich částí, v průběhu stavebních prací, při výměně oken apod., stejně jako v dlouhodobě zanedbávaných budovách vystavených účinkům povětrnosti nebo vandalismu, zasluhují zvýšenou pozornost. Přednost by měly mít také mimořádně cenné dveře, okna atp. Aktuální situace ukazuje, že nelze čekat jen na průzkum a dokumentaci, které iniciuje a případně také financuje vlastník či uživatel historické stavby. Ze zkušeností vyplývá, že na zajištění a financování průzkumu a dokumentace vlastníkem nebo uživatelem historické stavby nelze spoléhat. **Je třeba co nejsystematičtěji a v dostatečném předstihu provádět záchranné průzkumy, dokumentace a inventarizace.** S průzkumem oken také není správné vyčkávat na postavení lešení, okna lze prohlédnout a dokumentovat z interiéru. Bylo by chybou domnívat se, že není nutné zabývat se staršími prvky, které nebudou při stavebních akcích nahrazeny novými výrobky. I při citlivé opravě dochází přinejmenším k zásahu do jejich dochované povrchové úpravy. Při odstraňování stávajících nátěrů mohou zaniknout také cenné pozůstatky starších povrchových úprav.



Obr. 3a, 3b: Zchátralý roubený dům z 18. století je jednou z památkově hodnotných staveb, které se nepodařilo zachránit. V rámci dokumentace objektu byla věnována pozornost i zajímavě řešenému oknu (Kralovice – okres Plzeň-sever, čp. 170; foto J. Chaloupka, 2008).

Je třeba využívat ustanovení památkového zákona a prováděcí vyhlášky, které poskytují oporu pro realizaci průzkumných a dokumentačních prací. Jde zejména o zařazení těchto prací mezi základní podmínky uvedené v závazném stanovisku orgánu památkové péče.⁴⁾ Druh a rozsah průzkumných a dokumentačních prací je ovšem nutné v závazném stanovisku konkrétně specifikovat.

Stanovit priority a odhadnout rozsah prací, porovnat je s časovými, kapacitními i finančními možnostmi a nalézt optimální řešení není snadné. Někdy nezbyde než volit mezi podrobnější dokumentací menšího počtu prvků a zjednodušenou dokumentací širšího souboru.

4) V paragrafu 14 odst. 1 památkového zákona 20/1987 Sb. je stanovena povinnost vyžádání závazného stanoviska orgánu státní památkové péče k zamýšlené obnově kulturní památky. Podle odst. 2 téhož paragrafu se povinnost vyžádání závazného stanoviska vztahuje i na nemovitosti, které nejsou kulturní památkou, ale jsou v památkově chráněném území.

V paragrafu 9 odst. 4 prováděcí vyhlášky 66/1988 jsou uvedeny základní podmínky, které v závazném stanovisku pro přípravu a realizaci obnovy podle paragrafu 14 odst. 1 a 2 památkového zákona stanoví příslušný orgán státní památkové péče. Patří k nim i provedení nezbytných výzkumných a průzkumných prací (odst. 4/d), dále předání průzkumných a výzkumných prací zpracovaných při přípravě a provedení obnovy (odst. 4/f).

Z paragrafu 19 odst. 1 památkového zákona vyplývá, že vlastník je povinen umožnit osobám pověřeným orgány státní památkové péče vědecký výzkum kulturní památky, případně pořízení její dokumentace. Podle paragrafu 34 odst. 1/b uvedeného zákona je osoba pověřená plněním úkolů státní památkové péče a vybavená osvědčením orgánu nebo odborné organizace státní památkové péče oprávněna vstupovat do podniků, závodů, zařízení, objektů a na ostatní nemovitosti a vykonávat v nich potřebné odborné práce na ochranu kulturních památek nebo pro vědecké účely, zejména dokumentační a konzervační.

3 Standardní průzkum a dokumentace

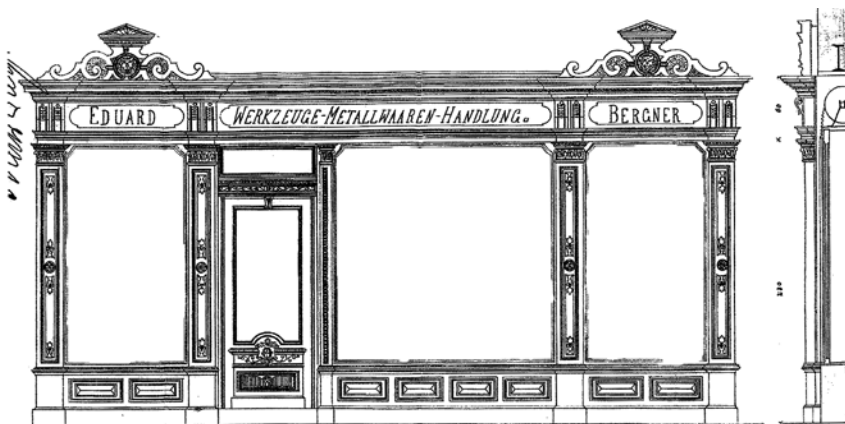
Standardní průzkum a dokumentaci provádíme u jednotlivých prvků i větších celků. Práce v terénu a následující zpracování vycházejí ze zásad uvedených v metodice OPD.⁵⁾ Výstupem je nálezová zpráva, případně rozsáhlejší elaborát.

3.1 Přípravná fáze

3.1.1 Shromáždění podkladů

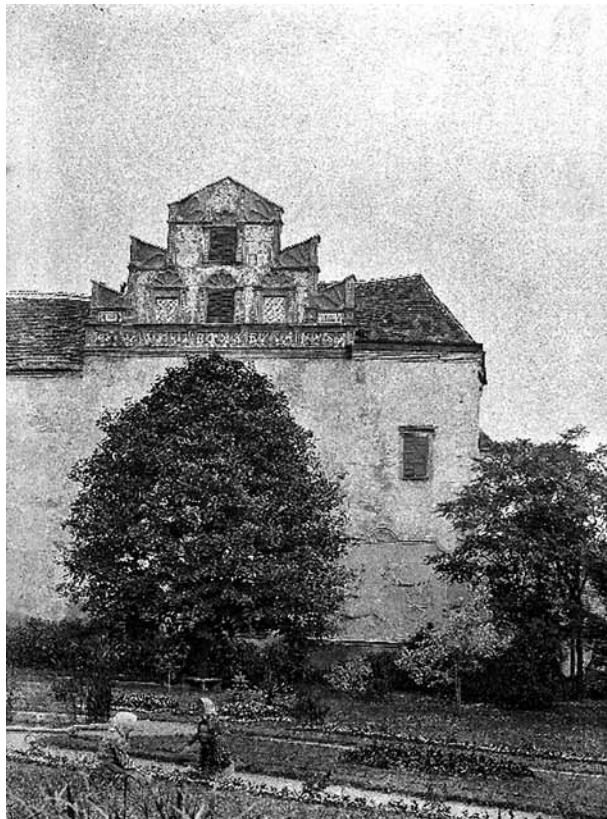
Prvním předpokladem dobrého výsledku je shromáždění všech dostupných podkladů. Zdrojem cenných informací mohou být především zpracované stavebněhistorické průzkumy, případně alespoň základní historické rešerše, starší písemné podklady a výkresy (součástí celkové stavební úpravy nebo rekonstrukce nejednou byla i částečná nebo úplná výměna oken a dveří), obrazové prameny (včetně výjevů z interiéru).

Důležité je mít k dispozici pracovní kopii co nejkvalitnějšího zaměření objektu. Někdy ovšem nezbyvá než využít méně kvalitní stavební plány.



Obr. 4: Jako podklad průzkumu mohou sloužit původní architektonické návrhy (Kadaň – okres Chomutov, dům čp. 13; návrh výkladce H. Tschpimann, 1897).

5) BLÁHA – JESENSKÝ – MACEK – RAZÍM – SOMMER – VESELÝ 2005.



Obr. 5: Cenným, často jedinečným dokladem starší podoby oken, dveří atd. jsou historické fotografie, přestože jejich vypovídací hodnota bývá kvůli nízké kvalitě omezená (Telč – okres Jihlava, zámek; foto z počátku 20. století).

3.1.2 Zajištění přístupu a spolupráce

Zpřístupnění všech místností a také všech ploch v nejbližším okolí příslušné stavby je nutné předem dohodnout. Pro majitele či správce objektu někdy není snadné najít klíče od nevyužívaných místností, uživatele bytů i jiných částí objektu nebývá snadné zastihnout.

Pokud v objektu probíhají stavební, přípravné nebo bourací práce, archeologický výzkum atp., je nezbytné dohodnout přístup do všech prostor, způsob provedení PDI a dodržování pravidel bezpečnosti s příslušným vedoucím pracovníkem. Je rovněž nutné spolupracovat s příslušným odborným pracovištěm a orgánem státní památkové péče.

3.1.3 Vybavení do terénu

Potřeby pro psaní a kreslení

- pevná podložka s možností uchycení papíru (např. desky se sklápěcí úchytkou)
- bílý papír (nejlépe poněkud tužší, např. tzv. čtvrtky)
- čtverečkový papír (usnadní kreslení vodorovných a svislých čar a zachycení správných proporcí)
- milimetrový papír (usnadní zachycení správných proporcí složitějších profilů)
- tvrdá tužka s gumou (umožní rychlou opravu kresby), mikrotužka
- barevné tužky pro zvýraznění některých částí kresby
- propisovací pero nebo mikrofiš (pro dobré kreslíře)

Potřeby pro oměřování

- skládací metr (stupnice žlutě natřených metrů se při fotografování zobrazuje lépe, než stupnice bíle natřených metrů), svinovací metr
- pravouhelný trojúhelník
- skládací, nebo teleskopické geodetické tyče (pro oměřování větších oken, dveří a vrat)
- posuvné měřidlo (tzv. šuplera)
- obkročné hmatadlo
- šablona s posuvnými jehlami co nejmenšího průřezu (tzv. hřeben)
- svítilna
- případně laserový dálkoměr



Obr. 6: Užitečnou pomůckou pro oměřování součástí oken, dveří atp. je obkročné hmatadlo.

Fotografické potřeby (srov. též kapitola 3.2.6)

- fotoaparát s výměnnými objektivy a polarizačním filtrem
- dostatečně vysoký stativ s otočnou hlavou (pokud možno robustní)
- zařízení pro postranní přisvětlení
- měřítka, plastická hmota pro jejich opakované přichycení
- pomůcky pro barevnou verifikaci
- případně skener

3.2 Práce v terénu

3.2.1 Prohlídka objektu

Průzkum zahájíme prohlídkou s cílem posoudit stáří a hodnotu jednotlivých výplní okenních a dveřních otvorů a určit, které z nich je vhodné a za daných okolností možné dokumentovat. Přitom je třeba mít na paměti několik skutečností, které jsme již částečně zmínili.

Všechny součásti oken a dveří nemusejí pocházet ze stejného období (např. zárubně, rámy, jednotlivá křídla a kování). V jednotlivých stavbách byla obvykle ve stejně velkých otvorech osazována stejně řešená a stejně provedená okna, totéž lze říci také o okenicích, dveřích a mřížích. V důsledku nejednotného postupu při různých opravách a úpravách se však některé původně stejné výplně otvorů vzájemně odlišují, např. rozdílným kováním, zasklením



Obr. 7: Při prohlídce zkoumané stavby je nutné věnovat pozornost i pozůstatkům odstraněných výplní okenních otvorů. V tomto případě jde o osazovací rám vnitřního okna, stěžež závěsu okenice a hák pro osazení závory (Toužim – okres Karlovy Vary, zámek; foto A. Schubert, 2010).



Obr. 8: Profilované obložení svědčí o tom, že novější dveřní křídla jsou osazena do původní zárubně (Praha 2 - Vinohrady, dům čp. 1120; foto A. Schubert, 2014).



Obr. 9: K památkově hodnotným výplním okenních otvorů patří i mnohá okna ze sklobetonových tvárnic (Roztoky – okres Praha-západ, nádraží; foto A. Schubert, 2014).



Obr. 10: Některá vysazená okenní nebo dveřní křídla mohou být zachována v interiéru budovy (Toužim – okres Karlovy Vary, zámek; foto A. Schubert, 2010).

nebo povrchovou úpravou. Vnější okna bývají někdy mladší než okna vnitřní. V podružnějších místnostech byly osazovány jednodušeji provedené dveře, ve dvorních fasádách jednodušeji řešená okna. S těmito možnostmi je nutné počítat a při průzkumu a dokumentaci zachytit veškeré odlišnosti.

Při zběžné prohlídce mohou uniknout pozornosti např.

- starší okna a dveře opatřená mladším kováním
- starší vrchní křídla oken dělených poutcem
- starší osazovací (slepé) rámy, do kterých byla vsazena nová okenní křídla nebo nová křídla okenic, osazovací rámy oken bez okenních křídel
- háky pro osazení závor
- starší zárubně, do kterých bylo vsazeno nové dveřní křídlo
- starší nadsvětílky dveří s novým dveřním křídlem
- nově zasklená chrámová okna, ve kterých zůstaly zachovány starší kované pásy nebo rovněž starší, ale tvarově už přesnější pásy válcované
- starší části pozměněných výkladců

Mnohé nepříliš staré kovové dveře, okna a výkladce nebo okna ze skleněných tvárnic (tzv. sklobetonová) dnes již patří k památkově hodnotným výplním okenních otvorů. Jde např. o okna s konstrukcí sestavenou ze subtilních prutů (tzv. zasklívacích profilů), kovová okna z období nástupu moderní architektury atd.

Vysazené starší dveře a okna bývají někdy uskladněny v podkroví nebo v různých podružných místnostech; jejich části mohou být zachovány v zaslepených otvorech.

3.2.2 Průzkum jednotlivých prvků⁶⁾

Nejen celkové řešení konstrukce, ale také materiál, profilace a způsob spojení jednotlivých součástí musí být předmětem důkladného průzkumu a dokumentace. Pokud lze u dřevěných konstrukcí najít místo s poškozeným nátěrem, můžeme při opatrném vpichnutí ostrého nože poměrně snadno odlišit tvrdé a měkké dřevo.

Způsob osazení obvodového rámu nebo zárubně do ostění rovněž zasluhuje pozornost. Významným podkladem pro upřesnění stavební historie dané budovy může být vztah rámu nebo zárubně k omítkám a jejich nátěrům. Je třeba vzít v úvahu i možnost druhotného použití výplní okenních a dveřních otvorů.

Závěsy, také však další součásti kování mohou svým tvarem a způsobem osazení dobře sloužit k předběžnému odhadu stáří výplní okenních a dveřních otvorů. Je však třeba přihlídnout k některým zkušenostem. Starší okna a dveře jsou nejednou opatřena novějším kováním, zejména novými klikami, zámky, olivami. Na mladších dřevěných oknech, dveřích atd. je naopak někdy druhotně použito starší kování. Nejen v období návratu k historickým

⁶⁾ Viz pozn. 2; srov. též: BÁČOVÁ – EBEL – LESNIAKOVÁ – SCHUBERT – SOLAŘ – ŠPAČEK – ŠTULC – ŠVÁCHA – VŠETEČKA 2010, 37–49 (okna a okenice), 94–121 (výkladce).

Obr. 11: Je třeba dokumentovat i profilaci a způsob spojení jednotlivých součástí. V místech s poškozeným nátěrem můžeme rozpoznat tvrdé, či měkké dřevo (Toužim – okres Karlovy Vary, zámek; foto A. Schubert, 2010).



Obr. 12: V období historismu byly výplně okeních a dveřních otvorů často opatřovány historizujícím kovářím a fládrovým nátěrem, napodobujícím léta dřeva (Karlštejn – okres Beroun, hrad, purkrabství; foto A. Schubert, 2009).



Obr. 13: Vlysy (frízy) starších okenních křídel jsou spojeny dřevěnými kolíčky (foto V. Štancl, 2009).



slohům, ale také v posledním půlstoletí byly navíc dveře a okna některých staveb opatřeny kováním, které do určité míry, ale někdy také velmi důsledně napodobuje starší vzory. Je důležité pokud možno rozpoznat a v popisu odlišit materiál, z kterého je kování provedeno (kujné železo, litina, válcovaná ocel, mosaz, případně bronz, slitiny hliníku, umělé hmoty).

Starší kované, případně mosazné hřeby, nýty, spony apod. je nutné odlišit od průmyslových výrobků. Je rovněž třeba odlišovat starší vruty s přímým zářezem od novějších vrutů se zářezem křížovým a starší šrouby se čtyřhrannou maticí od novějších šroubů s maticí šestihrannou. Spojení vlysů dřevěných oken i různých součástí dveří a vrat byly dříve zajišťovány dřevěnými kolíčky.

U oken, dveří atp. s kovovou konstrukcí je nutné odlišit pásy a plechy z kujného železa od tvarově přesných pásů a plechů válcovaných, zaznamenat jejich skladbu, rozměry a způsob spojení jednotlivých částí. Důležité je také odlišení kovaných a průmyslově vyrobených prutů mříží. V první řadě je samozřejmě nutné zjistit a zaznamenat, jde-li o kovové oplechované dveře či okenici, nebo o dřevěnou oplechovanou konstrukci. Oplechování dřevěných, např. podkrovních dveří, případně druhotné použití starších kovových nebo oplechovaných dveří, může souviset až se zpřísněním požárních předpisů. Na dodatečné oplechování může nejspíš upozornit starší povrchová úprava, dochovaná pod plechem. Důležité je rozpoznání materiálu, zejména odlišení na hamrech vykovaných tlustších plechů od tenčích a hladších válcovaných, případně pozinkovaných plechů.



Obr. 14: U kovových dveří, případně okenic, je nutné popsat, zda jsou sestaveny ze součástí vykovaných z kujného železa, nebo z válcovaného materiálu (Stříbro – okres Tachov, kostel Všech svatých; foto A. Schubert, 2009).

Obr. 15: Důležitým úkolem je dokumentace staršího zasklení, včetně vzácně dochovaných vyrytých nápisů (Plzeň 6-Litice, kostel sv. Petra a Pavla; foto S. Plešmíd, 2013).



Obr. 16: Detaily některých dřevěných a kovových oken umístěných ve vyšších částech stavby lze fotografovat z úrovně terénu (Dolní Bousov – okres Mladá Boleslav, kostel sv. Kateřiny; foto A. Schubert, 2014).



Způsob zasklení oken, dveří a výkladců se v průběhu staletí několikrát změnil. Je třeba popsat nejen druh použitého skla (odlišit starší foukané sklo), ale také způsob uložení skla do rámu okenních křídel (do drážky, do polodrážky s upevněním tmelem). U oken s dochovaným starším zasklením je také vhodné pokud možno zjistit tloušťku skla, nejlépe posuvným měřítkem nebo obkročným hmatadlem.

Drobné ozdobné prvky, dřevěné nebo kovové, se významně podílejí na podobě některých oken, dveří atd. Je nutné podrobně dokumentovat nejen dobře dochované ozdoby, ale i prvky poškozené a neúplné, případně stopy po jejich osazení.

Členění, zasklení a barevnost iluzivních oken a dveří může být velmi cenným dokladem původního řešení nedochovaných výplní okenních a dveřních otvorů. Je ovšem nutné vzít v úvahu, že iluzivní vyobrazení mohlo být v průběhu let pozměněno.



Obr. 17: Mezi zvláště cenné výplně okenních otvorů patří také iluzivní okna. Jsou značně ohrožena chátráním, není proto vhodné odkládat jejich dokumentaci (Praha 5 - Košíře, usedlost Cibulka; foto A. Schubert, 2010).



Obr. 18: Pod odstraněným starším štítkem zůstal zachován původní fládrový nátěr dveřních křídel. Při nejbližší opravě bude překryt novým nátěrem, proto je nutné náleznout bez odkladu dokumentovat (Praha 3 - Žižkov, dům čp. 1247; foto A. Schubert, 2006).

Různé okenní a dveřní mříže se odlišují nejen celkovým řešením a materiálem (kujné železo, ocel), ale také způsobem spojení jednotlivých prutů.

Povrchová úprava, která byla v některých případech vícebarevná, dotváří celkový výraz výplně okenních a dveřních otvorů. Osazovací rámy oken nebo zárubně dveří se mohly barevně odlišovat od okenních a dveřních křídel; odlišný odstín mohla mít vnější a vnitřní strana oken nebo dveří. Stávající vrstvy byly obvykle při obnově nátěru odstraňovány, často velmi důkladně. Při popisu je vhodné vycházet ze standardní barevné škály (uvést její název) a blíže popsat barevný odstín, nespokojit se např. s označením bílý nebo hnědý nátěr atp.; popsat a dokumentovat i speciální povrchové úpravy, např. fládrování.

Pozůstatky starších nátěrů je nejspíš možné nalézt ve špatně přístupných koutech, na kování, případně pod kováním (zejména pod štítky). Vhodnou pomůckou je zvětšovací sklo, též ostrý nůž nebo skalpel. Pozornost je třeba věnovat i povrchové úpravě kování. Naše vědomosti o starších povrchových úpravách oken a dveří a o vývoji jejich barevnosti jsou dosti neúplné, proto je třeba



Obr. 19: Pod odprýskaným stávajícím nátěrem je často možné rozpoznat pozůstatky starších nátěrů (Praha 6 - Střešovice, dům čp. 969; foto A. Schubert, 2013).

pokoušet se o jejich rozšíření. Do stávajících povrchových úprav samozřejmě nelze zasahovat bez svolení vlastníka nebo správce objektu, o riziku poškození památkové hodnoty jsme se již zmínili.

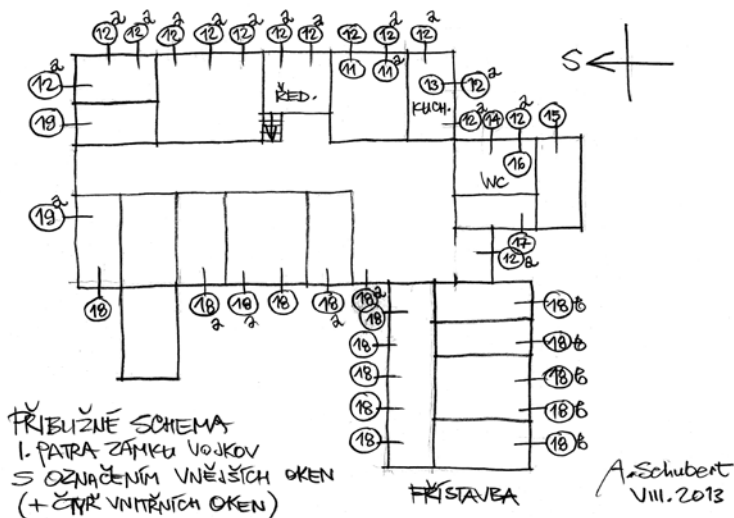
3.2.3 Označení dokumentovaného prvku a jeho umístění

Zásadní je označení polohy dokumentovaného prvku. Zpracovatel PDI je obvykle s umístěním příslušných výplní okenních a dveřních otvorů dobře seznámen a potřebu jejich jednoznačné lokalizace někdy podceňuje. K označení polohy dokumentovaných prvků používáme pokud možno zaměření objektu nebo stavební plány. Pokud nejsou tyto podklady k dispozici, nezbyvá než nakreslit na místě schéma půdorysu, při dokumentaci oken případně využít fotografie fasád.

Optimálním řešením je označení prvku v půdorysu příslušného podlaží budovy, které je však nutné doplnit popisem umístění jednotlivých dveří nebo oken v jejich dokumentaci. Při označování místností musíme počítat s tím, že jejich využití, a tím i pojmenování se v průběhu let může změnit. U oken je vhodné uvést orientaci fasády podle světových stran (s rozlišením např. jihu a jz.) a pořadí okna při pohledu zvenčí. Lze doporučit, aby součástí označení každého prvku bylo zkrácené označení příslušného podlaží a příslušné místnosti.

Je nutné odlišit a zvlášť dokumentovat vnitřní a vnější okna, případně též okenice; u dveří dokumentovat i nadsvětlík.

V mnoha budovách je větší nebo menší počet oken nebo dveří, které mají stejné rozměry a vzájemně se neliší ani svým řešením a provedením (včetně kování, detailů a povrchové úpravy). Potom může být výhodné označit všechny tyto prvky stejným základním číslem a odlišit je např. pouze připojitelným písmenem nebo číslem za lomítkem.



Obr. 20: Není-li k dispozici zaměření objektu nebo vhodný stavební výkres, je nezbytné vyznačit umístění dokumentovaných prvků např. ve skice půdorysu příslušného podlaží. Okna, která se vzájemně odlišují pouze některými detaily, lze označit stejným číslem a připojeným písmenem (Vojkov – okres Benešov, zámek; kresba A. Schubert, 2013).



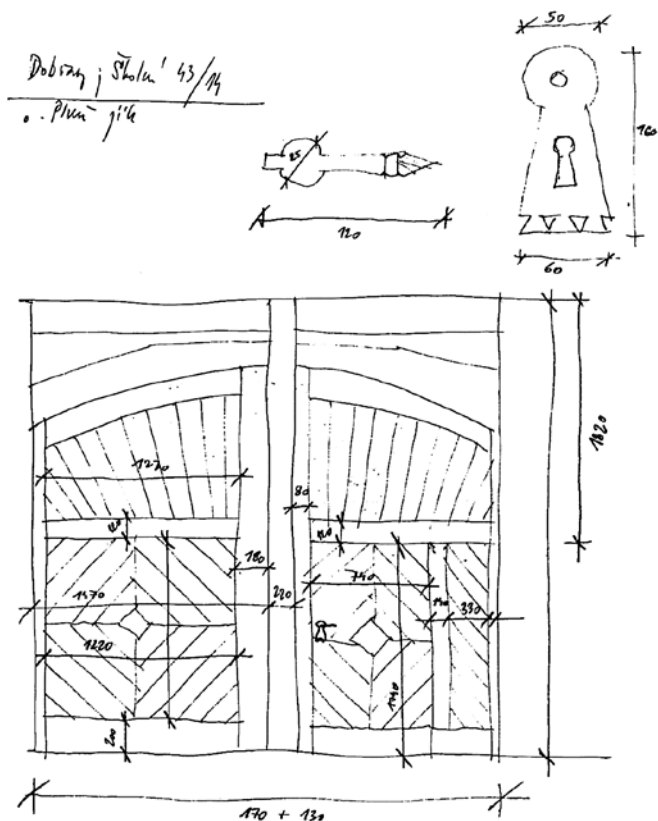
Obr. 21: Dokumentovaná okna lze rovněž vyznačit ve fotografii fasády (Vojkov – okres Benešov, zámek; foto A. Schubert, 2013).

3.2.4 Oměřování

Za základní rozměry považujeme s odvoláním na již dříve vydané metodické publikace NPÚ vnitřní (světlou) šířku a vnitřní (světlou) výšku osazovacího rámu nebo zárubně výplní okenních a dveřních otvorů. Lze je oměřit skládacím nebo svinovacím metrem, u špatně přístupných nebo větších oken, dveří a vrat může být výhodné použít lať, případně laserový dálkoměr. Dosti důležité je zjištění tloušťky základních konstrukčních prvků, např. dřevěných rámu a vlysů, kovových pásů a plechů, staršího skla apod. Zpravidla k tomu můžeme použít posuvné měřidlo (tzv. šupleru), nebo obkročné měřidlo. Při měření složitější profilace přiložíme k rovné ploše (např. ke skleněné tabulce, u dveří k rovné ploše vlysu) jednu odvěsnu pravouhelného trojúhelníku a doměříme vzdálenosti jednotlivých částí profilu od druhé odvěsny. Někdy lze rovněž využít obrysovou šablonu s posuvnými jehlami co nejmenšího průřezu (tzv. hřeben). Sejmutý profil se přenese na milimetrový papír a po porovnání s originálem se upraví. Pokud je profilace zjevně skryta pod silnější vrstvou nátěrů, které nelze odstranit, je třeba na tuto skutečnost v popisu upozornit.



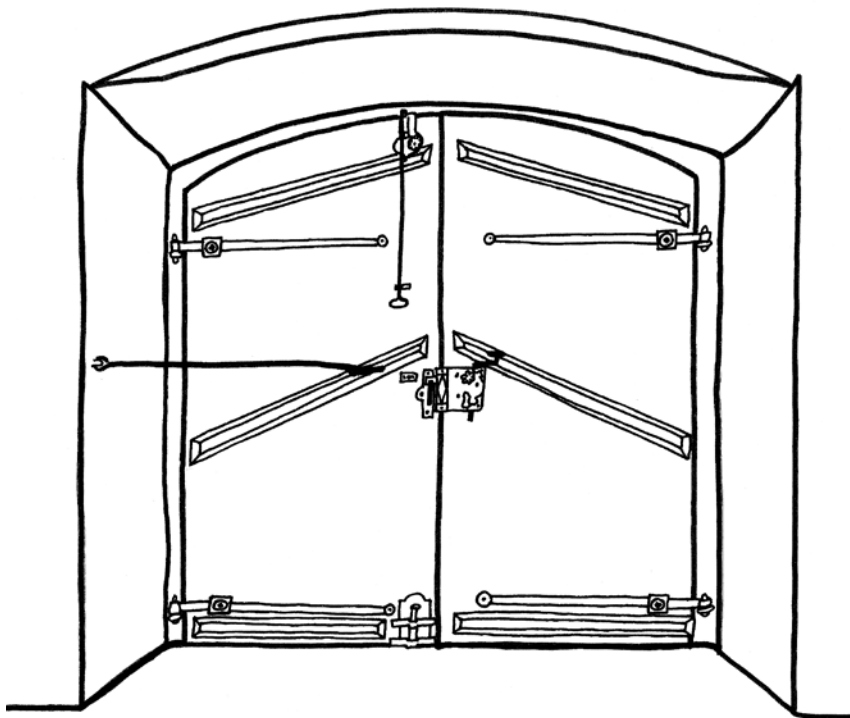
Obr. 22: Ukázka oměřování profilace pomocí přiložené pravouhelného trojúhelníku (foto A. Horková, 2014).



Obr. 23: Ukázka kótované skici vnější strany dokumentovaných vrat s detailem kliky a štítku zámku (Dobřany – okres Plzeň-jih, dům čp. 14; kresba K. Foud, 2012).

3.2.5 Terénní skici a kresby

Nejdůležitějším podkladem umožňujícím vypracování kresebné dokumentace jsou náčrty a kresby vytvořené přímo na místě, doplněné kótami a poznámkami. Náčrty je třeba doplnit popisem, nespoléhat na paměť! Zkušenosti dokazují, že není správné za každou cenu šetřit časem, náčrty až příliš zjednodušovat a předpokládat, že je nahradí fotografie. Kvalitní kresbu vytvořenou na místě, případně později upravenou nebo zvýrazněnou, není někdy nutné nahrazovat výkresem. Tužkovou kresbu můžeme kombinovat s kótováním barevnou tužkou nebo kuličkovým perem. Někdy může být vhodné překreslit trvanlivým fixem složitější tvar kování apod. na průhlednou fólii.



Obr. 24: Kvalitní kresbu není nutné nahrazovat přesným výkresem, v této kresbě však chybějí kóty (Polička – okres Svitavy, dům čp. 181; kresba S. Zindulková, 2008).

3.2.6 Fotografování⁷⁾

Nejčastěji používanou formou obrazového záznamu je fotografická dokumentace. Kvalitě jejího provedení právě v případě okenních a dveřních výplní je nutné věnovat velkou pozornost.

3.2.6.1 Hlavní zásady

Bylo by chybou předpokládat, že použití dobrého fotoaparátu je stoprocentní zárukou získání kvalitních snímků. Je důležité používat správné postupy a naučit se využívat technické možnosti aparátů. Související tematikou se podrobně

7) Text této kapitoly vychází z podkladu zpracovaného Ladislavem Bezděkem.

zabývá speciálně zaměřená metodická publikace NPÚ,⁸⁾ na tomto místě lze uvést jen zásady a specifika fotografování oken, dveří atd.

S určitým zjednodušením lze říci, že fotografický obraz by měl být barevně věrný a rovněž ostrý při zvětšení do formátu min. A5. Potřebný je fotoaparát s dobře kreslícím objektivem, s dobrou světelností a krátkou ohniskovou vzdáleností, případně kvalitním širokouhlým objektivem s proměnnou ohniskovou vzdáleností. Pořízení kvalitních exteriérových snímků detailů oken vyšších podlaží umožní tzv. zoom s rozsahem teleobjektivu, pro snímky detailů jsou určeny objektivy s funkcí „makro“. Horších výsledků bychom se však měli obávat při používání objektivu s příliš velkým proměnným rozsahem ohniskových vzdáleností, tzv. ultra zoomu. Při výběru fotoaparátu je vhodné přihlídnout k názoru zkušenějších a posoudit kvalitu snímků pořízených doporučeným přístrojem.

Kromě běžných funkcí, umožňujících nastavit potřebné hodnoty citlivosti, expozice, clony atd., by fotoaparát měl být vybaven zařízením vytvářejícím dostatečně silný světelný záblesk (tzv. bleskem), s možností intenzitu záblesku regulovat. K potřebnému vybavení patří také dostatečně vysoký stabilní stativ s otočnou hlavou, zařízení pro postranní přisvětlení a pomůcky pro vyvážení barevnosti.

3.2.6.2 Postup při pořizování snímků

Při záznamu velkého množství snímků se osvědčuje pořídit jako první snímek detailní záběr čísla popisného dokumentované budovy nebo listu papíru, na který napíšeme základní identifikační údaje o příslušné budově. Pořadí jednotlivých fotografovaných prvků je třeba pečlivě zaznamenat do výkresu nebo skici půdorysu. Při fotografování v exteriéru lze pořadí snímků případně zaznamenat do výkresu či skici fasády, nebo do kopie fotografie fasády.

Při dokumentaci výplní okenních otvorů je vhodné **předem pořídit snímky všech příslušných fasád**, s objektivem zaměřeným pokud možno kolmo k ploše průčelí. Při fotografování jednotlivých oken, dveří atd. postupujeme po jednotlivých podlažích, v interiéru pak po jednotlivých místnostech, např. zleva doprava, a také uvnitř místností od jednoho prvku k druhému v určitém logickém sledu, nikoliv na přeskáčku.

U každého z jednotlivých oken, dveří atd. je třeba dokumentovat obě jejich strany a postupovat od celku k detailům. Při pořizování celkových pohledů by měl být objektiv pokud možno zaměřen na střed prvku, kolmo na jeho plochu. Takový snímek dobře zachytí proporce a celkové členění. Bezprostředně po pořízení celkového snímku jedné strany dokumentovaného prvku je vhodné pořídit ze stejné strany detailní záběry jednotlivých částí konstrukce se zaměřením na zobrazení jejich styků a profilace, dále kování (závěsy, prvky sloužící k uzavírání, výztuhy, různé doplňky) a ozdobných součástí, případně různých vrstev povrchové úpravy. Profilaci a tvar všech součástí, které nejsou v podstatě ploché, lépe vyjádří záběry s objektivem zaměřeným šikmo k ploše prvku.

8) BEZDĚK – FROUZ 2014.



Obr. 25: Při fotografování je třeba usilovat o prokreslení všech detailů (Polička – okres Svitavy, dům čp. 181; foto P. Vácha, 2014).

U dvojitých oken je třeba fotografovat vnitřní a vnější okno zvlášť, u oken s okenicemi fotografovat okence zvlášť. U výkladců je nutné zobrazit nejprve přízemní část fasády příslušné budovy. Potom zachytit z exteriéru i interiéru celkovou podobu výkladců a postupně dokumentovat všechny jejich části a detaily provedení, od parapetů až po nápisová čela, rolety, markýzy, osvětlovací tělesa, světelná zařízení atd. (nejen tedy dveře, okna a zasklené vitríny).

3.2.6.3 Fotografování v exteriéru

Při fotografování fasád je vhodné využívat rozptýlené denní světlo, při kterém lze dobře snímat i jednotlivé výplně okenních a dveřních otvorů. Velmi záleží na kvalitě kresby objektivu, která v tomto případě není subjektivně podporována kontrastem světla a stínů. Málo kontrastní jsou snímky fasád pořízené



Obr. 26: Tvar výrazně trojrozměrných součástí lépe zobrazí šikmý záběr (Vojkov – okres Benešov, zámek; foto A. Schubert, 2013).



Obr. 27: Kromě záběru s objektivem zaměřeným kolmo k ploše dokumentovaného výkladce je vhodné pořídit i šikmý záběr, který dobře zobrazí celkové řešení (Bečov nad Teplou – okres Karlovy Vary, dům čp. 27; foto A. Schubert, 2010).



Obr. 28: Vhodné je dokumentovat také firemní označení výrobce (Bečov nad Teplou – okres Karlovy Vary, dům čp. 27; foto A. Schubert, 2010).



Obr. 29: Ukázka fotografické dokumentace profilace poutce vnějšího okna (Toužim – okres Karlovy Vary, dům čp. 104; foto A. Schubert, 2010).



Obr. 30: Volbu vhodného záběru někdy komplikují vzrostlé stromy. Ostré sluneční světlo nedovolí dobré prokreslení celého, výše umístěného okna nebo okenic (Holany – okres Česká Lípa, kostel sv. Maří Magdalény; foto A. Schubert, 2010).

se sluncem v zádech a zcela nevhodné je fotografování proti slunci. Je výhodné používat robustnější stativ a ovládat přístroj samospouští nebo dálkovou spouští. Citlivost pak nastavujeme na hodnotu ISO 100, jen pokud je to při nedostačném osvětlení nevyhnutelné na hodnotu 200.

Okna ve vyšších patrech je vhodné fotografovat pokud možno z většího odstupu objektivem s co nejdelší ohniskovou vzdáleností, neboť v takovém případě dochází k podstatně menšímu zkreslení obrazu (tzv. „kácení linií“). Zpravidla se neobejdeme bez teleobjektivu. Detaily dovnitř otvíravých oken je obvykle možné fotografovat z interiéru.

3.2.6.4 Fotografování v interiéru

V interiéru je třeba použít stativ, jinak bychom byli nuceni nastavit vysokou citlivost ISO a nízkou clonu, což by se negativně projevilo na konečném výsledku. Citlivost pak opět nastavujeme na hodnotu ISO 100, případně 200. Kvalitní aparáty umožňují použít při špatných světelných podmínkách vyšší citlivost.

Nejvhodnějším řešením je nasvícení okna nebo dveří fotografickými lampami vybavenými tzv. softboxy a vytvářejícími rozptýlené měkké světlo, zvláště při dobrém technickém vybavení a odpovídajících časových možnostech. Lze použít profesionální bleskové lampy. Vhodnější jsou však stále svítící světelné zdroje s barevnou teplotou denního světla, neboť můžeme účinky nasvětlení předem posoudit a korigovat. Záleží především na prokreslení a čitelnosti všech snímaných částí oken, dveří atd.

Fotografování dveří nebo např. vnitřních okenic s lesklým povrchem při nedostatečném osvětlení je dosti nesnadným úkolem, zvláště když nemůžeme použít postranní přisvícení. Vestavěný blesk aparátu nelze někdy ani při zeslabení jeho intenzity použít, zejména při malém odstupu od fotografovaného prvku. Máme-li možnost použít externí blesk, rozptýlíme jeho světlo odrazem o stěnu, strop (případně jejich kombinaci) nebo jinou vhodnou bílou plochu (např. desku z bílého pěnového polystyrenu o rozměrech cca 1 × 1 m). Optimální úhel dopadu odraženého bleskového světla musíme stanovit experimentálně.

U nekovových předmětů lze odstranit nežádoucí odlesky pomocí polarizačního filtru. Můžeme se také pokusit využít všechny stávající světelné zdroje v místnosti v časovém období, kdy světlo přicházející zvenčí má nižší intenzitu (brzy ráno, navečer, za deště, při silně zatažené obloze atd.). V důsledku smíšení denního světla s „teplým“ světlem svítidel bývá ale nemožné zachytit skutečnou barevnost.

Pořizování celkových snímků oken proti přesvětlené obloze je rovněž nesnadné. Obecně platný návod na řešení neexistuje; celkovou situaci musíme posoudit na místě a postup přizpůsobit daným podmínkám. V zásadě jde o vyvážení intenzity světla pronikajícího do interiéru zvenčí s intenzitou vnitřních světelných toků. Nevyhneme se zkoušení různých poměrů nastavení času, clony či citlivosti ISO na straně jedné a různé intenzity vestavěného blesku, případně lamp nebo externích blesků, kterými okno osvětlujeme z interiéru, na straně druhé. Výsledek posuzujeme pohledem na displej fotoaparátu a upravujeme další postup.

Při nejjednodušším postupu zvolíme kratší expozici (osvitový čas), nižší zclonění (podle intenzity našeho blesku) a přisvícení bleskem. Důsledkem kratší



Obr. 31: Při fotografování dveří a jejich nadsvětleníků je třeba věnovat pozornost také zasklení (Přaha 2 - Vinohrady, dům čp. 1120; foto A. Schu- bert, 2014).



Obr. 32: Při fotografování oken z interiéru je často nutné použít vestavěný blesk, případně postranní přisvícení externím bleskem, nebo lampami (Praha 2 - Vinohrady, dům čp. 1120; foto A. Schubert, 2014).

expoziční bude ztlumení světla procházejícího oknem zvenčí, světlo našeho blesku však nebude nijak oslabeno, takže dojde k vyrovnání světelných toků. Výsledek posoudíme na displeji a sílu blesku buď zvyšujeme, nebo naopak snižujeme, abychom získali co nejkvalitnější snímek.

Povrch skla je lesklý, použití přímého blesku se proto může jevit jako nevhodné. I v tomto případě je zapotřebí světlo externího blesku rozptýlit a opět se snažit vyvážit světelné toky působící zvenčí a zevnitř. Pokud však jde především o dokumentaci konstrukce okna, nikoliv jeho zasklení, nemusí být nevelké přesevětlení v ploše skleněné tabulky vážnou závadou.

Detailní záběry profilace a tvaru různých součástí vyžadují použití měkkého světelného zdroje a zároveň co nejostřejší kreslicího objektivu, který přiměřeně zacloníme. Dostí často lze využít denní světlo. U velmi malých součástí nastavíme funkci „makro“.

3.2.6.5 Příkládání měřítka

Fotografie má být součástí širší dokumentace, ne pouze osamoceným vyobrazením výplně okenního nebo dveřního otvoru. Donedávna byla k fotografováním oknům a dveřím měřítka příkládána jen výjimečně, dnes jde o běžný, již zažitý úkon. Je však vhodné uvážit, zda je přiložení měřítka nutné i v případě, že rozměry jsou zaznamenány ve výkresu nebo v popisu dokumentovaného prvku,



Obr. 33: Detail spínané okenní mříže s přiloženým měřidlem (Horní Slavkov – okres Sokolov, děkanství čp. 178; foto J. Chaloupka, 2014).



Obr. 34: Údaj o rozměru fotografovaných prvků a jejich součástí je možné vložit přímo do fotografie (Vojkov – okres Benešov, zámek; foto A. Schuber, 2013).

zda je přínosem z hlediska postupu dokumentačních prací i budoucího využití snímků. V dříve vydaných metodických publikacích i v této metodice se předpokládá, že zcela samozřejmou součástí podrobné i zjednodušené dokumentace je zaznamenání základních rozměrů: světlé šířky a výšky osazovacího okenního rámu nebo dveřní zárubně. Změření těchto rozměrů není časově náročné. Při následném využívání fotodokumentace představují zaznamenané číselné údaje pohotovou a přesnou informaci. Mnohdy není snadné měřidla k fotografovaným výplním otvorů správně přiložit, zvláště jsou-li zapuštěna v ostění. Lze tedy říci, že přikládání různých měřících pomůcek při fotografování celých oken nebo dveří se nejeví vždy jako účelné a je třeba je zvažovat.

Větší význam má přiložení měřítka při fotografování kování, ozdob a jiných součástí, jejichž přesný rozměr považujeme za nutné dokumentovat, pokud ovšem nejsou zobrazeny kótovanou kresbou, případně kótou nebo popisem vloženým do snímku. Měřítka je třeba přiložit v rovině fotografovaného prvku, ve směru rovnoběžném s hlavní osou prvku, jehož rozměr chceme na snímku zachytit. Při fotografování trojrozměrných prvků (např. okenních a dveřních klik) je nutné pořídit šikmý záběr, přikládání měřítka by v takovém případě bylo velmi nesnadné. Rychlejší a přesnější často bývá změření příslušné součásti a uvedení rozměru v popisu (např. kuželkový závěs dl. 167 mm, rohovník



Obr. 35: Do fotografie lze snadno vložit kótu s rozměrem dokumentovaného prvku (Bečov nad Teplou – okres Karlovy Vary, kostel sv. Jiří; foto A. Schubert, 2010).

s delším ramenem dl. 103 mm, klika s ramenem dl. 114 mm apod.). Je rovněž možné vložit tento stručný údaj do fotografie, nejspíš do její spodní části, kde nepůsobí příliš rušivě. Při dokumentaci složitěji tvarovaného prvku může být výhodné časově nenáročné vložení kóty některého důležitého rozměru do fotografie. Přesnou dokumentaci rozměrů náročněji tvarovaných součástí umožňují speciální měřičské metody (srov. 3.2.7). Z hlediska vývoje stavebních řemesel je zajímavá např. tloušťka dřevěných rámu a vlysů, železných plechů a pásů, také tloušťka skla. Zachytit tyto rozměry snímkem s přiloženým měřítkem by bylo rovněž velmi nesnadné.

Fotografie historických oken nebo dveří nejsou jen technickým záznamem jejich tvaru, mají i značnou hodnotu estetickou a emotivní. Totéž platí pro

snímky kování, různých detailů a ozdob. I k této skutečnosti bychom měli při pořizování jejich snímků přihlížet. Z tohoto hlediska může být vhodným řešením umístění měřítka při okraji snímku; v takovém případě nepůsobí tato pomůcka příliš rušivě a v případě potřeby je možné prezentovat snímek bez měřítka. U zvláště cenných nebo zajímavých prvků lze doporučit pořízení dvou snímků – s přiloženým měřítkem a bez něj.

3.2.6.6 Záznam barevnosti snímaných prvků

Velký význam má zajištění správnosti barevného podání fotografovaného předmětu, zejména při dokumentaci původní nebo jiné památkově hodnotné povrchové úpravy. Použití „studeného“ světla blesku podstatně ovlivní barevnost snímku. Přikládání kalibrační barevné škály není optimálním řešením, proto je možné používat také pokročilejší metody, podrobněji popsané ve speciální metodice⁹⁾:

- předběžné vyvážení bílé barvy (označováno zkratkou WB – White Balance); při použití polarizačního filtru vyvažujeme s filtrem nasazeným na snímáacím objektivu
- ještě přesnější barevnou věrnost dokumentace umožní použití speciálního programu s kalibračními terčí (systém je označován např. termínem Colour-Checker Passport)

3.2.6.7 Ukládání fotografií

V zájmu co nejvěrnějšího zaznamenání skutečnosti je optimální ukládat neupravená (též primární, surová data – RAW). Současná technika umožňuje ukládat neupravená data společně s běžně užívanými daty JPEG (JPG), která jsou nevratně upravena programem fotoaparátu. Uložení neupravených (RAW) dat umožní lepší následné zpracování snímků.¹⁰⁾

3.2.7 Využití speciálních měřických metod

Jednosnímková fotogrammetrie je poměrně jednoduchou a dnes již dostupnou metodou, která spojuje výhody fotografie a klasického zaměření. Je vhodná zejména pro dokumentaci dveří a vrat s bohatším plošným dekorem. Na dokumentované ploše je nutné vytvořit např. nalepením terčičků nejméně čtyři vřícovací body, umístěné pokud možno v rozích, a přesně změřit jejich vzájemné vzdálenosti. Speciálním počítačovým programem lze potom ze snímku vytvořit nezkraslený obraz vyfotografované plochy, tzv. fotoplán.¹¹⁾

Při 3D laserovém skenování (třídímenzionálním) laserový dálkoměr přesně změří souřadnice velkého množství bodů dokumentovaného objektu. Speciální počítačový program potom dokáže vytvořit jeho věrný digitální obraz.

9) Srov. BEZDĚK – FROUZ 2014.

10) Tamtéž.

11) Podrobněji srov. VESELÝ 2014.



Hřebeny (SO), sýpka - vchodové dveře (západní průčelí)
a vnitřní okenice

Fotoplán lícové a rubové strany

datum: červenec 2013

Provedeno technikou jednosnímkové fotogrametrie

Zpracováno v programu SIMPHOTO

0 0,1 0,2 0,4 0,6 0,8 1M

Obr. 36: Ukázka tzv. fotoplánů. Dokumentace obou stran vstupních dveří a vnitřní okenice byla zpracována metodou jednosnímkové fotogrametrie (Hřebeny – okres Sokolov, sýpka; foto J. Chaloupka, 2013).

Při dokumentaci výplní okenních a dveřních otvorů může být výhodné využít tuto metodu zejména pro zaměření a zobrazení:

- složitě tvarovaných součástí (s užitím ručního skeneru, s velkým rozlišením)
- obtížně přístupných nebo nepřístupných prvků (užití stacionárního skeneru s velkým dosahem)¹²⁾

3.2.8 Využití přírodovědných a technických metod

Dendrochronologické datování mnohdy umožní zařadit použité dřevo do určitého časového období. Nejen závěrečné vyhodnocení, ale také odebrání vzorku je vhodné svěřit zkušenému specialistovi. Pravděpodobnost úspěšné datace je závislá na počtu letokruhů a nalezení podkorního letokruhu, určujícího letopočet skácení stromu. Dobrý výsledek můžeme tedy nejspíš očekávat u tesařských dveřních zárubní nebo u trámkových okenních zárubní. Podařilo se však datovat i dřevěné prvky o tloušťce pouze 5 cm. Je ovšem nutné počítat s tím, že pro náročnější truhlářské práce nebylo používáno dřevo z čerstvě poražených stromů.

Mikroskopický průzkum umožní rozpoznat barevný odstín, případně i chemické složení pozůstatků starších nátěrů, které zůstaly na součástech některých oken a dveří zachovány pod stávajícím vrchním nátěrem. Vzorky je třeba odebrat pokud možno i s malou částí podkladu. Vlastní průzkum vzorků pod mikroskopem je třeba přenechat specialistovi.

Vzorek č. 5A

m = 132 : 1



Obr. 37: Ukázka mikroskopického průřezu souvrství starších nátěrů (foto P. Mařík).

12) Tamtéž.

3.3 Zpracování výsledků standardního průzkumu a dokumentace

3.3.1 Hlavní zásady

Při zpracování **nálezové zprávy (elaborátu průzkumu)** je třeba vycházet ze zásad a doporučení uvedených v metodice OPD.¹³⁾

Je-li v budově více oken, dveří atd. se zcela stejnými rozměry, stejným řešením a provedením, je samozřejmě možné odvolat se při jejich dokumentaci na jeden podrobně popsany a dokumentovaný prvek. Stejně lze postupovat u oken nebo dveří, které jsou si velice podobné, zároveň se však nějakým způsobem poněkud odlišují; všechny odlišnosti je ovšem nutné důkladně popsat a dokumentovat. Jako příklad lze uvést:

- stejná okna lišící se různými olivami
- stejné dveře lišící se klikami nebo zámky
- stejné dveře nebo okna lišící se pouze povrchovou úpravou
- stejně řešené dveře nebo okna s poněkud odlišnými rozměry atd.

3.3.2 Části nálezové zprávy (elaborátu průzkumu)¹⁴⁾

- evidenční list
- obsah
- textová část
- přílohy (výkresy, fotografická dokumentace)

3.3.3 Evidenční list

Evidenční list musí obsahovat:

- název obce, případně její místní součásti
- název okresu a kraje
- název příslušné stavby, číslo popisné, pokud možno také název ulice a číslo orientační
- evidenční číslo v Ústředním seznamu kulturních památek
- označení stavby, ve které se nachází dokumentované prvky (u členitějších areálů je třeba vyznačit polohu v přiložené situaci, neboť využití jednotlivých staveb a jejich názvy se mění)
- definiční bod objektu v Památkovém geografickém informačním systému¹⁵⁾

13) BLÁHA – JESENSKÝ – MACEK – RAŽÍM – SOMMER – VESELÝ 2005.

14) Tamtéž.

15) Ze doporučit vložení jednoznačného identifikátoru Integrovaného informačního systému památkové péče (IISPP). Informace a návody jsou na stránkách NPÚ <http://gis.npu.cz/>.

- označení části stavby a podlaží, ve kterém se nachází dokumentované prvky (přízemí, 1., 2. atd. patro, 1., 2. suterén); s ohledem na využití literatury a starší dokumentace nelze doporučit označování 1.NP, 2.NP atd.
- stručné označení dokumentovaných prvků
- název akce
- jméno zpracovatele, též název instituce, pokud je nositelem akce
- datum provedení akce v terénu a datum předání dokumentace
- místo uložení originálu nálezové zprávy nebo elaborátu průzkumu
- jméno zadavatele akce nebo název příslušné instituce
- počet stran textové části a počet listů příloh
- charakteristiku výsledků neboli anotaci (krátkou souhrnnou informací o okolnostech akce, stavu objektu a zkoumaných prvků, způsobu provedení a rozsahu průzkumu a dokumentace, charakteru a významu zjištěných skutečností)

Evidenční list

| NÁLEZOVÁ ZPRÁVA OPERATIVNÍHO PRŮZKUMU A DOKUMENTACE č. | |
|--|---|
| Lokalita / Obec (část obce) | Okres / Kraj |
| Objekt (stavba, budova) | čp. (č. or., č. parc.), jiná lokalizace |
| [Evidenční číslo kulturní památky v ÚSKP] | [Souřadnice] N / E |
| Zkoumaná část objektu / Prvek | |
| „Název“ akce / NZ | |
| Zpracoval (autor, instituce) | Datum akce / Datum vydání NZ |
| Označení NZ (ev. č. v archivu zpracovatele) | Místo uložení originálu NZ |
| Zadavatel OPD | Počet stran / Počet listů příloh |
| Charakteristika výsledků (Anotace) | |
| | |

Obr. 38: Formulář evidenčního listu nálezové zprávy podle metodiky OPD (ukázka nálezové zprávy – viz příloha).

3.3.4 Textová část

V úvodu textové části je nutné konkrétně označit příslušnou stavbu, případně její zkoumanou část, a uvést:

- technický stav celého objektu nebo jeho zkoumané části
- důležité okolnosti provázející provádění průzkumu a dokumentace (probíhající stavební práce, možnost přístupu k příslušným částem stavby atp.)
- všechny podklady, které měl zpracovatel k dispozici, včetně starších nálezo- vých zpráv a elaborátů předchozích průzkumů
- použité metody průzkumu a dokumentace

Text je vhodné přehledně rozčlenit, v nadpisech jednotlivých částí uvádět označení jednotlivých oken, dveří atd., které musí odpovídat jejich označení v situačních výkresech, a odkaz na přílohy (výkresy, fotodokumentace). Strany textu je nutné číslovat a každou z nich opatřit stručným záhlavím (objekt, autor, datace).

3.3.4.1 Popis jednotlivých výplní

Charakteristika různých druhů dokumentované výplně okenního nebo dveřního otvoru, u jiných než obdélných oken a dveří navíc popis tvaru.¹⁶⁾

Okna, okénka:

- jednoduché okno, vnější nebo vnitřní okno dvojitého okna, zdvojené okno
- dovnitř otvíravé, ven otvíravé, dovnitř a ven otvíravé dvojité okno, neotvíravé, sklápěcí, vyklápěcí, kyvné, otočné, posuvné, nasazovací, skládací – počet křídel, u dvojitých oken počet křídel vnitřního nebo vnějšího okna
- počet skleněných tabulek, u dvojitých oken počet tabulek vnitřního nebo vnějšího okna

Příklad: „šestitabulkové čtyřkřídlé vnější okno dvojitého dovnitř a ven otvíravého okna“.

Okenice:

- v zásadě rozlišujeme obdobně jako okna (např. tedy: „dvoukřídlové vnitřní okenice“)
- plné, se sklápěcími, nebo pevnými žaluziemi

Dveře:

- vnitřní (je vhodné uvést, jde-li např. o dveře vstupu z chodby), vnější (hlavního nebo postranního vchodu, balkonové apod.)
- jednokřídlové, dvoukřídlové, dvoukřídlové asymetrické
- prosklené, ze 2/3 prosklené apod., s nadsvětlíkem
- posuvné, zasouvací, zdvojené apod.
- s tesařskou zárubní, s truhlářsky obloženou zárubní

16) Podrobnější charakteristika různých druhů oken a okenic s přehledem používaných termínů in: BÁČOVÁ – EBEL – LESNIAKOVÁ – SCHUBERT – SOLAŘ – ŠPAČEK – ŠTULC – ŠVÁCHA – VŠE-TEČKA 2010, 72–77; viz též pozn. 2.

Příklad: „dvoukřídlové vnější dveře hl. vchodu, v horní polovině prosklené, s nadsvětlíkem, s obloženou zárubní“.

Jde-li o nejběžnější typ dveří, není nutné uvádět, že jde o dveře plně otvíravé.

Dvířka:

V popisu je vhodné uvést jejich účel (např. dvířka topné komory, komínová).

Vrata, tzn. výplň vjezdového otvoru:

- jednokřídlová, dvoukřídlová, dvoukřídlová s vrátky, případně posuvná, zasouvací, svinovací apod.
- zčásti prosklená, s nadsvětlíkem

Výkladce:

- jednoduché, vytvořené pouhým využitím a orámováním okenního nebo dveřního otvoru
- vsazené (zapuštěné)
- předsazené
- patrové
- nástěnné vitríny

Mříže:

- vsazené do ostění, předsazené, dodatečně osazené
- neotvíravé (není třeba uvádět), otvíravé (popis jako u oken a dveří), nůžkové, svinovací
- podle materiálu (kované, z válcovaných profilů, litinové, dřevěné)
- podle způsobu spojení jednotlivých prutů (provlékané, spínané neboli opásané, nýtované, svařené)

Ochranné sítě:

- vsazené do ostění, předsazené, dodatečně osazené
- podle materiálu

Základní rozměry, tj. vnitřní (světlá) šířka × vnitřní (světlá) výška osazovacího rámu nebo zárubně, u mříží vsazených do otvoru vnitřní šířka × vnitřní výška ostění (pokud lze ostatní důležité rozměry vyčíst z výkresů, není nutné uvádět je v textu).

Předpokládaná datace – srov. kapitolu 3.3.4.2

Popis konstrukce a jednotlivých součástí, povrchové úpravy, případných dodatečných úprav, technického stavu – v míře odpovídající podrobnosti zpracování. V některých případech může být vhodné vložit popis do kresebné dokumentace.¹⁷⁾

17) Přehled termínů používaných při popisu výplní okenních a dveřních otvorů in: BĀČOVÁ – EBEL – LESNIAKOVÁ – SCHUBERT – SOLAŘ – ŠPAČEK – ŠTULC – ŠVÁCHA – VŠETEČKA 2010, 74–80; viz též pozn. 2.

Konstrukce oken, dveří atd.:

- typ konstrukce (u dveří a vrat lze často určit z rubové strany)
- členění
- materiál (odlišit tvrdé a měkké dřevo, kované a válcované ocelové pruty nebo pásy)
- případně uvést stopy opracování apod.
- profilace jednotlivých součástí
- méně obvyklé způsoby spojení jednotlivých dílů
- osazení konstrukce, případně vztah k povrchovým úpravám ostění
- truhlářské obložení

Kování:

- typ kování (uzavírací, závěsy, součásti točnice, výztuhy, různé doplňky)
- tvar, případně výzdoba
- materiál (odlišit výrobky ručně kované, ručně zhotovené z válcovaných profilů nebo válcovaného plechu, průmyslové)
- upevnění kování hřeby (odlišit hřeby ručně kované), vruty (odlišit vruty s přímým a křížovým zářezem v hlavě, ocelové a mosazné), šrouby a svorníky (odlišit šrouby s čtvercovou a šestihrannou hlavou nebo matkou), nýty (odlišit nýty ručně kované)

Oplechování:

- jednostranné, oboustranné
- členění, velikost jednotlivých dílů
- materiál (odlišit vykováný a válcovaný plech)

Způsob zasklení:

- druh a tloušťka skla, případně jeho výzdoba nebo ryté nápisy
- u tabulí složených z terčků nebo menších tabulek: tvar tabulek, materiál spojovacích lišt, ztužující pásy
- způsob osazení skla u dřevěných oken a dveří, odlišit uložení do drážky a upevnění tmelem (kytem) v polodrážce, odlišit polohu polodrážky uprostřed nebo na okraji profilu vlysu, umístění tmelu (kytu) na vnější nebo vnitřní straně, upevnění olověnou nebo dřevěnou lištou
- způsob upevnění skla u kovových oken

Ozdobné prvky:

- umístění, tvar, materiál

Povrchové úpravy:

- druh a barevný odstín vrchní vrstvy (popsat případnou odlišnou úpravu rámu, kování apod., též případné tapetování nebo čalounění dveří, nápisy apod.)
- druh a barevný odstín případných spodních vrstev (popsat případnou odlišnou úpravu rámu, kování apod.)

Technický stav:

- celková charakteristika, upozornění na závady

3.3.4.2 Interpretace a hodnocení

Hlavním smyslem průzkumu a dokumentace součástí historických staveb je jejich objektivní, co nejpodrobnější popis a zobrazení. Popis je však třeba doplnit konkrétním, nebo alespoň přibližným zařazením zkoumaných oken, dveří atd. do souvislosti s vývojem stavby, případně s vývojem daného druhu výplní obecně.

Časové zařazení mohou umožnit údaje v písemných dokladech, někdy lze porovnat starší vyobrazení exteriéru nebo interiéru. Nejsou-li zmíněné podklady k dispozici, nezbyvá než vycházet z popisu vývoje oken, dveří atd. v odborné literatuře (srov. kapitolu 7), případně z porovnání s obdobnými prvky osazenými v jiných stavbách.

Je ovšem nutné vzít v úvahu:

- nestejný přístup architektů, stavitelů a řemeslníků k provedení výplní okenních a dveřních otvorů podle významu dané stavby, významu jednotlivých prostor i podle pohledového uplatnění příslušných oken a dveří
- odlišný vývoj v některých regionech (např. pohraničních)
- časté opoždění vývoje ve venkovských oblastech
- nestejný přístup řemeslníků při přebírání inovací (zachovávání tradičních materiálů i technických řešení)
- možnost druhotného použití některých výplní okenních a dveřních otvorů nebo jejich jednotlivých součástí

Pokud se nedaří dospět k jednoznačné interpretaci a vzhledem k časovým možnostem nelze vyhledávat analogie a věnovat se podrobnému studiu literatury, je lépe vyhnout se předčasným závěrům. Text nálezové zprávy nebo elaborátu rozsáhlejšího průzkumu obvykle nemůže mít charakter kvalitní odborné studie, která bývá výsledkem dlouhodobější badatelské práce.

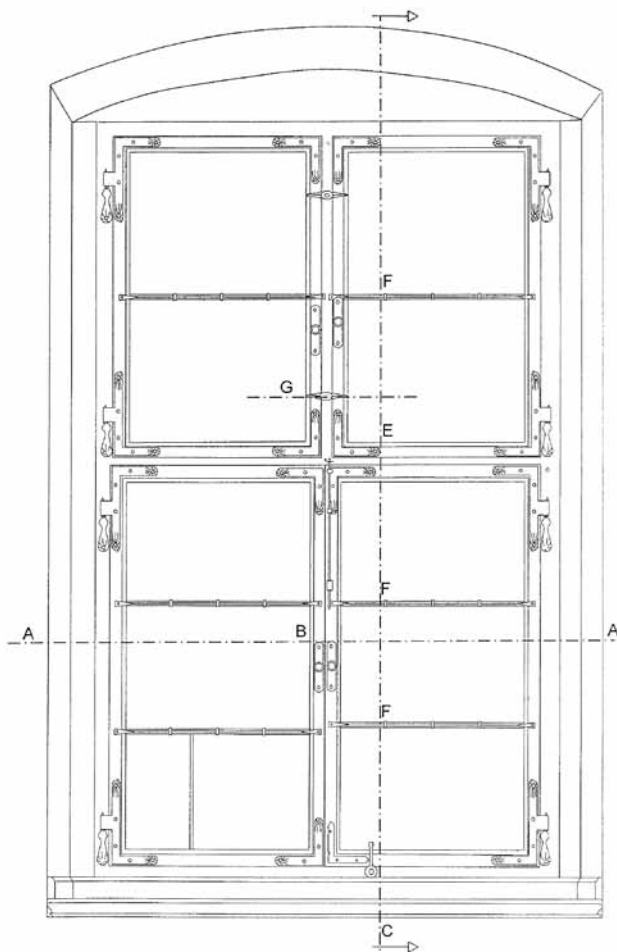
3.3.4.3 Posouzení technického stavu, doporučení pro péči o dané prvky a pro další průzkum

V situaci, kdy některým oknům, dveřím atd. hrozí znehodnocení nebo zánik, ať už v průběhu stavebních a demoličních prací nebo v důsledku chátrání, je nezbytné nejen na tuto situaci upozornit v textu, ale také neprodleně informovat příslušného garanta památkové péče. Podrobnější posouzení technického stavu jednotlivých výplní okenních a dveřních otvorů musí být součástí průzkumu.

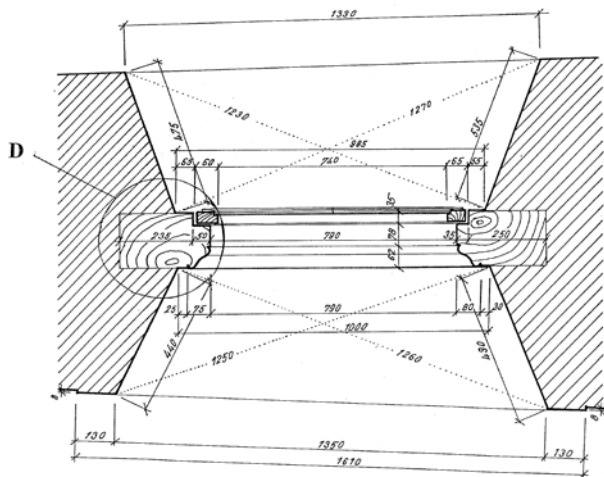
Budoucí prohloubení průzkumu a doplnění dokumentace může někdy přispět k hlubšímu poznání zkoumaných součástí historické budovy. Na tuto skutečnost je třeba upozornit zejména v případech zmíněných v předchozím odstavci.

3.3.5 Výkresová a fotografická dokumentace

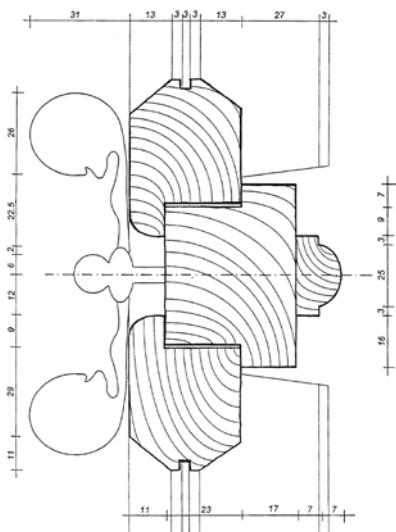
Rozsah výkresové a fotografické dokumentace závisí na časových, kapacitních a finančních možnostech. Podrobnější dokumentaci zaslouží především památkově velmi hodnotné výplně okenních a dveřních otvorů a prvky ohrožené zánikem.



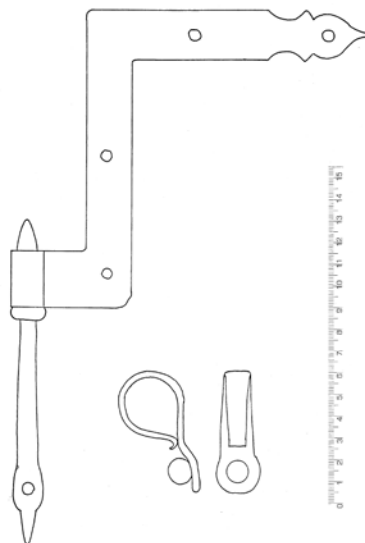
Obr. 39: Podrobná dokumentace dřevěného okna, pohled zevnitř s vyznačením celkových a detailních řezů (Mníšek pod Brdy – okres Praha-západ, kostel sv. Václava; kresba J. Kazda, V. Stodola, 1998).



Obr. 40: Podrobná dokumentace dřevěného okna, půdorysný řez s označením detailu (Skřivář – okres Rakovník, kostel sv. Štěpána; kresba J. Veselý, 2002).



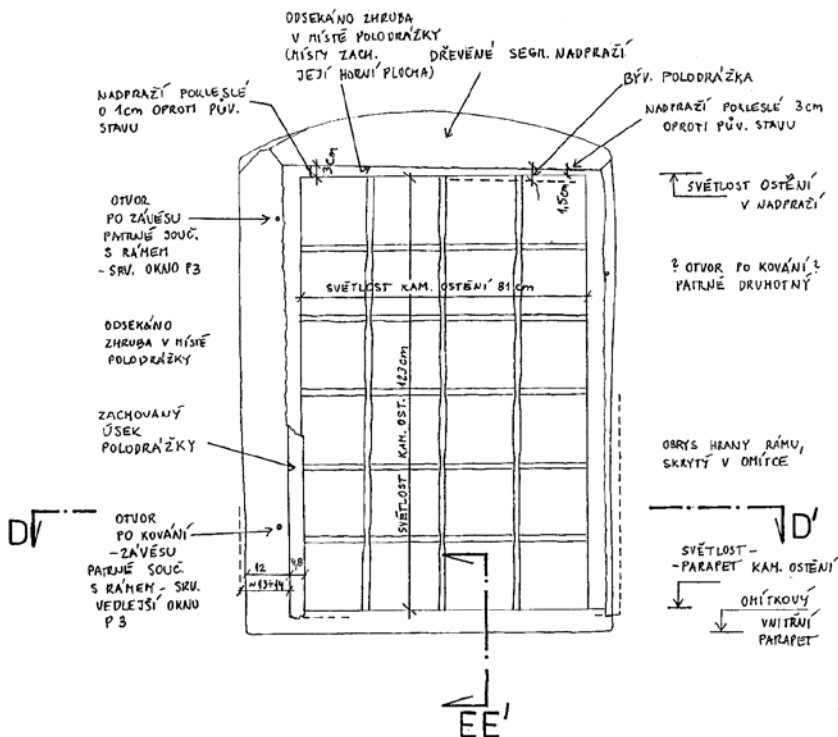
Obr. 41: Podrobná dokumentace dřevěného okna, detail styku křídel a poutce (Mníšek pod Brdy – okres Praha-západ, kostel sv. Václava; kresba J. Kazda, V. Stodola, 1998).



Obr. 42: Podrobná dokumentace dřevěného okna, detail kování (Solec – okres Mladá Boleslav, kostel Nanebevzetí P. Marie; kresba P. Chotěbor).

Lze doporučit vypracování těchto výkresů (s kótami v mm):

- pohledy z obou stran s vyznačením všech řezů; tuto část dokumentace lze případně u členitějších nebo špatně přístupných oken a dveří nahradit foto-plánem nebo 3D laserovým zaměřením
- půdorysné a svislé řezy v měřítku 1:10 (lze nahradit kompletním souborem detailních řezů)
- detailní svislé a vodorovné řezy (styk křídel se zárubní, prahem, osazovacím rámem, poutcem; styk dvou křídel, styk dílčích částí konstrukce, řez příčlím a klapačkou, řez dalšími součástmi konstrukce oken a dveří, detail upevnění skla, u výkladců detaily různých mechanismů, u mříží způsob provlékání nebo spojení jednotlivých prutů apod.) v měřítku 1:1
- pohledy na kování (včetně hřebů, vrutů apod.), ozdoby a další součásti, pokud možno v měřítku 1:1 (lze nahradit kvalitními fotografiemi s přiloženým měřítkem)



Obr. 43: Podrobná dokumentace okenní mříže a pozůstatků osazovacích rámu dřevěného okna, pohled zevnitř s vyznačením řezů a popisem náleзовých situací (Popovice – okres Benešov, tvrz; kresba M. Rykl).

Výkresy je třeba doplnit kótami. Důležité je vyznačení základní šířky a výšky, tzn. vnitřní (světlé) šířky a výšky osazovacího rámu nebo zárubně. Je vhodné přiložit k výkresům i náčrty a kresby vytvořené přímo na místě.

Fotografická dokumentace:

- celkový pohled z obou stran (u špatně přístupných oken nebo dveří aspoň pohled na jejich část)
- detailní snímky všech částí památkově hodnotného kování (závěsy, klika, zámek, oliva atd.) a různých dalších součástí
- detailní snímky spojů jednotlivých částí a jejich profilace (také spojení jednotlivých prutů mříží), případně též snímky ozdob, detailní snímky zbytků starších nátěrů

4 Operativní průzkum a dokumentace

4.1 Uplatnění OPD

Pokud z vážných důvodů nelze zajistit standardní průzkum a dokumentaci (srov. kapitolu 3) památkově hodnotných výplní okenních a dveřních otvorů, je nutné zpracovat jejich operativní průzkum s podrobnou nebo zjednodušenou dokumentací.

4.2 Zjednodušená dokumentace

Pro usnadnění a urychlení práce v terénu je vhodné použít evidenční list OPD (srov. kapitolu 3.3.3). Je-li v budově více oken nebo dveří se stejnými rozměry, stejným řešením a provedením, je možné popsat jejich umístění a odvolat se na jeden dokumentovaný prvek, případně stručně zmínit dílčí odlišnosti.

Jednou z možností jak zpracovat zjednodušenou dokumentaci je vyplnění předem připraveného formuláře zjednodušené dokumentace. Při jeho použití lze spíše předpokládat, že ani v časové tísní nezůstanou některé součásti nepovšimnuty. Jako vzor může posloužit formulář zjednodušené dokumentace okna, prezentovaný v dříve vydaných metodických publikacích.¹⁸⁾

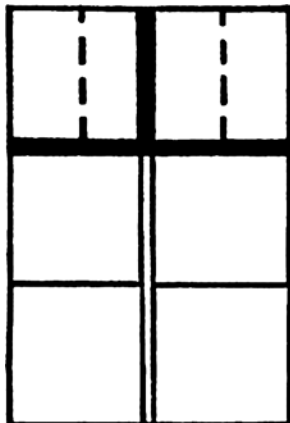
Záhlaví zjednodušené dokumentace

Záhlaví zjednodušené dokumentace s uvedením předpokládané datace, lokality, objektu a jeho příslušné části, popisem umístění dokumentovaného prvku a jeho technického stavu, se jménem zpracovatele a datem zpracování je nutné vyplnit stejně důkladně jako evidenční list podrobné dokumentace.

Charakteristika a popis

Charakteristika, popis konstrukce a jednotlivých součástí, povrchových úprav a technického stavu musí vycházet ze zásad uvedených v kapitole věnované standardní dokumentaci, může však být podstatně stručnější.

18) Formulář je přílohou metodických publikací: SCHUBERT 2004; BLÁHA – JESENSKÝ – MACEK – RAZÍM – SOMMER – VESELÝ 2005; BÁČOVÁ – EBEL – LESNIAKOVÁ – SCHUBERT – SOLAŘ – ŠPAČEK – ŠTULC – ŠVÁCHA – VŠETEČKA 2010.



Obr. 44: Ukázka schematického znázornění členění čtyřkřídlého okna. Plnou čarou je vyznačen poutec a sloupek ve vrchní části okna, dvojitou čarou styk spodních křídel, tenkou plnou čarou příčle spodních křídel, čárkovanou čarou svislé železné výztuhy zasklení vrchních křídel (kresba A. Schubert).

Schéma členění výplně

Čárové schéma členění dveřní či okenní výplně může v rámci zjednodušené dokumentace nahradit fotografii nebo náročněji provedenou kresbu. Způsob jeho zpracování je popsán v dříve vydaných metodických publikacích.¹⁹⁾

Ve schematické kresbě je vhodné vyznačit závěsy a jednotlivé prvky odlišit např. takto:

- příčle, obvod okna
- poutec, sloupek, železný pás pevně ukotvený do ostění
- ==== styk dvou otvíravých křídel
- ztužující kovový pásek
- olověné lišty (pouze při zasklení většími tabulkami)

Skici detailů

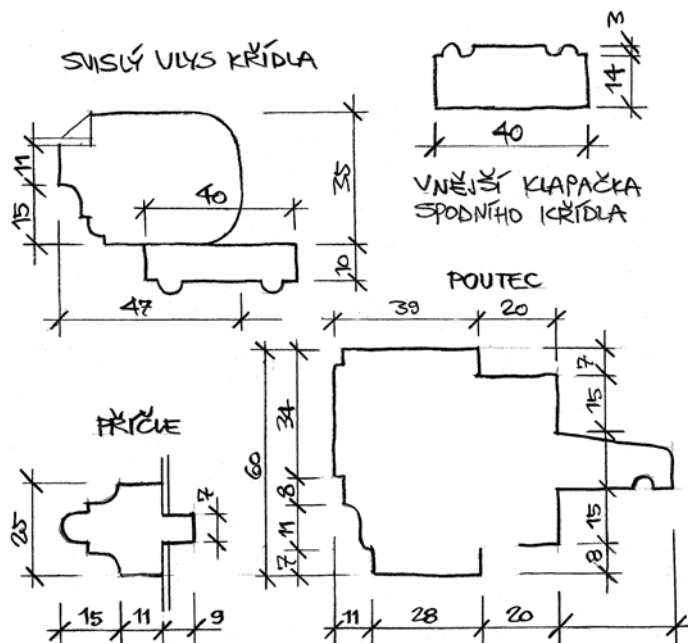
Méně běžné a složitěji profilované konstrukce je vhodné dokumentovat skicou nebo přesnější kresbou detailního řezu doplněnou kótami hlavních rozměrů.

Fotografická dokumentace:

Zjednodušená fotografická dokumentace by měla obsahovat:

- celkový pohled z obou stran (při omezených časových možnostech pro pořízení kvalitního snímku oken zevnitř v protisvětle může být náhradou výše zmíněné jednoduché schéma členění okna)
- detailní snímky všech důležitých částí kování (závěsy, klika, zámek, oliva atd.) a dalších důležitých součástí
- detailní snímky spojů jednotlivých částí a jejich profilace, případně též snímky ozdob
- detailní snímky zbytků starších nátěrů (verifikace barevnosti – viz 3.2.6.6)

¹⁹⁾ Srov. pozn. 18.



Obr. 45: Detaily profilace poutce a okenních křídel (Vojkov – okres Benešov, zámek; kresba A. Schubert, 2013).



Obr. 46: Pozornost je třeba věnovat i starším ochranným sítím (Činovec – okres Teplice, kostel Nanebevzetí P. Marie; foto A. Schubert, 2012).

5 Inventarizace

Inventarizace představuje systematické zpracování okenních a dveřních výplní stavby či většího stavebního celku. Přístupuje se k ní zejména v souvislosti s náročnější opravou nebo výměnou výplní atp.²⁰⁾ Může však být také součástí standardního SHP, plnění vědecko-výzkumného záměru atp.

5.1 Význam inventarizace

Za inventarizaci bývá často považován pouhý soupis věcí, které jsou součástí nějakého souboru nebo celku. Pokud však má být inventarizace výplní okenních a dveřních otvorů dobrým podkladem pro přípravu obnovy historické budovy, měl by být zpracován nejen stručný soupis prvků, ale také jejich popis a dokumentace. Provedení inventarizace má velký význam pro dostatečné poznání hodnotných autentických součástí historické stavby a může být argumentem pro jejich zachování a citlivou obnovu. Inventarizaci je třeba provést ještě před zpracováním projektu. Na jejím vyhotovení by se mělo trvat zejména v situaci, kdy se chystá celková nebo částečná obnova stavební památky, případně výměna oken nebo dveří. Inventarizace je rovněž cenným podkladem pro rozhodnutí, které hodnotné prvky je třeba obzvláště chránit před poškozením v průběhu stavebních prací, ať už např. obedněním, nebo demontáží a uložením na bezpečném místě atp.

5.2 Příprava inventarizace

Při přípravě inventarizace postupujeme v rámci daných časových a kapacitních možností obdobně jako při standardním průzkumu a dokumentaci. V zájmu následné kontroly je vhodné pokud možno zahrnout do soupisu všechna okna a dveře (včetně svěšených, v objektu uskladněných), nejen prvky považované zpracovatelem inventarizace za památkově hodnotné. Ze zkušeností vyplývá, že při posuzování památkové hodnoty mohou být různými zúčastněnými složkami uplatňována různá hlediska. Mnohé mladší, dříve nedocenené stavební prvky jsou dnes považovány za hodnotnou autentickou součást architektonické památky. Pokud inventarizaci provádí zkušený odborník, lze po dohodě s garantem státní památkové péče a posouzení všech okolností její rozsah přizpůsobit charakteru dané stavby (srov. 5.3.3).

20) Významu a způsobu zpracování inventarizace je věnována pozornost již v metodické publikaci GIRSA – HOLEČEK – JERIE – MICHONOVÁ 2004.

5.3 Způsob zpracování inventarizace

Také při vlastní inventarizaci postupujeme obdobně jako při standardním průzkumu a dokumentaci (srov. kap. 3).

V záhlaví výsledného elaborátu je nutné jednoznačně identifikovat lokalitu a příslušnou stavbu stejným způsobem jako v evidenčním listu standardního průzkumu (srov. 3.3.3). Součástí řádně provedené inventarizace je souhrnná zpráva, schéma umístění jednotlivých inventarizovaných prvků označených čísly a soubor inventarizačních karet.

5.3.1 Souhrnná zpráva

Souhrnná zpráva se skládá z těchto částí:

- stručná charakteristika objektu
- seznámení se smyslem inventarizace a okolnostmi jejího provedení (zmínit, zda byly některé místnosti nepřístupné)
- obsah a členění souboru
- souhrnné hodnocení dokumentovaných prvků a doporučení k jejich ochraně (srov. 3.3.4.2, 3.3.4.3).

5.3.2 Schéma umístění jednotlivých prvků, jejich označení

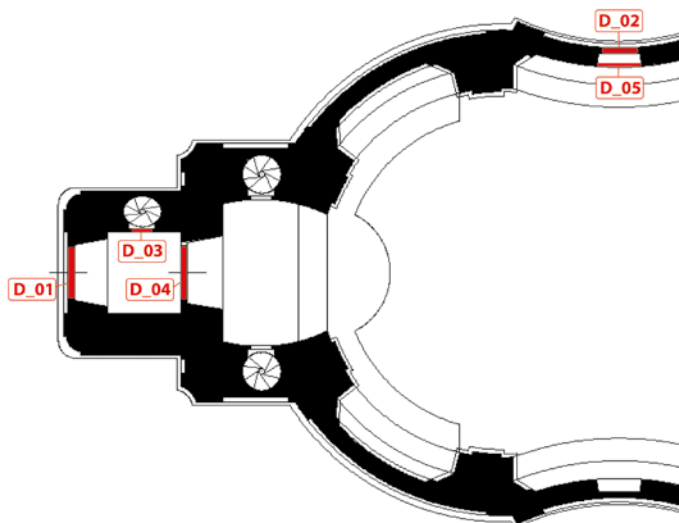
Umístění jednotlivých oken, dveří atd. je nutné vyznačit ve výkresech půdorysu příslušných podlaží. Každá z výplní okenních a dveřních otvorů musí být označena vlastním číslem. U oken je třeba odlišit vnitřní a vnější okna, případně okenice. Lze doporučit, aby součástí čísla bylo zkrácené pojmenování příslušného podlaží a příslušné místnosti. V mnoha budovách je větší nebo menší počet oken nebo dveří, které mají stejné rozměry a vzájemně se neliší ani svým řešením a provedením (včetně kování, detailů a povrchové úpravy). Potom může být výhodné označit všechny tyto prvky stejným základním číslem a odlišit je např. pouze připojeným písmenem nebo číslem za lomítkem.

5.3.3 Inventarizační karty

Je vhodné, aby pro každý inventarizovaný prvek byla vypracována inventarizační karta. Pokud je v budově určitý počet zcela stejných oken nebo dveří (viz 3.2.3), je možné dokumentovat pouze jeden z takových prvků. Další z těchto prvků lze prezentovat na jedné společné kartě, dokumentaci nahradit odkazem. Jsou-li u dvojitých oken vnější a vnitřní okna značně odlišně řešená, z různého období nebo v rozdílném technickém stavu, je vhodné dokumentovat je samostatně.

Obsah inventarizační karty:

- obec (část obce), okres, objekt, číslo popisné
- pojmenování a označení stavebního prvku – viz 3.3.2, 3.3.4.1



Obr. 47a: Ukázka vyznačení inventarizovaných prvků v půdorysu přízemí (výřez).

- umístění prvku – viz 3.2.3
- základní rozměry – viz 3.2.4
- stručný popis (charakteristika) konstrukce, kování, zasklení, povrchových úprav a technického stavu – viz 3.3.4.1
- stručné památkové hodnocení a doporučení pro nakládání s daným prvkem – viz 3.3.4.2, 3.3.4.3
- fotografická nebo kresebná dokumentace – viz dále

Rozsah dokumentace, která je nezbytnou součástí inventarizační karty, závisí v jednotlivých případech na zadání a finančních i kapacitních možnostech. V každém případě musí být její součástí celkový pohled na příslušné okno nebo dveře – buď fotografie, nebo nárys v měřítku podle velikosti prvku (cca 1 : 25).

Pokud není řešení vnější a vnitřní strany prvků v zásadě stejné, je třeba dokumentovat obě strany. Jsou-li u dvojítkých oken vnější a vnitřní okna značně odlišně řešená, z různého období nebo v rozdílném technickém stavu, je vhodné dokumentovat je samostatně. Je velmi vhodné připojit také detailní fotografie složitěji profilovaných prvků a památkově hodnotného kování, případně také detailní řezy.²¹⁾

21) Přístup k inventarizaci nelze jednotně stanovit, každému zpracovateli také vyhovuje jiný konkrétní postup a forma výstupu. Srov. např. současně vydaná metodika k PDI architektonických prvků: VÁCLAVÍK 2014.

INVENTARIZACE OKENNÍCH A DVEŘNÍCH VÝPLNÍ KOSTELA SV. ANNY VE VIŽŇOVĚ, OKR. NÁCHOD

| | | | |
|------------------------------------|---|------------------------|---|
| Prvek: | Dveře na kůr | Označení prvku: | D 03 |
| Základní rozměry (š. x v.): | 920 x 1940mm | Umístění: | Předsíní kostela, vstup na vřetenové schodiště na kůr |
| Popis: | Jednokřídlé pravé dveře svlkové konstrukce. Křídlo původně do menšího otvoru, později nastavované do šířky (na levé straně při zámku) a do výšky (spodní část). Původní konstrukce patrně ze dvou prken spojených na rubové straně dvojicí profilovaných svlaků na rybinu. Ve spodní části prodlouženo 20cm širokým prknem dvojicí přibíjených svlaků a na levé straně 5,5 - 8cm širokým prknem trojicí přibíjených svlaků s okosenými hranami (svlaky přibity strojově vyrobenými hřebíky). Vrchní svlak s rybinou druhotně přerušen otvorem malého čtvercového okénka a doplněn zespodu přibíjeným svlakem bez profilace. Spodní část křídla seříznuta podle tvaru ošlapaného pískovcového schodu. Truhlářské obložení zárubně, zdobené na lícové straně průběžným výžlabkem uprostřed. Dveřní otvor původně půlkruhově završený. Otvor nad pravouhlymi veřejemi zaslepen půlkruhovou prkenou výplní. | | |
| Materiál: | Dřevo měkké | | |
| Povrchové úpravy: | Světlehnědý krycí olejový nátěr, pod ním (pouze na lici) dochovány stopy staršího tmavě hnědého. Obě zjištěné vrstvy až po rozšíření křídla. | | |
| Zasklení: | žádné | | |
| Kování: | <i>Licová strana</i> - dvojice vrchních pásových závěsů s ukončením ve tvaru listu. Zdobný štítek klíčového otvoru ve tvaru kartuše. <i>Rubová strana</i> - otevřený vrchní zámek (barokní). | | |
| Slohové a časové určení: | Barokní křídlo, později upravené (snad s výmalbou předsíně v roce 1889). | | |
| Technický stav: | Celkem dobrý | | |
| Poznámky: | | | |
| Autor listu: | PhDr. Pavel Kroupa, Libor Sekelský, Mgr. Jakub Chaloupka | Datum: | 30. 7. 2014 |



Obr. 47b: Ukázka inventarizační karty, dveře na kůr D03, s. 1.

INVENTARIZACE OKENNÍCH A DVEŘNÍCH VÝPLNÍ KOSTELA SV. ANNY VE VIŽŇOVĚ, OKR. NÁCHOD

| | | | |
|---------------------------------------|--------------|-----------------|------|
| Prvek: | Dveře na kůr | Označení prvku: | D 03 |
| Obrazová příloha inventarizační karty | | | |



Obr. 47c: Ukázka inventarizační karty, dveře na kůr D03, s. 2.

| NYMBURK, DRAHELICE, čp.20, mlýn Bašta INVENTARIZACE HODNOTNÝCH PRVKŮ dveře D 2 | |
|--|--|
| umístění | <i>přízemí, mezi vstupní síní 1.1 a chodbou 1.6</i> |
| rozměry | <i>1360 x 2035 mm</i> |
| charakteristika | <i>dvoukřídle kyvné rámové výplňové dveře s prosklenou příčlemi členěnou horní částí křídel, nad dveřmi prosklený segmentový paprscitě členěný nadsvětlík</i> |
| materiál | <i>měkké dřevo, leptané sklo</i> |
| povrchová úprava | <i>středně tmavý hnědý fládrový nátěr, na straně do chodby nestejněměrný a poškozený</i> |
| zasklení | <i>sklo s matovým povrchem a leptaným rostlinným dekorem, rastr 9 polí s koutovými čtverci, koutová pole dvoubarevná - modročírá, srpek nadsvětlíku dvoubarevný - žlutočirý</i> |
| kování | <i>dvojice ocelových patních čepů a dvojice horních čepů s vratnými pérovými planžetami, 4 původní mosazné úchopné knoflíky se štítky dobré; vnitřní dolní koutové pole jižního křídla beze skla</i> |
| technický stav | <i>dobrý; vnitřní dolní koutové pole jižního křídla beze skla</i> |
| hodnocení | <i>památkově hodnotné, technicky i výtvarně zajímavé řešení, je třeba citlivě opravit a zachovat</i> |
|  | |
| <p>pohled ze síně</p> <p>pohled z chodby</p> | |

Ing.arch.Jan Veselý, září 2007

Obr. 48: Další ukázka vyplněné inventarizační karty. Ke kartě s popisem a celkovými pohledy je vhodné pokud možno připojit detailní fotografie nebo kresby.

6 Výstupy, tisk, adjustace

6.1 Kvalita výstupů

Všechny vlastnosti výstupu PDI okenních a dveřních otvorů je třeba předem stanovit a vyjasnit v úzké návaznosti na skladbu a účel práce. Vedle dnes obvyklé digitální formy je stále nutné vyhotovit také formu tiskovou, v několika paré. Bez ohledu na investora (objednavatele) je třeba počítat s uložením výsledků PDI také v odborné organizaci státní památkové péče (NPÚ), která by měla být nejvyšší zárukou uchování elaborátů průzkumné a dokumentační činnosti v oblasti památkové péče.

6.2 Tisk a adjustace

I když je digitální tisk běžně dostupnou službou, není stále optimálně vyřešen problém s barevnou stálostí ani s kvalitou tisku fotografií pro cenově přijatelnou úroveň. Součástí běžné praxe je tištění náleзовých zpráv laserovým tiskem. Výsledek můžeme ovlivnit kromě výběru nejkvalitnější tiskárny a papíru především úpravou digitálních zdrojů, expozičních úrovní fotografií atd. V naprosté většině lze použít formát A4, do kterého můžeme složit také přílohy na formátu A3.

Při adjustaci je vhodné, alespoň u paré určených pro archivaci, vyvarovat se plastových částí přebalů a vazeb, protože ty mohou rychleji podléhat degradaci. Ideální jsou kartonové či knihařským plátnem potažené desky se čtveřicí otvorů na hřbetu, do kterých se stejně perforované papíry vloží a celek spojí kovovými šrouby nebo prováže dokumentačním provázekem. Na desky se následně nalepí identifikační štítek trvanlivým lepidlem.

Problematiku výstupů, tisku a adjustace, stejně jako archivace, však nelze vyčerpávajícím a směrodatným způsobem řešit na úrovni tematických metodik.

7 Použitá a doporučená literatura

- BÁŽOVÁ, Marie – EBEL, Martin – LESNIAKOVÁ, Petra – SCHUBERT, Alfréd – SOLAŘ, Miloš – ŠPAČEK, Ladislav – ŠTULC, Josef – ŠVÁCHA, Rostislav – VŠETEČKA, Petr 2010: *Obnova okenních výplní a výkladců*. Odborné a metodické publikace, sv. 38. Praha: NPÚ ÚP.
- BEZDĚK, Ladislav – FROUZ, Martin 2014: *Digitální a digitalizovaná fotografie pro vědecké účely v praxi památkové péče*. Odborné a metodické publikace, sv. 46. Praha: NPÚ.
- BLÁHA, Jiří – JESENSKÝ, Vít – MACEK, Petr – RAZÍM, Vladislav – SOMMER, Jan – VESELÝ, Jan 2005: *Operativní průzkum a dokumentace historických staveb*. Odborné a metodické publikace, sv. 31. Praha: NPÚ ÚOP středních Čech.
- BLOCH, Jiří – BLÁHA, Jiří 2006: *Muzeum stavebních dějin a řemesel v Českém Krumlově*. Český Krumlov.
- DIRLAM, Martin 2013: *Stavební truhlářství. Tradice z pohledu dneška*. Praha.
- FIALKA, Jindřich 1898: *Vnitřní výstavba budov*. Praha.
- GERNER, Manfred – GÄRTNER, Dieter 1996: *Historische Fenster. Entwicklung, Technik, Denkmalpflege*. Stuttgart.
- GIRSA, Václav – HOLEČEK, Josef – JERIE, Pavel – MICHONOVÁ, Dagmar 2004: *Předprojektová příprava a projektová dokumentace v procesu péče o stavební památky*. Odborné a metodické publikace, sv. 27. Praha: NPÚ ÚP.
- HAMPL, Josef 1931: *Stavební příručka*. Praha.
- JUNEK, David – LÍBAL, Dobroslav 1994: *Klasicistní domovní vrata v Poličce*. Polička.
- JUNEK, David 2008: *Polička. Klasicistní vyřezávaná vrata a dveře*. Polička.
- JUNEK, David 2009: *Klasicistní dveře a vrata v Poličce*. Rigorózní práce. Ústav pro dějiny a umění FF UK v Praze.
- KAŠIČKA, František 2002: *Stavebně historický průzkum*. Skriptum Fakulty architektury ČVUT Praha.
- KEMZOVÁ, Miroslava 2009: *Historické dveře a kování: typologie historických dveří: typologie historických dveřních výplní a kování*. Praha: Společnost pro technologie ochrany památek (STOP).
- KLEIN, Ulrich 2001: *Baufaufnahme und Dokumentation*. Stuttgart – München.
- KOUŘIL, Jan – BUBEN, František 2003: *Truhlářství. Tradice z pohledu dneška*. Praha.
- KUBEŠ, Jan 1895–1900?: *Okna a výkladce*. Praha.
- MACEK, Petr 2001: *Standardní nedestruktivní stavebně-historický průzkum*. Odborné a metodické publikace, sv. 23. Příloha časopisu *Zprávy památkové péče* 61. Praha: NPÚ ÚP (2., doplněné vydání).
- MAYER, Josef 1958: *Pražské obchodní krámce*, in: *Ochrana památek* 1958, č. 1, 27–31.
- MEYER, Otto 1999: *Türen und Fenster*. Hannover (reedice z roku 1924).

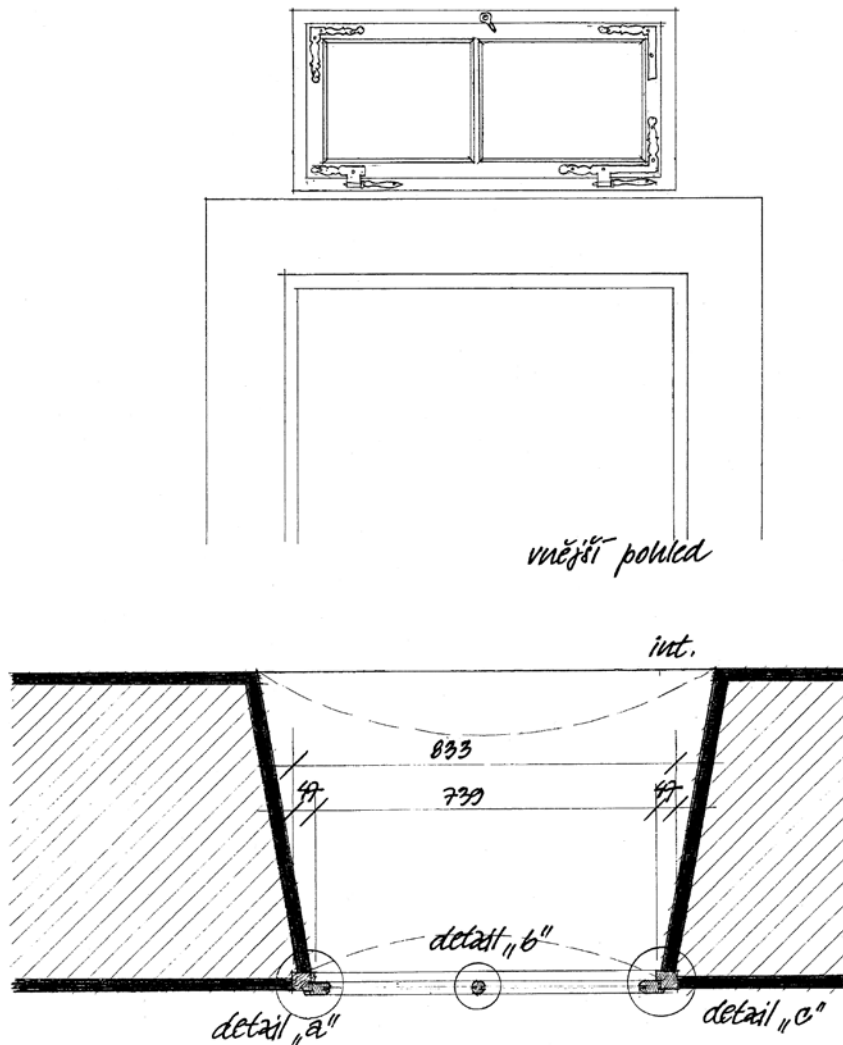
- Obnova památek 5/2005. Sborník příspěvků k 5. konferenci na téma Okna a dveře konané 22. 3. 2005 v Praze. Praha: Studio AXIS 2005.
- PACOLD, Jiří 1900: Konstrukce pozemního stavitelství I. Práce tesařské, pokrývačské a truhlářské, podlahy, stropy a schody dřevěné. Praha.
- RAŽÍM, Vladislav – MACEK, Petr edd. 2011: Zkoumání historických staveb. Praha.
- REITMAYER, Ulrich 1940: Holzfenster in handwerklicher Konstruktion. Stuttgart.
- REITMAYER, Ulrich 1942: Holztüren und Holztore in handwerklicher Konstruktion. Stuttgart.
- SCHUBERT, Alfréd 2003: O historických výplních okenních otvorů, Zprávy památkové péče 63, č. 2, 118–122.
- SCHUBERT, Alfréd 2004: Péče o výplně historických okenních a dveřních otvorů. Odborné a metodické publikace, sv. 29. Praha: NPÚ ÚP.
- SCHUBERT, Alfréd 2006: Dřevěné zárubně oken středočeských zděných staveb, Památky středních Čech 20, č. 1, 33–36.
- SLAVÍK, Jiří 2006: Návrh názvosloví starších kovových dveří a kovových dveřních prvků, in: Svorník 4, Praha, 219–232.
- Svorník 2/2004 – Okna a dveře. Sborník příspěvků z 2. konference stavebně-historického průzkumu 3. – 6. 6. 2003 v klášteře servitů v Nových Hradech v jižních Čechách. Praha 2004.
- ŠEVČÍKOVÁ, Zuzana 1990: Okno. Remeslo, technika, umenie (Okno v dejinách umenia a v pamiatkovej obnove). Bratislava.
- ŠKABRADA, Jiří 2003: Konstrukce historických staveb. Praha.
- ŠPAČEK, Ladislav 2006: Výkladce a detaily městského parteru v Praze do 1. světové války, in: Obnova památek 6 – Fasády, Praha: Studio AXIS, 48–57.
- VÁCLAVÍK, František R. 2014: Průzkum, dokumentace a inventarizace architektonických prvků. Odborné a metodické publikace, sv. 47. Praha: NPÚ.
- VESELÝ, Jan 2014: Měřická dokumentace historických staveb pro průzkum v památkové péči. Odborné a metodické publikace, sv. 49. Praha: NPÚ.

8 Příloha

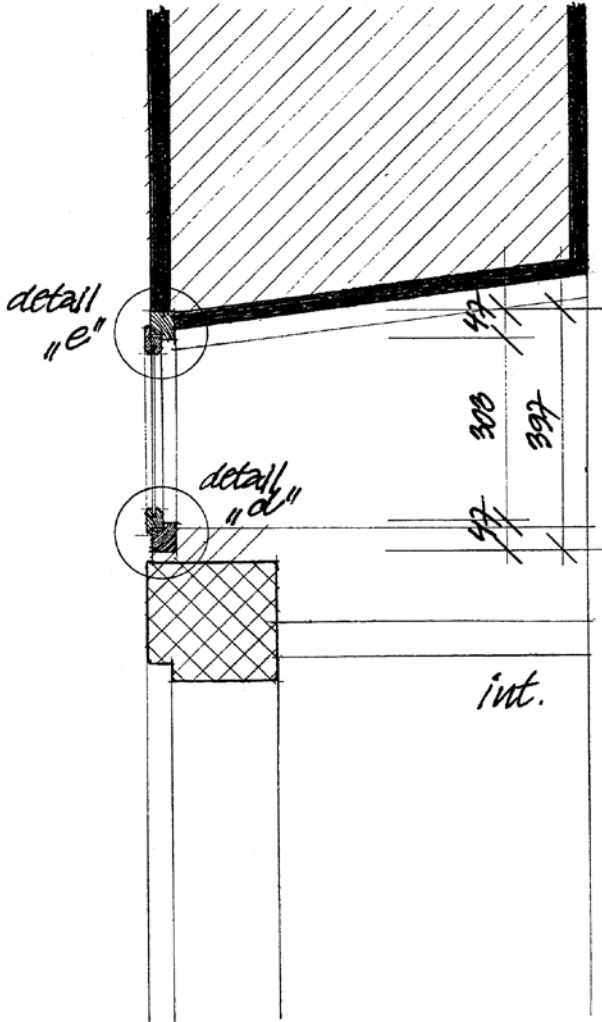
**Ukázka nálezové zprávy – Kutná Hora, městský
dům čp. 172, 1. patro, druhotně použitá okenní
výplň nadsvětlíku pavlačových dveří**

| | |
|---|--|
| NÁLEZOVÁ ZPRÁVA | č. 421 |
| Lokalita / Obec (část obce) Kutná Hora | Okres / Kraj Kutná Hora/ Středočeský |
| Objekt městský dům | čp. (č. or., č. parc.), jiná lokalizace čp.172, Šultysova ul. |
| [Evidenční číslo kulturní památky v ÚSKP] | [Souřadnice] N / E |
| Zkoumaná část objektu / Prvek 1.patro, prosklená výplň nadsvětlíku dveří z chodby na pavlač | |
| "Název" akce / NZ Průzkum a podrobná dokumentace druhotně použité výplně okenního otvoru | |
| Zpracoval (autor, instituce) Ing.arch. Jiří Mrázek | Datum akce / Datum vydání NZ 20.11.1999/ 3.12.1999 |
| Označení v archivu zpracovatele 8/ 1999 | Místo uložení originálu NZ NPÚ – ÚOP středních Čech |
| Zadavatel OPD (osoba, instituce) PÚ středních Čech v Praze | Počet stran / Počet listů příloh 1/6 |
| <p>Charakteristika výsledků / Anotace Podrobná dokumentace obdélného dvoutabulkového křídla dřevěného okna barokního typu druhotně osazeného do nadsvětlíku pavlačových dveří městského domu čp.172 v Kutné Hoře, Šultysova ulice.</p> <p>Nálezová zpráva V nadsvětlíku dveří z chodby na pavlač v 1. patře městského domu čp.172 v Kutné Hoře, Šultysova ul., je v polodrážce obdélného rámu světlého rozměru 739 x 303mm, zapuštěného v lici fasády do zdiva, osazeno dvoutabulkové druhotně použité křídlo okna barokního typu. Rám křídla, příčle i osazovací rám jsou z měkkého dřeva, bez složitější profilace. Kované vrchní rohovníkové závěsy i rohovníky jsou bohatě vykrajované. Křídlo je k vrchnímu vlysu osazovacího rámu přichyceno plochým jednoramenným obrtlíkem a navíc ještě ohnutými ocelovými hřebíky. V pravé části křídla (při pohledu zvenčí) je zachováno starší zasklení do drážky (bez použití tmelu); původně stejně upevněná levá tabulka chybí. Na dřevěné konstrukci i na okrajích skleněné tabulky jsou zbytky bílého nátěru.</p> <p>Jde o památkově hodnotný pozůstatek okna pocházejícího pravděpodobně z 18. století a zajímavou ukázkou druhotného použití starší okenní výplně v jiném otvoru. Okenní křídlo i osazovací rám jsou v celkem dobrém technickém stavu. Je třeba citlivě je opravit a včetně zasklení zachovat na stávajícím místě.</p> | |

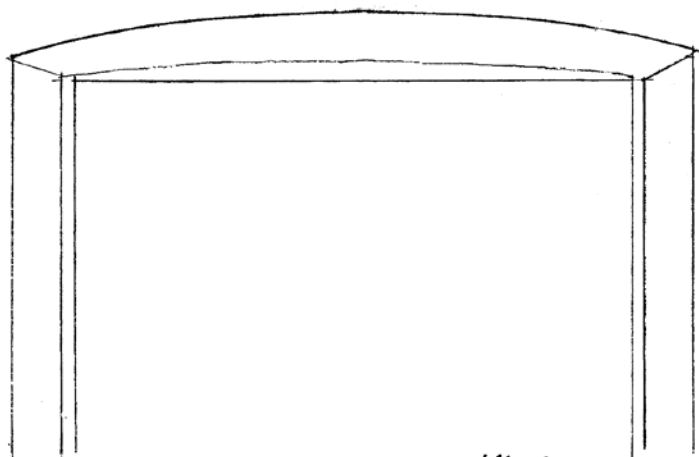
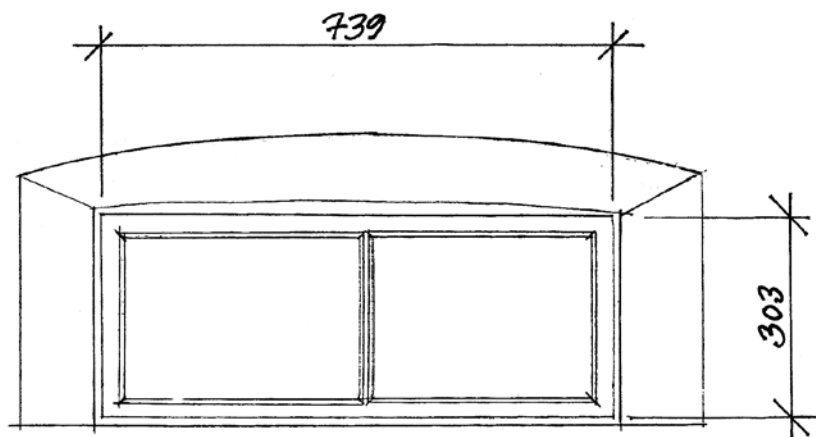
A1: Evidenční list s anotací a textovou částí náleзовé zprávy.



A2: Pohled zvnějšku a půdorysný řez (v originálu 1:10).

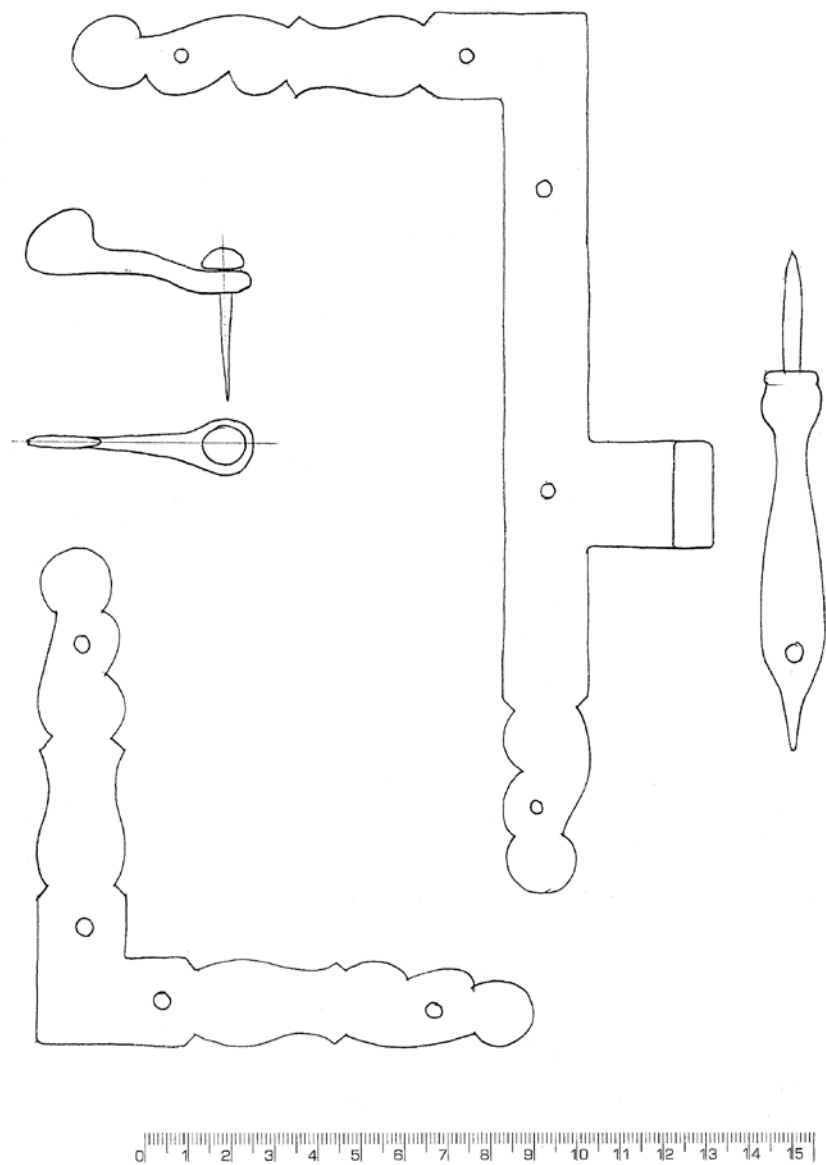


A3: Svislý řez (v originálu 1:10).



vnitřní pohled

A4: Pohled zevnitř (v originálu 1:10).



A7: Kování (v originálu 1:1).



A8: Celkový pohled (kóty viz A2, A3, A4).



A9: Detail obrtlíku (rozměry viz kresba A7 s měřítkem).



A10: Detail rohovníku (rozměry viz kresba A7 s měřítkem).



A11: Detail rohovníkového závěsu (rozměry viz kresba A7 s měřítkem).

Methodological guidelines for the research, documentation and inventorisation of the windows, shutters, doors, etc.

These methodological guidelines aim to underscore the range of issues involved in research, documentation and inventorisation and to recommend a qualitative standard applicable to these activities. The guidelines are intended primarily for employees starting a career in cultural heritage management (especially those working for the National Heritage Institute), as well as students and other informed and interested parties. The guidelines can be used for research and documentation of elements that are placed in collections or stored at various locations as well.

The windows, shutters, doors, gates, shop windows, bars and window screens made of different materials represent a very important part of historic buildings and construction culture in general. However, up till now insufficient methodological attention has been paid to this sphere within the framework of comprehensive research into architectonic monuments (i.e. historic building research). These guidelines aim to promote better quality, the integration of outputs, and to arouse interest in these activities, since authentic windows, doors, shutters etc., are among the features of our cultural heritage at threat. These elements have considerable albeit until now underestimated, research potential and represent an integral part of historic buildings and a fundamental method for the interpretation of their development, stylistic attributes, dating, etc. However, up until now there has been no modern publication devoted to this topic, neither on the level of comprehensive survey nor case study, and there is no definitive, sufficiently detailed glossary.

The introduction points out that authentic examples of these features play an important role in the overall architectural character of historic buildings. Research focusing on these elements will help identify their heritage value. Good quality documentation will be invaluable for future researchers. It could also provide the impulse and basis for the refurbishment of historic monuments.

Attention should be paid not only to very old building features, but also formerly overlooked good quality products made by joiners and locksmiths from the end of the 19th and first half of the 20th centuries. Dismounted doors and windows, e.g. stored in a loft, should also be documented, along with older fitted frames, the grooves left by removed frames, the hinges of drapes, and other remains of unpreserved windows, shutters, doors, etc. Priorities need to be stipulated and the extent of work estimated in light of time, capacity and financial considerations. It is not always easy to find the optimum solution. Sometimes there is nothing for it but to choose between the more detailed documentation of a smaller number of elements and the simplified documentation of a larger range.

An important section of the guidelines involves a description of the implementation of standard research and documentation. In the preparatory stage the basic data has to be collected and access obtained to the building. The equipment needed for in situ work is outlined: the requisites for drawing, metric

surveying and photography. Not all components of windows and doors are necessarily from the same period. A cursory inspection might overlook, for instance, older windows and doors fitted with more recent metal fittings, or older fittings used on newer elements, door jambs or fanlights, the upper sashes of windows, or forged strips of newly glazed church windows. Attention must be paid not only to the overall design of the windows and doors, but also to the materials, presentation and method of connecting individual components, as well as to the metalwork, glazing, minor decorative features and surface treatment. It is essential to indicate the position of the element being documented. From the point of view of producing drawn documentation, sketches and drawings made in situ are extremely important, along a specification of dimensions, a description and observations.

A large chapter is given over to photographic documentation, and mention is made of the use of single-image photogrammetry and 3D laser scanning.

The guidelines next examine the compilation of a report on findings with reference number, texts, photographs and drawings. A precise or approximate time classification of the elements investigated should be included, along with an evaluation of their technical condition and a recommendation for future care.

The extent of drawn and photographic documentation depends on time, human resources and finance. The guidelines recommend making drawings of double-sided views and cross sections scaled 1:10, and details also scaled 1:1. Photographs should show both sides of a window or door and details of the metal fittings or other interesting features. In certain cases, especially when there is the threat of the destruction or disappearance of the elements under consideration, an “operative survey” must be carried out as quickly as possible. If there is insufficient capacity, this survey may include simplified documentation with a shorter description accompanied by photographs and sketches.

The next chapter is devoted to inventories, i.e. the systematic documentation of a larger number of windows, shutters, doors, etc. (a complete historic building, museum collection, entire region, etc.). Inventorying is carried out prior to more extensive repair work to a building or if there is a plan to change the features referred to. The contents of the final report and inventory cards are specified and various ways of labelling drawings outlined.

The final chapters are devoted to the important issue of the layout and archiving of reports on findings. The guidelines conclude with a bibliography followed by instructional appendices offering real-life examples.

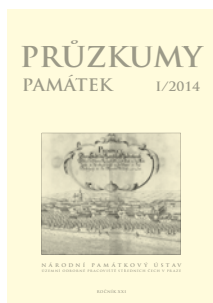
English by Dan Morgan

PRŮZKUMY PAMÁTEK

Národní památkový ústav, územní odborné pracoviště středních Čech v Praze

Periodikum zařazené na Seznam recenzovaných neimpaktovaných periodik vydávaných v ČR

Časopis je uznávanou platformou průzkumů a dokumentace nemovitých a movitých památek. Součástí každého ročníku je seznam oborové bibliografie za minulý rok. Dosud byly vydány 4 samostatné přílohy. ISSN 1212-1487, vychází od roku 1994 dvakrát ročně. **www.pruzkumypamatek.cz**



**NÁRODNÍ
PAMÁTKOVÝ
ÚSTAV**

**ÚZEMNÍ ODBORNÉ PRACOVÍŠTĚ
STŘEDNÍCH ČECH V PRAZE**

Národní památkový ústav

Odborné a metodické publikace, svazek 48

PRŮZKUM, DOKUMENTACE A INVENTARIZACE VÝPLNÍ OKENNÍCH A DVEŘNÍCH OTVORŮ

Alfréd Schubert

1. vydání

Vydal Národní památkový ústav, územní odborné pracoviště středních Čech v Praze ve spolupráci s Národním památkovým ústavem, generálním ředitelstvím v roce 2014.

Adresa redakce:

Národní památkový ústav, územní odborné pracoviště středních Čech v Praze
Sabinova 373/5, 130 11 Praha 3 - Žižkov

Redakce: PhDr. Vladislav Razím, PhDr. Olga Klapetková

Grafické zpracování: Martin Sládeček

Tisk: Tiskárny Havlíčkův Brod a. s.

ISBN 978-80-86516-77-6



NÁRODNÍ
PAMÁTKOVÝ
ÚSTAV

ÚZEMNÍ ODBORNÉ PRACOVISŤE
STŘEDNÍCH ČECH V PRAZE

ISBN 978-80-86516-77-6