



národní
úložiště
šedé
literatury

Program prevence onemocnění silikózou v průmyslu : ověření vhodnosti používaných osobních ochranných prostředků a měření efektivity

Vojta, Zdeněk
2003

Dostupný z <http://www.nusl.cz/ntk/nusl-170393>

Dílo je chráněno podle autorského zákona č. 121/2000 Sb.

Tento dokument byl stažen z Národního úložiště šedé literatury (NUŠL).

Datum stažení: 05.05.2024

Další dokumenty můžete najít prostřednictvím vyhledávacího rozhraní nusl.cz .



Výzkumný ústav bezpečnosti práce
Jeruzalémská 9, 116 52 Praha 1

Příloha č. 5

k projektu č. HS67/01: „PROGRAM PREVENCE ONEMOCNĚNÍ SILIKÓZOU V PRŮMYSLU“
Ověření vhodnosti používaných osobních ochranných prostředků (1033)

Metodické pokyny pro používání filtračních dýchacích přístrojů

Informace pro zaměstnavatele a uživatele

**Praha
2003**

Obsah:

1.	Úvod	3
2.	Pracovně-právní předpisy.....	3
2.1	Hygiena práce	4
2.2	Bezpečnost a ochrana zdraví při práci	8
2.2.1	Osobní ochranné pracovní prostředky dýchacích orgánů	8
2.2.2	Výběr osobních prostředků na ochranu dýchacích orgánů	9
2.2.2.1	Vyhledávání rizik	9
2.2.2.2	Postup při hodnocení rizik	9
2.2.2.3	Míra rizika na pracovním místě.....	10
2.2.2.4	Omezení pohybu	10
2.2.2.5	Zorné pole	10
2.2.2.6	Přenos řeči	10
2.2.2.7	Extrémní klimatické podmínky	10
2.2.2.8	Kompatibilita (slučitelnost) s ostatními osobními ochrannými pracovními prostředky	11
2.2.2.9	Extrémní situace	11
2.2.2.10	Nízké teploty	11
2.2.3	Výběr osobních ochranných prostředků na ochranu dýchacích orgánů při riziku silikózy	11
2.2.3.1	Filtrační polomasky.....	12
2.2.3.2	Ostatní filtrační dýchací přístroje	20
2.2.4	Seznam OOPP určených k ochraně dýchacích orgánů (výběr)	22
2.2.4.1	Obličejové masky	23
2.2.4.2	Polomasky	23
2.2.4.3	Filtračně-ventilační jednotky	24
2.2.4.4	Filtrační polomasky.....	26

1. Úvod

Při ochraně dýchacích orgánů pracovníků a to jak z hlediska zaměstnavatelů a zaměstnanců je nutné přihlídnout ke třem oblastem, které zahrnují:

- pracovně-právní předpisy;
- oblast hygieny práce;
- oblast bezpečnosti a ochrany zdraví při práci.

2. Pracovně-právní předpisy

Používání osobních ochranných prostředků (tedy i v prašném prostředí) je obecně předepsáno zákoníkem práce (zákon č. 65/1966 Sb. v platném znění). Bezpečností práce se zabývá hlava V.

Povinnosti zaměstnavatele jsou uvedeny v § 133:

Zaměstnavatel je mj. povinen

- zajistit zaměstnancům, zejména zaměstnancům v pracovním poměru na dobu určitou, mladistvým a jejich zákonným zástupcům, podle potřeb vykonávané práce ve vhodných intervalech dostatečné a přiměřené informace a pokyny o bezpečnosti a ochraně zdraví při práci, zejména formou seznámení s riziky, s výsledky vyhodnocení rizik a s opatřeními na ochranu před působením těchto rizik, která se týkají jejich práce a pracoviště.

Dále pak podle § 133a

- Nelze-li rizika odstranit nebo dostatečně omezit technickými prostředky nebo opatřeními v oblasti organizace práce, je zaměstnavatel povinen poskytnout zaměstnancům osobní ochranné pracovní prostředky. Osobní ochranné pracovní prostředky jsou ochranné prostředky, které musí chránit zaměstnance před riziky, nesmí ohrožovat jejich zdraví, nesmí bránit při výkonu práce a musí splňovat požadavky stanovené prováděcím právním předpisem.¹

- Zaměstnavatel je povinen udržovat osobní ochranné pracovní prostředky v použitelném stavu a kontrolovat jejich používání.

Práva a povinnosti zaměstnanců:

Podle § 135:

- Zaměstnanci mají právo na zajištění bezpečnosti a ochrany zdraví při práci, na informace o rizicích jejich práce a na informace o opatřeních na ochranu před jejich působením.

- Každý zaměstnanec je povinen dbát podle svých možností o svou vlastní bezpečnost, o své zdraví i o bezpečnost a zdraví osob, kterých se bezprostředně dotýká jeho jednání, případně opomenutí při práci. Znalost předpisů a požadavků zaměstnavatele k zajištění bezpečnosti a ochrany zdraví při práci je nedílnou a trvalou součástí kvalifikačních předpokladů zaměstnance. Zaměstnanec je zejména povinen

- dodržovat při práci stanovené pracovní postupy, používat stanovené pracovní prostředky, dopravní prostředky, osobní ochranné pracovní prostředky a ochranná zařízení a tato svévolně neměnit a nevyřazovat z provozu.

Prováděcí vyhláškou k zákoníku práce je nařízení vlády č. 495/2001 Sb., kterým se stanoví rozsah a bližší podmínky poskytování osobních ochranných pracovních prostředků, mycích, čistících a dezinfekčních prostředků. Podle tohoto nařízení vlády postupují zaměstnavatelé při vyhle-

¹ Nařízení vlády č. 172/1997 Sb., kterým se stanoví technické požadavky na osobní ochranné prostředky

dávání rizik na pracovištích a na jejich základě pak volí odpovídající osobní ochranné pracovní prostředky pro zaměstnance.

2.1 Hygiena práce

Pro tuto oblast se aplikuje nařízení vlády č. 178/2001 Sb., kterým se stanoví podmínky ochrany zdraví zaměstnanců při práci. Toto nařízení vlády je prováděcím předpisem zákoníku práce (viz § 133a odst. 6 a § 134c odst. 7; § 134 písm. a) až c)).

Při volbě osobních ochranných pracovních prostředků se vychází z hygienických limitů uvedených v příloze č.3 nařízení vlády č. 178/2001 Sb.:

1. Přípustné expoziční limity prachu² PEL jsou časově vážené průměry koncentrací za pracovní směnu. Přípustný expoziční limit pro celkovou koncentraci (vdechovatelnou frakci) prachu se označuje PEL_c, pro respirabilní frakci prachu PEL_r. Vdechovatelnou frakci prachu se rozumí soubor částic polévatého prachu, které mohou být vdechnuty nosem nebo ústy. Respirabilní frakci se rozumí hmotnostní frakce vdechnutých částic, které pronikají do té části dýchacích cest, kde není řasinkový epitel, a do plicních sklípků. Za respirabilní vlákno se považuje částice, která vyhovuje současně všem následujícím podmínkám: tloušťka vlákna < 3 μm; délka vlákna > 5 μm; poměr délka : tloušťka > 3

2. Hodnoty přípustného expozičního limitu prachu v pracovním ovzduší jsou uvedeny v tabulkách č. 1. až 3.

Přípustné expoziční limity směsí prachů (PEL_s) s různým PEL se stanoví výpočtem z PEL jednotlivých prachů podle vzorce:

$$PEL_s = \left(\frac{\% x_1}{100.PEL_1} + \frac{\% x_2}{100.PEL_2} + \dots + \frac{\% x_n}{100.PEL_n} \right)^{-1}$$

kde:

PEL_s = PEL směsi látek 1 až n

PEL₁ až PEL_n = PEL látek 1 až n

% x₁ až % x_n = hmotnostní podíl látek 1 až n v procentech

Pokud nelze hmotnostní podíl jednotlivých složek v polévatém prachu spolehlivě určit, stanoví se PEL podle hodnoty platné pro složku s nejnižším PEL.

3. Pokud je v prachu obsažena fibrogenní složka musí se stanovit vždy jeho respirabilní frakce a koncentrace fibrogenní složky.

² **Přípustné expoziční limity** (PEL) jsou celosměnové časově vážené průměry koncentrací plynů, par nebo aerosolů v pracovním ovzduší, jimž mohou být podle současného stavu znalostí vystaveni zaměstnanci při osmihodinové pracovní době, aniž by u nich došlo i při celoživotní pracovní expozici k poškození zdraví, k ohrožení jejich pracovní schopnosti a výkonnosti. Výkyvy koncentrace chemické látky nad hodnotu přípustného expozičního limitu až do hodnoty nejvyšší přípustné koncentrace musí být v průběhu směny kompenzovány jejím poklesem tak, aby nebyla hodnota přípustného expozičního limitu překročena. Přípustné expoziční limity platí za předpokladu, že zaměstnanec je zatěžován tělesnou prací, při které jeho průměrná plicní ventilace nepřekračuje 20 litrů za minutu, a doba výkonu práce nepřesahuje 8 hodin. V případě vyšší plicní ventilace nebo delší doby výkonu práce se přípustné expoziční limity stanoví podle části E přílohy č. 5 k nařízení vlády č. 178/2001 Sb.

Nejvyšší přípustné koncentrace (NPK) chemických látek v pracovním ovzduší jsou koncentrace látek, kterým nesmí být zaměstnanec v žádném časovém úseku pracovní směny vystaven. S ohledem na možnosti chemické analýzy lze při hodnocení pracovního ovzduší porovnávat s nejvyšší přípustnou koncentrací dané chemické látky časově vážený průměr koncentrací této chemické látky po dobu nejvýše 10 minut

Jestliže respirabilní frakce obsahuje více než 1% fibrogenní složky nesmí její PEL_r překračovat hodnoty uvedené v tabulce 1.

Za dodržení PEL se pokládá stav, kdy jsou dodrženy jak PEL_r pro fibrogenní složku, tak i PEL_c pro daný druh prachu.

4. Pokud prach obsahuje méně než 1 % krystalického SiO₂ a neobsahuje azbest považuje se za prach s převážně nespecifickým účinkem. Pro takový prach s převážně nespecifickým účinkem platí PEL_c 10 mg.m⁻³.

5. PEL nepřihlíží k možným senzibilizujícím účinkům a případnému obsahu mikroorganismů v prachu.

Tabulka č. 1 - Prachy s převážně fibrogenním účinkem¹⁾

Látka	PEL _r (mg.m ⁻³) respirabilní frakce (F _r)		PEL _c (mg.m ⁻³) celková koncentrace
	F _r = 100 % ²⁾		-
křemen	0,1		
kristobalit	0,1		-
tridymit	0,1		-
	F _r ≤ 5 %	F _r > 5 %	
dinas	2,0	10 : F _r	10
ostatní křemičitany (s výjimkou azbestu)	2,0	10 : Fr	10
šamot	2,0	10 : F _r	10
horninové prachy	2,0	10 : F _r	10
slévárenský prach	2,0	10 : F _r	10

Vysvětlivky:

1) Za fibrogenní se považuje prach, který obsahuje více než 1% fibrogenní složky a v pokusu na zvířeti vykazuje zřetelnou fibrogenní reakci plicní tkáně.

2) Fr = obsah fibrogenní složky v respirabilní frakci v procentech.

Fibrogenní složka – křemen, kristobalit, tridymit, gama-oxid hlinitý.

Za přítomnosti vláken respirabilních rozměrů v prachu musí být dodržen PEL pro azbest.

Pro stanovení nižšího přípustného expozičního limitu se postupuje podle zvláštního právního předpisu³⁾

Tabulka č. 2 - Prachy s možným fibrogenním účinkem

Látka	PEL _c (mg.m ⁻³)
amorfní SiO ₂	4,0
svářečské dýmy ¹⁾	5,0
bentonit	6,0

Vysvětlivka:

¹⁾ Platí pro pevné částice.

Tabulka č. 3- Prachy s převážně nespecifickým účinkem

Látka	PEL _c (mg.m ⁻³)
cement	10,0
čedič tavený	10,0
dolomit	10,0
popílek	10,0
půdní prachy	10,0

³⁾ § 84 odst. 1 písm. r) zákona č. 258/2000 Sb.

Látka	PEL _c (mg.m ⁻³)
škvára	10,0
vápenec, mramor	10,0

Měření a hodnocení expozice prachu

Pro odběr vzorků v pracovním ovzduší na stanovení koncentrace prachu a hodnocení expozice platí obdobně zásady uvedené v příloze č. 2 (nařízení vlády č. 178/2001) pro chemické látky s těmito doplňky:

Odběr vzorků v pracovním ovzduší na stanovení celkové koncentrace prachu (vdechovatelné frakce) se provádí odběrovým zařízením, které odpovídá normově stanoveným konvencím pro vdechovatelnou a respirabilní frakci. Pro stanovení koncentrace respirabilní frakce mohou být používána i zařízení odpovídající Johannesburgské konvenci.

Na základě zjištěných koncentrací škodlivin v ovzduší jsou pracovní činnosti zařazeny do kategorií podle vyhlášky Ministerstva zdravotnictví č. 89/2001 Sb., kterou se stanoví podmínky pro zařazování prací do kategorií, limitní hodnoty ukazatelů biologických expozičních testů a náležitosti hlášení prací s azbestem a biologickými činiteli

Kritéria kategorizace prací jsou uvedeny v příloze č. 1 k vyhlášce č. 89/2001 Sb.

Podle § 3, odst. (1) jsou do **první kategorie** se zařazeny práce vykonávané za podmínek, při nichž podle současné úrovně poznání není pravděpodobný nepříznivý vliv na zdraví zaměstnance.

Do **druhé kategorie** náleží práce, při nichž jsou zaměstnanci exponováni

- prachu, jehož průměrné expoziční limity v pracovním ovzduší jsou vyšší než 30 % hodnoty přípustného expozičního limitu (dále jen PEL) pro daný druh prachu stanovené zvláštním právním předpisem upravujícím ochranu zdraví zaměstnanců, tuto hodnotu však nepřekračují,
- prachu obsahujícímu vlákna chrysotilu, jejichž průměrné expoziční limity v pracovním ovzduší jsou v rozmezí hodnot od 0,2 vlákna.cm⁻³ do 0,6 vlákna.cm⁻³ nebo vlákna jiných druhů asbestu nebo jejich směsi včetně směsí s chrysotilem, jejichž průměrné expoziční limity jsou v rozmezí hodnot od 0,1 do 0,3 vlákna.cm⁻³.

Práce, které nejsou spojeny s každodenní expozicí azbestu, se zařazují se do 2. kategorie tehdy, pokud je expozice zaměstnanců charakterizovaná součinem průměrné osmihodinové koncentrace vláken chrysotilu [vl.cm⁻³] a počtu dnů práce spojených s expozicí (dále vláknodny) v tříměsíčním období vyšší než 12 vláknodnů.cm⁻³, nepřekračuje však hodnotu 36 vláknodnů.cm⁻³. Pro vlákna jiných druhů asbestu a jejich směsí včetně směsí, které obsahují chrysotil, je rozmezí hodnot charakterizujících druhou kategorií od 6 do 18 vláknodnů.cm⁻³.

Do **třetí kategorie** náleží práce, při nichž jsou zaměstnanci exponováni

- prachu, jehož průměrné expoziční limity v pracovním ovzduší jsou vyšší než PEL pro daný druh prachu, avšak nepřekračují trojnásobek této hodnoty,
- prachu obsahujícímu vlákna azbestu, jehož průměrné expoziční limity v pracovním ovzduší jsou vyšší, než PEL pro daný druh azbestu, avšak nejsou vyšší než trojnásobek této hodnoty; jde-li o směs různých druhů azbestu použije se vždy jako kritériální hodnota PEL pro amfibolové azbesty.

Práce, které nejsou spojeny s každodenní expozicí azbestu, se zařazují se do třetí kategorie tehdy, pokud hodnoty vláknodnů.cm⁻³, které charakterizují expozici různým druhům azbestu nebo jejich směsím, jsou vyšší, než je uvedeno pro druhou kategorií, nepřekračují však trojnásobek

těchto hodnot.

Do **čtvrté kategorie** náleží práce, při nichž jsou zaměstnanci exponováni prachu, jehož koncentrace jsou vyšší než je uvedeno pro třetí kategorii.

Tabulka č. 4 – Tabulka rozdělení do kategorií při riziku silikózy

	Respirabilní frakce křemene	Koncentrace respirabilní frakce horniny	Koncentrace celkové frakce horniny
Kategorie 1.	do 0,03 mg.m ⁻³	do 0,18 mg.m ⁻³	do 0,9 mg.m ⁻³
Kategorie 2.	od 0,031 do 0,1 mg.m ⁻³	od 0,181 do 0,6 mg.m ⁻³	od 0,91 do 3,0 mg.m ⁻³
Kategorie 3.	od 0,11 do 0,3 mg.m ⁻³	od 0,61 do 1,8 mg.m ⁻³	od 3,01 do 9,0 mg.m ⁻³
Kategorie 4.	nad 0,31 mg.m ⁻³	nad 1,81 mg.m ⁻³	nad 9,01 mg.m ⁻³

2.2 Bezpečnost a ochrana zdraví při práci

Ochrana pracovníků před účinky fibrogenního prachu v podzemních dílech se provádí jak kolektivními prostředky, tak osobními ochrannými pracovními prostředky.

Základním způsobem kolektivní ochrany je větrání pracovišť, které vzniklý prach z tunelů odvádí na povrch.

Dalším účinným prostředkem, který vývin prachu omezuje, jsou nejrůznější způsoby zkrápění rubaniny, zvlhčování ovzduší a vytváření mlžných clon. Patří sem i používání vodního výplachu při vrtání otvorů pro odpal. Intenzita zkrápění samozřejmě závisí na stupni vlhkosti horniny, ve které se razí, i na zrnění vzniklého prachu. Důležité je zkrápění při používání razicích štítů, kde při odtěžování pásovými dopravníky dochází na přesypech k velkému víření prachu.

2.2.1 Osobní ochranné pracovní prostředky dýchacích orgánů

Tyto prostředky chrání osoby při nebezpečí ohrožení zdraví způsobeném nedostatkem kyslíku nebo škodlivými látkami přítomnými v okolním ovzduší. Zde uvedené informace pak poslouží k nalezení způsobu, jakým lze nebezpečím předejít, respektive jim úspěšně čelit.

K poškození zdraví může dojít nejen přítomnými škodlivými látkami ve vdechovaném vzduchu, ale také nedostatkem kyslíku ve vdechovaném ovzduší, případně oběma nebezpečími. Nedostatečná koncentrace kyslíku ve vdechovaném vzduchu vede k tzv. kyslíkovému deficitu, při kterém dochází k omezení důležitých životních funkcí. Protože kyslíkový deficit není vnímán smysly, nastává obvykle v jeho průběhu bezvědomí. Nedostatečná koncentrace kyslíku potom může způsobit poškození mozkových buněk, případně i smrt.

Plicní onemocnění, akutní nebo chronické intoxikace jsou způsobeny absorpcí škodlivých látek v těle v závislosti na specifických účincích škodlivin. Míra poškození závisí na koncentraci a době trvání účinku škodliviny a pochopitelně na způsobu, jakým reaguje s tělem, na rychlosti a hloubce dechu v závislosti na námaze.

Při ochraně dýchacích orgánů je zapotřebí vycházet ze strategie používání osobních ochranných prostředků. Z tohoto důvodu je zapotřebí přistupovat k této problematice komplexně:

1) nejprve je zapotřebí provést veškerá technická opatření (ve smyslu zákoníku práce), která omezí působení všech nebezpečí mající vliv na zdraví osob. Pokud tato opatření nelze realizovat (např. příliš nepřiměřeně vysoké ekonomické náklady), lze pak přistoupit k použití osobních ochranných pracovních prostředků;

2) k použití ochranných pracovních prostředků dýchacích orgánů lze přistoupit pouze po přesně provedené situační analýze. Tato analýza zahrnuje všechny faktory, které mohou nepříznivě ovlivňovat zdraví osoby, která se v daném prostředí nalézá. Jde především o tyto parametry:

- koncentrace kyslíku v ovzduší;
- druh škodliviny v ovzduší;
- koncentrace škodliviny v ovzduší;
- vlastnosti škodliviny (způsob s jakým reaguje s tělem, ukládání v plicích, absorpce v krvi, rychlosti a hloubce dechu podle námahy při práci);
- druh nebo typ vhodného ochranného pracovního prostředku;
- druh a namáhavost prováděné práce;
- další faktory ovlivňující používání ochranného prostředku (např. teplota ovzduší, pohyb vzduchu, doba používání prostředku, zdravotní stav a tělesné proporce uživatele).

Z tohoto výčtu je patrná složitost postupu při zajištění ochrany dýchacích orgánů. Proto jsou prostředky na ochranu dýchacích orgánů rozděleny podle ČSN EN 133 do dvou skupin na základě jejich ochranných funkcí. Rozdělují se na:

- izolační dýchací přístroje a
- filtrační dýchací přístroje.

Speciální skupinu dýchacích přístrojů, které zajišťují ochranu dýchacích orgánů, tvoří sebezáchranné a únikové dýchací přístroje, které však nesmí být používány pro ochranu při pracovní činnosti, ale pouze k úniku z míst, kde náhle došlo k výronu škodlivých plynů, nebo kde vznikl nedostatek kyslíku (tzn., že koncentrace klesla pod hodnotu 17 obj.%).

2.2.2 Výběr osobních prostředků na ochranu dýchacích orgánů

2.2.2.1 Vyhledávání rizik

Jak již bylo v úvodu naznačeno, vyhledávání rizik je povinností zaměstnavatele ve smyslu nařízení vlády č. 495/2001 Sb. V tomto předpisu jsou kromě všeobecných pokynů uvedeny v přílohách praktické příklady:

Příloha č. 1 obsahuje tabulku pro vyhodnocení rizik pro výběr a použití ochranných prostředků. Jednotlivá rizika jsou označena ve sloupcích čísly a části těla jsou v řádcích označena velkými písmeny. Této skutečnosti je využito ke kódovému značení ochranných prostředků (např. v seznamech OOPP).

Příloha č. 2 uvádí příklady jednotlivých ochranných prostředků určených pro části těla (např. hlavy, rukou, nohou, dýchacích orgánů atd.)

Příloha č. 3 uvádí příklady prací a činností, které vyžadují poskytování ochranných prostředků

Protože při pracovních činnostech existují rozmanitá rizika, vyžaduje výběr ochranných prostředků dýchacích orgánů velkou pečlivost a odbornost.

Pro použití proti látkám, které představují nebezpečí poškození zdraví, je nutné při výběru ochranných prostředků dýchacích orgánů zohlednit jejich:

- účinnost (kapacitu),
- netěsnost lícnicové části,
- PEL, resp. NPK-P škodliviny (škodlivin) pro pracovní prostředí a její (jejich) koncentraci na pracovním místě,
- dobu pobytu ve znečištěném prostředí.

2.2.2.2 Postup při hodnocení rizik

Hodnocení rizik zahrnuje:

- a) důslednou identifikaci škodliviny a určení, zda se jedná

- o částice,
- plyny či páry,
- nedostatek kyslíku,
- nebo jejich kombinace.

b) informaci o koncentracích škodlivin na pracovním místě, aby bylo možné odhadnout přípustné expoziční limity škodlivin. Koncentrace je buď známa, nebo je nutné provést její stanovení.

2.2.2.3 Míra rizika na pracovním místě

Je nutné zvážit rozsah rizika a to:

- v prostoru i čase,
- přístupnost pracovního místa,
- možnost zdroje dodávky vzduchu vhodného pro dýchání.

Při výběru nejvhodnějšího typu prostředku pro konkrétní podmínky je zapotřebí znát rizika, proti kterým je ochrana požadována, ale i znalost limitní ochrany, kterou prostředek poskytuje.

Hodnocení míry rizika škodliviny (škodlivin) se vyhodnocuje s platnými předpisy⁴ pro koncentrace v pracovním prostředí.

2.2.2.4 Omezení pohybu

Omezení pohybu při použití dýchacích prostředků je dáno především typem ochrany:

- filtrační dýchací prostředky omezují pohyb nejméně;
- dýchací přístroje s přívodem tlakového vzduchu nebo s přívodem čistého vzduchu značně omezují pohyb v pracovním prostoru a jestliže použité pomocné vedení a hadice mohou přijít do styku se stroji nebo být deformovány, vzniká značné riziko při jejich aplikaci;

2.2.2.5 Zorné pole

Všechny lícnicové části mohou různým způsobem omezovat vidění uživatele. Tuto okolnost je nutné uvažovat při výběru ochranného prostředku.

2.2.2.6 Přenos řeči

Při používání obvyklých lícnicových částí je vždy zkreslen hlas. Na krátkou vzdálenost je přenos řeči přiměřený. Hovor však může mít vliv na těsnost lícnicové části, a proto by měl být omezen na minimum. Je samozřejmé, že při používání přístroje s připojenou ústenkou nelze hovořit.

Pro zlepšení přenosu řeči se často v lícnicových částech používá průzvučná membrána. Průzvučná membrána odděluje dýchací orgány okolního ovzduší a proto je zapotřebí s ní opatrně zacházet, aby nebyla porušena a tím ovlivněna ochranná funkce lícnicové části.

Výrazného zlepšení při přenosu řeči lze dosáhnout použitím mikrofону napojeného na další komunikační řetězec.

2.2.2.7 Extrémní klimatické podmínky

Pro zvláštní podmínky v nouzových případech je nutné, aby dýchací přístroje splňovaly ochranné požadavky i při extrémních teplotách a vlhkostech.

Vysoká relativní vlhkost a teplota může mít vliv na účinnost filtrů proti částicím či sorpční kapacitu protiplynových filtrů. Je pak vhodné v těchto případech uvedenou problematiku konzultovat s výrobcem.

⁴ Nařízení vlády č. 178/2001 Sb.

2.2.2.8 Kompatibilita (slučitelnost) s ostatními osobními ochrannými pracovními prostředky

Pokud jsou součástí ochranných prostředků dýchacích orgánů další prostředky určené k ochraně jiných částí těla (např. hlavy, očí, rukou), nelze obecně předpokládat (pokud to výrobce výslovně neuvádí), že tyto další prostředky poskytnou pro daný účel vhodnou ochranu.

Při užívání celoobličejové masky společně s ochrannými protichemickými obleky, které mohou značně ovlivňovat přirozený mechanismus ochlazování těla, je třeba si uvědomit, že může dojít k tepelnému stresu.

Prostředky na ochranu očí a korekční (dioptrické) brýle musí být kompatibilní s prostředky pro ochranu dýchacích orgánů. V přítomnosti plynu, který má žíravé vlastnosti, nelze doporučit kombinovat polomasku nebo čtvrtmasku s ochrannými protiplynovými brýlemi, ale použít obličejovou masku.

Brýle, které jsou opatřeny stranicemi a procházejí těsnícími liniemi obličejové masky, nelze používat. Pro tento účel dodávají výrobci obličejových masek vhodné vložky pro vsazení korekčních brýlových čoček či optických filtrů.

Dobré kompatibility dosahují lícnicové části představované různými typy kukel s nuceným přívodem vzduchu.

2.2.2.9 Extrémní situace

Při výběru ochranných prostředků dýchacích orgánů lze očekávat výskyt neobvyklých vlivů, které mohou změnit rozsah nebezpečné situace. Jedná se zejména o hořlavé látky samotné nebo jejich směsi se vzduchem. Ochranné prostředky (jak na ochranu dýchacích orgánů, tak i ostatní, které jsou použity) pak v těchto případech musí splňovat dodatečné bezpečnostní požadavky, aby mohly být považovány za vhodné.

Jako příklad lze uvést požadavky na materiál s antistatickými vlastnostmi nebo s nízkou hořlavostí.

2.2.2.10 Nízké teploty

Mezi nejčastější obtíže při používání lícnicových částí za nízkých teplot patří:

- zamlžování zorníků;
- zamrznání vydechovacích ventilů a
- poškození kůže při kontaktu s kovovými částmi.

U dýchacích přístrojů s tlakovým vzduchem může dojít k zamrznání vnitřních součástí, jestliže je vlhkost vdechovaného vzduchu vysoká, a tím dochází ke ztrátě ochranných vlastností přístroje.

V lícnicových částech, u nichž přiváděný vzduch proudí přes obličej, může vznikat nepříjemný pocit. Tuto nepříjemnost lze při nízkých teplotách odstranit ohříváním přiváděného vzduchu.

2.2.3 Výběr osobních ochranných prostředků na ochranu dýchacích orgánů při riziku silikózy

Pro ochranu dýchacích orgánů před působením fibrogenních prachů se nejčastěji používají filtrační dýchací přístroje. Jejich funkce je založena na tomto principu: vzduch před vstupem do plic je zbaven vhodným filtrem škodlivin, které se nacházejí v ovzduší. Škodliviny mohou být ve formě plynů a nebo částic (a to buď pevných nebo kapalných, nebo jejich směsi), případně mohou být směsí plynů a částic.

Filtrační dýchací přístroje pro toto použití mohou být představovány:

- a) lícnicovou částí⁵ opatřenou filtrem proti částicím⁶ a nebo
- b) polomaskami vyrobenými z filtračního materiálu.

V posledních letech se nejčastěji používají právě polomasky z filtračního materiálu, neboť jsou určeny pro osobní používání. Dříve se používaly polomasky z plastu do které se vkládaly výměnné filtrační vložky. U velkých organizací se tyto výměnné polomasky ošetřovaly a vracely se zpět k uživatelům.

2.2.3.1 Filtrační polomasky

Požadavky na tyto polomasky stanovuje ČSN EN 149 *Ochranné prostředky dýchacích orgánů - Filtrační polomasky k ochraně proti částicím - Požadavky, zkoušení a značení*. Filtrační polomasky se vyrábějí ve třech třídách: FFP1, FFP2 a FFP3. Třída FFP1 má nejnižší účinnost a FFP3 nejvyšší.

2.2.3.1.1 Požadavky na filtrační polomasky

Podle požadavku uvedeném v článku 7.9.1 této normy celkový průnik se skládá z tří částí: z průniku těsnicí linií lícnicovou částí, z průniku vydechovacím ventilem (pokud je vydechovací ventil obsažen) a z průniku filtračním materiálem. Konkrétní požadavky jsou pak následující:

Maximální počáteční průnik zkušební aerosolu filtračním materiálem je u

FFP1	20 %;
FFP2	6 %;
FFP3	1 %.

Pro nasazenou filtrační polomasku proti částicím nesmí být pro méně než 46 z 50 výsledků jednotlivých cvičení výsledky (tj. 10 osob po 5 cvičeních) celkový průnik větší než

25 % pro FFP1
11 % pro FFP2
5 % pro FFP3,

a současně alespoň 8 z 10 aritmetických průměrů (10 osob) celkového průniku nesmí být větší než

22 % pro FFP1;
8 % pro FFP2;
2 % pro FFP3.

Zkoušení se provádí podle čl. 8.5 uvedené normy.

Podstatou zkušební metody je postup při kterém osoba s nasazenou zkoušenou filtrační polomaskou jde po pohyblivém pásu, umístěném ve zkušební komoře.

Touto komorou proudí aerosol chloridu sodného o stálé koncentraci. Zpod filtrační polomasky je odebírán a analyzován během vdechovací fáze dýchacího cyklu vzorek, ve kterém stanověn obsah chloridu sodného. Vzorek je odebírán sondou vsunutou otvorem zhotoveným ve filtrační polomasce. K ovládní přepínacího ventilu se využívá změna tlaku uvnitř filtrační polomasky, takže se odebírá pouze vzorek vdechovaného vzduchu. Proto je umístěna uvnitř masky další sonda. Měřením se zjišťuje poměr mezi koncentrací aerosolu v podmaskovém prostoru a koncentrací aerosolu ve zkušební komoře. Poměr se vyjadřuje v procentech.

⁵ Lícnicová část je součástí ochranného prostředku dýchacích orgánů, která spojuje dýchací orgány uživatele s dalšími částmi přístroje a která odděluje dýchací trakt od okolního ovzduší. Lícnicovými částmi mohou být obličejové masky, polomasky, čtvrtmasky, ústenky, lícnicové části z filtračního materiálu.

⁶ Filtry proti částicím jsou dodávány ve třech třídách s označením P1, P2 a P3, kde P 3 má nejvyšší účinnost.

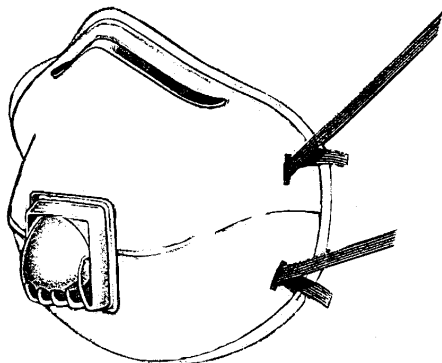
Další požadavky na dýchací odpory filtrační polomasky jsou uvedeny v tabulce č. 5:

Tabulka č. 5

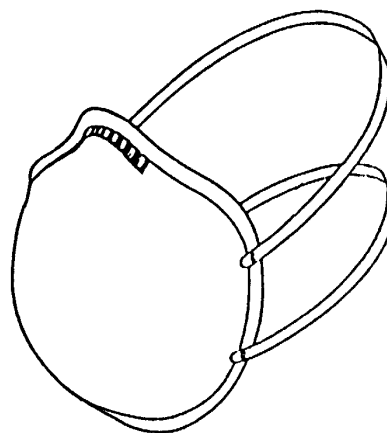
	FFP1	FFP2	FFP3
Vdechovací odpor při průtoku 30 l/min (Pa) s ventilem i bez něj	max. 60	max. 70	max. 100
Vdechovací odpor při průtoku 95 l/min(Pa) s ventilem i bez něj	max. 210	max. 240	max. 300
Vydechovací odpor při průtoku 160 l/min(Pa) s ventilem i bez něj	max. 300	max. 300	max. 300
Vdechovací odpor po zanášení filtru při průtoku 95 l/min (Pa) + ventil	max. 400	max. 500	max.700
Vydechovací odpor po zanášení filtru při průtoku 160 l/min (Pa)+ ventil	max. 300	max. 300	max. 300
Vydechovací odpor po zanášení filtru při průtoku 95 l/min (Pa) + bez ventilu	max. 300	max. 400	max. 500
Vydechovací odpor po zanášení filtru při průtoku 95 l/min (Pa)+ bez ventilu	max. 300	max. 400	max. 500
Koncentrace CO ₂ ve vdechovaném vzduchu (obj. %)	max. 1	max. 1	max. 1

Dále filtrační polomaska musí splnit požadavky na obal, materiál, čištění a dezinfekci, snášenlivost s pokožkou, praktické zkoušky a hořlavost.

Tyto polomasky jsou opatřeny vydechovacím ventilem (viz obrázek 1) nebo jsou bez vydechovacího ventilu (viz obrázek 2).



Obrázek 1 – Polomaska s ventilem



Obrázek 2 – Polomaska bez ventilu

2.2.3.1.2 Strategie používání polomasek

Je nutné si uvědomit, že úroveň ochrany dýchacích orgánů filtrační polomaskou závisí na různých faktorech včetně proudění vzduchu, těsnosti lícnice na obličeji, správném výběru filtrační účinnosti, aktivitě při práci, délce používání ochranného prostředku a pocitu pohodlí při jeho používání.

K průniku vnějšího znečištěného ovzduší přes těsnící linii polomasky na obličeji může dojít tehdy, když tlak uvnitř lícnicové části při nadechování poklesne pod atmosférický tlak. V tomto okamžiku může dojít k malému průniku přes vydechovací ventil.

Ke snížení skutečné ochrany může dojít, pokud polomaska není nošena po celou dobu vystavení znečištěnému ovzduší.

Celková expozice škodlivinou závisí především na její skutečné koncentraci na pracovním místě, na skutečném průniku a době po kterou je polomaska používána.

Jak již bylo uvedeno, základním předpokladem pro snížení průniku je správné nasazení polomasky. Zde je nutné postupovat podle návodu výrobce. Dále je nutné dbát na to, aby byla zvolena vhodná velikost, která zaručuje těsnost. Pokud polomaska nezajišťuje tento požadavek, je zapotřebí vyzkoušet typy od jiných výrobců. U mužské populace je třeba dbát na hladké oholení, neboť již jednodenní vousy dramaticky zhoršují těsnost polomasky.

Polomaska z filtračního materiálu by měla být používána pouze jeden den. Důvody jsou jednak hygienické (ve navlhším filtračním materiálu dochází k množení bakteriálních částic) a jednak bezpečnostní (materiál polomasky zanesený prachem vykazuje vyšší dýchací odpor).

Časové omezení při používání polomasky

Podle CR 529:1993 Zásady pro výběr a použití ochranných prostředků dýchacích orgánů⁷ (Guidelines for selection and use of respiratory protective devices) by doba použití neměla překračovat 20 minut a po cca 30 minutovém odpočinku znovu použít. Četnost používání je odvislé od dýchacího odporu polomasky. Požadavek je nezávazný.

Intenzita práce a délka pracovního použití

Fyziologická zátěž (námaha) vykonaná jedincem při fyzické práci se může definovat jako část využití maximální spotřeby kyslíku (v l/min). Protože maximální spotřeba kyslíku závisí na věku, pohlaví a fyzické kondici je možno podle hodnot kyslíkové spotřeby (viz tabulka 6) jednotlivé pracovní činnosti zařadit do kategorií "lehká", "střední", "těžká" a "velmi těžká".

Tabulka č. 6 - Stupně intenzity práce podle energetického výdeje (spotřeby kyslíku) pro muže a ženy

	Kyslíková spotřeba (l/min)*			
	Lehká (≤ 25 %)	Střední (25-50 %)	Těžká (51-75%)	Velmi těžká (≥75%) .
Muži				
20-29	≤ 0,83	0,86-1,65	1,67-2,49	≥ 2,49
30-39	≤ 0,78	0,80-1,55	1,57-2,33	≥ 2,33
40-49	≤ 0,74	0,76-1,41	1,43-2,13	≥ 2,13
50-59	≤ 0,64	0,66-1,26	1,28-1,90	≥ 1,90
60-69	≤ 0,50	0,52-1,00	1,01-1,50	≥ 1,50
Ženy				
20-29	≤ 0,64	0,66-1,01	1,04-1,40	≥ 1,40
30-39	≤ 0,58	0,60-0,84	0,86-1,30	≥ 1,30
40-49	≤ 0,54	0,56-0,80	0,82-1,20	≥ 1,20
50-59	≤ 0,44	0,46-0,76	0,78-1,10	≥ 1,10
60-69	≤ 0,38	0,40-0,70	0,72-1,00	≥ 1,00

⁷ CR 529 byla vydána pouze jako účelový náklad Výzkumným ústavem bezpečnosti práce, NIVOS Praha v roce 1994 se souhlasem ČSNi a je rozebrána. Další vydání CR 529 bude zajištěno ČSNi po provedené revizi této publikace v CEN (European Committee for Standardization - Evropský výbor pro normalizaci)

* Lehká, střední atd. odpovídá méně než 25 %, 25 až 50 %, atd. maximální kyslíkové spotřeby

Kyslíková spotřeba: 1 l/min = 21 kJ/min = 350 W. (Upraveno podle "Habitual physical activity and health" by K. Lange/Andersen et al., WHO. 1978).

Tyto hodnoty, získané od průměrně zdatných a vzrostlých osob udávají intenzitu práce, kterou mohou vykonávat v různém věku uvedenými procenty své maximální pracovní kapacity všechny osoby. Je třeba poznamenat, že každý jedinec je schopen pracovat svou maximální nebo blízko své maximální pracovní kapacity (kyslíkové spotřeby) po omezenou dobu. Protože procento maximální kyslíkové spotřeby, které je jedinec schopen udržet při kontinuální práci po dané časové období, závisí na úrovni jeho fyzické kondice, může netrénovaná osoba pracovat při 50 % maximální kyslíkové spotřebě pouze jednu až dvě hodiny, zatímco trénovaná osoba může vydržet tuto úroveň několik hodin.

Při užívání ochranného prostředku dýchací orgánů musí jedinec posoudit nejen druh škodliviny, svou potřebnou pohyblivost a dobu expozice, ale také vnější fyzickou zátěž, kterou lze očekávat.

Na základě praktických zkušeností jsou různé typy fyzické práce vykonávané v průmyslu rozděleny do pěti stupňů podle intenzity metabolismu (viz tabulka 7).

Tabulka č. 7 - Klasifikace velikosti energetického výdeje (ČSN ISO 7243)

Třída	Velikost energetického výdeje, M		Hodnoty pro výpočet průměrného . energetického výdeje		Příklady
	na jednotku plochy povrchu těla W/m ²	na průměrnou plochu povrchu těla 1,8 m ² W	W/m ²	W	
0 Klidová hodnota	$M \leq 65$	$M \leq 117$	65	117	Klid (odpočinek)
1 Nízký energetický výdej	$65 < M \leq 130$	$117 < M \leq 234$	100	180	Sezení v klidu: lehká manuální práce (psaní, psaní na stroji, kreslení, šití, účetnictví); práce rukou a paží (drobné pracovní nástroje, kontrola, sestavování nebo třídění lehkých předmětů); práce paží a nohou (řízení vozidla za běžných podmínek, obsluha nožního spínače nebo pedálu). Stání: vrtání, (drobné součástky); frézování (drobné součástky); navíjení cívek; řezání závitů malých aparatur; obrábění s malým úsilím, občasná chůze (rychlost do 3.5km/h).
2 Střední energetický výdej	$130 < M \leq 260$	$234 < M \leq 360$	165	297	Stálá práce rukou a paží (zatloukání hřebíků, plnění); práce paží a nohou (řízení -provoz nákladních aut, traktorů a stavebních strojů); práce paží a trupu (práce s pneumatickým kladivem, montáž traktorů, omítání, přerušovaná manipulace se středně těžkým materiálem, pletí, práce s motykou, sběr ovoce nebo zeleniny); tlačení nebo tahání lehkých vozíků; chůze rychlostí 3,5 km/h až 5,5 km/h; kování.

(Pokračování tabulky)

(Pokračování tabulky)

Třída	Velikost energetického výdeje, M		Hodnoty pro výpočet průměrného . energetického výdaje		Příklady
	na jednotku plochy povrchu těla W/m ²	na průměrnou plochu povrchu těla 1,8 m ² W	W/m ²	W	
3 Vysoký energetický výdej	200 <M ≤ 468	360 <M ≤ 468	230	414	Intenzivní práce paží a trupu; nošení těžkého materiálu; práce s lopatou; práce s perlíkem; řezání, hoblování nebo sekání tvrdého dřeva; ruční sečení trávy; kopání; chůze rychlostí 5,5 km/h až 7 km/h. Tlačení nebo tahání ručních vozíků s těžkým nákladem; otloukání odlitků; pokládání betonových tvárníc.
4 Velmi vysoký energetický výdej	M > 260	M > 468	290	522	Velmi intenzivní činnost v rychlém až maximálním tempu; práce se sekyrou; intenzivní práce s lopatou nebo kopání; chůze do schodů, na rampu nebo stoupaní po žebříku; rychlá chůze malými kroky, běh, chůze rychlostí více než 7 km/h.

Tomu odpovídající spotřeby O₂, minutové objemy a špičkové průtoky jsou uvedeny v tabulce 8.

Tabulka č. 8 - Energetický vydej a přibližně odpovídající úrovně kyslíkové spotřeby, minutového objemu a špičkového průtoku.

Třída	Metabolická výměna W	Kyslíková spotřeba l/min	Minutový objem l/min	Špičkový průtok l/min
0 odpočinek	≤ 117	≤ 0,35	≤ 8	≤ 24
1 nízká	118-234	0,35-0,65	8-16	24-48
2 střední	235-360	0,65-1,00	16-24	48-72
3 vysoká	361-468	1,00-1,35	24-31	72-93
4	≥468	≥1,35	≥31	≥93

Převodní faktory:

1 litr O₂/min = 350 W

1 litr O₂/min = 2 litry/min minutového objemu

Špičkový průtok = 3 x minutový objem.

Za zvláštních okolností, například při záchranných, nouzových operacích, musí pracovníci někdy vykonávat velmi náročné pracovní úkoly. Protože se práce často provádí ve stresu a pokud možno co nejrychleji, je skutečná intenzita práce určená pracovní kapacitou pracovníka nebo pracovní skupiny. Intenzita metabolismu může po krátké časové období (5 - 10 minut) přesáhnout 1400 W, což přibližně odpovídá kyslíkové spotřebě 4 l/min, minutovému objemu 100 l/min a špičkovému průtoku 300 l/min

Uživatelé osobních prostředků na ochranu dýchacích orgánů potřebují, v závislosti na úrovni a typu vykonávané práce, další dobu nutnou pro odpočinek

2.2.3.1.3 Návod k použití

Musí být přiložen ke každému nejmenšímu dostupnému obchodnímu balení a musí být v oficiální řeči země použití.

Návod k použití musí obsahovat pro zacvičené a kvalifikované osoby všechny potřebné údaje o:

- upotřebení/omezení;
- významu všech barevných kódů;
- kontrolách před použitím;
- nasazení, usazení;
- užívání;
- údržbě (tj. čištění, dezinfekci) pokud přichází v úvahu;
- skladování;
- významu všech použitých symbolů/piktogramů prostředku.

Návod musí být jednoznačný. Pro upřesnění musí být doplněn obrázky, číslováním jednotlivých částí, značením atd.

V návodu musí být upozorněno na všechny problémy, které je možné očekávat, například:

- nasazení filtrační polomasky (kontrola před použitím);

- je nepravděpodobné, že požadavky na těsnost budou splněny, jestliže na dosedací ploše těsnící linie se nachází vousy;

- kvalita vzduchu (znečištění, nedostatek kyslíku);

- použití prostředku ve výbušném prostředí.

Návod musí obsahovat doporučení kdy má být filtrační polomaska vyřazena.

Příklady návodu:

a) firma REFIL

Respirátor REFIL 851

filtrační polomaska proti částicím s výdechovým ventilem
ČSN EN 149 : 02 FFP3

Respirátor je určen k ochraně uživatele proti vdechování pevných prachových částic, vodních a kapalných aerosolů v koncentracích nepřevyšujících **30-násobek NPK**.

NPK = nejvyšší přípustná koncentrace škodlivin v pracovním ovzduší stanovená hygienickým předpisem (nařízením vlády).

Respirátor nechrání proti plynům a ve vzduchu s nižším obsahem kyslíku než 17 %. Nesmí být použit v prostředích, kde není známo složení a koncentrace škodlivin v ovzduší.

Respirátor je určen pro jednorázové použití, nečistě se, doba použití je závislá na prašné koncentraci pracoviště a aktivitě uživatele.


Respirátor musí být vyměněn, jestliže:

- prach pronikl respirátorem a bylo zjištěno znečištění, pach nebo jiné příznaky průniku škodliviny respirátorem
- došlo k podstatnému zvýšení dýchacího odporu


Respirátor musí být uchováván v suchém prostředí při teplotách **-5 až +40 °C**.

Obal:

Návod k nasazení respirátoru:



1. Přiložte respirátor na obličej nosní výztuhou nahoru, pružné pásky přetáhněte přes hlavu.



2. Dotvarujte nosní výztuhou podle tvaru nosu stlačením mezi prsty.

Proveďte těsnost respirátoru:
Silně se nadechněte. Jestliže zjistíte pronikání vzduchu mezi respirátorem a obličejem zlepšení těsnosti dosáhnete:


- posunutím respirátoru na obličej do vhodnější polohy
- úpravou vytvarování nosní výztuhy
- posunutím upínacích pásků do vhodnější polohy.

Požadavky na těsnost pravděpodobně nebudou splněny, jestliže má uživatel vousy na dosedací ploše těsnící linie.

SPOTŘEBUJTE DO: **-07- 2004** CE **1024**

Vyrábí REFIL s.r.o., Karlovy Vary

b) firma 3M



20-01-2003


Výrobek	Klasifikace ČSN EN149:2001	Míra ochrany (NPK-P)
K101	FFP1	4
K111	FFP1	4
K102	FFP2	10
K112	FFP2	10
K113	FFP3	50

Uživatelský návod:

1. Vložte prst do otvoru.
2. Správně usazená na tváři.
3. Nošena po celou dobu práce.
4. V případě potřeby vyměňte.

Tento produkt obsahuje složky přírodního kaučukového latexu, který může způsobovat alergické reakce.

Pokyny pro nasazení



1. Ještě když je filtrační polomaska v původním tvaru, tak vymodelujte tvar nosu, jak je uvedeno na obrázku.
2. Otevřete filtrační polomasku. Vnější část přední části oviněte a následně zmačkněte z obou stran výčnělky tvaru jako na obrázku.
3. Umístěte bradu do spodní části filtrační polomasky. Natáhněte spodní pásek přes hlavu a umístěte ho pod uši. Druhý pásek natáhněte přes hlavu a umístěte ho tak, aby šel přes temeno hlavy stejným způsobem jako na obrázku.
4. Použitím obou rukou vymodelujte nosní svorník, přizpůsobte upínací pásky a ujistěte se, že filtrační polomaska je umístěna pohodlně a dobře těsní na tváři.
5. Těsnost filtrační polomasky na tváři by měla být zkontrolována ještě před vstupem do znečištěného prostředí.

Zkouška těsnosti filtrační polomasky bez výdechového ventilku:

- a) Přední část filtrační polomasky zakryjte oběma rukama, dejte pozor, abyste nenarušili její polohu.
- b) Prudce vydechněte. Pokud vzduch proudí kolem nosu, upravte nosní část podle postupu v kroku 4.

Zkouška těsnosti filtrační polomasky s výdechovým ventilem:

- a) Přední část filtrační polomasky zakryjte oběma rukama, dejte pozor, abyste nenarušili její polohu.
- b) Prudce se nadechněte. Jestliže vzduch proudí kolem nosu, upravte znovu nosní svorník podle postupu v kroku 4.

Pokud vzduch uniká na hraně polomasky, upravte polohu filtrační polomasky inapnutí upínacích pásek.

EN149:2001

K100

2.2.3.1.4 Značení

2.2.3.1.5 Balení

Informace v balení musí být jasně a zřetelně vyznačeny na nejmenším obchodně dostupném balení, nebo čitelné přes toto balení, pokud je průhledné. Musí obsahovat:

- Jméno, značka nebo jiný způsob, určujícím výrobce nebo dodavatele.
- Označení typu.
- Třídou: FFP1, FFP2, FFP3.
- Číslem a rokem zveřejnění této evropské normy.
- Přejmenším dobou životnosti. Ta může být uvedena ve formě piktogramu, jak je uvedeno na obrázku 3, kde yyyy/mm značí rok a měsíc.



yyyy/mm

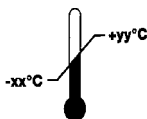
Obrázek 3

- Větu "Čtěte návod k použití", přinejmenším v českém jazyce, nebo piktogramem podle obrázku 4.



Obrázek 4

- Výrobce doporučenými podmínkami skladování (přinejmenším teplota a vlhkost) nebo odpovídající piktogram podle obrázku 5 a 6.



Obrázek 5



Obrázek 6

- Balení filtračních polomasek, které prošly zkouškou zanášení dolomitovým prachem musí být navíc označeny písmenem „D“.

2.2.3.1.6 Filtrační polomaska

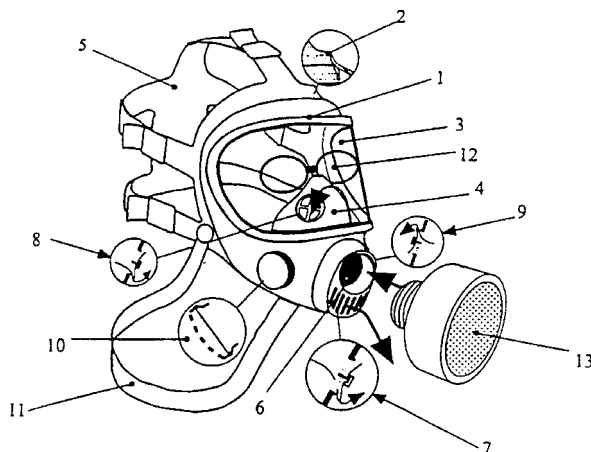
Filtrační polomasky musí být zřetelně a trvale označeny následujícími údaji:

- Jménem, značkou nebo jiným způsobem, určujícím výrobce nebo dodavatele.
- Označením typu.
- Číslem a rokem zveřejnění této evropské normy.
- Symboly FFP1, FFP2 nebo FFP3 podle odpovídající třídy.
- Jestliže vyhověly při zkoušce zanášení, pak písmenem D (dolomitový prach). Tato písmena musí být za označením třídy filtru
- Jednotlivé části a skupiny, které mají značný vliv na bezpečnost, musí být označeny tak, aby mohly být identifikovány.

2.2.3.2 Ostatní filtrační dýchací přístroje

2.2.3.2.1 Obličejové masky s filtrem

Obličejové masky s filtrem (viz obrázek 7) se používají především tam, kde je zapotřebí chránit pracovníky jednak před více škodlivinami (např. páry, plyny a částice) a současně chránit obličej a oči.



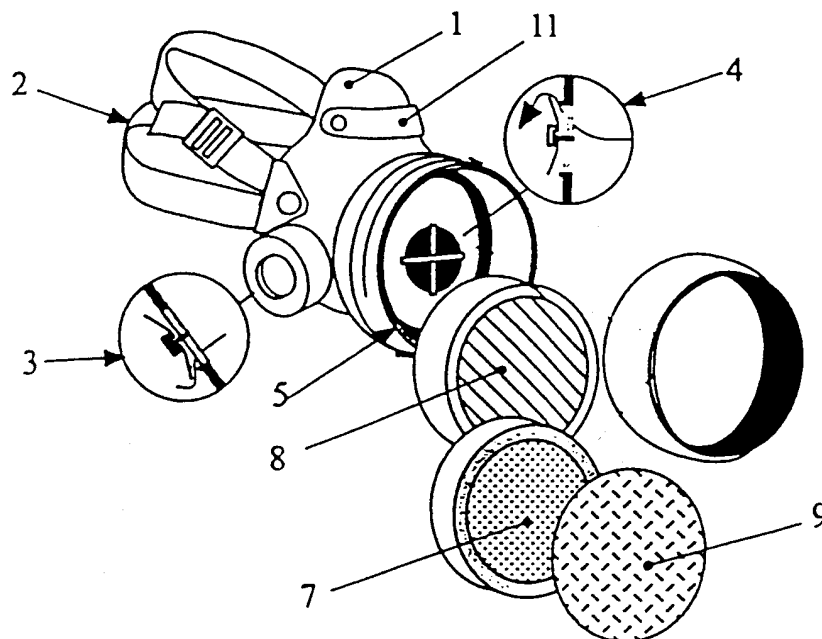
Obrázek 7 – Obličejová maska

- | | |
|-----------------------|-----------------------|
| 1 Lícnice | 8 Řídící ventil |
| 2 Těsnicí linie masky | 9 Vdechovací ventil |
| 3 Zorník | 10 Průzvučná membrána |
| 4 Vnitřní maska | 11 Nosný pás |
| 5 Upínací systém | 12 (Brýle) |
| 6 Přípojka | 13 Filtr |
| 7 Vydechovací ventil | |

Používání obličejové masky je vzhledem ke konstrukčnímu provedení složitější než u filtračních polomasek, což je kompenzováno vysokým stupněm ochrany. Rovněž provoz je nákladnější a to jak vlastní cenovou relací jak masek, tak i používaných filtrů. Pro tyto prostředky je rovněž nutné zajišťovat kvalifikovanou údržbu a odborně školit personál.

2.2.3.2.2 Polomasky

Polomasky (viz obrázek 8) slouží podobně jako filtrační polomasky k ochraně dýchacích orgánů a také současně k ochraně části obličeje. U tohoto prostředku jsou škodliviny z ovzduší zachycovány buď výměnným filtrem nebo filtrační vložkou, podobně jak se děje u obličejové masky. Při používání polomasky nejsou chráněny oči a proto je třeba v případě potřeby používat ochranné brýle (proti plynové nebo proti částicím).


Obrázek 8 – Polomaska s filtrační vložkou

1	lícnice	4	vdechovací ventil	7	filtr proti plynům
2	upínací systém	5	pouzdro filtru	8	předfiltr
3	vydechovací ventil	6	filtr proti částicím	9	nosní výztuha

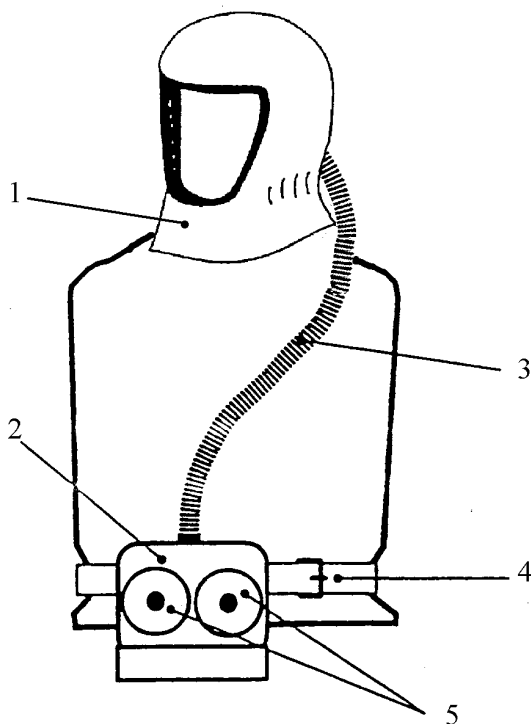
Používání je obdobné jako u obličejové masky.

2.2.3.2.3 Filtračně-ventilační jednotky

Tyto prostředky poskytují uživateli největší komfort, za který je zaplacenou vysokou pořizovací cenou. Filtračně-ventilační jednotku lze používat řadu hodin bez velkých obtíží, které se vyskytují u výše zmíněných prostředků na ochranu dýchacích orgánů.

Ochranná funkce tohoto prostředku na ochranu dýchacích orgánů spočívá na skutečnosti, že vzduch je přiváděn v nadbytku do lícnicové části. Mírný přetlak (vzhledem k atmosférickému tlaku), pak v konečném efektu vytvoří proudící vzduchovou clonu, která nedovoluje vnikání škodlivin přítomných v ovzduší do lícnicové části. Tento systém je vhodný především z těchto důvodů:

- při používání je vyloučen vdechovací odpor (námaha vdechování je stejná jako bez dýchacího prostředku);
- vysoký komfort a hygiena při nošení (proudící vzduch je možné buď chladit nebo ohřívat [v závislosti na teplotě pracovního prostředí] a výrazným způsobem omezuje přítomnost potu);
- u některých typů zcela odpadá nepříjemný kontakt dosedací linie lícnicové části s obličejem;
- zcela se vylučuje usazování částic škodlivin v dosedací linii, ke kterému dochází u masek, polomasek či čtvrtmasek (v místech styku lícnice v pokožku se usazené škodliviny v lidském potu rozpouštějí a působí většinou agresivně; za příklad mohou sloužit tyto látky: mleté vápno, cement).


Obrázek 9 – Filtračně-ventilační jednotka

- | | | | |
|---|----------------|---|--------|
| 1 | lícnicová část | 4 | opasek |
| 2 | ventilační díl | 5 | filtry |
| 3 | dýchací hadice | | |

2.2.4 Seznam OOPP určených k ochraně dýchacích orgánů (výběr)

Uvedený seznam obsahuje vybrané skupiny výrobků, které byly certifikovány v České republice před uvedením na trh. Po nabytí platnosti protokolu PECA⁸ zde nejsou uvedeny výrobky, které mají původ v Evropské unii a byly tam certifikovány.

Tabulky obsahují položky (význam ostatních vyplývá z jejich názvu), jejich význam je následující:

Typ certifikátu: **typu** – platnost pouze pro Českou republiku; **ES** platnost v EU a ČR

Certifikát vystavil: je uvedeno č. autorizované osoby působící v ČR

Kód: číselný kód podle tabulky přílohy č. 1 nařízení vlády č. 495/2001 Sb.

⁸ PECA je protokol k Evropské dohodě zakládající přidružení mezi ČR na jedné straně a ES a jejich členskými státy na straně druhé o posuzování shody a akceptaci průmyslových výrobků. Tento dokument zjednodušuje pohyb vybraných skupin zboží (včetně osobních ochranných prostředků), vyrobených v České republice a v Evropské unii. Jeho působnost se týká pouze výrobků, jejichž původ je v ČR nebo v EU. Na výrobky ze třetích zemí, ať jsou certifikovány v EU nebo v ČR, se vzájemné uznávání nevztahuje. Rozhodující je země původu uvedená například v jednotné celní deklaraci.

2.2.4.1 Obličejové masky

Výrobek	Číslo certifikátu	Typ certifikátu	Výrobce	Adresa výrobce	Dovozce	Adresa dovoze	Certifikát vystavil	Kód
Celoobličejová maska 3M typ 6700 S a odvozené velikostní varianty 6800 S a 6900 S	235/T-015/1998	typu	3M Center	St. Paul, Minnesota 55144-1000, USA	3M ČESKO, spol. s r.o.	Blanická 13, 120 00 Praha 2	235	D12, D13, D14, D17
Ochranná kukla 3M DM 1/BE 2	235/T-031/1999	typu	3M UK	Bracknell, Berkshire RG 121JU, United Kingdom	3M ČESKO, spol. s r.o.	Vyskočilova 1, 140 00 Praha 4	235	D12, D13, D14, D17
Celoobličejová maska BIOMASK PF, PFN a PFF1	235/T-077/1998	typu	FENZY	13 Rue de la Perdrix, Paris, Francie			235	D12, D13, D14, D17
Obličejová maska OM CM-6	235/E-021/2002	ES	Gumárny Zubří a.s.	Hamerská 9, 756 54 Zubří			235	D12, D13, D14, D17, E12, E13, E14, E17
Obličejová maska OM CM-5D a odvozená varianta OM CM-5DM	235/E-020/2002	ES	Gumárny Zubří a.s.	Hamerská 9, 756 54 Zubří			235	D12, D12, D13, D14, D17, E12, E13, E14, E17
Obličejová maska OM - 90	235/E-013/2002	ES	Gumárny Zubří a.s.	Hamerská 9, 756 54 Zubří			235	D12, D13, D14, D17, E12, E13, E14, E17
Celoobličejová maska typ OM-90	235/T-111/1999	typu	Gumárny Zubří, a.s.	756 54 Zubří			235	D12, D13, D14, D17
Celoobličejová maska typ OM CM-5D	235/T-026/1999	typu	Gumárny Zubří, a.s.	756 54 Zubří			235	D12, D13, D14, D17
Celoobličejová maska typ CM-4 a odvozená varianta CM-4M se zařízením pro příjem tekutin	235/T-017/1998	typu	GUMÁRNÝ ZUBŘÍ, a.s.	756 54 Zubří			235	D12, D13, D14, D17
Celoobličejová maska PROMASK	235/T-057/1999	typu	KEMIRA SAFETY OY	Vaasa, Finsko	QUATRO D Čelákovice, s.r.o.	Palackého 69, 290 01 Poděbrady	235	D12, D13, D14, D17
Celoobličejový větráný štít AUTOMASK 063080	235/T-056/1999	typu	KEMIRA SAFETY OY	Vaasa, Finsko	QUATRO D Čelákovice, s.r.o.	Palackého 69, 290 01 Poděbrady	235	E3, D12
Celoobličejová maska SARI NR a odvozená varianta SARI Cr a SARI Sil	235/T-039/1999	typu	KEMIRA SAFETY OY	Vaasa, Finsko	QUATRO D Čelákovice, s.r.o.	Palackého 69, 290 01 Poděbrady	235	D12, D13, D14, D17
Obličejová maska RACAL CRUSADER typ EPDM a odvozená varianta typ SILIKON	235/T-006/1997	typu	RACAL Health + Safety Ltd.	Velká Británie	DISAM SAFETY, s.r.o.	Ostrava	235	D12, D13, D14, D17

2.2.4.2 Polomasky

Výrobek	Číslo certifikátu	Typ certifikátu	Výrobce	Adresa výrobce	Dovozce	Adresa dovoze	Certifikát vystavil	Kód
Polomaska 4002 M a odvozené varianty 4001 S a 4003 L	235/T-041/1998	typu	MOLDEX-METRIC	Walldorf 1, Německo	Ing. L. Janeček, export-import	Na poříčí 9, 110 00 Praha 1	235	D12, D13, D14, D17
Polomaska AVEC S-97	235/T-062/1998	typu	AVEC spol. s r. o.	533 33 Staré Jesenčany 79			235	D12, D13, D14, D17

Výrobek	Číslo certifikátu	Typ certifikátu	Výrobce	Adresa výrobce	Dovozce	Adresa dovozce	Certifikát vystavil	Kód
Polomaska bez ventilu Dräger typ Picco 20 Silikon FM P2	235/T-209/1999	typu	Drägerwerk AG	Moisinger Allee 53/55, D-23542 Lübeck, Německo	Dräger spol. s r.o.	Pod Sychrovem L/64, 101 00 Praha 10	235	D 12, D 13, D14
Polomaska KEMIRA SILNER HM AF NR a odv. Var. SILNER HM AF SIL	235/T-061/1999	typu	KEMIRA SAFETY OY	P.O.BOX 501, FIN-65101 Vaasa, Finsko	QUATRO D Čelákovice, s.r.o.	Palackého 69, 290 01 Poděbrady	235	D12, D13, D14, D17
Polomaska MOLDEX-METRIC typ 8002 a odvozené velikostní varianty 8001 a 8003	235/T-026/1997	typu	MOLDEX-METRIC	Walddorf 1, SRN	Ing. L. Janeček, export-import	Na poříčí 9, 110 00 Praha 1	235	D12
Polomaska Protetika RU-20	235/T-252/1999	typu	Protetika a.s.	Bojnická 10, 823 65 Bratislava, Slovensko	Protetika CZ spol. s r.o.	Starý Lískovec, U Pošty 14, 625 00 Brno	235	D12, D13, D14, D17
Polomaska RE - 5	235/T-036/2001	typu	Protetika a.s.,	Bojnická 10, 823 65 Bratislava	Protetika CZ PLUS spol. s r.o.	U Pošty 14, 625 00 Brno	235	D12, D17
Polomaska RE-5	235/T-043/1998	typu	Protetika a.s.	Bojnická 10, 823 65 Bratislava, SR			235	D13, D14
Polomaska RP - 11	235/T-035/2001	typu	Protetika a.s.,	Bojnická 10, 823 65 Bratislava	Protetika CZ PLUS spol. s r.o.	U Pošty 14, 625 00 Brno	235	D12, D17
Polomaska RP - 13	235/T-031/2001	typu	Protetika a.s.,	Bojnická 10, 823 65 Bratislava	Protetika CZ PLUS spol. s r.o.	U Pošty 14, 625 00 Brno	235	D12, D17
Polomaska RP-11	235/T-042/1998	typu	Protetika a.s.	Bojnická 10, 823 65 Bratislava, SR			235	D13, D14
Polomaska RP-13	235/T-006/1998	typu	Protetika, a.s.	Bojnická 10, 823 65 Bratislava			235	D12, D13
Polomaska RU - 20	235/T-024/2001	typu	Protetika a.s.,	Bojnická 10, 823 65 Bratislava	Protetika CZ PLUS spol. s r.o.	U Pošty 14, 625 00 Brno	235	D12, D17
Polomaska RU - 201	235/T-037/2001	typu	Protetika a.s.,	Bojnická 10, 823 65 Bratislava	Protetika CZ PLUS spol. s r.o.	U Pošty 14, 625 00 Brno	235	D12, D17
Polomaska RU-201	235/T-007/1998	typu	Protetika a.s.	Bojnická 10, 823 65 Bratislava			235	D12, D13
Polomaska série 6000 a odvozené velikostní varianty 6100, 6200 a 6300	235/T-045/1998	typu	3M Company, 3M Centre	St. Paul, Minnesota, 551 44-1000 USA	3M ČESKO, spol. s r.o.	Blanická 13, 120 00 Praha 2	235	D12, D13, D14, D17
Polomaska SILNER 12 M NR a odv. Varianta SILNER 12 SIL	235/T-038/1999	typu	KEMIRA SAFETY OY	Vaasa, Finsko	QUATRO D Čelákovice, s.r.o.	Palackého 69, 290 01 Poděbrady	235	D12, D13, D14, D17
Protiplýnový filtr 3M 6054 K1	235/T-050/1999	typu	3M UK	Bracknell, Berkshire RG 121JU, United Kingdom	3M ČESKO, spol. s r.o.	Vyskočilova 1, 140 00 Praha 4	235	D17

2.2.4.3 Filtračně-ventilační jednotky

Výrobek	Číslo certifikátu	Typ certifikátu	Výrobce	Adresa výrobce	Dovozce	Adresa dovozce	Certifikát vystavil	Kód
Dýchací jednotka 3M Breathe Easy EX (BE EX)	235/T-157/1999	typu	3M UK	Bracknell, Berkshire RG 121JU, United Kingdom	3M ČESKO, spol. s r.o.	Vyskočilova 1, 140 00 Praha 4	235	D12, D13, D14, D17



Výrobek	Číslo certifikátu	Typ certifikátu	Výrobce	Adresa výrobce	Dovozce	Adresa dovozce	Certifikát vystavil	Kód
Dýchací jednotka 3M Breathe Easy Plus (BE Plus)	235/T-029/1999	typu	3M UK	Bracknell, Berkshire RG 121JU, United Kingdom	3M ČESKO, spol. s r.o.	Vyskočilova 1, 140 00 Praha 4	235	D12, D13, D14, D17
Dýchací jednotka 3M DUSTMASTER (DM)	235/T-030/1999	typu	3M UK	Bracknell, Berkshire RG 121JU, United Kingdom	3M ČESKO, spol. s r.o.	Vyskočilova 1, 140 00 Praha 4	235	D12, D13, D14
Přilba s přívodem vzduchu typ BE 1+/ DM 12	235/T-235/1999	typu	3M UK	Bracknell, Berkshire RG 12 1JU, UK	3M ČESKO, spol. s r.o.	Vyskočilova 1, 140 00 Praha 4	235	D12, D13, D14, D17
Přilba s přívodem vzduchu typ BE 11/ DM 11	235/T-234/1999	typu	3M UK	Bracknell, Berkshire RG 12 1JU, UK	3M ČESKO, spol. s r.o.	Vyskočilova 1, 140 00 Praha 4	235	F2, F3, D12, D13, D14, D17
Ochranná kukla s pomocnou ventilací typ DM10/BE10	235/T-149/1999	typu	3M UK	Bracknell, Berkshire RG 121JU, United Kingdom	3M ČESKO, spol. s r.o.	Vyskočilova 1, 140 00 Praha 4	235	D12, D13, D14, D17
Ochranný svářečský štít s kazetou OPTREL a s pomocnou ventilací typ DM167/BE167	235/T-150/1999	typu	3M UK	Bracknell, Berkshire RG 121JU, United Kingdom	3M ČESKO, spol. s r.o.	Vyskočilova 1, 140 00 Praha 4	235	D12, D13, D14, D17, E 9
Ochranný štít s pomocnou ventilací typ BE4/DM4	235/T-147/1999	typu	3M UK	Bracknell, Berkshire RG 121JU, United Kingdom	3M ČESKO, spol. s r.o.	Vyskočilova 1, 140 00 Praha 4	235	D12, D13, D14, D17
Filtrační prostředek s pomocnou ventilací Clean - air Basic Dual Flow třída TH1P a odvozená varianta Clean - air Basic Dual Flow Control třída TH2P	235/E-031/2002	ES	Čtirad Malina, Malina Safety	Luční 11, 466 01 Jablonec nad Nisou			235	D12, D13, D14, D17
Filtrační prostředek s pomocnou ventilací Clean-air Chemical Dual Flow třída TH1, a Clean-air Chemical Dual Flow Control třída TH2	235/E-032/2002	ES	Čtirad Malina, Malina Safety	Luční 11, 466 01 Jablonec nad Nisou			235	D12, D13, D14, D17
Filtroventilační jednotka AUTOFLOW 65/120 a odv. varianta AUTOFLOW EX 65/125	235/T-060/1999	typu	KEMIRA SAFETY OY	Vaasa, Finsko	QUATRO D Čelákovice, s.r.o.	Palackého 69, 290 01 Poděbrady	235	D12, D13, D14, D17
Filtroventilační jednotka PROFLOW	235/T-165/1999	typu	KEMIRA SAFETY OY	Vaasa, Finsko	QUATRO D Čelákovice	Palackého 69, 290 01 Poděbrady	235	D12, D13, D14, D17
Ochranná kukla a filtroventilační jednotka s filtry proti částicím typ LANSEC TRANSLIGHT COOL II	235/T-227/1999	typu	LANSEC GmbH	Alzenou, SRN	SVANA s.r.o.	Ve Skalici 11, 293 01 Mladá Boleslav	235	D 12
CLEAN - AIR BASIC, dýchací jednotka	235/T-004/1997	typu	MALINA SAFETY	Luční 11, 466 01 Jablonec nad Nisou			235	D12, D13, D14, D17
Filtroventilační jednotka OPTREL	235/T-168/1999	typu	OPTREL A.G.	Industriestrasse 2, 9630 - Wattwil, Švýcarsko	OMNITECH spol. s r.o.	Hybešova 199, 664 17 Tetčice	235	D12, D13, D14, D17
Filtroventilační jednotka OPTREL Air Flow s filtry OPTREL Air Flow THP2, připojená ke svářečské kukle	235/T-019/1998	typu	OPTREL A.G.	Industriestrasse 2, 9630-Wattwil, Švýcarsko	IMWELD spol. s r. o.	Hybešova 33, 678 01 Blansko	235	D12, D13, D14,



Výrobek	Číslo certifikátu	Typ certifikátu	Výrobce	Adresa výrobce	Dovozce	Adresa dovozce	Certifikát vystavil	Kód
OPTREL Twisty								D17

2.2.4.4 Filtrační polomasky

Výrobek	Číslo certifikátu	Typ certifikátu	Výrobce	Adresa výrobce	Dovozce	Adresa dovozce	Certifikát vystavil	Kód
Filtrační polomaska R101 FFP1	KOYOTE 235/T-042/2001	typu	3M UK,	Bracknell, Berkshire RG 12 1JU, United Kingdom	3M Česko spol. s r.o.	Vyskočilova Praha 4	1 235	D12, D13
Filtrační polomaska R102 FFP1 S	KOYOTE 235/T-044/2001	typu	3M UK,	Bracknell, Berkshire RG 12 1JU, United Kingdom	3M Česko spol. s r.o.	Vyskočilova Praha 4	1 235	D12, D13
Filtrační polomaska R111 FFP1 S	KOYOTE 235/T-043/2001	typu	3M UK,	Bracknell, Berkshire RG 12 1JU, United Kingdom	3M Česko spol. s r.o.	Vyskočilova Praha 4	1 235	D12, D13
Filtrační polomaska R112 FFP1 S	KOYOTE 235/T-045/2001	typu	3M UK,	Bracknell, Berkshire RG 12 1JU, United Kingdom	3M Česko spol. s r.o.	Vyskočilova Praha 4	1 235	D12, D13
Filtrační polomaska R113 FFP1 S	KOYOTE 235/T-046/2001	typu	3M UK,	Bracknell, Berkshire RG 12 1JU, United Kingdom	3M Česko spol. s r.o.	Vyskočilova Praha 4	1 235	D12, D13
Filtrační polomaska proti částicím 3M 2610 FFP1s	235/T-005/1997	typu	3M	Aycliff, Velká Británie	3M ČESKO, spol. s r.o.	Blanická 13, 120 00 Praha 2	235	D12
Filtrační polomaska proti částicím 3M 9310 FFP1s	235/T-020/1997	typu	3M	Aycliff, Velká Británie	3M ČESKO, spol. s r.o.	Blanická 13, 120 00 Praha 2	235	D12
Filtrační polomaska proti částicím 3M 9312 FFP1s	235/T-021/1997	typu	3M	Aycliff, Velká Británie	3M ČESKO, spol. s r.o.	Blanická 13, 120 00 Praha 2	235	D12
Filtrační polomaska proti částicím 3M 9320 FFP2s	235/T-022/1997	typu	3M	Aycliff, Velká Británie	3M ČESKO, spol. s r.o.	Blanická 13, 120 00 Praha 2	235	D12
Filtrační polomaska proti částicím 3M 9322 FFP2s	235/T-023/1997	typu	3M	Aycliff, Velká Británie	3M ČESKO, spol. s r.o.	Blanická 13, 120 00 Praha 2	235	D12
Filtrační polomaska proti částicím 3M 9332 FFP3s	235/T-024/1997	typu	3M	Aycliff, Velká Británie	3M ČESKO, spol. s r.o.	Blanická 13, 120 00 Praha 2	235	D12, D13, D14
Filtrační polomaska proti částicím 3M typ 8812 FFP1	235/T-120/1999	typu	3M UK	Bracknell, Berkshire RG 121JU, UK	3M ČESKO, spol. s r.o.	Vyskočilova 1, 140 00 Praha 4	235	D12
Filtrační polomaska proti částicím Dräger typ Piccola FFP1 S	235/T-199/1999	typu	Drägerwerk AG	Moislinger Allee 53/55, D-23542 Lübeck, Německo	Dräger spol. s r.o.	Pod Sychrovem I/64, 101 00 Praha 10	235	D12
Filtrační polomaska proti částicím Dräger typ Piccola FFP2 S	235/T-200/1999	typu	Drägerwerk AG	Moislinger Allee 53/55, D-23542 Lübeck, Německo	Dräger spol. s r.o.	Pod Sychrovem I/64, 101 00 Praha 10	235	D12
Filtrační polomaska proti částicím Dräger typ Piccola FFP2 S/L-V	235/T-202/1999	typu	Drägerwerk AG	Moislinger Allee 53/55, D-23542 Lübeck, Německo	Dräger spol. s r.o.	Pod Sychrovem I/64, 101 00 Praha 10	235	D12
Filtrační polomaska proti částicím Dräger typ Piccola FFP2 S-V	235/T-201/1999	typu	Drägerwerk AG	Moislinger Allee 53/55, D-23542 Lübeck, Německo	Dräger spol. s r.o.	Pod Sychrovem I/64, 101 00 Praha 10	235	D12
Filtrační polomaska proti částicím Dräger typ Piccola FFP3 S/L-V	235/T-206/1999	typu	Drägerwerk AG	Moislinger Allee 53/55, D-23542 Lübeck, Německo	Dräger spol. s r.o.	Pod Sychrovem I/64, 101 00 Praha 10	235	D12
Filtrační polomaska proti částicím Dräger typ Piccola FFP3 S-V	235/T-205/1999	typu	Drägerwerk AG	Moislinger Allee 53/55, D-23542	Dräger spol. s r.o.	Pod Sychrovem I/64, 101 00	235	D12

Výrobek	Číslo certifikátu	Typ certifikátu	Výrobce	Adresa výrobce	Dovozce	Adresa dovozce	Certifikát vystavil	Kód
				Lübeck, Německo		Praha 10		
Filtrační polomaska proti částicím MOLDEX - METRIC 2360 FFP1 a odv. var. 2365 FFP1	235/T-010/1997	typu	MOLDEX-METRIC	Walddorf 1, Německo	Ing. Janeček, export-import	L. Na Poříčí 9, 110 00 Praha 1	235	D12
Filtrační polomaska proti částicím MOLDEX - METRIC 2400 FFP2s a odv. var. 2405 FFP2s	235/T-011/1997	typu	MOLDEX-METRIC	Walddorf 1, Německo	Ing. Janeček, export-import	L. Na Poříčí 9, 110 00 Praha 1	235	D12
Filtrační polomaska proti částicím MOLDEX - METRIC 3305 FFP2 s.l	235/T-012/1997	typu	MOLDEX-METRIC	Walddorf 1, Německo	Ing. Janeček, export-import	L. Na Poříčí 9, 110 00 Praha 1	235	D12
Filtrační polomaska proti částicím MOLDEX - METRIC 3405 FFP3 s.l	235/T-013/1997	typu	MOLDEX-METRIC	Walddorf 1, Německo	Ing. Janeček, export-import	L. Na Poříčí 9, 110 00 Praha 1	235	D12
Filtrační polomaska proti částicím MOLDEX - METRIC 3505 FFP3 s.l	235/T-014/1997	typu	MOLDEX-METRIC	Walddorf 1, Německo	Ing. Janeček, export-import	L. Na Poříčí 9, 110 00 Praha 1	235	D12, D13, D14
Filtrační polomaska proti částicím REFIL 820 FFP2s	235/T-009/1997	typu	REFIL, spol. s r.o.	Sedlec 135, 360 15 Karlovy Vary			235	D12
Filtrační polomaska proti částicím REFIL 831 FFP2s a odvozená varianta 821 FFP2s	235/T-007/1997	typu	REFIL, spol. s r.o.	Sedlec 135, 360 15 Karlovy Vary			235	D12
Filtrační polomaska proti částicím REFIL 831 S FFP2s	235/T-008/1997	typu	REFIL, spol. s r.o.	Sedlec 135, 360 15 Karlovy Vary			235	D12
Filtrační polomaska proti částicím REFIL typ 710 FFP1 S	235/E-005/2002	ES	Refil, spol. s r.o.	Sedlec 135, 360 10 Karlovy Vary			235	D12, D13
Filtrační polomaska proti částicím REFIL typ 711 FFP1 S	235/E-003/2002	ES	Refil, spol. s r.o.	Sedlec 135, 360 10 Karlovy Vary			235	D12, D13
Filtrační polomaska proti částicím Refil typ 730 FFP 2 S	235/E-001/2002	ES	Refil, spol. s r.o.	Sedlec 135, 360 10 Karlovy Vary			235	D12, D13
Filtrační polomaska proti částicím REFIL typ 731 FFP 2 S	235/E-002/2002	ES	Refil, spol. s r.o.	Sedlec 135, 360 10 Karlovy Vary			235	D12, D13
Filtrační polomaska proti částicím REFIL typ 741 FFP2	235/E-006/2002	ES	Refil, spol. s r.o.	Sedlec 135, 360 10 Karlovy Vary			235	D12, D13, D17
Filtrační polomaska proti částicím REFIL typ 810 FFP1 S	235/E-008/2002	ES	Refil, spol. s r.o.	Sedlec 135, 360 10 Karlovy Vary			235	D12, D13
Filtrační polomaska proti částicím REFIL typ 811 FFP1 S	235/E-009/2002	ES	Refil, spol. s r.o.	Sedlec 135, 360 10 Karlovy Vary			235	D12, D13
Filtrační polomaska proti částicím REFIL typ 820 FFP2 S	235/E-004/2002	ES	Refil, spol. s r.o.	Sedlec 135, 360 10 Karlovy Vary			235	D12, D13
Filtrační polomaska proti částicím REFIL typ 831 FFP2 S	235/E-007/2002	ES	Refil, spol. s r.o.	Sedlec 135, 360 10 Karlovy Vary			235	D12, D13
Filtrační polomaska proti částicím REFIL typ 831 S FFP2 S	235/E-011/2002	ES	Refil, spol. s r.o.	Sedlec 135, 360 10 Karlovy Vary			235	D12, D13
Filtrační polomaska proti částicím REFIL typ 851 FFP3	235/E-010/2002	ES	Refil, spol. s r.o.	Sedlec 135, 360 10 Karlovy Vary			235	D12, D13, D17
Filtrační polomaska proti částicím typ RJ-7 FFP1s	235/T-016/1998	typu	Protetika a.s.	Bojnická 10, 823 65 Bratislava, SR			235	D12



Výrobek	Číslo certifikátu	Typ certifikátu	Výrobce	Adresa výrobce	Dovozce	Adresa dovozce	Certifikát vystavil	Kód
Filtrační polomaska proti částicím typ RVD-FV-03 1p FFP2 s jedním upínacím páskem a odv. varianta RVD-FV-03 2p FFP2 s se dvěma upínacími pásky	235/T-134/1999	typu	Vřídlo, v. d.	Kamenického 8, 360 04 Karlovy Vary			235	D12, D13, D14
Filtrační polomaska proti plynům a částicím 3M typ 4255/06942 FFA2P2	235/T-140/1999	typu	3M UK	Bracknell, Berkshire RG 121JU, United Kingdom	3M ČESKO, spol. s r.o.	Vyskočilova 1, 140 00 Praha 4	235	D12, D13, D14, D17
Filtrační polomaska proti plynům a částicím série 5000 typ 5171, 5172 a 5173 FFA1P2 a odv.var. 5161, 5162 5163 FFA1P1 a 5101, 5102, 5103 FFA1	235/T-062/1999	typu	MOLDEX-METRIC	Tübinger str. 50, Waldorf 1, BRD	Moldex-Metric, v.o.s.	Sokolská 5, 562 04 Ústí nad Orlicí	235	D12, D17
Filtrační polomaska proti plynům a proti plynům a částicím série 5000 typ 5571, 5572 a 5573 FFA2P2 a odvozená varianta 5501, 5502 a 5503 FFA2	235/T-067/1999	typu	MOLDEX-METRIC	Tübinger str. 50, Waldorf 1, BRD	Moldex-Metric, v.o.s.	Sokolská 5, 562 04 Ústí nad Orlicí	235	D12, D17
Filtrační polomaska Refil typ 710 FFP1 S	235/T-251/1999	typu	REFIL, spol. s r.o.	Sedlec 135, 360 15 Karlovy Vary			235	D12, D13
Filtrační polomaska Refil typ 731 FFP2 S	235/T-258/1999	typu	REFIL, spol. s r.o.	Sedlec 135, 360 15 Karlovy Vary			235	D12, D13
Filtrační polomaska Refil typ 741 FFP2 SL s aktivním uhlím	235/T-259/1999	typu	REFIL, spol. s r.o.	Sedlec 135, 360 15 Karlovy Vary			235	D12
Filtrační polomaska Refil typ 810 FFP1 S	235/T-257/1999	typu	REFIL, spol. s r.o.	Sedlec 135, 360 15 Karlovy Vary			235	D12
Filtrační polomaska Refil typ 841 FFP1	235/T-261/1999	typu	REFIL, spol. s r.o.	Sedlec 135, 360 15 Karlovy Vary			235	D12
Filtrační polomaska Refil typ 841 FFP2	235/T-260/1999	typu	REFIL, spol. s r.o.	Sedlec 135, 360 15 Karlovy Vary			235	D12
Filtrační polomaska RJ - 7 FFP S	235/T-039/2001	typu	Protetika a.s.,	Bojnická 10, 823 65 Bratislava	Protetika CZ PLUS spol. s r.o.	U Pošty 14, 625 00 Brno	235	D12, D17
Filtrační polomaska RS-1/BE FFP1 S	235/E-012/2002	ES	Zdeněk Hejsek BENA	Nad plovárnou 13, 586 01 Jihlava			235	D12, D13
Filtrační polomaska RS-1/BE FFP1 S	235/T-023/2001	typu	Zdeněk Hejsek BENA, Jihlava	Nad Plovárnou 13, 586 01 Jihlava			235	D12, D13
Filtrační polomaska typ 730 FFP2s	235/T-011/1998	typu	REFIL, spol. s r.o.	Sedlec 135, 360 15 Karlovy Vary			235	D12, D13
Filtrační polomaska typ RVD - 02	235/T-032/1998	typu	Vřídlo, v. d.	Kamenického 8, 360 04 Karlovy Vary			235	D12, D13
Filtrační polomaska WILLSON 2185M FFP2 S	235/T-085/2001	typu	L.Giffard SA	ZI de la Gare, 22940 Plainel France	Schuller Eh klar s.r.o.	Rudolfovská 24, 370 01 České Budějovice	235	D12, D13
Filtrační polomaska WILLSON 2209 M FFP2 S	235/T-083/2001	typu	L.Giffard SA	ZI de la Gare, 22940 Plainel France	Schuller Eh klar s.r.o.	Rudolfovská 24, 370 01 České Budějovice	235	D12, D13
Filtrační polomaska WILLSON 2291 M FFP2 S	235/T-084/2001	typu	L.Giffard SA	ZI de la Gare, 22940 Plainel France	Schuller Eh klar s.r.o.	Rudolfovská 24, 370 01 České Budějovice	235	D12, D13