



národní
úložiště
šedé
literatury

Správa elektronických publikací v síti knihoven ČR

Pavlík, Jiří; Svoboda, Tomáš
2013

Dostupný z <http://www.nusl.cz/ntk/nusl-151569>

Dílo je chráněno podle autorského zákona č. 121/2000 Sb.

Tento dokument byl stažen z Národního úložiště šedé literatury (NUŠL).

Datum stažení: 16.08.2024

Další dokumenty můžete najít prostřednictvím vyhledávacího rozhraní nusl.cz .

Správa elektronických
publikací v síti knihoven
ČR



Projekt NAKI

Ing. Jiří Pavlík, RNDr. Tomáš Svoboda

Základní info

- 4-letý projekt NKP, 2012-2015
- grantová podpora MK ČR - NAKI
- výzkum a vývoj

Cíle

- § sběr **e-publikací** pro *digitální knihovnu* (LTP) a pro zpřístupnění v knihovnách v ČR
 - včetně sběru **elektronických verzí** papírových dokumentů (preprinty...)
- § návrhy úprav legislativy - autorský zákon, zákona o povinných výtiscích
- § pravidla pro bibliografický popis e-publikací

Harmonogram

- 2012 - analýzy, konceptuální model
- 2013-2014 - implementace, testovací provoz
- 2015 - pilotní provoz

Webové stránky, e-mailová adresa

- ☞ Webové stránky
 - ☞ <http://www.nkp.cz/o-knihovne/projekty-a-programy/vyzkum-a-vyvoj-naki/e-deposit>
 - ☞ edeposit.nkp.cz - připravujeme
- ☞ E-mailová kontaktní adresa
 - ☞ ePublikaceNAKI@googlegroups.com
- ☞ E-mailová info konference
 - ☞ ePublikaceNAKIinfo@googlegroups.com

e-publikace NAKI a NDK

NAKI („ePublikace“)

- řeší sběr *digital-born* dokumentů, e-publikací
- využívá LTP infrastrukturu NDK
- využívá zpřístupnění jako NDK

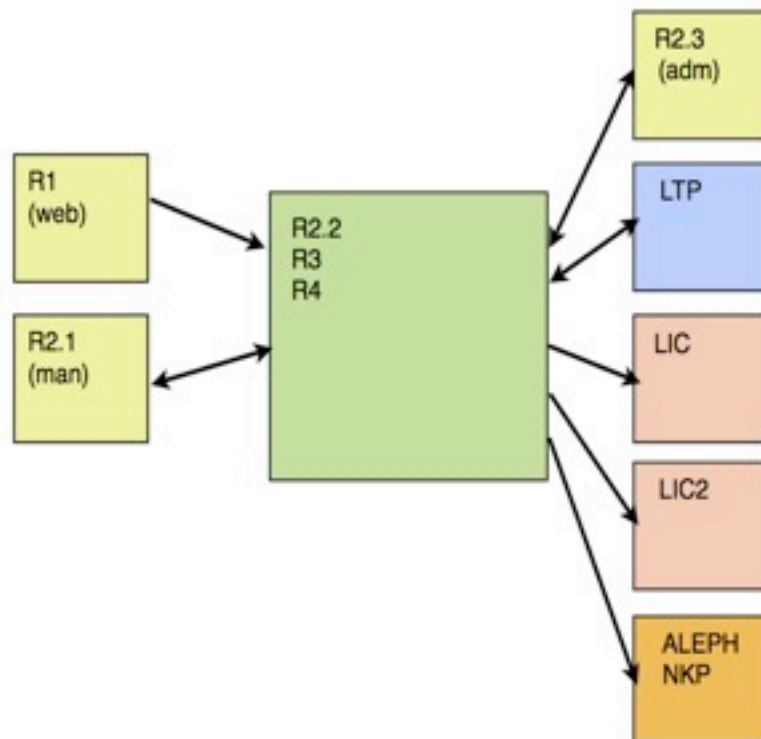
Práce a finance obou projektů důsledně odděleny

Pilotní projekty

- edPilot
 - edpilot.nkp.cz
 - pilotní sběr a analýzy e-publikací
 - přešel do NAKI

- bakalářská práce J. Marouška – webové rozhraní

Schema eDeposit



Legenda

R1 - modul pro automatická stažení e-publikací (OPDS, CINTCH)

R2.1 - modul pro manuální vkládání e-publikací, editaci, stažení z LTP

R2.2 - transformace do formátu pro LTP, kontrola ISBN, vytvoření záznamu pro Aleph, balíček pro LTP, stažení z LTP, XML API

R2.3 - modul pro administrátorský přístup pro pracovníky NKP, editace metadat, kontrola workflow

R3 - transformace e-publikací, žádné DRM, vytvoření technických, struktuálních, administrativních metadat

R4 - úprava tiskových předloh

LTP - dlouhodobá archivace a ochrana; SIP, DIP

LIC - zpřístupnění e-publikace podle licence: NDK, JDK, eReading, Bookjet, Kosmas, Palmknihy, Apple, ...; XML API

LIC2 - zpřístupnění e-publikace podle licence; ebrary DASH!, ...; manuální stažení e-publikace

ALEPH NKP - evidence e-publikací v katalogu NKP

Spolupráce

- ✎ České e-knihy, VISK projekt NTK
- ✎ NDK
- ✎ Kramérius, Česká digitální knihovna
- ✎ Jednotná informační brána, Centrální portál knihoven
- ✎ SČKN
- ✎ ÚKR, MZK, MLP, KNAV
- ✎ eReading, Kosmas, Palmknihy, Fraus, Bookjet, ebrary, Publero, Floowie, Apple, Google, ...
- ✎ Biblioteca Nacional de España

Děkuji za pozornost. Otázky?

Ing. Jiří Pavlík

jpavlik88@gmail.com