



národní
úložiště
šedé
literatury

Monitorovací systém ve středověkém Dole Jeroným s telemetrickým přenosem dat

Kaláb, Zdeněk
2012

Dostupný z <http://www.nusl.cz/ntk/nusl-136086>

Dílo je chráněno podle autorského zákona č. 121/2000 Sb.

Tento dokument byl stažen z Národního úložiště šedé literatury (NUŠL).

Datum stažení: 20.04.2024

Další dokumenty můžete najít prostřednictvím vyhledávacího rozhraní nusl.cz .

MONITOROVACÍ SYSTÉM VE STŘEDOVĚKÉM DOLE JEROLÝM S TELEMETRICKÝM PŘENOSEM DAT

Monitoring network with telemetric data transfer realized in medieval Jeroným Mine

prof. RNDr. Zdeněk Kaláb CSc., Ing. Jaromír Knejzlík CSc.,
Ing. Markéta Lednická Ph.D., Ústav geoniky AVČR, v.v.i.,
Studentská 1768, 708 00 Ostrava – Poruba, Česká republika

Abstract

To have more detailed information about rock massif behaviour, distributed control and measurement network for evaluation of hydrologic, geomechanical and other parameters has been built up in the medieval Jeroným Mine from the first half of 2006. Instrumentation is generally based on commercial control kit and sensors. This network is integrated to the seismic recording apparatus equipped by data transmission via GSM network to registration centre in Ostrava. Completely monitoring system is performed as modular to have possibility to change configuration of this system.

Úvod

V článku je představen distribuovaný měřicí systém (DMS), který je vyvíjen pracovníky Ústavu geoniky AVČR, v.v.i. Prezentovaný DMS je od roku 2006 postupně budován ve středověkém Dole Jeroným, a to v části nazývané Opuštěná důlní díla. Historicko-montánní studii uvedeného důlního díla nejnověji zpracoval Tomíček (2010, 2011), obecnější poznatky lze nalézt např. v knize Beran et al. (1995). Důl Jeroným, který byl v roce 2008 vyhlášen národní kulturní památkou České republiky, byl naposledy stručně představen v článku Kořínka (2011). Na tento článek navázal příspěvek Kalába a kolektivu (2012), který se zabýval především problematikou numerického modelování stabilitních stavů největších podzemních prostor a vývojem situace při plánované ražbě mezi dvěma dnes oddělenými částmi podzemních prostor. Ucelenější informace o Dole Jeroným z pohledu realizovaných výzkumů lze nalézt např. v monografii Žúrka a kol. (2008) a EGRSE (2011).

Distribuovaný měřicí systém je řízen vestavěným počítačem seizmické aparatury. V tomto příspěvku bude uvedena základní koncepce distribuovaného měřicího systému, který je budován s požadavkem co nejmenších zásahů v důlním díle, aby nedošlo k poškození historických částí dolu. Celý systém DMS je budován výhradně z finančních prostředků z projektů přidělených GAČR, proto musí být vyvíjený systém nanejvýše úsporný a bez investičních nákladů. Je nutné připomenout, že oba projekty GAČR (105/06/0068 a 105/09/0089) komplexně řeší problematiku stability a prognózy časoprostorových změn stability a že se na řešení podílí pracovníci Ústavu geoniky AVČR, v.v.i. Ostrava a VŠB – Technické univerzity Ostrava.

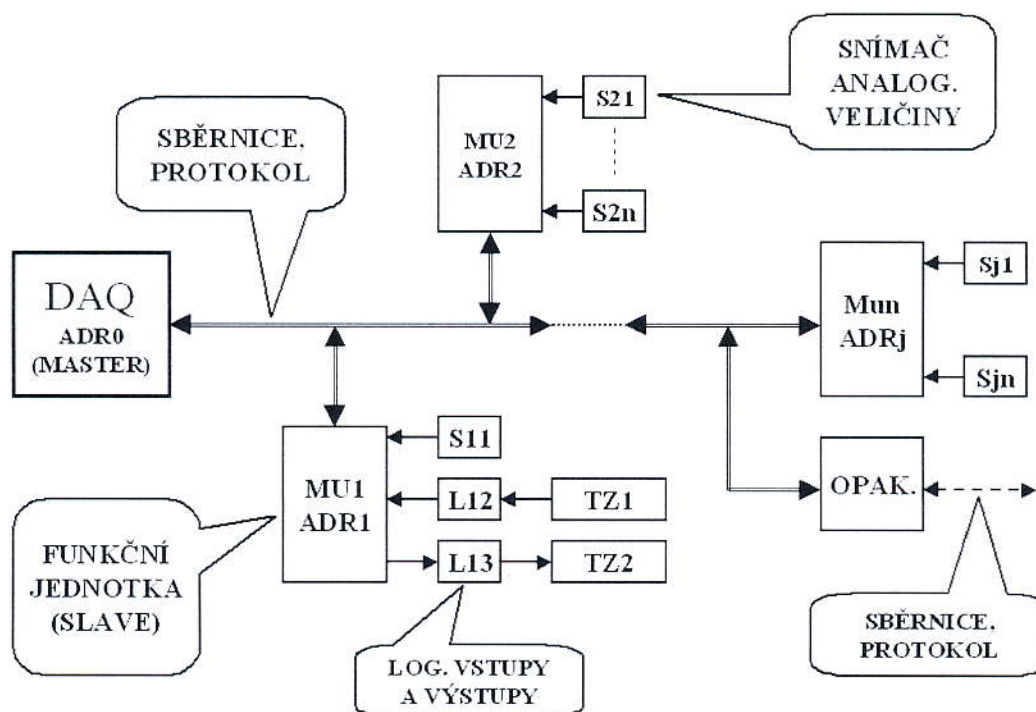
Distribuovaný měřicí systém

V roce 2001 byly stabilizovány měřicí profily pro kvartální odečety změn rozměrů dlouhých i prostorových důlních děl, sledování pohybu hladin důlních vod a sledování pohybu horninových bloků podél puklin. Tato kvartální měření jsou významná pro posuzování stability horninového masivu a jsou zcela postačující při posuzování ustáleného stavu. Tento interval je však příliš dlouhý v případě, že některá měřená hodnota vykazuje změny, neboť z takových dat nelze posuzovat dynamiku detekované změny. Proto byl od roku 2006 realizován záměr vybudování automatického distribuovaného měřicího systému. Základní informace o koncepci a realizaci hlavních částí DMS byly publikovány v odborných časopisech, např. Kaláb et al. (2006), Knejzlík

(2006) nebo Knejzlík a Rambouský (2008). Požadavky na DMS pro danou lokalitu byly stanoveny následovně:

- Automatická registrace vybraných, dosud manuálně kvartálně odečítaných, veličin.
- Možnost začlenění různých běžných metod měření a ve výzkumném režimu ověřit využití moderních metod, např. měření změn tenzoru napjatosti horninového masivu kuželovou sondou.
- Modulární architektura umožňující postupné rozšiřování systému.
- Rozmístění snímačů měřených veličin ve vzdálenostech až stovek metrů od centrální registrační jednotky. Instalace snímačů a kabeláže nesmí viditelně poškodit historické důlní dílo.
- Zařízení musí dlouhodobě pracovat v důlní atmosféře s téměř 100% relativní vlhkostí.
- Automatická funkce bez obsluhy. Telemetrický přístup k zaznamenaným datům.

Výše uvedené požadavky na prostorové rozložení a modulární architekturu optimálně splňuje distribuovaný měřicí systém. Obecné blokové schéma DMS je na obr. 1. Řídicí jednotkou DMS je jednotka DAQ s adresou 0. DAQ má postavení master, t.j. vysílá ostatním adresovaným podřízeným (slave) jednotkám (MU1 .. MUn) po sběrnici povely k vykonání určité činnosti. Na povel reaguje jen jednotka s příslušnou adresou a jeho provedení potvrdí. Sběrnici tvoří jakýkoliv duplexní komunikační kanál, např. drátová sběrnice (RS422, RS485, CAN), optický kabel, počítačová síť (LAN, Internet), modemové spojení a pod. Sběrnici lze prodlužovat pomocí opakovačů (OPAK.) Mezi jednotlivými typy komunikačních kanálů lze přecházet pomocí převodníků (např. RS232/RS485, USB/RS485, RS232/Internet).



Obr. 1 Obecné blokové schéma distribuovaného měřicího systému (převzato z Knejzlík, 2006)

DMS je řízen vestavěným počítačem seizmické aparatury. Seizmická registrační aparatura, vývojový typ PCM3-EPC3 (Knejzlík a Kaláb, 2002), byla v Dole Jeroným uvedena do provozu v červnu v roce 2004. Při konstrukci aparatury a vývoji řídicích programů byl kladen důraz na minimalizaci spotřeby napájecího proudu (z důvodu zajištění co nejdelšího provozu ze záložní baterie) a na zabezpečovací funkce, které umožní automatické obnovení provozu po přerušení napájení nebo zastavení řídicího programu. Pro komunikaci s počítačem, z něhož je registrační aparatura dálkově spravována, slouží program pcAnywhere 5.0.

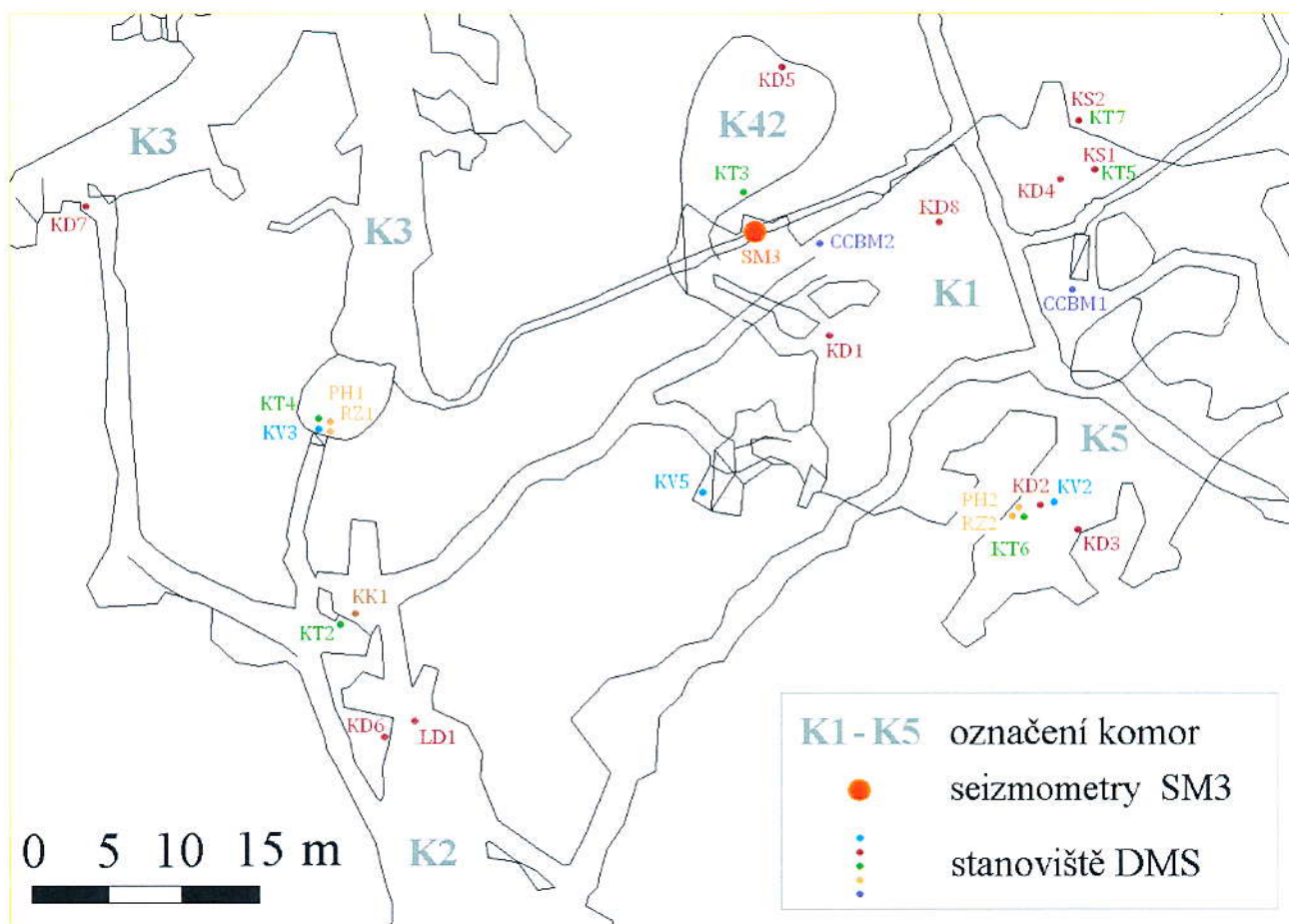
DMS je realizován jako modulární, aby byla možnost realizovat systém co nejoptimálněji a operativně reagovat na potřeby. Vzorovací interval je libovolně nastavitelný, v uvedené aplikaci je používán jednohodinový interval pro snímání dat z jednotlivých čidel. Datum, čas a naměřené hodnoty jsou zapisovány do textových souborů, které se telemetricky (GSM sítí) přenáší ke zpracování do ÚGN spolu se seizmickými záznamy.

Aktuální čidla v DMS

V současné době (květen 2012) obsahuje distribuovaný měřicí systém tyto čidla (Obr. 2, v obrázku jsou pro přehlednost uvedeny pouze názvy komor):

- spouštěné měření seizmického zatížení důlního díla
 - SM3 – senzory v komoře K1,
- kontinuální měření změny úrovně hladiny důlních vod
 - KV2 – zaplavená důlní prostora u Můstku v komoře K5,
 - KV3 – zaplavená důlní prostora na štolovém patře na konci chodby CH42,
 - KV5 – zaplavená svislá šachtice VK2,
- kontinuální měření rozevirání (svírání) puklin v horninovém masivu (indukční čidla)
 - KD1 – vodorovná trhlina u stropu v komoře K1,
 - KD2 – svislá trhlina v komoře K5,
 - KD3 – svislá trhlina v komoře K5,
 - KD4 – vodorovná trhlina u stropu v komoře K1,
 - KD5 – soustava vodorovných trhlin na pilíři v komoře K42,
 - KD6 – rozmezí mezi dvěma velkými bloky v komoře K2,
 - KD7 – šikmá trhlina u šachtice VK1,
 - KD8 – soustava vodorovných trhlin na stropě v komoře K1,
 - KS1 – trhlina v komoře K1 (sledování strunovým čidlem),
 - KS2 – svislá trhlina v komoře K1 (sledování strunovým čidlem),
- měření svislého směru konvergence
 - KK1 – poblíž komory K2 na křížení liniových děl (mechanické čidlo),
 - LD1 – v komoře K2 (laserové čidlo),
- měření teploty důlní atmosféry
 - KT2 – poblíž komory K2 na křížení liniových děl,
 - KT3 – komora K42,
 - KT5 – součást strunového čidla KS1 v komoře K1,
 - KT7 – součást strunového čidla KS2 v komoře K1,
- měření fyzikálních parametrů vody
 - PH1 – měření pH vody v zaplavené důlní prostoře na štolovém patře na konci chodby CH42,
 - RZ1 – měření zdánlivého elektrického odporu v zaplavené důlní prostoře na štolovém patře na konci chodby CH42,
 - PH2 – měření pH vody v zaplavené důlní prostoře u Můstku v komoře K5,
 - RZ2 – měření zdánlivého elektrického odporu v zaplavené důlní prostoře u Můstku v komoře K5,
- měření teploty důlní vody
 - KT4 – součást čidla PH1 a RZ1 v zaplavené důlní prostoře na štolovém patře na konci chodby CH42,
 - KT6 – součást čidla PH2 a RZ2 v zaplavené důlní prostoře u Můstku v komoře K5,
- měření změn tenzoru napjatosti horninového masivu /kuželová sonda CCBM
 - CCBM1 – vrt u paty fárovací jámy v komoře K1,
 - CCBM2 – vrt v komoře K1.

Zatímco většina výsledků měření DMS má přímou informaci pro posouzení stability jednotlivých struktur důlního díla, některá měření představují experimentální výzkum. Zde můžeme jmenovat především měření změn tenzoru napjatosti horninového masivu pomocí kuželových sond CCBM (Kaláb et al., 2011), dále pak měření fyzikálních parametrů vod akumulovaných v důlních bezodtokových prostorách. Z tohoto pohledu lze chápat Důl Jeroným jako experimentální přírodní laboratoř.



Obr. 2 Rozmístění a označení čidel distribuovaného měřicího systému (duben 2012), podklad: schéma důlní situace

Výsledky dlouhodobých měření vybraných čidel DMS

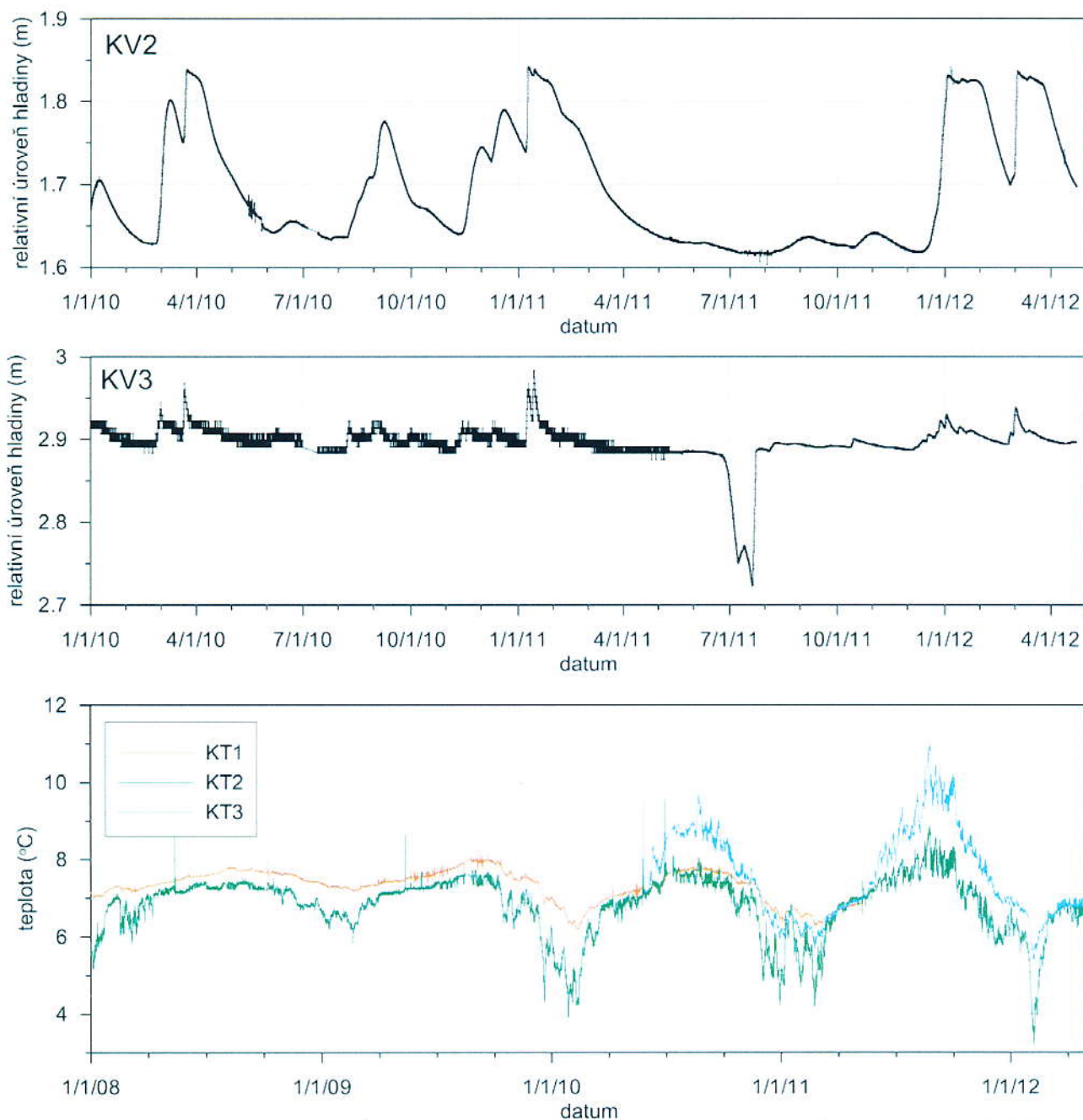
Seizmologický monitoring umožňuje nejen průběžně sledovat možný negativní dopad vibrací na historické části dolu, ale především správně stanovit kritické hodnoty zatížení při provádění rekonstrukčních prací v dole a jeho okolí (např. Kaláb, 2011). Zde je nutno uvést, že ve vzdálenosti cca 30 km na SZ se nachází významná zdrojová oblast přirozených zemětřesení, a to Kraslicko. Poslední intenzivní seizmický roj s ohnisky v okolí Nového Kostela začal 23.8.2011. Již během prvních čtyř dnů bylo zaznamenáno na stanici JER1 více než 800 zemětřesení. V některých záznamech lze identifikovat až několik po sobě (přes sebe) následujících jevů. Nejintenzivnější projev byl zaznamenán při zemětřesení dne 26.8.2011 v 01:33 LSEČ, podle Geofyzikálního ústavu AVČR Praha (www.ig.cas.cz) mělo toto zemětřesení lokální magnitudo 3,5. Maximální amplituda rychlosti kmitání pro tento jev přesáhla aktuálně nastavený rozsah $0,25 \text{ mm}\cdot\text{s}^{-1}$, po změně rozsahu byla interpretována maximální hodnota $0,35 \text{ mm}\cdot\text{s}^{-1}$ (4.9.2011, lokální magnitudo 3,3). Při vizuální prohlídce důlního díla v říjnu 2011 byl na pilíři v komoře K42 nalezen prasklý skleněný terčik, který byl instalován přes šikmou prasklinu poblíž měřeného stanoviště KD5. Lze oprávněně předpokládat, že tento velmi blízko povrchu situovaný rozpukaný pilíř byl během seizmického roje značně namáhán a při tom patrně došlo k pohybu na prasklině. Dosud nejintenzivnější projev byl zaznamenán při seizmickém roji v roce 2008 (složková hodnota rychlosti kmitání dosáhla $0,435 \text{ mm}\cdot\text{s}^{-1}$).

Měření kontinuálního sledování rozevírání (svírání) puklin a sledování změny úrovně hladiny důlních vod patří k základním poznatkům pro správné hodnocení stability podzemních prostor. Souhrnně lze konstatovat, že žádné měřené hodnoty nevykazují významné pohyby bloků masivu, i když na některých křivkách již lze pozorovat náznak změny vzájemné polohy bloků.

Na obr. 3 je vynesena relativní úroveň hladin důlních vod na stanovištích KV2 a KV3 v období 1.1.2010 – 1.5.2012. Na stanovišti KV2 lze pozorovat kolísání hladiny v rozmezí cca 20 cm

v důsledku vydatných dešťových srážek, případně tání sněhu. Podobným způsobem reaguje hladina na stanovišti KV3, a to v rozmezí do 10 cm, přestože stanoviště má trvalý přetok do navazující chodby (volný odtok z důlního díla přes dědičnou štolu). Navíc je dokladován malý pokles hladiny pod úroveň štolového patra v červenci 2011, což zřejmě souvisí s poklesem podzemních vod v okolí dolu.

Křivky změny teploty důlní atmosféry na obr. 3 v období 1.1.2010 – 1.5.2012 dokládají relativně stálou nízkou hodnotu. Na křivkách jsou dobře rozeznatelné sezónní vlivy, rozmezí naměřených teplot na těchto stanovištích je 3 – 11°C.



Obr. 3 Relativní úroveň hladin důlních vod na stanovištích KV2 a KV3 v období 1.1.2010 – 1.5.2012 a teplota důlní atmosféry v období 1.1.2010 – 1.5.2012

Závěr

Pro možnost budoucího zpřístupnění této památky veřejnosti je prováděna úprava vybraných částí Dolu Jeroným a též kontrolní geomechanický monitoring a matematické modelování vybraných situací (např. Hrubešová, 2011). Úkolem monitoringu, který je realizován v kvartálních intervalech

a též pomocí distribuovaného měřicího systému, je posuzování stability souboru podzemních děl, protože podzemní prostory jsou a také v budoucnosti budou vystaveny přírodním a antropogenním vlivům při přípravě zpřístupnění této technické památky veřejnosti. Souhrnně lze konstatovat, že nebyly zatím zaregistrovány žádné významné změny v rozvoji tektonických trhlin a puklin. Rovněž na měřických profilech geomechanického monitoringu nebyly zaznamenány jevy, které by signalizovaly varovné stavy pro stabilitu podzemních děl. Dlouhodobě nejvýznamnějším výsledkem kontrolního sledování pomocí distribuovaného měřicího systému je registrace změn hladiny podzemních vod a posuzování seizmického zatížení podzemních prostor. Jako celek jsou podzemní prostory stabilní, analýzy však ukazují na kritická místa v dole.

Poděkování

Příspěvek byl zpracován za finanční podpory GAČR, projekt č. 105/09/0089 „Prognóza časoprostorových změn stability důlních prostor technické památky Důl Jeroným v Čistě“.

Literatura

- Beran, P., Jangl, L., Majer, J., Suček, P., Otfried, W. 1000 let hornictví cínu ve Slavkovském lese. 1. vyd. Okresní muzeum Sokolov, 1995.
- EGRSE: Monotematické číslo časopisu International Journal of Exploration Geophysics, Remote Sensing and Environment, 2011, Vol. XVIII.1. CD-ROM ISSN 1803-1447.
- Hrubešová, E.: Modelování napětíodeformačního stavu štoly v Dole Jeroným. International Journal of Exploration Geophysics, Remote Sensing and Environment (EGRSE), 2011, Vol. XVIII.1, s. 109-. CD-ROM ISSN 1803-1447.
- Kaláb, Z.: Vibration Effects in the Medieval Jeroným Mine. Transactions of the VŠB – Technical University of Ostrava, Civil Engineering Series, No.2, 2011, Vol.XI, paper #24, 8 s., doi: 10.2478/v10160-011-0024-9. ISSN 1804-4824
- Kaláb, Z., Hrubešová, E., Kořínek, R., Žůrek, P., Kukutsch, R.: Historical Jeroným Mine in Čistá – Underground Experimental Geotechnical Laboratory. Tunnel – Magazine of the Czech Tunnelling Association and the Slovak Tunnelling Association ITA-AITES, Vol. 21, No. 1/2012, s. 54-65. ISSN 1211-0728.
- Kaláb, Z., Knejzlík, J., Kořínek, R., Žůrek, P.: Cultural Monument Jeroným Mine, Czech Republic – Contribution to the Geomechanical Stability Assessment. Publs. Inst. Geophys. Pol. Acad. Sc., M-29(395), 2006, s. 137-146. ISSN 0138-015X, ISBN-83-88765-67-1.
- Kaláb, Z., Knejzlík, J., Rambouský, Z.: Dlouhodobý monitoring změn tenzoru napjatosti v masivu. International Journal of Exploration Geophysics, Remote Sensing and Environment (EGRSE), 2011, Vol. XVIII.1, s. 73-82. CD-ROM ISSN 1803-1447.
- Knejzlík, J.: Distribuovaný systém pro monitorování v Dole Jeroným v Čistě. Transactions (Sborník vědeckých prací Vysoké školy báňské – Technické univerzity Ostrava), Řada stavební, roč. VI, č.2/2006, s. 181-187. ISSN 1213-1962, ISBN 80-248-1187-1.
- Knejzlík, J. and Kaláb, Z.: Seismic Recording Apparatus PCM3-EPC. Publs. Inst. Geophys. Pol. Acad. Sc., M-24(340), 2002, s. 187-194.
- Knejzlík, J. and Rambouský, Z.: Current Solution for Distributed Control and Measurement System in the Jeroným Mine – Modular System. Acta Geodynamica et Geomaterialia, Vol. 5, No. 2(150), 2008, s. 205-212. ISSN 1214-9705.
- Kořínek, R.: Důl Jeroným v Čistě – geografie, geologie a historie. Tunel, č. 3/2011, s. 105-108. ISSN 1211-0728.
- Tomíček, R.: Důl Jeroným Čistá (Hieronymus Zeche – Lauterbach). Montánně historický průzkum, Horní Slavkov, 2010, nepublikováno, 59 pp. + přílohy.
- Tomíček, R.: Posouzení Dolu Jeroným z historicko-památkového hlediska. International Journal of Exploration Geophysics, Remote Sensing and Environment (EGRSE), 2011, Vol. XVIII.1, s. 14-22. CD-ROM ISSN 1803-1447.
- Žůrek, P., Kořínek, R., Kaláb, Z., Hrubešová, E., Knejzlík, J., Daněk, T., Kukutsch, R., Michalík, P., Lednická, M. a Rambouský, Z. (2008): Historický Důl Jeroným v Čistě. Monografie, VŠB – Technická univerzita Ostrava a Ústav geoniky AVČR, v.v.i. Ostrava, ISBN 978-80-248-1757-6, 82 stran.