



národní
úložiště
šedé
literatury

Difúzní baterie - staronový nástroj k aerosolové spektrometrii nanočástic

Holubová Šmejkalová, A.
2012

Dostupný z <http://www.nusl.cz/ntk/nusl-136031>

Dílo je chráněno podle autorského zákona č. 121/2000 Sb.

Tento dokument byl stažen z Národního úložiště šedé literatury (NUŠL).

Datum stažení: 16.05.2024

Další dokumenty můžete najít prostřednictvím vyhledávacího rozhraní [nusl.cz](http://www.nusl.cz) .

DIFÚZNÍ BATERIE – STARONOVÝ NÁSTROJ K AEROSOLOVÉ SPEKTROMETRII NANOČÁSTIC

Adéla HOLUBOVÁ ŠMEJKALOVÁ¹, Jakub ONDRÁČEK², Naděžda ZÍKOVÁ², Vladimír ŽDÍMAL²

¹Observatoř Košetice, Český Hydrometeorologický ústav, adela.holubova@chmi.cz

²Oddělení aerosolových a laserových studií, Ústav chemických procesů AV ČR, v.v.i., Praha

Klíčová slova: Aerosolová technologie, Difúzní baterie, Inverze dat

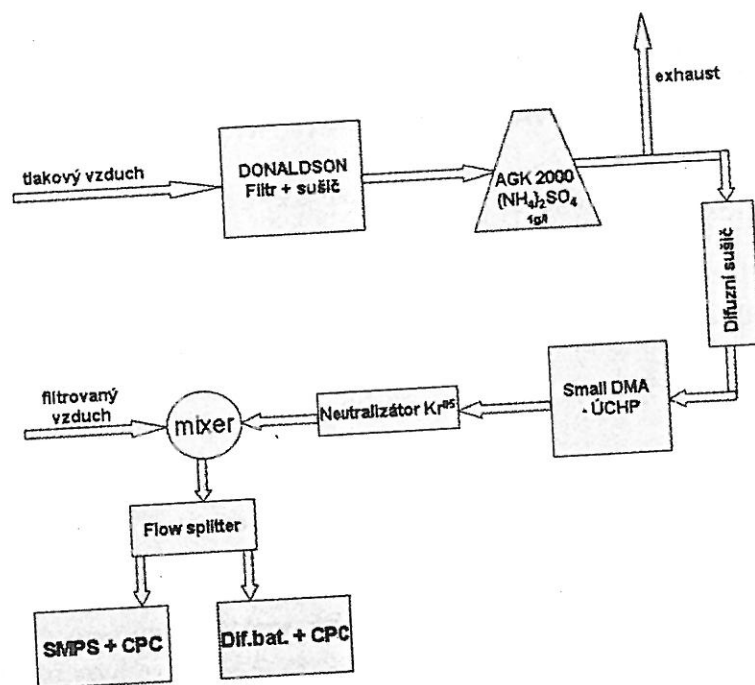
ÚVOD

Difúzní baterie byly původně vyvinuty k určování difúzních koeficientů aerosolových částic o průměru menším než 0.1 μm [1], k určení rozdělení velikosti částic se začaly využívat až později. Nejrozšířenější verzí se stala difúzní baterie s nerezovými sítkami stejného průměru uloženými v sérii podle návrhu Sinclaira a Hoopese [2]. Jejich konstrukce byla komercializována firmou TSI ke stavbě modelu 3040, který byl použit v této práci. Po nástupu aerosolových spektrometrů typu SMPS, založených na principu elektrické pohyblivosti částic, se v posledních dvou dekádách difúzní baterie téměř přestaly používat. Pro některé aplikace však jejich nasazení může být výhodné, např. pro měření velikostních spekter dceřinných produktů rozpadu R_n , nebo nově v aplikacích, kde je třeba měřit rozdělení velikosti aerosolových nanočástic.

V období od podzimu 2011 do léta 2012 se v Oddělení aerosolových a laserových studií ÚCHP AV ČR uskutečnilo v několika týdenních kampaních srovnávací měření mezi difúzní baterií (DB 3040, TSI), skenovacím třídícím pohyblivosti částic (SMPS 3936L, TSI) a kondenzačním čítačem ultrajemných částic (UCPC 3025A, TSI). Cílem porovnání bylo ověření správnosti měření difúzní baterií a následný vývoj nového měřicího programu umožňujícího lepší nastavení jejich klíčových provozních parametrů.

METODIKA

Aparatura, na které jsme prováděli srovnávací experimenty, je schematicky znázorněna na obr. 1. Filtrovaný a sušený tlakový vzduch byl přiváděn do generátoru polydisperzního aerosolu (AGK 2000, Palas), kde docházelo ke zmlžování roztoku $(\text{NH}_4)_2\text{SO}_4$ o koncentraci 1g/l. Část vlhkého polydisperzního aerosolu síranu amonného byla vedena do difúzního sušiče naplněného silikagelem. Takto vysušený vzorek pak po neutralizaci náboje (^{85}Kr) vstupoval do elektrostatického klasifikátoru. Vhodnou volbou napětí na elektrodě diferenciálního třídícího pohyblivosti částic (typ Vienna DMA, s krátkou elektrodou) byla v třídíči vybrána požadovaná velikostní frakce monodisperzního aerosolu, která byla po průchodu druhým neutralizátorem náboje (^{85}Kr) ve statickém směšovači dobře promíchána s potřebným množstvím filtrovaného vzduchu z laboratoře (HEPA Capsule, 99.97 % při 300 nm). V děliči aerosolového proudu byl vzorek rozdělen do jednotlivých aerosolových spektrometrů a čítačů. Při experimentech prováděných v této práci byla vždy jedním z analyzátorů difúzní baterie s přepínacím 12-cestným ventilem (DB 3040, TSI) opatřená kondenzačním čítačem částic (UCPC 3025A, TSI) jako detektorem. Analyzátořem, se kterým byla DB srovnávána, byl zpravidla skenovací třídíči pohyblivosti částic (SMPS 3936L, TSI), a v některých případech navíc i druhý kondenzační čítač částic (UCPC 3025A, TSI).



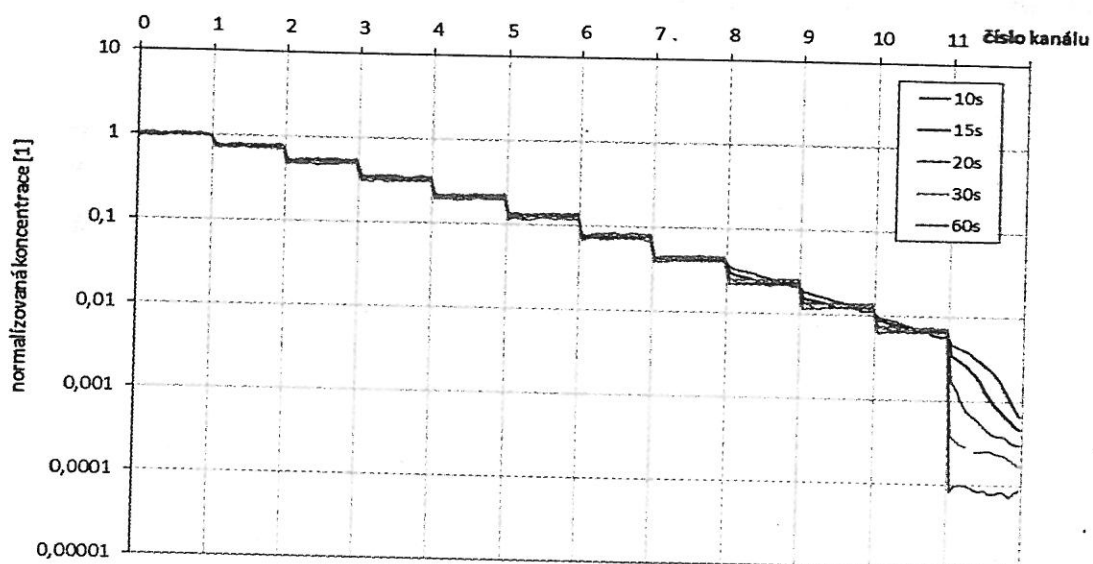
Obrázek 1. Schéma aparatury

Experimenty byly prováděny pro čtyři velikostní třídy: 20, 50, 100 a 200 nm, které byly vybrány tak, aby pokryly pokud možno celý měřicí rozsah difúzní baterie. Pro každou vybranou velikost částic bylo po ustálení experimentálních podmínek změřeno několik velikostních spekter, abychom si ověřili míru reprodukovatelnosti výsledků. Vyhodnocením spekter byly určeny jak střední hodnoty poloh detekovaných modů, tak jejich směrodatné odchylky.

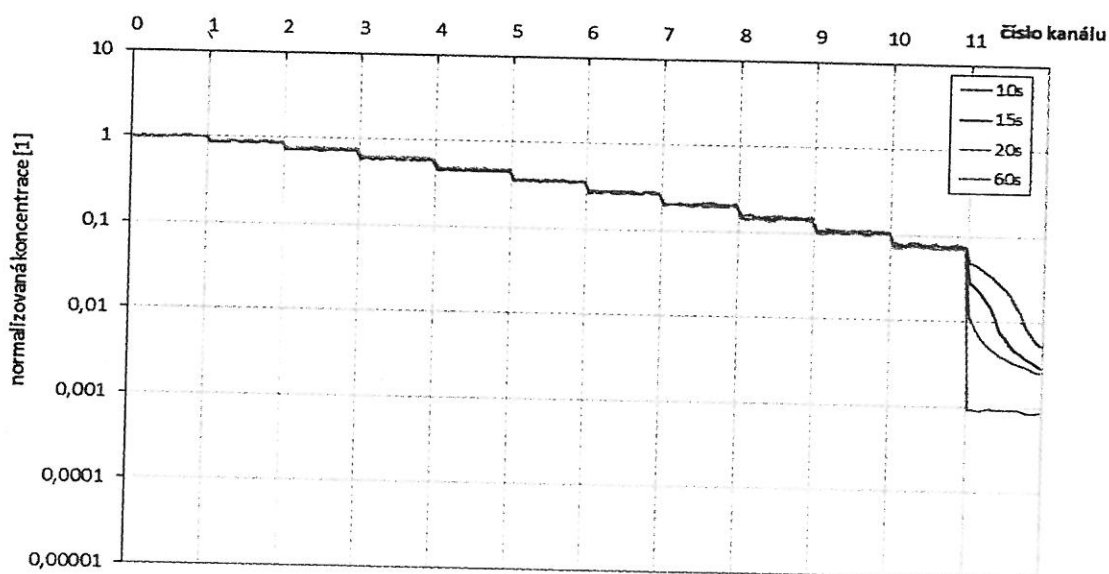
VÝSLEDKY A DISKUZE

Při počátečních experimentech jsme testovali přesnost měření difúzní baterií ovládanou originálním softwarem od firmy TSI. Na základě výsledků těchto experimentů jsme došli k závěru, že dodávaný software neumožňuje korektní rekonstrukci početního rozdělení velikosti částic v případech, kdy koncentrace na několika posledních patrech jsou příliš nízké na to, aby došlo k ustálenému čtení jejich hodnot kondenzačním čítačem. Tehdy totiž ani nastavení maximálních časových prodlev mezi měřeními na jednotlivých kanálech difúzní baterie nestačí k přepsání paměťových bafrů v kondenzačním čítači 3025 a v takové situaci čítač měří *de facto* v neustáleném stavu.

Proto jsme se rozhodli nahradit původní řídicí a vyhodnocovací software novou verzí postavenou na programovém nástroji LabView. Tento nový software má uživateli dát přístup k většímu množství volitelných parametrů difúzní baterie, a tak umožnit optimalizaci jejího řízení. Jak již bylo naznačeno, původní program ovládající baterii neposkytuje možnost nastavení různých časů prodlevy mezi jejími jednotlivými kanály. Dostatečná doba prodlevy mezi kanály je přitom potřebná nejen pro dosažení ustáleného stavu měření čítačem ale i k promytí trasy mezi baterií a čítačem. Proto byla provedena série měření vedoucí ke zjištění této dostatečné doby prodlevy, a to pro dva různé průtoky difúzní baterií, 4 l.min⁻¹ (v režimu nízkého průtoku UCPC) a 5,2 l.min⁻¹ (v režimu vysokého průtoku UCPC). Výsledky těchto měření jsou ukázány na obr. 2.



a)



b)

Obrázek 2. Početní koncentrace částic na jednotlivých patrech DB normalizované hodnotou koncentrace naměřenou referenčním čítačem ve stejném čase. Každá barevná křivka odpovídá jedné konstantní době prodlevy mezi kanály. Ve variantě a) byl použit nízký a při variantě b) vysoký průtok UCPC.

V horní části obrázku označené písmenem a) jsou uvedeny výsledky pro nízký průtok čítačem, ve spodní části obrázku označené b) jsou výsledky pro režim průtoku vysokého. Na svislé ose jsou uvedeny poměrné koncentrace, tedy koncentrace naměřené na čítači po průchodu aerosolu daným kanálem (patrem) difúzní baterie, normalizované hodnotou koncentrace stanovenou na čítači srovnávacím. Každá barevná křivka odpovídá jedné konstantní době prodlevy mezi kanály. Z obr. 2 je zřejmé, že s klesající koncentrací detekovanou kondenzačním čítačem se prodlužuje doba prodlevy po přepnutí mezi jednotlivými kanály potřebná k tomu, aby se kondenzační čítač dostal do režimu ustáleného stavu. Potvrdilo se také, že pro režim vysokého průtoku jsou tyto nutné doby prodlevy

obecně nižší než pro režim průtoku nízkého. To je logické uvážíme-li, že s vyšším průtokem roste úměrně i počet částic detekovaných čítačem; ustáleného stavu čítače je tedy dosaženo vždy dříve než při průtoku nízkém.

Tabulka 1 ukazuje nezbytné hodnoty dob prodlevy po přepnutí mezi jednotlivými kanály difúzní baterie. Takto nastavené hodnoty by měly stačit k tomu, že i v situacích, kdy na vyšších patrech difúzní baterie jsou naměřeny limitně nízké hodnoty koncentrací částic, bude difúzní baterie měřit správně a sada hodnot koncentrací naměřených na jednotlivých kanálech umožní korektní dekonvoluci a rekonstrukci početního rozdělení velikosti částic.

Tabulka 1. Nalezené hodnoty dob prodlevy potřebné pro ustálení hodnot koncentrací měřených kondenzačním čítačem.

číslo kanálu	Doba prodlevy mezi kanály [s]	
	Nízký průtok	Vysoký průtok
0	20	10
1 – 6	15	10
7 – 10	30	15
11	60	60

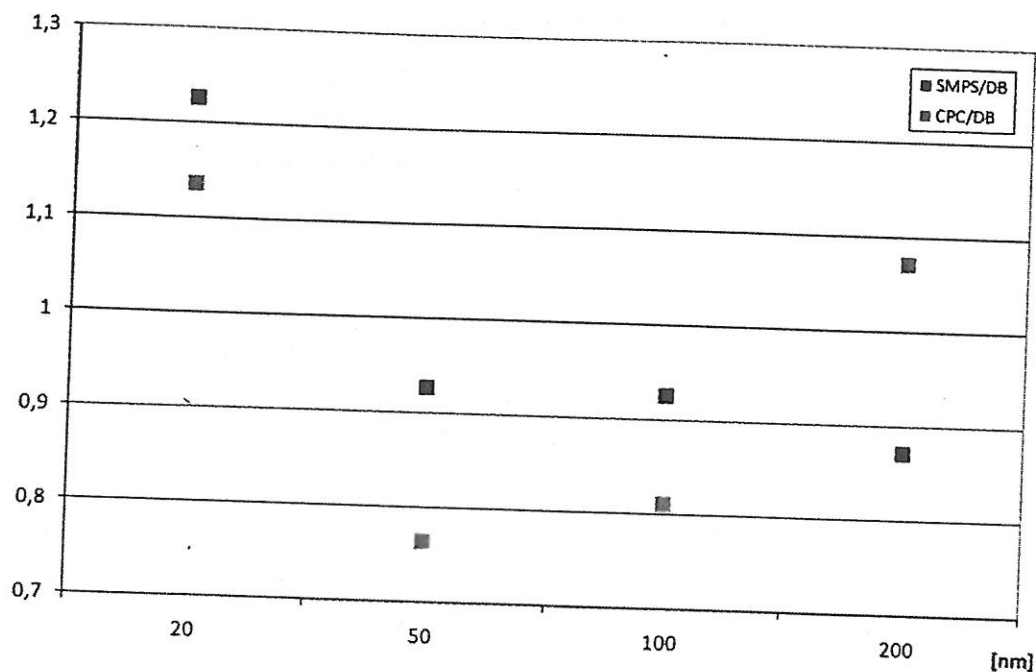
S novým programem na řízení difúzní baterie a po nalezení optimálních hodnot doby prodlevy mezi jednotlivými kanály byly provedeny srovnávací experimenty. Nastavení průtoků na přístrojích použitých při těchto experimentech je uvedeno v tabulce 2.

Tabulka 2. Přehled nastavení průtoků na přístrojích při srovnávacích experimentech.

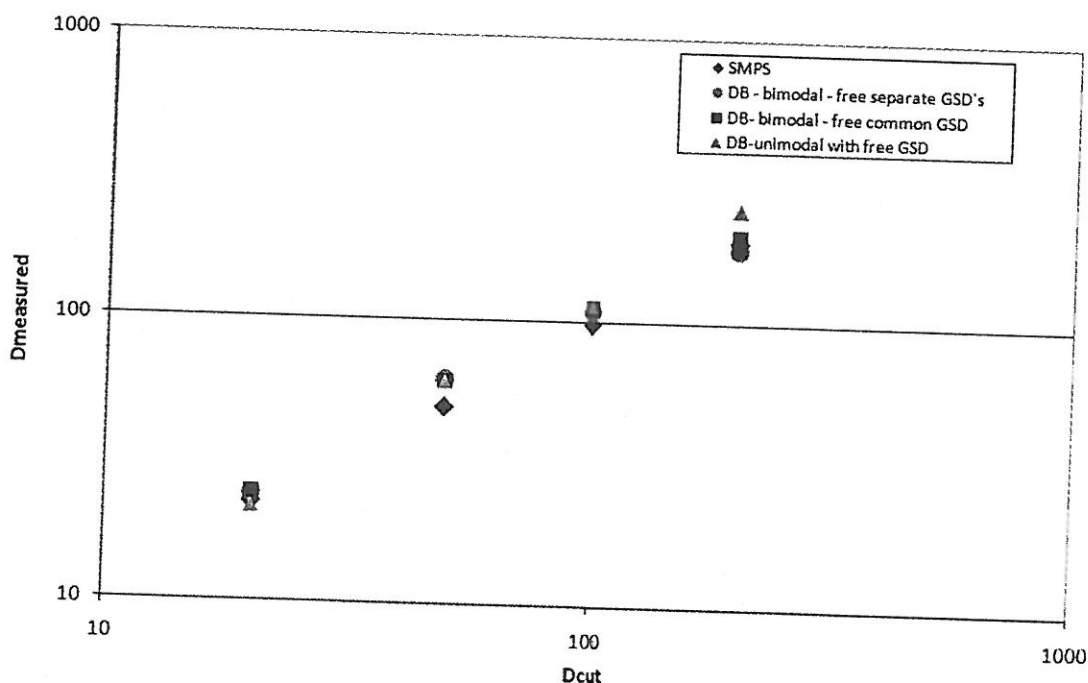
přístroj	SMPS	DMA	CPC	DB
průtok ($l \cdot min^{-1}$)	obalový proud / proud aerosolu 7,5 / 1,5	obalový proud / proud aerosolu 5 / 1	1,5	5.2

K vyhodnocení polohy módů velikostních rozdělení určených difúzní baterií bylo použito několik metod postavených na původním Knutsonově algoritmu na dekonvoluci dat z DB metodou simplexů. Byly zkoušeny tři varianty dekonvoluce, vždy za předpokladu lognormality rozdělení velikosti částic: 1) pro jednodálání rozdělení částic s hledáním polohy módu a geometrické standardní odchylky GSD; 2) pro bimodální rozdělení s hledáním dvou módů a jedné společné GSD a 3) pro bimodální rozdělení kde jsou dvě GSD na sobě nezávislé. Obě varianty pro bimodální rozdělení poskytují velmi podobné výsledky, nicméně je vhodné poznamenat, že varianta 3) s nezávislými GSD je výrazně stabilnější než varianta 2) s hledáním společné GSD.

Na obr. 3 jsou ukázány výsledky se srovnání celkových koncentrací stanovených jednotlivými přístroji pro vybrané velikosti monodisperzního aerosolu. Na svislé ose je poměr koncentrace stanovené buď SMPS nebo CPC vůči koncentraci stanovené difúzní baterií. Odchylky v měřených koncentracích ve většině případů nepřesahují 20%, což lze v oboru aerosolové spektrometrie považovat za velmi pěkný výsledek.



Obrázek 3. Poměry průměrných koncentrací spektrometrů SMPS a CPC normalizované hodnotou průměrné koncentrace ze spektrometru DB.



Obrázek 4. Závislost polohy módu spektrometrů DB a SMPS jako funkce hodnot módů (20, 50, 100 a 200nm) nastavených na DMA.

Na obr. 4 jsou porovnány polohy módů stanovené SMPS a difúzní baterií vůči velikosti částic monodisperzního aerosolu vybrané DMA. Porovnáním poloh módů lze dojít k několika závěrům. Polohy módů určené spektremetrem SMPS se v rámci několika procent shodovaly s hodnotami nastavenými na DMA. U difúzní baterie byla shoda horší, zpravidla však do deseti procent. Vzhledem k osminásobně vyššímu velikostnímu rozlišení SMPS ve srovnání s DB, a vzhledem k mnohem ploššímu průběhu přenosových funkcí DB, považujeme takovouto shodu za velmi dobrou.

ZÁVĚR

Cílem provedených experimentů bylo vyvinout nový řídicí a vyhodnocovací program pro difúzní baterii DB 3040, který by optimalizoval měření s tímto přístrojem. Program umožňuje větší variabilitu parametrů měření DB a vede k tomu, že zdánlivě zastaralý aerosolový spektrometr se separací částic založenou na jejich Brownově pohybu může dobře posloužit při měření rozdělení velikosti nanočástic. Ve srovnání s dnes nejrozšířenější spektrometrií SMPS založenou na elektrické pohyblivosti částic může jeho nasazení být výhodnější v situacích, kdy je třeba měřit relativně nízké koncentrace částic s módy rozdělení velikosti pod dvacet nanometrů.

PODĚKOVÁNÍ

Autoři děkují za podporu projektu č. 101/09/1633 Grantové agentuře České republiky a také Prof. R. Holubovi z Clarkson University za dlouhodobou zápůjčku difúzní baterie a UCPC 3025A.

POUŽITÁ LITERATURA

- [1] BARON P. A., WILLEKE K. (2011), *Aerosol Measurement: Principles, Techniques and Applications*, 3. vydání, J. Wiley & Sons, New York; s 372 -375.
- [2] SINCLAIR D., HOOPES G.S. (1975), *A continuous flow condensation nucleus counter*, *Journal of Aerosol Science*, Volume 6, Issue 1.

SUMMARY

The aim of the experiments was to develop new control software for the diffusion battery model DB 3040, in order to optimize measurements with this device. The software allows for larger variability of key control parameters of the diffusion battery and re-opens its application beyond determination of activity size distributions. In comparison with the most widely used method of aerosol spectrometry based on electrical mobility of particles, the method of diffusion battery can be advantageous in situations where we need to measure aerosols of relatively low concentrations with size distributions peaking bellow 20 nanometers.