



národní
úložiště
šedé
literatury

Modulární systém dodávání dokumentů

Šmilauer, Bohdan; Vetešník, Pavel
2005

Dostupný z <http://www.nusl.cz/ntk/nusl-111511>

Dílo je chráněno podle autorského zákona č. 121/2000 Sb.

Tento dokument byl stažen z Národního úložiště šedé literatury (NUŠL).

Datum stažení: 28.09.2024

Další dokumenty můžete najít prostřednictvím vyhledávacího rozhraní nusl.cz .

Modulární systém dodávání dokumentů

Bohdan ŠMILAUER

Státní technická knihovna Praha

b.smilauer@stk.cz

Pavel VETEŠNÍK

Státní technická knihovna Praha

p.vetesnik@stk.cz

INFORUM 2004: 10. konference o profesionálních informačních zdrojích
Praha, 25.-27. 5. 2004

Abstrakt: Článek pojednává o modulárním Document Delivery systému vyvíjeném v STK. Vývoj byl podpořen projekty LI200028 (VPK) a LI01018 (portál STM). Tento systém staví na zkušenostech získaných vývojem a provozem Virtuální polytechnické knihovny. Je implementován v jazyce Java, z důvodů snadné přenositelnosti. Systém neobsahuje katalog dokumentů, požadovaný dokument musí být vyhledán mimo tento systém a je možné předat metadata o vyhledaném dokumentu a jeho umístění v OpenURL adrese při zadání objednávky. Účastníci systému musí být registrováni a mají v systému svůj finanční účet. Objednávku na digitalizaci dokumentu a zprostředkování výtisku kopie si zadává účastník systému samoobslužně web browserem. Objednávka je uložena v databázi čekajících objednávek, a periodicky dotazována digitalizačními místy. Pro toto je digitalizační pracoviště vybaveno zvláštním komunikačním a digitalizačním programem. Digitalizační pracoviště dokument zdigitalizuje a uloží do souboru .pdf a předá zpět do databáze. Tento soubor .pdf je určený pouze k tisku a je chráněn proti změně. Uživatel si ho stáhne ze své www stránky chráněné heslem a vytiskne na své lokální tiskárně. Současně s těmito procesy probíhá účtování ceny zakázky, která je odečtena z konta uživatele a přičtena na konto knihovny, která pořídila kopii dokumentu.

Systém se nazývá modulární, protože umožňuje komunikaci s jinými instalacemi téhož systému a tak předávat objednávky do jiných knihoven vybavených tímto systémem (obdoba požadavku MVS). Objednávky a data se předávají pomocí standardizovaných XML souborů. Cílem je dosáhnout kompatibility i mezi heterogenními systémy DDS.

1. Současný stav služeb DDS v ČR

V českých knihovnách se postupně rozvíjí služba elektronického dodávání dokumentů. Jde o moderní službu, která umožňuje uživateli dostat na stůl elektronickou kopii dokumentu z fondu knihovny nebo konsorcia knihoven v určité době po vyhledání a objednání dokumentu. Uživatel tak získá „dálkově“ kopii dokumentu pro svoji potřebu. Těchto služeb je v českých knihovnách je v provozu již několik. Přehled je v tabulce:

Systém	Provozovatel	Software	Způsob dodání	Dostupnost Uživatelská skupina	Vazba na vyhledání	Účtování služby
VPK – Virtuální polytechnická (polytematická) knihovna	Konsorcium 35 knihoven. Systém hostuje v STK http://www.vpk.cz	Vlastní, vyvinutý v rámci projektu LI200028, databázový systém Dataflex.	soubor .pdf, celý dokument	Registrovaní uživatelé konsorcia VPK	Souborný katalog SK VPK- vyhledaný zdroj se přenáší do objednávkového formuláře.	Každý uživatel má své konto, cena většinou jednotná 2Kč/str.
EDD ČVUT	Knihovny ČVUT http://edd.cvut.cz/edd/readme.php a	Vlastní vyvinutý v rámci projektu	Tisk kopie na síťové tiskárně v rámci ČVUT	Zaměstnanci a studenti ČVUT	Z abstraktové databáze Dialog	bezplatně

Document Delivery NK ČR	NK ČR http://doc.nkp.cz/php/bridge.php?CON=STAR	AiP Safe	soubor .tiff po stránkách	registrovaní uživatelé DD NK	není	každý uživatel má své konto, dokumenty starší 1936 5kč/str, ostatní 2 Kč/str.
VŠE a Cerge	VŠE CIKS a Cerge http://ciks.vse.cz/Veda_vyzkum/edd.asp	AiP Safe	soubor .tiff	zaměstnanci a studenti VŠE a CERGE	Do formuláře zapsat dílo z fondu CIKS, CERGE + Souborný katalog	bezplatné
e-PK	Konsorcium 6-ti pedagogických knihoven, systém hostuje v NPKK, http://www.spk.cz/index_epk.html	AiP Safe	.tiff, .pdf	registrovaní uživatelé e-PK	Vazba na souborný katalog časopisů e-PK a článkové bibliografie	každý uživatel má své konto, ceny dle ceníku
EDD SVK HK	http://www.svk.hk.cz/zobraz.asp?id=112	Ruční zpracování	soubor .pdf, celý dokument	knihovny jako nahrada za MVS	objednávka e-mailem	2 Kč/str.
EODD	TU VŠB Ostrava http://knihovna.vsb.cz/eodd/index.html	Vlastní	soubor .pdf	zaměstnanci a studenti VŠB-TU, registrované knihovny	Možno vložit z online katalogu ÚK VŠB-TUO nebo z formuláře	bezplatné
EDD 2. LF UK	2. LF ÚVI UK http://www.lf2.cuni.cz/win/Ustav/uvi/slizby/edd.html	Ruční zpracování	soubor .pdf	zaměstnanci + MVS	vazba není, objednávka e-mailem nebo formulářem z fondu ÚVI,	bezplatné

Do budoucna se dá očekávat další rozšiřování systému DDS i do dalších knihoven. Tyto systémy pracují odděleně a jak je vidět z výše uvedeného přehledu různým způsobem. Naskytá se otázka budoucí spolupráce těchto DDS jako obdoba MVS. Tím by se umožnil uživateli výběr z daleko širších fondů. Tato spolupráce má dva aspekty:

1. organizační
2. technologický

Z hlediska organizačního nezbyvá než počkat na dohody mezi budoucími provozovateli těchto systémů o zpřístupnění svých fondů pro službu DDS i pro uživatele vně současných uživatelských skupin a systém automatizace účtování vykonaných služeb. Z hlediska technologického je důležité vytvořit takový systém, který používá takové standardy a protokoly, aby byly přijatelné pro všechny heterogenní systémy DDS.

2. Rozklad procesu DDS na elementární služby jejich oddělení a standardizace

Z hlediska technologického je nutno stanovit standardy a protokoly spolupracujících systémů. K tomuto je třeba dekomponovat systémy DDS do elementárních služeb a vazby mezi těmito oddělenými elementárními službami standardizovat.

Typickou službu DDS je možno rozložit na tyto elementární služby:

- Vyhledání dokumentu
- Objednání kopie
- Digitalizace objednaného dokumentu
- Dálkové doručení dokumentu
- Vyúčtování poskytnuté služby

2.1 Vyhledání dokumentu

Systém DDS sám o sobě nemůže řešit nějaké univerzální vyhledávání dokumentů, protože dokumenty si čtenář vyhledává v katalogích patřičné knihovny nebo ve specializovaných A&I databázích, portálech a pomocí vyhledávacích protokolů. U těchto katalogů samozřejmě nelze obecně zaručit jejich jednotnou strukturu a přístup. Proto je nutné upozornit na důležitost oddělení vyhledávání a objednání kopie dokumentu.

Toto oddělení je samozřejmě pro čtenáře dost nepohodlné – protože údaje o nalezeném dokumentu by musel ze souborného katalogu přepisovat do objednávkového formuláře.

Existují však možnosti, s jejichž pomocí lze souborný katalog upravit tak, aby spolupracoval se systémem DDS. Vyhledaná metadata o dokumentu je třeba předat do objednávkového systému. S vyhledanými metadaty je třeba zakódovat i informaci o umístění vyhledaného dokumentu (umístění fondu). Nutno si uvědomit důležitou věc, že čtenář je oprávněn zadat objednávku pouze v tom centru DDS, kde je registrován a kde má službu DDS předplacenou, protože jedině tam může objednávku uskutečnit. Je tedy důležité oddělení veřejně přístupné služby vyhledání a chráněné služby objednání. Přenos metadat o vyhledaném dokumentu do objednávkového formuláře zajistí standard OpenURL rozšířený o předávání lokace dokumentu.

2.1.1 Co je „OpenURL“ a jak může pomoci standardizovat DDS

Přestože se od sebe souborné katalogy knihoven mohou lišit, tak v zásadě obsahují shodné údaje:

- Druh dokumentu (obvykle kniha či časopis, nebo článek).
- Datum vydání.
- ISSN či ISBN.
- Název dokumentu.
- Označení knihoven, které tento dokument vlastní (u časopisu zde bývá navíc údaj od kdy do kdy knihovna časopis odebírala).

OpenURL je vlastně přepsáním těchto údajů do jednotné formy, kterou lze předat jako informaci ze souborného katalogu do objednávkového formuláře (a to i když souborný katalog obsahuje jenom část vyjmenovaných údajů). Kromě výše uvedených bude tato informace předávaná v OpenURL obsahovat i údaj o souborném katalogu, kde se tyto údaje nacházejí. Celá definice OpenURL je na stránce

http://www.exlibrisgroup.com/sfx_openurl.htm

Syntaxe předávání lokací v OpenURL je rozšířením a využívá v Local-Identifier-Zone parametru **pid** (private identifier); jeho syntaxe je ponechána na zdroji informace.

Povinný OpenURL parametr:

sid (service identifier) – obsahuje označení instituce a báze, která OpenURL vygenerovala (např. VPK:SK, podrobnosti viz OpenURL specifikace)

Doporučený parametr:

pid (private identifier) – obsahuje řetězec „lib:“, za kterým následuje seznam lokačních značek knihoven, které dokument vlastní, jednotlivé lokační značky jsou odděleny čárkami, v závorce za každou lokační značkou může být uvedeno, které roky knihovna vlastní (ve formě „1990-1999“, více nesouvislých období ve formě, „1990-1992“, 1994, 1996-1999, u posledního údaje je přípustný tvar „1990-„)

Příklad:

Uživatel si v souborném katalogu Virtuální polytechnické knihovny našel časopis VTM (Věda a technika mládeži) a chce získat kopii čísla 6 z roku 1998.

Souborný katalog VPK obsahuje tyto údaje:

Dokument	časopis
ISSN	1210-0897
Titul	VTM
Časopis odebíraly knihovny	ABA013(1992-2003) ABD010(2000-2003) ABD015(2000-2003) ABD016(2002)
Tyto informace poskytl	Souborný katalog VPK

OpenURL vygenerované z těchto údajů bude vypadat takto:

```
HTTP://newalex.stk.cz:7777/servelet1/dds.Mindex?sid=VPK:SK&genre=journal&isn=1210-0897&title=VTM&pid=lib:ABA013(1992-2003),ABD010(2000-2003),ABD015(2000-2003),ABD016(2002-2003)%
```

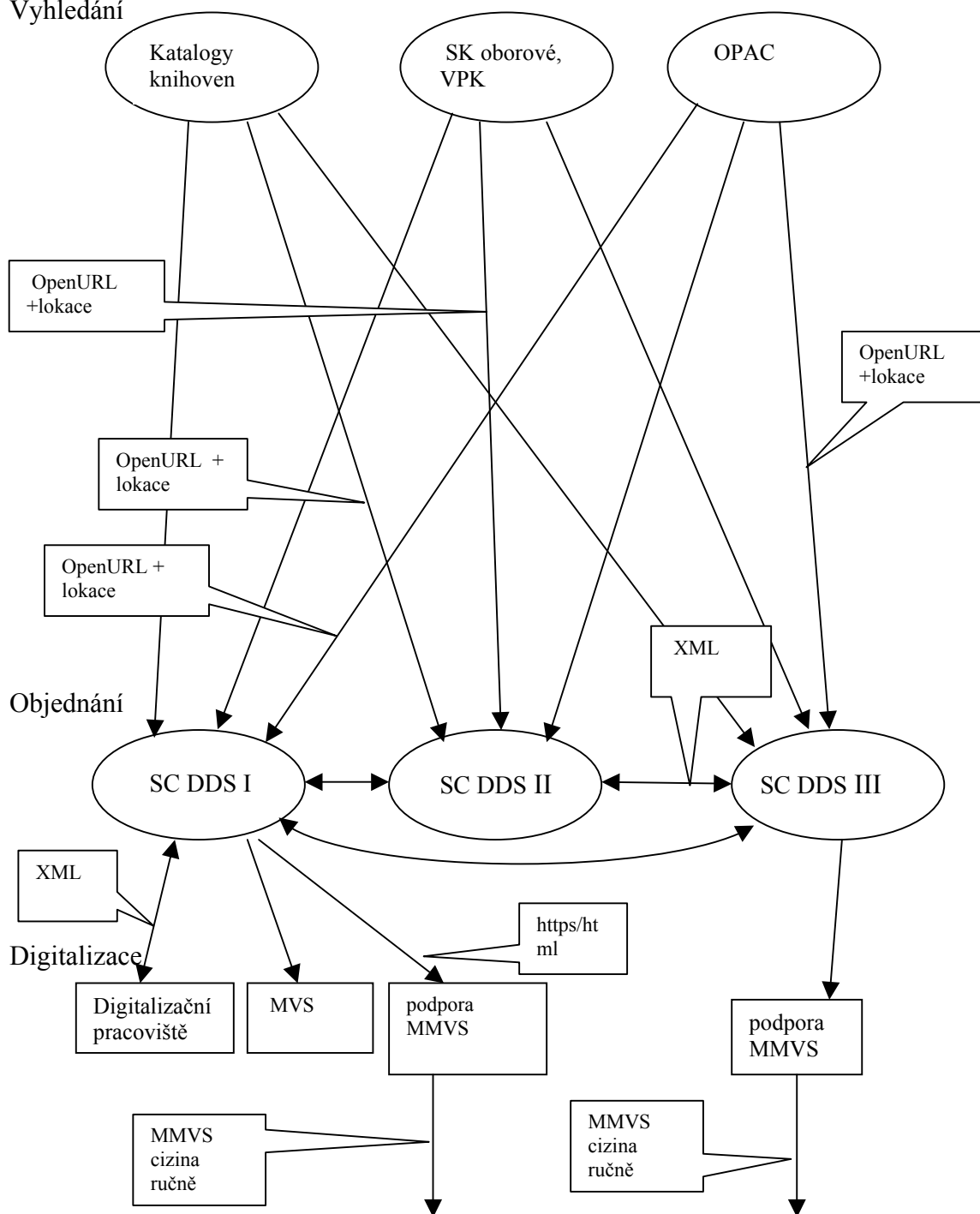
Údaje, které obsahuje souborný katalog lze snadno přeložit do tvaru OpenURL. Takto zformulovanou informaci potom může systém DDS snadno zpracovat. V našem případě měl uživatel zájem o číslo 6 z roku 1998. Z výše uvedeného vyplývá, že jej má ve své evidenci pouze knihovna ABA013 a systém bude v tomto případě kontaktovat pouze jí. Jak bylo výše uvedeno – nelze ovlivnit a přepsat souborné katalogy cizích knihoven, ale ve spolupráci s jejich správci je lze snadno upravit pro komfortní práci se systémem DDS tím, že tyto vyhledávací katalogy budou vybaveny odkazem na DDS s generací OpenURL. Pokud by patřičný katalog nebylo možné ani takto jednoduše upravit, potom bude muset uživatel přepisovat vyhledané údaje ručně, což je v zásadě vždy možné řešení, leč nepohodlné.

2.2 Objednání kopie

Pokud by DDS měla být uživatelsky přívětivá je třeba, aby každý katalog nabízel všechna centra DDS jako odkaz, a to bez ohledu na příslušnost vyhledaného dokumentu k centru DDS. Kromě umístění vyhledaného dokumentu, je nutné si uvědomit další důležitou věc – a to je místo, **kde** si čtenář dokument **objednává** (a tedy místo, kde je registrován a kde za službu platí). Z toho plyne by každý takový katalog měl obsahovat nabídku všech těchto systémů, které nabízejí uživatelům dodání dokumentu (DDS systémů).

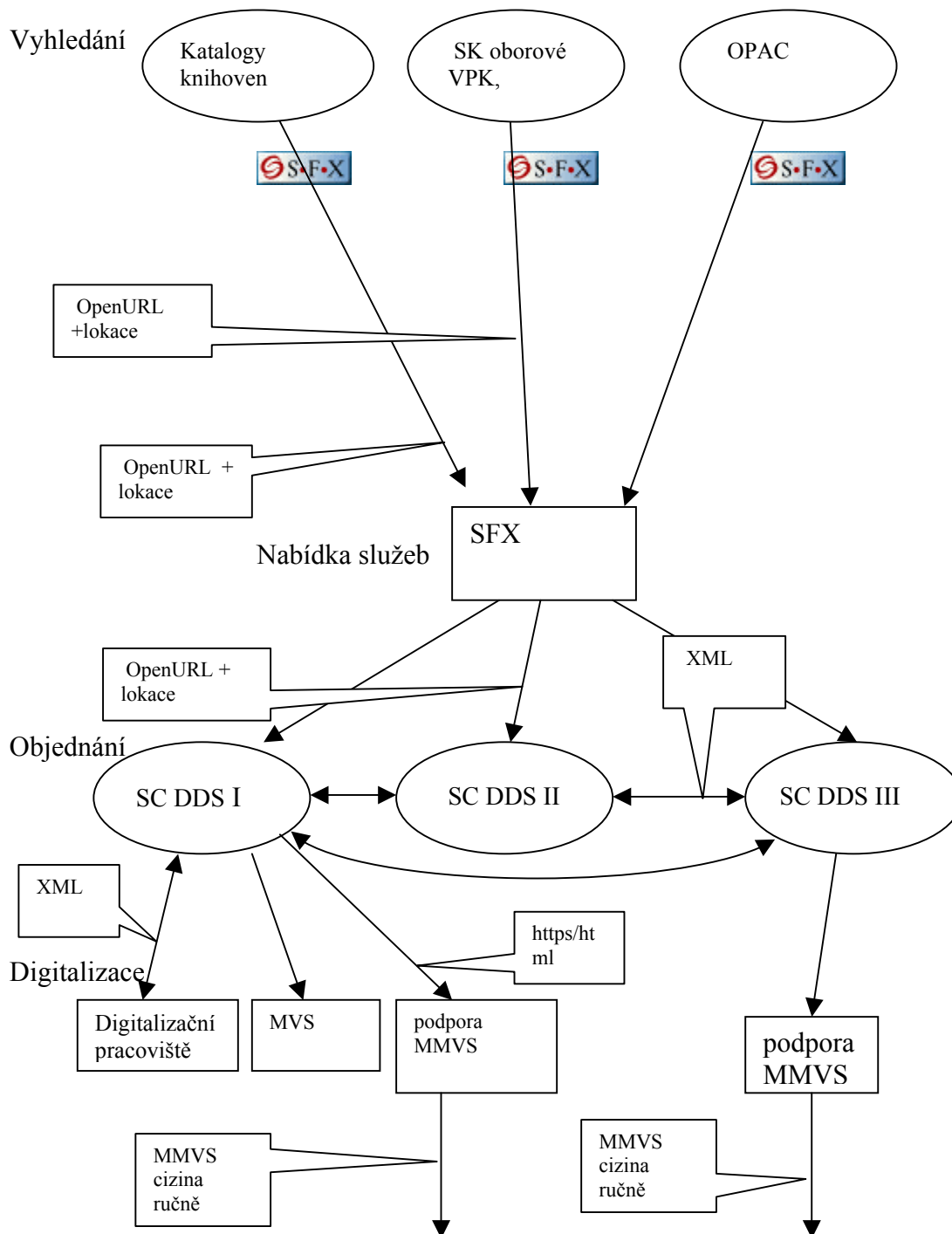
Obrázek znázorňuje situaci, kdy katalogy nabízejí služby různých třech DDS, každý katalog musí obsahovat odkazy na všechny tři servisní centra DDS.

Vyhledání



2.2.1 Využití linkovacího serveru SFX

S využitím linkovacího serveru SFX, stačí, aby on-line katalogy nabízely jednotně odkaz na SFX, který nabídne čtenáři odkaz na všechna spolupracující DDS. Tím se zamezí nutnosti, uvádět odkazy na všechna DDS v různých katalogích.



2.2.2 Standardizace styku mezi systémy DDS

Zadaná objednávka se tak často může ocitnout v SC DDS, které nemůže žádaný dokument nechat zdigitalizovat, ale musí tuto objednávku postoupit do centra DDS, kde se dokument nachází. K tomu slouží údaj o lokaci v OpenURL. Tím se dostáváme ke standardizaci styku mezi centry DDS: V konkrétním případě modulární DDS, který umožňuje tuto komunikaci mezi SC DDS, používá formát XML obdobný formátu pro komunikaci mezi SC DDS a

digitalizačními pracovišti, používaný ve VPK a v ČVUT pro potřeby dodávání dokumentů ČVUT. Jako alternativní řešení se nabízí protokol ISO pro meziknihovní výpůjční službu

- ISO 10160:1997 Information and Documentation - Open Systems Interconnection - Interlibrary Loan Application Service Definition

- ISO 10161-1:1997 Information and Documentation - Open Systems Interconnection - Interlibrary Loan Application Protocol Specification - Part 1: Protocol Specification.

Tento protokol bez dalších úprav není vhodný, protože neobsahuje řadu údajů potřebných pro předávání objednávky na digitalizaci a žádné údaje o účtování. Byl původně vyvinut pro MVS, v době kdy nebyly k dispozici vyhledávací služby a nedoznal širšího využití. Musel by být upraven pro účely DDS, rozšířen o některé údaje a předáván ve formátu XML.

Další kandidát, protokol NCIP- ANSI/NISO Z39.83 Circulation Interchange Protocol http://www.niso.org/standards/standard_detail.cfm?std_id=728, je vhodný pro konsorcionální komunikaci mezi knihovnami uvnitř jedné DDS, ale pro komunikaci mezi centry DDS se zdá rovněž nevhodný.

2.3 Digitalizace objednaného dokumentu

Tuto službu provede digitalizační pracoviště, které bude pravděpodobně umístěné poblíž skladu, či jiného místa, kde jsou uloženy dokumenty. Zde ani tolik nezáleží na „standardizaci činnosti obsluhy“, ale na výsledku digitalizace dokumentu, tj. na formátu digitálních dat a jejich kvalitě.

Digitalizační pracoviště by také mělo adekvátně reagovat na doplňující požadavky, jako je rychlost vyhotovení kopie, způsob odeslání či grafický formát.

Výsledkem práce je tedy digitalizovaný dokument, doplňující informace a cena za službu.

Většinou se používají grafické formáty .tiff, nebo .pdf, černobílé, v odstínech šedi nebo barevné. Technický protokol komunikace mezi digitalizačním pracovištěm a centrem DDS může být různý, a to obvykle předáváním informací pomocí bloků XML (jak je používá VPK nebo systém používaný na ČVUT) nebo pomocí formuláře html (jak jej používá AiPSafe).

2.4 Dálkové doručení dokumentu k objednateli

Po ukončení digitalizace je zdigitalizovaný dokument předán do centra DDS a dále transportován až do centra DDS, kde byla objednávka učiněna. Je to vlastně zpětný proces k cestě objednávky mezi centry DDS. V DDS kde byla zadána objednávka se zdigitalizovaný dokument dodá objednateli, většinou umístěním na jeho chráněné stránky dostupné https protokolem, nebo jako příloha e-mailu a pod. Standardem se stává formát .pdf, který je běžně používán pro download chráněných dokumentů.

2.5 Vyúčtování poskytnuté služby

Existuje několik modelů, od bezplatného poskytování až po individuální sazbu. Většinou se poskytují kopie za normativní cenu v určité kvalitě a čase, např. 2 Kč/str. Důležitá je standardizace a formát účetních dat, aby výstup z toho systému umožnil vznik uznatelného účetního dokladu pro finanční účetnictví zúčastněných knihoven.

3. Modulární DDS vyvíjený v STK

Modulární systém DDS vyvíjený v STK Praha zachovává výše uvedou modularitu a týká se pouze služeb objednání, digitalizace, dálkového doručení a vyúčtování.

Servisní centrum DDS je programováno v jazyce Java2. Struktura databáze využívá jen těch vlastností DB Oracle, které jsou společné v rámci standardu SQL i jiným databázím tak, aby celý systém v další etapě byl snadno přenositelný na platformu Win2000 a MS SQL server, či Linux, My SQL a pod.

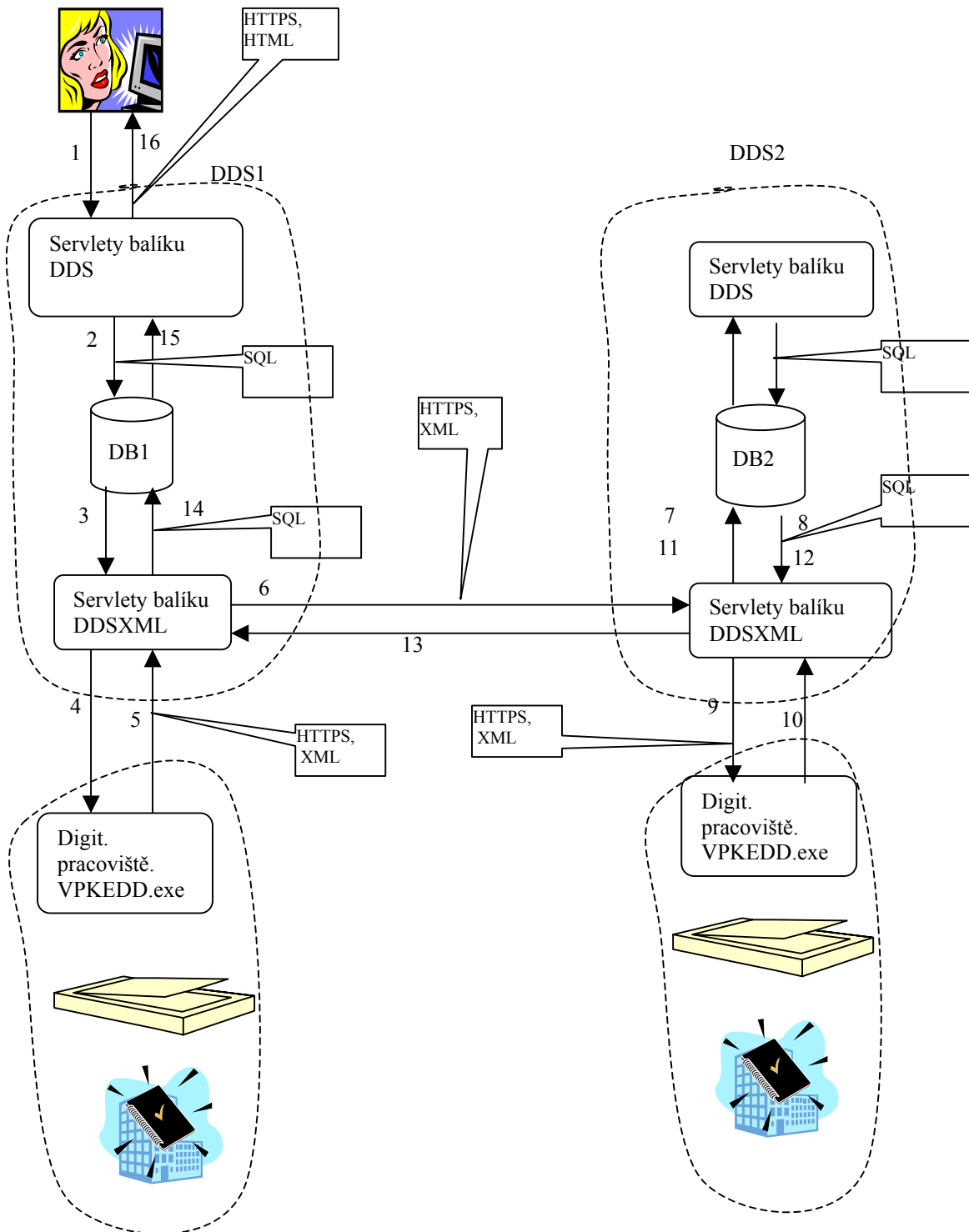
3.1 Programové řešení modulárního DDS

Skládá se ze čtyř programových komponent:

- Databáze SQL v současnosti implementována v DB Oracle (definice tabulek a dotazy SQL v Oracle s minimálním využití firemních zvláštností Oracle, aby se umožnil snadný převod i na jiné databáze SQL). Obsahuje relační schéma skládající se z 14-ti tabulek a které je úložištěm všech dat systému.
- Obslužného programu DDS, který zajišťuje uživatelský přístup k systému a který je vyvíjen v jazyce Java 2. Pomocí www serveru a dat předaných tomu www serveru zajišťuje přihlášení a autorizaci uživatele, nabídku objednávkových formulářů, zobrazení stavu zpracování objednávek, stavy účtů, stažení souborů s digitalizovanými daty k uživateli. Dále slouží i pro administrátora systému k zakládání účtů uživatelů, seznamů digitalizačních pracovišť a spolupracujících knihoven, a pod. K obsluze www serveru se využívají Java servlety.
- Obslužného programu DDSXML, který se používá pro komunikaci mezi jednotlivými centry DDS a digitalizačními pracovišti. Obsahuje XML parser na analýzu XML bloků, programy pro rozklad a syntézu XML bloků, příkazy pro databázi, programy pro komunikaci s digitalizačními centry a z jinými instalacemi modulárního DDS systému. Obsahuje vlastní synchronizaci, která tento program periodicky spouští nebo je vyvolán asynchronně spuštěním příchozem XML bloku ze sousedního DDS. Tento program komunikuje s programem DDS pouze pomocí data uložených v databázi.
- Klientského programu pro digitalizační pracoviště vpkedd.exe, který serveru předává informace o průběhu zpracování objednávek a digitalizované dokumenty v bloku SC-VPK-REQUEST, a následně v odpovědi XML v bloku SC-VPK-REPLY přijímá kromě potvrzení o přijatých datech a o na jejich základě provedených změnách v bázích centra též požadavky nově zadané uživateli. Aplikace umožňuje zobrazovat a tisknout záznamy požadavků, měnit a doplňovat informace o průběhu jejich zpracování a ve spolupráci s řídicím softwarem skeneru digitalizuje tištěné dokumenty a převádí je do formátu .pdf spolu s kompresí grafických dat, aby výsledná velikost souborů byla co nejmenší. Kromě přímého skenování aplikace umí načítat grafické soubory v různých formátech. Digitalizační funkce lze aktivovat i bez vazby na konkrétní objednávku, což umožňuje aplikaci využít i pro účely nesouvisející s VPK. Aplikace vpkedd.exe je napsána v jazyce C++ Borland C Builder. (autor ing. Petr Vandrovec, VIC ČVUT).

Uživatelé služeb SC DDS a administrátoři SC DDS používají ke své komunikaci se SC DDS standardní WWW prohlížeč např. Microsoft Internet Explorer nebo Netscape Navigator, v obou případech verze 4.0 nebo vyšší.

3.2 Příklad vyřízení požadavku



Servlety v balíku DDSXML: ddsxmlsc1 (přijímá blok Request, Reply od jiného SC)
 ddsxmlscklirp (vysílá jako klient blok Reply na jiné SC)
 ddsxmlscklirq (vysílá jako klient blok Request na jiné SC)
 ddsxml1 (přijímá Request, vysílá Reply od/do digit. pracoviště)

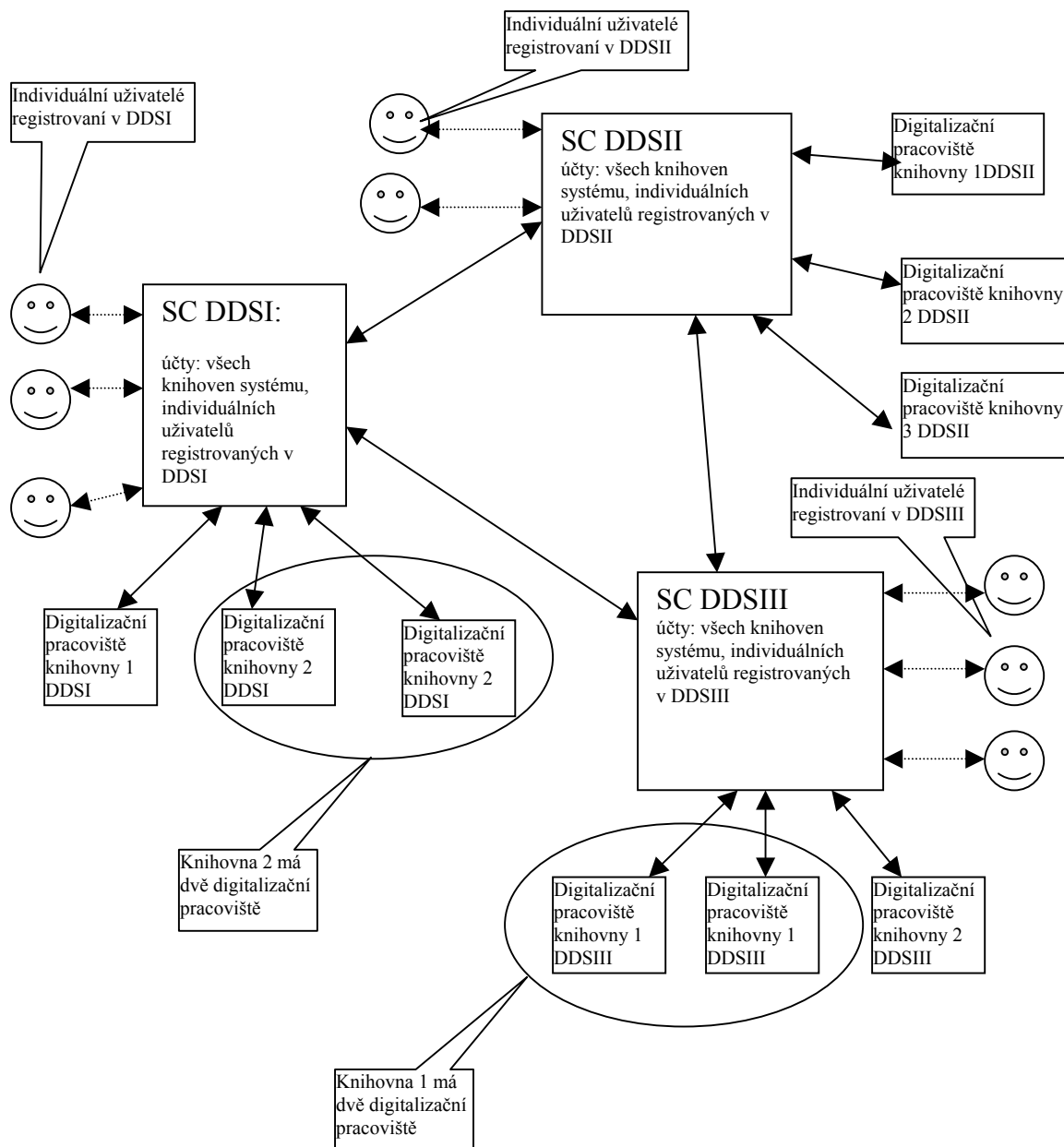
Postup zpracování požadavku:

1. Uživatel si objedná elektronickou kopii dokumentu, jehož metadata si dříve našel v katalogu (nejlépe včetně udání lokace) a zašle je pomocí OpenURL do objednávkového formuláře v DDS1 (kde je registrován a přihlášen). Objednávkový formulář případně doplní dalšími údaji (upřesnění metadat, kvalita kopie, pokyny pro obsluhu a pod.)
2. Servlet DDS převezme údaje z objednávky a zapíše je jako požadavek do databáze DB1.
3. Program DDSXML zjistí prohlídkou databáze DB1, že vzniknul požadavek a přečte si ho. Podle lokace fondu rozhodne zda jej předá do digitalizačního pracoviště (spoj 4 a 5), které je napojeno na tento DDS, nebo zda jej předá do jiného DDS v tomto případě do DDS2.
6. Předání požadavku z DDS1 do DDS2
7. Vyvolaný servlet DDSXML přijme tento požadavek a zapíše do databáze DB2
8. Servlet DDSXML zjistí prohlídkou databáze DB2, že vzniknul nový požadavek
9. a předá tento požadavek do digitalizačního centra, které je schopno požadavek vyřídit.
10. Po vyřízení požadavku digitalizační centrum předá programu DDSXML hotový požadavek
11. a ten jeho stav umístí do databáze DB2.
12. Program DDSXML periodickou prohlídkou DB2 zjistí že v databázi je vyřízený požadavek připravený k předání do DDS1
13. a vyvolá přenos hotového požadavku do DDS1.
14. Vyvolaný program DDSXML v DDS1 přenesený blok umístí do databáze DB1.
15. Pomocí programu DDS uživatel zjistí, že zakázka je hotova
16. a stáhne si digitalizovaný dokument a vytiskne.

3.3 Systém evidence účtů

V systému jsou registrováni individuální uživatelé, kteří pouze služby čerpají ale neposkytují a dále knihovny, které služby čerpají ale i poskytují. Každé centrum DDS pamatuje účty svých individuálních uživatelů a účty všech knihoven v systému, ale jen v rozsahu, který se týká služeb poskytnutých nebo čerpaných z tohoto DDS (parciální účet). Každé centrum má dále svoji jednu hostitelskou knihovnu (tzv. def-lib). K tíži této knihovny se účtují všechny ceny služeb pro individuální uživatele přicházející z DDS této hostitelské knihovny. DDS této knihovny pak přeúčtuje tyto ceny na vrub účtů svých individuálních uživatelů.

Příklad účtů s modulárním systémem tří DDS:



Vysvětlivky:

plná šipka \longleftrightarrow komunikace probíhá pomocí protokolu http(s) s bloky xml
 přerušovaná šipka \dashrightarrow komunikace probíhá pomocí protokolu http(s) s bloky html

3.4 Přenos účetnictví DDS do systému účetnictví hostitelské knihovny.

DDS umožňuje generaci textového souboru, který zachycuje kumulativní převody peněz za období mezi účty poskytovatelů služby (knihoven) a odběratelů služby (knihoven) a to křížově, každý proti každému v celém systému (i s více DDS). Jde o křížovou matici knihoven, kde např. řádky jsou výdaje z účtu a sloupce příjmy na účet. Neprovádí se kompenzace mezi příjmem a výdajem dvou subjektů.. Pohledávky nebo závazky mezi knihovnami se zjistí kumulací příjmů a výdajů za období. Textový soubor s pohyby peněz za určité období (obvykle měsíc) se zaúčtuje do analytických účtů jednotlivých knihoven v účetním systému hostitelské knihovny. Obvykle se jedná o analytické účty „přijaté zálohy“ (SU 324). Výdaje individuálních uživatelů jsou pamatovány na souhrnném kontě hostitelské knihovny a pohledávky vůči individuálním uživatelům zjistí hostitelská knihovna DDS přímo ze systému DDS. Tím hostitelská knihovna zobrazuje věrně stav hospodaření s přijatými zálohami.

3.5 Uživatelé systému

Jsou definovány následující typy uživatelů

- Individuální uživatelé nebo knihovny, které pouze čerpají služby (typ U)
- Knihovny, poskytující a čerpající služby (typ K)
- Servisní centra DDS (typ C)
- Správce (typ S)

Správu uživatelů provádí správce, který má příslušná práva. Při zakládání uživatelů se zřizují individuální konta. Při zakládání knihovny se zřizuje též konto a dále musí se vyplnit příslušnost k servisnímu centru DDS (musí být založeny všechny knihovny ve všech propojených centrech DDS). Při vzniku nového SC DDS se musí do všech systémů toto nové SC DDS založit a včetně založení všech knihoven na něj napojených.

3.6 Rozšíření na evidenci MMVS

Systém DDS umožňuje i podporu pro evidenci MMVS (nikoliv jejich plnohodnotnou automatizaci). Požadavky na MMVS mohou přijít od registrovaného uživatele ale i od neregistrovaného uživatele přes veřejně přístupný formulář. Tyto požadavky jsou prověřeny obsluhou (na správnost požadavku, solventnost neregistrovaného žadatele a pod.) a pro vyřízení MMVS jsou zařazeny do fronty pro vyřízení se zahraniční knihovnou. Styk se zahraniční knihovnou se děje již běžným způsobem. Systém eviduje stav výpůjčky, hlídá termíny a u registrovaných uživatelů zaúčtuje náklady na vrub účtu uživatele.

3.7 Příklady obrazovek (dialog s uživatelem nebo správcem)

DDS Přihlášený uživatel: **petr**
([odhlásit](#))

Zadání nového požadavku

Vypíšte prosím položky označené (*)

* Název časopisu:	<input type="text"/>
* Číslo časopisu:	<input type="text"/>
* Název článku:	<input type="text"/>
Autor:	<input type="text"/>
Strana:	<input type="text"/>
ISSN:	<input type="text"/>
Ročník:	<input type="text"/>
Rok vydání:	<input type="text"/>
Objednací číslo: (pouze pro Vaši potřebu)	<input type="text"/>
Způsob doručení:	<input type="text" value="Fax"/>
Rychlost:	<input type="text" value="Normální"/>
Typ:	<input type="text" value="Odstíny šedi"/>
Dělit strany:	<input type="text" value="Ne"/>
* Konečný příjemce:	<input type="text" value="Petr Moudrý"/>
knihovna:	<input type="text" value="Státní technická knihovna"/>
Komentář:	<input type="text"/>

[\[Hlavní nabídka\]](#)

Copyright © Státní technická knihovna

Nápověda

- Pokuste se vyplnit co nejvíce vstupních údajů, usnadníte tak pracovníkům digitalizačních pracovišť práci.
- Položky označené (*) musíte vyplnit v každém případě. Pokud zanecháte tyto údaje prázdné, požadavek nebude uložen.
- Pokud si s něčím nejste jisti, tak použijte komentáře.
- Pokud si naopak nebudou s něčím jisti zaměstnanci digitalizačních pracovišť, tak Vás budou kontaktovat (prostřednictvím svého komentáře).
- Pokud máte možnost vybrat si knihovnu, vyberte takovou o které si myslíte, že by měla mít požadovaný dokument ve svém katalogu.

Hodně štěstí!

Příklad objednávkového formuláře

DDS
Přihlášený uživatel: **petr**
(odhlásit)

Osobní nastavení

[« Zpět](#)

*Jméno a příjmení: <small>(ú jméno a příjmení kontaktní osoby organizace)</small>	<input type="text" value="Petr Moudrý"/>
*Email:	<input type="text" value="Petr@moudry.cz"/>
Telefon:	<input type="text" value="(123)45-67"/>
Fax:	<input type="text" value="(123)45-67"/>
*Poštovní adresa: <small>(uvedená na smlouvě)</small>	<input type="text" value="Na Skalce 14
150 00 Praha 5"/>
Email při přijetí požadavku?	<input type="checkbox"/> Ne <input checked="" type="checkbox"/> Ano
Email při vyřízení požadavku?	<input type="checkbox"/> Ne <input checked="" type="checkbox"/> Ano
Adresa kam vystavit fakturu: <small>Adresa účtárny (vyplňte pokud se liší od poštovní adresy)</small>	<input type="text" value="Na Skalce 14
150 00 Praha 5"/>
Adresa kam poslat fakturu: <small>(vyplňte, pokud se liší od adresy výše)</small>	<input type="text" value="Na Skalce 14
150 00 Praha 5"/>
Přihlašovací jméno a heslo:	<input type="button" value="{Klikněte}"/>

Nápověda

- Položky označené (*) musíte v každém případě vyplnit.
- Uživatelské jméno uveďte ve tvaru, jak chcete vidět uživatele na výpisech (například Novák František či Národní knihovna). Z uživatelského jména se potom vytvoří jméno přihlašovací.

Copyright © Státní technická knihovna

Příklad osobního nastavení uživatele

DDS
Přihlášený uživatel: **Správce**
(odhlásit)

Registrovaní uživatelé

Seznam uživatelů začínajících na písmeno: **A F J M P** [5] **V**

[\[Přidat nového uživatele\]](#)

Č. účtu	Uživatelské jméno	Kontakt	Druh uživatele	Stav peněžního účtu
3	Správce		Správce	0
2	Státní technická knihovna	info@stk.cz	Knihovna	0

[<< Zpět do hlavní nabídky](#)

Nápověda

- Opravit údaje o konkrétním uživateli můžete tak, že kliknete na jeho uživatelské jméno ve výpise.

Copyright © Státní technická knihovna

Příklad obrazovky správce systému – přehled uživatelů

4. Možné zobecnění na MVS

Modulární systém DDS může být po rozšíření použit i pro automatizaci MVS. Namísto dodání kopie dokumentu elektronickou cestou však požadovaná výpůjčka musí putovat poštou nebo kurýrem a navíc se musí sledovat proces vrácení výpůjčky. Automatické účtování by mohlo vyřešit problém nákladů na účtování MVS, které vzhledem ke své pracnosti je brzdou této služby a řeší se různě. Zpoplatnění služby MVS by mohlo vést k samoobslužným objednávkám přímo od registrovaného uživatele, neboť by nesl finanční zodpovědnost za požadované služby. Tím by se snížil dosud vysoký podíl ruční práce u služeb MVS.

5. Odkazy

- *AIP Safe* <http://www.aipsafe.cz/>
- BÍCOVÁ Stanislava, PESSROVÁ Hana: *Průběžná zpráva za rok 2002* (projekt LI200007) http://ciks.vse.cz/CIKS/granty/zprava_02.asp
- ČERNÁ Helena, ROŠKOTOVÁ Petra: *DODO* in *Knihovny současnosti* 2003, str. 304-307
- ČERNÁ Helena, ROŠKOTOVÁ Petra: Elektronické dodávání dokumentů v NK ČR,
 - <http://www.ikaros.cz/Clanek.asp?ID=200402003>
- *Elektronické dodávání dokumentů z fondů NK (DODO)* <http://doc.nkp.cz>
- EDD SVK HK, <http://www.svkhk.cz/zobraz.asp?id=112>
- *Elektronické dodávání dokumentů (EDD) z fondů CIKS VŠE a CERGE-EI*
 - http://ciks.vse.cz/Veda_vyzkum/edd.asp
- EODD, TU VŠB Ostrava, <http://knihovna.vsb.cz/eodd/index.html>
- e-PK, http://www.spkk.cz/index_epk.html
- *ISO 10160:1997 Information and Documentation - Open Systems Interconnection - Interlibrary Loan Application Service Definition*
- *ISO 10161-1:1997 Information and Documentation - Open Systems Interconnection - Interlibrary Loan Application Protocol Specification - Part 1: Protocol Specification*
- *ISO 10161-2: Information and Documentation - Open Systems Interconnection - Interlibrary Loan Application Protocol Specification - Part 2: PICS Proforma*
 - <http://www.nlc-bnc.ca/iso/ill/standard.htm>
- KOLÁŘOVÁ Marie, SMETANOVÁ Dana: Nabídka elektronických služeb typu Document Delivery v zahraničních knihovnách využívaná v STK in *Služby knihoven v elektronickém prostředí*, STK 2000, str. 63-66
- KOLÁŘOVÁ Marie, ŠVASTOVÁ Zuzana: Projekt virtuální polytechnické knihovny in *Knihovny současnosti* 2002, str. 369-378
- *Library Technology Reports*, ISSN: 0024-2586, Nov/Dec 2000, Vol. 36, Iss. 6, pp. 1- 217
 - <http://proquest.umi.com/pqdweb?RQT=318&PMID=17918>
- MACHYTKOVÁ Marta: On-line služby knihoven ČVUT, in *Knihovny současnosti* 2002, str. 394-398
- MACHYTKOVÁ Marta, VANDROVEC Petr: Elektronické dodávání dokumentů - nová služba knihoven ČVUT <http://www.ikaros.cz/Clanek.asp?ID=200208393>
- *Metodické pokyny pro MVS*, NK Praha http://www.nkp.cz/pages/page.php3?page=sluz_legms.htm
- *NCIP- ANSI/NISO Z39.83 Circulation Interchange Protocol*
 - http://www.niso.org/standards/standard_detail.cfm?std_id=728
- OpenURL: http://www.exlibrisgroup.com/sfx_openurl.htm <http://library.caltech.edu/openurl/Standard.htm> ,
- PLANKOVÁ Jindra: Služby typu DDS, <http://www.cvtisr.sk/itlib/itlib041/plankova.htm>
- SVOBODA Martin: Služby knižnic v digitálním prostředí, <http://www.cvtisr.sk/itlib/itlib041/svoboda.htm>
- ŠMILAUER Bohdan, HEICL Václav: Technologické řešení VPK in *Služby knihoven v elektronickém prostředí*, STK 2000, str. 17-34
- ŠMILAUER Bohdan: Elektronická MVS a dodávání dokumentů (ILL/DD) in *Moderní informační technologie v knihovnictví* 2003, sborník STK str. 62 –70
- ŠVASTOVÁ Zuzana, ŽIŽKOVÁ Štěpánka: Virtuální polytechnická knihovna, *Inforum* 2002,
 - <http://www.inforum.cz/inforum2002/prednaska41.htm>
- VANDROVEC Petr *Elektronické dodávání dokumentů z ČVUT*, <http://edd.cvut.cz/edd/intro/uvod.php>
- VANDROVEC Petr: *Elektronické dodávání dokumentů, návod pro obsluhu digitalizačního pracoviště*, in *Služby Knihoven v elektronickém prostředí*, STK 2000, str. 35- 34
- *Virtuální polytechnická knihovna*, <http://www.vpk.cz/>